

# Sustav za dubinsko utiskivanje inhibitora parafina na bušotinama opremljenim dubinskim klipnim sisaljka

---

**Weisser, Juraj**

**Master's thesis / Diplomski rad**

**2019**

*Degree Grantor / Ustanova koja je dodijelila akademski / stručni stupanj:* **University of Zagreb, Faculty of Mining, Geology and Petroleum Engineering / Sveučilište u Zagrebu, Rudarsko-geološko-naftni fakultet**

*Permanent link / Trajna poveznica:* <https://urn.nsk.hr/urn:nbn:hr:169:664445>

*Rights / Prava:* [In copyright](#)/[Zaštićeno autorskim pravom.](#)

*Download date / Datum preuzimanja:* **2024-11-18**



*Repository / Repozitorij:*

[Faculty of Mining, Geology and Petroleum Engineering Repository, University of Zagreb](#)



SVEUČILIŠTE U ZAGREBU  
RUDARSKO-GEOLOŠKO-NAFTNI FAKULTET  
Diplomski studij naftnog rudarstva

SUSTAV ZA DUBINSKO UTISKIVANJE INHIBITORA  
PARAFINA NA BUŠOTINAMA OPREMLJENIM DUBINSKIM  
KLIPNIM SISALJKAMA

Diplomski rad

Juraj Weisser

N 282

Zagreb, 2019.

SUSTAV ZA DUBINSKO UTISKIVANJE INHIBITORA PARAFINA NA BUŠOTINAMA  
OPREMLJENIM DUBINSKIM KLIPNIM SISALJKAMA

JURAJ WEISSER

Diplomski rad izrađen: Sveučilište u Zagrebu  
Rudarsko-geološko-naftni fakultet  
Zavod za naftno inženjerstvo  
Pierottijeva 6, 10000 Zagreb

Sažetak

Učestalim remontnim radovima na naftnim i plinskim bušotinama izdvajaju se znatna financijska sredstva za održavanje dnevno pridobive količine ugljikovodika na određenoj razini, te su stoga nužne mjere racionalizacije u sustavu koje bi takve radove sveli na minimum čime bi se povećala isplativost cijelog projekta. Poglavitito je to slučaj na starim poljima u završnoj fazi eksploatacije kao što je naftno polje Kloštar na kojem je umjetno podizanje kapljevine dubinskim klipnim sisaljka dominantna metoda. U tu svrhu, na spomenutom polju instalirani su dozirni uređaji pogonjeni gredom njihalice kojima je omogućeno doziranje kemijskih aditiva među kojima su i aditivi za inhibiranje parafinskih naslaga. U okviru ovog diplomskog rada napravljen je generalni osvrt na probleme vezane uz odlaganje parafina na proizvodnoj opremi, metode uočavanja problema, te prevencije i uklanjanja istih.

Ključne riječi: parafin, parafinski talog, dozirni uređaj, temperatura nastajanja krutih parafina, tekući remont opreme (TRO), optimalizacija sustava proizvodnje, vod za doziranje

Diplomski rad sadrži: 56 stranica, 37 slika, 6 tablica i 35 referenci

Jezik izvornika: hrvatski

Diplomski rad pohranjen: Knjižnica Rudarsko-geološko-naftnog fakulteta  
Pierottijeva 6, Zagreb

Voditelj: Dr. sc. Borivoje Pašić, docent RGNF-a

Ocjenjivači: Dr. dr. sc. Vladislav Brkić, docent RGNF-a

Dr. sc. Katarina Simon, redovita profesorica RGNF-a

Dr. sc. Borivoje Pašić, docent RGNF-a

Datum obrane: 13.12.2019.

DOWNHOLE PARAFFIN INHIBITOR INJECTION DOSING SYSTEM ON SUCKER  
ROD PUMPS  
JURAJ WEISSER

Thesis completed at: University of Zagreb  
Faculty of Mining, Geology and Petroleum Engineering  
Department of Petroleum Engineering,  
Pierottijeva 6, 10 000 Zagreb

Abstract

Maintaining oil production requires frequent service jobs regarding well equipment, cleanouts, etc. that can be quite costly. The goal is to keep such interventions to a minimum, especially in late-stage production period oil fields like the Kloštar field. The dominant artificial lift method on the Kloštar oil field are sucker rod pumps. To achieve maintenance cost reductions on such installations, chemical dosing pump devices have been installed on sucker rod pumps to continuously inject additives such as paraffin inhibitors, directly into the wellbore. A review of the problems with paraffin precipitation, detecting methods, prevention and removing methods is done as well.

Keywords: paraffin, paraffin precipitate, dosing device, wax appearance temperature (WAT), production system optimization, chemical injection line

Thesis contains: 56 pages, 37 pictures, 6 tables and 35 references

Original in: Croatian

Thesis deposited at: The Library of Faculty of Mining, Geology and Petroleum Engineering,  
Pierottijeva 6, Zagreb

Supervisor: Assistant Professor Borivoje Pašić, PhD

Reviewers: Assistant Professor Vladislav Brkić, PhD  
Professor Katarina Simon, PhD  
Assistant Professor Borivoje Pašić, PhD

Date of defense: December 13, 2019

Zahvaljujem svojem mentoru doc. dr. sc. Borivoju Pašiću na brojnim korisnim savjetima tijekom pripreme ovog diplomskog rada

Također, zahvaljujem gospodinu Ninoslavu Trgovcu-Greifu iz INA d.d. na uloženom trudu u prikupljanju dokumentacije, te na prezentaciji projekta optimalizacije sustava proizvodnje na polju Kloštar

# SADRŽAJ

<b>POPIS SLIKA .....</b>	<b>IV</b>
<b>POPIS TABLICA .....</b>	<b>VI</b>
<b>POPIS KORIŠTENIH OZNAKA I ODGOVARAJUĆIH SI JEDINICA .....</b>	<b>VII</b>
<b>POPIS KRATICA .....</b>	<b>IX</b>
<b>1. UVOD .....</b>	<b>1</b>
<b>2. PARAFIN I PROBLEMI VEZANI UZ PARAFINSKO ODLAGANJE .....</b>	<b>3</b>
<b>3. ANALIZA NAFTE I PARAFINSKOG TALOGA SA POLJA KLOŠTAR.....</b>	<b>6</b>
3.1. Karakteristika tečenja nafte.....	6
3.2. Točka tečenja nafte .....	7
3.3. Temperatura nastajanja krutih parafina .....	10
3.4. Analiza učinkovitosti aditiva u sprečavanju taloženja parafina.....	10
<b>4. PRIMJENA ELEKTRONIČKOG DINAMOGRAMA U ANALIZI PROBLEMA RADA DUBINSKI URONJENE SISALJKE UZROKOVANIH PARAFINOM.....</b>	<b>14</b>
4.1. Prigušenje sisaljke.....	15
4.2. Povećano trenje.....	16
<b>5. ODREĐIVANJE DEBLJINE PRISUTNOG PARAFINSKOG TALOGA U PROIZVODNOM NIZU .....</b>	<b>18</b>
5.1. Metoda mjerenja pada tlaka u sustavu .....	18
5.2. Metoda toplinskog prijenosa.....	20
<b>6. METODE UKLANJANJA PARAFINSKOG TALOGA .....</b>	<b>22</b>
6.1. Otapala .....	22
6.2. Mehanička metoda.....	22
6.3. Zagrijavanje proizvodnog niza vrućom naftom ili vodom .....	24
<b>7. METODE PREVENCIJE NASTANKA PARAFINSKOG TALOGA .....</b>	<b>26</b>
7.1. Inhibitori parafina .....	26
7.2. Zagrijavanje tubinga kabelskim električnim grijačem.....	27
<b>8. OPIS PROBLEMA U PRAKSI NA POLJU KLOŠTAR .....</b>	<b>29</b>
8.1. Povijest i karakteristike Polja Kloštar.....	29
8.2. Kontrola korozije, te kontrola izdvajanja kamenca i parafina .....	30
<b>9. PROJEKT OPTIMALIZACIJE SUSTAVA PODIZANJA FLUIDA NA POLJU KLOŠTAR.....</b>	<b>35</b>
<b>10. DOZIRNI UREĐAJ U SKLOPU DUBINSKE URONJENE SISALJKE.....</b>	<b>40</b>
<b>11. INSTALACIJA I ODRŽAVANJE DOZIRNOG UREĐAJA .....</b>	<b>43</b>

11.1. Nadzemna oprema .....	43
11.2. Podzemna oprema .....	46
11.2.1.    Vod za doziranje i obujmice .....	49
11.2.2.    Bočno vreteno s injektorom za utiskivanje kemikalija u tubing.....	50
11.2.3.    Proces ugradnje podzemne opreme za dubinsko utiskivanje kemikalija...	51
<b>12. ZAKLJUČAK .....</b>	<b>52</b>
<b>13. LITERATURA .....</b>	<b>54</b>

## POPIS SLIKA

Slika 3-1. Krivulja tečenja nafte s polja Kloštar u ovisnosti o dodanim aditivima za sprečavanje izdvajanja parafina.....	7
Slika 3-2. Aparatura za mjerenje točke tečenja prema metodi ASTM-D97.....	8
Slika 3-3. Određivanje točke tečenja mjerenjem dinamičke .....	9
Slika 3-4. Aparatura uređaja Cold Finger.....	11
Slika 4-1. Ciklus rada dubinski uronjene sisaljke.....	15
Slika 4-2. Dinamogram prigušene sisaljke opremljene sidrenim pakerom.....	16
Slika 4-3. Dinamogram usidrene sisaljke sa problemom povećanog trenja.....	17
Slika 6-1. Prikaz rezača za mehaničko otklanjanje taloga u zaštitnim cijevima (a) i tubingu (b) .....	23
Slika 6-2. Prikaz strugača za mehaničko otklanjanje taloga u zaštitnim cijevima (a) i tubingu (b) .....	23
Slika 6-3. Prikaz metode otapanja parafinskog taloga pomoću zagrijane nafte ili vode.....	25
Slika 7-1. Shema bušotine opremljene kabelskim električnim grijačem.....	27
Slika 7-2. Prijelazni komad između bušotinske glave i erupcijskog uređaja .....	27
Slika 7-3. Postupak namatanja kabelskog grijača na tubing .....	28
Slika 8-1. Povijest uz projekciju buduće proizvodnje na polju Kloštar .....	30
Slika 8-2. Parafinski talog na unutarnjoj stijenci tubinga .....	32
Slika 8-3. Shema njihalice i sustava sa bocom za povremeno doziranje aditiva.....	33
Slika 8-4. Boca za povremeno doziranje aditiva u bušotinu opremljenu njihalicom i dubinskom klipnom sisaljkom.....	33
Slika 8-5. Shema njihalice i dozirno-pumpnog uređaja za kontinuirano doziranje aditiva.	34
Slika 9-1. Učestalost određenih tipova oštećenja opreme na polju Kloštar u periodu od 2011. do 2015. godine .....	35
Slika 9-2. Broj TRO u odnosu na davanje bušotina .....	37
Slika 9-3. Prosječno vrijeme čekanja na TRO u odnosu na proizvodnju bušotina .....	37
Slika 9-4. Financijski gubitci uzrokovani smanjenom pridobivenom količinom fluida zbog izvođenja TRO u HRK kroz godine .....	38
Slika 10-1. Dozirni uređaj za DUS sa svom opremom .....	40
Slika 10-2. Shema regulatora dužine hoda klipa pumpe .....	41
Slika 10-3. Skala dužine hoda klipa pumpe i pripadajući volumen utiskivanja.....	41
Slika 10-4. Graf ovisnosti dobave i ostvarenog hoda klipa dozirne pumpe .....	42
Slika 11-1. Hvatište užeta kod dubinske pumpe proizvođača ĐURO ĐAKOVIĆ .....	43



Slika 11-2. Hvatište užeta kod njihalice proizvođača ROMANIA .....	44
Slika 11-3. Fiksiranje nosača dozirnog uređaja na postolju njihalice tipa ROMANIA .....	44
Slika 11-4. Položaj mrtve točke grede njihalice i poluge dozirne pumpe pri instalaciji dozirnog sustava .....	45
Slika 11-5. Shematski prikaz sustava za doziranje inhibitora parafina .....	46
Slika 11-6. Shema bušotine Klo X opremljene dubinskom usadnom sisaljkom (US) s dozirnim uređajem.....	48
Slika 11-7. Vod za doziranje kemikalija namotan na bubanj .....	49
Slika 11-8. Metalna obujmica voda za doziranje .....	50
Slika 11-9. Bočno vreteno sa injektorom za utiskivanje kemikalija .....	50
Slika 11-10. Modificirana konus glava .....	51
Slika 11-11. Modificirana pokrovna prirubnica (18 cm).....	51

## POPIS TABLICA

Tablica 3-1. Dobivene točke tečenja nafte u slučaju dodatka pojedinog aditiva .....	10
Tablica 3-2. Uvjeti prvog ispitivanja učinkovitosti aditiva .....	12
Tablica 3-3. Rezultati učinkovitosti navedenih aditiva u uvjetima prvog ispitivanja .....	12
Tablica 3-4. Uvjeti drugog ispitivanja učinkovitosti aditiva .....	12
Tablica 3-5. Rezultati učinkovitosti navedenih aditiva u uvjetima drugog ispitivanja .....	13
Tablica 8-1. Utvrđene rezerve ugljikovodika na polju Kloštar .....	30

## POPIS KORIŠTENIH OZNAKA I ODGOVARAJUĆIH SI JEDINICA

$F_{o \max}$	maksimalno opterećenje na klip	kg
$F_{o FL}$	opterećenje na klip kapljevnom	kg
$\Delta P_f$	pad tlaka zbog trenja	Pa
$\Delta P_{real.}$	pad tlaka u cijevi uz prisutnu restrikciju protoka	Pa
$\Delta P_{ref.}$	pad tlaka u cijevi bez prisutne restrikcije protoka	Pa
L	duljina cijevi	m
D	unutarnji promjer cijevi	m
$D_{real.}$	unutarnji promjer cijevi uz prisutnu restrikciju protoka	m
$D_{ref.}$	unutarnji promjer cijevi bez prisutne restrikcije protoka	m
$\rho$	gustoća fluida	kg/m <sup>3</sup>
v	brzina protjecanja	m/s
Q	protok	m <sup>3</sup> /s
$Q_{real.}$	protok uz prisutnu restrikciju	m <sup>3</sup> /s
$Q_{ref.}$	protok bez prisutne restrikcije	m <sup>3</sup> /s
f	Moodyjev hidraulički faktor trenja	-
$f_{real.}$	Moodyjev hidraulički faktor trenja uz prisutnu restrikciju protoka	-
$f_{ref.}$	Moodyjev hidraulički faktor trenja bez prisutne restrikcije protoka	-
Re	Reynoldsov broj	-
$T_f$	temperatura fluida u tubingu	°C
$T_o$	temperatura vanjske stijenke tubinga	°C
$q_o$	toplinski tok kroz vanjsku stijenku tubinga	W/m <sup>2</sup>
$r_o$	vanjski radijus cijevi	m
$r_i$	unutarnji radijus cijevi	m
$h_w$	koeficijent prijenosa topline između fluida u tubingu i taloga	W/m <sup>2</sup> °C
$k_p$	toplinska vodljivost stijenke tubinga	W/m °C
$k_w$	toplinska vodljivost taloga	W/m °C
$\rho_w$	debljina taloga	m
$C_p$	specifični toplinski kapacitet pri stalnom tlaku	J/kg °C

$W_f$	referentna masa parafinskog taloga	g
$W_t$	masa parafinskog taloga iz nafte sa aditivima	g
$\mu$	viskoznost fluida	Pa s
$k$	propusnost	$m^2$
$m$	mobilnost fluida	$m^2/Pa s$

## **POPIS KRATICA**

DUS - dubinska uronjena sisaljka

TRO - tekući remont opreme

TOE (engl. *tonne of oil equivalent*) - tona ekvivalenta nafte

ESP (engl. *electrical submersible pump*) - električna uronjena sisaljka

KRS - kapitalni remont sloja

HRC - tvrdoća po Rockwellu

US – usadna sisaljka

WAT (engl. *Wax Appearance Temperature*) – temperatura nastajanja krutih parafina

## 1. UVOD

Izdvajanje parafinskog taloga u kanalu bušotine, površinskoj opremi i transportnom sustavu predstavlja jedan od većih problema u naftnoj industriji. Talog se odlaže na unutarnju stijenku proizvodne opreme uzrokujući nepredviđene zastoje u radu bušotine povećavajući pritom operativne rizike. Među parafine (alkani) spadaju normalni parafini sa ravnim lancima (n-parafini) i parafini sa razgranatim lancima (iso-parafini). Molekule n-parafina i iso-parafina sa dužim lancima i većim brojem atoma ugljika pogoduju taloženju parafina pri višim temperaturama (Tarantino et al., 2016). Pojava (izdvajanje) krutog parafina ovisi o mnogim promjenjivim faktorima u proizvodnom sustavu, a kao glavni uzročnik nastanka parafinskog taloga uzima se pad temperature koji smanjuje topivost parafina u sirovoj nafti (Misra et al., 1995).

Kruti parafin otopljen je u nafti pri visokom tlaku i temperaturi koji vladaju u ležištu. Početkom eksploatacije naftnog ležišta uvjeti koji djeluju na naftu se mijenjaju, dolazi do smanjenja tlaka što za posljedicu ima gubitak lakih frakcija nafte koje djeluju kao prirodno otapalo krutog parafina. Istovremeno, taloženju dodatno pridonosi pad temperature do kojeg dolazi u kanalu bušotine. Početak kristalizacije parafina u nafti može dovesti do problema kao što su: povećana viskoznost nafte, veći padovi tlaka u sustavu i veće naprezanje pri ponovnom pokretanju fluida, te taloženje parafina na površini opreme. Općenito, proces kristalizacije parafina može se podijeliti u tri faze: nukleacija, rast i aglomeracija. Nukleacija nastaje zbog zasićenja nafte parafinom. Fazu rasta karakteriziraju molekule parafina koje se iz otopine vežu na jezgru pri čemu povećavaju kristalno zrno. Aglomeracija započinje međusobnim povezivanjem kristalnih zrna (Yang et al., 2014). Kristalizirani parafinski talog odlaže se na dubinskoj i površinskoj proizvodnoj opremi poput tubinga, cjevovoda, dnu spremnika, procesnoj opremi i pumpama (Misra et al., 1995). Faktori koji utječu na stvaranje parafinskog taloga u protočnom sustavu prema Misri et al. (1995.) su: protok, temperaturna promjena, brzina hlađenja i površinska svojstva materijala od kojeg je sustav izrađen.

Ukoliko je tok fluida laminaran, povećanje protoka dovest će do povećanja taloga. To se objašnjava većom količinom čestica koje mogu doći u kontakt sa površinom materijala. Ulaskom u turbulentno stanje protjecanja, sa daljnjim povećanjem protoka, taloženje će se smanjiti zbog povećanja smičnog naprezanja među česticama. Kod bušotina sa manjim protokom, problemi sa parafinskim talogom nastaju zbog dužeg zadržavanja nafte

u tubing, čime se pospješuje disipacija topline nafte (Misra et al., 1995). Nastajanje taloga pospješuje i što veća razlika između temperature nafte i površine materijala kojim protječe.

Zbog toga, brzina taloženja opada s vremenom jer talog djeluje kao toplinski izolator koji smanjuje temperaturnu razliku. Osim toga, utvrđena je i korelacija površinskog svojstva materijala kao što je hrapavost sa povećanim odlaganjem taloga (Misra et al., 1995).

## 2. PARAFIN I PROBLEMI VEZANI UZ PARAFINSKO ODLAGANJE

Parafinski talog je mješavina nepolaranih, visokomolekularnih alkana koji kristaliziraju iz sirove nafte uslijed pada temperature. Općenito, parafin čine alkani  $> C_{18}$  koji prelaze u kruto stanje pri promjeni termodinamičke ravnoteže padom ispod temperature nastanka krutih parafina (*engl. Wax Appearance Temperature - WAT*). Iznad temperature krutih parafina fluid je newtonovski, dok ispod te temperature ima karakteristike ne-newtonovskog fluida (Speight, 2015). Molekule parafina su u tekućem stanju pri uvjetima ležišnog tlaka i temperature budući da su otopljene u nafti. Temperatura pri kojoj počinje taloženje kristala varira od 14 do 39 °C ovisno o tipu nafte, odnosno gustoći i sastavu (El-Dalatony et al., 2019). Kristalizacija krutog parafina je primjer ravnoteže između tekuće i krute faze u kojoj lakši ugljikovodici djeluju kao otapalo težih frakcija. Teži ugljikovodici talože se u uvjetima kada se kapacitet otapala smanji. U uvjetima visokog tlaka, isparavanje lakših ugljikovodika zbog promjene tlaka smanjuje udio lakših frakcija u otopini tijekom eksploatacije ležišta ugljikovodika. Kod velikih padova tlaka u sustavu, usporava se brzina protjecanja kapljevine pri čemu su visokomolekularni ugljikovodici izloženi većem gubitku topline, te se time povećava mogućnost stvaranja parafinskog taloga (Oseghale i Akpabio, 2012). Parafinsko odlaganje je pod utjecajem difuzije molekula parafina, te disperzije i Brownovog gibanja kristala. Gravitacijski utjecaj je zanemariv u uvjetima protoka zbog dominantnijeg utjecaja smične disperzije (Oseghale i Akpabio, 2012).

Taloženjem parafina dolazi do restrikcija u protoku fluida, ali i problema prilikom ponovnog uspostavljanja protoka nakon zastoja u pridobivanju ugljikovodika. Ako je pridobivanje ugljikovodika zaustavljeno zbog izvanredne situacije ili predviđenog održavanja bušotine ili površinske opreme, temperatura u sustavu, a time i topivost parafina pada u statičkim uvjetima. Pri tome dolazi do stvaranja gelirane strukture nastale taloženjem molekula parafina koja može dovesti do parcijalnog ili potpunog začepjenja naftovoda ili bušotine. Kako bi se ponovno uspostavio protok gel mora biti razbijen, a taj proces razbijanja gela može biti problematičan ukoliko se temperatura gela nalazi ispod točke tečenja, pri čemu je bitno znati koliki je tlak razbijanja gela (El-Dalatony et al., 2019).

Oštećenje ležišne stijene predstavlja smanjenje propusnosti ležišne stijene uslijed čega dolazi do dodatnog pada tlaka pri protoku fluida kroz poroznu sredinu. Sam termin najčešće se veže za oštećenje nastalo različitim aktivnostima prilikom bušenja, cementacije, perforiranja te tijekom same eksploatacije ležišta. Oštećenje uglavnom nastaje kao posljedica čepjenja pora ležišne stijene čvrstim česticama, ili uslijed različitih kemijskih



reakcija koje rezultiraju talozima ili promjenama u močivosti stijene. Također, moguće je i oštećenje ležišne stijene uzrokovano organskim talozima koje najčešće čine parafini i asfalteni. Kod organskih taloga često se mogu pronaći i razne nečistoće kao što je pijesak, glina i korodirane čestice. Takav tip oštećenja ležišne stijene događa se zbog neadekvatno izvedenih operacija kao npr. zagrijavanje vrućom naftom, injektiranjem hladnijeg fluida ili zbog kemijske nekompatibilnosti radnog fluida i ležišnog fluida/stijene zbog čega može doći do smanjenja produktivnosti ležišta (El-Dalatony et al., 2019). Prilikom eksploatacije ležišta, dolazi do pada ležišnog tlaka, a time i do isparavanja lakših frakcija nafte, zbog čega posljedično dolazi i do smanjenja temperature okolne stijene uz bušotinu. Uslijed smanjenja temperature dolazi do aglomeracije i akumuliranja parafinskih kristala tijekom prolaska nafte kroz poroznu sredinu pri čemu se čepe pore što za posljedicu ima oštećenje ležišne stijene (El-Dalatony et al., 2019).

Injektiranje fluida u ležište predstavlja uobičajeni postupak kod eksploatacije ležišta ugljikovodika ili stimulacije ležišta. Tijekom kiselinskih obrada, frakturiranja, utiskivanja slojne vode radi održavanja slojnog tlaka fluidi se utiskuju na temperaturi nižoj od one ležišne, zbog čega dolazi do hlađenja ležišta u blizini bušotine ispod temperature nastanka krutih parafina. Posljedično će doći do akumuliranja parafinskog taloga u pornom prostoru u blizini kanala bušotine blokirajući prolaz fluidima. Zagrijavanjem vrućom naftom oštećenje nastaje unošenjem nafte sa većim sadržajem parafina koji se počinje odlagati pri određenim uvjetima tlaka i temperature. Injektirana vruća nafta otapa istaloženi parafin povećavajući tako ukupan sadržaj parafina u pridobivenoj nafti. Hlađenjem takve nafte tijekom njenog pridobivanja na površinu dolazi do ponovnih problema sa začepljenjima u sustavu. Organski talozi mogu nastati i uslijed kiselinskih obrada, primjenom tercijarnih metoda za iskorištavanje ležišta kao što je utiskivanje CO<sub>2</sub> ili utiskivanje tekućeg prirodnog plina (El-Dalatony et al., 2019).

Generalno se razlikuju dva mehanizma koji uzrokuju oštećenje ležišne stijene parafinskim talogom; stvaranje parafinskog taloga koji se veže na stijenke pora stijene i povećanje viskoznosti nafte aglomeracijom molekula parafina. Parafin počinje sa odlaganjem u trenutku kada se počnu izdvajati i najmanji kristali, a prolaskom nafte kroz poroznu sredinu, kristalima je omogućeno vezivanje za stijenku pora. Ukoliko je močivost stijene povoljna, kristali će se vezati za površinu pornog prostora stijene i akumulirati s vremenom čime će se smanjiti propusnost, odnosno doći će do oštećenja (skin faktora) (El-Dalatony et al., 2019). Geliranjem nafta povećava svoju viskoznost čime posredno smanjuje

i propusnost stijene, mijenjajući mobilnost nafte u ležištu. Mobilnost u poroznom mediju prikazana je formulom 2-1 (El-Dalatony et al., 2019).

$$m = \frac{k}{\mu} \quad 2-1$$

Gdje su:

m - mobilnost fluida (m<sup>2</sup>/Pa s)

k - propusnost formacije (m<sup>2</sup>)

μ - viskoznost fluida (Pa s)

Smanjenjem mobilnosti dolazi do dodatnog pada tlaka u pribušotinskoj zoni što ukazuje na prisutnost oštećenja.

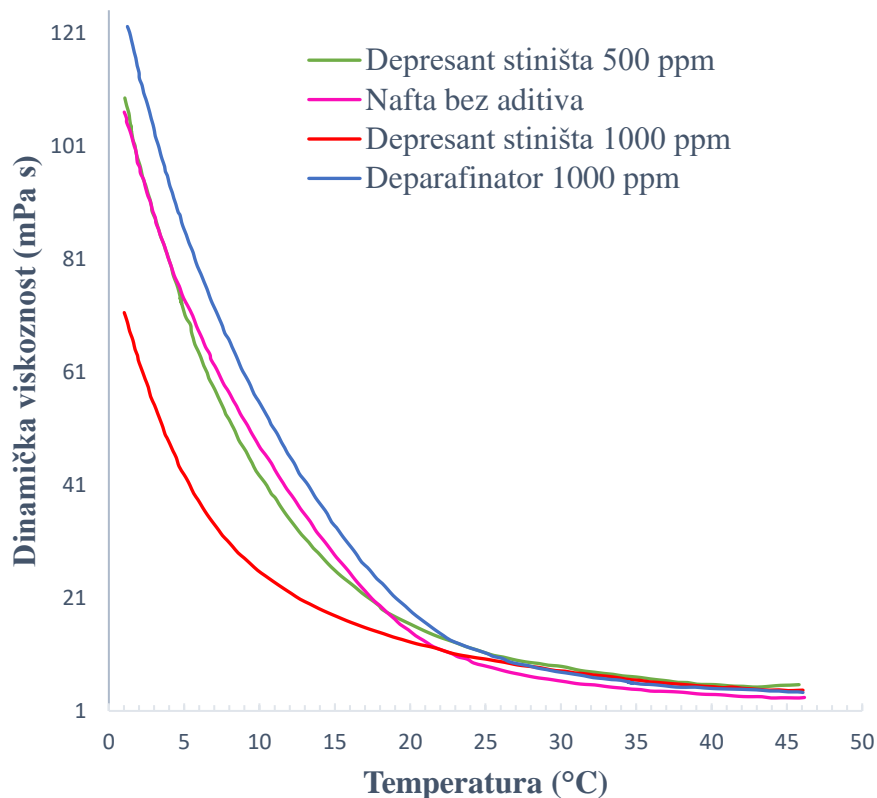
### **3. ANALIZA NAFTE I PARAFINSKOG TALOGA SA POLJA KLOŠTAR**

Analiza je obavljena na uzorku sirove nafte volumena 10 l bez slobodne slojne vode. Ispitivanjima je određena gustoća, viskoznost, udio vezane vode, karakteristika tečenja nafte pri različitim uvjetima, udio krutih parafina i asfaltena, te je napravljeno ispitivanje učinkovitosti aditiva metodom Cold Finger i primjenom rotacijskog reometra. Aditivi koji su korišteni u ovoj analizi su depresant stiništa, deparafinator i inhibitor parafina. Glavni cilj analize bio je istražiti utjecaj viskoznosti, gustoće i točke tečenja nafte na nastanak parafinskog taloga, te učinkovitost navedenih aditiva i njihov utjecaj na svojstva nafte.

Izračunata gustoća nafte sa polja Kloštar iznosi  $853 \text{ kg/m}^3$  (34 °API), maseni udio vezane vode iznosi 0,17%, a točka tečenja sirove nafte iznosi +18 °C. Viskoznost nafte je određena na temperaturi od 30 °C zbog visoke točke tečenja, te je dobivena vrijednost 5,648 mPa·s za dinamičku viskoznost, dok kinematička iznosi 6,732 mm<sup>2</sup>/s (INA d.d., 2019).

#### **3.1. Karakteristika tečenja nafte**

Na slici 3-1 prikazane su dobivene krivulje tečenja iz kojih su vidljive karakteristike tečenja za naftu sa polja Kloštar bez aditiva i s dodanim aditivima (depresantima stiništa i deparafinatora). Krivulje prikazuju ovisnost viskoznosti o temperaturi pri konstantnoj brzini smicanja i uvjetima hlađenja (od 46 °C do 0 °C). Rezultati pokazuju da se dodatkom depresanta stiništa u koncentraciji od 1000 ppm smanjuje viskoznost uzorka, dok je dodatkom deparafinatora u koncentraciji od 1000 ppm došlo do porasta točke tečenja i viskoznosti u odnosu na sirovu naftu bez dodanih aditiva (INA d.d., 2019).



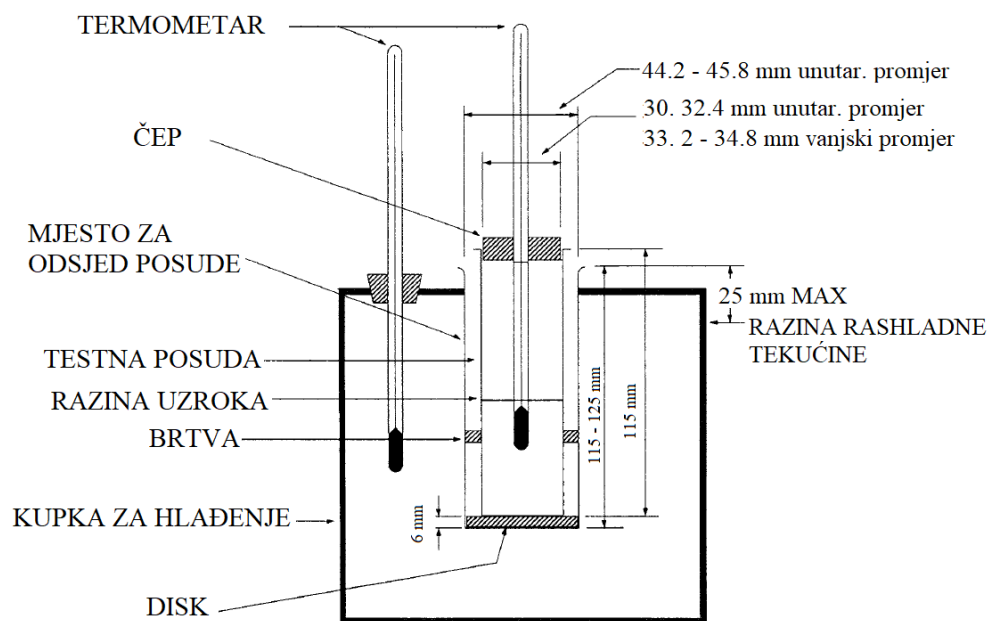
Slika 3-1. Krivulja tečenja nafte s polja Kloštar u ovisnosti o dodanim aditivima za sprečavanje izdvajanja parafina (INA d.d., 2019)

### 3.2. Točka tečenja nafte

Točka tečenja (granica tečenja ili stinište) opisuje viskoznost neposredno prije skrućivanja nafte. Nju predstavlja iznos temperature pri kojoj je proces kristalizacije došao do razine gdje nafta više nije u stanju slobodno protjecati (<https://wiki.anton-paar.com/en/>).

U ovoj analizi, napravljenoj od strane Ininog laboratorija za istraživanje stijena i fluida, točka tečenja određena je metodom ASTM D-97. Dijelovi aparature za provođenje ispitivanja prikazani su na slici 3-2. Procedura započinje ulijevanjem uzorka nafte u testnu posudu do označene razine. Ukoliko je potrebno, uzorak je moguće prije ulijevanja zagrijati kako bi bio u dovoljno tekućem stanju za ulijevanje u posudu. Posudu je potom potrebno zatvoriti čepom sa ugrađenim termometrom. Prije početka ispitivanja uzorak je nužno zagrijati na zadovoljavajuću temperaturu ovisno o očekivanoj točki tečenja uzorka. Za fluide kod kojih se očekuje točka tečenja iznad  $-33\text{ }^{\circ}\text{C}$  uzorak bi trebalo zagrijati preko kupke kojoj se temperatura održava na  $12\text{ }^{\circ}\text{C}$  iznad očekivane točke tečenja, pri čemu bi sam uzorak

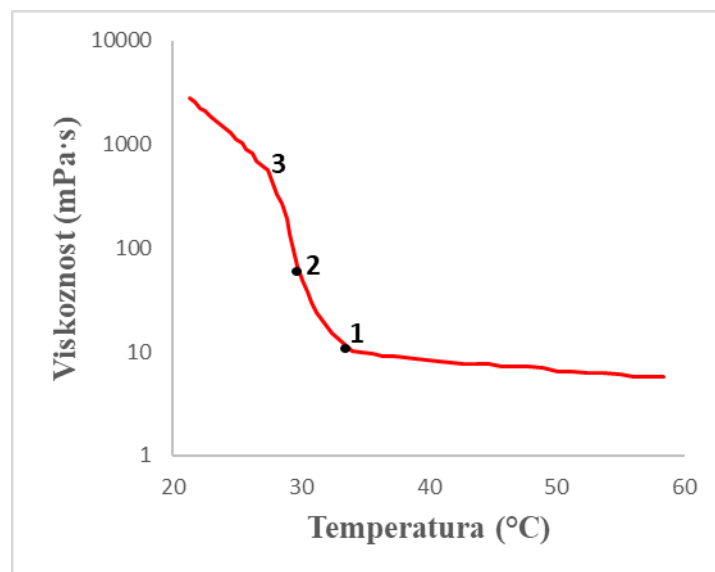
trebalo zagrijati na temperaturu približno 9 °C višoj od očekivane točke tečenja. Testna posuda s uzorkom stavlja se potom u posebnu kupku koja se održava na temperaturi od  $24 \pm 1,5$  °C nakon čega počinje mjerenje. U slučaju fluida kod kojeg se točka tečenja očekuje oko -33 °C ili ispod, uzorak se zagrijava kupkom konstantne temperature  $48 \pm 1,5$  °C na temperaturu uzorka od barem 45 °C. Sljedeći korak je uranjanje testne posude s uzorkom u posebnu kupku koja se održava na temperaturi  $24 \pm 1,5$  °C (ASTM, 2013). Točka tečenja se prikazuje kao pozitivni ili negativni cijeli broj djeljiv sa 3 °C. Početak pregleda uzorka započinje kada mu je temperatura otprilike 9 °C iznad očekivane točke tečenja (pri čemu je vrijednost djeljiva sa 3 °C). Pri svakom očitavanju termometra čija je vrijednost djeljiva sa 3 °C, uzima se posuda s uzorkom i kontrolira se da li je uzorak u fazi tečenja. Ukoliko se primijeti tečnost, uzorak se vraća u kupku i čeka se 3 °C niža temperatura. Tek kada uzorak ne teče ni pri postavljanju posude u horizontalni položaj na 5 sekundi se mjerenje prekida, te se zabilježi temperatura uzorka. Na zabilježenu temperaturu se doda 3 °C nakon čega se dobiva konačnu vrijednost točke tečenja (ASTM, 2013).



Slika 3-2. Aparatura za mjerenje točke tečenja prema metodi ASTM-D97 (ASTM, 2013)

Alternativno, točku tečenja moguće je odrediti iz krivulje tečenja dobivenu mjerenjem dinamičke viskoznosti u ovisnosti o temperaturi pri konstantnoj smičnoj brzini. Na x-osi prikazana je temperatura u linearnom mjerilu, dok je dinamička viskoznost na y-osi u logaritamskom mjerilu. Primjer očitavanja točke tečenja dobivene iz krivulje tečenja prikazan je na slici 3-3. točka infleksije (br. 2) prikazuje točku tečenja, koja u ovom slučaju

na slici iznosi 32,8 °C, pri čemu je očitana viskoznost 94 mPa·s. Točku infleksije predstavlja druga derivacija funkcije viskoznosti. Točka broj 1 na slici predstavlja temperaturu nastajanja krutih parafina, odnosno temperaturni uvjet pri kojem je moguće prepoznati inicijalni efekt kristalizacije nafte, a računa se kao lokalni maksimum prve derivacije funkcije viskoznosti. Posljednja, točka broj 3, predstavlja točku koja se može alternativno uzeti kao točka tečenja, a karakterizira ju tendencija izravnavanja krivulje viskoznosti na grafu. Matematički, točka br. 3 se može opisati kao lokalni maksimum prve derivacije funkcije viskoznosti (<https://wiki.anton-paar.com/en/>).



Slika 3-3. Određivanje točke tečenja mjerenjem dinamičke (<https://wiki.anton-paar.com/en/>)

Vrijednosti točki tečenja za analiziranu naftu metodom ASTM D-97 u ovisnosti o dodanim aditivima prikazane su u tablici 3-1.

Tablica 3-1. Dobivene točke tečenja nafte u slučaju dodatka pojedinog aditiva (INA d.d., 2019)

Oznaka i opis uzorka	Točka tečenja (°C)
Sirova nafta + 500 ppm depresant stiništa	+12
Sirova nafta + 1000 ppm depresant stiništa	0
Sirova nafta + 1000 ppm deparafinator	+21

Općenito, točka tečenja nafte indicira sadržaj parafina u nafti, odnosno što je točka tečenja viša, sadržaj parafina u nafti je veći (Perić, 2007).

### 3.3. Temperatura nastajanja krutih parafina

Temperatura nastajanja krutih parafina (WAT), određuje temperaturni uvjet u proizvodnom sustavu pri kojem počinje taloženje parafina, odnosno WAT predstavlja temperaturu pri kojoj počinju nastajati kristali parafina (Ekaputra et al., 2014). Grafički, WAT se može vidjeti na krivulji tečenja (slike 3-1. i 3-3.) kao točka gdje prestaje linearna promjena dinamičke viskoznosti u odnosu na temperaturu. Ispod temperature nastajanja krutih parafina dolazi do kristalizacije parafinskih ugljikovodika, te nafta gelira, odnosno postaje viskoznija i reološki poprima karakteristike ne-newtonovskih fluida (INA d.d., 2016). Ona za sirovu naftu u ovom slučaju, bez dodanih aditiva iznosi 30 °C, dok je sa dodanim depresantom stiništa u koncentraciji od 1000 ppm ona niža za 5 °C. Nastanak krutih parafina u proizvodnom sustavu uzrokuje poteškoće u radu, te može proizvesti nepotrebne troškove uzrokujući začepjenja proizvodne opreme i naftovoda. Ukoliko se takvi problemi na vrijeme ne prepoznaju i preveniraju može doći do djelomičnog ili čak potpunog začepjenja cjevovoda ili čak bušotine (Ekaputra et al., 2014).

### 3.4. Analiza učinkovitosti aditiva u sprečavanju taloženja parafina

Ispitivanje učinkovitosti navedenih aditiva provedeno je metodom Cold Finger (slika 3-4). Smisao instrumenta Cold Finger je da mjeri učinkovitost dodanih aditiva u svrhu smanjenja taloženja krutih parafina imitirajući uvjete koji vladaju u cjevovodu. Temperatura cijevi uređaja Cold Finger održava se nižom od temperature uzorka, zbog čega dolazi do taloženja parafina na stijenke nakon čega se istaloženi parafin ostruže sa stijenke cijevi, te

potom važe (www.infinitysol.net). Prije početka ispitivanja uređajem Cold Finger, uzorak nafte se zagrije kako bi se rastopio eventualno nastali talog. Potom se Cold Finger smješta u središte posude sa ugrijanim uzorkom. Kako bi uvjeti bili što sličniji onima u praksi, dodaje se i mješalica koja utječe na uvjete smičnog napreznja i brzine prijenosa topline na površini Cold Fingera. Posuda se onda uranja u vodenu kupku koja se održava na konstantnoj temperaturi. Nafta sa i bez dodanih aditiva se ispitivala kako bi se u konačnici mogla izračunati učinkovitost pojedinog aditiva prema formuli 3-1 za učinkovitost aditiva (Ridzuan et al., 2015).

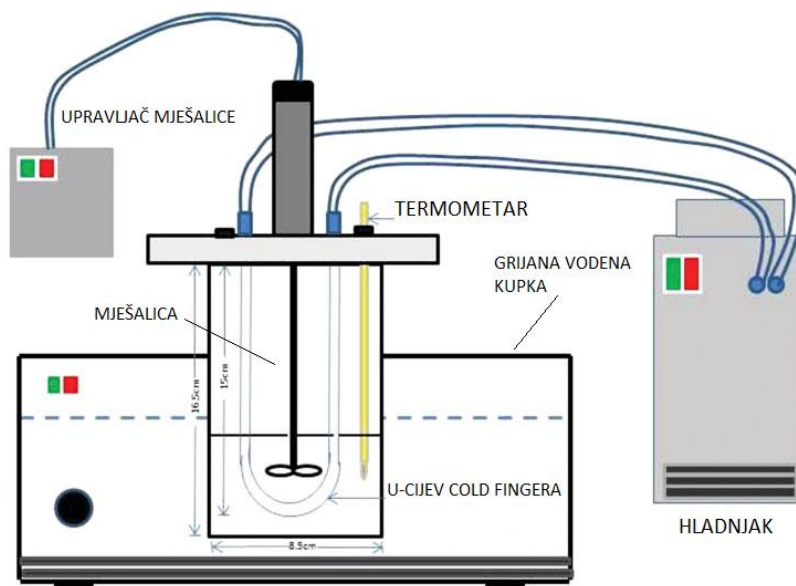
$$UA(\%) = \frac{W_f - W_t}{W_f} \times 100 \quad 3-1$$

Gdje su:

UA – učinkovitost pojedinog aditiva u sprečavanju nastanka taloga (%)

$W_f$  referentna masa parafinskog taloga bez korištenja aditiva (g),

$W_t$  masa parafinskog taloga iz nafte sa dodatkom aditiva (g).



Slika 3-4. Aparatura uređaja Cold Finger (Ridzuan et al., 2015)

Ispitivanja učinkovitosti aditiva na naftu sa polja Kloštar provedena su u dva navrata. Uzorci su početno zagrijani na temperaturu od 40 °C u trajanju od 20 minuta, nakon čega su preko vodene kupke ohlađeni na 20 °C. Ispitivanje je provedeno s inhibitorom parafina, depresantom stiništa i deparafinatorom (INA d.d., 2019). Uvjeti i rezultati prvog ispitivanja prikazani su u tablicama 3-2. i 3-3.



Tablica 3-2. Uvjeti prvog ispitivanja učinkovitosti aditiva (INA d.d., 2019)

Temperatura vodene kupke	20°C
Temperatura stijenke Cold Fingera	10°C
Brzina miješanja	<b>100 okretaja u minuti</b>
Vrijeme ispitivanja	6,5 sati

Tablica 3-3. Rezultati učinkovitosti navedenih aditiva u uvjetima prvog ispitivanja (INA d.d., 2019)

Vrsta aditiva	Koncentracija u ppm	Učinkovitost aditiva u smanjenju izdvajanja parafina(%)
<b>Inhibitor parafina</b>	500	12
	1000	16
	1500	49
	2000	64
<b>Depresant stiništa</b>	1000	12
	1500	55
	2000	72
<b>Deparafinator</b>	1000	0
	1500	15
	2000	21
	3000	53

Uvjeti i rezultati drugog ispitivanja prikazani su u tablicama 3-4. i 3-5. (INA d.d., 2019)

Tablica 3-4. Uvjeti drugog ispitivanja učinkovitosti aditiva (INA d.d., 2019)

Temperatura vodene kupke	20°C
Temperatura stijenke Cold Fingera	10°C
Brzina miješanja	<b>300 okretaja u minuti</b>
Vrijeme ispitivanja	6,5 sati

Tablica 3-5. Rezultati učinkovitosti navedenih aditiva u uvjetima drugog ispitivanja (INA d.d., 2019)

<b>Vrsta aditiva</b>	<b>Koncentracija u ppm</b>	<b>Učinkovitost (%)</b>
<b>Inhibitor parafina</b>	500	13
	1000	37
	1500	60
	2000	82
<b>Depresant stiništa</b>	1000	48
	1500	58
	2000	82
<b>Deparafinator</b>	1000	0
	1500	0
	2000	3
	3000	15

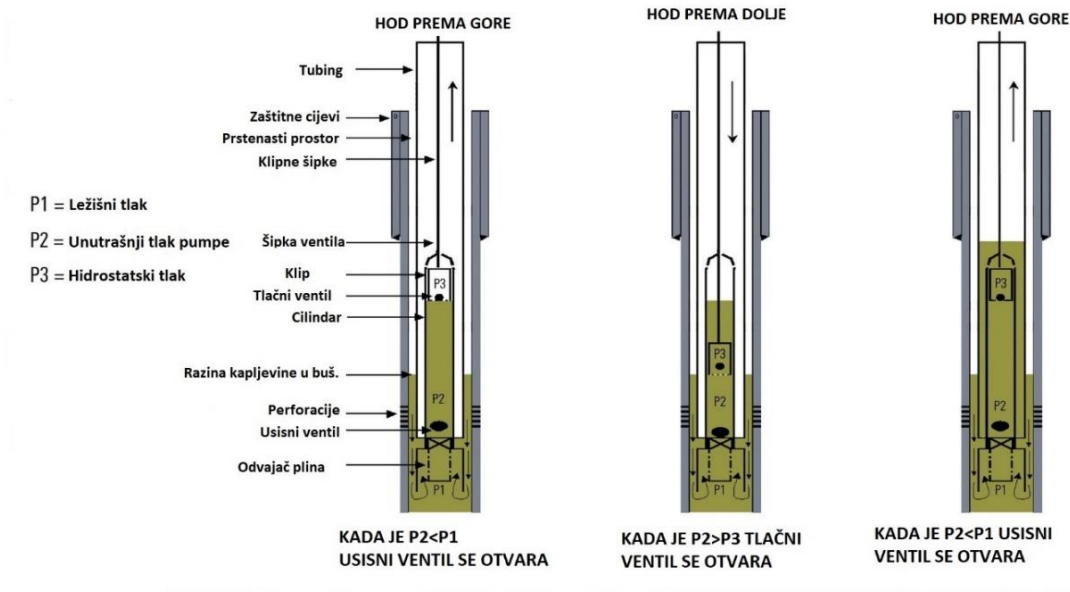
Rezultati pokazuju da pri većoj brzini miješanja (300 okretaja u minuti) inhibitor parafina i depresant stiništa sa približno jednakim učinkom sprečavaju taloženje parafina. Taj učinak je nešto niži pri manjoj brzini miješanja. Deparafinator općenito ima lošiji učinak u prevenciji nastanka parafinskog taloga, a posebno pri većim brzinama miješanja gdje se njegov učinak tek primjećuje pri višim koncentracijama. Učinak deparafinatora je veći u stacionarnim uvjetima i kod uklanjanja već formiranog taloga. U ovoj analizi potvrđena je učinkovitost od 54% otopljenog parafina u 24 sata (INA d.d., 2019).

#### **4. PRIMJENA ELEKTRONIČKOG DINAMOGRAMA U ANALIZI PROBLEMA RADA DUBINSKI URONJENE SISALJKE UZROKOVANIH PARAFINOM**

Dinamometar je instrument kojim se mjeri i bilježi opterećenje na poliranoj šipki tijekom rada sustava za prinudno podizanje nafte dubinskom sisaljkom. Kako su mjerene promjene u opterećenju zbroj svih sila koje trenutačno djeluju u sustavu, dinamometar predstavlja način na koji se dobiva uvid u stanje u kojem se sisaljka trenutno nalazi. Korisne informacije o stanju površinske i podzemne opreme moguće je dobiti iz procjene zabilježenih opterećenja. Posredno, analiza rada opreme obavlja se iz zabilježenog grafa, odnosno dinamograma (Abdalla, 2018). Upotrebom elektroničkog dinamometra, osim „površinskog“ dinamograma, dobiva se i dinamogram same pumpe dobiven rješenjem prigušene valne jednadžbe koja opisuje ponašanje klipnih šipki prilikom rada pumpe. „Podzemnim“ dinamogramom, odnosno dinamogramom pumpe dobiva se puno jasniji pristup otkrivanju potencijalnih poteškoća ili kvarova nego analizom isključivo „površinskog“ dinamograma. Razlog tomu je što se „podzemnim“ dinamogramom dobiva uvid u rad same pumpe, zanemarujući ostale faktore kao što su površinski uvjeti ili primjerice utjecaj klipnih šipki. Uobičajeno je da dinamogrami sisaljke imaju puno jasniji i prepoznatljiviji izgled nego površinski iz kojeg su i nastali. Prema tome, takav dinamogram pruža efektivne indikatore rada dubinske uronjene sisaljke. Kako je dinamogram sisaljke dostupan odmah nakon dobivenih podataka površinskog dinamograma, elektronički dinamometri pružaju pouzdanije i točnije podatke nego oni konvencionalni dobiveni direktnim mjerenjem opterećenja glatke teške šipke (Takacs, 2015).

Način rada sisaljke je sljedeći (slika 4-1.): Prilikom kretnje klipa prema gore otvara se usisni ventil, a zatvara tlačni, pri čemu fluid iz ležišta ulazi u cilindar sisaljke, a fluid akumuliran u klipu se istiskuje u tubing. Pri hodu klipa prema dolje otvara se tlačni ventil na klipu, a zatvara usisni, čime je omogućeno punjenje klipa, pa onda i tubinga, nakon čega se ciklus ponavlja (Zelić i Čikeš, 2006).

## Ciklus sisaljke

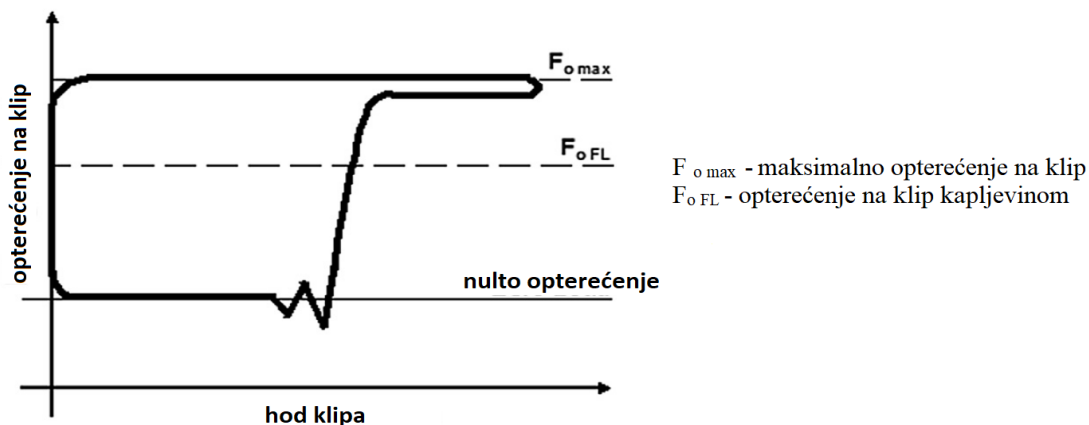


Slika 4-1. Ciklus rada dubinski uronjene sisaljke (www.don-nan.com, 13.8.2019.)

### 4.1. Prigušenje sisaljke

Sisaljka ponekad ima slabo punjenje čak i u slučajevima kada postoji dovoljno visok stupac kapljevine iznad ulaza u pumpu. Takva vrsta problema uzrokovana je restrikcijom ulaska kapljevine u cilindar pumpe koja sprečava potpuno punjenje istog prilikom kretanje klipa prema gore. Protok kapljevine u ovom slučaju može biti otežan zbog istaloženog čvrstog materijala kao što je parafin, kamenac, nečistoće ili pijesak. Materijal pritom čepi ulaz u pumpu i/ili usisni ventil zbog čega dolazi do otežanog punjenja pumpe. Sličan problem javlja se kod pridobivanja viskozne kapljevine prilikom kojeg dolazi do povećanog smanjenja tlaka zbog trenja. Povećan pad tlaka pritom smanjuje protok kapljevine u pumpu. Punjenje cilindra sisaljke dolazi iz dva izvora: iz prstenastog prostora i kroz zazor između cilindra i klipa i/ili kroz tlačni ventil uslijed njegovog propuštanja. Prema tome, kod potpunog začepjenja pumpe, kada kapljevina ne dolazi na površinu, punjenje pumpe je moguće jedino kroz zazor između klipa i cilindra i/ili u slučaju da propuštanja tubinga. Zbog prigušenog protoka na ulazu u pumpu, tlak ispod klipa je izrazito nizak. Kod tako niskog tlaka ispod klipa, opterećenje na pumpu je povećano, te može dosegnuti vrijednost  $F_{o\ max}$ , stanje koje je karakteristično za situaciju kada razina kapljevine u prstenastom prostoru padne blizu ili ispod razine ugradnje sisaljke (*engl. pumped-off condition*). Prilikom kretanje klipa prema dolje, klip pada sa zatvorenim tlačnim ventilom unutar cilindra koji je ispunjen

plinom izrazito niskog tlaka. Kako nema puno plina koji bi se komprimirao, tlačni ventil se ne može otvoriti dok ne udari u površinu kapljevine. Nastale vibracije uzrokuju rapidno otvaranje i zatvaranje tlačnog ventila dok se konačno ne otvori i dosegne dno hoda unutar kapljevine. Općeniti dinamogram sa ovakvom vrstom problema vidljiv je na slici 4-2. koja prikazuje prigušenu pumpu s instaliranim sidrenim pakerom (Takacs, 2015).

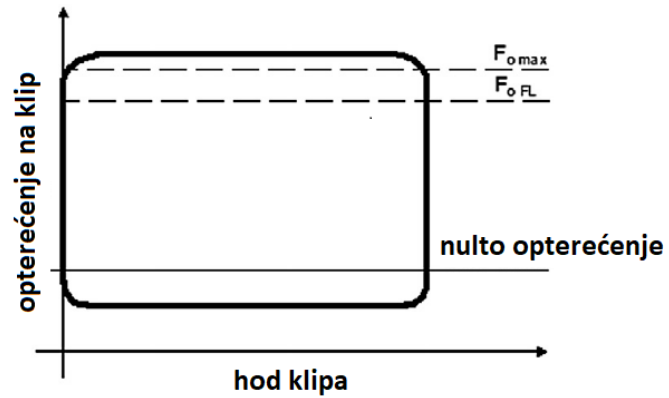


Slika 4-2. Dinamogram prigušene sisaljke opremljene sidrenim pakerom (Takacs, 2015)

#### 4.2. Povećano trenje

Trenje duž klipnih šipki koje nije uračunato tijekom rješenja prigušene valne jednadžbe definira se kao povećano trenje u sustavu. Konvencionalna valna jednadžba uključuje samo gubitke energije u sustavu zbog viskoznosti fluida, zbog čega je preko nje moguće računati samo gubitke zbog viskoznog prigušenja. Mehaničko trenje postoji između glatke šipke i brtvenice, klipnih šipki i tubinga, itd. U situacijama sa zanemarivim mehaničkim trenjem (ukoliko postoji samo između glatke šipke i brtvenice), prilikom transformacije površinskog dinamograma u dinamogram pumpe korištenjem valne jednadžbe dobit će se reprezentativan dinamogram kojeg je moguće analizirati. Efekt povećanog mehaničkog trenja u bušotini moguće je otkriti analizom „dubinskog“ dinamograma odnosno dinamograma sisaljke; opterećenje sisaljke raste jer valnom jednadžbom nije moguće ukloniti svo trenje koje postoji u sustavu. Primjer dinamograma sisaljke s povećanim trenjem prikazan je na slici 4-3. Tipičan pokazatelj povećanog trenja je negativan iznos opterećenja prilikom kretnje klipa prema dolje, dok iznos opterećenja kod hoda klipa prema gore premašuje vrijednost  $F_{oFL}$  ( $F_{oFL}$  predstavlja opterećenje kapljevine

na klip tijekom hoda prema gore, izračunat uzimajući u obzir i tlak na ulazu u pumpu). Kod normalnog rada pumpe, opterećenje bi trebalo biti između nultog opterećenja i vrijednosti  $F_{0FL}$  (Takacs, 2015).



Slika 4-3. Dinamogram usidrene sisaljke sa problemom povećanog trenja (Takacs 2015)

## **5. ODREĐIVANJE DEBLJINE PRISUTNOG PARAFINSKOG TALOGA U PROIZVODNOM NIZU**

Protokom nafte kroz bušotinu ili naftovod dolazi do odlaganja parafina. Ukoliko je temperatura stijenke cijevi ispod temperature nastanka krutih parafina do taloženja će doći bez obzira radi li se o jednofaznom ili dvofaznom protoku. Eksperimentalnom analizom pokazalo se da tlak također ima utjecaj na temperaturu pri kojoj dolazi do taloženja krutih parafina. Kod jednofaznog protoka volumni udio lakših ugljikovodika (koji djeluju kao otapalo parafina) pada sa rastom tlaka u sustavu jer je veća kompresibilnost lakših frakcija nego onih težih. Iz tog razloga temperatura nastanka krutih parafina kod jednofaznog protoka raste sa porastom tlaka. Suprotno, kod dvofaznog protoka, temperatura nastanka krutih parafina pada s rastom tlaka u sustavu. Razlog tomu je što povećani tlak uzrokuje otapanje lakših ugljikovodika (plina) u kapljevitini čime se povećava topivost parafina. Prema tome, promjene tlaka u sustavu mogu značajno utjecati na karakteristike odlaganja parafina. Primjerice smanjenjem tlaka u sustavu s jednofaznim protokom moguće je otopiti istaloženi parafin, dok u slučaju dvofaznog toka, pad tlaka može značiti pojavu taloga. Longitudinalna rasprostranjenost taloga u cijevi u većini slučajeva nije ujednačena. Maksimalna debljina taloga moguća je na ulaznoj, izlaznoj ili na srednjoj točki sustava obuhvaćenog uvjetima parafinskog odlaganja (Chen et al., 1997). Velika taloženja ili čak potpuna začepjenja lako je utvrditi zbog evidentnog smanjenja ili prekida protoka iz bušotine. Izazov predstavlja otkrivanje manjih nanosa parafinskog taloga u sustavu kako bi se omogućio rad bušotine sa što manjom potrebom za remontnim radovima (Sousa et al., 2019). Utvrđivanjem debljine nastalog taloga u sustavu moguće je odrediti intenzitet taloženja, te omogućuje pravodobnu reakciju čišćenja s ciljem otklanjanja poteškoća u radu bušotine.

### **5.1. Metoda mjerenja pada tlaka u sustavu**

Ova metoda bazira se na tome da istaloženi parafin smanjuje hidraulički promjer cijevi kojom fluid protječe. Smanjenjem hidrauličkog promjera cijevi dolazi do povećanja pada tlaka koji je moguće izračunati prema sljedećoj formuli 5-1.

$$\Delta P_f = f \frac{L}{D} \frac{\rho v^2}{2} = \frac{8fL\rho Q^2}{\pi^2 D^5} \quad 5-1$$

Gdje su:

$\Delta P_f$  - pad tlaka zbog trenja (Pa),

L - duljina cijevi (m),

D - unutarnji primjer cijevi (m),

$\rho$  je gustoća fluida ( $\text{kg/m}^3$ ),

v je brzina protjecanja (m/s),

Q je protok ( $\text{m}^3/\text{s}$ ),

f - Moodyjev hidraulički faktor trenja

Moodyjev koeficijent trenja za Newtonovske fluide računa se prema formuli 5-2 pri čemu je Re Reynoldsov broj:

$$f = \frac{64}{Re} \quad 5-2$$

Razmatrajući omjer između realnog i referentnog pada tlaka (pada tlaka za čistu cijev), moguće je izračunati debljinu nastalog taloga. U jednadžbama ispod, dodatak real. označava da se radi o veličini čija se vrijednost odnosi na trenutačno stanje u bušotini (u trenutku kada sumnjamo na restrikciju u protoku), dok dodatak ref. označava veličinu koja se odnosi na stanje kada je cijevna oprema u potpunosti prohodna, bez ikakvih restrikcija.

$$\frac{\Delta P_{realni}}{\Delta P_{referentni}} = \frac{f_{real.} L_{real.} \rho_{real.}}{f_{ref.} L_{ref.} \rho_{ref.}} \left( \frac{Q_{real.}}{Q_{ref.}} \right)^2 \left( \frac{D_{ref.}}{D_{real.}} \right)^5 \quad 5-3$$

Budući da se radi o istom fluidu,  $\rho_{real.} = \rho_{ref.}$  jednadžba 5-3 skraćuje se na:



$$\frac{\Delta P_{realni}}{\Delta P_{referentni}} = \frac{f_{real.}}{f_{ref.}} \left( \frac{Q_{real.}}{Q_{ref.}} \right)^2 \left( \frac{D_{ref.}}{D_{real.}} \right)^5 \quad 5-4$$

Nakon sređivanja, smanjeni promjer cijevi zbog istaloženog parafina može se izraziti preko jednadžbe 5-5.

$$D_{real.} = D_{ref.} \left[ \frac{f_{real.}}{f_{ref.}} \left( \frac{Q_{real.}}{Q_{ref.}} \right)^2 \frac{\Delta P_{ref.}}{\Delta P_{real.}} \right]^{1/5} \quad 5-5$$

Smanjenje proizvodnje davanja bušotine sa  $Q_{ref.}$  na  $Q_{real}$  može značiti smanjenje površine protjecanja kroz tubing uzrokovano odlaganjem parafina, ako se sa sigurnošću zna da je ležišni tlak stabilan. Ovu metodu nije moguće provesti kod dvofaznog toka zbog kompleksnosti pada tlaka pri tom režimu protjecanja (Sousa et al., 2019). Ovime se pretpostavlja da je nastalo suženje zbog parafinskih naslaga duž cijele duljine cijevi, što u stvarnosti najvjerojatnije i nije slučaj zbog različite temperature i uvjeta taloženja.

## 5.2. Metoda toplinskog prijenosa

Prije pojave parafinskog taloga na stijenci tubinga ili naftovoda, ukupan toplinski otpor čini konvektivni prijenos topline s fluida na stijenu tubinga/cjevovoda, zatim kondukcije topline kroz stijenu tubinga/cjevovoda i prijenosa topline u okoliš (npr. konvektivni prijenos topline ukoliko je cijev u kontaktu s vodom, zrakom ili nekim drugim hladnim medijem). Nakon što se talog na stijenci formira, doći će i do konvektivnog prijenosa topline između strujećeg fluida i taloga na stijenci. Toplinski otpor zbog konvektivnog prijenosa topline kroz formirani talog ulazi u ukupni toplinski otpor prijenosa topline od strujećeg fluida prema okolini. Taj dodani toplinski otpor proporcionalan je debljini taloga na stijenci tubinga/cjevovoda. Zbog toga, debljinu taloga moguće je izračunati rješavanjem jednadžbe prijenosa topline. Prijenos topline od strujećeg fluida unutar tubinga/cjevovoda prema okolini prikazan je jednadžbom 5-6. (Chen et al., 1997).

$$\frac{T_f - T_0}{q_0} = \frac{1}{h_w} \frac{r_0}{r_i - \delta_w} + \frac{r_0}{k_w} \ln \frac{r_i}{r_i - \delta_w} + \frac{r_0}{k_p} \ln \frac{r_0}{r_i} \quad 5-6$$

Gdje su:

$T_f$  - temperatura fluida u tubingu ( $^{\circ}\text{C}$ )

$T_0$  - temperatura vanjske stijenke tubinga ( $^{\circ}\text{C}$ )

$q_0$  - toplinski tok kroz vanjsku stijenku tubinga ( $\text{W}/\text{m}^2$ )

$r_o$  - vanjski radijusi cijevi (m)

$r_i$  – unutarnji radijus cijevi (m)

$h_w$  - koeficijent prijenosa topline između fluida u cjevovodu i parafinskog taloga ( $\text{W}/(\text{m}^2 \text{ } ^{\circ}\text{C})$ )

$k_p$  - toplinska vodljivost stijenke tubinga ( $\text{W}/\text{m } ^{\circ}\text{C}$ )

$k_w$  – toplinska vodljivost parafinskog taloga ( $\text{W}/\text{m } ^{\circ}\text{C}$ )

$\delta_w$  - debljina taloga (m)

Vrijednosti  $r_o$  i  $r_i$  poznate su za ugrađeni tubing,  $k_w$  se može pretpostaviti da je približno jednak toplinskoj vodljivosti nafte jer i sam parafinski talog sadrži naftu u svojoj strukturi. Koeficijent prijenosa topline  $h_w$  moguće je dobiti preko korelacije ili toplinskog modela. Debljinu taloga  $\delta_w$  potom je moguće izračunati iz jednadžbe 5-6 nakon što se izmjeri temperatura nafte  $T_f$ , temperatura vanjske stijenke tubinga  $T_0$  i toplinski tok kroz vanjsku stijenku tubinga  $q_0$ . Toplinski tok kroz vanjsku stijenku cijevi moguće je dobiti i iz jednadžbe 5-7, pri čemu je gubitak topline fluida po dužini cijevi jednak toplinskom prijenosu u okoliš (Chen et al., 1997).

$$C_p \rho Q \Delta T_f = 2\pi r_o L q_0 \quad 5-7$$

Kao i kod metode pada tlaka, ovu metodu moguće je primijeniti samo kod jednofaznog protjecanja. Kod dvofaznog protjecanja, mogu se javljati primjerice čepoliko ili mjehuričasto protjecanje prilikom kojeg koeficijent prijenosa topline nije ujednačen, što predstavlja problem kod primjene metode toplinskog prijenosa (Sousa et al., 2019).

## 6. METODE UKLANJANJA PARAFINSKOG TALOGA

Kada parafinski talog nije moguće prevenirati ili kada tehnike prevencije ne daju željene rezultate, metode uklanjanja postaju jedino moguće rješenje za problem smanjenog davanja bušotine uzrokovanog smanjenjem površine protjecanja zbog nastalog taloga unutar proizvodne opreme (Sousa et al., 2019).

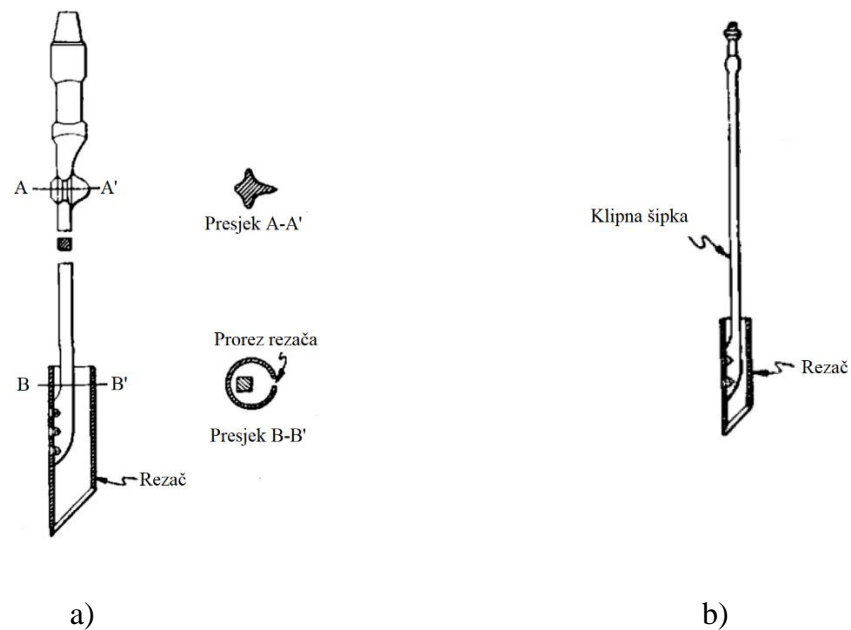
### 6.1. Otapala

Kao kemijska otapala parafina (deparafinatori) mogu se koristiti benzin, kerozin te benzol. Za otapanje parafinskog taloga pokazalo se da je benzin bolje otapalo od kerozina. Odabir otapala u najvećoj mjeri ovisi o trenutnoj cijeni na tržištu, premda se uzima u obzir da otapalo dolazi natrag na površinu u obliku kvalitetnije sirove nafte. Otapala se mogu koristiti u bušotinama s ugrađenim dubinskim sisaljkaama za umjetno podizanje kapljevine, ali njihova uporaba nije moguća u eruptivnim bušotinama zbog problema injektiranja. Straub i suradnici proveli su 1989. godine ispitivanja na nekoliko vrsta otapala kako si se utvrdilo koje otapalo se može koristiti za veći broj bušotina. Pokazalo se da ksilen i mješavine ksilena djeluju brže na otapanje taloga od ostalih vrsta otapala u 82% slučajeva. Zaključeno je da kemijska reakcija otapala sa talogom primarno ovisi o vrsti otapala, karakteristikama parafinskog taloga i temperaturi (Straub et al., 1989).

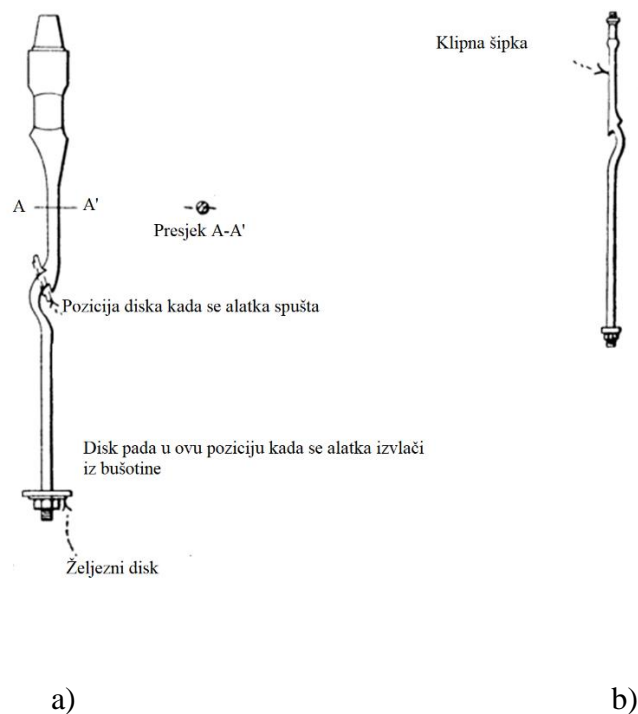
### 6.2. Mehanička metoda

Mehanička metoda za uklanjanje parafinskog taloga je najjednostavniji, najstariji i najrašireniji način uklanjanja parafinskih naslaga u proizvodnom nizu. Normalno je da se tijekom eksploatacije ležišta dopusti odlaganje parafina do određene razine, nakon čega se pristupa postupku čišćenja. U naftnim bušotinama obično se koriste rezači (*engl. cutters*) i grebači (*engl. scrapers*) kao alati za čišćenje. Rezači režu naslage parafina na manje dijelove nakon čega se iznose na površinu zajedno s pridobivenom kapljevinom. Strugači s druge strane stružu po unutrašnjoj stijenci dubinske opreme i iznose nakupljeni materijal na površinu (Sousa et al., 2019). Na slikama 6-1. i 6-2. prikazani su rezači i strugači za mehaničko uklanjanje parafinskog taloga s tubinga i zaštitnih cijevi. Vanjski promjer rezača i diska za struganje moraju biti jednaki unutarnjem promjeru cijevi kako bi efikasno uklonili parafinski talog sa stijenke zaštitnih cijevi ili tubinga. U tlocrtu presjeka B-B' na slici 6-1.

vidljiv je prorez koji omogućuje prilagodbu rezača nepravilnostima unutar cijevi (Sousa et al., 2019).



Slika 6-1. Prikaz rezača za mehaničko otklanjanje taloga u zaštitnim cijevima (a) i tubingu (b) (Sousa et al., 2019)

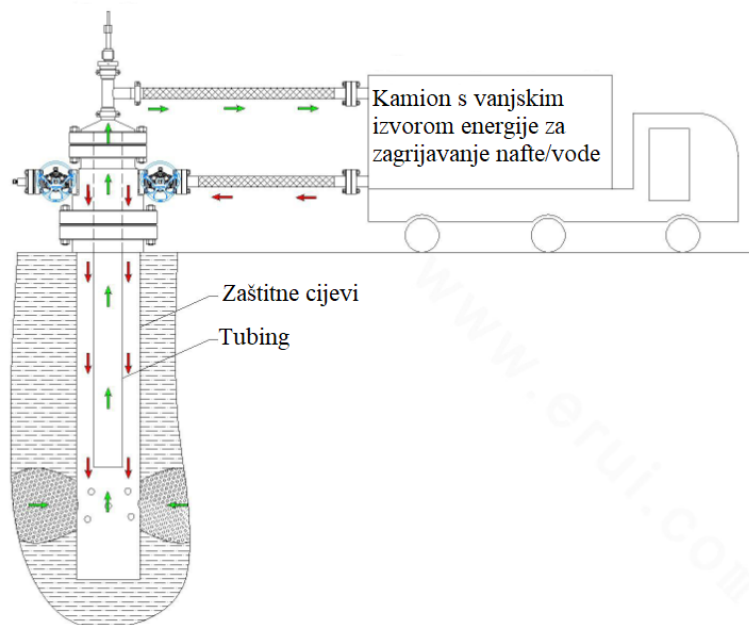


Slika 6-2. Prikaz strugača za mehaničko otklanjanje taloga u zaštitnim cijevima (a) i tubingu (b) (Sousa et al., 2019)

Za izvođenje metode mehaničkog čišćenja potreban je tim ljudi s remontnim tornjem na lokaciji bušotine. Operacija može potrajati nekoliko sati, pri čemu postoji rizik od zaglave i loma koji mogu stvoriti dodatne troškove ili u najgorem slučaju mogu značiti gubitak bušotine. Ukoliko je nafta jako sklona parafinskom odlaganju i ako je zbog toga potreban veliki broj intervencija čišćenja, ova metoda postaje ekonomski ne isplativa. Prednost ove metode je u tome što ima veliku učinkovitost u odstranjivanju taloga (Sousa et al., 2019).

### **6.3. Zagrijavanje proizvodnog niza vrućom naftom ili vodom**

Zagrijavanje proizvodnog niza vrućom naftom (*engl. Hot oil flushing*) predstavlja proces u kojem se parafinski talog otapa uz pomoć topline. Poseban kamion za tu vrstu operacije zagrijava sirovu naftu posebno transportiranu u kamionskom spremniku na temperaturu između 65 i 150 °C nakon čega se utiskuje u bušotinu. Vrlo je bitno da temperatura nafte ne bude prevelika jer može doći do stvaranja većih količina koksa i potencijalnog začepjenja bušotine (Sousa et al., 2019). Utiskivanje vruće nafte moguće je kroz direktnu ili indirektnu cirkulaciju, što je i češća varijanta. Utiskivanje kroz tubing obično se ne prakticira jer postoji mogućnost da se talog koji je odstranjen sa stijenke tubinga utisne u ležišnu stijenu i na taj način prouzrokuje oštećenje pribušotinske zone. Kod utiskivanja u prstenasti prostor (slika 6-3.), utisnuta nafta cirkulira kroz prstenasti prostor pri čemu zagrijava stijenu tubinga i otapa formirani talog. Kako debljina taloga raste, s vremenom je potrebno povećati volumen i temperaturu utisnute nafte. Utisnuta nafta na kraju dolazi do dna nakon čega se kroz tubing vraća na površinu. Negativna strana zagrijavanja bušotine pomoću nafte je što obično nafta koja se koristi za cirkulaciju najčešće uzeta s dna spremnika. Takva nafta ima veću koncentraciju parafina nego ona u bušotini zbog gubitka plinovite komponente. Tijekom procesa zagrijavanja ona dodatno gubi plinovitu fazu povećavajući temperaturnu točku nastanka krutih parafina. Prilikom utiskivanja u bušotinu, nafta se hladi predajući toplinu zaštitnim cijevima i tubingom čime potencijalno može otežati ispiranje bušotine (Noll, 1992). Uz to, sirova nafta sadrži i čvrste čestice željeznog sulfida, gline, pijeska i željeznog oksida koji se također mogu istaložiti u bušotini (Sousa et al., 2019).



Slika 6-3. Prikaz metode otapanja parafinskog taloga pomoću zagrijane nafte ili vode (www.erui.com, 30.7.2019.)

Kao moguće alternative sirovoj nafti mogu se koristiti zagrijani dizel, kerozin ili ksilen. Prednost tih fluida je što njihovom primjenom teško može doći do oštećenja pribušotinske zone parafinom, ali predstavljaju skuplju varijantu. Zagrijana voda se također može koristiti, a njena prednost je što ima veći toplinski kapacitet nego nafta i ne sadrži čvrste čestice, premda je zabilježeno da parafinski talog u kontaktu s vodom mijenja konzistenciju taloga iz mekog u vrlo tvrdi materijal, sličan vosku za konzerviranje hrane (Noll, 1992). Kako parafinski talog nije topiv u vodi, potrebno je dodati surfaktante koji omogućavaju disperziju taloga u vodi. Ukoliko je korištenje zagrijane nafte jedina opcija, treba voditi računa da se koristi najbolja raspoloživa nafta uzeta sa vrha spremnika, koja ne sadrži pijesak i veće količine asfaltena i parafina. Naftu je prije utiskivanja poželjno tretirati otapalima kao što je ksilen, dizel ili kerozin (Noll, 1992).

## 7. METODE PREVENCIJE NASTANKA PARAFINSKOG TALOGA

Uzimajući u obzir negativne efekte do kojih dolazi uslijed taloženja parafina na stijenke proizvodnog niza i poteškoća u određivanju količine nastalog taloga ukoliko u bušotini prevladava dvofazni tok, prevencija ponekad predstavlja bolju opciju u rješavanju ovog problema.

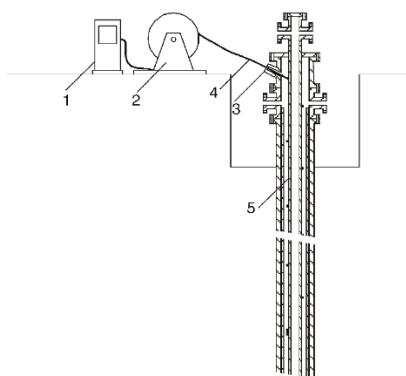
### 7.1. Inhibitori parafina

Inhibitori parafina se dijele na deterdžente, disperzante i depresante stiništa. Deterdženti i disperzanti su površinski aktivne tvari, a uloga im je prevenirati ili limitirati sedimentaciju kristala na način da ih drže dispergiranim. Time se smanjuje njihova međusobna interakcija i moguće prianjanje na čvrste površine (Coto, 2014).

Depresanti stiništa (*engl. pour point depressants/wax crystal modifiers*) su kemikalije koje ulaze u samu strukturu kristala, te na taj način mogu modificirati rast i površinska svojstva. Drugim riječima, depresanti stiništa smanjuju afinitet kristala na aglomeraciju i međusobno umrežavanje, zbog čega smanjuju viskoznost i stinište nafte (Coto, 2014). Uobičajeno je da su inhibitori parafina u krutom stanju pri standardnim uvjetima, stoga ih je prije uporabe potrebno razrijediti otapalom. Uporabom otapala, povećavaju se ukupni troškovi cijelog postupka i potencijalni rizik od nastanka eksplozivne atmosfere (Sousa et al., 2019). Inhibitore je potrebno dodati u sirovu naftu prije nego što počne kristalizacija parafina. Zbog vrlo uskog opsega sastava nafte unutar kojeg inhibitor djeluje, za svaku naftu kreira se poseban kemijski sastav inhibitora. Kako sastav nafte može jako varirati kroz vrijeme, čak i na bušotinama unutar istog ležišta, potrebno je provoditi redovita uzorkovanja i analize kako bi se osigurala kemijska učinkovitost inhibitora (Sousa et al., 2019). Prema Manka i Ziegler (2001.) i Chen et al. (2010.) depresanti stiništa nisu učinkoviti u potpunosti, već proces aglomeracije kristala premještaju u područje niže temperature. Također je uočeno da komercijalno dostupni inhibitori imaju limitiranu učinkovitost. Primjerice, prema istraživanju Wang i suradnika (2003.) analizirani inhibitori su reducirali konačnu količinu parafinskog taloga, ali se pokazalo da molekularno teži ugljikovodici (iznad C<sub>35</sub>) formiraju tvrdi talog kojeg nema ako se inhibitor izostavi.

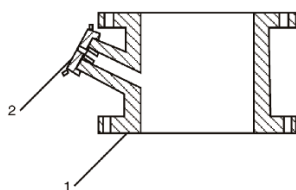
## 7.2. Zagrijavanje tubinga kabelskim električnim grijačem

Kontinuirano zagrijavanje tubinga kabelskim električnim grijačem primarno je metoda prevencije nastanka parafinskog taloga na unutarnjoj stijenci tubinga. Korištenjem grijača tubinga, osim prevencije nastanka taloga povećava se i davanje bušotine smanjenjem gustoće i viskoznosti pridobivene nafte. Tubing se zagrijava izmjeničnom strujom pri čemu se toplina prenosi s kabela na vanjsku stijenkku tubinga. Na slici 7-1. prikazana je shema bušotine opremljene kabelskim električnim grijačem sa pet najbitnijih dijelova sustava.



Slika 7-1. Shema bušotine opremljene kabelskim električnim grijačem (Danilović et al., 2010)

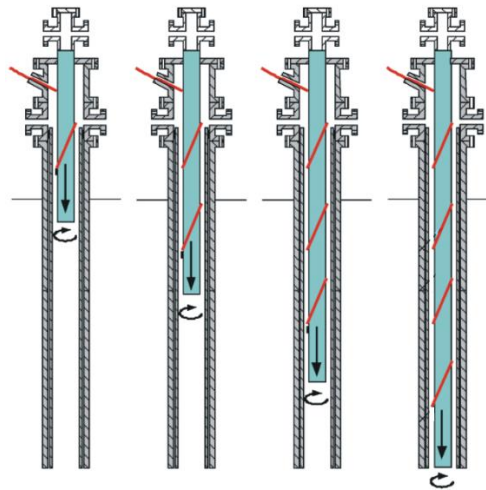
Kontrolna jedinica (1) omogućava automatiziranu kontrolu sustava zagrijavanja tubinga. Na ušću bušotine nalazi se senzor koji kontinuirano mjeri izlaznu temperaturu kapljevine na osnovi koje se kompjuterski regulira potrebna toplina za otapanje taloga. Nije predviđeno kutno savijanje kabelskog grijača stoga je kabel namotan na bubanj za rukovanje (2) koji ujedno i olakšava namatanje kabela na tubing prilikom instalacije. Brojevi 4 i 5 prikazuju kabelski grijač i tubing. Između bušotinske glave i erupcijskog uređaja nalazi se prijelazni komad kroz koji se provlači kabel (3) i koji mora osigurati brtvljenje u slučaju eventualnog propuštanja (slika 7-2.). Na slici 7-2. br. 1 predstavlja prijelazni komad, dok je br. 2 brtveni element za kabel (Danilović et al., 2010).



Slika 7-2. Prijelazni komad između bušotinske glave i erupcijskog uređaja (D. S. Danilović et al., 2010)



Na slici 7-3. prikazan je postupak ugradnje kabela na tubing. Helikoidalno namatanje kabela ostvareno je rotacijom tubinga prilikom spuštanja u bušotinu. Na taj način, pribornice za pričvršćivanje kabela uz stijenku tubinga nisu potrebne. Jedino je potrebno pričvrstiti kabel uz vrh tubinga kako bi se kabel mogao uspješno namotati. Ovakav način opremanja bušotine ne produžuje vrijeme potrebno za remont jer je druga strana kabela u svakom trenutku namotana na bubanj. Također, helikoidalnim načinom instalacije omogućen je bolji transfer topline nego u paralelnoj izvedbi (Danilović et al., 2010).



Slika 7-3. Postupak namatanja kablenskog grijača na tubing (Danilović et al., 2010)

## **8. OPIS PROBLEMA U PRAKSI NA POLJU KLOŠTAR**

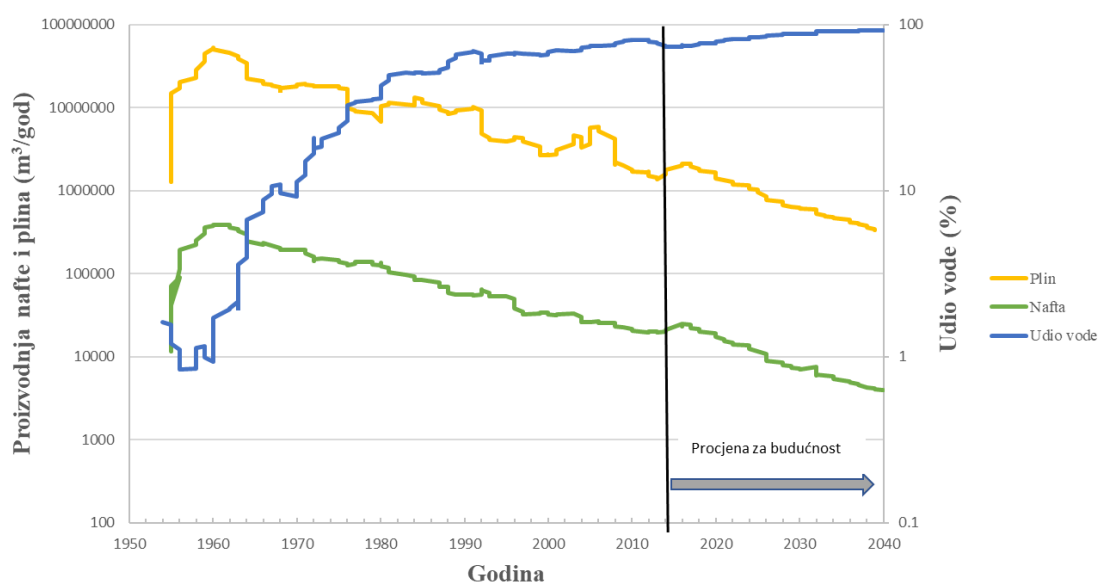
Zbog dugotrajne eksploatacije ležišta ugljikovodika na polju Kloštar došlo je do povećanja udjela slojne vode u pridobivenom fluidu. Povećanjem udjela vode došlo je do brojnih poteškoća u proizvodnom sustavu kao što je povećana korozija, taloženje kamenca i parafina. Kako bi se suzbili navedeni problemi, na bušotinama su instalirane dozirne pumpe različitih tipova sa ciljem smanjenja broja remontnih radova.

### **8.1. Povijest i karakteristike Polja Kloštar**

Naftno-plinsko polje Kloštar nalazi se u Zagrebačkoj županiji, na području općine Kloštar Ivanić, grada Ivanić Grada i malim dijelom na području općine Brckovljani. Geofizičkim istraživanjem u periodu od 1940. do 1942. god. utvrđena je povoljna ležišna struktura, a prva istražna bušotina izbušena je 1952. godine. S pridobivanjem ugljikovodika započelo se 1954. godine, a do sada je izbušeno 197 kanala bušotina od kojih su 180 sa oznakom Kloštar (Klo), a 17 Prkos (Pk). Prema stanju na kraju 2015. godine na polju se nalazi 67 eksploatacijskih naftnih bušotina od kojih su 30 aktivne. Na polju postoji i 1 plinska, 52 mjerne, 4 vodno-utisne, dok su 73 likvidirane. Geološku strukturu čini izdužena antiklinala koja je rasjedom podijeljena na sjeveroistočni i jugozapadni dio. Pridobivanje ugljikovodika na naftno-plinskom polju Kloštar odvija se uz pomoć režima otopljenog plina u kombinaciji sa vodonapornim i režimom plinske kape. Utvrđene rezerve ugljikovodika prikazane su u tablici 8-1. Polje se sastoji od 17 ležišta grupiranih u tri eksploatacijska objekta koja su podijeljena na 26 hidrodinamičkih jedinica. Eksploatacijske objekte čine I. pješčenjačka serija, II. pješčenjačka serija i Prevalencijenezzijske naslage, Miocen i Temeljno gorje. Na kraju 2015. godine ukupni iscrpak nafte iznosio je 34,05% od ukupnih rezervi, a udio vode u pridobivenom fluidu iznosio je 71,88%. Pridobivene rezerve plina otopljenog u nafti na kraju 2015. godine iznose 852 058 358 m<sup>3</sup> ili 47,21% od utvrđenih rezervi plina otopljenog u nafti, dok su pridobive rezerve iz plinske kape iznosile 11 354 194 m<sup>3</sup> (INA d.d., 2016). Određivanje kraja proizvodnje sa ciljem određivanja pridobivih rezervi nafte iz krivulja pada proizvodnje, uzet je kriterij stupnja zavodnjenja ležišta od oko 96% ili kad davanje bušotina padnu ispod 0,5 m<sup>3</sup>/d nafte (INA d.d., 2016). Povijest eksploatacije ugljikovodika na polju Kloštar uz procjenu buduće eksploatacije vidljiva je na slici 8-1.

Tablica 8-1. Utvrđene rezerve ugljikovodika na polju Kloštar (INA d.d., 2016)

UTVRĐENE REZERVE	KATEGORIJA A
Nafta (m <sup>3</sup> )	21.692.187
Plin otopljen u nafti (m <sup>3</sup> )	1.804.669.581
Plin iz plinske kape (m <sup>3</sup> )	56.765.039
Plin iz plinskih ležišta (m <sup>3</sup> )	69.010.000



Slika 8-1. Povijest uz projekciju buduće proizvodnje na polju Kloštar (INA d.d., 2016)

## 8.2. Kontrola korozije, te kontrola izdvajanja kamenca i parafina

Glavna metoda podizanja kapljevine na polju Kloštar su dubinske sisaljke sa klipnim šipkama (98%). Zbog visokih operativnih troškova i učestalih rudarskih radova uzrokovani pojavom parafina odlučeno je krenuti u realizaciju projekta optimizacije pridobivanja ugljikovodika tijekom 2017/2018. godine. Glavni cilj projekta je smanjenje operativnih troškova održavanja i povećanje efikasnosti sustava podizanja fluida na bušotinama naftnog polja Kloštar (INA d.d., 2016). Laboratorijskom analizom utvrđena je potreba za zaštitom od nastanka korozije te izdvajanja kamenca i parafina postojećih dubinskih sisaljki (DUS), ali i sustava za podizanje kapljevine koji se planiraju ugraditi na bušotine u budućnosti (INA d.d., 2016).

Glavni uzrok problema s korozijom predstavljaju kisik, ugljični dioksid i sumporovodik otopljeni u vodi. Poseban problem predstavlja otopljeni kisik koji i u koncentracijama manjim od 1 ppm uzrokuje koroziju. Kisik osim toga pojačava i korozivnost ugljičnog dioksida i sumporovodika (INA d.d., 2016).

Otapanjem ugljičnog dioksida snižava se pH vode, povećava se njena korozivnost i dolazi do tzv. jamičaste (*engl. pitting*) i mesa korozije koja je tipična za CO<sub>2</sub>. Faktori koji dodatno utječu na brzinu korozije su tlak i temperatura. Iz tog razloga, na dnu bušotine brzina korozije je i najveća (INA d.d., 2016).

Sumporovodik otopljen u vodi čini slabu kiselinu. Uz ravnomjernu koroziju, H<sub>2</sub>S uzrokuje i pucanje materijala visoke čvrstoće. Karakteristični problemi uzrokovanim H<sub>2</sub>S-om su pojave mjehura na mekim čelicima, raspucavanja, krhkosti i lomovi zbog prodiranja vodika u strukturu čelika. Za zaštitu koriste se inhibitori korozije koji se dodaju kontinuirano ili periodično (INA d.d., 2016).

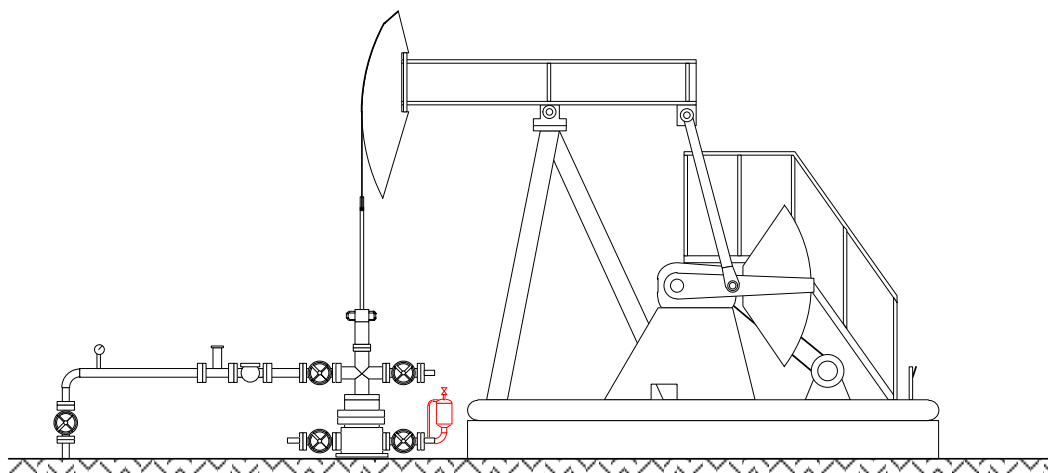
Odlaganje kamenca uzrokuju ioni kao što su Ca<sup>2+</sup>, Mg<sup>2+</sup>, CO<sub>3</sub><sup>2-</sup> i SO<sub>4</sub><sup>2-</sup> koji su otopljeni u vodi. Promjenom tlaka, temperature, pH vrijednosti, vremenom kontakta i isparavanjem vode soli se izdvajaju iz vode i talože na stijenu u podzemnoj i nadzemnoj opremi uzrokujući začepjenja. Povećanjem temperature, pH vrijednosti, vremena kontakta i turbulencije povećava se taloženje kamenca (INA d.d., 2016). Taloženje kamenca može se smanjiti ako se ukupni sadržaj soli poveća do 120 g NaCl/L vode. Ukoliko se koncentracija NaCl poveća iznad ove vrijednosti, topivost CaCO<sub>3</sub> će se smanjiti i doći će do povećanja taloženja kamenca. Laboratorijskim ispitivanjima utvrđeno je da slojna voda na polju Kloštar ne pogoduje brzom taloženju kamenca i koroziji, stoga je zaključeno da će se inhibitor kamenca i korozije utiskivati po potrebi na pojedinim bušotinama, za razliku od inhibitora parafina koji će se kontinuirano utiskivati na usis dubinskih klipnih sisaljki (INA d.d., 2016).

Problem taloženja parafina isključivo je prisutan u uvjetima niže temperature i tlaka gdje se taloži na stijenkama naftovoda i tubinga uzrokujući poteškoće u pridobivanju fluida (slika 8-2.).



Slika 8-2. Parafinski talog na unutarnjoj stijenci tubinga

Rezultat stvaranja parafinskog taloga je poremećaj u radu opreme, veći utrošak energije, veći tlakovi u sustavu, te u konačnici zastoj u pridobivanju fluida iz bušotine. Taloženje parafina moguće je predvidjeti laboratorijskom analizom kojom se utvrđuju karakteristike sirove nafte. Poznato je da na nastanak parafinskog taloga značajno utječe udio cikloalkana u nafti. Analizom sklonosti stvaranju parafina (mjeranjem viskoznosti, određivanjem točke tečenja, smičnog napreznja...) utvrđena je potreba za zaštitom opreme od taloženja parafina. Među metodama uklanjanja i zaštite od nastanka parafinskog taloga spadaju ranije spomenute metode, mehanička metoda (npr. strugači parafina), zatim termalna metoda (utiskivanje vruće vode ili nafte), te kemijska metoda u koju spada deparafinator za povremenu upotrebu, inhibitor parafina koji se utiskuje kontinuirano i depresant stiništa. Deparafinator se koristi kada je već došlo do nastanka taloga. Utiskuje se u dozama (tzv. šaržno doziranje) u svrhu otapanja parafina u manje dijelove koji se onda ispiru zajedno sa pridobivenim fluidom (INA d.d., 2016). Kod povremenog doziranja na polju Kloštar, koristi se boca za doziranje aditiva (slike 8-3. i 8-4.). Boca za povremeno utiskivanje aditiva postavlja se na bušotinama koje imaju tlak na ušću između 5 i 15 bar. Kod remontnih radova prilikom kojih se očekuju povećani tlakovi na ušću bocu je potrebno demontirati (INA d.d., 2018).

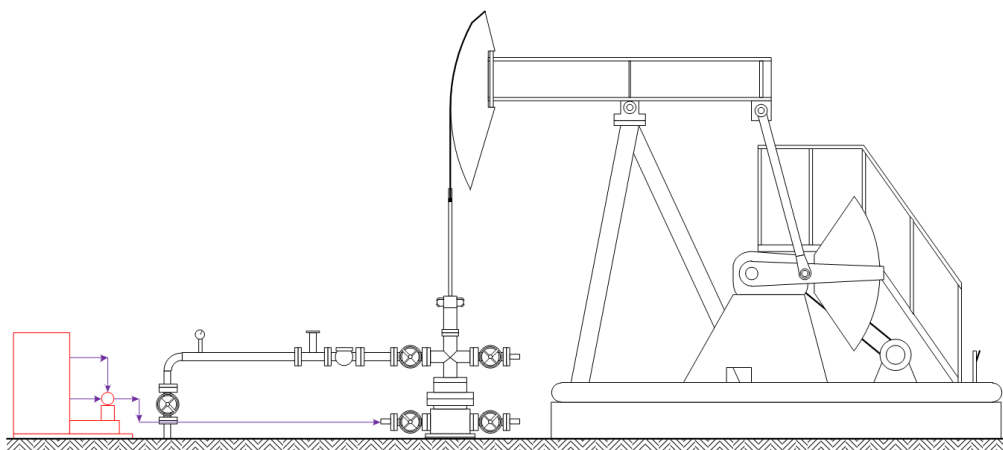


Slika 8-3. Shema njihalice i sustava sa bocom za povremeno doziranje aditiva (INA d.d., 2018)



Slika 8-4. Boca za povremeno doziranje aditiva u bušotinu opremljenu njihalicom i dubinskom klipnom sisaljkom

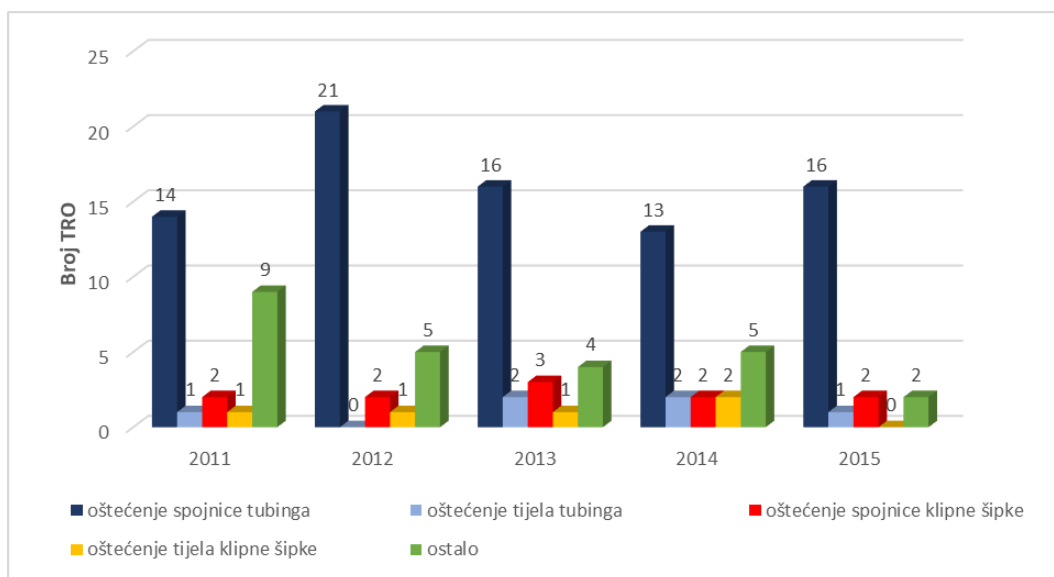
Inhibitor parafina koristi se ukoliko je potrebno prevenirati nastanak parafinskog taloga. U tom slučaju, inhibitor parafina dozira se kontinuirano pomoću zasebnog voda u naftu na dijelu kanala bušotine u kojem je temperatura iznad temperature nastajanja parafina. Dozirni agregati za kontinuirano utiskivanje aditiva mogu biti pogonjeni elektromotorom ili pneumatski. Sama sisaljka agregata dijeli se na klipnu, membransku ili plinsku. Osim toga, dozirno-pumpni uređaj može biti i u sklopu dubinske sisaljke sa klipnim šipkama, pri čemu nema potrebe za dovodom električne energije posebno za dozirni uređaj (slika 8-5.).



Slika 8-5. Shema njihalice i dozirno-pumpnog uređaja za kontinuirano doziranje aditiva (INA d.d., 2018)

## 9. PROJEKT OPTIMALIZACIJE SUSTAVA PODIZANJA FLUIDA NA POLJU KLOŠTAR

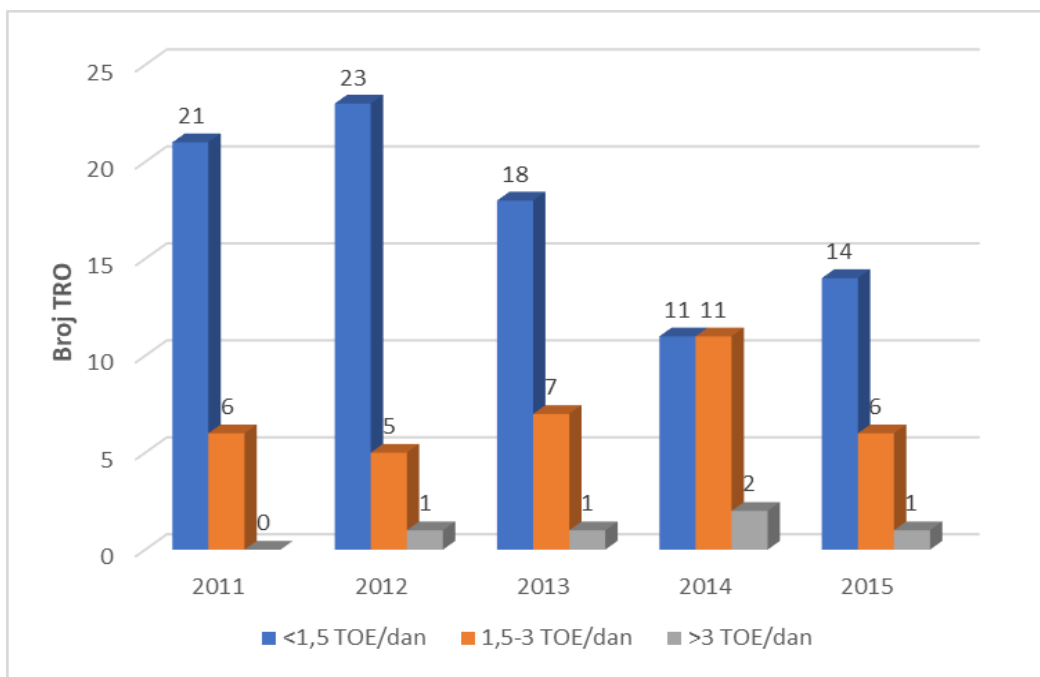
Problemi uzrokovani parafinom, oštećenje proizvodne opreme, dubinskih uronjenih sisaljki, itd. povećali su učestalost rudarskih radova, a time povećali i operativne troškove, te su nametnuli potrebu preispitivanja učinkovitosti postojećeg sustava podizanja fluida na polju Kloštar. Razdoblje analize obuhvaća period od 2011. do 2015. godine unutar kojeg je prikupljena baza podataka o pojedinostima tekućeg remonta opreme (u nastavku TRO). Baza podataka obuhvaća 127 TRO koji su obavljeni u spomenutom periodu, a obuhvaća vrijeme utrošeno na TRO, uzrok problema na pojedinoj bušotini, vrijeme stajanja zbog čekanja na remont, manju pridobivenu količinu fluida na polju izraženu u m<sup>3</sup> i TOE (engl. *Tonne of Oil Equivalent*) itd. Krajem 2015. godine zabilježeno je 20 bušotina s davanjem ispod 1 m<sup>3</sup>/dan nafte koje su čekale na TRO, što je prouzrokovalo gubitke od 16 m<sup>3</sup> nafte na dan. Iste godine ostvareno je povećanje pridobivanja nafte od 20% i plina od 50% u odnosu na 2014. godinu (INA d.d., 2016). Razlog je reperforiranje bušotine Pk-X i hidrauličko frakturiranje dviju bušotina na razmatranom polju. Najveći uzrok TRO je ne hermetičnost tubinga, zatim slijedi kvar dubinske klipne sisaljke i lom klipnih šipki. Ostali uzroci su uglavnom prihvatili zbog parafina ili smanjenje očekivanog davanja pojedine bušotine (ostalo). Prikaz uzroka TRO kroz analizirani period vidljiv je na slici 9-1.



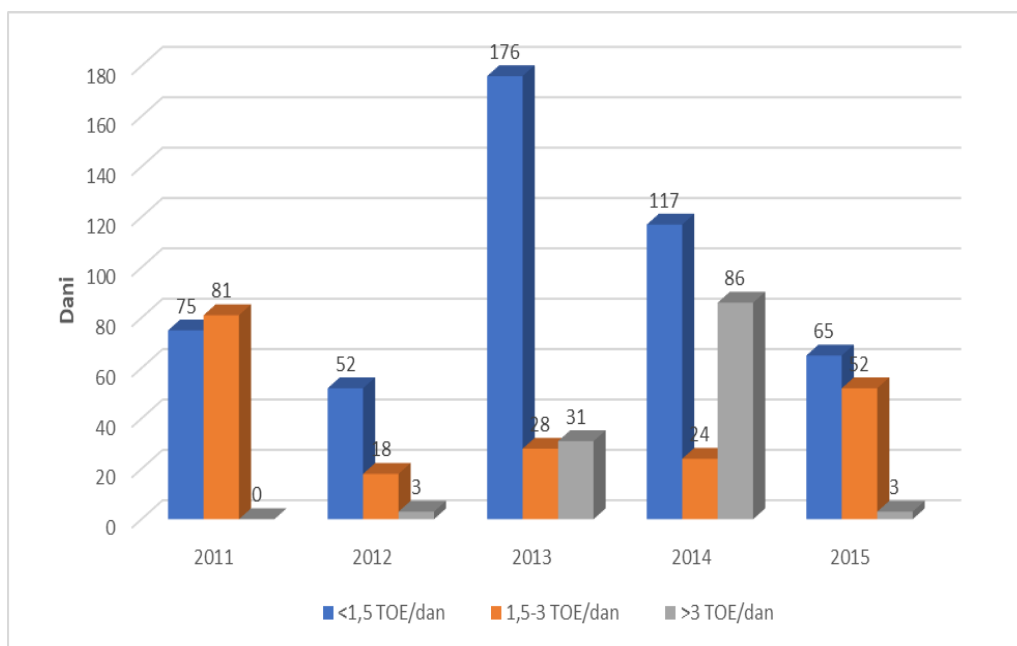
Slika 9-1. Učestalost određenih tipova oštećenja opreme na polju Kloštar u periodu od 2011. do 2015. godine (INA d.d., 2016)



Propuštanje spojnice tubinga glavni je uzrok remontnih radova, pri čemu su dubine na kojima se nalaze oštećenja uglavnom nepoznate jer najčešće nije moguće odrediti mjesto propuštanja tijekom izvođenja TRO, kao ni u ispitnoj stanici. Jedino kod vidljivih oštećenja je moguće odrediti točnu dubinu na kojoj se nalazi oštećenje. Lomovi klipnih šipki su rijetka pojava zbog male dubine proizvodnih intervala, a ukoliko se i dogode u 80% slučajeva se radi o bušotini s kutom otklona većim od  $4^\circ$  (INA d.d., 2016). Preporuke svjetskih kompanija nalažu da kod upotrebe dubinskih sisaljki s klipnim šipkama udio vode u proizvedenoj kapljevini treba biti ispod 90% i da kut otklona kanala bušotine ne bi trebao biti veći od  $5^\circ$ . Ovim projektom, pokrenutim od strane INA-e ustanovljeno je da 19 bušotina (60% proizvodnog fonda) ne zadovoljava kriterij udjela vode, 17 bušotina (52% proizvodnog fonda) ne zadovoljava kriterij vezan uz maksimalno dozvoljeni kut otklona i da 6 bušotina (19% proizvodnog fonda) ne zadovoljava ni jedan od dva kriterija (INA d.d., 2016). Prijedlozi u cilju smanjenja broja remontnih radova obuhvaćaju osiguranje minimalne zalihe nove opreme (tvrdoća tubinga mora biti veća od tvrdoće spojnice i tijela klipnih šipki), osiguranje minimalne zalihe ne rotirajućih centralizera, nabava tubing rotatora, rotatora klipnih šipki i teških klipnih šipki, te nabavu dozirki pogonjenih njihovom u svrhu doziranja inhibitora parafina na 12 bušotina i inhibitora korozije na jednoj bušotini. Osim toga, jedan dio bušotina prijeći će na pridobivanje ugljikovodika pomoću mini uronjenih električnih sisaljki (*engl. Electrical Submersible Pump - ESP*). Najveći broj remontnih radova zabilježen je na bušotinama koje imaju davanje manje od 1,5 TOE/dan, dok je 5% remonata obavljeno na bušotinama sa davanjem većim od 3 TOE/dan (slika 9-2.) (INA d.d., 2016). Na slici 9-3. prikazano je prosječno vrijeme zastoja bušotine. Na grafu je vidljivo da bušotine sa većim davanjem stoje najkraće jer se sama cijena TRO isplati u najkraćem vremenskom periodu. Izuzetak su bile 2013. i 2014. godina kada je zbog nedostatka opreme u prosjeku bio dulji period čekanja na TRO. Bušotine s manjim davanjem čekaju duže na remont zbog faktora kao što je trenutna cijena nafte, dostupnost financijskih sredstava i opreme koju je potrebno zamijeniti. Kako bi se poboljšalo trenutačno stanje, optimizacijom se predlaže da bušotine s davanjem većim od 3 TOE/dan čekaju minimalan period na remont. Posebnu pozornost potrebno je usmjeriti na ujednačenost protoka kapljevine iz sloja u bušotinu i iz bušotine u transportni sustav, odnosno broj hodova i duljinu hoda njihovom trebalo bi mijenjati u funkciji nivoa kapljevine, te sukladno tome odrediti adekvatnu dubinu i kapacitet pumpe. Također, potencijalni remont bušotina s manjim davanjem potrebno je podvrgnuti detaljnoj analizi kroz vrijeme potrebno za povrat sredstava (INA d.d., 2016).



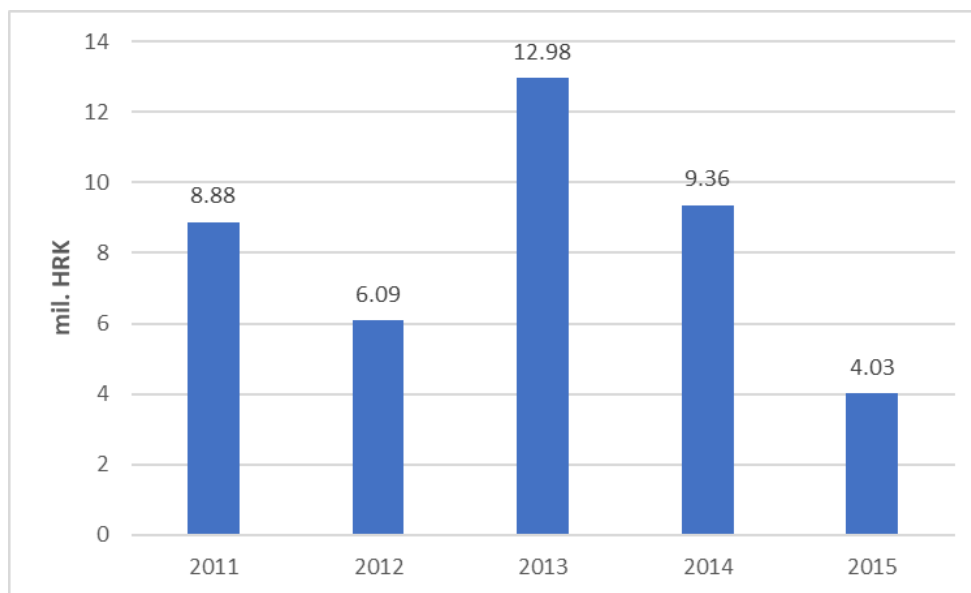
Slika 9-2. Broj TRO u odnosu na davanje bušotina (INA d.d., 2016)



Slika 9-3. Prosječno vrijeme čekanja na TRO u odnosu na proizvodnju bušotina (INA d.d., 2016)

Troškovi i broj TRO međusobno su proporcionalni u analiziranom petogodišnjem razdoblju. Financijski gubitci izraženi u HRK za pojedinu godinu direktna je posljedica kretanja cijene sirove nafte na tržištu, tako da su najveći gubici zabilježeni u 2013. godini,

dok su u 2015. bili najmanji (slika 9-4.). Osim toga, razlog većeg gubitka u 2013. godini je i prosječno dulji period čekanja bušotine na remont. Provedenom analizom utvrđen je i bitan nesrazmjer između broja potrebnih remonata na bušotinama i njihovog udjela u ukupnoj pridobivenoj količini fluida na polju Kloštar. Primjerice, bušotine sa  $\geq 5$  TRO u 5 godina otpada 47% remonata sa samo 13% udjela u pridobivenoj količini ugljikovodika. Bušotine sa  $\geq 8$  TRO u 5 godina otpada 27% od ukupnog broja remonata sa udjelom od 7% pridobivene količine ugljikovodika (INA d.d., 2016). Kao moguće rješenje ovog problema navodi se promjena metode umjetnog podizanja fluida obzirom na broj remonata i trenutačne troškove. Za bušotine s manjim davanjem predlaže se detaljna tehno-ekonomska analiza prije svakog TRO (INA d.d., 2016).



Slika 9-4. Financijski gubitci uzrokovani smanjenom pridobivenom količinom fluida zbog izvođenja TRO u HRK kroz godine (INA d.d., 2016)

Analizom uzroka i posljedica učestalosti remontnih radova utvrđeno je da s obzirom na različite pridobive količine fluida i proizvodne parametre ekonomska isplativost pojedinih bušotina dolazi u pitanje. Određeno je 6 bušotina s učestalom potrebom za remontnim radovima za prelazak na metodu podizanja kapljevine pomoću mini ESP (INA d.d., 2016). Bušotine na kojima nisu bile instalirane dubinski uronjene sisaljke, a kapitalnim remontom sloja (KRS) je potvrđena njihova ekonomska isplativost su opremljene LRP sustavom (*engl. Linear Rod Pump*). Razlog tomu je jeftinija ugradnja LRP sustava jer ne zahtjeva posebne građevinske radove za razliku od instalacije klasične dubinski uronjene

sisaljke, odnosno površinskog dijela sustava. Za postojeće bušotine koje su opremljene s dubinskim uronjenim sisaljka određena je optimizacija sustava s ciljem smanjenja broja remontnih radova, što bi u konačnici trebalo rezultirati do velikih financijskih ušteda i povećanja učinkovitosti cijelog sustava. Kao rješenja za postizanje tog cilja provodi se automatizacija sustava podizanja kapljevine pomoću dubinskih uronjenih sisaljki. Novi elementi proizvodne opreme kao što su tubing rotatori i rotatori klipnih šipki imaju namjenu održavanja ravnomjernog trošenja materijala kako bi se produljio radni vijek opreme, a osim toga odlučeno je da će se ugraditi i centralizeri klipnih šipki, te nabaviti tubing tvrdoće min 24 HRC, odnosno tvrdoće veće od tvrdoće spojnice klipnih šipki. Posebno se vodilo računa o poboljšanju sustava doziranja aditiva. U tom smjeru odlučilo se za kontinuirano doziranje inhibitora parafina u prstenasti prostor na dnu proizvodne opreme pomoću zasebnog voda (*engl. Injection Control Line*), te su nabavljeni novi dozirni uređaji pogonjeni njihovicom (INA d.d., 2016).

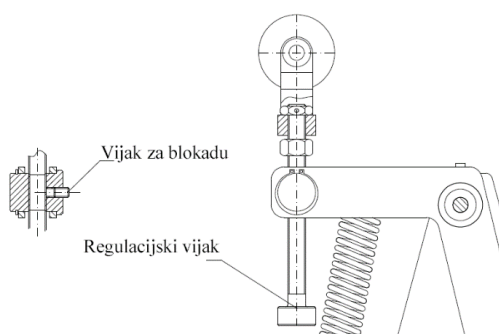
## 10. DOZIRNI UREĐAJ U SKLOPU DUBINSKE URONJENE SISALJKE

Dozirni uređaj (slika 10-1.) namijenjen je za utiskivanje aditiva u sklopu dubinski uronjene klipne sisaljke na bušotinama do 100 bar radnog tlaka. U izvedbi koja se koristi na polju Kloštar, uređaj je pogonjen gibanjem grede njihalice, stoga dovod električne energije za pogon dozirnog uređaja nije potreban. Uređaj je nezavisan od njihalice i postavljen je na čelično pomično postolje. Glavne dijelove čini pumpa, rezervoar od nehrđajućeg čelika volumena 750 l i tlačno-uisisna armatura sa zaštitnim sigurnosnim ventilom (DUWAR d.o.o.).



Slika 10-1. Dozirni uređaj za DUS sa svom opremom (DUWAR d.o.o., 2019)

Montaža samog uređaja je vrlo jednostavna, nije potrebna nikakva priprema podloge, niti sidrenje na mjestu postavljanja. Energija za pokretanje dozirnog uređaja dobiva se preko grede njihalice koja je užetom povezana sa pumpom. Pogonski mehanizam preko polužnog sistema pretvara gibanje njihajuće grede u translatorno (stapno) gibanje klipa pumpe (DUWAR d.o.o.). Protok dozirne pumpe moguće je podešavati preko uređaja za regulaciju količine dobave. Shema uređaja za regulaciju vidljiva je na slici 10-2.



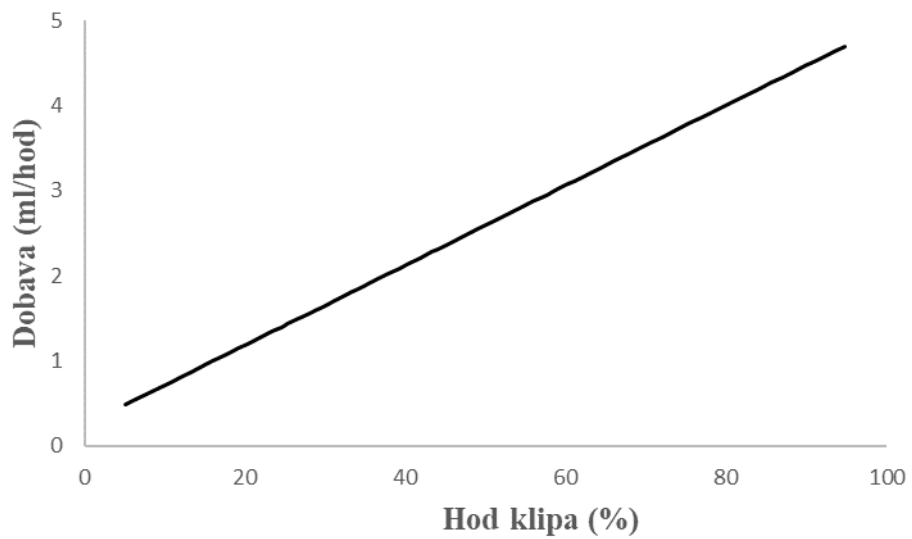
Slika 10-2. Shema regulatora dužine hoda klipa pumpe (DUWAR d.o.o., 2019)

Broj hodova klipa je konstantan i uvjetovan je brojem hodova njihajuće grede. Stoga se regulacija dobave aditiva podešava promjenom dužine hoda klipa pumpe pomoću regulacijskog vijka. Na dozirnom uređaju nalazi se i skala preko koje je moguće očitati trenutni postotak od maksimalnog hoda klipa (slika 10-3.). Maksimalna dobava u ovom slučaju iznosi 3,14 ml po hodu, a samu regulaciju je moguće obaviti i tijekom rada pumpe okretanjem regulacijskog vijka (DUWAR d.o.o., 2019).



Slika 10-3. Skala dužine hoda klipa pumpe i pripadajući volumen utiskivanja

Na slici 10-4. prikazan je graf objavljen od strane proizvođača pumpe koji prikazuje linearnu ovisnost duljine hoda klipa i protoka aditiva. Za željeni protoka moguće je očitati potrebnu duljinu hoda pumpe.



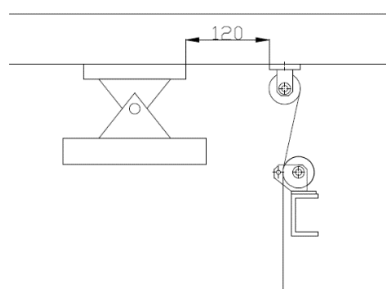
Slika 10-4. Graf ovisnosti dobave i ostvarenog hoda klipa dozirne pumpe (DUWAR d.o.o., 2019)

## 11. INSTALACIJA I ODRŽAVANJE DOZIRNOG UREĐAJA

Dozirni uređaj tvrtke DUWAR d.o.o. moguće je instalirati na dubinski uronjenim klipnim sisaljka s klipnim šipkama proizvođača ROMANIA i ĐURO ĐAKOVIĆ uz male razlike u izvedbi. Uređaj se montira na postolje njihalice koja je dio površinskog dijela bušotine opremljene dubinskom uronjenom klipnom sisaljkom. Prigradnja se ostvaruje pomoću vijčanih spojeva čime je omogućen stabilan oslonac i rad bez pojave vibracija (DUWAR d.o.o., 2019).

### 11.1. Nadzemna oprema

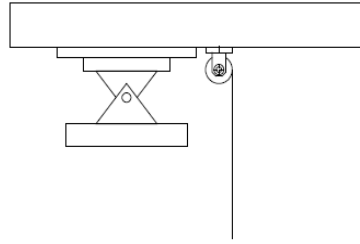
Kod montaže dozirnog uređaja na postolje njihalice proizvođača ĐURO ĐAKOVIĆ hvatište užeta postavlja se kao što je prikazano na slici 11-1. Na koloturi hvatišta postavlja se čelično uže promjera 6 mm, te se steže pomoću stega. Uže se zatim provlači kroz vodilicu fiksiranu na noseći profil podesta njihalice. Nosač samog uređaja fiksira se uz pomoć međuprofila UNP 65 na nosive podnožne profile njihalice, a centriran je u odnosu na hvatište užeta na gredi njihalice (DUWAR d.o.o., 2019).



Slika 11-1. Hvatište užeta kod dubinske pumpe proizvođača ĐURO ĐAKOVIĆ (DUWAR d.o.o., 2019)

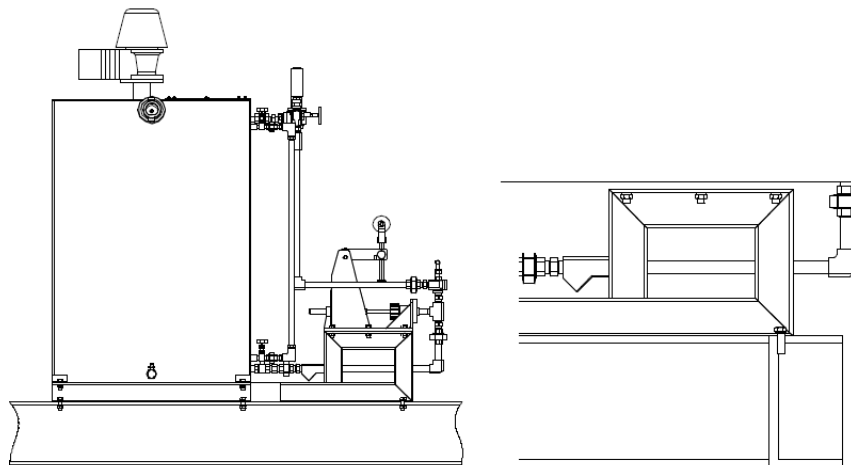
U slučaju montaže dozirno-pumpnog uređaja na njihalicu proizvođača ROMANIA hvatište užeta postavlja se kao što je prikazano na slici 11-2., pri čemu se koristi također uže promjera 6 mm.





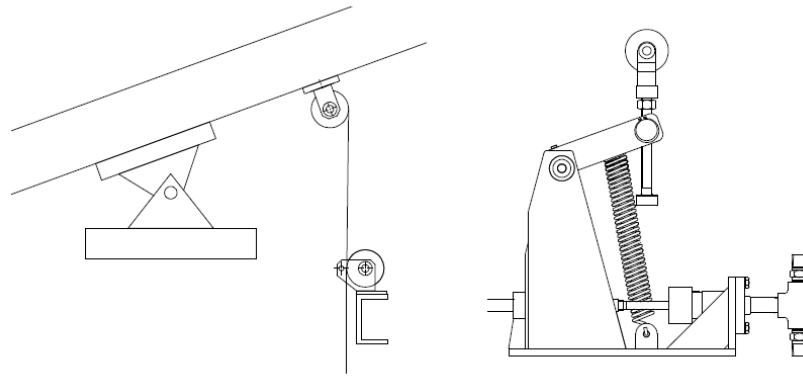
Slika 11-2. Hvatište užeta kod njihalice proizvođača ROMANIA (DUWAR d.o.o., 2019)

Fiksiranje dozirnog uređaja na njhalicama proizvođača ROMANIA obavlja se direktnim pričvršćivanjem čeličnog pomičnog postolja uređaja za nosivi podnožni profil (postolje) njihalice, pri čemu se centriranje uređaja izvodi kao što je prikazano na slici 11-3. (DUWAR d.o.o., 2019).



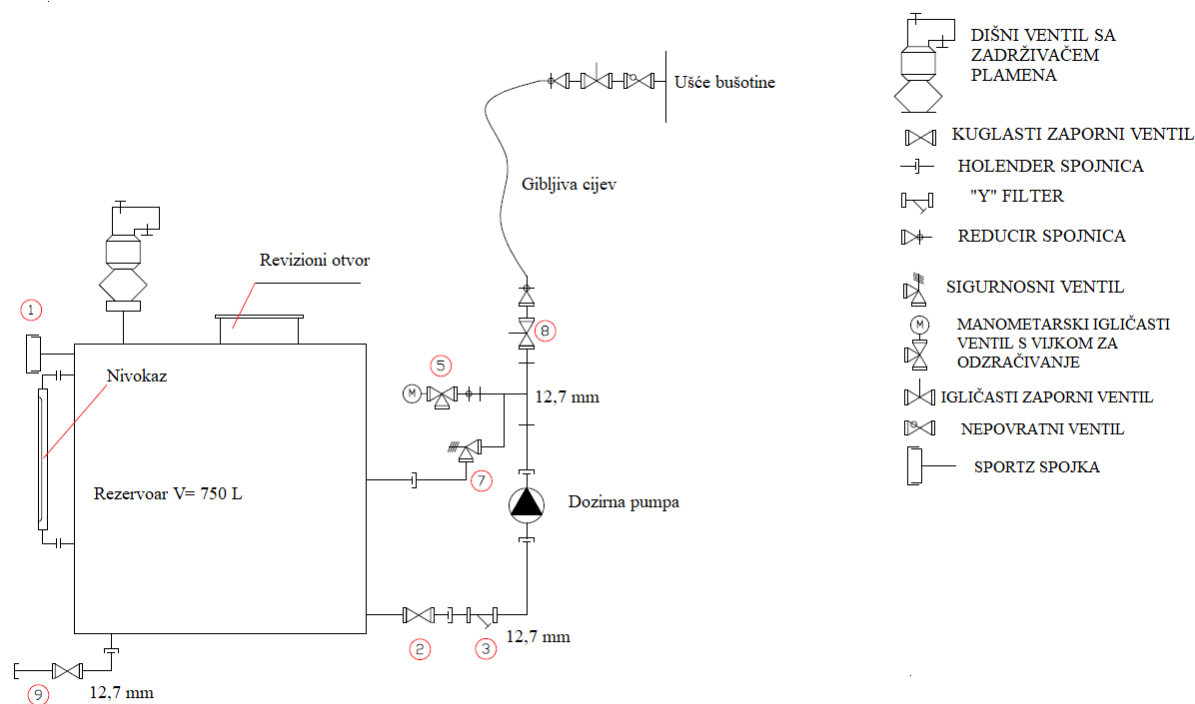
Slika 11-3. Fiksiranje nosača dozirnog uređaja na postolju njihalice tipa ROMANIA (DUWAR d.o.o., 2019)

U oba slučaja, pri instalaciji njihajuću gredu potrebno je postaviti u gornju mrtvu točku. Polugu pumpe potom treba postaviti u položaj maksimalnog hoda i blokirati ju u tom položaju dok se čelično uže ne provuče kroz koloturu i maksimalno zategne obujmicama (slika 11-4.) (DUWAR d.o.o., 2019)



Slika 11-4. Položaj mrtve točke grede njhalice i poluge dozirne pumpe pri instalaciji dozirnog sustava (DUWAR d.o.o., 2019)

Nakon što se dozirni uređaj montirao na njhalicu, uređaj se visokotlačnim crijevom spaja na mjesto injektiranja. Prije prvog punjenja, rezervoar je potrebno vizualno pregledati i otkloniti eventualne nečistoće. Isto tako, potrebno je pregledati sve spojeve na rezervoaru i cjevovodu (DUWAR d.o.o., 2019). Na kraju se obavlja punjenje rezervoara inhibitorom parafina ili nekim drugim potrebnim aditivom, a postupak punjenja se prati preko nivokaza koji se nalazi uz rezervoar. Puštanju u rad prethodi odzračivanje dozirnog uređaja kako bi se spriječio nepravilan rad i potencijalno oštećenje uređaja. Odzračivanje predstavlja uklanjanje plinovite faze iz usisnog cjevovoda i dozirne glave pumpe. Postupak odzračivanja započinje zatvaranjem igličastog ventila (8), potom se otvori ručni kuglasti ventil (2) kao i odzračni pipac na manometarskoj slavini (5). Nakon što se uređaj uključi, vijkom za regulaciju poveća se radni hod pumpe. Kada se aditiv pojavi na odzračnom pipcu manometarske slavine (5), isti se zatvara, dok se igličasti ventil (8) otvara (slika 11-5.) (DUWAR d.o.o., 2019). Stavljanje uređaja u pogon započinje otvaranjem ventila na tlačnoj i usisnoj strani cjevovoda, a zatim se regulacijskim vijkom podesi željena dobava. Prilikom rada potrebno je provjeriti radni tlak na manometru i ostvarenu dobavu aditiva. Ukoliko radni tlak nije postignut kroz nekoliko minuta, postupak odzračivanja potrebno je ponoviti. Pregled i čišćenje „Y“ filtera (3) na usisnom vodu obavlja se uz prethodno zatvaranje ventila (2 i 8), nakon čega je potrebno obaviti odzračivanje. Provjera funkcionalnosti sigurnosnog ventila (7) zahtjeva zatvaranje igličastog ventila (8) uz praćenje tlaka na manometru. Nakon sigurnosne provjere, igličasti ventil (8) se ponovno može otvoriti. Pražnjenje rezervoara izvodi se preko ventila br. 9. Kod ponovnog zatvaranja ventila br. 9 ručno kolo na ventilu se skida kako ne bi došlo do naknadnog otvaranja (DUWAR d.o.o., 2019).



Slika 11-5. Shematski prikaz sustava za doziranje inhibitora parafina (DUWAR d.o.o., 2019)

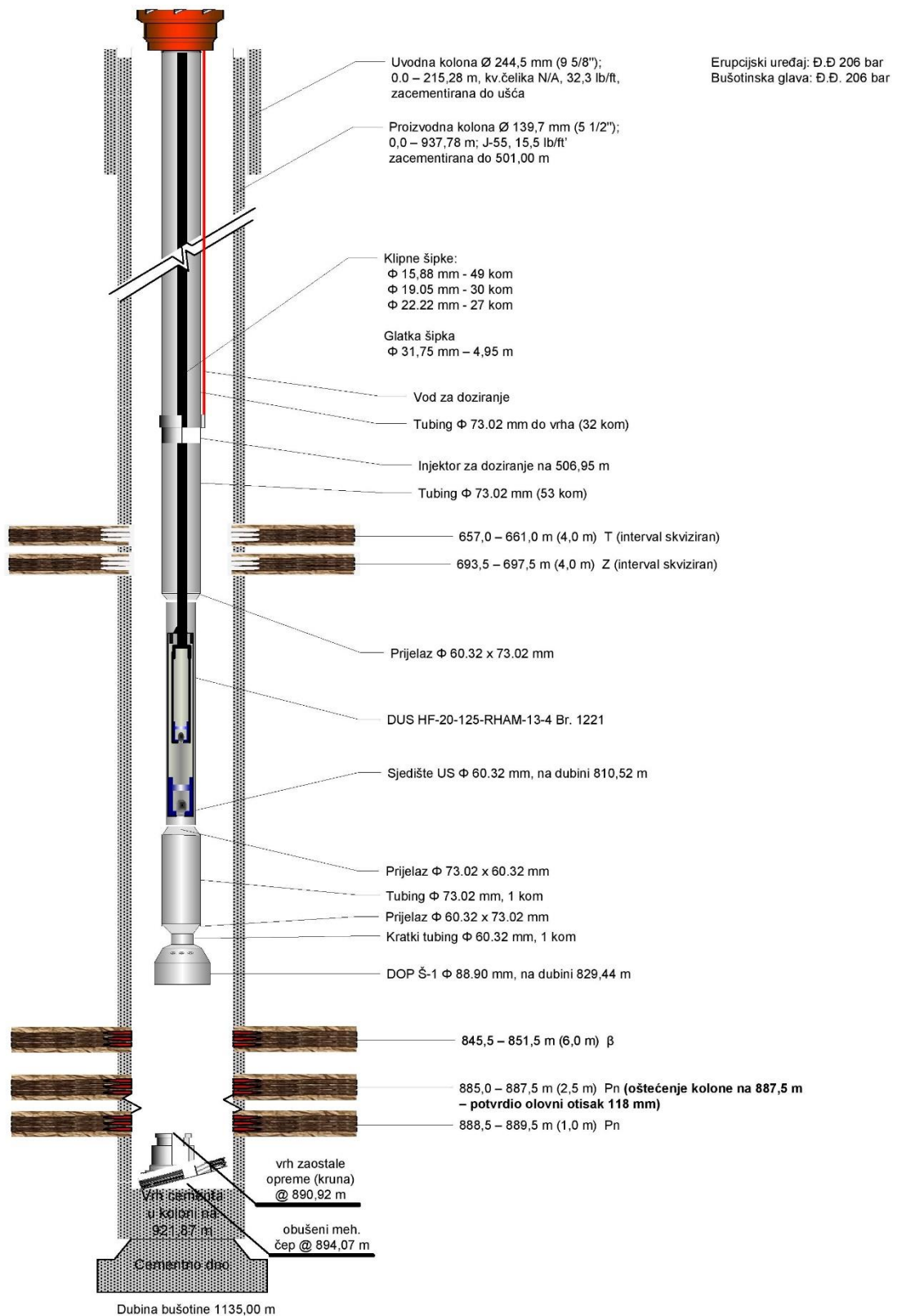
## 11.2. Podzemna oprema

Slika 11-6. prikazuje podzemnu bušotinsku opremu ugrađenu na bušotinama na polju Kloštar koje su opremljene dozirno-pumpnim uređajem za kontinuirano utiskivanje aditiva. Podzemna oprema se sastoji od usadne sisaljke, klipnih šipki, tubinga, 3 prijelazna komada, sjedišta sisaljke, kratkog tubinga, te plinskog sidra tipa „Š-1“ za dubinsku separaciju plina od nafte i usmjeravanje plina u prstenasti prostor. Vod za doziranje, injektor i metalne objemice su jedini dodatni dijelovi kojih nema u standardnoj izvedbi bušotine opremljenom dubinskom sisaljkom sa klipnim šipkama bez dozirno-pumpnog uređaja.

Postupak dubinskog utiskivanja kemikalija u bušotinu je već rutinska operacija u bušotinama s problemom korozije, ili izdvajanjem kamenca ili parafina. Zbog potrebne koncentracije kemikalija koja se mjeri u ppm, vodovi za doziranje promjera su najčešće 6,35 mm (1/4“), premda se mogu koristiti i vodovi većeg promjera primjerice 9,525 mm (3/8“) ili 12,7 mm (1/2“) kod kojih teže dolazi do začepljenja. Vodovi većeg promjera s druge strane

imaju manju u bušotinama s tlakom manjim od hidrostatskog tlaka kojeg ostvaruje kemikalija unutar voda. Ukoliko je tlak u bušotini manji od hidrostatičkog tlaka stupca kemikalija može doći do pojave vakuuma na samom ulazu u vod te posljedično do neujednačenog doziranja kemikalije. Injektor se sastoji od protupovratnog ventila unutar bočnog vretena kojeg se ugrađuje što je dublje moguće (ali iznad pakera) (Bellarby, 2009).

Kako vod za doziranje ne može biti popravljen nego se u cijelosti zamjenjuje, iznimno je bitno da kemikalija koja se utiskuje bude dobro filtrirana od nečistoća. Uobičajen standard za čistoću kemikalije je National Aerospace Standard 6 (NAS 6) koji se bazira na raspodjeli čvrstih čestica. Osim toga, trebala bi se napraviti provjera kompatibilnosti svih elastomera u sustavu s kemikalijom, te međusobna kompatibilnost kemikalija u uvjetima povišenog tlaka, temperature, smicanja i vremena boravka u sustavu ukoliko se planira utiskivanje različitih kemikalija kroz isti vod (Bellarby, 2009).



Slika 11-6. Shema bušotine Klo X opremljene dubinskom usadnom sisaljkom (US) s dozirnim uređajem (INA d.d. 2019)

### 11.2.1. Vod za doziranje i obujmice

Fleksibilni vodovi malog promjera imaju široku primjenu kao oprema bušotina za pridobivanje ugljikovodika. Osim za kontinuirano kemijsko tretiranje, vodovi se mogu koristiti i za kontroliranje rada sigurnosnih ventila, očitavanje tlaka na površinskim manometrima preko voda koji je ispunjen inertnim plinom ili kao cijev kroz koju se provlače optički kablovi, itd.

Vodovi za doziranje (slika 11-7.) najčešće su napravljeni od legure 825 ili 316L koja je presvučena plastikom (Bellarby, 2009). Kako bi vod za doziranje bio zaštićen od abrazivnog djelovanja, vibracija i mogućih prignječenja, isti se pričvršćuje uz tubing pomoću metalnih obujmica (slika 11-8.). Vod bi trebao biti pričvršćen barem na svakom spoju tubinga ili sa još manjim razmakom na mjestima mogućeg pojačanog izvijanja tubinga.



Slika 11-7. Vod za doziranje kemikalija namotan na bubanj

Obujmice mogu biti metalne ili plastične. Trebale bi biti robusne, kompatibilne sa fluidima u bušotini, žljebovi za prihvat voda trebaju imati zaštitni pokrov, a vijci na obujmicama moraju biti zategnuti odgovarajućim momentom. Mogu se koristiti i igle za zatvaranje obujmice, što je rjeđa varijanta jer postoji mogućnost ispadanja iste prilikom spuštanja opreme u bušotinu (Bellarby, 2009). Prije same instalacije, vod bi trebalo temeljito isprati i tlačno ispitati. Tijekom instalacije vod konstantno treba biti vlačno opterećen.



Slika 11-8. Metalna obujmica voda za doziranje

### 11.2.2. Bočno vreteno s injektorom za utiskivanje kemikalija u tubing

Bočno vreteno s injektorom (slika 11-9.) omogućuje utiskivanje kemikalija u tubing tijekom rada bušotine. Glavna primjena je sprječavanje nastanka korozije, izdvajanja hidrata, odlaganja parafina ili kamenca. Injektor se ugrađuje zajedno sa tubingom a na njega se spaja vod za doziranje (Crumpton, 2018).



Slika 11-9. Bočno vreteno sa injektorom za utiskivanje kemikalija (Stipanicev et al., 2017)

Protupovratni ventil unutar injektora omogućuje prevenciju ulaska slojnog fluida u prstenasti prostor ukoliko dođe do propuštanja voda za doziranje. Uobičajeno je da novi injektori dolaze s ugrađenim diskom koji puca pri određenom tlaku. Disk omogućuje ugradnju voda za doziranje pod tlakom. Kada je instalacija dovršena, tlak u sustavu se poveća, disk pri tome puca čime je omogućeno utiskivanje kemikalije u tubing (Crumpton, 2018).

Pozicioniranje injektora bi trebalo biti ispod dubinskog manometra i ventila plinskog lifta (ukoliko su postavljeni) kako bi bili zaštićeni utisnutim inhibitorom (Crumpton, 2018).

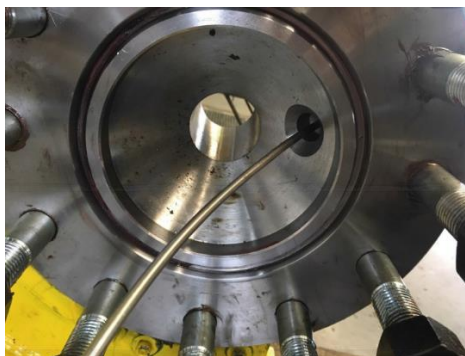
### 11.2.3. Proces ugradnje podzemne opreme za dubinsko utiskivanje kemikalija

Na uzlaznom nizu tubinga obzirom na dubinu ugrađuje se bočno vreteno sa spojnicom za vod za doziranje. Vod za doziranje, najčešće promjera 0,635 mm (1/4") se metalnim obujmicama pričvršćuje uz vanjsku stijenku tubinga (INA d.d., 2019).

Kod spuštanja tubinga u bušotinu bitno je pripaziti da čeljusti na zračnom stolu za ugradnju proizvodnog niza budu odgovarajućeg promjera kako se vod za doziranje ne bi oštetio. Na kraju ugradnje, potrebno je montirati modificiranu konus glavu (vješalica tubinga) (slika 11-10.), te provesti vod za doziranje kroz nju i modificiranu pokrovnu prirubnicu (slika 11-11.) nakon čega se vod za doziranje spaja sa dozirno-pumpnim uređajem. Ukoliko se vod odmah ne spaja sa dozirnim uređajem, potrebno je postaviti protupovratni ventil kako vod ne bi ostao otvoren (INA d.d., 2019).



Slika 11-10. Modificirana konus glava (INA d.d. 2019)



Slika 11-11. Modificirana pokrovna prirubnica (18 cm) (INA d.d. 2019)



## 12. ZAKLJUČAK

Parafin kao i ostale nečistoće neželjena su pojava tijekom eksploatacije ležišta ugljikovodika, te je od iznimne važnosti na vrijeme prepoznati, sanirati ili barem ublažiti njihovo djelovanje. Problemi uzrokovani parafinom donose velike gubitke zbog smanjenog davanja bušotine, zahtijevaju znatna ulaganja u prevenciji njihovog nastanka zbog potrebe za prilagođavanjem bušotinskim uvjetima mijenjanjem kemijskih svojstava kapljevine ili se u krajnjem slučaju moraju izdvajati sredstva za njegovo odstranjivanje. Prilikom odlučivanja na koji se način treba nositi s ovakvim problemom, potrebno je napraviti detaljnu analizu situacije na terenu, te odabrati najbolju opciju sukladno ekonomskoj analizi isplativosti s najbržim povratom investiranih sredstava. Sa ciljem optimiranja eksploatacije ležišta, automatiziran je sustav podizanja kapljevine dubinskim uronjenim sisaljka s klipnim šipkama.

Dozirno-pumpni uređaji u sklopu dubinskih klipnih sisaljki na polju Kloštar primarno su postavljeni kao mjera za smanjenja broja ljudskih intervencija čišćenja proizvodnog niza radi osiguranja kontinuiranog pridobivanja ugljikovodika bez zastoja. Glavna prednost ovakvog uređaja je njegova jednostavnost instalacije i kontrole rada čime se smanjuje broj potencijalnih kvarova. Ovaj tip opreme predstavlja samo jedan od niza mogućih tehnoloških rješenja upravljanja radom bušotine u problematičnim uvjetima kao što je sklonost parafinskom odlaganju. Bez obzira na odabranu metodu za rješavanje parafinskog taloga, korisno je i utvrditi uzrok problema bez izvlačenja dubinske opreme i nepotrebnog prekida rada bušotine. U tu svrhu, razvijene su različite metode (na temelju pada tlaka ili toplinskog prijenosa) pomoću kojih je moguće određivanje okvirne debljine nastalog taloga radi informacije je li potrebna intervencija na bušotini; ili kako bi se isključio/potvrdio razlog smanjenja davanja bušotine zbog začepljenja. Ukoliko se radi o bušotini opremljenoj dubinskom uronjenom sisaljkom s klipnim šipkama, začepljenja i povećano trenje zbog fizičkog suženja unutar tubinga i sisaljke uzrokovanog parafinom, ali i niz drugih problema/oštećenja moguće je prepoznati iz dinamograma sisaljke. Prije samog odabira metode rješavanja problema nataloženog parafina bitno je ustanoviti razmjer problema, testirati potencijalno rješenje, te ako je ekonomski isplativo primijeniti ga u praksi.

U sklopu rješavanja problema izdvajanja parafina na polju Kloštar, sirova nafta dobivena s polja analizirana je u Ininom laboratoriju za stijene i fluide kako bi se utvrdila sklonost nafte parafinskom odlaganju, te odredili parametri na osnovu kojih se utvrđuje

potreba za određenim aditivom. Utvrđena je veća učinkovitost inhibitora parafina i depresanta stiništa nego deparafinatora u sprečavanju nastanka parafina na proizvodnoj opremi. Posebno se učinkovitost povećala u dinamičnim uvjetima simuliranim većom brzinom miješanja. Deparafinator s druge strane pokazuje veću učinkovitost pri manjoj brzini miješanja, stoga bi tu vrstu kemikalije trebalo upotrebljavati za uklanjanje već nastalog taloga uz prekid davanja bušotine, a ne kao aditiv kojeg se kontinuirano utiskuje s radom sisaljke. Primjer takvog projekta realiziran je na naftno-plinskom polju Kloštar tijekom 2017. i 2018. godine. Glavni cilj projekta bio je definirati probleme koji se javljaju tijekom eksploatacije ležišta ugljikovodika na eksploatacijskom polju Kloštar, evidentirati najčešće uzroke, te pronaći najprihvatljivije tehnološko rješenje kako bi se smanjio konačan broj remontnih radova uzimajući u obzir fazu eksploatacije polja. Analizom stanja utvrđen je velik broj remontnih radova zbog propuštanja tubinga, lomova klipnih šipki, poteškoća uzrokovanim parafinskim odlaganjem itd. Stoga je zaključeno da je u cilju smanjenja broja remontnih radova, potrebno u bušotinu ugraditi ne rotirajuće centralizere, tubing rotatore, rotatore klipnih šipki i teških klipnih šipki, te je ustanovljena potreba za instalacijom dozirnih uređaja pogonjenih njihovom u svrhu doziranja inhibitora parafina i korozije. Uz to, utvrđeno je da bušotine s davanjem većim od 3 TOE/dan minimalno čekaju na remont radi ostvarenja što manjeg financijskog gubitka. Velika pažnja usmjerena je i na ujednačavanje utoka kapljevine iz ležišta u bušotinu te kasnije u transportni sustav kako bi se smanjila potencijalna gušenja bušotine, a time i intervencije ponovnog osvajanja.

### 13. LITERATURA

ABDALLA, R., 2018. *Automatic well failure analysis for the sucker rod pumping systems*. Master's Thesis. Cairo, Egypt: Faculty of Engineering, Cairo University

ASTM INTERNATIONAL, 2013. *Standard Test Method for Pour Point of Petroleum Products* 15/95

BELLARBY, J., 2009. *Well Completion Design*. Prvo izdanje. Elsevier

CHEN, W., ZHAO Z., YIN, C., 2010. The interaction of waxes with pour point depressants. *Fuel*, 89, (2010), 1127–1132

CHEN, X., T., BUTLER, T., VOLK, M., BRILL, J., P., 1997. Techniques for Measuring Wax Thickness During Single and Multiphase Flow, U: *Annual Technical Conference and Exhibition, San Antonio, Texas, 5-8 October 1997*. 248-256

COTO, B., MARTOS, C., ESPADA, J., J., ROBUSTILLO, M., D., PEÑA, J., L., 2014. Experimental study of the effect of inhibitors in wax precipitation by different techniques: Modeling and analysis. *Energy Science and Engineering*, 2(4), 196–203

CRUMPTON, H., 2018. *Well Control for Completions and Interventions*. Prvo izdanje. Gulf Professional Publishing

DANILOVIĆ, D., S., KAROVIĆ MARIČIĆ, V., D., ČOKORILO, V., B., 2010. Solving paraffin deposition problem in tubing by heating cable application. *Thermal science*, 14(1), 247-253

DUWAR d.o.o., *Tehnički opis DUN-500*. Koprivnica: DUWAR d.o.o.

DUWAR d.o.o., *Upute za instalaciju, rukovanje i održavanje*. Atex. Koprivnica: DUWAR d.o.o.

EKAPUTRA, A. A., SABIL, K. M., HOSSEINIPOUR, A., SAAID, I., 2014. Impacts of Viscosity, Density and Pour Point to the Wax Deposition, *Journal of Applied Sciences*, 2014 (14/23): 3334-3338

EL-DALATONY, M., M., JEON, B-H., SALAMA, E-S., ERAKY, M., KIM, W., B., WANG, J., AHN, T., 2019. Occurrence and Characterization of Paraffin Wax Formed in Developing Wells and Pipelines. *Energies*, 12, 967

INA d.d., 2019. *Analiza nafte i taloga sa polja Kloštar*. Izvješće. Zagreb: INA d.d.

INA d.d., 2018. *Dopunski rudarski projekt za doziranje kemijskih aditiva primjenom dozirno-pumpnog agregata na eksploatacijskom polju ugljikovodika „Ivanić“*. Zagreb: INA d.d., 02/2018

INA d.d., 2016. *Studija optimalizacije sustava podizanja fluida na naftnom polju Kloštar*. Zagreb: INA d.d.

INA d.d., 2019. *Program izvođenja rudarskih radova (PIRR) kapitalnog remonta opreme bušotine Kloštar-81 (Klo-81) u sklopu projekta dodatne razrade polja Kloštar – faza II*. Zagreb: INA d.d.

MANKA, J., S., ZIEGLER, K., L., 2001. Factors Affecting the Performance of Crude Oil Wax-Control Additives. U: *SPE Production and Operations Symposium, Oklahoma City, Oklahoma, 24-27 March 2001*. Society of Petroleum Engineers Inc.

MISRA, S., BARUAH, S., SINGH, K., 1995. Paraffin Problems in Crude Oil Production And Transportation: A Review. *SPE Production & Facilities*, 50-54

NOLL, L., 1992. *Treating Paraffin Deposits in Producing Oil Wells*. Topical report. Bartlesville, OK: National Institute for Petroleum and Energy Research

OSEGHLE, C., I., AKPABIO, E., J., 2012. Managing Paraffin Wax Deposition in Oil Wells – Related Problem sin Nigerian Oil Fields. U: *Nigerian Annual International Conference and Exhibition, Abuja, Nigeria, 6-8 August 2012*. Society of Petroleum Engineers

PERIĆ, M., 2007. *Englesko-hrvatski enciklopedijski rječnik istraživanja i proizvodnje nafte i plina*. Zagreb: INA d.d.

RIDZUAN, N., ADAM, F., YAACOB, Z., 2015. Effects of Shear Rate and Inhibitors on Wax Deposition of Malaysian Crude Oil. *Oriental Journal of Chemistry*

SOUSA, A., L., MATOS, H., A., GUERREIRO, L., P., 2019. Preventing and removing wax deposition inside vertical wells: A review. *Journal of Petroleum Exploration and Production Technology*, 9(3), 2091–2107

SPEIGHT, J., G., 2015. *Fouling in Refineries*, Elsevier

STIPANICEV, M., BIRKETVEIT, Ø., AVALDSNES, O., G., 2017. Tailoring Chemicals for Continuous Injection Downhole via Capillary Line and “Sensitive” Jewelry. U: *Corrosion 2017, New Orleans, Louisiana, 26-30 March 2017*. NACE International

STRAUB, T.J., AUTRY, S.W., KING, G.E., 1989. An Investigation Into Practical Removal of Downhole Paraffin by Thermal Methods and Chemical Solvents. U: SPE Production Operations Symposium, Oklahoma City, Oklahoma, 1989. March 13-14. Society of Petroleum Engineers, Inc.

TAKACS, G., 2015. *Sucker-Rod Pumping Handbook: Production Engineering Fundamentals and Long-Stroke Rod Pumping*. Gulf Professional Publishing

TARANTINO, G., B., VIEIRA, L., C., PINHEIRO, S., B., MATTEDI, S., SANTOS, L., C., L., PIRES, C., A., M., GÓIS, L., M., N., SANTOS, P., C., S., 2016. Characterization and Evaluation of Waxy Crude Oil Flow. *Brazilian Journal of Chemical Engineering*, 33(4)

WANG, K-S., WU, C-H., CREEK, J., L., SHULER, P., J., TANG, Y., 2003. Evaluation of Effects of Selected Wax Inhibitors on Wax Appearance and Disappearance Temperatures. *Journal Petroleum Science and Technology*, 21(3-4), 359-368

YANG, F., ZHAO, Y., SJÖBLOM, J., LI, C., PASO, K., G., 2014. Polymeric Wax Inhibitors and Pour Point Depressants for Waxy Crude Oils: A Critical Review. *Journal of Dispersion Science and Technology*

ZELIĆ, M., ČIKEŠ, M., 2006. Tehnologija proizvodnje nafte dubinskim crpkama. Zagreb: INA d.d.

#### **WWW izvori:**

Temperature-dependent behavior without chemical modifications. URL: <https://wiki.anton-paar.com/en/temperature-dependent-behavior-without-chemical-modifications/> (11.7.2019)

Cold Finger Test. URL: <https://www.infinitysol.net/cold-finger-test> (15.7.2019)

JU, L., HONGJUN, T., 8.5.2018/16:44:48. Wellbore Cleaning Technology, Solutions, Tools. URL: <http://www.erui.com/en/solutions/25.html> (30.7.2019)

26.7.2017. The Influence of Downhole Pressures. URL: <https://www.don-nan.com/blog/the-influence-of-downhole-pressures> (13.8.2019)

## **IZJAVA**

Izjavljujem da sam ovaj rad izradio samostalno na temelju znanja stečenih na Rudarsko-geološko-naftnom fakultetu služeći se navedenom literaturom.

---

Juraj Weisser