

# Izdvajanje dušika i helija iz prirodnog plina

---

Lasić, Ivan

Master's thesis / Diplomski rad

2015

Degree Grantor / Ustanova koja je dodijelila akademski / stručni stupanj: **University of Zagreb, Faculty of Mining, Geology and Petroleum Engineering / Sveučilište u Zagrebu, Rudarsko-geološko-naftni fakultet**

Permanent link / Trajna poveznica: <https://um.nsk.hr/um:nbn:hr:169:738855>

Rights / Prava: [In copyright](#)/[Zaštićeno autorskim pravom.](#)

Download date / Datum preuzimanja: **2024-07-10**



Repository / Repozitorij:

[Faculty of Mining, Geology and Petroleum Engineering Repository, University of Zagreb](#)



SVEUČILIŠTE U ZAGREBU  
RUDARSKO-GEOLOŠKO-NAFTNI FAKULTET  
Diplomski studij naftnog rudarstva

**IZDVAJANJE DUŠIKA I HELIJA IZ PRIRODNOG  
PLINA**

Diplomski rad

Ivan Lasić

N-96

Zagreb, 2015.

## IZDVAJANJE DUŠIKA I HELIJA IZ PRIRODNOG PLINA

IVAN LASIĆ

**Diplomski rad izrađen:** Sveučilište u Zagrebu

Rudarsko-geološko-naftni fakultet

Zavod za naftno inženjerstvo

Pierottijeva 6, 10 002 Zagreb

### Sažetak

Dušik i helij se izdvajaju iz prirodnog plina kako bi se zadovoljile zadane tržišne specifikacije plina, a izdvojeni dušik se može primjeniti u svrhu povećanja iscrpka nafte. Helij je vrijedan plin zbog svoje široke primjene u industrijske, medicinske i znanstvene svrhe. Za izdvajanje dušika i helija primjenjuje se kriogena destilacija, adsorpcija varijacijama tlaka i membranska separacija. Izbor metode ovisi o normama tržišnog plina i o sastav, volumenu i protoku ulaznog plina u postrojenje za obradu. Postrojenja za obradu prirodnog plina mogu proizvesti samo ekvimolarnu mješavinu helija i dušika. Nakon toga, mješavina dušika i helija ide u dio postrojenja na završno pročišćavanje helija.

**Ključne riječi:** prirodni plin, dušik, helij, kriogena destilacija, adsorpcija s promjenama tlaka, membrane, tržišni plin, EOR metoda

**Diplomski rad sadrži:** 57 stranica, 23 slike, 12 tablica, i 13 referenci.

**Jezik izvornika:** hrvatski

**Diplomski rad pohranjen:** Knjižnica Rudarsko-geološko-naftnog fakulteta, Pierottijeva 6, Zagreb

**Mentor:** Dr. sc. Katarina Simon, redoviti profesor RGNF-a u Zagrebu

**Ocjenjivači:** 1. Dr. sc. Katarina Simon, redoviti profesor RGNF-a u Zagrebu

2. Dr. sc. Lidia Hrnčević, izvanredni profesor RGNF-a u Zagrebu

3. Dr. sc. Borivoje Pašić, docent RGNF-a u Zagrebu

**Datum obrane:** 22. svibnja 2015.

## NITROGEN AND HELIUM REMOVAL FROM NATURAL GAS

IVAN LASIĆ

**Thesis completed in:** University of Zagreb  
Faculty of Mining, Geology and Petroleum Engineering,  
Institute of Petroleum Engineering,  
Pierottijeva 6, 10 002 Zagreb

### Abstract

Nitrogen and helium are separated from natural gas due to gas market specifications. Also, separated nitrogen can be used for enhanced oil recovery. Helium is valuable gas due to its wide usage in industry, medicine and science. Cryogenic distillation, pressure swing adsorption and membrane separation are used for helium and nitrogen separation. Choice of the method depends on a natural gas standards and composition, volume and flow of a natural gas to treatment unit. Natural gas plants are able to produce equimolar mixture of helium and nitrogen only. Mixture goes through final helium purification unit.

**Key words:** natural gas, nitrogen, helium, cryogenic distillation, pressure swing adsorption, membranes, sales gas, EOR method

**Thesis contains:** 57 pages, 23 figures, 12 table and 13 references.

**Original in:** Croatian

**Thesis deposited in:** Library of the Faculty of Mining, Geology and Petroleum Engineering, Pierottijeva 6, Zagreb

**Supervisor:** PhD Katarina Simon, Full Professor, Faculty of Mining, Geology and Petroleum Engineering, Zagreb

**Reviewers:** 1. PhD Katarina Simon, Full Professor, Faculty of Mining, Geology and Petroleum Engineering, Zagreb  
2. PhD Lidia Hrnčević, Associate Professor, Faculty of Mining, Geology and Petroleum Engineering, Zagreb  
3. PhD Borivoje Pašić, Assistant Professor, Faculty of Mining, Geology and Petroleum Engineering, Zagreb

**Date of defense:** May 22<sup>nd</sup>, 2015

## **SADRŽAJ:**

<b>1. UVOD</b> .....	1
<b>2. PROCESI IZDVAJANJA DUŠIKA</b> .....	5
<b>2.1. Kriogena separacija</b> .....	6
2.1.1. Kriogeno postrojenje za obradu plina – Hannibal.....	8
<b>2.2. Adsorpcija s promjenama tlaka (PSA)</b> .....	11
2.2.1. Adsorpcijsko postrojenje za obradu plina s primjenom molekularnih sita od titanijevog silikata.....	16
<b>2.3. Primjena membrana u izdvajanju dušika iz prirodnog plina</b> .....	24
2.3.1. Membransko postrojenje za izdvajanje dušika iz prirodnog plina.....	33
<b>3. IZDVAJANJE DUŠIKA I NJEGOVO UTISKIVANJE U LEŽIŠTE U SVRHU POVEĆANJA ISCRPKA NAFTE ILI PLINA (EOR METODA)</b> .....	38
<b>4. IZDVAJANJE HELIJA IZ PRIRODNOG PLINA</b> .....	43
<b>4.1. Izdvajanje helija kriogenom separacijom</b> .....	44
<b>4.2. Izdvajanja helija PSA procesom</b> .....	46
<b>4.3. Izdvajanje helija uporabom membrana</b> .....	49
<b>5. ZAKLJUČAK</b> .....	55
<b>6. POPIS LITERATURE</b> .....	56

## POPIS SLIKA:

<b>Slika 2-1.</b> NRU kriogeno postrojenje s dvije kolone i J-T ventilima.....	7
<b>Slika 2-2.</b> Shema obrade plina na postrojenju Hannibal .....	9
<b>Slika 2-3.</b> Adsorpcija s varijacijama tlaka - PSA.....	15
<b>Slika 2-4.</b> <i>Molecular Gate</i> jedinica za izdvajanje dušika iz struje prirodnog plina za protoke od 2360 m <sup>3</sup> /h do 4720 m <sup>3</sup> /h .....	17
<b>Slika 2-5.</b> Prikaz razlike u veličini molekula prirodnog plina .....	18
<b>Slika 2-6.</b> Tijek procesa u postrojenju <i>Molecular Gate</i> .....	19
<b>Slika 2-7.</b> Relativna adsorpcija komponenata plina .....	20
<b>Slika 2-8.</b> Predobrada dehidracijom prije <i>Molecular Gate</i> procesa .....	22
<b>Slika 2-9.</b> Trošak obrade prirodnog plina .....	23
<b>Slika 2-10.</b> Strukture pora kod pojedinih vrsta membrana .....	26
<b>Slika 2-11.</b> Razlika između staklastih i gumenih membrana .....	27
<b>Slika 2-12.</b> Shematski prikaz višeslojne kompozitne membrane.....	29
<b>Slika 2-13.</b> Prikaz spiralne membrane .....	30
<b>Slika 2-14.</b> Konačni izgled membrane .....	31
<b>Slika 2-15.</b> Membranski sustav .....	31
<b>Slika 2-16.</b> Shema membranskog sustava za izdvajanje dušika iz prirodnog plina.....	34
<b>Slika 2-17.</b> Proces izdvajanja dušika iz prirodnog plina pomoću membrana .....	36
<b>Slika 3-1.</b> Shema povećanja iscrpka nafte – EOR metoda.....	39
<b>Slika 4-1.</b> Primjena helija u SAD-u 2003. godine.....	44
<b>Slika 4-2.</b> Shema izdvajanja dušika i sirovog helija iz prirodnog plina.....	45
<b>Slika 4-3.</b> Shema dvostupanjskog PSA procesa za izdvajanje helija.....	48
<b>Slika 4-4.</b> Shema dvostupanjskog membranskog procesa za izdvajanje helija .....	50
<b>Slika 4-5.</b> Shema Ladder Creek postrojenja za odvajanje dušika od helija .....	53

## POPIS TABLICA:

<b>Tablica 1-1.</b> Koncentracije zagađivača zraka nastalih izgaranjem prirodnog plina, nafte i ugljena.....	2
<b>Tablica 1-2.</b> Sastav prirodnog plina u nekim ležištima u svijetu.....	2
<b>Tablica 1-3.</b> Sastav prirodnog plina u nekim ležištima u Hrvatskoj.....	3
<b>Tablica 1-4.</b> Standardna kvaliteta prirodnog plina .....	4
<b>Tablica 2-1.</b> Usporedba procesa za izdvajanje dušika iz prirodnog plina .....	5
<b>Tablica 2-2.</b> Sastav ulaznog plina u postrojenje Hannibal .....	8
<b>Tablica 2-3.</b> Najčešće korišteni polimerni materijali.....	28
<b>Tablica 4-1.</b> Usporedba adsorpcijskog kapaciteta pojedinih komponenti na 5A i 13X adsorbente .....	46
<b>Tablica 4-2.</b> Karakteristike Zeolita 13X i Zeolita 5A.....	46
<b>Tablica 4-3.</b> Komercijalni adsorbenti za selektivnu adsorpciju dušika i metana od helija.	47
<b>Tablica 4-4.</b> Selektivnost helija u odnosu na dušik i metan u pojedinim membranama ....	49
<b>Tablica 4-5.</b> Sastav plina u pojedinim dijelovima postrojenja za izdvajanje helija Ladder Creek.....	53

## POPIS KORIŠTENIH OZNAKA I ODGOVARAJUĆIH SI JEDINICA:

D - promjer, [m]

A - oznaka za komponentu plina

B - oznaka za komponentu plina

$X_A$  - masa plinske komponente, [kg]

$\mu$  - razlika kemijskog potencijala

f - fugacitet

y - molni udio, [%]

$P_i$  - ukupni tlak, [Pa]

n - količina tvari, [mol]

t - vrijeme, [s]

A - poprečni presjek, [m<sup>2</sup>]

Q - protok, [ m<sup>3</sup>/ h]

$S_i$  - topivost komponente plina

$D_i$  - koeficijent difuzije

$\Delta p_i$  - razlika parcijalnih tlakova, [Pa]

$p_i$  – parcijalni tlak, [Pa]

L - debljina membrane, [m]

P - propusnost plina, [m<sup>2</sup>]

$K_i$  - koeficijent sorpcije

$\alpha_{i,j}$  - omjer propusnosti plinova

$p_b$  - tlak zasićenja, [Pa]

$B_o$  - obujamski koeficijent nafte, [m<sup>3</sup>/m<sup>3</sup>]



## 1. UVOD

Prirodni plin je smjesa ugljikovodika alkanskog reda s najvećim udjelom metana i manjim sadržajem etana, propana, butana s primjesama drugih plinovitih komponenti – sumporovodika, ugljičnog dioksida, dušika i helija. Razlike u sastavu plina ovise o lokalnim, geološkim, geokemijskim i termodinamičkim uvjetima geneze i migracije ugljikovodika. U sastavu plina su prisutne su i neke nepoželjne komponente koje treba ukloniti prije daljnje obrade ili prodaje plina. To su najčešće sumporovodik ( $H_2S$ ), ugljikov dioksid ( $CO_2$ ), sumporni spojevi (merkaptani, sulfidi), živa, amonijak, voda te u tragovima helij, dušik, neon, vodik, kisik.

Prirodni plin se smatra čistim gorivom u odnosu na druga fosilna goriva (nafta i ugljen), jer njegovim izgaranjem nastaje manje štetnih tvari nego izgaranjem nafte ili ugljena. Da bi se zadovoljile standardne specifikacije plina, nečistoće se moraju ukloniti iz prirodnog plina. Uz to, nečistoće se uklanjaju kako bi se povećala ogrjevnost plina, izbjegnula korozija i čepljenje plinovoda i popratne opreme.

Dušik iz atmosfere i dušik iz fosilnih goriva (prirodni plin, nafta, ugljen) su izvori dušikovih oksida ( $NO_x$ ) koji utječu na učinak staklenika i kiselih kiša. Nafta i ugljen sadrže više dušika u svom sastavu od prirodnog plina, tako izgaranjem nafte i ugljena nastaje do 5 puta više dušikovih oksida u usporedbi s izgaranjem plina (Kidnay i Parrish, 2006). Izgaranjem prirodnog plina nastaje znatno manje čestica ( $D \approx 2,5 \mu m$ ) nego izgaranjem nafte i ugljena, čime se manje narušava kvaliteta zraka. To su još neke od prednosti primjene prirodnog plina u odnosu na naftu i ugljen. U tablici 1-1 prikazane su koncentracije zagađivača zraka pri spaljivanju nafte, ugljena i prirodnog plina.

Tri su razloga zbog kojih se dušik izdvaja iz prirodnog plina:

- Smanjenje udjela dušika u prirodnom plinu da bi se zadovoljile zadane tržišne specifikacije plina;
- Izdvajanje dušika iz prirodnog plina i njegova primjena u svrhu povećanja iscrpka nafte (*engl. Enhanced Oil Recovery - EOR*);
- Odvajanje dušika od helija u postrojenju za izdvajanje helija.

Dušik je prisutan u većini prirodnih plinova. Njegov se volumni udio u prirodnom plinu kreće do 30%. Budući da se plin prodaje na bazi točno utvrđene vrijednosti donje

granice ogrjevne moći, a dušik smanjuje tu vrijednost, njegova se koncentracija mora svesti na vrlo male vrijednosti.

**Tablica 1-1.** Koncentracije zagađivača zraka nastalih izgaranjem prirodnog plina, nafte i ugljena, [kg/TJ] (Kidnay i Parrish, 2006)

Zagađivači	Prirodni plin	Nafta	Ugljen
Ugljični dioksid	50 349	70 574,4	89 509
Ugljični monoksid	17,2	14,2	89,51
Dušikovi oksidi	39,6	192,8	196,66
Sumporni dioksid	0,26	0,479	1,115
Čestice	3,01	36,1	1,181
Formaldehid	0,32	0,095	0,095
Živa	0,000	0,003	0,009

U tablici 1-2 prikazan je sastav prirodnog plina iz pojedinih ležišta u svijetu. Iz priložene tablice vidljivo je da se u sastavu plina iz nekih ležišta nalazi mali udio dušika te ga ne treba izdvajati.

**Tablica 1-2.** Sastav prirodnog plina u nekim ležištima u svijetu (Shimekit i Mukhtar, 2012)

Sastojci	Ležišta				
	Groningen Nizozemska	Lacq Francuska	Uthmaniyah Saudijska Arabija	Uch Pakistan	Ardjuna Indonezija
CH <sub>4</sub>	81,3	69	55,5	27,3	65,7
C <sub>2</sub> H <sub>6</sub>	2,9	3	18	0,7	8,5
C <sub>3</sub> H <sub>8</sub>	0,4	0,9	9,8	0,3	14,5
C <sub>4</sub> H <sub>10</sub>	0,1	0,5	4,5	0,3	5,1
C <sub>5+</sub>	0,1	0,5	1,6	-	0,8
<b>N<sub>2</sub></b>	<b>14,3</b>	<b>1,5</b>	<b>0,2</b>	<b>25,2</b>	<b>1,3</b>
H <sub>2</sub> S	-	15,3	1,5	-	-
CO <sub>2</sub>	0,9	9,3	8,9	8,9	4,1

Ležišta prirodnog plina s malim udjelom dušika prevladavaju i u Hrvatskoj što je

ujedno prikazano u tablici 1-3. Dopuštena maksimalna razina dušika u prirodnom plinu u SAD je 4%, a u Hrvatskoj 3%.

**Tablica 1-3.** Sastav prirodnog plina u nekim ležištima u Hrvatskoj (Simon, 2014)

Sastojci	Ležišta			
	Molve	Kalinovac	Stari Gradac	Gola
Metan	69,22%	69,97%	66,50%	41,04%
Etan	3,26%	6,76%	7,19%	1,76%
Propan	1,02%	2,35%	2,83%	0,68%
Izo – butan	0,20%	0,63%	0,92%	0,17%
n – butan	0,23%	0,75%	1,21%	0,18%
Izo – pentan	0,09%	0,39%	0,67%	0,05%
n - pentan	0,06%	0,34%	0,63%	0,08%
C <sub>6</sub> +	0,53%	5,26%	9,09%	0,02%
<b>Dušik</b>	<b>1,64%</b>	<b>1,37%</b>	<b>0,94%</b>	<b>2,38%</b>
Ugljik – dioksid	23,75%	12,17%	9,02%	53,64%
Sumporovodik	100 mg / m <sup>3</sup> (80 ppm)	140 mg / m <sup>3</sup> (100 ppm)	500 mg / m <sup>3</sup> (400 ppm)	1200 mg / m <sup>3</sup> (900 ppm)
Živa	1000 – 1500 µg / m <sup>3</sup>			
Merkaptani	20 – 30 mg / m <sup>3</sup>			

Institut za istraživanje plina (*engl. Gas Research Institute*) u SAD-u je 2000. godine utvrdio  $6,8 \cdot 10^9$  m<sup>3</sup> (24 Tcf) rezervi prirodnog plina u SAD-u s višom razinom dušika od razine propisane specifikacijama za transport plina, što je ujedno bilo i 16% od ukupnih rezervi plina u to vrijeme. Većina prirodnog plina s višom koncentracijom dušika može se

miješati s prirodnim plinom koji sadrži manje količine dušika kako bi se postigla konačna koncentracija od 4% dušika u prirodnom plinu. Ako miješanje s drugim prirodnim plinom nije moguće, potrebno je postaviti jedinice za izdvajanje dušika iz plina da se pridobije plin zadovoljavajuće specifikacije.

Standardna kvaliteta plina u Hrvatskoj propisana Općim uvjetima za opskrbu prirodnim plinom prikazana je u tablici 1-4. Sve vrijednosti se odnose na obujam plina od 1 m<sup>3</sup> pri apsolutnom tlaku 101 325 Pa (1,01325 bar) i temperaturi 15 °C (288,15 K).

**Tablica 1-4.** Standardna kvaliteta prirodnog plina (NN,158/13)

<b>A. Kemijski sastav ( volumni udio, % )</b>		
Metan	minimalno	85%
Etan	maksimalno	7%
Propan i viši ugljikovodici	maksimalno	6%
<b>Dušik (N<sub>2</sub>)</b>	<b>maksimalno</b>	<b>3%</b>
Ugljični dioksid	maksimalno	2,5%
Kisik (O <sub>2</sub> )	maksimalno	0,001%
<b>B. Sadržaj sumpora</b>		
Sumporovodik i karbonil sulfid ukupno (H <sub>2</sub> S+CO <sub>S</sub> )	maksimalno	7 mg/m <sup>3</sup>
Sumpor ukupni	maksimalno	30 mg/m <sup>3</sup>
Merkaptani (RSH)	maksimalno	6 mg/m <sup>3</sup>
<b>C. Gornja ogrjevna vrijednost Hg</b>		
minimalno		37 008 kJ/m <sup>3</sup>
maksimalno		45 900 kJ/m <sup>3</sup>
<b>D. Donja ogrjevna vrijednost Hd</b>		
minimalno		33 300 kJ/m <sup>3</sup>
maksimalno		41 292 kJ/m <sup>3</sup>
<b>E. Točka rosišta ( pri tlaku 70 bar )</b>		
Vode		-8 °C
Ugljikovodika		-2 °C

## 2. PROCESI IZDVAJANJA DUŠIKA

Za izdvajanje dušika iz prirodnog plina koriste se tri metode:

- kriogena destilacija,
- adsorpcija s promjenama tlaka (*engl. Pressure Swing Adsorption - PSA*) i
- membranska separacija.

Tablica 2-1 prikazuje usporedbu navedenih postupaka. Primjena kriogene metode je najekonomičnija kod većih protoka plina i omogućuje učinkovito izdvajanje velikih količina dušika. Kod manjih volumena plina koriste se membranska separacija i adsorpcija s promjenama tlaka uz molekularna sita koja su ujedno ekonomski isplativa. Prikazane vrijednosti protoka u tablici 2-1 predstavljaju smjernice za primjenu pojedine metode.

**Tablica 2-1.** Usporedba procesa za izdvajanje dušika iz prirodnog plina (Kidnay i Parrish, 2006)

Proces	Protok [m <sup>3</sup> /h]	Sadržaj N <sub>2</sub> [mol %]	Složenost postrojenja	Teži ugljikovodici u plinu	Stupanj razvoja
Kriogena Destilacija	>17 700	>15	Složeno	U tržišnom plinu	Razvijen
Adsorpcija s promjenama tlaka	2350 – 17700	4 - 25	Jednostavna izmjena adsorbera	U regeneracijskom plinu	Početak primjene
Membranska separacija	590 – 29 500	4 - 25	Jednostavno	U tržišnom plinu	Početak primjene

S obzirom na izdvajanje (ekstrakciju) ugljikovodika, samo se kod PSA metode sa strujom dušika izdvajaju i teži ugljikovodici (sve C<sub>4</sub>+ i dio propana). To je posljedica adsorpcije ugljikovodika na situ jer su molekule ugljikovodika prevelike da bi prošle kroz pore sita, pa se zbog toga vežu na sito. Na situ se s težim ugljikovodicima adsorbira i voda i CO<sub>2</sub>.

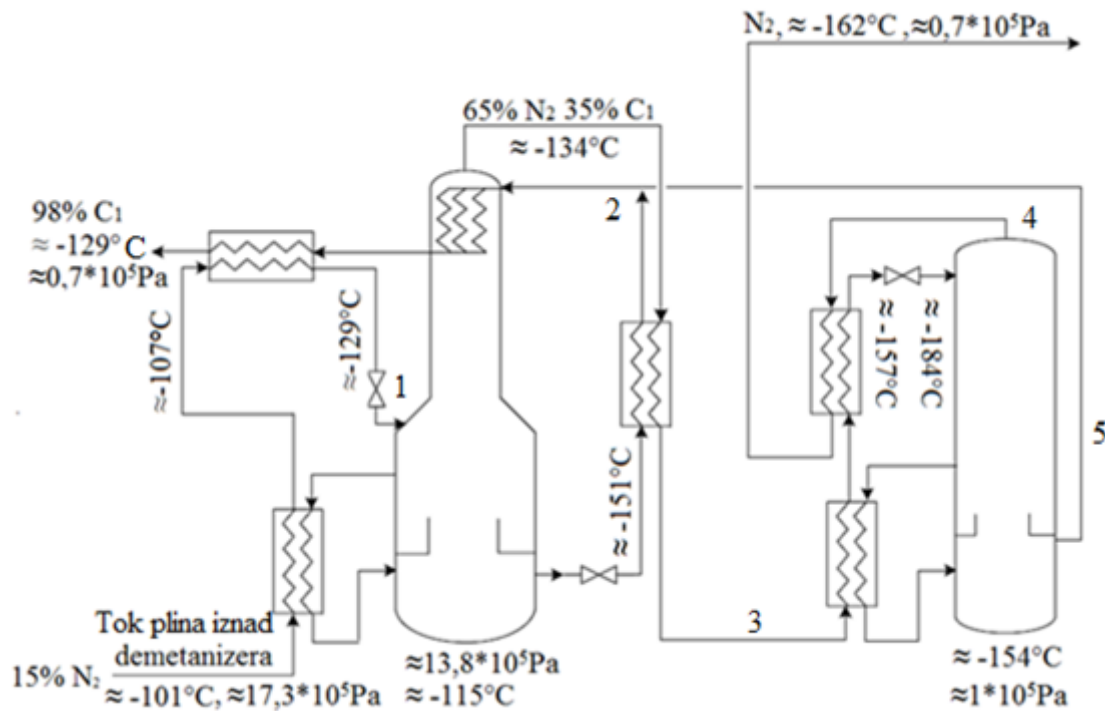
## 2.1. Kriogena separacija

Najčešći način izdvajanja dušika iz prirodnog plina je kriogena separacija. Kriogena separacija (također poznata kao niskotemperaturna destilacija) koristi vrlo niske temperature za pročišćavanje plinske smjese u procesu separacije. Kriogena separacija je niskotemperaturni proces koji se temelji na razlici temperatura vrelišta (relativna hlapivost) komponenata u sirovini i efektu separacije (Cerić, 2006). U odnosu na ugljikovodike, dušik ima visoku relativnu hlapivost. Temperatura vrelišta dušika je  $-195,8\text{ }^{\circ}\text{C}$ .

Najčešća i najjednostavnija vrsta kriogene separacije je proces parcijalne kondenzacije. Kod tog procesa se tražena količina nečistoća kondenzira hlađenjem toka sirovine u aluminijskom višestupanjskom izmjenjivaču s toplim proizvodom i tokom otpadnih plinova. Pothlađivanje potrebno za proces ostvaruje se Joule-Thompsonovim hlađenjem uslijed ispušne kondenzacije tekućih ugljikovodika (Cerić, 2006). Glavna industrijska primjena niskotemperaturnog procesa je separacija i pročišćavanje plinova. Velike komercijalne količine kisika, dušika, argona, kriptonu i ksenona dobivaju se destilacijom zraka. Kriogena separacija služi za izdvajanje dušika, helija i vodika te njihove primjene u komercijalne svrhe. Kriogena metoda je učinkovitija u izdvajanju ugljikovodika manje molekularne mase kao što je etan. Postoji nekoliko principa snižavanja temperature od kojih je najučinkovitiji proces s turboekspanderom, a struja plina se može hladiti pomoću vanjskih rashladnih sredstava.

U inženjerskom priručniku (*engl. The Engineering Data Book*) navodi se da je za obradu smjese plina, koja sadrži manje od 20% dušika, dovoljno kriogeno postrojenje s jednom kolonom. Za veće koncentracije dušika u prirodnom plinu koristi se proces s dvije kolone. Ako se u proces obrade uključi kompresor za povratni tok plina, onda se postrojenje može koristiti za obradu plina s konačno manjim udjelom dušika u tržišnom plinu. Slika 2-1 prikazuje tok plina u kriogenom postrojenju s dvije kolone (*engl. Nitrogen Rejection Unit - NRU*) koje obrađuje ulazni plin s 15% dušika. Plin nakon izdvajanja metana u demetanizeru dolazi u NRU postrojenje gdje se u izmjenjivaču topline hladi uslijed smanjenja tlaka te ulazi u destilacijsku kolonu u kojoj vlada tlak od  $13,8 \cdot 10^5\text{ Pa}$  (200 psig) (1). Produkti s dna prve kolone se hlade uslijed ekspanzije na  $-151^{\circ}\text{C}$  ( $-240\text{ }^{\circ}\text{F}$ ) i spajaju se s produktom s dna druge niskotlačne kolone te se odvodi u izmjenjivač topline na vrhu visokotlačne kolone kako bi se dobio potreban povratni tok (2). Produkti plina iz prve visokotlačne kolone protječu kroz tri izmjenjivača topline gdje se tlak smanjuje na otprilike  $1 \cdot 10^5\text{ Pa}$  (15 psig) te ulazi u drugu kolonu s niskim tlakom i temperaturom na

-184°C (-300°F) (3). Iz ove kolone izlazi struja plina s 98% dušika (4), a na dnu struja plina s 98% metana (5).



**Slika 2-1.** NRU kriogeno postrojenje s dvije kolone i J-T ventilima (Kidnay i Parrish, 2006)

Veliki nedostatak kriogene separacije je potreba predobrade plina prije ulaska u kriogeno postrojenje. Predobrada se obično sastoji od ispiranja aminima čime se uklanja ugljični dioksid. Nakon toga slijedi dehidracija kojom se uklanja većina vodene pare. Nakon toga, molekularna sita uklone preostalu paru i ugljični dioksid. Zatim se plin hladi u završnim stupnjevima predobrade gdje se izdvoje teži ugljikovodici. Sve te komponente moraju se ukloniti iz plina kako bi se izbjeglo smrzavanje u kriogenoj sekciji postrojenja u kojoj vlada temperatura od -150 °C. U kriogenoj jedinici, plin se postupno hladi i ukapljuje postepenim smanjivanjem temperature J-T ventilom za niskotlačne proizvode ili pomoću turboekspandera za visokotlačne proizvode visoke kvalitete. Svaki kriogeni sustav je projektiran na osnovu sastava ulaznog plina i željenog sastava tržišnog plina. Složenost predobrade plina stvara probleme kod odabira ovog procesa za obradu plina (Lokhandwala et al., 1999). Kriogena postrojenja su složena, imaju brojne pokretne dijelove pa ih karakteriziraju visoki kapitalni i operativni troškovi. Ekonomična su kod obrade relativno velikih volumena plina, obično u rasponu od  $1,4 \cdot 10^6$  m<sup>3</sup>/d do  $14 \cdot 10^6$  m<sup>3</sup>/d (50 - 500

milijuna scfd). Kriogene jedinice su projektirane za ujednačen sastav plina i ne mogu se primjenjivati kada sastav plina varira u kratkom vremenskom razdoblju (Jariwala i Lokhandwala, 2007).

Troškovi obrade plina kriogenim postrojenjima ovise o sastavu i volumenu plina za obradu. Cijena obrade plina je u rasponu od 0,05 - 0,07 kn/m<sup>3</sup> (Mscf) za postrojenja koja obrađuju 2,1\*10<sup>6</sup> m<sup>3</sup>/d (75 MMscfd), a povećava se na 0,25 kn/m<sup>3</sup> za postrojenja koja obrađuju plin od 56\*10<sup>3</sup> - 110\*10<sup>3</sup> m<sup>3</sup>/d (2 - 4 MMscfd) (Lokhandwala et al., 1999).

### 2.1.1. Kriogeno postrojenje za obradu plina – Hannibal

Postrojenje Hannibal nalazi se u Sfaxu, Tunis. Obraduje struju plina iz odobalnog plinsko-kondenzatnog polja Miskar. U punom pogonu je od 1996. godine, a osigurava 80% potrebe za plinom u Tunisu. Sastav ulazne struje plina prikazan je u tablici 2-2.

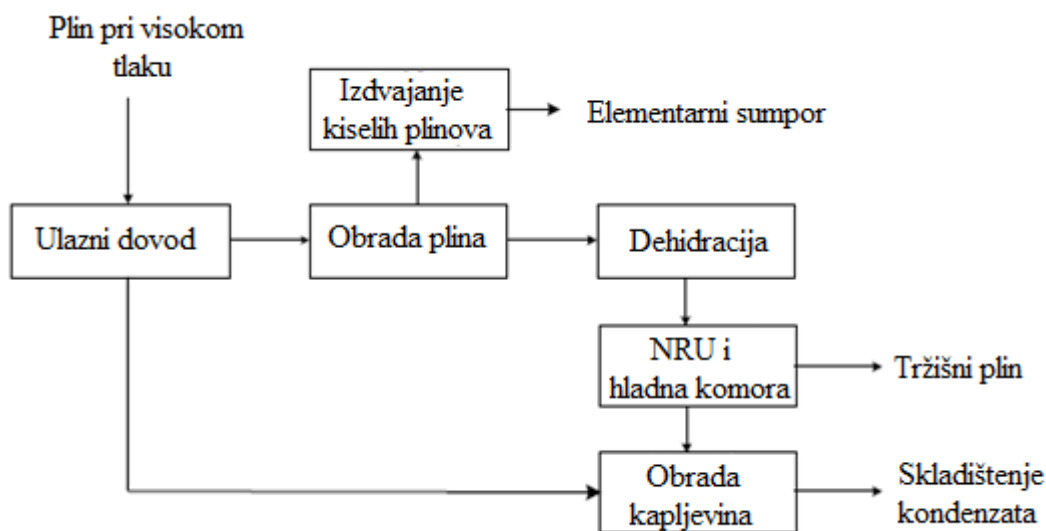
**Tablica 2-2.** Sastav ulaznog plina u postrojenje Hannibal (Kidnay i Parrish, 2006)

Sastojci	[mol%]
Dušik	16,903
Ugljični dioksid	13,588
Sumporovodik	0,092
Metan	63,901
Etan	3,349
Propan	0,96
i-Butan	0,258
n-Butan	0,286
i-Pentan	0,142
n-Pentan	0,147
Heksan	0,138
BTEX	0,121
C <sub>7</sub> frakcija	0,057
C <sub>8</sub> frakcija	0,019
C <sub>9</sub> frakcija	0,005
C <sub>10</sub> <sup>+</sup>	0,001



Postrojenje obrađuje  $7,1 \cdot 10^6$  m<sup>3</sup>/d (265 MMscfd) plina i proizvodi  $4,9 \cdot 10^6$  m<sup>3</sup>/d (180 MMscfd) plina za tržište. Slika 2-2 prikazuje postupak obrade plina u Hannibal postrojenju. Specifikacije koje zadovoljava tržišni plin nakon postrojenja Hannibal su (Kidnay i Parrish, 2006):

- N<sub>2</sub> < 6,5 mol%
- H<sub>2</sub>O < 80 ppmw
- Točka rosišta ugljikovodika manja od -5°C (23°F)



**Slika 2-2.** Shema obrade plina na postrojenju Hannibal (Kidnay i Parrish, 2006)

Smanjenje udjela dušika na traženu razinu izvodi se kriogenom separacijom u jedinici za izdvajanje dušika. Prije toga treba ukloniti CO<sub>2</sub>, H<sub>2</sub>O i BTEX (benzen, toluen, etilbenzen i ksilen) do određene razine kako bi se spriječilo smrzavanje i čepljenje u izmjenjivaču topline plin - plin.

#### *Ulazni tok*

Dolazna struja ugljikovodika iz polja Miskar sadrži prirodni plin i kondenzat. U separatoru se odvajaju plin i kapljevina. Kapljevina ide na obradu u jedan dio postrojenja, a plin u dio postrojenja namijenjen obradi plina. Radi se o specijalnom separatoru kapljevine (*engl. slug catcher*) koji se sastoji od 6 cijevi promjera 120 cm (48 in), duljine 182 m (600 ft). Cijevi su dovoljne duljine za stvaranje pada tlaka u dolaznom plinovodu kako bi se omogućilo nakupljanje čepova kondenzata koji se usmjeravaju u spremnik kondenzata.

## *Obrada plina*

Aminska jedinica koristi 50%-tnu težinsku vodenu otopinu MDEA (metildietanolamin) za uklanjanje H<sub>2</sub>S i CO<sub>2</sub>. H<sub>2</sub>S se uklanja na razinu zadanu specifikacijama, a CO<sub>2</sub> do razine od 200 ppmv. Aminima se uklone i BTEX spojevi, međutim ne dovoljno da se spriječi taloženje krutina u kriogenoj jedinici. Dodatno uklanjanje BTEX-a vrši se u dehidracijskoj sekciji.

## *Izdvajanje elementarnog sumpora*

Kiseli plinovi iz aminske jedinice usmjeravaju se u dio postrojenja za izdvajanje elementarnog sumpora. Za izdvajanje se primjenjuje Lo-Cat proces. U postrojenju se dnevno izdvaja oko 10 t sumpora.

## *Dehidracija*

Izdvajanje vode iz plina postiže se pomoću jedinice s trietilenglikolom i apsorpcijske jedinice s molekularnim sitima. Iako dehidracija uz primjenu glikola smanjuje opterećenje na adsorbere, njegova osnovna uloga je uklanjanje većine BTEX-a kako bi se spriječilo smrzavanje u kriogenoj jedinici. Glikol se regenerira pri temperaturi od 190°C (375°F). Tlak u koloni povratnog toka glikola je  $0,2 \cdot 10^5$  Pa (3 psig), a temperatura 28°C (82°F).

## *NRU i hladna komora*

Hladna komora sadrži više izmjenjivača topline pomoću kojih se izdvajaju teži ugljikovodici i dva separatora koja rade pri različitim temperaturama. Nakon izmjenjivača topline, tekućina iz „toplog“ separatora (-42°C (-44°F)) ide na obradu kapljevine, a plin iz drugog separatora se hladi, parcijalno kondenzira i šalje u hladni separator (-67 °C (-89 °F)). Kapljevina iz „hladnog“ separatora se miješa s kapljevnom iz NRU postrojenja i uz smanjenje tlaka i temperature postaje dio tržišnog plina. Para iz „hladnog“ separatora se hladi i kondenzira, a nakon toga prolazi kroz J-T ventil i šalje u NRU postrojenje. U NRU-u se kriogenom destilacijom izdvaja dušik od ugljikovodika. Dušik se ventilira

(ispuhuje), a tržišni plin na kraju ima manje od 6,5% dušika čime zadovoljava specifikacije plinovoda.

### *Obrada kapljevine*

Postrojenje za obradu kapljevine sastoji se od prihvata i transporta kapljevine iz hladne komore prema destilacijskoj jedinici. Tu se lakše komponente uklanjaju da se prilagode tlakovi para preostale tekućine na određenu vrijednost od 0,8 barg (stabilizacija kondenzata). Stabilizirani kondenzat (tlakovi para goriva po Reidu od 0,8 barg (12 psi)) se skladišti.

## **2.2. Adsorpcija s promjenama tlaka (PSA)**

Adsorpcija je tehnološki proces gdje se na graničnoj površini između krute ili tekuće faze te plinovite ili tekuće faze nakuplja neka tvar iz plinske ili tekuće faze u koncentraciji većoj od koncentracije te tvari u plinskoj ili tekućoj smjesi. Najčešći pojam adsorpcije vezan je uz vezanje neke tvari iz plinske ili kapljevite faze na površinu krute faze. Pod pojmom površine krute faze podrazumijeva se, osim geometrijske površine krute tvari, površina pora i pukotina unutar te tvari. Krute tvari na čijoj se površini odvija adsorpcija nazivaju se adsorbenti (adsorbensi). Tvar koja se adsorbira naziva se adsorptiv (adsorbat). Adsorpcijom plina ili kapljevine na površini čvrstog tijela provodi se razdvajanje smjese (npr. ugljikovodika), posebno ako je koncentracija tvari koja se odvaja vrlo niska. Proces se temelji na ravnotežnom stanju koje nastaje kada je broj molekula plina, koje kondenziraju na površini adsorbenta, jednak broju molekula koje napuštaju tu površinu.

Adsorpcija, isto kao i adsorpcija, može biti (Dorčec, 2011):

- Fizikalna, kada su molekule fluidne faze vezane na površinu čvrstog tijela Van der Waalsovima silama. Ona je reverzibilna i vrlo brza. Desorpcija se obavlja sniženjem tlaka ili koncentracije (pri niskim temperaturama).
- Kemijska, u kojoj je kemisorpcija u pravilu spora. Molekule adsorbenta i adsorptiva kemijski reagiraju tvoreći kemijski spoj. Desorpcija se provodi pri visokim temperaturama.

Maksimalna količina adsorptiva koja se može vezati na površini određene količine adsorbenta (po jedinici mase) kao i ravnotežna adsorbirana količina ovise o prirodi adsorbenta, o temperaturi i tlaku.

Adsorpcija s obzirom na izvedbu može biti (Dorčec, 2011):

- preferencijalna - ona pri kojoj se iz smjese raznih tvari jedna tvar adsorbira brže od druge. Primjerice, iz plinske smjese tvari veće molekularne mase lakše se adsorbiraju nego tvari male molekularne mase; iz otopine u organskom otapalu bolje će se adsorbirati tvar čija je topljivost u otapalu manja.
- dinamička - fluid iz kojega nešto treba izdvojiti adsorpcijom struji kroz sloj adsorbenta.
- statička - fluid je pomiješan s adsorbentom koji se od njega odvaja nakon što se adsorbens zasiti adsorptivom.

Djelotvornost adsorbenta u svakom trenutku je definirana kao omjer količine adsorptiva (u jedinici volumena) uklonjenog iz fluida i količine koja je u njemu bila na ulazu u adsorber (Dorčec, 2011).

Adsorpcija se kao separacijski postupak primjenjuje uglavnom za izdvajanje sastojaka koji se u plinskoj ili u kapljevitoj smjesi nalaze u malim koncentracijama. Selektivni adsorbenti upotrebljavaju se za izdvajanje tvari iz smjese u kojima je koncentracija razmjerno visoka. Kao adsorbenti upotrebljavaju se tvari koje imaju vrlo veliku površinu po jedinici mase ili volumena materijala, zbog njihove velike poroznosti, a to su (Dorčec, 2011):

- aktivni ugljen (pore  $> 20 \cdot 10^{-6}$  m) – adsorbent za ugljikovodike;
- bentoniti – aktiviraju se obradom razrijeđenom HCl ili razrijeđenom H<sub>2</sub>SO<sub>4</sub>. U naftnoj industriji služe za obradu mazivih ulja i voskova;
- aktivirani Al<sub>2</sub>O<sub>3</sub> ili boksit – kao katalizator ili nositelji katalizatora.

Adsorpcija iz plinske smjese provodi se njenim propuštanjem kroz sloj adsorbensa koji (Dorčec, 2011):

- miruje u adsorberu,
- kreće se u susret plinu (metoda perkolacije).

Adsorpcija iz kapljevite smjese provodi se (Dorčec, 2011):

- perkolacijom – tekuća smjesa struji preko znatog adsorbensa koji miruje u aparatu (perkolatoru);
- metodom disperznog kontakta – adsorbent se miješa s tekućinom i nakon nekog vremena izdvaja filtracijom.

Nakon adsorpcije slijedi postupak regeneracije adsorbenta koji se naziva desorpcija. Desorpcija je odvajanje adsorptiva od adsorbenta. Provodi se istiskivanjem adsorptiva pomoću drugog adsorptiva koji se čvršće veže na adsorbent ili isparavanjem na način da se adsorbent grije ako adsorptiv ima nisko vrelište. Provodi se najčešće tako da se kroz sloj adsorbenta propušta prethodno zagrijani plin ili para, pomoću koje se desorbira adsorptiv iz adsorbenta. Sredstva za desorpciju su suhozasićena ili pregrijana vodena para, pare organskih tvari ili inertni plinovi.

Za potrebe izdvajanja dušika iz struje prirodnog plina najviše se koristila kriogena separacija. Nakon kriogene separacije, adsorpcija s varijacijama tlaka (*engl. Pressure Swing Adsorption - PSA*) postaje prvi izbor izdvajanja dušika iz struje prirodnog plina. Separiranje plinova pomoću adsorpcije temelji se na različitom adsorpcijskom ponašanju raznih komponenti plina na čvrstoj površini pod povišenim tlakom. PSA proces za pročišćavanje dušika temelji se na kapacitetu adsorbera da adsorbira više nečistoća kod visokog parcijalnog tlaka plinske faze, nego kod nižeg. Nečistoće su adsorbirane u adsorberu kod visokog parcijalnog tlaka, a zatim desorbirane kod niskog parcijalnog tlaka. Parcijalni tlak nečistoća smanjuje se promjenom tlaka u adsorberu, od ulaznog tlaka plina do tlaka otpadnog plina, koji nastaje djelomičnim ispuštanjem dušika da bi se dobila visoka čistoća obrađenog plina. Proces radi na temelju periodičnih uključivanja adsorbera u rad. Koriste se višebrojni adsorberi da se osigura konstantni protok ulaznog plina, proizvoda (dušika) i otpadnog plina. Svaki adsorber postepeno ulazi u proces u određenim vremenskim razmacima (Cerić, 2006). Obično se kao adsorbent rabe razni tipovi aktivnog ugljena ili molekularna sita (zeoliti). Ti materijali selektivno adsorbiraju dušik iz struje prirodnog plina. Proces adsorpcije se obustavlja nakon što se adsorbent zasiti određenim komponentama ugljikovodika, pa se plin usmjerava u drugu kolonu s prethodno regeneriranim adsorbentima. Nakon adsorpcije pod visokim tlakom, zasićeni se adsorpcijski materijal regenerira postupnim smanjivanjem tlaka i „ispiranjem“ plinom za pročišćavanje. Pri tom koraku otpadni plin (*engl. offgas*) izlazi iz adsorbenta.

Adsorpcija komponenata čiji je udio u sastavu plina mali, provodi se u dva koraka. Prvi korak je ostvarivanje kontakta između komponente koja se izdvaja i površine krute faze adsorbenta, a drugi korak je prolaz komponente kroz pore adsorbenta. Kako je ovo dvostupanjski proces, u kojem se drugi korak odvija jako sporo, krutim adsorbentima treba dulje vrijeme za uspostavu ravnoteže s plinovitom fazom, nego što je slučaj u apsorpcijskom procesu. Uz koncentraciju (tj. parcijalni tlak plinova), dva svojstva adsorptiva određuju koncentraciju koja će se adsorbirati na površini adsorbenta. To su veličina adsorptiva i polarnost adsorptiva. Adsorbenti u plinskim postrojenjima su polarni, ali ako adsorbent nije polaran, polarne molekule adsorptiva će se snažnije adsorbirati od slabo polarnih ili nepolarnih molekula koje se nalaze u prirodnom plinu. Na primjer, metan se istisne polarnijom molekulom kiselog plina, a molekule kiselog plina se zamjenjuju s jako polarnim molekulama vode u porama nekog adsorbenta (npr. molekularno sito).

Količina adsorbirane tvari ovisi o veličini pora adsorbenta. Ako je adsorptiv prevelik da popuni pore adsorbenta, on se adsorbira samo na vanjsku površinu adsorbenta. To je jako slab učinak u odnosu na moguću kontaktnu površinu pora gdje bi se kontakt mogao ostvariti. Ako su pore adsorbenta dovoljno velike za vezivanje različitih adsorptiva, na površini adsorbenta će zbog veće hlapivosti molekula komponenti plina ostati veće molekule. Hlapivost je proporcionalna s veličinom molekule. Hlapivije molekule istiskuju manje hlapive molekule.

Osim o polaritetu i veličini komponenti adsorptiva, količina adsorpcije ovisi o još četiri čimbenika (Kidnay i Parrish, 2006):

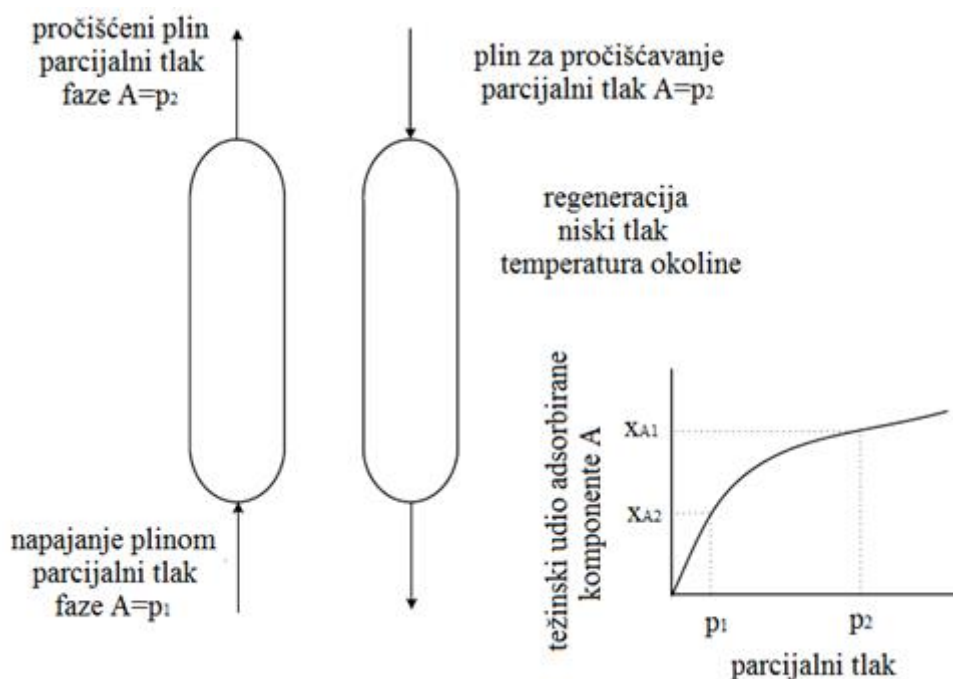
- adsorbentu,
- adsorptivu,
- temperaturi i
- parcijalnom tlaku adsorptiva.

Nakon odabira adsorbenta i adsorptiva, parcijalni tlak i temperatura ostaju jedine promjenjive varijable u procesu adsorpcije. Adsorpcija se sastoji od dva koraka: izdvajanja (separacije) odabranih spojeva i desorpcije (oporavak, regeneracija) adsorbenta za njegovu ponovnu primjenu.

Za uklanjanje plinova koji se u prirodnom plinu nalaze u manjim koncentracijama te svođenje koncentracije tih komponenti na veoma nisku razinu, uz relativno visoku

temperaturu adsorpcije, koristi se postupak adsorpcije s promjenama temperature (*engl. Thermal Swing Adsorption - TSA*). Adsorpcija s promjenama temperature primjenjuje se kod dehidracije prirodnog plina i kod izdvajanja CO<sub>2</sub> iz struje prirodnog plina. Kod adsorpcije s promjenama temperature, desorpcija se izvodi propuhivanjem vrućeg plina kroz adsorbent ili njegovim zagrijavanjem. Kada je potrebno odvajanje jedne komponente od druge (npr. zadovoljavanje tržišne specifikacije prirodnog plina izdvajanjem CO<sub>2</sub> ili N<sub>2</sub>), koristi se PSA proces jer je koncentracija adsorptiva velika, a toplina adsorpcije mala.

Slika 2-3 prikazuje jednostavan PSA sustav s dva adsorbera (postrojenja mogu imati i četiri adsorbera) za odvajanje dvofazne mješavine, A i B.



**Slika 2-3.** Adsorpcija s varijacijama tlaka - PSA (Kidnay i Parrish, 2006)

Struja prirodnog plina ulazi u adsorber u kojem vlada temperatura okoline i visoki tlak, pri čemu je parcijalni tlak faze A jednak p<sub>1</sub>. Pretpostavlja se adsorpcija većinskog dijela faze A u odnosu na fazu B. Budući je faza A većinskim dijelom adsorbirana u odnosu na fazu B, time je adsorbent obogaćen fazom A, a plin koji napušta adsorber oslobođen faze A. Kada se na izlazu iz adsorbera pojavi nedozvoljena koncentracija komponente A koja se adsorbira iz plina, to je znak da je adsorbent zasićen i postupak se obustavlja. Adsorbent u adsorberu se regenerira, a struja prirodnog plina se prebacuje na

drugi adsorber, što omogućuje neprekinutost procesa. Regeneracija adsorbenta se postiže snižavanjem tlaka u adsorberu, tj. desorpcijom plina i čišćenjem adsorbenta od zasićenog plina. Adsorpcijska izoterma na slici 2-3 (odnos dijela adsorbirane mase komponente A,  $X_A$ , u odnosu na parcijalni tlak) prikazuje smanjenje konačne koncentracije faze A u regeneracijskom stupcu što je u ravnoteži s plinom za pročišćavanje koji sadrži fazu A pri parcijalnom tlaku  $p_2$ . Zbog toga se faza A ne može u potpunosti ukloniti iz adsorbenta. Preostali dio faze A se izdvaja nakon povratka adsorbera u rad pri parcijalnom tlaku  $p_2$ . Ako plin za pročišćavanje ne sadrži fazu A, onda je njegov parcijalni tlak nula, a većina adsorbirane faze A biti će desorbirana i očišćena. Prema tome, adsorber je u stanju u konačnici smanjiti koncentraciju A na veoma nisku razinu.

### **2.2.1. Adsorpcijsko postrojenje za obradu plina s primjenom molekularnih sita od titanijevog silikata**

Potreba tržišta za NRU postrojenjima prepoznata je u SAD-u jer tamo 15% rezervi prirodnog plina sadrži višu razinu dušika od dopuštene (Mitaritan, 2002). Međutim, obično taj plin dolazi iz nekonvencionalnih ležišta ili ga karakterizira mali protok. Specifikacije plinovoda zahtijevaju 4% dušika u struji plina, a primjena procesa izdvajanja predstavlja dodatni trošak u razvoju plinskog sustava. Nakon objave rezervi s visokim udjelom dušika, mnoge kompanije krenule su razvijati tehnologiju i poboljšanje samog procesa smanjenja razine dušika u prirodnom plinu. Inovaciju u procesu izdvajanja dušika predstavlja uvođenje molekularnih sita od titanijevog silikata. Tehnologija je komercijalnog naziva *Molecular Gate*, a predstavljena je na godišnjoj konferenciji GPA (*engl. Gas Processors Associations*) 2002. godine u Atlanti (Mitaritan, 2002). Nakon toga je u SAD-u izgrađeno 30 jedinica za izdvajanje dušika i/ili ugljičnog dioksida iz prirodnog plina. Uvođenje novog sustava obrade plina kao što je *Molecular Gate* uvijek predstavlja izazov jer nailazi na razne prepreke u njegovoj primjeni. Zbog toga je 2000. godine u Coloradu postavljeno malo postrojenje na ušću bušotine koje je testiralo ovu tehnologiju obrade prirodnog plina. Postrojenje je dvije godine uspješno obrađivalo struju plina s 18% udjela dušika te svodilo tu komponentu na razinu zadanu specifikacijom plinovoda. Učinkovitost navedenog postrojenja bila je visokih 99%, s obzirom da je teren bio nepristupačan, a nadzor operatera bio ograničen na jedan obilazak dnevno.

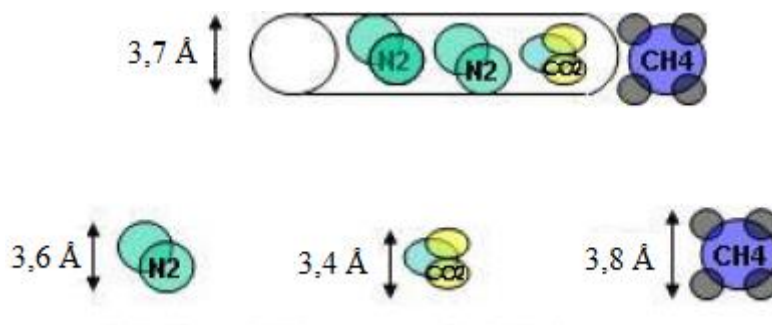


Slično postrojenje za izdvajanje ugljičnog dioksida iz prirodnog plina nalazi se na Long Beachu, u Kaliforniji. Navedene dvije jedinice omogućile su daljni razvoj ove tehnologije izdvajanja dušika za komercijalnu upotrebu. Od početka 2009. do danas postavljeno je 30 takvih ili sličnih postrojenja. Projektirani su za raspon protoka od 590 m<sup>3</sup>/h do 11 800 m<sup>3</sup>/h (Mitaritan, 2002). Slika 2-4 prikazuje *Molecular Gate* jedinicu za izdvajanje dušika i ugljičnog dioksida iz struje plina za protoke od 2360 m<sup>3</sup>/h do 4720 m<sup>3</sup>/h u kojem se udio dušika od 40% (ugljičnog dioksida od 1%) svodi na razinu zadanu specifikacijama plinovoda. Time je *Molecular Gate* postala vodeća tehnologija u procesu izdvajanja dušika.



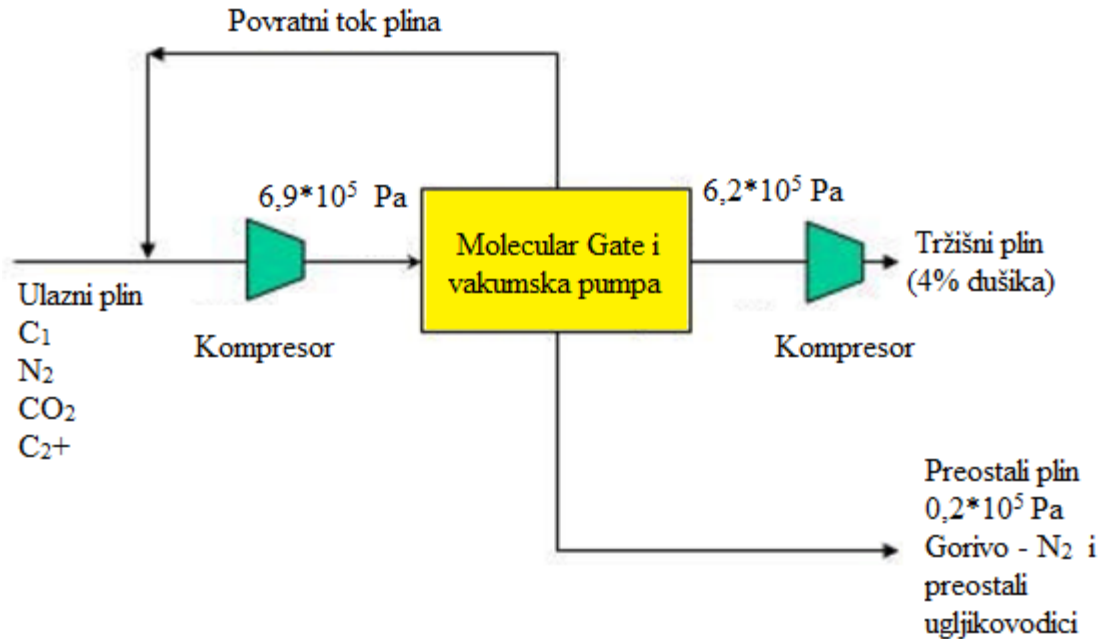
**Slika 2-4.** *Molecular Gate* jedinica za izdvajanje dušika iz struje prirodnog plina za protoke od 2360 m<sup>3</sup>/h do 4720 m<sup>3</sup>/h (2-4 MMscfd) (Mitaritan, 2002)

Slika 2-5 prikazuje veličinu sita i molekula prirodnog plina. Pore sita su promjera 3,7 Å, što omogućuje bolju separaciju dušika (promjera 3,6 Å) u struji s metanom (promjera 3,8 Å). Konvencionalno molekularno sito 3A ima otvore promjera 3,2 Å, a sito 4A ima pore otvora 4,2 Å (Å – angstrom,  $1 \cdot 10^{-10}$  m).



**Slika 2-5.** Prikaz razlike u veličini molekula prirodnog plina (Mitaritan, 2002)

Princip rada sustava *Molecular Gate* podrazumijeva odvajanje dušika adsorpcijom na molekularnim sitima i slobodnim prolazom metana kroz fiksne slojeve adsorbenta u adsorberu pod tlakom otpremnog cjevovoda. Optimalni tlak ulazne struje plina u *Molecular Gate* jedinicu je  $6,9 \cdot 10^5$  Pa (100 psig). Kada je potrebno, u *Molecular Gate* postrojenjima tlak plina povećava se primjenom vijčanog kompresora na tlak od  $6,9 \cdot 10^5$  Pa, pri čemu je izlazna struja tržišnog plina pod tlakom od  $6,2 \cdot 10^5$  Pa (90 psig). Primjenom vakuumske pumpe za regeneraciju i malog toka povratne struje plina, postiže se proizvodnja metana (*methane recovery*) od 90% - 93% (Mitaritan, 2002). Tipični tijek procesa izdvajanja dušika u postrojenju *Molecular Gate* prikazan je na slici 2-6.



**Slika 2-6.** Tijek procesa u postrojenju *Molecular Gate* (Mitaritan, 2002)

Postrojenje *Molecular Gate* sastoji se od četiri adsorbera, cjevovoda i kompresora kako bi se maksimalizirala regeneracija adsorbenta. Za prebacivanje toka u adsorpcijske kolone između pojedinih ciklusa služi kontrolni sustav. Općenito se koriste 3 - 6 adsorbera s dodatnom opremom koji se u tvornici montiraju na postolje kako bi se izbjegli dodatni troškovi instalacije. Postrojenje radi uz daljinsko nadziranje. Za automatsko podešavanje radnih uvjeta koristi se analizator koji je signalom upozoravao na razinu inertnih komponenata. Od početka obrade do isporuke tržišnog plina potrebno je oko 30 min. Kontrola, rad i nadzor procesa izdvajanja mogu se provoditi na lokalnoj razini, putem internetske veze i putem modema s udaljene stanice. Postrojenje karakterizira velika iskoristivost (omjer radnih dana i dana u godini).

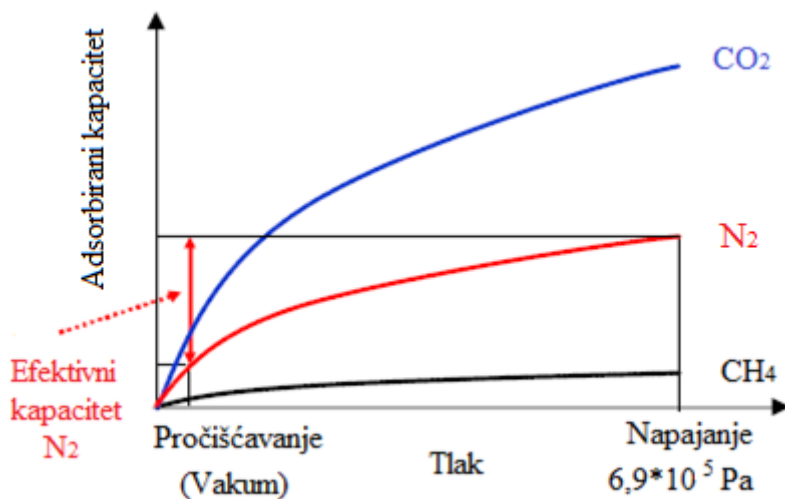
Glavna obilježja sustava su:

- jednostavan princip rada,
- minimalni troškovi održavanja,
- nema trošenja adsorpcijskog materijala,
- visoka razina izdvajanja dušika i
- izdvajanje nečistoća u jednom stupnju.

## Opis procesa izdvajanja dušika pomoću Molecular Gate postrojenja

U procesu se koriste titanij - silikatna molekularna sita čije se veličine pora podešavaju tijekom procesa proizvodnje ovisno o veličini molekula tvari koje se izdvajaju. Sposobnost prilagodbe veličine pora molekularnih sita je velika prednost ovog procesa. Veličina pora se precizno podešava kako bi se omogućilo uklanjanje dušika i/ili ugljičnog dioksida, dok im je kapacitet za metan minimalan. Molekule dušika i metana su promjera oko 3,6 Å i 3,8 Å, dok su pore molekularnih sita u adsorberu veličine 3,7 Å. Pore omogućavaju prolaz molekula dušika i ugljičnog dioksida kroz sito, dok metan zbog veličine molekule struji pored adsorbenta tlakom jednakim tlaku ulazne struje plina. Izdvajanje na temelju veličine molekula prikazano je na slici 2-5.

U prvom stupnju adsorpcije se pri visokom tlaku izdvaja dušik. Drugi stupanj je regeneracija adsorbenta koja se odvija pri niskom tlaku gdje se uklanja adsorbirani dušik iz adsorbenta. Budući da metan ne može proći kroz pore adsorbenta, on slobodno prolazi adsorberom pod tlakom. Relativni kapacitet adsorbera prikazan je na slici 2-7 gdje je vidljiva brža adsorpcija ugljičnog dioksida u odnosu na dušik.

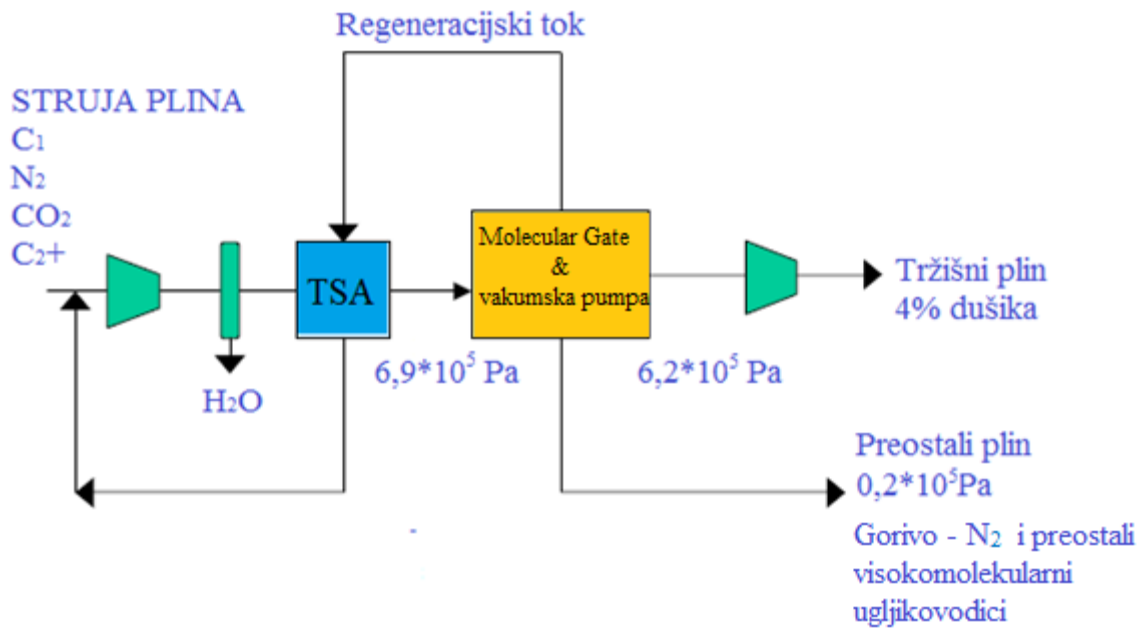


**Slika 2-7.** Relativna adsorpcija komponenta plina (Mitaritan, 2002)

Kada se u struji plina nalaze i ugljični dioksid i dušik, ugljični dioksid se potpuno ukloni u prvom stupnju obrade, a udio dušika se ukloni do razine zadane specifikacijom plinovoda. Opće pravilo obrade prirodnog plina ovim načinom pokazuje da se struja plina s jednakim udjelom dušika i ugljičnog dioksida može uspješno obraditi (npr. razina dušika i

ugljičnog dioksida od 10% svede se na 0% ugljičnog dioksida i 4% dušika). Razlog tome su veličine molekula pojedinih komponenti. Molekula ugljičnog dioksida (3,4 Å) manja je od molekule dušika i lako popunjava pore adsorbensa i ima veći afinitet prema adsorpcijskoj površini. Slika 2-7 ujedno pokazuje zakrivljenost adsorpcijske izoterme u području niskog tlaka s poboljšanom učinkovitosti prema dušiku kada se tlak pročišćavanja smanji. Zbog toga se za bolju regeneraciju koristi vakuumska pumpa. Promjena tlaka između adsorpcije pod visokim tlakom i regeneracije pod niskim tlakom odvija se u brzim ciklusima od nekoliko minuta kako bi se smanjila potreba za novim adsorpcijskim materijalom. Sposobnost uklanjanja ugljičnog dioksida bez posebnog stupnja obrade je veoma važna prednost *Molecular Gate* tehnologije. Time se izbjegavaju dodatni troškovi obrade prirodnog plina kao i obrada aminima ili membranama u svrhu uklanjanja ugljičnog dioksida. Činjenica da se ugljični dioksid u potpunosti ukloni je od velike prednosti kod predobrade plina u LNG postrojenjima, gdje se općenito rabe dva *Molecular Gate* sustava koja smanjuju razinu ugljičnog dioksida u plinu koji se ukapljuje na oko 50 ppm.

Kod izdvajanja dušika, predobrada prirodnog plina općenito podrazumijeva dehidraciju plina, budući da se voda već prije većim dijelom adsorbira (jedinice koje izdvajaju ugljični dioksid ujedno izdvoje i vodenu paru). Uz molekularna sita, za izdvajanje vode koriste se koalesceri kako bi se izbjeglo izdvajanje vode u jedinici za obradu. Plin, proizveden iz bušotina visokog tlaka podvrgava se dehidraciji glikolom, ali se kod proizvodnih bušotina niskog tlaka dehidracija vrši TSA metodom. Nakon dehidracije u TSA jedinici struja plina odlazi u *Molecular Gate* postrojenje. Postupak je shematski prikazan na slici 2-8. Ukoliko je prisutan, sumporovodik se iz struje plina uklanja kao niskotlačni rezidualni plin, koji se zbog ekoloških razloga treba naknadno obraditi.



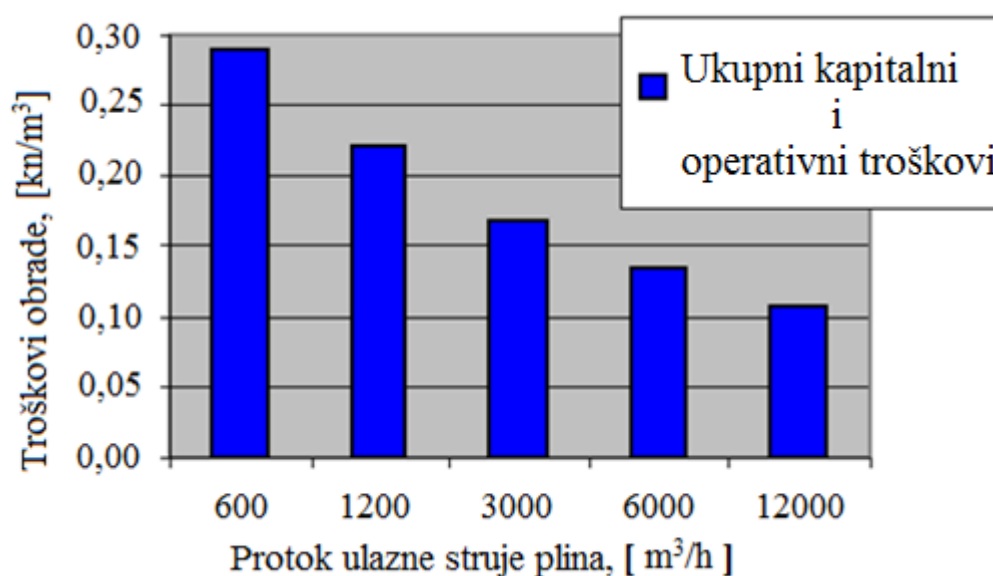
**Slika 2-8.** Predobrada dehidracijom prije *Molecular Gate* procesa (Mitaritan, 2002)

Iako je helij mala molekula koja bi se trebala lako adsorbirati, zbog slabe površinske privlačnosti zajedno s metanom prolazi kroz adsorbent. Ako je razina helija u prirodnom plinu visoka da opravda dodatni trošak obrade, plin se može usmjeriti na obradu membranama ili u PSA jedinice za proizvodnju helija visoke čistoće.

Teži ugljikovodici se ne ponašaju u sustavu kako se u početku očekivalo. Metan i etan se izdvoje iz struje plina pri većim protocima, a propan i  $C_{4+}$  ugljikovodici se adsorbiraju na molekularnom situ jer su im molekule veće od pora adsorbenta. Izdvajanje težih ugljikovodika s molekulama dušika i ugljičnog dioksida je jedna od prednosti ove tehnologije.

*Molecular Gate* jedinica postavlja se iza struje plina oslobođene težih ugljikovodika i iza rezidualnog (preostalog) plina koji je oslobođen težih ugljikovodika. Rezidualni plin se izdvaja iz sustava pri tlaku od  $0,2 \cdot 10^5$  Pa do  $6,9 \cdot 10^5$  Pa (3-10 psig) i sadrži 3 - 6 puta više težih ugljikovodika s obzirom na početni sastav ulaznog plina. Dodatna oprema za izdvajanje težih ugljikovodika pri malim protocima nije ekonomski isplativa. Ona se postavlja kod većih protoka i kod plina s više težih ugljikovodika u sastavu. Za napajanje kompresora i vakuum pumpe na postrojenju koristi se agregat pogonjen rezidualnim plinom. Rad agregata ekonomski je jako isplativ jer je rezidualni plin „besplatno gorivo“ za razliku od skupe energetske mreže.

S ekonomskog stajališta za primjenu ovakvog sustava najviše su isplative bušotine s protocima manjim od  $590 \text{ m}^3/\text{h}$  i koncentracijom dušika manjom od 30% u ulaznoj struji plina. Niska koncentracija dušika u sastavu plina ujedno znači veću koncentraciju težih ugljikovodika i veći protok tržišnog plina, manje potrebne opreme za obradu plina, manje gubitke metana i niže kapitalne i operativne troškove. Važno je napomenuti da sustav za obradu dušika istovremeno uklanja i ugljični dioksid iz prirodnog plina. Minimalan ulazni protok prirodnog plina u *Molecular Gate* postrojenja za realnu ekonomsku dobit obično je  $590 \text{ m}^3/\text{h}$ , ovisno o postojećoj infrastrukturi. Troškovi obrade plina *Molecular Gate* postrojenjem padaju od  $590 \text{ m}^3/\text{h}$  do  $17\,700 \text{ m}^3/\text{h}$  i nastavljaju padati povećavanjem brzina protoka sve do maksimalnog kapaciteta jedne kolone. Kapacitet kolone ovisi o udjelu dušika u prirodnom plinu, a protok može biti i do  $58\,990 \text{ m}^3/\text{h}$ . Slika 2-9 prikazuje ekonomičnost primjene obrade struje prirodnog plina s udjelom dušika od 15% i smanjenja na zadanih 4% pri tlaku od  $6,9 \cdot 10^5 \text{ Pa}$  kroz razdoblje od 7,5 godina uz kamatu od 10% i cijenu energije od  $0,34 \text{ kn/kWh}$ . Cijena uključuje i kapitalne i operativne troškove *Molecular Gate* sustava. Svi troškovi su za snagu pogona vakuum pumpe (ili trošak agregata kada se ne koristi energetska mreža) uz manje održavanje i nadzor sustava. Na slici 2-9 nisu uključeni troškovi kompresije, a za niskotlačne bušotine trošak kapitalnih ulaganja i kompresije od  $6,9 \cdot 10^5 \text{ Pa}$  za obradu te kompresiju tržišnog plina u plinovod sa  $6,2 \cdot 10^5$  na  $55,1 \cdot 10^5 \text{ Pa}$ , iznosi otprilike isto kao i ukupni troškovi obrade plina.



Slika 2-9. Trošak obrade prirodnog plina (Mitaritan, 2002)

### 2.3. Primjena membrana u izdvajanju dušika iz prirodnog plina

U termodinamici, pokretačka snaga gibanja kroz membranu je razlika kemijskog potencijala,  $\mu$ , za određenu komponentu s obje strane membrane. Ako je indeks  $i$  difuzija komponenta, onda je (Kidnay i Parrish, 2006)

$$\mu_{i,ulaznog\ plina} > \mu_{i,permanentnog\ plina} \quad (2.1)$$

gdje se komponente prirodnog plina kreću iz ulazne zone prema propusnoj zoni. Da bi jednadžba bila fizikalno prihvatljiva plinskim sustavima, primjenjuje se fugacitet,  $f$ , koji je proporcionalan kemijskom potencijalu i daje (Kidnay i Parrish, 2006)

$$f_{i,ulaznog\ plina} > f_{i,permanentnog\ plina} . \quad (2.2)$$

Ako se pretpostavi idealno ponašanje plina, tada se fugacitet može zamijeniti parcijalnim tlakom faze i onda je (Kidnay i Parrish, 2006)

$$y_{i,ulaznog\ plina} P_{i,ulaznog\ plina} > y_{i,permanentnog\ plina} P_{i,permanentnog\ plina} \quad (2.3)$$

gdje je  $y$  molni udio, a  $P_i$  ukupni tlak. Jednadžba pokazuje uvjete koji utječu na silu prolaska određene komponente kroz membranu. Kada se jednadžba preuredi, dobije se (Kidnay i Parrish, 2006)

$$\left( \frac{y_{i, permanentnog\ plina}}{y_{i, ulaznog\ plina}} \right) \leq \left( \frac{P_{i, ulaznog\ plina}}{P_{i, permanentnog\ plina}} \right). \quad (2.4)$$

Omjer pokazuje da postignuta separacija komponenta nikada ne može premašiti omjer tlakova. Brzina difuzije primjenjuje Fickov zakon koji kaže da je brzina difuzije (količina tvari  $dn$  koja u vrlo kratkom vremenu  $dt$  prođe kroz presjek  $A$ ) proporcionalna gradijentu koncentracije. Fickov zakon za rješenje difuzije membrana u pravokutnim koordinatama glasi (Kidnay i Parrish, 2006):

$$Q_i = (S_i D_i p_i / L), \quad (2.5)$$



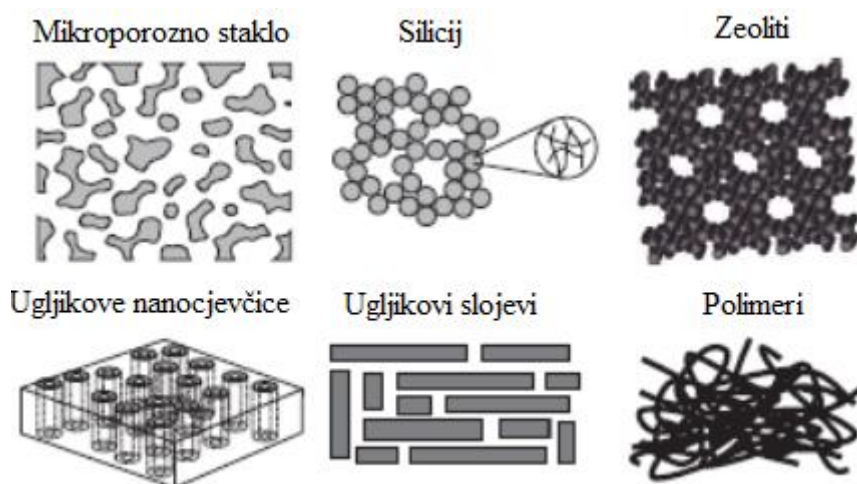
gdje je  $Q$  protok komponente  $i$ , ujedno i molarni protok komponente  $i$  kroz membranu po jedinici površine membrane,  $S_i$  je topivost komponente  $i$ ,  $D_i$  koeficijent difuzije,  $\Delta p_i$  razlika parcijalnih tlakova kroz membranu, a  $L$  je debljina membrane. Obično se  $S_i$  i  $D_i$  kombiniraju s propusnosti  $P$  te se na taj način Fickov zakon dijeli u dva dijela,  $P/L$  o kojem ovisi membrana i  $\Delta p_i$  o kojem ovisi proces.  $P/L$  uz membranu ovisi i o radnim uvjetima, jer  $S_i$  i  $D_i$  ovise o temperaturi i tlaku.  $P$  također slabo ovisi o sastavu prisutnih plinova (Kidnay i Parrish, 2006).

Proces obrade prirodnog plina membranama temelji se na razlici brzine prodiranja dušika i nečistoća iz prirodnog plina kroz polimerne membrane. Prodiranje uključuje dva mehanizma koji se odvijaju jedan za drugim: komponenta plinske faze prvo se rasprši u membranama, zatim difundira, tj. prolazi kroz njih. Različite komponente imaju različite topivosti i brzine prodiranja. Plinovi mogu imati veliku brzinu prodiranja, a time i visoku topivost i visoku difuzivnost (Cerić 2006).

#### *Izbor materijala za membrane*

Sposobnost membrana da propusti plinove mjeri se propusnošću,  $P$ , definirana kao brzina plina koja prolazi kroz membranu (Barrer,  $\text{cm}^3(\text{STP})\text{cm}^2 * \text{s}$ ) standardne debljine 1 cm pod standardnom pokretačkom silom (diferencijalni tlak od 1cmHg). Propusnost se najčešće mjeri u Barrer, definiranom kao  $10^{-10} \text{cm}^3(\text{STP})\text{cm}/\text{cm}^2 * \text{s} * \text{cmHg}$  (*engl. Standard Temperature & Pressure - STP*) (Jariwala i Lokhandwala, 2007).

Membrane, koje se u industriji koriste za izdvajanje komponenti iz plinova, su gusti polimerni filmovi bez pora. Svaki tip membrane može imati drugačiju strukturu pora, kao što je prikazano na slici 2-10.



**Slika 2-10.** Strukture pora kod pojedinih vrsta membrana (Rajić, 2011)

Molekule plina se raspršuju ulaskom u membranu, zatim se otapaju u polimeru, a nakon toga smiruju (skupljaju) kroz membranu padom gradijenta koncentracije djelovanjem promjene tlaka u membrani.

$$\Delta p_i = D_i K_i \quad (2.6)$$

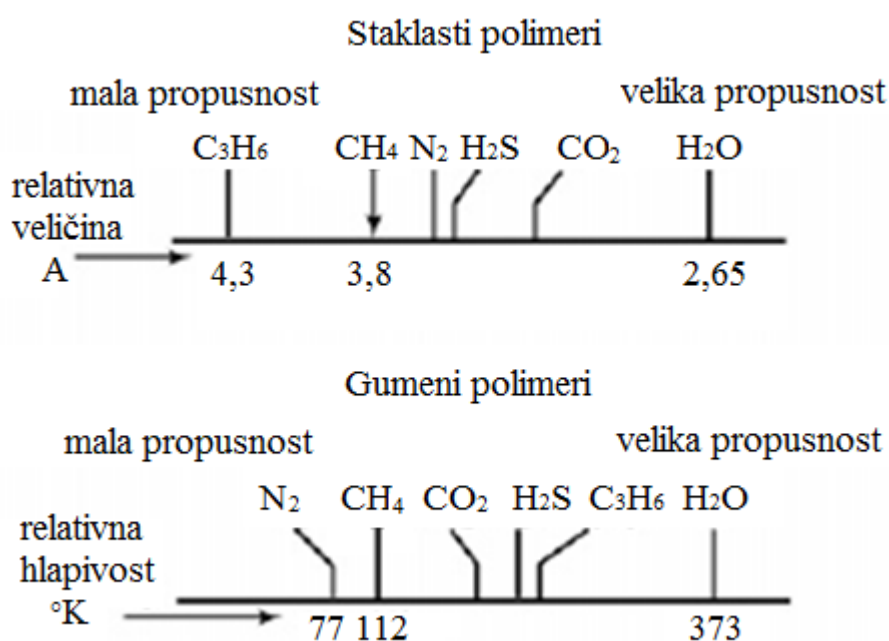
Koeficijent difuzije,  $D_i$ , je odraz pokretljivosti pojedinačnih molekula u materijalu membrane. Koeficijent otapanja plina,  $K_i$ , označava broj molekula otopljenih u materijalu membrane. Svaka komponenta smjese ima ograničenu propusnost, a separacija se odvija na temelju njihove razlike. Najosnovniji faktor koji određuje sposobnost membrane za odvajanje dvaju plinova,  $i$  i  $j$ , može se izraziti kao omjer propusnosti plinova,  $\alpha_{ij}$ , koju nazivamo membranska selektivnost.

$$\alpha_{ij} = [D_i/D_j][K_i/K_j] \quad (2.7)$$

Omjer  $D_i/D_j$  je omjer koeficijenata difuzije plinova, a smatra se selektivnošću membrana na temelju difuzivnosti. Omjer  $K_i/K_j$  je omjer koeficijenata topivosti dvaju plinova i može se promatrati kao topivost ili selektivnost membrana na temelju topivosti, što je odraz relativne kondenzacije dvaju plinova. Na primjer, ako koeficijent  $\alpha$  za  $N_2/CH_4$  iznosi 20, znači da se  $N_2$  20 puta brže kreće kroz membranu nego  $CH_4$ . Kod svih polimernih materijala, difuzijski koeficijent plina smanjuje se s povećanjem veličine molekula zbog većeg djelovanja većih molekula s polimerima u odnosu na njihovo

međudjelovanje s manjim molekulama. Drugi čimbenik, koji utječe na ukupnu membransku selektivnost je topivost pojedine komponente. Koeficijent topivosti plinova i para je mjera potrebne energije za otapanje komponente u polimeru. Koeficijent topivosti se povećava sa sposobnošću kondenzacije pojedine komponente, a proporcionalan je veličini molekule. Molekule većeg promjera su „kondenzatnije“ od manjih molekula. Propusnost i selektivnost samo su neki od kriterija koje polimerni materijali moraju zadovoljiti da bi se od njih mogla napraviti kvalitetna membrana. Ostala svojstva koja membrane moraju zadovoljiti su: stabilnost, debljina i prihvatljiva cijena.

Membrane koje se danas koriste za separaciju komponenti iz prirodnog plina su staklaste (*engl. glassy*) i gumene (*engl. rubbery*). Razlika između njih je u tome što staklaste membrane izdvajaju komponente iz plina na principu difuzije (tj. veličine komponenti), a gumene uz pomoć polimera koji otapaju pojedine komponente iz plina. Pri izradi staklastih membrana koriste se polimeri kao što su celulozni acetat i polimidi, a za izradu gumenih membrana koriste se polimeri kao što je silikonska guma. Na slici 2-11 prikazana je razlika između ta dva tipa membrana.



**Slika 2-11.** Razlika između staklastih i gumenih membrana (Rajić, 2011)

Trenutno se samo osam ili devet polimera koristi za izradu više od 90% membrana (Rajić, 2011). U tablici 2-3 navedeni su najčešće korišteni polimeri za izradu membrana.

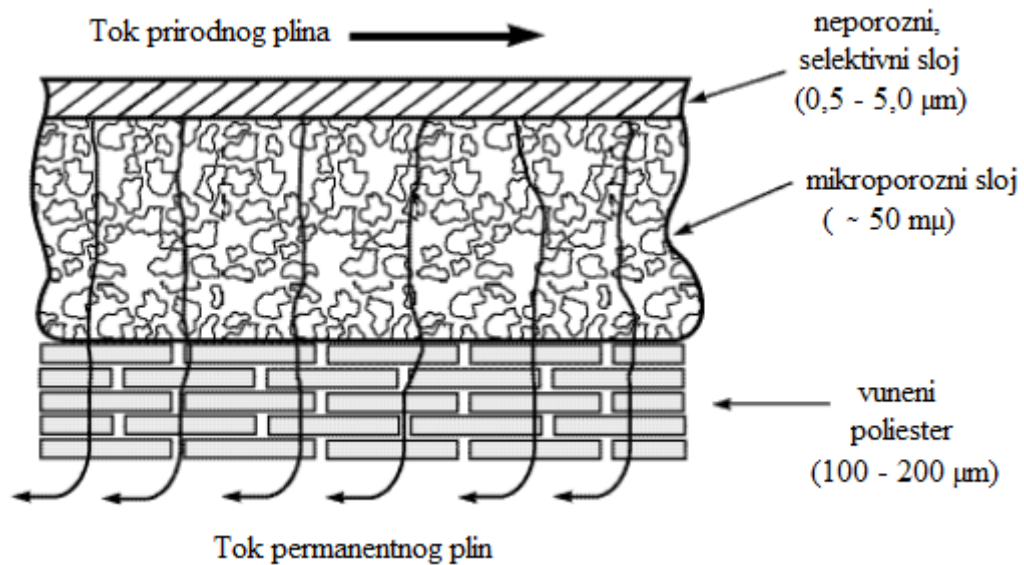
**Tablica 2-3.** Najčešće korišteni polimerni materijali (Rajić, 2011)

Celulozni acetat
Polisulfonat
Poliamidi
Polimidi
Poliaramidpolidimetilsiloksen
Silikonski polikarbonat
Neopren
Silikonska guma

Kod prirodnog plina, dušik je manja i manje „kondenzatnija“ molekula od molekule metana. Zbog toga membrane za izdvajanje dušika izdvajaju dušik iz prirodnog plina na osnovu razlike u veličine molekula ili na osnovu razlike u topivosti. Razlika u veličini molekula dušika i metana je jako mala (promjer  $\text{CH}_4 = 3,8 \text{ \AA}$ ,  $\text{N}_2 = 3,64 \text{ \AA}$ ), pa izdvajanje na osnovi veličine molekula nije prihvatljivo. Metan je „kondenzatniji“ od dušika i sorpcija omogućuje propusnost metana. Kako su ove dvije stavke suprotne, mogu se napraviti membrane koje selektivno propuštaju dušik. Metan je u nekim polimerima sedam puta više topiv od dušika. Selektivnost na temelju topivosti koristi se za proizvodnju membrana koje su tri do četiri puta propusnije za metan u odnosu na dušik (Jariwala i Lokhandwala, 2007).

Zbog navedenih razloga, membrane za izdvajanje dušika iz prirodnog plina zahtijevaju uporabu kompozitnih membranskih struktura. Materijal koji se koristi za izradu membrana sastoji se od gumenih polimera, ali oni nisu dovoljno mehanički čvrsti.

Kako bi se postigao visok stupanj propusnosti, membrana mora biti vrlo tanka, između  $0,5$  i  $5,0 \text{ \mu m}$  i mora biti u stanju izdržati razliku tlakova od  $34,4 \cdot 10^5 \text{ Pa}$  -  $103,4 \cdot 10^5 \text{ Pa}$  ( $500 \text{ psia}$  -  $1500 \text{ psia}$ ) (Jariwala i Lokhandwala, 2007). Zahtijevani uvjeti su zadovoljeni izradom višeslojnih kompozitnih membrana. Jedna takva membrana prikazana je na slici 2-12.

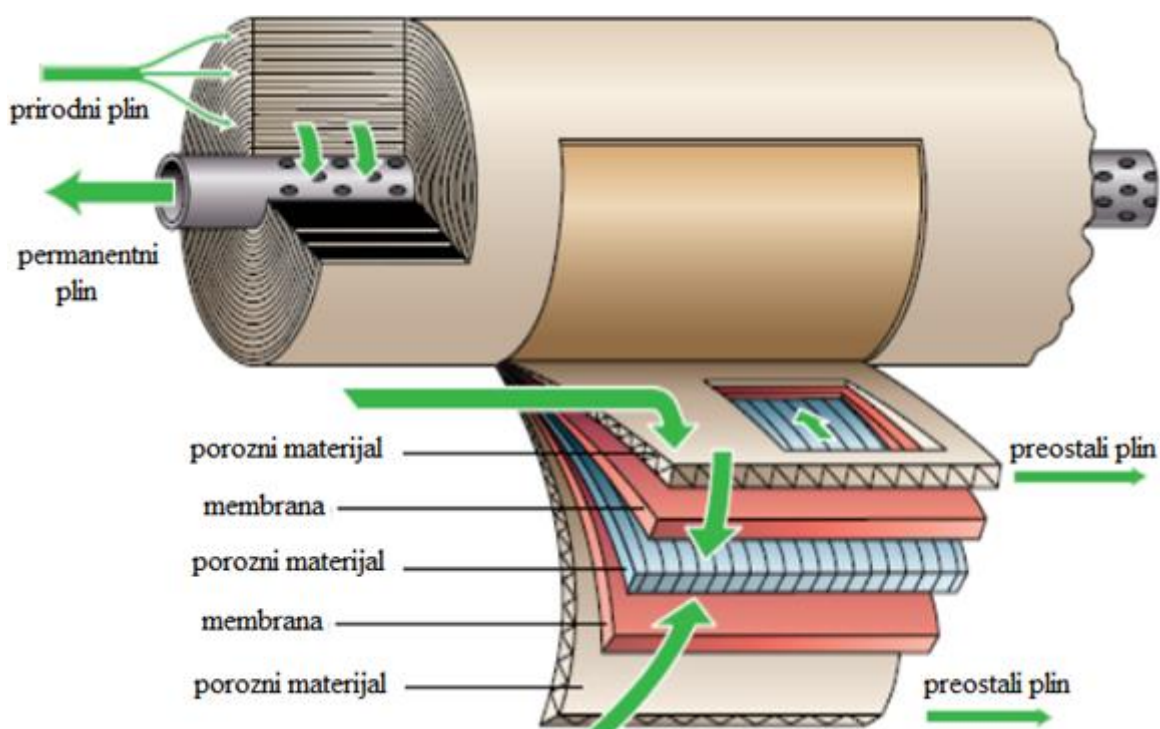


**Slika 2-12.** Shematski prikaz višeslojne kompozitne membrane (Jariwala i Lokhandwala, 2007)

Potrebna mehanička čvrstoća membrana ostvarena je vunenim poliesterom. Površina tog materijala je suviše gruba i porozna te se oblaže tankim slojem mikroporoznog polimera. Površina mikroporoznog polimera ima pore promjera od 0,01 do 0,1 μm, tako da su pore prekrivene tankim slojem selektivnog sloja namjenjenog za separaciju. Iako membrana na slici 2-12 ima izrazito tanke selektivne slojeve, potrebna je velika površina za izdvajanje odgovarajuće količine plina.

### *Spiralna membrana*

Membrane spiralnog oblika sastoje se od dva membranska niza (lista) između kojih se nalazi porozni materijal. Materijal prekriva membranu s tri strane i formira omotač koji je otvoren na krajevima. Mnoge od ovih membrana sadržavaju dodatni prostor za provođenje plina. Spiralna membrana prikazana je na slici 2-13.

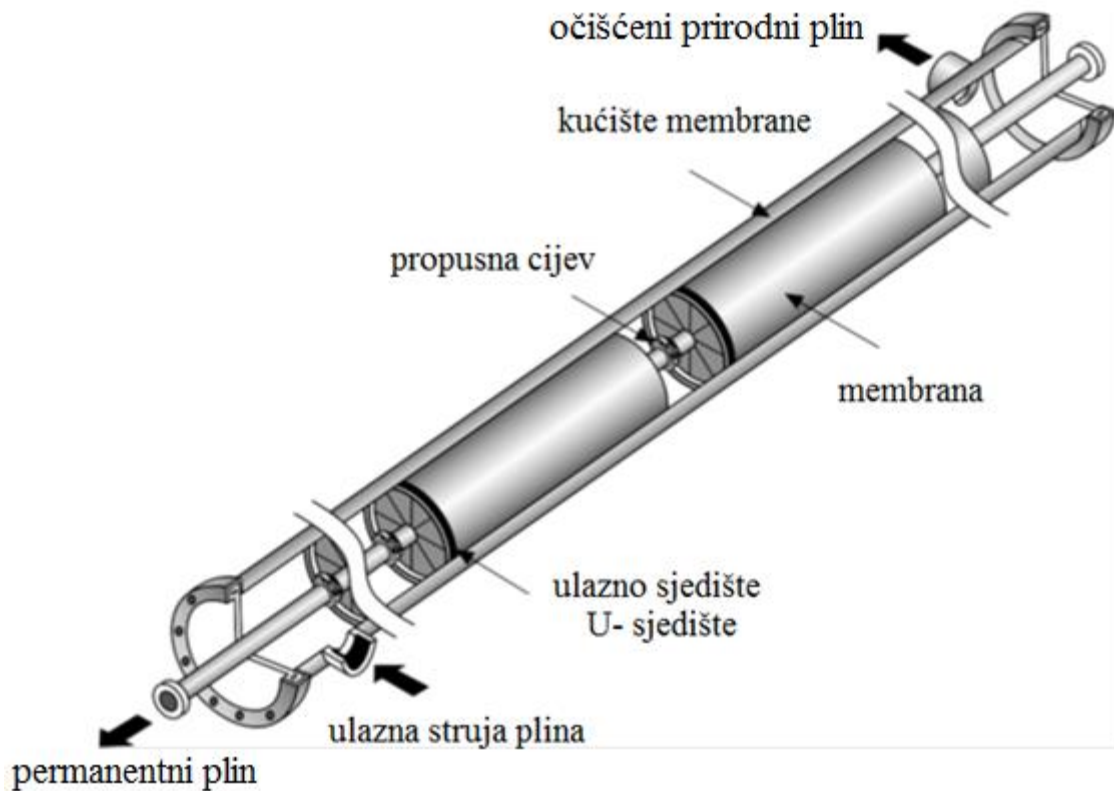


**Slika 2-13.** Prikaz spiralne membrane (Rajić, 2011)

Plin u membranu ulazi sa strane i prolazi kroz prostor za provođenje plina. Kako plin struji između slojeva membrana,  $\text{CO}_2$ ,  $\text{H}_2\text{S}$ ,  $\text{H}_2\text{O}$ ,  $\text{N}_2$  i druge komponente izdvajaju se iz struje plina. Izdvojene komponente (permanentni plin) zatim struje unutar slojeva membrana do cijevi koja je smještena u središnjem dijelu membrane. Protok plina unutar membrane ostvaren je razlikom tlaka plina na ulazu u membranu i tlaka tzv. permanentnog plina na izlazu. Iz cijevi, u kojoj se skuplja permanentni plin, isti struji dalje cijevima do mjesta gdje se sakuplja očišćeni plin iz membranskih u sustava.

Jedinice u koju se pakiraju membrane nazivaju se moduli membrana. U postupku izdvajanja dušika koristi se modul spiralne membrane koji je prikazan na slici 2-14. Modul je smješten u cjevastoj posudi pod tlakom. Spiralni moduli membrana proizvode se u standardnim veličinama promjera 0,2032 m i 0,3048 m (8" i 12").

Prirodni plin pod visokim tlakom prolazi kroz membrane. Metan i ostali ugljikovodici prodiru u membranu, a plin obogaćen dušikom izlazi iz membrane. Nakon toga se povezuju i horizontalno montiraju u jedan element.



**Slika 2-14.** Konačni izgled membrane (Rajić, 2011)

Konačni izgled elementa montiranog na podnožju koji se može transportirati do mjesta upotrebe prikazan je na slici 2-15. Kompletno postrojenje može imati od 10 do nekoliko stotina modula, ovisno o potrebnoj količini plina za obradu.



**Slika 2-15.** Membranski sustav (Rajić, 2011)



## *Radni uvjeti*

Za obradu prirodnog plina membranama može se primjeniti postrojenje s jednom ili više membrana u sustavu. Obradom prirodnog plina u postrojenju s jednim stupnjem membrana ostvaruje se udio metana od 90% u struji prirodnog plina. Kako bi se povećao udio metana u prirodnom plinu na 99%, potrebno je koristiti postrojenje s dva stupnja membrana. Kod dvostupanjske obrade prirodnog plina potrebna je rekompresija permanentnog plina iz prve faze membrana. Postavljanjem 3 ili više stupnjeva membrana moguće je u konačnici dobiti prirodni plin s udjelom CH<sub>4</sub> čak i više od 99%. Kod postrojenja s više stupnjeva membrana javlja se problem ekonomske isplativosti, jer dodatni membranski elementi i potrebna energija rekompresije predstavljaju veći trošak.

Maksimalna brzina protoka prirodnog plina po jedinici površine ovisi o vrsti membrane, a potrebna površina membrane ovisi o protoku. Kod manjih protoka, membrane rade bez problema, dok njihova učinkovitost opada povećavanjem protoka iznad preporučene vrijednosti. Dodatni moduli membrana postavljaju se paralelno kako bi se obradili veći protoci prirodnog plina.

Povećana radna temperatura povećava propusnost membrane, ali smanjuje njenu selektivnost. Kako su membrane organski polimeri, njihova maksimalna radna temperatura ovisi o vrsti organskog polimera koji se koristi. Prekoračenjem temperature dolazi do razgradnje polimera što znatno skraćuje radni vijek membrane (Kidnay i Parrish, 2006).

Povećani radni tlak smanjuje propusnost i selektivnost membrane, ali se razlika tlaka na membrani (pokretačka sila u jednadžbi protoka kroz membranu) povećava, što dovodi do ukupnog povećanja protoka kroz membranu. Isti se učinak povećanja pokretačke sile postiže smanjenjem tlaka propusnosti. Omjer tlakova duž membrane važan je parametar, kojeg projektanti pokušavaju održati na najmanji mogući tlak propusnosti (jednadžba 2.4.).

Predobrada prirodnog plina je obavezna kod svih membrana radi kontrole efekta plastičnosti i kondenzacije ugljikovodika.



## *Prednosti i nedostaci membranskih sustava*

Upotreba membranskih sustava ima brojne prednosti. Neke od njih su (Rajić, 2011):

- Mala kapitalna ulaganja;
- Jednostavno vođenje procesa. Proces je u potpunosti automatiziran;
- Težina uređaja i potreban prostor koji uređaji zahtijevaju su relativno mali što omogućuje postavljanje ovakvih sustava i na platformama;
- Jednostavna nadogradnja sustava;
- U sustavu nema pokretnih dijelova;
- Sustav je jednostavan za instaliranje i pokretanje;
- Sustav ima mali utjecaj na okoliš;
- Sustav omogućuje jednostavnu ugradnju novih membrana. U postojeći sustav jednostavno se može ugraditi nova generacija membrana.

Neki od nedostataka sustava su (Rajić, 2011):

- Sustav zahtijeva prirodni plin sa što manje nešistoća u svom sastavu. Sve čestice moraju biti uklonjene iz plina prije nego plin uđe u sustav membrana. Potrebna je filtracija kojom će se ukloniti sve čestice veće od jednog mikrometra;
- Velika količina plina zahtijeva i veću površinu membrana;
- Potrebna je velika količina energije za pokretanje procesa;
- Membrane nisu otporne na visoke temperature (Rajić, 2011).

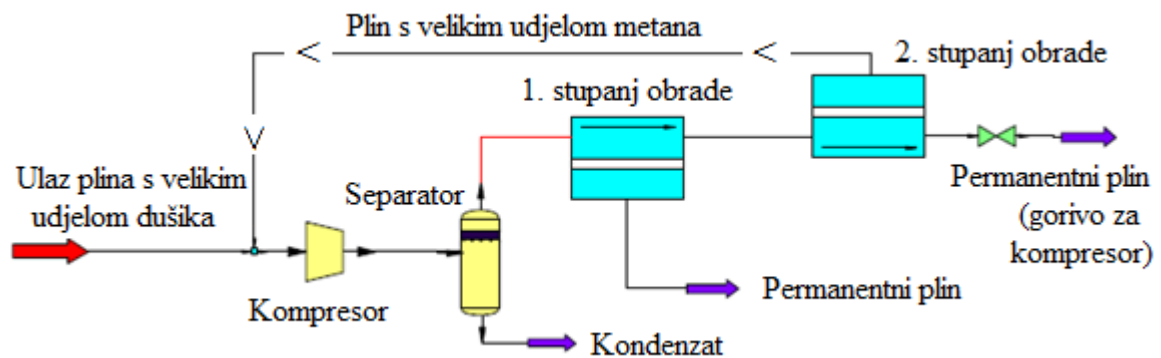
### **2.3.1. Membransko postrojenje za izdvajanje dušika iz prirodnog plina**

#### *Primjer 1.*

Za izdvajanje dušika iz prirodnog plina dugi niz godina primjenjivala se kriogena destilacija. U prošlom desetljeću uvedena su dva nova sustava obrade dušika, PSA proces i proces obrade membranama (komercijalnog naziva Nitro Sep). Plin s većim udjelom dušika ulazi u membranski sustav u kojem dolazi do izdvajanja dušika, dok struja bogata ugljikovodicima izlazi iz membrane. Spajanjem više membrana u sustav može se postići dobra separacija i velika čistoća struje izlaznog plina bez dodatnih postupaka obrade.

Maksimalna učinkovitost može se postići ako se izdvojeni dušik koristi kao gorivo u postrojenju. Ako ulazni plin sadrži visoki udio težih ugljikovodika, sustav može biti namijenjen za izdvajanje kondenzata. Za obradu prirodnog plina koji u svom sastavu sadrži  $N_2$  malo iznad specifikacija zadanih za transportni sustav plina koristi se postrojenje s jednom kolonom. Za postizanje visoke čistoće prirodnog plina s 2%  $N_2$  u tržišnom plinu primjenjuje se sustav s dva stupnja membrana. Fleksibilnost membranskog sustava omogućuje obradu plina sa nestacionarnim protokom.

Slika 2-16 prikazuje tipičnu shemu toka plina u membranskom procesu. U prikazanom procesu ulazni plin se komprimira, formirani kondenzat ukloni, a plin prolazi kroz membransku jedinicu gdje se dobiva prirodni plin koji sastavom potpuno zadovoljava tržišnu specifikaciju.



**Slika 2-16.** Shema membranskog sustava za izdvajanje dušika iz prirodnog plina (Kidnay i Parrish, 2006)

U prvom stupnju obrade membranama ukloni se većina težih ugljikovodika. „Očišćeni“ prirodni plin nakon izlaska iz prvog stupnja ide u drugi stupanj obrade, gdje se izdvaja preostala količina dušika (do zadanih tržišnih specifikacija) i plin koji se koristi kao gorivo za kompresor te „očišćeni“ plin koji se nakon 2. stupnja ponovno vraća u proces obrade. Ukoliko udio dušika u struji obrađenog prirodnog plina ne zadovoljava tržišne specifikacije mogu se postaviti dodatne membrane za prvi stupanj obrade.

Membranski sustav se montira na postolju koji se kao takav dovozi na teren. Sustav membrana je jednostavan za uporabu i kontrolu. Sustav može doći u optimalno radno stanje u roku od par minuta od pokretanja, a može biti potpuno automatiziran i daljinski nadziran.

Ekonomičnost sustava ovisi o udjelu dušika u ulaznom prirodnom plinu i zahtijevanom udjelu dušika u tržišnom plinu. Ekonomski je isplativa obrada plina do 30 mol% dušika u svom sastavu. Obrada membranama je veoma pogodna za manje protoke plina i manje proizvodne tlakove, čime bušotine iz nekonvencionalnih ležišta postaju ekonomski isplative.

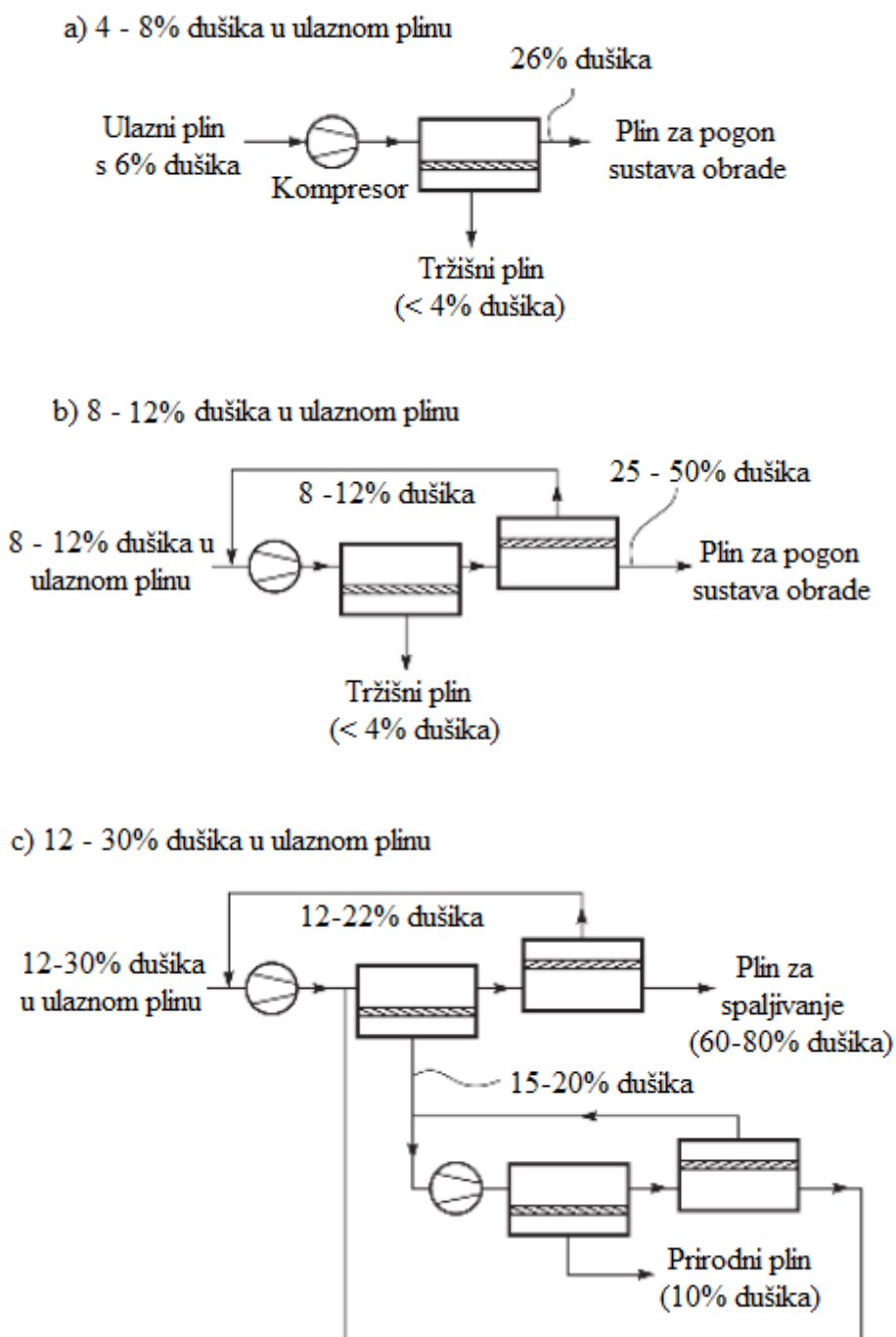
Membranski sustav je veoma fleksibilan na način da se može projektirati kako bi se ostvarila veća iskoristivost obrađivanog prirodnog plina. Ogrjevna vrijednost izdvojenog dušika iz prirodnog plina može se prilagoditi specifikacijama goriva kojeg rabe kompresori u membranskom sustavu. Dušik se može primjeniti za proizvodnju električne energije u agregatu koji proizvodi električnu energiju potrebnu za pogon električnih kompresora. U svakom slučaju, primjena dušika kao pogonskog goriva kompresora u membranskom sustavu je od velike koristi, jer smanjuje ukupne troškove cijelog sustava.

Membranski sustav se može samostalno primjeniti za obradu plina s protokom iz bušotine od 590 m<sup>3</sup>/h do 35 400 m<sup>3</sup>/h. Membrane obrađuju plin pri temperaturi okoline, a u većini slučajeva nije potrebna odvojena dehidracija ili kontrola hidrata. U sustavu nema akumulacije kapljeviti ugljikovodika tako da nema opasnosti od požara, a nema potrebe za njihovo posebno zbrinjavanje ili skladištenje.

### *Primjer 2.*

Ako ulazni plin sadrži manje od 6 mol% dušika u sastavu, dovoljan je jedan stupanj obrade membranama za smanjenje razine dušika na željenih 4 mol% u tržišnom plinu. Uobičajeni postupak obrade membranama prikazan je na slici 2-17 (a). Ulazni prirodni plin se komprimira i prolazi kroz membranu, a „očišćeni“ plin s razinom dušika manjom od 4 mol% ide u plinovod. Izlazni plin iz membrane sadrži više od 90% metana čime mu je ogrjevna vrijednost veća nego prije obrade. Ostatak plina iz membrane koristi se kao pogonsko gorivo u procesu obrade plina.

Ako ulazna struja plina sadrži više od 8% dušika u sastavu, nije moguće jednim stupnjem obrade postići konačnu razinu dušika od 4% u plinu. Za ulazni plin sa sadržajem dušika od 8 - 12% primjenjuje se proces prikazan na slici 2-17 (b). Kao i na slici 2-17 (a), u prvom stupnju obrade izdvoji se plin sa zadovoljavajućim specifikacijama plinovoda ( $N_2 < 4\%$ ). Ostatak plina ide u drugi stupanj membrana gdje se izdvaja plin s 25 - 50% dušika i plin sa 6 - 10% dušika u sastavu.



**Slika 2-17.** Proces izdvajanja dušika iz prirodnog plina pomoću membrana (Jariwala i Lokhandwala, 2007)

Permanentni plin sa 6 - 10% dušika ima velik udio dušika da bi se miješao s tržišnim plinom, tako da se on vraća na početak sustava gdje se miješa s ulaznim plinom. Plin sa 25 - 50% dušika koristi se kao pogonsko gorivo kompresora u sustavu. Kao i u prethodnom primjeru obrade plina, postiže se preko 90% metana u tržišnom plinu.

Za obradu plina sa 12 - 30% dušika u sastavu primjenjuje se proces prikazan na slici 2-17 (c). Koristi se obrada s dva stupnja membrana zbog visoke koncentracije dušika u ulaznom plinu koju nije moguće smanjiti na 4% s jednim stupnjem obrade. U prvom stupnju izdvoji se plin sa 60 - 80% dušika koji se spaljuje na baklji i plin sa 12 - 22% dušika koji ide na obradu u drugi stupanj. U drugom stupnju se izdvaja plin s  $\leq 10\%$  dušika koji se može miješati s plinom zadovoljavajuće razine dušika kako bi se dobio tržišni plin sa  $< 4\%$  dušika. Ostatak plina iz drugog stupnja membrana (20% dušika u sastavu) ponovno se vraća u prvi modul membrana drugog stupnja. Kompresorsko gorivo dobiva se frakcioniranjem dijela ostatka plina (Jariwala i Lokhandwala, 2007).

Ekonomski nije isplativo obrađivati plin sustavom membrana s više od 30% dušika kako bi se dobio tržišni plin s razinom dušika od 4%. Produkti obrade plina s tako velikim udjelom dušika u sastavu (više od 30%) mogu se iskoristiti kao pogonsko gorivo za kompresore u sustavu.

### **3. IZDVAJANJE DUŠIKA I NJEGOVO UTISKIVANJE U LEŽIŠTE U SVRHU POVEĆANJA ISCRPKA NAFTE ILI PLINA (EOR METODA)**

Potreba održavanja ležišnog tlaka i optimizacija proizvodnje ugljikovodika u obliku lake hlapive nafte ili u obliku plinskog kondenzata općenito je prepoznata. Kada je ležište dosta duboko, kada ima dosta prirodnih pukotina s vrlo niskom propusnosti matriksa i ako je također okruženo aktivnim akviferom, održavanje ležišnog tlaka može biti postignuto jedino utiskivanjem plina. U idealnom slučaju, utisni plin bi trebao biti metan, kako ne bi došlo do „zagađenja“ ugljikovodika u ležištu. Može se koristiti i ugljični dioksid, koji ima prednost miscibilnog (mješljivog) istiskivanja nafte pri nižem tlaku od ostalih plinova. Metan je korisniji za industrijsku i kućnu upotrebu, a ugljični dioksid nije dostupan u potrebnim količinama. Zrak je dostupan svugdje oko nas, ali ne smije se utiskivati u ležišta ugljikovodika, jer kisik iz zraka reagira s ugljikovodicima pri čemu nastaje talog sumpora koji uzrokuje čepljene matriksa. Dušik se može efikasno izdvojiti iz zraka do 99,99 mol% čistoće i utiskivati u ležište, uz postizanje miscibilnog istiskivanja.

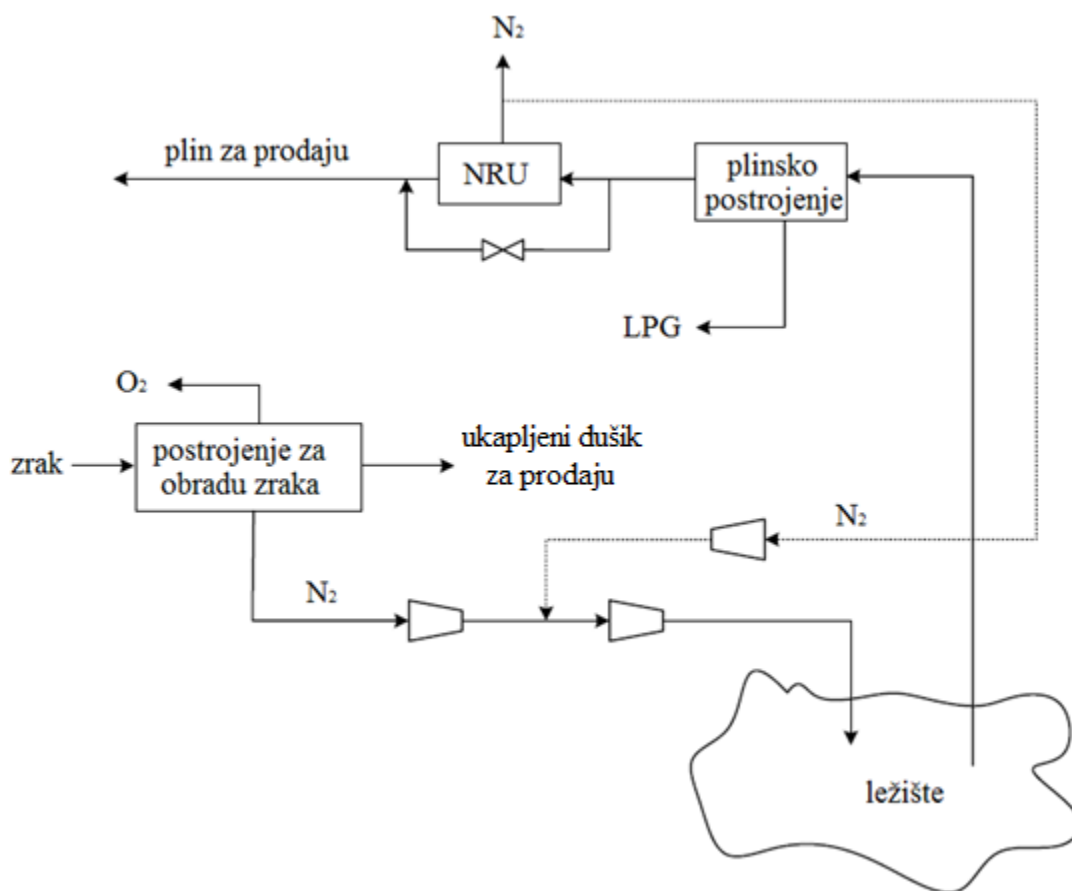
U praksi se dušik izdvaja iz prirodnog plina i utiskuje u ležište s ciljem povećanja iscrpka nafte ili plina. Godine 1998., nafta proizvedena primjenom EOR metoda činila je 12% ukupne proizvodnje u SAD-u. Od ukupne nafte proizvedene EOR metodama, 55% nafte proizvedeno je kao rezultat primjene termalne metode, 28% utiskivanja ugljičnog dioksida, 12% utiskivanja prirodnog plina i 4,5% utiskivanja dušika. Čak i uz mali udio, utiskivanje dušika omogućilo je dodatnu proizvodnju nafte od 5 100 m<sup>3</sup>/d (32 000 bbl/d) (Kidnay i Parrish, 2006) .

Općenito je udio dušika u sastavu ulaznog plina na EOR postrojenja relativno konstantan. Koncentracije dušika mogu varirati ako se postrojenja napajaju plinovima iz različitih bušotina, iako takvi primjeri nisu zabilježeni u EOR primjeni. Na početku utiskivanja, proizvodna struja plina sadrži jako malo dušika ili ga uopće ne sadrži, ovisno o karakteristikama samog ležišta. Utiskivanjem, dušik postepeno migrira od utisne do proizvodne bušotine, a udio količine dušika u proizvodnoj struji počinje rasti. Raste sve do određene vrijednosti za koju se smatra da je ležište iscrpljeno i da projekt prestaje biti ekonomičan, nakon čega se projekt obustavlja. Prema tome, postrojenje za izdvajanje dušika mora biti projektirano za promjenjive koncentracije dušika u proizvodnoj struji. Kao što je ranije navedeno, ulazna struja ima važnu ulogu u projektiranju. Zbog toga, NRU postrojenja moraju biti dizajnirana kako bi se prilagodila širem rasponu ulaznih koncentracija dušika u sastavu prirodnog plina.

Za izdvajanje dušika u svrhe EOR metode primjenjuje se kriogena destilacija. Veliku ulogu kod projektiranja NRU postrojenja predstavlja izbor destilacijske sheme. Postrojenje s dvije kolone lakše podnosi promjene količine dušika u ulaznom plinu od postrojenja s jednom kolonom. Zbog toga se za potrebe EOR metode češće koristi postrojenje s dvije kolone (Kidnay i Parrish, 2006) .

EOR projekt kojeg su opisali Kidnay i Parrish (2006), pretpostavlja da je ulazna koncentracija dušika u NRU postrojenje od 21% do 75%. Postupak izdvajanja dušika i njegova primjena u EOR metodi sastoji se od tri zasebne jedinice koje su prikazane na slici 3-1:

- postrojenje za obradu zraka i pridobivanje dušika,
- plinsko postrojenje za izdvajanje kapljevine iz toka proizvodne struje i
- NRU postrojenje za pročišćavanje plina proizvedenog iz ležišta na razinu specifikacije tržišnog plina.



**Slika 3-1.** Shema povećanja iscrpka nafte – EOR metoda (Kidnay i Parrish, 2006)

Postrojenje za obradu zraka proizvodi 849 505 m<sup>3</sup>/d (30 MMscfd) dušika koji sadrži 5 ppmv kisika (O<sub>2</sub>), uz dodatak malo tekućeg dušika. Kisik iz postrojenja ispušta se u atmosferu. Dušik se komprimira u dva stupnja kompresije na 340\*10<sup>5</sup> Pa (4900 psig) i utiskuje u ležište. Plin proizveden s naftom obrađuje se u plinskom postrojenju, gdje se izdvaja ukapljeni naftni plin (*engl. Liquid Petroleum Gas – LPG*), a ostatak plina ide u NRU. U NRU-u se iz plina sa 20 - 75% dušika izdvaja tržišni plin s ogrjevnom vrijednosti od najmanje 36 300 kJ/m<sup>3</sup> (975 Btu/scf). U kasnijoj fazi projekta, uklonjenji dušik iz NRU se ponovo komprimira i utiskuje u ležište. Ovaj postupak smanjuje potrebu za dušikom koji se izdvaja iz zraka (Kidnay i Parrish, 2006).

### *Primjer*

Za EOR metodu istiskivanja nafte iz prirodno frakturiranog karbonatnog ležišta izabrano je utiskivanje dušika. Ležište s naftom male gustoće sadrži veliki akvifer. Ciljevi projekta su održavanje ležišnog tlaka i povećanje kumulativne proizvodnje nafte. Ležište sadrži 1,9\*10<sup>9</sup> m<sup>3</sup> rezervi nafte, a kroz 15 godina proizvedeno je 1,59\*10<sup>8</sup> m<sup>3</sup>. Tijekom tog razdoblja ležišni tlak smanjio se sa 793\*10<sup>5</sup> Pa (11 500 psi) na 283\*10<sup>5</sup> Pa (4 100 psi) te se brzo približava tlaku zasićenja (p<sub>b</sub>) koji iznosi 258\*10<sup>5</sup> Pa (3 750 psi) dok se dnevna proizvodnja smanjila s vršne proizvodnje od 2,4\*10<sup>4</sup> m<sup>3</sup>/d na 3,5\*10<sup>3</sup> m<sup>3</sup>/d. Troškovi izdvajanja dušika iz zraka, troškovi kompresije i ostali dodatni elementi potrebni za izdvajanje dušika iz proizvedene nafte i plina iznosili bi oko 10 milijardi kuna (Mungan, 2000).

Produktivni slojevi protežu se od 4500 m do 5800 m te su prirodno ispucani i kavernozi. Propusnost matriksa manja je od 5\*10<sup>-15</sup> m<sup>2</sup> (5 mD), a poroznost matriksa manja od 6%. Mnoge prirodne pukotine su mikro pukotine. U matriksu postoje male kavernoze pore promjera 1 - 4 mm i nekoliko većih kavernozih pora promjera 5 - 30 mm. Male kaverne i mikro frakture su ponegdje ispunjene kalcitnim vezivom. Proizvodna zona sadrži makro pukotine koje zajedno s rasjedom omogućuju ulazak vode iz vodonosnika u ležište. Ukratko, ležište je vrlo kompleksno, slabo dolomitizirano, mikrokristalični matriks sadrži male i velike kaverne, mikro i makro pukotine, normalne i reverzne rasjede. Neke od kaverni i pukotina su ispunjene kalcitnim vezivom dok neke omogućuju protok vode iz vodonosnika u ležište. Dakle, bilo je jasno da početak EOR procesa mora biti pažljivo projektiran kako bi se najbolje prilagodilo takvom ležištu.



Ležište sadrži laku do hlapivu naftu gustoće  $828 \text{ kg/m}^3$  ( $39 \text{ }^\circ\text{API}$ ) s volumnim faktorom ( $B_o$ ) 1,75. Početni GOR je  $253 \text{ m}^3/\text{m}^3$ . Nafta sadrži 4 mol%  $\text{H}_2\text{S}$  što znači da utisni plin ne smije sadržavati kisik zbog oksidacije pri ležišnoj temperaturi od  $185 \text{ }^\circ\text{C}$  ( $365 \text{ }^\circ\text{F}$ ). Proizvedeni plin je bogat  $\text{C}_2 - \text{C}_6$  komponentama, od  $296 \text{ m}^3/\text{m}^3$  do  $592 \text{ m}^3/\text{m}^3$  ( $50 - 100 \text{ bbl/SMCF}$ ) u početku, ali se smanjio na  $118 \text{ m}^3/\text{m}^3$  ( $20 \text{ Bbl/SMCF}$ ). Retrogradna kondenzacija se vjerojatno događala u ležištu, ali o tome nema laboratorijske studije. Tlak zasićenja je  $258,55 \cdot 10^5 \text{ Pa}$  ( $3750 \text{ psi}$ ). Svojstva nafte su idealna za EOR metodu s utiskivanjem dušika i miscibilnim istiskivanjem nafte (Mungan, 2000).

### *EOR proces*

Svojstva ležišta čine ležište odličnim izborom za primjenu tercijarnih metoda održavanja tlaka ležišta i povećanje proizvodnje. Modeliranjem je procijenjeno da će oko  $1,7 \cdot 10^6 \text{ m}^3$  ( $10,5 \cdot 10^6 \text{ Bbl}$ ) nafte ostati zarobljeno u ležištu ako se tlak u ležištu ne održi iznad tlaka zasićenja te je potrebno utiskivanje  $13,5 - 21,5 \text{ m}^3/\text{d}$  plina ( $500 - 800 \text{ smcf/d}$ ) (Mungan, 2000).

U početku se za podržavanje tlaka u ležištu razmatralo utiskivanje vode, prirodnog plina, ugljičnog dioksida, dimnih plinova, zraka ili dušika. Prirodni plin je eliminiran zbog njegove iskoristivosti u industriji i kućnoj uporabi, a uz to nije dostupan u potrebnim količinama. Ugljični dioksid i dimni plinovi, ovi potonji iz elektrana ili cementara, odbačeni su zbog problema korozije alatki uslijed visokog tlaka i temperature na dnu bušotine. Zrak bi bio pogodan za utiskivanje jer je dostupan u velikim količinama, ali zbog sadržaja kisika došlo bi do reakcije s  $\text{H}_2\text{S}$  u ležištu i oštećenja propusnosti stijena. Ostaje dušik kao jedini održivi plin za utiskivanje. Dušik je dostupan i iz zraka i iz prirodnog plina. U ovom projektu dušik bi se izdvajao iz zraka i utiskivao u ležište. Ima ga u neograničenim količinama, inertan je, jeftiniji je od ostalih plinova, a tu je i komercijalna vrijednost kisika koji se proizvodi kao nusprodukt. Dušik bi se izdvajao iz zraka pomoću sustava membrana i kriogenog postrojenja kako bi se postigla čistoća od 99,99 mol%. Prema laboratorijskim istraživanjima utvrđen je tlak potreban za miscibilni način istiskivanja nafte od  $372,3 \cdot 10^5 \text{ Pa}$  ( $5400 \text{ psi}$ ) (Mungan, 2000). Zbog dopuštenog 10%-og sigurnosnog odstupanja, utisni tlak dušika u bušotinu bi trebao biti  $413,7 \cdot 10^5 \text{ Pa}$  ( $6000 \text{ psi}$ ). Uzimajući u obzir težinu  $\text{N}_2$  u bušotini i gubitke tlaka zbog trenja, tlak plina na ušću bušotine u konačnici bi trebao biti  $386 \cdot 10^5 \text{ Pa}$  ( $5600 \text{ psi}$ ). Pri tom tlaku utiskivanja,

0,044 m<sup>3</sup> (1,65 SMCF) dušika bilo bi jednako 0,159 m<sup>3</sup> (1 Bbl) proizvedenog fluida, a 0,159 m<sup>3</sup> (1 Bbl) u spremniku (*stock tank*) bilo bi ekvivalentno 0,278 m<sup>3</sup> (1,75 Bbl) nafte u ležištu (Mungan, 2000). Prema tome, za svaki standardnih 0,159 m<sup>3</sup> (1 Bbl) proizvedene nafte trebalo bi utisnuti 0,077 m<sup>3</sup> dušika (2,89 smcf; 1,65\*1,75). Ležišni tlak je 1994. godine bio 413,7\*10<sup>5</sup> Pa (6 000 psi), a do tada je ukupno proizvedeno 1,1\*10<sup>8</sup> m<sup>3</sup> (700\*10<sup>6</sup> Bbl). Ukupna proizvodnja od 1994. godine do 1. siječnja 1999. godine je 4,77\*10<sup>7</sup> m<sup>3</sup> (300 \*10<sup>6</sup> Bbl). Za povećanje tlaka u ležištu na 413,7\*10<sup>5</sup> Pa (6 000 psi), trebalo bi utisnuti (Mungan, 2000):

$$(4,77 * 10^7 m^3) * (0,488 m^3 / m^3) = 2,33 * 10^7 m^3 [N_2] \quad (3.1)$$

Da bi se povećao tlak u ležištu na 386\*10<sup>5</sup> Pa (5600 psi), trebalo bi 4 godine utiskivati 4 - stupanjskim kompresorima s dobavom od 18,8 m<sup>3</sup>/d (700 smcf/d) (Mungan, 2000). Procijenjeno je da projekt nije ekonomski isplativ, te se za prethodnicu dušiku razmatralo o utiskivanju kondenzata (C<sub>2</sub>-C<sub>6</sub>). Numeričkim modeliranje ustanovljeno je povećanje iscrpka nafte u slučaju kada kondenzat prethodi dušiku. Kondenzat smanjuje minimalni tlak miscibilnosti (*engl. minimum miscibility pressure, MMP*). Odlučeno je da se u eksperimentalnom ispitivanju kondenzat utisne prije dušika (Mungan, 2000).

#### 4. IZDVAJANJE HELIJA IZ PRIRODNOG PLINA

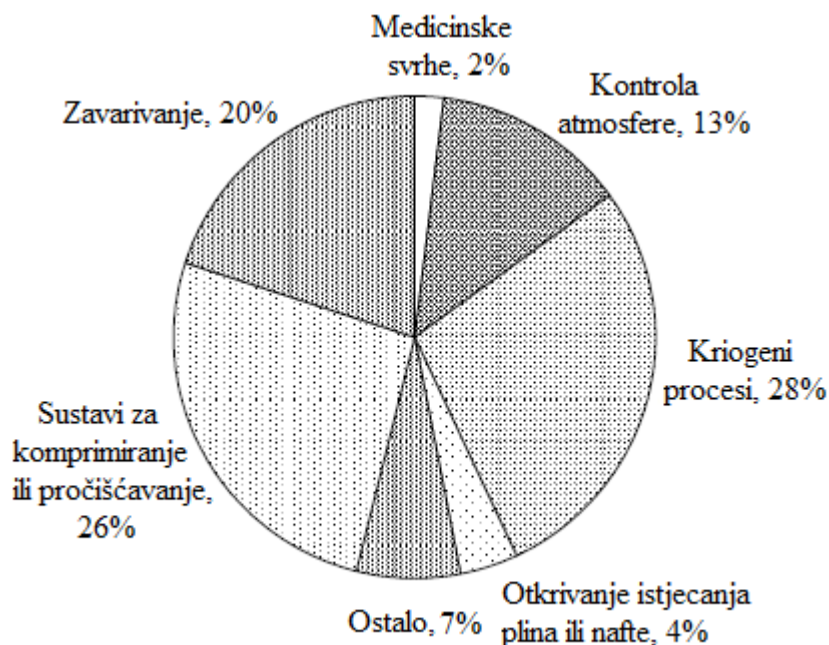
Izdvajanje helija iz prirodnog plina predstavlja veoma zahtjevan postupak, osim u slučaju kada se u procesu istovremeno izdvaja i dušik. Za razliku od ostalih komponenti koje se u tragovima nalaze u prirodnom plinu, helij je vrijedna i poželjna primjesa zbog široke primjene u medicinske, znanstvene i industrijske svrhe. Njegove glavne prednosti proizlaze iz činjenice da je kemijski inertan, nije zapaljiv, karakterizira ga mala veličina molekule ( $D = 2,60 \text{ \AA}$ ) i ima najnižu točku ključanja od bilo koje tvari ( $-268,93 \text{ }^\circ\text{C}$ ) (Kidnay i Parrish, 2006). Izdvajanje helija iz zraka tehnički je izvediv, ali vrlo skup proces. Razlog tome su male koncentracije helija u zraku (u rasponu od  $5,24 \pm 0,05 \text{ ppm}$ ). Jedini potencijalni izvori helija su pojedina plinska polja, iako je i u njima koncentracija helija relativno mala. Prirodni plin bogat je helijem ako sadrži više od 0,3% helija, a razni autori tvrde da se razina helija od 5% u prirodnom plinu rijetko ili nikako ne nalazi (Kidnay i Parrish, 2006).

Izdvajanjem helija iz prirodnog plina pristupa se naknadnoj obradi helija u helij visoke čistoće (99,995%). Postrojenja za obradu prirodnog plina mogu proizvesti samo ekvimolarnu mješavinu helija i dušika. Nakon toga mješavina dušika i helija ide u dio postrojenja na završno pročišćavanje. U procesima koji su se prethodno rabili za izdvajanje helija bili su uključeni kriogeni procesi hlađenja i kondenziranja prirodnog plina, a zatim destilacijsko izdvajanje helija kao sirovog proizvoda koji je sadržavao od 65% do 80% helija. Sirovi helij se nakon toga skladištio ili naknadno oplemenjivao primjenom niskotemperaturne separacije nakon čega je slijedio završni korak adsorpcije na drvenom ugljenu kako bi se dobio helij visoke čistoće. U zadnje vrijeme koriste se alternativne metode izdvajanja helija visoke čistoće. Neke od njih su PSA proces i proces obrade membranama (Kidnay i Parrish, 2006).

Američka Nacionalna Akademija Znanosti (*engl. The National Academy of Sciences 2010*) predstavila je popis rezervi helija i njegove primjene u SAD-u. U 2003. godini, svjetska proizvodnja helija kategorije A (čistoće 99,995%) bila je  $1,8 \cdot 10^8 \text{ m}^3$  (6 400 MMscf).

SAD proizvode 84% od ukupne svjetske proizvodnje, a ostatak plina dolazi iz Katara, Alžira, Poljske i Rusije. Svjetska potražnja helija 2010. godine bila je otprilike 30 000 t s ekonomskom vrijednosti od 7 milijardi kn. Slika 4-1 prikazuje područje primjene helija u SAD-u 2003. godine. Nakon ekonomske krize 2008.-2009. godine, potražnja helija

u SAD-u godišnje je rasla za 5 - 7%. Velik porast potražnje vidljiv je u Aziji, a posebno u zemljama poput Kine i Indije koje se intezivno razvijaju (Kidnay i Parrish, 2006).

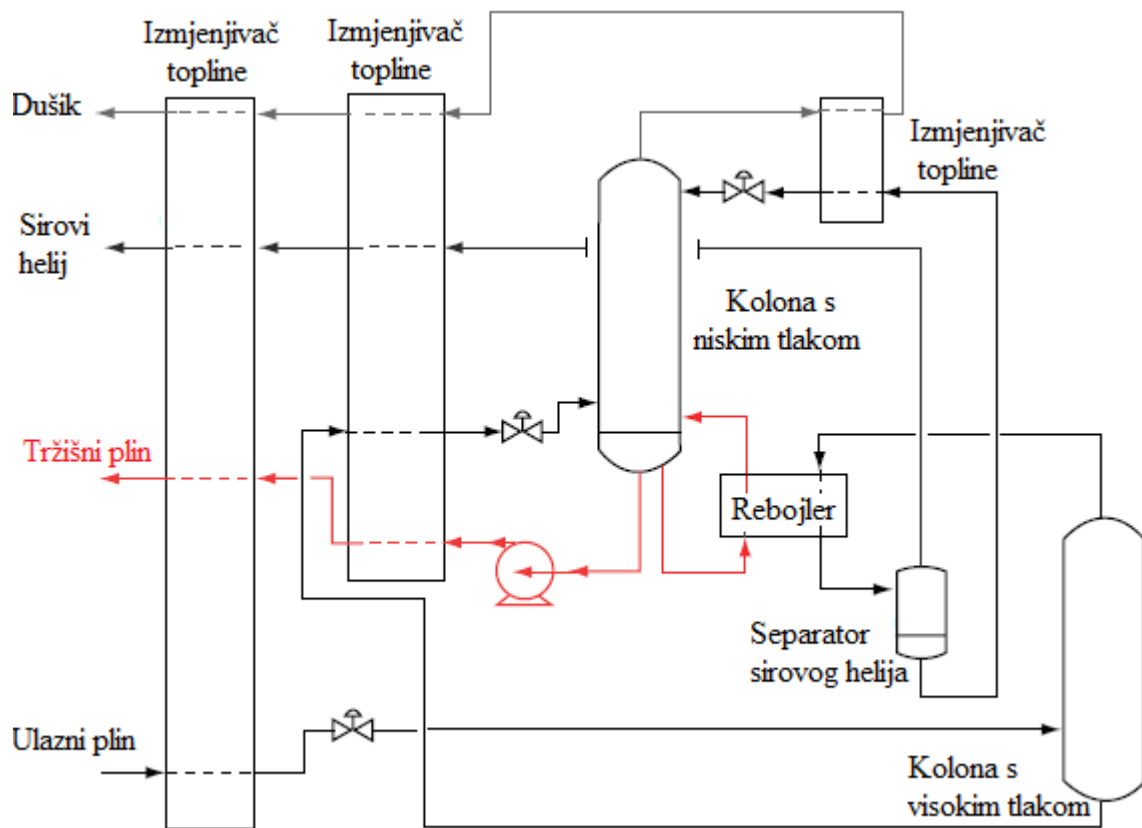


**Slika 4-1.** Primjena helija u SAD-u 2003. godine (Kidnay i Parrish, 2006)

#### 4.1. Izdvajanje helija kriogenom separacijom

Pojednostavljena shema protoka izdvajanja helija iz prirodnog plina prikazana je na slici 4-2. Proces sadrži dvije kolone za izdvajanje dušika i za izdvajanje helija iz prirodnog plina. Ulazna struja plina se hladi pomoću hladne struje koja izlazi iz kriogenog izmjenjivača toplote i onda se uvodi na dno visokotlačne kolone. U toj koloni se helij izdvoji iz prirodnog plina pri radnim tlakovima u rasponu od  $10-22,5 \cdot 10^5$  Pa. Kondenzator visokotlačne kolone osigurava povratni tok (kondenzacija plina i njegov povratak na početak procesa) za niskotlačnu i visokotlačnu kolonu (reflux nije prikazan na slici). Dio plina iz visokotlačne kolone koji ne kondenzira sadrži većinom helij, a odlazi u separator sirovog helija. „Sirovi helij“ iz tog separatora obično sadrži 50-70% helija, zajedno s vodikom i neonom, 1-3% metana, a ostatak je dušik. Sirovi helij može se izravno slati u jedinicu za završno pročišćavanje (oplemenjivanje) i ukapljivanje. Dušik i metan s dna visokotlačne kolone odlaze u niskotlačnu kolonu gdje dolazi do njihove separacije. Struja

dušika iznad niskotlačne kolone se zagrijava u izmjenjivaču topline pomoću struje plina iz dna visokotlačne kolone. Da bi se postigla niska koncentracija dušika u plinu s visokim udjelom metana, potreban je rebojler (grijana tlačna posuda) na dnu niskotlačne kolone. Zadatak rebojlera je omogućiti kondenzaciju dušika u kondenzatoru na vrhu viskototlačne kolone. Ovaj prijenos topline je moguć zbog tlakova u kolonama jer je temperatura kondenzacije dušika iznad visokotlačne kolone veća od temperature vrelišta tekućine bogate metanom u niskotlačnoj koloni (Rufford, 2014).



**Slika 4-2.** Shema izdvajanja dušika i sirovog helija iz prirodnog plina (Rufford, 2014)

Dno niskotlačne kolone daje preostalu tekućinu s većim udjelom metana, koja se pumpa pri povišenom tlaku, isparava i ponovno zagrijava sa strujom prirodnog plina. Moderna kriogena postrojenja za izdvajanje helija su mnogo kompliciranija od opisanih sustava s jednom ili dvije kolone.

## 4.2. Izdvajanja helija PSA procesom

PSA proces se primjenjuje za odvajanje dušika od helija kod završnog koraka pročišćavanja helija s više od 90% na 99,999% čistoće helija. U svakom procesu adsorpcije, sve se komponente iz plina adsorbiraju prije helija, jer helij ima najmanji afinitet adsorpcije od bilo koje komponente u plinu. Na primjer, u uvjetima okoline (25 °C, 100 000 Pa) adsorpcija helija na zeolite 5A i 13X je manja od  $2 \cdot 10^{-3}$  mmol/g dok je adsorpcijski kapacitet za dušik kod ovih materijala nekoliko stotina puta veći. Adsorpcijski kapaciteti prikazani su u tablici 4-1, a karakteristike zeolita 5A i 13X u tablici 4-2.

**Tablica 4-1.** Usporedba adsorpcijskog kapaciteta pojedinih komponenti na 5A i 13X adsorbente (Rufford, 2014)

Adsorbenti	He (mmol/g)	N <sub>2</sub> (mmol/g)	CH <sub>4</sub> (mmol/g)
Zeoliti 5A	$1,17 \cdot 10^{-3}$	0,56	0,84
Zeoliti 13X	$1,31 \cdot 10^{-3}$	0,28	0,59

**Tablica 4-2.** Karakteristike Zeolita 13X i Zeolita 5A (Magee, 2008)

Komercijalni naziv	Zeoliti 13X	Zeoliti 5A
Kemijska formula	$\text{Na}_{86}[(\text{AlO}_2)_{86}(\text{SiO}_2)_{106}] \cdot n\text{H}_2\text{O}$	$\text{Na}_{12}[(\text{AlO}_2)_{12}(\text{SiO}_2)_{12}] \cdot 27\text{H}_2\text{O}$
Promjer pora	~ 8Å	5Å
Volumen megapora	0,165 cm <sup>3</sup> /g	0,062 cm <sup>3</sup> /g
Volumen mikropora	0,17 cm <sup>3</sup> /g	0,176 cm <sup>3</sup> /g
Površina (Langmuir)	571 m <sup>2</sup> /g	571 m <sup>2</sup> /g
Masa kuglice (peleta)	2,37 g	-
Masa zdrobljenog uzorka	2,49 g	2,046 g

Sadašnje PSA jedinice su projektirane za obradu helija kod kojih je ulazna struja 90% helija jer bi se inače adsorbent previše zasitio ostalim komponentama. Pročišćavanje helija iz NRU postrojenja (1 - 3% He) ili sirovog helija (50 - 70% He) uglavnom se temelji na izdvajanju dušika od helija.

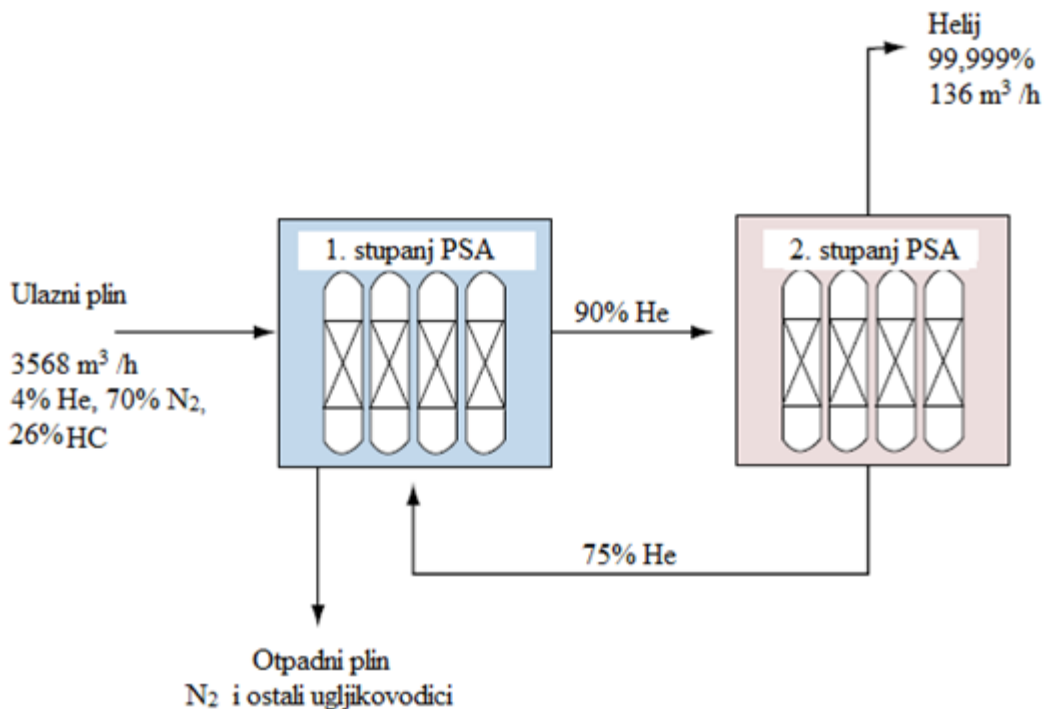
Adsorbenti s malim adsorpcijskim kapacitetom za helij pri temperaturi okoline –AC adsorbenti (od  $1,15 \cdot 10^{-3}$  do  $2,27 \cdot 10^{-3}$  mmol/g) sastoje se od antracita, ljuski oraha ili drveta. Komercijalni zeoliti i AC adsorbenti s malim porama i povoljnim adsorpcijskim kapacitetima za dušik čine adsorbente pogodne za pročišćavanje helija. U tablici 4-3 dani su različiti adsorbenti koji se mogu primjenjivati u industrijskim procesima odvajanja helija od drugih komponenata.

**Tablica 4-3.** Komercijalni adsorbenti za selektivnu adsorpciju dušika i metana od helija (Rufford, 2014)

Adsorbenti	Komercijalni nazivi	Izdvojene komponente
Zeoliti	ZSM-5 HISIV 3000 (UOP) Zeoliti 5A (UOP,Sigma) Zeoliti 13X (UOP)	CH <sub>4</sub> , CO <sub>2</sub> , N <sub>2</sub>
Aktivni ugljen - široke pore	BAX-1100 (Westvaco) RB3, R2030, GAC1240 BPL 4*10 (Calgon) Acticarb EA 1000 (Activated Carbon Technologies, Australija i Novi Zeland)	CH <sub>4</sub> , CO <sub>2</sub> , N <sub>2</sub>
Aktivni ugljen - male pore	Maxsorb (Kansai & Chemicals Co)	N <sub>2</sub> u završnom stupnju pročišćavanja
Ca- i Li- exchanged 13X		N <sub>2</sub> u završnom stupnju pročišćavanja

*Primjer iz prakse - Nitrotec dvostupanjski PSA proces*

Dvostupanjski PSA proces za izdvajanje helija iz prirodnog plina koji sadrži manje od 10% helija prikazan je u patentu br. 554296 koji je dodjeljen Nitrotec korporaciji. Slika 4-3 prikazuje shemu primjera koja je opisana u patentu.



**Slika 4-3.** Shema dvostupanjskog PSA procesa za izdvajanje helija (Rufford, 2014)

Proces iz primjera pretpostavlja obradu 3 540 m<sup>3</sup>/h (3 MMscfd) plina pri tlaku od  $3,45 \cdot 10^5$  Pa (50 psia) koji sadrži 4% helija, 26% ugljikovodika (CH<sub>4</sub> i C<sub>2+</sub>) i 70% dušika za izdvajanje 22,90 kg/h helija visoke čistoće (99,999%). Prva faza obrade pretpostavlja 4 adsorpcijska sloja (adsorbera) ispunjena s 11 m<sup>3</sup> AC (*engl. activated carbon*), specifične površine 1150 m<sup>2</sup>/g i gustoće 45 kg/m<sup>3</sup>. U prvom stupnju se ugljikovodici i veći dio dušika adsorbira na AC adsorbent, a plin s 90% helija ide u drugi stupanj obrade. U prvom PSA stupnju obrade sadržano je pet koraka: adsorpcija, izdvajanje (*engl. recycle*), snižavanje tlaka, izdvajanje pri tlaku manjem od 10 000 Pa (apsolutni tlak), pročišćavanje i komprimiranje helija. Ciklus prvog stupnja ukupno traje 360 sekundi. Drugi stupanj se također sastoji od 4 adsorpcijska sloja (adsorbera) od kojih je svaki ispunjen s 1 m<sup>3</sup> AC - a. Pročišćeni helij koji izlazi iz dijela postrojenja u drugom stupnju obrade je čistoće 99,999% He, a otpadni plin dobiven u ovom stupnju (80 m<sup>3</sup>/h, 75%) se ponovno vraća u adsobere prvog stupnja (Rufford, 2014).



### 4.3. Izdvajanje helija uporabom membrana

Propusnost plina kroz homogene membrane je posljedica difuzije ili topivosti pojedine komponente u membrani, a koeficijent propusnosti  $P_i$  za pojedine komponente je produkt koeficijenta topivosti  $S_i$  i koeficijenta difuzije  $D_i$ . Sposobnost membrana za izdvajanje komponenti iz plinskih smjesa može se opisati omjerom koeficijenata propusnosti kako je prikazano u jednadžbi 4.1, gdje je  $\alpha$  selektivnost ili faktor separacije pojedine komponente  $i$  i  $j$  (Rufford, 2014).

$$\alpha = \frac{P_i}{P_j} = \frac{D_i S_i}{D_j S_j} \quad (4.1)$$

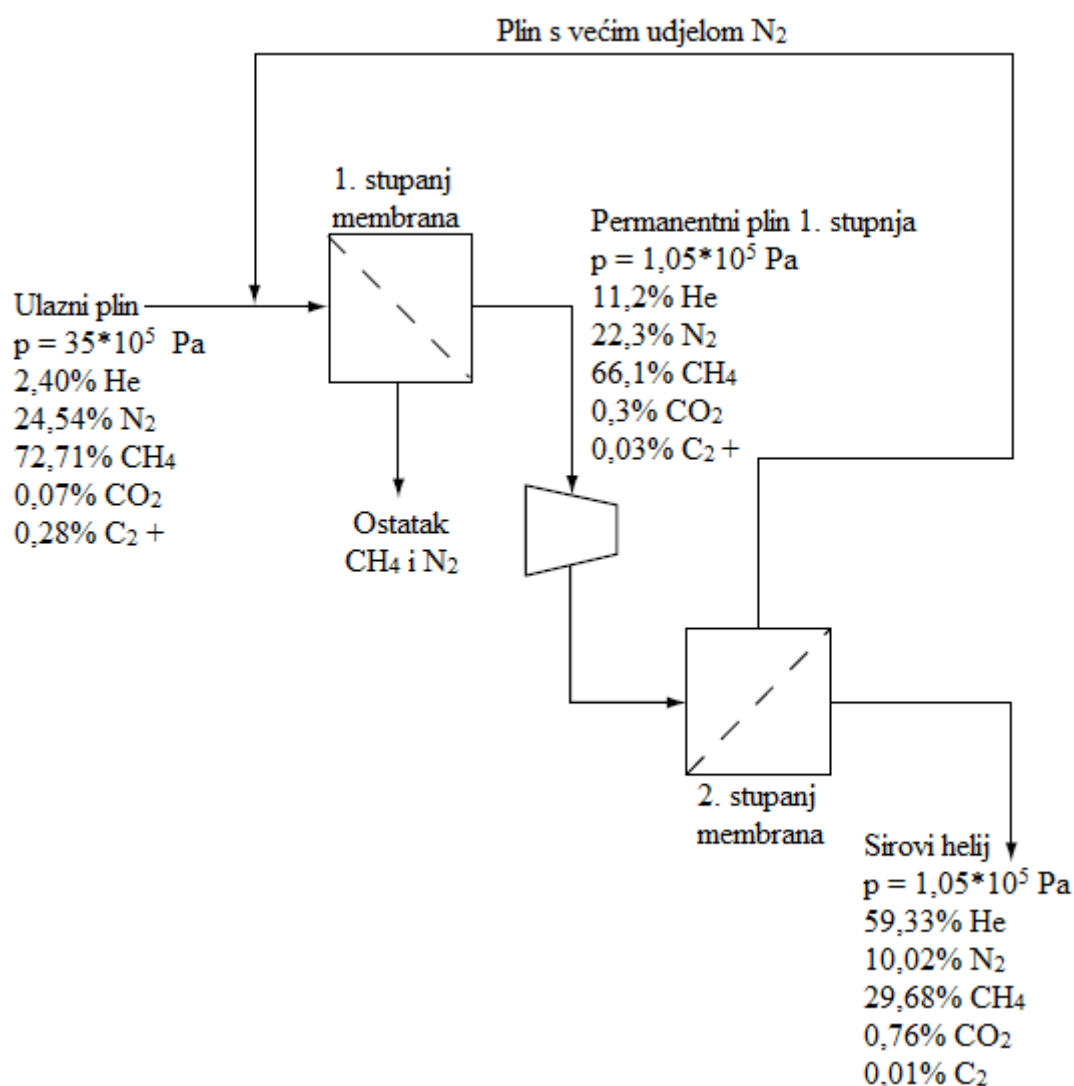
Molekula helija ima najmanji promjer od bilo koje druge komponente prirodnog plina zbog čega će koeficijent difuzije helija u većini homogenih membrana biti veći od onih kod ostalih komponenata. Stoga najviše homogene membrane pokazuju visoku propusnost za helij u odnosu na druge komponente poput dušika, metana, ugljičnog dioksida i drugih komponenti prirodnog plina. Selektivnost helija u odnosu na dušik i metan prikazana je u tablici 4-4.

**Tablica 4-4.** Selektivnost helija u odnosu na dušik i metan u pojedinim membranama (Rufford, 2014)

Membranski materijali	Temperatura, °C	Selektivnost, $\alpha$	
		$P_{\text{He}} / P_{\text{N}_2}$	$P_{\text{He}} / P_{\text{CH}_4}$
<i>Anorganske membrane</i>			
Porozna stakla (Vycor tip)	25	2,5	1,8
Molekularna sita (3-5 Å)	25	20	-
<i>Organske membrane</i>			
Etilceluloza	20	11	2,8
Politetrafluoroetilen	20	31	42
Polikarbonat	20	14,3	18,6
Aromatski polimid	35	74	165

Mnogi membranski sustavi ne mogu istodobno ostvariti veliki protok proizvoda i visoku čistoću helija. Kako bi se povećala čistoća proizvoda (He), postavlja se nekoliko stupnjeva membrana u nizu kako je prikazano na slici 4-5. Zbog velikog pada tlaka struje helija kroz membransku jedinicu (često i  $15 - 30 \cdot 10^5$  Pa), u višestupanjskim se membranski procesima koriste kompresori. Membranski procesi su prikladniji za grubu separaciju dušika i helija, nakon čega slijedi naknadno pročišćavanje helija adsorpcijom.

Kao što je prikazano na slici 4-4, postavljena su dva stupnja membrana u seriju, a između njih kompresor.



**Slika 4-4.** Shema dvostupanjskog membranskog procesa za izdvajanje helija (Rufford, 2014)

Svaki stupanj membrana sadrži polimerne membrane s aromatskim polimidom efektivne površine od 9 000 m<sup>2</sup>/m<sup>3</sup> volumena. Aromatski polimid je pouzdan za rad pri temperaturi od - 80 do 150°C, a podnosi nečistoće u prirodnom plinu kao što je voda, H<sub>2</sub>S i C<sub>5</sub>+ ugljikovodici. Iako je ovaj proces namjenjen izdvajanju 95% helija iz plina i smanjenju razine dušika na polovicu ulaznog sadržaja, dobiveni helij sadrži značajnu koncentraciju metana. Membrana je također propusna i za CO<sub>2</sub>. Primjer prikazuje da bi samo s membranskim procesom bilo jako teško postići željenu čistoću helija od 99% iz struje prirodnog plina. Tablica 4-4 prikazuje selektivnost membranskih procesa, kod izdvajanja helija i dušika, koja je još uvijek niska da bi se postigla željena separacija u dvostupanjskom membranskom procesu. Za postizanje željene čistoće helija potrebno je nekoliko stupnjeva uz rekompresiju.

U svijetu postoje dva velika postrojenja za obradu helija iz struje prirodnog plina. Jedno koje je započelo s radom 2005. godine nalazi se u okviru postrojenja za ukapljivanje prirodnog plina Ras Laffan u Kataru, a drugo koje je započelo s radom 2007. godine nalazi se u Darwinu u Australiji. Oba postrojenja obrađuju otpadni plin s LNG postrojenja (Kidnay i Parrish, 2006).

#### *Postrojenje za izdvajanje helija Ras Laffan, Katar*

Ras Laffan je postrojenje za izdvajanje helija iz struje plina iz ležišta North Field, s udjelom helija od 0,04% u sastavu prirodnog plina i proizvodnjom od 8 650 m<sup>3</sup>/h kapljevito helija. Drugi dio Ras Laffan postrojenja (Helium 2) nadograđen je 2013. godine čime je Ras Laffan postalo najveće postrojenje u svijetu za proizvodnju helija s ukupnom proizvodnjom od 1,58\*10<sup>6</sup> m<sup>3</sup>/h. U postrojenje za izdvajanje helija ulazi plin iz jedinica za ukapljivanje prirodnog plina (tri LNG jedinice u okviru Qatar Gas postrojenja i 4 LNG jedinice iz Ras Gas postrojenja). Svaka od sedam LNG jedinica ima vlastiti pogon za izdvajanje helija (HeXU) postavljen na kraju LNG postrojenja. Ulazni plin u centralni dio Ras Laffan postrojenja sadrži 45% helija i 55% dušika. Uklanjanje nečistoća dušika (N<sub>2</sub>) iz ulaznog plina, ostvaruje se u kriogenim destilacijskim jedinicama, nakon čega se helij zagrijava i miješa sa zrakom. Nakon toga plin ulazi u postrojenje za izdvajanje vodika (H<sub>2</sub>) koji se uklanja katalitičkom oksidacijom, a plin se hladi zbog izdvajanja kondenzirane vode. Na kraju procesa za pridobivanje helija 99,9995% čistoće primjenjuju se 4 PSA

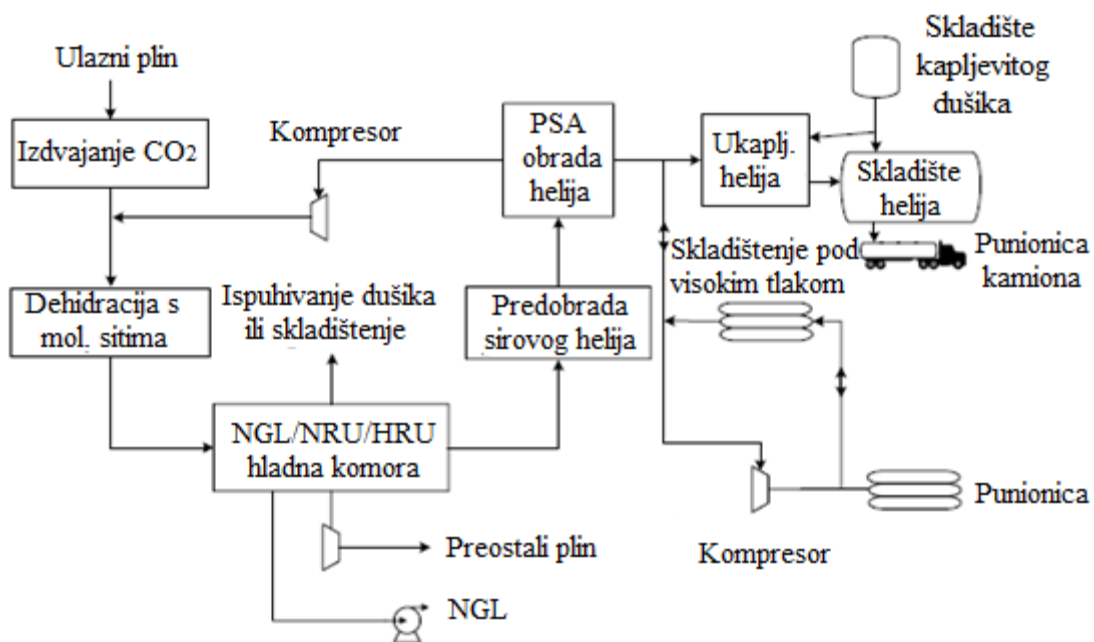
kolone s molekularnim sitima za izdvajanje preostalog dušika u plinu. Ostatak plina iz PSA jedinica se dehidrira i vraća na početak postrojenja za izdvajanje helija (Rufford, 2014).

#### *Postrojenje za izdvajanje helija Darwin, Australija*

Izlazni plin iz NRU postrojenja ulazi u postrojenje za izdvajanje helija s protokom od 20 766 m<sup>3</sup>/h, pod tlakom 1,2 \*10<sup>5</sup> Pa i temperaturom - 5 °C (286 K). U sastavu plina nalazi se 3% helija i 93,6% dušika s ukupnom proizvodnjom od 604,7 m<sup>3</sup>/h (2,6 t/d) kapljevito helija (99,999% He). U prvom stupnju izdvajanja dušika, ulazni plin s 3% helija se kompromira pri 2\*10<sup>5</sup> Pa i hladi pri - 192 °C (80,5 K) gdje se izdvaja plin s 26% helija. Nakon toga se plin zagrijava pri sobnoj temperaturi, komprimira pri 31\*10<sup>5</sup> Pa i miješa sa zrakom, te odlazi u jedinicu za oksidaciju vodika (H<sub>2</sub>). Katalitičkom oksidacijom vodika nastaju voda i CO<sub>2</sub> koji se izdvajaju u PSA jedinici. U drugom stupnju kondenzacije dušika plin s visokim udjelom helija se hladi pri -193 °C (81 K), gdje nastaje plin s 93% helija. Zatim se plin hladi pri -205°C (68 K) uz dodatnu kondenzaciju dušika i uz njegovo otparavanje kako bi nastao plin s 99% helija. Završno pročišćavanje izvodi se u PSA jedinici, gdje se udio dušika smanji na 5 ppmv (Rufford, 2014).

#### *Postrojenje za izdvajanje helija Ladder Creek*

Postrojenje za izdvajanje helija u SAD-u, Ladder Creek, počelo je s obradom prirodnog plina 1998. godine. Slika 4-5 prikazuje pojednostavljenu shemu toka plina u Ladder Creek postrojenju. Sastav ulaznog plina znatno varira, ali su vrijednosti u tablici 4-5 reprezentativni primjeri ulaznog plina u postrojenje (Kidnay i Parrish, 2006).



**Slika 4-5.** Shema Ladder Creek postrojenja za odvajanje dušika od helija (Kidnay i Parrish, 2006)

**Tablica 4-5.** Sastav plina u pojedinim dijelovima postrojenja za izdvajanje helija Ladder Creek (Kidnay i Parrish, 2006)

Sastojci	Sastavni udio (mol%)	
	Plin bogat helijem	Plin siromašan helijem
Dušik	61,92	31,58
<b>Helij</b>	<b>3,54</b>	<b>1,81</b>
Ugljični dioksid	0,98	0,91
Metan	26,65	52,84
Etan	2,60	6,40
Propan	1,95	3,64
i- Butan	0,37	0,46
n- Butan	0,88	1,09
Pentan+	1,10	1,37
Ukupno	100,00	100,00

Ladder Creek postrojenje je projektirano za obradu plina od  $1 \cdot 10^6$  m<sup>3</sup>/d (35 MMscfd) do  $1,4 \cdot 10^6$  m<sup>3</sup>/d (50 MMscfd). U postrojenju se izdvaja helij s 95% čistoće i

dodatna struja etana. U procesu se izdvajaju i visokomolekularni ugljikovodici te naravno prirodni plin kvalitete (sastava) zahtijevane tržišnom specifikacijom. Na Ladder Creek postrojenju prvo se razina ugljičnog dioksida smanji na 10 ppm, a zatim prije dehidracije upotrebom molekularnih sita ukloni živa (Kidnay i Parrish, 2006). Primjenom PSA procesa u obradi prirodnog plina dobiva se helij čistoće 99,997%. PSA adsorberi rade na sobnoj temperaturi pri tlaku od 16,4 barg do 19,3 barg (od 240 do 280 psig). Adsorberi rade 320 sekundi, zatim se regeneriraju snižavanjem tlaka do otprilike 3,8 barg (40 psig), uz ispiranje čistim helijem. Cjelokupni plin za ispiranje ponovno se regenerira u hladnoj komori. Helij se može pridobiti u kapljevitom stanju te skladištiti i transportirati kamionom ili se može komprimirati i skladištiti kao visokotlačni fluid. Pojedini patentiranog postupka ukapljivanja helija nisu dostupne, ali je poznat kapacitet od 50 000 m<sup>3</sup>/d (1,7 MMscfd) (Kidnay i Parrish 2006).

## 5. ZAKLJUČAK

Prije transporta tržišnog plina potrebno je ukloniti određene nečistoće iz plina kao što su dušik i helij. Dušik i helij mogu se ukloniti pomoću kriogene destilacije, adsorpcije s promjenama tlaka i pomoću membrana. Primjena kriogene metode je ekonomski najisplativija kod većih protoka plina i omogućuje učinkovito izdvajanje velikih količina plina. Kod manjih volumena plina koriste se membranska separacija i adsorpcija s promjenama tlaka uz molekularna sita koja su ekonomski isplativa. Sustav membrana je jednostavan za uporabu i kontrolu, a u optimalno radno stanje može doći u roku od par minuta od pokretanja. Može biti potpuno automatiziran i daljinski nadziran.

Složenost i cijena postupka obrade prirodnog plina ovisi o udjelu dušika u ulaznoj struji plina u proces i o zahtijevanoj razini dušika u plinu nakon obrade. Dušik se može primjeniti za proizvodnju električne energije u agregatu koji proizvodi električnu energiju potrebnu za pogon električnih kompresora. U svakom slučaju, primjena dušika kao pogonskog goriva kompresora u membranskom sustavu je od velike koristi jer smanjuje ukupne troškove cijelog sustava. Dušik izdvojen iz prirodnog plina može se primjeniti u EOR metodi. Kod EOR metode, NRU postrojenja moraju biti dizajnirana kako bi se prilagodila širem rasponu ulaznih koncentracija, te se zbog toga češće koriste dvije kolone za izdvajanje dušika.

Izdvajanje helija iz prirodnog plina zahtijeva naknadnu obradu plina s malim udjelom helija u helij visoke čistoće (99,995%). Primjenom PSA procesa u obradi prirodnog plina dobiva se helij čistoće 99,997%. Helij se može pridobiti u kapljevitom stanju te skladištiti i transportirati kamionom ili se može komprimirati i skladištiti kao visokotlačni fluid. Mnogi membranski sustavi ne mogu istodobno ostvariti veliki protok proizvoda i visoku čistoću helija. Kako bi se povećala čistoća proizvoda (He), postavlja se nekoliko stupnjeva membrana.

## 6. POPIS LITERATURE

1. CERIĆ, E., 2006. NAFTA - procesi i proizvodi. Zagreb: Kigen.
2. DORČEC, R., 2011. *Izdvajanje kiselih plinova iz prirodnog plina na CPS Molve III*. Diplomski rad, Zagreb: Rudarsko-geološko-naftni fakultet.
3. JARIWALA, A., LOKHANDWALA, K., A., 2007. *Nitrogen-rejecting membranes to increase gas heating value and recover pipeline natural gas: A simple wellhead process approach.*, Membrane Technology & Research, Inc., USA.
4. KIDNAY, A., J., PARRISH, W., R., 2006. *Fundamentals of natural gas processing.*, CRC Press Taylor & Francis Group, Boca Raton.
5. LOKHANDWALA, K., A., RINGER, M., WIJMANS, H., BAKER, R., W., 1999. *Nitrogen Removal From Natural Gas Using Membranes*. Membrane Technology and Research, Inc. Menlo Park, CA 94025.
6. MAGEE, H., M., 2008. *Nitrogen Gas Adsorption in Zeolites 13X and 5A*. Walla Walla University, SAD.
7. MITARITAN, M., 2002. *Nitrogen removal from natural gas with the Molecular Gate adsorption process*. Projekt.
8. MUNGAN, N., 2000. *Enhanced Oil Recovery with High Pressure Nitrogen Injection*. SPE 62547, u 2000 SPE/AAPG Western Regional Meeting, Long Beach, California.
9. NARODNE NOVINE, 2013. Opći uvjeti opskrbe plinom, URL: <http://narodne-novine.nn.hr/clanci/sluzbeni/dodatni/429819.pdf> (27.2.2015.)
10. RAJIĆ, S., 2012. *Primjena membrana u procesima obrade prirodnog plina*. Diplomski rad, Zagreb: Rudarsko-geološko-naftni fakultet.
11. RUFFORD, T., E., 2014. *Adsorption Science & Technology*. str. 49-69.
12. SHIMEKIT, B., MUKHTAR, H., 2012. *Advances in Natural Gas Technology, Natural Gas Purification Technologies-Major Advances for CO<sub>2</sub> Separation and Future Directions*. Department of Chemical Engineering, University of Technology PETRONAS, Malaysia.
13. SIMON, K., 2014. *Sabiranje i transport nafte i plina II. Materijali s predavanja*, Zagreb: Rudarsko-geološko-naftni fakultet.



**IZJAVA:**

Izjavljujem da sam diplomski rad na temu „Izdvajanje dušika i helija iz prirodnog plina“ izradio samostalno uz konzultacije i upotrebu navedene literature.

Ivan Lasić

---