

# Iskorištenje kamenog ostatka na eksploatacijskom polju arhitektonsko-građevnog kamena Kusačko brdo

---

Vranjković, Petar

Master's thesis / Diplomski rad

2021

*Degree Grantor / Ustanova koja je dodijelila akademski / stručni stupanj:* **University of Zagreb, Faculty of Mining, Geology and Petroleum Engineering / Sveučilište u Zagrebu, Rudarsko-geološko-naftni fakultet**

*Permanent link / Trajna poveznica:* <https://urn.nsk.hr/urn:nbn:hr:169:395921>

*Rights / Prava:* [In copyright](#)/[Zaštićeno autorskim pravom.](#)

*Download date / Datum preuzimanja:* **2024-12-02**



*Repository / Repozitorij:*

[Faculty of Mining, Geology and Petroleum Engineering Repository, University of Zagreb](#)



SVEUČILIŠTE U ZAGREBU  
RUDARSKO-GEOLOŠKO-NAFTNI FAKULTET

Diplomski studij rudarstva

**ISKORIŠTENJE KAMENOG OSTATKA NA EKSPLOATACIJSKOM POLJU  
ARHITEKTONSKO-GRAĐEVNOG KAMENA  
KUSAČKO BRDO**

Diplomski rad

Petar Vranjković

R-206

Zagreb, 2021.



KLASA: 602-04/21-01/2  
URBROJ: 251-70-03-21-2  
U Zagrebu, 12.11.2021.

**Petar Vranjković, student**

## RJEŠENJE O ODOBRENJU TEME

Na temelju Vašeg zahtjeva primljenog pod KLASOM 602-04/21-01/2, UR. BROJ: 251-70-11-21-1 od 08.01.2021. godine priopćujemo temu diplomskog rada koja glasi:

### ISKORIŠTENJE KAMENOG OSTATKA NA EKSPLOATACIJSKOM POLJU ARHITEKTONSKO-GRAĐEVNOG KAMENA KUSAČKO BRDO

Za voditelja ovog diplomskog rada imenuje se u smislu Pravilnika o diplomskom ispitu izv. prof. dr. sc. Ivo Galić, izvanredni profesor Rudarsko-geološko-naftnog fakulteta Sveučilišta u Zagrebu.

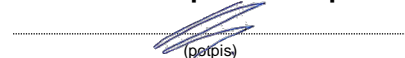
**Voditelj**

  
(potpis)

Izv. prof. dr. sc. Ivo Galić

(titula, ime i prezime)

**Predsjednik povjerenstva za  
završne i diplomske ispite**

  
(potpis)

Doc. dr. sc. Dubravko  
Domitrović

(titula, ime i prezime)

**Prodekan za nastavu i  
studente**

  
(potpis)

Izv. prof. dr. sc. Dalibor  
Kuhinek

(titula, ime i prezime)

ISKORIŠTENJE KAMENOG OSTATKA NA EKSPLOATACIJSKOM POLJU ARHITEKTONSKO-  
GRAĐEVNOG KAMENA KUSAČKO BRDO

PETAR VRANJKOVIĆ

Rad izrađen: Sveučilište u Zagrebu  
Rudarsko-geološko-naftni fakultet  
Zavod za rudarstvo i geotehniku  
Pierottijeva 6, 10 000 Zagreb

Sažetak

U ovom radu opisane su geološke i ostale značajke područja eksploatacijskog polja arhitektonsko-građevnog kamena Kusačko Brdo, u svrhu istraživanja mogućnosti iskorištenja kamenog ostatka. Grafička obrada postojećeg stanja terena i eksploatacijskog polja urađena je u računalnom programu Bentley *Power InRoads*. Predložen je model sanacije eksploatacijskog polja odnosno prerada kamenog ostatka u tehničko-građevni kamen. Na temelju izrađenih modela, proračunani su troškovi strojeva i opreme, potrošnog materijala i rada te je na kraju izračunana dobit od plasmana tehničko-građevnog kamena. Sanacija će omogućiti nastavak eksploatacije arhitektonsko-građevnog kamena, s pozitivnim ekonomskim rezultatima.

Ključne riječi: arhitektonsko-građevni i tehničko-građevni kamen, eksploatacijsko polje, kameni ostatak.

Diplomski rad sadrži: 54 stranice, 15 tablica, 22 slike, 8 referenci

Jezik izvornika: hrvatski

Pohrana rada: Knjižnica Rudarsko-geološko-naftnog fakulteta, Pierottijeva 6, Zagreb

Mentori: Dr. sc. Ivo Galić, izvanredni profesor, RGNF

Ocjenjivači: Dr.sc. Ivo Galić, izvanredni profesor RGNF  
Dr.sc. Vječislav Bohanek, docent, RGNF  
Dr.sc. Tomislav Korman, docent, RGNF

Datum obrane: 15. siječnja 2021, Rudarsko-geološko-naftni fakultet Sveučilišta u Zagrebu

UTILIZATION OF STONE REMNANT IN THE EXPLOITATION FIELD OF DIMENSION STONE  
KUSAČKO BRDO

PETAR VRANJKOVIĆ

Thesis completed at: University of Zagreb

Faculty of mining, Geology and Petroleum Engineering

Department of Mining Engineering and Geotechnics

Pierottijeva 6, 10 000 Zagreb

Abstract

This paper describes the geological and other characteristics of the area of the exploitation field of dimension stone Kusačko Brdo, in order to investigate the possibility of using the stone remnant. Graphical processing of the existing condition of the terrain and the exploitation field was done in the computer program Bentley Power InRoads. A model of rehabilitation of the exploitation field, i.e. processing of stone remnant into crushed stone, has been proposed. Based on the developed models, the costs of machinery and equipment, consumables and labor were calculated, and finally the profit from the placement of crushed stone was calculated. The rehabilitation will enable the continuation of the exploitation of dimension stone, with positive economic results.

Keywords: dimension and crushed stone, exploitation field, stone remnant

Thesis contains: 54 pages, 15 tables, 22 figures, 8 references

Original in: Croatian

Archived in: Library of Faculty of Mining, Geology and Petroleum Engineering, Pierottijeva 6, Zagreb

Supervisors: PhD Ivo Galić, Associate Professor

Reviewers: PhD Ivo Galić, Associate Professor

PhD Vječislav Bohanek, Asistent Professor

PhD Tomislav Korman, Asistent Professor

Defence date: January 15, 2021, Faculty of Mining, Geology and Petroleum Engineering, University of Zagreb

## SADRŽAJ

<b>SADRŽAJ</b> .....	<b>I</b>
<b>POPIS SLIKA</b> .....	<b>II</b>
<b>POPIS TABLICA</b> .....	<b>IV</b>
<b>POPIS PRILOGA</b> .....	<b>V</b>
<b>POPIS KORIŠTENIH OZNAKA I JEDINICA</b> .....	<b>V</b>
<b>1. UVOD</b> .....	<b>1</b>
<b>2. OSNOVNE ZNAČAJKE O LOKACIJI</b> .....	<b>2</b>
2.1. ZEMPLJOPISNI POLOŽAJ .....	2
2.2. KLIMATSKE PRILIKE LEŽIŠTA .....	5
2.3. GEOLOŠKE ZNAČAJKE LEŽIŠTA .....	6
2.3.1. <i>Opis ležišta</i> .....	6
2.3.2. <i>Geološka građa ležišta</i> .....	7
2.4. KAKVOĆA MINERALNE SIROVINE.....	10
<b>3. TEHNOLOŠKI PROCES DOBIVANJA TEHNIČKO-GRAĐEVNOG KAMENA</b> .....	<b>11</b>
3.1. PRIKUPLJANJE POSTOJEĆEG KAMENA .....	14
3.1.1. <i>Osnovne značajke buldozera</i> .....	16
3.1.2. <i>Rad buldozera s ripperom na eksploatacijskom polju “Kusačko brdo”</i> .	17
3.2. ZASIJEKANJE I SKIDANJE POVRŠINSKOG SLOJA NA LEŽIŠTU HIDRAULIČNIM BAGEROM.....	19
3.2.1. <i>Osnovne značajke hidrauličnog čekića</i> .....	21
3.2.2. <i>Dobivanje mineralne sirovine na površinskim kopovima</i> .....	22
3.3. SITNENJE I KLASIRANJE KAMENA IZ POVRŠINSKOG SLOJA .....	24
<b>4. PRORAČUN OBUJMA KAMENOG OSTATKA NA EKSPLOATACIJSKOM POLJU</b> .....	<b>27</b>
4.1. OBUJAM POSTOJEĆEG KAMENOG OSTATKA NA ETAŽAMA KOPA.	27
4.2. UKUPAN OBUJAM KAMENOG OSTATKA .....	28
<b>5. EKONOMSKA OCJENA ISKORIŠTENJA KAMENOG OSTATKA</b> .....	<b>30</b>

5.1.	VRSTE RADOVA.....	30
5.2.	PRORAČUN TROŠKOVA I OČEKIVANE DOBITI .....	31
5.2.1.	<i>Proračun troškova dobivanja i prerade tehničko-građevnog kamena ..</i>	<i>31</i>
5.2.2.	<i>Proračun troškova utovara i transporta tehničko-građevnog kamena do potrošača ...</i>	<i>33</i>
5.2.3.	<i>Proračun cijene radne snage.....</i>	<i>Error! Bookmark not defined.</i>
5.2.4.	<i>Ukupna cijena dobivanja i isporuke t-gk.....</i>	<i>41</i>
5.2.5.	<i>Proračun očekivane dobiti od prodaje t-gk.....</i>	<i>41</i>
6.	ZAKLJUČAK.....	43
	LITERATURA .....	44

## POPIS SLIKA

Slika 2.1 Zemljopisni položaj eksploatacijskog polja "Kusačko brdo" (Mjerilo 1:25 000) (Dragičević i dr., 2009) .....	3
Slika 2.2 Definiranje postavki koordinatnog sustava .....	4
Slika 2.3 Zemljopisni položaj eksploatacijskog polja „Kusačko brdo“ s Google Earth-a.....	5
Slika 2.4 Površina eksploatacijskog polja „Kusačko brdo“ s južne strane terena.....	6
Slika 2.5 Površina eksploatacijskog polja „Kusačko brdo“ sa sjeverne strane terena.....	7
Slika 2.6 Geološka karta ležišta (M1:2000) .....	8
Slika 2.7 Geološki presjek ležišta (M1:5000) .....	10
Slika 2.8 Vrste a-g kamena (breče) iz ležišta „Tvrda ljut“(Galić, 2004) .....	11
Slika 3.1 Situacijska karta ležišta .....	13
Slika 3.2 Prva faza tehnološkog procesa.....	15
Slika 3.3 Glavni dijelovi buldozera .....	16
Slika 3.4 Faze ripanja (Putar, 2004).....	17
Slika 3.5 Shema ripera s jednim (lijevo) i s tri zuba (desno) (Korman, 2010).....	18
Slika 3.6 Dijagram ovisnosti kapaciteta buldozera o dužini trase .....	18
Slika 3.7 II faza tehnološkog procesa .....	20
Slika 3.8 Hidraulični čekić .....	22
Slika 3.9 Rad bagera sa hidrauličnim čekićem.....	23
Slika 3.10 Shema sekundarnog usitnjavanja iznad-gabaritnih komada hidrauličkim čekićem (Galić, 2004).....	24
Slika 3.11 Treća faza tehnološkog procesa .....	25
Slika 3.12 Shema postrojenja za sitnjenje i klasiranje tehničko-građevnog kamena (Galić, 2004) .....	26
Slika 4.1 Situacija postojećeg stanja sa prikazom hrpa kamenog ostatka ( M 1:1 000) .....	27
Slika 4.2 Prikaz odabranog alata "Measure Area" s pripadajućim opcijama.....	28
Slika 4.3 Površine saniranog dijela terena .....	29



## POPIS TABLICA

Tablica 2.1 Koordinate eksploatacijskog polja “Kusačko brdo” .....	2
Tablica 3.1 Strojevi i oprema za eksploataciju kamenoloma. ....	12
Tablica 4.1 Bilančne i eksploatacijske rezerve kamenog ostatka .....	28
Tablica 4.2 Ukupni obujam kamenog ostatka.....	30
Tablica 5.1 Vrste sanacijskih radova.....	30
Tablica 5.2 Prikaz utroška goriva i maziva na dobivanju i preradi t-gk.....	31
Tablica 5.3 Cijena dobivanja i prerade t-gk.....	32
Tablica 5.4 Tehničke značajke utovarivača.....	34
Tablica 5.5 Normativi utroška materijala za utovarivač.....	36
Tablica 5.6 Izračun cijene utovara t-gk u kamione .....	37
Tablica 5.7 Tehničke značajke transportnog stroja.....	37
Tablica 5.8 Normativi utroška materijala za 6 kamiona.....	40
Tablica 5.9 Cijena transporta do potrošača.....	40
Tablica 5.10 Proračun cijene radne snage .....	41
Tablica 5.11 Prikaz očekivane dobiti. ....	42

## POPIS KORIŠTENIH OZNAKA I JEDINICA

<b>Simbol</b>	<b>Značenje</b>	<b>Jedinica</b>
V	Obujam	m <sup>3</sup>
$\rho$	Gustoća	t/m <sup>3</sup>
m	Masa	t
t	Vrijeme	s
L	Udaljenost	m
v	Brzina	m/s
Q	Satni kapacitet	m <sup>3</sup> /h
N	Snaga motora	kW
C <sub>t</sub>	Cijena transporta	kn/m <sup>3</sup>
C <sub>u</sub>	Cijena utovara	kn/m <sup>3</sup>
C <sub>t-gk</sub>	Cijena prerade t-gk	kn/m <sup>3</sup>

## 1. UVOD

U ovom radu prikazano je eksploatacijsko polje arhitektonsko-građevnog (a-g) kamena "Kusačko brdo" kod Širokog Brijega koje je nužno sanirati prije nastavka eksploatacije. Elaboratom o rezervama (Dragičević, 2009) utvrđene su određene eksploatacijske rezerve arhitektonsko-građevnog i tehničko-građevnog kamena. Eksploatacijom a-g kamena, iskorišteno je oko 15% stijenske mase, tijekom 15 godina, a preostalih oko 85% stijenske mase predstavlja kameni ostatak. Taj isti kameni ostatak potvrđen je kao sirovina za tehničko-građevni (t-g) kamen. Dok je a-g kamen, u obliku blokova uglavnom plasiran na tržište, kameni ostatak je razmješten na više deponija unutar eksploatacijskog polja. Pored toga, na dijelu ležišta koji je netaknut postoji površinski, okršeni dio stijene koji nije iskoristiv za a-g kamen, međutim predstavlja sirovinu za t-g kamen. Također na dijelu eksploatacijskog polja na kojem se nalaze potencijalne rezerve, bočno od granica utvrđenih rezervi, nalazi se, površinski sloj (2 - 5 m) okršene stijene.

Iskorištenjem kamenog ostatka kao t-g kamena višestruko će se postići pozitivni rezultati: smanjit će se troškovi eksploatacije a-g kamena i utjecaj na krajobraz, istovremeno će se omogućiti korištenje površine eksploatacijskog polja i za druge namjene kao što su prerada kamena i postavljanje fotonaponskih panela (ćelija) za proizvodnju električne energije.

U sklopu ovog rada opisani su procesi sanacije odnosno iskorištenja tehničko-građevnog kamena na eksploatacijskom polju, postupak uklanjanja jalovine (kamenog ostatka) na više odlagališta koja se mogu iskoristiti za preradu t-g kamena te je odrađen proračun statične dobiti kojom će se umanjiti ili kompenzirati troškovi eksploatacije a-g kamena.

Situacija postojećeg stanja terena i postojeće stanje kopa modelirani su pomoću računalnog programa Bentley *Power InRoads*. Na temelju izrađenih modela određene su količine stijenskog materijala koje se nalaze unutar nesaniranog površinskog kopa te unutar projektiranog površinskog kopa.

## 2. OSNOVNE ZNAČAJKE O LOKACIJI

### 2.1. ZEMPLJOPISNI POLOŽAJ

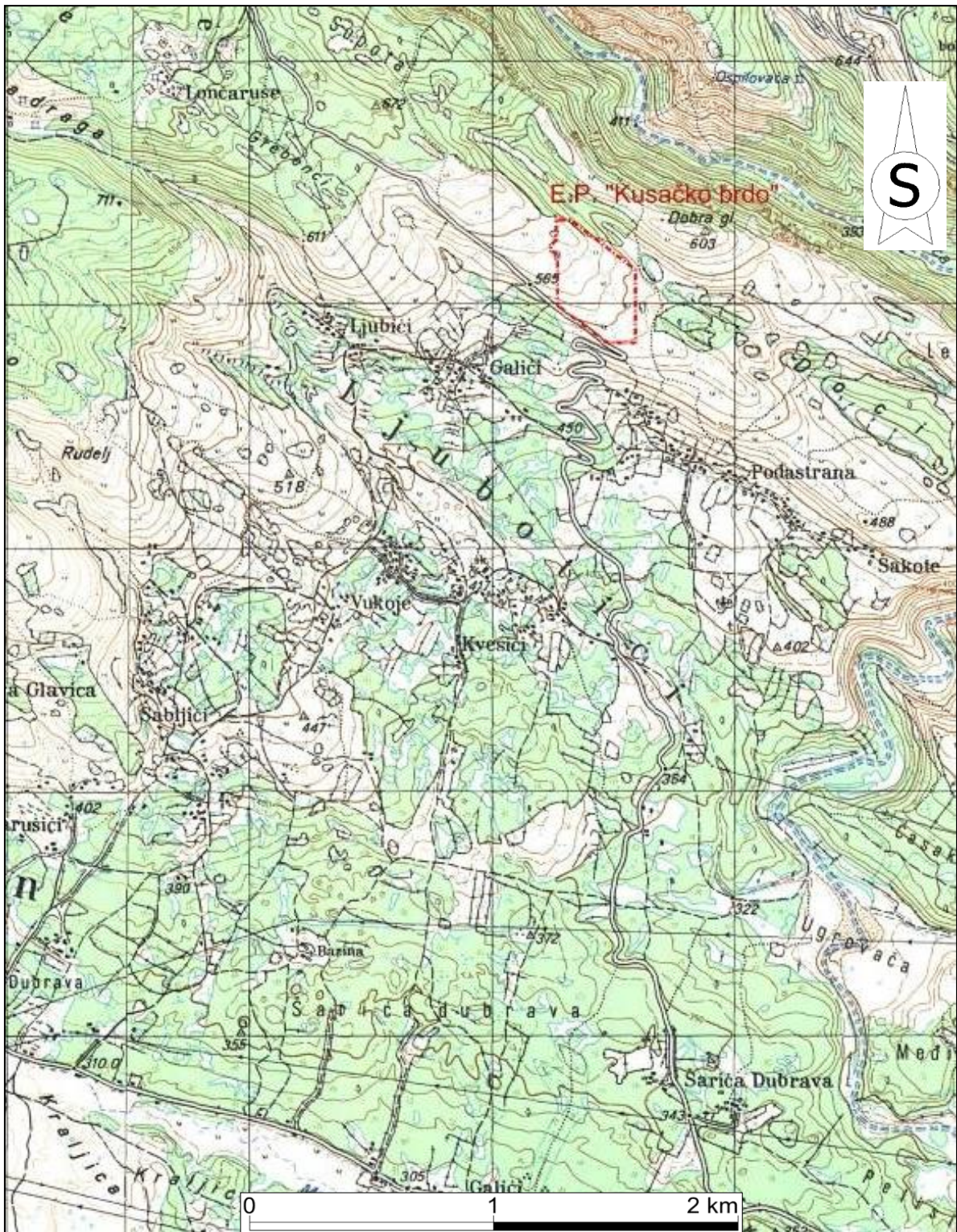
Eksploatacijsko polje "Kusačko brdo" nalazi se na području mjesta Ljubotići, kod Širokog Brijega, u Zapadnohercegovačkoj Županiji (Slika 2.1). Unutar eksploatacijskog polja "Kusačko brdo" nalazi se ležište arhitektonsko-građevnog kamena "Tvrdra ljut". Do ležišta arhitektonsko-građevnog kamena napravljena je makadamska cesta duljine oko 600 metara, koja se veže na asfaltnu cestu kroz mjesto Ljubotići, a koja izlazi na županijsku cestu Široki Brijeg - Posušje. U bližoj okolini ležišta arhitektonsko-građevnog kamena "Tvrdra ljut" nema dalekovoda, pa se izvor pogonske energije koji je potreban za eksploataciju nalazi na kopu (dizel električni agregat). Voda potrebna za tehnološki proces eksploatacije arhitektonsko-građevnog kamena, kao i voda za piće dovozi se cisternama (Dragičević i dr., 2009).

Eksploatacijsko polje zahvaća površinu od 72 321 m<sup>2</sup> odnosno približno 7 ha. Granice eksploatacijskog polja "Kusačko brdo" omeđene su vršnim točkama od 1 do 10 čije su koordinate navedene u tablici 2-1.

**Tablica 2.1** Koordinate eksploatacijskog polja "Kusačko brdo"

br.t	Koordinate novog polja		Udaljenosti
	Y, m	X, m	D, m
1	6 461 335,00	4 807 945,00	81,62
2	6 461 271,54	4 807 996,26	211,44
3	6 461 271,54	4 808 207,70	32,72
4	6 461 242,07	4 808 221,92	20,62
5	6 461 242,07	4 808 242,54	35,12
6	6 461 263,37	4 808 270,46	78,23
7	6 461 263,37	4 808 348,69	60,51
8	6 461 323,88	4 808 348,69	183,89
9	6 461 470,00	4 808 237,06	292,06
10	6 461 767,46	4 808 117,83	135,00
Površina, ha			7,2321

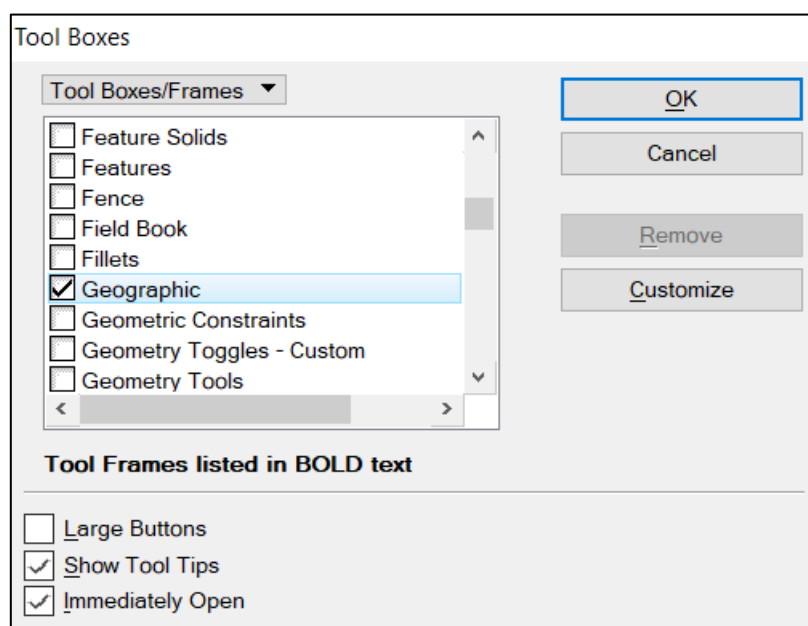




Slika 2.1 Zemljopisni položaj eksploatacijskog polja “Kusačko brdo” (Mjerilo 1:25 000) (Dragičević i dr., 2009)

Pri izradi modela karte (Slika 2.3) korištene su granice ležišta eksploatacijskog polja "Kušačko brdo". Pomoću programa Bentley *Power InRoads* korišteni su alati koji služe za pronalazak navedenih koordinata označenih sa brojevima od jedan do deset kao što je prikazano u prethodnoj tablici. Proces eksportiranja odnosno pozicioniranja koordinata u aplikaciji Google Earth sastoji se od četiri koraka:

1. KORAK - otvoriti mapu granice ležišta u programu *Power InRoads*.
2. KORAK – aktivirati pomoćnu alatnu traku sa naredbom *CTRL + T* te uključiti naredbu *Geographic* kako bi definirali koordinatni sustav kao što je prikazano na Slici 2.2.



Slika 2.2 Definiranje postavki koordinatnog sustava

3. KORAK – zatim je potrebno podesiti koordinatni sustav odabirom naredbi *From Library – Europe – Others – Military - 6. zone* te potvrditi sa naredbom *Ok*.
4. KORAK – nakon završenog podešavanja, potrebno je otvoriti sliku u aplikaciji *Google Earth*, preko naredbi *File – Export – Google Earth*.





**Slika 2.3** Zemljopisni položaj eksploatacijskog polja „Kusačko brdo“ s Google Earth-a

## 2.2. KLIMATSKE PRILIKE LEŽIŠTA

Područje u kojem se nalazi ležište arhitektonsko-građevnog kamena prevladava mediteranska klima. Izražena krška morfologija terena uzrokuje i izrazito kršku hidrografiju šireg područja. Oborinska voda se duž vertikalnih i sub-vertikalnih pukotina lako drenira u podzemlje dok u blizini ležišta nema nikakvih stalnih vodenih tokova.

Značajke klime su duga, suha ljeta i blage, kišovite zime. Srednja siječanjaska temperatura iznosi oko 5 °C, a samo nekoliko dana u godini temperatura padne ispod 0 °C. Najviše oborina na ovom području padne tijekom mjeseca studeni i prosinac, a najmanje u mjesecu lipnju i srpnju (Dragičević i dr., 2009).

## 2.3. GEOLOŠKE ZNAČAJKE LEŽIŠTA

### 2.3.1. Opis ležišta

Ležište arhitektonsko-građevnog kamena topografski je smješteno unutar eksploatacijskog polja “Kusačko brdo” u Ljubotićima, kod Grada Široki Brijeg u Zapadnohercegovačkoj županiji. Do samog ležišta arhitektonsko-građevnog kamena “Tvrda ljut” napravljen je prilazni put u duljini od 600 metara.

Morfološki ležište “Tvrda ljut” predstavlja brdsku zaravan, na visinama od 570 m.n.m, do 590 m.n.m. na području Kusačkog brda. Površina terena je okršena, površinski ogoljena uz ponešto niskog raslinja i makije (Slika 2.4). Duž cijelog terena mogu se pratiti ogoljeni kameni blokovi kao što je prikazano na Slici 2.5, koji su masivni a pružaju se u smjeru SZ-JI (Dragičević i dr., 2009).



**Slika 2.4** Površina eksploatacijskog polja „Kusačko brdo“ s južne strane terena.

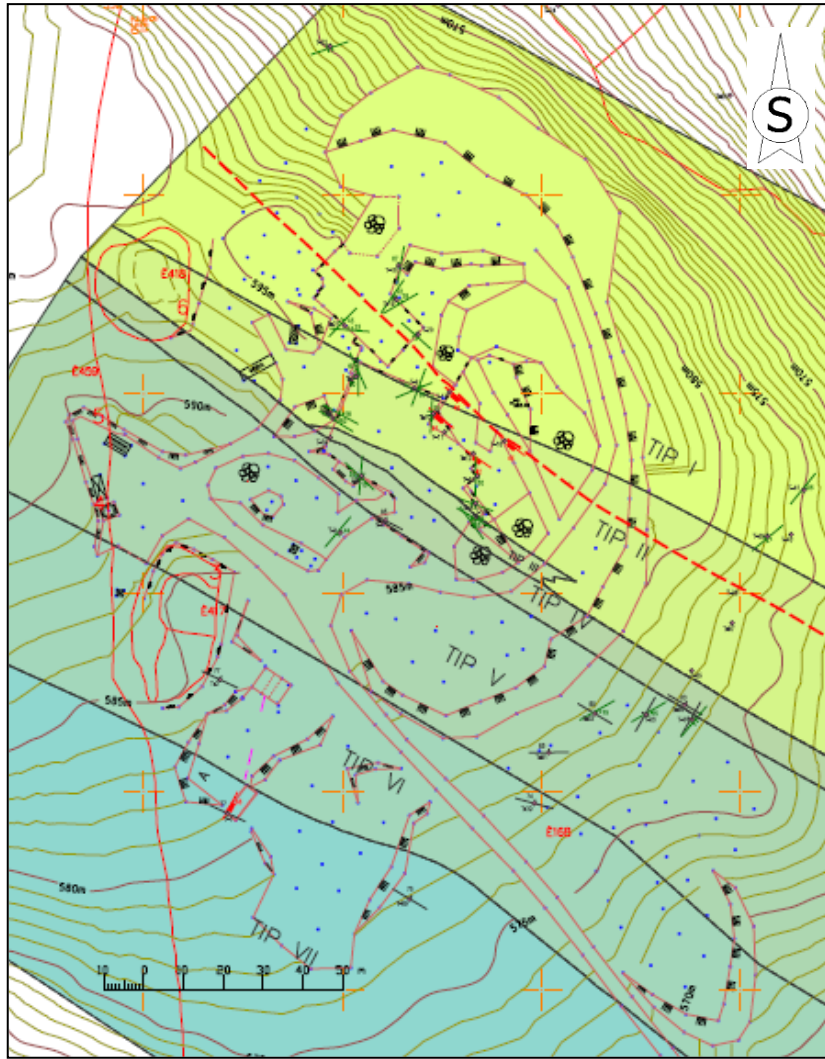




**Slika 2.5** Površina eksploatacijskog polja „Kusačko brdo“ sa sjeverne strane terena.

### **2.3.2. Geološka grada ležišta**

Ležište arhitektonsko-građevnog kamena “Tvrda ljut” nalazi se u masivnim ne-uslojenim karbonatnim brečama. Stratigrafsku podinu karbonatnim brečama čine dobro uslojeni vapnenci alba, a stratigrafsku krovinu predstavljaju svijetlosivi zrnasti dolomiti cenoman-turonske starosti. Karbonatna breča je jednolikog izgleda, sivkaste do sive boje, sa smeđim i crvenim nijansama. Sadrži ulomke različitih dimenzija od kojih neki dosežu u promjeru i preko pola metra. Oko najvećeg dijela sivkastih i žućkasto-sivkastih klata nalaze se crvenkaste i smeđe ovojnice koje ih vizualno ističu, što će posebno doći do izražaja na poliranim površinama kamena. U kamenu prevladavaju klata sive i žuto-sive boje. Klata su izrazito uglati, do uglati, dok je lom kamena ravan (Dragičević i dr., 2009).



**TUMAČ:**

	K <sub>1,2</sub> alb-cenoman		K <sub>1,2</sub> alb-cenoman		K <sub>1,2</sub> alb-cenoman
	K <sub>1,2</sub> alb-cenoman		K <sub>1</sub> <sup>6</sup> alb		K <sub>1</sub> <sup>6</sup> alb
	K <sub>1</sub> <sup>6</sup> alb		Točka opažanja		Elementi položaja nagnutog sloja
	Uspravan sloj		Elementi položaja nagnute pukotine		Uspravna pukotina
	Reversni rasjed		Rasjedna zona		Geološka granica, kontinuiran prelaz

**Slika 2.6** Geološka karta ležišta (M1:2000)

U sjevernom dijelu eksploatacijskog polja “Kusačko brdo” nalazi se ležište vapnenačkih breča “Tvrda ljut” gdje su prvi put utvrđene rezerve tehničko-građevnog kamena 2002. godine.

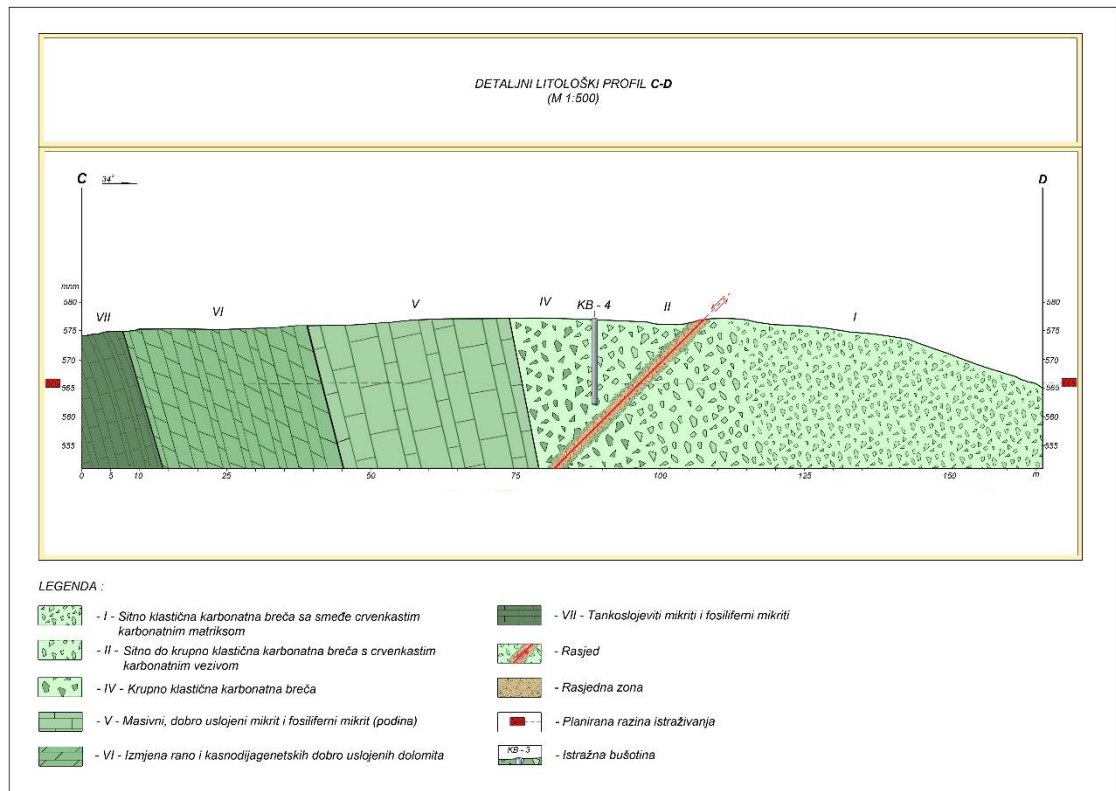
Najstarije stijene prikazane na geološkoj karti (Slika 2-6) pripadaju najvjerojatnije albu (K<sub>1</sub><sup>6</sup>), (VII). To su tanko slojeviti mikriti u izmjeni s fosilifernim mikritima. Debljine slojeva najčešće variraju u rasponu od nekoliko centimetara do 20-ak centimetara.

Kontinuirano na opisanom članu još bolje prikazano na geološkom presjeku ležištu na slici 2.7, slijede albski (VI), dolomiti. Radi se o izmjeni dobro uslojenih dolomita. Debljine slojeva najčešće variraju u rasponu od 0,5 do 1,5 metar. Nastavljajući preko dolomita slijede albski (V), masivni dobro uslojeni mikriti i fosiliferni mikriti koji predstavljaju stratigrafsku podinu ležišta, odnosno karbonatnim brečama. Slojevi masivnih mikrita dosežu debljine i preko jednog metra dok su debljine slojeva fosilifernih mikrita puno manje (30-50 centimetara).

Slijede alb-cenomanske (K<sub>1,2</sub>), (IV, III, II i I), karbonatne breče. Njihov habitus je masivan i one su ne uslojene. To su polimiktne breče čiji su ulomci najčešće od vapnenaca, rjeđe silificiranih vapnenaca, dolomita i silificiranih dolomita. Klasti variraju od milimetarskih dimenzija do onih preko pola metra u promjeru. Vezivo je karbonatni pijesak i mulj, a njegovo učešće u građi stijene varira u svim omjerima.

Kod kartiranja teško je bilo izdvojiti određene litotipove. No prema sugestijama stručnjaka u samome kamenolomu pokušalo se izdvojiti četiri litološka tipa prema komercijalnim značajkama i već usvojenim oznakama. Tako su izdvojeni idući od starijih prema mlađima: (IV), krupno klastična karbonatna breča; (III), krupno klastična karbonatna breča u koju su kaotično uloženi krupni fragmenti slampiranjem raskinutih slojeva mikrita; (II), sitno do krupno klastična karbonatna breča s crvenkastim karbonatnim vezivom i (I), sitno klastična karbonatna breča sa smeđe crvenkastim karbonatnim matriksom. Prigodom izrade detaljne geološke karte teško je bilo prepoznati ove komercijalne litotipove, no oni su ipak izdvojeni na geološkoj karti.

Izgleda da postoji njihov kontinuitet po pružanju i zalijeganju osim varijeteta (III) koji ima ograničeno rasprostranjivanje. Točna debljina karbonatnih breča nije utvđena jer se one rasprostiru i u području izvan geološke karte. No razmatrajući neposredno okruženje breča ustanovljeno je da su preko njih kontinuirano istaloženi slabo uslojeni do masivni dolomiti. Uzimajući u obzir prije navedeno, procijenjeno je da bi debljina karbonatnih breča mogla dosezati i do 120 metara. (Dragičević i dr., 2009).

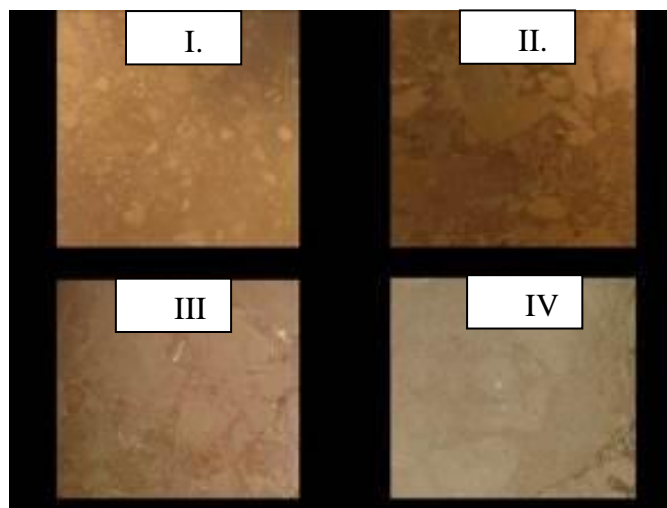


**Slika 2.7** Geološki presjek ležišta (M1:5000)

## 2.4. KAKVOĆA MINERALNE SIROVINE

Kakvoća mineralne sirovine određena je na uzorcima uzetih iz ležišta od strane trgovačkog društva CEMTRA d.o.o, Odjel za kontrolu kakvoće proizvoda, Zagreb. Uzorak za određivanje kakvoće t-g kamena bio je usitnjen na postrojenju za sitnjenje i klasiranje dok je uzorak a-g kamena ispiljen na manje kockaste dimenzije.

Temeljem dosadašnjih istraživanja može se ustvrditi postojanje zasigurno četiri varijanti kamena što je ilustrativno prikazano na slici 2.8 gdje se mogu vidjeti granice pojedinih varijanti kamena iako su ponekad teško razlučive. Poznato je da je u ležištu izražena promjenjiva struktura materijala što ponekad doprinosi tome da su granice varijanti kamena zorno uočljive. Pružanje svih zona je u smjeru jugoistok - sjeverozapad, odnosno u smjeru dinarida. Dok je smjer nagiba zona blago promjenjiv te uglavnom orijentiran prema sjeveru.



**Slika 2.8** Vrste a-g kamena (breče) iz ležišta „Tvrda Ljut“(Galić, 2004)

Kamen je jednolikog oblika, izrazito klastične strukture, sive boje sa smeđim i crvenkastim nijansama. Takve ovojnice ih dodatno vizualno ističu, što će posebno doći do izražaja na poliranim površinama kamena. Lom kamena je ravan, površina preloma je glatka, tek mjestimice fino hrapava.

Mikroskopski gledano postoje velike razlike u dimenzijama klasta. Krupniji klasti su s obzirom na dimenzije nejednoliko raspoređeni. Dio klasta je omeđen oštro uočljivim konturama, dok drugi dio klasta nema oštre obrise, već se postupno stapaju s rekristaliziranom osnovom. Dio sitnijih klasta je nepravilnih i nazubljenih kontura. Mikroskopski gledano klasti su: intramikrit, biomikrit, biointramikrit, bituminozni mikrit i stilolizirani mikrit. Klasti su uronjeni u osnovu koja je mikritna i dijelom izrazito rekristalizirana. Mikritna zrna su nepravilna i s međusobnim uraštanjem. Duž oboda klasta mjestimično se nalazi ispresijecan splet kalcitnih žilica koji se kao takav „spaja“ s rekristaliziranom mikritom osnove (Šiško, 2018).

### **3. TEHNOLOŠKI PROCES DOBIVANJA TEHNIČKO-GRAĐEVNOG KAMENA**

Tehnološki proces eksploatacije je sastavljen od više segmenata, koje treba raščlaniti i zasebno riješiti, te potom opet objediniti u jednu cjelinu. U nastavku slijedi, po redosljedu odvijanja, tehnološki proces eksploatacije za kamenolom “Tvrda Ljut”. U tehnološkom procesu eksploatacije koristit će se strojevi i oprema navedeni u Tablici 3.1.

**Tablica 3.1** Strojevi i oprema za eksploataciju kamenoloma.

Red. br.	Vrsta strojeva i opreme	Značajke	Pogonska energija
1	Buldozer	180 kW	Diesel
2	Kamion	25 t	Diesel
3	Utovarivač	180 kW	Diesel
4	Bager s priključkom za hidra. čekić	40 t	Diesel
5	Hidraulični čekić	> 2000 kg	Hidraulična energija
6	Pokretna drobilica	100 m <sup>3</sup> /h	Diesel

Na kamenolomu je potrebno označiti dijelove unutar samog eksploatacijskog polja gdje će biti privremena odlagališta za kameni ostatak kojeg je potrebno očistiti sa površine terena (Slika 3.1). Kao takvog ga je potrebno oplemeniti odnosno obraditi u različite frakcije kako bi se mogao odvoziti i plasirati na tržište, te izračunati količine čvrste stijene pomoću metode srednje aritmetičke vrijednosti. Osim toga potrebno je napraviti dinamički plan i koncepciju dobivanja tehničko-građevnog kamena.

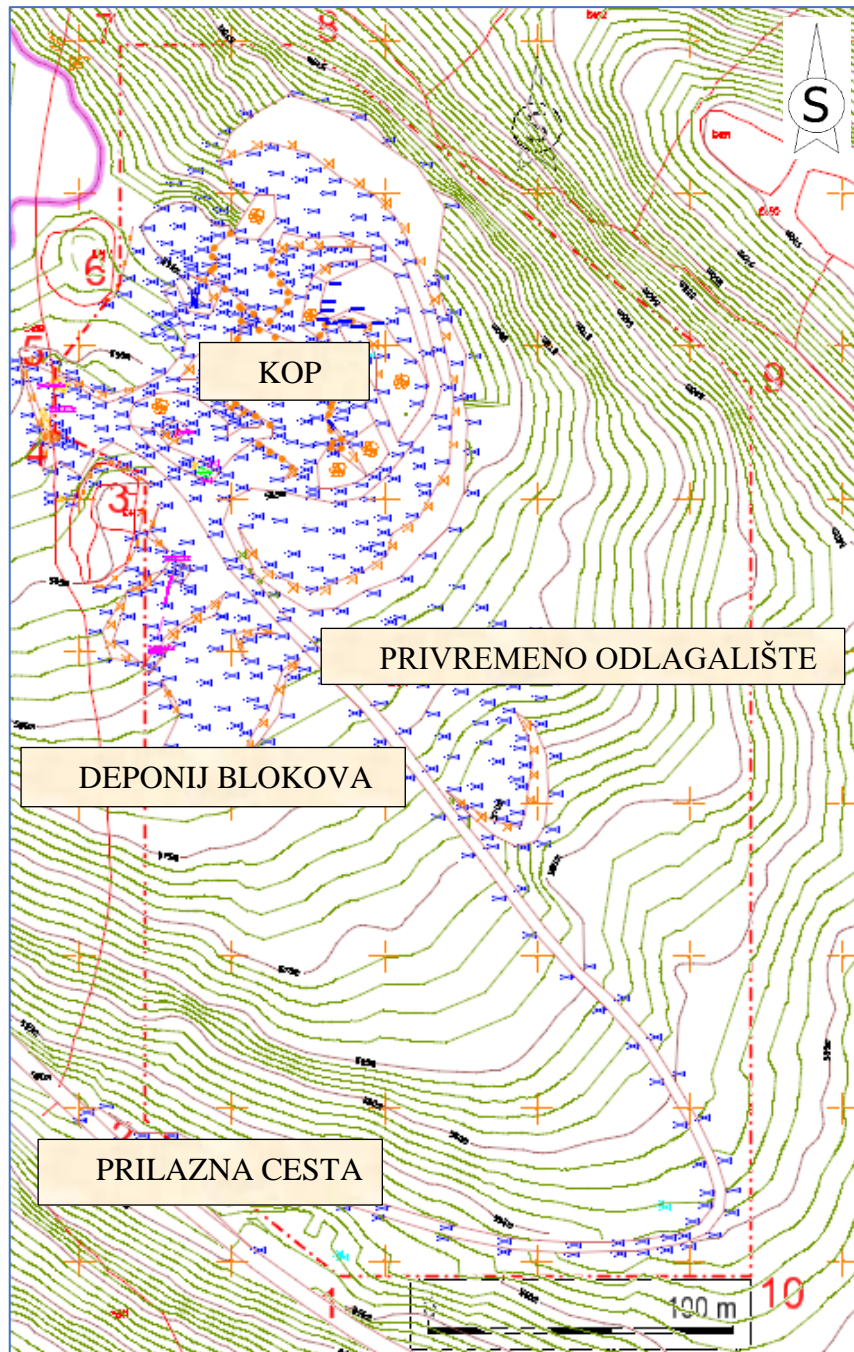
Kameni otpad, kao popratni proizvod u eksploataciji blokova arhitektonsko-građevnog kamena, može se koristiti kao sirovina za dobivanje tehničko - građevnog kamena. Sitnjenjem i klasiranjem kamenog ostatka na frakcije: -4, 8/4, 16/8, 31,5/16 i +31,5 od čega je najvećim udjelom frakcija od -4 mm. Samim time može se postići maksimalno iskorištenje stijenskog materijala iz ležišta, a time i ukupna dobit.

Paralelno, s jedne strane se priprema ležište za nastavak eksploatacije a-g kamena, dok se s druge strane plasira t-g kamen na lokalno tržište, a ujedno, s treće strane vodi se briga o okolišu.

Sami kameni ostatak se može podijeliti na:

1. postojeći kameni ostatak na etažama i platoima te privremenim odlagalištima
2. kameni ostatak koji se nalazi u površinskoj zoni unutar ležišta potvrđenih rezervi
3. kameni ostatak koji se nalazi izvan ležišta potvrđenih rezervi
4. kameni ostatak u budućoj eksploataciji





Slika 3.1 Situacijska karta ležišta

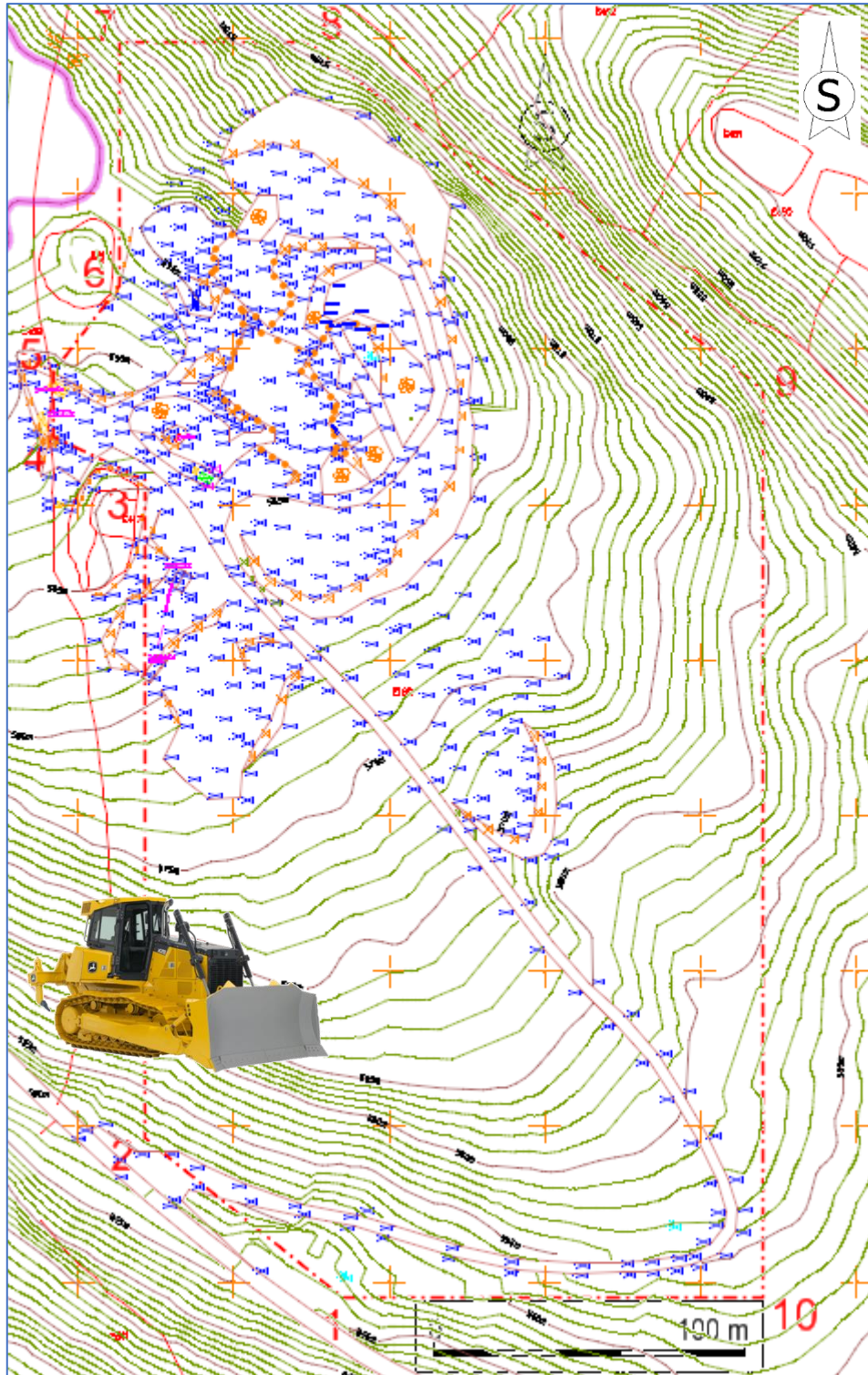
**Napomena:** U ovom radu razmatra se iskorištenje kamenog ostatka pod stavkama 1. 2. i 3. dok će se kameni ostatak pod stavkom 4. iskorištavati sukcesivno s budućom eksploatacijom a-g kamena.

### 3.1. PRIKUPLJANJE POSTOJEĆEG KAMENA

Kako je prikazano na Slici 3.2 kameni ostatak, koji će se stvoriti otkopavanjem kamena pomoću buldozera i/ili bagera s hidrauličnim čekićem, uklanjat će se i odvoziti na predviđenu lokaciju odlagališta, koja se nalazi neposredno uz aktivne rudarske radove, na jugoistočnoj strani kamenoloma. Utovar i transport kamenog ostatka izvodit će se utovarivačem i kamionom.

Površinski kameni ostatak potrebno je prikupiti pomoću buldozera i/ili bagera na privremeno odlagalište na koje je potrebno dovesti postrojenje za sitnjenje i klasiranje, na dvije ili više manjih lokacija kako bi bilo jednostavnije, lakše i jeftinije preraditi materijal u tehničko-građevni kamen s intencijom smanjivanja troškova eksploatacije. U slučaju da buldozer ne bi mogao prikupiti dovoljnu količinu materijala odnosno ukoliko ne bi bio dovoljno efikasan, koristio bi se bager s hidrauličnim čekićem i/ili lopatom u kombinaciji sa buldozerom kako bi očistili površinski kop od zdrobljenog materijala.





Slika 3.2 Prva faza tehnološkog procesa

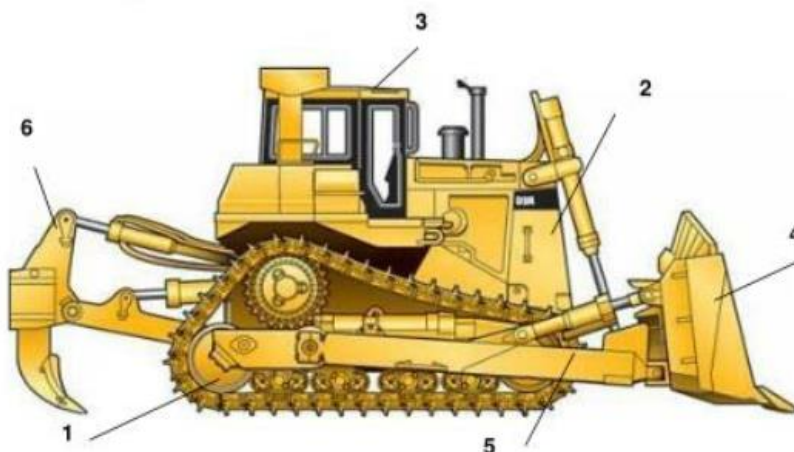
### 3.1.1. Osnovne značajke buldozera

Buldozer se na površinskim kopovima koristi kao glavni ili pomoćni stroj (npr. skidanje otkrivke, niveliranje terena, eksploatacija mineralne sirovine – mekši i nevezani materijali).

Prema namjeni buldozere u površinskoj eksploataciji dijelimo na:

- buldozere za dobivanje mineralne sirovine i stijenske mase
- buldozeri za guranje, ravnanje i raščišćavanje terena (rušenje i uklanjanje drveća, uklanjanje većih komada kamenja, raslinja i dr.)

Na malim površinskim kopovima buldozer djeluje samostalno, a na većim radi u suradnji s ostalim strojevima. Na Slici 3.3 su prikazani glavni dijelovi buldozera u samostalnom radu. Dobivanje mineralne sirovine ili odlaganje otkrivke u mekšim stijenama (I – III kategorije) obavlja se rezanjem pomoću noža. U tvrdim stijenama (IV – VI kategorija) se dobiva ripanjem.



- 1 - vojni uređaj (na gusjenicama, rijeđe na kotačima s gumama)
- 2 - pogonski motor (diesel motor velike snage) i do 850 kW, ovisno o veličini stroja
- 3 - upravljačka kabina (s amortizacijom sjedišta strojara)
- 4 - radni element - dozerski nož (raonik, plug); na donjem rubu oštrica od legiranog čelika
- 5 - noseći okvir noža s hidrauličkim cilindrima za manipuliranje nožem
- 6 - rijački (ripperski) uređaj - 1 ili više zubi; namjena: raskopavanje (razrahljivanje) tvrdog tla

**Slika 3.3** Glavni dijelovi buldozera (Korman, 2010)

Rijanje (ripanje) ili raskopavanje tvrdog tla ili stijene mehaničkim putem se izvodi pomoću posebnog uređaja montiranog na stražnjoj strani buldozera izgledom sličnog plugu.



Ripanje praktično nema negativnih utjecaja na okoliš. Prednost strojne eksploatacije ripanjem je u lijepo formiranim i sigurnim kosinama etaža bez prijevoja i visećih blokova kako vidimo na Slici 3.4.

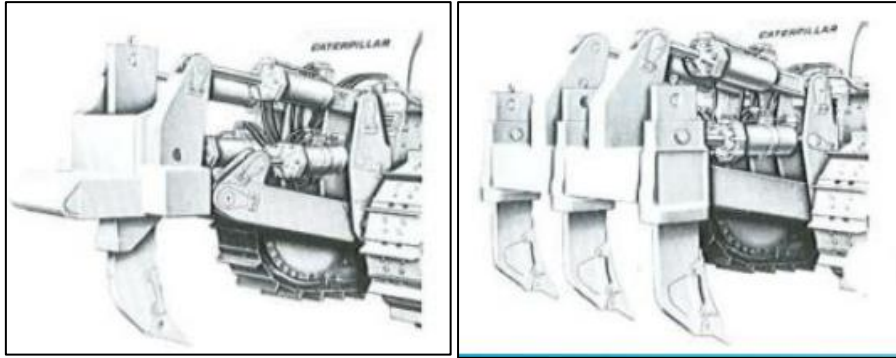


Slika 3.4 Faze ripanja (Putar, 2004)

### 3.1.2. Rad buldozera s ripperom na eksploatacijskom polju “Kusačko brdo”

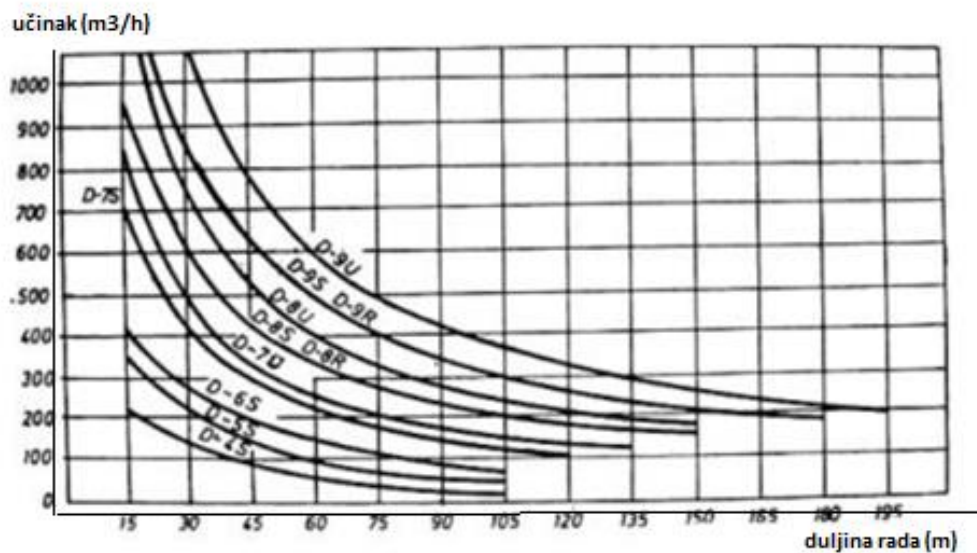
Ripanje je jako jednostavno i zasniva se na tome da buldozer ripa materijal na nekoj površini, a zatim ga s radnim elementom - nožem gura na deponiju s koje se dalje utovarivačima utovaruje na kamione. Također, ripper bi se mogao upotrijebiti za skidanje otkrivke po istom postupku, s time da bi mogao materijal djelomično gurati izravno na odlagalište.

Dubina ripanja ovisna je o tvrdoći materijala i snazi dozera, kreće se od 0.2 do 2 m, a obično se kreću od 0,5 do 1 m. Broj i dimenzije zubi ovise o tvrdoći materijala koji se razrahljuje, dubini ripanja i snazi dozera. Broj zubi može biti od 1 do 7, a najčešće je od 1 do 3 (Slika 3.5).



**Slika 3.5** Shema ripera s jednim (lijevo) i s tri zuba (desno)  
(Korman,2010)

Ukoliko bi se ripper koristio za skidanje otkrivke, a to je s obzirom na fizičko-mehanička svojstva materijala moguće, najveća pažnja se posvećuje udaljenosti odlagališta od mjesta ripanja, zato jer je ta udaljenost usko povezana s otkopnim kapacitetom. Iz dijagrama 3.6 vidljivo je što je udaljenost veća, kapacitet se zbog dužine puta smanjuje. (Putar, 2004)



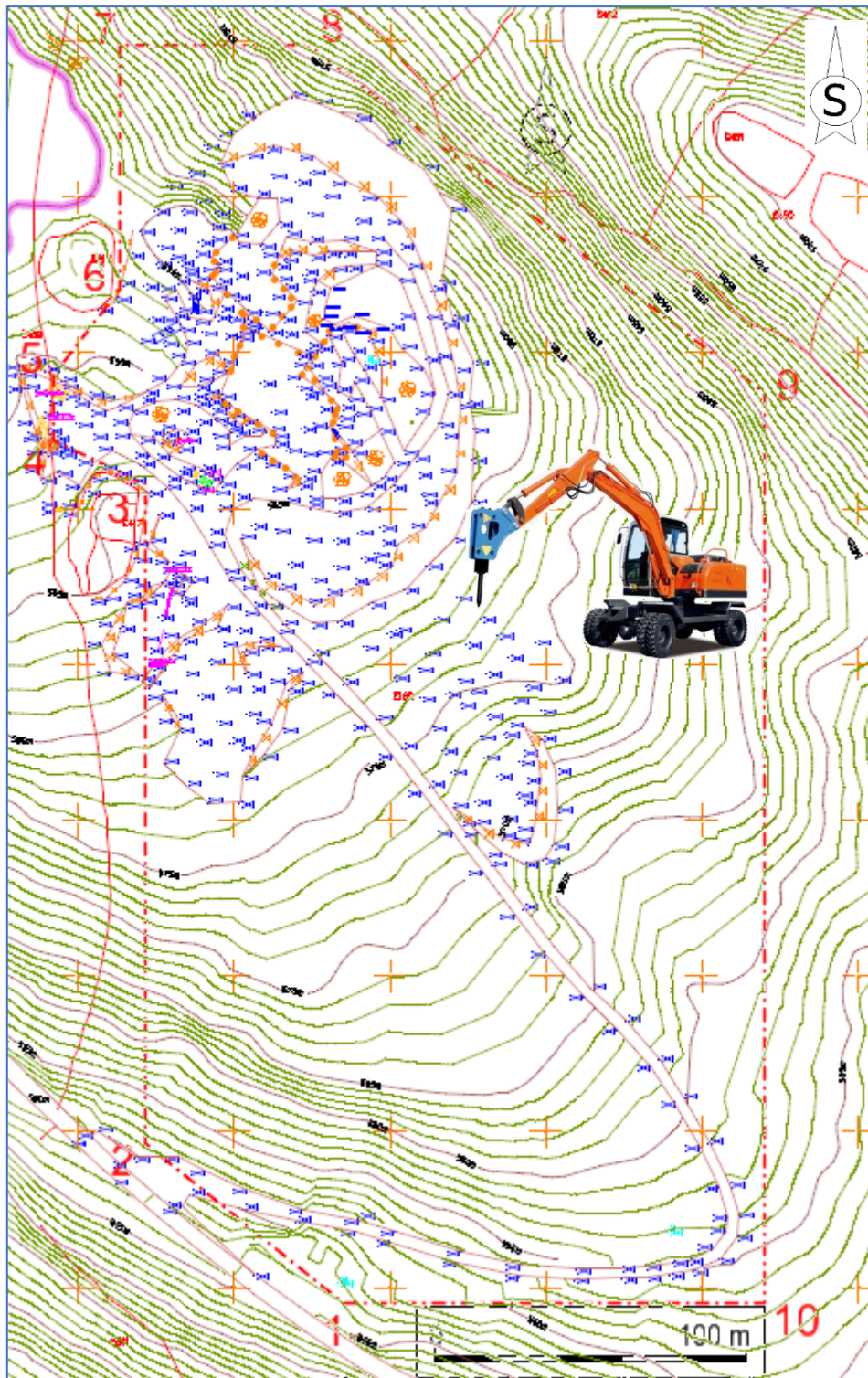
**Slika 3.6** Dijagram ovisnosti kapaciteta buldozera o dužini trase

### 3.2. ZASIJEKANJE I SKIDANJE POVRŠINSKOG SLOJA NA LEŽIŠTU HIDRAULIČNIM BAGEROM

Predviđeno je da se razbijanje krupnih komada kamenog ostatka izvodi hidrauličnim otkopnim čekićem montiranim na bager. Upotreba otkopnog hidrauličnog čekića omogućava razbijanje komada ( $1 \text{ m}^3$ ) za 15 min. ili  $4 \text{ m}^3/\text{h}$ .

Nakon razbijanja komada kamena na manje dimenzije, koji mogu ući u otvor rešetke na drobilici  $300 \times 500 \text{ mm}$ , uslijedit će postupak sitnjenja i klasiranja. U tu svrhu koristit će se samohodna pokretna drobilica, binder sito i primjerene trake za odlaganje, a dobivat će se slijedeći agregati za beton: -4; 8/4; 16/8; 31/16 i +31,5. Dnevna količina materijala u redovitoj proizvodnji, koju treba usitniti i klasirati, iznosi oko  $23 \text{ m}^3$  sraslog materijala (Izračunato prema planiranoj proizvodnji od  $7\,020 \text{ m}^3/\text{god}$  sraslog materijala i 250 radnih dana u godini). Uz koeficijent rastresitosti 1,5 dnevna količina svih agregata tehničkog građevnog kamena iznosi  $35 \text{ m}^3$  rastresitog materijala. Nastavno na navedeno, potrebno je izračunati potrebni kapacitet za planiranu sanaciju (Galić, 2004).





Slika 3.7 Druga faza tehnološkog procesa

### 3.2.1. Osnovne značajke hidrauličnog čekića

Hidraulični čekić je snažan hidraulični priključak koji se montira na granu rovokopača i za svoj pogon koristi hidrauliku matičnog stroja. Na hidrauliku rovokopača spojen je tlačnim i povratnim hidrauličnim crijevima čime se ostvaruje pokretanje radne alatke odnosno dljeteta koja se nalazi na vrhu čekića. Osnovna funkcija hidrauličnog čekića je koncentrirati veliku udarnu energiju u relativno malom i što lakšem mehanizmu kako bi postigli određen broj udaraca u minuti u svrhu razbijanja tvrdih stijena.

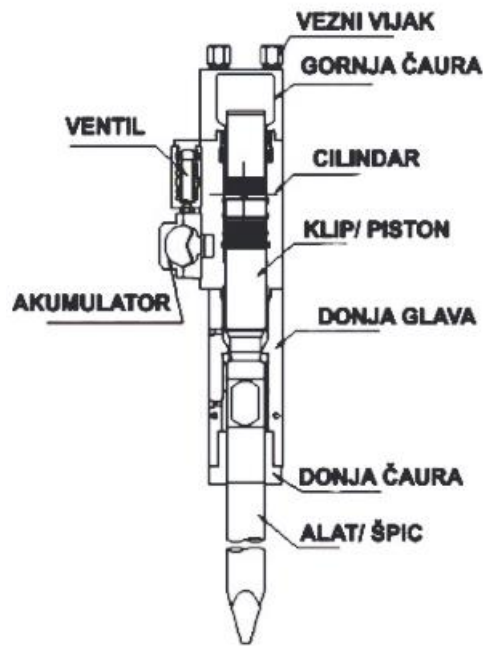
Područje primjene je vrlo široko, a najčešće ga nalazimo u niskogradnji za široke iskope, iskope kanala, sekundarno usitnjavanje, rad u tunelima i sl. Ovisno o namjeni i uvjetima rada koriste se čekići različite mase. Za razbijanje krupnijih komada nastalih miniranjem koriste se lakši čekići, dok za dobivanje mineralne sirovine se koriste teški čekići, što ovisi o geomehaničkim značajkama otkopanog masiva i čvrstoći stijene. Bager - pogonski stroj koji nosi i podržava hidraulični čekić, mora odgovoriti zahtjevima odabrane radne jedinice. Mase bagera - nosioca hidraulične jedinice iznose od 1 200 do 120 000 kg i moraju biti prikladne s težinom čekića. Protok ulja za rad hidrauličnog čekića iznosi od 15 do 440 l/min, a radni tlak pogonskog medija od 90 do 180 bara. Broj udaraca u minuti hidraulični čekić može imati 1 500 kod manjih, pa sve do 500 kod najtežih. (Putar, 2004)

Kao što je ranije navedeno upotreba je vrlo široka, međutim upotreba teškog hidrauličnog čekića sve je raširenija na površinskim kopovima te ima određene prednosti u odnosu na samo miniranje koje je i dalje najčešći način dobivanja mineralne sirovine.

Prednosti teškog hidrauličnog čekića u odnosu na miniranje:

- velika mobilnost radnog stroja,
- brza promjena radnog organa,
- mogućnost rada na mjestima gdje je miniranje zabranjeno,
- eliminirani negativni efekti miniranja (vibracije, prašina, odbacivanje materijala, buka),
- jednostavnost pri rukovanju radnim strojem.

Na slici 3.8. data je skica hidrauličnog čekića sa svojim glavnim dijelovima.



Slika 3.8 Hidraulični čekić (Anonimus 1)

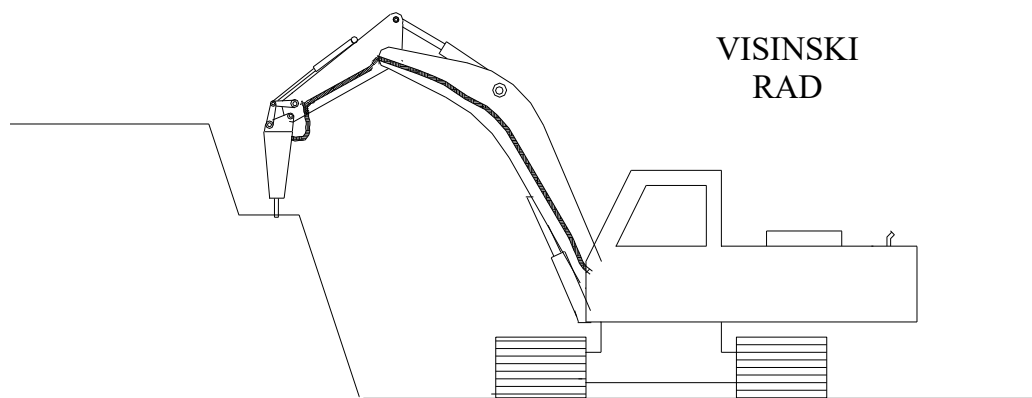
### 3.2.2. Dobivanje mineralne sirovine na površinskim kopovima

Na površinskim kopovima najraširenija metoda dobivanja mineralne sirovine je masovno miniranje. Gradova i naseljena područja kontinuirano se šire, te se mnogo kamenoloma i površinskih kopova našlo u neposrednoj blizini urbanih područja. Kako su uvjeti eksploatacije miniranjem postali toliko rigorozni da se dovodi u pitanje ekonomičnost metode zbog nepovoljnih utjecaja na okoliš (prašina, prasak, vibracije).

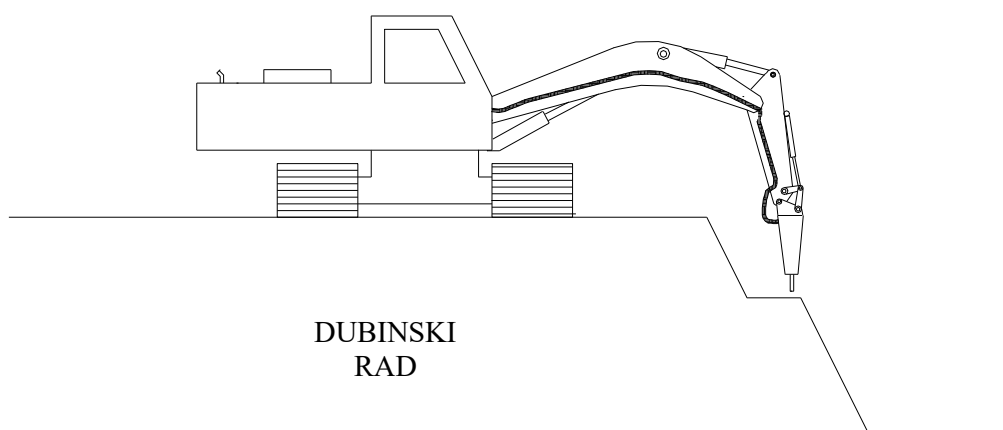
Kao alternativa masovnom miniranju pojavila se eksploatacija mineralne sirovine hidrauličkim čekićem. Najveće učinke hidraulički čekić postiže u stijenskoj masi koja je uslojena i čim više razlomljena što kod miniranja, naprotiv, predstavlja problem pri bušenju i punjenju minskih bušotina. Metoda eksploatacije hidrauličkim čekićem karakteristična je po niskim etažama (do 7 m) i radu u frontu, te radu s čekićima velike mase i velike energije pojedinog udarca te manjim brojem udaraca u minuti. (Putar, 2004)

Tehnološke mogućnosti rada bagera sa hidrauličnim čekićem su rad u visinskom otkopavanju etaža (Slika 3.9.a.) i rad u dubinskom otkopavanju etaža (Slika 3.9.b.)





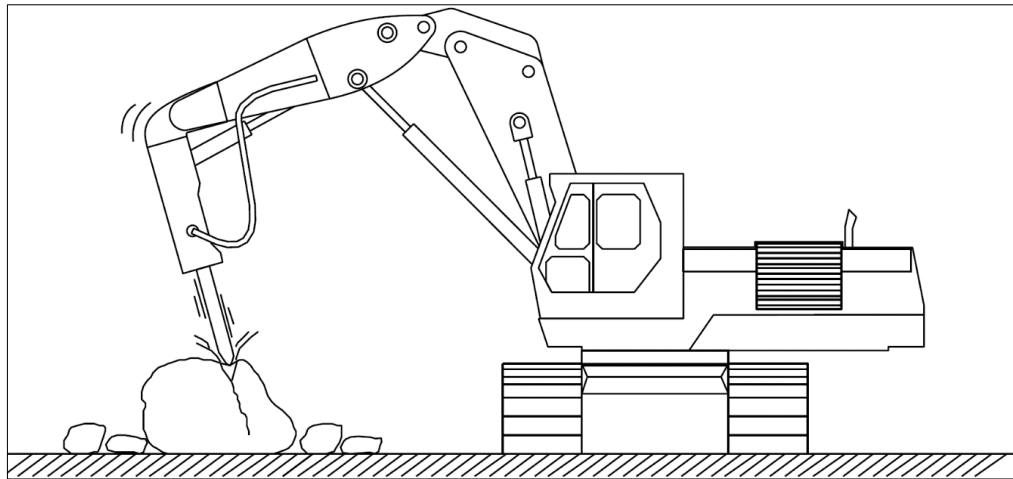
a) rad u visinskom otkopavanju etaža



b) rad u dubinskom otkopavanju etaža

**Slika 3.9** Rad bagera sa hidrauličnim čekićem (Putar, 2004)

Tehnologija dobivanja s hidrauličnim čekićem zahtijeva prilagodbu visine otkopavanja tehničkim mogućnostima bagera. Visina pojasa je jedna od glavnih pretpostavki da bager s hidrauličnim čekićem može biti učinkovit. Na slici 3.10 prikazano je sekundarno usitnjavanje van-gabaritnih komada.



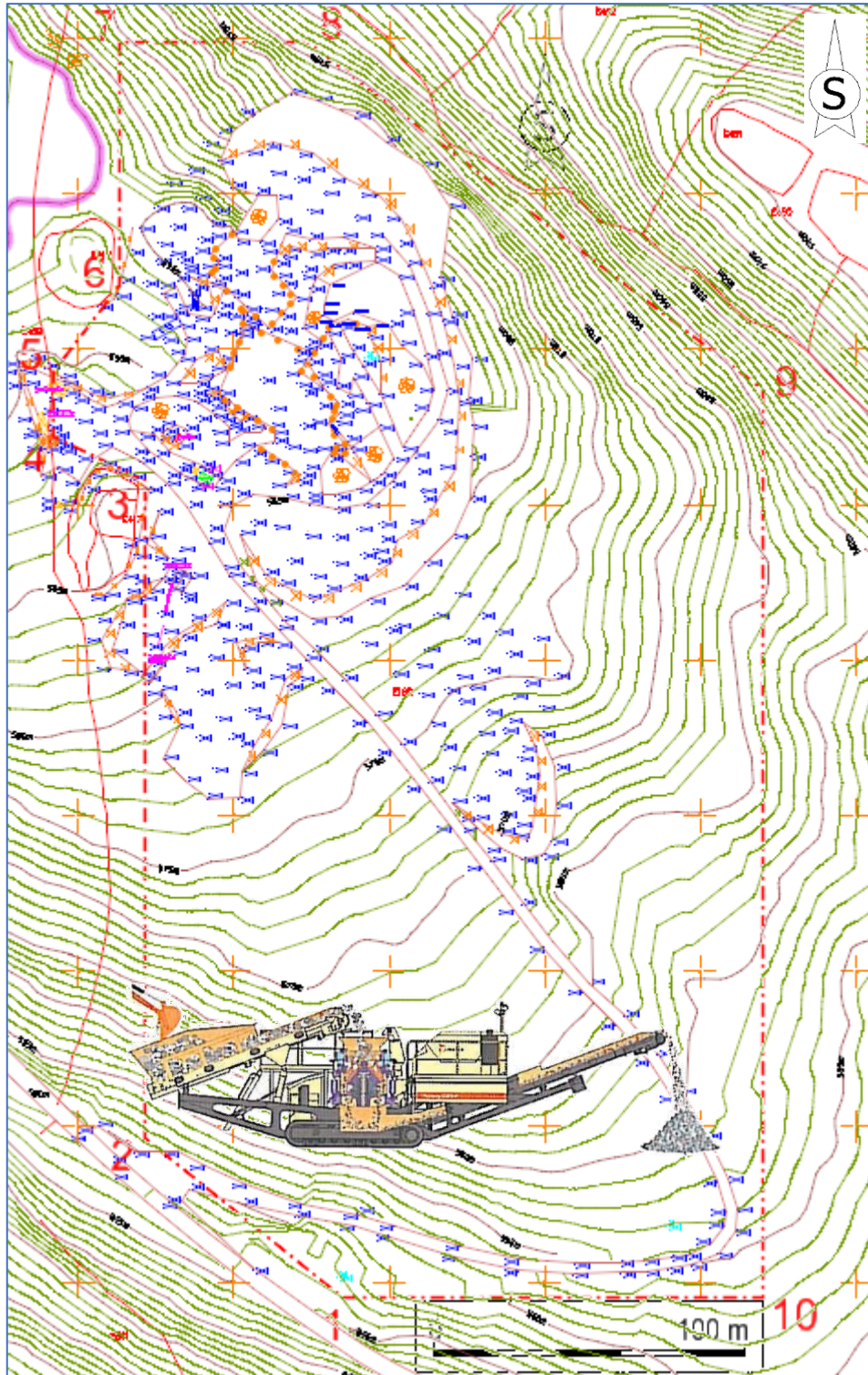
**Slika 3.10** Shema sekundarnog usitnjavanja iznad-gabaritnih komada hidrauličkim čekićem (Galić, 2004)

### 3.3. SITNJENJE I KLASIRANJE KAMENA IZ POVRŠINSKOG SLOJA

Rudarski radovi kao što su u prvom redu površinski kopovi imaju višestruke utjecaje na okoliš. Oni se mogu trajno manifestirati kao stalna promjena morfologije zahvaćenog terena rudarskim radovima i u vezi s tim izmijeniti vizualni izgled prirodnog okoliša te mogu imati povremene posljedice koje se javljaju tijekom tehnološkog procesa eksploatacije kamena u vidu buke, požara, prašine.

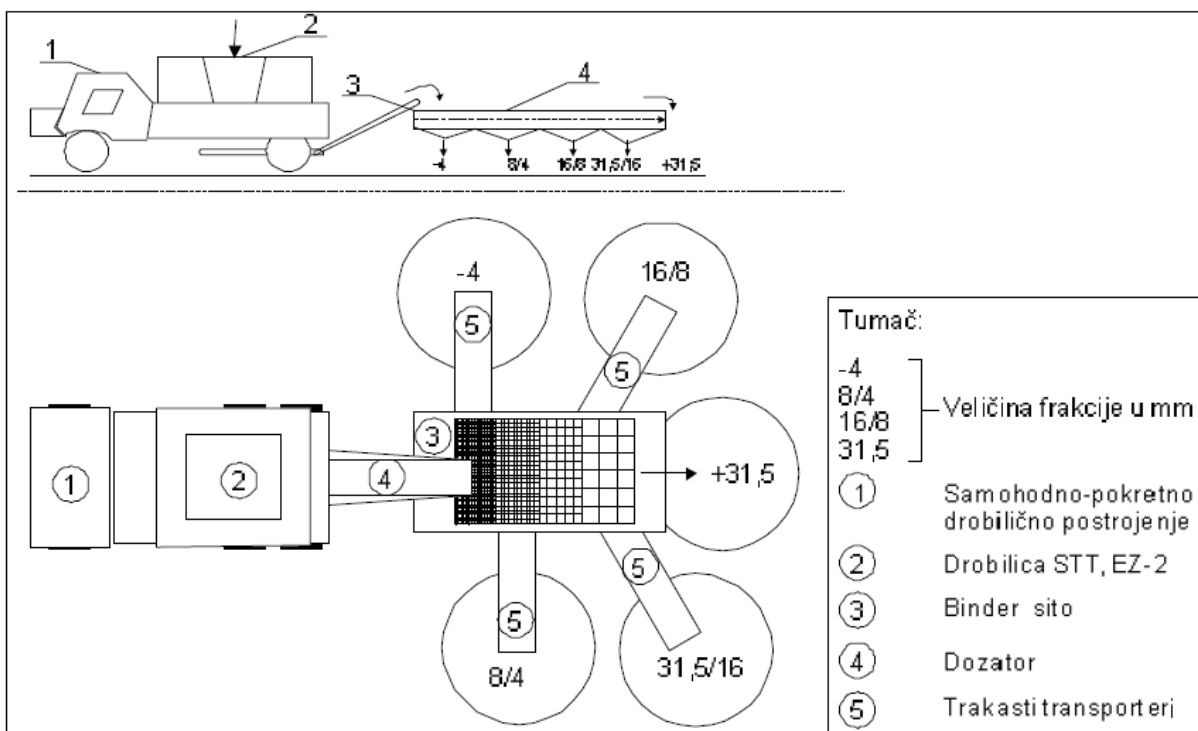
Tijekom rada površinskog kopa moguća je pojava neželjenih utjecaja na okoliš koji su uzrokovani radom samohodne pokretne drobilice (Slika 3.11). Tijekom rada dolazi do oslobađanja prašine na deponijima te pri utovaru kamenog ostatka i na prilaznim putovima i internim prometnicama dolazi do razvijanja prašine. U radionicama za održavanje vozila i u skladištima goriva i maziva u slučaju havarije može doći do razlijevanja masti i ulja ili nastanka požara. Tijekom eksploatacije blokova dolazi do neizbježnog stvaranja kamenog ostatka. Kameni ostatak može biti iskorišten na više načina, ali i na ne-odgovarajuće načine odložen u okoliš. U samohodno postrojenje za sitnjenje će se usipati razbijeni komadi, a nakon postupka sitnjenja materijal će se klasirati na manje agregate gdje se javlja izvanredna prilika pronalaskom građevinskih tvrtki da se kameni ostatak preradi u kamene agregate odnosno da se plasira na tržište kao sekundarna mineralna sirovina (Orač, 2002).

U ovoj fazi radova, pokušat će se ukloniti površinski sloj stijene s produktivnog dijela ležišta, koji ionako opterećuje eksploataciju a-g kamena. Time će se napraviti kvalitetna priprema, prije nastavka eksploatacije a-g kamena.



Slika 3.11 Treća faza tehnološkog procesa

Postupak sitnjenja i klasiranja prvenstveno će se obavljati uz privremeno odlagalište, no obzirom na samohodni tip postrojenja, lokacija ove faze tehnološkog procesa može biti promjenjiva. Materijal će se pomoću utovarivača usipavati u drobilicu preko rešetke 300x500 mm, gdje će se usitniti a nakon toga transportnom trakom prevoziti do binder sita. Klasiranjem na binder sitima dobivat će se granulacije -4 mm, 8/4 mm, 16/8 mm, 31,5/16 mm, 63/31,5 mm kao što je prikazano na Slici 3.12. Klasirani materijal će se utovarati utovarivačem u kamione i odvoziti do kupaca (Galić, 2004).



**Slika 3.12** Shema postrojenja za sitnjenje i klasiranje tehničko-građevnog kamena (Galić, 2004)

Mjere zaštite okoliša:

Suvremene praksa je postala da se na svim mjestima gdje se stvara prašina, tijekom procesa prerade materijala, postave uređaji za obaranje lebdećih čestica prašine.

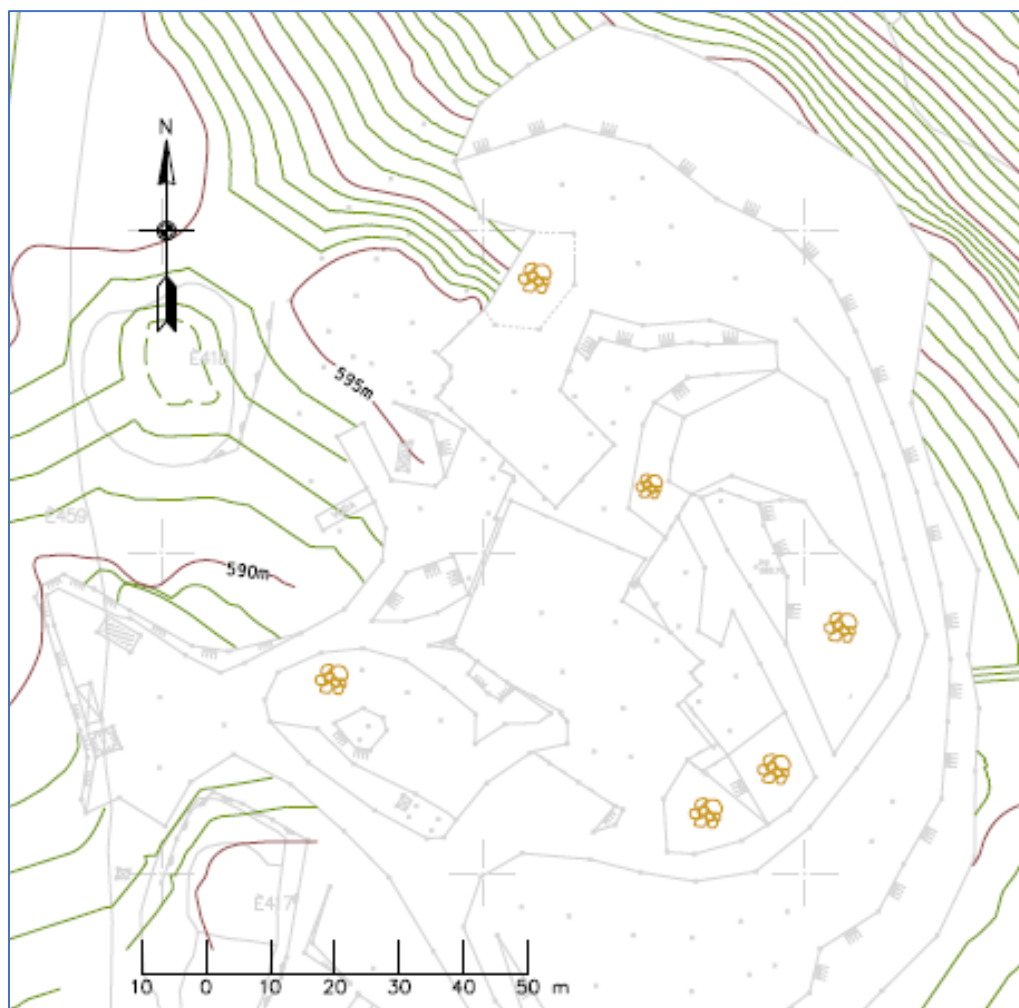
U svrhu obaranja prašine, koja će se stvarati za vrijeme procesa sitnjenja i klasiranja, na postrojenje će se postaviti uređaji za prskanje vode. Na mjestima gdje se stvara prašina, kao što su: usipni bunker i trake za odlaganje klasiranih frakcija postavit će se prskalice. Prskalice će biti kapaciteta: 20 l/h za tri trake i 40 l/h za usipni bunker. Ukupna godišnja količina vode, potrebna za obaranje čestica prašine pri sitnjenju i klasiranju, biti će 127 m<sup>3</sup>.

## 4. PRORAČUN OBUJMA KAMENOG OSTATKA NA EKSPLOATACIJSKOM POLJU

### 4.1. OBUJAM POSTOJEĆEG KAMENOG OSTATKA NA ETAŽAMA KOPA

Na eksploatacijskom polju a-g kamena “Kusačko brdo“ nalaze se hrpe kamenog ostatka zaostalog nakon dosadašnje eksploatacije a-g kamena. Kameni ostatak će se koristiti kao sirovina za dobivanje t-g kamena. Na poziciji etaža površinskog kopa nalazi se ukupno šest manjih odlagališta sirovine za dobivanje t-g kamena. Na slici 4.1 prikazane su hrpe na 2D situaciji postojećeg stanja dok je obujam sirovine na pojedinom odlagalištu prikazan u tablici 4.1.

Nakon korekcije izračunatog obujma kamenog ostatka s popravnim koeficijentom i eksploatacijskim gubitkom dobiven je obujam eksploatacijskih rezervi koji iznosi 2 158 m<sup>3</sup>.



**Slika 4.1** Situacija postojećeg stanja sa prikazom hrpa kamenog ostatka (M 1:1 000) (Šiško, 2018)

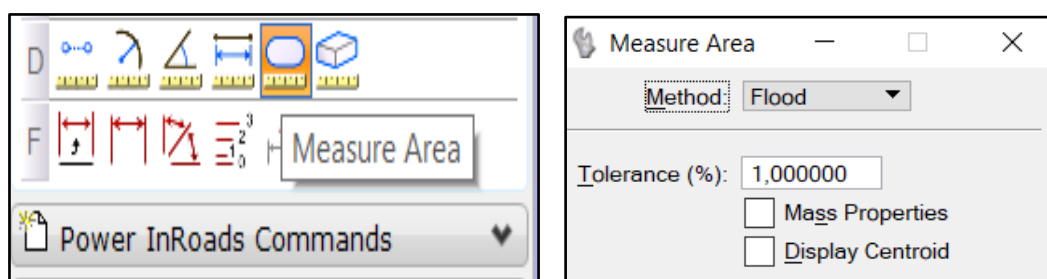
**Tablica 4.1** Bilančne i eksploatacijske rezerve kamenog ostatka

Hrpe	Ukupne količine kamenog ostatka, m <sup>3</sup>	Bilančne rezerve		Eksploatacijski gubici 2%	Obujam eksploatacijskih rezervi m <sup>3</sup>
		Popravni koef.	Količine, m <sup>3</sup>		
(1)	(2)	(3)	(4)=(2)x(3)	(5)=(4)x2%	(6)=(4)-(5)
1	281	0,95	267	5,339	262
2	213	0,95	202	4,047	198
3	214	0,95	203	4,066	199
4	682	0,95	648	12,958	635
5	534	0,95	507	10,146	497
6	394	0,95	374	7,486	367
Ukupno	2 318		2 202		2 158

Dimenzije odlagališta su podređene godišnjoj količini materijala koji je nastao eksploatacijom blokova arhitektonsko-građevnog kamena. Obzirom da se kameni otpad planira sitniti i plasirati do potrošača nije predviđeno gomilanje većih količina materijala na etažama te je stoga projektirano privremeno odlagalište sasvim dostatno za buduću namjenu, na jugoistočnoj strani eksploatacijskog polja.

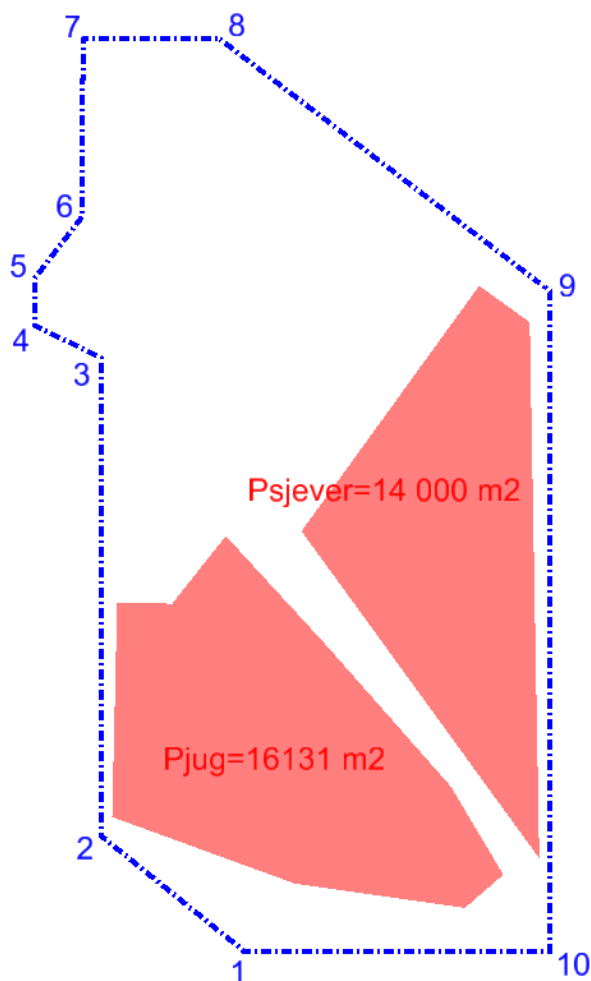
#### 4.2. UKUPAN OBUJAM KAMENOG OSTATKA

Preostaje nam izračunati površinu tog dijela saniranog terena te ga označiti. Mjerenje površine napravljeno je u programu *Bentley Power InRoads* pomoću alata "Measure Area".



**Slika 4.2** Prikaz odabranog alata "Measure Area" s pripadajućim opcijama

Nakon što je naredba odabrana, potrebno je označiti metodu izračuna (Method) na "Flood" kao što je prikazano na slici 4.2, te kliknuti unutar prostora kojeg želimo izmjeriti. Ukoliko je željeni prostor označen, sljedeći korak je samo potvrditi jednim klikom na naredbu *Ok*. U ovom primjeru površina sjevernog dijela iznosi 14 000 m<sup>2</sup>, dok površina južnog dijela terena iznosi 16 131 m<sup>2</sup>. Taj broj će se pomoću naredbe "Place Text" upisati unutar granica polja (Slika 4.3).



Slika 4.3 Površine saniranog dijela terena

Izračunati obujam kamene mase u Tablici 4.2 umanjen je popravnim koeficijentom. Unutar 85 % stijenske mase (0,15 - iznos popravnog koeficijenta za arhitektonsko-građevni kamen), nalazi se sirovina - rezerve tehničko-građevnog kamena, gdje je jalovina prisutna sa samo 5 % (0,95 - iznos popravnog koeficijenta za tehničko-građevni kamen).



**Tablica 4.2** Ukupni obujam kamenog ostatka

Površine	Ukupne količine kamenog ostatka, m <sup>3</sup>	Bilančne rezerve		Eksploatacijski gubici 2%	Eksploatacijske rezerve, m <sup>3</sup>
		Popravni koef.	Količine, m <sup>3</sup>		
(1)	(2)	(3)	(4)=(2)x(3)	(5)=(4)x2%	(6)=(4)-(5)
Sjever	42 000	0,95	39 900	798	39 102
Jug	48 393	0,95	45 973	919	45 054
Ukupno	90 393		85 873		84 156

Ukupni obujam kamenog ostatka iznosi:  $84\,156 + 2158 = 86\,314\text{ m}^3$ .

## 5. EKONOMSKA OCJENA ISKORIŠTENJA KAMENOG OSTATKA

### 5.1. VRSTE RADOVA

U cilju pravovaljane ocjene ekonomskih vrijednosti iskorištenja kamenog ostatka na eksploatacijskom polju Kusačko brdo potrebno je prije svega specificirati sve vrste radova koje će se poduzeti tijekom razdoblja sanacije, a to su:

**Tablica 5.1** Vrste sanacijskih radova

redni br.	vrsta radova	oprema i strojevi	radni sati
1	uklanjanje kamenog ostatka (priprema- usitnjavanje krupnih komada, utovar i prijevoz) s prostora (otvorenih etaža) površinskog kopa	bager s h. čekićem, utovarivač ili drugi bager, kamion	proračun



2	uklanjanje kamenog ostatka (utovar i prijevoz) s prostora južnog dijela polja (potencijalne rezerve)	buldozer, bager, kamion	proračun
3	uklanjanje kamenog ostatka (čekićanje, utovar i prijevoz) s prostora sjevernog dijela polja (utvrđene eksploat. rezerve)	bager s. h. čekićem, kamion	proračun
4	sitnjenje i klasiranje	utovarivač, postrojenje za s. i klasiranjem	proračun
5	utovar gotovih frakcija	utovarivač,	proračun

## 5.2. PRORAČUN TROŠKOVA I OČEKIVANE DOBITI

### 5.2.1. Proračun troškova dobivanja i prerade tehničko-građevnog kamena

U tablici 5.2 prikazani su utrošci goriva i maziva za dobivanje i preradu tehničko-građevnog kamena tijekom sanacije eksploatacijskog polja Kusačko brdo.

**Tablica 5.2** Prikaz utroška goriva i maziva na dobivanju i preradi t-gk

#### NAFTA

Stroj	Satni utrošak kg/h	Radni sati	Utrošak kg/god	Normativ kg/m <sup>3</sup>
Buldozer,kW	$180 \times 0,20 \times 0,8 = 28,8$	814	23.443	0,194
Bager,kW	$180 \times 0,18 \times 0,8 = 25,9$	814	21.099	0,175
Kamion,kW	$150 \times 0,15 \times 0,8 = 18$	814	14.652	0,121
Utovarač,kW	$180 \times 0,18 \times 0,8 = 25,9$	814	21.099	0,175
Samohod. Drob.,kW	$300 \times 0,18 \times 0,8 = 43,2$	814	35.165	0,291
UKUPNO			<b>115.458</b>	<b>0,955</b>

#### MOTORNO ULJE (2,5% od potrošnje nafte)

Stroj	Satni utrošak kg/h	Radni sati	Utrošak kg/god	Normativ kg/m <sup>3</sup>
Buldozer,kW	$4,5 \times 0,20 \times 0,8 = 0,72$	814	586	0,005
Bager,kW	$4,5 \times 0,18 \times 0,8 = 0,6$	814	527	0,004
Kamion,kW	$3,75 \times 0,15 \times 0,8 = 0,5$	814	366	0,003
Utovarač,kW	$4,5 \times 0,18 \times 0,8 = 0,6$	814	527	0,004

Samohod. Drob.,kW	$7,5 \times 0,18 \times 0,8 = 1,1$	814	879	0,007
UKUPNO			<b>2.886</b>	<b>0,024</b>

#### DIFERENCIJALNO ULJE (0,5% od potrošnje nafte)

Stroj	Satni utrošak kg/h	Radni sati	Utrošak kg/god	Normativ kg/m <sup>3</sup>
Buldozer,kW	$0,9 \times 0,20 \times 0,8 = 0,14$	814	117	0,0010
Bager,kW	$0,9 \times 0,18 \times 0,8 = 0,130$	814	105	0,0009
Kamion,kW	$0,75 \times 0,15 \times 0,8 = 0,090$	814	73	0,0006
Utovarač,kW	$0,9 \times 0,18 \times 0,8 = 0,130$	814	105	0,0009
Samohod. Drob.,kW	$1,5 \times 0,18 \times 0,8 = 0,216$	814	176	0,0015
UKUPNO			<b>577</b>	<b>0,0048</b>

#### OSTALA MAZIVA (0,2% od potrošnje nafte)

Stroj	Satni utrošak kg/h	Radni sati	Utrošak kg/god	Normativ kg/m <sup>3</sup>
Buldozer,kW	$0,01 \times 0,20 \times 0,8 = 0$	814	1	0,000010
Bager,kW	$0,01 \times 0,18 \times 0,8 = 0,001$	814	1,1	0,000009
Kamion,kW	$0,01 \times 0,15 \times 0,8 = 0,001$	814	0,7	0,000006
Utovarač,kW	$0,01 \times 0,18 \times 0,8 = 0,001$	814	1,1	0,000009
Samohod. Drob.,kW	$0,02 \times 0,18 \times 0,8 = 0,002$	814	1,8	0,000015
UKUPNO			<b>6</b>	<b>0,000048</b>

Temeljem utroška goriva i maziva izračunata je cijena dobivanja i prerade t-gk iz kamenog ostatka (tablica 5.3) koja iznosi 5,41 kn/m<sup>3</sup>.

**Tablica 5.3** Cijena dobivanja i prerade t-gk

Energenti / repromaterijali	Jedinična mjera	Jedinična cijena	Normativ utroška	Cijena utovara
		(kn/kg)	Jed. mjera / m <sup>3</sup>	kn / m <sup>3</sup>
	(1)	(2)	(3)	(4) = (2) × (3)
<b>Nafta</b>	kg	<b>5,16</b>	0,955	4,928
<b>Motorno ulje</b>	kg	<b>16,23</b>	0,024	0,389
<b>Diferencijalno ulje</b>	kg	<b>18,85</b>	0,0048	0,0903
<b>Mazivo</b>	kg	<b>41,66</b>	0,000048	0,000199
			$\Sigma$	5,41

### **5.2.2. Proračun troškova utovara i transporta tehničko-građevnog kamena do potrošača**

Budući se na površinskom kopu "Tvrda ljut" radi o malim kapacitetima eksploatacije i relativno kratkoj udaljenosti transporta, stoga će utovar i transport stijenskog materijala obaviti utovarivač i kamion, koji će se koristiti i za odvaljivanje i prevaljivanje kao i obaranje osnovnih blokova.

Kameni ostatak koji je deponiran na privremenom odlagalištu pripremat će se bagerom s hidrauličnim čekićem a zatim će se grabiti utovarivačem i usipati u ulazni otvor pokretnog postrojenja za sitnjenje i klasiranje (0÷32 mm). Tako usitnjeni i klasirani materijal će se usipavati utovarivačem u kamione i odvoziti do krajnjih kupaca. Proces utovara je tako organiziran da se kamioni kružno kreću po zatvorenoj petlji, što znači da nakon utovara jednog kamiona, na utovar dolazi slijedeći kamion tako da je vrijeme čekanja maksimalno smanjeno. (Orač, 2002)

Obzirom da utovarivač i kamion rade zajedno, oni međusobno moraju biti usklađeni. Da bi se to postiglo mora biti zadovoljen uvjet da je odnos nosivosti kamiona i lopate utovarnog sredstva usklađen kada se kamion napuni sa  $3 \div 6$  lopata. (Galić, 2004)

**Tablica 5.4** Tehničke značajke utovarivača

Tehničke značajke	Utovarivač "CAT"
Obujam lopate	4,4 m <sup>3</sup>
Snaga motora	151 kW
Masa stroja	18 676 kg
Model	950GC

### Tehnologija utovara kamenog ostatka – proračun vremena

1) Obujam materijala u lopati utovarivača  $V_u$

$$V_u = V_l \cdot k_p = 4,4 \cdot 0,85 = 3,74 \text{ m}^3 \quad (5-1)$$

$V_l = 4,4 \text{ m}^3$  obujam materijala u lopati utovarivača

$k_p = 0,85$  koeficijent punjenja lopate utovarivača

2) Gustoća materijala u rastresitom stanju (ili nasipna gustoća iskopine)  $\rho_n$

$$\rho_n = \frac{\rho_z}{k_r} = \frac{2,7}{1,4} = 1,93 \text{ t/m}^3 \quad (5-2)$$

$\rho_z = 2,7 \text{ t/m}^3$  obujamska masa

$k_r = 1,4$  koeficijent rastresitosti

3) Masa materijala u lopati utovarivača  $m_u$

$$m_u = V_u \cdot \rho_n = 3,74 \cdot 1,93 = 7,22 \text{ t} \quad (5-3)$$

4) Broj lopata utovarivača potrebnih za punjenje kamiona po obujmu sanduka  $n_z$

$$n_z = \frac{V_k}{V_u} = \frac{16}{3,74} = 4,28 \quad (5-4)$$

$V_k = 16 \text{ m}^3$  poravnani obujam sanduka kamiona

5) Broj lopata utovarivača potrebnih za punjenje kamiona po nosivosti  $n_n$

$$n_n = \frac{m_k}{m_u} = \frac{29}{7,22} = 4,02 \quad (5-5)$$

$m_k = 29$  t masa korisnog tereta u kamionu (nosivost) → podatak iz tablice 2.

$m_u$  masa tereta u lopati utovarivača

\* usvaja se broj lopata potrebnih za punjenje kamiona  $n_l = 4$

6) Stvarni obujam materijala u kamionu  $V_{ks}$

$$V_{ks} = n_l \cdot V_u = 4 \cdot 3,74 = 14,96 \text{ m}^3 \quad (5-6)$$

7) Stvarna masa materijala u kamionu  $m_{ks}$

$$m_{ks} = n_l \cdot m_u = 4 \cdot 7,22 = 28,88 \text{ t} \quad (5-7)$$

8) Koeficijent iskorištenja obujma sanduka  $k_z$

$$k_z = \frac{V_{ks}}{V_k} = \frac{14,96}{16} = 0,94 \quad (5-8)$$

9) Koeficijent iskorištenja nosivosti kamiona  $k_n$

$$k_n = \frac{m_{ks}}{m_k} = \frac{28,88}{29} = 0,99 \quad (5-9)$$

10) Vrijeme potrebno za utovar kamiona  $t_{uk}$

$$t_{uk} = \frac{t_u \cdot n_k + t_{pr}}{60} = \frac{75 \cdot 4 + 60}{60} = 6 \text{ min} \quad (5-10)$$

$t_u = 75$  s trajanje ciklusa utovara lopate utovarivača

$t_{pr} = 60$  s vrijeme prilaska kamiona

### Normativi utroška materijala za utovar

Normativi utroška materijala na utovaru prikazani su u tablici 5.5. Dobiveni su temeljem proračunatih radnih sati i kapaciteta utovarivača te ukupne količine potrebne za prijevoz kamenog materijala.

11) Potrošnja nafte za utovarivač  $P_{nu}$

$$P_{nu} = 0,2 \cdot N_{m_u} \cdot q_u = 0,2 \cdot 151 \cdot 0,9 = 27,18 \text{ kg/h} = 27 \text{ kg/h} \quad (5-11)$$

$N_{mu} = 151$  kW snaga motora  $q_u = 0,9$  opterećenje utovarivača

**Tablica 5.5** Normativi utroška materijala za utovarivač

Energenti / repromaterijali	Jedinična mjera	Satni utrošak	Broj ukupnih radnih sati	Ukupni utrošak	Normativ utroška
		Jed. mjera /h	(h)	Jed. mjera / 7,3mj.	Jed. mjera / m <sup>3</sup>
	(1)	(2)	(3)	(4)=(2) × (3)	(5) = (4) / V <sub>m</sub>
<b>Nafta</b>	kg	27	814	21 978	0,2546
<b>Motorno ulje</b> (2 % od potrošnje nafte)	kg	0,54	814	439,56	0,0051
<b>Diferencijalno ulje</b> (0,5 % od potrošnje nafte)	kg	0,14	814	113,96	0,0013
<b>Mazivo</b> (0,2 % od potrošnje nafte)	kg	0,054	814	43,96	0,00051

\*V<sub>m</sub> – 86 314 m<sup>3</sup>

\* broj ukupnih radnih sati je izračunat pod točkom 5.2.2 i iznosi 814 sati.

### Cijena utovara t-gk

Cijena utovara dobivena je temeljem proračuna prikazanog u tablici 5.5 i prikazana je u tablici 5.6.



**Tablica 5.6** Izračun cijene utovara t-gk u kamione

Energenti / repromaterijali	Jedinična mjera	Jedinična cijena	Normativ utroška	Cijena utovara
		(kn/kg)	Jed. mjera / m <sup>3</sup>	kn / m <sup>3</sup>
	(1)	(2)	(3)	(4) = (2) × (3)
<b>Nafta</b>	kg	<b>5,16</b>	0,25	1,29
<b>Motorno ulje</b>	kg	<b>16,23</b>	0,0051	0,08
<b>Diferencijalno ulje</b>	kg	<b>18,85</b>	0,0013	0,02
<b>Mazivo</b>	kg	<b>41,66</b>	0,00051	0,02
			Σ	1,41

Cijena utovara t-gk prema tablici 5.6 iznosi: 1,41 kn/ m<sup>3</sup>.

### Transport t-g kamena do potrošača

Interni transport kamenog ostatka od produktivne etaže do mjesta privremenog odlagališta obavljat će jedan kamion. Brzina kretanja natovarenog kamiona biti će prosječno 10 km/h, a praznog kamiona prosječno 20 km/h.

Dobre strane transporta kamionima u odnosu na ostala transportna sredstva su velika pokretljivost, izvanredne manevarske mogućnosti pri radu, velika neovisnost od izvora energije što omogućuje veoma brzo otvaranje kopa odnosno najkraće razdoblje investiranja.

**Tablica 5.7** Tehničke značajke transportnog stroja

Tehničke značajke	Kamion "MAN"
<b>Obujam sanduka</b>	16,0 t
<b>Nosivost</b>	29,0 t
<b>Snaga motora</b>	179 kW
<b>Vrijeme kipanja</b>	15 s
<b>Maksimalna brzina</b>	46 km/h

## Tehnologija transporta – proračun vremena

12) Vrijeme kretanja za pune kamione  $t_t$

$$t_t = \frac{L_t}{v_t} = \frac{5}{15} = 0,333 \text{ h} = 20 \text{ min} \quad (5-12)$$

$L_t = 5 \text{ km}$  udaljenost kopa od županijske ceste Široki Brijeg - Posušje

$v_t = 15 \text{ km/h}$  brzina kretanja punog kamiona do mjesta istovara

13) Vrijeme kretanja za prazne kamione  $t_p$

$$t_p = \frac{L_t}{v_p} = \frac{5}{30} = 0,166 \text{ h} = 10 \text{ min} \quad (5-13)$$

$v_p = 30 \text{ km/h}$  brzina kretanja praznog kamiona do kamenoloma

14) Vrijeme kretanja punog i praznog kamiona  $t_k$

$$t_k = t_t + t_p = 20 + 10 = 30 \text{ min} \quad (5-14)$$

15) Vrijeme istovara  $t_i$

$$t_i = t_n + t_{kip} + t_v = 1 + 0,5 + 0,5 = 2 \text{ min} \quad (5-15)$$

$t_n = 1 \text{ min}$  vrijeme nastupanja kamiona najmanjom brzinom  
mjestu istovara od mjesta skretanja

- vrijeme potrebno za kipanje i vraćanje sanduka u prvobitni položaj  $t_{kip}$

$$t_{kip} = \frac{t_d + t_s}{60} = \frac{15 + 15}{60} = 0,5 \text{ min} \quad (5-16)$$

$t_d = 15 \text{ s}$  vrijeme potrebno za podizanje sanduka odnosno iskipanje  
kamenog materijala

$t_s = 15 \text{ s}$  vrijeme potrebno za spuštanje sanduka u prvobitni položaj

$t_v = 30 \text{ s}$  ( $30 \text{ s} / 60 = 0,5 \text{ min}$ ) vrijeme vraćanja sa mjesta kipanja do ceste

16) Vrijeme trajanja jednog ciklusa  $T_c$

$$T_c = \sum_{j=1}^{n=3} t_j = t_{uk} + t_k + t_i = 6 + 32 + 2 = 38 \text{ min} \quad (5-17)$$

17) Broj ciklusa tijekom jedne smjene  $n_c$

$$n_c = \frac{t_s}{T_c} = \frac{660}{38} = 17,3 \approx 17 \text{ ciklusa} \quad (5-18)$$

$t_s = 11 \text{ h}$  (11 h  $\times$  60 = 660 min) efektivno trajanje smjene od 12 h

18) Satni kapacitet (eksploatacijski) kamiona  $Q_{hk}$

$$Q_{hk} = \frac{60 \cdot V_{ks}}{T_c} \cdot k_v = \frac{60 \cdot 14}{38} \cdot 0,8 = 17,68 \text{ m}^3/\text{h} \quad (5-19)$$

$k_v = 0,8$  koeficijent iskorištenja vremena u satu

19) Broj radnih sati u smjeni  $s$

$$s = n_c \cdot T_c = 17 \cdot 38 = 646 \text{ min} \quad (646 \text{ min} / 60 = 10,77 \text{ h}) \quad (5-20)$$

20) Satni kapacitet utovarivača  $Q_{hu}$

$$Q_{hu} = \frac{60 \cdot V_{ks}}{t_{uk}} \cdot k_v = \frac{60 \cdot 14}{6} \cdot 0,8 = 112 \text{ m}^3/\text{h} \quad (5-21)$$

21) Potrebno broj kamiona da rad utovarivača bude neprekidan  $n_k$

$$n_k = \frac{Q_{hu}}{Q_{hk}} = \frac{112}{17,68} = 6,33 \approx 6 \text{ kamiona} \quad (5-22)$$

22) Ukupni satni kapacitet za 6 kamiona  $Q_{uk_n}$

$$Q_{uk_n} = Q_{hk} \cdot n_k = 17,68 \cdot 6 = 106,08 \text{ m}^3/\text{h} \quad (5-23)$$

23) Ukupno vrijeme potrebno za prijevoz cjelokupne

količine kamenog materijala  $t_{tot}$

$$t_{tot} = \frac{V_m}{Q_{uk_n}} = \frac{86\,314}{106,08} = 813,67 \text{ h} \approx 814 \text{ h}$$

$$(814 \text{ h} / 10,77 = 75,58 \text{ dana} \approx 76 \text{ dana} / 30 = 2,52 \text{ mjeseci})$$

$V_m = 86\,314 \text{ m}^3$  ukupna količina kamenog materijala (sekundarna mineralna sirovina)

### Normativi utroška materijala za transport

24) Potrošnja nafte za 6 kamiona  $P_{nk}^6$

$$P_{nk}^6 = n \cdot 0,2 \cdot N_{m_k} \cdot q_k = 6 \cdot 0,2 \cdot 179 \cdot 0,75 = 161,1 \text{ kg/h} \approx 161 \text{ kg/h}$$

$n = 6$  broj kamiona

$N_{m_k} = 179 \text{ kW}$  snaga motora

$q_k = 0,75$  opterećenje kamiona

**Tablica 5.8** Normativi utroška materijala za 6 kamiona

Energenti / repromaterijali	Jedinična mjera	Satni utrošak	Broj ukupnih radnih sati	Ukupni utrošak	Normativ utroška
		Jed. mjera /h	(h)	Jed. mjera/ 7,3 mj.	Jed. mjera / m <sup>3</sup>
	(1)	(2)	(3)	(4) = (2) × (3)	(5) = (4) / V <sub>m</sub>
<b>Nafta</b>	kg	161	814	131 054	1,52
<b>Motorno ulje</b> (2 % od potrošnje nafte)	kg	3,22	814	2 621,08	0,0303
<b>Diferencijalno ulje</b> (0,5 % od potrošnje nafte)	kg	0,805	814	655,27	0,0076
<b>Mazivo</b> (0,2 % od potrošnje nafte)	kg	0,322	814	262,11	0,00367

\*V<sub>m</sub> – 86 314 m<sup>3</sup>

**Tablica 5.9** Cijena transporta do potrošača

Energenti / repromaterijali	Jedinična mjera	Satni utrošak	Normativ utroška	Cijena transporta
		Jed. mjera / h	Jed. mjera / m <sup>3</sup>	kn/m <sup>3</sup>
	(1)	(2)	(3)	(4) = (2) × (3)
<b>Nafta</b>	kg	5,16	1,52	7,85
<b>Motorno ulje</b>	kg	16,23	0,0304	0,49
<b>Diferencijalno ulje</b>	kg	18,85	0,00759	0,14
<b>Mazivo</b>	kg	41,66	0,00304	0,13
			Σ	8,61

Cijena transporta sa 6 kamiona iznosi  $C_T = 8,61 \text{ kn/m}^3$

**Tablica 5.10** Proračun cijene radne snage

Vrsta troškova	Jedinica mjere	Normativ utroška Jedin. mjera/m <sup>3</sup>	Vrijednost jedin. mj. HRK/Jed.mj.	Proizvodna cijena HRK/m <sup>3</sup>	UKUPNI UTROŠAK HRK
OSOBNI DOHODAK (5 djelatnika)	nadnica	0,01	378,50	3,92	473 125

### 5.2.3. Ukupna cijena dobivanja i isporuke t-gk

Ukupna cijena dobivanja t-gk uključuje sve troškove koji će se javiti tijekom sanacije eksploatacijskog polja a-g kamena Kusačko Brdo. Iako se može utvrditi da je uklanjanje i odlaganje kamenog ostatka već uključeno u cijeni eksploatacije blokova a-g kamena, ovdje je namjera istaknuti, odnosno izračunati kolika je moguća, ostvariva dobit samo od prerade kamenog ostatka.

Prema iznesenom, ukupna cijena će biti:

$$C_{t-gk} = 5,41 + 1,41 + 8,61 + 3,92 = 19,35 \text{ kn/m}^3.$$

### 5.2.4. Proračun očekivane dobiti od prodaje t-gk

Slijedom svega navedenog, u tablici 5.10 prikazan je proračun očekivane dobiti podijeljen u nekoliko parametara u kojem se jasno vide rezultati iz kojih se može očitati profitabilnost cjelokupnog procesa iskorištenja kamenog ostatka na eksploatacijskom polju Kusačko Brdo.

**Tablica 5.11** Prikaz očekivane dobiti.

Vrije me rado va	Količine m <sup>3</sup>	Tržišna cijena HRK /m <sup>3</sup>	Ukupni prihod HRK	Proizvod na cijena HRK /m <sup>3</sup>	Ukupni troškovi HRK	Bruto Dobit HRK	Porez HRK	Neto Dobit HRK
(1)	(2)	(3)	(4)=(2)x(3)	(5)	(6)=(2)x(5)	(7)=(4)-(6)	(8)=(7)* 0,1	(9)=(7)-(8)
<b>1 god</b>	<b>120 840</b>	<b>60,56</b>	<b>7 318 047</b>	<b>26,42</b>	<b>3 194 207</b>	<b>4 123 833</b>	<b>412 383</b>	<b>3 711 449</b>

Temeljem svih gore izračunatih proračuna odnosno dobivenih rezultata - cijena dobivanja i prerade, utovara t-gk, transporta te radne snage, dobit će se ukupni prihodi u iznosu od 7 318 047 kuna, od čega na troškove odlazi 3 194 207 kuna , sama neto dobit za ovaj cjelokupan proces iznosi 3 711 449 kuna.



## 6. ZAKLJUČAK

Eksploatacijom arhitektonsko-građevnog kamena u posljednjih 15 godina na eksploatacijskom polju Kusačko brdo iskorišteno je oko 15% stijenske mase, dok preostalih 85% stijenske mase predstavlja kameni ostatak. Kako bi se mogla nastaviti eksploatacija a-g kamena potrebno je ukloniti sav kameni ostatak koji je ujedno potvrđen kao sirovina za t-g kamen. S ciljem smanjenja troškova eksploatacije a-g kamena, pridržavajući se načela održivog razvoja, kameni ostatak se može višestruko pozitivno iskoristiti kroz oplemenjivanje u t-g kamen i plasiranje na tržište. Sitnjenjem i klasiranjem kamenog ostatka na frakcije: -4, 8/4, 16/8, 31,5/16 itd. s najvećim udjelom frakcije od -4 mm može se postići maksimalno iskorištenje stijenskog materijala iz ležišta, a time i potencijalna dobit. Nakon što je proračunata ukupna površina eksploatacijskog polja pomoću popravnog koeficijenta, eksploatacijskih gubitaka i eksploatacijskih rezervi u iznosu od 86 314 m<sup>3</sup>, nužni su daljnji proračuni kako bi mogli ocijeniti uspješnost projekta. Kako bi se navedeni proces uspješno izveo, izračunati su potrebni parametri te utvrđene cijene utovara i transporta, broj potrebnih kamiona kao i zaposlenika, te troškovi goriva i maziva odnosno energenata.

Rezultati ovog diplomskog rada pokazali su kako je uz pravilno vođenje procesa iskorištavanja kamenog ostatka na eksploatacijskom polju Kusačko brdo, moguće ostvariti neto dobit u iznosu od 3 711 449 kuna a ujedno i napraviti svu potrebnu pripremu za daljnju eksploataciju a-g kamena koja bi mogla biti tema nekog drugog diplomskog rada.

## LITERATURA

DRAGIČEVIĆ, I., GALIĆ, I., VRANJKOVIĆ, A., GALIĆ, M., 2009., Elaborat o rezervama arhitektonsko-građevnog kamena na eksploatacijskom polju „Kusačko Brdo“. Široki Brijeg: „Proin21“.

GALIĆ, I., 2004., Glavni rudarski projekt eksploatacije arhitektonsko-građevnog kamena na eksploatacijskom polju „Kusačko Brdo“. Široki Brijeg: „Proin21“.

ORAČ, N (2002): Konceptija iskorištenja sekundarne mineralne sirovine pri eksploataciji pločastog vapnenca u Benkovcu, Diplomski rad, RGNF, Zagreb

PUTAR, M. (2004): Koncept eksploatacije gipsa ispod dalekovoda na ležištu "Kosovo" kod Knina, Diplomski rad, RGNF, Zagreb

ŠIŠKO, A (2018): Prijedlog sanacije površinskog kopa arhitektonsko-građevnog kamena Kusačko Brdo kod Širokog Brijega, , Diplomski rad, RGNF, Zagreb

## WEB IZVORI:

Anonimus 1 <<https://www.adriabager.ba/katalog-izdelkov/hidraulicni-cekici/>> (2.11.2020)

GOOGLE EARTH, 2020., GOOGLE ELEKTRONIČKE KARTE, GOOGLE INC.

KORMAN, T 2010., <<https://www.slideserve.com/taji/buldozeri-dozeri>> (8.9.2020)