

Opremanje geotermalnih bušotina

Jandroković, Mihael

Master's thesis / Diplomski rad

2021

Degree Grantor / Ustanova koja je dodijelila akademski / stručni stupanj: **University of Zagreb, Faculty of Mining, Geology and Petroleum Engineering / Sveučilište u Zagrebu, Rudarsko-geološko-naftni fakultet**

Permanent link / Trajna poveznica: <https://um.nsk.hr/um:nbn:hr:169:429326>

Rights / Prava: [In copyright](#) / [Zaštićeno autorskim pravom.](#)

Download date / Datum preuzimanja: **2024-12-02**



Repository / Repozitorij:

[Faculty of Mining, Geology and Petroleum Engineering Repository, University of Zagreb](#)



SVEUČILIŠTE U ZAGREBU
RUDARSKO-GEOLOŠKO-NAFTNI FAKULTET

Diplomski studij naftnog rudarstva

OPREMANJE GEOTERMALNIH BUŠOTINA

Diplomski rad

Mihael Jandroković

N331

Zagreb, 2021.

OPREMANJE GEOTERMALNIH BUŠOTINA

MIHAEL JANDROKOVIĆ

Diplomski rad je izrađen: Sveučilište u Zagrebu
Rudarsko-geološko-naftni fakultet
Zavod za naftno-plinsko inženjerstvo i energetiku
Pierottijeva 6, 10 000 Zagreb

Sažetak

Opremanje bušotine je proces kojim bušotinu treba pripremiti za pridobivanje ili utiskivanje fluida nakon što je završena izrada kanala bušotine. To uglavnom uključuje ugradnju opreme koja se sastoji od erupcijskog uređaja, niza zaštitnih cijevi (casinga) i uzlaznih cijevi (tubinga), izolacijske alatke (pakera) te dubinske i ostale pomoćne opreme koja je potrebna. Zaštitne cijevi i tubing bilo kod naftnih, plinskih ili geotermalnih bušotina moraju izdržati uzdužna naprezanja te tlakove gnječenja i rasprskavanja u svim fazama radnog vijeka jedne bušotine. Međutim, kod geotermalnih bušotina temperatura je glavni faktor kod odabira zaštitnih cijevi zbog toplinskog naprezanja koji se stvara uslijed visoke temperature geotermalnog fluida koji se transportira na površinu. Jedan od najbitnijih faktora glede održavanja geotermalnih bušotina je kemijski sastav vode. Kemijski sastav vode može prouzročiti dva velika problema, a to su korozija i izdvajanje kamenaca. U glavnom dijelu rada će biti opisano opremanje geotermalnih bušotina, problemi s kojima se inženjeri susreću pri opremanju i održavanju bušotina, a u zadnjem dijelu rada će biti prikazani primjeri iz Hrvatske i svijeta.

Ključne riječi: opremanje i održavanje geotermalnih bušotina, zaštitne cijevi, tubing, korozija, izdvajanje kamenca

Diplomski rad sadrži: 49 stranica, 31 sliku, 4 tablice i 31 referencu.

Jezik izvornika: hrvatski

Diplomski rad pohranjen: Knjižnica Rudarsko-geološko-naftnog fakulteta
Pierottijeva 6, 10 000 Zagreb

Mentor: Dr. sc. Borivoje Pašić, docent RGNF

Ocjenjivači: 1. Dr. sc. Borivoje Pašić, docent RGNF
2. Dr. sc. Tomislav Kurevija, izvanredni profesor RGNF
3. Dr. sc. Vladislav Brkić, izvanredni profesor RGNF

Datum obrane: 12.02.2021., Rudarsko-geološko-naftni fakultet, Sveučilište u Zagrebu

COMPLETION OF GEOTHERMAL WELLS

MIHAEL JANDROKOVIĆ

Thesis completed at: University of Zagreb
Faculty of Mining, Geology and Petroleum Engineering
Department of Petroleum and Gas Engineering and Energy
Pierottijeva 6, 10000 Zagreb

Abstract

Well completion is the process of making a well ready for fluid production or injection after drilling operations. This mainly includes equipment consisting of Christmas tree, casing, tubing, packer and downhole equipment required by the project. Casing and tubing in either oil and gas or geothermal wells are designed to withstand pressure loads (burst and collapse) and axial tension. However, in geothermal applications, temperature is a major consideration in casing design because of thermal stresses generated by the high temperature geothermal fluids. One of the most important factors regarding the workover of geothermal wells is the chemical composition of water. The chemical composition of water can cause two major problems, corrosion and scale. The main part of the paper will describe the completion of geothermal wells, the problems that engineers encounter in completion and workover of geothermal wells and in the last part of the paper, examples from Croatia and world will be presented.

Keywords: Completion and workover of geothermal wells, casing, tubing, corrosion, scale

Thesis contains: 49 pages, 31 figures, 4 tables and 31 references

Original in: Croatian

Thesis deposited at: The Library of Faculty of Mining, Geology and Petroleum Engineering,
Pierottijeva 6, 10000 Zagreb

Supervisor: Assistant Professor Borivoje Pašić, PhD

Reviewers: 1. Assistant Professor Borivoje Pašić, PhD
2. Associate Professor Tomislav Kurevija, PhD
3. Associate Professor Vladislav Brkić, PhD

Date of defense: February 12, 2021, Faculty of Mining, Geology and Petroleum Engineering,
University of Zagreb

SADRŽAJ

POPIS SLIKA	I
POPIS TABLICA	II
1. UVOD	1
2. OPREMANJE BUŠOTINA	2
2.1. Ušće bušotine i erupcijski uređaj	2
2.2. Niz uzlaznih cijevi ili tubing	5
2.3. Pakeri	9
2.4. Ostala dubinska oprema bušotine	19
3. OPREMANJE GEOTERMALNIH BUŠOTINA	21
3.1. Podjela geotermalnih bušotina	21
3.2. Zaštitne cijevi i materijali od kojih su izrađene	27
3.3. Bušotinska glava	30
3.4. Održavanje geotermalnih bušotina	32
3.5. Propuštanje zaštitnih cijevi	34
4. OPREMANJE I KONSTRUKCIJA GEOTERMALNE BUŠOTINE VELIKA CIGLENA	36
4.1. Konstrukcija eksploatacijske bušotine VC-1A	37
5. OPREMA GEOTERMALNE BUŠOTINE KJ-39 NA ISLANDU	40
6. OPREMANJE I KONSTRUKCIJA GEOTERMALNOG POLJA BIZOVAC	43
7. ZAKLJUČAK	46
8. LITERATURA	47

POPIS SLIKA

Slika 2-1. Ušće bušotine	2
Slika 2-2. Klasični erupcijski uređaj.....	4
Slika 2-3. Monolitni erupcijski uređaj	4
Slika 2-4. Čelični tubing.....	6
Slika 2-5. Savitljivi tubing.....	7
Slika 2-6. Kompozitni savitljivi tubing	8
Slika 2-7. Parker tip "G"	11
Slika 2-8. Parker "R-3" s hidrauličkim klinovima (lijevo) i bez njih (desno)	12
Slika 2-9. Parker "AD-1" koji se aktivira nategom.....	13
Slika 2-10. Parker Sparta koji se aktivira rotacijom	14
Slika 2-11. Dvojni paker tip "C-1" koji se aktivira nategom.....	15
Slika 2-12. Parker "FH" koji se aktivira hidraulički	16
Slika 2-13. Parker "PIP" koji se aktivira napuhavanjem	17
Slika 2-14. Bubreći paker ResPack	18
Slika 2-15. Ostala dubinska kontrolna i sigurnosna oprema	19
Slika 2-16. Klizni rukavaci u zatvorenom i otvorenom slučaju	20
Slika 3-1. Tipična konstrukcija geotermalnih bušotina.....	22
Slika 3-2. Standardna konstrukcija i proizvodna oprema bušotine geotermalnog sustava „vruće suhe stijene“	25
Slika 3-3. Standardna konstrukcija i proizvodna oprema plinske bušotine.....	26
Slika 3-4. Standardna konstrukcija i proizvodna oprema bušotine za proizvodnju teške nafte	27
Slika 3-5. Bušotinska glava geotermalne bušotine.....	31
Slika 3-6. Korodirane zaštitne cijevi iz geotermalne bušotine	32
Slika 3-7. Kamenac nastao od silicijevog dioksida	33
Slika 3-8. Zamjena zaštitne cijevi zbog propuštanja u blizini ušća bušotine	35
Slika 4-1. Geotermalno polje Velika Ciglena s ucrtanim bušotinama.....	36
Slika 4-2. Nadzemna bušotinska oprema na bušotini VC-1A.....	37
Slika 4-3. Konstrukcija bušotine VC-1A.....	39
Slika 5-1. Oprema visokotemperaturne geotermalne bušotine na Islandu.....	40
Slika 6-1. Položaj polja s ucrtanim bušotinama i vršnim točkama eksploatacijskog polja.....	43

Slika 6-2. Nadzemna bušotinska oprema za bušotine Biz-4 i Slk-1.....	44
Slika 6-3. Tehničke karakteristike bušotine Slk-1.....	45

POPIS TABLICA

Tablica 3-1. Promjeri zaštitnih cijevi kod geotermalnih bušotina.....	28
Tablica 3-2. Faktor degradacije čvrstoće čelika pri granici tečenja	30
Tablica 3-3. Dozvoljena tolerancija vanjskog promjera i debljine stijenki zaštitnih cijevi.....	30
Tablica 4-1. Dubine i promjeri dlijeta korišteni za bušenje bušotine VC-1A.....	38

1. UVOD

Svaku bušotinu kroz koju se planira ostvarivati pridobivanje ležišnog fluida ili utiskivati fluid u ležišnu stijenu prethodno treba odgovarajuće opremiti tj. ugraditi odgovarajuću opremu. Opremanje bušotine je proces kojim bušotinu treba pripremiti za pridobivanje ili utiskivanje nakon što je završeno bušenje. To uglavnom uključuje opremu koja se sastoji od erupcijskog uređaja, niza uzlaznih cijevi (tubinga), niza zaštitnih cijevi, izolacijske alatke (pakera) te dubinske i ostale pomoćne opreme (Matanović i Moslavac, 2011). Bušotinu je moguće opremiti na nekoliko načina, a to su opremanje otvorenim kanalom bušotine (engl. *open hole*), opremanje perforiranim lajnerom, opremanje prorezanim lajnerom s filterom te opremanje bušotine zaštitnim cijevima (engl. *case hole*).

Zaštitne cijevi i tubing bilo kod naftnih, plinskih ili geotermalnih bušotina moraju izdržati uzdužna naprezanja te tlakove gnječenja i rasprskavanja sukladno uvjetima u bušotini tijekom njenog cijelog radnog vijeka. Međutim, kod geotermalnih bušotina temperatura je glavni faktor kod odabira zaštitnih cijevi zbog toplinskog naprezanja koja se stvara uslijed visoke temperature geotermalnog fluida. Povišena temperatura uzrokuje smanjenje čvrstoće pri granici tečenja zaštitnih cijevi koja posljedično smanjuje otpornost materijala na gnječenje i rasprskavanje te smanjuje tlačna i vlačna naprezanja koje materijal može izdržati bez da se deformira (Torres, 2014).

Jedan od najbitnijih faktora glede održavanja geotermalnih bušotina je kemijski sastav pridobivenog fluida. Kemijski sastav fluida može prouzročiti dva velika problema, a to su korozija i izdvajanje kamenaca. Korozija može biti toliko jaka da bi čak i zaštitne cijevi od titana bile ekonomski neisplative. Dok izdvajanje kamenca unutar zaštitnih cijevi ili proizvodnog intervala može dovesti do čestih potreba za radovima na održavanju bušotine. Kamenac se ponekad uklanja ispiranjem pomoću niza savitljivog tubinga i mlaznice postavljene na njegovom dnu, ali ponekad se kamenac istaloži na dnu bušotine i onemogućiti dotok fluida u kanal bušotine te je potrebno dobušiti bušotinu sa dlijetom proširivačem kanala bušotine (Petrowiki, 2015).

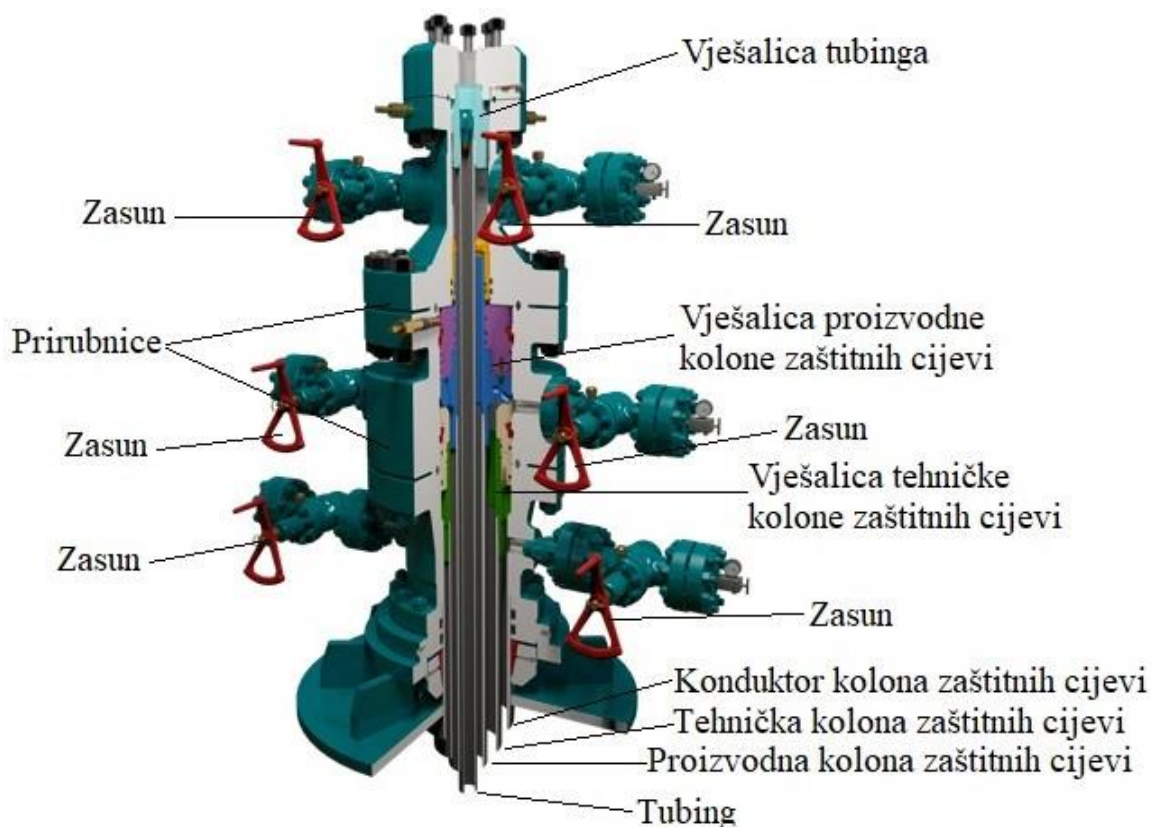
U prvom dijelu ovog diplomskog rada biti će opisano opremanje bušotina, koja oprema se ugrađuje i čemu služi. Dok u drugom, glavnom dijelu rada će biti opisano opremanje geotermalnih bušotina te neki od izazova i problema s kojima se inženjeri susreću kod opremanja i održavanja geotermalnih bušotina.

2. OPREMANJE BUŠOTINA

Opremanje bušotina podrazumijeva ugradnju odgovarajuće opreme u bušotinu koja će omogućiti proizvodnju ili utiskivanje iz bušotine nakon što je bušenje završeno. Oprema se uglavnom sastoji od ušća bušotine i erupcijskog uređaja, tubinga (niza uzlaznih cijevi), pakera (izolacijske alatke) te dubinske i ostale pomoćne opreme koje projekt zahtjeva (Matanović i Moslavac, 2011).

2.1. Ušće bušotine i erupcijski uređaj

Ušće bušotine uključuje prirubnice za odsjedanje i brtvljenje proizvodnog niza i svih kolona zaštitnih cijevi koje su ugrađene (slika 2-1). Ušće bušotine se formira tijekom same izrade kanala bušotine, a sastoji se najmanje od: erupcijskog uređaja, prirubnice za odsjedanje zaštitnih cijevi i prirubnice za vješanje proizvodnog niza (Matanović i Moslavac, 2011).



Slika 2-1. Ušće bušotine (webnordeste.com.br, 2020)

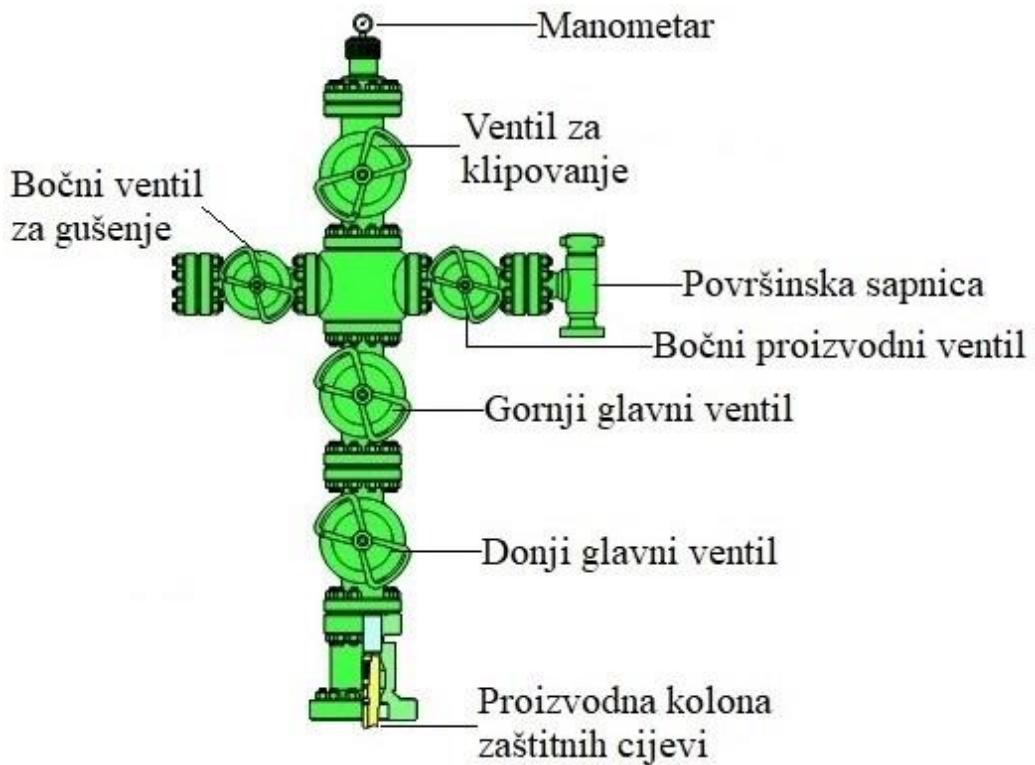
Erupcijski uređaj je površinska visokotlačna završna proizvodna oprema eruptivne eksploatacijske bušotine (Matanović i Moslavac, 2011). Uključuje opremu koja se nalazi iznad prirubnice za vješanje tubinga, a sadrži:

- pokrovnu prirubnicu,
- ventil za klipovanje,
- križnu glavu,
- jedan ili dva glavna ventila postavljena iznad prirubnice tubinga, a služe za zatvaranje ušća i onemogućavanje bilo kakvog protjecanja iz bušotine.

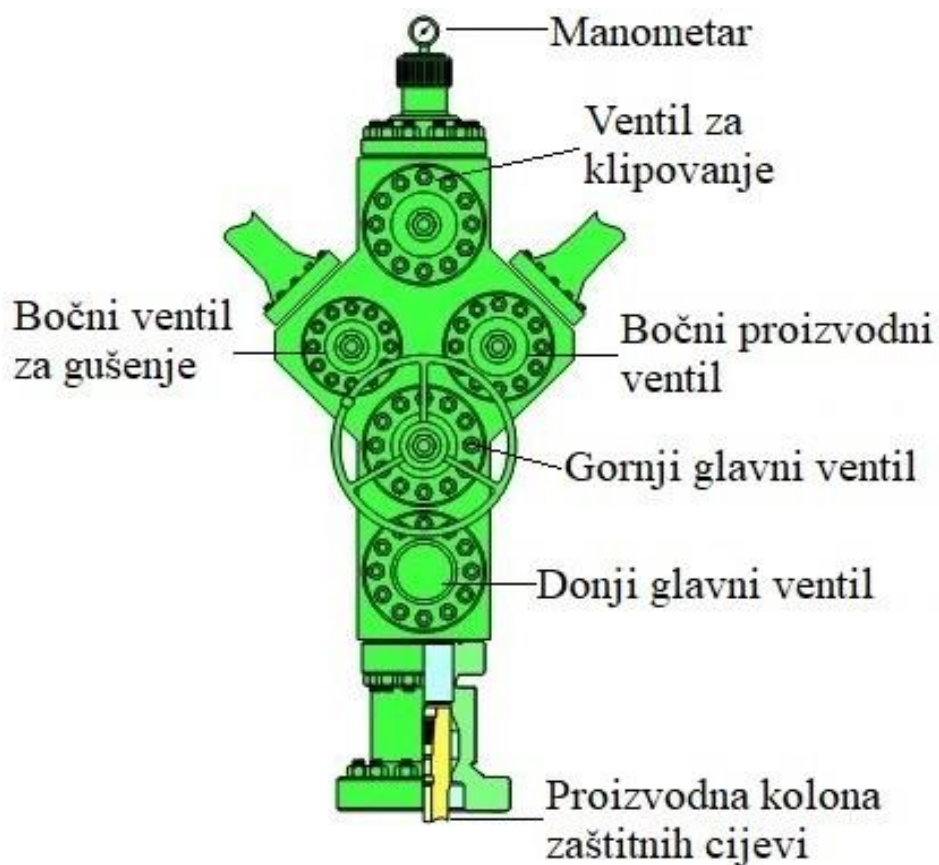
Uz sve to bočno se postavljaju jedan ili dva krilna ventila i sapnica. Na taj je način moguća:

- kontrola i zatvaranje bušotine glavnim ventilom,
- kontroliranje i prilagođavanje protjecanja promjenjivom sapnicom,
- zatvaranje ili otvaranje bušotine krilnim ventilom,
- ugrađivati opremu primjenom lubrikatora koji se postavlja na pokrovnu prirubnicu.

Postoje dva osnovna oblika erupcijskih uređaja. Jedan je klasični erupcijski uređaj, prikazan na slici 2-2, a drugi je monolitni erupcijski uređaj s integralnim ventilima, prikazan na slici 2-3 (Matanović i Moslavac, 2011).



Slika 2-2. Klasični erupcijski uređaj (pet-oil.blogspot.com, 2020)



Slika 2-3. Monolitni erupcijski uređaj (pet-oil.blogspot.com, 2020)

2.2. Niz uzlaznih cijevi ili tubing

Niz uzlaznih cijevi niz ili tubing je niz spojenih cijevi malog promjera koje služe za pridobivanje ili utiskivanje tj. vođenje fluida od produktivnog sloja do erupcijskog uređaja na površini ili obrnuto za utiskivanje fluida s površine do sloja u koji se utiskuje. Za proizvodno opremanje bušotina mogu se koristiti čelične cijevi s navojnim spojevima, cijevi od polimernih materijala ojačane staklenim vlaknima te tzv. savitljivi tubing.

Čelične cijevi (slika 2-4) se izrađuju valjanjem užarenog čeličnog trupca u odgovarajući oblik. Tubing se može postaviti u kombinaciji s izolacijskom alatkom (pakerom) ili kao slobodno obješena cijev u bušotini. Da bi se postigli optimalni parametri pri proizvodnji fluida potrebno je odabrati zadovoljavajući unutarnji promjer cijevi. Pored toga, izbor cijevnih alatki podrazumijeva odabir tipova navojnih spojeva, kvalitete materijala i debljine stijenki. Izbor se temelji na tri osnovna parametra. To su: otpornost cijevi na gnječenje, na rasprskavanje i na vlačna opterećenja. Rasprskavanje cijevi se može dogoditi kada je tlak unutar cijevi veći od tlaka izvan cijevi. Gnječenje se događa kada je tlak unutar cijevi manji od tlaka izvan cijevi. Vlačno opterećenje podrazumijeva ostvarivanje takvih opterećenja koja uzrokuje uzdužna naprezanja. Pored ovih parametara potrebno je razmotriti još tri sekundarna. Tlačna naprezanja u aksijalnom smjeru ostvaruju se u sustavima s učvršćenim krajnjim točkama kada se cijev nastoji izdužiti zbog djelovanja povišene temperature (geotermalna ležišta, proizvodnja nafte, utiskivanje pare). Naprezanje zbog savijanja ostvaruje se u otklonjenim dijelovima kanala bušotine. Torzijsko naprezanje se događa kada jedan kraj cijevi rotira, a drugi ostaje djelomično ili potpuno učvršćen. Takav oblik naprezanja ostvaruje se kod aktiviranja alatki rotacijom te pri bušenju cijevnim alatkama (tubing, savitljivi tubing) (Matanović i Moslavac, 2011).

Sukladno raspoloživim duljinama tubing je svrstan u dvije grupe. Prva grupa (R-1) je od 6,10 do 7,32 m, a druga grupa (R-2) od 8,53 do 10,36 m. Odstupanje vanjskog promjera cijevi smije biti od $\pm 0,75\%$ za promjere od 114,3 mm i više, a za vanjske promjere od 101,6 mm i manje odstupanje smije biti do $\pm 0,787$ mm. Maksimalna debljina stijenke nije propisana, ali je minimalno dozvoljena debljina stijenke najmanje 87,5% vrijednosti nominalne debljine (API Spec. 5CT).



Slika 2-4. Čelični tubing (kj-tubing.com, 2020)

Cijevi od polimernih materijala ojačanih staklenim vlaknima u odnosu na čelične cijevi imaju sljedeće prednosti (Matanović i Moslavac, 2011):

- hidraulička glatkost unutarnje stijenke ne mijenja se s vremenom, ostaje ne promijenjena tijekom primjene čime se smanjuju gubici tlaka kod protjecanja i smanjuje se mogućnost taloženja parafina ili kamenca,
- otpornost na koroziju.

Glavni nedostaci u odnosu na čelične cijevi su (Matanović i Moslavac, 2011):

- standardna duljina cijevi je 9,14 m,
- maksimalna radna temperatura je do 121 °C,
- maksimalna dubina ugradnje tubinga je do 3000 m,
- maksimalni unutarnji radni tlak je za 20% manji od onog za odgovarajući čelični tubing,
- maksimalni vanjski radni tlak je za 25% manji od onog za odgovarajući čelični tubing.

Savitljivi tubing (slika 2-5) je dugačka rastezljiva cijev izrađena od čelika ili polimera ojačanog vlaknima od stakla ili kevlar. Savitljivi tubing se nakon proizvodnje namata na bubanj i tako namotan se dovozi na bušotinu (Matanović i Moslavac, 2011).



Slika 2-5. Savitljivi tubing (www.octgproducts.com, 2020)

S obzirom na odabrani materijal za njegovu izradu, postoji više vrsta savitljivog tubinga kao što su: čelični savitljivi tubing, savitljivi tubing od titana te savitljivi tubing od polimera ojačanih staklenim ili drugim vlaknima (kompozitni savitljivi tubing).

Čelični savitljivi tubing dolazi u standardnim dimenzijama uz kvalitete materijala i dozvoljena naprezanja. Minimalna granica tečenja materijala ovog tubinga je 482,58 MPa, a primjenjuju se i materijali većih granica tečenja: 620,55 MPa i 689,50 MPa. Dimenzije tubinga koje se proizvode su: 50,80 mm, 60,33 mm, 73,03 mm, 88,90 mm, 101,60 mm, 114,30 mm, 127,00 mm (Matanović i Moslavac, 2011).

Savitljivi tubing od titana je našao svoju primjenu zbog svoje smanjene težine savitljivog tubinga po jedinici duljine, te zbog svoje otpornosti na koroziju. Materijali od titanskih legura otporni su na djelovanje bromida, klorida, ugljičnog dioksida te ostale korozivne medije koji mogu biti u sastavu utisnutog ili pridobivenog fluida. Također,

primjena klorovodične kiseline uz odgovarajuće inhibiranje moguća je do koncentracije od 12% i temperature do 205 °C. Otpornost ovih materijala na zamor je oko 20% veća u odnosu na otpornost standardnog čelika zbog toga što imaju manji modul elastičnosti u odnosu na standardne čelike. To dovodi do manjih naprezanja ili deformacija tijekom namatanja i odmatanja s bubnja. Fluorovodična kiselina je jedina kiselina koja bi imala negativne posljedice na ovaj materijal (Matanović i Moslavac, 2011). Glavni nedostatak titana kao materijala za izradu savitljivog tubinga je njegova visoka cijena. U usporedbi sa standardnim čeličnim tubingom cijena titanskog savitljivog tubinga iznosi otprilike deset puta više. Temperatura taljenja titana iznosi 1668 °C, stoga dolazi i do problema kod izrade takvog tubinga (CTES, 2005).

Kompozitni savitljivi tubing (slika 2-6) ima nekoliko prednosti u odnosu na čelične cijevi. Te prednosti su (Matanović i Moslavac, 2011):

- veća otpornost na umor materijala,
- mala gustoća, što pridonosi smanjenju opterećenja presjeka cijevi i injektora,
- hidraulička glatkost unutarnje stijenke cijevi se ne mijenja tijekom primjene, što rezultira smanjenjem gubitaka tlaka kod protjecanja i smanjenjem mogućnosti taloženja parafina ili kamenca,
- otpornost prema koroziji.



Slika 2-6. Kompozitni savitljivi tubing (slideplayer.com, 2007)

2.3. Pakeri

Pakeri su izolacijske alatke višestruke brtvene namjene koji se spuštaju u kanal bušotine te se mogu postaviti na zaštitne cijevi, lajner ili na niz uzlaznih cijevi s ciljem izoliranja prstenastog prostora oko njih. Širenjem elastičnih prstenova na svom obodu izoliraju prstenasti prostor bušotine ili dio kanala bušotine. Nekoliko je načina podjele. Glavna podjela je s obzirom na duljinu trajanja ugradnje (za kratkotrajne postupke ili za dugotrajnu ugradnju). Iduća podjela je na način ugradnje (opremom na žici ili na radnom nizu cijevi). Treći način na koji se dijele je ovisno o načinu aktiviranja (mehanički, hidraulički te na one koji za aktiviranje trebaju posebne sustave). Zadnji način podjele je na pakere koji su neizvlačivi (permanentni) i izvlačive pakere. Tipičan paker se sastoji od brtvenih elemenata, mehanizama za postavljanje i oslobađanje i sidrenih čeljusti (Matanović i Moslavac, 2011).

Povezivanje tubinga i pakera ostvaruje se na tri načina (Matanović i Moslavac, 2011):

1. paker ne dopušta kretanje tubinga,
2. paker dopušta ograničeno kretanje tubinga,
3. paker dopušta slobodno kretanje tubinga,
 - a. promjer tubinga je manji od promjera polirane cijevi pakera,
 - b. promjer tubinga je veći od promjera polirane cijevi pakera.

U sustavu tubinga i pakera određuju se promjene duljine niza i sile koje djeluju. Minimalna duljina brtvećeg sustava koji će omogućiti pomicanje bez gubljenja kontinuiteta brtvljenja je bitna u sustavima koji omogućuju kretanje tubinga, a ona je definirana promjenom duljine niza (Matanović i Moslavac, 2011).

Promjene duljine niza u sustavu tubinga i pakera rezultat su djelovanja (Matanović i Moslavac, 2011):

- temperaturnog efekta (zbog promjene temperature fluida u kojem se nalazi tubing);
- efekta širenja ili sažimanja (zbog promjene vanjskog i unutarnjeg tlaka);
- efekta izvijanja (zbog djelovanja povećanog tlaka unutar tubinga u odnosu na tlak u prstenastom prostoru ili zbog djelovanja mehaničkom tlačnom silom na donji kraj tubinga;

- klipnog efekta (zbog djelovanja tlaka iznad i ispod pakera na odgovarajuću površinu ili zbog mehanički primijenjene sile).

Pakeri se mogu aktivirati na nekoliko načina (Matanović i Moslavac, 2011):

- hidraulički,
- mehanički (nasjedanjem, nategom ili rotacijom),
- kombinirano (uz primjenu eksplozivnog naboja, električnog impulsa, posebnih alatki i prijelaza za aktiviranje, najčešće kod stalnih pakera).

Pakeri koji se aktiviraju nasjedanjem najbolji su izbor kada tlak u prstenastom prostoru iznad pakera je veći od tlaka ispod pakera. Kod primjene ove vrste pakera postoje neka ograničenja, odnosno promjene koje uzrokuju povećanje temperature mogu rezultirati izbijanjem pakera, promjene zbog smanjenja temperature mogu dovesti do deaktiviranja pakera te veliki diferencijalni tlakovi koji mogu otežati oslobađanje pakera. Kod aktiviranja pakera nasjedanjem dio težine cijevnih alatki se prenosi na elemente aktiviranja pakera. Prvo se aktiviraju klinovi, a daljnjim djelovanjem sile aktivira se i brtveći sustav. Potrebno je cijelo vrijeme podržavati minimalni iznos nasjedanja da bi paker ostao aktiviran (Matanović i Moslavac, 2011).

Paker tipa „G“ (slika 2-7) je najjednostavniji paker koji se aktivira nasjedanjem. Koristi se za opremanje proizvodnih bušotina, a kada se povezuje sa spojnicom za pražnjenje i hidrauličkim klinovima za podržavanje može ga se primijeniti za testiranja ili simulacijske radove. Ima samo jedan brtveći element. Materijal od kojeg se izrađuju brtvila može biti bilo koja sintetska guma. Guma ili točnije rečeno elastomeri mogu podnijeti velike deformacije uz sposobnost brzog vraćanja u početni oblik kada deformacija prestane. Prednost ovog pakera je ta što je male duljine i nije robusan, lako se skladišti, transportira i lako se s njim rukuje. Glavni dijelovi su mu: brtveći element, držač brtve, prsten čeljusti (klinova) s tarnim segmentima i „J“ bravom, sržna cijev s navojnim spojevima na koje se postavljaju spojnice pa ga je moguće primijeniti i za aktiviranje nategom. Omogućeno je lako prolaženje mjernih ili kontrolnih uređaja jer je sržna cijev velikog unutrašnjeg promjera (Matanović i Moslavac, 2011).



Slika 2-7. Paker tip "G" (www.moldenpatra.co.id, 2014)

Paker „R-3“ (slika 2-8) je također paker koji se aktivira nasjedanjem, a primjenjuje se pri ispitivanju bušotina i proizvodnji do 3500 m, što predstavlja graničnu vrijednost do koje je moguće ugrađivati pakere koji se aktiviraju nasjedanjem. Moguće je obavljati i utiskivanje fluida u slojeve (obrade, cementacije pod tlakom i sl.) ako je paker opremljen dvostrukim klinovima (Matanović i Moslavac, 2011).



Slika 2-8. Paker "R-3" s hidrauličkim klinovima (lijevo) i bez njih (desno)
(www.scribd.com, 2014)

Pakeri koji se aktiviraju nategom primjenjuju se kada je tlak iznad pakera manji od tlaka ispod pakera. Primjenjuje se kod utisnih bušotina ili bušotina kojima se obavlja kemijska obrada sloja, skviziranje ili frakturiranje. Glavni nedostaci aktiviranja nategom su (Matanović i Moslavac, 2011):

- povećanje temperature fluida koje uzrokuje oslobađanje pakera,
- promjene uvjeta u bušotini zbog smanjenja temperature koje mogu dovesti do kidanja tubinga,
- veliki diferencijalni tlakovi mogu otežati oslobađanje pakera.

Paker „AD-1“ (slika 2-9) je paker koji se aktivira nategom, a primjenjuje se za plitke i srednje duboke bušotine do 2000 m. Najčešće se primjenjuje kod bušotina koje proizvode dubinskim klipnim sisaljkaama za sidrenje tubinga (s brtvećim elementima ili bez njih), zatim u utisnim bušotinama (Matanović i Moslavac, 2011).



Slika 2-9. Paker "AD-1" koji se aktivira nategom (global.shopbakerhughes.com, 2020)

Pakera koji se aktiviraju rotacijom je rjeđe. Primjenjuju se kada drugi načini aktiviranja pakera nisu mogući zbog velike dubine, velikog otklona kanala bušotine i slično (Matanović i Moslavac, 2011). Na slici 2-10 prikazan je paker Sparta koji se aktivira rotacijom, a koristi se u eksploatacijskim bušotinama, u utisnim bušotinama i kod izolacija pojedinih zona (Indiamart, 2020).



Slika 2-10. Paker Sparta koji se aktivira rotacijom (www.indiamart.com, 2020)

Dvojni pakeri se primjenjuju u paru s drugom „sidrenim“ pakerom, a služe za odjeljivanje dijelova kanala bušotine. Paker tip „C-1“, prikazan na slici 2-11, je dvojni paker koji se postavlja nategom, a primjenjuje se za odjeljivanje slojeva pri eksploataciji ležišta, utiskivanju ili ispitivanju slojeva. Da bi se aktivirao potreban mu je „sidreni“ paker koji se također aktivira nategom (Matanović i Moslavac, 2011).



Slika 2-11. Dvojni paker tip "C-1" koji se aktivira nategom (www.yumpu.com, 2010)

Pakeri koji se aktiviraju hidraulički se aktiviraju povećanjem tlaka u tubingu, uz uvjet da je unutarnji presjek tubinga ispod pakera zatvoren. Ubacivanjem kuglice u sjedište ventila ili ugradnjom čepa se to omogućava. Paker „FH“, prikazan na slici 2-12, aktivira se hidraulički bez potrebe za mehaničkim pomacima uz mogućnost zabavljanja nakon aktiviranja. Koristi se za ispitivanje slojeva, pridobivanje ili utiskivanje fluida. Primjenjuje se u otklonjenim ili značajno iskrivljenim bušotinama gdje je aktivacija mehaničkih pakera otežana. Aktiviraju se na tri načina (Matanović i Moslavac, 2011):

- primjenom diferencijalnog ventila za pražnjenje,
- ubacivanjem kuglice u spojnicu za aktiviranje,
- ugradnjom čepa u prijelaz za odlaganje ili klizni rukavac ispod pakera.



Slika 2-12. Paker "FH" koji se aktivira hidraulički (www.ipcoil.ae, 2020)

Pakeri koji se aktiviraju napuhavanjem su posebna grupa pakera koji se aktiviraju hidraulički. Građeni su od nosećeg tijela i brtvećeg elementa te nemaju druge standardne dijelove pakera. Idealni su za primjenu u situacijama kada paker treba proći kroz suženi prostor, a izolirati znatno veći presjek, u otvorenom dijelu kanala bušotine ili unutar kolona zaštitnih cijevi sa znatno oštećenim stijenkama. Paker za napuhavanje „PIP“ (slika 2-13) služi pri cementiranju, utiskivanju, testiranju, za proizvodno opremanje i za izoliranje dijelova formacije (Matanović i Moslavac, 2011).



Slika 2-13. Paker "PIP" koji se aktivira napuhavanjem (www.petrogroup.com.my, 2019)

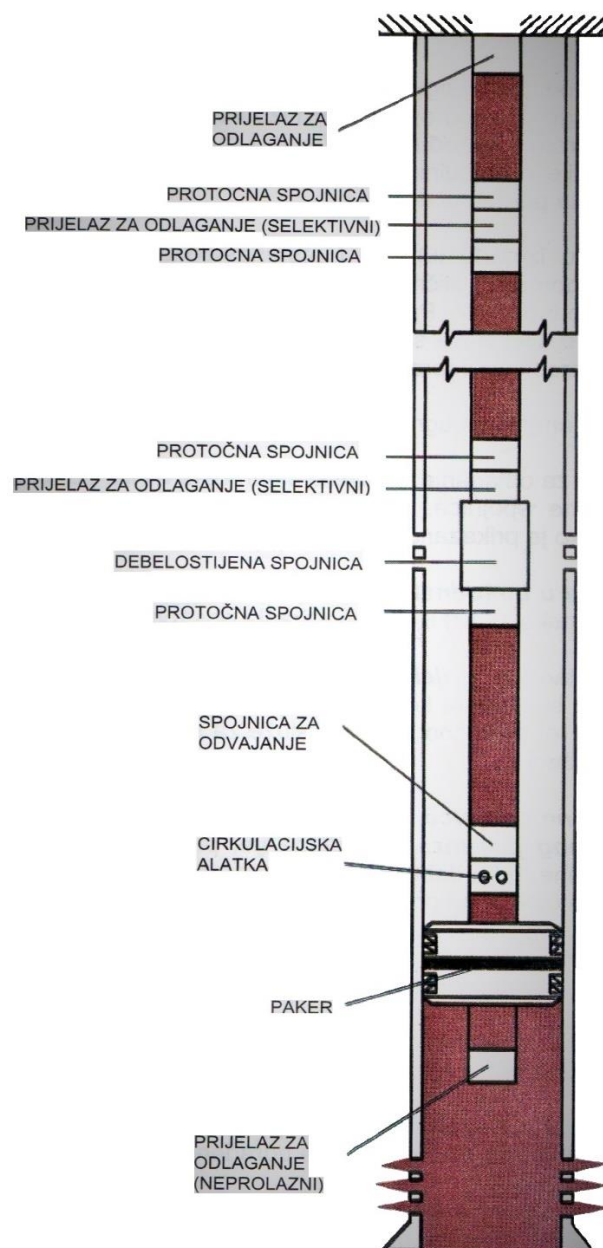
Bubreći elastomerni paker je zapravo gumeni element koji je mehanički ili kemijski spojen na tijelo alatke uz pomoć metalnih prstenova koji se stavljaju na oba kraja gumenog elementa, a omogućuju dugotrajnu izolaciju pojedinih zona koje se koriste za selektivnu eksploataciju ležišta. Najvažnije je da ta guma značajno bubri u kontaktu sa slanom vodom ili aromatskim ugljikovodicima. Jedna od glavnih prednosti bubrećih pakera u odnosu na tradicionalne je ta što će bubreći paker prije početka bubrenja imati manji vanjski promjer te to omogućava da se cijeli niz u bušotinu može spuštati većim brzinama, manji je rizik od zaglave alata koji može proći kroz manja suženja u kanalu bušotine, i manji je rizik od klipnog efekta. Bubreći pakeri ne zahtijevaju posebne korake prilikom aktivacije, kao što su spuštanje aktivirajućeg mehanizma, manipulacije alatkama ili primjene tlaka na pakere. Oni medij koji im je potreban za aktivaciju osiguravaju iz okruženja unutar bušotine bez potrebe za obavljanjem drugih radnji. Na slici 2-14 prikazan je bubreći paker ResPack (Matanović i Moslavac, 2011).



Slika 2-14. Bubreći paker ResPack (www.slb.com, 2015)

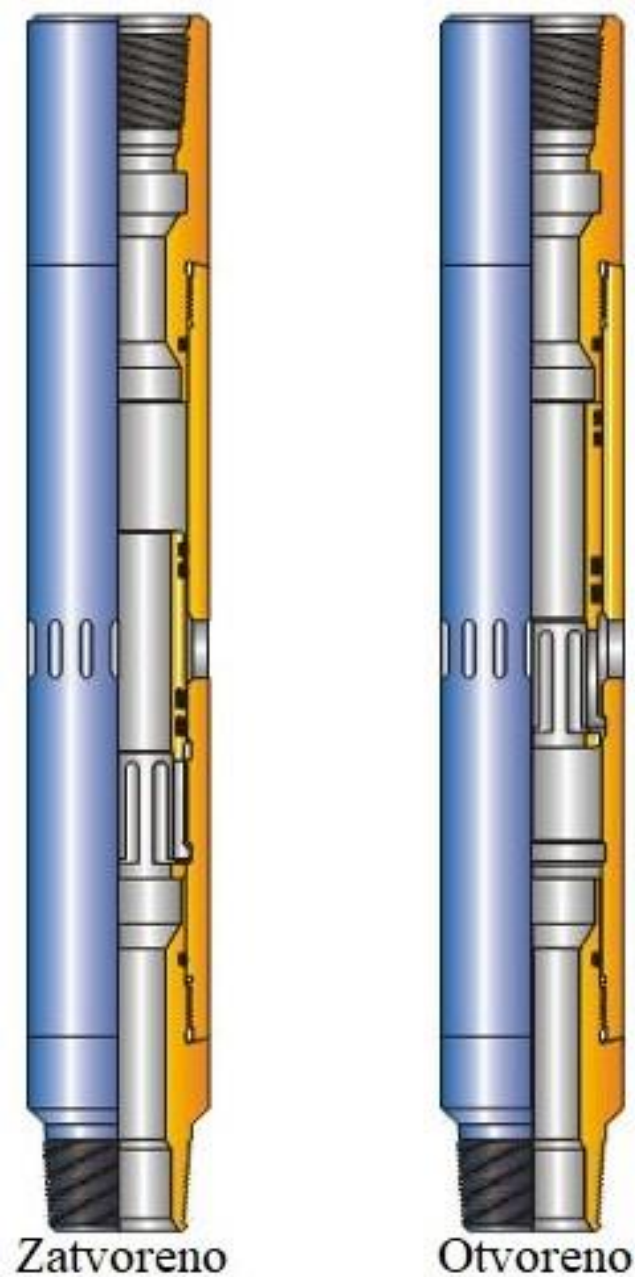
2.4. Ostala dubinska oprema bušotine

Dubinska kontrolna i sigurnosna oprema služi za komunikaciju između tubinga i prstenastog prostora, odsjedanje sigurnosne, kontrolne i mjerne opreme i slično. Dubinska oprema se najčešće povezuje u niz uzlaznih cijevi navojnim spojevima. Elementi dubinske opreme mogu biti: dubinski sigurnosni ventil, prijelazi za odlaganje, protočne spojnice, perforirana cijev, debelostijene spojnice, sigurnosne spojnice, spojnice za odvajanje, klizne spojnice, cirkulacijska alatka i slično, kako je prikazano na slici 2-15 (Matanović i Moslavac, 2011).



Slika 2-15. Ostala dubinska kontrolna i sigurnosna oprema (Matanović i Moslavac, 2011)

Klizni rukavaci (klizna „vrata“) se ugrađuju u sastav niza cijevi, najčešće iznad pakera. Služe za uspostavljanje cirkulacije između unutrašnjosti tubinga i prstenastog prostora. Mogu se postaviti i između dva pakera kod opremanja više zona radi selektivnog uspostavljanja komunikacije. Aktiviraju se ili deaktiviraju opremom „na žici“ uz primjenu posebne alatke, a sastoje se od tijela s otvorima i unutrašnje rukavca s otvorima te dva sustava brtvila (Matanović i Moslavac, 2011). Na slici 2-16 prikazani su klizni rukavci u otvorenom i zatvorenom slučaju.



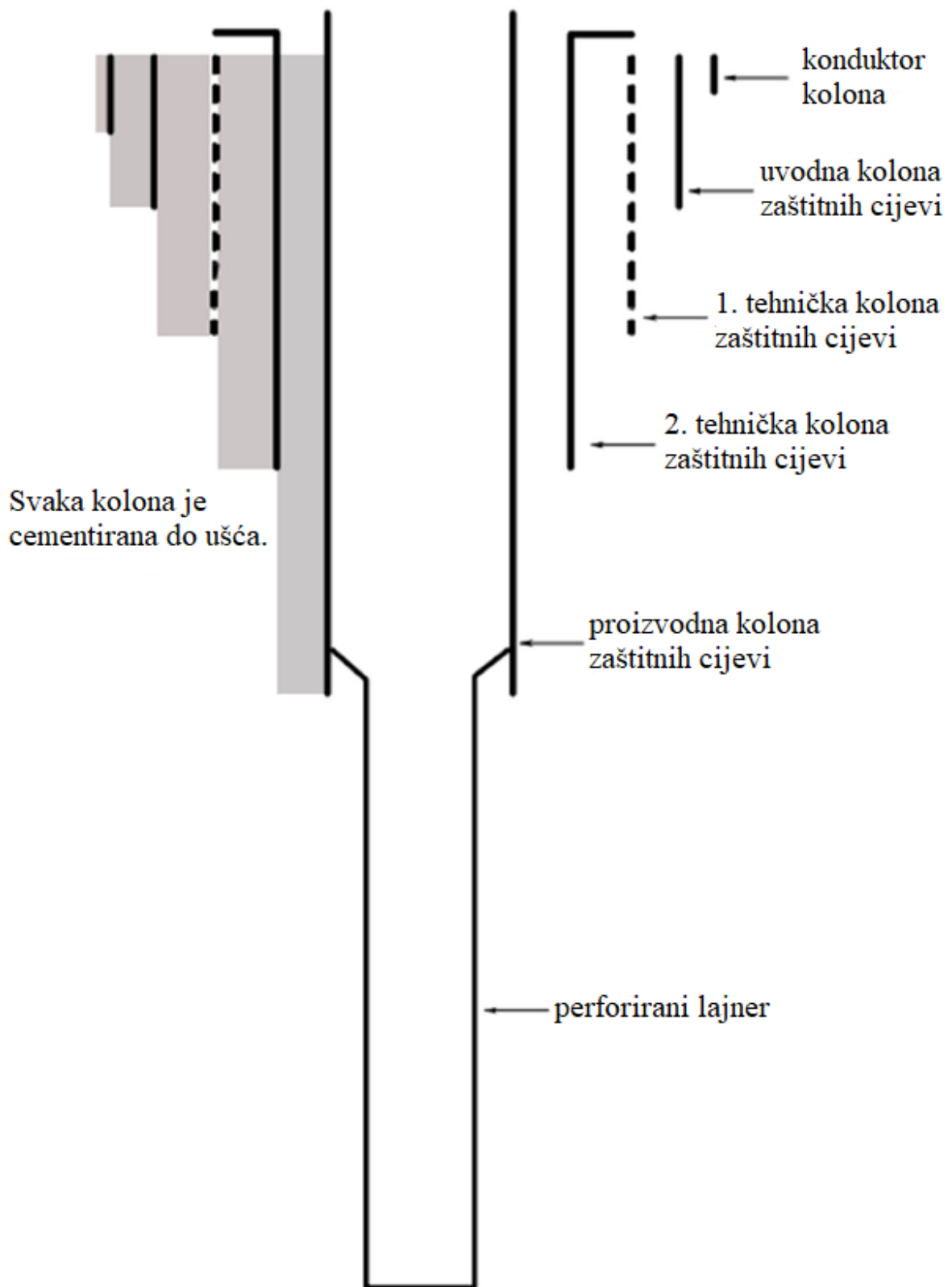
Slika 2-16. Klizni rukavaci u zatvorenom i otvorenom slučaju (www.indiamart.com, 2021)

3. OPREMANJE GEOTERMALNIH BUŠOTINA

Geotermalna energija predstavlja jednu od najčišćih i najdostupnijih izvora energije koja je pogodna za direktno grijanje te za proizvodnju električne energije. Također, geotermalna energija je jedna od najperspektivnijih vrsta obnovljivih izvora energije. Ima mali utjecaj na okoliš, vrlo niske emisije stakleničkih plinova te je dostupna širom svijeta. Nadalje, geotermalna energija pruža stabilan izvor energije jer na nju ne utječu meteorološki uvjeti, dok su alternativne vrste obnovljivih energija (poput vjetera i sunca) ovisne o meteorološkim uvjetima te je opskrba energijom isprekidana. U posljednja četiri desetljeća, globalni kapacitet instalirane geotermalne energije povećan je s 1,3 MWe na 10,7 MWe (Ghoreishi-Madiseh et al., 2014).

3.1. Podjela geotermalnih bušotina

S obzirom na temperaturu u ležištu postoje dvije vrste geotermalnih bušotina, tj. visokotemperaturne i niskotemperaturne bušotine. Niskotemperaturne bušotine su one kojima je temperatura geotermalnog fluida manja od 125°C, a visokotemperaturne bušotine su one kojima je temperatura geotermalnog fluida veća od 125°C. Dizajn zaštitnih cijevi i odabir materijala od kojih se izgrađuju su vrlo slični za visokotemperaturne geotermalne bušotine širom svijeta. Najčešći promjeri proizvodnih kolona zaštitnih cijevi kod visokotemperaturnih bušotina su 24,45 cm za bušotine „uobičajenog“ promjera i 33,97 cm za bušotine „velikog“ promjera. Bušotine „velikog“ promjera u odnosu na bušotine „uobičajenog“ promjera su dublje i projektirane su da ostvaraju veći protok tj. pridobivanje fluida iz bušotine. Za mnoge bušotine, maksimalni protok (davanje bušotine) je ovisan o promjeru bušotine, koji je približno proporcionalan poprečnom presjeku unutrašnjosti zaštitnih cijevi. Bušotine „velikog“ promjera proizvode duplo više od bušotina „uobičajenog“ promjera. Geotermalne bušotine se najčešće opremaju s tri ili četiri kolone zaštitnih cijevi (slika 3-1) različitih duljina i sa perforiranim lajnerom obješenim na zadnju ugrađenu kolonu tj. proizvodnu kolonu. Duljina svake kolone zaštitnih cijevi je drugačija, a ona se definira tijekom projektiranja bušotine uzimajući u obzir prvenstveno tlak u ležištu te geološki model podzemlja. Niskotemperaturne geotermalne bušotine obično imaju dvije ili tri kolone zaštitnih cijevi i opremaju se bez lajnera, tj. ostaje otvoreni dio kanala bušotine prema ležištu (Thorhallsson, 2003).



Slika 3-1. Tipična konstrukcija geotermalnih bušotina (Petrica, 2016)

Osim podjele geotermalnih bušotina po temperaturi u ležištu, postoji još jedna podjela koja se temelji na tipu ležišta. U toj podjeli postoje tri tipa geotermalnih ležišta, a to su (Teodoriu i Falcone, 2008):

- hidrotermalno ležište,
- geotermalno ležište pod visokim tlakom,
- „vruća suha stijena“ (engl. *hot dry rock*),

Hidrotermalno ležište koristi sustav koji uključuje slojni fluid (vodu), toplinu i propusnost u kojoj se sve tri komponente javljaju na prirodan način u ležištu, te se sustav koristi za proizvodnju električne energije na površini. Ti se geotermalni sustavi mogu pojaviti u vrlo različitim geološkim strukturama, ponekad bez jasnih površinskih manifestacija za postojanje takvog ležišta (openei.org, 2017).

Geotermalno ležište pod visokim tlakom je ono ležište koje se sastoji od dubokih ležišta koja sadrže vruću slanu otopinu s otopljenim metanom pod nenormalno visokim tlakom (Teodoriu i Falcone, 2008).

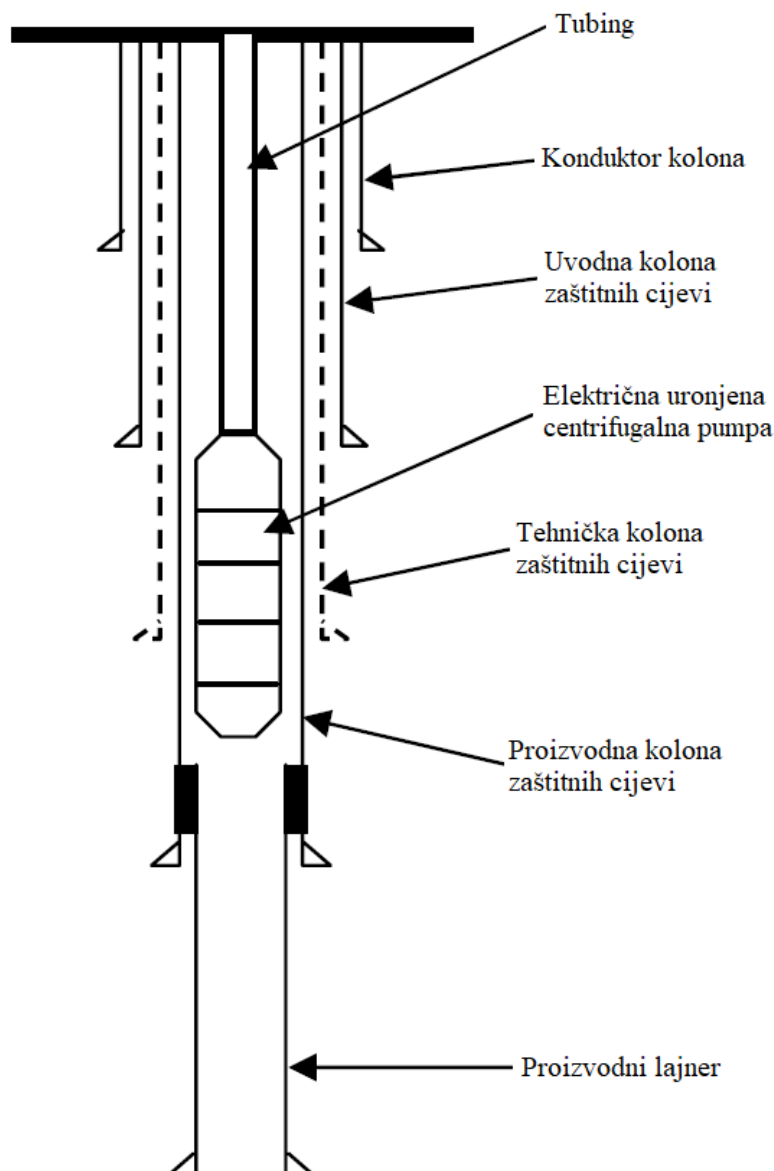
„Vruća suha stijena“ (engl. *hot dry rock*) je geotermalni postupak koji koristi vrlo visoku temperaturu ležišta na tri do šest kilometara dubine. Voda se pod visokim tlakom upumpava u ležište s površine kroz utisnu bušotinu. Utisnuta voda se tijekom protoka kroz pukotine u ležištu zagrijava i dolazi do eksploatacijske bušotine gdje se vraća nazad na površinu. Na površini se proizvedena vruća voda koristi za proizvodnju električne energije, u samom procesu proizvodnje električne energije i nakon nje voda hladi te se utiskuje ponovo kroz utisnu bušotinu nazad u ležište i tako se zatvara jedan ciklus koji se stalno ponavlja. Ovaj sustav ima tri glavne prednosti u odnosu na druge sustave (Teodoriu i Falcone, 2008):

- nema negativan utjecaj na okoliš,
- ima vrlo visoku stopu iskoristivosti,
- široko je primjenjiv jer nije ograničen na aktivne geotermalne zone.

S druge strane glavni nedostatak ovog sustava je taj što zahtjeva visoke troškove bušenja jer se takva ležišta nalaze na velikim dubinama od tri do šest kilometara (Teodoriu i Falcone, 2008).

U nastavku će biti prikazana i pojašnjena razlika u opremanju između eksploatacijske bušotine za geotermalni sustav „vruće suhe stijene“, duboke plinske bušotine i bušotine koja proizvodi tešku naftu.

Kod geotermalnog sustava „vruće suhe stijene“ promjer eksploatacijske kolone zaštitnih cijevi treba biti što veći zbog pridobivanja velikih količina fluida. U bušotinu se postavlja električna uronjena centrifugalna pumpa koja ima velike brzine protoka te ona omogućuje pridobivanje velikih količina tople vode iz ležišta. Dubina postavljanja eksploatacijske kolone zaštitnih cijevi se dobiva tako da omogući uronjenoj pumpi da bude cijelo vrijeme potopljena pri maksimalnoj brzini protoka. Na slici 3-2 prikazana je standardna konstrukcija bušotine geotermalnog sustava „vruće suhe stijene“, koju čine konduktor kolona, uvodna kolona zaštitnih cijevi, tehnička kolona zaštitnih cijevi, eksploatacijska kolona zaštitnih cijevi promjera 24,45 cm, proizvodni lajner promjera 17,78 cm, dok proizvodnu opremu čini tubing te električna uronjena pumpa (Teodoriu i Falcone, 2008).

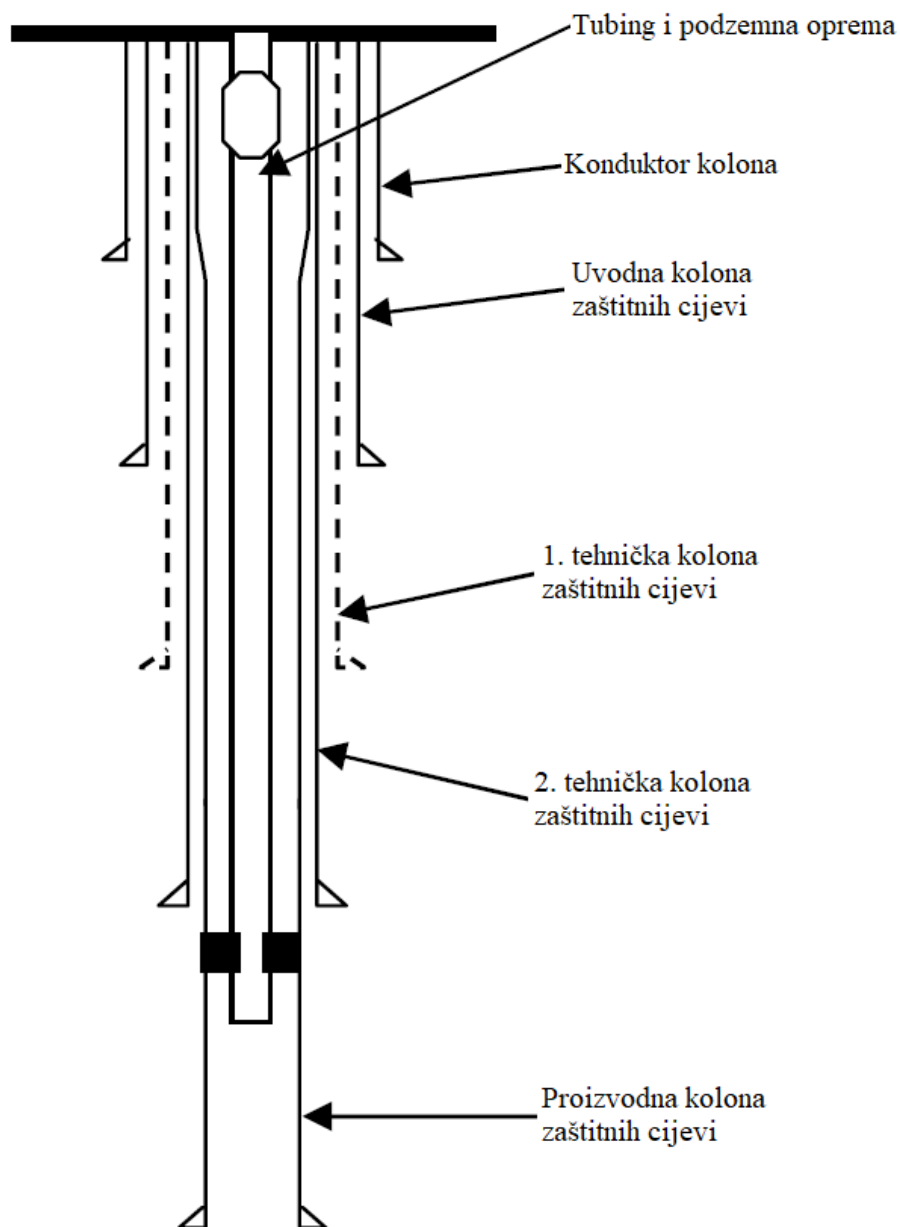


Slika 3-2. Standardna konstrukcija i proizvodna oprema bušotine geotermalnog sustava „vruće suhe stijene“ (Teodoriu i Falcone, 2008)

Glavni izazovi kod opremanja bušotina za geotermalne sustave „vruće suhe stijene“ su kvaliteta i dugoročno ponašanje cementnog kamena, odabir odgovarajuće vješalice lajnera (mora biti u mogućnosti podnositi visoke temperature) i procjena termički inducirano opterećenja. Termički inducirano opterećenje je opterećenje koje nastaje zbog visoke temperature koja djeluje na cjelokupni sustav od dna bušotine do ušća. Zamor materijala zaštitnih cijevi i integritet cementnog kamena su ključni problemi kod bušotina geotermalnog sustava „vruće suhe stijene“ (Teodoriu i Falcone, 2008).

Na slici 3-3 prikazano je standardna konstrukcija i način opremanja plinske bušotine gdje je korištena proizvodna kolona promjera 17,78 cm koje je omogućila veliku

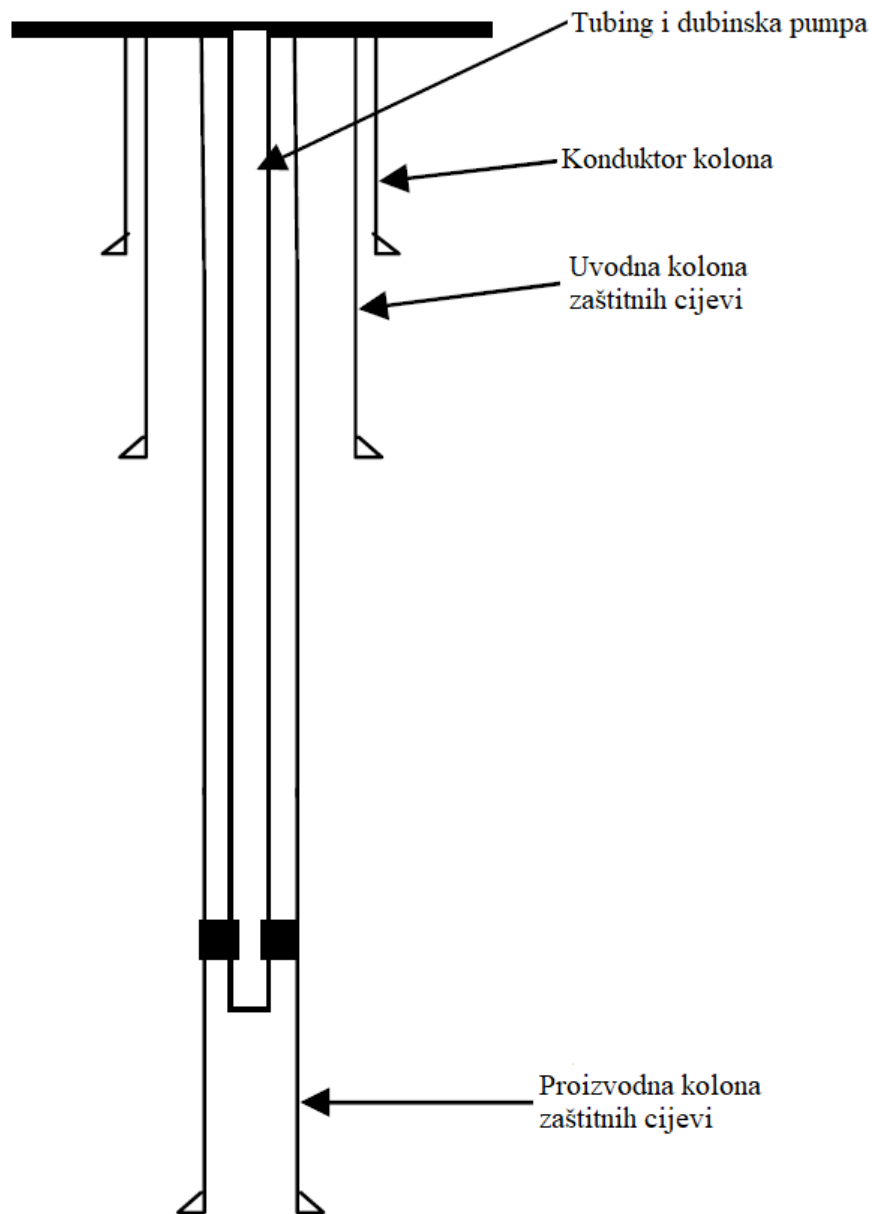
produkcija bušotine i osigurala lagan pristup dubinskoj opremi. Glavna razlika između bušotine za geotermalni sustav „vruće suhe stijene“ i plinske bušotine je to da se kod plinske bušotine koristi tubing za transport fluida iz ležišta do površine. Sukladno tome zaštitne cijevi iznad pakera nisu u direktnom kontaktu sa fluidom iz ležišta te nisu direktno izloženi tlaku u ležištu (Teodoriu i Falcone, 2008).



Slika 3-3. Standardna konstrukcija i proizvodna oprema plinske bušotine (Teodoriu i Falcone, 2008)

Standardna konstrukcija i način opremanja bušotine za pridobivanje teške nafte prikazana je na slici 3-4. Kod pridobivanja teške nafte često se koristi utiskivanje pare u samo ležište, da bi se povećala temperatura nafte, a samim time i njezina mobilnost.

Utiskivanjem pare u ležište doći će do povećanja temperature fluida u ležištu što može predstavljati operativno ograničenje glede opremanja bušotine (Teodoru i Falcone, 2008).



Slika 3-4. Standardna konstrukcija i proizvodna oprema bušotine za proizvodnju teške nafte (Teodoru i Falcone, 2008)

3.2. Zaštitne cijevi i materijali od kojih su izrađene

Geotermalne bušotine općenito imaju veći konačni promjer kanala bušotinu u odnosu na eksploatacijske naftne i plinske bušotine. Na taj način se omogućava pridobivanje većih količina fluida (veći maseni protok) i s time se dobiva više toplinske energije. U tablici 3-1 prikazani su uobičajeni promjeri zaštitnih cijevi i lajnera kod konstrukcije geotermalnih

bušotina (Zarrouk i McLean, 2019). U tablici su bušotine s obzirom na konačni promjer kanala bušotine podijeljene na bušotine velikog, srednjeg i malog promjera.

Tablica 3-1. Promjeri zaštitnih cijevi kod konstrukcije geotermalnih bušotina (Zarrouk i McLean, 2019)

Konstrukcija kanala bušotine	Bušotine velikog promjera	Bušotine srednjeg promjera	Bušotine malog promjera
	Nominalni vanjski promjer zaštitnih cijevi (cm)		
Konduktor kolona	101,6	76,2	50,8
Uvodna kolona zaštitnih cijevi	76,2	50,8	33,97
Tehnička kolona zaštitnih cijevi	50,8	33,97	24,45
Proizvodna kolona	33,97	24,45	17,78
Perforirani lajner	24,45	17,78 ili 19,37	11,43

Zaštitne cijevi i tubing bilo kod naftnih i plinskih ili geotermalnih bušotina moraju izdržati uzdužna naprezanja te tlakove gnječenja i rasprskavanja. Međutim, kod geotermalnih bušotina temperatura je glavni faktor kod odabira zaštitnih cijevi zbog toplinskog naprezanja koja se stvara uslijed visoke temperature slojnog fluida. Povišena temperatura uzrokuje smanjenje čvrstoće pri granici tečenja zaštitnih cijevi koja posljedično smanjuje otpornost materijala na gnječenje i rasprskavanje te smanjuje tlačna i vlačna naprezanja koje materijal može izdržati bez da se deformira (Torres, 2014).

Drugi faktor kod dizajniranja kolone zaštitnih cijevi je pravilan odabir navojnih spojeva koji moraju zadržati čvrstoću i brtviti pri povišenim temperaturama. Također je važno procijeniti postoji li zaostala voda u prstenastom prostoru između dvije kolone zaštitnih cijevi koja je preostala nakon cementacije. Kada se bušotina pusti u rad dolazi do povećanja volumena zaostale vode između dvije kolone zaštitnih cijevi uslijed povećanja temperature, stvarajući tako značajan tlak na stijenke zaštitnih cijevi uslijed čega može doći do gnječenja unutarnje kolone ili do rasprskavanja vanjske kolone zaštitnih cijevi (Torres, 2014).

Postoje različiti parametri u dizajnu zaštitnih cijevi kod geotermalnih bušotina koje treba posebno razmotriti zbog povišene temperature. Čvrstoća pri granici tečenja zaštitnih cijevi može biti značajno smanjena pri visokoj temperaturi te istovremeno dolazi do stvaranja pretjeranog aksijalnog naprezanja. Zbog tih uvjeta, dizajn kolone zaštitnih cijevi za geotermalne bušotine ima dva dodatna kriterija. A to su aksijalno naprezanje izazvano visokom temperaturom i plastična deformacija (Torres, 2014).

Kvaliteta čelika koja će se koristiti za pojedinu kolonu zaštitnih cijevi ovisi o tlaku rasprskavanja, tlaku gnječenja, vlačnoj i tlačnoj čvrstoći, toplinskom naprezanju te otpornosti na koroziju. Prema API (engl. *American Petroleum Institute*) mogu se koristiti zaštitne cijevi izrađene od sljedećih kvaliteta čelika: H-40, J-55, K-55, C-75, L-80, N-80, C-90, T-95, C-95, P-110 te Q-125 (Torres, 2014).

Zaštitne cijevi izrađene od kvalitete čelika K-55 su napravljene od niskougličnog čelika koji je otporan na sulfidno pucanje pod naprezanjem na svim radnim temperaturama. Sulfidno pucanje je tip korozije metala koji nastaje zbog kombiniranog djelovanja vlačnog naprezanja i korozije u prisutnosti vode i sumporovodika. Preporuča se korištenje za uvodnu kolonu i za proizvodni perforirani lajner (Torres, 2014).

Zaštitne cijevi izrađene od kvalitete čelika L-80 su cijevi s ograničenom čvrstoćom pri granici tečenja te su velike tvrdoće i mogu podnijeti visoko temperature. Otporne su na sulfidno pucanje pod naprezanjem te se mogu koristiti u bušotinama koje imaju visoke koncentracije sumporovodika (H_2S) pri svim temperaturama (Torres, 2014).

Zaštitne cijevi izrađene od kvalitete čelika T-95 se koriste kao kolona zaštitnih cijevi koje se ugrađuju od vrha lajnera do ušća bušotine kada se očekuje temperatura na ušću veća od $315,6\text{ }^{\circ}C$. Kada se završni dio zaštitne cijevi postavi u bušotinsku glavu preporuča se korištenje jednostruke spojnice od legiranog čelika kako bi osigurali integritet bušotine (Torres, 2014).

Svojstva materijala izrađenih od čelika se mijenjaju s porastom temperature. Faktor degradacije čvrstoće pri granici tečenja čelika za najčešće kvalitete čelika prikazan je u tablici 3-2. Općenito gledano, otpornost materijala na rasprskavanje, gnječenje i na vlačno naprezanje je linearno proporcionalna čvrstoći pri granici tečenja materijala. Posljedično tome, 22% smanjenja čvrstoće pri granici tečenja čelika kvalitete K-55 pri $260\text{ }^{\circ}C$, uzrokuje

i 22% smanjenja otpornosti materijala na rasprsnuće, 22% smanjenja otpornosti materijala na gnječenje te 22% smanjenu vlačnu otpornost čelika (Torres, 2014).

Tablica 3-2. Faktor degradacije čvrstoće čelika pri granici tečenja (Torres, 2014)

Temperatura (°C)	Oznake čelika za izradu zaštitnih cijevi					
	K-55	N-80	L-80	C-90	C-95	T-95
148,9	0,875	0,875	0,875	0,925	0,875	0,925
204,4	0,830	0,830	0,830	0,890	0,830	0,890
260,0	0,780	0,780	0,780	0,860	0,780	0,860
315,6	0,725	0,725	0,725	0,825	0,725	0,825

Vanjski promjer zaštitnih cijevi odnosi se na tijelo cijevi, a ne na spojnicu. Promjer spojnice je bitan jer on određuje koliko minimalno mora biti promjer kanala bušotine u koju se ugrađuju zaštitne cijevi, a debljina stijenki određuje unutarnji promjer zaštitnih cijevi stoga je ona bitna pri određivanju maksimalnog promjera opreme koja se može ugraditi u bušotinu (Petrica, 2016). Dozvoljena tolerancija vanjskog promjera i debljine stijenki zaštitnih cijevi prikazana je u tablici 3-3.

Tablica 3-3. Dozvoljena tolerancija vanjskog promjera i debljine stijenki zaštitnih cijevi (Petrica, 2016)

Vanjski promjer $\geq 11,43$ cm	+ 1%, - 0,5%
Vanjski promjer $< 11,43$ cm	$\pm 0,031\%$
Debljina stijenki	- 12,5%

3.3. Bušotinska glava

Postoje dva tipa bušotinskih glava. Ranije, bušotinska glava i glavni ventil bili su direktno spojeni na proizvodnu kolonu zaštitnih cijevi. Sada, većina bušotina ima produženu

spojnicu. Produžena spojnica omogućava slobodno kretanje proizvodne kolone zaštitnih cijevi bez pomicanja bušotinske glave. Na bušotinskoj glavi i produženoj spojnici postoji nekoliko bočnih ventila koji služe za ispitivanje tlaka u prstenastom prostoru te za gušenje bušotine. Ti ventili često mogu prouzročiti curenje koje je teško zaustaviti. To je razlog zašto većina visokotemperaturnih geotermalnih bušotina nemaju bočne ventile ispod glavnog ventila, a gušenje bušotine se odvija preko ventila koji se smještenu između glavnog i radnog ventila. Protok tj. pridobivanje se obično kontrolira preko fiksne prigušnice ili preko kontrolnog ventila smještenih na bušotinskoj glavi. Na slici 3-5 prikazana je bušotinska glava koja se koristi kod geotermalnih bušotina. Najčešće se koristi kontrolni ventil da bi se omogućio dovoljan protok koji zahtjeva postrojenje za proizvodnju električne energije. Obično se oko ventila nalazi mala premosnica koja omogućava protok iz bušotine kada je ona zatvorena. Iz istog razloga postoji cijev koja ide iz bušotine u mali separator da bi bušotinska glava ostala topla kada je bušotina zatvorena. Na bušotinskoj glavi također postoje mali ventili koji služe za uzimanje uzoraka, postavljanje manometara itd (Thorhallsson, 2003).



Slika 3-5. Bušotinska glava geotermalne bušotine (www.slb.com, 2020)

3.4. Održavanje geotermalnih bušotina

Kod održavanja geotermalnih bušotina pojavljuju se dva velika problema koja mogu biti prouzročena kemijskim sastavom pridobivenog fluida, a to su korozija i izdvajanje kamenca. Materijali koji se koriste u geotermalnim bušotinama mogu biti izloženi koroziji zbog prisustva korozivnih fluida u ležištu. Glavne korozivne komponente u pridobivenom slojnom fluidu su otopljeni plinovi kao što su sumporovodik (H_2S), ugljični dioksid (CO_2) te kloridni ioni (Cl^-). U geotermalnim bušotinama mogu biti prisutne i druge korozivne komponente u sastavu slojnog fluida kao što su otopljeni vodik (H_2), dušik (N_2), amonijak (NH_3), metan (CH_4) te sulfatni ioni (SO_4^{2-}). Korozija opreme koja se koristi u geotermalnim bušotinama također ovisi o parametrima poput temperature, tlaka, brzine protoka te fizikalnim karakteristikama pridobivenog slojnog fluida poput razine pH. Također, mogu postojati značajne varijacije ovih parametara između različitih geotermalnih bušotina na istom području. Na primjer, mogu postojati različiti uvjeti u bušotinama na određenom području što može rezultirati problemima korozije u jednoj bušotini, ali ne i u drugim bušotinama na istom području. Stoga nije uvijek lako predvidjeti hoće li doći do korozije prije početka bušenja geotermalnih bušotina, iako su okolna geološka struktura i sastav fluida dobro poznati. Na slici 3-6 prikazane su korodirane zaštitne cijevi iz geotermalne bušotine. Rješenje za probleme korozije koje se javlja na određenim dijelovima u bušotine je da se u tim dijelovima koriste materijali koji imaju veću otpornost na koroziju (Karlsdottir i Thorbjornsson, 2012).



Slika 3-6. Korodirane zaštitne cijevi iz geotermalne bušotine (Nogara i Zarrouk, 2018)

Izdvajanje kamenca predstavlja veliki problem kod geotermalnih bušotina. Formiranje kamenca se može podijeliti u tri glavne grupe: karbonatni kamenac, kamenac od silicijeva dioksida i silikata te kamenac od sulfata i sulfida. Karbonatni i silikatni kamenac se najčešće pojavljuje u geotermalnih bušotinama. Na slici 3-7 prikazan je kamenac nastao od silicijeva dioksida. Izdvajanje kamenca je specifično i drugačije za svaku bušotinu, stoga se ne može univerzalno odrediti koje će se mehanizmi u sprječavanju stvaranja kamenca koristiti. Kako bi spriječili stvaranje kamenca, mogu se osmisliti i prilagoditi metode prevencije prema uvjetima u bušotini. Tako npr. može se djelovati na pH vrijednost otopine i tako smanjiti stvaranje kamenca ili se mogu koristiti inhibitori za sprječavanje stvaranja kamenca. Inhibitori za sprječavanja kamenca su najčešće fluorovodična ili klorovodična otopina s koncentracijama od 3-15% (Rajvanshi, 2018).



Slika 3-7. Kamenac nastao od silicijevog dioksida (www.mmu.ac.uk, 2019)

3.5. Propuštanje zaštitnih cijevi

Najozbiljniji i najskuplji problem nastaje kada dođe do propuštanja zaštitnih cijevi ili su one na neki način oštećene. Obično, problem može nastati uslijed oštećenja od korozije, puknuća uzrokovanih toplinskim širenjem i stezanjem, trošenja uslijed djelovanja niza bušaćih alatki, erozije, loše izvedenog postupka zavarivanjem ili loše cementacije zaštitnih cijevi. Najčešća manifestacija propuštanja je para koja izlazi iz prstenastog prostora između zaštitnih cijevi. Propuštanje u početku može biti malo, ali će se povećavati kako se povećava erozivni učinak pare i vode i tako pronade put do površine. Iz tog je razloga potrebno djelovati brzo, dok se problem još uvijek može riješiti, obično gušenjem bušotine i poduzimanjem daljnjih koraka. U krajnjem slučaju, takva propuštanja mogu se razviti u krater s jakim propuštanjem pare ili erupcijom pare uz izbacivanje krhotina stijena. Prvo što treba napraviti kada se ustanovi da dolazi do propuštanja zaštitnih cijevi tj. curenja je ugušiti bušotinu, a zatim odrediti na kojoj dubini se nalazi oštećenje. Postoji nekoliko načina da se to izvede. Najčešće se izvodi temperaturna karotaža. Tamo gdje postoji propuštanje dolazi do promjene temperature koja će biti vidljiva na karotažnom dijagramu. Nakon što se odredi mjesto propuštanja pristupa se sanaciji. Oštećenje na zaštitnim cijevima se može popraviti na više načina. Neki od tih su (Thorhallsson, 2003):

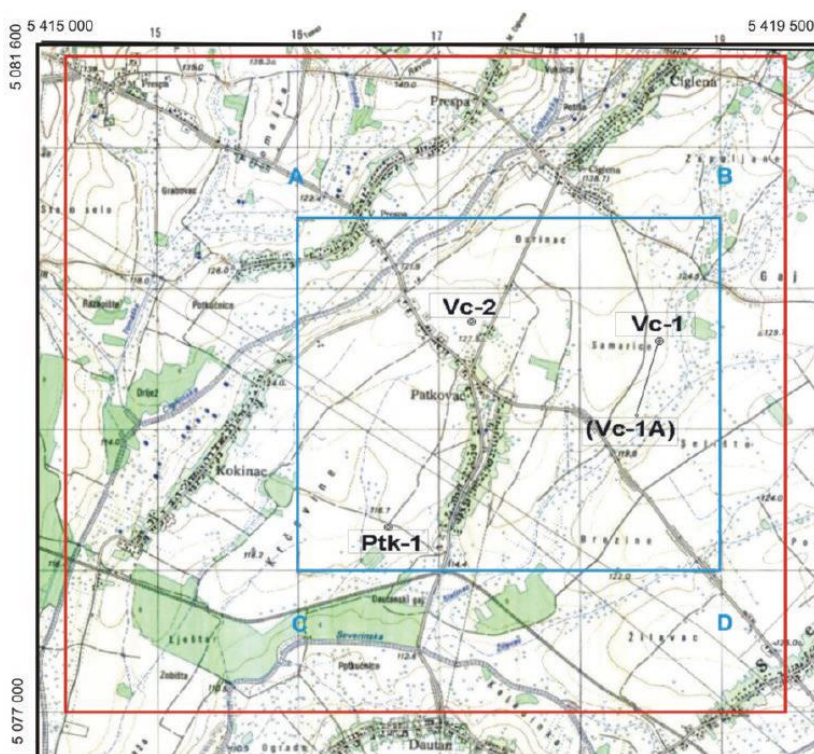
- otkopavanje ušća bušotine i zamjena oštećene zaštitne cijevi s novom ukoliko se oštećenje nalazi u blizini površine (slika 3-8);
- postavljanje novog lajnera manjeg promjera unutar proizvodne kolone zaštitnih cijevi;
- zamjena oštećenog lajnera novim ukoliko nije cementiran;
- cementacija pod tlakom (postavljanje cementnog čepa), nakon čega se cementni čep izbuši.



Slika 3-8. Zamjena zaštitne cijevi zbog propuštanja u blizini ušća bušotine (Thorhallsson, 2003)

4. OPREMANJE I KONSTRUKCIJA GEOTERMALNE BUŠOTINE VELIKA CIGLENA

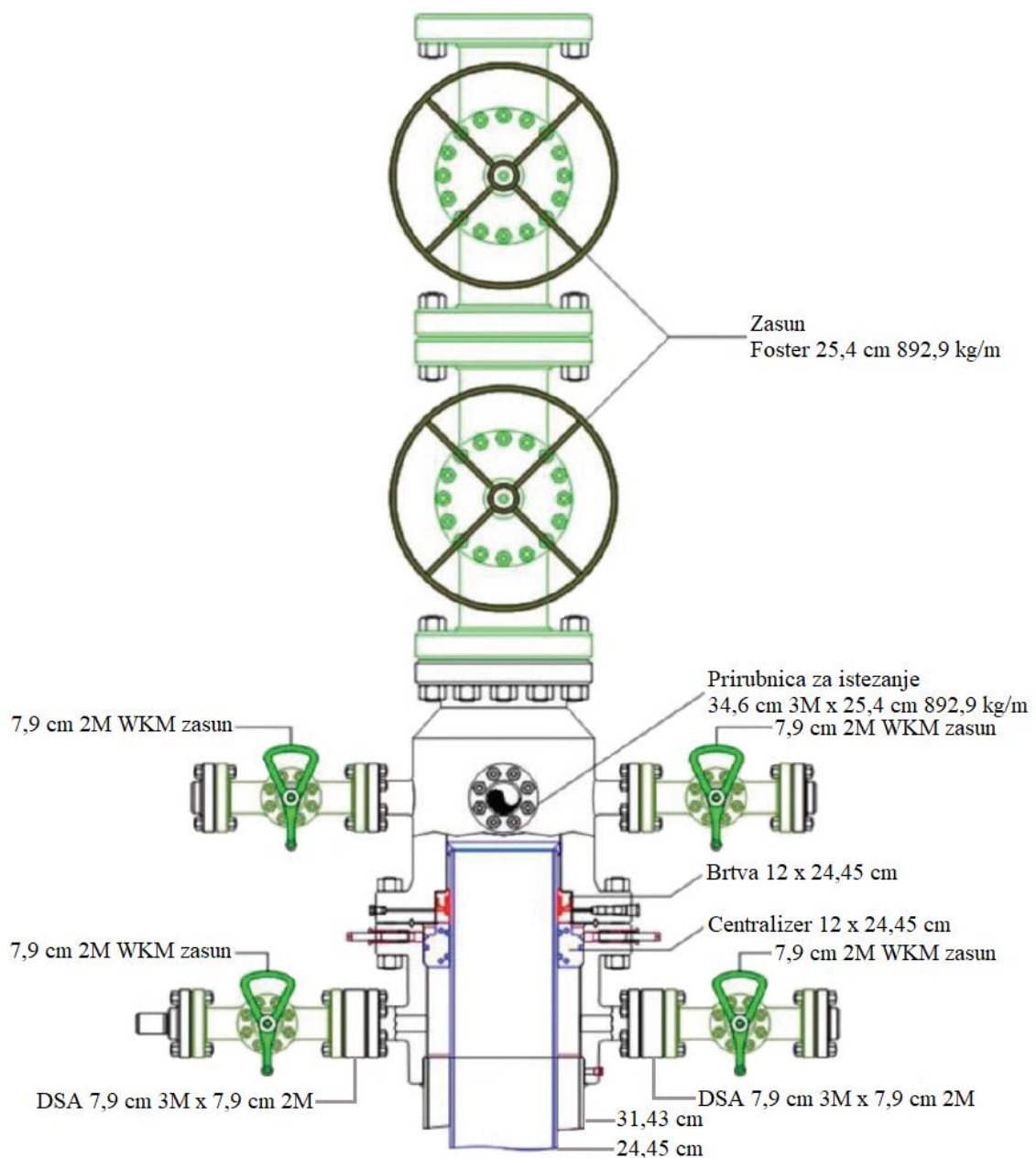
Na geotermalnom polju Velika Ciglena nalaze se četiri bušotine VC-1, VC-1A, VC-2 i Ptk-1 (slika 4-1). Ležište Velika Ciglena je debelo karbonatno ležište sa dobrim pukotinskim kompleksom na dubini od 2585 m do 3835 m. Ležište je otkriveno bušotinom VC-1, koja se je bušila u svrhu istraživanja ugljikovodika. Izmjerena ležišna temperatura u bušotini VC-1 na dubini 3400 m iznosi 177,6 °C. U neposrednoj blizini bušotine VC-1 izrađena je koso usmjerena bušotina VC-1A. Najveća vrijednost temperature vršnog dijela ležišta iznosila je 174,6 °C izmjerena na dubini od 2543 m. Provedena su ispitivanja i mjerenja u bušotinama koja su dovela do zaključka da će bušotine VC-1 i VC-1A biti proizvodne bušotine, a bušotine VC-2 i Ptk-1 utisne bušotine. Proračunom je dobivena moguća ukupna vrijednost protoka od 19 621 m³/d (227,1 l/s) pri temperaturi ušća od 166 °C i tlaku od 26 bar. U procesu proizvodnje električne energije koristi se radni fluid, izobutan, tako što će on primati toplinu od geotermalne vode u izmjenjivaču topline, te će radni fluid u sekundarnom krugu pogoniti turbinu spoјenu na generator električne energije, a ohlađena geotermalna voda će se cjevovodima dopremiti do utisnih bušotina VC-2 i Ptk-1 te će biti utisnuta natrag u ležište (Elezović et al., 2018).



Slika 4-1. Geotermalno polje Velika Ciglena s ucrtanim bušotinama (Elezović et al., 2018)

4.1. Konstrukcija eksploatacijske bušotine VC-1A

Bušotina VC-1A projektirana je kao eksploatacijska geotermalna bušotina. Bušotinska glava i erupcijski uređaj (slika 4-2) su konstruirani tako da se omoguće nesmetana kretanja erupcijskog uređaja uslijed povećanja temperature, a da je pri tome hermetičnost sustava sačuvana. Zaštitne cijevi promjera 24,45 cm nisu cementirane do ušća, nego se kolona uklinjava u bušotinsku glavu. Ostaviti necementirani dio kolone zaštitnih cijevi je izuzetno dobro tehničko rješenje jer omogućuje preuzimanje termičkih naprezanja u klinovima bušotinske glave (Elezović et al., 2018).



Slika 4-2. Nadzemna bušotinska oprema na bušotini VC-1A (Elezović et al., 2018)

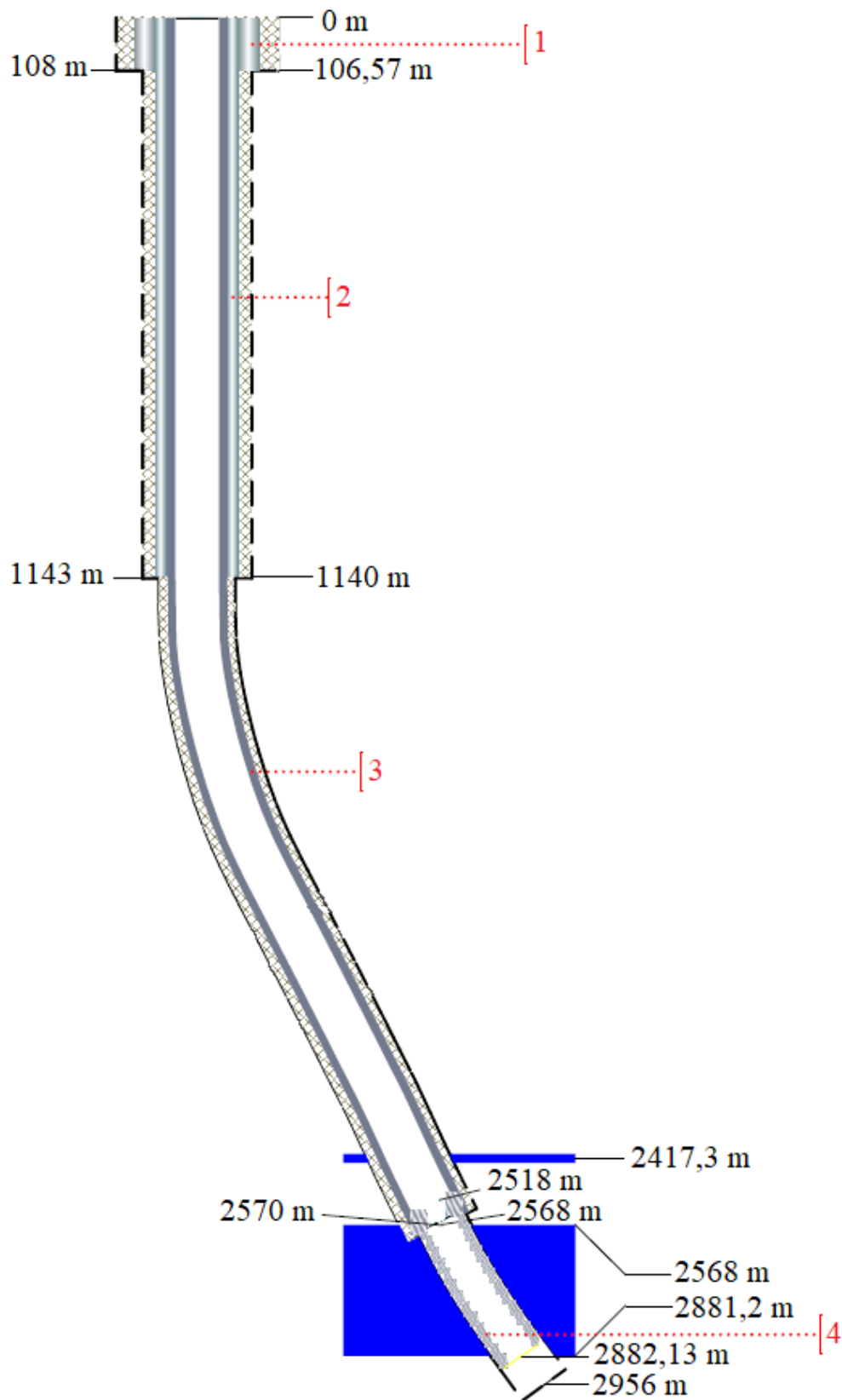
Proizvodnja je eruptivna kroz proizvodni lajner promjera 17,78 cm i proizvodnu kolonu zaštitnih cijevi promjera 24,45 cm. Erupcijski je uređaj konstruiran tako da se tijekom rada i zagrijavanja može linearno kretati, s tim da je brtvljenje i dalje aktivno. Unutarnji promjeri zasuna na erupcijskom uređaju su veći od unutarnjeg promjera kolone zaštitnih cijevi. Zbog pojave „kamenca“ utiskuje se (dozira) inhibitor za suzbijanje njegovog taloženja preko voda za utiskivanje u sustavu erupcijskog uređaja i dozirno-pumpnog agregata. Taj vod se ujedno može koristiti i za utiskivanje (doziranje) aditiva za sprječavanje korozije i za eventualno brzo gušenje bušotine u slučaju propuštanja niza zaštitnih cijevi i erupcijskog uređaja, tijekom eksploatacijskog rada bušotine. U tablici 4-1. prikazani su promjeri dlijeta koji su korišteni za bušenje bušotine VC-1A te pripadajuće dubine (Elezović et al., 2018).

Tablica 4-1. Dubine i promjeri dlijeta korišteni za bušenje bušotine VC-1A (Elezović et al., 2018)

Dubina (m)		Promjer dlijeta (cm)
od	do	
0,0	108,0	66,04
108,0	1143,0	44,45
1143,0	2570,0	31,12
2570,0	2956,0	21,59

Na slici 4-3. prikazana je konstrukcija bušotine VC-1A. U bušotinu su ugrađene uvodna kolona, 1. tehnička kolona, 2. tehnička kolona te slotirani lajner. Uvodna kolona (na slici broj 1) vanjskog promjera 50,8 cm ugrađena je od ušća bušotine do dubine od 106,57 m. Izrađena je od kvalitete čelika K-55. Broj 2 na slici predstavlja 1. tehničku kolonu vanjskog promjera 33,98 cm koja je ugrađena od ušća bušotine do dubine od 1140,0 m. Izrađena je od kvalitete čelika J-55. Vanjski promjer 2. tehničke kolone (broj 3 na slici) je 24,45 cm, a izrađena je od kvalitete čelika L-80. Ugrađena je od ušća bušotine do dubine od 2568,0 m. Slotirani lajner vanjskog promjera 17,78 cm ugrađen je u bušotinu od dubine

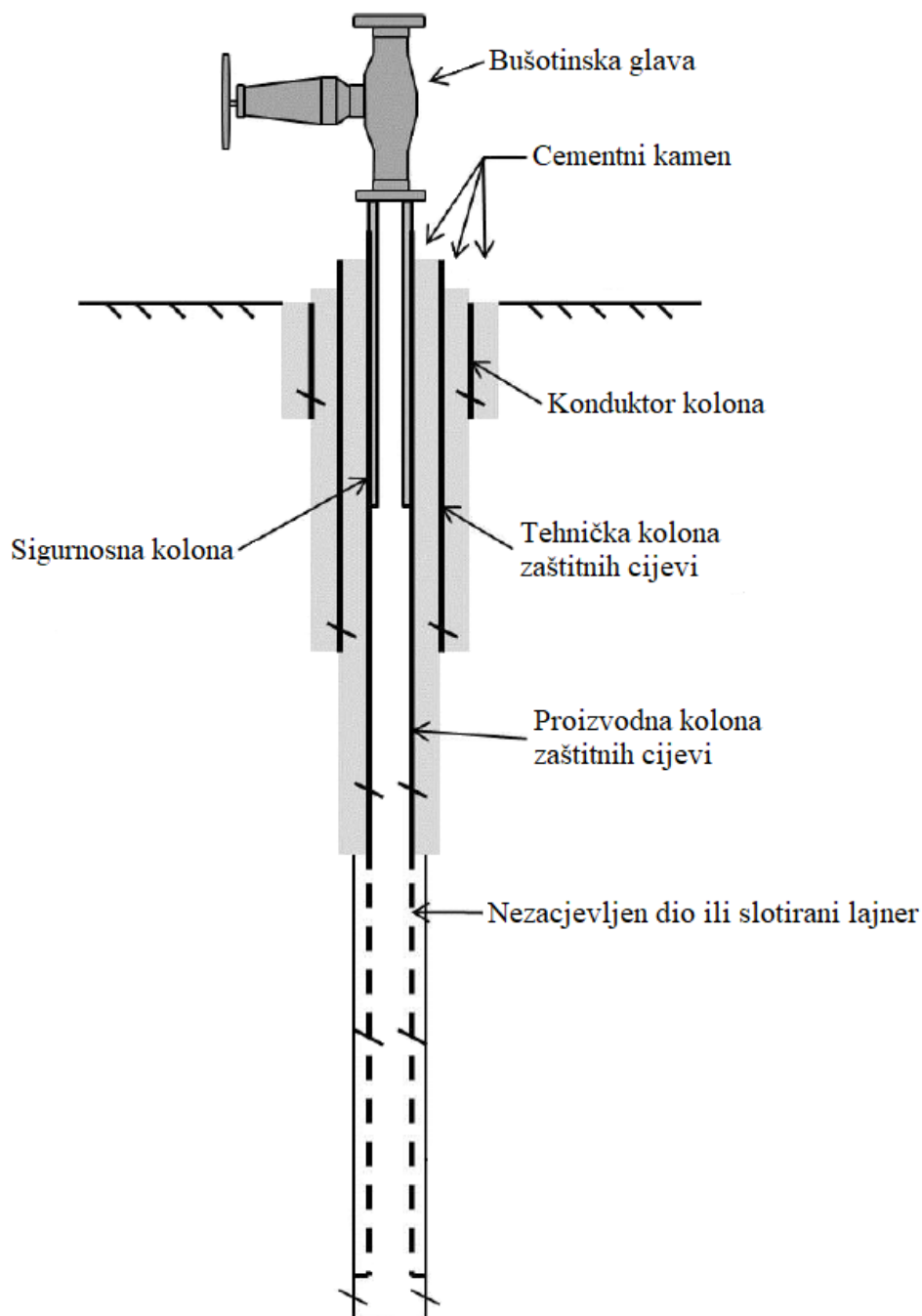
2518,0 m do dubine od 2882,13 m te je izrađen od materijala kvalitete čelika J-55 (broj 4 na slici). Plava boja predstavlja vodonosni sloj (Elezović et al., 2018).



Slika 4-3. Konstrukcija bušotine VC-1A (Elezović et al., 2018)

5. OPREMA GEOTERMALNE BUŠOTINE KJ-39 NA ISLANDU

Na Islandu se geotermalna voda iz visokotemperaturnih bušotina koristi za proizvodnju električne energije i tople vode za grijanje kućanstava. Na slici 5-1 prikazana je oprema visokotemperaturne geotermalne bušotine na Islandu (Karlsdottir i Thorbjornsson, 2012).



Slika 5-1. Oprema visokotemperaturne geotermalne bušotine na Islandu (Karlsdottir i Thorbjornsson, 2012)

Bušotina je opremljena s (Karlsdottir i Thorbjornsson, 2012):

- konduktor kolonom zaštitnih cijevi kvalitete čelika K-55 te vanjskog promjera 46,04 cm;
- sigurnosnom kolonom vanjskog promjera 19,37 cm te kvalitete čelika K-55;
- tehničkom kolonom zaštitnih cijevi kvalitete čelika H-40 te vanjskog promjera 33,9 cm;
- proizvodnom kolonom zaštitnih cijevi vanjskog promjera 24,45 cm te kvalitete čelika K-55;
- perforiranim lajnerom kvalitete čelika K-55 te vanjskog promjera 19,37 cm.

Jedno od visokotemperaturnih geotermalnih područja na Islandu je područje Krafla. Tijekom nadzora i ispitivanja visokotemperaturne geotermalne bušotine KJ-39 u Krafli postojala je sumnja na koroziju u bušotini jer je došlo do propuštanja geotermalne vode. To se dogodilo samo nekoliko tjedana nakon puštanja bušotine u rad. Podaci iz uzoraka geotermalne vode i plina potvrdili su da je voda imala nisku pH vrijednost i da je sadržavala kloridne ione. Tijekom pregleda i praćenja rada bušotine nakon nekog vremena temperaturni senzor nije mogao biti spušten dublje od 1600 m zbog začepljenja u bušotini, a u isto vrijeme su iz bušotine izvađeni mali fragmenti čelika. Izgled fragmenata ukazivao je na to da čelični dijelovi lajnera korodiraju i pucaju u bušotini. Iz bušotine su se mogli izvaditi samo dijelovi lajnera jer je došlo do njegovog loma na pola na dubini od 1600 m (Karlsdottir i Thorbjornsson, 2012).

Dijelovi slomljenog lajnera poslani su na analizu kako bi se istražio uzrok loma. Lajner je izrađen od materijala kvalitete čelika K-55, duljine 1500 m. Dijelovi lajnera koji su izvađeni iz bušotine vizualno su pregledani kako bi se na daljnji pregled uzeli dijelovi s različitih dubina u bušotini. Dijelovi su zatim vizualno pregledani i fotografirani prije uzimanja uzoraka za daljnje ispitivanje. Na dijelovima lajnera provedeni su: test na vlačno naprezanje, ispitivanje na tvrdoću, ispitivanje skenirajućim elektronskim mikroskopom te ispitivanje disperznom spektroskopijom x-zraka (Karlsdottir i Thorbjornsson, 2012).

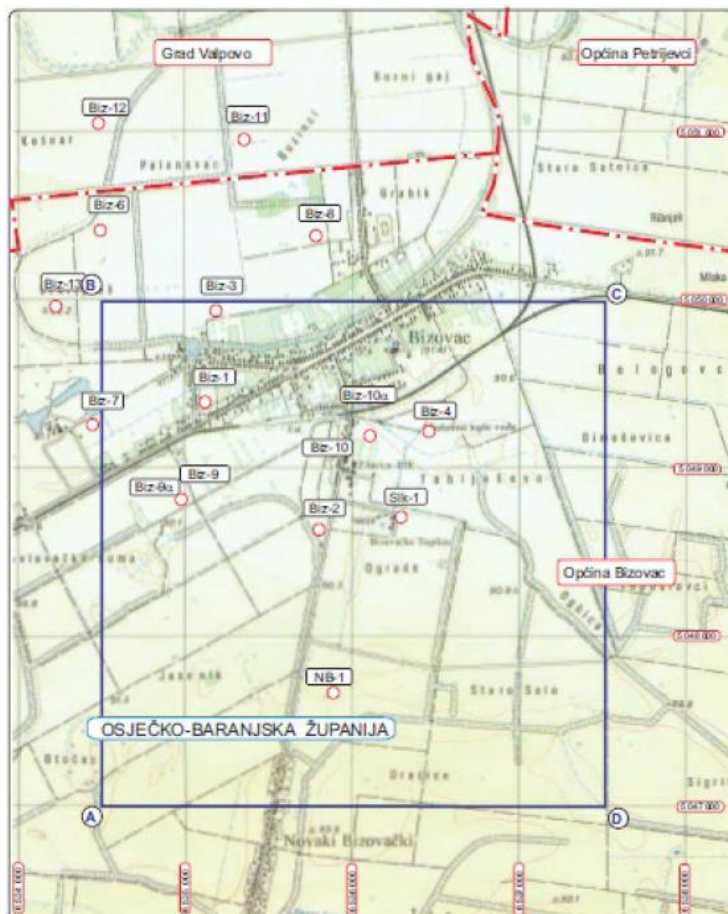
Nakon provedenih testova jasno je utvrđeno da je lajner izrađen od kvalitete čelika K-55 jako korodirao zbog korozivnih uvjeta u bušotini KJ-39 te da nije prikladan za takvo okruženje. Rezultati pokazuju da je došlo do loma lajnera zbog vodikove krtosti. Vodikova krtost tj. vodikovo pucanje pod naprežanjem je oblik korozije čelika u kojem se na vlažnoj površini metala formiraju slobodni vodikovi ioni kao rezultat korozije. Dio tih vodikovih

iona ulazi u strukturu čelika i tako smanjuje njegovu plastičnost i uzrokuje krti lom. Najopsežnija korozija lajnera pojavila se na dubini od 1600 metara zbog stvaranja prijelazne zone kada se miješaju dva fluida iz različitih ležišta s različitim temperaturama (Karlsdottir i Thorbjornsson, 2012).

Rješenje ovog problema moglo bi biti da se kod prijelazne zone koriste materijali otporniji na koroziju te treba pokušati zatvoriti ulaz hladnije vode koja dolazi u bušotinu iznad 1600 m (Karlsdottir i Thorbjornsson, 2012).

6. OPREMANJE I KONSTRUKCIJA GEOTERMALNOG POLJA BIZOVAC

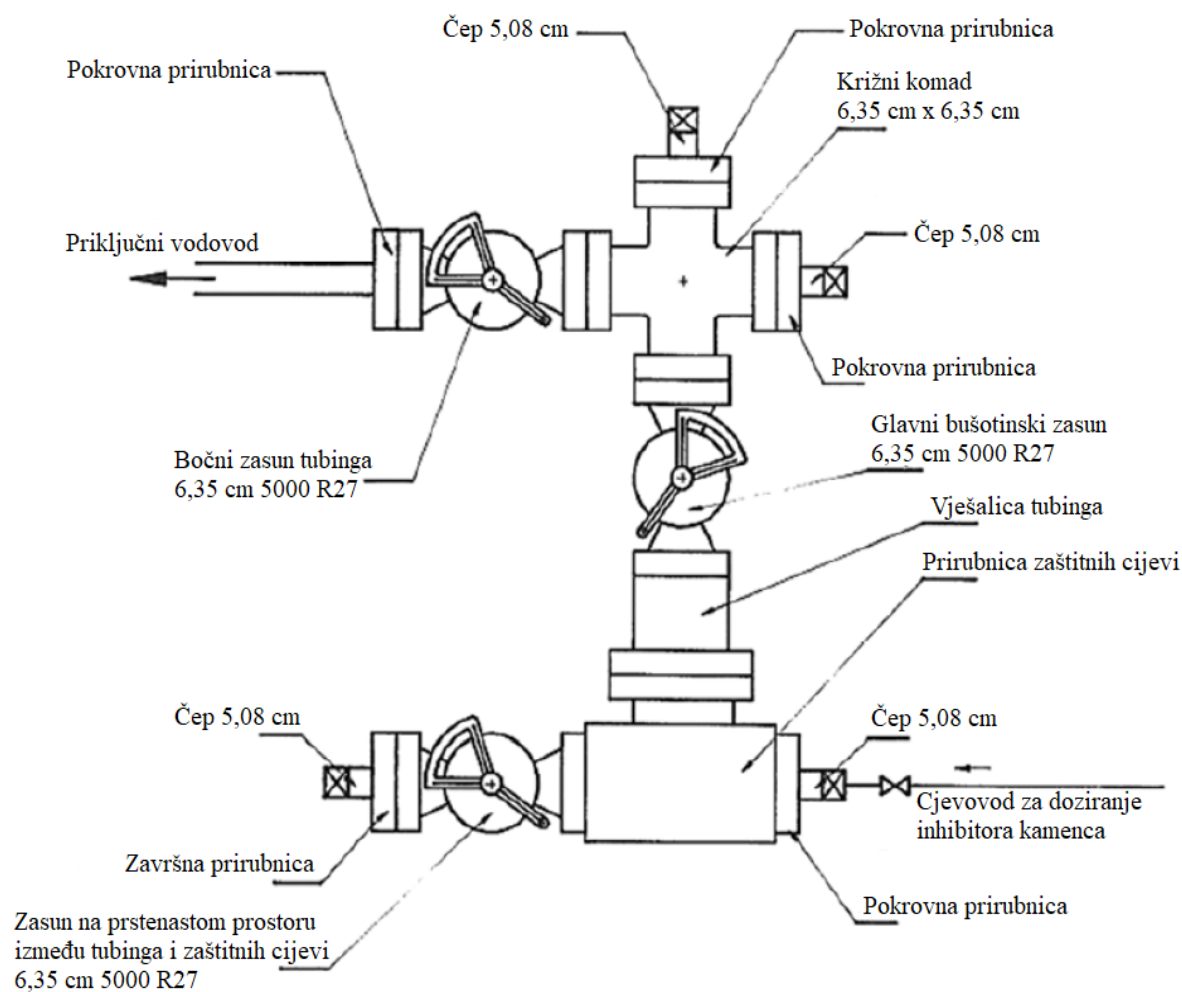
Geotermalno polje Bizovac nalazi se u istočnoj Slavoniji. Na slici 6-1 prikazan je položaj polja s ucrtanim bušotinama i vršnim točkama eksploatacijskog polja (Elezović et al., 2018).



Slika 6-1. Položaj polja s ucrtanim bušotinama i vršnim točkama eksploatacijskog polja (Elezović et al., 2018)

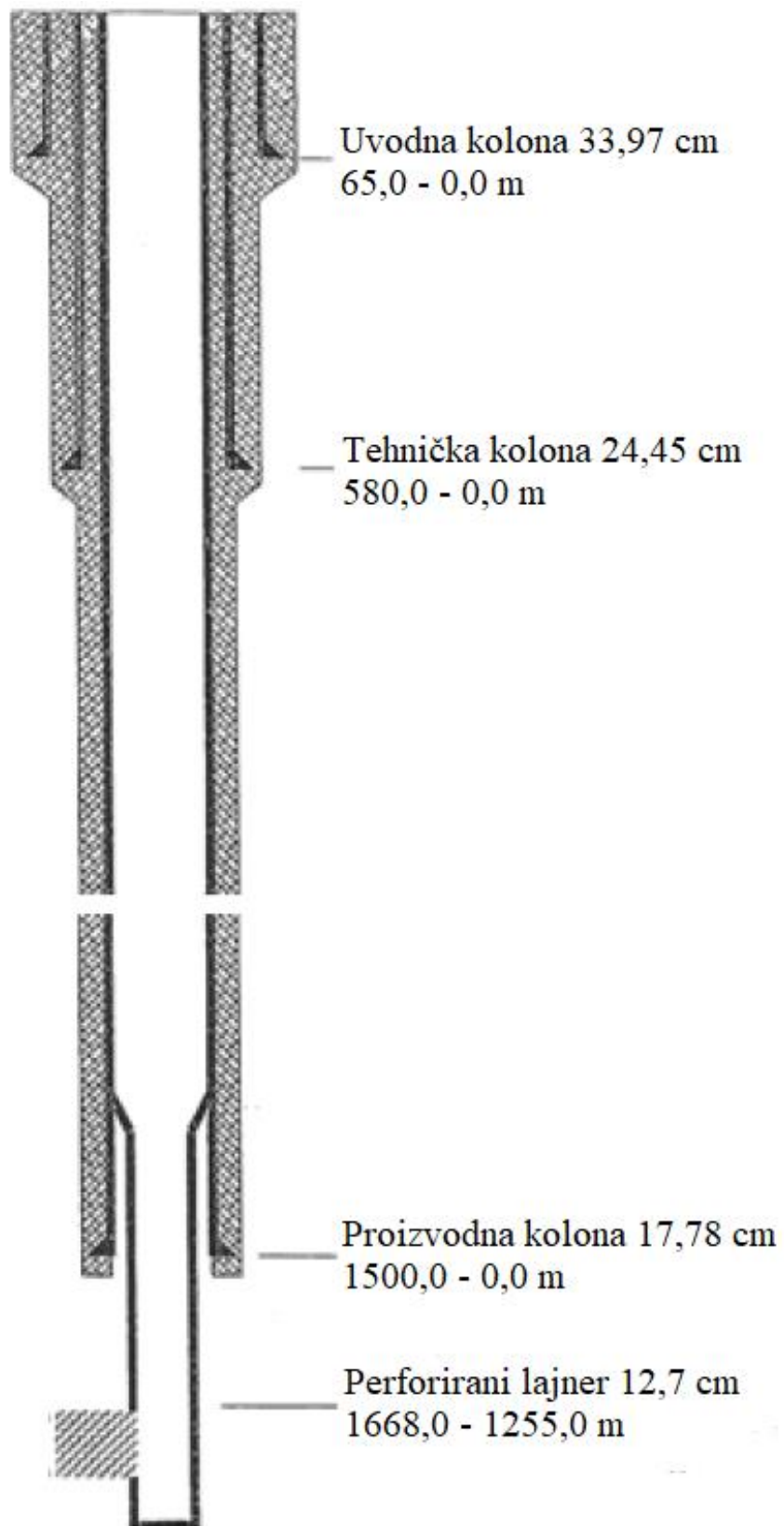
Na geotermalnom polju Bizovac nalaze se tri bušotine, od kojih su dvije eksploatacijske (Biz-4 i Slk-1) te jedna utisna Biz-2. Pridobivanje geotermalne vode tijekom godina je prilično ravnomjerna i kreće se od 6 do 9 l/s te s temperaturom od 85 do 90 °C na površini. Budući da u pridobivenoj vodi ima otopljenog plina, on se izdvaja u separatoru. Količina otopljenog plina u 1 m³ vode iznosi od 1,3 do 1,6 m³. Otopljeni plin se uglavnom sastoji od metana (87 do 92,5%) te ugljikovog dioksida (7,28 do 13%) (Elezović et al., 2018).

Slojni fluid se pridobiva eruptivno. Na postojećem erupcijskom uređaju, nazivnog radnog tlaka 344,7 bar, predviđena je mogućnost gušenja kroz sigurnosni niz zaštitnih cijevi. U bušotinu je ugrađena proizvodna kolona zaštitnih cijevi promjera 17,78 cm dok je vodonosni sloj prekriven slotiranim lajnerom promjera 12,7 cm. Zbog pojave kamenca naknadno je ugrađen vod za doziranje inhibitora do dubine 300 m. Nadzemna bušotinska oprema za bušotine Biz-4 i Slk-1 prikazana je na slici 6-2 (Elezović et al., 2018).



Slika 6-2. Nadzemna bušotinska oprema za bušotine Biz-4 i Slk-1 (Elezović et al., 2018).

U tubing vješalicu, koja je predviđena u erupcijskom uređaju, moguće je ugraditi tubing promjera 7,6 cm ili s redukcijom tubing promjera 3,5 cm. Na slici 6-3 prikazane su tehničke karakteristike bušotine Slk-1 (Elezović et al., 2018).



Slika 6-3. Tehničke karakteristike bušotine Slk-1 (Elezović et al., 2018)

7. ZAKLJUČAK

Geotermalna energija je toplinski obnovljivi izvor energije koji se generira i pohranjuje u Zemlji. Ona je pouzdana, isplativa, održiva te ekološki prihvatljiva jer ima mali utjecaj na okoliš te vrlo niske emisije stakleničkih plinova. Geotermalna energija je jedna od najčišćih i najdostupnijih izvora energije koja je pogodna za direktno grijanje te za proizvodnju električne energije. Nadalje, geotermalna energija pruža stabilan izvor energije jer na nju ne utječu meteorološki uvjeti, dok su alternativne vrste obnovljivih energija (poput vjetra i sunca) ovisne o meteorološkim uvjetima te se opskrba energijom isprekida.

Geotermalne bušotine općenito imaju veći promjer kanala bušotinu u odnosu na naftne i plinske bušotine. Na taj način se omogućava proizvodnja većih količina fluida (veći maseni protok) i s time se dobiva više toplinske energije. Kod odabira zaštitnih cijevi za geotermalne bušotine glavni faktor je temperatura zbog toplinskog naprezanja koja se stvara uslijed visoke temperature geotermalnog fluida. Povišena temperatura uzrokuje smanjenje čvrstoće pri granici tečenja zaštitnih cijevi koja posljedično smanjuje tlakove gnječenja i rasprskavanja te smanjuje vlačna naprezanja koje materijal može izdržati bez deformacija.

Najčešći problemi kod održavanja geotermalnih bušotina su stvaranje kamenca, korozija te propuštanje zaštitnih cijevi. Izdvajanje kamenca i korozija mogu biti prouzročeni kemijskim sastavom proizvodnog fluida. Dok propuštanje zaštitnih cijevi je najčešće prouzrokovano korozijom na zaštitnim cijevima. Problemi izdvajanja kamenca te korozija se najčešće rješavaju doziranjem inhibitora za koroziju i inhibitora za kamenac.

Geotermalna energija je energija budućnosti jer se svijet sve više okreće prema obnovljivim izvorima energije, a geotermalna energija je jedna od perspektivnijih obnovljivih izvora energije. Glavna prednost im je to što su zalihe geotermalne energije gotovo neiscrpne te je takva energija dostupna širom svijeta. Sve više i više se ulaže u istraživanje geotermalnih bušotina te u razvoj tehnologije koja bi omogućila brzo rješavanje navedenih problema vezanih za opremanje i održavanje geotermalnih bušotina.

8. LITERATURA

1. API Spec. 5CT: Specifikacija za zaštitne cijevi i tubing, 6. izdanje, American Petroleum Institute, Dallas, 1999. str. 125.
2. CTES, 2005. Coiled Tubing Manual, Conroe, Texas 77303, str. 3-36.
3. ELEZOVIĆ, I., ŠKRLEC, M., KOLBAH, S., 2018. Konstrukcije proizvodnih geotermalnih bušotina u Hrvatskoj. Nafta i plin; Vol. 38, No. 155., str 60-78.
4. GHOREISHI-MADISEH, S.A., TEMPLETON, J., HASSANI, F., AL-KHAWAHA, AL., AFLAKI E., 2014. Geothermal Energy Extraction From Decommissioned Petroleum Wells. 8th Asian Rock Mechanics Symposium held in Sapporo, Japan, 14.-16. Listopad 2014., str. 1-2; ARMS8
5. KARLSDOTTIR SIGRUN, N., THORBJORNSSON INGOLFUR, O., 2012. Hydrogen Embrittlement and Corrosion in High Temperature Geothermal Well. Nace International Corrosion Conference and Expo, str. 1-4, 16-17; C2012-0001467
6. MATANOVIĆ, D., MOSLAVAC, B., 2011. Opremanje i održavanje bušotina. Zagreb: Rudarsko-geološko-naftni fakultet Sveučilišta u Zagrebu.
7. NOGARA, J., ZARROUK SADIQ, J., 2018. Corrosion in Geothermal Environment: Part 1: Fluid and Their Impact. Elsevier.
8. PETRICA CRISTIAN, V., 2016. Common Geothermal Well Design And A Case Study Of The Low-Temperature Geothermal Reservoir In Otopeni, Romania. United Nations University, Unu-Gtp Geothermal Traininig Programme, str. 1-7.
9. RAJVANSHI, U., 2018. Effect of Mineral Scaling on Geothermal Wells. Bachelor Thesis at the Delft University of Technology defended 21. Rujna 2018., str. 1-3.
10. TEODORIU, C., FALCONE, G., 2008. Comparison of Well Completions Used in Oil/Gas Production and Geothermal Operations: A New Approach to Technology Transfer. Thirty-Third Workshop on Geothermal Reservoir Engineering held on Standford University, Stanford, California, 28.-30. Siječanj 2008., str. 1-5; SGP-TR-185
11. THORHALLSSON, S., 2003. Geothermal Well Operation and Maintenance. The United Nations University, Geothermal Training Programme, IGC2003 Short Course, Rujan 2003., str. 1-3, 11-12, 23.

12. TORRES, A., 2014. Challenges of Casing Design in Geothermal Wells. Asia Pacific Drilling Technology Conference held in Bangkok, Thailand, 25.-27. Kolovoz 2014., str. 1-3; IADC/SPE-170480-MS

13. ZARROUK SADIQ, J., MCLEAN, K., 2019. Geothermal Well Test Analysis: Fundamentals, Applications and Advanced Techniques. Academic Press, An imprint of Elsevier, 29. Travanj 2019., str. 39-40.

Web izvori:

14. Baker Hughes, 2020. URL: <https://global.shopbakerhughes.com/completions/packer-ad-1-tension-set.html> (3.12.2020.)

15. Evolution Oil Tools Inc, 2014. Retrievable Casing Packer, URL: <https://www.scribd.com/document/240737913/R3-Packer-Technical-Datasheet> (3.12.2020.)

16. Indiamart, 2020. Rotation Set Production Packer, URL: <https://www.indiamart.com/proddetail/rotation-set-production-packer-4423888862.html> (3.12.2020.)

17. Indiamart, 2021. Sliding Sleeve, URL: <https://www.indiamart.com/proddetail/sliding-sleeve-4795911197.html> (21.1.2021.)

18. Integrated Petroleum Company, Ipcoil, 2020. Hydraulic set Packer, URL: https://www.ipcoil.ae/product-detail?product=mfh_-_hydraulic_set_packer_fh_type_92&product_name=MFH+-+Hydraulic+set+Packer%2C+FH+type (3.12.2020.)

19. KJ Tubing, 2020. Steel Tube and Pipe, URL: <http://kj-tubing.com/steel-tube-pipe.html> (1.12.2020.)

20. Manchester Metropolitan University, 2019. URL: <https://www.mmu.ac.uk/news-and-events/news/story/10961/> (17.12.2020.)

21. Maurer Enterprises, 2007. URL: <https://slideplayer.com/slide/6669790/> (2.12.2020.)

22. Molden Patra Sejahtera, 2014. URL: <http://www.moldenpatra.co.id/product.php> (2.12.2020.)

23. OCTG Products, 2020. URL: <http://www.octgproducts.com/uploads/allimg/coiled-tubing-production.jpg> (2.12.2020.)
24. OpenEI, 2017. Hydrothermal System, URL: https://openei.org/wiki/Hydrothermal_System (17.12.2020.)
25. Pet-Oil, 2020., URL: https://pet-oil.blogspot.com/2012_03_08_archive.html (1.12.2020.)
26. PetroGroup, 2019. Production Injection Packer, URL: <http://www.petrogroup.com.my/product/production-injection-packer-pip/> (3.12.2020.)
27. Petrowiki, 2015. Geothermal drilling and completion, URL: https://petrowiki.spe.org/Geothermal_drilling_and_completion (15.12.2020.)
28. Schlumberger, 2020. Geothermal Wellhead System, URL: <https://www.slb.com/drilling/rigs-and-equipment/wellhead-systems/geothermal-wellhead-system> (16.12.2020.)
29. Schlumberger, 2015. Packers Catalog, URL: <https://www.slb.com/-/media/files/co/catalog/packers-catalog.ashx> (4.12.2020.)
30. Weatherford, 2010. Packers Catalog, URL: <https://www.yumpu.com/en/document/read/5408872/packers-catalog-weatherford-international> (3.12.2020.)
31. Web Nordeste, 2020. Compact Wellhead, URL: <https://webnordeste.com.br/en/products/onshore-products/compact-wellhead> (1.12.2020.)

IZJAVA

Izjavljujem da sam ovaj rad samostalno izradio uz znanje i vještine stečene na Rudarsko-geološko-naftnom fakultetu, Sveučilišta u Zagrebu, služeći se navedenom literaturom.



Mihael Jandroković



KLASA: 602-04/21-01/5
URBROJ: 251-70-03-21-2
U Zagrebu, 03.02.2021.

Mihael Jandroković, student

RJEŠENJE O ODOBRENJU TEME

Na temelju Vašeg zahtjeva primljenog pod KLASOM: 602-04/20-01/5, UR. BROJ: 251-70-12-21-1 od 22.01.2021. godine priopćujemo temu diplomskog rada koja glasi:

OPREMANJE GEOTERMALNIH BUŠOTINA

Za voditelja ovog diplomskog rada imenuje se u smislu Pravilnika o diplomskom ispitu dr. sc. Borivoje Pašić, docent Rudarsko-geološko-naftnog fakulteta Sveučilišta u Zagrebu.

Voditelj

(potpis)

Doc. dr. sc. Borivoje Pašić

(titula, ime i prezime)

**Predsjednik povjerenstva za
završne i diplomske ispite**

(potpis)

Izv. prof. dr. sc. Vladislav Brkić

(titula, ime i prezime)

**Prodekan za nastavu i
studente**

(potpis)

Izv. prof. dr. sc. Dalibor Kuhinek

(titula, ime i prezime)