

Povećanje proizvodnosti bušotine X-1 primjenom hidrauličkog frakturiranja

Leskovar, Fran

Master's thesis / Diplomski rad

2021

Degree Grantor / Ustanova koja je dodijelila akademski / stručni stupanj: **University of Zagreb, Faculty of Mining, Geology and Petroleum Engineering / Sveučilište u Zagrebu, Rudarsko-geološko-naftni fakultet**

Permanent link / Trajna poveznica: <https://urn.nsk.hr/urn:nbn:hr:169:253707>

Rights / Prava: [In copyright](#) / [Zaštićeno autorskim pravom.](#)

Download date / Datum preuzimanja: **2024-07-11**



Repository / Repozitorij:

[Faculty of Mining, Geology and Petroleum Engineering Repository, University of Zagreb](#)



SVEUČILIŠTE U ZAGREBU
RUDARSKO-GEOLOŠKO-NAFTNI FAKULTET
Diplomski studij naftnog rudarstva

**POVEĆANJE PROIZVODNOSTI BUŠOTINE X-1 PRIMJENOM
HIDRAULIČKOG FRAKTURIRANJA**

Diplomski rad

Fran Leskovar

N 329

Zagreb, 2021

POVEĆANJE PROIZVODNOSTI BUŠOTINE X-1 PRIMJENOM HIDRAULIČKOG
FRAKTURIRANJA

FRAN LESKOVAR

Diplomski rad izrađen: Sveučilište u Zagrebu
Rudarsko-geološko-naftni fakultet
Zavod za naftno-plinsko inženjerstvo i energetiku
Pierottijeva 6, 10000 Zagreb

Sažetak

Hidrauličkim frakturiranjem nastoji se premostiti pribušotinsko oštećenje stvaranjem pukotine visoke vodljivosti. Na taj način omogućen je lakši dotok fluida iz ležišta u bušotinu, što će za posljedicu imati povećanje proizvodnosti bušotine. Uspješnost hidrauličkog frakturiranja ovisi o pravilnom odabiru bušotine za fakturiranje. Izbor odgovarajućeg fluida ovisi o ležišnoj temperaturi, ležišnom tlaku te vrsti ležišne stijene. Smještaj odgovarajuće koncentracije i vrste podupirača u pukotini ključan je za uspješno frakturiranje. Vodljivost, poluduljina i visina frakture, najvažniji su parametri stvorene frakture. U radu je opisan primjer hidrauličkog frakturiranja na plinsko-kondenzatnom polju X.

Ključne riječi: hidrauličko frakturiranje, proizvodnja nafte i plina, proizvodnost bušotine

Diplomski rad sadrži: 52 stranice, 20 slika, 8 tablica i 24 referenci

Jezik izvornika: hrvatski

Diplomski rad pohranjen: Knjižnica Rudarsko-geološko-naftnog fakulteta
Pierottijeva 6, Zagreb

Mentor: Dr. sc. Vladislav Brkić, izvanredni profesor RGNf-a

Ocjenjivači: Dr. sc. Vladislav Brkić, izvanredni profesor RGNf-a
Dr. sc. Sonja Koščak Kolin, docent RGNf-a
Dr. sc. Borivoje Pašić, docent RGNf-a

Datum obrane: 12. veljače 2021., Rudarsko-geološko-naftni fakultet, Sveučilište u Zagrebu

University of Zagreb
Faculty of Mining, Geology
and Petroleum Engineering

Master's Thesis

IMPROVING THE PRODUCTIVITY OF AN X-1 WELL BY HYDRAULIC
FRACTURING

FRAN LESKOVAR

Thesis completed at: University of Zagreb

Faculty of Mining, Geology and Petroleum Engineering
Department of Petroleum and Gas Engineering and Energy
Pierottijeva 6, 10 000 Zagreb

Abstract

Hydraulic fracturing is performed to bypass the near wellbore damage by creating a high conductivity fracture. Thanks to the created fracture, fluid flow from the formation to the wellbore is improved and that will result with an increased well productivity. Hydraulic fracturing efficiency depends on the selection of a right candidate. The selection of the fracturing fluid depends on reservoir temperature, reservoir pressure and the type of the reservoir. Placing the right concentration of proppant and the right type of proppant is of key importance for a successful hydraulic fracturing treatment. An example of hydraulic fracturing in a gas-condensate reservoir is described in this thesis.

Keywords: hydraulic fracturing, production of oil and gas, well productivity

Thesis contains: 52 pages, 20 figures, 8 tables and 24 references

Original in: Croatian

Thesis deposited at: The Library of Faculty of Mining, Geology and Petroleum Engineering,
Pierottijeva 6, Zagreb

Supervisor: Associate Professor Vladislav Brkić, PhD

Reviewers: Associate Professor Vladislav Brkić, PhD
Assistant Professor Sonja Koščak Kolin, PhD
Assistant Professor Borivoje Pašić, PhD

Date of defense: February 12, 2021, Faculty of Mining, Geology and Petroleum Engineering,
University of Zagreb

SADRŽAJ

POPIS SLIKA	I
POPIS TABLICA	II
POPIS KORIŠTENIH OZNAKA I PRIPADAJUĆIH SI JEDINICA	III
POPIS KORIŠTENIH KRATICA	V
1. UVOD	1
2. HIDRAULIČKO FRAKTURIRANJE	2
2.1. Povijest hidrauličkog frakturiranja	3
2.2. Teorija hidrauličkog frakturiranja i naprezanja u ležišnim stijenama	5
2.3. Ciljevi hidrauličkog frakturiranja	9
2.4. Režimi protjecanja fluida kroz ležište.....	11
2.5. Osnovni matematički modeli formiranja pukotine	13
2.5.1. <i>Perkins-Kern-Nordgren model</i>	14
2.5.2. <i>Kristijanovič-Geertsma-de Klerk model</i>	16
2.5.3. <i>Radijalni model</i>	17
2.5.4. <i>Trodimenzionalni modeli formiranja pukotine</i>	18
3. KRITERIJI ODABIRA LEŽIŠTA ZA HIDRAULIČKO FRAKTURIRANJE	19
3.1. Skin-efekt	20
3.1.1. Komponente skin faktora	21
3.2. Ostala pseudo oštećenja	22
3.3. Propusnost ležišta	23
3.4. Povijest pridobivanja	24
3.5. Zasićenje ležišta naftom i plinom, ležišni tlak	24
3.6. Rasprostiranje pukotine nastale hidrauličkim frakturiranjem	25
4. FLUIDI ZA FRAKTURIRANJE I PODUPIRAČI	27
4.1. Fluid za frakturiranje.....	27
4.2. Podupirači.....	29

5. POSTROJENJE ZA HIDRAULIČKO FRAKTURIRANJE	32
5.1. Vozilo za upravljanje postupkom frakturiranja i nadzor podataka.....	34
5.2. Spremnici za podupirače	35
5.3. Spremnici fluida za frakturiranje i aditiva.....	36
5.4. Jedinica za pripremu gela.....	37
5.5. Oprema za miješanje.....	38
5.6. Visokotlačne sisaljke	38
6. OPIS POSTUPKA HIDRAULIČKOG FRAKTURIRANJA	39
7. PRIMJER PROJEKTIRANJA HIDRAULIČKOG FRAKTURIRANJA NA BUŠOTINI X-1	42
7.1. Povijest pridobivanja i osnovni podaci o bušotini X-1	42
7.2. Program simulacije hidrauličko frakturiranja.....	44
7.3. Tijek radova.....	45
7.4. Rezultati hidrauličkog frakturiranja.....	49
8. ZAKLJUČAK.....	50
9. LITERATURA	51

POPIS SLIKA

Slika 2-1. Prvo hidrauličko frakturiranje u svijetu	3
Slika 2-2. Prikaz tangencijalnog naprezanja	7
Slika 2-3. Prikaz stvaranja pukotine i osnovnih naprezanja koje djeluju u ležištu.....	8
Slika 2-4. Premošćivanje oštećene zone pomoću frakture visoke vodljivosti.....	9
Slika 2-5. Režimi protjecanja fluida kroz ležište u bušotinu.....	11
Slika 2-6. Perkins-Kern-Nordgren model pukotine	14
Slika 2-7. Kristijanovič-Geertsma de Klerk model pukotine	16
Slika 2-8. Prikaz frakture koja napreduje radijalno	17
Slika 3-1. Krivulja raspodjele tlakova u stijenama uokolo kanala bušotine	20
Slika 3-2. Mjesta nastanka različitih tipova oštećenja	23
Slika 4-1. Shematski prikaz podupirača u stvorenoj pukotini	31
Slika 5-1. Izvedba prvog hidrauličkog frakturiranja 1947. godine, polje Hugoton, Kansas....	33
Slika 5-2. Izgled današnjeg postrojenja za hidrauličko frakturiranje, Marcellu, Pennsylvania	33
Slika 5-3. Vozilo za nadzor podataka	34
Slika 5-4. Sustav spremnika za podupirače.....	35
Slika 5-5. SandCastle PS-2500, vertikalni silos	36
Slika 5-6. Brod za stimulacijske radove na moru	37
Slika 5-7. Jedinica za pripremu gela	38
Slika 7-1. Tehnički podaci o bušotini X-1	44
Slika 7-2. Prikaz podataka o širini i duljine pukotine te naprezanju u stijenama korištenjem računalne simulacije za hidrauličko frakturiranje	45

POPIS TABLICA

Tablica 2-1. Podrežimi protjecanja fluida iz ležišta u bušotinu	13
Tablica 3-1. Tipične vrijednosti parametara za odabir prikladnog kandidata za hidrauličko frakturiranje.....	24
Tablica 4-1. Aditivi i njihova funkcija u fluidu za frakturiranje.....	28
Tablica 6-1. Podaci potrebni za modeliranje hidrauličkog frakturiranja.....	39
Tablica 7-1. Karakteristike ležišta X za bušotinu X-1.....	43
Tablica 7-2. Sastav WF840 fluida za ispiranje	46
Tablica 7-3. Sastav SAPPHIRE XF fluida za frakturiranje	47
Tablica 7-4. Količine materijala i aditiva korištenih pri hidrauličkom frakturiranju	48

POPIS KORIŠTENIH OZNAKA I PRIPADAJUĆIH SI JEDINICA

μ - viskoznost fluida, Pa*s

A- površina, m²

C_b- ukupna stlačivost stijene, Pa⁻¹

C_{fD}- bezdimenzionalna vodljivost frakture

C_{ma}- stlačivost matriksa stijene, Pa⁻¹

E- Youngov modul elastičnosti, Pa

G- modul smicanja, Pa

g_c- dobava kondenzata, m³/d

h- visina (debljina) ležišta, m

hf- visina pukotine, m

k- propusnost, m²

k_d- propusnost oštećene zone, m²

k_f- propusnost frakture, m²

k_f- vodljivost frakture, m²

L- duljina frakture, m

p_d- stvarni dinamički tlak, bar

p_d' - idealni dinamički tlak, bar

p_f- tlak fluida u pukotini, bar

P_{ob}- geostatički tlak, tlak pokrovnih stijena, psi (*engl. overburden pressure*)

P_p- porni tlak, psi (*engl. pore pressure*)

p_t- tlak na ušću, bar

Q- dobava, m³/s

q_g - dobava plina, m^3/d

q_w - dobava vode m^3/d

r_d - radijus oštećene zone, m

r_w - radijus bušotine, m

w - širina frakture, m

x_f - poludljina frakture, m

α - Biotova konstanta

γ - tangencijalna deformacija

Δl - pomak, m

Δp - idealna depresija, bar

Δp - stvarna depresija, bar

ε - deformacija

ε_{popr} - poprečna deformacija

σ - naprezanje, Pa

σ_{Hmax} - maksimalno horizontalno naprezanje, Pa

σ_{Hmin} - minimalno horizontalno naprezanje, Pa

σ_v - vertikalno naprezanje, Pa

τ - tangencijalno naprezanje, Pa

ν – Poissonov koeficijent

POPIS KORIŠTENIH KRATICA

2D- dvodimenzionalni

3D- trodimenzionalni

API- American Petroleum Institute

HOWCO- Halliburton Oil Well Cementing Company

KGD- Kristijanovič-Geertsma-de Klerk model

PKN- Perkins-Kern-Nordgren model

P3D- pseudo trodimenzionalni

VTS- visokotlačni separator

1. UVOD

Dvije glavne djelatnosti proizvodnog inženjerstva u naftnoj industriji su: povećanje proizvodnosti ležišta i optimiziranje podizanja fluida s dna bušotine na površinu. Glavna svrha povećanja proizvodnosti jest povećanje vrijednosti određenog ležišta, odnosno maksimalno iskorištavanje perioda određenog trajanjem koncesije. Obrada ležišnih stijena ima za cilj povratiti ili čak poboljšati prirodnu vezu bušotine s ležištem, što može odgoditi potrebu za umjetnim podizanjem fluida iz bušotine (Brkić, 2019). Hidrauličkim frakturiranjem stvara se pukotina visoke vodljivosti kojom se povećava kontaktna površina između bušotine i ležišta. Time će se smanjiti otpori pri protjecanju fluida iz ležišta u bušotinu, što će rezultirati manjim padom tlaka pri protjecanju, a u konačnici i većim indeksom proizvodnosti bušotine. Bušotine se najčešće hidraulički frakturiraju zbog oštećenja izazvanog prilikom bušenja ili opremanja bušotine ili zbog male propusnosti ležišta. Prilikom odabira kandidata za hidrauličko frakturiranje u obzir treba uzeti više parametara. Najbolji kandidati za frakturiranje su ležišta koje sadrže značajne rezerve nafte i plina, imaju zadovoljavajuću propusnost te ležišta gdje je do pada proizvodnje došlo zbog oštećenja (*engl. skin*). Kod projektiranja izvedbe hidrauličkog frakturiranja potrebno je prikupiti podatke o karakteristikama ležišta i ležišnog fluida. To uključuje i mehanička svojstva stijena od kojih su najbitnija: Youngov modul elastičnosti, Poissonov koeficijent, posmični modul, volumni modul i žilavost stijene. Ovisno o uvjetima u ležištu dizajnirat će se odgovarajući fluid za frakturiranje. Odabrani fluid treba stvoriti vodljivu frakturu, odgovarajuće širine i duljine za smještanje podupirača. Da bi to ostvario, u osnovni fluid dodaju se razni aditivi koji će omogućiti da prenese podupirač od površine do pukotine. Pri tome je bitno da fluid bude kompatibilan s ležišnim fluidom i stijenom kako se ne bi dodatno smanjila propusnost. Također, podupirač mora imati odgovarajuća svojstva kako bi zadržao pukotinu otvorenom nakon prestanka utiskivanja. Idealni podupirač je čvrst, otporan na drobljenje, otporan na koroziju, male gustoće, lako dostupan i prihvatljive cijene. U radu je detaljnije opisan primjer hidrauličkog frakturiranja na plinsko-kondenzatnom polju X. Frakturiranje je uspješno provedeno te se prosječna dnevna proizvodnja povećala, s dotadašnjih 2 000 m³ plina dnevno, na otprilike 16 000 m³ dnevno. Ovakav značajan porast proizvodnje pokazuje zašto je hidrauličko frakturiranje tako popularna metoda stimulacije te zašto se i dalje svakodnevno provodi.

2. HIDRAULIČKO FRAKTURIRANJE

Hidrauličko frakturiranje je postupak stvaranja pukotine (frakture) u stijeni prenošenjem tlaka s površine na ležište preko fluida za frakturiranje (gela). Utiskivanjem fluida za frakturiranje u bušotinu povećava se dinamički tlak u bušotini uslijed otpora protjecanju fluida. Kada vrijednost dinamičkog tlaka u bušotini dosegne vrijednost tlaka frakturiranja dolazi do stvaranja pukotina u stijeni. Stvorene frakture su vrlo visoke vodljivosti te je na taj način omogućen lakši dotok fluida u kanal bušotine (Brkić, 2019). Time je moguće u određenim ležištima povećati trenutnu proizvodnju, a u slučaju nekonvencionalnih ležišta i ukupnu pridobivu količinu ugljikovodika. Uspješnost izvedbe hidrauličkog frakturiranja ovisi o prirodnoj propusnosti formacije, vodljivosti frakture i duljini kreirane frakture. Vodljivost frakture predstavlja značajan kontrast u odnosu na prirodnu propusnost ležišta. Prema osnovnom principu mehanike stijena, fraktura stvorena u formaciji pratit će smjer najmanjeg otpora stijene. Postupak frakturiranja zahtijeva mnogo mehanizacije i velike količine fluida i podupirača. Fluid za frakturiranje i podupirači miješaju se (*engl. blend*) zajedno i potom utiskuju u ležište bilo kroz postojeći tubing ili kroz posebno dizajnirani niz cijevi. Fluid utisnut pod visokim tlakom otvara frakturu, dok podupirač održava frakturu otvorenom nakon što tlak utiskivanja opada (Economides et al., 1989). Hidrauličko frakturiranje koristi se već više od 70 godina, no u zadnjih dva desetljeća njegova primjena je značajno porasla i to za proizvodnju nafte i plina iz šejlova (*engl. shale*). U prijašnjim vremenima, kada su rezerve nafte i plina bile obilne i kada je postojala mala vjerojatnost za prekide u opskrbi, nije postojala potreba za frakturiranjem šejlova. Zbog niske cijene nafte i plina, smatralo se da nije ekonomski isplativo i tehnologija nije bila toliko razvijena. S konstantnim rastom nesigurnosti u opskrbi i povećanom potražnjom za energijom, potaknuto modernizacijom i većim životnim standardima, cijena nafte značajno je porasla. Cijena plina također je porasla gotovo u svim dijelovima svijeta, izuzev ona područja koja obiluju rezervama plina. Visoka potražnja za energijom potaknula je sve veća ulaganja u istraživanja i razvoj tehnologije kako bi proizvodnja energije bila što efikasnija. Hidrauličko frakturiranje se tijekom godina značajno poboljšao što je dovelo do veće proizvodnje nafte i plina. Za razliku od prijašnjih vremena, hidrauličko frakturiranje danas se intenzivno provodi čak i blizu gusto naseljenih područja, kao i ekološki osjetljivih dijelova, što je svakako rezultat mogućnosti praćenja čitavog postupka u realnom vremenu (Donaldson et al., 2013).

2.1. Povijest hidrauličkog frakturiranja

Prvo hidrauličko frakturiranje, prikazano na slici 2-1, izvedeno je 1947. godine na plinskom ležištu Hugoton u Kansasu (Čikeš, 1995). Bušotina Klepper 1, smještena u Grant County, Kansas, imala je malu proizvodnju iako je prethodno bila obrađena kiselinom. Eksperimentalni postupak hidrauličkog frakturiranja izvršen je kako bi se usporedili rezultati s rezultatima prethodno izvršene kiselinske obrade. To je ujedno bio i veliki pomak za novu metodu obrade stijena, tako da se već sljedeće godine postupak značajno proširio. Postupak je patentiran 1949. godine, i dodijeljena je licenca tvrtki Halliburton (u tadašnje vrijeme Halliburton Oil Well Cementing Company, HOWCO) za izvođenje postupka hidrauličkog frakturiranja. Halliburton je 1949. godine izveo prva dva komercijalna hidraulička frakturiranja, jedno u Stephens County, Oklahoma, i drugo u Archer County, Teksas. Prve godine, postupak je izvršen na 332 bušotine, pri čemu je prosječno povećanje proizvodnje iznosilo 75% (Pongratz, 2019).



Slika 2-1. Prvo hidrauličko frakturiranje u svijetu (Smith i Montgomery 2015)

To je bio značajan napredak u odnosu na prijašnje postupke obrada stijena. Prvi opis postupka hidrauličkog frakturiranja u Hrvatskoj objavio je Josip Vučković u časopisu Nafta (vol. 9, sv.6) 1954. godine (Habijanec, 2014). Prvo hidrauličko frakturiranje u Republici

Hrvatskoj izvedeno je 1957. godine. Frakturiranje je izvedeno primjenom geliranog benzina (napalm) i aditiva, ali bez značajnog uspjeha. Nakon toga, bilo je još nekoliko izvedbi, ali uglavnom bez pozitivnih rezultata. Prekretnica u primjeni hidrauličkog frakturiranja u Republici Hrvatskoj bilo je frakturiranje na bušotini Kal-5 α koje je uspješno provedeno te je rezultiralo porastom davanja bušotine. Nakon toga događaja, značajno je porasla primjena frakturiranja te se sve više bušotina stimuliralo na taj način (Čikeš, 1995).

Primjena hidrauličkog frakturiranja značajno je rasla i povećala proizvodnju ugljikovodika u Sjedinjenim Američkim Državama daleko iznad predviđenih brojki. Sredinom 50-ih godina 20. stoljeća, broj izvedenih hidrauličkih frakturiranja prešao je brojku od 3000. U listopadu 1968. godine, tvrtka Pan American Corporation (kasnije Amoco, današnji British Petroleum) izvela je prvo frakturiranje s 227 000 kg pijeska. Frakturiranje je izvršeno u Stephens County, Oklahoma (Pongratz, 2019).

U razdoblju od 1985. do 1995. u Ini je izvedeno više od 50 hidrauličkih frakturiranja. Frakturiranja s većim obujmom gela i podupirača te višim tlakovima izvodile su strane servisne kompanije Halliburton i Schlumberger. Primjerice, u bušotini Stari Gradec-2 1989. godine izvedeno je hidrauličko frakturiranje uporabom 2569 m³ gela i 530 t propanta, što je tada bilo najveće hidrauličko frakturiranje u Europi. U razdoblju od 1986. do 2000. godine Ina je na području Rusije izvela više od 100 hidrauličkih frakturiranja, dok se istovremeno i kasnije (1986.-2013.) na drugim područjima u Ini takvi radovi izvodili u puno manjem opsegu, dinamikom od 2 do 4 frakturiranja godišnje (Habijanec, 2014).

Tijekom 2008. godine, diljem svijeta izvedeno je više od 50 000 hidrauličkih frakturiranja s troškovima izvedbe između 10 000 i 6 milijuna dolara. U današnje vrijeme je normalno imati primjerice 8-40 izvedbi hidrauličkih frakturiranja u samo jednoj bušotini. Prema procjenama, primjenom hidrauličkog frakturiranja, u Sjedinjenim Američkim Državama, ukupno pridobive rezerve nafte porasle su barem 30%, a rezerve plina čak do 90%. Za usporedbu, prvotne izvedbe hidrauličkog frakturiranja koristile su otprilike 2800 l fluida i 180 kg pijeska. Danas se frakturiranja izvode s otprilike 227 000 l fluida i 45 000 kg propanta, pri čemu najveće obrade prelaze čak 3,8 milijuna litara fluida i 2,3 milijuna kilograma propanta (Pongratz, 2019). Danas, mnoga naftna i plinska polja eksploatiraju se upravo zbog hidrauličkog frakturiranja jer inače proizvodnja ili ne bi bila moguća ili ne bi bila ekonomski isplativa. Također, u bušotinama koje zahvaćaju više proizvodnih slojeva, neki slojevi uopće ne bi bili razmatrani za proizvodnju.

Prva hidraulička frakturiranja izvodila su se geliranom sirovom naftom. Kasnije u upotrebi je bio gelirani kerozin dobiven rafiniranjem sirove nafte. Uvođenjem vode kao fluida za frakturiranje 1953. godine, razvio se velik broj gelirajućih agensa, kao i mnogih aditiva (guar umrežen sa boratom). Godine 1964. patentiran je razbijač gela. Također 70.-ih godina 20. stoljeća primjena umreživača polimera za povećanje viskoznosti vode bio je značajan korak za frakturiranje u visokotemperaturnim bušotinama. Daljnji razvoj gelirajućih agensa i aditiva u narednim godinama, omogućio je sve širu primjenu i napredak u učinkovitosti izvođenja frakturiranja (Pongratz, 2019).

Kao podupirač u početku se koristio prosijani pijesak iz rijeke, najčešće veličine 20/40 mesha. Tijekom godina, brojni podupirači našli su se u primjeni uključujući kvarcni pijesak (*engl. silica sand*), plastične pelete (*engl. plastic pellets*), čelične kuglice (*engl. steel shot*), staklene perle (*engl. glass beads*), pijesak obložen smolom (*engl. resin-coated sand*), te keramičke podupirače kao što su sinterirani boksit (*engl. sintered bauxite*) i stopljeni cirkonij (*engl. fused zirconium*). Koncentracija korištenih podupirača u naftnim bušotinama mijenjala se od niske prema sve većoj, dok se u plinskim bušotinama i dalje koristila niža koncentracija podupirača. Između ostalog, oprema i dizajn hidrauličkog frakturiranja s vremenom se značajno poboljšao, što se odrazilo na sve veću efikasnost postupka (Pongratz, 2019).

2.2. Teorija hidrauličkog frakturiranja i naprezanja u ležišnim stijenama

Od početka primjene, hidrauličko frakturiranje je bilo i bit će, jedan od primarnih načina povećanja proizvodnosti bušotine. U cilju da se postignu željeni rezultati, projektiranje izvedbe hidrauličkog frakturiranja usko je povezano s mehanikom stijena, koja utječe na samu geometriju frakture, mehanikom fluida, koja određuje protok fluida i distribucija propanta unutar pukotine te kemijom, u smislu svojstva korištenih aditiva i materijala za izvođenje frakturiranja. S druge strane, dizajn mora biti u skladu s fizikalnim karakteristikama stijena pojedinog naftnog i plinskog polja te tehničkim karakteristikama izrađene bušotine. Stoga, osim gore navedenih disciplina, frakturiranje je usko povezano i s geologijom, proizvodnim inženjerstvom, ležišnim inženjerstvom te opremanjem i održavanjem bušotina. Zbog svoje složenosti, mnoštva varijabli, multidisciplinarnog pristupa i nepredvidivosti bitno je u obzir uzeti sve dostupne parametre i iskoristi iskustva s prijašnjih izvedbi te sve zajedno implementirati u dizajn frakturiranja.

Osnovna pretpostavka na kojoj se temelji teorija hidrauličkog frakturiranja je da se stijena ponaša poput linearno elastičnog materijala. U tom se slučaju ponašanje stijene u napregnutom stanju, tj. pri frakturiranju, može točno opisati matematičkim izrazima u funkciji njezinih elastičnih svojstva. Ponašanje stijena pod opterećenjem, zbog njezine nehomogenosti i anizotropnosti, može odstupati od ponašanja linearno elastičnih materijala. Zbog toga je potrebno preciznije definirati elastična svojstva stijena i parametre koji utječu na njih. Bitna mehanička svojstva pri tome su Youngov modul elastičnosti, Poissonov omjer, posmični modul, volumni modul i žilavost stijene (Kevrić, 1999).

Youngov modul, E , kod jednoosnog naprezanja definiran je Hookeovim zakonom kao konstanta proporcionalnosti između normalnog naprezanja, σ , i deformacije u smjeru tog naprezanja, ε (Šimić, 2002):

$$\sigma = E * \varepsilon \quad 2-1$$

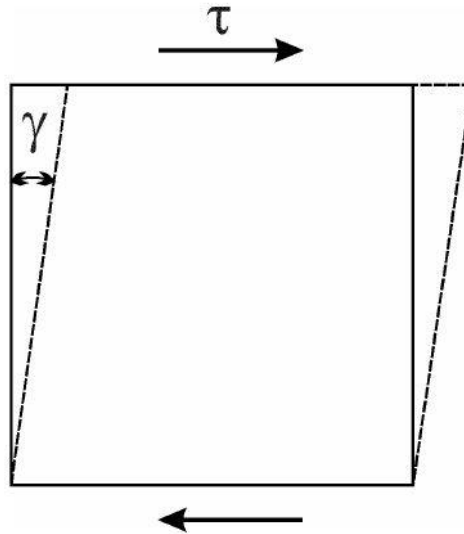
Vrijednost Youngovog modula određuje se laboratorijskim pokusom triaksijalne kompresije cilindričnog uzorka stijene, tako da se na plašt cilindra (radijalno) djeluje konstantnim hidrauličkim tlakom, σ_r , dok se istodobno uzorak opterećuje aksijalnom silom F , na površinu A , mjereći pomak (skraćenje) Δl , odnosno deformaciju uzorka $\varepsilon = \Delta l / l$, za različite vrijednosti aksijalnog naprezanja $\sigma = F/A$ (Brkić, 2019).

Osim deformacije u smjeru naprezanja, ε , kod jednoosnog naprezanja javlja se i deformacija poprečno u odnosu na naprezanje, ε_{popr} . U području elastičnosti, omjer poprečne i uzdužne deformacije je konstantan. Poissonov koeficijent ili Poissonov omjer, ν , definiran je kao apsolutna vrijednost omjera poprečne i uzdužne deformacije (Šimić, 2002):

$$\nu = \left| \frac{\varepsilon_{popr}}{\varepsilon} \right| \quad 2-2$$

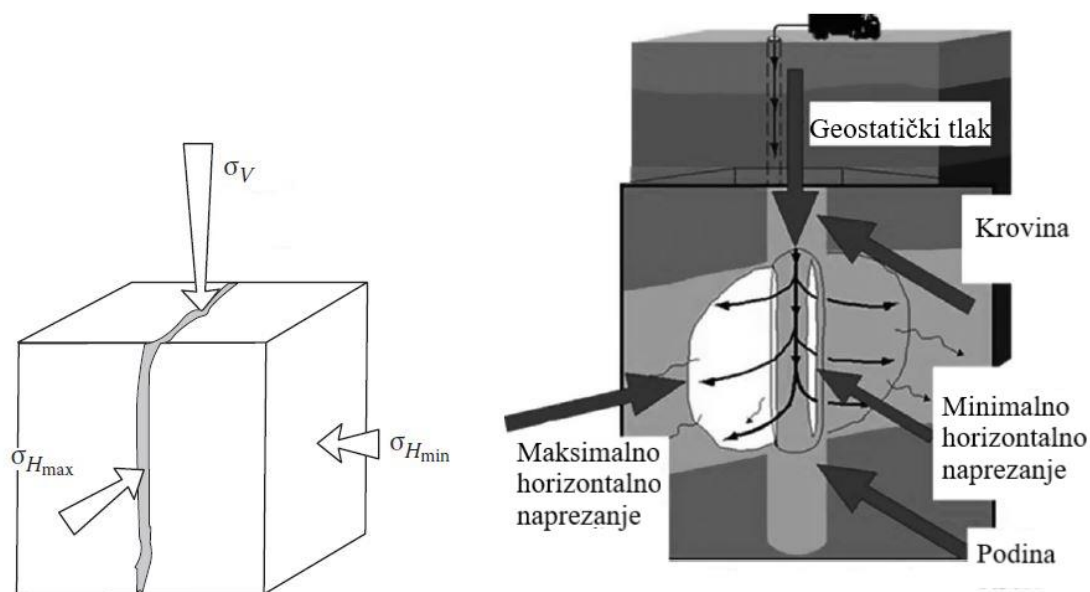
Primjenom Hookeovog zakona na tangencijalna naprezanja definira se konstanta proporcionalnosti između tangencijalnog naprezanja τ (Pa), i tangencijalne deformacije, γ , prikazano na slici 2-2, a naziva se posmični modul ili Coulombov modul, G (Pa), odnosno može se pisati (Šimić, 2002):

$$\tau = G * \gamma \quad 2-3$$



Slika 2-2. Prikaz tangencijalnog naprezanja (Šimić, 2002)

Tijekom utiskivanja fluida u bušotinu brzinom većom od brzine što fluid može iz pukotine izaći u sloj, neizbježno je da će tlak u bušotini rasti i u nekom trenutku doći će do iniciranja pukotine u sloju budući da je bušotina dizajnirana tako da izdrži veće tlakove. Opće stanje naprezanja u podzemlju određeno je s tri glavne, međusobno okomite i nejednake komponente. U većini geoloških okruženja (osim tektonski aktivnih), ilustrativno prikazano na slici 2-3, radi se o vertikalnom naprezanju, koje odgovara tlaku naslaga stijena (geostatički tlak), σ_v , te minimalnom, σ_{Hmin} i maksimalnom horizontalnom naprezanju, σ_{Hmax} . Minimalnom horizontalno naprezanje, u stvarnosti, u većini slučajeva odgovara tlaku zatvaranja pukotine (Smith i Montgomery, 2015). Tipične vrijednosti vertikalnog naprezanja u sedimentnim bazenima kreću se u području od 23 do 25 kPa/m (Brkić, 2019).

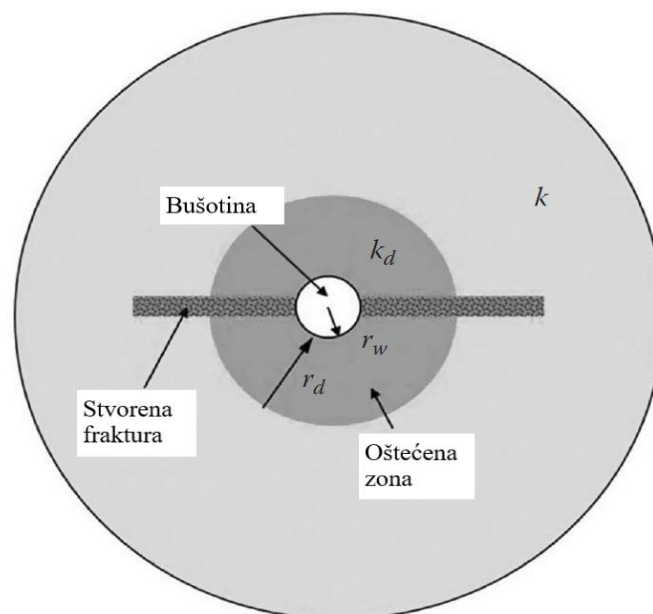


Slika 2-3. Prikaz stvaranja pukotine i osnovnih naprezanja koje djeluju u ležištu (Smith i Montgomery, 2015)

Tijekom utiskivanja fluida, tlak u bušotini raste i dolazi do iniciranja pukotine u smjeru okomitom na minimalno horizontalno naprezanje, vidljivo na slici 2-3. U idealnom slučaju, kada je riječ o vertikalnoj bušotini gdje je najmanje naprezanje upravo minimalno horizontalno naprezanje, stvara se vertikalna pukotina koja se širi bočno. Stvaranje te daljnje širenje pukotine utisnutim fluidom, dovodi do povećanog gubljenja fluida u sloj. Ako se dobava održava na brzini većoj od brzine gubljenja fluida, novostvorena pukotina će i dalje napredovati u sloj. Cilj je stvoriti frakturu dovoljno velike visini i duljine, te određene širine. Nakon prestanka utiskivanja, utisnuti fluid će biti istisnut u sloj i stvorena će fraktura će se zatvoriti. Zbog toga, kako bi se stvoreni vodljivi kanal zadržao otvorenim, u fluid za frakturiranje dodaju se podupirači koji su zajedno s fluidom prenošeni u pukotinu. Nakon što se prestane s utiskivanjem, podupirači će zadržati pukotinu otvorenom i time omogućiti lakši dotok proizvodnog fluida iz ležišta u bušotinu. Kao podupirači se najčešće koriste kvarcni pijesak ili keramički podupirači, što će kasnije biti opisano u radu.

2.3. Ciljevi hidrauličkog frakturiranja

Hidrauličko frakturiranje provodi se u bušotini iz više razloga. Neki od njih bit će opisani u nastavku. Najčešći razlog za hidrauličko frakturiranje je premostiti pribušotinsko oštećenje i vratiti bušotini „prirodnu“ proizvodnost (proizvodnost prije oštećenja). Takvo oštećenje može biti izazvano iz više razloga, uključujući oštećenje tijekom bušenja koje je rezultat prodora finih čestica u sloj ili kemijske nekompatibilnosti isplake i sloja. Oštećenje se također može stvoriti zbog prirodnih procesa u ležištu kao što je promjena zasićenja u ležištu uzrokovana niskim ležišnim tlakom u blizini bušotine, migracijom finih čestica ili taloženjem kamenca. Bez obzira na uzrok, uslijed oštećenja, propusnost oštećene zone (*engl. damaged zone*), k_d , bit će manja od propusnosti neoštećenog dijela ležišta, k , te će to rezultirati smanjenom proizvodnosti same bušotine. Obrada skeleta stijene se uglavnom vrši kemijskom obradom da bi se bušotini vratila prirodna proizvodnost. U slučajevima kada kemijska obrada nije prikladna ili dovoljno učinkovita, tada se izvodi hidrauličko frakturiranje kako bi se premostilo oštećenje. To se postiže stvaranjem visoko vodljive frakture kroz oštećenu zonu, da bi se povratila veza s neoštećenim dijelom ležišta, shematski prikazano na slici 2-4. Oznaka r_w , predstavlja radijus bušotine (*engl. wellbore*), dok r_d predstavlja radijus oštećene zone (*engl. damage zone*).



Slika 2-4. Premošćivanje oštećene zone pomoću frakture visoke vodljivosti (Smith i Montgomery, 2015)

Da bi se povratila prijašnja proizvodnost bušotine, vodljivost frakture, $k_f w$, pri čemu je w širina frakture (*engl. width*), mora iznositi:

$$k_f w = 2\pi r_w k \quad 2-4$$

Osim vraćanja prirodne proizvodnosti, hidrauličkim frakturiranjem se svakako nastoji i povećati proizvodnost bušotine kako bi se povećala ekonomska dobit u željenom periodu. Proizvodnja ugljikovodika temelji se na Darcyevom zakonu (Smith i Montgomery, 2015):

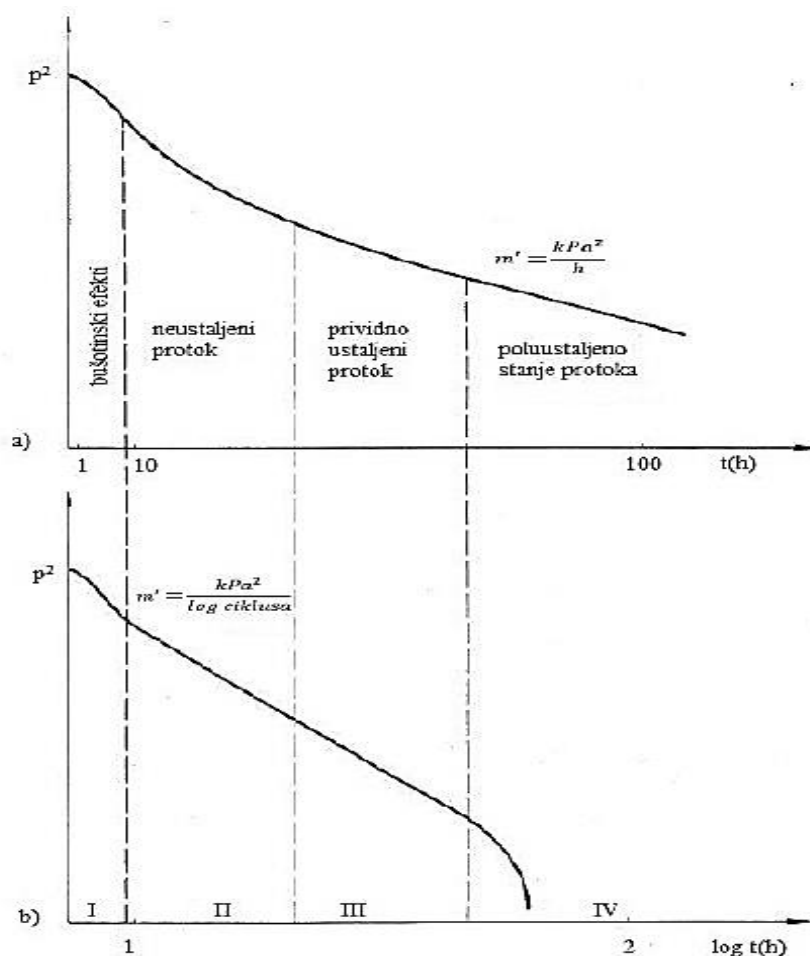
$$Q = \frac{kh \Delta p A}{\mu \Delta x h} \quad 2-5$$

gdje Q predstavlja dobavu (m^3/s), k propusnost sloja (m^2), h debljinu ležišta (m), μ viskoznost ležišnog fluida ($Pa \cdot s$), $\Delta p / \Delta x$ depresiju tlaka (Pa/m) i A predstavlja protočnu površinu (m^2). Razrada ležišta temelji se na interpretaciji i modifikaciji parametara gore navedene jednadžbe. Primjerice, depresija na sloj može se povećati mehaničkim načinom podizanja nafte (*engl. artificial lift*) čime se smanjuje dinamički tlak na dnu bušotine. Utiskivanjem vode, kao sekundarnom metodom iscrpka nafte, nastoji se povećati ili zadržati ležišni tlak. Tercijarne metode istiskivanja nafte, podzemno izgaranje nafte i utiskivanjem pare, koriste se za smanjenje viskoznosti ležišnog fluida čime se smanjuju otpori protjecanju fluida, a u konačnici i povećava produktivnost bušotine. Hidrauličkim frakturiranjem, osim što se želi premostiti pribušotinsko oštećenje, želi se i stvorenom frakturom povećati protočna površina da se ostvari lakši dotok fluida iz ležišta u bušotinu, što za posljedicu ima povećanu dobavu (Smith i Montgomery, 2015). S druge strane, jednom bušotinom tako se može zahvatiti veće područje crpljena, stoga možda neće biti potrebe za izradom dodatnih bušotina. Ostali ciljevi hidrauličkog frakturiranja su povezati ranije prisutne prirodne frakture u sloju s bušotinom, smanjiti pad tlaka uokolo kanala bušotine kako bi se umanjio dotok pijeska, smanjiti tlak da bi se smanjili problemi s odlaganjem parafina i asfaltena, poboljšati postavljanje pješčanog zasipa. U slučaju retrogradnog plinsko-kondenzatnog ležišta, hidrauličkim frakturiranjem, nastoji se smanjiti pad tlaka u području blizu bušotine da se odgodi formiranje kondenzata (Pongratz, 2019). Posljedica izotermičke retrogradne kondenzacije u plinsko-kondenzatnim ležištima može biti znatan gubitak pridobivih tekućih ugljikovodika (kondenzata, prirodnog benzina), jer se oni kondenziraju na površini pora ležišne stijene, gdje su pretežno nepokretni, pa je proizvedeni plin sve siromašniji tekućom fazom, a sastav fluida preostalog u ležištu se kontinuirano mijenja na način da se gubici tekuće faze pri retrogradnoj kondenzaciji povećavaju. Ti gubici se mogu

smanjiti ili spriječiti održavanjem ležišnog tlaka prirodnim vodonapornim režimom ili cikličkim injektiranjem suhog plina, ovisno o veličini održavanog tlaka (Perić, 2007).

2.4. Režimi protjecanja fluida kroz ležište

Za vrijeme protjecanja fluida kroz ležište javlja se nekoliko režima ili stanja protjecanja u ovisnosti o trajanju protoka i tlaku na vanjskoj granici ležišta. Iz interpretiranih parametara protoka i tlaka dobivaju se podaci koji služe za definiranje svojstava ležišta, njegove veličine i granica te njegovih protočnih karakteristika. Četiri režima koja se javljaju prilikom protjecanja fluida kroz ležište uslijed razlike tlaka, a koji se koriste kod hidrodinamičkih mjerenja, prikazani su na slici 2-5 (Kurevija, 2016).



Slika 2-5. Režimi protjecanja fluida kroz ležište u bušotinu (Kurevija, 2016)

Na slici 2-5. a) prikazani su režimi protjecanja u normalnom mjerilu gdje je na apscisi prikazano vrijeme u satima, dok je na ordinati prikazan kvadrat tlaka, p (Pa ili bar). Na prikazu b) prikazani su režimi protjecanja u polulogaritamskom mjerilu gdje je na apscisi prikazan logaritam vremena, $t(h)$ dok je na ordinati prikazan kvadrat tlaka u Pa ili bar.

U prvom režimu protjecanja koji se javlja nakon otvaranja ili zatvaranja bušotine osjećaju se bušotinski efekti: bušotinsko skladištenje i naknadni dotok zbog porasta tlaka. Bušotinsko skladištenje (*engl. wellbore storage*) predstavlja trenutni odziv na površini kada se bušotina pusti u rad. Posljedica je ekspanzije fluida stlačenih u kanalu bušotine. Postoji vremenski odmak (*engl. time lag*) prije nego što ležište počne pridonositi dotjecanju fluida na dnu bušotine. Naknadni dotok (*engl. after flow*) je pojava koja se događa nakon što se bušotina zatvori na ušću. Tada protok na dnu, odnosno na nivou ležišta ne prestaje trenutno, već se nastavlja postupnim smanjenjem intenziteta sve do trenutka kad njegova vrijednost ne postane nula. Zatvaranjem bušotine na površini, protjecanje fluida se ne prekida trenutno, nego može potrajati od nekoliko minuta do nekoliko sati, ovisno o svojstvima fluida i volumenu kolone uzlaznih cijevi, i postupno se smanjuje sve dok stlačivanje fluida u kanalu bušotine ne prouzroči porast tlaka (Perić, 2007). Podaci prikupljeni tijekom ovog perioda ne mogu se iskoristiti ni za kakvu interpretaciju radi utvrđivanja svojstava ležišne stijene i fluida prisutnog u njoj.

Nakon prestanka utjecaja bušotinskog djelovanja, dolazi do režima koji je karakteriziran neustaljenim stanjem protjecanja fluida kroz ležište te se naziva neustaljeni protok. Prilikom ovog režima protjecanja ne osjećaju se granice ležišta te ga karakterizira linearna ovisnost tlaka o logaritmu vremena.

U trećem režimu protjecanja dolazi do prividno ustaljenog režima protjecanja, a ono se javlja nakon drugog režima- kada je drenažno područje bušotine nepravilnog oblika.

Nakon nekog vremena, javlja se poluustaljeni režim protjecanja gdje postoji linearna ovisnost tlaka o vremenu, te se osjećaju granice ležišta i ustaljeni protok dugo traje. Kod ovog režima ne pojavljuje se protok na vanjskoj granici ležišta.

U svakom od gore navedenih režima, tijekom njihovog trajanja, javljaju se posebni podrežimi, koji su prikazani u tablici 2-1.

Tablica 2-1. Podrežimi protjecanja fluida iz ležišta u bušotinu (Kurevija, 2016)

Prvi režim	Drugi režim	Treći režim	Četvrti režim
<ul style="list-style-type: none"> ➤ efekt bušotine ➤ linearni protok u pukotini ➤ bilinearni protok u pukotini ➤ sferični protok 	<ul style="list-style-type: none"> ➤ radijalni protok 	<ul style="list-style-type: none"> ➤ protok kod nepropusne granice u ležištu ➤ protok u uskim ležištima 	<ul style="list-style-type: none"> ➤ pseudostacionarni protok ➤ ustaljeni protok

2.5. Osnovni matematički modeli formiranja pukotine

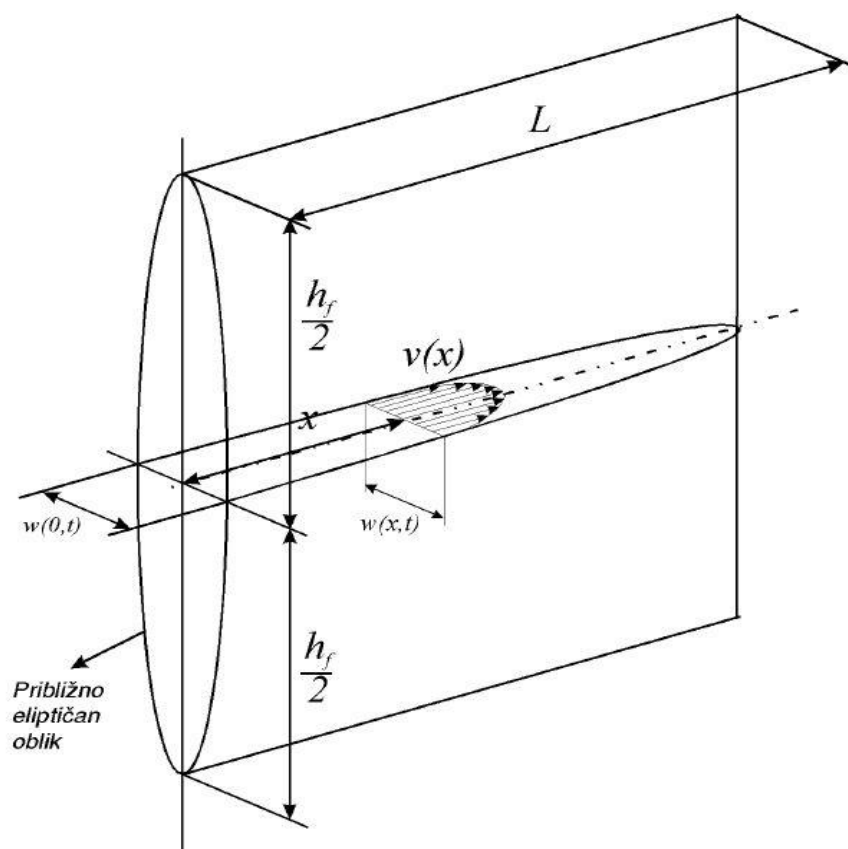
Za praktičnu primjenu razvijeni su dvodimenzionalni i trodimenzionalni modeli hidrauličke frakture. Dvodimenzionalni modeli temelje se na pretpostavci ravninskog stanja deformacija. To znači da je u linearno elastičnim neograničenim stijenama u svim paralelnim ravninama deformacija neovisna o deformaciji u susjednim ravninama. Naftni stručnjaci George C. Howard i R. Fast objavili su 1955. godine prvi matematički dvodimenzionalni model koji su inženjeri u to vrijeme mogli koristiti za dizajniranje postupka frakturiranja (www.petrowiki.spe.org, 2020). Njihov model temeljio se na pretpostavci da je širina pukotine svugdje konstantna, što je inženjerima omogućilo da na temelju svojstva fluida za frakturiranje i osnovnih svojstava propusnosti stvorene frakture izračunaju površinu zahvaćenu frakturiranjem. Razvojem računalne tehnologije i novim saznanjima o geofizičkim svojstvima podzemnih stijena, modeliranje širenja frakture mnogo je napredovalo. U narednim godinama objavljeni su i drugi 2D modeli formiranja pukotine. Korištenjem 2D modela, jedna od dimenzija uzima se kao konstantna, obično je to visina frakture, i zatim se izračunaju širina i duljina frakture. Na temelju empirijskih i izmjerenih podataka, u određenim slojevima, korištenjem 2D modela inženjeri mogu vrlo precizno procijeniti visinu frakture.

Poanta nije da se korištenjem modela izračunaju točne vrijednosti dimenzija pukotina, već da se korištenjem modela donesu smjernice o postupku frakturiranja. Pri izradi plana treba uvijek usporediti stvarne rezultate s predviđenim vrijednostima izračunatim iz modela.

Kalibriranjem 2D modela s rezultatima s terena, 2D modeli mogu se koristiti za preinake u planu izvedbe te za poboljšanje samog procesa obrade stijene, odnosno stimulacije. Ako se u 2D modelu koristi točna vrijednost visine frakture, model će dati vrlo dobre procjene duljine i širine stvorene frakture, kao i vrijednosti ostalih parametara, primjerice in-situ naprezanje, Youngov modul elastičnosti, propusnost sloja te brzinu prodora fluida u formaciju (Pongratz, 2019). Osnovni dvodimenzionalni modeli su PKN (Perkins-Kern-Nordgen), KGD (Kristijanović-Geertsma-de Klerk) i radijalni model (Pongratz, 2019). Svaki od ovih modela, zasniva se na svojevrstnim pretpostavkama koje su karakteristične za pojedini model.

2.5.1. Perkins-Kern-Nordgren model

Osnovica za PKN model, prikazan na slici 2-6, je slučaj vertikalne ravninske deformacije, u ravnini okomitoj na smjer napredovanja pukotine. Takav je slučaj u vertikalno ograničenim zonama, gdje je visina pukotine manja od njene duljine. Budući da nema vertikalnog protoka fluida tlak je jednoliko raspoređen po visini pukotine.



Slika 2-6. Perkins-Kern-Nordgren model pukotine (Čikeš, 1995)

Pretpostavke na kojima se zasniva PKN model vertikalne linearne frakture su (Brkić, 2019):

- pukotina ima konstantnu visinu, h_f , neovisnu o duljini, L ;
- tlak fluida u pukotini, p_f , konstantan je u vertikalnim poprječnim presjecima, tj. presjecima okomitim na smjer napredovanja pukotine;
- stanje ravninske deformacije u ležišnim stijenama prevladava u vertikalnim ravninama okomitim na smjer napredovanja pukotine. U tim ravninama, odnos visine pukotine, tlaka fluida i lokalne širine pukotine definiran je jednačbom 2-6:

$$w(z) = \frac{(1-\nu)h_f\Delta p}{G} * \sqrt{1 - \left(\frac{2z}{h_f}\right)^2} \quad 2-6$$

- što znači da ti presjeci imaju eliptičan oblik, s maksimalnom širinom u centru pukotine:

$$w(x, t) = \frac{(1-\nu)h_f(p_f - \sigma_{Hmin})}{G} \quad 2-7$$

pri čemu su:

$w(z)$ - širina pukotine u smjeru z osi (m),

ν - Poissonov koeficijent,

h_f - visina pukotine (m),

Δp - razlika tlaka u ishodištu pukotine (Pa),

G - modul smicanja (Pa),

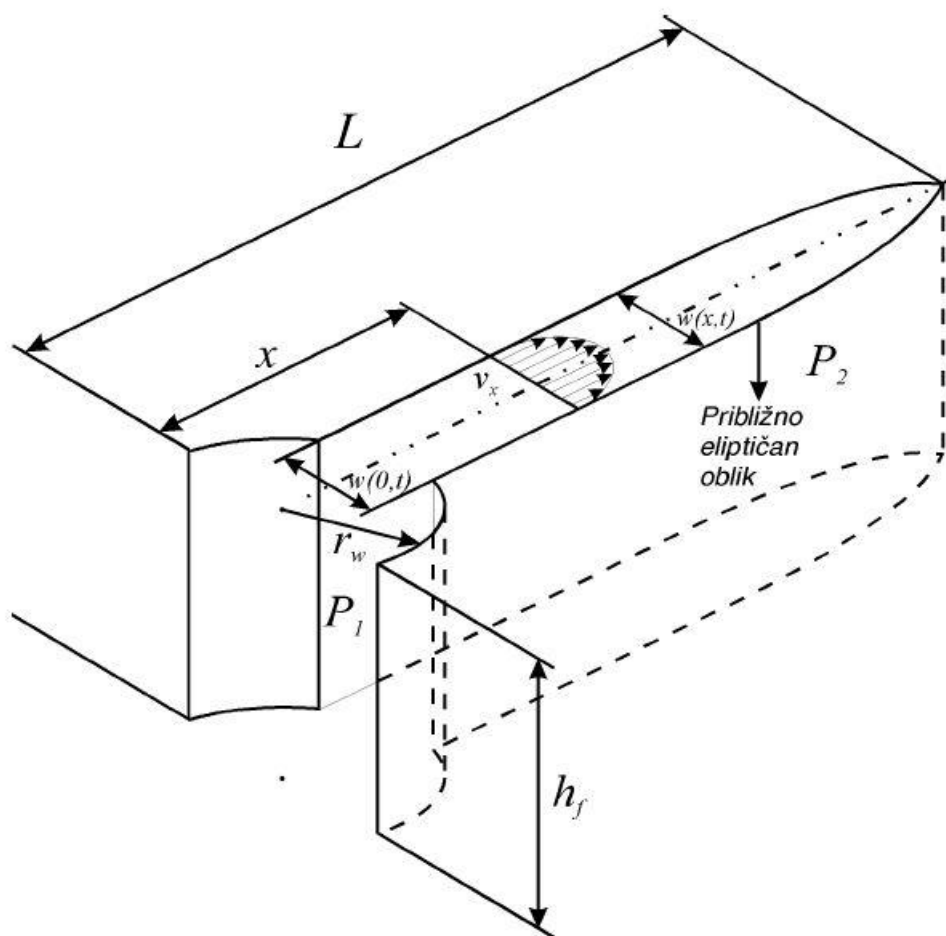
z - dubina pukotine u smjeru z osi(m),

σ_{Hmin} - najmanje horizontalno naprezanje (Pa).

- gradijent tlaka fluida u smjeru napredovanja pukotine, dakle u smjeru osi x , određen je otporom protjecanja fluida u uskom kanalu, eliptičnog poprečnog presjeka;
- gubitak fluida iz pukotine u ležište je zanemariv, a također zanemariv je i utjecaj širenja pukotine na protok, pa je protok uzduž pukotine konstantan i jednak polovini ukupnog protoka.

2.5.2. Kristijanovič-Geertsma-de Klerk model

KGD model dobro opisuje slučaj kad je visina pukotine veća od njene duljine. Ovaj model pretpostavlja horizontalno ravninsko stanje deformacije. U takvim uvjetima frakturirana zona će se deformirati neovisno o pokrovnim i podinskim stijenama, što znači slobodno klizanje između slojeva (Čikeš, 1995). Sukladno tome, oblik pukotine ne ovisi o njejoj vertikalnoj poziciji, zbog čega ni širina pukotine nije funkcija njene visine, pa pukotina ima konstantnu visinu te je pravokutnog uzdužnog presjeka u vertikalnoj ravnini, vidljivo na slici 2-7.



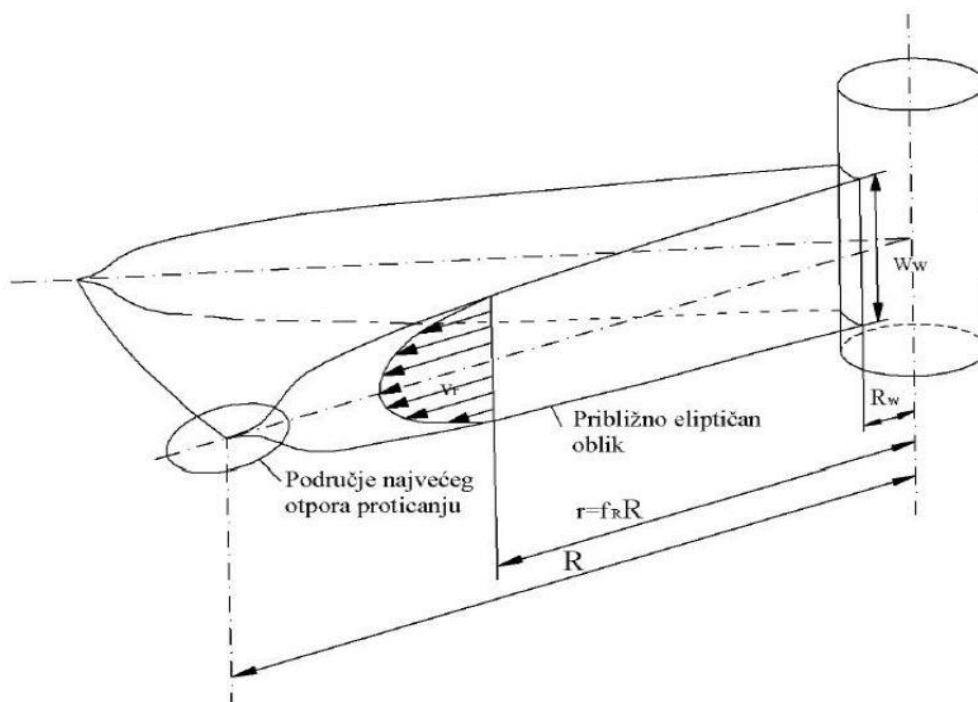
Slika 2-7. Kristijanovič-Geertsma de Klerk model pukotine (Čikeš, 1995)

Pretpostavke na osnovu kojih je izveden KGD model su sljedeće (Brkić, 2019):

- fraktura je konstantne visine, h_f , pravokutnih uzdužnih presjeka i neovisna je o njenoj duljini L ;
- stanje ravninske deformacije postoji samo u horizontalnoj ravnini. Zbog toga je širina pukotine, w , neovisna o njenoj visini;
- gradijent tlaka fluida u smjeru napredovanja pukotine određen je otporom protjecanja newtonskog fluida u uskom kanalu pravokutnog poprečnog presjeka, čija se širina mijenja u smjeru napredovanja frakture (u smjeru osi x).

2.5.3. Radijalni model

Kod radijalnog modela napredovanja frakture, prikazan na slici 2-8, tj. u slučaju kada nema vertikalnih barijera, raspodjela tlaka u osnovi je slična raspodjeli tlaka kod linearnog KGD modela. Najveći gradijent tlaka je u području vrha pukotine, nakon čega slijedi područje približno konstantnog tlaka (Kevrić, 1999).



Slika 2-8. Prikaz frakture koja napreduje radijalno (Kevrić, 1999)

2.5.4. Trodimenzionalni modeli formiranja pukotine

Dvodimenzionalni modeli bili su dugo vremena u upotrebi (i još uvijek su) i zasigurno su značajno doprinijeli u brojnim izvedbama frakturiranja. U današnje vrijeme, upotrebom naprednijih računala, većina inženjera koristi pseudo trodimenzionalne modele (P3D) za planiranje hidrauličkog frakturiranja. P3D modeli su u većini slučajeva bolji od 2D modela jer za izračun visine, širine i duljine frakture koriste sve dostupne podatke o proizvodnom sloju te podatke o slojevima iznad i ispod perforiranog intervala. Takvi modeli daju realnije procjene dimenzija i geometrije frakture, što omogućava kvalitetniji dizajn i u konačnici produktivnije bušotine. Koriste se za izračunavanje dimenzija frakture te samog oblika frakture. Kod korištenja ovakvih modela (3D ili P3D), bitno je imati točne podatke koji detaljno opisuju slojeve koji će se frakturirati te također podatke o naslagama stijena koja se nalaze iznad i ispod produktivne zone. U većini slučajeva, programi bi trebali sadržavati podatke od 5 do 25 slojeva koji će izravno utjecati na prodiranje pukotine u sloj ili bi mogli imati utjecaj na njeno širenje (Pongratz, 2019). Najbolje je u program unijeti što više dostupnih podataka o slojevima i pomoću modela odrediti visinu rasta frakture. Ovisno o mjestu odabira iniciranja pukotine, dobit će se različite vrijednosti dimenzija frakture.

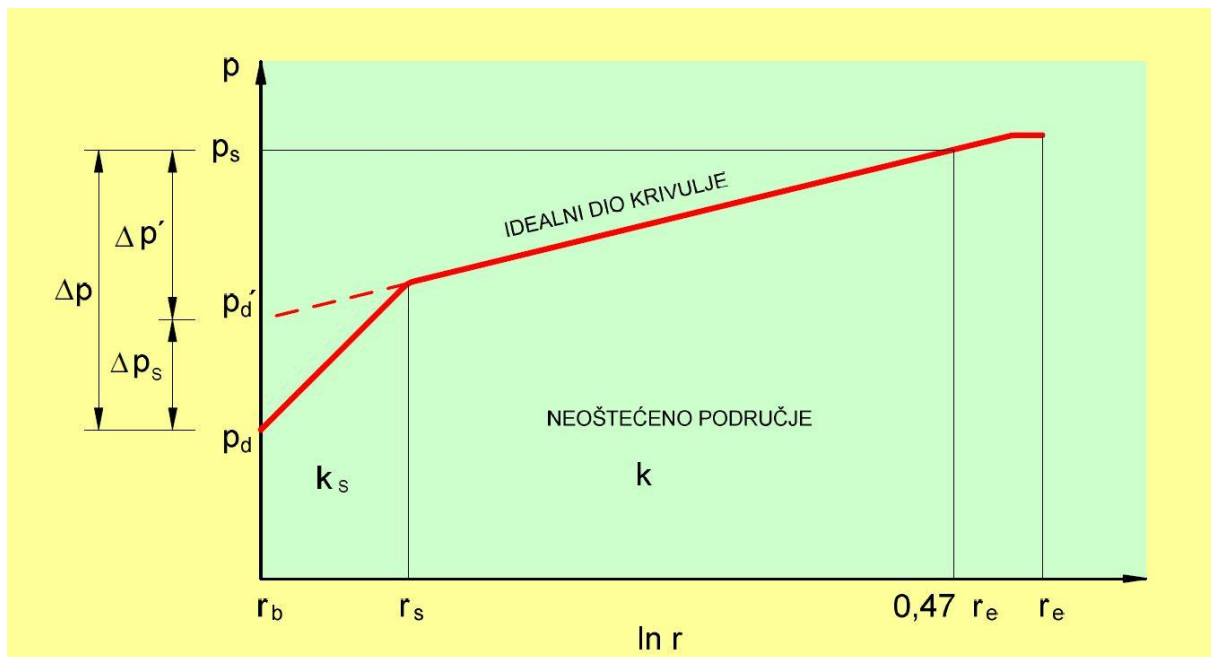
3. KRITERIJI ODABIRA LEŽIŠTA ZA HIDRAULIČKO FRAKTURIRANJE

Svako oštećenje ležišne stijene negativno se očituje na proizvodnost bušotine. Ako bušotina daje manje količine ugljikovodika od očekivanih, potrebno je otkriti uzročnika oštećenja i ukloniti ga na prikladan i ekonomski isplativ način. Oštećenje je uglavnom povezano s djelomičnim čepljenjem pornog prostora stijena pribušotinske zone, koje smanjuje originalnu propusnost u oštećenom području (Gaurina-Međimurec, 2004). Bilo da se radi o tek izrađenoj bušotini ili bušotini koja proizvodi već dulji niz godina, postoje dva glavna razloga za stimulacijske radove u bušotini. Prvi razlog je mala prirodna propusnost ležišta, pri čemu nije ekonomski isplativo crpiti naftu bez prethodne stimulacije. Nažalost, na tu pojavu se ne može utjecati, već se nekom od metoda obrade može povećati propusnost ležišta, a time i povećati proizvodnja nafte i plina. Drugi razlog za stimuliranje ležišta je premostiti pribušotinsko oštećenje stijene i time uspostaviti vezu ležišta i bušotine. Tako će se proizvodnost bušotine vratiti na prvobitnu vrijednost ili će se u još boljem slučaju povećati. Takvo pribušotinsko oštećenje može biti posljedica proizvodnje ležišnog fluida, odnosno prirodno oštećenje, ili može biti rezultat bušenja ili opremanja bušotine, odnosno izazvano oštećenje (Brkić, 2019). Izazvana oštećenja moguće je izbjeći pravilnim odabirom fluida koji je kompatibilan s ležišnim fluidom i odgovarajućom filtracijom utisnog fluida kako bi se izbjeglo čepljenje pora.

Uspješnost hidrauličkog frakturiranja uvelike ovisi o pravilnom odabiru kandidata za frakturiranje. Potrebno je uložiti dosta vremena pri selektiranju prikladnog kandidata kako bi se u konačnici postigli što bolji rezultati. Tijekom povijesti se pokazalo da nije svaka bušotina pogodna za hidrauličko frakturiranje i loš odabir bušotine može stvoriti razne probleme. Neki od problema povezani s lošim odabirom kandidata su nekontrolirano širenje pukotine u gornje i donje slojeve, izrazito visoki tlak za iniciranje pukotine, smanjena vodljivost frakture zbog visokih naprezanja u ležištu, neželjen gubitak fluida za frakturiranje i sl. Neki od kriterija koje treba uzeti u obzir pri odabiru ležišta za frakturiranje su: propusnost ležišta, skin faktor, povijest pridobivanja određene bušotine, zasićenje naftom i plinom, ležišni tlak, raspodjela opterećenja u ležištu (Heydarabadi, 2010).

3.1. Skin-efekt

Svako oštećenje stijene bez obzira na oblik i uzrok pojavljivanja označava se kao tzv. skin-efekt. Direktna posljedica oštećenja proizvodnih stijena je smanjeni dotok fluida u kanal bušotine u odnosu na dotok iz neoštećenog dijela ležišta. Krivulja raspodjele tlakova u području oštećenih i neoštećenih stijena uokolo kanala bušotine prikazana je na slici 3-1. Na slici je p_d stvarni dinamički tlak, a Δp stvarna depresija, dok je p_d' idealni dinamički tlak i $\Delta p'$ idealna depresija (Gaurina-Međimurec, 2004).



Slika 3-1. Krivulja raspodjele tlakova u stijenama uokolo kanala bušotine (Gaurina-Međimurec, 2004)

Sa stanovišta oštećenja stijena od iznimne je važnosti izdašnost dotoka (ID) fluida u kanal bušotine koja predstavlja odnos između stvarnog (IP) i idealnog indeksa proizvodnosti (IP'). Prema tome, potrebno je utvrditi odnos proizvodnje bušotine za slučaj oštećenih i neoštećenih stijena. Idealni dio krivulje na slici 3-1 predstavlja raspodjelu tlaka u stijenama kod kojih nema oštećenja, gdje za određenu proizvodnju slojnog fluida (q) treba ostvariti depresiju (razlika između statičkog i dinamičkog tlaka na dnu bušotine). Međutim, ako su prisutna oštećenja stijena, za istu vrijednost proizvodnje (q) potrebno je ostvariti veću depresiju (Gaurina-Međimurec, 2004).

Pozitivna vrijednost faktora oštećenja ukazuje na oštećenje stijena, a njegova negativna vrijednost znači povećanje propusnosti u izmijenjenom području. Očuvanje početne vrijednosti izdašnosti dotoka ili čak njeno povećanje može se postići detaljnom kontrolom procesa bušenja,

odnosno primjenom metoda obrada stijena u svrhu stimuliranja njenih proizvodnih karakteristika: efektivne propusnosti oštećene zone (k_s) i radijusa oštećene zone (r_s) (Gaurina-Međimurec, 2004). Ako se tijekom ispitivanja dokaže da bušotina proizvodi manje od procijenjene vrijednosti, tada se daljnjom geološkom i ekonomskom analizom utvrđuje hoće li se raditi stimulacijski radovi i na koji način će se provesti. U načelu, ovisno o propusnosti ležišta i prirodi oštećenja ležišta, postoje dvije metode obrade stijena: kemijske obrade stijena i hidrauličko frakturiranje.

Okvirna skala vrijednosti skin faktora, ovisno o tome radi li se o oštećenoj ili stimuliranoj bušotini glasi: $s < 0$ stimulirana bušotina (povećana površina kontakta između bušotine i ležišta), $s \approx -3$ uzima se kao limit kemijske obrade, $s \approx -4$ uspješno izvedeno hidrauličko frakturiranje, $s \approx -5,5$ najniža moguća vrijednost postupkom obrade stijena. Ako se radi o oštećenoj bušotini (slab kontakt između bušotine i ležišta), tada je vrijednost skin faktora pozitivna, $s > 0$, pri čemu je oštećenje klasificirano na sljedeći način: $s \approx 1-2$ umjereno oštećenje, $s \approx 5$ značajno oštećenje i vrijednost $s > 10$ odnosi se na mehanički problem (Brkić, 2018). Negativna vrijednost skin faktora ne znači nužno da nije potrebno provesti hidrauličko frakturiranje. Negativna vrijednost ukazuje na to da je propusnost ležišta manja od propusnosti pribušotinske zone. Takva situacija ukazuje da je bušotina prethodno stimulirana, primjerice kemijskom obradom, ili postoje prirodne pukotine. Ako je u bušotini prethodno izvršena kemijska obrada, a proizvodnost se nije značajno poboljšala, tada hidrauličko frakturiranje predstavlja bolju opciju.

3.1.1. Komponente skin faktora

Oštećenje unutar ležišne stijene nije jedini parametar koji utječe na smanjenu proizvodnju i kriva interpretacija često dovodi do pogreške pri modeliranju procesa obrade stijene. Skin faktor sastoji se od više komponenti i uvijek ga je potrebno gledati kao cjelinu kako bi se dobili što točnije vrijednosti. Ukupni skin faktor, određen testiranjem bušotine, najčešće je suma nekoliko komponenti:

$$S_{total} = S_{dam} + S_{part} + S_{dev} + S_{turb} + S_{gravel} + S_{perf} \quad 3-1$$

gdje S_{dam} , predstavlja oštećenje pribušotinske zone, odnosno smanjenje propusnosti (+), S_{part} , skin uzrokovan parcijalnom perforacijom (+), S_{dev} , skin prouzročen devijacijom kanala, odnosno odklonom kanala bušotine (-), S_{turb} , skin uslijed turbulentnog protoka (+), S_{gravel} , skin zbog pješčanog zasipa(+) i S_{perf} , skin ovisan o uspješnosti perforiranja (+/-) (Pongratz, 2019). Iako je oštećenje pribušotinske zone, uzrokovano tijekom procesa bušenja i opremanja

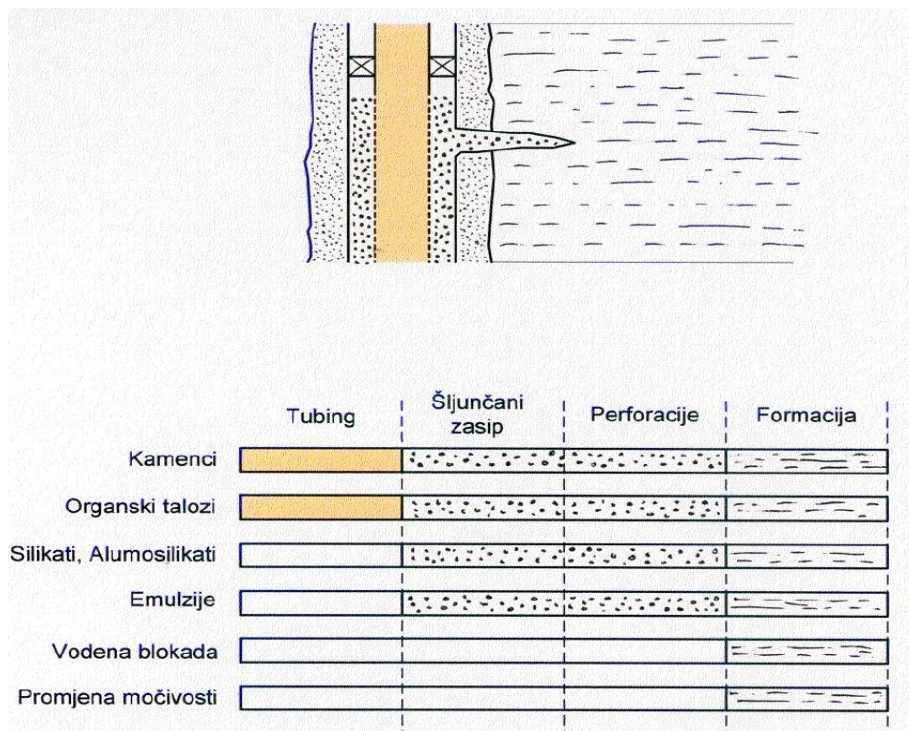
bušotine, najčešći uzročnik skina, u gornjoj jednadžbi navedeni su i ostali faktori koji doprinose ukupnoj vrijednosti skina, bilo u pozitivnom ili negativno kontekstu. Taloženje kamenaca u i oko perforacija može progresivno mijenjati uvjete protjecanja, od početnog Darcyjevog režima do ne-Darcyjevog režima protjecanja, te uslijed toga kreirati pseudo skin. Negativni pseudo skin uvijek postoji u otklonjenim bušotinama, a funkcija je kuta otklona kanala bušotine i debljine ležišnih stijena. U bušotinama koje proizvode pri velikim dobavama, u perforacijama, pa čak i u ležištu, može se stvoriti turbulentno protjecanje fluida što će uzrokovati dodatni skin, a to će se odraziti i na smanjenu izdašnost bušotine. Također, zbog nedostatnog broja ili nepovoljnog rasporeda perforacija može doći do konvergencije strujnica, a time i pojave skin efekta. Ponekad se ponovnim perforiranjem sloja može poboljšati davanje bušotine i time izbjeći potreba za kemijsku obradu sloja (Gaurina-Međimurec, 2004). Uzevši u obzir sve parametre, inženjeri trebaju donijeti odluku koja će se metoda obrade stijene koristiti i u kojem opsegu.

3.2. Ostala pseudo oštećenja

Ostali uzroci smanjenja proizvodnje su (Economides et al., 1989.):

- zgnječeni tubing,
- zgnječene perforacije u stijenama precijenjene čvrstoće,
- loša međuzonalna izolacija zbog nekvalitetne cementacije,
- loš dizajn sistema plinskog lifta:
 - tubing malog promjera,
 - neprilagođen radni tlak plinskog lifta,
 - neodgovarajući dizajn ventila i
 - velik površinski protutlak (*engl. surface back-pressure*)

Određivanje vrste oštećenja, kao i mjesta oštećenja, od iznimne je važnosti za modeliranje stimulacijske obrade, kako bi se obradom postigli što bolji rezultati. Na slici 3-2 prikazana su mjesta nastanka različitih tipova oštećenja, kao i vrste oštećenja koja se u njima javljaju.



Slika 3-2. Mjesta nastanka različitih tipova oštećenja (Gaurina-Međimurec, 2004)

Svako oštećenje prikazano na slici 3-2, u konačnici uzrokuje smanjenje proizvodnje bušotine i potrebno ga je ukloniti. Oštećenje se može javiti bilo gdje u proizvodnom sustavu, od uzlaznog niza (tubinga), perforacija do same ležišne stijene. Čepljenja, osim čestica koje migriraju kroz poroznu sredinu i taloga koji nastaju uslijed promjena početnog kemijskog ili fizičkog stanja ležišta, mogu uzrokovati i tekućina ili plin promjenom relativne propusnosti stijene (Gaurina-Međimurec, 2004).

3.3. Propusnost ležišta

Ne postoje jasno definirane granice vrijednosti propusnosti unutar kojih je poželjno izvoditi hidrauličko frakturiranje. Vrijednosti se razlikuju od polja do polja i ovise o više faktora kao što su litologija ležišta, opremljenost bušotine, dizajn stimulacije i slično. Općenito se smatra da su naftna ležišta s propusnostima od $9,87 \cdot 10^{-16} \text{ m}^2$ i manje kandidati za hidrauličko frakturiranje, dok su naftna ležišta s propusnostima većim od $9,87 \cdot 10^{-15} \text{ m}^2$ dobri kandidati za kemijsku obradu. Kod slučaja plinskih ležišta, za hidrauličko frakturiranje najprikladnija su ležišta s propusnostima manjim od $9,87 \cdot 10^{-17} \text{ m}^2$ (Economideas et al., 1992). Prema drugoj klasifikaciji, naftna slabo-propusna ležišta prikladna za frakturiranje su ona s propusnostima manjim od $4,93 \cdot 10^{-15} \text{ m}^2$ md te za plinska ležišta, ležišta s propusnosti manjom od $4,93 \cdot 10^{-16} \text{ m}^2$ (Oligney et al., 1997).

3.4. Povijest pridobivanja

Svrha hidrauličkog frakturiranja je premostiti pribušotinsko oštećenje, odnosno zonu s pozitivnim skin faktorom. Ako je tijekom godina došlo do značajnog pada proizvodnje, odnosno do većeg pada od očekivanog, tada zasigurno treba uzeti u obzir hidrauličko frakturiranje. Da bi se odredio uzrok značajnog pada proizvodnje, poželjno je usporediti proizvodne parametre bušotine na kojoj će se vršiti frakturiranje s parametrima susjednih bušotina (*engl. offset wells*). Usporedbom indikatorske krivulje odabrane bušotine s krivuljama susjednih bušotina, može se dobiti više informacija o uzročniku i intenzitetu pada proizvodnje. Na temelju podataka dobivenih analizom pada proizvodnje, može se donijeti odluka isplati li se provoditi hidrauličko frakturiranje ili neka druga metoda obrade stijena.

3.5. Zasićenje ležišta naftom i plinom, ležišni tlak

Hidrauličko frakturiranje se primarno provodi iz ekonomskih razloga kako bi ostvario što veći profit na pojedinoj bušotini, stoga bitan parametar kod projektiranja je i ukupni volumen nafte i plina u ležištu. Hidrauličko frakturiranje je samo po sebi vrlo skupa operacija, stoga bi prikladni kandidati za frakturiranje trebali sadržavati značajne količine nafte i plina u ležištu te dovoljno velik ležišni tlak. Ne postoje jasno definirane vrijednosti volumena nafte i plina u ležištu, zasićenja naftom i plinom te ležišnog tlaka, no te vrijednosti bi prema procjeni stručnjaka trebale biti takve da postupak frakturiranja bude ekonomski isplativ i da se ostvari što veća dobit tim zahvatom. U tablici 3-1, prikazane su tipične vrijednosti za prethodno navedene parametre, za koje se smatra da će opravdati uloženi kapital (Heydarabadi, 2010).

Tablica 3-1. Tipične vrijednosti parametara za odabir prikladnog kandidata za hidrauličko frakturiranje (Heydarabadi, 2010)

Parametar	Naftno ležište	Plinsko ležište
Zasićenje ugljikovodicima	> 40%	> 50%
Udio vode	< 30%	< 1122 m ³ vode /10 ⁶ m ³ plina
Ležišni tlak	< 70% tlaka napuštanja	dvostruki tlak napuštanja
Ukupna debljina ležišta	> 10 m	> 10 m

3.6. Rasprostiranje pukotine nastale hidrauličkim frakturiranjem

Na dubinama većim od 600 metara, pukotine su vertikalne i mogu se protezati bočno nekoliko stotina metara od kanala bušotine i obično rastu prema gore i dolje, dok ne dodirnu stijenu različite strukture, teksture i čvrstoće, koja zaustavlja taj rast. Ove stijene predstavljaju barijere daljnjem rastu pukotine prema gore ili gore, a redovito se nalaze u svakom okruženju. Visina pukotine, predviđena računalnim modelima i potvrđena mikroseizmičkim praćenjem tijekom frakturiranja, te mjerenjima poslije frakturiranja, može postići najveći vertikalni rast do 100 metara. Poznato je da je rast visine pukotine u većini ležišta ograničen vertikalnim barijerama, odnosno pokrovnim i podinskim stijenama, te gubitkom fluida u propusne stijene (Gaurina-Međimurec, 2019). Potrebno je unaprijed znati, za određene utisne parametre, hoće li se stvorena fraktura zadržati unutar željenog sloja, odnosno hoće li barijere izdržati takav tlak utiskivanja. Ukoliko se fraktura ne zadrži unutar proizvodnog sloja, već se proširi i na ostale proslojke, to će se dakako negativno odraziti na proizvodnju. Pukotina se uvijek širi u smjeru okomitom na najmanje naprezanje. Primjerice, u najčešćem slučaju, kada naprezanje raste linearno s povećanjem dubine, stvorena pukotina će se širiti prema gore, budući da je naprezanje u tom smjeru manje te će se određenu udaljenost protezati i bočno. Širenje pukotine prema dolje će se zaustaviti, jer naprezanje raste s dubinom (Heydarabadi, 2010). Stvorena fraktura uvijek će nastojati izbjeći zone s najvećim naprežanjem. Ako se tijekom frakturiranja postigne tlak veći od tlaka pokrovnih naslaga (*engl. overburden pressure*), barijera neće moći zaustaviti vertikalni napredak stvorene pukotine te je iz tog razloga nužno kontinuirano pratiti postupak hidrauličkog frakturiranja, a osim toga i prethodno dizajnirati sami postupak.

Detaljne informacije od raspodjeli opterećenja u ležištu te podaci o minimalnom horizontalnom naprežanju su vrlo bitni prilikom dizajniranja hidrauličkog frakturiranja. Tri najčešće metode za određivanje minimalnog horizontalnog naprežanja su laboratorijska analiza jezgri, pokusno frakturiranje (*engl. mini frac*) i dipolna akustična karotaža. Analiza jezgri i pokusno frakturiranje su točkasta ispitivanja, dok dipolna akustična karotaža daje opsežne i kontinuirane podatke duž cijele formacije. Nedostatak laboratorijskih analiza je i taj što se analizom određuju statička svojstva i teško je simulirati ležišne uvjete. Pokusno frakturiranje je prepoznato kao najbolja metoda za izravno određivanje minimalnog horizontalnog naprežanja, no s druge strane vrlo je skupa za izvođenje i nije uvijek kompatibilna s načinom opremanja bušotine, posebice ako će se mjerenja raditi u slojevima iznad produktivne zone. Da bi se dobile što preciznije vrijednosti opterećenja prisutnih u sloju, potrebno je korelirati izračunatu vrijednost minimalnog horizontalnog naprežanja, dobivenu iz dipolne akustične karotaže, s

rezultatima dobivenim pokusnim frakturiranjem i statičkom analizom jezgri. Uobičajeni računalni programi za analizu mehaničkih svojstava stijena primjenjuju linearno-elastični, homogeni, izotropni model naprezanja i određenu stopu nesigurnosti (*engl. failure criterion*) kako bi procijenili polje naprezanja oko bušotine u smislu aksijalnog, radijalnog i tangencijalnog naprezanja. Standardna metoda u praksi za određivanje minimalnog horizontalnog naprezanja temelji se na jednadžbi 3.9 (Heydarabadi, 2010):

$$\sigma_{Hmin} = \left(\frac{\nu}{1-\nu} \right) (P_{ob} - \alpha P_p) + \alpha P_p \quad 3-2$$

pri čemu je α :

$$\alpha = 1 - \frac{C_{ma}}{C_b} \quad 3-3$$

σ_{Hmin} – minimalno horizontalno napreanje, psi

ν – Poissonov koeficijent

P_{ob} - geostatički tlak, tlak pokrovnih stijena, psi (*engl. overburden pressure*)

α - Biotova konstanta

P_p - porni tlak, psi (*engl. pore pressure*)

C_{ma} - stlačivost matriksa stijene, psi^{-1}

C_b - ukupna stlačivost stijene, psi^{-1}

Bitno je napomenuti da jednadžba 3.2 vrijedi za područja uobičajene tektonske aktivnosti gdje će se stvorene frakture širiti vertikalno u smjeru najvećeg horizontalnog naprezanja. U područjima koja su tektonski aktivna treba desnoj strani jednadžbe dodati konstantu α .

4. FLUIDI ZA FRAKTURIRANJE I PODUPIRAČI

4.1. Fluid za frakturiranje

Fluid za frakturiranje utiskuje se u bušotinu kako bi se stvorila visoko vodljiva fraktura i tako premostilo pribušotinsko oštećenje. Rezultat uspješnog frakturiranja bit će bušotina veće produktivnosti. Razni aditivi dodaju se osnovnom (baznom) fluidu kako bi se postigla optimalna svojstva fluida koja će izravno utjecati na uspješnost frakturiranja. Izbor odgovarajućeg fluida ovisi o ležišnoj temperaturi, ležišnom tlaku te o vrsti ležišne stijene. Neka od bitnijih svojstva fluida su viskoznost, trenje (otpori protjecanju), kompatibilnost fluida i stijene i kontrola filtracije fluida u sloj. U slučaju neuspješne izvedbe hidrauličkog frakturiranja, često se kao krivac uzima upravo fluid za frakturiranje, stoga je potrebno u laboratoriju prethodno ispitati svojstva i ponašanje fluida pri ležišnim uvjetima. Također, mnoge servisne kompanije drže u tajnosti podatke o aditivima koje koriste te u kojim ih omjerima dodaju u bazni fluid.

Fluidi za frakturiranje dijele se u sedam kategorija (Brkić, 2019):

- fluidi na bazi vode: linearni gel, umreženi gel, voda obrađena aditivom za smanjenje trenja, viskoelastični fluidi;
- fluidi na bazi ulja: linearni gel, umreženi gel, emulzija;
- fluidi na bazi kiseline: linearni gel, umreženi gel, emulzija;
- fluidi na bazi alkohola: smjesa metanola i vode ili 100%-tni metanol;
- plinizirani fluidi: tekući ugljikov dioksid, tekući dušik, tekući helij, ukapljeni prirodni plin(butan i/ili propan);
- pjene: na bazi vode, kiseline ili alkohola;
- emulzije.

Aditivi koji se dodaju baznom fluidu za postizanje željenih svojstava i njihova funkcija, opisani su tablici 4-1.

Tablica 4-1. Aditivi i njihova funkcija u fluidu za frakturiranje (Brkić, 2019)

Aditiv	Funkcija	Primjer
Voda	bazni fluid	-
Stabilizatori gline	sprječavanje hidratacije gline	kalijev klorid (KCl), natrijev klorid (NaCl)
Smanjivači trenja	smanjenje trenja pri protjecanju	poliakrilna kiselina (PAAc), poliakrilamid (PAAm)
Viskoziferi	povećanje viskoznosti fluida	guari, derivati celuloze
Umreživači polimera	umrežavanje fluida	borati, titan, cirkon
Razbijači gela	kontrolirana degradacija gela nakon frakturiranja	oksidi, celuloze
Puferi	reguliranje ph vrijednosti fluida	natrijev bikarbonat (NaHCO ₃), klorovodična kiselina (HCl)
Baktericidi	sprječavanje djelovanja anaerobnih bakterija	amini, amidi, aldehidi

Da bi hidrauličko frakturiranje bilo uspješno, fluid za frakturiranje mora ispuniti određene zahtjeve. Prije svega fluid za frakturiranje mora biti kompatibilan s ležišnom stijenom i ležišnim fluidom kako bi se spriječile neželjene komplikacije. Mora imati dobra svojstva čišćenja, odnosno uklanjanja krhotina. To svojstvo će pospješiti vodljivost stvorene frakture i osigurati lakši protok fluida. Viskoznost fluida je vrlo bitna iz dva razloga: da se stvori pukotina dovoljne širine za prihvat podupirača te da se poboljša prijenos podupirača od površine što dublje u pukotinu (Gaurina-Međimurec, 2019). Također, mora se spriječiti prekomjerna filtracija fluida u sloj jer u protivnom stvorena pukotina neće napredovati duboko u sloj. S druge strane, na stijenkama se može stvoriti isplačni kolač ili će se zbog promjene koncentracije smanjiti učinkovitost aditiva dodanih u bazni fluid.

Osnovni princip prema kojem se definira volumen frakture nalaže da je volumen frakture jednak ukupno utisnutom volumenu fluida za frakturiranje umanjeno za volumen

fluida koji je iscurio u ležište. Efikasnost fluida predstavlja volumen fluida koji se zadržao u pukotini u odnosu na ukupno utisnuti volumen, stoga će fluid manje efikasnosti (10-20%) stvoriti frakture manjeg volumena. S druge strane, primjenom fluida visoke efikasnosti (80-90%) stvorena fraktura neće se dovoljno brzo zatvoriti nakon prestanka utiskivanja. Optimalna efikasnost, koja će pružiti ravnotežu između stvaranja frakture željenih dimenzija i pravovremenog zatvaranja frakture nakon prestanka utiskivanja, kreće se u granicama od 40 do 60% (Pongratz, 2019). U slabo-propusnim ležištima, filtracija je uglavnom kontrolirana propusnošću samog sloja, dok je u visoko-propusnim ležištima potrebno dodati aditive koji će smanjiti tu filtraciju i povećati efikasnost fluida.

Nakon prestanka utiskivanja treba se omogućiti jednostavan povratak fluida iz ležišta, a to se postiže primjenom razbijača gela. Dodavanjem razbijača gela u fluid, smanjuje se molekulska masa polimera, a time i viskoznost samog fluida. Naposljetku, nakon hidrauličkog frakturiranja, povratni fluid treba biti zbrinut na primjeren način. Iz tog razloga je bitno da korišteni fluid ne bude štetan te da bude ekološki prihvatljiv kako bi se izbjeglo neželjeno onečišćenje okoliša i osiguralo zdravlje i sigurnost radnika. Osim prethodno navedenih zahtjeva, fluid i korišteni aditivi trebaju biti ekonomski isplativi, no to nikako ne smije biti primarni kriterij odabira. Kao bazni fluid u većini slučajeva koristi se voda. Međutim, u zonama niskog tlaka (nižeg od uobičajenog), primjena fluida pliniziranog dušikom i ugljikovim dioksidom pokazala se vrlo uspješnom.

4.2. Podupirači

Tijekom utiskivanja fluida za frakturiranje, djelovanjem tlaka fluida, stvorene pukotine bit će otvorene sve dok traje utiskivanje. Nakon prestanka utiskivanja fluida za frakturiranje, tlak će postepeno opadati i pukotine će se zatvoriti pod djelovanjem geostatičkog tlaka. Da bi se to spriječilo, u fluid za frakturiranje dodaju se podupirači (*engl. proppant*), prikazani na slici 4-1. Podupirači će spriječiti zatvaranje pukotine nakon prestanka utiskivanja i bit će zaslužni za održavanje stabilnosti stvorene frakture. Smještaj odgovarajuće koncentracije i vrste podupirača u pukotinu ključan je za uspješno frakturiranje. Podupirači koji su u upotrebi izrađeni su od raznih materijala, pri čemu se razne izvedbe razlikuju u cijeni, no svrha im je uvijek ista. Uvjet da bi se ostvario linearan protok unutar frakture je da pad tlak diljem frakture bude što manji (minimalan). To će se ostvariti tako što će propusnost frakture biti nekoliko puta veća od propusnosti sloja (Montgomery i Smith, 2014). Iako je odabir podupirača vrlo bitan korak u projektiranju hidrauličkog frakturiranja, često se taj korak u praksi olako shvati, što za posljedicu ima lošije rezultate. U mnogo slučajeva, detaljan odabir vrste i veličine podupirača,

donio je značajna poboljšanja u vodljivosti frakture. Faktori koji utječu na vodljivost pukotine, tj. na sposobnost pukotine da prenosi proizvodni fluid tijekom radnog vijeka bušotine su: sastav podupirača, fizikalna svojstva podupirača, propusnost spakiranog podupirača, dugoročna degradacija podupirača, gibanje sitnih ležišnih čestica u pukotini i koncentracija polimera nakon zatvaranja pukotine (Brkić, 2019).

Fizikalna svojstva podupirača, koja utječu na vodljivost pukotine su sljedeća (Brkić, 2019):

- tlačna čvrstoća podupirača,
- veličina zrna i njegova distribucija,
- količina sitnih čestica i nečistoća,
- zaobljenost i sferičnost zrna,
- gustoća podupirača,
- topivost u kiselini (12%-3% HCL-HF)

Idealni podupirač je čvrst, otporan na drobljenje, otporan na koroziju, male gustoće, lako dostupan i prihvatljive cijene. Podupirači koji najbolje ispunjavaju ove kriterije i koji se najčešće koriste su: kvarcni pijesak (*engl. silica sand*), pijesak obložen smolom (*engl. resin-coated sand*) i keramički podupirači (*engl. ceramic proppants*) (Pongratz, 2019).

Tlačna čvrstoća podupirača je vrlo bitna jer podupirači moraju izdržati tlak naslaga stijena. Ako je tlačna čvrstoća podupirača nedostatna da izdrži tlak zatvaranja pukotine, on će se zdrobiti, stvarajući pritom sitne čestice koje će drastično smanjiti propusnost stvorene pukotine. Maksimalni tlak zatvaranja bit će pri minimalnom dinamičkom tlaku, što je pri kraju radnog vijeka bušotine. Stoga, izbor vrste podupirača treba temeljiti na tom tlaku zatvaranja.

Propusnost spakiranog podupirača raste s kvadratom promjera zrna, međutim s povećanjem veličine zrna, smanjuje se njegova tlačna čvrstoća, pa pri višem tlaku zatvaranja pukotine to povećanje propusnosti gotovo nestaje. Veličina zrna podupirača nije uniformna već je dana unutar određenih granica, propisanih API (*engl. American Petroleum Institute*) standardom, koje odgovaraju veličini otvora sita kroz koje se prosijava, a iskazane su kao „API Mesh Size“. Najčešći korišteni promjeri zrna podupirača su (Brkić, 2019):

- 1,68 mm do 0,84 mm (12/20 mesh)
- 1,2 mm do 0,58 mm (16/30 mesh)
- 0,84 mm do 0,42 mm (20/40 mesh)

Gustoća podupirača utječe na njegovo gibanje i raspored u pukotini. Podupirač veće gustoće teže je duboko prenositi u pukotinu. Ako su zrna podupirača obla i približno istog promjera, naprezanja su jednoliko raspoređena, zbog čega zrna mogu izdržati veća opterećenja prije nego se zdrobe. Obratno, uglata zrna se drobe pri nižem tlaku zatvaranja, stvarajući sitne čestice koje smanjuju propusnost podupirača. Vodljivost, duljina i visina frakture najvažniji su parametri stvorene frakture. Fraktura visoke vodljivosti u kombinaciji s dovoljnom duljinom može rezultirati značajnim povećanjem produktivnosti bušotine.



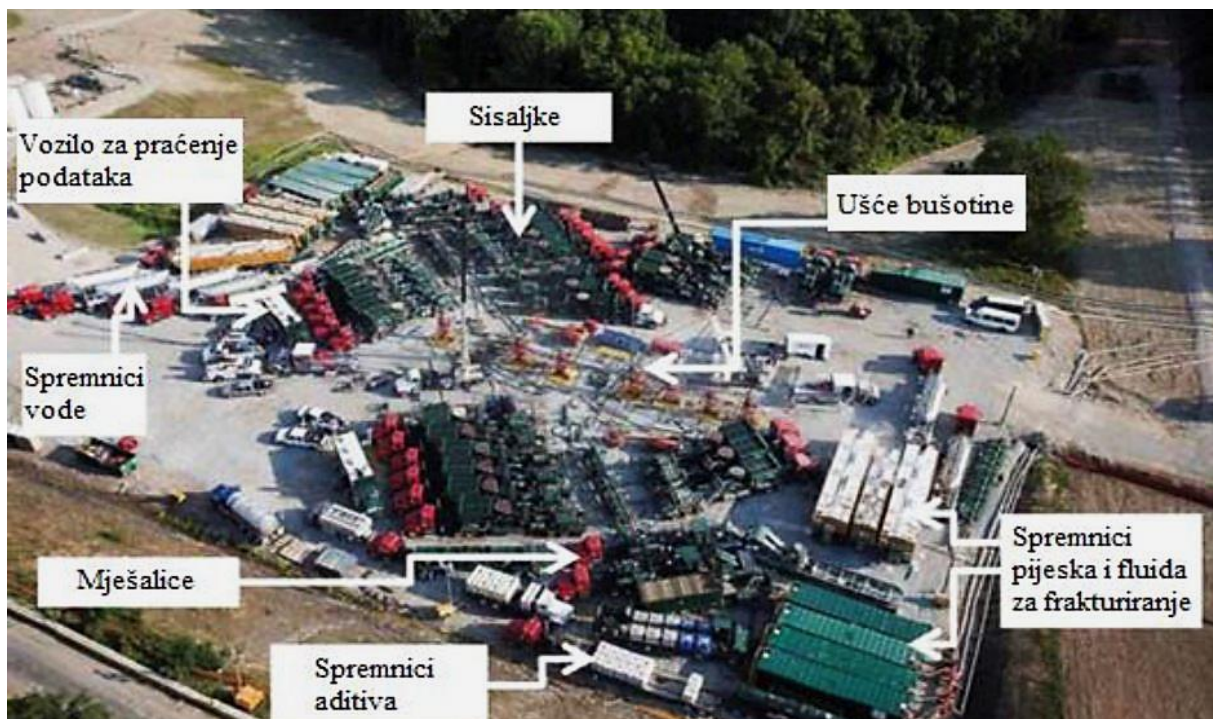
Slika 4-1. Shematski prikaz podupirača u stvorenoj pukotini (www.jasonmunster.com, 2020)

5. POSTROJENJE ZA HIDRAULIČKO FRAKTURIRANJE

Postrojenje za hidrauličko frakturiranje od početka svoje primjene postupno se razvijalo i moderniziralo sve do današnje veličine. Eksploatacija mnogih naftnih i plinskih polja ne bi bila ekonomski isplativa bez hidrauličkog frakturiranja. Današnja postrojenja potpuno su automatizirana, mogu se daljinski upravljati i sposobna su izvesti zahvate koji su prilagođeni pojedinoj bušotini (odnosno proizvodnom sloju) kako bi se ostvarili optimalni rezultati a u konačnici i veća produktivnost bušotine. Za usporedbu, prvotne izvedbe hidrauličkog frakturiranja koristile su otprilike 3000 litara fluida i 200 kg pijeska. Danas se, u prosjeku, frakturiranja izvode sa 230 000 litara fluida i 50 000 kg propanta, pri čemu najveći zahvati koriste čak preko 3,7 milijuna litara fluida i 2300 tona propanta (Pongratz, 2019). Postrojenje se sastoji od: sisaljki, spremnika pijeska, spremnika vode, spremnika aditiva, miješalice, spremnika fluida za frakturiranje i vozila za nadzor podataka. Na slici 5-1. prikazano je postrojenje korišteno za prvo hidrauličko frakturiranje (na slici nisu vidljivi spremnik benzina, spremnik propanta i spremnik fluida za frakturiranje), dok je na slici 5-2. prikazano tipično postrojenje kakvo je danas u primjeni. Sva postrojenja su mobilna i spremnici i ostala oprema prevoze se na posebno opremljenim vozilima. Ovisno o veličini ležišta, opremljenosti bušotine, kvaliteti izgrađenih pristupnih cesta te zakonu o prijevozu u cestovnom prometu, postrojenja su raznih veličina i specifikacija. Bušotine u kojima su prisutni veći tlakovi i potrebno je obradom zahvatiti veće područje, zahtijevaju sisaljke s većim konjskim snagama te spremnike većeg volumena. Potrebno je uzeti u obzir i to da se sva oprema mora moći smjestiti unutar ograđenog prostora oko bušotine, a s druge strane mora biti postavljena na sigurnoj udaljenosti od ušća bušotine. Oprema za frakturiranje, korišteni fluidi i aditivi moraju biti otporni na sve vremenske uvijete, uključujući veoma niske temperature u pojedinim predjelima svijeta (primjerice $-40\text{ }^{\circ}\text{C}$ u Sibiru), tako i s druge strane vrlo visoke temperature (primjerice $55\text{ }^{\circ}\text{C}$) (www.goes-well.com, 2020).



Slika 5-1. Izvedba prvog hidrauličkog frakturiranja 1947. godine, polje Hugoton, Kansas (Suchy i Newell, 2012)



Slika 5-2. Izgled današnjeg postrojenja za hidrauličko frakturiranje, Marcellu, Pennsylvania (Suchy i Newell, 2020)

5.1. Vozilo za upravljanje postupkom frakturiranja i nadzor podataka

U današnje vrijeme, vozila s automatiziranim upravljanjem procesa, sastavni su dio postrojenja za hidrauličko frakturiranje. Opremljena su naprednim računalima koja direktno izvršavaju naredbe inženjera zaduženog za rukovođenje operacijom, preko složenog sustava za upravljanje. Iz vozila za nadzor podataka (*engl. Data Monitoring Van*), prikazanog na slici 5-3, upravlja se svim fazama hidrauličkog frakturiranja, a to uključuje: miješanje podupirača i fluida za frakturiranje, utiskivanje izmiješanog materijala u bušotinu te praćenje kako stijena reagira na frakturiranje (Gaurina-Međimurec, 2019). Ovakav, automatizirani način upravljanja, pruža mnoge pogodnosti u odnosu na stariji sustav, kojim se ručno upravljalo. Upravljački sustav tijekom cijelog postupka šalje podatke u sustav za prikupljanje podataka što kasnije omogućuje detaljan pregled čitavog postupka i ocjenu uspješnosti izvedbe frakturiranja. Osim toga, takvi sustavu imaju pohranjene podatke od prijašnjih izvedbi što omogućuje usporedbu dva ili više postupak frakturiranja, čime se mogu dobiti korisne informacije i smjernice za buduća hidraulička frakturiranja (Pongratz, 2019).



Slika 5-3. Vozilo za nadzor podataka (Pongratz, 2019)

5.2. Spremnici za podupirače

Volumeni spremnika za podupirače variraju ovisno o opsegu zahvata koji se provodi u bušotini. Za manje poslove frakturiranja koriste se manji spremnici koji se vuku na vozilima i sadrže svu potrebnu količinu propanta koji se usmjerava prema uređaju za miješanje (*engl. blending device*). Mobilni modularni sustavi za pohranu propanta, prikazani na slici 5-4, koriste se skladištenje i isporuku propanta kada se radi o poslovima većeg opseg. Takvi sustavi obuhvaćaju dva osnovna sklopa: spremnik za propant i pokretnu traku (*engl. gathering conveyor*). Količina propanta preostalog u spremnicima računa se preko dostupnih podataka s uređaja za miješanje. Često se vrši i „odokativna procjena“ ili se, ako je potrebno, određuje točna težina kada su spremnici opremljeni uređajima za vaganje preostalog materijala.



Slika 5-4. Sustav spremnika za podupirače (Pongratz, 2019)

Nova inovacija tvrtke Halliburton, SandCastle PS-2500, slika 5-5, predstavlja vertikalni silos za skladištenje propanta. Razvijen je u cilju da se smanje štetne emisije i uštedi na prostoru. To je ostvareno uspravnim položajem silosa koji omogućuje veću pohranu materijala te ugradnjom solarnih panela na sam spremnik koji isključuju potrebu korištenja dizelskih motor. Može zaprimiti otprilike 113,4 tona propanta. Također, integriranim sustavom za vaganje materijala, u svakom trenutku može se dobiti točan podatak o količini preostalog materijala (www.halliburton.com, 2020).



Slika 5-5. SandCastle PS-2500, vertikalni silos (www.halliburton, 2020)

5.3. Spremnici fluida za frakturiranje i aditiva

Fluid za frakturiranje može biti na bazi vode, ulja, kiseline ili alkohola, a smješten je najčešće u spremnike volumena od 8000 litara. Spremnici su cijevima spojeni s razdjelnikom preko kojeg se fluid šalje prema jedinici za pripremu gela. Kod izvođenja hidrauličkog frakturiranja na moru, koriste se posebno opremljeni brodovi (*engl. Offshore Supply Vessel, OSV*), slika 5-6. Takvi brodovi sadrže svu potrebnu opremu, a spremnici fluida i materijala ugrađeni su u trup broda. Obično koriste polimere za povećanje viskoznosti koji se mogu miješati s morskom vodom. Opseg same operacije prije svega ovisit će o kapacitetu i sposobnosti tako opremljenog broda.

Prilikom frakturiranja potrebno je koristiti i brojne aditive. Oni se na postrojenje dopremaju vozilima različitih kapaciteta u tekućem stanju ili u obliku suhog praha. Suhi aditivi se obično koriste u manjim volumenima i jednostavno se doziraju u jedinice za miješanje. Tekući aditivi se dopremaju u posebno zaštićenim spremnicima, pri čemu najveći spremnici dosežu volumene od otprilike 15 000 litara (Pongratz, 2019). Aditivi se doziraju u miješalice preko posebnih pumpi za utiskivanje u točno određenim dobavama. Količina doziranih aditiva može se pratiti ili putem mjerača protoka ili preračunavanjem iz sustava za mjerenje težine preostalog aditiva.



Slika 5-6. Brod za stimulacijske radove na moru (Pongratz, 2019)

5.4. Jedinica za pripremu gela

Voda je najčešći bazni fluid koji se koristi za pripremu gela za hidrauličko frakturiranje, a ovisno o dostupnosti i lokaciji primjene, može se koristiti slatka ili slana voda. Voda, koja je pohranjena u ranije opisanim spremnicima, utiskuje se u jedinicu za formiranje gela, prikazanu na slici 5-7, gdje se stvara gel koji će prenositi podupirače u stvorenu pukotinu. Polimeri za geliranje transportiraju se u obliku praha i na samoj bušotini zahtijevaju posebnu opremu kako bi se prah adekvatno dispergirao u bazni fluid. Prah je skladišten i pravilno doziran u jedinici za pripremu gela odakle se usmjerava u uređaj za miješanje i zatim u spremnike za zadržavanje

gdje se zadržava propisano vrijeme koje je potrebno za pravilnu hidrataciju. Hidratizirani gel zatim se upumpava prema jedinici za miješanje (*engl. blending unit*)



Slika 5-7. Jedinica za pripremu gela (Pongratz, 2019)

5.5. Oprema za miješanje

Svi materijali i fluidi potrebni za izvedbu frakturiranja se usmjeravaju i zatim miješaju u jedinici za miješanje (*engl. blending unit*). Automatska regulacija jedinice za miješanje, ravnomjerno dozira svaki pojedini "sastojak" da bi se zadovoljila zadana svojstva koja su unaprijed definirana za fluid. Pomoću centrifugalnih sisaljki hidratizirani gel se utiskuje prema miješalici, odakle se nakon miješanja s propantom usmjeravaju prema visokotlačnim sisaljka.

5.6. Visokotlačne sisaljke

Smjesa gela, aditiva i pijeska koja izlazi iz miješalice, usmjerena je preko razdjelnika prema visokotlačnim sisaljka. Motori smješteni na jedinicama za utiskivanje sposobni su predati fluidu veliku količinu energiju pomoću sustava automatske transmisije te robusnih sisaljki. Visokostlačena smjesa zatim se usmjerava prema glavnom razdjelniku i odatle prema ušću bušotine.

6. OPIS POSTUPKA HIDRAULIČKOG FRAKTURIRANJA

Postoji jasno definirana hijerarhija koju treba slijediti prilikom postupka hidrauličkog frakturiranja kako bi se postigli što bolji rezultati. To uključuje prikupljanje potrebnih podataka, dizajniranje postupka u računalnim simulatorima, optimiranje izvedbe, provođenje hidrauličkog frakturiranja te na kraju ocjenu postignutih rezultata. Prvi korak je prikupiti sve potrebne podatke koji će se koristiti kao ulazni parametri u računalnim programima za modeliranje frakture i njenih parametara. Vrlo bitni podaci su poroznost i propusnost sloja, Poissonov koeficijent, Youngov modul elastičnosti, naprezanja u ležištu, te ležišni tlak i temperatura. Prikupljanje i analiza takvih podataka zahtijeva interakciju više disciplina, kao što su bušenje, geologija, petrofizika, ležišno i proizvodno inženjerstvo. Podaci će se interpretirati iz dijagrama dobivenih bušotinskom karotažom, analize jezgri u laboratoriju, praćenja proizvodnih parametara bušotine te ispitivanja vršenih u bušotini. Prilikom modeliranja postupka hidrauličkog frakturiranja, razlikujemo dvije grupe podataka: podaci koji su izmjereni ili procijenjeni te podaci koje određuje sami inženjer (Pongratz, 2019). Najznačajniji podaci nabrojeni su u tablici 6-1.

Tablica 6-1. Podaci potrebni za modeliranje hidrauličkog frakturiranja (Pongratz, 2019)

Podaci koje određuje inženjer	Podaci koji su izmjereni ili procijenjeni
opremljenost bušotine	dubina sloja za frakturiranje
volumen fluida za frakturiranje	propusnost sloja
volumen osnovnog fluida	naprezanja u proizvodnom sloju
brzina utiskivanja	naprezanja u okolnim slojevima
viskoznost fluida za frakturiranje	mehanička svojstva stijena
gustoća fluida za frakturiranje	ležišni tlak
volumen aditiva	poroznost sloja
vrsta podupirača	stlačivost stijene
volumen podupirača	debljina ležišta

Prilikom odabira baznog fluida za frakturiranje i aditiva vrlo je bitno uzeti u obzir ležišnu temperaturu i ležišni tlak jer će ti parametri imati značajan utjecaj na svojstva fluida za frakturiranje. Nakon što je određen sastav fluida za frakturiranje, prije samog frakturiranja, izvodi se dijagnostički test frakturiranja i pokusno frakturiranje (*engl. micro frac, mini frac*). Dijagnostički test frakturiranja izvodi se kako bi se na relativno brz i jednostavan način odredili parametri ležišta, od kojih je najbitniji tlak zatvaranja pukotine. Pokusno frakturiranje ili mini frak obično se izvodi dan prije zakazanog frakturiranja. Izvodi se istom brzinom utiskivanja i istim tipom fluida (ili sličnim), ali s manjim volumenom i često bez podupirača. Rezultati dobiveni ovim testom koriste se da bi se dobili stvarni podaci o tlaku loma ležišnih stijena, vremenu zatvaranja pukotine, djelotvornosti radnog fluida za ostvareni protok i visini nastale pukotine u odnosu na predviđenu (Montgomery i Smith, 2014). Time je moguće testirati efikasnost fluida za frakturiranje te prije samo frakturiranja, naknadno optimirati svojstva fluida ako je potrebno.

Postupak hidrauličkog frakturiranja razlikuje se ovisno o svojstvima ležišta, opremljenosti bušotine i lokaciji izvedbe. Međutim, tipičan program hidrauličkog frakturiranja obuhvaća četiri faze (Fink, 2013):

1. U prvoj fazi (*engl. spearhead stage*) utiskuje se mješavina vode i razrijeđene kiseline (primjerice klorovodična kiselina), koja ima svrhu ukloniti ostatke koji su prisutni u bušotini. Time će se ostvariti prohodan put fluidu za frakturiranje i olakšati iniciranje pukotine.
2. U drugoj fazi (*engl. pad stage*) utiskuje se viskozni fluid, ali bez dodatka podupirača, koji će inicirati pukotinu u željenom sloju.
3. Nakon što se stvorila pukotina, u trećoj fazi (*engl. proppant stage*), zajedno s fluidom za frakturiranje, utiskuju se i podupirači i prenose se u pukotinu. Nakon smanjenja tlaka, podupirači će zadržati pukotine otvorenima i tako omogućiti visoko vodljiv put ugljikovodicima iz ležišta u bušotinu.
4. U zadnjoj fazi (*engl. flush stage*), u bušotinu se utiskuje voda (s ostalim aditivima namijenjenim za čišćenje) koja ima svrhu isprati višak podupirača koji može biti prisutan u bušotini.

Nakon provedbe hidrauličkog frakturiranja, testovima se ispituje uspješnost izvedbe hidrauličkog frakturiranja. Najbitniji parametri novo stvorene frakture su propusnost frakture i duljina frakture. Rezultat visoko vodljive, dugačke frakture u većini slučajeva bit će poboljšana

produktivnost bušotine, što će u konačnici opravdati ekonomsku isplativost projekta. Vodljivost frakture, C_{fD} , je bezdimenzionalna vrijednost i opisana je jednačbom 6-1 (Pongraz, 2019).

$$C_{fD} = \frac{k_f * w}{k * x_f} \quad 6-1$$

U gore navedenoj jednačbi, k_f predstavlja propusnost smještenog podupirača, k je propusnost sloja, w je prosječna širina pukotine a x_f je poluduljina pukotine. Nažalost, u nekim slučajevima nakon puštanja bušotine u proizvodnju, zna se dogoditi da bušotina ne proizvodi željene količine ugljikovodika iako je hidrauličko frakturiranje provedeno po planu. U tom slučaju uzročnik manjeg davanja bušotine od predviđenog, mogu biti neispravnosti u površinskoj opremi, oštećenja u podzemnoj opremi ili odaziv ležišta nije bio kakav je planiran. Uzročnik tomu može biti kriva pretpostavka ležišnih parametara koji su ranije opisani u radu.

7. PRIMJER PROJEKTIRANJA HIDRAULIČKOG FRAKTURIRANJA NA BUŠOTINI X-1

U nastavku rada bit će opisan primjer hidrauličkog frakturiranja koje je izvela tvrtka Schlumberger na bušotini X-1, a naručitelj radova je bila tvrtka INA d.d. Tijekom 2015. godine, zbog niskog radnog tlaka na ušću, bušotina je prestala s proizvodnjom te je donesena odluka da će se provesti hidrauličko frakturiranje s ciljem povećanja proizvodnje bušotine.

7.1. Povijest pridobivanja i osnovni podaci o bušotini X-1

Bušotina X-1 je u proizvodnji od 22. siječnja 1989. godine i proizvodi na plinsko-kondenzatnom polju X iz ležišta X. Prije puštanja u proizvodnju u listopadu 1987. godine u bušotini, na intervalu 3818,5-3795,0 m izvedeno je masivno hidrauličko frakturiranje. Prije frakturiranja bušotina je davala (Tehnička dokumentacija INA, 2017):

- $q_g = 40\ 000\ \text{m}^3/\text{d}$ plina,
- $q_c = 24\ \text{m}^3/\text{d}$ kondenzata i
- $q_w = 10\ \text{m}^3/\text{d}$ vode,
- $p_t = 39\ \text{bar}$,

a nakon frakturiranja:

- $q_g = 81\ 890\ \text{m}^3/\text{d}$ plina,
- $q_c = 77,55\ \text{m}^3/\text{d}$ kondenzata i
- $q_w = 14,12\ \text{m}^3/\text{d}$ vode,
- $p_t = 317\ \text{bar}$.

Kasnije 1995., 1997. i 1998. godine provedene su kemijske obrade, ali bez značajnih rezultata. Stoga je 2000. godine napravljeno refrakturiranje na intervalu 3818,5-3788,0 m i proizvodnost se povećala.

Prije radova dnevna proizvodnja iznosila je:

- $q_g = 13\ 000\ \text{m}^3/\text{d}$ plina,
- $q_c = 16\ \text{m}^3/\text{d}$ kondenzata i
- $q_w = 2\ \text{m}^3/\text{d}$ vode,
- $p_t = 61\ \text{bar}$,

dok je nakon refrakturiranja proizvodnja bila:

- $q_g = 33\ 000\ \text{m}^3/\text{d}$ plina,
- $q_c = 36\ \text{m}^3/\text{d}$ kondenzata i
- $q_w = 5\ \text{m}^3/\text{d}$ vode,
- $p_t = 126\ \text{bar}$.

Tijekom studenog 2014. godine prosječna proizvodnja iznosila je $2\ 000\ \text{m}^3$ plina i $1\ \text{m}^3$ kondenzata uz tlak na ušću od 27 bar. Tijekom 2015. godine zbog niskog radnog tlaka na ušću, bušotina je prestala s proizvodnjom. Prema analizi hidrodinamičkih i karotažnih mjerenja donesena je odluka da se na bušotini X-1 izvede hidrauličko frakturiranje u svrhu privođenja proizvodnji. Cilj je bio da se hidrauličkim frakturiranjem poveća indeks proizvodnosti i ekonomičnost crpljenja bušotine (Tehnička dokumentacija INA, 2017). U tablici 7-1. prikazane su karakteristike ležišta X za bušotinu X-1.

Tablica 7-1. Karakteristike ležišta X za bušotinu X-1 (Tehnička dokumentacija INA, 2017)

Tip ležišta	masivno ležište u uzdignutom paleoreljefu
Kolektor	kvarciti T ₁ -k
Starost ležišnih stijena	donji trijas
Pokrovne stijene	klastiti badenske starosti
Interval ležišta zasićenog plinom (početno stanje)	3782-3832 m
Kontakt plin/voda (početni)	3968 m (3860 m)
Ležišni tlak (početni)	334 bar (505,25 bar u početnoj fazi)
Temperatura ležišta	195°C (referentna dubina 3716 m)
Poroznost	10%
Propusnost	$1,97 \cdot 10^{-15}\ \text{m}^2$

Prema podacima prikazanim u tablici 7-1, može se uočiti da je bušotina X-1 dobar kandidat za izvođenje hidrauličkog frakturiranja. Propusnost ležišta X iznosi 2,07 mD što je veće od uvjeta koji navodi da bi propusnost trebala biti veća od 0,1 mD. Nadalje, debljina ležišta je veća od 10 m, zasićenje plinom je veće od 50% te je ležišni tlak mnogo veći od tlaka napuštanja što garantira stabilnu proizvodnju još dugi niz godina.

Tehnički podaci o bušotini navedeni su na slici 7-1.

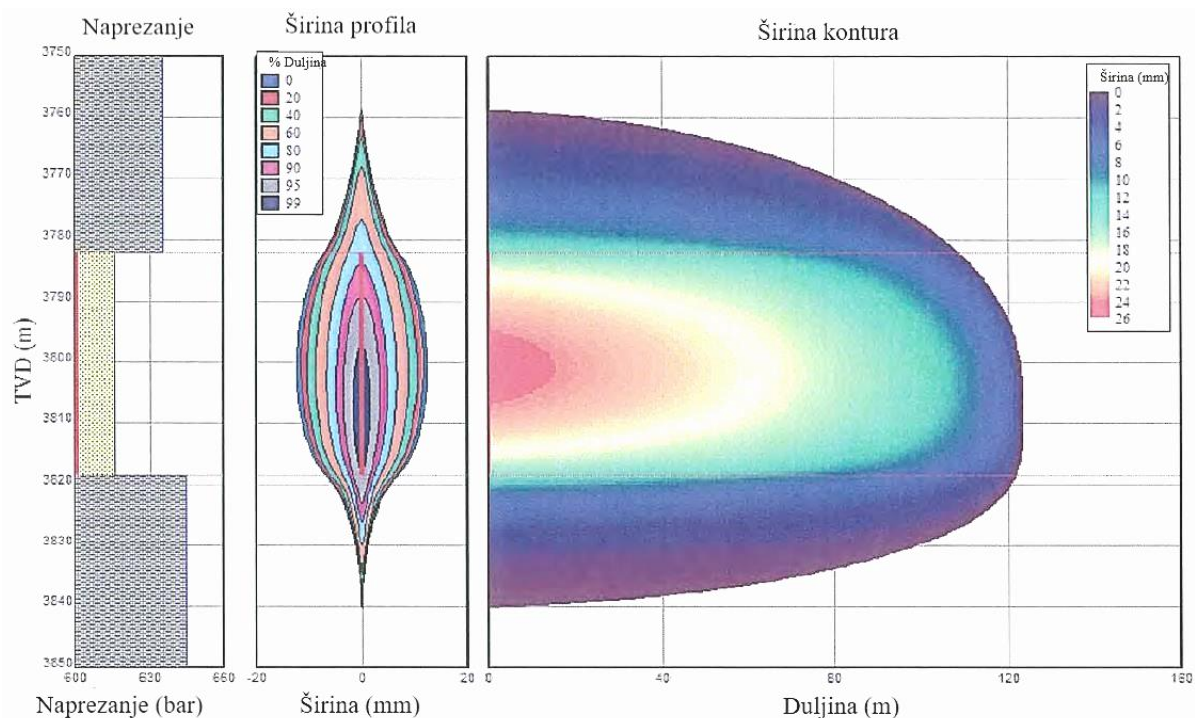
Status:	proizvodna-plinska			
Nadmorska visina ušća:				
Dubina:	po BŠ	4642,0 m		
	po EK	4644,0 m		
Zacjevljenje:	Uvodna kolona	ϕ 508,0 mm	223,5 m	zacementirana do ušća
	I. Tehnička kolona	ϕ 339,7 mm	1760,0 m	zacementirana do ušća
	II Tehnička kolona	ϕ 244,5 mm	3705,0 m	zacementirana do ušća
	Proizvodna kolona	ϕ 177,8 mm	4205,6 m	zacementirana do ušća
Cementni most:		3836 – 3849 m 3870 – 3884 m		
Mehanički čep:		3835,6 m 4003,0 m		
Vrh cementa u koloni:		4176,11 m		

Slika 7-1. Tehnički podaci o bušotini X-1 (Tehnička dokumentacija INA, 2017)

7.2. Program simulacije hidrauličko frakturiranja

Za projektiranje hidrauličkog frakturiranja INA upotrebljava programski paket MEYER. Da bi se dobili izlazni podaci: ponašanje tlaka u ležištu, širina i duljina pukotine, optimalna količina podupirača, trodimenzionalni prodor fluida te naprezanje u ležišnim stijenama, u program se moraju unijeti određeni ulazni podaci. Ti podaci obuhvaćaju podatke o bušotini (volumen, dimenzije tubinga, zaštitne cijevi, otklon, perforacije), podatke o ležištu (vrsta ležišne stijene i ležišnog fluida, filtracija fluida, propusnost i šupljikavost) te podatke o fluidu za frakturiranje (tip fluida, viskoznost, umreživači i vrsta podupirača).

Temeljem proračuna u software-u PROSPER, izračunata je proizvodnja bušotine nakon hidrauličkog frakturiranja. Korištenjem tih podataka i programa Mprod i MNpv izračunati su različiti scenariji za poluduljine frakture. Izračunata je prognoza proizvodnje bušotine X-1 s frakturiranjem i bez njega. Na slici 7-2. prikazani su podaci o širini i duljini pukotine dobiveni simulacijom.



Slika 7-2. Prikaz podataka o širini i duljine pukotine te naprezanju u stijenama korištenjem računalne simulacije za hidrauličko frakturiranje (Tehnička dokumentacija INA, 2017)

Usporedbom različitih opcija, dobivena je optimalna poluduljina od 110 m, širine 3,5 mm te je dan predizajn hidrauličkog frakturiranja. Za pokusno frakturiranje odlučeno je utisnuti: 50 m³ gela i 3 000 kg propanta 16/20 mesh dok je za hidrauličko frakturiranje odlučeno utisnuti: 528 m³ gela, od kojih je prethodnica 200 m³ te 149 000 kg propanta (20/40 mesh). Kontakt plin/voda određen je na osnovi analize karotažnih mjerenja i hidrodinamičkih mjerenja u bušotinama i nalazio se na apsolutnoj dubini od 3860 m. Statički tlak na dubini od 3803 m (težinska sredina perforacija) iznosio je 332,6 bar-a, a izmjerena temperatura na dubini 3819 m iznosila je 190 °C (Tehnička dokumentacija INA, 2017).

7.3. Tijek radova

Napravljen je detaljni plan i program radova koji su prethodili hidrauličkom frakturiranju te plan radova koje je bilo potrebno izvesti nakon frakturiranja. Najprije je bilo potrebno obaviti pripremne radove prije samog vađenja proizvodne opreme, a to je uključivalo i gušenje bušotine obrađenom vodom (2% KCl). Nakon toga izvađena je proizvodna oprema i izvršeno je obušivanje permenetnog pakera te pročišćavanje kanala bušotine do dna. Potom je ugrađen tubing 88,9 mm i oprema za hidrauličko frakturiranje. Na ušće je stavljena protočna glava i ispitana je hermetičnost protočne glave i zadnjeg tubinga i spojnice tlakom vode od 690

bar. Prije početka frakturiranja izvršena je kompletna cirkulacija u bušotini obrađenom vodom kako bi se uklonio eventualno probijeni plin iz kanala bušotine. Najprije je provedeno pokusno frakturiranje. Nakon pokusnog frakturiranja, pomoću dobivenih podataka (tlak u ležištu, propusnost formacije, parametri vezani za radni fluid) korigirali su se ulazni parametri za hidrauličko frakturiranje. Hidrauličko frakturiranje obavljeno je s utisnutih 445,3 m³ gela i 151 500 kg propanta (20/40 MaxProp). Nakon dobivanja cirkulacije na trip tank i zatvaranja prstenastog prostora, utisnuta je prethodnica 149,3 m³. U prethodnici je bio utisnut i obrok propanta u koncentraciji od 100 kg/m³. Nakon prethodnice u gel je dodan propant u koncentraciji od 100 do 900 kg/m³ te je sve protisnuto sa 15,7 m³ linearnog gela. Nakon provedbe frakturiranja bušotina je proizvodno opremljena i ispitana te su montirani površinski vodovi (baklja, vodovi, prigušni uređaj i bazen). Bušotina je osvojena sa savitljivim tubingom primjenom dušika (N₂). Potom su u bušotini obavljena hidrodinamička mjerenja, što uključuje mjerenje dinamičkog gradijenta i mjerenje VTS-om u trajanju od 2 dana uz konstantno mjerenje dinamičkog tlaka. Nakon toga, bušotina je puštena u proizvodnju (Tehnička dokumentacija INA, 2017).

Za ispiranje te punjenje tubinga prije samo frakturiranja korišten je linearni polimerni gel WF840, a njegov sastav vidljiv je u tablici 7-2. Kao glavni fluid za frakturiranje korišten je SAPPHIRE XF fluid. Karakteristike i efikasnost fluida prethodno su laboratorijski ispitani za pretpostavljene ležišne uvjete i parametre utiskivanja. U tablici 7-3 prikazan je sastav fluida za frakturiranje, dok su u tablici 7-4 navedene ukupne količine korištenih aditiva i podupirača.

Tablica 7-2. Sastav WF840 fluida za ispiranje (Tehnička dokumentacija INA, 2017)

Naziv aditiva	Koncentracija	Mjerna jedinica	Opis
J594	1,2	kg/m ³	viskozifer (guar)
F112	1,0	l/m ³	surfaktant
L071	2,0	l/m ³	stabilizator gline
J471	0,0-0,12	kg/m ³	razbijač gela

Tablica 7-3. Sastav SAPPHIRE XF fluida za frakturiranje (Tehnička dokumentacija INA, 2017)

Naziv aditiva	Koncentracija	Mjerna jedinica	Opis
J629	18-20	l/m ³	agens za geliranje
J642	4	l/m ³	umreživač polimera
L400	4,5-5	l/m ³	octena kiselina, 10%
F112	1	l/m ³	pH pufer
L071	2	l/m ³	umreživač polimera
J481	0,024-0,12	kg/m ³	razbijač gela
J490	0,06-0,84	kg/m ³	razbijač gela- u kapsulama
J353	0,6-0,36	kg/m ³	stabilizator
J579	4,8	kg/m ³	vlakna

Tablica 7-4. Količine materijala i aditiva korištenih pri hidrauličkom frakturiranju (Tehnička dokumentacija INA, 2017)

Naziv materijala	Mjerna jedinica	Planirana količina	Korištena količina
20/40 ISP	kg	151 500	151 500
obrađena voda	m ³	30	14,2
linearni gel	m ³	49,6	43,9
SAPPHIRE XF50	m ³	235	270
SAPPHIRE XF45	m ³	270	159,4
J629	l	9989	9459
J642	l	2020	1750
L400	l	495	438
F112	l	585	510
L071	l	1100	1020
J481	kg	100,5	129
J490	kg	115,6	125
J353	kg	288	285
J579	kg	144	127
J594	kg	100	100

Sastav fluida SAPPHIRE XF50 i SAPPHIRE XF45 podešen je tako da njihova reološka svojstva odgovaraju ležišnim uvjetima. U ležište je utisnuto 151 500 kg propanta, veličine 20/40 mesh, što je ujedno odgovaralo projektiranoj količini definiranoj u planu izvedbe frakturiranja.

7.4. Rezultati hidrauličkog frakturiranja

Mjerenja koja su izvršena nakon hidrauličkog frakturiranja, pokazala su da je hidrauličko frakturiranje uspješno izvedeno. Hidrauličko frakturiranje provedeno je prema planu bez velikih odstupanja i krajnji rezultati odgovarali su pretpostavkama iz modela. Ukupno 151,5 tona propanta utisnuta je u bušotinu X-1, pri čemu je otprilike 148,8 t izravno utisnuto u sloj. Geometrija pukotina stvorenih hidrauličkim frakturiranjem procijenjena je nakon stimulacije, korištenjem podataka iz zapisa tlakova tijekom obavljanja hidrauličkog frakturiranja. Prosječna vodljivost pukotine procijenjena je na 784 mD·m, bezdimenzionalna vodljivost (F_{cd}) je 147, prosječna širina pukotine iznosila je 3,5 mm, prosječna visina 35,9 m a poluduljina je iznosila 266,8 m. Efikasnost fluida procijenjena je 38,7%. Tijekom 2014. godine prosječna proizvodnja bušotine X-1 iznosila je 2 000 m³ plina i 1 m³ kondenzata uz tlak na ušću od 27 bar. U travnju 2015. godine, izvršeno je hidrauličko frakturiranje i nakon toga je kontinuirano praćena proizvodnja. Mjerenja su pokazala značajan porast proizvodnje. Tijekom 2015. godine, prosječna dnevna proizvodnja plina iznosila je 16 200 m³, prosječna proizvodnja kondenzata 16 m³ a vode 10 m³. Također porastao je i tlak na tubing-u s otprilike 27 bar na 35 bar.

8. ZAKLJUČAK

Hidrauličkim frakturiranjem stvara se jedna ili više pukotina koja će premostiti pribušotinsko oštećenje i tako olakšati protok nafte i plina iz ležišta u bušotinu. Budući da je stvorena pukotina veće vodljivosti (i propusnosti) od ležišta, rezultat će u konačnici biti veći indeks proizvodnosti bušotine. Uspješnost hidrauličkog frakturiranja uvelike ovisi o pravilnom odabiru kandidata za frakturiranje. Pri tom, u obzir treba uzeti karakteristike ležišta (poroznost, propusnost, stlačivost stijene, debljinu ležišta, in-situ naprezanja...), uvjete koji vladaju u ležištu (tlak i temperaturu) te opremljenost i ispravnost bušotine. Od prvog hidrauličkog frakturiranja, koje je izvedeno 1947. godine na plinskom ležištu Hugoton u Kansasu, tehnologija se znatno unaprijedila i iskustvo stečeno tijekom više od sedamdeset godina značajno je unaprijedilo cijeli postupak. Današnje izvedbe frakturiranja provode se u mnogo većim opsezima pri čemu se koriste enormne količine fluida i podupirača. Također, mnogo je veći naglasak na zaštiti okoliša, stoga korišteni aditivi i materijali moraju biti detaljno ispitani u skladu sa strogim zakonskim regulativama.

Hidrauličkim frakturiranjem bušotine X-1, uspješno je povećana proizvodnja plina te kondenzata. Zajedničkom suradnjom geologa, ležišnih te proizvodnih inženjera nafte i plina napravljen je detaljni plan radova koje je bilo potrebno izvesti prije samog hidrauličkog frakturiranja te je opisan cijeli tijek radova za vrijeme frakturiranja i nakon izvođenja. Za projektiranje je korišten programski paket MEYER, kojim su određeni svi potrebni parametri za izvođenje frakturiranja. Temeljem proračuna u software-u PROSPER, izračunata je proizvodnja bušotine nakon hidrauličkog frakturiranja. Iz procijenjenih dimenzija frakture te poznatih podataka o ležištu određena je ukupna količina fluida i materijala koju je bilo potrebno utisnuti u bušotinu. Stvaranjem vodljive frakture, premostilo se pribušotinsko oštećenje što je u konačnici rezultiralo povećanjem dnevne proizvodnje plina, s otprilike 2 000 m³ na 16 000 m³. Ovaj slučaj pokazuje da je povrat uložениh sredstava ovim načinom stimulacije relativno brz. Također, povećanjem tlaka na ušću omogućen je duži vijek rada bušotine i veće pridobive rezerve plina s obzirom na tlak napuštanja ležišta i ograničenja transportnog sustava, tj. potreban tlak na ušću da se fluid transportira do plinske stanice. Rezultati hidrauličkog frakturiranja svakako su opravdali uložena sredstva te se čitav projekt pokazao kao ekonomski isplativ s obzirom na ostvarenu veću proizvodnju plina i kondenzata. Naravno, nerealno je uvijek očekivati pozitivne rezultate, stoga svaka bušotina, odnosno svaka izvedba frakturiranja zahtijeva individualni pristup.

9. LITERATURA

1. BRKIĆ, V., 2018. *Proizvodnja nafte i plina 2 –bilješke s predavanja*, Rudarsko-geološko-naftni fakultet: Zagreb (neobjavljeno).
2. BRKIĆ, V., 2019. *Obrade stijena u bušotinama –bilješke s predavanja*, Rudarsko-geološko-naftni fakultet: Zagreb (neobjavljeno).
3. ČIKEŠ, M., 1995. *Mogućnost povećanja pridobivih zaliha ugljikovodika primjenom postupka hidrauličkog frakturiranja- DISERTACIJA*, Rudarsko-geološko naftni fakultet: Zagreb.
4. DONALDSON E. C., ALAM W., BEGUM N., 2013. *Hydraulic Fracturing Explained (Evaluation, Implementation and Challenges)*, Gulf Publishing Company, Houston, Texas.
5. ECONOMIDES, M. J., 1992. *A practical companion to reservoir stimulation* (Vol. 34), Elsevier.
6. ECONOMIDES M. J., NOLTE K. G., 1989. *Reservoir Stimulation Second Edition*, Schlumberger Educational Services, Houston, Texas.
7. FINK, J. H., 2013. *Hydraulic Fracturing Chemicals and Fluids Technology*, Elsevier, Ujedinjeno Kraljestvo
8. GAURINA-MEĐIMUREC, N., 2004. *Kemijske obrade ležišnih stijena – interna skripta RGN-a*, Rudarsko-geološko-naftni fakultet: Zagreb .
9. GAURINA-MEĐIMUREC, N., 2019. *Fludi za frakturiranje–bilješke s predavanja*, Rudarsko-geološko-naftni fakultet: Zagreb (neobjavljeno).
10. HABIJANEC Ž., 2014., *Hidraulička frakturiranja u nekonvencionalnim ležištima- što je tu novo?- PPT prezentacija*, Zagreb.
11. HEYDARABADI, F. R., MOGHADASI, J., 2010. *Criteria for Selecting a Candidate Well for Hydraulic Fracturing*, Nigerija.
12. INA-INDUSTRIJA NAFTE, d. d., 2017. *Tehnička dokumentacija*.
13. KEVRIĆ, I., 1999. *Utjecaj mehaničkih svojstava stijena na geometriju hidraulički stvorene frakture, tlak frakturiranja i količinu radnog fluida*, Magistarski rad, Rudarsko-geološko-naftni fakultet, Zagreb.
14. KUREVIJA, T., 2016. *Predavanja iz kolegija „Analiza hidrodinamičkih mjerenja“ - interna skripta RGN-a*, Rudarsko-geološko-naftni fakultet: Zagreb.
15. OLIGNEY, R., VLAKO, P., ECONOMIDES, M. J., VITTHAL, S., 1997. *Petroleum Well Construction*, Chichester, Ujedinjeno Kraljestvo.

16. PERIĆ, M., 2007. *Englesko-hrvatski enciklopedijski rječnik istraživanja i proizvodnje nafte i plina*, Zagreb.
17. PONGRATZ, R., 2019. Formation Impairment and Stimulation –bilješke s predavanja, MU Leoben: Leoben (neobjavljeno).
18. SMITH, M. B., MONTGOMERY, C. T., 2015 *Hydraulic fracturing*, Boca Raton, Florida.
19. SUCHY, D. R., NEWELL, K. D., 2012. *Hydraulic Fracturing of Oil and Gas Wells in Kansas*, Sveučilište u Kansasu, Kansas.
20. ŠIMIĆ, V., 2002. *Otpornost materijala 1*, Školska knjiga, Zagreb.

Web izvori:

21. GOES GmbH (21.12.2020.)
<https://www.goes-well.com/frac-equipment/>
22. Halliburton (21.12.2020.)
<https://www.halliburton.com/en-US/ps/stimulation/fracturing/frac-of-the-future/sandcastle-ps-2500.html?contentType=Product%20Announcement&index=0&comp=C>
23. Jason Munster (23.12.2020.)
<http://www.jasonmunster.com/hydraulic-fracturing/fracking-proppant/>
24. Petrowiki (19.12.2020.)
https://petrowiki.spe.org/Fracture_propagation_models#cite_note-r1-1

IZJAVA

Izjavljujem da sam ovaj diplomski rad izradio samostalno na temelju znanja stečenih tijekom studija na Rudarsko-geološko-naftnom fakultetu služeći se navedenom literaturom.

Fran Leskovar

Fran Leskovar



KLASA: 602-04/20-01/241
URBROJ: 251-70-03-21-2
U Zagrebu, 27.01.2021.

Fran Leskovar, student

RJEŠENJE O ODOBRENJU TEME

Na temelju Vašeg zahtjeva primljenog pod KLASOM: 602-04/20-01/241, UR. BROJ: 251-70-12-20-1 od 02.11.2020. godine priopćujemo temu diplomskog rada koja glasi:

POVEĆANJE PROIZVODNOSTI BUŠOTINE X-1 PRIMJENOM HIDRAULIČKOG FRAKTURIRANJA

Za voditelja ovog diplomskog rada imenuje se u smislu Pravilnika o diplomskom ispitu dr. sc. Vladislav Brkić, izvanredni profesor Rudarsko-geološko-naftnog fakulteta Sveučilišta u Zagrebu.

Voditelj

(potpis)

Izv. prof. dr. sc. Vladislav Brkić

(titula, ime i prezime)

**Predsjednik povjerenstva za
završne i diplomske ispite**

(potpis)

Izv. prof. dr. sc. Vladislav Brkić

(titula, ime i prezime)

**Prodekan za nastavu i
studente**

(potpis)

Izv. prof. dr. sc. Dalibor Kuhinek

(titula, ime i prezime)