

Problematika plitkih plinova

Šamarinec, Domagoj

Master's thesis / Diplomski rad

2021

Degree Grantor / Ustanova koja je dodijelila akademski / stručni stupanj: **University of Zagreb, Faculty of Mining, Geology and Petroleum Engineering / Sveučilište u Zagrebu, Rudarsko-geološko-naftni fakultet**

Permanent link / Trajna poveznica: <https://um.nsk.hr/um:nbn:hr:169:640200>

Rights / Prava: [In copyright](#) / [Zaštićeno autorskim pravom.](#)

Download date / Datum preuzimanja: **2024-07-24**



Repository / Repozitorij:

[Faculty of Mining, Geology and Petroleum Engineering Repository, University of Zagreb](#)



SVEUČILIŠTE U ZAGREBU
RUDARSKO-GEOLOŠKO-NAFTNI FAKULTET
Diplomski studij naftnog rudarstva

PROBLEMATIKA PLITKIH PLINOVA

Diplomski rad

Domagoj Šamarinec
N355

Zagreb, 2021.

PROBLEMATIKA PLITKIH PLINOVA

DOMAGOJ ŠAMARINEC

Diplomski rad izrađen: Sveučilište u Zagrebu
Rudarsko-geološko-naftni fakultet
Zavod za naftno-plinsko inženjerstvo i energetiku
Pierottijeva 6, 10 000 Zagreb

Sažetak

U diplomskom radu obrađena je tema plitkog plina s obzirom na opasnosti koje može izazvati tijekom bušenja uvodnog dijela bušotine. Objašnjena je pojava plitkog plina te su navedeni načini smanjenja rizika od erupcije kod bušenja kroz slojeve plitkog plina. Također su obrađeni i načini detekcije plitkog plina, s naglaskom na seizmička istraživanja. Objašnjeni su općeniti načini opremanja bušotine na kopnu i moru, ali i oni specifični za bušenje kroz slojeve plitkog plina. Posebna važnost pridodana je diverterskom sklopu kao najvažnijem dijelu opreme za kontrolu bušotine kod utoka plitkog plina. Pored toga, dan je primjer erupcija uzrokovanih plitkim plinom u Mađarskoj, uključujući naknadnu analizu promjena konstrukcije bušotine korištenjem simulatora, s ciljem sprječavanja takve i sličnih nesreća u budućnosti.

Ključne riječi: plitki plin, diverterski sklop, seizmička istraživanja, erupcija, kontrola bušotine

Diplomski rad sadrži: 45 stranica, 16 slika, 2 tablice i 12 referenci

Jezik izvornika: hrvatski

Pohrana rada: Knjižnica Rudarsko-geološko-naftnog fakulteta
Pierottijeva 6, Zagreb

Voditelj: dr. sc. Zdenko Krištafor, redoviti profesor u trajnom zvanju RGNF-a

Ocjenjivači: dr. sc. Zdenko Krištafor, redoviti profesor u trajnom zvanju RGNF-a
dr. sc. Jasna Orešković, izvanredna profesorica RGNF-a
dr. sc. Borivoje Pašić, izvanredni profesor RGNF-a

Datum obrane: 28. rujna 2021., Rudarsko-geološko-naftni fakultet, Sveučilište u Zagrebu.

SHALLOW GAS

DOMAGOJ ŠAMARINEC

Thesis completed at: University of Zagreb
Faculty of Mining, Geology and Petroleum Engineering
Department of Petroleum and Gas Engineering and Energy
Pierottijeva 6, 10 000 Zagreb

Abstract

This thesis deals with the topic of shallow gas with regard to the danger that it poses during well-top drilling. The occurrence of shallow gas, as well as its definition is explained. In addition, the necessary precautions to reduce the risk of blowout during drilling through layers of shallow gas are listed. Shallow gas detection methods are discussed as well, and an emphasis is put on seismic surveys. The general well construction equipment for onshore and offshore wells is explained, as well as equipment specific for drilling through shallow gas formations. Particular attention is paid to the diverter system, which is the most important piece of well control equipment during shallow gas inflow. In addition, examples of blowouts caused by shallow gas in Hungary are given, including a subsequent analysis of the change in well construction in the simulator, with the aim of preventing such accidents in the future.

Keywords: shallow gas, diverter system, seismic survey, blowout, well control

Thesis contains: 45 pages, 16 figures, 2 tables and 12 references

Original in: Croatian

Thesis deposited at: The Library of Faculty of Mining, Geology and Petroleum Engineering
Pierottijeva 6, 10 000 Zagreb

Supervisor: Tenured Professor Zdenko Krištafor, PhD

Reviewers: Tenured Professor Zdenko Krištafor, PhD
Associate Professor Jasna Orešković, PhD
Associate Professor Borivoje Pašić, PhD

Date of defense: September 28, 2021, Faculty of Mining, Geology and Petroleum Engineering, University of Zagreb.

SADRŽAJ

POPIS SLIKA	I
POPIS TABLICA	II
POPIS KRATICA.....	III
POPIS OZNAKA I PRIPADAJUĆIH JEDINICA.....	IV
1. UVOD.....	1
1.1. Ukratko o prirodnom plinu.....	2
2. PLITKI PLIN.....	3
3. NAČINI DETEKCIJE PLITKIH PLINOVA.....	8
3.1. Seizmička istraživanja.....	8
4. KONTROLA TLAKA I KONSTRUKCIJA BUŠOTINE	18
4.1. Osnove zacjevljenja kanala bušotine	19
4.2. Povezivanje površinske i podzemne opreme kod odobalnih operacija	22
4.3. Konduktor kolona	23
4.4. Usponske cijevi.....	25
4.5. Podvodno ušće bušotine	28
5. DIVERTERSKI SKLOP I DIVERTIRANJE.....	30
5.1. Procedure divertiranja plitkog plina	34
6. PRAKTIČNI PRIMJER.....	36
7. ZAKLJUČAK.....	43
8. POPIS LITERATURE.....	45

POPIS SLIKA

Slika 3-1. Zajednička dubinska točka (engl. <i>Common Depth Point, CDP</i>) i parovi „izvor-prijamnik“	10
Slika 3-2. Utjecaj podzemlja kao filtra na početni seizmički val.....	11
Slika 3-3. Primjer amplitudne sjene izazvane plitkim plinom	13
Slika 3-4. Utjecaj različitih fluida, pri povećanju poroznosti, na Poissonov koeficijent i akustičnu impedanciju.....	15
Slika 3-5. Prikaz svijetle točke na seizmičkom profilu	16
Slika 3-6. Prikaz pojačanih refleksa i seizmičkih dimnjaka na seizmičkom profilu.....	17
Slika 3-7. Prikaz udubina i seizmičkih dimnjaka na seizmičkom profilu	17
Slika 4-1. Tipični raspored zacjevljenja na kopnu	20
Slika 4-2. Vodilice konduktor kolone.....	24
Slika 4-3. Centralizeri vodilica konduktor kolone	25
Slika 4-4. Prikaz (naknadno) povezne usponske cijevi i jack-up platforme.....	26
Slika 4-5. Tipično ušće bušotine	28
Slika 4-6. Podvodno ušće bušotine.....	29
Slika 5-1. Diverterski sustav	30
Slika 5-2. Diverterski sklop i njegove komponente	32
Slika 6-1. Preporučena konstrukcija bušotine u polju Hajdúszoboszló	42

POPIS TABLICA

Tablica 3-1. Primjeri nekih tipičnih vrijednosti prigušenja (Q)	12
Tablica 6-1. Struktura bušotina u polju Hajdúszoboszló prije i poslije erupcije 1987. godine.....	38

POPIS KRATICA

API – Američki naftni institut (engl. *American Petroleum Institute*)

UPP, LNG – ukapljeni prirodni plin (engl. *Liquefied Natural Gas*)

MWD – mjerenje tijekom bušenja (engl. *Measurement While Drilling*)

LWD – zapisivanje tijekom bušenja (engl. *Logging While Drilling*)

CDP – zajednička dubinska točka (engl. *Common Depth Point*)

ICES – Međunarodno vijeće za istraživanje mora (engl. *International Council for the Exploration of the Sea*)

ROV – dubinska ronilica (engl. *Remote Operated Vehicle*)

MAASP – maksimalni dozvoljeni tlak na ušću bušotine (engl. *Maximum Allowable Annular Surface Pressure*)

s – sekunda

m – metar

l – litra

π – pi, odnos opsega i promjera kruga ($\approx 3,14$)

min – minuta

kPa – kilopaskal

bbl – barel (engl. *barrel*)

gal – galon (engl. *gallon*)

ppg – funti po galonu (engl. *pounds per gallon*)

psi – funti po kvadratnom inču (engl. *pounds per square inch*)

POPIS OZNAKA I PRIPADAJUĆIH JEDINICA

Q – prigušenje / atenuacija

V_p – Brzina longitudinalnog vala (m/s)

V_s – Brzina transverzalnog vala (m/s)

σ – Poissonov koeficijent

$2T$ – dvostruko vrijeme putovanja vala (engl. *Two Way travel Time, TWT*) (s)

1. UVOD

Iskorištavanje okoliša koji uključuje i podzemne sirovine, kako za potrebe industrijske proizvodnje tako i za potrebe energije, jedan je od najranijih i najvažnijih temelja na kojima je izgrađena moderna civilizacija. Za energiju je uglavnom vrijedilo da što je jeftinija i jednostavnija za transport, to je bolja. Zbog toga su u posljednja dva stoljeća ugljen i nafta, a kasnije i plin, dominirali kao izvori energije u svijetu. No, iskorištavanje podzemnih sirovina se prirodno razvija na način da se prvo iscrpljuju nalazišta koja je lakše ili uopće moguće iskorištavati s tehnologijom i tehničkim znanjem u određenom trenutku. S obzirom da su sva ili većina „pristupačnijih“ naftnih ležišta već odavno iskorištena, potrebno je za naftom bušiti dublje, kroz kompleksnije strukture, bušiti na moru ili bušiti kroz formacije koje se ne nalaze duboko pod zemljom, a sadrže prirodni plin. Kada se prirodni plin nalazi u tim plitkim formacijama uglavnom djeluje kao barijera na putu prema dubljim ležištima te se naziva plitki plin. Plitki plin primarno djeluje kao barijera zbog toga što predstavlja veliku opasnost kada se buši kroz formaciju zasićenu njime zbog toga što može lako doći do gubitka kontrole nad bušotinom i posljedično erupcije, što nadalje može značiti veliku materijalnu štetu te u najgorem slučaju gubitak opreme i ljudskih života. Ležišta plitkog plina uvijek se zaobilaze kada je to moguće. No kada nije, u našoj rastućoj potrebi za energijom, svjesno se i s namjerom buši kroz to područje ali s velikim naglaskom na mjere sigurnosti i predostrožnosti, u nekim slučajevima čak i kada geološka istraživanja nisu ukazala na mogućnost postojanja plitkog plina. U ovom radu prikazane su osnove o ležištima plitkog plina i njihovom načinu nastajanja te detekciji njihovog postojanja prije početka bušenja. Također, opisane su konstrukcije bušotina i održavanje bušotina pod kontrolom uz pomoć divertera te primjer iz Mađarske kada je prirodni plin izazvao tri različite erupcije i kako se to u teoriji nastojalo riješiti. Ležišta plitkog plina rijetko se pokušava iskoristiti kao izvor energije, za razliku od dubljih ležišta prirodnog plina. Razlog tome je to što su ležišta plitkog plina uglavnom volumno premala da bi bila ekonomski opravdana, pored toga što su s tehničke strane kompleksna za održavanje pod kontrolom. U nastavku je opisano što prirodni plin jest te kakve vrste, odnosno klasifikacije prirodnog plina postoje.

1.1. Ukratko o prirodnom plinu

Prirodni plin je dio smjese ugljikovodika koji se nalazi u plinovitom stanju ili otopljen u sirovoj nafti u prirodnim podzemnim ležištima, dok se pri atmosferskom tlaku i temperaturi nalazi u plinovitom stanju. Postoji nekoliko termina i klasifikacija prirodnog plina kojima se osigurava razumijevanje pri razmjeni informacija:

- prema sadržaju neugljikovodičnih primjesa:
 - sirovi prirodni plin,
 - tržišni prirodni plin,
- prema sadržaju ugljikovodika težih od metana:
 - mokri plin,
 - suhi plin,
- prema sadržaju sumpornih spojeva i ugljikova dioksida:
 - slatki prirodni plin,
 - kiseli prirodni plin,
- prema načinu pojavljivanja:
 - slobodni plin,
 - vezani (naftni) plin:
 - plin u plinskoj kapi,
 - plin otopljen u nafti,
- prema rentabilnosti:
 - plin iz konvencionalnih ležišta plina,
 - plin iz nekonvencionalnih ležišta plina.

Ukapljeni prirodni plin (UPP; engl. *Liquefied Natural Gas, LNG*) je prirodni plin koji se snižavanjem temperature pretvara u kapljevinu radi olakšavanja transporta brodovima (Sečen, 2002).

2. PLITKI PLIN

Izrada bušotine je zahtjevan, složen i rizičan zahvat, a jedan od najrizičnijih dijelova tog zahvata je upravo početak bušenja zbog mogućnosti nailaska na plitki plin. Rizik nailaska na plitki plin je u tome što za vrijeme nabijanja konduktor kolone i početnog bušenja, na vrhu bušotine još nije postavljen sustav preventera, odnosno ne postoji sekundarna kontrola tlaka. Jedini način prevencije izbijanja plina u bušotinu i na površinu, ukoliko ležište plina nije zamijećeno na vrijeme, jest primarnom kontrolom tlaka – djelovanjem hidrostatičkog tlaka. Upravo nedostatak sekundarne kontrole tlaka i definira plitke plinove, odnosno, plitkim plinom se smatra svako ležište plina u koje se zadire prije nego što je ugrađen sustav preventera (Devereux, 1998). Plitkim plinom se također mogu smatrati i formacije plina s izrazito malim gradijentom tlaka frakturiranja, što onemogućuje klasični način kontrole bušotine (Szabó, 2001). Glavni način izbjegavanja opasnosti prouzročene plitkim plinom jest uočavanje ležišta plitkog plina prije početka bušenja te izbjegavanje bušenja kroz to područje, stoga bi uvijek trebalo pretpostaviti da postoji rizik ulaska u ležište plitkog plina. Ukoliko ipak dođe do utoka plina iz plitkog ležišta, koristi se sustav divertera kako bi se plin usmjerio izvan radnog područja niz vjetar i dobilo na vremenu potrebnom za evakuaciju dijela ili kompletnog osoblja. Ulazak plitkog plina u bušotinu se može dogoditi bez ikakvog upozorenja, pogotovo kod odobalnog bušenja bez usponskih cijevi. Također, plin može sadržavati sumporovodik te oštetiti opremu. Tijekom bušenja uvodnog dijela bušotine, čvrstoća stijene oko pete konduktor kolone je premala za zatvaranje bušotine u slučaju ulaska plina te bi u slučaju zatvaranja bušotine moglo doći do frakturiranja formacije prema površini i izbijanja plina. U slučaju izbijanja plina na površinu moglo bi doći do destabilizacije platforme (Devereux, 1998).

Za bušenje se uglavnom odabiru lokacije kod kojih se procjenjuje da imaju manji rizik utoka plitkog plina, što se postiže uglavnom seizmičkim istraživanjima i podacima s obližnjih bušotina. Ukoliko je odlučeno bušiti u području većeg rizika pojave plitkog plina, tada se rizik utoka smanjuje usmjerenim bušenjem s ciljem zaobilazanja akumulacija plina (WCS, 2002). Plitki plinovi općenito su problem i u bušenju na kopnu, no u manjoj mjeri. Prilikom bušenja na kopnu primarna kontrola tlaka je lakše izvediva zbog mogućnosti korištenja isplake povećane gustoće, dok je korištenje isplake veće gustoće vrlo ograničeno u odobalnom bušenju. To se pogotovo odnosi na bušenje u velikim morskim dubinama gdje je razlika čvrstoće stijene i hidrostatičkog tlaka isplake u bušotini vrlo mala. Koliku opasnost

predstavljaju plitki plinovi govori činjenica da je prema istraživanju ICES-a (engl. *International Council for the Exploration of the Sea*) 20% svih odobalnih erupcija uzrokovano plitkim plinom, rezultirajući u velikom gubitku života i materijalnoj šteti (Ren et al., 2019). Ležišta plitkog plina najčešće nastaju migracijom plina kroz pješčenjak gdje akumulacija i nastaje ukoliko naiđe na zamku gline ili neke druge nepropusne formacije. S obzirom da je migracija plina u plitkom podzemlju uglavnom pogonjena vodnim režimom, posebice u podmorskim ležištima, tlak na dnu plinskog ležišta odnosno u području kontakta voda/plin će biti jednak hidrostatičkom tlaku vode na toj dubini. Također, uzimajući u obzir činjenicu da je gustoća plina u pješčenjacima relativno vrlo mala, gornji dio plinskog ležišta će biti pod istim tlakom kao i područje kontakta voda/plin te će biti u stanju nadtlaka u odnosu na hidrostatički tlak pri istoj dubini. Prema tome, nadtlak vrha ležišta plitkog plina je u direktnoj ovisnosti o debljini plinske akumulacije, odnosno visini stupca plina. To posebno dolazi do izražaja kod kosih (nagnutih) akumulacija gdje se visina stupca plina povećava s manjom ovisnosti o debljini ležišta. Kod takvih ležišta nadtlak će ovisiti o području gdje je bušotina prodrla u ležište s obzirom na vertikalnu udaljenost od kontakta voda/plin (WCS, 2002). Utok plitkog plina može se izazvati bušenjem u ležište plina pod prirodnim nadtlakom, nadtlakom izazvanim lošom cementacijom u obližnjoj bušotini ili slučajnim prodorom u drugu bušotinu. Također, utok može biti izazvan u ležištu plina pod normalnim tlakom smanjenjem hidrostatičkog tlaka u bušotini klipovanjem, gubitkom cirkulacije (npr. izazvane kolebanjem tlaka), nedostatnim nadopunjavanjem bušotine prilikom tehničkih operacija, odvajanjem plina od krhotina u bušotini i drugim načinima smanjenja hidrostatičkog tlaka ispod normalnog. Ležište plina može biti malog ili velikog volumena, može biti pod normalnim tlakom ili nadtlakom te se može, ali i ne mora brzo iscrpiti. Također, ležište plina prilikom erupcije kod velikog toka plina i slabe čvrstoće stijene može premostiti samo sebe ali i ne mora (Devereux, 1998).

Klipovanje

Kada se bušaći niz podiže i vadi iz bušotine, donekle djeluje kao klip, rezultirajući smanjenjem tlaka ispod dljeta i povlačenjem fluida iz sloja u bušotinu. Smanjenje tlaka klipovanjem u bušotini ovisi o volumenu prstenastog prostora između bušačeg niza i bušotine, viskoznosti i gelirajućim svojstvima isplake te brzini izvlačenja bušačeg niza iz bušotine (Prince, 1990).

Gubitak cirkulacije

Ako je hidrostatski tlak koji djeluje na stijenu nezacijevljene bušotine veći od tlaka frakturiranja stijene, doći će do frakturiranja i gubljenja isplake u formaciju. Intenzitet gubitka isplake može biti tolik da se bušotinu ne može održavati punom. Ukoliko do toga dođe, smanjiti će se visina stupca isplake u bušotini te će posljedično smanjiti i hidrostatski tlak isplake do slojnog tlaka formacije (Prince, 1990).

Nedostatno nadopunjavanje bušotine

Kada se bušaća šipka vadi iz bušotine, visina stupca isplake će se smanjiti za volumen ekvivalentan volumenu čelika koji je upravo izvađen iz bušotine. Ako se u bušotinu ne upumpa dodatna isplaka, smanjiti će se visina stupca isplake, odnosno hidrostatski tlak isplake (Prince, 1990).

Ulazak plina s krhotinama

Kada se dlijetom prodre u slojeve koji sadrže plin, dolazi do miješanja plina i isplake, odnosno ulaska plina zajedno s krhotinama u isplaku u bušotini. Ta se isplaka zatim cirkulira prema površini zajedno s plinom, a volumen plina u isplaci se povećava zbog smanjenja tlaka kako se plin nošen isplakom penje prema površini kroz prstenasti prostor. Smanjenje gustoće isplake ovisi o ekspanziji plina zbog smanjenja tlaka, što znači da smanjenje gustoće isplake nije jednoliko kroz cijelu duljinu bušotine. Najveća ekspanzija se događa blizu površine, odnosno ušća bušotine, pa izmjerena gustoća isplake na površini nije reprezentativna gustoći isplake na većim dubinama u bušotini. Stoga smanjenje hidrostatskog tlaka isplake na dnu neće biti tako značajno kao što indicira mjerenje gustoće na površini. Smanjenje hidrostatskog tlaka je uglavnom manje od dozvoljenog s obzirom na dozvoljenu donju granicu kod dubljih slojeva. No s druge strane, s obzirom da je smanjenje tlaka najveće pri vrhu, može doći do utoka plina iz nezacijevljenih plićih dijelova bušotine. Isti efekt se može postići ulaskom malih količina plina u isplaku zbog klipovanja prilikom malih kretanja bušaćeg niza za vrijeme spajanja nove bušaće cijevi (Prince, 1990).

Nedostatna gustoća isplake

Ako je slojni fluid pod većim tlakom od hidrostatičkog tlaka čiste isplake, slojni fluid će tada pritjecati u bušotinu, što se može dogoditi kada je slojni tlak veći od projektom predviđenog (Prince, 1990).

Vrijeme potrebno od početnog ulaska plina u bušotinu do potpunog iscrpljenja akumulacije plitkog plina može biti samo nekoliko minuta pa preostaje vrlo malo vremena za reagiranje i poduzimanje potrebnih mjera za održavanje ili uspostavljanje kontrole. Jedan od glavnih problema kod izbijanja plina na dnu mora kod odobalnog bušenja je nastanak određenog volumena razrijeđene morske vode koji može dovesti do destabilizacije i djelomičnog gubitka uzgona platforme. U ekstremnim slučajevima, ako su ostavljena otvorena vrata ili drugi otvori, može doći do ulaska vode i djelomičnog potapanja ili potpunog potonuća bušaće platforme. Rastom morske dubine, rizik se smanjuje zbog povećane količine morske vode i zbog djelovanja morskih struja koje odnose i raspršuju razrijeđeni volumen vode dalje od bušaće platforme. Kod platformi privezanih u plićim vodama trebali bi postojati planovi udaljavanja od mjesta bušenja u slučaju izbijanja plitkog plina na površinu vode jer među ostalim opasnostima, u mješavini s atmosferskim zrakom taj plin je zapaljiv i eksplozivan (WCS, 2002).

Kod povrata isplake na dno mora, odnosno bušenja bez usponskih cijevi, konvencionalne metode detekcije utoka, primjerice visina fluida u povratnom bazenu, uglavnom su beskorisne. Tada su osnovni načini detekcije utoka plina, promjena tlaka na sisaljki te opažanja na površini vode. Kako plin ulazi u bušotinu, smanjuje se gustoća stupca fluida iznad mjesta ulaska što na sisaljci uzrokuje smanjenje potrebnog tlaka za cirkulaciju fluida kroz ostatak cirkulacijskog sustava te povećanje radnog takta sisaljke. Upravo je smanjenje tlaka na sisaljki najpouzdaniji način detekcije ulaska plina u bušotinu prilikom bušenja bez usponskih cijevi. Kod bušenja u velikim morskim dubinama, pri jakim strujama, vremenski uzburkanoj vodi ili općenito uvjetima slabije vidljivosti, opažanja na površini će biti u potpunosti uzaludna. Stoga se može koristiti kamera montirana na dubinskoj ronilici (engl. *Remote Operated Vehicle, ROV*) kako bi detektirali prodor plina na dubini kod ušća bušotine ili negdje gdje je došlo do prodora plina na površinu zbog frakturiranja formacije. No, čak i dubinska kamera nije potpuno pouzdana ukoliko je voda previše mutna. Mogućnosti su prilično ograničene kod ulaska plina u bušotinu, no trebalo bi uvijek imati

unaprijed pripremljenu isplaku za slučaj erupcije plitkog plina. Volumen unaprijed pripremljene isplake trebao bi biti dovoljan da cijelu bušotinu iscirkulira nekoliko puta na predviđenoj dubini ugradnje kolone zaštitnih cijevi, uključujući i faktor sigurnosti za proširenje bušotine kod pojave ispiranja. Gustoća pripremljene isplake trebala bi biti malo manja od gustoće frakturiranja. Kada se prilikom odobalnog bušenja koristi usponska cijev i diverterski sklop, sama priroda plutajućeg objekta otežava detekciju ulaska plina u bušotinu jer se djelovanjem mora plutajući objekt nagnije, podiže i spušta, što treba uzeti u obzir kod kontroliranja povratnog toka i promjene visine fluida u bazenima. Također, s obzirom da je transport krhotina na površinu kroz usponske cijevi problematičan zbog njihova velikog promjera, odnosno male brzine protoka kroz prstenasti prostor unutar istih, često se pomoću voda za intenziviranje povrata isplake i dodatnom sisaljkom ubrzava brzina protoka kroz prstenasti prostor usponskih cijevi. Problem proizlazi iz toga što dodatni protok može prikrivati stvarni tok iz bušotine. Trebalo bi odrediti vrijednosti utjecaja kretanja platforme na očitavanja izvan kojih bi očitane vrijednosti ukazivale na mogući razvoj problema. Senzor toka je jedan od najboljih indikatora mogućeg ulaska plina ili gubitka cirkulacije, te bi trebao biti osjetljiv što je više moguće i održavan u ispravnom radnom stanju. Alarm bi trebao biti postavljen na promjenu protoka od 94,63 – 193,75 l/min (25 – 50 gal/min) izvan granica utjecaja kretanja platforme na vodi na očitavanje. Alarm očitavanja ukupnog volumena isplake (engl. *pit volume totalizer alarm*) trebao bi biti namješten na $\pm 0,8 \text{ m}^3$ (5 bbl) promjene volumena isplake izvan granica utjecaja kretanja platforme na vodi. Također, prigušivači kretanja fluida ili nasuprotni plovci u bazenu povećavaju točnost sustava. Alarm očitavanja tlaka na stojci bi trebao biti postavljen na promjenu tlaka od 344,738 – 689,476 kPa (50 – 100 psi) ili neku drugu minimalnu devijaciju izvan granica utjecaja kretanja platforme koja može biti korištena. Pored toga, za detekciju ulaska plina može se koristiti i MWD/LWD (engl. *Measurement While Drilling / Logging While Drilling*) alate, s time da se vrsta alata te njegove sposobnosti i pozicioniranje u bušotini uglavnom određuju s obzirom na kontrolu bušotine i rizike povezane s njom (WCS, 2002).

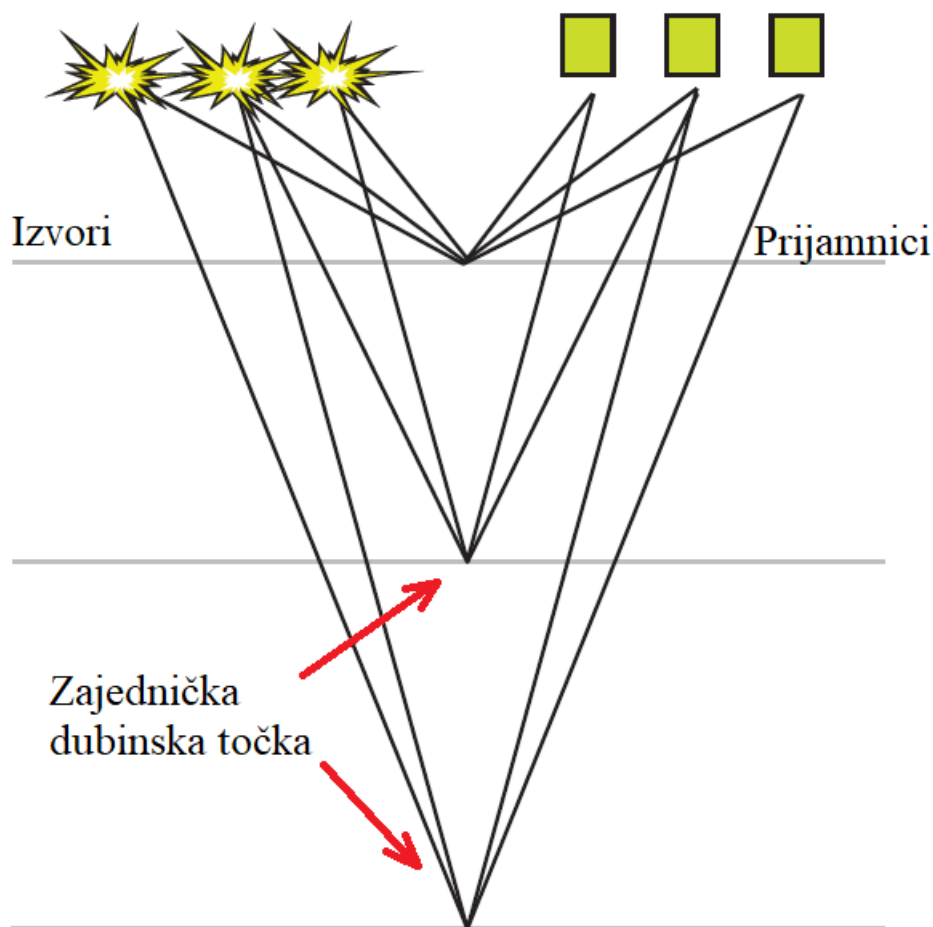
3. NAČINI DETEKCIJE PLITKIH PLINOVA

Prije početka bušenja nužno je prvo procijeniti vjerojatnost nailaska na plitki plin, a tek onda se može odabrati postrojenje, plan i izvedbu načina bušenja te izraditi planove za nepredviđene slučajeve. Tehnike koje omogućavaju otkrivanje plitkih plinova uz minimalan rizik su plitko seizmičko istraživanje, bušenje pilot bušotine i jezgrovanje, pregled izvješća s obližnjih bušotina (engl. *offset well log*) te pregled izvješća postavljanja pilota (engl. *platform piling log*) (Devereux, 1998). Naftna industrija sada već rutinski koristi seizmičku amplitudu u istraživanju i proizvodnji jer seizmički podaci pružaju ključne informacije o litologiji i podzemnim fluidima, omogućavajući interpretaciju kvalitete ležišta i vjerojatnost prisutnosti ugljikovodika (Simm i Bacon, 2014).

3.1. Seizmička istraživanja

Prvi korak u izbjegavanju utoka plitkog plina je izvođenje kvalitetnog seizmičkog istraživanja. Interpretirani rezultati bi trebali ukazati bušačem inženjeru na predviđene geološke odnose na koje će se naići zajedno sa rizikom postojanja plitkog plina na predloženoj lokaciji bušotine. Ove informacije se zatim koriste prilikom dizajniranja bušotine i za planiranje operacija i procedura koje će biti potrebno obaviti i provesti za vrijeme bušenja plitkih slojeva. Ako postoji velik rizik ulaska u naslage s plitkim plinom, često je moguće pomaknuti ušće bušotine negdje na neku drugu lokaciju gdje je rizik od plitkog plina niži. No, može se dogoditi da će bušenje do željene formacije biti nemoguće ostvariti vertikalnom bušotinom te će stoga biti potrebno izraditi usmjerenu bušotinu, što povećava cijenu bušotine. Također moguće je dizajnirati bušotinu na taj način da se smanji vjerojatnost utoka plina u bušotinu tijekom bušenja kroz zonu plitkog plina, ovisno o dubini akumulacije plitkog plina i gradijentu tlaka frakturiranja formacija. Zacijevljenje bušotine iznad akumulacije plitkog plina će omogućiti ugradnju opreme za sekundarnu kontrolu tlaka bušotine. U slučaju prodora plina u bušotinu, ušće se može zatvoriti te se može cirkulirati otežanom isplakom u bušotini bez frakturiranja nezacijevljenih slojeva. Također, zacijevljenje bušotine iznad akumulacije plitkog plina može omogućiti korištenje isplake veće gustoće prilikom bušenja kroz plitke plinove. Veći hidrostatski tlak kao rezultat isplake veće gustoće smanjio bi sam rizik prodora plina u bušotinu (Prince, 1990).

Osnovni princip seizmičkih istraživanja jest to da seizmički interpretator koji radi istraživanje i procjenu mora napraviti modele kako bi stvorio bolju percepciju oko toga što zapravo treba tražiti i što očekivati od odziva seizmičke amplitude u specifičnim geološkim okolnostima. To uglavnom uključuje kreiranje sintetskih seizmičkih modela za razne kombinacije stijena i fluida, bazirane na dostupnim podacima iz drugih bušotina. Osnova procesa stvaranja modela u seizmičkoj interpretaciji je integracija podataka iz više disciplina kao što su geologija, petrofizika i ležišno inženjerstvo, dok je središnji aspekt integracije podataka fizika stijena. Seizmički podaci se prikupljaju pomoću sustava koji čine akustični izvori i prijammnici – geofoni. Postoje mnogobrojne seizmičke geometrije ovisno o potrebama istraživanja i okolišu u kojem se istraživanje provodi. Bilo na kopnenim ili podvodnim istraživanjima, podaci potrebni za analizu seizmičke amplitude tipično zahtijevaju veći broj tragova za svaku podzemnu točku, koja se tada naziva zajednička dubinska točka (engl. *Common Depth Point, CDP*) (slika 3-1). To efektivno rezultira mjerenjem po cijelom rasponu mogućih upadnih kutova. Svaki udarac ili eksplozija u izvoru vala šalje energiju u obliku zvučnog vala u podzemne slojeve, a svaki prijammnik bilježi energiju odbijenu od granice dvaju slojeva na kojoj postoji kontrast akustičnih impedancija. Akustična impedancija je umnožak gustoće stijena i seizmičke brzine u sloju. Put energije zvučnog vala je prikladno opisati kao zrake okomite na valnu frontu seizmičkog vala jer je time lakše objasniti pojam upadnog kuta vala. Signal registriran na svakom prijammniku se iscrtava na grafu s vremenom potrebnim signalu da prijeđe put od izvora do prijammnika. Tragovi su poredani po rastućoj udaljenosti između izvora i prijammnika – takozvani otklon (engl. *offset*). Iscrtavanjem tragova iz jednog izvora za sve prijammnike dobije se prikaz skupa tragova (Simm i Bacon, 2014).



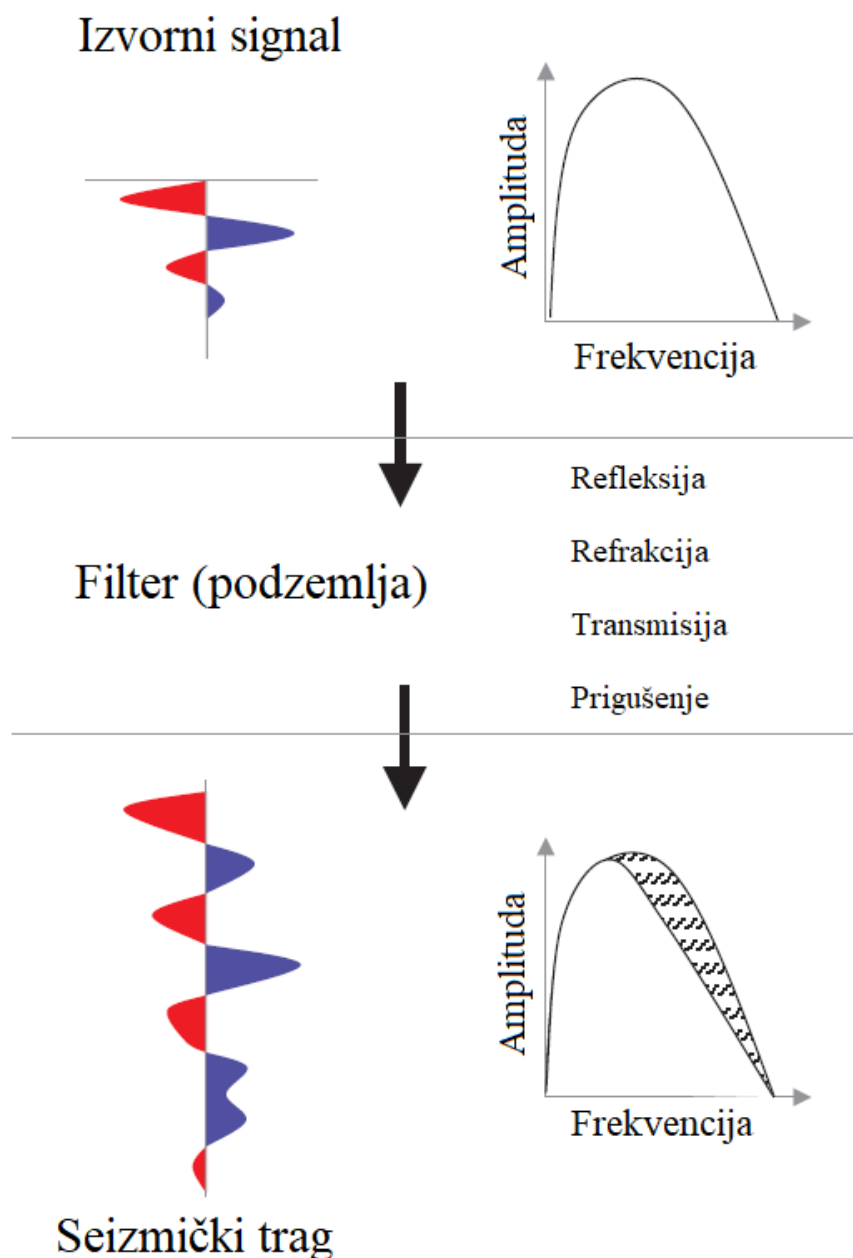
Slika 3-1. Zajednička dubinska točka (engl. *Common Depth Point, CDP*) i parovi „izvor-prijamnik“ (prema Simm i Bacon, 2014)

Prilikom prostiranja valova kroz podzemlje ono djeluje kao filter (engl. *The Earth filter*) i može biti izvor značajnih utjecaja na amplitudu i fazni spektar vala. Ti efekti su uglavnom uzrokovani prigušenjem (atenuacijom) koje varira s litološkim sastavom i stupnjem konsolidacije. Prigušenje je opisano veličinom (Q), koja je definirana kao:

$$Q = \frac{2\pi}{\text{Udio energije izgubljen u jednom ciklusu}} \quad (3-1)$$

Atenuacija jače smanjuje amplitudu kod visokih frekvencija nego kod niskih. Pored toga, atenuacija uzrokuje disperzivno propagiranje valova. Drugim riječima, zbog atenuacije seizmička brzina varira s frekvencijom te stoga promjene u faznom spektru ovise o prevaljenoj udaljenosti. Kako se vidi u tablici 3-1, prisutnost plina u pješčenjacima može dovesti do neobično male veličine (Q), što indicira veliku apsorpciju, poglavito kod srednjih zasićenja. Takve anomalije razvile su interes za korištenjem atenuacije kao direktnog

indikatora za otkrivanje ugljikovodika. Razvijene su različite teorije i okviri za objašnjenje tih anomalija, no još ne postoji niti jedan opće prihvaćen argument u korist važnosti efekta apsorpcije kao direktnog indikatora prisutnosti ugljikovodika. Pješčenjaci zasićeni plinom nekad izazovu očito povijanje refleksa prema niskim frekvencijama na svojoj dubini i dubinama malo ispod sebe, no ponekad do tog efekta ne dolazi usprkos zasićenju plinom (Simm i Bacon, 2014).



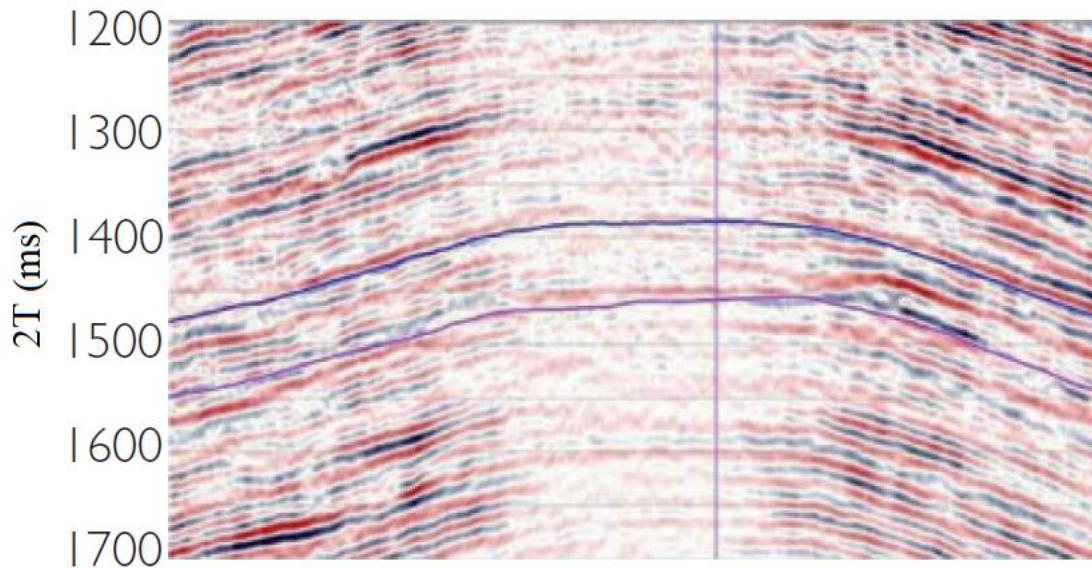
Slika 3-2. Utjecaj podzemlja kao filtra na početni seizmički val (prema Simm i Bacon, 2014)

Tablica 3-1. Primjeri nekih tipičnih vrijednosti prigušenja (Q) (prema Simm i Bacon, 2014)

Litologija	Q
Sedimentne stijene	20 – 200
Pješčenjak	70 – 130
Šepl	20 – 70
Vapnenac	50 – 200
Kreda	135
Dolomit	190
Stijene s plinom u pornom prostoru	5 – 50
Metamorfne stijene	200 – 400
Magmatske stijene	75 – 300

Cilj interpretacije i modeliranja je povezati seizmičku amplitudu s kontrastom svojstava stijena na reflektoru, tj. kontrastom akustičnih impedancija. No, postoje i drugi faktori pored litološkog sastava koji utječu na amplitudu. Neki od njih su povezani s opremom korištenom prilikom provedbe seizmičkog istraživanja. Prednost podvodnih istraživanja jest to što su izvor i prijammnik ponovljivi, odnosno konzistentni u svojim karakteristikama. To obično ne vrijedi kod kopnenih istraživanja gdje veza između tla i izvora ili prijammnika može značajno varirati među pojedinim odaslanim signalima, ovisno o površinskim uvjetima. No, utjecaji nesavršenosti površinskih istraživanja su dopustivi zbog njihove predvidivosti kod obrade (Simm i Bacon, 2014).

Ključni problem koji interpretator mora uzeti u obzir prije interpretacije amplitude jest amplitudna varijacija na određenoj dubini koja bi mogla biti rezultat utjecaja na propagaciju u plićim slojevima. Kao primjer, slika 3-3 prikazuje sekciju odobalnog plinskog polja u Indoneziji, gdje akumulacija plitkog plina ima snažan efekt atenuacije na seizmičke amplitude ispod ležišta plina. Taj efekt stvara takozvanu amplitudnu sjenu (engl. *amplitude shadow*) (Simm i Bacon, 2014).



Slika 3-3. Primjer amplitudne sjene izazvane plitkim plinom (prema Simm i Bacon, 2014)

Parametri potrebni za konstrukciju seizmičkog modela su brzina i gustoća, a primarno su dobiveni karotažnim mjerenjima u obližnjim bušotinama. Koriste se brzine longitudinalnih i transverzalnih valova, te volumna gustoća porozne stijene (engl. *bulk density*). Podaci o brzini valova i gustoći stijena, međutim, nisu dostatni nego je potrebno razumjeti i izotropna i elastična svojstva okoliša u kojem se nalaze. Važan elastičan parametar jest Poissonov koeficijent (σ) koji predstavlja omjer relativne promjene širine i relativne promjene duljine kod naprezanja u smjeru samo jedne osi. Odnos između longitudinalne valne brzine (V_p) i transverzalne valne brzine (V_s) te Poissonovog koeficijenta (σ) je prikazan jednadžbom 3-2 (Simm i Bacon, 2014)

$$\frac{V_p}{V_s} = \sqrt{\frac{2(1-\sigma)}{1-2\sigma}} \quad (3-2)$$

gdje su:

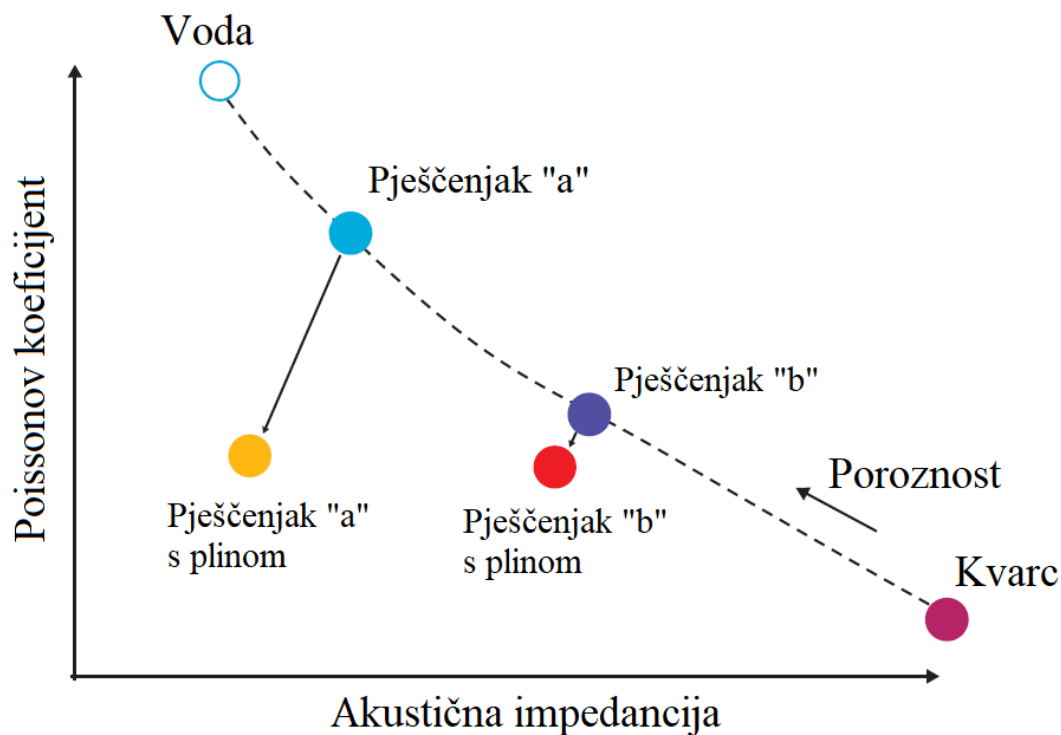
V_p – Brzina longitudinalnog vala (m/s)

V_s – Brzina transverzalnog vala (m/s)

σ – Poissonov koeficijent

Stijene koje sadrže stlačive fluide, kao što su nafta i posebice plin, imaju manju brzinu longitudinalnih valova (V_p) te neznatno veću brzinu transverzalnih valova (V_s) u odnosu na ekvivalentne stijene zasićene vodom. Iz toga proizlazi da će pješčenjaci zasićeni ugljikovodicima imati manji Poissonov koeficijent (σ) od vodom zasićenih pješčenjaka (Simm i Bacon, 2014).

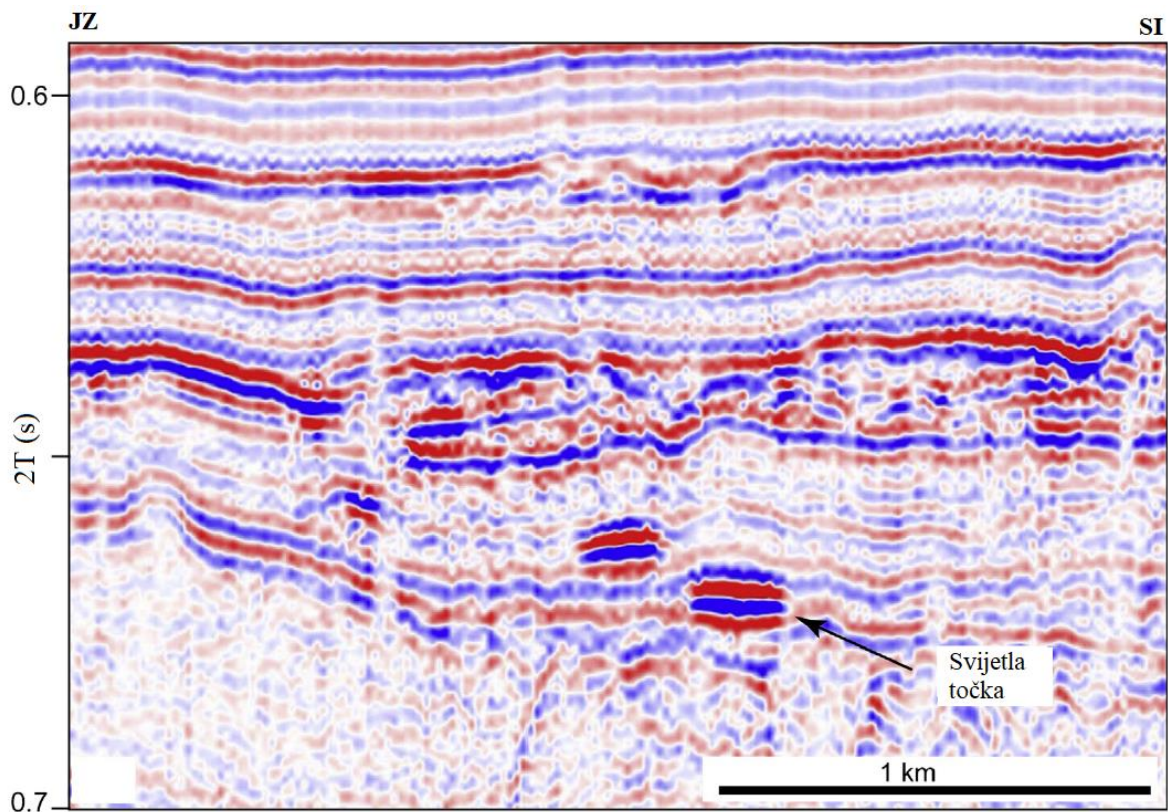
Zamjena vode ugljikovodicima generalno dovodi do smanjenja brzine prostiranja longitudinalnog vala (V_p) i gustoće stijene, dok utjecaja na brzinu širenja transverzalnih (V_s) valova gotovo da i nema, odnosno dolazi do vrlo malog povećanja brzine transverzalnih (V_s) valova. Do toga dolazi jer ugljikovodici zamjenom vode u svakom slučaju smanjuju volumnu gustoću stijene. Sveukupni rezultat zamjene vode ugljikovodicima jest smanjenje akustične impedancije i Poissonovog koeficijenta stijene. Prvotno je smatrano da nafta, s obzirom na njena svojstva na površini nema ili ima vrlo ograničen utjecaj na seizmičku amplitudu, no kasnije se pokazalo da nafta u ležištu s otopljenim plinom može imati znatno manji modul elastičnosti i gustoću od nafte pri atmosferskim uvjetima. Plin će uglavnom imati mnogo značajniji utjecaj na seizmičku amplitudu od nafte. No, u vrlo dubokim ležištima nafta i kondenzat mogu imati utjecaj na amplitudu vrlo sličan onome plina, iako duboka ležišta nisu područje kojima se ovaj rad bavi. Slika 3-4 prikazuje utjecaj zamjene slojne vode prirodnim plinom u pješčenjacima različitih poroznosti, gdje je pješčenjak „a“ porozniji od pješčenjaka „b“ (Simm i Bacon, 2014).



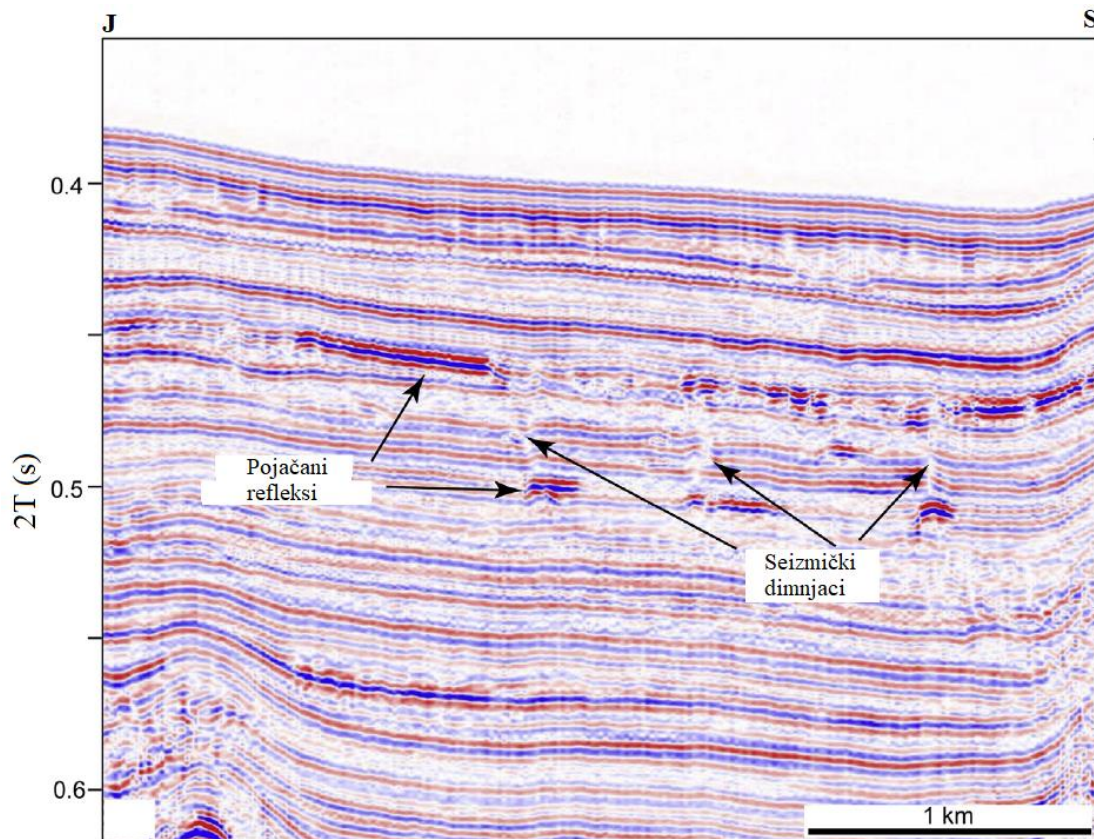
Slika 3-4. Utjecaj različitih fluida, pri povećanju poroznosti, na Poissonov koeficijent i akustičnu impedanciju (prema Simm i Bacon, 2014)

Pojava plitkih plinova može se na refleksijskom seizmičkom profilu prepoznati na nekoliko načina. Pojave koje ukazuju na njihovu prisutnost su takozvani seizmički dimnjak (engl. *seismic chimney*), udubine (engl. *pockmark*), pojačani refleksi (engl. *enhanced reflections*), plitke svijetle točke (engl. *bright spot*) te prigušenje akustične impedancije, odnosno stvaranje već spomenute amplitudne sjene. Svijetla točka je najočigledniji indikator plitkog plina, a pojavljuje se kao refleks visoke amplitude ali obrnutog polariteta (slika 3-5). Ta anomalija može biti rezultat poroznog sloja u koji je plin migrirao iz dubljih dijelova ili akumulacije lokalnog biogenog plina. Seizmički dimnjaci su karakterizirani uskim vertikalnim zonama zamućene seizmičke slike i oslabljenog seizmičkog signala (slika 3-6). Seizmički dimnjaci se ponekad pojavljuju neposredno iznad pojačanih refleksa te mogu biti široki 1 – 500 m i visoki 25 – 75 m. Spomenuto zamućenje seizmičke slike također je jedan od najjasnijih indikatora postojanja plitkog plina, a na seizmičkom profilu izgleda kao difuzni i neuređeni, odnosno kaotični facijes koji prikriva sve ostale reflekse. To je vrlo vjerojatno rezultat raspršivanja akustične energije zbog mjehurića plina koji se nalaze u pornom prostoru, no moguć uzrok su i šljunčani slojevi. Jedan od indikatora da zamućenje seizmičke slike nije rezultat litologije su upravo već spomenuti seizmički dimnjaci koji su najčešća vrsta pojave zamućenosti te koji ne prirodno okomito „režu“ kroz ostale seizmičke

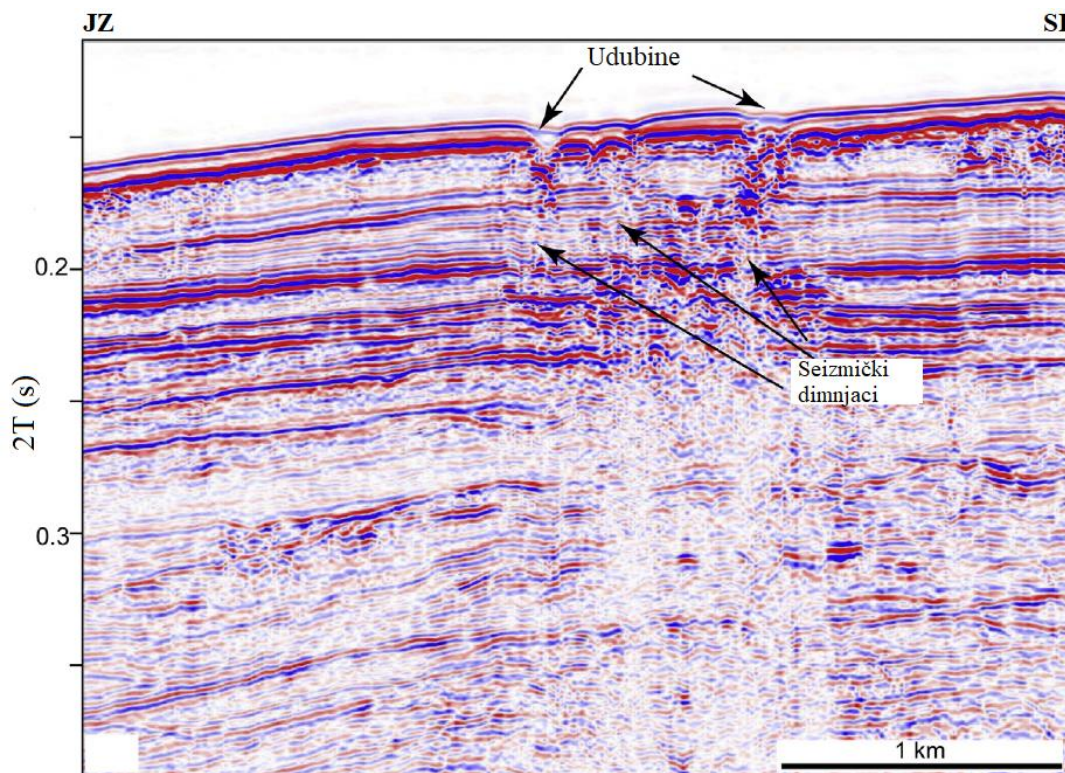
reflekse. Pojačani refleksi ističu se visokom amplitudom te se pojavljuju pri manjim i većim dubinama. Uglavnom nisu lateralno rašireni nego se postupno gube s daljinom, no mogu doseći i više od 1000 metara duljine. Suprotno od seizmičkih dimnjaka, na profilu se pojavljuju u skladu s topografijom podzemnih slojeva. Udubine se mogu prepoznati po urezu u obliku slova V na seizmičkom profilu (slika 3-7). Također, često se uz njih pojavljuju plitki pojačani refleksi i seizmički dimnjaci u neposrednoj blizini ukoliko je udubina uzrokovana plitkim plinom (Missiaen et al., 2002; Cukur et al., 2013).



Slika 3-5. Prikaz svijetle točke na seizmičkom profilu (prema Cukur et al., 2013)



Slika 3-6. Prikaz pojačanih refleksa i seizmičkih dimnjaka na seizmičkom profilu (prema Cukur et al., 2013)



Slika 3-7. Prikaz udubina i seizmičkih dimnjaka na seizmičkom profilu (prema Cukur et al., 2013)

4. KONTROLA TLAKA I KONSTRUKCIJA BUŠOTINE

U slučaju prodora u ležište plitkog plina tijekom odobalnog bušenja, najsigurnije je ako se buši bez usponskih cijevi jer se platformu može brzo maknuti s mjesta opasnosti dok će more usporiti erupciju i ispuniti bušotinu nakon što je ležište plina ispražnjeno ili premošteno (Devereux, 1998). Kod odobalnog bušenja povećava se mogućnost frakture stijene zbog zamjenjivanja gornjih naslaga stijena stupcem vode, odnosno smanjenja razlike između gradijenta tlaka frakturiranja formacije i gradijenta slojnog tlaka. To je posebno istaknuto u dubljim vodama gdje se uglavnom bušenje vrši bez usponskih cijevi i s isplakom sastavljenom od gotovo same morske vode cirkulirane velikom brzinom. Naime, ako bi se koristilo usponske cijevi, potrebno bi bilo koristiti isplaku s većim gelirajućim i reološkim svojstvima kako bi bilo moguće prenijeti krhotine kroz usponske cijevi do površine. Težina krhotina zajedno s težinom isplake i većom brzinom cirkulacije od normalne koja je potrebna radi dobrog čišćenja usponskih cijevi velikog promjera, mogu lako dovesti do frakture stijene. Ako se plitki pješčenjaci i rizik ulaska u ležište plitkog plina ne može izbjeći, može se pokušati nastaviti bušenje pomoću otežane isplake koja se ne sastoji samo od morske vode. S obzirom da se radi o plitkim poroznim formacijama, za očekivati je gubitak cirkulacije što znači da je potrebno imati pripremljene velike količine isplake, čak desetke metara kubnih ili stotine barela, koje će biti nepovratno izgubljene. S obzirom da većina odobalnih platformi ima velike kapacitete bazena za isplaku, korisno je uvijek imati što je više moguće unaprijed pripremljene rezerve isplake, bez obzira vrši li se početno bušenje pomoću morske vode ili isplake, kako se u slučaju potrebe ne bi gubilo vrijeme na miješanje isplake. Mnogi operatori drže u rezervi isplaku veće gustoće za $119,83 \text{ kg/m}^3$ (1 ppg) od gustoće radnog fluida, obrazlažući da je znatno lakše i brže smanjiti nego povećati gustoću isplake. Drugi pristup je bušenje s morskom vodom u funkciji isplake, dopuštajući da plitki plin ulazi u bušotinu i iz nje u more pod konstantnom kontrolom intenziteta toka. Ukoliko intenzitet toka plina postane prevelik, bušotinu se može gušiti otežanom isplakom. No, ukoliko ugušivanje ne uspije, odnosno bušotina ne može biti vraćena pod kontrolu, bušotinu će biti potrebno napustiti i bušenje na toj lokaciji započeti ispočetka nekom drugom tehnikom. Općenito, ukoliko se bušotinu pokušava ugušiti uslijed otkrivenog ulaska plina, potrebno je odmah prebaciti usis s morske vode na otežanu isplaku, ako je moguće bez gašenja sisaljki. Isplaku je zatim potrebno cirkulirati velikim protokom kako bi se maksimizirala ekvivalentna gustoća cirkulacije. Gotovo je nemoguće cirkulirati prevelikim protokom u plitkim poroznim formacijama što znači da bi ugušivanje trebalo obavljati

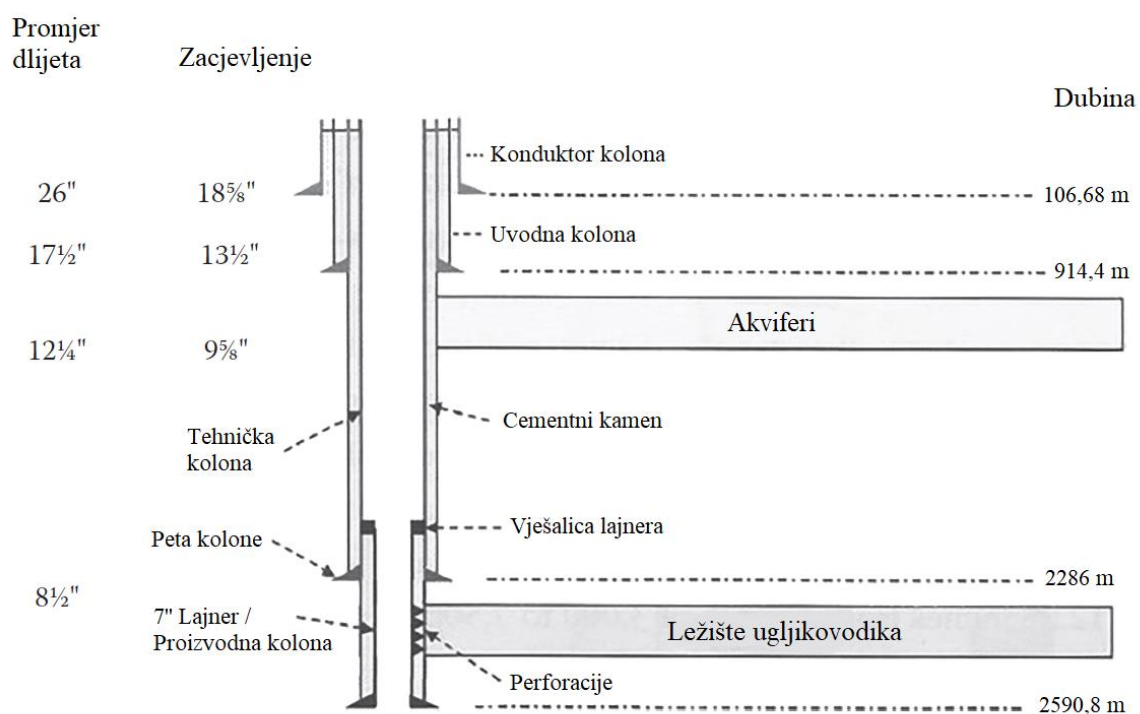
maksimalnom brzinom sisaljki, koja je ograničena maksimalnim tlakom sisaljke. Kontrola nad bušotinom može biti vraćena ukoliko se nakon višestruke cirkulacije volumena bušotine, tlak poveća i stabilizira. Kod nemogućnosti zaustavljanja dotoka plina u bušotinu, platformu bi trebalo pozicionirati uz vjetar i uz morsku struju od mjesta prodora plina dok god ležište nije ispražnjeno ili premošteno. Utok plitkog plina može biti neprimijećen sve do zacjevljenja i cementacije porozne zone. Također, reakcija se može dogoditi s vremenskom odgodom, plin se može probiti zbog loše obavljene cementacije i širiti do površine ili proširiti lateralno i izbiti na površinu na značajnoj udaljenosti od bušotine. Zbog toga, potrebno je redovito koristiti ROV s kamerom kako bi kontrolirali bušotinu i područje neposredno oko nje za pokazatelje proboja plina (WCS, 2002).

4.1. Osnove zacjevljenja kanala bušotine

Tijekom bušenja potrebno je provoditi zacjevljenje bušotine na različitim intervalima. Broj i veličina, odnosno promjer kolone zaštitnih cijevi varira i ovisi o području i dubini ugradnje pojedine kolone te očekivanim proizvodnim karakteristikama bušotine i izboru operatora. Kolona zaštitnih cijevi djeluje kao strukturalni držač ili odjeljivač u bušotini, sprječavajući ulazak neželjenih fluida u bušotinu te djelujući kao konduktor za protok radnih fluida u bušotini. Kolona zaštitnih cijevi mora biti sposobna strukturalno izdržati tlak gnječenja induciran fluidima izvan kolone zaštitnih cijevi, tlak rasprskavanja prouzročen fluidima unutar kolone zaštitnih cijevi te vlačno naprezanje uzrokovano težinom same kolone zaštitnih cijevi. Također, zaštitne cijevi moraju biti proizvedene, odnosno opremljene navojima koje je moguće lako spojiti i koji sprječavaju prodor fluida kada su spojene. Specifikacije koje zadovoljavaju glavne potrebe naftne industrije te prema kojima se uglavnom dizajniraju i proizvode zaštitne cijevi razvio je i objavio Američki naftni institut (engl. *American Petroleum Institute, API*). Zaštitne cijevi spuštaju se u bušotinu te se kao kolona zaštitnih cijevi cementiraju kako bi se omogućilo i olakšalo daljnje bušenje i proizvodnja ugljikovodika iz proizvodnih intervala. Cementnu se kašu utiskuje kroz kolonu zaštitnih cijevi te prstenastim prostorom između kolone zaštitnih cijevi i stijenki kanala bušotine. Količina cementne kaše ovisi o volumenu prstenastog prostora i potrebnoj visini cementne kaše unutar prstenastog prostora. Nakon utiskivanja, cementnu kašu se ostavlja nekoliko sati u stanju mirovanja kako bi očvrstnula. Nakon toga se nastavlja s bušenjem. Ostvarivanje kvalitetne cementacije između kolone zaštitnih cijevi i formacije je iznimno

važno pa se zbog toga provodi provjeravanje kvalitete cementacije (engl. *cement bond logging*) (Sukumar, 2018).

U bušotinu se najčešće ugrađuje nekoliko kolona zaštitnih cijevi u različite svrhe i pri različitim fazama bušenja (slika 4-1). Unutarnji promjer zaštitnih cijevi može varirati od 0,0762 m (3") do 0,762 m (30"). U nastavku su opisane osnovne vrste kolone zaštitnih cijevi slijedom ugradnje sve manjim promjerom od površine do dna bušotine (Sukumar, 2018).



Slika 4-1. Tipični raspored zacjevljenja na kopnu (prema Sukumar, 2018)

Konduktor kolona – u bušotini ova je kolona zaštitnih cijevi najvećeg promjera, a ugrađuje se tek nekoliko do nekoliko desetaka metara dubine te se cementira po cijeloj duljini do površine. Najčešći promjeri konduktor kolone zaštitnih cijevi su od 0,4064 m (16") do 0,6096 m (24") ovisno o veličini dlijeta za početno bušenje (Sukumar, 2018). Minimalnu dubinu do koje treba ugraditi konduktor kolonu u svrhu sprečavanja frakturiranja naslaga ispod pete konduktor kolone određuju čvrstoća naslaga ispod morskog dna te gustoća isplake koja će se koristiti za nastavak bušenja (Krištafor, 2020).

Svrha konduktor kolone:

- služi za navođenje dlijeta za početno bušenje,
- sprječava ispiranje i erodiranje površinskih slojeva i formiranje šupljina oko bušotine.

Uvodna kolona – ugrađuje se do nekoliko stotina metara te se kao i konduktor kolona cementira do površine. Promjer uvodne kolone je najčešće od 0,3048 m (12") do 0,4064 m (16").

Svrha uvodne kolone:

- sprječava urušavanje i ispiranje slabo konsolidiranih plitkih slojeva,
- osigurava sposobnost povrata radnog fluida,
- pruža zaštitu plitkih čistih voda od kontaminacije radnim fluidom, odnosno ugljikovodicima i slanom vodom iz dubljih slojeva,
- omogućava ugrađivanje sustava preventera na ušću bušotine.

Tehnička kolona – može se ugrađivati na različite dubine, od nekoliko stotina do nekoliko tisuća metara, ovisno o geološkim uvjetima i lokalnim problemima s bušenjem. Također, ovisno o geološkim uvjetima, može doći do potrebe za ugradnjom više od jedne tehničke kolone. Tehničke kolone se nekad cementiraju do površine, no nekad za to nema potrebe.

Primarna svrha tehničke kolone je da izolira problematične zone u bušotini:

- zone koje kontaminiraju isplaku i time otežavaju i poskupljuju kontrolu sastava isplake,
- ugrožavaju proces bušenja s mogućim zaglavljivanjem bušačkih šipki, pretjeranim povećanjem promjera bušotine ili ugrožavanjem procesa vađenja opreme iz bušotine.

Navedene funkcije tehničke kolone su dodatak funkcijama uvodne kolone zaštitnih cijevi. Promjer tehničke kolone je najčešće od 0,2286 m (9") do 0,3048 m (12").

Proizvodna kolona – zadnja kolona koja se ugrađuje u bušotinu, uglavnom kako bi omogućila proizvodnju ugljikovodika. U dubljim bušotinama (više od 1000 m) proizvodna kolona se uglavnom samo djelomično cementira, dok se u plićim bušotinama (manje od 1000 m) može cementirati do površine.

Glavna svrha proizvodne kolone:

- služi kao temelj za montiranje proizvodnog sklopa zajedno s erupcijskim uređajem (engl. *Christmas tree*) na ušću bušotine te preventerskog sklopa kod remontnih operacija,
- pruža neometan prolaz proizvodnoj opremi i opremi za remont koji bi povremeno mogao biti potreban za vrijeme životnog vijeka bušotine,
- izolira neželjene propusne zone,
- omogućava selektivnu proizvodnju iz pojedinih zona ili dijela pojedine zone.

Iako ugradnja zadnje kolone zaštitnih cijevi u proizvodnu zonu pruža određene prednosti iz operativnog pogleda, ona istovremeno smanjuje proizvodnju iz te zone. Također, zbog ugradnje se povećava i cijena završetka bušotine, stoga se često umjesto proizvodne kolone ugrađuje proizvodni lajner koji se vješa pomoću vješalice lajnera unutar zadnje tehničke kolone. Dno svake kolone, odnosno lajnera, naziva se peta kolone (Sukumar, 2018).

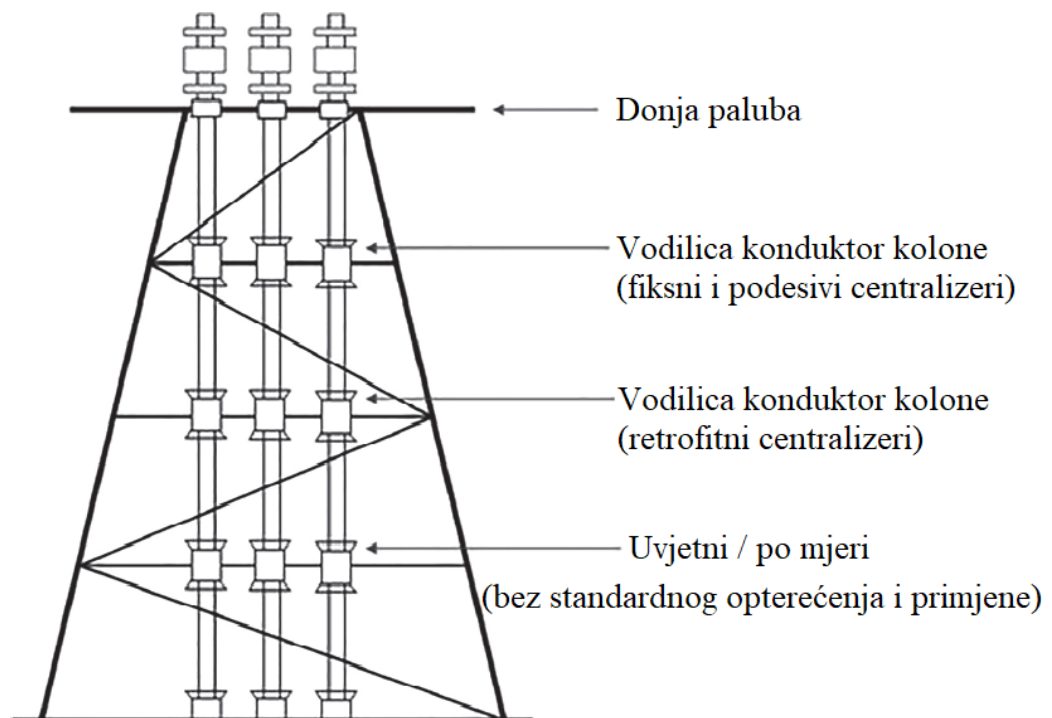
4.2. Povezivanje površinske i podzemne opreme kod odobalnih operacija

Između platforme na površini i bušotine na morskom dnu mora postojati oprema koja ih povezuje, a koja također služi i kao vodilica bušaćeg niza te ostale opreme i alata s površine na dno kako bi bilo moguće izraditi bušotinu na željenom mjestu. Oprema koja se koristi za povezivanje površine i dna mora te kao vod za bušaći niz uglavnom su konduktor kolona i usponske cijevi. Konduktor kolona se ugrađuje na manjim dubinama gdje se koriste fiksne platforme (engl. *jack-up platform*), dok se kod plutajućih platformi pri većim morskim dubinama koriste usponske cijevi. Također postoji i sustav vodilica koje služe za usmjeravanje i pozicioniranje razne opreme i alata na morskom dnu (Sukumar, 2018).

4.3. Konduktor kolona

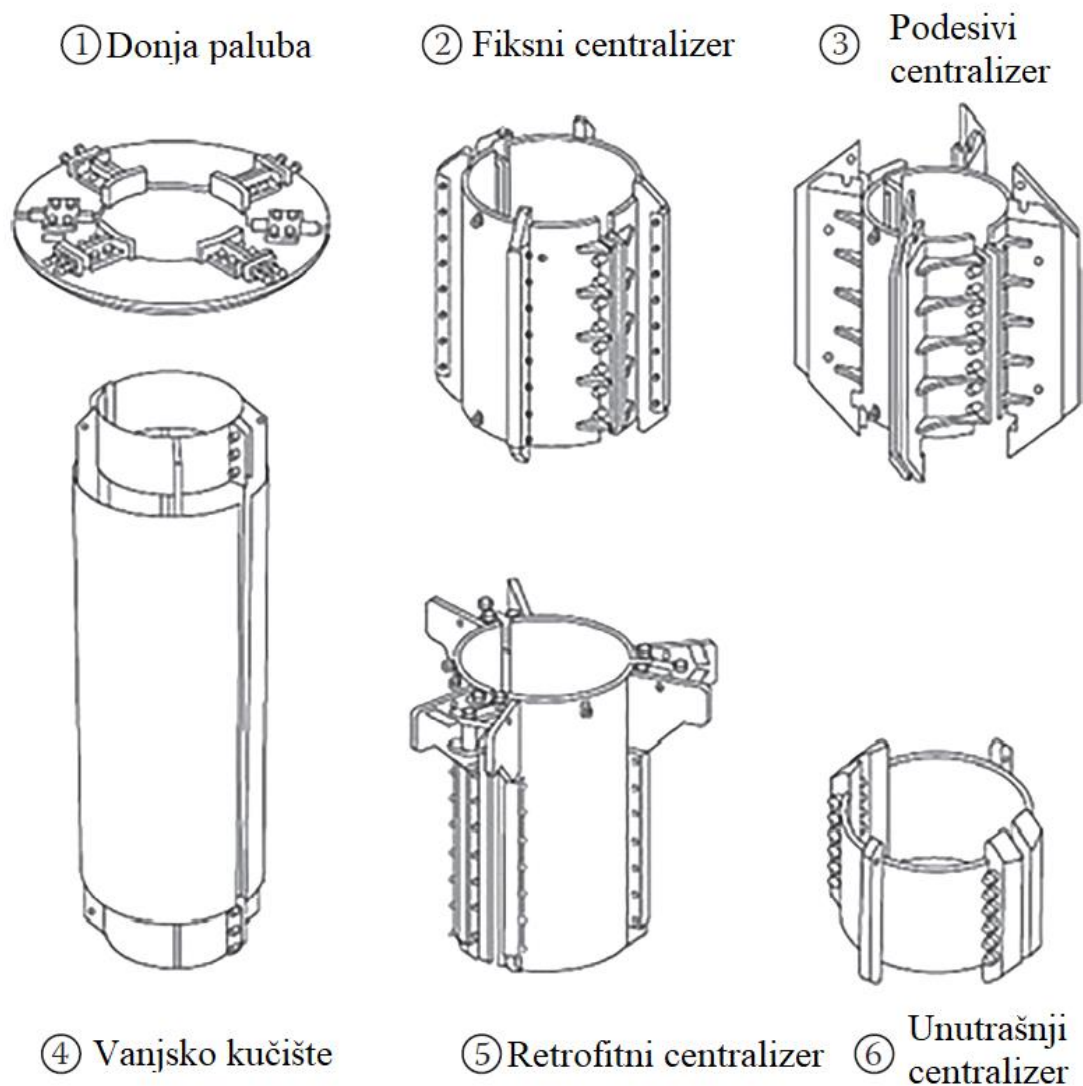
Na konvencionalnoj fiksnoj platformi, konduktor kolona mora biti ugrađena za svaku pojedinačnu bušotinu kako bi zaštitili uvodnu kolonu zaštitnih cijevi od utjecaja mora i kretanja tla na morskom dnu. Kod odobalnog bušenja, konduktor kolona je obično cijev promjera 0,6604 m (26") do 0,9144 m (36") koja se zabija u tlo na morskom dnu kroz strukturu na i u palubi platforme, a pomoću vodilice za vertikalnost (engl. *guide*) povezane i učvršćene za rešetkastu podstrukturu (engl. *jacket*) fiksne platforme ili kroz noge gravitacijske platforme. Vodilice za vertikalnost i pozicioniranje konduktor kolone su učvršćene na raznim vertikalnim udaljenostima za rešetkastu podstrukturu i palube s ciljem da pruže potporu konduktor koloni kako bi konduktor kolona sigurno izdržala uobičajene prirodne utjecaje kao što su valovi, vjetar, morske struje i slično te kako bi se održalo poravnanje konduktor kolone. U odobalnoj industriji su korištene dvije vrste vodilica za konduktor kolonu. Prvi sustav, češće korišten i stariji, sastoji se od vodilica koje su kruto pričvršćene za rešetkastu podstrukturu i palubnu strukturu. Konduktor kolona se provodi kroz te vodilice, dok vodilice i struktura djeluju kao oslonac za konduktor kolonu na različitim razinama podstrukture i paluba. Ovaj sustav se uglavnom sastoji od tri vrste sklopova vodilica. Prva vrsta sklopova su oni koji se sastoje od vodilica za vertikalnost napravljenih od čeličnih cijevi zavarenih za horizontalne dijelove rešetkaste konstrukcije podstrukture, odnosno postolja fiksne platforme. Ostale vrste se nalaze na nižim i višim razinama palube. Vodilice na nižoj razini palube su slične onima na podstrukтури s time da se povezuju i učvršćuju za grede podišta palube, a ne za rešetkastu konstrukciju te su vertikalno poravnate s vodilicama na podstrukтури. Sklop za učvršćenje vodilica na višoj razini palube se sastoji od rešetke sastavljene od greda. Ta je rešetka pričvršćena za stalne grede gornje razine platforme, koje služe kao potpora odvojivim otvorima vertikalno poravnatima s vodilicama konduktor cijevi na nižoj razini platforme. Prednosti ovog sustava uključuju činjenicu da se vodilice konduktor cijevi i vezani sklopovi uglavnom ugrađuju unutar rešetkaste podstrukture i palube za vrijeme konstrukcije na kopnu dok glavni problem leži u mogućnosti da takva vrsta ugradnje ne izdrži ekstremne utjecaje okoliša, kao što su klizanje tla na morskom dnu ili kretanje leda na površini. Drugi sustav, koji je dosada korišten primarno u područjima ekstremnih utjecaja okoliša, kao klizanje morskog tla, sastoji se od vodilica konduktor cijevi ugrađenih u cijev velikog promjera koja je učvršćena za rešetkastu podstrukturu. Ta cijev služi kao zaštita konduktor kolone od utjecaja okoliša. Tipični sklop vodilica u podstrukтури sastoji se od niza vodoravnih okvira, odnosno

učvršćenja, povezanih sa središnjom cijevi poduprtom stupom na njenom vrhu. Ostali sklopovi vodilica ovog sustava nalaze se na palubi te su slični drugom i trećem sklopu prvog sustava. S obzirom da se sklop vodilica konduktor kolone na rešetkastoj podstrukturi (slika 4-2) mora ugraditi na moru nakon što su montirani noseći stupovi i rešetkasta podstruktura, potrebno je također zato tek na moru ugraditi sklopove vodilica na palubi kako bi se ugradili u skladu s ravninom i orijentacijom vodilica konduktor kolone unutar zaštitne cijevi (Sukumar, 2018).



Slika 4-2. Vodilice konduktor kolone (prema Sukumar, 2018)

Dok se konduktor kolonu spušta kroz vodilice na palubi i u rešetkastoj podstrukturi, koriste se nekoliko različitih vrsta centralizera za centriranje kolone unutar vodilica (slika 4-3) (Sukumar, 2018).



Slika 4-3. Centralizeri vodilica konduktor kolone (prema Sukumar, 2018)

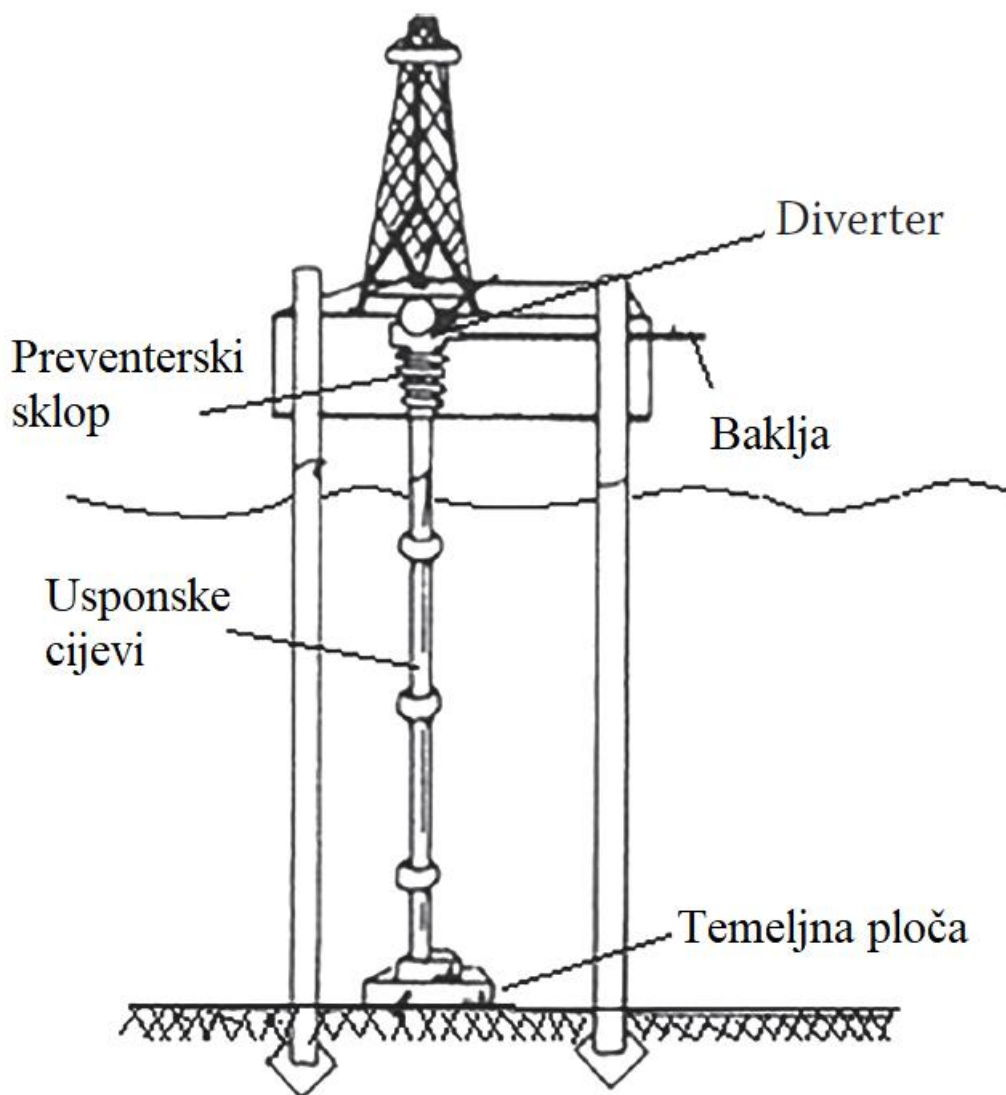
4.4. Usponske cijevi

Usponske cijevi se koriste za dvije vrste operacija. Bušaće usponske cijevi se koriste za bušenje i ostale operacije prilikom bušenja, dok se proizvodne usponske cijevi koriste prilikom proizvodnje. Bušaće usponske cijevi su u osnovi cjevovod koji služi kao privremena poveznica, odnosno produžetak podvodne bušotine do bušaće platforme na površini mora (Sukumar, 2018).

Postoje dvije vrste bušaćih usponskih cijevi:

- usponska cijev (standardna) (engl. *marine drilling riser*),
- (naknadno) povezna usponska cijev (engl. *tie-back drilling riser*).

Usponske cijevi (standardne) se koriste na plutajućim platformama kada je preventerski sklop postavljen na dnu mora, dok se (naknadno) povezne usponske cijevi koriste sa poduprtim platformama kao što su jack-up platforme, platforme u obliku tornja ili vertikalno učvršćene platforme s nategom u nogama, kada je preventerski sklop postavljen iznad površine mora uz trup platforme. Prilikom bušenja istražnih bušotina korištenjem poduprte platforme, povezne usponske cijevi se protežu od platforme do ušća bušotine na dnu mora (slika 4-4) (Sukumar, 2018).

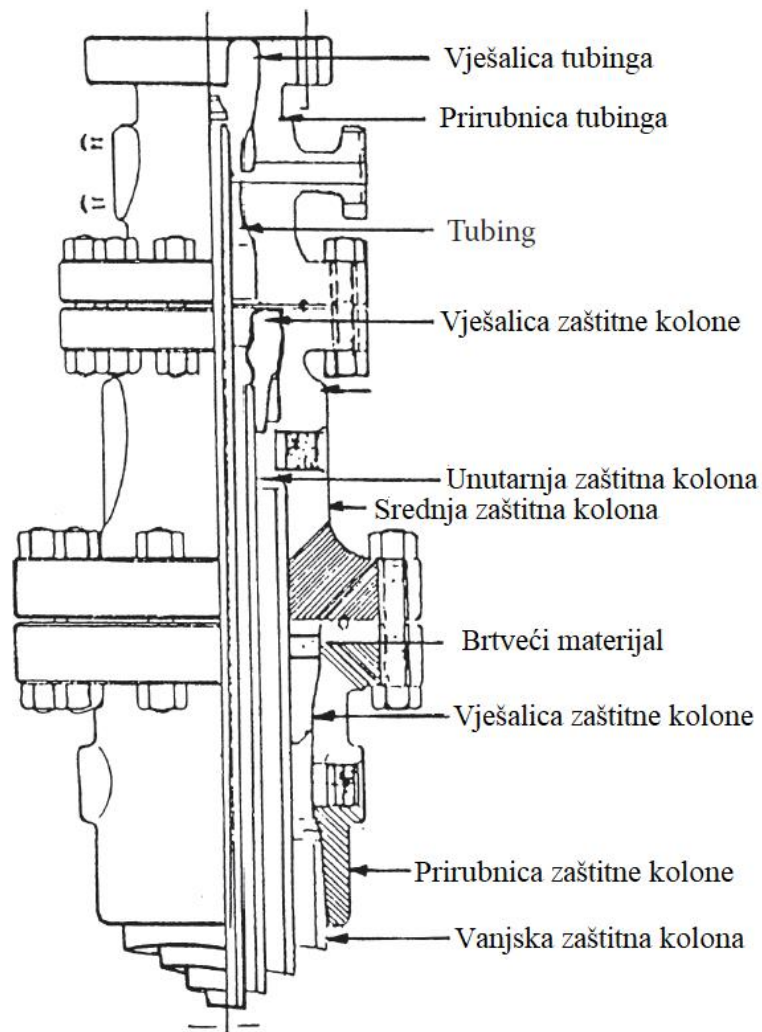


Slika 4-4. Prikaz (naknadno) povezne usponske cijevi i jack-up platforme (prema Sukumar, 2018)

Isplaka cirkulira kroz bušaći niz u bušotinu te se zatim vraća do ušća bušotine, iznoseći krhotine kroz prstenasti prostor između niza bušaćih cijevi i kolone zaštitnih cijevi, pa zatim dalje do platforme kroz prstenasti prostor između niza bušaćih cijevi i usponskih cijevi. Kada se dostigne željenu dubinu, bušotinu se obično testira na proizvodnju te zatim privremeno zatvori kako bi bušaće postrojenje transportirali na sljedeću lokaciju. Stoga se usponske cijevi odvajaju i ponovno koriste na drugoj bušotini. Nakon što se bušaća platforma makne s lokacije, bušotinu se povežu za zaštitnu platformu (engl. *protector platform*), odnosno proizvodnu platformu koja je izgrađena tako da štiti proizvodne usponske cijevi, pomoću niza cijevi za naknadno povezivanje (engl. *tie-back string*). Povezne usponske cijevi se mogu sastojati od samo jedne visokotlačne cijevi velikog promjera ili niza koncentričnih cijevi protežući se od ušća bušotine do površine mora gdje je montiran preventerski sklop. Zbog toga što se preventerski sklop nalazi na površini, povezne usponske cijevi se mora dizajnirati tako da mogu izdržati maksimalni tlak iz bušotine. Kod bušenja na plutajućim platformama kao što su poluuronjive platforme ili brodovi za bušenje, povezivanje platforme i preventerskog sklopa ugrađenog na dnu mora ostvaruje se standardnom usponskom cijevi. No, usponske cijevi zahtijevaju dodatnu opremu kako bi se mogle prilagoditi podizanju, prevrtanju i okretanju platforme ili broda. Upravo oprema kao teleskopska spojnica, natezači usponskih cijevi i ostalo, čini glavnu razliku između standardne usponske cijevi i (naknadno) poveznih usponskih cijevi. S obzirom da se kod standardne usponske cijevi preventerski sklop nalazi na dnu mora, odnosno ispod usponskih cijevi, standardne usponske cijevi ne moraju biti dizajnirane da izdrže maksimalni tlak iz bušotine. Cijevi za upravljanje preventerskim sklopom te cijevi za prigušivanje i ugušivanje se ugrađuju s vanjske strane usponskih cijevi kako bi imali kontrolu nad bušotinom na njenom ušću. Pored toga, pri većim dubinama, na usponske cijevi se ugrađuju moduli za povećanje uzgona niza usponskih cijevi, kako bi se smanjila ovješena težina niza ili smanjilo opterećenje natezača potrebnih za održavanje stabilnosti niza usponskih cijevi (Sukumar, 2018).

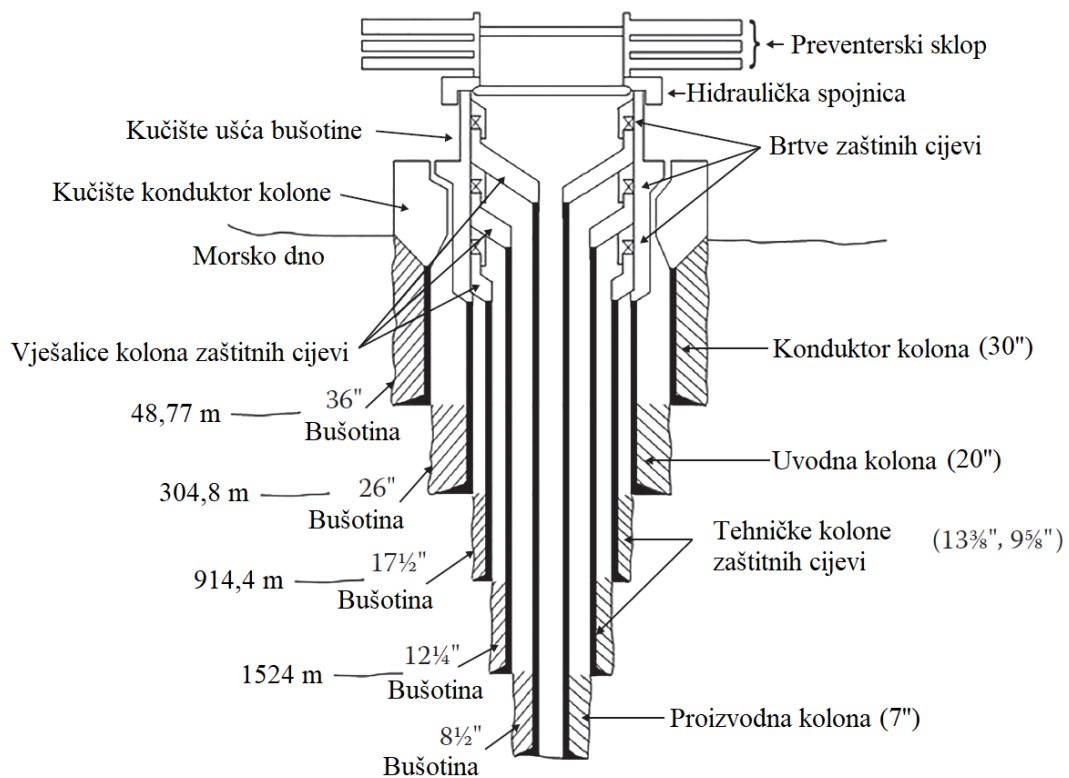
4.5. Podvodno ušće bušotine

Ušće bušotine sastoji se od opreme ugrađene na vrhu cijevne opreme te služi kao osnova za ugradnju niza zaštitnih cijevi i proizvodnog niza. Osim toga služi i kao brtva između ugrađenih nizova te za kontrolu bušotine. Površinsko se ušće bušotine, na kopnenim bušotinama ili na platformi, sastoji od prirubnica (engl. *casing/tubing head*) i vješalica nizova zaštitnih cijevi i proizvodnog niza, te brtvećih elemenata. Slika 4-5 prikazuje izgled i sastav tipičnog površinskog ušća bušotine. Prikazan je način ugradnje prirubnica jedne iznad druge, gdje vješalice nizova odsjedaju unutar prirubnica kako bi se o njih objesio niz zaštitnih cijevi ili proizvodni niz te kako bi se ostvarilo brtvljenje između nizova. U svaku slijedeću prirubnicu odozdo prema gore se ugrađuje niz cijevi manjeg promjera od prethodnog (Sukumar, 2018).



Slika 4-5. Tipično ušće bušotine (prema Sukumar, 2018)

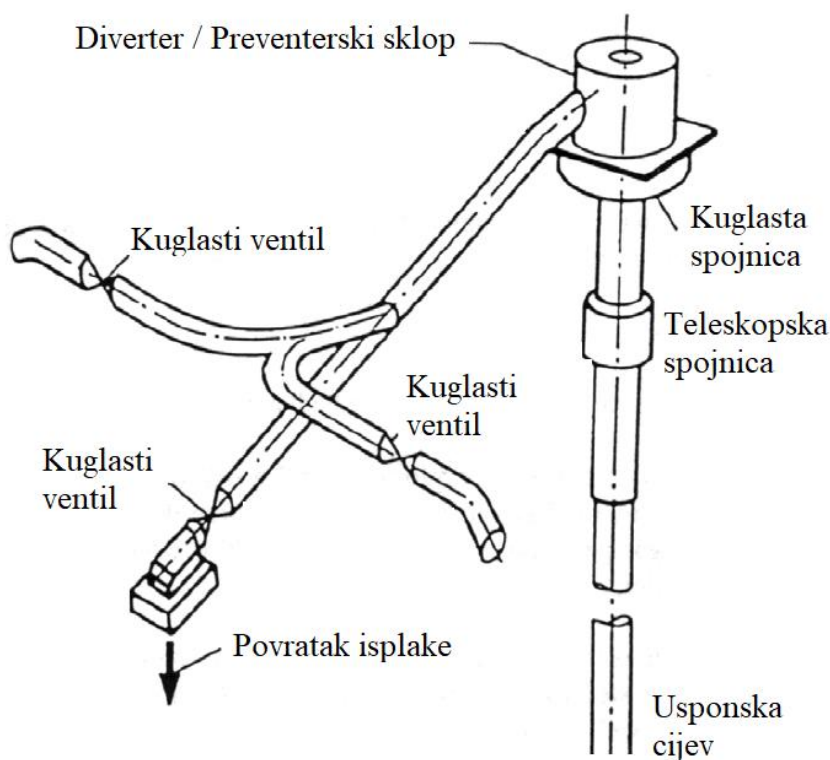
Kod podvodnog ušća bušotine, isti postupak nije praktično izvediv, te se stoga koristi potpuno drugačiji sustav. Podvodno ušće je jedan veliki cilindrični komad opreme u kojem se nalaze unaprijed ugrađene vješalice nizova zaštitnih cijevi dizajnirane da se o njih objesi potreban broj i veličina nizova zaštitnih cijevi i proizvodnog niza koji će biti ugrađeni u bušotinu. Podvodno ušće se ugrađuje unutar konduktor kolone s gornje strane stalne temeljne ploče (engl. *permanent guide base*) te je dizajnirano da se na njega kasnije ugradi preventerski sklop. Slika 4-6 prikazuje primjer podvodnog ušća zajedno s ugrađenim nizovima zaštitnih cijevi (Sukumar, 2018).



Slika 4-6. Podvodno ušće bušotine (prema Sukumar, 2018)

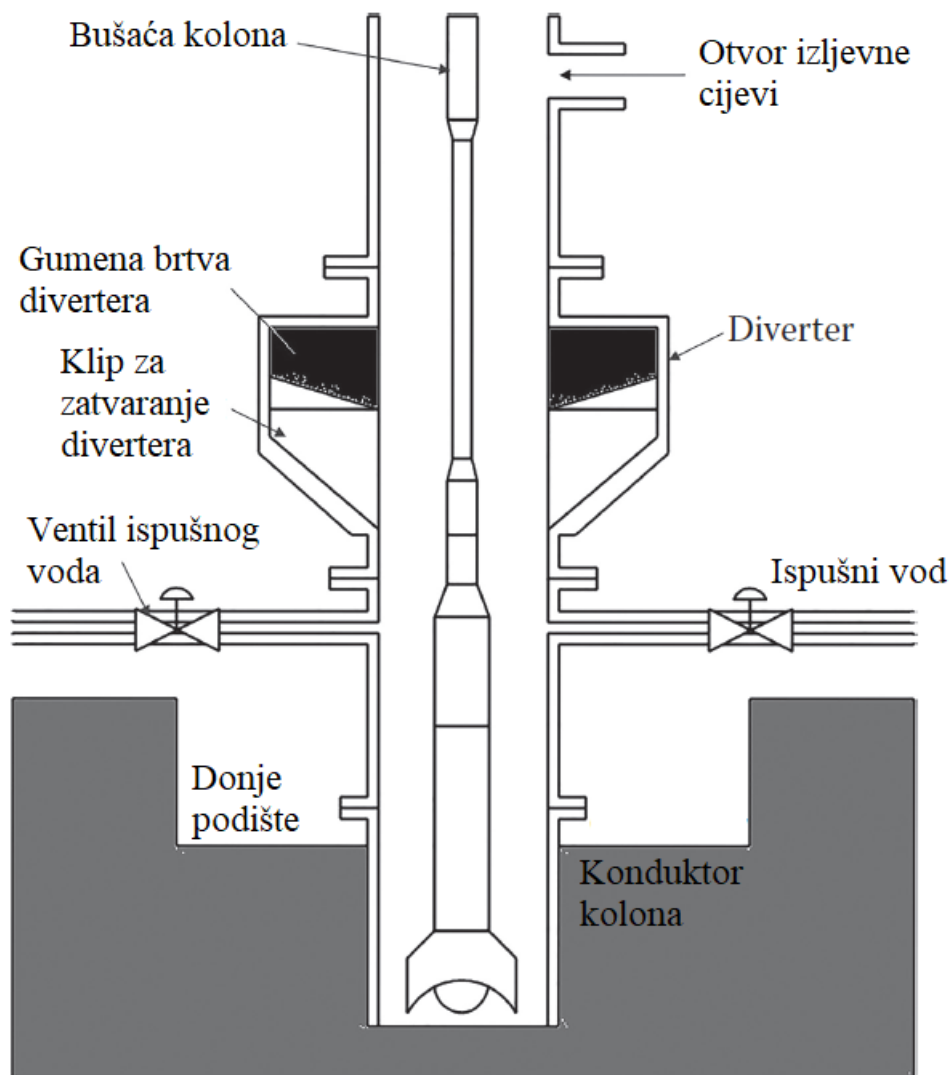
5. DIVERTERSKI SKLOP I DIVERTIRANJE

Diverterski sklop (slika 5-1) je glavni alat za kontrolu dotoka plina iz bušotine prije nego li je montiran sustav preventera na ušću bušotine, te iznad ušća bušotine kada je sustav preventera montiran na dnu mora. Diverterski sklop najčešće se montira u sklopu s teleskopskom spojnicom te mora biti sposoban brzo odvojiti radno područje od bušotine odnosno toka iz bušotine i usmjeriti tok na sigurnu udaljenost od platforme. Diverterski sklop se ugrađuje na vrhu cijevnog sustava velikog promjera. U plićim vodama montira se na vrhu konduktor kolone zaštitnih cijevi dok se pri većim dubinama ugrađuje na vrhu kolone usponskih cijevi, s ispušnim vodovima koji vode plin na sigurnu udaljenost od platforme. U plićim vodama, konduktor kolona se proteže do malo iznad površine vode te se tamo na nju ugrađuje diverterski sklop. Diverterski sklop ako je potreban, uglavnom je potreban u početnom bušenju te se koristi kada se bušotinu ne namjerava ili ne može ugušiti zbog gubitka cirkulacije ili urušavanja slojevitih naslaga u bušotini. Regulative nekih država te čak politike nekih tvrtki zahtijevaju korištenje diverterskog sklopa prilikom bušenja. Ovisno o vrsti operacija koje se izvode, primjerice na plutajućim platformama, diverterski sklop bi mogao biti potreban za vrijeme bušenja cijele bušotine (WCS, 2002).



Slika 5-1. Diverterski sustav (prema Skålle, 2011)

Diverterski sklop se obično sastoji od uvodne prirubnice te na nju odozgo spojene diverter (križne) prirubnice koja ima bočne otvore velikog promjera, s ugrađenim ventilima, na koje se spajaju ispušni vodovi. S gornje strane diverter prirubnice se ugrađuje diverter te je na vrhu diverterskog sklopa ugrađena izljevna cijev. Diverter je u osnovi ništa više nego niskotlačni prstenasti preventer (slika 5-2) koji ne služi za ugušivanje bušotine, nego kao što je ranije rečeno, kod nailaska na ležište plitkog plina tijekom bušenja diverter se koristi za usmjeravanje plina niz vjetar dalje od bušotine kroz jedan od dva ispušna voda (Krištafor, 2020). Ispušni vodovi obično završavaju na suprotnoj strani platforme jedan od drugog. Za kontroliranje smjera ispuštanja plina u odnosu na platformu, koriste se na diverter prirubnici ugrađeni hidraulički ventili koji imaju mogućnost selektivnog ventiliranja. Hidraulički ventili u kombinaciji s ispušnim vodovima stvaraju sustav kojim je uvijek moguće usmjeriti plin niz vjetar od radnog područja, prema unaprijed određenom rasporedu ili čak u realnom vremenu kako se mijenja smjer vjetra. Ventili na diverterskom sklopu trebaju biti međusobno povezani tako da prstenasti prostor diverterskog sklopa ne može biti hidraulički zatvoren bez otvaranja jednog od ispušnih vodova. Kako bi se smanjio povratni tlak toka na dno bušotine za vrijeme ispuštanja plitkog plina, obično se koriste ispušni vodovi promjera 0,3048 m (12") ili veći (WCS, 2002).



Slika 5-2. Diverterski sklop i njegove komponente (prema Sukumar, 2018)

Upravljačke kontrole diverterskog sklopa na radnom podištu najbolje je odvojiti kao zasebni panel ili set kako bi se smanjio rizik zabune ili usporavanja reakcije, s obzirom da se operacije divertiranja uglavnom mora izvesti u najkraćem mogućem roku. Upravljačka ručka za aktiviranje akumulatora koji aktivira diverter trebala bi biti povezana s kontrolom selektivnog ventiliranja kako diverter ne bi mogao biti aktiviran dok barem jedan ventil odnosno ispušni vod nije otvoren. Diverterski sklop je namijenjen i dizajniran za izdržavanje kratkotrajnog toka velikog protoka, no ne i velikog tlaka. No, pri velikim brzinama toka, erozija može predstavljati problem usprkos dizajnu. Neke operacije divertiranja koriste prstenaste i čeljusne preventere ugrađene iznad hidrauličkih ventila, odnosno ispušnih

vodova, zbog velikog protoka. Kako bi smanjili utjecaj erozije poželjno je instalirati ispušne vodove što je većeg promjera moguće i bez koljena, da što pravocrtnije vode plin do određene lokacije. Testiranje cijelog diverterskog sklopa bi trebalo uključivati takozvani test funkcionalnosti, koji se sastoji od cirkuliranja vode pri velikom protoku kako bi osigurali protočnost cijelog sustava, odnosno kako bi bili sigurni da ne postoji začepljenje. Kao i ostalim prstenastim preventerima, diverterom je poželjno rukovati sa što manjim mogućim hidrauličkim tlakom jer veliki tlakovi zatvaranja izobličavaju i uzrokuju prerane kvarove gume preventera, dok je potpuno brtvljenje oko niza bušaćih šipki rijetko potrebno. Kao što je već rečeno, diverterski sklop nije namijenjen za zatvaranje pri velikim tlakovima te ako ga je moguće testirati, testira se samo pri nižim tlakovima ili tlakovima zahtijevanim standardom. Diverterski sklop se obično može testirati samo testom funkcionalnosti, te bi test funkcionalnosti i pregled diverterskog sklopa trebalo redovito održavati. Tlakovi zatvaranja divertera variraju s obzirom na vrstu sklopa i stanje njegove istrošenosti, no zatvaranje diverterskog sklopa uglavnom zahtijeva 2757,9 – 4136,85 kPa (400 – 600 psi). U industriji ne postoji konsenzus oko pitanja kada koristiti divertere pri odobalnom bušenju, no mnogi se operatori i izvođači radova slažu oko uporabe diverterskog sklopa do 182,87 m (600 ft). No pri većim dubinama, kada se uslijed ekspanzije plina u usponskim cijevima razvijaju velike brzine toka, mnogi modeli divertera i pripadajuće opreme neće na siguran način dovesti plin pod kontrolu. Standardni sastavni dijelovi divertera ne mogu podnijeti veliku silu ili brzine te će svaka pukotina u dijelovima ili propuštanje između dijelova dodatno pogoršati problem. Kvarovi mogu nastati zbog oštećenih ispušnih vodova te zbog njihovog čepjenja ili lošeg učvršćivanja. Teleskopske spojnice mogu popustiti pod prevelikim tlakom te dovesti do izbacivanja divertera iz njegovog kućišta. Ponekad je tlak toliko jak da dolazi do kvara na cijelom gornjem dijelu usponskih cijevi, trgajući ili savijajući zatike koji učvršćuju vrtači stol i kućište na mjestu (WCS, 2002).

Kod dizajna diverterskog sklopa i povezanih sustava potrebno je imati na umu da bi cijeli sustav trebao biti što jednostavniji. Ispušni vodovi trebaju biti što kraći i što pravocrtniji. Također treba razmotriti mehanizme zatvaranja divertera. Mnogi se aktiviraju zrakom, odnosno aktiviraju se kada dođe do promjene ili nestanka tlaka zraka, dok su se djelotvornima pokazali i hidraulički aktivirani diverteri. Također, divertere je potrebno održavati konstantno podmazanima te posebno treba paziti da se osigura kvalitetno održavanje i uporaba diverterskog sklopa i povezanih sustava jer, s obzirom da se diverter rijetko koristi, često je neispravno i neredovito održavan (WCS, 2002).

5.1. Procedure divertiranja plitkog plina

Sve procedure divertiranja započinju na isti način te variraju ovisno o tome kako i koji radni fluid se koristi. Procedure nemaju nikakva imena nego ih se samo razlikuje po tome koristi li se voda ili isplaka prilikom divertiranja (WCS, 2002).

Divertiranje vodom

Divertiranje vodom je najjednostavnija i najčešća procedura. Ona je također i osnovna procedura kojoj se pribjegava u slučaju da su sve druge neuspješne. Osnovni koncept ove procedure je taj da se utok plina događa prebrzo te da su procedure za uspostavljanje kontrole u većini slučajeva nedovoljno učinkovite. Stoga je bolje usredotočiti se na osiguranje sigurnosti platforme, bušaće garniture i ostale opreme, čekajući da se akumulacija plina isprazni ili bušotina uruši (WCS, 2002).

Kod divertiranja vodom općeniti koraci procedure su:

- nakon detektiranja povećanog uzlaznog toka podići radnu ili bušaću šipku tako da spojnica ne ostane u zahvatu gume divertera,
- ako nije očito da je došlo do ulaska plina, ugasiti sisaljke kako bi se proveo test za provjeru dotoka (engl. *flow check*). Ako je nesumnjivo da se utok plina u bušotinu događa, sisaljke ne smiju biti ugašene;
- ispod platforme konstantno provjeravati za znakove plina u vodi,
- otvoriti barem jedan ispušni vod diverterskog sklopa, zatim zatvoriti diverter te alarmirati posadu,
- povišiti broj hodova sisaljki na maksimalnu brzinu,
- postaviti usis sisaljki na morsku vodu,
- nastaviti cirkulirati vodu pri maksimalnoj brzini kako bi održali barem dio potrebnog tlaka u bušotini i kako bi smanjili vjerojatnost požara ili eksplozije.

Divertiranje isplakom

Divertiranje isplakom je metoda koja se koristi kada se pokušava ugušiti bušotinu, odnosno utok plina, koristeći unaprijed pripremljenu otežanu isplaku u isplačnim bazenima (WCS, 2002).

Kod divertiranja isplakom općeniti koraci procedure su:

- nakon detektiranja povećanog uzlaznog toka podići radnu ili bušaću šipku tako da spojnica ne ostane u zahvatu gume divertera,
- ugasiti sisaljke kako bi se proveo test za provjeru dotoka ukoliko nije očito da je došlo do ulaska plina. Ako je nesumnjivo da se utok plina u bušotinu događa, sisaljke ne smiju biti ugašene;
- ispod platforme konstantno provjeravati za znakove plina u vodi,
- otvoriti barem jedan ispušni vod diverterskog sklopa, zatim zabrtviti diverter te alarmirati posadu,
- povisiti broj hodova sisaljki na maksimalnu brzinu,
- postaviti usis sisaljki na otežanu isplaku u isplačnom bazenu, te zatim zatvoriti usis iz bazena lakše isplake,
- nastaviti cirkulirati sve dok tlak na sisaljki ne poraste ili dok se ne ostane bez isplake,
- ako je tlak na sisaljki porastao, bušotina bi trebala biti ugušena te je potrebno napraviti test provjere dotoka,
- ako tlak na sisaljki nije porastao, bušotina vjerojatno nije ugušena i plin još uvijek ulazi i teče prema površini. Kada se ostane bez isplake potrebno je prebaciti usis sisaljki na morsku vodu.

Na morskim dubinama većim od 182,87 m (600 ft), preporučeno je da se nakon ugradnje sustava preventera, utok plina zaustavlja preventerskim sklopom. No dogodilo se u nekoliko slučajeva da plin probije kroz sustav preventera. Ključ kontrole bušotine i prevencije erupcije jest rana detekcija utoka plina i brza reakcija, jer smanjenjem količine plina koji je ušao u bušotinu smanjuje se i tlak koji djeluje u području pete kolone, gdje se obično nalaze najslabiji nezacijevljeni slojevi. Ako dotok plina nije primijećen prije nego se plin probije skroz do površine, u većini slučajeva trebalo bi provesti divertiranje umjesto ugušivanja bušotine. U tom slučaju, preventerski sklop bi bio rezervni sustav za mogućnost da diverterski sklop ne može izdržati protok plina (WCS, 2002).

6. PRAKTIČNI PRIMJER

Jedno od zanimljivijih polja s aspekta kontrole bušotine je polje Hajdúszoboszló u Mađarskoj, gdje zbog smjera naprezanja uslijed tektonike i malog gradijenta tlaka frakturiranja, formacije lako popuštaju. Još jedan razlog je to što kad formacije popuste, frakture se šire vertikalno prema površini, formirajući kratere prilikom provođenja operacija za održavanje bušotine pod kontrolom. Također, polje Hajdúszoboszló je korisno za proučiti jer je provedena javno dostupna analiza slijeda događaja i reakcije posade za vrijeme erupcije, a to često nije slučaj. Naime, teško je pronaći javno dostupnu istragu slijeda događaja erupcije izazvane plitkim plinom jer ih kompanije iz bilo kojeg razloga zadržavaju za sebe. Takva praksa ne ide u korist industrije kao cjeline jer proučavanje tih događaja i daljnje analize, uključujući simulacije, mogu pomoći u njihovom sprječavanju i boljem pripremanju posade na eventualnu buduću erupciju plitkog plina (Szabó, 2001).

Prema istraživanju bušenja kroz plitke plinove u Mađarskoj (Szabó, 2001), prva erupcija se dogodila 1961. godine na dubini bušotine od 1347,22 m (4420 ft) s ugrađenom uvodnom kolonom promjera 0,2445 m (9 5/8") do 320,04 m (1050 ft) dubine, a uzrokovana je efektom klipovanja prilikom operacija osvajanja bušotine. Preventerski sklop je zatvoren te se pokušalo dovesti bušotinu pod kontrolu utiskivanjem isplake gustoće 1198,26 kg/m³ (10 ppg), što je dovelo do povećanja pritiska u plićem nezacijevljenom dijelu bušotine i razvoja fraktura od pete uvodne kolone do površine. Plin je izbio kroz frakture te se zapalio zbog čega su sve operacije kontrole i spašavanja zaustavljene, dok se na površini razvila pukotina i uzduž nje tri kratera te je u jedan od kratera upalo cijelo bušaće postrojenje. Erupcija je prestala tek potpunim kolapsom slojeva iznad plinske formacije. 1963. godine dogodila se erupcija u bušotini identične strukture zacjevljenja. Curenje plina je otkriveno pored uvodne kolone i nije moglo biti zaustavljeno te se nastavilo s bušenjem, s ciljem da se plin zaustavi ugradnjom tehničke kolone zaštitnih cijevi. Prodor je nastao uslijed efekta klipovanja te je nakon zatvaranja preventerskog sklopa formacija popustila. Frakture su izbile do površine te je nedugo zatim nastao krater promjera 15,24 m (50 ft) ispod bušaćeg postrojenja, a postrojenje je izgubljeno. Treća erupcija dogodila se 1987. godine prilikom ugradnje uvodne kolone promjera 0,2445 m (9 5/8") s ugrađenom zaravnjenom petom kolone (engl. *flat shoe*). Tijekom spuštanja uvodne kolone, pri dubini od 214,88 m (705 ft) došlo je do prodora plina u bušotinu. Plin se brzo uspinjao do površine, a s obzirom da je jedino zacjevljenje do tada bila samo konduktor kolona, na ušću bušotine nije bio ugrađen preventerski sklop –

istraživanje ne spominje nikakvo postojanje diverterskog sklopa na površini. Samo 10 minuta nakon prvotnog otkrića curenja plina, tlo oko cementnog temelja je popucalo u obliku polukruga, nakon čega se 3 sata kasnije razvio krater dubine 10 m i promjera 20 m u koji je propalo cijelo bušaće postrojenje, te iz kojeg je šikljala isplaka pomiješana s krhotinama i zapaljivim plinom. Erupcija je prestala isti dan kolapsom slojeva. Sve tri erupcije nastale su u naslagama plitkog plina pri dubinama od 30,48 m (100 ft) do 609,6 m (2000 ft), što je potvrđeno naknadnim mjerenjima, no nije potpuno sigurno jesu li formacije zasićene plinom rezultat samo geoloških uvjeta ili i erupcija. Vrlo je vjerojatno da je prva erupcija izazvana plitkim plinom čisto geološkog porijekla no da je ta erupcija nadalje pogoršala situaciju u plitkim slojevima. Također, u prilog zaključku da je uzrok erupcije bio plitki plin, idu sam intenzitet i brzina erupcije te efekt erozije na elemente konstrukcije i slojne stijene. U svakom od navedenih primjera povod erupcije je bio efekt klipovanja prilikom kretanja alata u bušotini, koji je dodatno pogoršan lošim reološkim karakteristikama isplake. Nakon erupcije 1987. godine, buduće bušotine su izrađivane izmijenjenim pristupom i tehnologijom kako bi se umanjio rizik utoka plina u bušotinu. Konstrukcija bušotine, na primjer, je značajno promijenjena. Promjer prve sekcije bušotine je povećan sa 0,4445 m (17 1/2") na 0,6096 m (24"), a konduktor kolona sa 0,3397 m (13 3/8") na 0,4731 m (18 5/8") s ugradnjom pete konduktor kolone na barem 54,86 m (180 ft) dubine u odnosu na prijašnju dubinu od 33,53 m (110 ft). Slijedeća sekcija bušotine je bušena do iste dubine od 500 m, no dlijetom promjera 0,4445 m (17 1/2") umjesto prijašnjih 0,3112 m (12 1/4"). Ta je sekcija zacijevljena uvodnom kolonom zaštitnih cijevi promjera 0,2445 m (9 5/8") – isto kao i prije. Ostatak bušotine je bio identičan onima prije 1987. godine, što se vidi u tablici 6-1 (Szabó, 2001).

Tablica 6-1. Struktura bušotina u polju Hajdúszoboszló prije i poslije erupcije 1987. godine (prema Szabó, 2001)

Struktura bušotina	Prije 1987. godine		Poslije 1987. godine	
	Promjer (m) (inch)	Duljina (m) (ft)	Promjer (m) (inch)	Duljina (m) (ft)
Bušotina	0,4445 (17 1/2")	33,528 (110)	0,6096 (24")	56,388 (185)
Zacjevljenje	0,3397 (13 3/8")	32,004 (105)	0,4731 (18 5/8")'	54,864 (180)
Bušotina	0,3112 (12 1/4")	505,968 (1660)	0,4445 (17 1/2")	505,968 (1660)
Zacjevljenje	0,2445 (9 5/8")	502,92 (1650)	0,2445 (9 5/8")	502,92 (1650)
Bušotina	0,2159 (8 1/2")	914,4 (3000)	0,2159 (8 1/2")	914,4 (3000)
Zacjevljenje	0,1778 (7")	914,4 (3000)	0,1778 (7")	914,4 (3000)

Glavne prednosti izmijenjene strukture bušotine su:

- dublje ugrađena peta konduktor kolone povećava tlak frakturiranja formacija,
- za vrijeme osvajanja, ugradnje i drugih operacija u bušotini, tlakovi klipovanja i kolebanja su znatno manji jer su izazvani u prstenastom prostoru veće površine presjeka nego prije. Primjerice, ugradnja uvedne kolone promjera 0,2445 m (9 5/8") u bušotinu promjera 0,4445 m (17 1/2") u odnosu na ugradnju iste kolone u bušotinu 0,3112 m (12 1/4").

Pored toga, poduzeti su i drugi koraci u svrhu smanjenja rizika od erupcije:

- smanjena je gustoća isplake, tako da nadtlak ni u kojem dijelu otvorenog kanala bušotine nije veći od 689,476 kPa (100 psi),
- implementirane su razne modifikacije u svrhu smanjenja tlaka klipovanja i kolebanja, pored ranije spomenutih,
- postrožena su pravila kod izvođenja operacija zacjevljenja i cementiranja,
- na konduktor kolonu promjera 0,4731 m (18 5/8") je montiran čeljusni preventer promjera 0,5270 m (20 3/4") koji ranije nije korišten na konduktor koloni,
- između ušća bušotine i preventera ugrađena je prirubnica (engl. *spool*) s dva ispušna otvora, 0,1524 m (6") i 0,0762 m (3"), s namjerom da se koristi kao *ad hoc* diverterski sklop. Odnosno, da se omogući divertiranje plina dalje od postrojenja u slučaju da je preventerski sklop zatvoren, s ciljem prevencije frakturiranja stijena i nastajanja kratera;
- prigušni vod od 0,0762 m (3") je spojen na razdjelnik podesive sapnice (engl. *choke manifold*), dok je vod promjera 0,1524 m (6") usmjeren u grabu te je opremljen sigurnosnim diskom koji puca pri tlaku od 300 kPa,
- u slučaju prodora plina u bušotinu, zabranjeno je zatvaranje razdjelnika podesive sapnice, te se mora uspostaviti cirkulacija isplake kako bi spriječili zapunjavanje bušotine samo plinom – najopasnija situacija,
- funkcionalnost razdjelnika podesive sapnice se mora provjeriti na početku svake smjene,
- riskantne i kompleksne operacije se moraju obavljati samo po danu.

Mjere poduzete nakon erupcije 1987. godine uvelike su smanjile vjerojatnost prodora plina u bušotinu, no nije bilo sigurno bi li bilo moguće održati bušotinu pod kontrolom ako bi se prodor ipak dogodio ili bi svejedno došlo do nastajanja kratera. Stoga je provedena simulatorska analiza koristeći konfiguraciju konstrukcije bušotine nakon 1987. godine i podatke iz bušotine. Simulacija je provedena uzimajući u obzir sve mjere predostrožnosti i sigurnosti uvedene nakon 1987. godine. U nastavku se nalaze pretpostavke i podaci korišteni u simulaciji (Szabó, 2001).

Pretpostavke:

- prodor plina događa se na dnu bušotine i utječe pri dubini od 318,82 – 326,14 m (1046 – 1070 ft). U stvarnosti, situacija bi bila još kompleksnija jer bi prodor vjerojatno uzrokovao utjecanje fluida iz slojeva iznad 318,82 m (1046 ft);
- slojni tlak jednak je hidrostatskom tlaku,
- gradijent tlaka frakturiranja iznosi 15,834 kPa/m (0,7 psi/ft).

Konstrukcija bušotine:

- konduktor kolona – 0,4731 m (18 5/8") – dubina pete kolone: 48,77 m (160 ft),
- nezacijevljena bušotina – 0,4445 m (17 1/2") – dubina 301,75 m (990 ft),
- bušaće šipke – 0,127 m (5"),
- teške šipke – 0,1651 m (6 1/2"),
- preventerski sklop je ugrađen na ušću bušotine, na konduktor koloni promjera 0,4731 m (18 5/8").

Procedure:

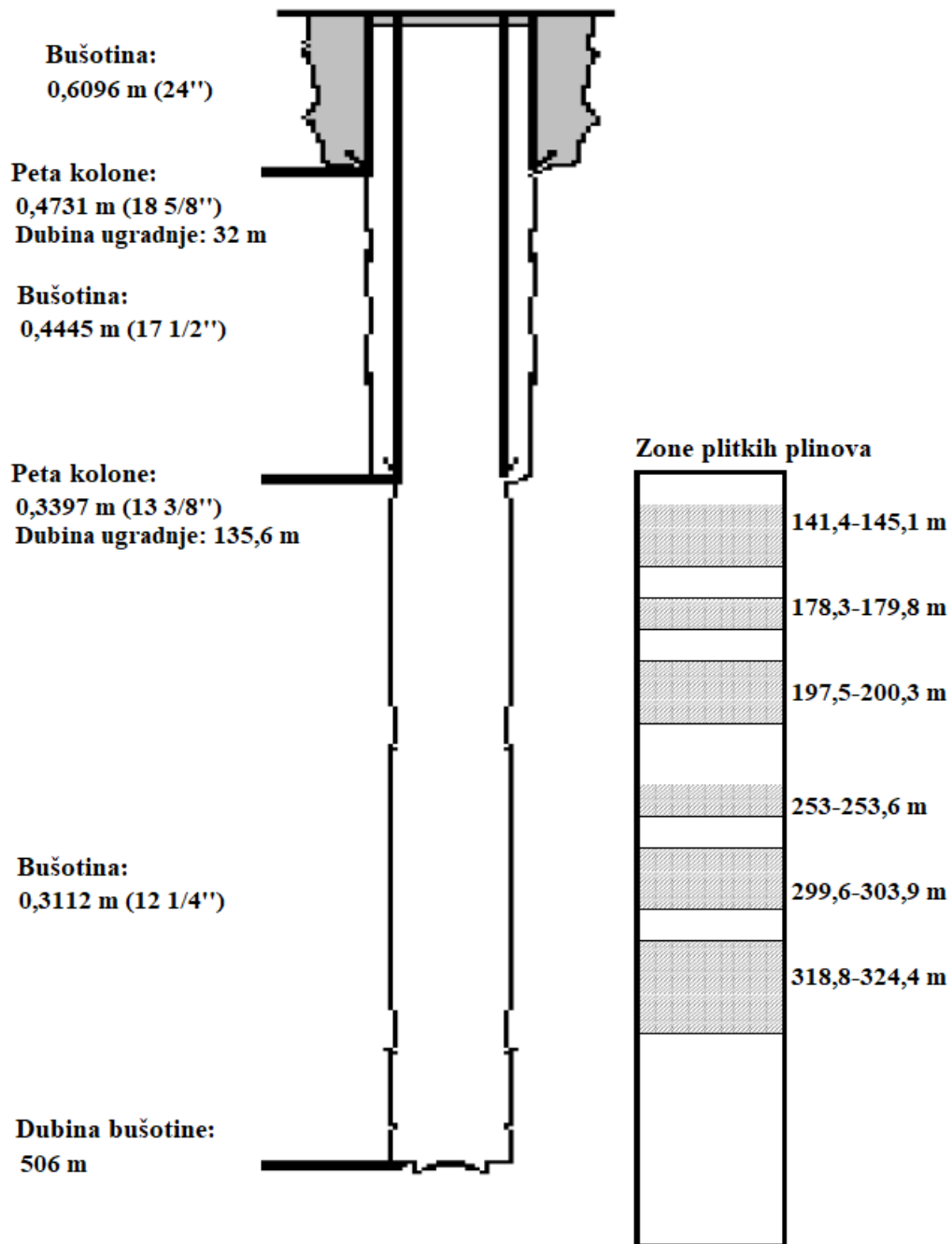
- pokretanje isplačne sisaljke kada je detektiran povećani dotok iz bušotine (engl. *overflow*),
- zatvaranje preventerskog sklopa, pritom osiguravajući slobodno izlivanje dotoka kroz prigušni vod od 0,0762 m (3") ili ispušni vod promjera 0,1524 m (6"),
- kontrola nad bušotinom uspostavlja se održavanjem konstantnog tlaka na ušću bušotine (engl. *casing pressure*), zbog plitke dubine ugradnje pete kolone. To ujedno omogućava i održavanje konstantnog tlaka na razini pete kolone s točnošću od otprilike 68,948 kPa (10 psi).

Simulatorska analiza je pokazala da uspostavljanje kontrole nad bušotinom ne bi bilo ostvareno čak niti nakon 10 sati. Uzimajući u obzir činjenicu da su u navedenim incidentima krateri nastali nakon samo nekoliko sati od početka dotoka plina u bušotinu, jasno je da se kontrola nad bušotinom ne može uspostaviti ovom metodom (Szabó, 2001).

Na temelju simulacije zaključeno je da:

- nužna je nova konstrukcija bušotine (slika 6-1):
 - dubina ugradnje pete konduktor kolone promjera 0,4731 m (18 5/8") se može smanjiti na 30,48 m (100 ft),
 - uvodnu kolonu promjera 0,3397 m (13 3/8") ugraditi do prve naslage s plinom – 134,11 m (440 ft). Time se povećava tlak frakturiranja formacije na 2137,37 kPa (310 psi);
 - preventerski sklop ugraditi na uvodnu kolonu zaštitnih cijevi promjera 0,3397 m (13 3/8"),
 - potrebno je zadržati prirubnicu s prigušnim vodom promjera 0,0762 m (3") i ispušnim vodom od 0,1524 m (6"),
 - formacije s plitkim plinom, 141,43 – 326,44 m (464 ft – 1071 ft), potrebno je bušiti dlijetom promjera 0,3112 m (12 1/4"),
- prigušni vod i ispušni vod moraju oba biti otvoreni tijekom bušenja,
- ako je detektiran povećani dotok iz bušotine, sisaljka mora biti pokrenuta odmah. No, ako dođe do proboja plina, odmah zatvoriti preventer i osigurati da dotok izlazi kroz ispušni vod promjera 0,1524 m (6").

Kontrola nad bušotinom može se održavati pomoću tlaka na šipkama (engl. *drill pipe pressure*) i određivanjem maksimalnog dozvoljenog tlaka na ušću bušotine (engl. *Maximum Allowable Annular Surface Pressure, MAASP*). Mali povratni tlak, ograničen tlakom frakturiranja ispod pete kolone – 2137,37 kPa (310 psi), se također može primijeniti. Simulator je omogućio kontrolu tlaka ispod pete uvodne kolone, kao i tlaka na ušću bušotine. Na ovaj način, bušotina je dovedena pod kontrolu u relativno kratkom roku nakon detekcije utoka plina (Szabó, 2001).



Slika 6-1. Preporučena konstrukcija bušotine u polju Hajdúszoboszló (prema Szabó, 2001)

7. ZAKLJUČAK

Usprkos napretku tehnologije i tehnike izrade bušotina i održavanja kontrole nad njima, plitki plinovi i dalje ostaju jedan od glavnih uzroka erupcija za vrijeme bušenja. To posebice vrijedi kod odobalnog bušenja. Razlog tome je uglavnom nedostatak mogućnosti kontrole bušotine u samom početku kada cijela konstrukcija potrebna za kontrolu tlaka još nije na mjestu, a kada i jest, kao problem se javlja nizak tlak frakturiranja formacija. Iako se o erupcijama i drugim incidentima uzrokovanim plitkim plinom ponekad i piše, uglavnom se piše o načinima zatvaranja i ugušenja bušotine te gašenja požara i saniranja štete. Mnogo su rjeđi, također ih je puno teže pronaći, javno dostupni radovi i objave u kojima je opisan način na koji se erupcija uzrokovana plitkim plinom dogodila i koje su mjere poduzimane za održavanje bušotine pod kontrolom. Jedan od razloga je to da detaljni prikazi nesreća kojima je uzrok ljudski nemar ili neznanje ne stvaraju dobru sliku o odgovornoj kompaniji, a također postoji određena subjektivnost o slijedu događaja i osobnoj odgovornosti među sudionicima nesreće – što otežava stvaranje stvarne, objektivne slike stanja i uzročno-posljedičnih veza. Zato je nužno da kompanije koje se bave bušenjem i proizvodnjom ugljikovodika, ili čak geotermalne energije, redovito provode objektivne i neiskrivljene istrage nesreća koje bi detaljno prikazivale uzroke erupcije te okolnosti i uvjete u kojima su erupcije nastale, zajedno sa mjerama poduzetim na terenu prije erupcije. Također je važno da je posada postrojenja uvijek sposobna registrirati očitavanja i razvoj događaja kao prodor plitkog plina, a ne kao prodor slojne vode ili neki drugi manje kompleksan problem, kako ne bi došlo do primjenjivanja klasične i najčešće metode tvrdog zatvaranja bušotine u trenutku kada je to nepoželjno jer se metoda kontrole erupcije plitkog plina znatno razlikuje od tvrdog zatvaranja bušotine. Metoda divertiranja erupcije plitkog plina može i varirati od polja do polja ili od bušotine do bušotine, stoga posada mora biti spremna prepoznati prodor plitkog plina i korektno reagirati kako ne bi došlo do erupcije i potencijalnog gubitka bušotine, postrojenja te ponajviše života. Jedan od boljih i sigurnijih načina razvijanja odgovarajuće metode uspostave kontrole nad bušotinom za specifično polje ili pojedinu bušotinu te vježbe i pripreme posade za eventualni prodor plitkog plina je simulatorska analiza. Simulatorska analiza u praktičnom primjeru je pokazala da promjene u konstrukciji bušotine nakon erupcije 1987. godine, iako su smanjile rizik od utoka plitkog plina, nisu bile dovoljne te da je potrebno dodatno izmijeniti konstrukciju bušotine kako bi bilo moguće držati bušotinu pod kontrolom, odnosno spriječiti erupciju u slučaju utoka plina. Stoga je potrebno simulacijom unaprijed pripremiti procese i metode djelovanja te pripremiti posadu za rad u

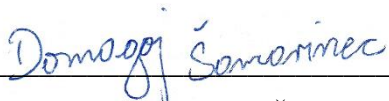
pojednim poljima (okruženjima), uzimajući u obzir lokalne karakteristike, posebice ako su geološka ispitivanja ukazala na povećani rizik postojanja akumulacija plitkog plina.

8. POPIS LITERATURE

1. CUKUR, D., KRASTEL, S., TOMONAGA, Y., ÇAĞATAY, M.N.; MEYDAN, A.F., 2013. Seismic evidence of shallow gas from Lake Van, eastern Turkey. *Marine and Petroleum Geology*, 48, str. 341-353.
2. DEVEREUX, S., 1998. *Practical Well Planning and Drilling Manual*. Tulsa, Oklahoma: PennWell Publishing Company.
3. KRIŠTAFOR, Z., 2020. *Aktivnosti u akvatoriju (II)*. Skripta. Zagreb: Rudarsko-geološko-naftni fakultet.
4. MISSIAEN, T., MURPHY, S., LONCKE, L., HENRIET, J.P., 2002. Very high-resolution seismic mapping of shallow gas in the Belgian coastal zone. *Continental Shelf Research*, 22, str. 2291-2301.
5. PRINCE, P.K., 1990. Current drilling practice and the occurrence of shallow gas. *Safety in Offshore Drilling. Society for Underwater Technology*, 25, str. 3-25.
6. REN, S., LIU, Y., HUANG, F., ZHANG, P., 2019. Quantitative Classification of Shallow Gas Blowout during Offshore Drilling Process. *Journal of Petroleum & Environmental Biotechnology*, 10(393), str. 1-6.
7. SEČEN, J., 2002. *Razrada ležišta ugljikovodika*. Zagreb: INA Industrija nafte d.d., Naftaplin
8. SIMM, R., BACON, M., 2014. *Seismic Amplitude: An Interpreter's Handbook*. Cambridge: Cambridge University Press.
9. SKÅLLE, P., 2011. *Pressure Control During Oil Well Drilling*. Ventus Publishing.
10. SUKUMAR, L., 2018. *Offshore petroleum drilling and production*. Boca Raton, Florida: Taylor & Francis Group.
11. SZABÓ, T., 2001. *Drilling through shallow gas zones in Hungary*. Miskolc: Petroleum Engineering Department, University of Miskolc.
12. WELL CONTROL SCHOOL (WCS), 2002. *Guide to blowout prevention*. Harvey, Louisiana: Well Control School

IZJAVA:

Izjavljujem da sam ovaj rad izradio samostalno na temelju znanja stečenih na Rudarsko – geološko – naftnom fakultetu služeći se navedenom literaturom.


Domagoj Šamarinec



KLASA: 602-04/21-01/89
URBROJ: 251-70-12-21-2
U Zagrebu, 23.9.2021.

Domagoj Šamarinec, student

RJEŠENJE O ODOBRENJU TEME

Na temelju vašeg zahtjeva primljenog pod KLASOM 602-04/21-01/89, URBROJ: 251-70-12-21-1 od 20.4.2021. priopćujemo vam temu diplomskog rada koja glasi:

PROBLEMATIKA PLITKIH PLINOVA

Za voditelja ovog diplomskog rada imenuje se u smislu Pravilnika o izradi i obrani diplomskog rada Prof.dr.sc. Zdenko Krištafor nastavnik Rudarsko-geološko-naftnog-fakulteta Sveučilišta u Zagrebu

Voditelj:

(potpis)

Prof.dr.sc. Zdenko Krištafor

(titula, ime i prezime)

Predsjednik povjerenstva za
završne i diplomske ispite:

(potpis)

Izv.prof.dr.sc. Vladislav Brkić

(titula, ime i prezime)

Prodekan za nastavu i studente:

(potpis)

Izv.prof.dr.sc. Dalibor
Kuhinek

(titula, ime i prezime)