

Ravnoteža jednostavnih mehanizama u ravnini

Konjevod, Doris

Undergraduate thesis / Završni rad

2021

Degree Grantor / Ustanova koja je dodijelila akademski / stručni stupanj: **University of Zagreb, Faculty of Mining, Geology and Petroleum Engineering / Sveučilište u Zagrebu, Rudarsko-geološko-naftni fakultet**

Permanent link / Trajna poveznica: <https://um.nsk.hr/um:nbn:hr:169:330692>

Rights / Prava: [In copyright](#) / [Zaštićeno autorskim pravom.](#)

Download date / Datum preuzimanja: **2024-07-25**



Repository / Repozitorij:

[Faculty of Mining, Geology and Petroleum Engineering Repository, University of Zagreb](#)



SVEUČILIŠTE U ZAGREBU
RUDARSKO-GEOLOŠKO-NAFTNI FAKULTET
Preddiplomski studij rudarstva

RAVNOTEŽA JEDNOSTAVNIH MEHANIZAMA U RAVNINI

Završni rad

Doris Konjevod

R 4195

Zagreb, 2021.

RAVNOTEŽA JEDNOSTAVNIH MEHANIZAMA U RAVNINI

Doris Konjevod

Rad izrađen: Sveučilište u Zagrebu
Rudarsko-geološko-naftni fakultet
Zavod za rudarstvo i geotehniku
Pierottijeva 6, 10 000 Zagreb

Sažetak

U ovome radu promatrat ćemo jednostavne mehanizme u ravnini koje trebamo dovesti do stanja ravnoteže. Predstavljene su različiti primjeri i načini rješavanja navedenog problema.

Ključne riječi: jednostavni mehanizam, ravnoteža

Završni rad sadrži: 16 stranica, 10 slika i 14 referenci

Jezik izvornika: Hrvatski

Pohrana rada: Knjižnica Rudarsko-geološko-naftnog fakulteta, Pierottijeva 6, Zagreb

Mentori: Dr. sc. Antonia Jaguljnjak-Lazarević, izvanredna profesorica RGNF

Ocjenjivači: Dr. sc. Antonia Jaguljnjak-Lazarević, izvanredna profesorica RGNF
Dr. sc. Petar Hrženjak, izvanredni profesor RGNF
Dr. sc. Krešimir Pavlić, docent RGNF

Sadržaj

1	UVOD	1
2	RAVNOTEŽA	2
2.1	RAVNOTEŽA KONKURENTNOG SUSTAVA SILA	4
3	STATIČKA ODREĐENOST I NEODREĐENOST	5
4	MEHANIZMI	7
4.1	POLOŽAJ MEHANIZMA JE ZADAN	7
4.2	ODREĐIVANJE POLOŽAJA MEHANIZMA ZA POZNATO OPTEREĆENJE	13
5	ZAKLJUČAK	16
6	LITERATURA	17

Popis slika

SLIKA 2-1: PRIKAZ RAZLIČITIH VRSTA RAVNOTEŽE: A) STABILNA, B) LABILNA I C) INDIFERENTNA (KULIŠIĆ, 2005., SLIKA 5.9. STR. 86).....	2
SLIKA 3-1: STATIČKI ODREĐENI I GEOMETRIJSKI NEPROMJENJIVI SUSTAVI SILA U RAVNINI; A) I B) OPĆI, C) KONKURENTNI	5
SLIKA 3-2: STATIČKI NEODREĐENI I GEOMETRIJSKI NEPROMJENJIVI SUSTAVI U RAVNINI; A) I B) OPĆI, C) KONKURENTNI.....	6
SLIKA 4-1: Sustav sa četiri zglobovno povezana štapa	8
SLIKA 4-2: PRIKAZ OSNOVNIH MEHANIZAMA SA JEDNIM TIJELOM I JEDNOM VEZOM.....	10
SLIKA 4-3: PRIKAZ MEHANIZAMA S JEDNIM TIJELOM I DVIJE VEZE.....	11
SLIKA 4-4: PRIKAZ MEHANIZAMA S JEDNIM TIJELOM I DVIJE VEZE.....	11
SLIKA 4- 5: JEDNOSTAVNI MEHANIZAM SASTAVLJEN OD DVA DIJELA (WERNER, 2007., SLIKA 18.04, STR. 363.)	12
SLIKA 4- 6: PRIKAZ URAVNOTEŽENJA ELEMENTARNOG MEHANIZMA (WERNER, 2007., SLIKA 18.07, STR. 365)	13
SLIKA 4- 7: PRIMJER URAVNOTEŽENJA MEHANIZMA (WERNER, 2007., SLIKA 18.08, STR. 366.)	14

Popis korištenih oznaka i jedinica

\vec{F}_i	N	sila koja djeluje na tijelo,
\vec{M}_j	Nm	koncentrirani moment, statički moment sile
\vec{r}_i	m	vektor položaja hvatišta sila \vec{F}_i u odnosu na proizvoljno odabranu točku ili pol ,
š	/	broj štapova,
n	/	broj čvorova,
r	/	broj reakcija.

1 Uvod

Primjenom uvjeta ravnoteže sila i momenata na statički određeni sustav možemo uspješno rješavati probleme u kojima je potrebno odrediti vanjske sile, npr. sile pridržanja, odnosno reakcije i unutarnje sile, tzv. sile presjeka. Pri tome koristimo osnovna načela ravnoteže: ako je cijeli sustav u ravnoteži tada i svaki (isječeni) dio mora biti u ravnoteži.

Osim statički određenih sustava, jednadžbama ravnoteže moguće je riješiti i probleme jedostavnih mehanizama u ravnini.

2 Ravnoteža

Ravnoteža je stanje u kojem tijelo miruje pri djelovanju vanjskih sila i momenata. Da bi tijelo bilo u ravnoteži djelovanje sila se mora poništiti, što znači da rezultantna sila mora iščeznuti, odnosno, u grafičkom smislu, poligon sila mora biti zatvoren. Također, vektorski zbroj svih koncentriranih momenata i momenata svih sila u odnosu na proizvoljno odabranu točku redukcije mora iščeznuti, tj. poligon vektora momenata mora biti zatvoren. (Alfirević, 2010.)

Ravnotežu tijela također možemo promatrati i preko potencijalne energije, pa prema tome razlikujemo sljedeće vrste ravnoteža (Kulišić, 2005.):

1) STABILNA RAVNOTEŽA (Potencijalna energija je **minimalna**)

Kada kratkotrajna sila djeluje na tijelo u stabilnoj ravnoteži, ono se malo pomakne iz ravnotežnog položaja, ali se nakon prestanka djelovanja sile vraća u taj položaj, slika

2-1 a).

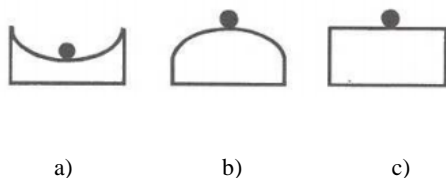
2) LABILNA RAVNOTEŽA (Potencijalna energija je **maksimalna**)

Tijelo pomaknuto iz položaja labilne ravnoteže više se u taj položaj ne vraća već teži da se od njega udalji, slika 2-1 b).

3) INDIFERENTNA RAVNOTEŽA

Ako tijelo pomaknuto iz ravnotežnog položaja ostane i u novom položaju uravnoteženo, tijelo je u indiferentnoj ravnoteži, slika 2-1 c).

Za sve tri vrste ravnoteže ispunjeni su uvjeti ravnoteže, ali je stabilnost tijela različita (Kulišić, 2005.). Grafički, opisana stanja ravnoteže možemo prikazati kao:



Slika 2-1: Prikaz različitih vrsta ravnoteže: a) stabilna, b) labilna i c) indiferentna (Kulišić, 2005., slika 5.9. str. 86)

Da bi tijelo bilo u ravnoteži treba ispuniti sljedeće **vektorske uvjete ravnoteže**:

$$1. \sum_i \vec{F}_i = \vec{0} \quad (2-1)$$

$$2. \sum_j \vec{M}_j + \sum_i (\vec{r}_i \times \vec{F}_i) = \vec{0} \quad (2-2)$$

gdje su: \vec{F}_i - sila koja djeluje na tijelo (N)

\vec{M}_j – koncentrirani moment (Nm)

\vec{r}_i – vektori položaja hvatišta sila \vec{F}_i u odnosu na proizvoljno odabranu točku ili pol (m)

Kada uvedemo koordinatni sustav, npr Kartezijev, tada vektorske jednadžbe (2-1) i (2-2) možemo raspisati u šest skalarnih jednadžbi ravnoteže.

Za slučaj kada se radi o ravninskom, odnosno dvodimenzionalnom problemu, tada imamo tri jednadžbe ravnoteže koje glase:

$$1. \sum_i F_{xi} = 0 \quad (2-3)$$

$$2. \sum_i F_{yi} = 0 \quad (2-4)$$

$$3. \sum_j M_j + \sum_i (x_i F_{yi} - y_i F_{xi}) = 0 \quad (2-5)$$

Osim općeg sustava u ravnini, u inženjerskim konstrukcijama često susrećemo i konkurentni sustav sila, odnosno sustav sila čiji se pravci djelovanja sijeku u jednoj točki.

2.1 Ravnoteža konkurentnog sustava sila

Za ravnotežu konkurentnog sustava sila potrebno je i dovoljno da poligon sila, bude zatvoren.

$$\sum_i \vec{F}_i = \vec{0} \quad (2-6)$$

Analogno općem sustavu sila, uvođenjem koordinatnog sustava prelazimo na skalarne jednadžbe ravnoteže kojih u prostoru imamo tri, a u ravnini dvije;

$$1) \quad \sum_i F_{xi} = 0 \quad (2-7)$$

$$2) \quad \sum_i F_{yi} = 0 \quad (2-8)$$

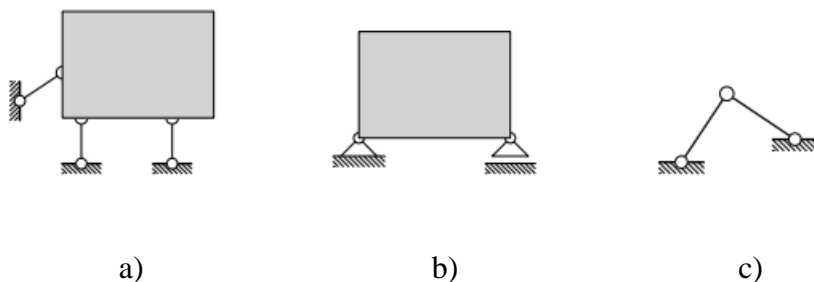
3 Statička određenost i neodređenost

Osnovna zadaća proračuna konstrukcija jest određivanje vanjskih i unutarnjih sila u konstrukcijama. Metode određivanja sila u konstrukcijama bitno se razlikuju, ovisno o statičkoj određenosti odnosno statičkoj neodređenosti sustava (Rak i Gelo, 2016.).

U slučaju statički određenih sustava u ravnini, sve vanjske i unutarnje sile moguće je odrediti iz tri osnovne jednačbe ravnoteže koje su prikazane u poglavlju 2, a to su: (2-1); (2-2) i (2-3). Odnosno, za svako tijelo koje se nalazi u statičkoj ravnoteži mogu se iz postavljenih uvjeta ravnoteže određivati nepoznate veličine. Ako je broj nepoznatih veličina veći od mogućeg broja postavljenih uvjeta ravnoteže, tada je sustav statički neodređen, te uz jednačbe uvjeta ravnoteže koristimo i dodatne jednačbe koje proizlaze iz deformacije sustava odnosno kompatibilnosti (neprekinutosti) pomaka. Statički neodređeni nosači su također geometrijski nepromjenjive strukture s većim brojem od minimalno potrebnih i pravilno raspoređenih veza, koje osiguravaju nepromjenjivost strukture.

Statička određenost ili neodređenost ne ovisi o opterećenju sustava nego samo o njegovim vezama.

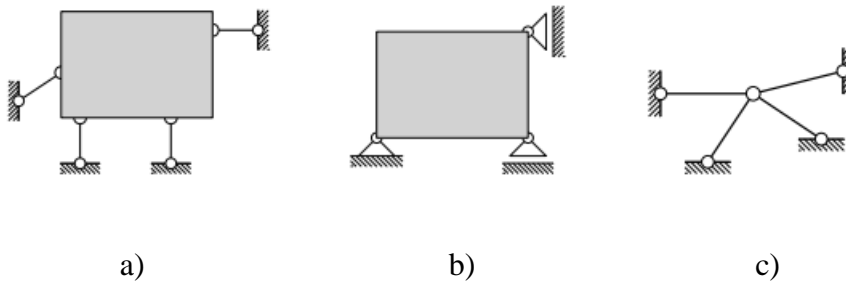
Primjeri statički određenih i geometrijski nepromjenjivih sustava prikazani su na slici 3-1.



Slika 3-1: Statički određeni i geometrijski nepromjenjivi sustavi sila u ravnini; a) i b) opći, c) konkurentni

Vidimo da sustavi mogu ostati u stanju ravnoteže za opterećenje po volji, pri čemu postoji jedinstveni skup sila u spojevima koje zadovoljavaju uvjete ravnoteže sustava i njegovih pogodno odabranih dijelova. Iz navedenog slijedi da veze, odnosno spojevi, moraju bit pravilno raspoređeni (Rak i Gelo, 2016.).

Primjeri neodređenih i geometrijski nepromjenjivih sustava prikazani su na slici 3-2.



Slika 3-2: Statički neodređeni i geometrijski nepromjenjivi sustavi u ravnini; a) i b) opći, c) konkurentni

Vidimo da sustavi mogu ostati u stanju ravnoteže za bilo koje opterećenje, te da postoji beskonačno mnogo skupova rješenja u spojevima koji zadovoljavaju uvjete ravnoteže, ali samo jedno zadovoljava i uvjete kompatibilnosti pomaka. Uvjeti kompatibilnosti pomaka su dodatne jednačbe kojima rješavamo prekobrojne nepoznanice.

4 Mehanizmi

Općenito u statici, mehanizme definiramo kao sustave koji mogu ostati u stanju ravnoteže samo za neka opterećenja, a skup sila u vezama koje pritom zadovoljavaju uvjete ravnoteže je jedinstven. (Werner, 2007.)

Kinematička definicija mehanizma glasi:

- geometrijski promjenjivi sustavi koji dodavanjem veza postaju geometrijski nepromjenjivima i statički određenima; ili, obratno: sustavi koji su nastali iz geometrijski nepromjenjivih i statički određenih sustava raskidanjem veza. (Werner, 2007.)

Prilikom proučavanja ravnoteže mehanizama, mogu se formulirati dva osnovna zadatka: (Werner, 2007.)

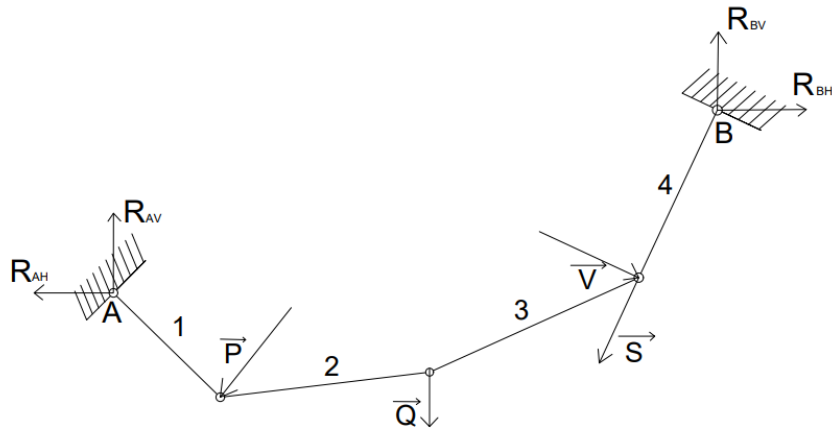
1. Položaj mehanizma je zadan; traže se karakteristike opterećenja koje može podržati zadani položaj;
2. Određivanje ravnotežnog položaja mehanizma za poznato opterećenje

4.1 Položaj mehanizma je zadan

Kod mehanizama je broj reakcija u spojevima manji od broja nezavisnih uvjeta ravnoteže. (Werner, 2007.) Prilikom uravnoteženja nepoznanice se određuju iz podatka o opterećenju i geometrije sustava.

Prikaz takve zadaće dan je na slici 4-1.

Kao primjer je odabran sustav sa četiri zglobno povezana štapa opterećena sa četiri koncentrirane sile; P, Q, S i V, koje djeluju u čvorovima. Štapovi 1 i 4 zglobno su povezani s nepomičnom podlogom u točkama A i B.



Slika 4-1: Sustav sa četiri zglobno povezana štapa

Ukupan broj čvorova, $n = 5$

Ukupan broj štapova, $\check{s} = 4$

Ukupan broj reakcija, $r = 4$

Provjeru statičke određenosti, odnosno neodređenosti uradili smo na sljedeći način:

$$\check{s} = 2n - r \tag{3-1}$$

$$4 < 10 - 4 \Rightarrow 4 < 6$$

gdje su: \check{s} – broj štapova

n – broj čvorova

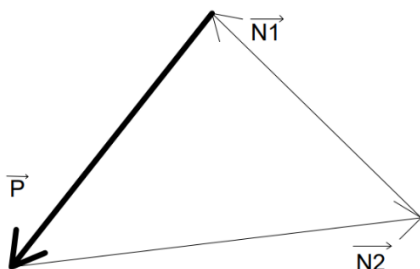
r – broj reakcija

Ovim rezultatom smo dobili da se radi o geometrijski promjenjivom sustavu, odnosno mehanizmu. S obzirom da se zadani smjer sile S poklapa s položajem štapa 4, ne možemo je smatrati nepoznanicom, te uzimajući to u obzir, iz uvjeta ravnoteže se može odrediti jedan od tri para; P, Q ; P, V ; Q, V . Preostale dvije sile trebaju bit zadane.

Grafički postupak rješavanja

Neka su zadane sila P i S. Grafički postupak rješavanja bit će prikazan shematski:

1. korak – ravnoteža čvora gdje djeluje zadana sila P

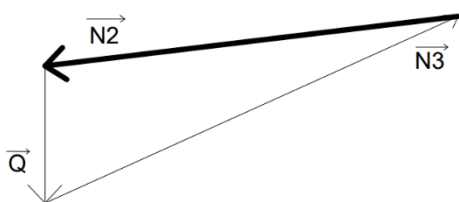


$$\vec{P} + \vec{N}_2 + \vec{N}_1 = \vec{0}$$

Rješenje su sile u štapovima 1 i

2

2. korak – ravnoteža čvora gdje djeluje nepoznata sila Q

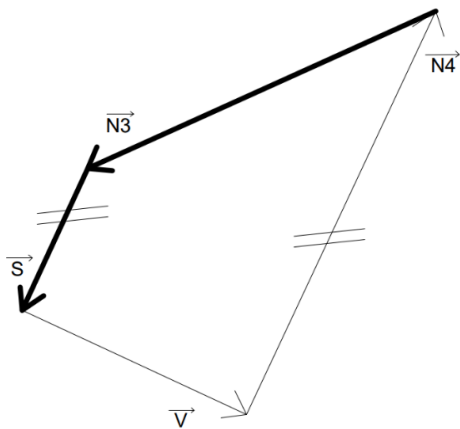


$$\vec{N}_2 + \vec{Q} + \vec{N}_3 = \vec{0}$$

Rješenje su sile u štapu 3 i

opterećenje Q

3. korak – ravnoteža čvora gdje djeluju poznata sila S i nepoznata V



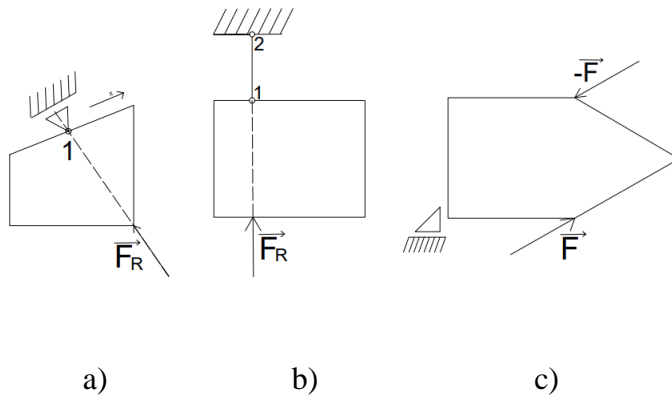
$$\vec{N}_3 + \vec{S} + \vec{V} + \vec{N}_4 = \vec{0}$$

Rješenje su sile u štapu 4 i

opterećenje V

U sljedećem primjeru promatrat ćemo tri osnovna mehanizma od kojih svaki sadrži samo **jedno tijelo i jednu vezu** s nepomičnom podlogom, slika 4-2.

Potrebno je odrediti opterećenje da mehanizmi budu u ravnoteži.



Slika 4-2: Prikaz osnovnih mehanizama sa jednim tijelom i jednom vezom

Za sustave prikazane na slici 4-2 ravnoteža je moguća samo ako opterećenje zadovoljava sljedeće uvjete:

- za slučaj pod a)

$$\sum_i M_{1,i} = 0 \quad i \quad \sum_i F_{xi} = 0$$

- što znači da rezultanta opterećenja \vec{F}_R mora prolaziti zglobom pomičnog ležaja i biti okomita na smjer oslobodjenog pomaka x .

- za slučaj pod b)

$$\sum_i M_{1,i} = 0 \quad i \quad \sum_i M_{2,i}$$

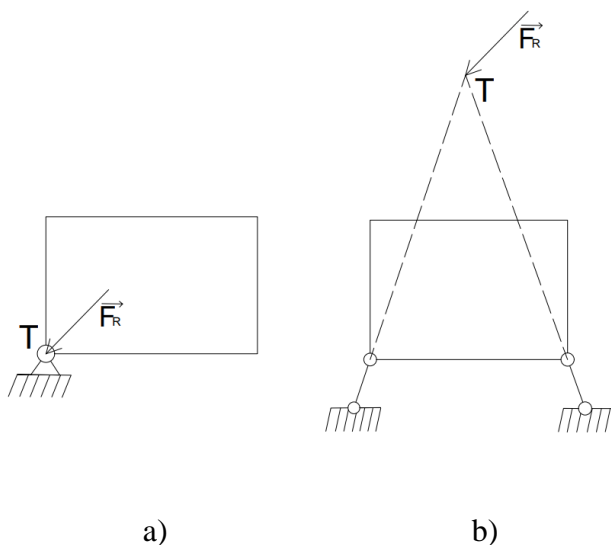
- što znači da štapna veza (1-2) i rezultanta \vec{F}_R opterećenja moraju biti kolinearne

- za slučaj pod c)

$$\sum_i F_{xi} = 0 \quad i \quad \sum_i F_{yi} = 0$$

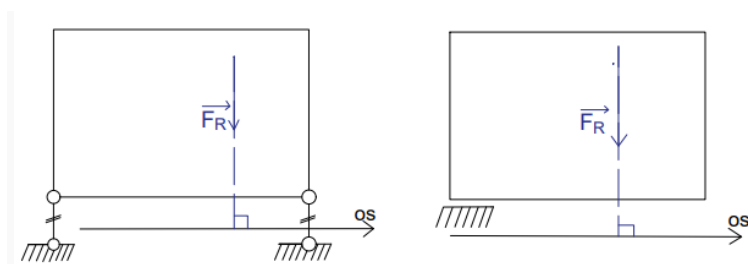
- što znači da se opterećenje na tijelo mora svoditi na spreg iz čega slijedi da rezultanta opterećenja \vec{F}_R mora iščezavati.

Na slikama 4-3 i 4-4 prikazani su mehanizmi koji se sastoje od **jednog tijela i dvije veze** (reakcije).



Slika 4-3: Prikaz mehanizama s jednim tijelom i dvije veze

Za primjere na slici 4-3 opterećenje mora zadovoljiti uvjet $\sum_i M_{T,i}=0$, odnosno pravac rezultante opterećenja \vec{F}_R mora prolaziti točkom T.

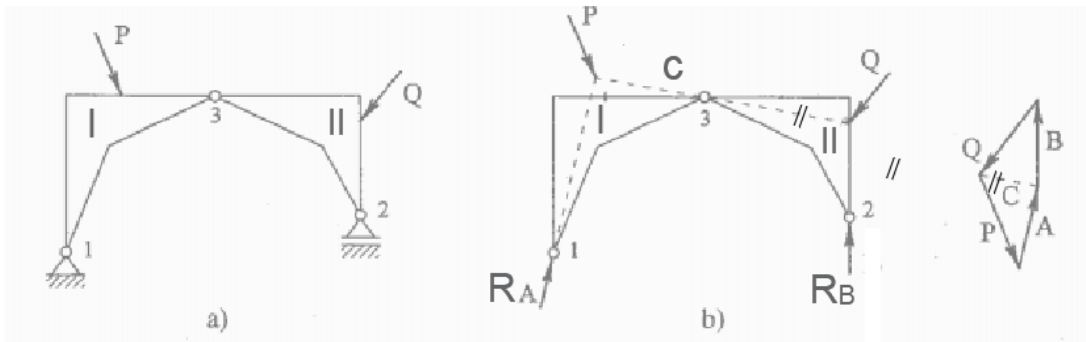


Slika 4-4: Prikaz mehanizama s jednim tijelom i dvije veze

Kod primjera na slici 4-4 rezultanta opterećenja \vec{F}_R mora biti okomita na os prikazanu na slici. Primijetimo da je os paralelna s oslobođenim pomakom ležajeva.

Očito je da pripadajući moment može biti proizvoljan

Kao primjer složenijeg sustava odabran je sustav s dva tijela međusobno spojena u zglobu 3. Sustav je spojen s nepomičnom podlogom preko ležajeva 1 i 2.



Slika 4-5: Jednostavni mehanizam sastavljen od dva dijela (Werner, 2007., slika 18.04, str. 363.)

Prema izrazu (3-1) za zadani sustav dobivamo: $\check{s} = 2, n = 3, r = 3 \Rightarrow 2 < 2 \cdot 3 - 3 \Rightarrow 2 < 3$

Iz dobivene nejednadžbe zaključujemo da kada bismo dodali jedan zglobni štap koji bi povezo mehanizam s podlogom, promatrani sustav bi mogli prevesti u određeni kojeg nazivamo trozglobni okvir. Na osnovu toga, zaključujemo da se radi o mehanizmu u užem smislu.

Neka su poznati hvatišta i pravci vanjskih sila P i Q, te geometrija tijela I i II. Za zadanu vrijednost sile P potrebno je odrediti intenzitet sile Q tako da sustav ostane u ravnoteži, slika 4-5 a).

Postupak je sljedeći:

- prvo promatramo tijelo koje ima pomični ležaj (2), jer za taj ležaj znamo pravac reakcije R_B koji je okomit na smjer oslobođenog pomaka. U našem primjeru to je tijelo II. Tijelo II bit će u ravnoteži samo ako pravac rezultante sila R_B i Q prolazi zglobom 3. Time smo definirali dvije točke kroz koje mora proći pravac rezultante - označeno crtkanom linijom i slovom C, slika 4-5 b)
- u drugom koraku iz uvjeta ravnoteže tijela I određujemo pravac reaktivne sile nepomičnog ležaja. Pravac sile R_A mora prolaziti zglobom ležaja i sjecištem pravaca sile P i rezultantne sile desnoga dijela (tijelo II), slika 4-5 b).

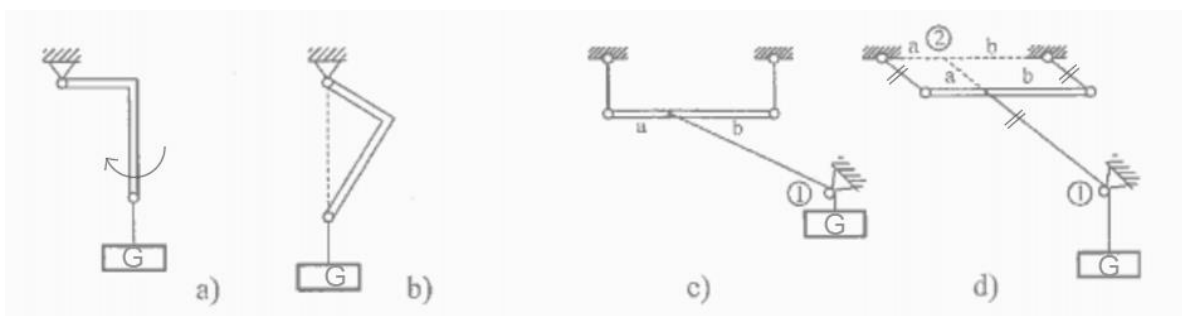
S obzirom da smo dobili pravce djelovanja svih potrebnih sila te znamo iznos sile P možemo zatvoriti poligon svih vanjskih sila, čime ćemo dobiti traženu veličinu sile Q.

U ovom primjeru smo imali zadatak koji možemo rješavati iz uvjeta ravnoteže tri sile za koji vrijedi: tri sile su u ravnoteži ako i samo ako se njihovi pravci djelovanja sijeku u jednoj točki i ako zatvaraju poligon sila.

4.2 Određivanje položaja mehanizma za poznato opterećenje

Određivanje položaja mehanizma vodi na mnogo složenije zadatke od onih vezanih za određivanje podataka o opterećenju uz poznati položaj mehanizma. Samo se kod nekih jednostavnih slučajeva rješenje lako određuje, kao što je slučaj u sljedećim primjerima.

Na slici 4-6 a) prikazan je elementarni mehanizam: štap u obliku slova L, zanemarive mase spojen nepomičnim zglobom za podlogu. Na tijelo je pričvršćena žica s utegom G. Sustav je u ravnoteži kada se žica, koja je pričvršćena na štap, nalazi na vertikali ispod zgloba kao što je prikazano na slici 4-6 b).



a) neravnoteža

b) ravnoteža

c) neravnoteža

d) ravnoteža

Slika 4- 6: Prikaz uravnoteženja elementarnog mehanizma (Werner, 2007., slika 18.07, str. 365)

Kod elementarnog mehanizma prikazanog na slici 4-6 c) tijelo, odnosno, štap duljine $(a + b)$ spojen je na nepomičnu podlogu preko dva pridržajna štapa koja su jednake duljine i međusobno paralelni. Na tijelo je preko kolature zanemarivo malog promjera, gipkom žicom pričvršćen

uteg. U promatranom je slučaju ravnoteža moguća samo onda kada su pravci sila u pridržajnim štapovima paralelni s pravcem kojeg određuje žica.

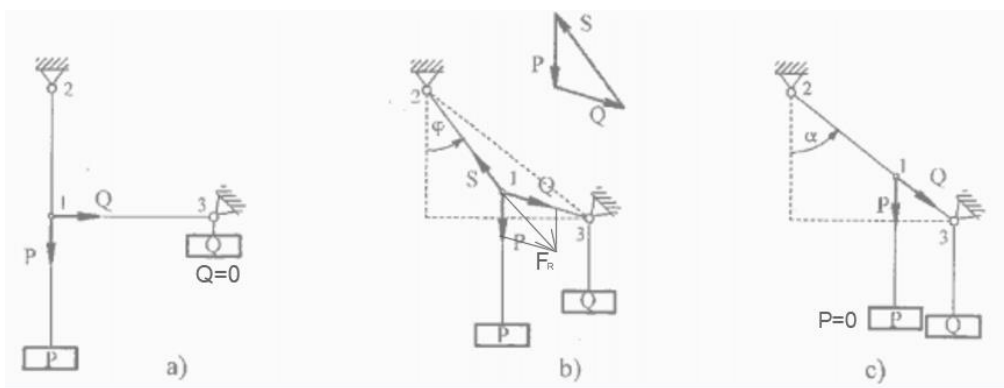
Na slici 4-6 d) prikazan je uravnoteženi mehanizam gdje je ispunjen gore spomenuti uvjet. Ravnoteža je postignuta pomicanjem pridržajnih štapova u paralelni položaj s pravcem žice.

Pravac žice definiraju dvije točke:

- prva: hvatište, tj. mjesto pridržaja žice na tijelo (štap)
- druga: spojnicu zglobova na podlozi dijelimo na jednake dijelove kao što hvatište žice dijeli štap.

S obzirom da pravci štapova moraju biti paralelni sa žicom, te su dužine štapova zadane, određen je i sam položaj tijela.

Sljedeći sustav koji ćemo promatrati sastoji se od zglobnog štapa čiji su krajevi označeni oznakama 1 i 2, slika 4-7.



Slika 4-7: Primjer uravnoteženja mehanizma (Werner, 2007., slika 18.08, str. 366.)

Štap je spojen u točki 2 s nepomičnom podlogom, a u točki 1 pričvršćen sa dvije gipke žice koje su opterećene utezima P i Q, nadalje, kolotura 3 preko koje je prebačena žica zanemarivo je malog promjera. Sustav će biti u ravnoteži tek onda kada je i točka 1 uravnotežena.

Položaj prikazan na slici 4-7 a) može biti ravnotežni samo u slučaju da je $Q = 0$ jer se sila P nalazi na istom pravcu kao i sila u štapu S, odnosno kolinearne su. Drugi mogući ravnotežni

slučaj je onaj u kojemu je sila $P = 0$. To je prikazano na slici 4-7 c). Ta dva slučaja ravnoteže nazivaju se graničnim slučajevima.

Za bilo koji slučaj kada su P i Q različiti od nule, položaj štapa mora biti između graničnih položaja, što je predstavljeno na slici 4-7 b). Bez dokaza možemo zaključiti da će takav položaj biti samo jedan. (Werner, 2007.)

S obzirom da je grafičko rješenje ovakvog sustava nepoznato, koristimo tzv. metodu pokušavanja. Zaključujemo da u slučaju kada je sila P veća od sile Q rješenje će biti bliže stanju prikazanom na slici 4.7 a).

Na osnovu ovog razmatranja možemo pokušati odrediti odgovarajući položaj rezultante \vec{F}_R , koja iznosi $\vec{F}_R = \vec{Q} + \vec{P}$, koji se može poklopiti s pravcem štapa već pri prvom pokušaju, gdje bismo odmah dobili približno rješenje. S obzirom da to najvjerojatnije neće biti slučaj, možemo iz veličine otklona \vec{F}_R od štapa, odabrati položaj mehanizma za sljedeći pokušaj. Postupak možemo ponavljati istim postupkom sve dok ne dođemo do zadovoljavajućeg rješenja.

5 Zaključak

Analizom problema ravnoteže jednostavnih mehanizama dolazimo do jedinstvenog zaključka, a to je da će ravnoteža biti postignuta samo onda kada se sile reakcije u vezama poništavaju silama koje djeluju na mehanizam. Odnosno, u grafičkom smislu, kada je poligon svih vanjskih sila koje djeluju na mehanizam zatvoren. Kroz primjere smo također mogli zaključiti da razlikujemo jednostavniju zadaću, a to je kada imamo već zadani položaj mehanizma i tražimo neke karakteristike opterećenja, dok je zadatak za određivanje ravnotežnog položaja mehanizma puno zahtjevniji i rješavamo ga iterativno.

6 Literatura

1. ALFIREVIĆ I., SAUCHA, J., TONKOVIĆ, Z., KODVANJ, J., 2010.: UVOD U MEHANIKU 1 – Statika krutog tijela, Golden marketing – Tehnička knjiga, Zagreb
2. WERNER H., 2007.: MEHANIKA 1 – Statika, Hrvatski savez građevinskih inženjera, Zagreb
3. RAK M., GELO D., 2021.: PRORAČUN KONSTRUKCIJA – Tehničko veleučilište u Zagrebu, Zagreb
4. KULIŠIĆ P., 2005.: Mehanika i toplina, Školska knjiga, Zagreb
5. PMF – ELEMENTI STROJEVA I MEHANIZAMA, podloge za predavanja – osnove iz mehanike.
URL:
https://www.fsb.unizg.hr/elemstroj/pdf/pmf/osnove_strojarstva/osnove_mehanike.pdf
(datum pristupanja: 25.08.2021.)



KLASA: 602-04/21-01/202
URBROJ: 251-70-11-21-2
U Zagrebu, 13.09.2021.

Doris Konjevod, studentica

RJEŠENJE O ODOBRENJU TEME

Na temelju vašeg zahtjeva primljenog pod KLASOM 602-04/21-01/202, URBROJ: 251-70-11-21-1 od 18.05.2021. priopćujemo vam temu završnog rada koja glasi:

RAVNOTEŽA JEDNOSTAVNIH MEHANIZAMA U RAVNINI

Za voditeljicu ovog završnog rada imenuje se u smislu Pravilnika o izradi i ocjeni završnog rada Izv.prof.dr.sc. Antonia Jaguljnjak Lazarević nastavnik Rudarsko-geološko-naftnog-fakulteta Sveučilišta u Zagrebu

Voditelj

(potpis)

Izv.prof.dr.sc. Antonia Jaguljnjak
Lazarević

(titula, ime i prezime)

Predsjednik povjerenstva za
završne i diplomske ispite:

(potpis)

Doc.dr.sc. Dubravko
Domitrović

(titula, ime i prezime)

Prodekan za nastavu i studente:

(potpis)

Izv.prof.dr.sc. Dalibor
Kuhinek

(titula, ime i prezime)