

Pregled bušaćih šipki

Cekol, Damir

Undergraduate thesis / Završni rad

2022

Degree Grantor / Ustanova koja je dodijelila akademski / stručni stupanj: **University of Zagreb, Faculty of Mining, Geology and Petroleum Engineering / Sveučilište u Zagrebu, Rudarsko-geološko-naftni fakultet**

Permanent link / Trajna poveznica: <https://um.nsk.hr/um:nbn:hr:169:338385>

Rights / Prava: [In copyright](#)/[Zaštićeno autorskim pravom.](#)

Download date / Datum preuzimanja: **2025-02-21**



Repository / Repozitorij:

[Faculty of Mining, Geology and Petroleum Engineering Repository, University of Zagreb](#)



SVEUČILIŠTE U ZAGREBU
RUDARSKO-GEOLOŠKO-NAFTNI FAKULTET
Preddiplomski studij naftnog rudarstva

PREGLED BUŠAĆIH ŠIPKI

Završni rad

Damir Cekol

N4327

Zagreb, 2022.

Sveučilište u Zagrebu

Završni rad

Rudarsko-geološko-naftni fakultet

PREGLED BUŠAĆIH ŠIPKI

DAMIR CEKOL

Rad izrađen: Sveučilište u Zagrebu

Rudarsko-geološko-naftni fakultet

Zavod za naftno-plinsko inženjerstvo i energetiku

Pierottijeva 6, 10 000 Zagreb

Sažetak

Korištenjem bušaćeg alata tijekom izrade bušotina, alat je podvrgnut različitim naprezanjima i trošenju. Naprezanja mogu uzrokovati oštećenja bušaćih alatki, a rad s oštećenim alatkama može dovesti do različitih problema tijekom bušenja. Zbog toga se korištene bušaće alatke periodički pregledavaju, kako bi se ustanovilo njihovo stanje i procijenilo hoće li biti sigurno njima nastaviti rad. U ovom radu je opisan postupak i metode koje se primjenjuju za pregled bušaćih šipki.

Ključne riječi: bušaće šipke, pregled, spojnice, API RP 7G-2, klasifikacija, inspekcija

Završni rad sadrži: 38 stranica, 5 tablica, 37 slika i 4 reference.

Jezik izvornika: Hrvatski

Pohrana rada: Knjižnica Rudarsko-geološko-naftnog fakulteta, Pierottijeva 6, Zagreb

Mentor: Dr. sc. Borivoje Pašić, izvanredni profesor RGNF-a

Ocjenjivači: Dr. sc. Borivoje Pašić, izvanredni profesor RGNF-a

Dr. sc. Nediljka Gaurina-Međimurec, redovita profesorica RGNF-a

Dr. sc. Zdenko Krištafor, redoviti profesor RGNF-a

Datum obrane: 21.9.2022., Rudarsko-geološko-naftni fakultet Sveučilišta u Zagrebu

SADRŽAJ

POPIS SLIKA	I
POPIS TABLICA	III
POPIS KORIŠTENIH KRATICA	IV
POPIS KORIŠTENIH OZNAKA I PRIPADAJUĆIH SI JEDINICA	IV
1. UVOD	1
2. NIZ BUŠAĆIH ALATKI	2
2.1. Bušaće šipke.....	2
2.2. Oštećenja bušaćih šipki.....	3
2.3. Oštećenja spojnica bušaćih šipki	4
3. PREGLED BUŠAĆIH ŠIPKI	6
3.1. Vizualni pregled tijela bušaće šipke	13
3.2. Pregled vanjskog promjera tijela cijevi.....	17
3.3. Ultrazvučno mjerenje debljine stijenke	19
3.4. Pregled tijela cijevi elektromagnetskom metodom.....	22
3.5. Ultrazvučni pregled tijela cijevi.....	25
3.6. Pregled kritičnih područja tijela bušaće šipke mokrim i suhim magnetskim česticama...25	
4. PREGLED SPOJNICA BUŠAĆIH ŠIPKI	27
4.1. Vizualni pregled spojnica bušaćih šipki	27
4.2. Provjera širenja ženske spojnice i izduženja muške	31
4.3. Provjera vanjskog promjera muške i ženske spojnice i ekscentričnosti nastale trošenjem33	
4.4. Provjera dijela za obuhvat kliještima na spojnici	33
4.5. Pregled dijela spojnice ojačanog tvrdim metalom	35
5. ZAKLJUČAK	37
6. LITERATURA	38

POPIS SLIKA

Slika 3-1. Pravilno poredane bušaće šipke s dovoljnim razmakom između njih da ih se može okretati za puni krug tijekom pregleda	10
Slika 3-2. Serijski broj utisnut na šipku	12
Slika 3-3. Klasifikacija cijevi i spojnice.....	12
Slika 3-4. Cijevi odgovarajuće poslagane za provođenje vizualne kontrole.....	16
Slika 3-5. Označavanje vizualno otkrivenih oštećenja.....	17
Slika 3-6. Prikaz provjere unutarnje zaštitne plastčne prevlake.....	17
Slika 3-7. „Go-no go“ mjerilo i komad za kalibriranje	18
Slika 3-8. Mjerenje vanjskog promjera tijela cijevi „Go - no go“ mjerilom.....	19
Slika 3-9. Označavanje područja najvećeg smanjenja promjera oznakom X	19
Slika 3-10. Ultrazvučni mjerač.....	20
Slika 3-11. Kontaktno sredstvo	21
Slika 3-12. Kalibracijski blok.....	21
Slika 3-13. Mjerenje debljine stijenke ručnom ultrazvučnom metodom	21
Slika 3-14. Upravljačka konzola	22
Slika 3-15. Pogon ispitne glave	23
Slika 3-16. Magnetizirajuća istosmjerna zavojnica.....	23
Slika 3-17. Ispitna glava sa sensorima	24
Slika 3-18. Inspekcija elektromagnetskom metodom	24
Slika 3-19. Kritične udaljenosti na cijevi	26
Slika 4-1. Korištena oprema za vizualni pregled spojnice	27
Slika 4-2. Kalibri za navoje korišteni kod vizualnog pregleda spojnice	28
Slika 4-3. Traženje oštećenja i nedostataka kod vizualnog pregleda spojnice.....	28
Slika 4-4. Traženje udubljenja vizualnom metodom.....	29
Slika 4-5. Provjera istrošenosti navojnih spojeva pomoću kalibra.....	29
Slika 4-6. Provjera napuhnutosti i bubrenja spojnice.....	30
Slika 4-7. Oznake bušaće šipke kod korijena muškog navoja.....	30
Slika 4-8. Standardni položaj oznaka za bušaću šipku kvalitete čelika E	31
Slika 4-9. Standardni položaj oznaka za bušaću šipku visoke kvalitete.....	31
Slika 4-10 Mjesta označavanja bušaće šipke.....	31
Slika 4-11. Mjerenje izlaznog promjera ženskog dijela spojnice.....	32
Slika 4-12. Provjera uspona muškog navoja	32

Slika 4-13. Mjerenje širine ramena	33
Slika 4-14. Prikaz dijelova spojnice	34
Slika 4-15. Prikaz duljine L_{BC} - dubina ženske spojnice.....	34
Slika 4-16. Mjerenje dijela za obuhvat kliještima na ženskom i muškom dijelu spojnice.....	35
Slika 4-17. Isprano ojačanje	36
Slika 4-18. Uzdignuće ojačanja	36

POPIS TABLICA

Tablica 3-1. Pregledi tijela korištenih bušaćih šipki	8
Tablica 3-2. Pregledi spojnice korištenih bušaćih šipki.....	9
Tablica 3-3. Označavanje cijevi i spojnice bojanim trakama	13
Tablica 3-4. Klasifikacija upotrebljivanih bušaćih šipki s obzirom na stanje vanjskih površina	15
Tablica 3-5. Klasifikacija upotrebljivanih bušaćih šipki s obzirom na stanje unutarnjih površina.....	16

POPIS KORIŠTENIH KRATICA

API - Američki naftni institut (engl. *American Petroleum Institute*)

EMI - elektromagnetski pregled (engl. *Electromagnetic inspection*)

POPIS KORIŠTENIH OZNAKA I PRIPADAJUĆIH SI JEDINICA

L_{BC} – dubina ženske spojnice, m

1. UVOD

Danas se u svijetu bušotine za eksploataciju ležišta ugljikovodika i geotermalne vode izrađuju rotacijskim načinom bušenja. Proces izrade bušotina podrazumijeva da se cijevne alatke spajaju jedna s drugom u niz bušaćih alatki koji se spušta u kanal bušotine. Na dnu niza bušaćih alatki se nalazi alatka za razrušavanje stijena (najčešće dlijeto, ali može biti i kruna) koja se rotira i omogućava produbljivanje kanala bušotine. S napredovanjem dlijeta u dubinu, dodaju se cijevne alatke u niz kako bi se pratilo to povećanje dubine kanala bušotine. Krhotine nastale razrušavanjem stijene potrebno je ukloniti iz kanala bušotine pa se zato upotrebljava bušaći fluid (isplaka) koji se protiskuje kroz niz bušaćih alatki i krhotine s dna iznosi na površinu. Osim rotacije dlijeta koja se obično na njega prenosi rotacijom cijelog niza bušaćih alatki, da bi produbljivanje bušotine bilo moguće neophodno je ostvariti opterećenje na dlijeto, a to se ostvaruje tako da se na dlijeto prenosi dio težine niza bušaćih alatki. Naravno, sve alatke koje se primjenjuju u procesu bušenja izložene su naprezanju koje je posljedica težine niza, torzije te izvijanja dok istovremeno na njihovu unutarnju i vanjsku površinu djeluje struja isplake koja u sebi sadrži i krute čestice. Zbog toga su alatke sklone trošenju i oštećivanju. Kako bi se bušaće alatke, koje su korištene pri izradi bušotine ocijenile jesu li su ispravne i sigurne za daljnji rad u procesu bušenja, one se periodički pregledavaju. Niz bušaćih alatki sastavljen je od različitih vrsta alatki, a različite vrste alatki pregledavaju se na različite načine. Tematika ovog rada je pregled bušaćih šipki, vrste bušaćih alatki koje u pravilu zauzimaju najveći dio niza bušaćih alatki. Pregledi bušaćeg alata češće se u praksi nazivaju inspekcijom bušaćih alatki.

2. NIZ BUŠAĆIH ALATKI

Kao što je već spomenuto, niz bušaćih alatki sastavljen je od cijevnih alatki koje se spajaju jedna s drugom i njihovo dodavanje u niz omogućava produbljivanje kanala bušotine. Nizom bušaćih alatki se, također, spušta i vadi dlijeto te provodi isplaka od ušća do dna kanala bušotine. Ako se energija potrebna za rotaciju dlijeta prenosi s površine, onda i cijeli niz bušaćih alatki rotira. Kod upotrebe dubinskih (uronjenih) motora to nije slučaj. Glavni sastavni dijelovi niza bušaćih alatki uključuju: dlijeto, teške šipke, teške bušaće šipke, bušaće šipke, radnu šipku i razne prijelazne komade koji omogućavaju spajanje tih različitih alatki. Osim ovih glavnih sastavnih dijelova, u niz je moguće uključiti velik broj alatki raznih namjena kao što su na primjer: proširivači, stabilizatori, udarači, alatke za jezgrovanje, amortizeri udaraca i druge.

U nastavku rada je detaljnije opisana uloga i izrada bušaćih šipki čiji je pregled tema ovog rada.

2.1. Bušaće šipke

Bušaće šipke su čelične cijevi koje imaju ulogu da prenose energiju na alatku za razrušavanje stijene (dlijeto ili krunu), provode isplaku s površine na dno bušotine i omogućavaju da se s njima spuštaju i vade ostale alatke koje se koriste kod izrade kanala bušotine. Iako je češće u upotrebi izraz bušaća šipka, ona se također naziva i bušaćom cijevi, s obzirom da konstrukcijski ona i jest cijevni alat. Energija se na alatku za razrušavanje stijene prenosi na sljedeće načine:

- okretanjem cijele kolone bušaćih šipki i prenošenjem težine jednog dijela niza bušaćih alatki na dno kanala bušotine;
- protiskivanjem isplake kroz niz bušaćih alatki u turbinu turbinske bušilice ili vijčani motor i
- električnim kabelom kod bušenja elektrobušilicom.

Bušaće šipke se definiraju vanjskim nominalnim promjerom tijela cijevi, jediničnom masom (masa po dužnom metru), kvalitetom čelika te vrstom spojnice cijevi.

Vanjski nominalni promjeri bušaćih šipki nalaze se u rasponu od 60,3 mm (2 3/8") do 168,3 mm (6 5/8").

Prema duljini proizvode se u tri skupine (Matanović, 2013):

klasa 1 - od 5,49 m do 6,71 m (18 ft - 22 ft) (zastarjelo, nije u primjeni),

klasa 2 - od 8,23 m do 9,14 m (27 ft - 30 ft),

klasa 3 - od 11,58 m do 13,72 m (38 ft - 45 ft).

Duljine cijevi ne uključuju duljine spojnice koje se nalaze sa svake strane cijevi. Kod različitih operacija tijekom bušenja, šipke se najčešće spajaju po tri u jedan pas, a najčešće je u upotrebi klasa 2 bušaćih šipki. Budući da za vrijeme rada dolazi do koncentracije naprezanja na krajevima bušaćih šipki, one na tim mjestima imaju ojačanja (odebljanja). Na taj način povećava se čvrstoća u područjima najvećih naprezanja, a ojačanja mogu biti napravljena izvana (vanjsko ojačanje - VO), iznutra (unutarnje ojačanje - UO) ili u oba smjera; vanjsko i unutarnje ojačanje - VUO (Kavedžija et al., 1990).

Danas se bušaće šipke proizvode prema API standardu od čelika kvalitete E 75, X 95, G 105 i S 135. Oznake čelika sadrže brojke koje predstavljaju minimalnu granicu tečenja u tisućama psi. Na odebljane krajeve tijela bušaćih šipki navrću se ili puno češće zavaruju spojnice koje omogućuju njihovo međusobno spajanje. Strana cijevi na kojoj je navoj izrađen iznutra naziva se ženskim dijelom spojnice, a strana cijevi na kojoj je navoj izrađen izvana naziva se muškim dijelom spojnice. Godine 1938. je započela primjena zavarenih spojnica i tako se smanjio broj oštećenja i lomova u korijenima navoja (Matanović, 2013). Zavarivanje se najčešće izvodi takozvanim frikcionim zavarivanjem. Osim čeličnih šipki, u primjeni su i šipke od lakih metala kao što su aluminijske i titanove legure.

2.2. Oštećenja bušaćih šipki

Oštećenja bušaćih šipki se na vanjskoj strani cijevi najčešće pojavljuju na mjestima zahvaćanja kliještima za dotezanje i klinovima, a na unutarnjoj strani se pojavljuju duž cijele unutarnje površine cijevi zbog djelovanja korozije i erozije. Najčešći uzroci oštećenja su mehanička naprezanja i erozijsko djelovanje isplake koji dovode do zamora materijala i lomova. Lomovi nastali zamorom materijala započinju na mjestima najvećih koncentracija

naprezanja. Korozija i zamor materijala mogu dovesti do stvaranja pukotina i rupica, a proboj isplake pod tlakom na tim mjestima povećava otvor kroz koji ona prolazi. Lomovi alatki javljaju se kao posljedica cikličkih naprezanja (ciklička izmjena vlačnih i tlačnih naprezanja, izvijanje i torzija) pri čemu najveći utjecaj imaju izvijanje i vlačno naprezanje. Izvijanje i rotacija uzrokuju promjenjiva naprezanja, a koncentriraju se u pojedinim presjecima cijevi, predjelu spojnice i prijelazu iz tijela cijevi nominalnog promjera u ojačani (Matanović, 2013). Lom uzrokovan zamorom materijala moguć je i slučaju bez manifestacije površinskih mehaničkih oštećenja, odnosno kad nema vidljivog razloga loma, a trajnost i otpornost čelika na naprezanja, ovisit će o njegovom kemijskom sastavu, mehaničkim svojstvima, načinu izrade i obrade. Površinska oštećenja u materijalu nastala prilikom izrade ili mehaničkim djelovanjem kao i nečistoće značajno djeluju na otpornost materijala od kojeg su izrađene bušaće šipke. Svako mehaničko oštećenje predstavlja mjesto koncentracije naprezanja i potencijalno je mjesto nastanka pukotine. Ovisno o tome gdje se oštećenje nalazi, u području manjih ili većih naprezanja, utjecaj na trajnost cijevi bit će veći ili manji. Oštećenja se događaju tijekom transporta, manipulacije, rada s cijevima, zbog urezivanja uložaka klinova, rada s kliještima, zbog udaranja čekićem, elevatorom ili nekom drugom pomoćnom alatom na podištu tornja, zbog trenja gumenih štitnika i trenja o stijenke kanala bušotine, djelovanjem abrazivnih čestica u struji isplake i drugo.

2.3. Oštećenja spojnice bušaćih šipki

Pravilno rukovanje i održavanje spojnice sprječava njihovo oštećivanje i nastanak mnogih problema koji se mogu javiti zbog oštećivanja. Svako oštećenje spojnice nužno je uočiti i ukloniti, ali isto tako i prepoznati razlog njezina oštećivanja te i njega ukloniti. Kod oštećivanja spojnice najprije bi trebalo spomenuti njihovo dotezanje. Slabo dotegnuta spojnica je ona koja omogućava bilo kakvo kretanje između dodirnih površina navojnih spojeva muške i ženske spojnice. Glavni razlozi tome su premali moment dotezanja i neodgovarajuća obrada površine dosjednih ramena. Klimava spojnica čak i pri vrlo kratkom radu u kanalu bušotine uzrokovat će oštećenje navoja i dosjednih ramena. Dulji rad takvom spojnicom obično će rezultirati lomom. Preslabo ili prejako dotezanje navojnih spojeva događa se zbog nepravilnog postavljanja kliješta kod dotezanja i zanemarivanja odstupanja kraka sile od kraka kliješta (Matanović, 2013). Takvim dotezanjem, registrirani moment

razlikuje se od stvarnog momenta. To može dovesti do samodotezanja spoja u kanalu bušotine, izvlačenja muškog iz ženskog dijela spojnice ili proširivanja ženskog dijela spojnice. Kod manipulacije pojedinom šipkom ili pasom postoji opasnost oštećivanja navoja i dosjednih ramena, posebno navoj i dosjedno rame muškog dijela spojnice. Oštećenja navoja događaju se zbog udaranja tvrdim predmetima ili međusobnog udaranja navoja prilikom dotezanja, otpuštanja i slično.

3. PREGLED BUŠAĆIH ŠIPKI

Američki naftni institut (engl. *American Petroleum Institute - API*) publicira najpoznatije standarde i preporuke u naftnoj industriji kojima se detaljno definiraju tehničke specifikacije vezane uz opremu i procese. Dokument API RP 7G pod nazivom: „*Preporučena praksa za dizajn i operativna ograničenja niza bušaćih alatki*“ (engl. *Recommended Practice for Drill Stem Design and Operating Limits*) sadrži preporuke za dizajn i operativna radna ograničenja vezana uz elemente niza bušaćih alatki, a dokument API RP 7G-2 pod nazivom „*Preporučena praksa za pregled i klasifikaciju korištenih dijelova niza bušaćih alatki*“ (engl. *Recommended Practice for Inspection and Classification of Used Drill Stem Elements*)“ sadrži preporuke za pregled i klasifikaciju korištenog niza bušaćih alatki.

U nastavku ovog završnog rada su opisani postupci pregleda (inspekcije) bušaćih šipki po preporukama dokumenta API RP 7G-2.

Dokumentom su definirani postupci koje treba provesti da bi se obavio pregled (inspekcija) dijelova niza bušaćih alatki koji su bili u upotrebi, ovisno o razini pregleda koji se provodi. Opisani su preporučeni zahtjevi za klasifikaciju korištenih alatki u nizu bušaćih alatki, a dijelovi niza koji se pregledavaju su: tijela i spojnice bušaćih šipki, tijela i spojnice teških bušaćih šipki, teške šipke i ostale spojnice s navojima korištene u nizu bušaćih alatki. Dokument API RP 7G-2 precizira kvalifikacije osoblja koje provodi pregled, opisuje metode pregleda i opremu korištenu pri pregledu. Postupci kalibracije opreme za različite metode inspekcije uključeni su u dokumentu, isto kao i upute za procjenu nesavršenosti alata i odgovarajući način označavanja pregledanog alata. Preporuke uključene u API RP 7G-2 namijenjene su tome da služe kao vodič ili smjernice kod pregleda, a ne kako bi se tvrtki koja provodi pregled zabranjivalo samostalno prosuđivanje ili nadomještanje metoda pregleda nekim drugim postupcima te proširivanje pojedinih metoda pregleda. Dokumentom su propisane potrebne minimalne informacije koje daje proizvođač alata za proizvedeni alat kako bi on mogao biti pregledan.

Prema API RP 7G-2, metode pregleda se svrstavaju u četiri razine ili kategorije. Tako metode pregleda mogu biti svrstane u standardni pregled, umjereni pregled, kritični pregled i dodatni pregled. Tablice 3-1. i 3-2. prikazuju koje metode pregleda je potrebno obaviti za svaku razinu pregleda. U nastavku ovog rada opisane su sve metode pregleda tijela

korištenih bušaćih šipki i sve metode pregleda spojnicama korištenih bušaćih šipki koje su svrstane pod standardni pregled.

Zbog svoje kompleksnosti u smislu korištenja posebne opreme, osposobljenosti osoblja za pregled i potrebnom vremenu za obavljanje pregleda, umjerena i kritična razina pregleda najčešće je skuplja nego standardna razina pregleda. Odabir pojedine metode i razine pregleda primarno ovisi o uvjetima u kanalu bušotine, u kojima su se bušaće alatke koristile. Povećana naprežanja unutar niza bušaćih alatki uzrokovana složenom putanjom kanala bušotine, prisutnost korozivnih uvjeta i slično svakako će utjecati na češće i detaljnije pregledavanje bušaćih alatki, ponekad i kod svakog manevra.

Tablica 3-1. Pregledi tijela korištenih bušaćih šipki (API RP 7G-2, 2009)

Vrsta pregleda	Standardni pregled	Umjereni pregled	Kritični pregled	Dodatni pregled
Vizualni pregled cijele duljine	X	X	X	
Mjerenje vanjskog promjera	X	X	X	
Ultrazvučno mjerenje debljine stijenke	X	X		
Elektromagnetski pregled	X	X		
Ultrazvučni pregled cijele duljine (poprečno i debljina stijenke)	X	X		
Kritični ultrazvučni pregled cijele duljine (poprečno, uzdužno i debljina stijenke)			X	X
Magnetski pregled kritičnih dijelova	X	X		
Magnetski pregled kritičnih područja, dvosmjerni			X	
Provjera debljine stijenke u punoj duljini		X	X	
Ultrazvučni pregled kritičnih područja		X		
Izračun najmanje površine poprečnog presjeka				X
Pregled dokumentacije				X
Magnetski pregled kritičnih unutarnjih dijelova				X
Magnetski pregled kritičnih dijelova, dvosmjerni unutarnji				X

Tablica 3-2. Pregledi spojnice korištenih bušaćih šipki (API RP 7G-2, 2009)

Vrsta pregleda	Standardni pregled	Umjereni pregled	Kritični pregled	Dodatni pregled
Vizualni pregled skošenja, brtvenih površina, navoja, oznaka težine i čelika i vanjskog promjera	X	X	X	
Pregledati ojačanje tvrdim metalom	X	X	X	
Provjeriti da li je došlo do širenja ženske spojnice i rastezanja muškog navoja	X	X	X	
Provjeriti ekscentričnost vanjskog promjera muškog i ženskog spoja	X	X		
Izmjeriti ekscentričnost vanjskog promjera muškog i ženskog spoja			X	
Provjeriti duljinu dijela za obuhvat kliještima na muškoj i ženskoj spojnici	X	X		
Izmjeriti duljinu dijela za obuhvat kliještima na muškoj i ženskoj spojnici			X	
Magnetski pregled muškog navoja		X	X	
Magnetski pregled ženskog navoja			X	
Izmjeriti unutarnji promjer muškog spoja			X	
Magnetski pregled vanjskog promjera s obzirom na toplinske zamorne pukotine		X		
Magnetski pregled vanjskog promjera s obzirom na toplinske zamorne pukotine, dvosmjerni, mokra metoda			X	
Poprečni pregled vanjskog promjera spojnice i unutarnjeg promjera ispod muškog navoja magnetskom metodom			X	
Mjerenje dubine izlaznog promjera, duljine vrata muškog navoja, širine brtvene površine, provjera ravnosti ramena, provjera kuta vanjskog konusa i područja za elevator				X

Postupci nerazarajućih ispitivanja i mjerenja pokazuju određena odstupanja u rezultatima koja se još nazivaju i promjenjivost rezultata. Ta odstupanja su posljedica raznih čimbenika koji tome doprinose kao na primjer upotreba opreme različitih proizvođača čiji rezultati odstupaju ili odstupanja zbog odabira referentnih kalibara.

Kod naručivanja pregleda bušačkog alata, naručitelj pregleda, odnosno vlasnik alata navodi koju vrstu pregleda želi, referentni standard za pregled, kriterije prihvatljivosti i kako želi da se alat označava.

Tvrtka koja provodi pregled bušačkog alata mora imati za to dokumentirani program koji osim potrebne dokumentacije uključuje pregled procedura za preglede. U njemu su sadržane upute kalibriranja opreme, učestalost i točnost kalibriranja. Postupak kalibriranja ovisit će o vrsti opreme. Važno je kod pregleda osigurati da svi materijali i oprema ostanu u granicama vlažnosti i temperature prema uputama proizvođača. Oprema koja će se koristiti za pregled opisana je dovoljno detaljno kako bi se moglo dokazati udovoljavanje opreme zahtjevima. U programu se moraju ispuniti zahtjevi prikladnog obrazovanja, prakse i osposobljenosti osoblja koja vrši preglede u skladu s API uputama.

Vlasnik alata ili operator osigurava lokaciju na kojoj se vrši pregled alata, a to se radi na stalcima ili stolu dovoljno visokom da se to može pravilno obaviti (slika 3-1.). Bušaće šipke moraju biti složene jedna do druge s dovoljnim razmakom između da ih je moguće okretati za 360 stupnjeva tijekom pregleda. Ako ti preduvjeti nisu ispunjeni, kvalitetan pregled neće biti moguć. Zaštitne kape (štitinici spojnice) moraju biti pripremljene kako bi ih se postavilo na navojne spojeve nakon pregleda.



Slika 3-1. Pravilno poredane bušaće šipke s dovoljnim razmakom između njih da ih se može okretati za puni krug tijekom pregleda (CROSCO, 2019)

Prije nego inspekcija započne treba provjeriti odgovaraju li bušaće šipke pripremljene za pregled, onima s narudžbe za pregled. To se radi tako da se usporede podaci s narudžbe i oznake na šipkama pripremljenim za pregled. Oznake proizvođača, promjera, težine, kvalitete čelika i spojeva moraju se poklapati.

Svim pregledanim bušaćim šipkama dodijeljen je stalni serijski broj (slika 3-2.). On se utiskuje na vanjski konus muške spojnice i na taj je način moguće pratiti obavljene preglede. Ponekad su iste šipke pregledane više puta pa se brojčana oznaka novog pregleda dodijeljuje uz stariju oznaku. Svaki utisnuti serijski broj mora biti popraćen klasifikacijom koja je utvrđena pregledom. Klasifikacijske oznake koje prikazuju stanje tijela i spojnice mogu biti izvedene kao obojane trake ili se utiskuju točkalom uz utisnuti serijski broj. Kod označavanja šipki najčešće se utiskuju brojevi mjeseca i godine kad je pregled proveden, zatim slijedi simbol tvrtke koja je obavila pregled, a udarci točkalom i obojane trake pokazuju dobivenu oznaku klase s obzirom na njihovo stanje. Stalni serijski broj šipkama može dodijeliti proizvođač ili vlasnik pa se u tom slučaju prema dogovoru vlasnika i tvrtke koja provodi pregled mogu koristiti ti serijski brojevi umjesto onih dodijeljenih pregledom. Općenito kod dodjeljivanja serijskih brojeva važno je obratiti pozornost da ih se ne utiskuje na mjesto gdje već postoje serijski brojevi i da se utisnu na mjesta gdje je trošenje i oštećivanje smanjeno te tamo gdje su naprezanja manja kako bi se izbjegla opasnost da se oznake istroše tijekom njihove upotrebe. Utiskivanje oznaka na tijelo cijevi treba izbjegavati. Oznake klasifikacije treba dodijeliti tek nakon obavljanja svih potrebnih pregleda, ali u slučajevima većih oštećenja kad to oštećenje predstavlja nepopravljivo stanje, pregled pojedine šipke se može prekinuti, a to primarno ovisi o dogovoru s naručiteljem pregleda.

Označavanje bušaćih šipki s obzirom na stanje tijela cijevi i spojnice uz pomoć obojanih traka primjenjuje se na sljedeći način:

- spojnica iste klase ili bolja od cijevi, oznaka se stavlja na cijev,
- spojnica niže klase od cijevi, oznaka se stavlja na spojnicu,
- neispravna spojnica koja treba popravak označava se prema slici 3-3. i tablici 3-3.

Trajne se oznake utiskuju na vanjskom konusu muške spojnice (35° ili 18°) ili u nekom drugom području spojnice gdje su naprezanja i mogućnost oštećivanja manji.

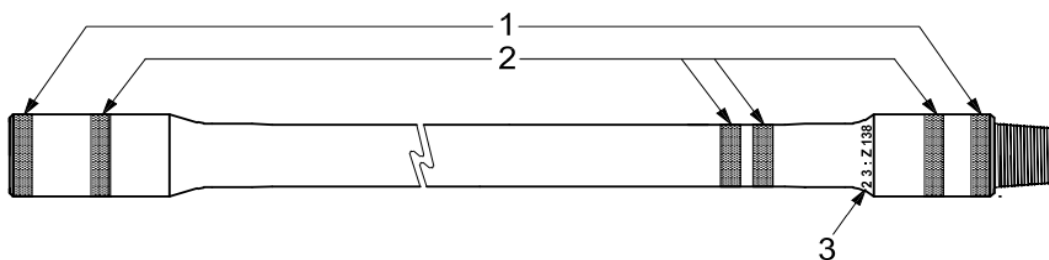
Dakle, svaka pregledana cijev bi trebala imati svoj serijski broj utisnut na konusu muškog dijela spojnice. Tom broju prethode mjesec i godina u kojem je cijev pregledana i

utisnuta oznaka klasifikacije te oznaka ili ime tvrtke koja je taj pregled obavila (slika 3-3., stavka 3). Klasifikacijske oznake koje se utiskuju na konus muškog dijela spojnice (slika 3-3., stavka 3) funkcioniraju tako da jedan udarac po sredini, odnosno jedna utisnuta oznaka označava premium klasu, dva udarca označavaju klasu 2, tri klasu 3, dok će četiri udarca označavati cijevi za odbacivanje. Maksimalna je veličina tih oznaka 10 mm (3/8"). Klasifikacijska oznaka se isto kao i klasifikacijska obojana traka stavlja tek nakon što se obave svi potrebni pregledi.

Obojane trake se postavljaju na udaljenost od otprilike 500 mm (18") od vanjskog konusa, a otprilike su široke 51 mm (2"). Različite boje označavaju različite klase kako je prikazano u tablici 3-3.



Slika 3-2. Serijski broj utisnut na šipku (API RP 7G-2, 2009)



- 1 - obojana traka na spojnici,
- 2 - klasifikacijska obojana traka za cijev i spojnice,
- 3 - oznaka za označavanje klase utiskivanjem koja se nalazi uz utisnuti serijski broj.

Slika 3-3. Klasifikacija cijevi i spojnice (API RP 7G-2, 2009)

Tablica 3-3. Označavanje cijevi i spojnice bojanim trakama (API RP 7G-2, 2009)

Klasifikacija spojnice i bušaće cijevi	Broj i boja traka
Premium klasa	Dvije bijele
Klasa 2	Jedna žuta
Klasa 3	Jedna narančasta
Otpad	Jedna crvena
Stanje spojnice	Boja traka
Otpad ili popravak u radionici	Crvena
Terenski popravak	Zelena

Učestalost pregleda određuje se dogovorom između tvrtke koja pruža usluge pregleda i naručitelja, a prvenstveno ovisi o uvjetima u kojima je alat koji se pregledava radio. Brojem rotirajućih sati (radnih sati) alata, to jest brojem dopuštenih sati za korištenje određenog alata između pregleda, a taj podatak određuje naručitelj ili je dogovoreno između njega i inspeksijske tvrtke.

Općenito, pri bušenju plićih bušotina alat nije izložen velikom zamoru, pa je potrebna rjeđa kontrola. S druge strane, izrada dubljih bušotina obično dovodi do većeg opterećenja alata i razdoblja između inspekcija bit će kraća. U nekim slučajevima preporuča se provođenje pregleda svaki put nakon završetka bušenja pojedine bušotine.

3.1. Vizualni pregled tijela bušaće šipke

Tijelo bušaće šipke vizualno se pregledava duž cijele vanjske površine od ojačanja na jednoj do ojačanja na drugoj strani cijevi uz okretanje kako bi cijela površina bila pregledana. Prije početka vizualnog pregleda potrebno je cijevi odgovarajući poslagati (slika 3-4.) i očistiti od prisutnih nečistoća koje bi mogle omesti pregled. To se radi kako bi se otkrila udubljenja, pukotine, rupe, urezi, savijenost cijevi i drugi vidljivi nedostaci, odnosno kako bi se utvrdilo opće stanje površina alatke. Unutarnje površine tijela cijevi moraju se pregledati sa svakog kraja kako bi se otkrile rupe, oštećenja od erozije i slično. Unutarnjim pregledom nastoji se ustanoviti i stanje unutarnje zaštitne plastične prevlake, ako ona postoji. Ukoliko unutarnja prevlaka postoji, pregledom će se ustanoviti postotak prevlake koji nedostaje ili koji nije zalijepljen za cijev. Stanje unutarnje zaštitne plastične prevlake ne

koristi se za klasifikaciju cijevi zato što to ne utječe na radne sposobnosti bušaće cijevi i stoga nije uključeno u kriterije klasifikacije, ali se o tome informira vlasnik. Kriterij prihvatljivosti za oštećenje unutarnjih plastičnih prevlaka potrebno je utvrditi s vlasnikom prije samog pregleda.

Oprema koja se koristi pri kontroli uključuje odgovarajući flomaster (marker) ili kredu (boja krede ili flomastera nije važna, ali flomaster ne bi trebao biti trajni) i izvor svjetlosti ukoliko se pregled obavlja u radionici. Koristi se u svrhu lakšeg označavanja i naknadnog uočavanja oštećenja i nedostataka tijekom nadolazećih aktivnosti ili zahvata na alatki koja se pregledava i kako bi se omogućila jednostavna i brza korelacija kad se oštećenja otkriju nekom drugom metodom pregleda.

Poželjno je ovaj pregled obaviti zajedno s mjerenjem vanjskog promjera kako bi se povećala učinkovitost pregleda, to jest skratilo vrijeme.

Cijev se smatra ispravnom kad oštećenja površine ne prelaze vrijednosti dane u tablicama 3-4. i 3-5., a očigledna iskrivljenja cijevi nisu dopuštena. Cijev koja je savijena više od 75 mm (3,0“) po cijeloj duljini ili ako je savijena 12,7 mm (0,5“) na udaljenosti od prvih 1,5 m (5,0 ft) gledano s jedog ili drugog kraja cijevi nije ispravna. Tako savijena cijev neće se dodatno pregledavati nego će se prije toga ispraviti, a svi spojevi koji su ispravljeni moraju se pregledati nakon ispravljanja. Upute za klasifikaciju cijevi prema njihovom stanju unutarnje i vanjske površine propisane su API uputama i prikazane su u tablicama 3-4. i 3-5.

Tablica 3-4. Klasifikacija upotrebljivanih bušaćih šipki s obzirom na stanje vanjskih površina (API RP 7G-2, 2009)

	Premium klasa	Klasa 2	Klasa 3
Stanje cijevi	Dvije bijele trake Jedan znak točkalom	Žuta traka Dva znaka točkalom	Narančasta traka Tri znaka točkalom
Stanje vanjske površine			
Istrošenost vanjskog promjera	Preostala debljina stijenke nije manja od 80%	Preostala debljina stijenke nije manja od 70%	Preostala debljina stijenke manja od 70%
Udubine i gnječenja	Vanjski promjer nije manji od 97 %	Vanjski promjer nije manji od 96 %	Vanjski promjer manji od 96 %
Smrskanost i istegnutost	Vanjski promjer nije manji od 97 %	Vanjski promjer nije manji od 96 %	Vanjski promjer manji od 96 %
Područje klinova: urezi i žlijebovi	Dubina nije veća od 10% od prosječne susjedne debljine stijenke, a preostala debljina nije manja od 80%	Dubina nije veća od 20% od prosječne susjedne debljine stijenke, a preostala debljina nije manja od 80% za poprečne pukotine (70% za uzdužne)	Dubina više od 20% prosječne susjedne debljine stijenke ili preostala debljina stijenke manja od 80% za poprečne pukotine (70% za uzdužne)
Istegnutost	Vanjski promjer nije manji od 97%	Vanjski promjer nije manji od 96 %	Vanjski promjer manji od 96 %
Oštećenja od eksplozije	Vanjski promjer nije veći od 103%	Vanjski promjer nije veći od 104%	Vanjski promjer veći od 104%
Vanjska korozija	Preostala debljina stijenke nije manja od 80%	Preostala debljina stijenke nije manja od 70%	Preostala debljina stijenke manja od 70%
Uzdužni urezi i žlijebovi	Preostala debljina stijenke nije manja od 80%	Preostala debljina stijenke nije manja od 70%	Preostala debljina stijenke manja od 70%
Poprečni urezi i žlijebovi	Preostala debljina stijenke nije manja od 80%	Preostala debljina stijenke nije manja od 80%	Preostala debljina stijenke manja od 80%
Pukotine	Nijedna	Nijedna	Nijedna

Tablica 3-5. Klasifikacija upotrebljivanih bušaćih šipki s obzirom na stanje unutarnjih površina API RP 7G-2, 2009)

Stanje cijevi	Premium klasa	Klasa 2	Klasa 3
	Dvije bijele trake Jedan znak točkalom	Žuta traka Dva znaka točkalom	Narančasta traka Tri znaka točkalom
Stanje unutarnje površine			
Točkasta korozija	Preostala debljina stijenke nije manja od 80%	Preostala debljina stijenke nije manja od 70%	Preostala debljina stijenke manja od 70%
Erozija i istrošenost unutrašnjosti	Preostala debljina stijenke nije manja od 80%	Preostala debljina stijenke nije manja od 70%	Preostala debljina stijenke manja od 70%
Pukotine	Nijedna	Nijedna	Nijedna



Slika 3-4. Cijevi odgovarajuće poslagane za provođenje vizualne kontrole (CROSCO, 2019)



Slika 3-5. Označavanje vizualno otkrivenih oštećenja (CROSCO, 2019)



Slika 3-6. Prikaz provjere unutarnje zaštitne plastčne prevlake (CROSCO, 2019)

3.2. Pregled vanjskog promjera tijela cijevi

Metoda pregleda vanjskog promjera tijela cijevi podrazumijeva upotrebu mjerača vanjskog promjera, takozvanog „go-no go“ mjerila (slika 3-8.) s ciljem utvrđivanja područja smanjenja vanjskog promjera. Mjerilo se postavlja tako da su ticala mjerila 0,79 mm (0,031“) manja u odnosu na vanjski promjer tijela cijevi. Cijev treba okretati dok se mjerlač povlači po površini ili ubada duž cijevi. Prema uputama za svaki interval od 1,5 m (5,0 ft) pregledane duljine tijela cijevi, cijev se mora okrenuti punih 360°. Mjerilom se prelazi duž

tijela cijevi od ojačanja do ojačanja, a cijev prije početka pregleda mora biti očišćena od nečistoća. Nakupine isplake, kamenac ili neki drugi oblik nečistoća na tijelu cijevi mogao bi utjecati na preciznost mjerenja. Kod povlačenja mjerila, ticala treba čvrsto pritisnuti uz cijev, a cijev okretati za 180° kako bi se odredilo najveće smanjenje promjera. Ovakvom metodom se vrlo brzo i jednostavno lociraju područja na tijelu cijevi gdje je promjer smanjen za 0,79 mm ili više. Ako mjerač ne može svojim ticalima obuhvatiti cijev, onda je smanjenje promjera manje od 0,79 mm, ako može, mjerilo je naišlo na područje smanjenog promjera. Područje najvećeg smanjenja vanjskog promjera obično se označava kredom, oznakom X (slika 3-9.). Ako je to moguće, utvrđuje se uzrok tog smanjenja promjera. Radi li se o istrošenosti ili je do smanjenja promjera došlo djelovanjem naprezanja.

„Go-no go“ pomično mjerilo kalibrira se uz pomoć komada za kalibriranje (slika 3-7.). Njegova duljina se provjerava koristeći pomično mjerilo. Duljina komada za kalibriranje treba iznositi 0,79 mm +/- 0,13 mm (0,031“ +/- 0,005“) manje od nominalnog promjera tijela cijevi.



Slika 3-7. „Go-no go“ mjerilo i komad za kalibriranje (CROSCO, 2019)

Mjerilo se kalibrira na početku svakog pregleda, pri promjeni inspektora, nakon stanke, ako dođe do mehaničkog udaranja u mjerilo i slično. Na taj način se pogreška kod mjerenja svodi na najmanju moguću mjeru.



Slika 3-8. Mjerenje vanjskog promjera tijela cijevi „Go - no go“ mjerilom (CROSCO, 2019)



Slika 3-9. Označavanje područja najvećeg smanjenja promjera oznakom X (CROSCO, 2019)

3.3. Ultrazvučno mjerenje debljine stijenke

Metoda ručnog ultrazvučnog mjerenja debljine stijenke služi za otkrivanje najmanje debljine stijenke cijevi. Površina tijela cijevi, prije početka ultrazvučnog mjerenja treba biti dobro očišćena s obzirom na to da nečistoće mogu utjecati na izmjerene vrijednosti. Ultrazvučni mjerač debljine koristi se kako bi se izmjerila debljina stijenke s vanjske površine cijevi (slika 3-13.). Mjerač se najčešće sastoji od ultrazvučnog mjernog

pretvornika, električnog kabela i baterije (slika 3-10.). Kako bi se omogućio prijenos ultrazvuka u cijev, koristi se kontaktno sredstvo (slika 3-11.). Kontaktno sredstvo mora biti očišćeno od zagađivača koji mogu utjecati na osjetljivost mjerenja ili interpretaciju mjerenja. Ako neće biti štetno za površinu cijevi u kontaktno sredstvo se mogu dodati glicerol, antifriz, inhibitor korozije i omekšivač vode. Odgovarajuća viskoznost sredstva će osigurati da zrak ne ulazi u prostor između kontaktnog sredstva i površine cijevi, a time se izbjegava potreba za jačim pritiskanjem mjernog pretvornika na površinu cijevi i potencijalno oštećivanje opreme. Mjerenje se provodi u području gdje je metodom mjerenja vanjskog promjera ustanovljeno smanjenje promjera, a to bi moglo predstavljati mjesto smanjenja debljine stijenke. Ako mjerenjem vanjskog promjera nije zabilježeno smanjenje promjera cijevi, ultrazvučno mjerenje se obavlja otprilike na sredini cijevi. Radi se veći broj mjerenja kako bi se pronašla najmanja debljina stijenke. Pri svakom mjerenju treba zabilježiti stabilno očitavanje u trajanju od najmanje tri sekunde, a zatim se izmjerene vrijednosti uspoređuju s najmanjom dopuštenom.

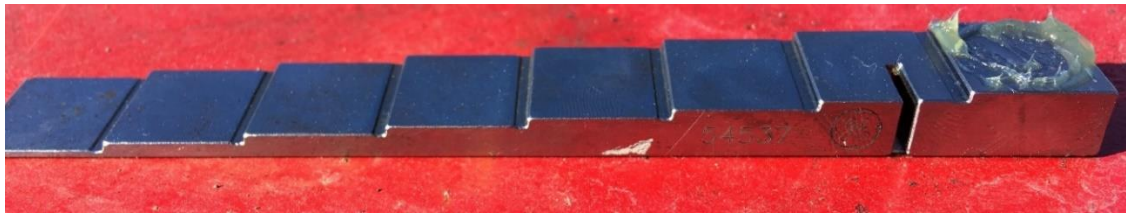
Kalibriranje uređaja se vrši mjerenjem debljine kalibracijskog bloka (slika 3-12.). Zadržavanjem mjernog pretvornika na kalibracijskom bloku očitavanje treba biti stabilno, inače uređaj ne radi ispravno. Kalibracijski blokovi korišteni pri kalibraciji moraju imati slična svojstva provođenja i prigušenja zvuka, a prije kalibracije se smanjuje pogreška uzrokovana utjecajem temperature okoline na način da se kalibracijski blokovi izlažu istoj temperaturi kojoj su izložene i cijevi na kojima će se mjerenje provoditi.



Slika 3-10. Ultrazvučni mjerač (CROSCO, 2019)



Slika 3-11. Kontaktno sredstvo (CROSCO, 2019)



Slika 3-12. Kalibracijski blok (CROSCO, 2019)



Slika 3-13. Mjerenje debljine stijenke ručnom ultrazvučnom metodom (CROSCO, 2019)

3.4. Pregled tijela cijevi elektromagnetskom metodom

Tijekom pregleda cijevi elektromagnetskom metodom (engl. *EMI – Electromagnetic Inspection*), mogu se primijetiti promjene magnetskog toka kod stvaranja jakog magnetskog polja usmjerenog na dio cijevi kako bi se na njemu otkrile eventualno prisutne poprečne i volumetrijske nesavršenosti (gubitak stijenke). Kad je površina tijela bušace cijevi glatka i bez prisutnih nesavršenosti, magnetsko polje neprekidno okružuje površinu cijevi. U suprotnom, ako polje naiđe na bilo kakav nedostatak, ili bolje rečeno nepravilnost na tijelu cijevi, dolazi do anomalije u magnetskom toku koja se registrira pomoću mjerne opreme.

Pregledom se pokriva cijela vanjska površina cijevi, od ojačanja do ojačanja, koja je prethodno očišćena od kamenca, ostataka isplake i ostale moguće prljavštine koja bi mogla ometati detekciju promjena u magnetskom toku.

Glavna oprema kod provođenja ove vrste pregleda uključuje upravljačku konzolu (slika 3-14.), pogon ispitne glave, magnetizirajuću istosmjernu zavojnicu i senzore smještene na ispitnoj glavi.

Upravljačka elektronička konzola sadrži elektroničku opremu koja prikuplja signale iz ispitne glave i pretvara te signale u podatke u stvarnom vremenu na papirnatom grafikonu. Pogon ispitne (putujuće) glave s istosmjernim motorom pokreće putujuću glavu i magnetizirajuću zavojnicu (slika 3-15.).



Slika 3-14. Upravljačka konzola (CROSCO, 2019)



Slika 3-15. Pogon ispitne glave (CROSCO, 2019)

Magnetizirajuća istosmjerna zavojnica je snažna istosmjerna zavojnica koja magnetizira vodljivi materijal koji se ispituje - bušaće šipke (slika 3-16.). Zavojnica se postavlja na ispitnu glavu s detektorima. Istosmjernom strujom zavojnice upravlja se s ranije spomenute elektroničke konzole.



Slika 3-16. Magnetizirajuća istosmjerna zavojnica (CROSCO, 2019)

Ispitna glava sadrži osam senzora ili detektora koji služe za otkrivanje bilo kakve promjene u magnetskom polju ako se tijekom inspekcije naiđe na nedostatke poput poprečne pukotine ili gubitka debljine stijenke (slika 3-17.).



Slika 3-17. Ispitna glava sa sensorima (CROSCO, 2019)

Nesavršenosti se mogu detektirati prolaskom magnetizirane bušaće šipke kroz nepomičnu zavojnicu ili prolaskom pomične zavojnice oko nepomičnih šipki. Veličina sastavljene opreme koja se koristi pri pregledu ovisit će o veličini cijevi koja se pregledava (slika 3-18.).



Slika 3-18. Pregled tijela bušaće šipke elektromagnetskom metodom (CROSCO, 2019)

3.5. Ultrazvučni pregled tijela cijevi

Ovom ultrazvučnom metodom provjerava se tijelo korištenih bušaćih šipki između ojačanja s ciljem otkrivanja poprečnih nesavršenosti s vanjske i unutarnje strane cijevi. Osim toga, ovom metodom provjerava se i debljina stijenke tijela cijevi cijelog pregledanog područja. Ultrazvučni instrument mora biti pulsno - odbijajućeg tipa s A prikazom, sadržavati vizualni i zvučni alarm, a frekvencija mjernog pretvornika treba iznositi između 2,25 MHz i 10,0 MHz. Kao i kod metode ručnog ultrazvučnog mjerenja debljine stijenke, kontaktno sredstvo osigurava učinkovit kontakt i prijenos ultrazvuka u cijev, a mora biti čisto od zagađivača i po potrebi može sadržavati dodatke ako oni neće oštetiti površinu cijevi. Površina tijela cijevi prije nanošenja sredstva mora biti očišćena od bilo kakvih nečistoća koje bi mogle utjecati na rezultate mjerenja.

Sve cijevi pregledavaju se pokrivajući cijelo područje pregleda između ojačanja, dakle treba osigurati sto postotnu pokrivenost instrumentom. Smjer zraka kod skeniranja okreće se prema ojačanju, a pregled se provodi sve dok instrument ne dotakne ojačanje.

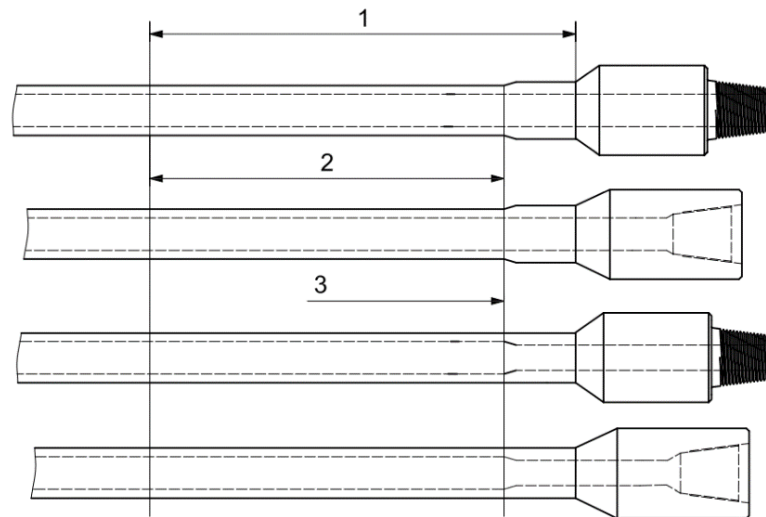
3.6. Pregled kritičnih područja tijela bušaće šipke mokrim i suhim magnetskim česticama

Prema API RP 7G-2 dokumentu, kritično područje bušaćih šipki definirano je kao dio cijevi koji se proteže od početka ojačanja ili ruba spojnice do udaljenosti 660 mm (26“) prema sredini cijevi ili do završetka traga zahvata klinovima, ovisno koja je udaljenost veća (slika 3-19.).

Za pregled kritičnih područja mogu se koristiti suhe ili mokre magnetske čestice. Mokre čestice mogu se koristiti kao fluorescentne magnetske čestice ili kao crne magnetske čestice s bijelom pozadinom. Osim mokrih magnetskih čestica, kao alternativa koriste se i suhe magnetske čestice. Ova metoda se prvenstveno koristi kako bi se otkrile poprečne pukotine smještene s vanjske površine cijevi. Pregled se izvodi uz pomoć zavojnice s izmjeničnom ili istosmjernom strujom, a svodi se na to da se s jedne i druge strane zavojnice smještene oko bušaće šipke prosipaju magnetske čestice.

Uočavanje poprečnih pukotina funkcionira tako da se magnetske čestice koncentriraju na pukotinama, ukoliko one postoje i tada one postaju lako uočljive i vidljive.

Pri upotrebi mokrih magnetskih čestica, one se kreću u suspenziji, u područje pukotina i tamo se koncentriraju, naravno uz preduvjet da su pukotine prisutne.



- 1- duljina kritičnog dijela cijevi iznosi 660 mm (26") od ruba spojnice i ojačanja ili do zadnjeg traga klinova, koja god je duljina veća
- 2 - efektivna duljina za ultrazvučni pregled
- 3 - završetak ojačanja

Slika 3-19. Kritične udaljenosti na cijevi (API RP 7G-2, 2009)

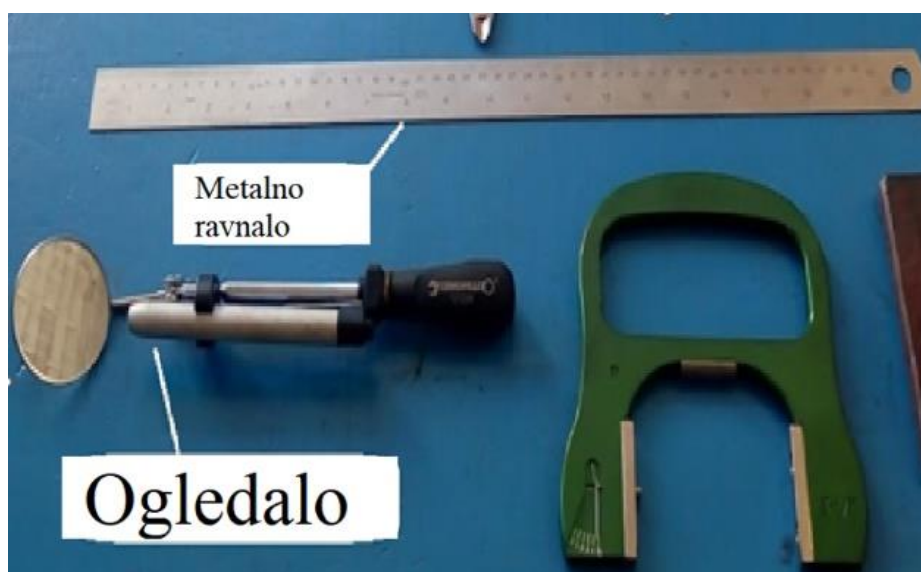
4. PREGLED SPOJNICA BUŠAĆIH ŠIPKI

Kao i pregled tijela bušaćih šipki, pregled spojnice mora se napraviti kako bi se odredile odgovarajuće klasifikacijske oznake. Metode pregleda i provjere koje se smatraju standardnim pregledima spojnice bušaćih šipki, opisane su u nastavku završnog rada.

4.1. Vizualni pregled spojnice bušaćih šipki

Ovaj postupak obuhvaća vizualni pregled muškog i ženskog dijela spojnice. Uključuje provjeru skošenja, brtvenih površina, navoja, ravnosti ramena, oznaka težine i vrste čelika te vanjskog promjera. Pregledava se postoje li mehanička oštećenja i korozija, a preduvjet za izvođenje pregleda su očišćene površine.

Oprema uključuje metalno ravnalo, kalibre za navoje, ogledalo i opremu za osvjetljavanje unutrašnjosti cijevi (slika 4-1. i 4-2.).



Slika 4-1. Korištena oprema za vizualni pregled spojnice bušaćih šipki (CROSCO, 2019)



Slika 4-2. Kalibri za navoje korišteni kod vizualnog pregleda spojnica bušaćih šipki (CROSCO, 2019)

Bušaća šipka se okreće za jedan krug uz istovremeno promatranje brtvenih površina, navoja i skošenja s ciljem uočavanja bilo kakvih oštećenja (slika 4-3.).



Slika 4-3. Traženje oštećenja i nedostataka kod vizualnog pregleda spojnica bušaćih šipki (CROSCO, 2019)

Nakon toga se brtvene površine provjeravaju na moguća izbočenja, a provjeru je poželjno napraviti prelaskom ravnala ili nokta preko brtvene površine za lakše uočavanje izbočenja.

Zatim se pregledavaju brtvene površine za otkrivanje bilo kakvog udubljenja zato što ona predstavljaju opasnost curenja fluida kroz spoj (slika 4-4.).



Slika 4-4. Traženje udubljenja vizualnom metodom (CROSCO, 2019)

Skošenje za cijeli opseg mora iznositi najmanje 0,79 mm (1/32"). Svaka cijev čijoj spojnici nedostaje dio skošenja popravlja se ili klasificira kao otpad (odbacuje).

Ravnost lica ramena provjerava se na način da se postavlja ravnalo koje se onda okreće te se traže eventualne promjene ravnine ramena.

Površina korijena navoja ne smije sadržavati rupice (točkice), ureze i žlijebove.

Provjera istrošenosti navoja izvodi se kalibrima za navoje na način da se promatra vidljiva svjetlost između kalibra i profila navoja. Svaki navoj se provjerava najmanje dvaput s razmakom od 90° (slika 4-5.). Najbolje bi bilo kontinuirano provjeravati navoj cijelim obodom. Sve nesavršenosti i zazori se procjenjuju i označavaju na temelju uputstava propisanih API dokumentom.



Slika 4-5. Provjera istrošenosti navojnih spojeva pomoću kalibra (CROSCO, 2019)

Slijedi provjera vanjske površine spojnice od pukotina i drugih mehaničkih oštećenja, te provjera pomoću ravnala kojim se otkrivaju bubrenja i napuhnutosti, odnosno promjene u vanjskom promjeru spojnice (slika 4-6.).

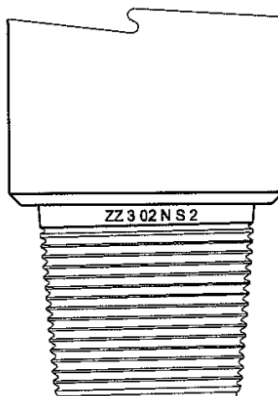
Ako ravnalo upućuje na znakove bubrenja, treba provjeriti izlazni promjer (*engl. counterbore*).



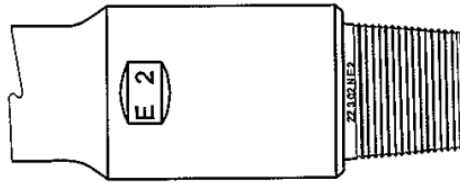
Slika 4-6. Provjera napuhnutosti i bubrenja spojnice bušaće šipke (CROSCO, 2019)

Unutarnja površina spojnice se pregledava radi znakova erozijskog trošenja. Ako ih ima, mjeri se najveći unutarnji promjer.

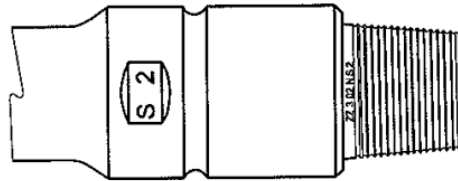
Oznake težine i kvalitete čelika se trebaju provjeriti, one mogu biti smještene kod korijena muškog navoja ili u „okviru“ na vanjskoj strani muške spojnice i moraju odgovarati onima s radnog naloga (slike 4-7., 4-8., 4-9., 4-10.). Ako su obje oznake prisutne onda se one moraju poklapati. Ako nijedna oznaka nije prisutna, cijev treba odbaciti.



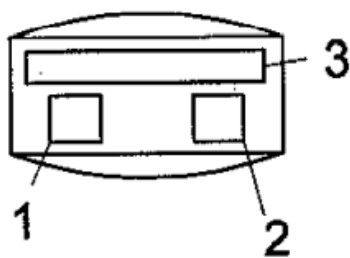
Slika 4-7. Oznake bušaće šipke kod korijena muškog navoja (API RP 7G-2, 2009)



Slika 4-8. Standardni položaj oznaka za bušaću šipku kvalitete čelika E (API RP 7G-2, 2009)



Slika 4-9. Standardni položaj oznaka za bušaću šipku visoke kvalitete (API RP 7G-2, 2009)



- 1 - mjesto oznake za kvalitetu čelika cijevi
- 2 - mjesto oznake za težinu cijevi
- 3 - mjesto oznake serijskog broja

Slika 4-10. Mjesta označavanja bušaće šipke (API RP 7G-2, 2009)

4.2. Provjera širenja ženske spojnice i izduženja muške

Rad s bušaćim šipkama u uvjetima gdje se primjenjuje prevelik moment dotezanja očituje se kao bubrenje ženskog ili izduženje muškog dijela spojnice ovisno o tome koji je element slabiji. Ovaj pregled trebao bi otkriti rad u takvim uvjetima. Prije pregleda, površine moraju biti čiste, a za pregled se koristi ravnalo, kalibri za navoje i mjerac uspona.

Provjera širenja ženske spojnice

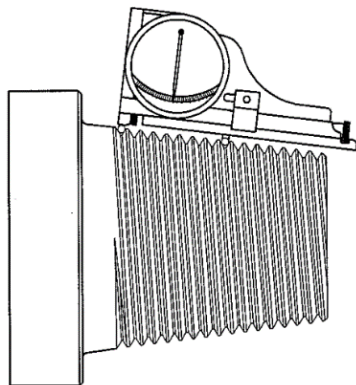
Koristeći ravnalo ili pomično mjerilo mjeri se izlazni promjer (engl. *counterbore*) na dva mjesta razmaknuta 90° kako bi se otkrio najveći promjer (slika 4-11.). Vrijednost ne smije biti veća od onih navedenih u API uputama. Kao dodatna provjera, može se izmjeriti vanjski promjer spojnice. Vanjski promjer se mjeri na skošenju, zatim na udaljenosti od 51 mm (2") od skošenja. Ako je vanjski promjer izmjerjen na skošenju veći za 0,79 mm (1/32") ili više od nominalne, spojnicu treba klasificirati kao otpad.



Slika 4-11. Mjerenje izlaznog promjera ženskog dijela spojnice (CROSCO, 2019)

Provjera izduženja muške spojnice

Mjerač uspona se postavlja pomičnim ticalom u zadnji navoj pune dubine kraj ramena, a nepomični na pripadajućoj udaljenosti (slika 4-12.) Mjerač uspona okreće se oko nepomičnog ticala u kratkom luku sa svake strane. Mjerenje se radi još jedanput na razmaku od 90° u suprotnom smjeru od kazaljke na satu, a izmjerene vrijednosti ne smiju prelaziti + 0,152 mm (0,006") na 50,8 mm (2") duljine.



Slika 4-12. Provjera uspona muškog navoja (API RP 7G-2, 2009)

4.3 Provjera vanjskog promjera muške i ženske spojnice i ekscentričnosti nastale trošenjem

Ovim pregledom se radi provjera vanjskog promjera ženskog dijela spojnice zato što on predstavlja ključan čimbenik torzijske čvrstoće. Najmanji vanjski promjer utjecat će na klasifikaciju cijevi zbog toga što o njemu ovisi smanjenje torzijske čvrstoće cijevi. Isto vrijedi i za muški dio spojnice. Pomičnim mjerilom izmjerit će se vanjski promjer ženske i muške spojnice na udaljenosti 25 mm (1") od brtvene površine barem dvaput na razmaku od 90° i prema tome će se cijev klasificirati. Ženska spojnica vizualno se pregledava radi uočavanja ekscentričnosti nastale trošenjem, a ukoliko je ekscentričnost prisutna, mjeri se najmanja širina ramena. Ovisno o širini ramena, cijev će se klasificirati prema uputama API dokumenta.

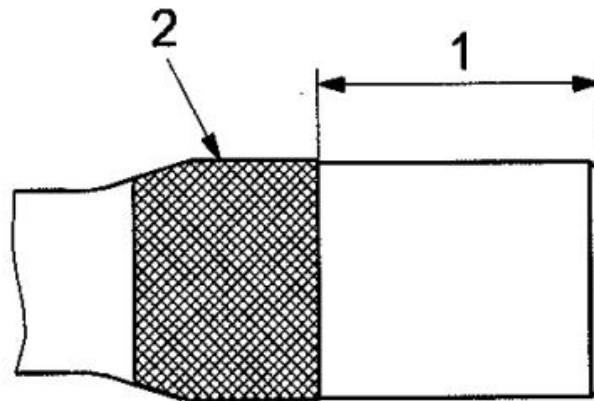


Slika 4-13. Mjerenje širine ramena ženske spojnice (CROSCO, 2019)

4.4. Provjera dijela za obuhvat kliještima na spojnici

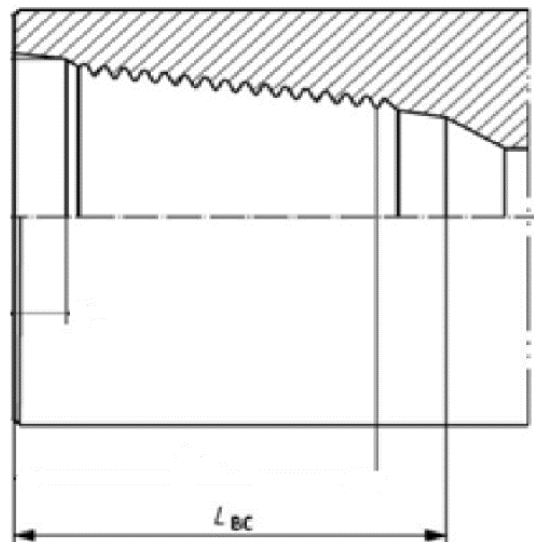
Duljina cijevi potrebna za obuhvat kliještima prema API dokumentu se definira kao dovoljno velika duljina koja će omogućiti puni kontakt uložaka (kajlica) kliješta i spojnice uz dodatni prostor kako bi osoblje moglo vizualno procijeniti hoće li dotezanje ili otpuštanje biti sigurno. Sam postupak mjerenja se radi tako da se provjerava hoće li duljina od ruba vanjskog konusa do brtvene površine biti jednak ili veći najmanjoj duljini za obuhvat kliještima (slika 4-16.). Najmanja duljina za obuhvat kliještima je određena kao 75% vrijednosti vanjskog promjera spojnice, ali ne manja od 102 mm (4") kod muškog dijela spojnice, a kod ženskog ne smije biti manja od dubine ženske spojnice (duljina L_{BC} - slika

4-15.) plus 25 mm (1"). Preporučeno je da se kliještima izbjegava dio spojnice ojačan tvrdim metalom zbog toga što se ulošci kliješta mogu oštetiti (slika 4-14.).



- 1 – dio spojnice za obuhvat kliještima
- 2 – dio spojnice ojačan tvrdim metalom

Slika 4-14. Prikaz dijelova spojnice (API RP 7G-2, 2009)



Slika 4-15. Prikaz duljine L_{BC} - dubina ženske spojnice (API RP 7G-2, 2009)



Slika 4-16. Mjerenje dijela za obuhvat kliještima na ženskom i muškom dijelu spojnice (CROSCO, 2019)

4.5. Pregled dijela spojnice ojačanog tvrdim metalom

Ovim metodama pregleda spojnice bušaćih šipki provjerava se stanje onog dijela spojnice koji je ojačan tvrdim metalom, a s obzirom na to da ojačanja tvrdim metalom obično nisu sastavni dio bušaćih šipki, kriteriji prihvatljivosti znatno će se razlikovati prema željama različitih naručitelja pregleda. Ipak, API upute daju neke opće preporuke oko pregleda takvih dijelova spojnice.

Pukotine tvrdih metala ne smiju prelaziti u temeljni materijal cijevi niti se tvrdi metal smije odvajati od temeljnog materijala, odnosno biti nepravilno vezan za temeljni materijal. To predstavlja razlog za odbacivanje cijevi. Mjeri se vanjski promjer spojnice kako bi se utvrdilo da li je došlo do trošenja tvrdog metala, a te vrijednosti se onda uspoređuju s onim dopuštenim.

Kod upotrebe volframova karbida, izrazito tvrdog i abrazivnog materijala, pukotine koje ulaze u temeljni materijal su dopuštene. Takvo ojačanje podliježe opasnosti od prevelike poroznosti i ispiranja ojačanog dijela (slika 4-17.). Isto tako provjerava se na uzdignuća u odnosu na okolno područje koja predstavljaju razlog za odbacivanje (slika 4-18.).



Slika 4-17. Isprano ojačanje (CROSCO, 2019)



Slika 4-18. Uzdignuće ojačanja (CROSCO, 2019)

5. ZAKLJUČAK

Postupak inspekcije bušaćih šipki koji se radi prema uputama dokumenta API RP 7G-2 „Preporučena praksa za pregled i klasifikaciju korištenih dijelova niza bušaćih alatki“ (engl. *Recommended Practice for Inspection and Classification of Used Drill Stem Elements*)“ čini velik broj različitih metoda pregleda i one su svrstane u četiri razine. Metode pregleda se dijele na one koje se obavljaju na tijelu bušaćih šipki i one koje se obavljaju na spojnicama šipki. Taj postupak je nužan zbog toga što tim postupkom bušaće šipke dobivaju odgovarajuće klasifikacijske oznake. U skladu s tim oznakama sa šipkama je moguće dalje pravilno postupati. Ovisno o njima bušaća šipka može biti odbačena, popravljena ili ponovo iskorištena u procesu bušenja. Provođenjem inspekcije bušaćih šipki izbjeći će se opasnost nekvalitetne izrade kanala bušotine zbog korištenja neispravnih alatki, a korištenjem takvog alata mogla bi se ugroziti i sigurnost osoblja koja radi na operacijama kod izrade bušotina. Provjere i ispitivanja koje su uključene u inpekciju bušaćih šipki zahtjevaju ljude koji su za to osposobljeni, zahtjevaju veći broj opreme i pridržavanje uputa kako bi se ona uspješno provela. Naručitelj pregleda, odnosno vlasnik alata ima određenu slobodu pri izlaganju svojih zahtjeva za obavljanje pregleda. Isto tako, tvrtki koja provodi pregled dopuštena je određena individualnost ovisno o vrsti pregledavanog alata i uvjetima u kojima se koristio te proširivanje i nadograđivanje metoda pregleda definiranih API dokumentom. Zbog toga je vrlo važan dogovor između naručitelja pregleda i inspekcijske tvrtke. Dokument treba tumačiti kao smjernice i on se treba promatrati na razini preporuke. Ipak, tvrtke koje provode inspekciju bušaćeg alata u pravilu se pridržavaju propisanih API RP 7G-2 uputa.

6. LITERATURA

1. AMERICAN PETROLEUM INSTITUTE, 2009. API RP 7G-2 Recommended Practice for Inspection and Classification of Used Drill Stem Elements, Washington, D.C.
2. CROSCO, 2019. USED DRILL STEM ELEMENTS INSPECTION & CLASSIFICATION PROCEDURE *IN ACCORDANCE WITH API RP 7G-2: STANDARD INSPECTION*, neobjavljeno.
3. KAVEDŽIJA, B., GAURINA – MEĐIMUREC, N., KRIŠTAFOR, Z., 1990. Izrada bušotina priručnik s primjerima, Zagreb, Rudarsko-geološko-naftni fakultet OOUR Institut za rudarstvo, geotehniku i naftu.
4. MATANOVIĆ, D., 2013. Tehnika izrade bušotina priručnik s primjerima, drugo izdanje, Zagreb, Rudarsko-geološko-naftni fakultet Sveučilišta u Zagrebu.

IZJAVA

Izjavljujem da sam ovaj završni rad pod naslovom „Pregled bušaćih šipki“ izradio samostalno temeljem znanja stečenog na Rudarsko-geološko-naftnom fakultetu služeći se navedenim referencama.



Damir Cekol



KLASA: 602-01/22-01/84
URBROJ: 251-70-12-22-2
U Zagrebu, 19.09.2022.

Damir Cekol, student

RJEŠENJE O ODOBRENJU TEME

Na temelju vašeg zahtjeva primljenog pod KLASOM 602-01/22-01/84, URBROJ: 251-70-12-22-1 od 30.04.2022. priopćujemo vam temu završnog rada koja glasi:

PREGLED BUŠAČIH ŠIPKI

Za mentora ovog završnog rada imenuje se u smislu Pravilnika o izradi i ocjeni završnog rada Izv.prof.dr.sc. Borivoje Pašić nastavnik Rudarsko-geološko-naftnog-fakulteta Sveučilišta u Zagrebu.

Mentor:

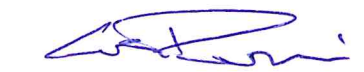


(potpis)

Izv.prof.dr.sc. Borivoje Pašić

(titula, ime i prezime)

Predsjednik povjerenstva za
završne i diplomske ispite:




(potpis)

Izv.prof.dr.sc. Luka Perković

(titula, ime i prezime)

Prodekan za nastavu i studente:



(potpis)

Izv.prof.dr.sc. Borivoje
Pašić

(titula, ime i prezime)