

Parametarska analiza jedinice za odbacivanje topline binarne geotermalne elektrane

Puškaric, Matija

Undergraduate thesis / Završni rad

2022

Degree Grantor / Ustanova koja je dodijelila akademski / stručni stupanj: **University of Zagreb, Faculty of Mining, Geology and Petroleum Engineering / Sveučilište u Zagrebu, Rudarsko-geološko-naftni fakultet**

Permanent link / Trajna poveznica: <https://urn.nsk.hr/urn:nbn:hr:169:754426>

Rights / Prava: [In copyright](#)/[Zaštićeno autorskim pravom.](#)

Download date / Datum preuzimanja: **2024-07-28**



Repository / Repozitorij:

[Faculty of Mining, Geology and Petroleum Engineering Repository, University of Zagreb](#)



SVEUČILIŠTE U ZAGREBU
RUDARSKO-GEOLOŠKO-NAFTNI FAKULTET

Preddiplomski studij naftnog rudarstva

**PARAMETARSKA ANALIZA JEDINICE ZA ODBACIVANJE TOPLINE BINARNE
GEOTERMALNE ELEKTRANE**

Završni rad

Matija Puškarić

N4318

Zagreb, 2022

PARAMETARSKA ANALIZA JEDINICE ZA ODBACIVANJE TOPLINE BINARNE
GEOTERMALNE ELEKTRANE

MATIJA PUŠKARIĆ

Završni rad je izrađen: Sveučilište u Zagrebu
Rudarsko-geološko-naftni fakultet
Zavod za naftno-plinsko inženjerstvo i energetiku
Pierottijeva 6, 10 000 Zagreb

SAŽETAK

Binarna tehnologija kod geotermalnih elektrana zasniva se na organskom Rankine ciklus koji omogućuje proizvodnju električne i toplinske energije. Jedna o bitnih komponenti geotermalnog postrojenja je zrakom hlađeni kondenzator (ACHE) koji odvodi toplinu sa radnog medija. U ovom završnom radu je napravljen proračun i parametarska analiza pomoću Python programa i njegovih modula.

Ključne riječi: geotermalna, elektrane, ORC, ACHE, parametri, izmjenjivač, toplina

Završni rad sadrži: 29 stranica, 2 tablice, 11 slika i 12 referenci.

Jezik izvornika: hrvatski

Završni rad pohranjen: Knjižnica Rudarsko-geološko-naftnog fakulteta
Pierottijeva 6, Zagreb

Mentor: Dr. sc. Luka Perković, izvanredni profesor RGNf-a

Ocjenjivači: : Dr. sc. Luka Perković, izvanredni profesor RGNf-a
Dr. sc. Tomislav Kurevija, redoviti profesor RGNf-a
Dr. sc. Darija Karasalihović Sedlar, redovita profesorica RGNf-a

Datum obrane: 21.09.2022. Rudarsko-geološko-naftni fakultet, Sveučilište u Zagrebu

SADRŽAJ

POPIS SLIKA	I
POPIS TABLICA	II
POPIS KRATICA	III
POPIS KORISTENIH SI JEDINICA I PRIPADAJUĆIH OZNAKA	IV
1. UVOD	1
2. GEOTERMALNE ELEKTRANE	1
2.1. Geotermalna energija.....	1
2.2. Tipovi geotermalnih elektrana.....	3
2.2.1. <i>Proces sa suhom parom</i>	3
2.2.2. <i>Procesi sa jednostrukim i dvostrukim isparavanjem</i>	4
2.2.3. <i>Binarne elektrane</i>	5
2.3. Organski Rankine ciklus (ORC).....	6
3. KONDENZATOR HLAĐEN ZRAKOM (ACHE)	9
3.1. Konstrukcija i komponente.....	10
3.2. Sustav cijevi.....	12
3.3. Aksijalni ventilatori.....	13
3.4. Plenum.....	14
3.5. Mehanička oprema.....	14
3.6. Inducirano strujanje.....	15
3.7. Prisilno strujanje.....	15
3.8. Metoda proračuna.....	15
4. ANALIZA SLUČAJA: PARAMETARSKA ANALIZA ZA IZOBUTAN	24
5. ZAKLJUČAK	28
6. LITERATURA	29

POPIS SLIKA

Slika 2-1. Proces sa suhom parom	4
Slika 2-2. Proces sa jednostupanjskim odvajanjem pare (flash proces).....	5
Slika 2-3. Binarni ciklus	6
Slika 2-4. Shema ORC-a	7
Slika 2-5. T-s dijagram (ORC)	9
Slika 3-1. Komponente ACHE-a.....	10
Slika 3-2. Konstrukcija sustava cijevi i zaglavlja.....	11
Slika 3-3. Tipovi rebara cijevi.....	12
Slika 3-4. Aksijalni ventilatori.....	14
Slika 4-1. Snaga ACHE jedinice kao funkcija okolišne temperature i protoka izobutana	26
Slika 4-2. Snaga ACHE jedinica kao funkcija masenog protoka radnog medija te razlike između kondenzatorske i temperature okoline	26

POPIS TABLICA

Tablica 3-1. Parametri proračuna po kategorijama ulaznih podataka	16
Tablica 4-1. Ulazni podaci za analizu slučaja	25

POPIS KRATICA

ORC - Organski Rankine ciklus

ACHE - zrakom hlađeni izmjenjivač topline (engl. *Air Cooled Heat Exchanger*)

PSP - Proces sa suhom parom

POPIS KORIŠTENIH SI JEDINICA I PRIPADAJUĆIH OZNAKA

Oznaka	Jedinica	Opis
P	W	snaga
T	°C	temperatura
q	m ³ /s	potok
N _t	-	broj cijevi
A _t	m ²	površina presjeka
D	m	vanjski promjer
L	m	Duljina
H	m	debljina
b	m	razmak
N	-	broj jedinica
d	m	unutarnji promjer
w	m/s	brzina strujanja
Re _{Dh}	-	Reynoldsov broj
ρ	kg/m ³	gustoća
μ	Pas	viskoznost
η	-	korisnost
f	-	faktor trenja
c	J/kgK	specifični toplinski kapacitet
φ	W	snaga toplinskog toka
ε	-	efikasnost
NTU	-	broj prijenosnih jedinica
k	W/m ² K	koeficijent prijelaza topline
α	W/m ² K	koeficijent prijelaza topline

1. UVOD

Stoljećima, geotermalni izvori su se koristili za kupanje, grijanje i kuhanje. U ranim godinama 20. stoljeća ljudi su počeli uzimati u obzir toplinu, iz unutrašnjosti Zemlje, kao praktični izvor energije sa golemim potencijalom. Geotermalna energija koristi se i danas za generiranje (proizvodnju) električne energije, direktno grijanje i hlađenje te druge industrijske svrhe (kultivacija voća i povrća, grijanje tla i dr.) (International geothermal association, 2022).

Geotermalna energija je toplinska energija koja se oslobađa iz Zemljine unutrašnjosti, najčešće pomoću geotermalnih voda. U prirodi se spontano oslobađa na granicama između litosfernih ploča (Enciklopedija, 2022). Ta oslobođena toplinska energija zagrijava vodu u dubokim ležištima čak do 350°C. Na tim mjestima grade se elektrane koje će iskoristiti energiju zagrijanog fluida za generaciju električne energije.

Tokom proizvodnje električne energije, geotermalne elektrane u turbinu izravno dovode suhu paru iz geotermalnih ležišta visokih temperatura. Primjenjuju princip dodatnog isparavanja kombinacijom vode i pare iz ležišta nižih temperatura, te se koristiti binarna tehnologija za vodu iz ležišta srednje i niske temperature (organski Rankineov proces), odnosno prenosi energiju geotermalne vode putem izmjenjivača topline na radni (sekundarni) fluid s niskom točkom ključanja koji prelazi u paru i ekspandira u turbini (Kurevija, 2021).

2. GEOTERMALNA ENERGIJA

2.1. Geotermalna energija

Velike količine toplinske energije koje nalazimo ispod Zemljine površine zovemo geotermalna energija. Samo ime „geotermalno“ dolazi od grčkih riječi „geo“, što znači zemlja i „therme“, što znači toplina. Predstavlja toplinsku energiju koja se stvara u Zemljinoj kori raspadanjem radioaktivnih elemenata, kemijskim reakcijama ili trenjem pri kretanju tektonskih ploča. Ogromne zalihe geotermalne energije čine ju skoro neiscrpnom, pa prema tome je ubrajamo obnovljivi izvor energije.

Ima mnogo prednosti naspram tradicionalnim izvorima energije baziranim na fosilnim gorivima. Najveća prednost je čistoća i sigurnost za okoliš što u današnjim vremenima je od velikog značaja. Procesi i metode koje se koriste za dobivanje električne energije ne stvaraju emisije i loše utjecaje štetne za okoliš. Korištenje fosilnih goriva se smanjuje, što rezultira smanjenjem emisija stakleničkih plinova. Jedna od prednosti su količine rezervi koje su nam na raspolaganju. Geotermalne elektrane operiraju na malom prostoru s obzirom na ostale elektrane za proizvodnju energije (npr. Hidroelektrane). Geotermalne elektrane se grade točno na lokaciji gdje postoji izvor energije te mogu opskrbljivati okolna lokalna područja toplinskom i električnom energijom. Zbog malog prostora koji zauzimaju, elektrane su vrlo pouzdane. Geotermalna energija ne ovisi o meteorološkim utjecajima za razliku od hidroelektrana (zbog količine vode na raspolaganju), vjetroelektrana (vjetar ne možemo predvidjeti kad će biti i od kud će puhati), solarnih sustava (ne rade noću i ovisi o meteorološkim prilikama). Električna energija koja se proizvodi iz geotermalnih izvora se može generirati 24 sata na dan. Geotermalne elektrane imaju vrlo niske troškove proizvodnje. Trebaju samo energiju za pokretanje vodenih pumpi te jedinice za hlađenje, a tu energiju elektrana proizvodi samostalno za sebe.

Jedan od najvećih nedostataka je što nema puno lokacija koje su prigodne za eksploataciju geotermalne energije i izgradnju geotermalnih elektrana. Lokacije koje su prigodne moraju imati dovoljno vruće stijene na dubini dostupnoj za bušenje. Nemoguće je transportirati geotermalnu energiju pa se koristiti samo za opskrbu obližnjih mjesta i za generiranje el. energije. Problem kod eksploatiranja je ispuštanje materijala i plinova iz ležišta koji mogu biti štetni kada dođu na površinu. Jedan od najopasnijih plinova je vodikov

sulfid (H_2S) koji je vrlo korozivan i vrlo ga je teško pravilno odložiti. Primijećeno je da se povećala pojava potresa na regionalnim mjestima gdje se eksploatira geotermalna energija.

Geotermalna energija ima ogroman potencijal. Količina takve energije je 50000 puta veća od sve količine energije koja se može pridobiti iz nafte i plina. Geotermalni resursi nalaze na različitim dubinama, od plitkih (površinskih) do dubokih rezervoara na nekoliko tisuća metara. Tamo se nalazi vruća voda i para koja se može pridobiti na površinu i iskoristiti. Najčešće se u prirodi geotermalna energija pojavljuje u obliku vulkana, izvora vruće vode i gejzira. U određenim zemljama se toplinska energija koristi već dugo vremena u obliku toplica za rehabilitacije. No razvoj znanosti nije se ograničio samo na područje ljekovitog iskorištavanja geotermalne energije već je iskorištavanje geotermalne energije usmjerio i prema procesu dobivanja električne energije te grijanju kućanstava i industrijskih postrojenja (Hrastović inženjering d.o.o., 2022).

2.2. Tipovi geotermalnih elektrana

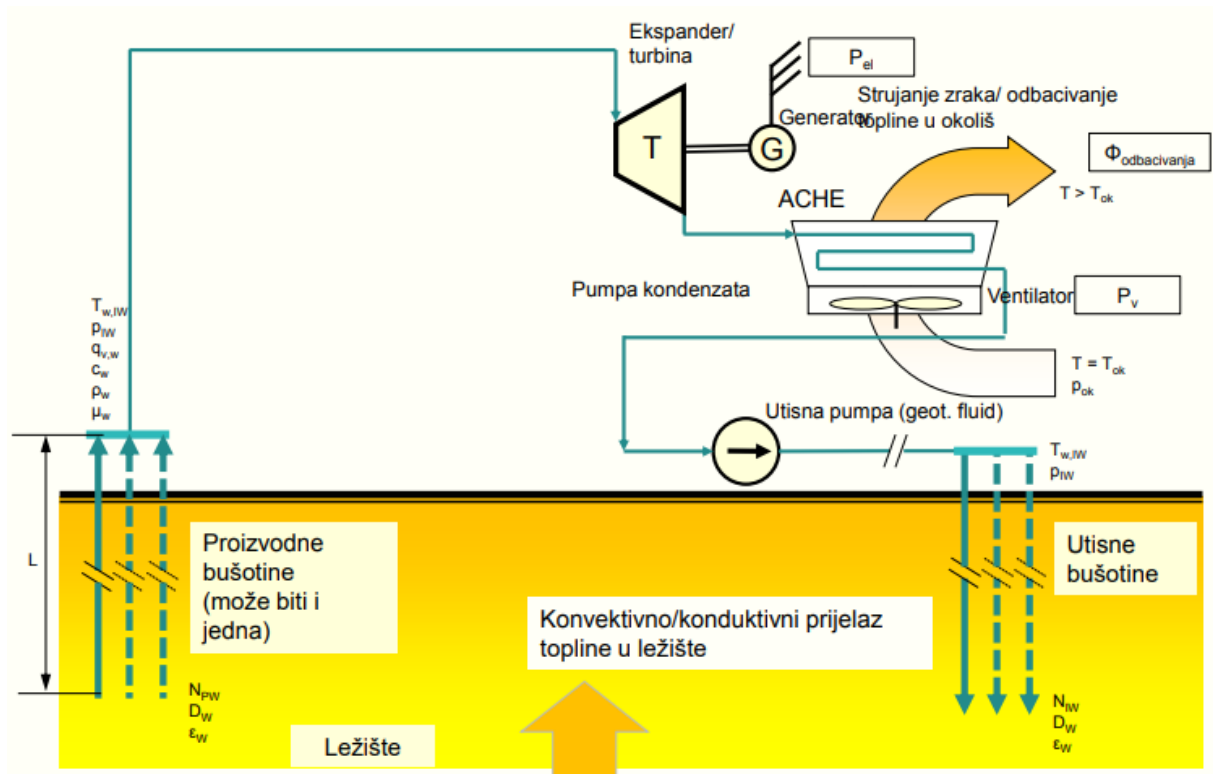
Geotermalne elektrane su toplinski strojevi koji koriste razliku termodinamičkih potencijala (u ovom slučaju temperatura) između ogrijevnog spremnika (ležišnog fluida) i rashladnog spremnika (okoliša).

S obzirom na parametre proizvedenog ležišnog fluida, razlikujemo nekoliko tipskih procesa koji nalaze svoju primjenu u praksi, s ciljem što većeg ostvarenog sveukupnog stupnja iskoristivosti (neto stupanj, eng. Overall efficiency) a to su procesi sa suhom parom (PSP), procesi s jednostrukim i dvostrukim isparavanjem, organski Rankine-ov ciklus (ORC) i Kalina proces (samo teoretski) (Perkovic L. interna skripta iz kolegija Osnove strojarstva, 2018.).

2.2.1. Proces sa suhom parom

Proces sa suhom parom je postrojenje koje koristi protutlačne turbine, kada je geotermalni radni fluid pregrijana suha para. Suha para i čestice vode se odvajaju u separatoru, pokreće turbinu, a izdvojena voda se utiskuje utisnim bušotinama nazad u ležište zbog održavanja slojnog tlaka. Na taj način se generira električna energija iz ležišta suhe

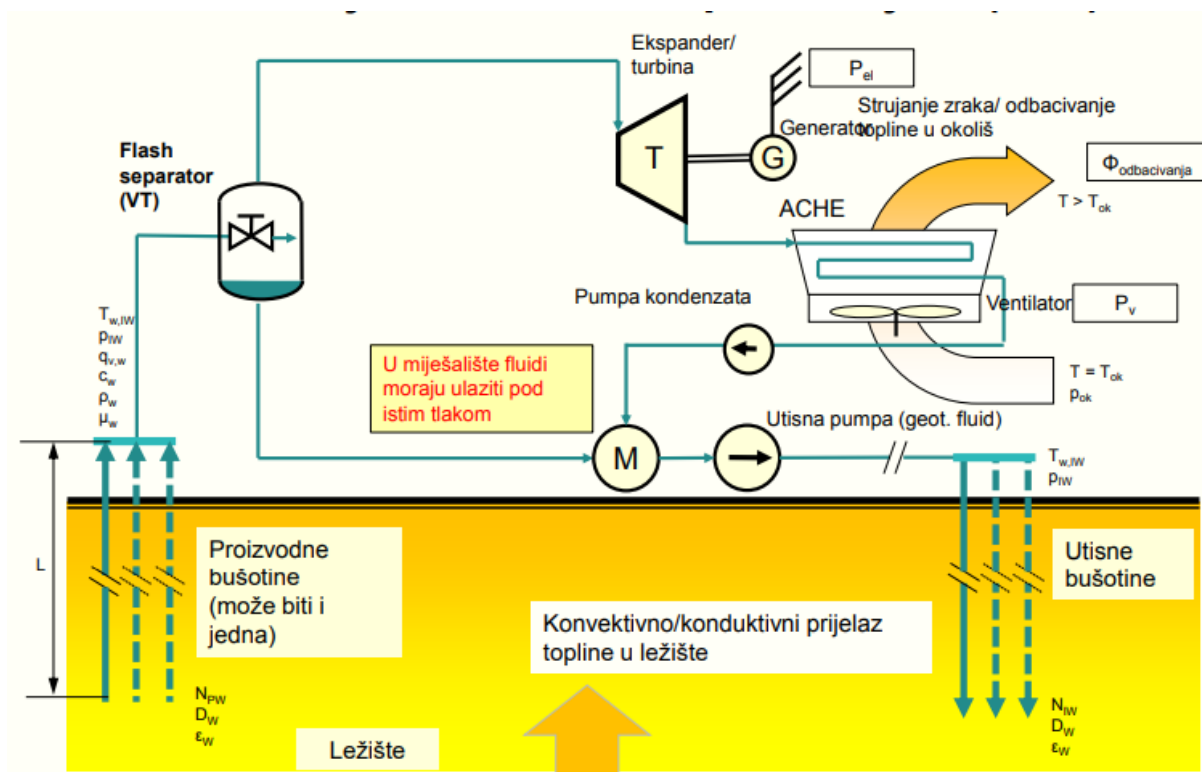
vodene pare. Vodena para se pod pritiskom iz geotermalnog izvora izravno dovodi na lopatice turbine i nakon kratke adijabatske ekspanzije kod atmosferskog tlaka od 1 bara, umjesto kondenzatorskog pritiska od 0,04 bara ispušta u zrak. Ovo je najjednostavniji i najekonomičniji proces proizvodnje električne energije iz geotermalnih izvora. (Kurevija i Golub 2008.)



Slika 2-1. Proces sa suhom parom (Perković, 2019)

2.2.2. Procesi sa jednostrukim ili dvostrukim isparavanjem pare

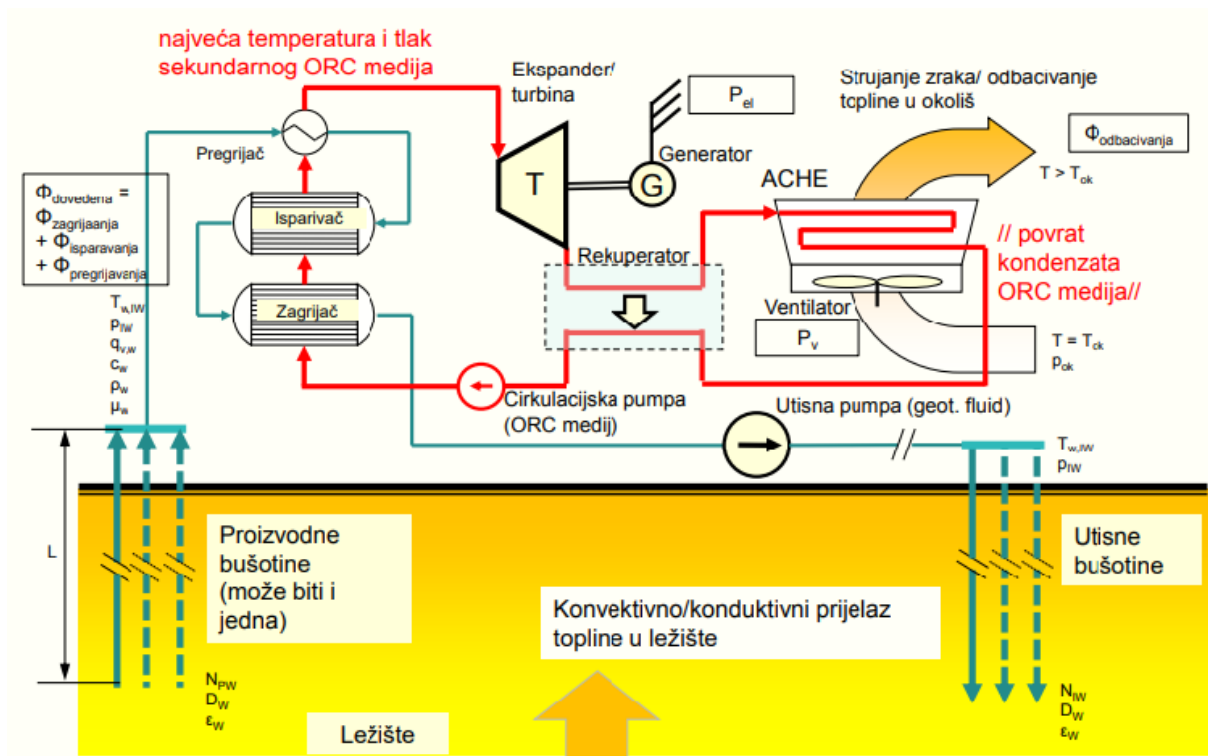
Ako nam je eksploatirani geotermalni fluid suhozasićena para ili smjesa vode i pare koristi se „flash“ proces. Ovisno o raspoloživom tlaku i temperaturi, separacija pare može obavljati u nekoliko stupnjeva i različitih radnih tlakova. Suhozasićena para je preusmjerena direktno na ekspander (turbinu) dok se ostatak vruće vode, koji je zaostao, odvojena u separatoru može djelomično transformirati u paru, pomoću „flash-separatora“, naglim snižavanjem tlaka fluidu. Koriste se kondenzacijske turbine gdje se para nakon prolaza kroz turbinu kondenzira pri nižem tlaku (Kurevija i Golub, 2008).



Slika 2-2. Proces sa jednostupanjskim odvajanjem pare (flash proces) (Perković, 2019)

2.2.3. Binarne elektrane

Razvoj ovog tipa elektrana omogućava bolje iskorištavanje toplinske energije iz ležišta kod proizvodnji električne energije. Osnovni princip rada binarne elektrane je da eksploatirani vrući fluid prenosi svoju toplinu kroz izmjenjivač topline na radni fluid (najčešće ugljikovodici) s točkom vrelišta nižom od 100°C. Radni (sekundarni) fluid isparava i pokreće turbinu gdje se na generatoru proizvodi električna energija. Radni fluid se zatim hladi u kondenzatoru uslijed pada temperature te se ponovno vraća preko napojnih pumpi u izmjenjivač topline. Pothlađeni geotermalni fluid utiskuje se natrag u ležište zbog održavanja ležišnog tlaka. Lako hlapljive kapljevine omogućuju je korištenje geotermalnih fluida temperature i do 100°C. Binarno postrojenje je ekološki najprihvatljivije jer se geotermalna voda u zatvorenom ciklusu ponovo utiskuje u ležišta i nema direktnog utjecaja na okoliš. (Kurevija i Golub, 2008)

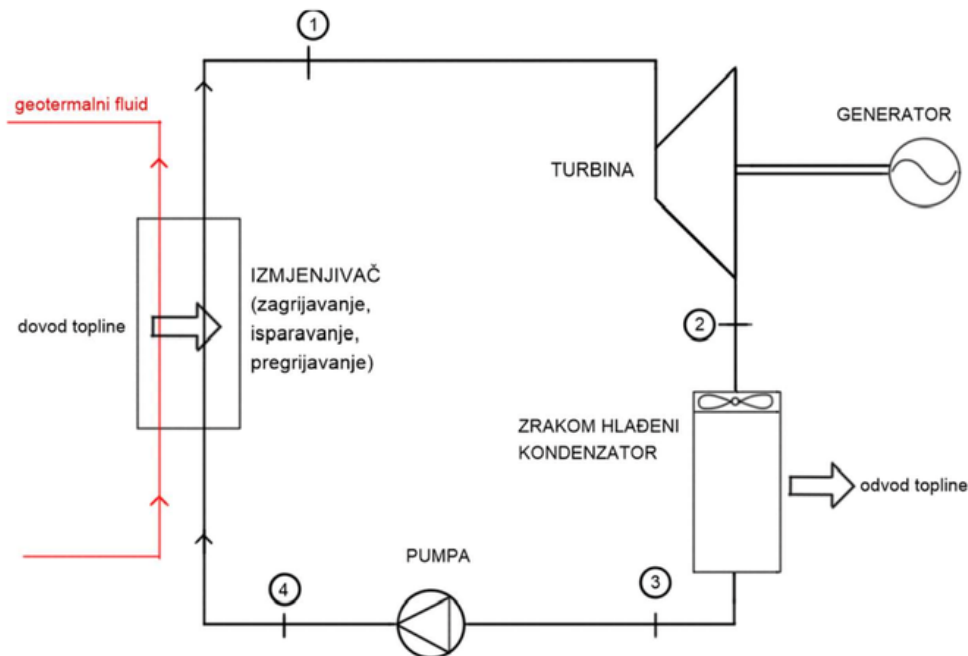


Slika 2-3. Binarni ciklus (Perković, 2019)

2.3. Organski Rankine ciklus (ORC)

Na principu ORC-a rade sve binarne elektrane, na način da se kroz proizvodnu bušotinu proizvodi ležišni fluid iz dubine zemljine kore gdje se nalazi pod visokom temperaturom i tlaku. Primarni fluid se doprema na površinu gdje svoju toplinsku energiju predaje sekundarnom radnom mediju (sekundarni fluid). Sekundarni se fluid potom zagrijava, isparava i pregrijava nakon čega para pokreće turbine koja je spojena na generator gdje se generira električna struja. Ležišni fluid se hladi te se ponovno utiskuje u ležište utisnim bušotinama radi održavanja ležišnog tlaka.

Ovaj ciklus je najprikladniji za dobivanje toplinske energije iz ležišnog fluida niske do srednje vrijednosti entalpije. Dijelovi tog ciklusa su glavni izmjenjivač topline, turbina (ekspander), pumpa te zrakom hlađeni kondenzator sa ventilatorom. Shema organskog Rankine ciklusa je prikazana na slici 2-3. i pojednostavljeni prikaz na slici 2-4.



Slika 2-4. Shema ORC-a (<https://urn.nsk.hr>, 2022)

Iz geotermalnog ležišta se proizvodi kroz proizvodnu bušotinu slojna voda odnosno vodena para koja prenosi toplinsku energiju na glavni izmjenjivač u kojem se vrše procesi zagrijavanja, isparavanja i pregrijavanja ORC radnog medija. Toplinska se energija prenosi sa izmjenjivača na sekundarnu radnu tvar (ORC radni medij) koja zatim u plinovitom stanju ekspandira i pokreće turbinu koja je spojena na generator električne struje. Sekundarna tvar zatim prolazi kroz proces hlađenja preko zrakom hlađenih kondenzatora (ACHE – engl. Air-Cooled heat exchanger) koji ju pretvaraju nazad u kapljevitom stanje. U kapljevito stanje se radna tvar ponovno podiže na visoki tlak preko napojnih pumpi i ide prema izmjenjivaču topline i tako se ponavlja. Predstavlja zatvoreni termodinamički kružni proces.

Organski Rankine ciklus najbolje je prikazati u T-s dijagramu (temperatura – entropija) kao što je prikazano na slici 2-5.

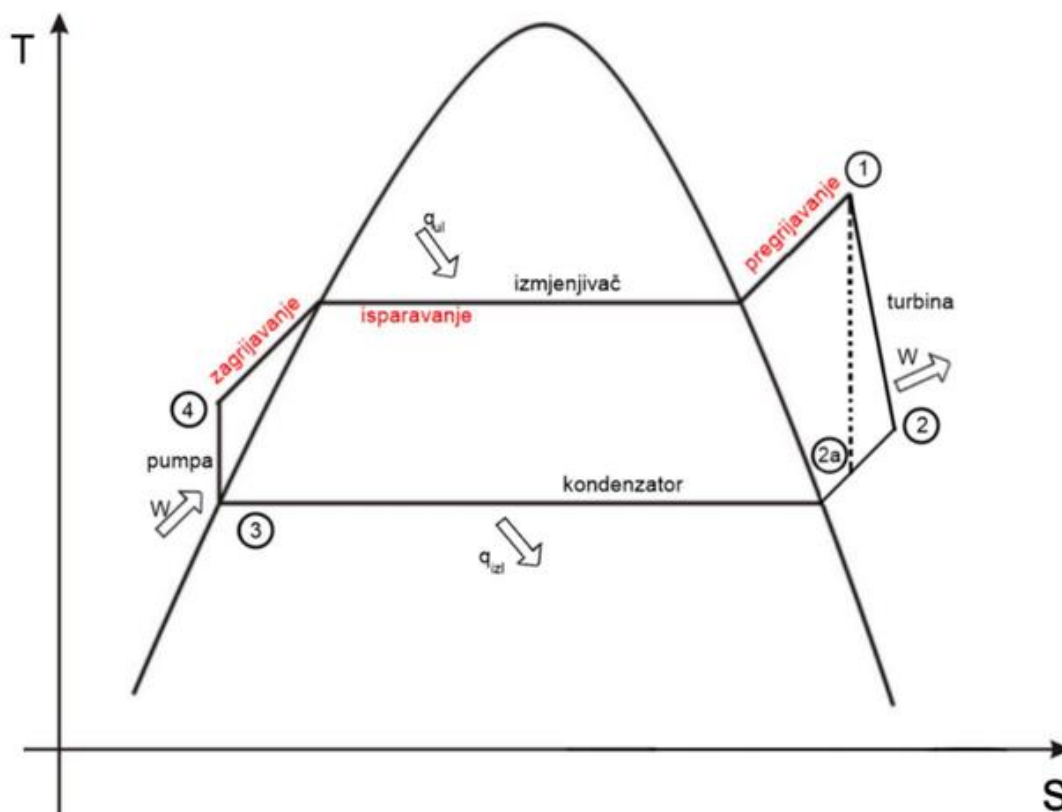
Radni medij se nalazi kao pregrijana para (stanje 1) i kao takva ulazi u turbinu. U idealnom slučaju bi para izentropski ekspandirala od stanja 1 do stanja 2a, međutim u stvarnom slučaju

entropija radnog medija se povećava zbog nepovratnosti procesa tijekom ekspanzije pa dolazimo do stanja 2.

Od stanja 2 do stanja 3 (izobarna kondenzacija) pregrijana para se hladi, predaje dio svoje topline i postaje kapljevina.

Od stanja 3 do stanja 4 (izentropna kompresija) pothlađeni radni medij, koji je sada u kapljevitom stanju nakon hlađenja, ulazi u pumpu koja ju diže na viši tlak.

Od stanja 4 do stanja 1 (izobarno isparavanje) radni medij ulazi u izmjenjivač topline gdje se ponovno zagrijava, isparava i pregrijava kako bi došao u područje pregrijane pare te se proces ciklički ponavlja.



Slika 2-5. T-s dijagram – Organski Rankine ciklus (<https://urn.nsk.hr>, 2022)

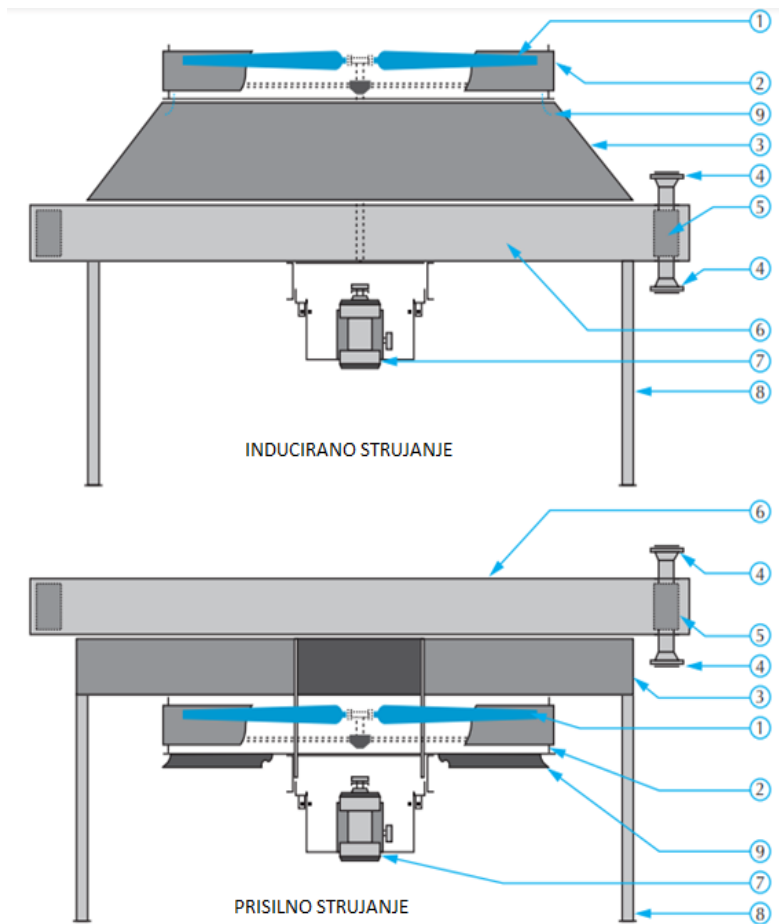
3. ZRAKOM HLAĐENI KONDENZATOR (ACHE)

ACHE (engl. *Air-Cooled Heat Exchanger*) – je zrakom hlađeni kondenzator koji odbacuje toplinu sa radnog fluida u okolni zrak. Očita prednost ACHE-a je ta da ne treba vodu, što znači da postrojenje koje zahtijeva velike kapacitete hlađenja ne trebaju biti više smješteni blizu zaliha rashladne vode. Može biti veličine automobilskog ventilatora ili veličine dovoljne za odbacivanje topline radnog medija u elektranama od 1 200 MW, koji bi zahtjevali 42 modula, svaki širok 27,5 m i dug oko 55 m unutar kojeg se nalaze dva ventilatora veličine od oko 1 8 m u promjeru kojeg pokreće motor od 373 kW.

3.1. Konstrukcija i komponente

Komponente od kojih se sastoji ACHE (vidi sliku 3-1.) :

- Jedna ili više površina za izmjenu topline.
- Uređaj za cirkulaciju zraka kao što je ventilator, kompresor ili puhač.
- Upravljač i prijenos snage za uspostavljanje rotacije ventilatora
- Kućište između sklopova i ventilatora
- Potporne strukture dovoljno visoko kako bi omogućili da zrak ulazi ispod ACHE-a u razumnoj mjeri.
- Žaluzine za kontrolu izlazne temperature (dodatna oprema)
- Recirkulacijski vodovi i komore za zaštitu od smrzavanja ili solidifikacije fluida sa visokom točkom vrelišta u hladnim vremenskim uvjetima (dodatna oprema)
- Ventilator s promijenjivim korakom za kontrolu temperature i uštedu energije (dodatna oprema)

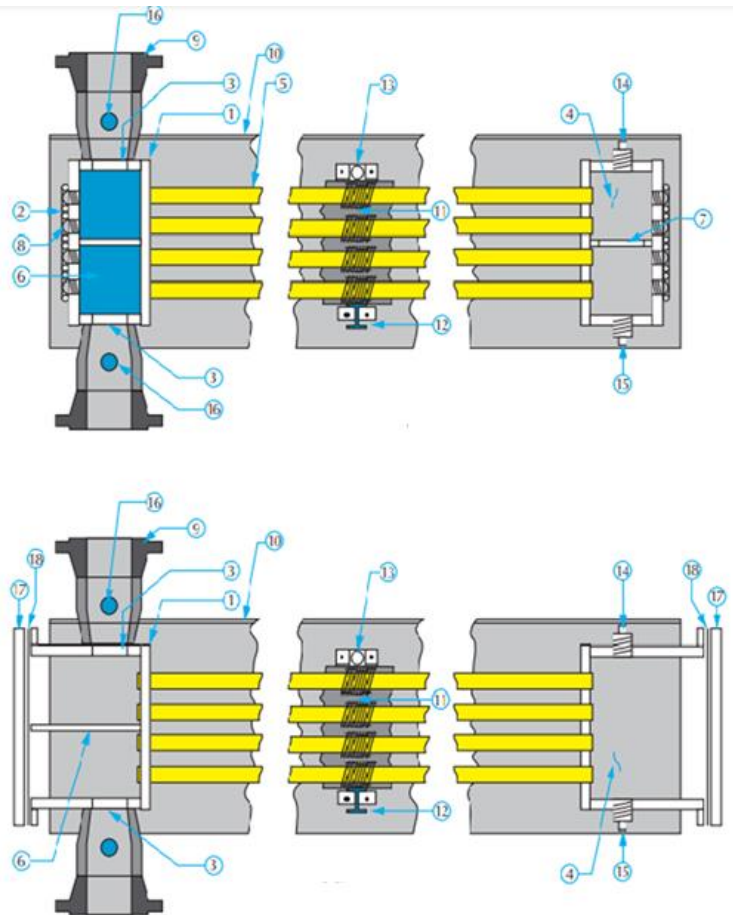


- | | | |
|-----------------------|-----------------|-------------------------|
| 1. Ventilator | 4. Mlaznica | 7. Upravljački sklop |
| 2. Prsten ventilatora | 5. Zaglavlje | 8. Potporni supovi |
| 3. Plenum | 6. Sklop cijevi | 9. Ulazni pojas (zvono) |

Slika 3-1. Komponente ACHE-a (<https://files.chartindustries.com>, 2022)

3.2. Sustav cijevi

Sustav cijevi je sklop cijevi, zaglavlja, bočnih okvira, i pridrživača cijevi kao što je prikazano na slici 3-2. Obično površina cijevi koja je izložena prolazu zraka ima proširenu površinu u obliku orebrenja kako bi se kompenzirao nisku vrijednost prijelaza topline zraka pri atmosferskom tlaku i kada je na dovoljno niskoj brzini za razumnu potrošnju snage ventilatora.

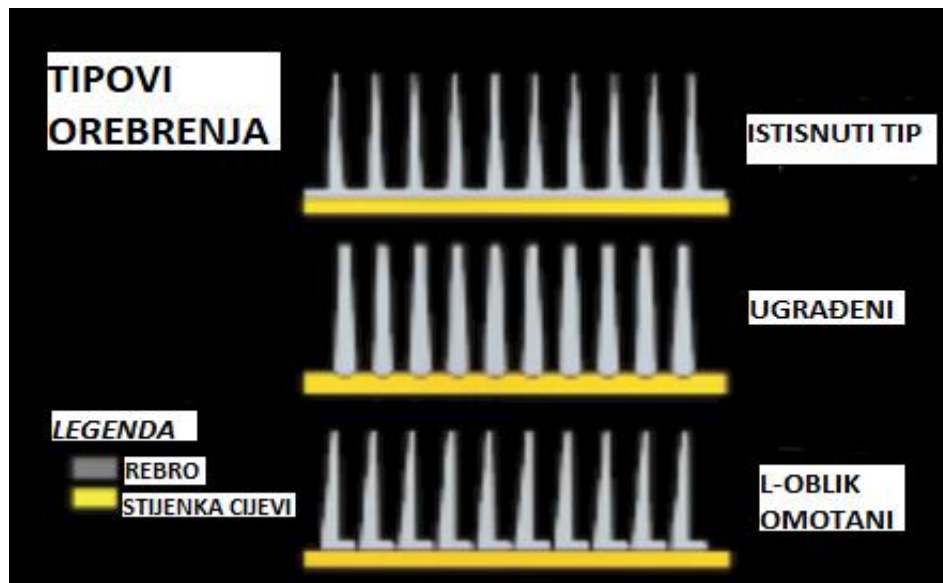


Slika 3-2. Konstrukcija sustava cijevi i zaglavlja (<https://files.chartindustries.com>, 2022)

Glavna cijev je kružnog presjeka i bilo kojeg materijala koji zadovoljava ograničenja na koroziju, tlak i temperaturu. Rebra koje cijevi imaju kao proširenja su spiralni ili u obliku ploče te su najčešće izrađeni od aluminija zbog dobre toplinske provodljivosti i ekonomičnosti. Mogu se koristiti i čelične ali se one koriste za visokotemperaturne primjene.

Orebrenja su pričvršćene za cijevi na nekoliko načina prikazana na slici 3-3. :

1. Ekstruzijskim procesom u kojem su rebra ekstrudirane sa vanjske strane aluminijske cijevi koja je spojena na osnovnu cijev po cijeloj dužini.
2. Spiralnim omatanjem trake od aluminija te se ugrađuje u urezane utore.
3. Zamatanjem pod opterećenjem preko vanjske površine cijevi gdje je cijev u potpunosti pokrivena sa preklopljenim donjim dijelom rebra (oblik slova L).



Slika 3-3. Tipovi rebara cijevi (<https://files.chartindustries.com>, 2022)

Ponekad su rebra ozubčena ili izrezbarena. To uzrokuje prekid zračnog graničnog sloja koje povećava turbulencije što zauzvrat povećava koeficijent prijelaza topline sa skromnim povećanjem pada tlaka zraka i snage ventilatora.

Odabir tipa orebrenja je ključno. Odabir ovisi o cijeni, operativnoj temperaturi, i atmosferskim uvjetima. Svaki tip orebrenja ima drugačije karakteristike prijelaza topline i pada tlaka. Ekstrudirane rebraste cijevi omogućavaju najbolju zaštitu od atmosferske korozije kao i konstantni prijelaz topline od početka pa kroz cijeli životni vijek hladnjaka. Korištenje ovog tipa cijevi seporuča do temperatura od 315°C. Cijevi sa ugrađenim rebrima također pridonose kontinuiranom i predviđenom prijelazu topline te se koriste za sve hladnjake za rad između temperatura od 315-399°C. Omotane orebrene cijevi (u obliku slova L) mogu biti korištene na temperaturama ispod 121°C. Međutim, veza (spoj) između rebra i cijevi će s vremenom popustiti te prijelaz topline nije više sa sigurnošću predvidiv tokom životnog vijeka hladnjaka.

Postoji velik broj konfiguracija orebrenih cijevi ali je proizvođač zbog ekonomskih praktičnih razloga limitirao proizvodnju na nekoliko standardnih dizajna. Cijevi su proizvedene duljine od 1,83- 18,29 m i promjera od 0,016 – 0,15m a najčešće se koristi ona od 0,0254m. Orebrenja su tipično spiralna sa 7 do 11 rebara na 1 inch (2,54 cm), visinom od 0,8 do do 2,54 cm i debljine od 0,0254 do 0,089 cm. Sklopovi cijevi su pravokutni i sadrže od 2 do 10 redova orebrenih cijevi raspoređeni u trokutasti raspored. Udaljenost cijevi (od

centra jedne cijevi do centra druge cijevi) iznosi između 2 i 2,5 promjera cijevi. Cijevi su zavarene na cijevnu ploču na zaglavlju kućišta hladnjaka.

Zaglavlje kućišta sadrži cijevne ploče, gornje, donje i bočne ploče te pokrovnu ploču koja je pričvršćena vijcima ili navarena na kućište. Ako je pokrovna ploča navarena, moraju se izbušiti rupe s navojima nasuprot svake cijevi za održavanje cijevi. U svaku rupu su postavljeni čepovi. Vijcima odstranjive pokrovne ploče hladnjaka se koriste za bolji pristup zaglavlju. Postoje pregrade koje su navarene na zaglavlje da uspostave uzorak protoka na strani cijevi, koja stvara odgovarajuće brzine što bliže protusmjernom protoku za postizanje maksimalne srednje temperaturne razlike. Pregrade i pregrade koje na sebi imaju otvore se protok, se također ponašaju i kao strukturne potpore.

Snopovi cijevi su obično postavljeni horizontalno tako da zrak ulazi od ispod i odbacuje se vertikalno u vis. Mogu također biti postavljeni kao „A“ ili „V“ konfiguracija sa svrhom uštede radne površine. Nedostatci su potreba za većom snagom za dani kapacitet i smanjene preformanse kada vjetar na izloženim stranama koči protok zraka.

Uz praktična ograničenja, što je duža cijev i veći broj redova, manja je cijena površina za prijelaz topline po kvadratnom metru. Jedan ili više snopova cijevi mogu biti spojeni kao jedna jedinica sa jednim setom ventilatora. Svi snopovi cijevi spojeni u jednu jedinicu će imati isti statički pad tlaka na zračnoj strani.

3.3. Aksijalni ventilatori

Aksijalni ventilatori guraju zrak paralelno sa osi rotacije ventilatora. Usporedno, centrifugalni ili radijalni ventilatori guraju zrak okomito na os rotacije. Aksijalni ventilatori su prirodniji za manje otpore i primjene kod visokih protoka dok se centrifugalni ventilatore primjenjuju kod velikih otpora i uvjetima malog protoka. Aksijalni ventilatori mogu imati raznolike operativne karakteristike ovisno o širini, broju i obliku lopatica te brzini. Najčešći tip ventilatora koji se primjenjuje kod ACHE jedinica imaju promjer nešto manji od 4,3m i četiri lopatice kao što je prikazano na slici 3-4.

Ventilatori mogu imati fiksne lopatice ili lopatice sa podešivim nagibom. Osim onih sa malim promjerom, najčešće se kod ACHE jedinice, primjenjuju lopatice sa podešivim nagibom koje su proizvedena u dva tipa. Jedan tip je da se lopatice ručno podešavaju dok je ventilator

isključen a drugi tip je sa automatskim podešavanjem dok je ventilator u pogonu. Većina ventilatora sa automatski podesivim nagibom mijenjaju nagib lopatica preko pneumatski pogonjene dijafragme koja se opire velikim oprugama.



Slika 3-4. Aksijalni ventilatori (<https://files.chartindustries.com>, 2022)

3.4. Plenum (kučište)

Zračni plenum je kučište koje pruža nesmetan protok zraka između ventilatora i snopa cijevi. Može biti u obliku kocke ili kosi tip (u obliku krnjeg stožca). Kosi tip kučišta daje bolju distribuciju zraka kroz sustav cijevi.

3.5. Mehanička oprema

Ventilatori mogu biti pogonjeni električnim motorima, parnim turbinama, plinskim i hidrauličnim motorima. Hidraulični motori se koriste ponekad kada je onemogućena dobava električne energije. Hidraulični motori pružaju raznoliku kontrolu brzine ali ima malu efikasnost.

Od ostale opreme se nalazi reduktor kao visoko momentni remeni prijenosnik koji koristi remen sa zubima i zubčanike za prijenos snage. Koriste se sa motorima od 37 do 45 kW i ventilatorima promjera od oko 5,5m.

3.6. Inducirano strujanje

Inducirano strujanje ACHE-a (engl. *Induced draft ACHE*) je omogućeno na način da je ventilator ugrađen iznad površine prijelaza topline uvlačeći okolni zrak kroz sustav cijevi. Ventilator je izložen toplom zraku na izlazu.

Prednosti induciranog strujanja su bolja distribucija zraka kroz sustav cijevi, manja vjerojatnost da će topli okolni zrak cirkulirati nazad prema usisnoj strani.

Nedostaci i ograničenja su ta da je moguća potreba veće snage ako je okolni zrak prevruć, zrak na izlazu bi trebao biti limitiran na 105°C da bi se spriječilo oštećenje lopatice ventilatora. Ventilatori su manje pristupačni za održavanje, te bi kućište trebalo ukloniti prije zamijene sustava cijevi.

3.7. Prisilno strujanje

Prisilno strujanje ACHE-a (engl. *Forced Draft ACHE*) se ostvaruje na način da je ventilator postavljen ispod površine za prijelaz topline tako da tjera okolni zrak kroz sustav cijevi.

Prednost prisilnog strujanja je potreba za manjom snagom ventilatora ako je zrak na izlazu jako vruć, bolja pristupačnost ventilatoru i gornjim dijelovima jedinice za održavanje.

Nedostaci su nejednolika distribucija zraka kroz sustav cijevi, povećana mogućnost recirkulacije vrućeg zraka, te izloženost cijevi vremenskim uvjetima (sunce, kiša, snijeg itd.) što utječe negativno na kontrolu i stabilnost procesa.

3.8. Metoda proračuna

Model se sastoji od jednadžbi za proračun hidrauličkog pada i izmjenu toplinskog toka za:

- ORC radnu tvar i
- okolni zrak

kao i od pomoćnih jednadžbi koje definiraju prijenos topline između ta dva radna medija. Proračun je temeljen na teoretskoj i eksperimentalnoj analizi rada postrojenja snage 50 MW (O'Donovan, 2014).

U proračunu je potrebno znati i termodinamičke veličine za radnu tvar i zrak, a koje određujemo modulom CoolProp (Bell, 2014) u kojem se na temelju dviju nezavisnih specifičnih termodinamičkih može odrediti treća, nepoznata:

$$\varphi_{out} = f_{CoolProp}(\varphi_{in1}, \varphi_{in2}) \quad (3-1)$$

φ_{out} – izlazna varijabla (-)

φ_{in} – ulazna varijabla (-)

Od ulaznih parametara u model potrebni su

- procesni parametri koji su definirani radnim ciklusom ORC elektrana
- parametri geometrije ACHE jedinice koji definiraju mogućnost toplinskog toka
- parametri okolnog zraka, odn. parametri okoliša

Sljedeća tablica prikazuje ulazne podatke.

Tablica 3-1. Parametri proračuna po kategorijama ulaznih podataka

Procesni parametri	Parametri geometrije	Parametri okolnog zraka
ΔT_k	N_{ACHE}	ρ_{zrak}
$q_{m,k}$	$L_t, H_t, W_t, N_{t,h}, N_{t,v}, d_t, L_f, H_f, d_f, N_f$ D_v	T_{zrak}

Izlazni parametar je procjena snage za pogon ACHE ventilatora P_{ACHE} koja predstavlja vlastitu potrošnju elektrane. Parametarska analiza će nam dati

$$P_{ACHE} = f(T_{zrak}, \Delta T_k, q_{m,k}) \quad (3-2)$$

P_{ACHE} – snaga ACHE jedinice (kW)

T_{zrak} – temperatura zraka (°C)

ΔT_k – razlika temperatura kondenzacije (°C)

Analiza se počinje analizom pomoćnih varijabli temeljem ulaznih geometrijskih karakteristika sklopa cijevi (eng. *tubing*), orebrenja (eng. *fins*) i ventilatora (eng. *fan*). To su ukupni broj kondenzacijskih cijevi

$$N_t = N_{t,h} \cdot N_{t,v} \quad (3-3)$$

N_t – Ukupni broj kondenzacijskih cijevi (-)

$N_{t,h}$ – broj horizontalnih cijevi (-)

$N_{t,v}$ – broj vertikalnih cijevi (-)

unutarnja površina sklopa cijevi koja stoji na raspolaganju za izmjenu topline (na strani radne tvari)

$$A_t = N_t \cdot 2 \cdot (H_t + d_t) \cdot L_t \quad (3-4)$$

A_t – unutarnja površina sklopa cijevi (m^2)

d_t – unutarnji promjer sklopa cijevi (m)

L_t – duljina cijevi (m)

H_t – debljina cijevi (m)

razmak između orebrenja

$$b_f = \frac{(L_t - d_f N_f)}{N_f - 1} \quad (3-5)$$

b_f – razmak između orebrenja (m)

N_f – broj orebrenja (-)

d_f – debljina orebrenja (m)

ukupna duljina orebrenja u smjeru strujanja zraka

$$L_f = N_{t,v} \cdot H_t \quad (3-6)$$

L_f – ukupna duljina orebrenja (m)

H_t – debljina cijevi

ukupna vanjska površina orebrenja koja stoji na raspolaganju za izmjenu topline (na strani zraka):

$$A_f = N_f \cdot N_{t,v} (2H_f L_f + b_f L_f) \quad (3-7)$$

A_f – ukupna vanjska površina orebrenja (m²)

poprečni presjek tubinga s obzirom na smjer strujanja

$$A_{t,tot} = L_t \cdot L_t \quad (3-8)$$

$A_{t,tot}$ – poprečni presjek cijevi (m²)

poprečna površina strujanja zraka

$$A_{zrak} = (N_f - 1) 2N_{t,h} b_f H_f \quad (3-9)$$

A_{zrak} – poprečna površina strujanja zraka (m²)

poprečna površina strujanja radnog fluida (eng. *working fluid*):

$$A_{wf} = H_t W_t N_t \quad (3-10)$$

A_{wf} – poprečna površina strujanja radnog fluida (m²)

σ – pomoćna varijabla koja predstavlja omjer poprečnog presjeka geometrija ventilatora i tubinga

$$\sigma = \frac{\frac{D_v^2 \pi}{4}}{A_{t,tot}} \quad (3-11)$$

σ – omjer poprečnog presjeka geometrije ventilatora i cijevi

Izračun hidrauličkog pada taka strujanja zraka kroz ACHE

Zadaća ventilatora je da osigura dovoljan protok zraka $q_{v,zrak}$ koji može uspješno ohladiti i kondenzirati radnu tvar unutar sklopa cijevi. Brzina strujanja zraka je

$$w_{zrak} = \frac{q_{v,zrak}}{A_{zrak}} \quad (3-12)$$

w_{zrak} – brzina strujanja zraka (m/s)

$q_{v,zrak}$ – protok zraka (m³/s)

Hidraulički promjer i polumjer strujanja (ulazni parametri za izračun prijenosa toplinskog toka) zraka se računaju prema sljedećoj formuli

$$D_h = \frac{4b_f H_f}{2(b_f + H_f)} \quad (3-13)$$

$$r_h = \frac{D_h}{2} \quad (3-14)$$

D_h – hidraulički promjer (m)

r_h – polumjer strujanja zraka (m)

H_f – debljina ventilatora (m)

Ovdje definiramo Reynoldsov broj koji nam govori o tipu strujanja kroz snop cijevi

$$Re_{D_h} = \frac{\bar{\rho}_{zrak} w_{zrak} D_h}{\bar{\mu}_{zrak}} \quad (3-15)$$

Re_{D_h} – Reynoldsov broj

ρ_{zrak} – gustoća zraka (kg/m³)

μ_{zrak} – viskoznost zraka (Pas)

Za izračun pada tlaka strujanja kroz ventilator bitan nam je faktor trenja koji se računa prema korelaciji

$$f_{Re,D_h} = \left[\left(\frac{3.44}{\sqrt{L_a}} \right)^2 + (f_{Re,D_h,fd})^2 \right]^{0.5} \quad (3-16)$$

f_{Re,D_h} – faktor trenja

L_a – duljina (bezdimenzijska)

Vrijednost L_a predstavlja karakterističnu bezdimenzijsku duljina ulaza tijekom koje se strujanje razvija do potpuno razvijenog strujanja se računa prema

$$L_a = \frac{L_f}{D_h Re_{D_h}} \quad (3-17)$$

Vrijednost $f_{Re,D_h,fd}$ predstavlja faktor trenja strujanja zraka potpuno razvijenog strujanja (eng. *fully developed*)

$$f_{Re,D_h,fd} = 24 - 32.527 \left(\frac{b_f}{H_f} \right) + 40.721 \left(\frac{b_f}{H_f} \right)^2 - 40.829 \left(\frac{b_f}{H_f} \right)^3 + 22.954 \left(\frac{b_f}{H_f} \right)^4 - 6.089 \left(\frac{b_f}{H_f} \right)^5 \quad (3-18)$$

$f_{Re,D_h,fd}$ – faktor trenja

Konačno, pad tlaka ventilatora je jednak

$$\Delta p_v = \frac{\bar{\rho}_{zrak} W_{zrak}^2}{2} \left[(K_c + 1 - \sigma^2) + 2 \left(\frac{\rho_{zrak,ulaz}}{\rho_{zrak,izlaz}} - 1 \right) + \left(f_{Re,D_h} \frac{L_f}{r_h} \frac{\rho_{zrak,ulaz}}{\bar{\rho}_{zrak}} \right) - \left(\{1 - \sigma^2 - K_e\} \frac{\rho_{zrak,ulaz}}{\rho_{zrak,izlaz}} \right) \right] \quad (3-19)$$

Δp_v – pad tlaka ventilatora (Pa)

K_c – gubitak tlaka zbog sužavanja

$\bar{\rho}_{zrak}$ – srednja gustoća zraka (kg/m^3)

$\rho_{zrak,ulaz}$ – gustoća zraka na ulazu (kg/m^3)

$\rho_{zrak,izlaz}$ – gustoća zraka na izlazu (kg/m^3)

U gornjoj jednadžbi K_c predstavlja gubitak tlaka zbog sužavanja, a K_e gubitak tlaka zbog ekspanzije strujanja zraka, a računaju se prema

$$K_c = 0.42(1 - \sigma^2) \quad (3-20)$$

$$K_e = (1 - \sigma^2)^2 \quad (3-21)$$

K_e – gubitak tlaka zbog ekspanzije strujanja zraka

Srednja gustoća zraka se računa kao

$$\bar{\rho}_{zrak} = 0.5(\rho_{zrak,ulaz} + \rho_{zrak,izlaz}) \quad (3-22)$$

Snaga ventilatora je jednaka umnošku volumnog protoka zraka i pada tlaka kroz ventilator, uvećana za hidrodinamičke gubitke

$$P_{ACHE} = \frac{q_{v,zrak} \Delta p_v}{\eta_v} w_{zrak} = \frac{q_{v,zrak}}{A_{zrak}} \quad (3-23)$$

η_v – faktor efikasnosti ventilatora

Izračun prijenosa toplinskog toka strujanjem kroz ACHE

Snaga toplinskog toka koja se prenosi s radnog medija na zrak se može izračunati preko sljedećih formula

$$\phi_{zrak} = q_{m,zrak} c_{p,zrak} (T_{zrak,izlaz} - T_{zrak,ulaz}) \quad (3-24)$$

$$\phi_{wf} = q_{m,wf} r_{wf} \quad (3-25)$$

Φ_{zrak} – snaga toplinskog toka koja se prenosi na zrak (W)

Φ_{wf} – snaga toplinskog toka koja se prenosi na radni fluid (W)

$q_{m,zrak}$ – maseni protok zraka (m^3/s)

$c_{p,zrak}$ – specifični toplinski kapacitet zraka (J/kgK)

pri čemu toplinski tok kojeg svojom kondenzacijom predaje radni fluid mora biti jednak toplinskom toku kojeg prima zrak u strujanju

$$\phi_{zrak} = \phi_{wf} \quad (3-26)$$

Toplina isparavanja radne tvari ovisi o temperaturi kondenzacije i određujemo ju preko modula CoolProp:

$$r_{wf} = f_{CoolProp}(T_k) \quad (3-27)$$

r_{wf} – toplina isparavanja (J/mol)

Maseni protok radne tvari se odnosi na protok kroz jednu ACHE jedinicu:

$$q_{m,wf} = \frac{q_{m,wf,tot}}{N_{ACHE}} \quad (3-28)$$

$q_{m,wf}$ – maseni protok radne tvari (m³/s)

$q_{m,wf,tot}$ – ukupni maseni protok radne tvari (m³/s)

Temperatura kondenzacije jednaka je zbroju okolišne temperature i procesnog parametra razlike temperature kondenzacije

$$T_k = T_{zrak,ulaz} + \Delta T_k \quad (3-29)$$

T_k – temperatura kondenzacije (°C)

$T_{zrak,ulaz}$ – ulazna temperatura zraka (°C)

Međutim, koliko toplinskog toka se stvarno može odvesti od radne tvari ovisi o toplinskim svojstvima i geometriji preko koje se odvodi toplinski tok. Proračun se temelji na procjeni efektivnosti izmjenjivača

$$\varepsilon = 1 - e^{-NTU} = \frac{q_{m,zrak} c_{p,zrak} (T_{zrak,izlaz} - T_{zrak,ulaz})}{q_{m,zrak} c_{p,zrak} (T_k - T_{zrak,ulaz})} \quad (3-30)$$

ε – efektivnost

NTU – broj prijenosnih jedinica izmjenjivača

Pri čemu NTU predstavlja broj prijenosnih jedinica izmjenjivača

$$NTU = \frac{kA}{q_{m,zrak}c_{p,zrak}} \quad (3-31)$$

k – koeficijent prijelaza topline (W/m^2K)

Kako su toplinski otpori na strani strujanja radnog fluida i uslijed provođenja u kroz materijal izmjenjivača zanemareni, sveukupni prolaz topline ovisi o koeficijentu prijelaza topline na strani zraka te možemo pisati

$$kA = \alpha_{zrak}A_f \quad (3-32)$$

α_{zrak} – koeficijent prijelaza topline zraka (W/m^2K)

Izračun prijenosa toplinskog toka na strani zraka se temelji na koeficijentu prijelaza topline koji ovisi primarno o Nusselt-ovom broju:

$$\alpha_{zrak} = \frac{Nu \cdot \lambda_{zrak}}{D_h} \quad (3-33)$$

Nusselt-ov bezdimenzijski broj za zonu u kojoj se strujanje tek razvija (eng. *developing flow*) se računa preko korelacije

$$Nu_{dev} = \left(\frac{0.664}{\sqrt{L_{th}Pr}^{\frac{1}{6}}} \right) (1 + 7.3\sqrt{L_{th}Pr})^{0.5} \quad (3-34)$$

Nu_{dev} – Nusselt-ov broj

L_{th} – bezdimenzijska duljina

Pr – Prandtl-ov broj

Vrijednost L_{th} predstavlja bezdimenzijsku duljinu za strujanje koje se tek razvija, a računamo prema

$$L_{th} = \frac{L_f}{D_h Pr Re_{D_h}} \quad (3-35)$$

Za potpuno razvijeno strujanje Nusselt-ov broj je jednak:

$$Nu_{fd} = 0.023 Re_{D_h}^{\frac{4}{5}} Pr^{\frac{3}{10}} \quad (3-36)$$

Nu_{fd} – Nusselt-ov broj

Konačni Nusselt-ov broj je kombinacija Nusseltovih brojeva za razvijajuće i potpuno razvijeno strujanje:

$$Nu = [(Nu_{dev})^n + (Nu_{fd})^n]^{1/n} \quad (3-37)$$

Nu – konačni Nusselt-ov broj

Eksponent n predstavlja koeficijent „miješanja“, odn. kombinacije utjecaja dvaju Nusselt-ovih brojeva i u ovoj analizi on je jednak $n = 3$.

Sve fizikalne parametre fluida su računati pomoću modula CoolProp.

$$Pr, \rho_{zrak}, \mu_{zrak}, \lambda_{zrak} = f_{CoolProp}(T_{zrak}, p_{zrak}) \quad (3-38)$$

S obzirom da je strujanje zraka nestlačivo, pretpostavljamo da je $p_{zrak} = konst.$

S obzirom na to je model sastavljen od nelinearnih jednadžbi, potrebno je provesti iterativni proračun koji će pronaći volumenski protok zraka $q_{v,zrak}$ koji je potreban da bi se radnoj tvari odvelo dovoljno toplinskog toka ϕ_{wf} za potpunu kondenzaciju pri zadanoj temperaturi kondenzacije T_k .

4. ANALIZA SLUČAJA: PARAMETARSKA ANALIZA ZA BUTAN

Proračun ACHE jedinica je vrlo kompleksan. Parametri koji najviše utječu na proces su: okolna temperatura zraka, razlika temperatura kondenzirajućeg ORC radnog fluida i temperature okoliša, geometrija sklopa ACHE-a, masenom protoku radnog fluida, te procesni parametri potrošnje snage ventilatora za dobivanje prisilnog strujanja na vanjskoj strani izmjenjivača. Snage ACHE jedinice dobiva se pomoću ulaznih parametara unutar posebne skripte (skripta u python programu koju je dao mentor na raspolaganje) kao funkcija temperature okoliša, masenog protoka radnog medija te razlike temperatura između ACHE-a i okolnog zraka. Ukupna snaga ACHE jedinica jednaka je umnošku snage jedinice i broja jedinica. Rezultati su učitani u programu i tražene vrijednosti su interpolirane preko funkcije koja povezuje sve procesne parametre:

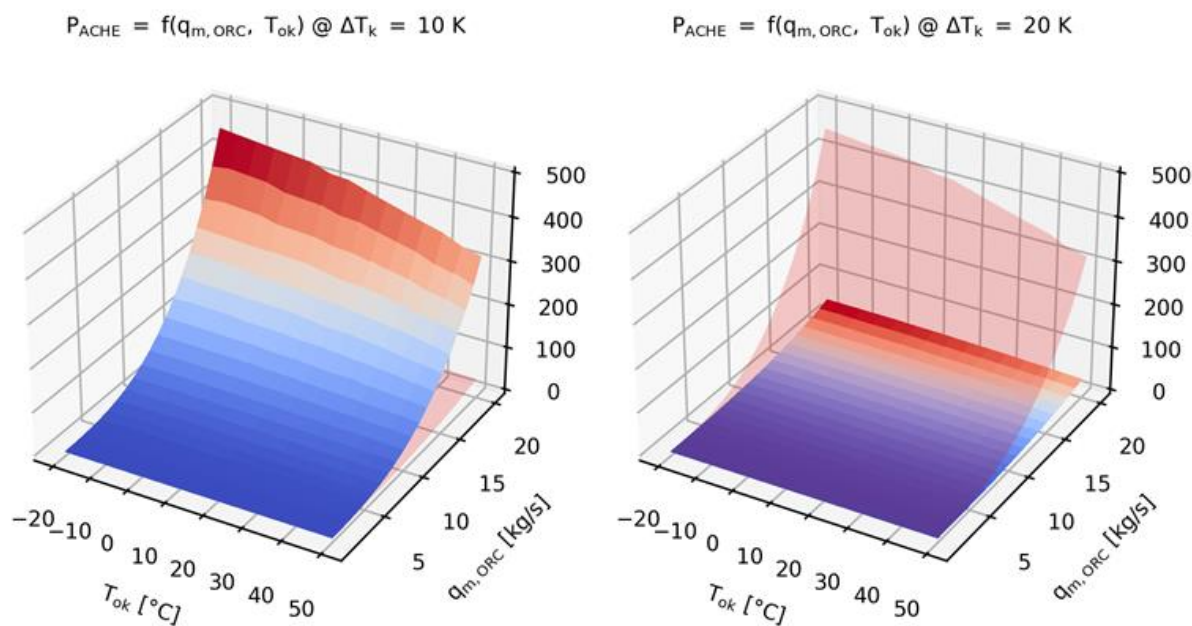
$$P_{ACHE} = f(T_{ok}, \Delta T_{kond}, q_{m_{ORC}}) \quad (4-1)$$

Sljedeća tablica pokazuje vrijednosti ulaznih parametara za analizu.

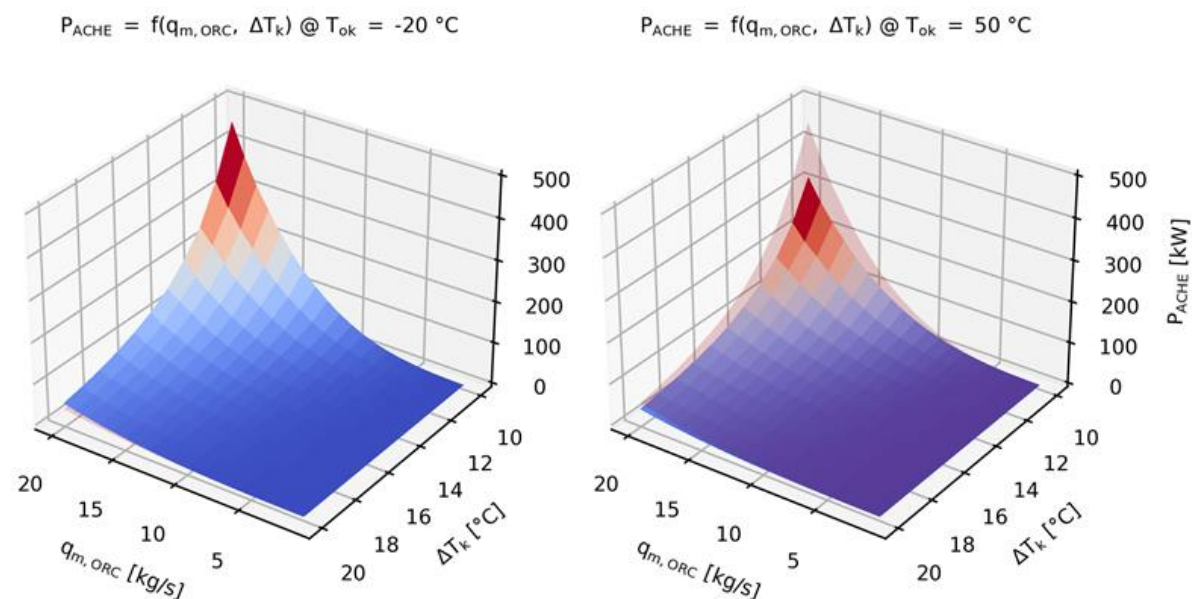
Tablica 4-1. Ulazni podaci za analizu slučaja

<i>Parametar</i>	<i>Vrijednost</i>	<i>Parametar</i>	<i>Vrijednost</i>
$q_{m_{ORC}}$	1 ÷ 20 kg/s	d_t	0.02
T_{zrak}	-20 ÷ 50 °C	L_f	10 m
ΔT_k	10 ÷ 20 °C	H_f	0.1 m
L_t	10 m	d_f	0.02 m
H_t	0.5 m	N_f	250
W_t	0.1 m	D_v	9 m
$N_{t,h}$	70	radna tvar	izobutan
$N_{t,v}$	20		

Slike 4-1. i 4.2. prikazuju izobutan kao radni fluid u procesu.

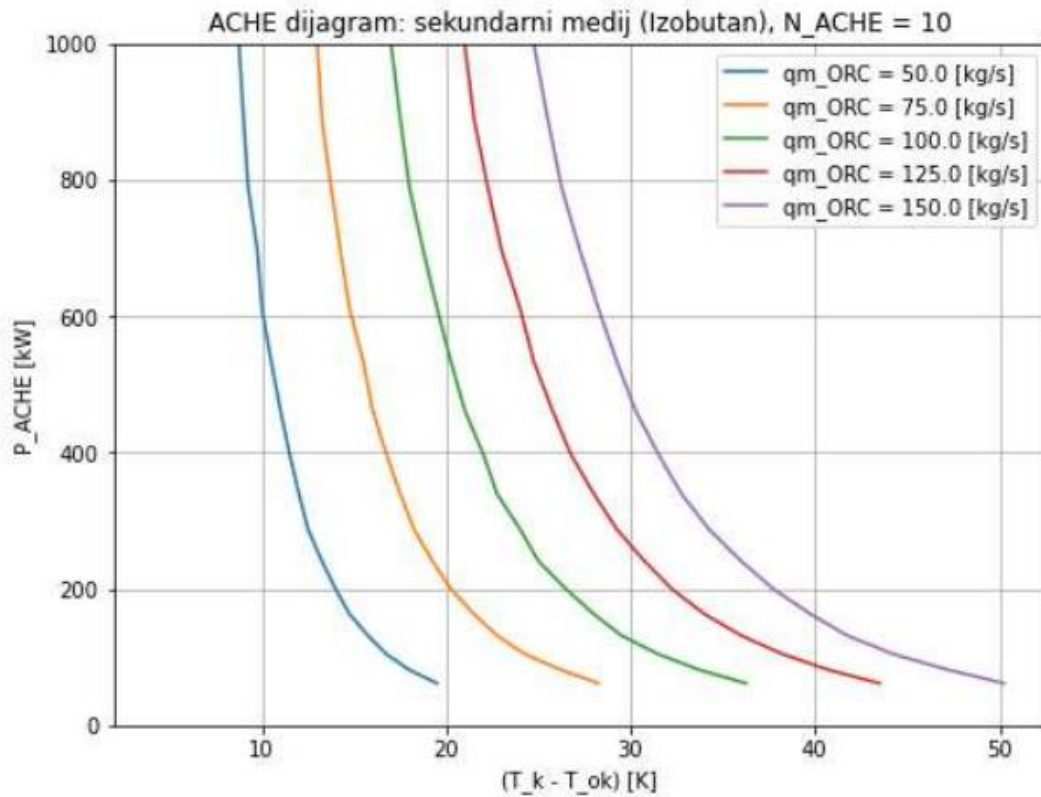


Slika 4-1. Snaga ACHE jedinice kao funkcija okolišne temperature i protoka izobutana



Slika 4-2. Snaga ACHE jedinica kao funkcija masenog protoka radnog medija te razlike između kondenzatorske i temperature okoline

Iz gornje funkcije možemo grafički prikazati slučaj ovisnosti snage ACHE-a s obzirom na razliku temperature kondenzacije i okolišne temperature te broj ACHE jedinica. Slika 4-3. grafički prikazuje funkciju za slučaj za $N_{ACHE} = 10$.



Slika 4-3. Dijagram snage ACHE jedinice

Iz slike 4-3. možemo vidjeti da će potrošnja ACHE ventilatora biti veća ako je maseni protok radnog fluida, kojeg treba ohladiti, veći i čim je manja temperaturna razlika između kondenzacije i temperature okoliša (odbacivanje topline je bolje na većoj razlici temperatura jer treba manji protok zraka u cirkulaciji, a time i slabiju vrtnju ventilatora).

5. ZAKLJUČAK

Princip rada binarnih geotermalnih elektrana se temelji na prijenosu toplinske energije sa ležišnog fluida u izmjenjivaču topline na sekundarni radni medij, čija temperatura isparavanja iznosi manje od 100°C. Radni medij u izmjenjivaču prelazi u pregrijanu paru i takva ulazi u turbinu koja pokreće generator za proizvodnju električne energije. Radni medij zatim prolazi proces hlađenja u kondenzatoru gdje se pretvara u kapljevину i ulazi u napojnu pumpu koja ga diže na viši tlak i prosljeđuje ga u izmjenjivač topline.

Jedinica za odbacivanje topline (ACHE) radi na principu strujanja zraka kroz sustav cijevi u kojima se nalazi vrući radni fluid. Korištenjem zraka kao rashladno sredstvo, smanjili smo probleme utjecaja korozije na cijevi i time onemogućili curenja kroz cijevi te miješanje radnog medija i rashladnog sredstva. Sustav cijevi na sebi ima orebrenja koja povećava površinu za prijelaz topline. Cirkulaciju okolnog zraka i radnog fluida treba držati konstantom da bi maksimizirali prijenos topline.

Najveći potrošači energiju u elektranama jesu kondenzatori. Većina energije preuzete iz ležišta otpada na hlađenje ventilatorima. Velik utjecaj imaju i vremenski uvjeti kao i temperatura okolnog zraka, pa je i tijekom hladnog doba godine potrošnja energije nešto manja.

Postoji više faktora koji utječu na efikasnost ACHE-a kao što su: temperatura okolnog zraka, temperatura fluida koji se hladi, geometrijske značajke ACHE-a, ventilator (broj lopatica i brzina vrtnje), izbor materijala za sustav cijevi kroz koji prolazi vrući radni fluid, snaga pogonskih motora, itd.

Određene nadogradnje i održavanje ACHE-a će pridonijeti poboljšanje procesa rada jedinice kao što su: prilagodba nagiba lopatice ventilatora i povećanje brzine okretaja ventilatora (više protoka), ugraditi ventilatore visoke efikasnosti, čišćenje sustava cijevi i lopatica ventilatora ili po potrebi zamjena cijelog sustava cijevi. Sve to utječe na proces ali zato i košta pa treba naći optimalni ekonomski kompromis.

6. LITERATURA

1. BELL, I.H., WRONSKI, J., QUOILIN, S., LEMORT, V., 2014. Pure and Pseudo-pure Fluid Thermophysical Property Evaluation and the Open-Source Thermophysical Property Library CoolProp; *Ind. Eng. Chem. Res.* 2014, 53, 6, 2498–2508, DOI: doi.org/10.1021/ie4033999.
2. BUDIN, R., BOGDANIĆ-MIHELIĆ, A., 2002. Osnove tehničke termodinamike, Zagreb.
3. HUDSON, PRODUCTS CORPORATION, 2022, The Basics of AIR-COOLED HEAT EXCHANGERS URL: <https://files.chartindustries.com/hudson/BasicsofACHEBrochure-Web.pdf>
4. JUNG, ZH.C., KRUMDIECK, S, 2012. Modelling of organic Rankine cycle system and heat exchanger components. Novi Zeland: Taylor&Francis.
5. KUREVIJA, T., GOLUB, M., 2008. Iskorištavanje geotermijskih ležišta, Zagreb: Rudarsko-geološko-naftni fakultet.
6. O'DONOVAN, A., GRIMES, R., 2014. A theoretical and experimental investigation into the thermodynamic performance of a 50 MW power plant with a novel modular air-cooled condenser, *Applied Thermal Engineering*, 71 (2014) 119-129.

Web izvori:

7. COOLPROP, 2022. Welcome to CoolProp. URL: <http://www.coolprop.org/> (13.6.2022.).
8. MY ENGINEERING TOOLS, 2022. Air Cooled Heat Exchanger design. URL: https://www.myengineeringtools.com/Thermodynamics/Air_Cooled_Heat_Exchanger_Design.html . (24.8. 2022.).
9. HRASTOVIĆ INŽENJERING d.o.o, 2022. Geotermalne elektrane URL: <https://www.hrastovic-inzenjering.hr/elektricna-energija/geotermalne-elektrane.html> (22.8. 2022.).
10. INTERNATIONAL GEOTHERMAL ASSOCIATION, 2022. What is geothermal energy? URL: <https://www.lovegeothermal.org/explore/what-is-geothermal/> . (21.8.2022).
11. KUREVIJA, T., 2021. Geotermalna voda, Leksikografski zavod Miroslav Krleža. URL: <https://tehnika.lzmk.hr/geotermalna-voda/> (21. 6. 2022.)

IZJAVA

Izjavljujem da sam ovaj rad izradio samostalno na temelju znanja stečenih na Rudarsko-geološko-naftnom fakultetu i služeći se navedenom literaturom.



Matija Puškarić



KLASA: 602-01/22-01/90
URBROJ: 251-70-12-22-2
Zagreb, 15.09.2022.

Matija Puškarić, student

RJEŠENJE O ODOBRENJU TEME

Na temelju vašeg zahtjeva primljenog pod KLASOM 602-01/22-01/90, URBROJ: 251-70-12-22-1 od 30.04.2022. priopćujemo vam temu završnog rada koja glasi:

PARAMETARSKA ANALIZA JEDINICE ZA ODBACIVANJE TOPLINE BINARNE GEOTERMALNE ELEKTRANE

Za mentora ovog završnog rada imenuje se u smislu Pravilnika o izradi i ocjeni završnog rada izv.prof.dr.sc. Luka Perković nastavnik Rudarsko-geološko-naftnog-fakulteta Sveučilišta u Zagrebu.

Mentor:

(potpis)

Izv.prof.dr.sc. Luka Perković

(titula, ime i prezime)

Predsjednik povjerenstva za
završne i diplomske ispite:

(potpis)

Izv.prof.dr.sc. Luka Perković

(titula, ime i prezime)

Prodekan za nastavu i studente:

(potpis)

Izv.prof.dr.sc. Borivoje
Pašić

(titula, ime i prezime)