

Utjecajni čimbenici pri piljenju arhitektonsko- građevnog kamena dijamantnom žičnom pilom

Banić, Juraj

Undergraduate thesis / Završni rad

2023

Degree Grantor / Ustanova koja je dodijelila akademski / stručni stupanj: **University of Zagreb, Faculty of Mining, Geology and Petroleum Engineering / Sveučilište u Zagrebu, Rudarsko-geološko-naftni fakultet**

Permanent link / Trajna poveznica: <https://urn.nsk.hr/urn:nbn:hr:169:378629>

Rights / Prava: [In copyright](#)/[Zaštićeno autorskim pravom.](#)

Download date / Datum preuzimanja: **2025-02-23**



Repository / Repozitorij:

[Faculty of Mining, Geology and Petroleum
Engineering Repository, University of Zagreb](#)



SVEUČILIŠTE U ZAGREBU
RUDARSKO-GEOLOŠKO-NAFTNI FAKULTET
Preddiplomski studij rudarstva

**UTJECAJNI ČIMBENICI PRI PILJENJU ARHITEKTONSKO-GRAĐEVNOG
KAMENA DIJAMANTNOM ŽIČNOM PILOM**

Završni rad

Juraj Banić

R4533

Zagreb, 2023.



KLASA: 602-01/23-01/111
URBROJ: 251-70-11-23-2
U Zagrebu, 19.09.2023.

Juraj Banić, student

RJEŠENJE O ODOBRENJU TEME

Na temelju vašeg zahtjeva primljenog pod KLASOM 602-01/23-01/111, URBROJ: 251-70-11-23-1 od 28.06.2023. priopćujemo vam temu završnog rada koja glasi:

UTJECAJNI ČIMBENICI PRI PILJENJU ARHITEKTONSKO-GRAĐEVNOG KAMENA DIJAMNTNOM ŽIČNOM PILOM

Za voditelja ovog završnog rada imenuje se u smislu Pravilnika o izradi i ocjeni završnog rada Prof.dr.sc. Trpimir Kujundžić nastavnik Rudarsko-geološko-naftnog-fakulteta Sveučilišta u Zagrebu

Voditelj

(potpis)

Prof.dr.sc. Trpimir Kujundžić

(titula, ime i prezime)

Predsjednik povjerenstva za
završne i diplomske ispite:

(potpis)

Izv.prof.dr.sc. Mario Klanfar

(titula, ime i prezime)

Prodekan za nastavu i studente:

(potpis)

Izv.prof.dr.sc. Borivoje
Pašić

(titula, ime i prezime)

UTJECAJNI ČIMBENICI PRI PILJENJU ARHITEKTONSKO-GRAĐEVNOG KAMENA
DIJAMANTNOM ŽIČNOM PILOM

Juraj Banić

Rad izrađen: Sveučilište u Zagrebu
Rudarsko-geološko-naftni fakultet
Zavod za rudarstvo i geotehniku
Pierottijeva 6, 10 000 Zagreb

Sažetak

Sažetak: Dijamantna žična pila neizostavni je stroj na bilo kojem eksploatacijskom polju arhitektonsko-gradevnog kamena. Poznavajući utjecajne čimbenike pile, dodatno se ubrzava i unaprjeđuje bilo koji kop. Utjecajne čimbenike pri piljenju arhitektonsko-gradevnog kamena predstavljaju fizikalno-mehanička svojstva stijene koju se pili, karakteristike stroja i konstrukcija dijamantne žice. U ovom radu usporedit će se već poznate učinkovitosti dijamantne žične pile na kamenolomu Zečevo s izmjerenom učinkovitošću pile na eksploatacijskom polju BAG..

Ključne riječi: rudarstvo, dijamantna žična pila, dijamantna žica, učinkovitost, arhitektonsko-gradevni kamen

Završni rad sadrži: 23 stranice, 6 tablica, 14 slika, i 5 reference.

Jezik izvornika: hrvatski

Pohrana rada: Knjižnica Rudarsko-geološko-naftnog fakulteta, Pierottijeva 6, Zagreb

Mentori: Dr.sc. Trpimir Kujundžić, redoviti profesor RGNF

Ocjenjivači: Dr.sc. Trpimir Kujundžić, redoviti profesor RGNF
Dr.sc. Tomislav Korman, izvanredni profesor RGNF
Dr.sc. Mario Klanfar, izvanredni profesor RGNF

Sadržaj

1. UVOD	6
2. DIJAMANTNA ŽIČNA PILA.....	7
2.1. Dijamantna žična pila.....	7
2.2. Dijamantna žica	9
2.3. Utjecajni čimbenici pri piljenju.....	12
3. EKSPLOATACIJSKO POLJE BAG	13
3.1. Dimenzioniranje privremenog odlagališta	13
3.2. Izrada pristupnih cesta.....	14
3.3. Uklanjanje otkrivke	15
3.4. Izrada trokutastog usjeka	16
3.5. Obaranje i dobivanje komercijalnih blokova iz trokutastog usjeka.....	18
4. ZALIHE ARHITEKTONSKO-GRAĐEVNOG I TEHNIČKO-GRAĐEVNOG KAMENA NA EKSPLOATACIJSKOM POLJU BAG.....	19
4.1 Mineraloško-petrografski sastav	22
4.1.1. Makroskopski opis	22
4.1.2. Mikroskopski opis	22
4.1.3. Odredba.....	23
4.2. Mišljenje o uporabivosti arhitektonsko-građevnog kamena	23
5. ISPITIVANJE UČINKOVITOSTI DIJAMANTNE ŽIČNE PILE.....	24
6. ZAKLJUČAK.....	27
7. LITERATURA.....	28

POPIS TABLICA

Tablica 4-1. Količina arhitektonsko-građevnog kamena na eksploatacijskom polju BAG po klasama i kategorijama Krsić,(2022).	19
Tablica 4-2. Količina tehničko-građevnog kamena na eksploatacijskom polju BAG po klasama i kategorijama. Krsić (2022).	19
Tablica 4-3. Fizikalno-mehaničke značajke mineralne sirovine. Krsić (2022).	20
Tablica 4-4. Kemijski i mineralni sastav. Krsić (2022).	21
Tablica 5-1. Usporedba fizikalno-mehaničkih svojstava stijena	26
Tablica 5-2. Usporedba svojstava dijamantnih žičnih pila	26

POPIS SLIKA

Slika 2-1. Dijamantna žična pila marke Perfora.....	8
Slika 2-2. Načini piljenja pri zatvaranju dijamantne žice u petlju Dunda i Kujundžić (2003):	9
a) vertikalni visinski rez b) vertikalni dubinski rez c) horizontalni kvadratični rez.....	9
Slika 2-3. Osnovni dijelovi koji čine dijamantnu žicu Dunda i Kujundžić (2003.).	10
Slika 2-4. Najčešća konstrukcija dijamantne žice Dunda i Kujundžić (2003.).	11
Slika2-5. Galvanizirane perle (gore), sinterirane perle (dole) Dunda i Kujundžić (2003.).	11
Slika 2-6. Smjer piljenja dijamantnog zrnca Dunda i Kujundžić (2003.).	11
Slika 3-1. Privremeno odlagalište na EP BAG.....	13
Slika 3-2. Pristupni put na EP BAG .	14
Slika 3-3. Pristupni put na EP BAG .	15
Slika 3-4. Trokutasti usjek Kordć(2014).	17
Slika 3-5. Obaranje blokova Kordć, S.(2014).	18
Slika 3-6. Dobivanje komercijalnih blokova Kordć, S.(2014).	18
Slika 5-1. Dijamantna pila pri piljenju horizontalnog reza na EP BAG.....	24
Slika 5-2. Tablica učinkovitosti dijamantne pile Dunda i Štambuk (1994).....	26

1. UVOD

Dijamantna žična pila, uz lančanu sjekačicu, jedan je od najpotrebnijih strojeva pri piljenju arhitektonsko-građevnog kamena. Može piliti bilo koji tip stijene. Piljenje kamena dijamantnom žičnom pilom danas je afirmirana i raširena tehnologija eksploatacije arhitektonsko-građevnog kamena. Učinkovitost dijamantne žične pile pri dobivanju blokova arhitektonsko-građevnog kamena ovisi o pravilnom izboru konstruktivnih i tehnoloških parametara stroja, dijamantne žice te uvjeta i načina eksploatacije u određenoj vrsti stijene Dunda i Štambuk (1994).

U ovom radu na temelju literature opisat će se utjecajni čimbenici pila te odrediti učinkovitost dijamantne žične pile na eksploatacijskom polju BAG. Također opisat će se trenutna i planirana eksploatacija na istom eksploatacijskom polju.

2. DIJAMANTNA ŽIČNA PILA

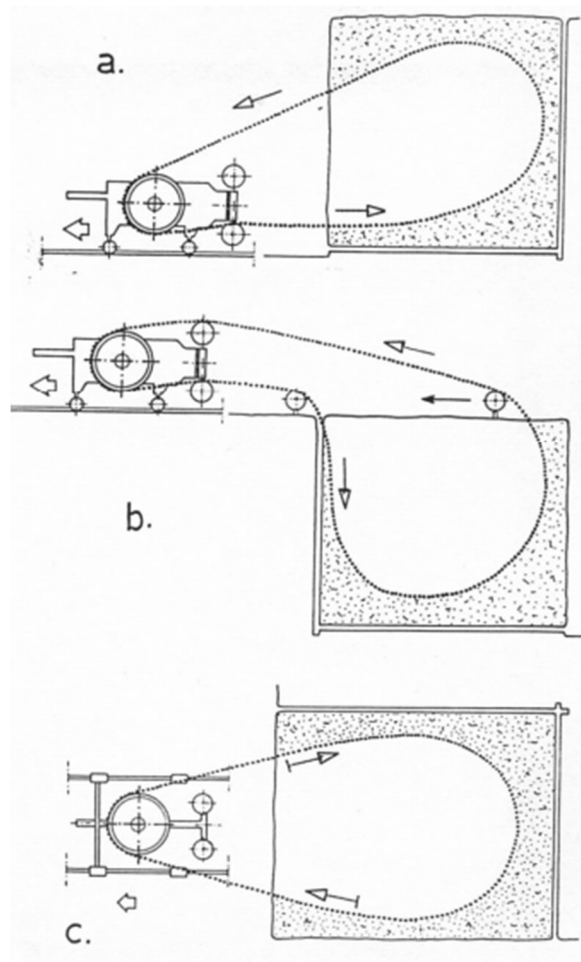
2.1. Dijamantna žična pila

Dijamantna žična pila jest stroj koji korištenjem dijamantne žice pili stijenu. Sastavni dijelovi dijamantne žične pile jesu pogonski dio sa zamašnjakom, komandni dio te dijamantna žica kao rezni element stroja. Pogonska jedinica nalazi se u kućištu na poluosovini unutar okvirne konstrukcije smještene na četiri metalna kotača. Komandni dio odvojen je od pogonskog zbog zaštite rukovoditelja stroja. Pogonski kotač obložen je gumom preko koje se ostvaruje potreban koeficijent trenja kojim se sila pogonskog kotača prenosi na dijamantnu žicu. Također gumena obloga štiti žicu i kotač od trošenja. Prosječni je „životni vijek“ gumene obloge mjesec dana nakon čega se zamjenjuje novom. Pomoću dva kotura, koja se postavljaju ispred zamašnjaka, povećava se obuhvatni kut žice i sprječava se njezino ispadanje s pogonskog kotača. Zakretanjem poluosovine zamašnjak se može dovesti u bilo koji položaj koji određuje orijentaciju reza. Moderne pile imaju mogućnost piljenja vertikalnog, horizontalnog i kosog reza. Stroj se giba uzduž tračnica položenih u smjeru piljenja. Najčešći je pogon posmaka preko zupčanika i zupčaste letve između tračnica. U prošlosti koristile su se pile s hidrostatskim sustavom i hidrauličnim pogonom pogonskog kotača trenja koje se u današnje vrijeme zamjenjuje direktnim elektromotornim pogonom kotača trenja te s potpunom elektroničkom regulacijom i automatskom regulacijom napinjanja žice. Hidraulika je izbačena iz uporabe zbog osjetljivosti na nečistoće. Pila se automatski prilagođava opterećenjima u rezu: kod većih otpora piljenja brzina posmaka bit će manja, ali s većom silom i obratno, što rezultira optimalnom radu motora bez preopterećenja.



Slika 2-1. Dijamantna žična pila marke Perfora.

Princip je rada svih vrsta i modela dijamantnih žičnih pila jednak. Žica se obavija oko površine koja se pili te se preko pogonskog kotača spaja u beskonačnu petlju, a pogonski kotač trenjem vučnu silu prenosi na dijamantnu žicu i time omogućava piljenje. Za piljenje reza prvenstveno je potrebno izbušiti dvije okomite i međusobno povezane bušotine kroz koje se provlači žica. Pogonski kotač postavlja se u smjeru željenog reza: horizontalni, vertikalni ili kosi, iako su kosi rezovi atipičnost u kamenolomima. Žica se spaja u beskonačnu petlju te prije uključivanja stroja uspostavlja se dotok vode u rez. Napredovanjem pila dolazi na kraj tračnica i tada se žica skraćuje te pila vraća u početni položaj. Pri završetku reza (cca 1 m²) preporučuje se korištenje stare dijamantne žice zbog pojave savijanja i vlačnih naprezanja koji povećavaju potrošnju žice. Na ovaj način izbjegava se trošenje dobre žice te joj se produljuje vijek trajanja. Ako za vrijeme smjene rez ne završi, treba ga se dobro isprati vodom kako bi se sljedeći dan stroj lako pokrenuo i nastavio piljenje bez pucanja ili oštećenja žice.



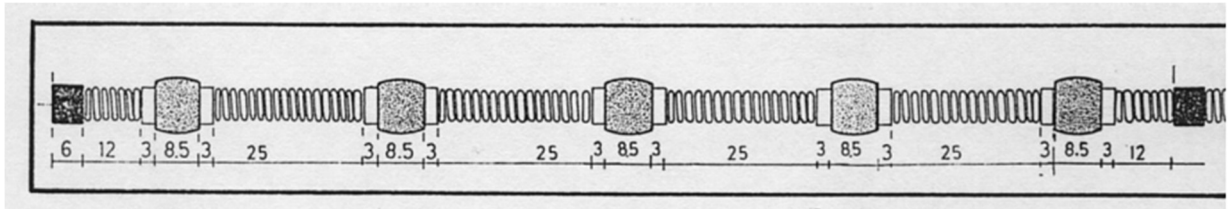
Slika 2-2. Načini piljenja pri zatvaranju dijamantne žice u petlju Dunda i Kujundžić (2003):

a) vertikalni visinski rez b) vertikalni dubinski rez c) horizontalni kvadratični rez.

2.2. Dijamantna žica

Dijamantna žica rezni je te ujedno i vučni element postrojenja pa uz svojstva stijene kvaliteta žice ima utjecaj na efikasnost piljenja. Žica se sastoji od čeličnog užeta dijamantnih perli zaštitnih prstenova, osigurača, razdjelnih opruga i spojnica. Pojam dijamantne žice predstavlja kompletno sastavljeni rezni alat od svih navedenih dijelova. Konstruira se tako da se u jedan segment žice postavlja pet perli s tim da se prije i poslije svake perle nalazi zaštitni prsten. Razdjelne opruge međusobno dijele perle i osigurače koji se postavljaju nakon svakih pet perli. Da bi se žica formirala na terenu, potrebni su alati: hidraulična preša i kliješta. Čelično užo sa 61 žicom pokazalo se kao optimalno rješenje s obzirom na to da je užo s manjim brojem žica prekruto, a užo s većim brojem žica ima negativne posljedice kod oštih kutova piljenja. Može doći do pucanja užeta što

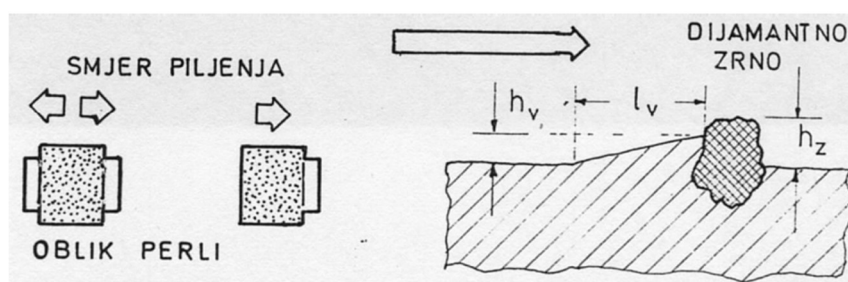
cijena dijamanog segmenta ovisi o koncentraciji. Pri odabiru koncentracije treba uzeti u obzir da nije optimalna ona koncentracija kod koje je najmanja potrošnja dijamanog sloja, već ona koja pruža najmanju cijenu po m^2 ispiljenog kamena. Iskustveno za mramore i druge mekše stijene koncentracija iznosi 30 – 40 %, dok su veće vrijednosti opravdane s povećanjem kapaciteta piljenja.



Slika 2-4. Najčešća konstrukcija dijamanne žice Dunda i Kujundžić (2003.).



Slika 2-5. Galvanizirane perle (gore), sinterirane perle (dole) Dunda i Kujundžić (2003.).



Slika 2-6. Smjer piljenja dijamanog zrnca Dunda i Kujundžić (2003.).

2.3. Utjecajni čimbenici pri piljenju

Učinkovitost dijamantne žične pile jest ispiljena površina u jedinici vremena (najčešće u satima). Veliki je broj utjecajnih čimbenika pri piljenju arhitektonsko-građevnog kamena koji su najčešće međusobno povezani, a samim time značajno je otežano određivanje pojedinih čimbenika na učinkovitost. Utjecajni čimbenici mogu se podijeliti na one na koje možemo i ne možemo utjecati. Čimbenici na koje ne možemo utjecati su usko povezni s karakteristikama stijene koju pilimo, a to su čvrstoća, tvrdoća, sadržaj vode, položaj i stanje diskontinuiteta te mineraloško-petrografska svojstva. Čimbenici na koje možemo utjecati jesu karakteristike stroja i konstrukcija dijamantne žice, a to su: vrsta perli, broj perli po metru, koncentracija i granulacija dijamanta, obodna brzina žice, snaga motora, potrošnja vode, vibracije stroja i položaj pile pri izvođenju reza.

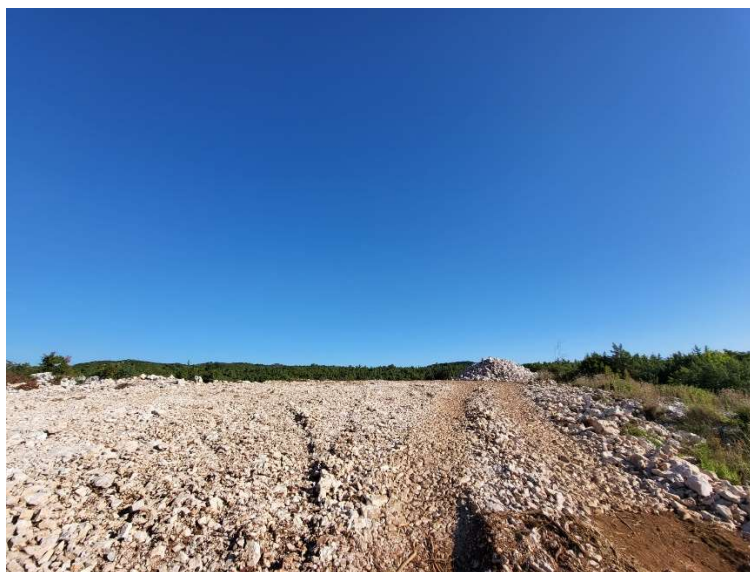
3. EKSPLOATACIJSKO POLJE BAG

Eksploatacijsko polje BAG nalazi se jugozapadno od Grada Trilja u mjestu Donji Dolac. Ukupna je površina polja 63 700 m², a primarna je mineralna sirovina koja se eksploatira arhitektonsko građevni kamen. Također će se eksploatirati i tehničko građevni kamen.

Tehnološki proces eksploatacije sastavljen je od više međusobno ovisnih segmenata koje treba raščlaniti i zasebno riješiti. Trenutno su izrađene prilazne ceste i privremeno odlagalište. U tijeku je proces uklanjanja otkrivke nakon čega slijedi izrada trokutastog usjeka da bi započela eksploatacija arhitektonsko-građevnog kamena.

3.1. Dimenzioniranje privremenog odlagališta

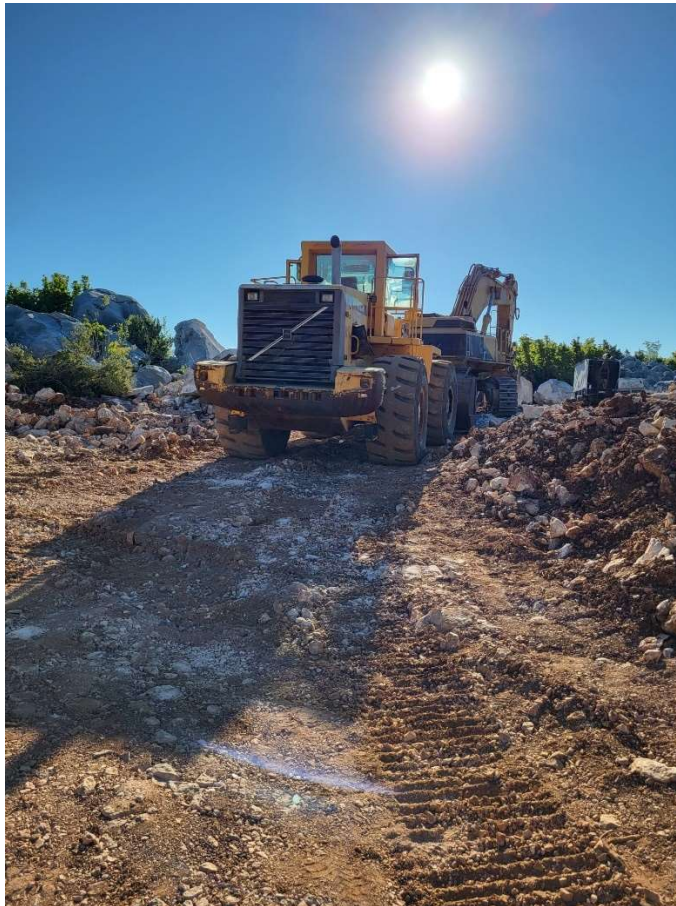
Dimenzije odlagališta određene su prema dvomjesečnoj količini materijala koji se stvara eksploatacijom. Treba navesti da se tehničko-građevni kamen planira sitniti te odvoziti do potrošača. Pretpostavka je da na trenutnom odlagalištu neće doći do gomilanja većih količina od dvomjesečne, a ovo odlagalište zadovoljava te uvjete. U slučaju potrebe za trajnim odlagalištem to će se rješavati dopunskom dokumentacijom. Površina je odlagališta 1600 m², a prosječna visina odlaganja bit će 5 m s nagibom kosine od 45°.



Slika 3-1. Privremeno odlagalište na EP BAG.

3.2. Izrada pristupnih cesta

Potrebno je izraditi pristupne ceste da bi se eksploatacija arhitektonsko-gradevnog kamena mogla odvijati. Ceste su izrađene jednom kolničkom trakom širine 5 m s maksimalnim dopuštenim nagibom od 10 %. S obzirom na to da se tom cestom ne odvija nikakva vrsta drugog prometa, investitor će je također koristiti za prijevoz blokova i opreme.



Slika 3-2. Pristupni put na EP BAG .



Slika 3-3. Pristupni put na EP BAG .

3.3. Uklanjanje otkrivke

Uklanjanje otkrivke (tehničko-građevnog kamena) izvodit će se utovarivačem, bagerom i kamionom. Otkrivka će se uklanjati usporedno s razvojem površinskog kopa. Pomoću strojeva otkrivka, odnosno tehničko-građevni kamen utovarivat će se i odvoziti na predviđeno privremeno odlagalište.

3.4. Izrada trokutastog usjeka

Pripremne radnje pri izradi usjeka predstavljaju uklanjanje otkrivke te bušenje horizontalnih i vertikalnih bušotina korištenjem bušilice. Primjenom dijamantne žične pile ispilit će se trokutasti usjek. Posebnu pažnju treba posvetiti kutu između kraćih strana trokuta koji mora biti veći od 90° . Dimenzije usjeka jesu:

- dubina usjeka 11,8 m
- širina ulaza 29,8 m
- kraća stranica (desna) 17,6 m
- duža stranica (lijeva) 22,0 m
- projektirana visina usjeka (etaže) 10,0 m
- kut između kraćih stranica 100° .

Usjek je podijeljen na dva dijela: prvi koji se sastoji od bloka I i II te drugi koji se sastoji od blokova III, IV, V i VI, a površina je usjeka $175,2 \text{ m}^2$. Izrada usjeka dijeli se na dva dijela tako da se prvo pripreme i ispile blokovi I i II pa zatim blokovi III, IV, V i VI.

Prvi dio izrade usjeka:

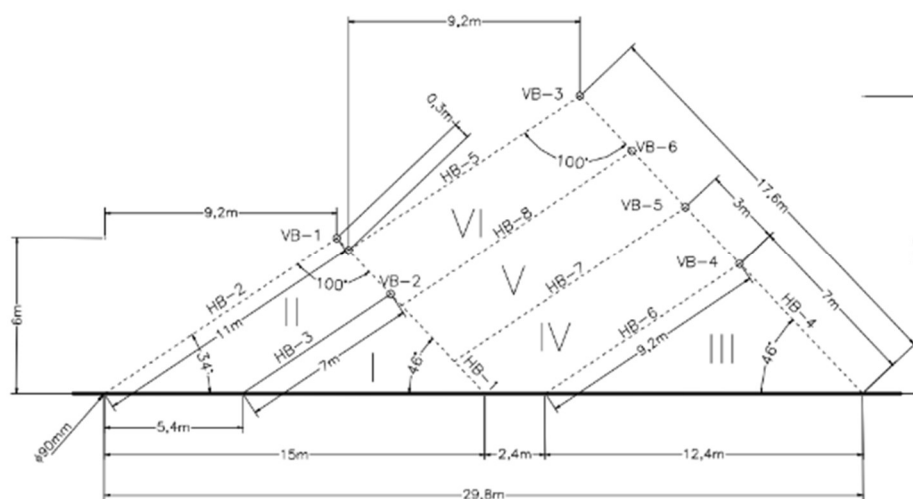
- izbušiti dvije vertikalne bušotine (VB-1 i VB-2)
- izbušiti tri horizontalne bušotine (HB-1, HB-2 i HB-3) tako da se sijeku
- s vertikalnim bušotinama pod pravim kutom, a međusobno pod kutom od 100°
- ispiliti horizontalni rez provlačenjem žice kroz bušotine HB-1 i HB-2
- ispiliti vertikalni rez provlačenjem žice kroz bušotine VB-1 i HB-1
- ispiliti vertikalni rez provlačenjem žice kroz bušotine VB-2 i HB-3
- odvaliti i prevaliti primarni blok I na etažu
- ispiliti primarni blok I i formirati komercijalne blokove
- ispiliti vertikalni rez provlačenjem žice kroz bušotine VB-1 i HB-2
- odvaliti i prevaliti primarni blok II na etažu
- ispiliti primarni blok II i formirati komercijalne blokove.

Sve su bušotine promjera 90 mm.

Drugi dio izrade usjeka:

- izbušiti četiri vertikalne bušotine (VB-3, VB-4, VB-5 i VB-6)
- izbušiti jednu horizontalnu bušotinu (HB-4) tako da se siječe s vertikalnim bušotinama pod pravim kutom
- izbušiti četiri horizontalne usporedne bušotine (HB-5, HB-6, HB-7 i HB-8) tako da se sijeku s vertikalnim bušotinama pod pravim kutom, a s HB-4 pod kutom od 100°
- ispiliti horizontalni rez provlačenjem žice kroz bušotine HB-4 i HB-5
- ispiliti vertikalni rez omeđen bušotinama VB-3 i HB-4
- ispiliti vertikalni rez omeđen bušotinama VB-4 i HB-6
- odvaliti i prevaliti blok III na etažu
- ispiliti primarni blok III i formirati komercijalne blokove
- ispiliti vertikalni rez omeđen bušotinama VB-5 i HB-7
- odvaliti i prevaliti blok IV na etažu
- ispiliti primarni IV blok i formirati komercijalne blokove
- ispiliti vertikalni rez omeđen bušotinama VB-6 i HB-8
- odvaliti i prevaliti blok V na etažu
- ispiliti primarni blok V i formirati komercijalne blokove
- ispiliti vertikalni rez omeđen bušotinama VB-3 i HB-5
- odvaliti i prevaliti blok VI na etažu
- ispiliti primarni blok VI i formirati komercijalne blokove.

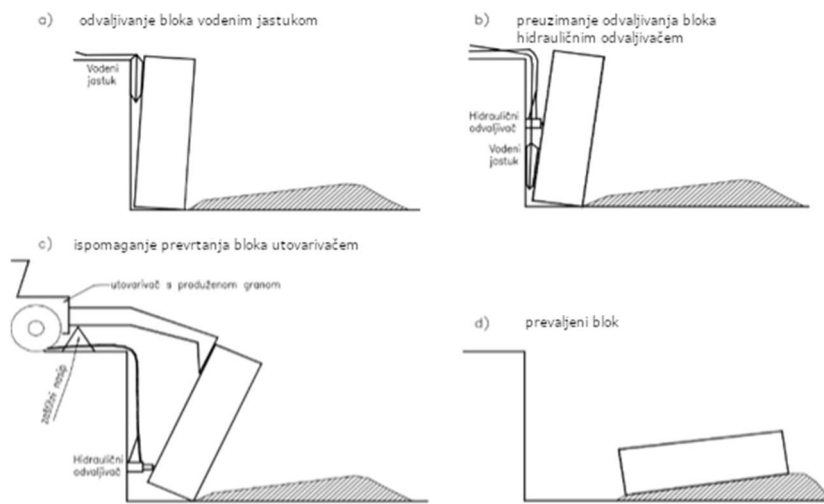
Sve su bušotine promjera 90 mm.



Slika 3-4. Trokutasti usjek Kordć(2014).

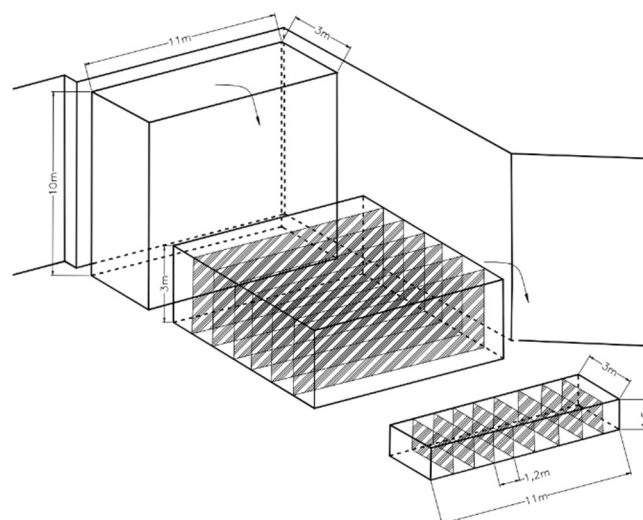
3.5. Obaranje i dobivanje komercijalnih blokova iz trokutastog usjeka

Prije obaranja bloka potrebno je izraditi posteljicu na mjestu gdje će doći do pada bloka. Posteljica se izrađuje u širini najmanje 12 x 12 m. Granulacija materijala nije strogo propisana, ali ne smije biti pojave većih komada stijene koji mogu uzrokovati oštećenja na blokovima. Debljina posteljice kreće se od 0,3 do 0,6 m. Blokovi će se prevaljivati korištenjem vodenih jastuka uz pomoć hidrauličkih potiskivača ili utovarivača.



Slika 3-5. Obaranje blokova Kordć, S.(2014).

Obujam je usjeka 1752 m³ od kojih će se dobiti dva primarna bloka u obliku trostrane prizme i četiri primarna bloka kvadarskog oblika. Blokovi u obliku trostrane prizme moći će se djelomično iskoristiti, dok će se iz kvadarskog bloka prosječne dimenzije 11 x 3 x 10 m težiti dobivanju što većeg broja komercijalnih blokova dimenzija 3 x 1,5 x 1,2 m.



Slika 3-6. Dobivanje komercijalnih blokova Kordć, S.(2014).

4. ZALIHE ARHITEKTONSKO-GRAĐEVNOG I TEHNIČKO-GRAĐEVNOG KAMENA NA EKSPLOATACIJSKOM POLJU BAG

Tablica 4-1. Količina arhitektonsko-građevnog kamena na eksploatacijskom polju BAG po klasama i kategorijama Krasić,(2022).

Klasa kategorija	ukupne rezerve (m ³)			eksploatacijski gubici (%)	eksploatacijske rezerve (m ³)
	bilančne	izvanbilančne	ukupne		
A	-	-	-	-	-
B	-	-	-	-	-
C₁	245 045	82 751	327 796	10	220 540
A+B+C₁	245 045	82 751	327 796	10	220 540

Tablica 4-2. Količina tehničko-građevnog kamena na eksploatacijskom polju BAG po klasama i kategorijama. Krasić (2022).

Klasa kategorija	ukupne rezerve, m ³			eksploatacijski gubici, %	eksploatacijske rezerve, m ³
	bilančne	izvanbilančne	ukupne		
A	-	-	-	-	-
B	-	-	-	-	-
C₁	960 576	324 384	1 284 960	2	941 365
A+B+C₁	960 576	324 384	1 284 960	2	941 365

Iz Izvještaja o određivanju kvalitete arhitektonsko-građevnog kamena u istražnom prostoru BAG, broj: 5/ag/12, od 17. siječnja 2012. godine na osnovi rezultata ispitivanja mineraloško-petrografskog sastava, fizikalno-mehaničkih značajki i postojanosti uzorka stijene vidljivo je sljedeće:

Tablica 4-3. Fizikalno-mehaničke značajke mineralne sirovine. Krasić (2022).

Br.	vrsta ispitivanja	određivano prema	rezultati ispitivanja
1.	Čvrstoća na pritisak:		
1.1.	- u suhom stanju		max. = 148,9 MPa min. = 123,8 MPa asred. = 138,4 MPa
1.2.	- u vodom zasićenom stanju	HRN EN 1926	max. = 139,9 MPa min. = 119,9 MPa a.sred. = 124,4 MPa
1.3.	- nakon smrzavanja		max.= 130,0 MPa min.= 100,7 MPa a.sred. = 112,5 MPa
2.	Čvrstoća na savijanje	HRN EN 12372	max. = 10,7 MPa min. = 7,7 MPa a sred. = 8,7 MPa
3.	Otpornost kamena oko sidrenog trna na lom	HRN EN 13 364	max. = 14,5 kN min. = 7,4 kN a.sred. = 8,5 kN
4.	Upijanje vode pri atmosferskom tlaku	HRN EN 13755	0,13 % mas.
5.	Obujmna masa	HRN EN 1936	2675 kg/m ³
6.	Gustoća	HRN EN 1936	2 690 kg/m ³
7.	Stupanj gustoće	HRN EN 1936	0,994
8.	Apsolutna poroznost	HRN EN 1936	0,558 % vol.
9.	Određivanje otpornosti na smrzavanje i odmrzavanje	HRN EN 12371 12 ciklusa	gubitak mase: 0,98 % mas.
10.	Određivanje otpornosti magnezijevim sulfatom	HRN EN 1367-1 5 ciklusa	Gubitak mase: 2,24 % (mas.)
11.	Otpornost na habanje (Böhme)	HRN B.B8.015	17,0 cm ³ /50cm ²
12.	Sulfati topivi u kiselini, izraženi kao SO ₃ Udio klorida topivih u vodi izražen kao Cl ⁻	HRN EN 1744-1	0,08 % (mas.) 0,00 % mas.

Tablica 4-4. Kemijski i mineralni sastav. Krasić (2022).

kemijski parametar, HRN EN 1744-1	udio (mas. %)
Gubitak žarenjem na 1 000 °c	43,84
Silicijev dioksid, SiO ₂ + netopivi ostatak	0,21
Željezni oksid, Fe ₂ O ₃	0,05
Aluminijev oksid, Al ₂ O ₃	0,07
Kalcijev oksid, CaO	55,25
Magnezijev oksid, MgO	0,45
Sumporni trioksid, SO ₃	0,08
Natrijev oksid, Na ₂ O	0,02
Kalijev oksid, K ₂ O	0,01
UKUPNO:	99,98
Ukupni kloridi izraženi kao Cl-	
Sadržaj (kvantitativno): sulfida	nema

Nitrita organske tvari	nema nema
PRORAČUNATO IZ KEMIJSKE ANALIZE:	
Mineralni sastav kamena:	
Kalcit, CaCO ₃ :	97,47
Dolomit, CaCO ₃ x MgCO ₃	2,06
Ukupno karbonata(kalcit + dolomit)	99,53
Ukupno ostalih sastojaka SiO ₂ +Fe ₂ O ₃ +Al ₂ O ₃ +SO ₃ +Na ₂ O+K ₂ O	0,44

4.1 Mineraloško-petrografski sastav

4.1.1. Makroskopski opis

Boja je stijene ružičastosiva do svijetlosiva s blijedocrvenim do srdnjenarančastoružičastim prslinama i pukotinama. Lom je oštar i nepravilan dok tvrdoća po Mohsu iznosi 3-4. Na ispiljenoj površini primjećuju se sitne kraće, duže, tanje i deblje prsline i pukotine. Struktura je mikrokristalasto-muljevita, mikritska u kojoj prevladava muljevita potpora. Pod povećalom primjetna je mikrokristalasta građa s manjom pojavom detritusa, prsline i pukotina. Pri kontaktu s desetpostotnom klorovodičnom kiselinom pojavljuje se jaka reakcija popraćena slabim šumom.

. Krasić (2022.)

4.1.2. Mikroskopski opis

Pod mikroskopom može se vidjeti homogena tekstura, brojne prsline i pukotine različitih dimenzija zapunjenih kalcitom, agregati detritusa i kalcita. Struktura je muljevita s približno 20% detritusa, mikrofosila i mikropoleta. Primjećuje se pojava fosila koji su izgrađeni od mozaičnog kalcita dimenzije mikrosparita i sparita, a pojavljuju se i stijenke od kalcita dimenzije mikrita. Ostatci fosila prilično su jednakih dimenzija i detritus je srednje dobro raspoređen. Homogena tekstura ispresijecana je i razlomljena mnogobrojnim prslinama i pukotinama koje su zapunjene kalcitom dimenzije sparita. Dominantni mineralni sastojak je kalcit koji gradi i detritus i osnovu. Nalazi ga se u obliku sitnih zrna nepravilnih izometričnih, a rjeđe izduženih presjeka dimenzije miktira i sparita. Dimenzije sparita variraju od 0,27 mm do 0.95 mm. Sparit zapunjava pukotine i prsline. . Krasić (2022.)

4.1.3. Odredba

Na osnovu makroskopskih i mikroskopskih ispitivanja (mineralnog sastava, strukturnih i teksturnih osobina te dimenziji, količini i vrsti detritusa) stijena na eksploatacijskom polju BAG određena je kao vapnenac organskog postanka prema R. L. Folku kao biopelmikrit, a prema R. J. Dunhamu kao fosiliferni vekston. Krsić (2022).

4.2. Mišljenje o uporabivosti arhitektonsko-građevnog kamena

Analizom rezultata laboratorijskih ispitivanja fizikalno-mehaničkih značajki kemijske čistoće i mineraloško petrografskog sastava uzorka arhitektonsko-građevnog kamena s eksploatacijskog polja BAG utvrđeno je da se ispitani materijal može uporabiti za vanjske vertikalne obloge pročelja, vanjske obloge pločnika i podova sa srednjim pješačkim prometom, unutrašnje zidne obloge, klesarske i restauratorske radove, izradu stepenica, prozorskih klupčica, bunjica i slične namjene te zidanje kamenom. Krsić (2022).

5. ISPITIVANJE UČINKOVITOSTI DIJAMANTNE ŽIČNE PILE

Cilj ispitivanja jest određivanje utjecajnih čimbenika pri piljenju arhitektonsko-građevnog kamena dijamentnom žičnom pilom, usporedba rezultata s već poznatim učincima dijamentne pile pri piljenju vapnenaca te procjena efikasnosti pile na eksploatacijskom polju BAG.



Slika 5-1. Dijamantna pila pri piljenju horizontalnog reza na EP BAG.

Dijamantna žična pila *Speed cut 100* marke Perfora smještena je u horizontalni položaj na udaljenosti točno 8,3 m od reza. Površina je reza 27 m² i rez se izvodi u svrhu otklanjanja dijela stijenske mase radi lakšeg pristupa etaži. Snaga motora iznosi 75 kW dok je promjer pogonske koloture 100 cm. Vrsta pogona je preko elektromotora, a način upravljanja je automatski (50 A). Brzina posmaka pile je 0,23 m/h. Dijamantna žica sastoji se od čeličnog užeta (ϕ 5 mm), sinteriranih perli cilindričnog oblika, zaštitnih prstenova (8 x 3 mm), razdjelnih opruga (25 mm), osigurača (9 x 6 mm) i muško-ženskih spojnice (8 x 25 mm). Početna dužina žice je 35 m te se blokirni osigurači postavljaju nakon četiri perle. Nakon postavljanja žice u beskonačnu petlju i omogućavanja sigurnog rukovanja pilom započinje se rez. Žica se kreće brzinom od 40 m/s i nakon 4,18 sati efikasnog piljenja rez je završen. Treba naglasiti da se prilikom piljenja pojavio zemljani sloj koji je u doticaju s vodom zasigurno smanjio učinkovitost. Pod pojmom učinkovitosti pile smatra se ispiljena površina u jedinici vremena što su u ovom slučaju sati. Učinkovitost ove pile za ovu vrstu stijene (Dolit) je 6,46 m² /h. Dobiveni rezultat usporedit će se s mjerenjima u kamenolomu Zečevo kako bi se dobio uvid u učinkovitost pile.

Tablica 5-1. Usporedba fizikalno-mehaničkih svojstava stijena

	DOLIT	SAN GIORGIO VENATO (ZEČEVO)
Čvrstoća na pritisak u suhom stanju	138,4 MPa	128,0 MPa
Čvrstoća na savijanje	8,7 MPa	14,7 MPa
Upijanje vode	0,13 % mas	2,11.
Otpornost na habanje	17 cm ³ /50 m ²	A= 20,75
Prostorna masa	2675 kg/m ³	2610 kg/m ³
Poroznost	0,558 % vol.	5,7 % vol

Tablica 5-2. Usporedba svojstava dijamantnih žičnih pila

	Speed cut 100	Alpha 840
Snaga pogonskog motora	75kW	30 kW
Promjer pogonskog kotača	100 cm	70 cm
Brzina žice	40 m/s	40 m/s

Redni broj reza	POLOŽAJ DIJAMANTNE ŽIČNE PILE					
	CENTRALNI – sl. 1b			BOČNI – Sl. 1a		
	Površina reza	Vrijeme rada	Prosječni učinak	Površina reza	Vrijeme rada	Prosječni učinak
	m ²	h	m ² /h	m ²	h	m ² /h
	2	3	4	5	6	7
1	46,00	6,74	6,82	52,32	7,93	6,60
2	32,20	4,35	7,40	60,40	8,55	7,06
3	60,27	9,80	6,15	30,60	4,30	7,12
4	52,32	9,00	5,81	46,64	5,20	8,97
Ukupno	190,79	29,89	6,38	189,96	25,98	7,31

Slika 5-2. Tablica učinkovitosti dijamantne pile Dunda i Štambuk (1994).

Iz prikazanih rezultata zaključuje se da Dolit naspram Zečeva ima veće parametre čvrstoće. Veća čvrstoća rezultira otežanim piljenjem, a s tim i eksploataciju arhitektonsko-građevnog kamena. Pile se najviše razlikuju po snazi pogonskog motora. Dijamantna žična pila *Speed cut 100* ima duplo veću snagu motora. Prosječna učinkovitost pile na kamenolomu Zečevo je 6,99 m²/h .

6. ZAKLJUČAK

U ovom radu nastojalo se odrediti efikasnost dijamantne žične pile na eksploatacijskom polju BAG uz dodatan opis utjecajnih čimbenika pri piljenju arhitektonsko-građevnog kamena te opis trenutne i planirane situacije na kamenolomu. Iz usporedbe s ispitivanjima na kamenolomu Zečevo na Braču možemo zaključiti da učinkovitost dijamantne pile *Alpha 840* varira od 5,81 do 8,97 m²/h. Uzimajući prosječnu vrijednost od 6,99 m²/h, učinkovitost pile *Speed cut 100* od 6,46 m²/h „upada“ u zadane okvire pile *Alpha 840*. Može se reći da pila zadovoljava kriterije učinkovitosti iako bi po nekim iskustvenim pravilima trebala imati veću učinkovitost zbog duplo veće snage pogonskog motora. S obzirom na to da učinkovitost pile raste sa snagom pogonskog motora, pretpostavka je da za smanjena svojstva odgovaraju čvrstoća, tvrdoća te visoka otpornost na habanje koje karakteriziraju Dolit kao stijenu. Također konstrukcija žice zasigurno je imala utjecaj jer je poznato da su najučinkovitije dijamantne žice kod kojih se ispred i nakon svakih pet perli postavlja osigurač. Učinkovitost se zasigurno najviše smanjila pri pojavi zemlje u rezu. Trebalo bi naglasiti da se zaključci ne mogu temeljiti samo na jednom uzorku te da su neophodna dodatna ispitivanja za pronalazak konkretnijih rješenja.

7. LITERATURA

DUNDA, S., KUJUNDŽIĆ, T., 2003. Digitalni udžbenik: Eksploatacija arhitektonskog građevnog kamena. RGN fakultet. Zagreb.

DUNDA, S., ŠTAMBUK, S., 1994. Utjecaj položaja dijamantne žične pile na učinak piljenja kod izrade horizontalnog reza. Rudarsko-geološko-naftni zbornik. RGN fakultet. Zagreb.

ZEKO, F., Učinkovitost piljenja dijamantnom žičnom pilom. Završni rad, Rudarsko-geološko-naftni fakultet, Zagreb, 2021.

KORDIĆ, S., 2014. Glavni rudarski projekt eksploatacije arhitektonsko-građevnog i tehničko-građevnog kamena na eksploatacijskom polju BAG. Klaritac d.o.o. Gornje Selo o. Šolta

KRASIĆ, O., 2022. Elaborat o rezervama arhitektonsko-građevnog i tehničko-građevnog kamena na eksploatacijskom polju BAG -druga obnova- . Rudist d.o.o., Zagreb.