

# Utjecaj veličine stiropornih granula u eksplozivima smanjene gustoće na njihova svojstva

---

**Karamarko, Mario**

**Master's thesis / Diplomski rad**

**2024**

*Degree Grantor / Ustanova koja je dodijelila akademski / stručni stupanj:* **University of Zagreb, Faculty of Mining, Geology and Petroleum Engineering / Sveučilište u Zagrebu, Rudarsko-geološko-naftni fakultet**

*Permanent link / Trajna poveznica:* <https://urn.nsk.hr/urn:nbn:hr:169:265970>

*Rights / Prava:* [In copyright](#)/[Zaštićeno autorskim pravom.](#)

*Download date / Datum preuzimanja:* **2024-07-23**



*Repository / Repozitorij:*

[Faculty of Mining, Geology and Petroleum Engineering Repository, University of Zagreb](#)



SVEUČILIŠTE U ZAGREBU  
RUDARSKO-GEOLOŠKO-NAFTNI FAKULTET  
Diplomski studij naftnog rudarstva

**UTJECAJ VELIČINE STIROPORNIH GRANULA U EKSPLOZIVIMA  
SMANJENE GUSTOĆE NA NJIHOVA SVOJSTVA**

Diplomski rad

Mario Karamarko

R322

Zagreb, 2024



KLASA: 602-01/24-01/27  
URBROJ: 251-70-11-24-2  
U Zagrebu, 14.02.24

**Mario Karamarko, student**

## RJEŠENJE O ODOBRENJU TEME

Na temelju vašeg zahtjeva primljenog pod KLASOM 602-01/24-01/27, URBROJ: 251-70-11-24-1 od 07.02.2024. priopćujemo vam temu diplomskog rada koja glasi:

### UTJECAJ VELIČINE STIROPORNIH GRANULA U EKSPLOZIVIMA SMANJENE GUSTOĆE NA NJIHOVA SVOJSTVA

Za voditelja ovog diplomskog rada imenuje se u smislu Pravilnika o izradi i obrani diplomskog rada Prof.dr.sc. Mario Dobrilović nastavnik Rudarsko-geološko-naftnog-fakulteta Sveučilišta u Zagrebu

Voditelj

(potpis)

Prof.dr.sc. Mario Dobrilović

(titula, ime i prezime)

Predsjednik povjerenstva za  
završne i diplomske ispite:

(potpis)

Izv.prof.dr.sc. Mario Klanfar

(titula, ime i prezime)

Prodekan za nastavu i studente:

(potpis)

Izv.prof.dr.sc. Borivoje  
Pašić

(titula, ime i prezime)

UTJECAJ VELIČINE STIROPORNIH GRANULA U EKSPLOZIVIMA SMANJENE GUSTOĆE NA  
NJIHOVA SVOJSTVA

Mario Karamarko

Rad izrađen: Sveučilište u Zagrebu  
Rudarsko-geološko-naftni fakultet  
Zavod za rudarstvo i geotehniku  
Pierottijeva 6, 10 000 Zagreb

Sažetak

Zbog sve veće potrebe da se minimaliziraju neželjene posljedice, poput odbacivanja materijala, seizmičkih valova, zračnih udara i buke, sve se više okrećemo eksplozivima smanjene gustoće. Ovaj rad istražuje kako veličina granula ekspaniranog polistirena utječe na brzinu detonacije emulzijskih eksploziva. Eksperimenti su izvedeni s eksplozivima senzibiliziranim četiri različite granulacije polistirena, koristeći diskontinuiranu metodu mjerenja brzine detonacije. Analizom brzine detonacije za različite mješavine eksploziva, pokazano je da prilagodbom brzine detonacije i granulacije polistirena može se kontrolirati tlak detonacije i dostupna energija, čime se utječe na efikasnost miniranja.

Ključne riječi: miniranje; eksplozivi; emulzijski eksplozivi; ekspanirani polistiren; brzina detonacije

Završni rad sadrži: 29 stranice, 3 tablica, 17 slika i 20 reference.

Jezik izvornika: hrvatski

Pohrana rada: Knjižnica Rudarsko-geološko-naftnog fakulteta, Pierottijeva 6, Zagreb

Mentori: Dr. sc. Mario Dobrilović, redoviti profesor RGNF

Ocjenjivači: Dr. sc. Mario Dobrilović, redoviti profesor RGNF  
Dr.sc Vinko Škrlec, izvanredni profesor RGNF  
Dr.sc Vječislav Bohanek, izvanredni profesor RGNF

EFFECT OF THE SIZE OF STYROFOAM GRANULES IN EXPLOSIVES OF REDUCED DENSITY ON  
THEIR PROPERTIES

Mario Karamarko

Thesis completed at: University of Zagreb  
Faculty of mining, Geology and Petroleum Engineering  
Department of mining engineering and geotechnics  
Pierottijeva 6, 10 000 Zagreb

Abstract

Due to the increasing need to minimize unwanted consequences, such as material ejection, seismic waves, airblasts, and noise, there is a growing shift towards low density explosives. This work investigates how the size of expanded polystyrene granules affects the detonation velocity of emulsion explosives. Experiments were conducted with explosives sensitized by four different granulations of polystyrene, using a discontinuous method for measuring detonation velocity. By analyzing the detonation velocity for different explosive mixtures, it has been shown that adjusting the detonation velocity and polystyrene granulation can control the detonation pressure and available energy, thereby affecting the efficiency of blasting.

Keywords: miniranje; eksplozivi; emulzijski eksplozivi; ekspandirani polistiren; brzina detonacije

Thesis contains: 29 pages, 3 tables, 17 figures, and 20 references.

Original in: Croatian

Archived in: Library of Faculty of Mining, Geology and Petroleum Engineering, Pierottijeva 6, Zagreb

Supervisors: Full Professor Mario Dobrilović, PhD

Reviewers: Full Professor Mario Dobrilović, PhD  
Associate Professor Vinko Škrlec, PhD  
Associate Professor Vječislav Bohanek, PhD

## SADRŽAJ

<b>1. UVOD .....</b>	<b>5</b>
<b>2. EKSPLOZIVI SMANJENE GUSTOĆE.....</b>	<b>7</b>
2.1. Emulzijski eksplozivi i emulzijska matrica .....	8
<b>3. MATERIJALI ZA SMANJENJE GUSTOĆE .....</b>	<b>10</b>
3.1. Ekspandirani polistiren.....	10
3.2. Perlit.....	11
3.3. Vermikulit .....	12
3.4. Staklene mikrokuglice .....	13
3.5. Plastične mikrokuglice .....	14
3.6. Polistiren.....	14
3.7. Poliuretanska pjena .....	14
3.8. Ugljen u prahu .....	15
<b>4. ODREĐIVANJE BRZINE DETONACIJE .....</b>	<b>17</b>
4.1. Kontinuirana metoda .....	17
4.2. Diskontinuirana metoda.....	17
4.3. Elektrooptička metoda mjerenja brzine detonacije .....	18
<b>5. EKSPERIMENTALNI DIO .....</b>	<b>20</b>
5.1. Postav mjerenja .....	22
<b>6. ANALIZA REZULTATA.....</b>	<b>24</b>
<b>7. ZAKLJUČAK.....</b>	<b>26</b>
<b>8. LITERATURA .....</b>	<b>27</b>

## POPIS SLIKA

Slika 2-1 Udio upotrebe emulzijskih eksploziva u Europi 2009- 2018. (Kramarczyk et al. 2022).....	8
Slika 3-1 EPS- ekspanzirani polistiren (Nomis, 2024.).....	10
Slika 3-2 Ekspanzirani perlit (Dicalite, 2024).....	12
Slika 3-3 Vermikulit (Dicalite, 2024.).....	12
Slika 3-4 Staklene mikrokuglice (Fiberglassfiber, 2020.).....	13
Slika 3-5 Plastične mikrokuglice (Epoxyproducts, 2021.).....	14
Slika 3-6 Poliuretanska pjena (Oriolik d.d, 2015).....	15
Slika 3-7 Ugljen u prahu (Wikipedia, 2006.) .....	16
Slika 4-1 Shematski prikaz određivanja brzine detonacije.....	18
Slika 4-2 Kontinitro AS Explomet 2 (Kontinitro, 2019.).....	19
Slika 5-1 Uzorak eksploziva s granulacijom EPS +4 mm.....	20
Slika 5-2 Uzorak eksploziva s granulacijom EPS 2-4 mm.....	20
Slika 5-3 Uzorak eksploziva s granulacijom EPS 1-2 mm.....	21
Slika 5-4 Uzorak eksploziva s granulacijom EPS -1 mm.....	21
Slika 5-5 Postav mjerenja brzine detonacije.....	22
Slika 5-6 Ispitna komora (Zečić, 2015.).....	23
Slika 6-2 Zavisnost brzine detonacije od gustoće .....	25

## **POPIS TABLICA**

Tablica 6-1 Srednje vrijednosti izmjerenih brzina detonacije za prvu seriju mjerenja .....	24
Tablica 6-2 Srednje vrijednosti izmjerenih brzina detonacije za drugu seriju mjerenja .....	24
Tablica 6-3 Srednje vrijednosti izmjerenih brzina za referentni eksploziv .....	24



## POPIS KORIŠTENIH OZNAKA I JEDINICA

Oznaka	Jedinica	Opis
$v_d$	m/s	brzina detonacije
$L$	m	duljina
$\rho$	kg/m <sup>3</sup>	gustoća
$EPS$	-	ekspandirani polistiren
$m$	kg	masa
$\phi$	mm	promjer ispitne cijevi
$t$	s	vrijeme
$R^2$	-	koeficijent determinacije

## 1. UVOD

Miniranje predstavlja postupak u kojem se iskorištava energija eksploziva, oslobođena tijekom eksplozije, kako bi se generirao koristan rad. Ova tehnika ima široku primjenu, uključujući masovno miniranje stijenskih masa radi dobivanja mineralnih sirovina, uklanjanje otkrivke na površinskim kopovima, rušenje objekata, izradu podzemnih prostorija, tunela, usjeka, zasjeka i drugih sličnih zahvata. Gospodarski eksplozivi često se koriste u rudarskoj industriji, ubrzavajući proces dobivanja mineralnih sirovina i smanjujući troškove eksploatacije. Njihova primjena proširila se i na područja poput cestogradnje, mostogradnje, tunelogradnje, građevinskih radova te rušenja objekata, obuhvaćajući mnoge tehnološke procese.

Razvoj industrije gospodarskih eksploziva rezultirao je pojavom raznovrsnih eksploziva s različitim kemijskim i fizikalno-mehaničkim svojstvima. Bit cilja miniranja jest postizanje maksimalnog korisnog rada uz minimalnu potrošnju eksploziva po jedinici mase ili volumena odminiranog materijala. Važno je postići željeni granulometrijski sastav odminirane mase i istovremeno minimizirati neželjene posljedice, poput odbacivanja materijala, seizmičkih valova, zračnih udara i buke.

U situacijama miniranja u izgrađenim područjima, tunelima ili podzemnim prostorijama, gdje je potrebno minimalno narušavanje okolne stijenske mase, te kod konturnih miniranja, tradicionalni gospodarski eksplozivi nisu uvijek optimalno rješenje. Ključno je postići smanjenje udarnog djelovanja naboja, umanjiti oštećenja stijenske mase izvan granica minirane površine i istovremeno očuvati potrebno drobljenje i željeni granulometrijski sastav.

Stoga, nastoji se razviti eksplozive smanjene gustoće čija bi svojstva omogućila primjenu u preciznim miniranjima. Osnovni princip rada ovih eksploziva proizlazi iz ovisnosti tlaka detonacije o gustoći eksplozivne smjese i brzini detonacije, kako je prikazano Chapman-Jougetovom teorijom detonacije. Smanjenjem gustoće eksploziva postiže se i smanjenje mase punjenja, održavajući jednak volumen punjenja. U bušotini to rezultira manjom masom eksplozivnog punjenja po jedinici volumena stijenske mase, što

dalje dovodi do smanjenja oslobođene energije koja djeluje na stijenu i, posljedično, smanjenja naprezanja u stijenskoj masi. Smanjenjem gustoće eksploziva i pažljivim odabirom komponenata, teži se postići eksploziv s potrebnim karakteristikama, što omogućuje preciznije i održivije miniranje u određenim situacijama.

## 2. EKSPLOZIVI SMANJENE GUSTOĆE

Eksplozivi smanjene gustoće zbog svojih minersko- tehničkih karakteristika koriste se za miniranja gdje se primjenom klasičnih gospodarskih eksploziva ne može postići dovoljno smanjenje potencijalno štetnih utjecaja miniranja, a zadržati zadovoljavajući učinak miniranja, odnosno drobljenje stijene. Uobičajeno imaju gustoću manju od 0,80 g/cm<sup>3</sup>, a eksplozivi kojima je gustoća ispod 0,20 g/cm<sup>3</sup> nazivaju se eksplozivima jako smanjene gustoće (Baranov et al, 1996.)

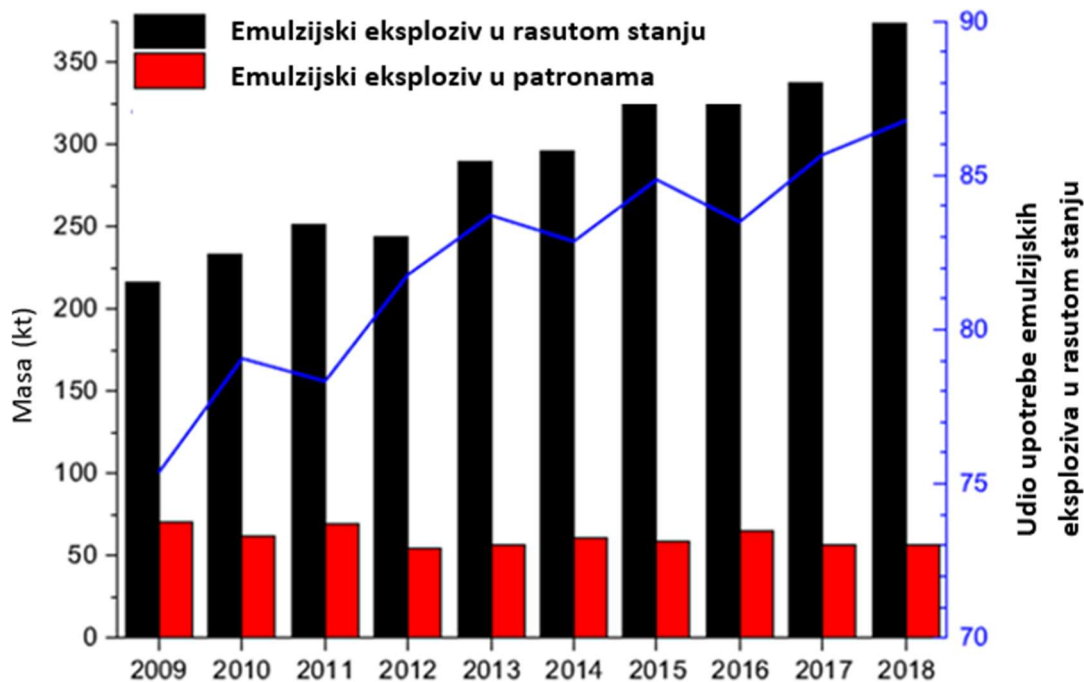
U rudarstvu, eksplozivi smanjene gustoće, imaju primjenu za miniranja:

- Kod kojih je potrebna što manja razdrobljenost odminiranog materijala, odnosno veće dimenzije fragmenata
- Za smanjenje troškova miniranja
- Za miniranje kod kojih je nužno ostvariti minimalna oštećenja iza minskog polja (Škrlec, 2015.)

Smanjenje naprezanja te oštećenja dijela stijene koja ostaje nakon miniranja, vrlo je važno kod iskopa tunela i podzemnih prostorija, prilikom iskopa za izgradnju podzemnih odlagališta radioaktivnog otpada jer se osim neposrednih troškova miniranja smanjuju i transportni troškovi manjeg volumena odminiranog materijala, troškovi ugrađenog materijala za poboljšanje nosivosti stijene te materijala potrebnog za osiguravanje nepropusnosti stijene. Osim spomenutih područja primjene, eksplozivi smanjene gustoće imaju tehnološku primjenu, npr. kod zavarivanja metala eksplozivom, oblikovanja predmeta eksplozivom, oblikovanja umjetničkih predmeta energijom eksploziva i slično. (Škrlec, 2015.)

## 2.1. Emulzijski eksplozivi i emulzijska matrica

Emulzijski eksplozivi spadaju u kategoriju gospodarskih eksploziva. Razvijeni su u 1960-ima te se većinom upotrebljavaju za miniranja na otvorenim kopovima i u rudnicima, a zbog dobrih detonacijskih karakteristika i sigurnosti te napretka sve više raste upotreba na tržištu (Slika 2-1.)



Slika 2-1 Udio upotrebe emulzijskih eksploziva u Europi 2009.- 2018. (Kramarczyk et al. 2022.)

Proizvodnja emulzijskih eksploziva sastoji se od miješanja neeksplozivnih komponenti kako bi se dobila emulzijska matrica. Tako dobivena matrica nije eksplozivna, njezina gustoća i homogenost ne podržavaju detonacijski proces, te se mora senzibilizirati kako bi se mogla koristiti. Senzibilizacija uključuje dodavanje supstanci matrici koje smanjuju gustoću i uvode male mjehuriće ispunjene plinom tzv. „vruće točke“. Pri detonaciji mjehurići plina (vruće točke) apsorbiraju energiju, zagrijavajući se na visoke temperature te tako omogućuju održavanje detonacije. Koriste se fizičke i kemijske metode senzibilizacije, pri čemu je odabir metode povezan s vrstom emulzijskog eksploziva (u patronima ili u rasutom stanju)

Fizička senzibilizacija se koristi za proizvodnju emulzijskih eksploziva u patronama te uključuje dodavanje staklenih ili polimernih mikrosfera emulzijskoj matrici, ali ponekad se koristi i perlit. Količina senzibilizirajućeg sredstva u konačnoj formulaciji emulzijskih eksploziva obično se kreće od 1 do 4 % po težini, ovisno o vrsti mikrosfera i željenoj

gustoći. Polimerne mikrosfere učinkovitije su u smanjenje gustoće od staklenih. (Mendes et al. 2014)

Kemijska senzibilizacija uključuje kemijsku reakciju između senzibilizirajuće otopine i oksidacijskog sredstva u matrici emulzijskog eksploziva. Kao kemijska senzibilizirajuća sredstva uglavnom se koriste otopine natrijeva nitrita. Njihova upotreba temelji se na reakciji između natrijeva nitrita i kiseline amonijeva nitrata u prisutnosti tiouree. Ta reakcija proizvodi dušik koji u obliku mikro mjehurića, ispunjava cijeli volumen emulzije, smanjujući gustoću i stvarajući „vruće točke“ (Kramarczyk et al. 2022.). Kemijska senzibilizacija može biti problematična u hladnim okruženjima ponekad zahtijevajući dodatnu acidifikaciju kako bi se postigla željena brzina reakcija. (Kramarczyk, Mertuszka 2021.)

### 3. MATERIJALI ZA SMANJENJE GUSTOĆE

Osnovna ideja iza razvoja eksploziva smanjene gustoće leži u smanjenju gustoće postojećih eksploziva dodavanjem materijala koji ima značajno manju gustoću od samog eksploziva. Materijali koji se dodaju eksplozivima mogu se podijeliti u dvije kategorije (Škrlec, 2015.):

- Inertni materijali (perliti, vermikuliti, staklene mikrokuglice, plastične mikrokuglice i sl.)
- Materijali koji imaju mogućnost sagorijevanja, odnosno mogućnost sudjelovanja u kemijskoj reakciji oksidacije (polistiren, ekspanzirani polistiren, poliuretanska pjena, ugljen u prahu, piljevina i drveno brašno, otpaci proizvodnje šećera, ljuske žitarica i kikirikija, granule celuloze i sl.)

#### 3.1. Ekspanzirani polistiren

Početak 1954. godine, koncern BASF započeo je proizvodnju ekspanziranog polistirena pod imenom "Styropor". Ovaj materijal prikazan na slici 3.1. često je označen kraticom EPS i ima široku primjenu, posebno u građevinskoj industriji, gdje se koristi kao materijal za toplinsku i zvučnu izolaciju (Poparić, 2008). Postupak proizvodnje polistirena uključuje niz tehnoloških operacija poput nafta → heksan → ciklo-heksan → benzen → etil-benzen → stiren → polistiren (Vidović, 2011).



**Slika 3-1** EPS- ekspanzirani polistiren (Nomis, 2024.)

Sam postupak proizvodnje zrnaca ekspandiranog polistirena provodi se u tri faze. Prvi stupanj uključuje predekspanzijsku posudu, gdje se zagrijavanjem vodenom parom predeksandiraju zrnca polistirena promjera od 0,5 mm do 1,4 mm. Tijekom ovog procesa, stijenke polistirena omekšavaju, a lakohlapljivi pentan u zrcima prelazi u plinovito stanje. Zrnca tada povećavaju svoj volumen za 30 do 50 puta, a gustoća im se smanjuje za 20 do 60 puta, s početnih 0,60 g/m<sup>3</sup> na 0,01 g/m<sup>3</sup> do 0,03 g/m<sup>3</sup>. Tlak u posudi izjednačava se, a zrnca se prebacuju u sušionike, gdje kondenzirana vodena para isparava s površine zrnaca (Poparić, 2008).

U drugom stupnju, zrnca se, nakon sušenja, prebacuju u velike otvorene prozračne silose, gdje se stabiliziraju tijekom 12 do 24 sata. U ovom razdoblju, vakuum u zrcima izjednačava se s atmosferskim tlakom, a kondenzirana voda i preostali pentan difundiraju iz zrnaca (Poparić, 2008). Treći stupanj uključuje doziranje zrnaca u zatvorene metalne kalupe, gdje djelovanjem vodene pare ponovno omekšavaju i ekspandiraju. Daljnje povećanje volumena u zatvorenom kalupu nije moguće, a suvremeni vakuumski postupak uklanja vodu i preostali pentan, značajno skraćujući vrijeme stabilizacije (Poparić, 2008).

### **3.2. Perlit**

Perlit spada u aluminijsko- silikatne minerale pjenaste građe. Ekspandirani perlit nastaje na način da se perlit mehanički usitnjava i zatim zagrijava na temperature iznad 870 °C. U procesu zagrijavanja, voda unutar perlita prelazi u paru, što izaziva njegovo širenje i rezultat toga je povećanje volumena perlita za 15 do 20 puta. Dobiveni proizvod je bijeli granulat veličine zrna do 6 mm, odnosno ekspandirani perlit. Spada u kemijske inertne materijale s pH vrijednošću 7. Na slici 3-2 prikazana su zrna ekspandiranog perlita.





**Slika 3-2** Ekspandirani perlit (Dicalite, 2024)

### **3.3. Vermikulit**

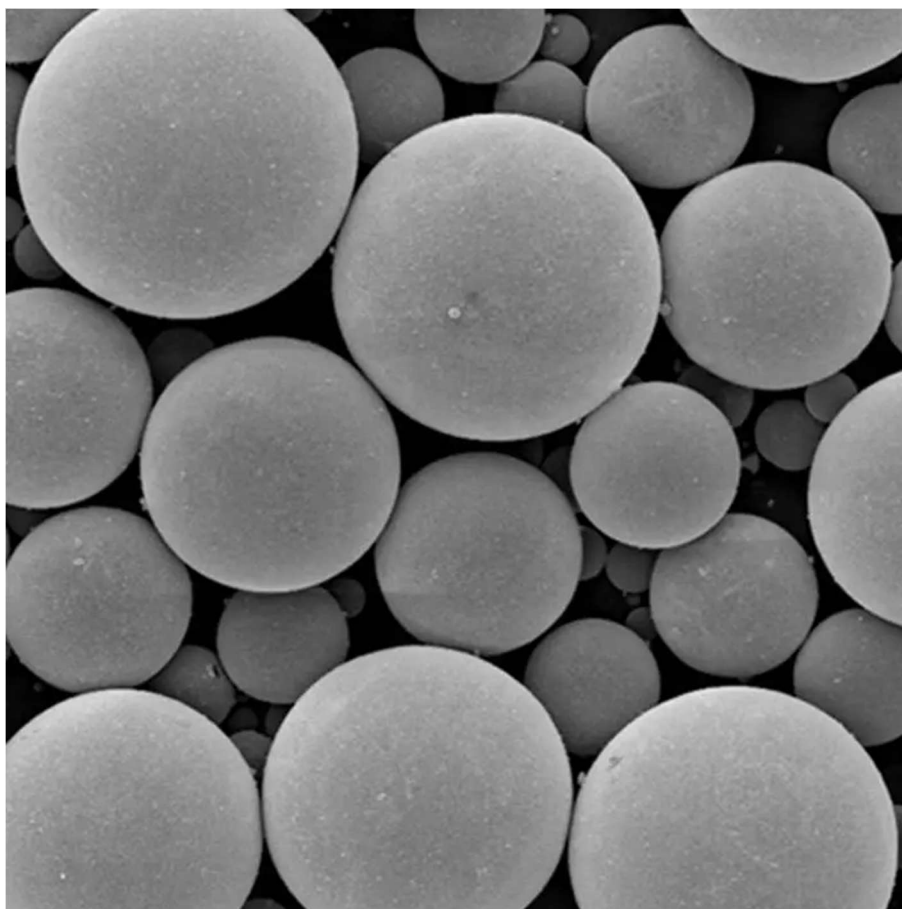
Vermikulit je geološki naziv za skupinu minerala Mg, Fe i Al silikata sa zeolitskom vodom koja je zatvorena između ljuskastih kristala. Kod naglog zagrijavanja na visokoj temperaturi voda prelazi u paru koja razbije ljuskaste kristale u oblik pahulje, odnosno ekspandiraju i u unutrašnjosti pahulje sadržavaju puno slojeva zraka. (Škrlec, 2015.). Gustoća vermikulita je od 0,07 g/cm<sup>3</sup> do 0,13 g/cm<sup>3</sup>. Velika nalazišta nalaze se u Južnoj Africi, Australiji, Rusiji i Brazilu. Vermikulit je prikazan na slici 3-3.



**Slika 3-3** Vermikulit (Dicalite, 2024.)

### 3.4. Staklene mikrokuglice

Zbog male gustoće staklene mikrokuglice koriste se kao senzibilizatori emulzijskih eksploziva, vodenih gelova i *heavy*-ANFO eksploziva. Promjer staklenih mikrokuglica je od 10  $\mu\text{m}$  do 200  $\mu\text{m}$ , a debljina stijenke im je 1  $\mu\text{m}$ . Gustoća im je u rasponu od 0,1  $\text{g}/\text{cm}^3$  do 0,4  $\text{g}/\text{cm}^3$  (Trelleborg, 2021.). Na slici 3-4 prikazane su staklene mikrokuglice.



Slika 3-4 Staklene mikrokuglice (Fiberglassfiber, 2020.)

### 3.5. Plastične mikrokuglice

Plastične mikrokuglice, prikazane na slici 3-5, nastaju dovođenjem topline plinu koji ekspandira u jako malim sferama obloženim ljuskom od polimera. Prilikom ekspanzije plina dolazi do povećanja volumena kuglica do 40 puta u odnosu na početni volumen. Krajnja veličina takvih ekspanziranih plastičnih mikrokuglica je oko 90  $\mu\text{m}$ , a gustoća u rasutom stanju 0,03  $\text{g}/\text{cm}^3$  (Silva 2007).



Slika 3-5 Plastične mikrokuglice (Epoxyproducts, 2021.)

### 3.6. Polistiren

Polistiren je aromatski plastomer izrađen od monomera stirena. Gustoća polistirena je od 0,06  $\text{g}/\text{cm}^3$  do 0,003  $\text{g}/\text{cm}^3$  te je proziran, amorfan i materijal sličan staklu (Vidović, 2011.).

### 3.7. Poliuretanska pjena

Poliuretanska pjena je materijal koji se dobiva ekspanzivanjem poliuretana ili poliizocianurata te se prvenstveno koristi za termoizolaciju. Neke od fizičko- mehaničkih i kemijskih karakteristika koje odlikuju poliuretansku pjenu su: velika mehanička čvrstoća,

velika otpornost na savijanje i tlačna naprezanja, otpornost na kiseline i lužine i mala apsorpcija vode (1,3 % u 28 dana). Poliuretanska pjena je prikazana na slici 3-6.



Slika 3-6 Poliuretanska pjena (Oriolik d.d, 2015.)

### 3.8. Ugljen u prahu

Ugljen u prahu, prikazan na slici 3-7, nastaje prilikom manipulacije ugljenom, prvenstveno rudarenjem. Veličine čestica ugljenog praha iznose od 0,1  $\mu\text{m}$  do 1 mm, iako prevladavaju veličine od 20  $\mu\text{m}$  do 50  $\mu\text{m}$ . Gustoća ugljenog praha je od 0,27  $\text{g}/\text{cm}^3$  do 0,50  $\text{g}/\text{cm}^3$ , ovisno o veličini čestica i vrsti ugljena (World encyclopedic knowledge, 2018.)



**Slika 3-7** Ugljen u prahu (Wikipedia, 2006.)

## 4. ODREĐIVANJE BRZINE DETONACIJE

Brzina detonacije je brzina napredovanja detonacijskog udarnog vala od mjesta nastanka (iniciranja) kroz eksplozivni naboj. Brzina detonacijskog vala (detonacijska brzina) za danu eksplozivnu tvar ne ovisi o vanjskim čimbenicima (tlak temperatura, itd.) Brzina detonacije ovisi o (Dobrilović, 2008.):

- Kemijskom sastavu eksplozivne tvari,
- Gustoći i promjeru punjenja,
- Snazi i brzini inicijalnog impulsa dovedenog eksplozivnoj tvari.

### 4.1. Kontinuirana metoda

Ova metoda omogućava kontinuirano mjerenje brzine detonacije po cijeloj dužini eksplozivnog punjenja. Temelji se na kontinuiranom praćenju promjene električnog otpora specifične sonde, kroz koju prolazi stalna struja. Osjetilo se pod utjecajem detonacijskog vala kontinuirano skraćuje, mijenjajući svoj otpor. Ta promjena otpora rezultira promjenom u naponu, koja se registrira na osciloskopu kao funkcija vremena, čime se omogućava određivanje brzine detonacije za svaki dio eksplozivnog materijala.

Metoda kontinuiranog mjerenja brzine detonacije uglavnom se koristi u bušotinama za postavljanje mina, dok se rjeđe primjenjuje za mjerenje brzine detonacije u eksplozivnim patronama.

### 4.2. Diskontinuirana metoda

Metoda diskontinuiranog mjerenja brzine detonacije se oslanja na upotrebu raznih modela elektronskih satova. Ovi uređaji zabilježavaju vremenski interval koji je potreban da detonacijski val putuje od jednog do drugog senzora, koji su povezani s elektronskim satom. Senzori su raspoređeni na unaprijed određenoj udaljenosti, označenoj kao L, pa se uz podatak koji se dobije elektronskim satom brzina detonacije računa po formuli:

$$D = \frac{L}{t} \quad (4-1)$$

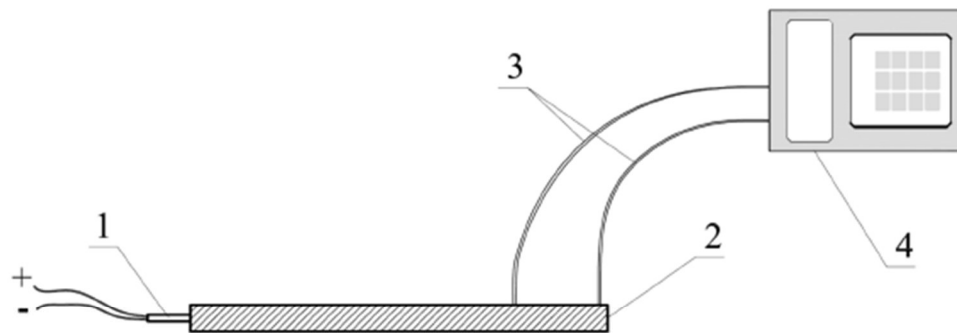
gdje su:

D – brzina detonacije (m/s),

L – udaljenost između mjernih sonde (mm) i

$t$  – vrijeme potrebno detonacijskom valu da prijeđe udaljenost  $L$  (s)

Za pripremu laboratorijskih testova bitno je osigurati da je udaljenost između prvog i drugog senzora dovoljno velika, kako bi se omogućilo precizno zabilježiti prolazak stabilnog detonacijskog vala i minimizirale greške u mjerenju udaljenosti. Prilikom mjerenja obično se koristi najmanje dva senzora postavljenih kao na slici 4-1. Ova metoda poznata je i kao start-stop metoda, gdje prvi (start) senzor aktivira elektronski sat, a drugi (stop) senzor zaustavlja mjerenje, s prikazom rezultata na elektronskom satu.



Kazalo:

- 1 – električni detonator,
- 2 – cijev s eksplozivnom tvari,
- 3 – osjetila (svjetlovodi) i
- 4 – elektronički sat.

Slika 4-1 Shematski prikaz određivanja brzine detonacije

### 4.3. Elektrooptička metoda mjerenja brzine detonacije

Pri ispitivanju koristila se elektrooptička metoda mjerenja brzine detonacije. Metoda koristi dva ili više optičkih osjetila postavljenih na mjestima između kojih se mjeri brzina detonacije.

Kada prvi senzor primi svjetlosni signal, on ga šalje na elektronički sat koji označava početak detonacije te izračunava vrijeme koje je potrebno da signal dođe od drugog senzora. Uz poznatu udaljenost između dva senzora unutar eksploziva, brzina detonacije može se odrediti dijeljenjem te udaljenosti s vremenom zabilježenim na elektroničkom satu.

Za potrebe mjerenja brzine detonacije koriste se moderni instrumenti koji imaju mogućnost računanja brzine detonacije eksploziva, detonirajućeg štapina, vremena kašnjenja detonatora i usporivača.

Prilikom ispitivanja u Laboratoriju za ispitivanje eksplozivnih tvari Rudarsko-geološko-naftnog fakulteta, akreditiranom prema normi HRN EN ISO/IEC 17025:2007, koristio se uređaj Explomet 2 prikazan na slici 4-2.



Slika 4-2 Kontinitro AS Explomet 2 (Kontinitro, 2019.)

Uređaj radi s točnošću od +/- 0,01 mikrosekunde, a može računati brzine detonacije i do 15000 m/s. U odnosu na stariju izvedbu uređaja, Explomet 2 ima modernije sučelje, jednostavniji je za korištenje i sadrži SD na koju je moguće pohraniti podatke mjerenja.



## 5. EKSPERIMENTALNI DIO

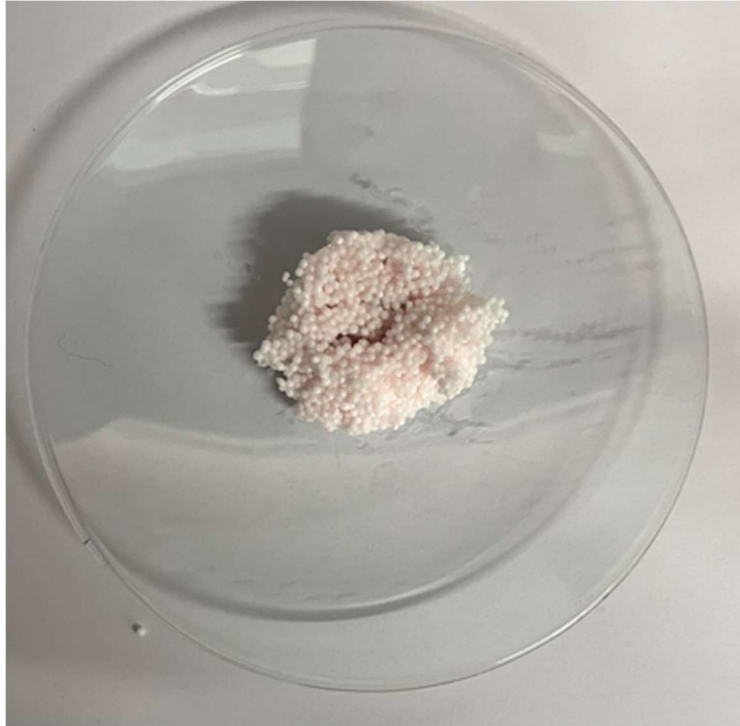
Provođena su ispitivanja na emulzijskom eksplozivu senzibiliziranom s 4 različite granulacije ekspaniranog polistirena. Korištene su granulacije +4 mm, 2-4 mm, 1-2 mm i -1 mm. Pripremljeni uzorci eksploziva s ispitivanim granulacijama prikazani su na slikama 5-1, 5-2, 5-3, 5-4.



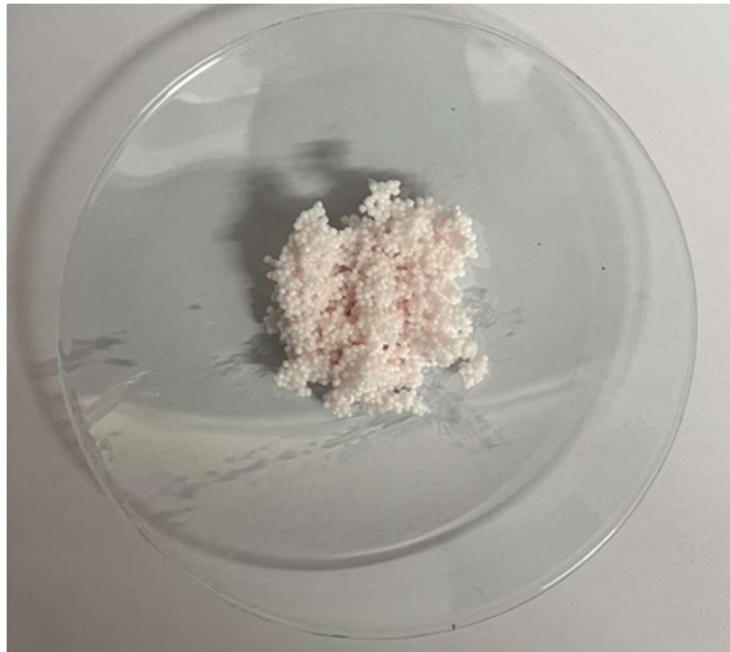
Slika 5-1 Uzorak eksploziva s granulacijom EPS +4 mm



Slika 5-2 Uzorak eksploziva s granulacijom EPS 2-4 mm



**Slika 5-3** Uzorak eksploziva s granulacijom EPS 1-2 mm



**Slika 5-4** Uzorak eksploziva s granulacijom EPS -1 mm

### 5.1. Postav mjerenja

Za ispitivanje su korištene čelične cijevi, unutarnjeg promjera  $\varnothing$  23 mm i duljine 100 mm. Na njima su izbušene dvije rupe za optička osjetila. Nakon što su čelične cijevi napunjene eksplozivom, te zatvorene s obje strane, na njih se kroz izbušene rupice postavljaju optička osjetila na dubini od 1 mm i pričvršćuju se izolacijskom trakom te se na jedan kraj postavlja neelektrični detonator kao što je prikazano na slici 5-3.



Slika 5-5 Postav mjerenja brzine detonacije

Pripremljeni uzorak se zatim stavlja u ispitnu komoru Laboratorija za ispitivanje eksplozivnih tvari koja je prikazana na slici 5-4. Konstrukcija ispitne komore omogućava detoniranje eksplozivnih punjenja mase veće od 30 g eksplozivne tvari na siguran način. Izrađena je od čeličnih ploča debljine 45 mm, a povezana je varovima i vijcima. Na gornjoj plohi komore nalazi se otvor za umetanje patrone ispitivanog eksploziva, što je vidljivo na slici. Na bočnim stranicama komore postoje po dva otvora za provođenje inicijalnih sredstava i svjetlovoda. Komora je povezana s ventilacijskim sustavom preko ispušnog sustava s prigušnicima zbog smanjenja tlakova u komori i vjetrenja štetnih plinova (Zečić, 2015.)



**Slika 5-6** Ispitna komora (Zečić, 2015.)

## 6. ANALIZA REZULTATA

Za sve mješavine je napravljena analiza brzine detonacije u ovisnosti od gustoće eksploziva. Srednje vrijednosti izmjerenih brzina detonacija za pojedine eksplozivne smjese u prvoj i drugoj seriji mjerenja i za referentni eksploziv, koji sadrži sve navedene granulacije, dane su u tablici 6-1, 6-2 i 6-3. Srednja vrijednost je izračunata iz 12 mjerenja po seriji, odnosno 4 mjerenja za svaku mješavinu.

Zavisnost brzine detonacije od gustoće emulzijske matrice s dodatkom EPS-a prikazana je grafikonom na slici 6-1

**Tablica 6-1** Srednje vrijednosti izmjerenih brzina detonacije za prvu seriju mjerenja

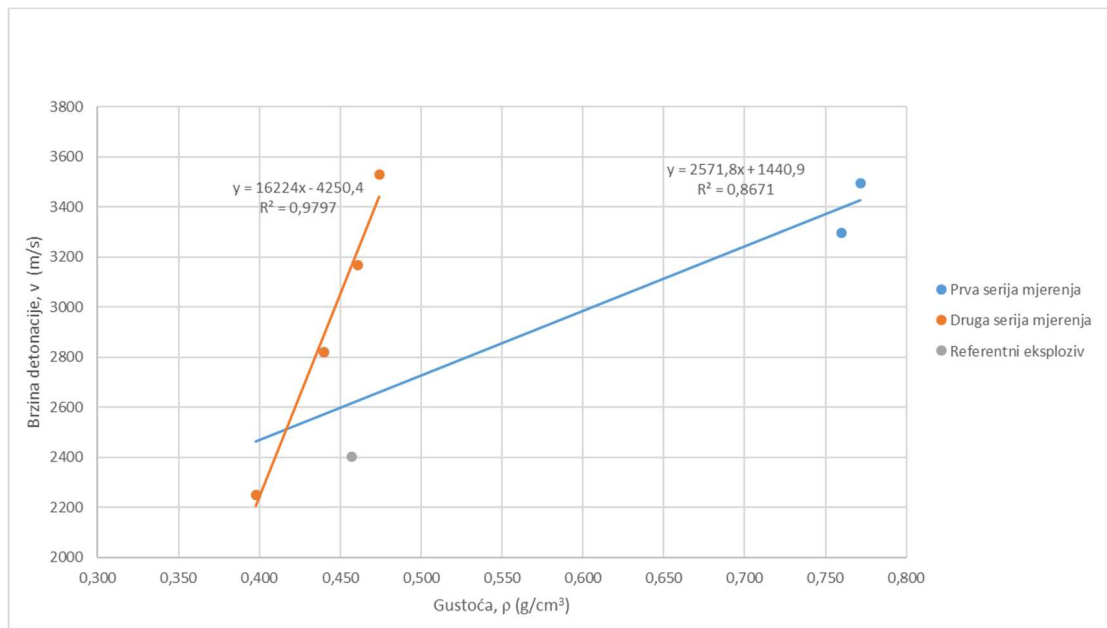
Prva serija mjerenja		
Frakcija	Gustoća (g/cm <sup>3</sup> )	Brzina detonacije (m/s)
<1 mm	0,760	3295
1-2 mm	0,771	3494
2-4 mm	0,440	2820
>4 mm	0,398	2248

**Tablica 6-2** Srednje vrijednosti izmjerenih brzina detonacije za drugu seriju mjerenja

Druga serija mjerenja		
Frakcija	Gustoća (g/cm <sup>3</sup> )	Brzina detonacije (m/s)
<1 mm	0,474	3529
1-2 mm	0,461	3167
2-4 mm	0,440	2820
>4 mm	0,398	2248

**Tablica 6-3** Srednje vrijednosti izmjerenih brzina za referentni eksploziv

	Gustoća (g/cm <sup>3</sup> )	Brzina detonacije (m/s)
Referentni eksploziv	0,457	2401



**Slika 6-1** Zavisnost brzine detonacije od gustoće

Iz dijagrama na slici 6-1 je vidljivo da se zavisnost brzine detonacije od gustoće emulzijskih eksploziva senzibiliziranih EPS-om iz prve serije mjerenja može izračunati prema izrazu 6-1 uz koeficijent  $R^2=0,8671$ , odnosno 86,71 %.

$$v = 1440,9 + 2571,8 \rho_g \quad (6-1)$$

Iz dijagrama na slici 6-2 je vidljivo da se zavisnost brzine detonacije od gustoće emulzijskih eksploziva senzibiliziranih EPS-om iz druge serije mjerenja može izračunati prema izrazu 6-1 uz koeficijent  $R^2=0,9797$ , odnosno 97,97 %.

$$v = 4250,4 + 16224 \rho_g \quad (6-2)$$

Iz grafikona na slici 6-1 i iz podataka u tablicama 6-1 i 6-2 je vidljivo da sitnije frakcije polistirena daju veći prirast brzini detonacije. Prilikom postizanja gustoće od 0.4 do 0.45 g/cm<sup>3</sup> dodana je određena količina polistirena te je na taj način u eksploziv unesena razmjerno veća masa polistirena u odnosu na referentni eksploziv

## 7. ZAKLJUČAK

Miniranje je proces korištenja energije oslobođene tijekom eksplozije eksploziva za generiranje korisnog rada, s primjenama u različitim područjima poput rudarstva, cestogradnje, mostogradnje, tunelogradnje i rušenja. U svrhu efikasnijeg i ekonomičnijeg dobivanja mineralnih sirovina te izvođenja građevinskih radova, koriste se gospodarski eksplozivi. Postoji težnja za razvojem eksploziva smanjene gustoće kako bi se omogućila preciznija miniranja, temeljena na Chapman-Jougetovoj teoriji detonacije koja povezuje tlak detonacije s gustoćom i brzinom detonacije eksploziva. Cilj je razviti eksplozive koji, smanjenjem gustoće, omogućuju manju masu punjenja po volumenu, smanjujući time energiju koja djeluje na stijenu i naprezanja u stijenskoj masi, što vodi prema preciznijem i održivijem miniranju.

Cilj ovog diplomskog rada je istražiti utjecaj veličine stiropornih granula, koje se koriste za senzibilizaciju emulzijskih matrica, na samu brzinu detonacije pri detoniranju navedenih eksploziva.

Ispitivanja su provedena na emulzijskom eksplozivu senzibiliziranom ekspanziranom polistirenom u četiri različite granulacije: +4 mm, 2-4 mm, 1-2 mm, i -1 mm. Za eksperimente su korištene čelične cijevi promjera 23 mm i duljine 100 mm s dvije rupe za optička osjetila, koje su napunjene eksplozivom, zatvorene, a na njih su pričvršćena optička osjetila i neelektrični detonator. Eksperimenti su izvedeni u specijalno dizajniranoj ispitnoj komori Laboratorija za ispitivanje eksplozivnih tvari, konstruiranoj od čeličnih ploča, opremljenoj ventilacijskim sustavom za smanjenje tlaka i odvod štetnih plinova.

Analiza brzine detonacije u odnosu na gustoću eksploziva provedena je za sve mješavine. Srednje vrijednosti brzina detonacija, izračunate iz 12 mjerenja po seriji (4 mjerenja po mješavini), daju se za pojedine eksplozivne smjese i za referentni eksploziv koji uključuje sve granulacije. Pokazano je da prilagođavanjem brzine detonacije putem omjera i granulacije polistirena može utjecati na tlak detonacije i energiju dostupnu u minskoj bušotini, s tlakom detonacije koji raste s kvadratom brzine detonacije i energijom koja se povećava s količinom goriva.

## 8. LITERATURA

BARANOV, E.G., VEDIN, A.T., BONDARENKO, I.F., (1996): *Mining and Industrial Applications of Low – Density Explosives*. A.A.Balkema, 116 pp, Rotterdam.

DOBRILOVIĆ, M. (2008). *Raspoloživa energija tlačnog udarnog vala udarne cjevčice i njezina primjena u iniciranju elektroničkog detonatora*, doktorska disertacija, Rudarsko-geološko-naftni fakultet, Zagreb.

KRAMARCZYK, B., SUDA, K., KOWALIK, P., SWIATEK, K., JASZCZ, K. AND JAROSZ, T. (2022). *Emulsion Explosives: A Tutorial Review and Highlight of Recent Progress*. *Materials*, [online] 15(14), p.4952.

MENDES, R., RIBEIRO, J., PLAKSIN, I., CAMPOS, J. AND TAVARES, B. (2014). *Differences between the detonation behavior of emulsion explosives sensitized with glass or with polymeric micro-balloons*. *Journal of Physics: Conference Series*, 500(5), p.052030.

PIOTR MERTUSZKA AND KRAMARCZYK, B. (2021). *Study of the Influence of Sensitizer Content on the Density of a Bulk Emulsion Explosive Used in Underground Operations*. *Central European Journal of Energetic Materials*, 18(4), pp.429–447.

POPARIĆ, I., MILAVEC, J. (2008): *Ekspandirani polistiren, EPS – Od nafte do ploča za toplinsku i zvučnu izolaciju*. Predavanje. Zagreb: Hrvatska komora arhitekata.

SILVA G.C.O., (2007): *Development, Characterization and Application of a Reactive Bulking Agent for Wall Control*. Disertacija. Queen's University Kingston, Pp 370, Ontario.

ŠKRLEC, V., BOHANEK, V. & DEKOVIĆ, Z. (2012) *Brzina detonacije emulzijskih eksploziva smanjene gustoće*. *Rudarsko-geološko-naftni zbornik*, 25, 115-122.



ŠKRLEC, V., 2015. *Analiza primjenjivosti eksploziva smanjene gustoće za gospodarska miniranja*, Doktorski rad, Zagreb, Sveučilište u Zagrebu, Rudarsko-geološko-naftni fakultet.

VIDOVIĆ, E. (2011): *Aromatski ugljikovodici*. Skripta. Zagreb: Fakultet kemijskog inženjerstva i tehnologije, Sveučilište u Zagrebu.

ZEČIĆ, L. (2015). *Emulzijski i ANFO eksplozivi s dodatkom organskog otpada* : diplomski rad, Diplomski rad, Sveučilište u Zagrebu, Rudarsko-geološko-naftni fakultet.

Epoxy products 2021. Plastične mikrokuglice. URL:  
<http://www.epoxyproducts.com/zmicro.jpg> (10.2.2024.)

ORIOLIK d.d. 2015. Poliuretanska pjena. URL: <http://www.oriolik.hr/index.php?cid=3&page=catalog> (18.1.2024.)

Wikipedia. 2006. Activated Carbon. URL:  
[http://hr.wikipedia.org/wiki/Datoteka:Activated\\_Carbon.jpg](http://hr.wikipedia.org/wiki/Datoteka:Activated_Carbon.jpg) (1.2.2024)

WORLD ENCYCLOPEDIA .2018. Ugljen. URL:  
[swewe.com/word\\_show.htm/?80015\\_1&Ugljen](http://www.swewe.com/word_show.htm/?80015_1&Ugljen) (5.2.2024.)

Trelleborg 2021. Hollow glass microspheres. URL: <https://www.trelleborg.com/en/>  
(5.2.2024)

Fiberglassfiber 2020. Staklene mikrokuglice. URL: <https://www.fiberglassfiber.com/>  
(1.2.2024)

Dicalite 2024. Expanded perlite. URL:  
<https://www.dicalite.com/products/perlite/expanded-perlite> (1.2.2024)

Dicalite 2024. Vermiculite. URL:  
<https://www.dicalite.com/products/vermiculite/>(1.2.2024)

Nomis 2024. Stiropor. URL: [https://nomis.hr/proizvod/stiropor/#iLightbox\[\]/0](https://nomis.hr/proizvod/stiropor/#iLightbox[]/0) (1.2.2024)