

Izdvajanje metala iz mobilnih telefona gravitacijskom koncentracijom

Orešković, Zvonimir

Master's thesis / Diplomski rad

2015

Degree Grantor / Ustanova koja je dodijelila akademski / stručni stupanj: **University of Zagreb, Faculty of Mining, Geology and Petroleum Engineering / Sveučilište u Zagrebu, Rudarsko-geološko-naftni fakultet**

Permanent link / Trajna poveznica: <https://urn.nsk.hr/urn:nbn:hr:169:488121>

Rights / Prava: [In copyright](#)/[Zaštićeno autorskim pravom.](#)

Download date / Datum preuzimanja: **2024-07-23**



Repository / Repozitorij:

[Faculty of Mining, Geology and Petroleum Engineering Repository, University of Zagreb](#)



SVEUČILIŠTE U ZAGREBU
RUDARSKO-GEOLOŠKO-NAFTNI FAKULTET

Diplomski studij rudarstva

**IZDVAJANJE METALA IZ MOBILNIH TELEFONA GRAVITACIJSKOM
KONCENTRACIJOM**

Diplomski rad

Zvonimir Orešković

R-93

Zagreb, 2015.

IZDVAJANJE METALA IZ MOBILNIH TELEFONA GRAVITACIJSKOM
KONCENTRACIJOM

ZVONIMIR OREŠKOVIĆ

Diplomski rad izrađen: Sveučilište u Zagrebu
Rudarsko-geološko-naftni fakultet
Zavod za rudarstvo i geotehniku
Pierottijeva 6, 10 002 Zagreb

Sažetak

Električna i elektronska oprema (EE oprema) već duže vremena spada u najrašireniju industriju na svijetu. Kako raste proizvodnja tako raste i količina otpada koju je potrebno zbrinuti. Najveće količine električne i elektronske opreme obuhvaćaju mobilne telefone, kojih je sada već oko sedam milijardi, a svake godine se očekuje sve veća količina mobilnih telefona, od kojih će većina nakon korištenja biti odložena na odlagalište otpada. U ovom radu opisani su dijelovi mobitela, njihove količine te metode izdvajanja korisnih metala. Prema dobivenim rezultatima, vidljivo je da se elektrostatičkom separacijom ne mogu dobiti zadovoljavajući rezultati. Koncentracijski stol se pokazao dobrim uređajem za izdvajanje metala, s tim da bi se moglo postići i daljnje izdvajanje određenih vrsta metala ostalim metodama separacije.

Ključne riječi: EE otpad, mobilni telefoni, separacija, gravitacijska koncentracija

Diplomski rad sadrži: 40 stranica, 22 slike, 15 tablica, 14 referenci

Jezik izvornika: hrvatski.

Diplomski rad pohranjen: Knjižnica Rudarsko-geološko-naftnog fakulteta
Pierottijeva 6, Zagreb

Voditelj: Dr. sc. Gordan Bedeković, izvanredni profesor RGNF

Ocjenjivači: Dr. sc. Gordan Bedeković, izvanredni profesor RGNF
Dr. sc. Želimir Veinović, docent RGNF
Dr. sc. Dalibor Kuhinek, docent RGNF

Datum obrane: 24. rujna 2015.

SEPARATION OF METALS FROM CELL PHONES BY GRAVITY CONCENTRATION

ZVONIMIR OREŠKOVIĆ

Thesis completed in: University of Zagreb
Faculty of Mining, Geology and Petroleum Engineering
Department of Mining Engineering and Geotechnics,
Pierottijeva 6, 10 002 Zagreb

Abstract

Electrical and electronic equipment (EEE) has been one of the widest spread industries in the world for quite a while. As production grows so grows the amount of WEEE (Waste electrical and electronic equipment). The greatest amount of electrical and electronic equipment includes mobile phones which have been over seven billion pieces so far and an increase of their number is to be expected every year and most of them ending up on waste disposal after being used. In this paper the pieces of cell phones, their amount and the method of extracting useful metals are described. According to the results, it is obvious that it is not possible to get satisfactory results by electrostatic separation. Shaking table has proved as a good device for extracting metal and there could be a further isolation of certain types of metal achieved by other methods of separation.

Keywords: WEEE, cell phones, separation, gravity concentration

Thesis contains: 40 pages, 22 figures, 15 tables, 14 references

Original in: Croatian

Thesis deposited in: Library of Faculty of Mining, Geology and Petroleum Engineering,
Pierottijeva 6, Zagreb

Supervisor: PhD Gordan Bedeković, Associate Professor

Reviewers: PhD Gordan Bedeković, Associate Professor
PhD Želimir Veinović, Assistant Professor
PhD Dalibor Kuhinek, Assistant Professor

Date of defense: September 24, 2015

SADRŽAJ

POPIS SLIKA	I
POPIS TABLICA	II
POPIS KORIŠTENIH OZNAKA I KRATICA	III
1. UVOD.....	1
2. EE OTPAD	2
2.1. Pojam i vrste EE otpada.....	2
2.2. Opasne komponente EE otpada	3
2.3. Vrste otpada	4
2.4. Tehnološki proces recikliranja EE otpada	5
2.5. Gospodarenje EE otpadom	6
2.6. Količine EE otpada	8
2.6.1. Količine EE otpada u Republici Hrvatskoj	8
2.6.2. Količine EE otpada u Europi.....	10
2.7. Zakonska regulativa.....	13
3. MOBILNI TELEFONI	14
3.1. Prva generacija.....	15
3.2. Druga generacija	16
3.3. Treća generacija	18
3.4. Četvrta generacija	21
3.5. Osnovni dijelovi mobilnih telefona	22
3.5.1. Tiskane ploče.....	22
3.5.2. LCD (Liquid Crystal Display)	23
3.5.3. Baterija	23
3.5.4. Plastična maska	24
3.5.5. Ostale komponente	24
3.6. Podaci o količinama mobilnih telefona	25

4. UREĐAJI I POSTUPCI	26
4.1. Udarne drobilice	26
4.2. Drobilica čekićara	27
4.3. Rezni mlin.....	27
4.4. Elektrostatička separacija	28
4.5. Gravitacijska koncentracija - koncentracijski stol	30
4.6. Pliva – tone separacija	31
5. PROCES ISPITIVANJA	32
5.1. Ispitivanje na koncentracijskom stolu i pliva-tone separacija	35
5.2. Tehnološki pokazatelji	36
5.2.1. Maseno iskorištenje.....	36
5.2.2. Kvaliteta koncentrata.....	37
6. ZAKLJUČAK.....	38
7. LITERATURA	39

POPIS SLIKA

Slika 2-1. Oznaka za odvojeno sakupljanje otpada (Pravilnik o gospodarenju otpadnom električnom i elektroničkom opremom, NN br. 94/13).....	5
Slika 2-2. Grafikon na kojemu su prikazane različite količine otpada u RH (AZO, 2014)	9
Slika 2-3. Grafikon na kojemu su prikazane različite količine otpada u Europi (Eurostat, 2014)	13
Slika 3-1. Shema ćelija s odašiljačima i ponova iskoristivost frekvencija (Nacionalni CERT i LS&S, 2010).....	15
Slika 3-2. TDMA metoda (Nacionalni CERT i LS&S, 2010).	17
Slika 3-3. Mobilni uređaji iz Japana proizvedeni između 1997. i 2003 (Nacionalni CERT i LS&S, 2010).....	18
Slika 3-4. VoIP arhitektura (Nacionalni CERT i LS&S, 2010)	19
Slika 3-5. iPhone (Nacionalni CERT i LS&S, 2010)	20
Slika 3-6. HTC (Nacionalni CERT i LS&S, 2010)	21
Slika 3-7. Primjer tiskane ploče mobilnog telefona	22
Slika 3-8. Primjer LCD-a	23
Slika 3-9. Primjer baterije.....	23
Slika 3-10. Primjer maske mobilnog telefona	24
Slika 3-11. Primjer ostalih komponenti mobilnih telefona	24
Slika 4-1. Shematski prikaz udarne drobilice (Bedeković i Salopek, 2008)	26
Slika 4-2. Drobilica čekićara	27
Slika 4-3. Rezni mlin RETSCH SM 2000 (Mostečak, 2011).....	28
Slika 4-4. Shematski prikaz elektrostatičkog separatora Eriez Magnetics model HT-150 (Bedeković i dr., 2011)	29
Slika 4-5. Koncentracijski stol.....	30
Slika 4-6. Pliva-tone separacija	31
Slika 5-1. Ručno rastavljeni mobilni telefon	33
Slika 5-2. Blok dijagram prvog procesa	34

POPIS TABLICA

Tablica 2-1. Koncesija za skupljanje EE otpada na području Republike Hrvatske (AZO, 2014)	6
Tablica 2-2. Koncesija za obradu EE otpada na području Republike Hrvatske (AZO, 2014)	7
Tablica 2-3. Količine EE opreme stavljene na tržište RH u razdoblju od 2008. do 2013. godine (AZO, 2014)	8
Tablica 2-4. Sakupljene količine EE otpada u RH razdoblju od 2008. do 2013. godine (AZO, 2014)	8
Tablica 2-5. Količine obrađene EE opreme u RH u razdoblju od 2008. do 2013. godine (AZO, 2014)	9
Tablica 2-6. Količina EE otpada stavljena na tržište u Europi (Eurostat, 2014).....	10
Tablica 2-7. Sakupljene količine otpada u Europi (Eurostat, 2014).....	11
Tablica 2-8. Količina obrađenog otpada u Europi (Eurostat, 2014).....	12
Tablica 3-1. Količine mobilnih telefona (ITU, 2015).	25
Tablica 3-2. Količine mobilnih telefona po regijama (ITU, 2015).	25
Tablica 5-1. Mase mobilnih telefona	32
Tablica 5-2. Rezultati ispitivanja na koncentracijskom stolu.....	35
Tablica 5-3. Rezultati ispitivanja pliva-tone separacije.....	36
Tablica 5-4. Maseno iskorištenje kod ispitivanja na koncentracijskom stolu	37
Tablica 5-5. Kvaliteta koncentrata dobivenog pliva-tone separacijom	37

POPIS KORIŠTENIH OZNAKA I KRATICA

U	masa ulaznog materijala	g
K	masa koncentrata	g
m_k	masa korisne komponente u koncentratu	g
I_m	Iskorištenje mase koncentrata	%
K_k	Kvaliteta koncentrata	%
AZO	Agencija za zaštitu okoliša	
FZOEU	Fond za zaštitu okoliša i energetske učinkovitost	
NN	Narodne novine	
EE	Električna i elektronska oprema	
ATR	Automated Telephone Radiostation	
FCC	Federal Communications Commission	
AMPS	Advanced Mobile Phone System	
NTT	Nippon Telegraph and Telephone Corporation	
CDMP	Code Division Multiple Access	
TDMP	Time Division Multiple Access	
GSM	Global System for Mobile Communications	
SMS	Short Message Service	
GPRS	General Packet Radio Service	
EDGE	Enhanced Data Rates for GSM Evolution	
HSDPA	High-Speed Downlink Packet Access	
HSPA	High-Speed Packet Access	
UMTS	Universal Mobile Telecommunications System	
LCD	Liquid Crystal Display	

1. UVOD

Električni i elektronički uređaji su postali sastavni dio svakodnevnog života i unaprijedili su način na koji se komunicira te izmjenjuju informaciju. Od uređaja u koje spadaju osobna računala, televizori, mobilni telefoni i ostala elektronika, smatra se da svaka osoba posjeduje oko 24 elektronička uređaja (Gajić i Janaček, 2006). U današnjem vremenu svaki dan dolazi do unaprjeđivanja tehnologije, tako da se stari uređaji vrlo brzo zamjenjuju novima. Rezultat toga je da velika većina takve vrste otpada nije zbrinuta na odgovarajući način te završava na odlagalištima otpada te je jedna od najraširenijih vrsta čvrstog otpada.

Elektronski uređaji sadrže preko 60 različitih elemenata, od kojih je većina vrlo vrijedna, u što spadaju posebne vrste metala od kojih su neki i vrlo otrovni. Iz tog razloga je vrlo nepoželjna na odlagalištima otpada.

Što se tiče mobilnih telefona, danas postoji što u uporabi ili na tržištu oko sedam milijardi mobilnih telefona, te se pretpostavlja da će se trend rasta nastaviti i dalje što bi dovelo do količine od oko osam milijardi do 2020. godine. Što se tiče zbrinjavanja mobilnih telefona, potrebno je i zbrinuti svu dodatnu opremu koja dolazi uz mobilni telefon.

U Republici Hrvatskoj T-Mobile se prvi započeo baviti organiziranim prikupljanjem i zbrinjavanjem starih mobilnih telefona, davno prije nego su zakonom propisane takve obveze. Kao inicijator i provoditelj prvih ekoloških akcija ove vrste, T-Mobile je do sada prikupio i ekološki zbrinuo više od 70 000 starih mobilnih telefona (Gajić i Janaček, 2006). Svrha ovog rada je primijeniti znanja koja su prethodno stečena na predmetima vezanima za ovo područje u cilju izdvajanja metala iz mobilnih telefona.

2. EE OTPAD

2.1. Pojam i vrste EE otpada

Električni i elektronički otpad (EE otpad) se najčešće klasificira prema mjestu nastanka. Pod mjestom nastanka se podrazumijevaju EE proizvodi za koje se podrazumijeva da su to proizvodi koji u radu koriste električnu struju ili elektromagnetsko polje ili čija je funkcija proizvesti, prenijeti ili mjeriti takvu struju ili polje. Konstruirani su na način da mogu podnijeti napone do 1000 V za izmjeničnu struju i 1500 V za istosmjernu struju. EE otpad može nastati u gospodarstvu i kao otpad u kućanstvima.

Jedna od klasifikacija EE opreme razvrstava proizvode u deset skupina (Kljajin i dr., 2006):

1. Veliki kućanski aparati (veliki rashladni uređaji, perilice rublja, sušilice rublja, pećnice, klima uređaji itd.)
2. Mali kućanski aparati (usisavači, tosteri, uređaji za sušenje kose, električni noževi, budilice itd.)
3. Uređaji informacijske i telekomunikacijske tehnike (osobna računala, pisači, fotokopirni uređaji, kalkulatori, mobilni telefoni)
4. Zabavna elektronika (radio prijammnici, televizori, videokamere, audio pojačala)
5. Rasvjetna tijela (rasvjeta sa svjetlećim premazima izuzev kućne rasvjete, štapna rasvjetna tijela, kompaktna rasvjetna tijela)
6. Električni i elektronički alati (bušilice, pile, blanjalice, kosilice)
7. Igračke, sportska oprema i oprema za slobodno vrijeme (videoigre, konzole za videoigre, računala za biciklizam, električne željeznice i automobili)
8. Medicinska oprema (uređaji za zračenje, kardiološki aparati, uređaji za disanje, aparati za analizu, aparati za dijalizu)
9. Nadzorni i kontrolni instrumenti (detektori dima, termostati, regulatori grijanja)
10. Samoposlužni automati (automati za tople napitke, bankomati, svaki uređaj za automatsko samoposluživanje)

2.2. Opasne komponente EE otpada

EE proizvodi sadrže širok spektar materijala i komponenti, uključujući neke od njih koje su označene kao opasne. Neki od nositelja štetnih tvari su: tiskane vodljive ploče, plastika s usporivačima gorenja, katodne cijevi, baterije, živini prekidači, kondenzatori. Navedene komponente sadrže niz tvari koje su štetne za okoliš, kao što su: živa, kadmij, krom, kloro-flouorokarbonati, poliklorirani bifenili (PCB), poliklorirani nafatalini (PCN) te bromirani usporivači gorenja (BFR). U nastavku slijedi njihov opis te štetno djelovanje (Kljajin i dr., 2006):

Živa (Hg) – tekući i otrovni teški metal, a prije svega se upotrebljava kao kontaktni i sklopni element u relejskoj tehnici te u medicinskoj tehnici. Utvrđeno je da se oko 22 % godišnje potrošnje žive ugrađuje u EE-proizvode. Utvrđeno je da živa i njezini organski i neorganski spojevi (metilna živa, fenilna živa itd.) uzrokuju biološke transformacije u okolišu i živim organizmima.

Kadmij (Cd) – teški metal, kojeg karakteriziraju svojstva štetna po zdravlje. Sastavni je dio mnogih leмова te pigment i stabilizator u plastici. Akumulatorske baterije u računalu, koje memoriraju sistemsko vrijeme, djelomično se sastoje od kadmija. Tvrdi disk (HD) računala se isto tako sastoji od kadmija. Kao sastavni dio obloga katodne cijevi služe za povećanje jačine svjetlosti. Utvrđeno je da 9 % ukupnog kadmija završi u čvrstom komunalnom otpadu od čega su 95 % baterije, a samo 0,1 % katodne cijevi.

Olovo (Pb) – ubraja se u teške metale i sastavni je dio obloga katodnih cijevi televizora i računalnih zaslona. Utvrđeno je da televizijske katodne cijevi sadrže 15-20 % olovnog oksida. Izvor olova su i lemovi tiskanih vodljivih ploča, pigmenti i stabilizatori u plastici i olovno staklo. Utvrđeno je da od otpada daljnjih 65 % potječe iz olovno-kiselinskih baterija, odnosno olovnih akumulatorskih baterija. U Europskoj Uniji utvrđena je količina od čak 40 % olova iz EE otpada u čvrstom komunalnom otpadu. Olovo ima negativne posljedice na ljudsko tijelo, posebice na živčani sustav, krvni sustav i bubrege. Ono se također akumulira u okolišu i može prouzročiti akutne i kronične toksične posljedice na biljke, životinje i mikroorganizme.

Šesterovalentni krom (Cr) – najviše se upotrebljava za oblaganje različitih dijelova kućišta, kod tiskanih vodljivih ploča i kao prevlaka za zaštitu od korozije kod čeličnih limova (s obzirom da je žilav metal koji ne oksidira). Šesterovalentni krom Cr (VI ili 6^+) je visoko mobilan i može se seliti na znatne udaljenosti od svog izvora. Visoko je otrovan za životinje i biljke, a pod određenim uvjetima i za ljude.

Bromirani usporivači gorenja (BFR's – Brominated Flame Retardants) – primjenjuju se kao zaštita od izgaranja u EE-proizvodima. Uglavnom se koriste u tiskanim vodljivim pločama, spojnicama, kablovima i plastičnim opnama. Plastika s usporivačima gorenja čini oko 5,5 % mase EE-proizvoda ili 25 % ukupne plastike koja se upotrebljava kod EE-proizvoda. Oko 80 % te plastike je obrađeno bromiranim usporivačima gorenja. Bromirani usporivači gorenja kao što su deka-, okta-, i penta-polibrombifenili (PBB's) su organski brominski derivati koji su vrlo trajni i teže akumuliraju u salu životinja i ljudi.

2.3. Vrste otpada

Prema Uredbi o kategorijama, vrstama i klasifikaciji otpada s katalogom otpada i listom opasnog otpada (NN br. 178/04) otpad se prema svojstvima dijeli na:

- Opasni otpad,
- Neopasni otpad,
- Inertni otpad.

Opasni otpad je svaki otpad koji sadrži tvari koje imaju neko od sljedećih svojstava: eksplozivnost, reaktivnost, zapaljivost, nadražljivost, štetnost, toksičnost, infektivnost, kancerogenost, mutagenost, teratogenost, ekotoksičnost, svojstvo oksidiranja, svojstvo nagrizanja i svojstvo otpuštanja otrovnih plinova kemijskom reakcijom ili biološkom razgradnjom. Komunalni, industrijski, ambalažni, građevni, električki i elektronički otpad i otpadna vozila svrstavanju se u opasni otpad ako imaju neko od svojstava opasnog otpada.

Neopasni otpad je otpad koji nema neko od svojstava opasnog otpada.

Inertni otpad je neopasni otpad koji ne podliježe značajnijim fizičkim, kemijskim ili biološkim promjenama. Inertni otpad nije topiv, goriv ni na druge načine reaktivan niti biorazgradljiv. S tvarima s kojima dolazi u dodir ne djeluje tako da bi to utjecalo na ljudsko zdravlje ili na povećanje emisija u okoliš. Vodotopivost, sadržaj onečišćujućih tvari u

vodenom ekstraktu i ekotoksičnost vodenog ekstrakta (eluata) inertnog otpada mora biti zanemariva i ne smije ugrožavati kakvoću površinskih ili podzemnih voda.

2.4. Tehnološki proces rekliranja EE otpada

Proces se odvija u 3 faze:

1. odvojeno sakupljanje EE otpada

EE otpad spada u opasni otpad te se mora iz gospodarstva i kućanstava sakupljati i odvoziti odvojeno od ostalog otpada. Za uređaje koji ulaze u sustav odvojenog sakupljanja EE otpada imaju posebnu oznaku na sebi. Oznaka mora biti jasno otisnuta te vidljiva (slika 2-1).



Slika 2-1. Oznaka za odvojeno sakupljanje otpada (Pravilnik o gospodarenju otpadnom električnom i elektroničkom opremom, NN br. 94/13)

2. primarna obrada EE otpada (rastavljanje i sortiranje)

Primarna obrada obuhvaća rastavljanje otpadnih uređaja i opreme te izdvajanje opasnih i vrijednih komponenti. U pravilu je to ručna separacija i odvajanje otpada. Ostali dijelovi EE-otpada koji su sačinjeni od plastike i stakla prešaju se i usitnjavaju. Rastavljeni i sortirani otpadni EE uređaji odvoze se u postrojenja za recikliranje EE otpada.

3. sekundarna obrada (sitnjenje i odvajanje)

Nakon što se u sklopu primarne obrade izdvoje opasne i korisne komponente iz EE otpada, slijedi mehaničko (strojno) sitnjenje popraćeno magnetskim razdvajanjem željeznih i ostalih materijala uz njihovo odvajanje i prešanje. Materijal tada dolazi do drobilice koja ga sitni te

se prenosi na magnetski separator gdje se odvajaju neželjeni metali od plastike. Iz ostalih materijala ručno se odvajaju preostale opasne komponente.

2.5. Gospodarenje EE otpadom

EE otpad spada u red količinski najbrže rastućih vrsta otpada. Sastoji se od otpadnih kućanskih aparata, računala, telefona, mobilnih telefona, itd. Većina otpada spada u red opasnog otpada zbog opasnih komponenti koje sadrži. Otpadna elektronika se javlja i u komunalnom i industrijskom otpadu, a troškovi recikliranja su iznimno visoki. Korisni materijali koji se mogu izdvojiti su: bakar, aluminij, živa te zlato. U tablici 2-1. vidljivo je koje tvrtke imaju koncesiju za sakupljanje, a u tablici 2-2. koje tvrtke imaju koncesiju za obradu EE otpada na području Republike Hrvatske.

Tablica 2-1. Koncesija za sakupljanje EE otpada na području Republike Hrvatske (AZO, 2014).

	Tvrtka	Područje sakupljanja	EE oprema
1.	FLORA VTC d.o.o. Virovitica 0800 444 110 www.eeotpad.com prijava@eeotpad.com	cijela Hrvatska	sve vrste
2.	CE-ZA-R d.o.o. Zagreb 0800 0204 http://www.cezar-zg.hr info@cezar-zg.hr	Grad Zagreb Zagrebačka županija Krapinsko - Zagorska županija	1. vrsta (veliki kućanski uređaji)
3.	Metis d.d. Rijeka 0800 0051 www.metis.hr metis@metis.hr	Istarska županija Primorsko – Goranska županija Ličko – Senjska županija	1. vrsta (veliki kućanski uređaji)

Gospodarenje ovom vrstom otpada u skladu s Pravilnikom o gospodarenju električnim i elektroničkim uređajima i opremom pridonijet će zbrinjavanju opasnih komponenata EE otpada na odgovarajući način, kao i iskorištenju njegovih upotrebljivih dijelova. EE otpad, prema Strategiji gospodarenja otpadom Republike Hrvatske, raste 10 % godišnje. U planu gospodarenja otpadom u Republici Hrvatskoj za razdoblje 2007. – 2015. godine procijenjeno je da se na tržište Republike Hrvatske stavlja između 55 000 i 60 000 t nove električne i elektroničke opreme i uređaja godišnje. Neophodno je uspostaviti sustav koji će zaustaviti rast količine otpada koja završava na odlagalištima (AZO, 2014).

Tablica 2-2. Koncesija za obradu EE otpada na području Republike Hrvatske (AZO, 2014.)

	Tvrtka	Vrste EE opreme
1.	CE-ZA-R d.o.o. Zagreb	1. vrsta (veliki kućanski uređaji)
2.	SPECTRA MEDIA d.o.o. Zagreb	2.-10. vrsta (mali kućanski uređaji; IT oprema i oprema za telekomunikacije; oprema široke potrošnje za razonodu; rasvjetna oprema; električni i elektronički alati (osim velikih nepokretnih industrijskih alata); igračke, oprema za razonodu i športska oprema; medicinski uređaji (osim implantiranih uređaja); instrumenti za nadzor i upravljanje; samoposlužni aparati)

2.6. Količine EE otpada

2.6.1. Količine EE otpada u Republici Hrvatskoj

Za pregled podataka o količini EE otpada u Hrvatskoj korišteni su podaci Agencije za zaštitu okoliša (AZO) te Fonda za zaštitu okoliša i energetska učinkovitost (FZOEU). Podaci prikazuju količinu opreme stavljenju na tržište, količinu sakupljenog EE otpada te količinu obrađenog EE otpada.

Tablica 2-3. Količine EE opreme stavljene na tržište RH u razdoblju od 2008. do 2013. godine (AZO, 2014).

VRSTA EE OPREME		STAVLJENO NA TRŽIŠTE, t					
		2008	2009	2010	2011	2012	2013
1.	Veliki kućanski uređaji	41985,85	28146,39	23558,83	24175,38	22365,36	23796,16
2.	Mali kućanski uređaji	5030,58	4514,92	4708,71	4153,42	3462,27	3481,23
3.	IT oprema i oprema za telekomunikacije	7630,84	7102,18	5288,84	5322,97	4513,29	4690,22
4.	Oprema široke potrošnje za rasonodu	5687,05	4829,91	4995,49	4061,58	3082,49	2487,33
5.	Rasvjetna oprema (osim 6.)	3757,71	2937,15	2522,91	2699,99	2211,94	1974,93
6.	Žarulje s plinskim izbijanjem	334,17	342,34	282,79	258,45	157,31	138,65
7.	Električni i elektronički alati	4405,57	2635,09	2576,64	2878,63	2147,06	2037,32
8.	Igračke, oprema za rasonodu i sportska oprema	477,25	395,73	286,29	445,16	211,86	272,43
9.	Medicinski uređaji	422,54	324,38	398,02	322,78	299,92	243,45
10.	Instrumenti za nadzor i upravljanje	1189,45	905,13	581,54	867,07	666,13	572,13
11.	Samoposlužni aparati	526,02	289,11	324,97	411,76	386,96	204,21
12.	Podaci Carinske uprave, ukupno	1557,06	1125,84	0,01	67,03	-	-
13.	EE oprema teža od 500kg	-	194,47	69	45	158,56	135,6
UKUPNO, t		73004,09	53742,64	45594,04	45709,22	39663,15	40033,66

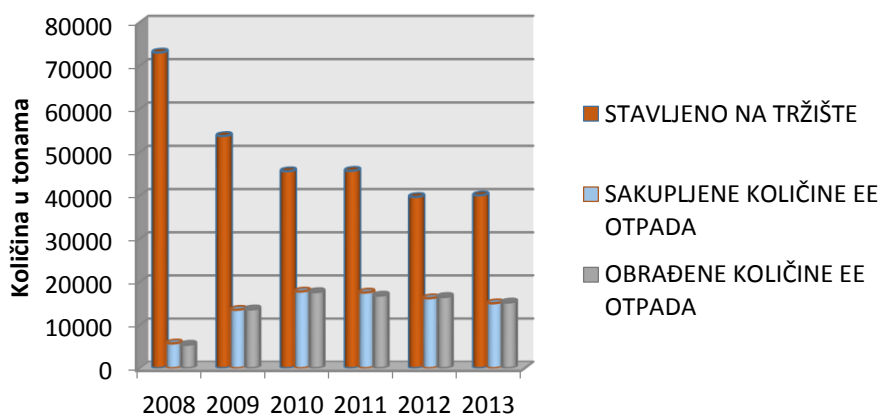
Tablica 2-4. Sakupljene količine EE otpada u RH razdoblju od 2008. do 2013. godine (AZO, 2014).

VRSTA EE OPREME		SAKUPLJENE KOLIČINE EE OTPADA, t					
		2008	2009	2010	2011	2012	2013
1.	Veliki kućanski uređaji	2719,98	9011,11	8254,2	7796,76	6620,46	6228,31
2.	Mali kućanski uređaji	83,6	114,01	356,3	335,56	372,6	266,55
3.	IT oprema i oprema za telekomunikacije	1736,89	2121,83	3384,14	3296,47	2929,09	2649,59
4.	Oprema široke potrošnje za rasonodu	743,6	1698,65	4678,17	4855,37	5223,16	5186,68
5.	Rasvjetna oprema (osim 6.)	10,56	39,59	65,02	83,64	69,42	58,1
6.	Žarulje s plinskim izbijanjem	93,49	48,53	46,48	49,76	57,28	68,89
7.	Električni i elektronički alati	24,94	196,35	655,03	721,47	564,74	368,49
8.	Igračke, oprema za rasonodu i sportska oprema	5,75	67,32	104,59	68	33,07	20,66
9.	Medicinski uređaji	21,23	43,37	44,19	49,96	24,45	46,49
10.	Instrumenti za nadzor i upravljanje	50,71	58,71	81,16	120,22	104,31	83,01
11.	Samoposlužni aparati	227,82	122,48	78,35	141,17	188,25	48,28
UKUPNO, t		5718,57	13521,95	17747,63	17518,38	16186,83	15025,05

Uvoznici i proizvođači EE opreme su dužni na obrascu Izvješće uvoznika i/ili proizvođača EE opreme dostaviti podatke o količinama EE otpada. Podaci se mjesečno dostavljaju u FZOEU, a na godišnjoj razini u AZO i to do 31. siječnja tekuće godine za prethodnu godinu. Prema tablici 2-3. najveća količina EE opreme stavljena je na tržište 2008. godine, da bi 2013. godine količina EE otpada bila 30-ak tona manja. S druge strane, količine sakupljenog otpada su 2008. godine bile vrlo male, te su počele rasti. Vrhunac sakupljanja ostvaren je 2010. godine, gdje je količina sakupljenog otpada bila za 12 tona veća nego 2008. godine. Nakon 2010. godine, količina sakupljenog otpada se počela smanjivati kao što se vidi u tablici 2-4. Što se tiče količine obrađenog otpada, jednaka je količini sakupljenog otpada te se 2010. godine postiže najveća količina obrađenog otpada kao što je vidljivo u tablici 2-5. Na slici 2-2. biti će prikazani podaci iz tablica 2-3, 2-4 i 2-5.

Tablica 2-5. Količine obrađene EE opreme u RH u razdoblju od 2008. do 2013. godine (AZO, 2014).

VRSTA EE OPREME		OBRAĐENE KOLIČINE EE OTPADA, t					
		2008	2009	2010	2011	2012	2013
1.	Veliki kućanski uređaji	2730,27	8950,49	8270,48	7748,66	6632,11	6214,14
2.	Mali kućanski uređaji	67,6	120,84	355,03	282,51	395,97	271,84
3.	IT oprema i oprema za telekomunikacije	1570,21	2313,87	3369,6	2994,27	3036,63	2746,03
4.	Oprema široke potrošnje za razonodu	702,03	1668,75	4571,77	4641,01	5332,98	5252,29
5.	Rasvjetna oprema (osim 6.)	16,14	39,79	63,37	79,44	71,63	59,89
6.	Žarulje s plinskim izbijanjem	33,35	58,04	43,15	49,47	54,75	63,51
7.	Električni i elektronički alati	38,55	176,42	642,87	681,96	581,54	378,74
8.	Igračke, oprema za razonodu i sportska oprema	7,15	65,28	103,73	56,14	38,36	27,98
9.	Medicinski uređaji	20,78	39,36	39,28	53,96	25,73	48,15
10.	Instrumenti za nadzor i upravljanje	70,47	59,98	79,08	110,95	109,26	86,59
11.	Samoposlužni aparati	164,13	120,72	75,15	110,05	214,34	57,57
UKUPNO, t		5420,68	13613,54	17613,51	16808,42	16493,3	15206,73



Slika 2-2. Različite količine otpada u RH (AZO, 2014).

2.6.2. Količine EE otpada u Europi

Vodeći proizvođači EE opreme u Europi su Njemačka, Francuska, Italija te Ujedinjeno Kraljevstvo koji godišnje stavljaju na tržište preko milijun tona EE opreme godišnje. Prema tablici 2-6. vidi se da je kao i u Hrvatskoj najveća količina EE opreme u Europi stavljena na tržište 2008. godine. Količina se odnosi na sveukupnu količinu zemalja u Europi.

Tablica 2-6. Količina EE otpada stavljena na tržište u Europi (Eurostat, 2014.)

Država	STAVLJENO NA TRŽIŠTE, t				
	2008.	2009.	2010.	2011.	2012.
Belgija	295.086	287.621	294.530	305.535	329.598
Bugarska	102.237	56.050	51.207	51.173	53.144
Češka	209.055	181.844	166.063	182.324	168.840
Danska	162.367	145.963	147.557	141.864	141.925
Njemačka	1.883.544	1.660.390	1.730.794	1.669.939	1.776.492
Estonija	35.266	11.205	13.199	14.257	15.044
Irska	114.919	96.668	96.360	99.057	84.964
Grčka	210.356	215.320	178.260	152.318	135.264
Španjolska	775.730	696.156	746.801	663.704	573.980
Francuska	1.669.718	1.565.469	1.635.493	1.664.816	1.602.702
Italija	1.391.855	973.713	1.117.406	993.997	892.910
Cipar	17.860	19.145	19.178	15.230	12.852
Latvija	28.361	15.625	15.290	15.747	16.818
Litva	42.602	23.586	23.994	25.732	28.337
Luksemburg	11.741	13.266	17.020	17.028	12.386
Mađarska	135.160	126.814	124.178	119.335	83.340
Malta	10.001	13.728	14.291	13.967	10.213
Nizozemska	78.215	59.610	61.696	65.500	324.717
Austrija	171.667	159.993	165.810	160.591	158.261
Poljska	594.899	448.332	487.108	515.663	481.225
Portugal	173.812	169.050	157.065	130.747	117.001
Rumunjska	244.050	123.821	151.317	128.513	130.548
Slovenija	33.582	27.795	28.441	29.572	28.310
Slovačka	60.656	45.465	49.252	46.060	47.886
Finska	162.595	144.822	148.157	145.093	137.756
Švedska	234.088	218.707	232.403	231.640	219.160
Ujedinjeno Kraljevstvo	1.350.721	1.546.565	1.534.576	1.502.749	1.426.175
Norveška	208.063	172.519	181.579	184.887	186.084
UKUPNO, t	10.408.206	9.219.242	9.589.025	9.287.038	9.195.932

Tablica 2-7. Sakupljene količine otpada u Europi (Eurostat, 2014.)

Država	SAKUPLJENE KOLIČINE EE OTPADA, t				
	2008.	2009.	2010.	2011.	2012.
Belgija	89.109	102.977	105.556	114.981	116.458
Bugarska	40.374	33.423	45.056	40.442	38.431
Češka	45.290	58.206	52.989	55.438	53.685
Danska	77.627	84.399	82.931	84.319	76.200
Njemačka	693.775	832.236	777.035	710.250	690.711
Estonija	6.163	4.810	5.630	6.615	5.465
Irska	50.120	44.812	44.431	39.628	41.177
Grčka	47.142	66.106	46.527	42.360	37.235
Španjolska	296.009	137.016	158.099	153.867	157.994
Francuska	300.988	393.273	433.959	470.192	470.556
Italija	448.030	521.113	582.482	544.577	497.378
Cipar	2.397	2.297	2.609	2.725	2.514
Latvija	6.515	4.979	4.287	4.662	4.694
Litva	11.786	6.975	8.928	11.835	14.259
Luksemburg	4.243	4.817	4.823	4.985	5.010
Mađarska	44.918	46.733	40.521	37.053	44.262
Malta	172	1.192	1.535	1.564	1.506
Nizozemska	103.319	108.457	128.119	132.197	123.684
Austrija	74.754	75.562	74.256	75.464	77.402
Poljska	56.426	106.753	112.246	143.331	175.295
Portugal	41.231	44.690	46.673	59.282	43.695
Rumunjska	21.828	38.760	26.247	21.008	23.083
Slovenija	6.922	8.186	8.674	9.344	9.430
Slovačka	19.388	22.188	21.916	23.601	22.671
Finska	54.627	53.235	50.867	52.509	52.972
Švedska	150.125	153.706	161.444	176.580	168.612
Ujedinjeno Kraljevstvo	448.010	471.449	479.356	517.192	503.611
Norveška	113.618	115.371	107.767	109.823	104.905
UKUPNO, t	3.254.906	3.543.721	3.614.963	3.645.824	3.562.895

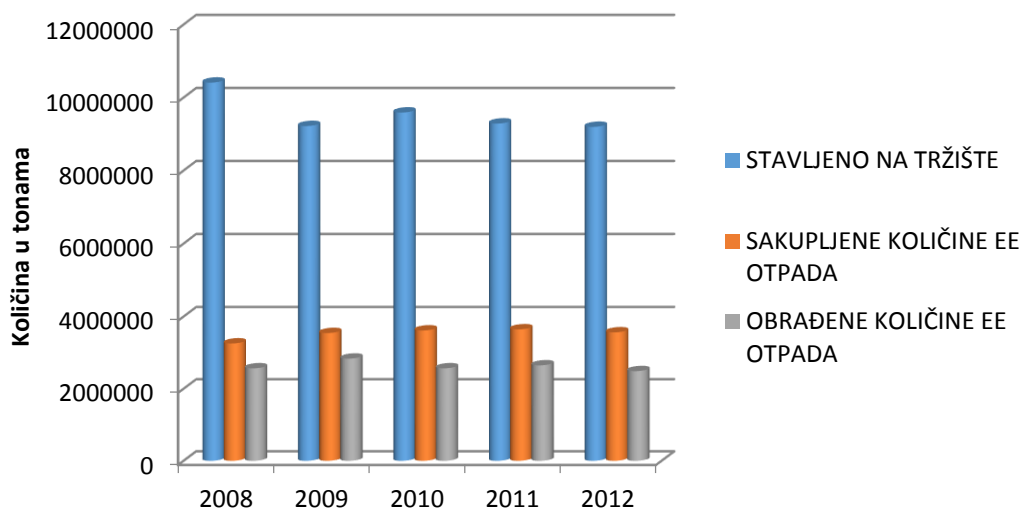
Prema tablici 2-7. vidljivo je da kao i kod stavljene EE opreme na tržište, najveći sakupljači su Njemačka, Francuska, Italija te Ujedinjeno Kraljevstvo. Količine sakupljenog otpada se od 2008. godine do 2012. godine kreću u podjednakim količinama, s tim da je 2011. godine sakupljena najveća količina.

Tablica 2-8. Količina obrađenog otpada u Europi (Eurostat, 2014.)

Država	OBRAĐENE KOLIČINE EE OTPADA, t				
	2008.	2009.	2010.	2011.	2012.
Belgija	68.636	80.371	84.647	89.394	91.324
Bugarska	26.295	25.503	35.305	33.278	32.282
Češka	34.269	43.564	45.946	48.129	43.258
Danska	70.153	69.728	69.281	77.534	64.285
Njemačka	558.907	668.594	643.079	595.887	576.848
Estonija	5.018	3.980	4.654	4.595	4.397
Irska	39.353	36.744	35.688	32.544	34.361
Grčka	39.045	55.883	45.598	38.495	33.578
Španjolska	236.203	90.065	106.571	123.630	133.491
Francuska	228.394	290.526	335.991	366.057	361.127
Italija	381.794	455.234	502.292	506.964	397.675
Cipar	-	1.819	1.869	2.151	2.176
Latvija	4.541	4.090	3.629	3.800	3.924
Litva	7.281	5.378	6.467	8.319	9.794
Luksemburg	3.440	4.087	4.133	4.286	4.348
Mađarska	36.845	38.965	33.351	32.496	37.453
Malta	-	676	865	1.921	1.080
Nizozemska	83.756	85.515	102.325	108.102	102.614
Austrija	59.575	59.722	59.347	61.528	61.914
Poljska	22.138	87.884	88.051	129.049	133.694
Portugal	34.945	38.012	39.658	49.209	37.851
Rumunjska	5.520	30.767	22.238	17.878	19.459
Slovenija	-	5.525	6.805	7.014	7.511
Slovačka	16.562	17.950	19.089	20.449	19.896
Finska	45.022	46.270	45.004	46.763	47.368
Švedska	123.900	129.135	135.490	147.652	142.171
Ujedinjeno Kraljevstvo	340.612	366.218	-	-	-
Norveška	92.578	91.532	87.876	89.745	82.720
UKUPNO, t	2.564.782	2.833.737	2.565.249	2.646.869	2.486.599

Njemačka prednjači u količinama obrađenog otpada, dok se prema ukupnoj količini vidi da dosta EE otpada ostane neobrađeno što je vidljivo na tablici 2-8.

Na slici 2-3. biti će prikazani podaci iz tablica 2-6, 2-7 i 2-8.



Slika 2-3. Različite količine otpada u Europi (Eurostat, 2014)

2.7. Zakonska regulativa

Na temelju članka 104. starog Zakona o otpadu (NN 178/04) donesen je Pravilnik o gospodarenju otpadnim električnim i elektroničkim uređajima i opremom (NN 74/07) odnosno njegove izmjene i dopune (NN 133/08, NN 31/09, NN 156/09, NN 143/12, NN 86/13 (AZO, 2014).

Temeljem novog Zakona o održivom gospodarenju otpadom (NN 94/13) donesen je i novi Pravilnik o gospodarenju otpadnim električnim i elektroničkim uređajima i opremom (NN 42/14, NN 48/14, NN 107/14).

Prema članku 24. Pravilnika Agencija za zaštitu okoliša (AZO) izrađuje godišnje izvješće o provedbi Pravilnika na obrascima IPOP I (Izvješće o provedbi Pravilnika I) i IPOP II (Izvješće o provedbi pravilnika II) te ga podnosi Ministarstvu zaštite okoliša i prirode (MZOIP). Izvješća se moraju podnijeti do 31. ožujka tekuće kalendarske godine za prethodnu kalendarsku godinu (AZO, 2014).

Sustav propisan Pravilnikom nalaže proizvođaču i uvozniku EE opreme naknade za EE opremu proizvedenu ili uvezenu za vlastite potrebe i/ili stavljenju na tržište za troškove odvojenog sakupljanja, obrade i oporabe EE otpada. Naknada se plaća Fondu za zaštitu okoliša, koji zatim prikupljena sredstva isplaćuje sakupljačima i obrađivačima EE otpada. Prema Pravilniku cilj odvojenog sakupljanja EE otpada iznosi 4 kg/stanovniku godišnje do 31.12.2015 godine te odgovarajuće povećanje narednih godina (AZO, 2014).

3. MOBILNI TELEFONI

Dvosmjerni radio uređaji koristili su se u vozilima kao što su taxi, policijska vozila i vozila hitne pomoći, no to nisu bili mobilni telefoni jer nisu bili uključeni u telefonsku mrežu. Točnije, korisnici nisu mogli nazvati telefonski broj iz svojeg vozila već je sve funkcioniralo kao zasebna komunikacijska mreža (Nacionalni CERT i LS&S, 2010).

1946. godine ruski inženjeri G. Shapiro i I. Zaharachenko uspješno su testirali svoju inačicu radio mobilnog telefona ugrađenog u automobil. Uređaj se mogao povezati na lokalnu telefonsku mrežu u krugu od 20 kilometara (Nacionalni CERT i LS&S, 2010).

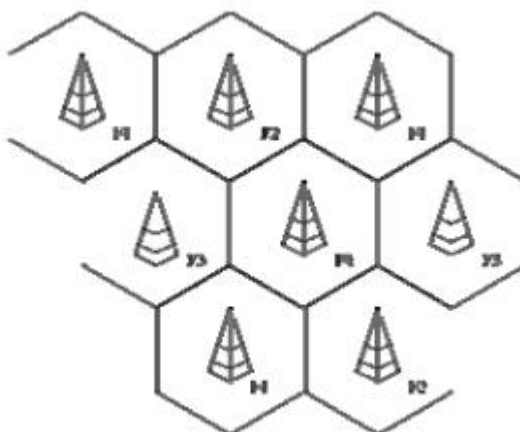
U prosincu 1947. godine Douglas H. Ring i W. Rae Young, inženjeri tvrtke Bell Labs, predložili su upotrebu heksagonalnih ćelija (slika 3-1) za mobilne telefone u vozilima. Philip T. Porter, također iz tvrtke Bell Labs, predložio je da odašiljač za svaku ćeliju bude u kutu heksagona, radije nego u centru i da ima usmjerene antene koje bi primale i odašiljale u tri smjera prema tri susjedne ćelije. Tehnologija za ostvarenje ideje tada još nije postojala, a nisu bile određene niti frekvencije koje bi se koristile. Tehnologija ćelija je bila nerazvijena do 60-tih godina 20. stoljeća, kada su Richard H. Frenkiel i Joel S. Engel iz tvrtke Bell Labs razvili potrebne elektroničke uređaje (Nacionalni CERT i LS&S, 2010).

1957. godine mladi ruski inženjer Leonid Kupriyanovich iz Moskve stvorio je prijenosni telefonski uređaj i nazvao ga „LK-1“ ili radiofon. Spomenuti uređaj sastojao se od malih slušalica opremljenih antenom i kolutom za biranje brojeva te je komunicirao s baznom stanicom. Radiofon je težio 3 kilograma i radio je u radijusu od 20 do 30 kilometara te je imao bateriju koja je trajala 20 do 30 sati. Temeljna stanica „LK-1“ (nazvana ATR, eng. Automated Telephone Radiostation) mogla se povezati na lokalnu telefonsku mrežu i posluživati nekoliko korisnika. 1958. Kupriyanovich je smanjio veličinu radiofona i napravio „džepnu“ inačicu koja je težila 500 grama (Nacionalni CERT i LS&S, 2010).

U „60-tim“ godinama 20. stoljeća u Švedskoj je izumljen prvi djelomično automatski telefonski sustav za automobile pod nazivom Mobile System A (MTA). Upotrebom MTA korisnici su mogli komunicirati s korisnicima javne telefonske mreže. Telefonski se broj birao pulsno (kolutom za biranje brojeva).

Koncept ponovne upotrebe frekvencije i predaje poziva iz jedne ćelije drugoj, kao i mnogo drugih koncepata koji čine temelj moderne komunikacije mobilnim telefonima opisani su u 70.-tim godinama 20. stoljeća. 1970. godine Amos E. Joel iz tvrtke Bell Labs smislio je sustav automatske predaje poziva kako bi se omogućila mobilnost telefona kroz područje koje se proteže preko nekoliko ćelija bez gubitka komunikacije tokom poziva. U

prosincu 1971. tvrtka AT&T podnijela je zahtjev za stvaranjem ćelija za mobilne telefone federalnoj komisiji za komunikacije (eng. Federal Communications Commission - FCC). Prijedlog je odobren 1982. godine i stvoren je AMPS (eng. Advanced Mobile Phone System) te je odabran pojas frekvencija 824–894 MHz. Analogni AMPS je zamijenjen digitalnim (eng. Digital AMPS) 1990. godine (Nacionalni CERT i LS&S, 2010).



Slika 3-1. Shema ćelija s odašiljačima i ponovna iskoristivost frekvencija (Nacionalni CERT i LS&S, 2010).

Jedna od prvih uspješnih javnih komercijalnih mobilnih mreža bila je ARP mreža u Finskoj, pokrenuta 1971. godine. 1973. godine Motorola je izumila prvi mobilni telefon koji je komercijaliziran kao Motorola DynaTAC 8000X. Martin Cooper, istraživač tvrtke Motorola, izumio je spomenuti mobilni telefon i prema tome se smatra i izumiteljem modernog mobilnog telefona. Potrebno je napomenuti kako je postojala duga utrka između Motorole i Bell Labsa tko će prvi izumiti moderni mobilni telefon. Cooper je uputio prvi poziv upotrebom mobitela svojem suparniku Joelu S. Engelu u Bell Labsu (Nacionalni CERT i LS&S, 2010).

3.1. Prva generacija

Značajni tehnološki razvoj koji razlikuje prvu generaciju mobilnih telefona od prethodnih generacija je upotreba višestrukih ćelija i mogućnost prijenosa poziva iz jedne ćelije u drugu ako korisnik putuje u području pokrivenom s nekoliko ćelija tijekom razgovora. Prvu komercijalnu automatiziranu mrežu ćelija (1G generacija) ostvarila je tvrtka NTT (eng. *Nippon Telegraph and Telephone Corporation*) u Japanu 1979. godine. U

početku je mreža pokrivala područje grada Tokija u kojem je živjelo preko 20 milijuna stanovnika i bila je sačinjena od 23 bazne stanice. U toku 5 godina NTT mreža se proširila i pokrivala je cijelu populaciju Japana te postala prva nacionalna 1G mreža (Nacionalni CERT, 2010).

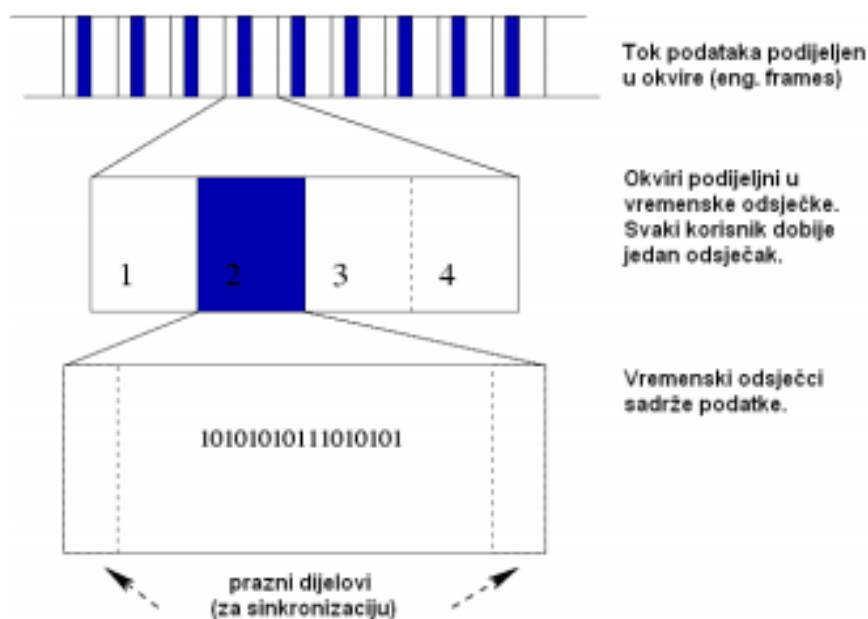
3.2. Druga generacija

Devedesetih godina 20. stoljeća pojavila se druga generacija (2G) sustava mobilnih telefona koja je koristila GSM (eng. *Global System for Mobile Communications*) standard. 2G telefonski sustavi su se razlikovali od prethodnih generacija u tome što su koristili digitalni prijenos podataka (umjesto analognog) te su uveli napredno i brzo „*telefon-prema-mreži*“ (eng. „*phone-to-network*“) komunikaciju. Porast upotrebe mobilnih telefona bio je eksplozivan. U ovom su se razdoblju počeli koristiti pretplaćeni mobilni telefoni (eng. *prepaid mobile phone*). Pretplaćeni mobilni telefon je mobitel za kojeg se kupuju bonovi koje će korisnik trošiti svaki puta kada nekome uputi poziv (Nacionalni CERT i LS&S, 2010).

1991. godine osnovana je prva GSM mreža (u Finskoj) pod nazivom *Radiolinja*. Frekvencije koje koriste 2G sustavi u Europi su općenito više nego one u Americi. Na primjer, frekvenciju od 900 MHz su koristile 1G i 2G sustavi u Europi. U Americi su frekvencije bile niže uz nešto preklapanja s Europskim. Uvođenjem 2G sustava mobilni su uređaji postali manji i lakši (100 – 200 grama) te su zamijenili popularne „*cigle*“. Ovu (pozitivnu) promjenu u vidu težine su omogućili napredak u tehnologiji, kao i naprednije baterije, učinkovitija elektronika te uvođenje više ćelija i odašiljača. 2G sustavi koriste CDMA (eng. *Code division multiple access*) i TDMA (eng. *Time division multiple access*) metode pristupa komunikacijskim kanalima. CDMA je metoda pristupa kanalima koju koriste različite tehnologije za komunikaciju preko radio signala. Jedan od osnovnih koncepata u prijenosu podataka je upotreba nekoliko odašiljača za slanje podataka. Odašiljači šalju podatke istovremeno preko jednog komunikacijskog kanala. Na taj način nekoliko korisnika dijele isti pojas frekvencija (ova metoda naziva se *multipleksiranje*). CDMA koristi široki spektar frekvencija i posebnu shemu kodiranja u kojoj se svakom odašiljaču dodjeljuje određena oznaka kako bi više korisnika moglo komunicirati upotrebom istog fizičkog kanala. Dakle, upotrebom tehnike CDMA više mobilnih uređaja mogu koristiti iste frekvencije te svi mobilni uređaji mogu biti stalno aktivni jer kapacitet mreže ne

ograničava broj aktivnih uređaja. CDMA je standard koji se počeo koristiti kao dio 2G GSM sustava.

TDMA metoda pristupa kanalu ne koristi multipleksiranje kao CDMA već koristi podjelu vremena. TDMA tehnika omogućuje da nekoliko korisnika koriste isti frekvencijski kanal podjelom u vremenske odsječke (eng. *time slots*). Koriste ju GSM sustavi i tipična je za 2G sustave. Slika 3-2. prikazuje TDMA metodu (Nacionalni CERT i LS&S, 2010).



Slika 3-2. TDMA metoda (Nacionalni CERT i LS&S, 2010).

Druga generacija je uvela i novu vrstu komunikacije - slanje poruka putem SMS-a (eng. *Short Message Service*), u početku samo preko GSM mreža, a kasnije i preko svih digitalnih mreža. Prva SMS poruka između dvije osobe poslana je u Finskoj 1993. godine. 2G tehnologija je također uvela mogućnost pristupa multimedijalnom sadržaju na mobilnim telefonima, kada je Radiolinija (danas *Elisa*) u Finskoj uvela prijenos pozivnog tona na mobilni uređaj kao sadržaj koji se plaća. Finska je također prva država u kojoj se na mobilnim telefonima pojavilo oglašavanje, i to u trenutku kada je pokrenuta besplatna usluga slanja dnevnih vijesti u obliku SMS poruka (2000. godine). Prve usluge prijenosa podataka na mobilnim telefonima počele su slanjem SMS poruka, a prva Internet usluga uvedena je u Japanu 1999. godine. Slika 3-3. prikazuje mobilne uređaje proizvedene između 1997. godine i 2003. godine (Nacionalni CERT i LS&S, 2010).



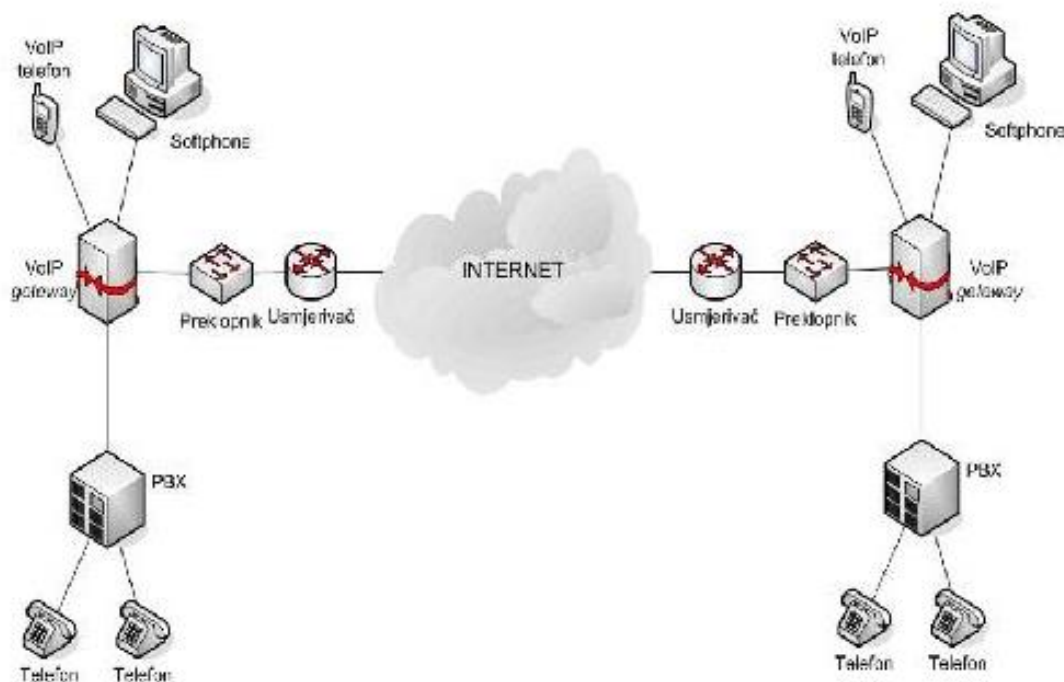
Slika 3-3. Mobilni uređaji iz Japana proizvedeni između 1997. i 2003. (Nacionalni CERT i LS&S, 2010).

3.3. Treća generacija

Kako je upotreba 2G telefona postala sve raširenija i ljudi su počeli koristiti mobilne telefone u svakodnevnom životu, postalo je jasno da će potražnja za uslugama prijenosa podataka (kao što je internet) postati sve veća. Također, pojavila se potreba za sve većim brzinama prijenosa podataka. 2G tehnologije nisu pružale spomenute mogućnosti u dovoljnoj mjeri te je počeo rad na stvaranju sljedeće generacije poznate kao 3G (treća generacija). Glavna tehnološka razlika kojom se 3G tehnologija ističe je upotreba preusmjeravanja paketa za prijenos podataka. Uz to, standardizacija je usredotočena više na potrebe nego na tehnologiju (u smislu povećanja brzine i količine prijenosa podataka), što je neizbježno dovelo do nastanka mnogo konkurentskih standarda. 3G sustavi koriste inačice CDMA standarda koje su nadograđene kako bi podržavale 3G tehnologije. CdmaOne ili IS-95 (eng Interim Standard 95) je prvi standard temeljen na CDMA za digitalnu mobilnu komunikaciju. CdmaOne je 2G standard za slanje korisničkih podataka, govora te podataka o pozivima (npr. broj mobilnog telefona) između mobitela i odašiljača.

CDMA2000 (još poznat kao IMT-MC – eng. IMT-Multi-Carrier) je standard koji pripada obitelji 3G standarda mobilne tehnologije. Također se temelji na CDMA metodi pristupa komunikacijskom kanalu za slanje govora, podataka i podataka o pozivima. CDMA2000 uključuje skup standarda: CDMA2000 1X, CDMA2000 EV-DO Rev0, CDMA2000 EV-DO Rev. A i CDMA2000 EV-DO Rev. B. Svi su kompatibilni sa CdmaOne standardom (Nacionalni CERT i LS&S, 2010).

Standardi za komunikaciju mobilnih tehnologija treće generacije omogućili su ostvarenje VoIP (eng. *Voice over Internet Protocol*) tehnologije. VoIP je proces digitaliziranja i slanja glasovnih podataka preko interneta i drugih podatkovnih mreža. Korištenjem VoIP tehnologije, organizacije više ne moraju koristiti samo tradicionalnu telefonsku mrežu, što rezultira smanjivanjem troškova telefoniranja i većom fleksibilnošću rada. IP telefonija je proces prijenosa glasa (govora) preko paketno preklapanih IP mreža nasuprot prijenosu zasnovanom na javnim telefonskim mrežama. Digitaliziranje zvuka u mrežne pakete te njihov prijenos preko interneta i drugih podatkovnih mreža (intranet i sl.) naziva se VoIP protokolom. VoIP omogućava obavljanje telefonskog razgovora upotrebom postojećih mrežnih konekcija te predstavlja zamjenu za standardnu telefoniju, kako u lokalnom i međugradskom prometu, tako i u međunarodnom. Velika prednost VoIP tehnologije je i mogućnost pozivanja mobilnih i fiksnih pretplatnika te ostvarivanje međunarodnih poziva po izuzetno povoljnim cijenama. Slika 3-4. prikazuje VoIP arhitekturu (Nacionalni CERT i LS&S, 2010).



Slika 3-4. VoIP arhitektura (Nacionalni CERT i LS&S, 2010).

Prvu nekomercijalnu 3G mrežu pokrenula je tvrtka NTT DoCoMo u Japanu na području Tokija (2001. godine). Tijekom razvoja 3G sustava, sustavi kao 2.5G i GPRS (eng. *General Packet Radio Service*) razvijeni su kao produžeci postojećih 2G mreža. Oni pružaju

iste usluge kao 3G bez brzog prijenosa podataka i potpune multimedijalne usluge. Kao poboljšanje GPRS tehnologije javlja se EDGE (eng. *Enhanced Data Rates for GSM Evolution*) tehnologija za prijenos podataka preko GSM mobilne mreže. EDGE pruža do tri puta veći kapacitet prijenosa podataka od GPRS tehnologije. EDGE koristi TDMA metodu pristupa kanalu čime se nadograđuje izravno na GSM mrežu. 3G sustavi kombiniraju CDMA i TDMA standarde kako bi bili kompatibilni sa 2G sustavima (Nacionalni CERT i LS&S, 2010).

Velike brzine prijenosa podataka koje pruža 3G tehnologija omogućile su po prvi puta prijenos podataka multimedijalnog sadržaja (kao što su radio i televizija) na mobilne uređaje. Nakon 2000. godine počela je evolucija 3G tehnologija i pojavio se protokol HSDPA (eng. *High-Speed Downlink Packet Access*), poboljšani protokol za komunikaciju iz obitelji HSPA (eng. *High-Speed Packet Access*). Spomenuti se protokol još naziva 3.5G, 3G+ ili turbo 3G, a koriste ga mreže temeljene na sustavu UMTS (eng. *Universal Mobile Telecommunications System*). UMTS pruža veće brzine prijenosa i veći kapacitet za prijenos podataka. Trenutni HSDPA protokoli podržavaju prijenos brzinama 1.8, 3.6, 7.2 i 14 Mbit/s. Veće brzine omogućuje HSPA+, koji pruža brzine do 42 Mbit/s i 84 Mbit/s. U Japanu i Južnoj Koreji na tržištu više ne postoje mobiteli koji ne podržavaju 3G tehnologiju. Slika 3-5. prikazuje vrlo popularan mobilni uređaj ove generacije – iPhone (Nacionalni CERT i LS&S, 2010).



Slika 3-5. iPhone (Nacionalni CERT i LS&S, 2010).

3.4. Četvrta generacija

Iako su mobilni telefoni imali pristup podatkovnim mrežama kao što je internet, pristupanje internetu putem mobitela nije postala navika sve dok se nisu pojavile 3G mreže i specijalizirani uređaji za pristup mobilnom internetu. Prvi takvi uređaji su bili poznati kao „dongles“ (u prijevodu sklopovski ključ, odnosno uređaj koji se spaja na računalo kako bi se autenticirao programski paket) i priključivali su se izravno na računalo preko USB priključka. Nova vrsta uređaja je bila i tzv. kompaktni bežični usmjerivač (eng. *compact wireless router*), kao što je Novatel MiFi, koji pruža uslugu spajanja više računala odjednom preko WiFi mreže na 3G internet. Spomenuti uređaji postali su popularni za upotrebu s prijenosnim računalima. Kao posljedica toga proizvođači računala su počeli ugrađivati funkcionalnosti za mobilne mreže i prijenos podataka preko mobilnih mreža u računala, tako da „dongle“ ili MiFi nisu više bili potrebni. Umjesto toga SIM kartica se mogla izravno umetnuti u samo računalo te je tako korisnik mogao pristupiti uslugama mobilnog prijenosa podataka. Spomenuta prijenosna računala dobila su naziv „netbook“. Do početka 2010. godine korisnicima su postali dostupni različiti uređaji s ugrađenim bežičnim Internetom. Neki od njih su *E-reader*, *Amazon Kindle* i *Nook*. Pojava spomenutih uređaja potaknula je razvoj četvrte generacije mobilne tehnologije. Do 2009. godine postalo je jasno da će 3G mreže postati preopterećene brojem korisnika i upotrebom aplikacija kojima je potreban širokopolasni kanal za prijenos podataka (kao što je na primjer prijenos multimedijских podataka). Počeo je razvoj tehnologija koje su optimizirane za prijenos podataka i koje trebaju omogućiti prijenos podataka velikim brzinama (oko 10 puta brže nego 3G). Prve dvije komercijalne tehnologije bili su standard WiMAX (ponuđen u USA) i standard LTE (ponuđen u Skandinavskim državama). Ono što razlikuje 4G tehnologije od 3G je uklanjanje uspostave kruga (ili kanala) između čvorova i terminala prije uspostave komunikacije među korisnicima. Umjesto toga koristi se IP (eng. Internet Protocol) mreža. Na slici 2-6. je prikazan mobilni uređaj koji podržava 4G (Nacionalni CERT i LS&S, 2010).



Slika 3-6. HTC (Nacionalni CERT i LS&S, 2010).

3.5. Osnovni dijelovi mobilnih telefona

Mobilni telefoni su složeni uređaji sposobni obavljati milijune operacija u sekundi. Svaka njihova komponenta ima korisnu funkciju, ali također stvaraju ogromne količine otpada. Svaki mobilni telefon se sastoji od: tiskanih pločica, ekrana LCD (eng. *Liquid Crystal Display*), baterije, punjača, plastične maske i ostalih komponenti.

3.5.1. Tiskane ploče

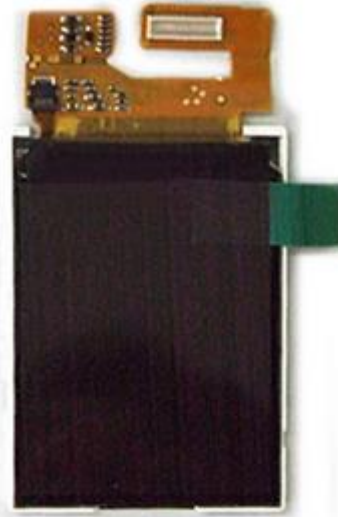
Veze na tiskanim pločama su obično bakrene, elementi su zalemljeni za njih te se koriste još razni premazi i ljepila po potrebi. Ploča je izrađena uglavnom od fiberglasa te premazana zlatnim slojem. Ostali metali i otrovne tvari su arsen, antimon, berilij, bromirani usporivači gorenja, kadmij, olovo, nikal, paladij, srebro te cink. Olovo i bromirani usporivači gorenja imaju najveći utjecaj na onečišćenje okoliša.



Slika 3-7. Primjer tiskane ploče mobilnog telefona

3.5.2. LCD (Liquid Crystal Display)

Svaki LCD se sastoji od tekućih kristala koji su ugrađeni između sloja stakla za osvjjetljenje. Tekući kristali mogu sadržavati tvari poput žive. U novije vrijeme se proizvode LCD-ovi koji su puno prihvatljiviji za okoliš.



Slika 3-8. Primjer LCD-a

3.5.3. Baterija

Baterije iz mobilnih telefona imaju vrlo veliki utjecaj na okoliš. Opasne tvari u bateriji su: kadmij, nikal, cink i bakar.



Slika 3-9. Primjer baterije

3.5.4. Plastična maska

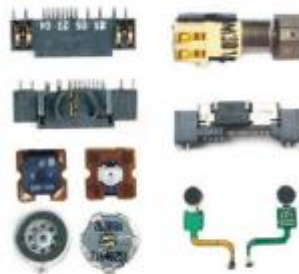
Maske su obično izrađene od polikarbonata ili akrilonitril-butadien stirela, ili kombinacijom dvaju navedenih. Ove vrste plastike se teško recikliraju zato što se često u njima nalaze bromirani usporivači gorenja, kojima je svrha sprečavanje širenja požara iz uređaja prema okolišu.



Slika 3-10. Primjer maske mobilnog telefona

3.5.5. Ostale komponente

U ovu skupinu spadaju: antena, zvučnik, mikrofonski, tipkovnica. Premda su ove komponente malih veličina sadrže teške metale i otrovne materijale.



Slika 3-11. Primjer ostalih komponenti mobilnih telefona

3.6. Podaci o količinama mobilnih telefona

Na sljedećim tablicama biti će prikazani podaci koliko mobitela je proizvedeno od 2008. godine i koliko ih je trenutno u proizvodnji. Nastavi li se trend proizvodnje mobilnih telefona ovom brzinom, do 2020. godine mogao bi se očekivati broj od oko 8 milijardi mobilnih telefona na tržištu, u uporabi te kao otpad spreman za recikliranje. Podaci u tablicama 3-1. i 3-2. izraženi su u milijunima.

Tablica 3-1. Količine mobilnih telefona (ITU, 2015).

	2008.	2009.	2010.	2011.	2012.	2013.	2014.	2015.
Proizvedeno	1325	1383	1404	1411	1447	1481	1504	1517
U izradi	2705	3257	3887	4453	4785	5185	5450	5568
Ukupno	4030	4640	5290	5863	6232	6666	6954	7085

Tablica 3-2. Količine mobilnih telefona po regijama (ITU, 2015).

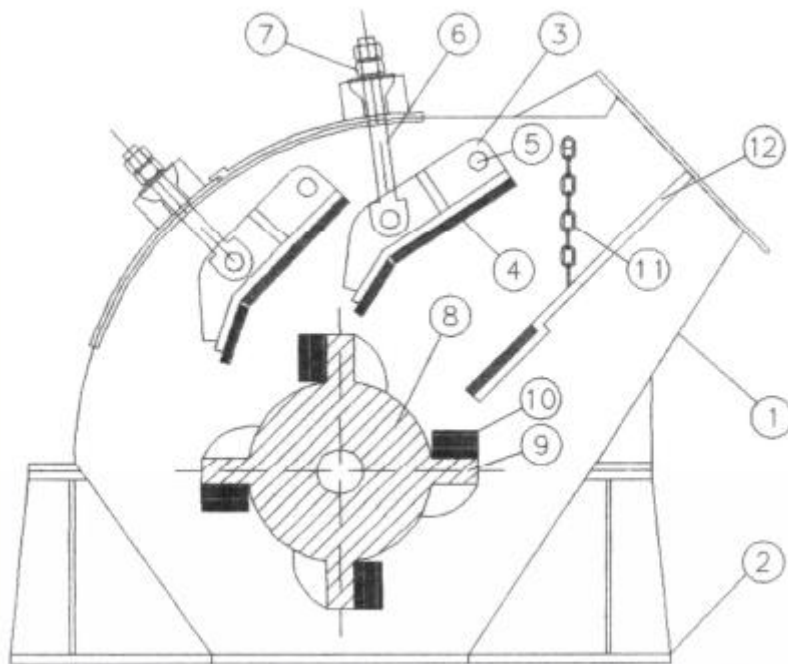
	2008.	2009.	2010.	2011.	2012.	2013.	2014.	2015.
Afrika	246	298	366	438	507	580	646	685
Arapski Emirati	213	263	310	349	379	405	409	412
Azija i Pacifik	1773	2164	2614	3000	3205	3469	3663	3737
CIS	312	355	377	358	368	386	389	391
Europa	714	717	709	730	743	749	754	757
Sjeverna i Južna Amerika	741	809	881	952	994	1041	1056	1066

U tablici 3-2 jasno je vidljivo da Azija prednjači u izradi mobilnih telefona, te se takav trend povećava iz godine u godinu. Europa svake godine ima otprilike podjednaki broj mobitela, dok su Sjeverna i Južna Amerika najveći proizvođači poslije Azije.

4. UREĐAJI I POSTUPCI

4.1. Udarne drobilice

Udarne drobilice sastoje se od kućišta s jednim rotorom u koji su fiksno pričvršćene udarne grede. Princip drobljenja je uslijed udara bez oslonca, tj. udara u slobodnom prostoru, pri čemu je materijal u dodiru s drobećim elementom samo na jednoj strani i nije uklješten. Do drobljenja dolazi prilikom udara grede rotora o mineralno zrno, udara zrna o odbojne ploče i zaštitne obloge kućišta, kao i međusobnog sudara zrna, pri čemu se dio kinetičke energije pretvara u rad sitnjenja. Najveća prednost ovih drobilica je što u proizvodnji drobljenja dominiraju zrna kubičnog oblika, pa se zbog toga vrlo često primjenjuju u rudarstvu za oplemenjivanje tehničko-građevnog kamena. Pored toga vrlo su učinkovite, jednostavne za rukovanje i održavanje, te omogućavaju nižu cijenu po toni proizvoda. Koriste se za sekundarno drobljenje, a nerijetko i za primarno (Bedeković i Salopek, 2008).



Slika 4-1. Shematski prikaz udarne drobilice (Bedeković i Salopek, 2008).

Glavni dijelovi drobilice prema slici 4-1. su:

1. Kućište,
2. Postolje,
- 3,4. Odbojne ploče,
5. Vijak za učvršćivanje,
- 6,7. Vijci za regulaciju otvora,
8. Rotor,
10. Udarne grede,
11. Lančana zavjesa,
12. Rešetka.

4.2. Drobilica čekićara

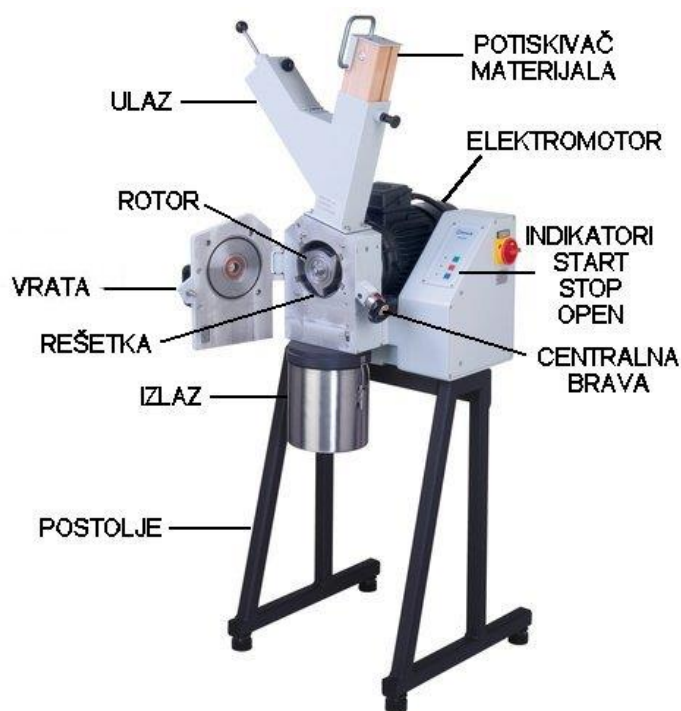
Droбилice čekićare sastoje se od jednog do dva rotora s čekićima raznih oblika koji rotiraju brzinom od 500 min^{-1} do 3000 min^{-1} oko horizontalne osovine (Bedeković i Salopek, 2008). Čekići su slobodno ovješeni na rotor tako da se mogu zarotirati oko ovjesa u slučaju nailaska na velika zrna ili komade željeza koji su dospjeli u prostor za drobljenje. Na taj način dolazi do manjeg prenošenja energije sa čekića na zrna prilikom udara. Čekići su izrađeni od manganskog čelika ili karbidnog čelika te imaju vrlo visoku otpornost na abraziju (Wills, 2006). Na dnu se nalazi izmjenjiva rešetka (razmak elemenata od 5 mm do 20 mm) koja određuje granulometrijski sastav izdrobljenog materijala. Masa čekića može biti i do 100 kg, a veličina ulaznog zrna i do 200 mm (Bedeković i Salopek, 2008). Zrna nakon udara čekića postižu visoka ubrzanja, te do sitnjenja dolazi i zbog međusobnog sudaranja zrna, što uzrokuje tešku regulaciju izlaznih veličina zrna (Wills, 2006).



Slika 4-2. Droбилica čekićara.

4.3. Rezni mlin

Rezni mlin je zadnji uređaj koji je korišten za sitnjenje materijala. Uređaj je očišćen prije upotrebe kako ne bi zaostalo prethodno drobljenih materijala. Rezni mlin koristi sita različitih veličina otvora. U ovom slučaju korišteno je sito s veličinom otvora od 8 mm kako bi došlo do boljeg razdvajanja na koncentracijskom stolu.



Slika 4-3. Rezni mlin RETSCH SM 2000 (Mostečak, 2011).

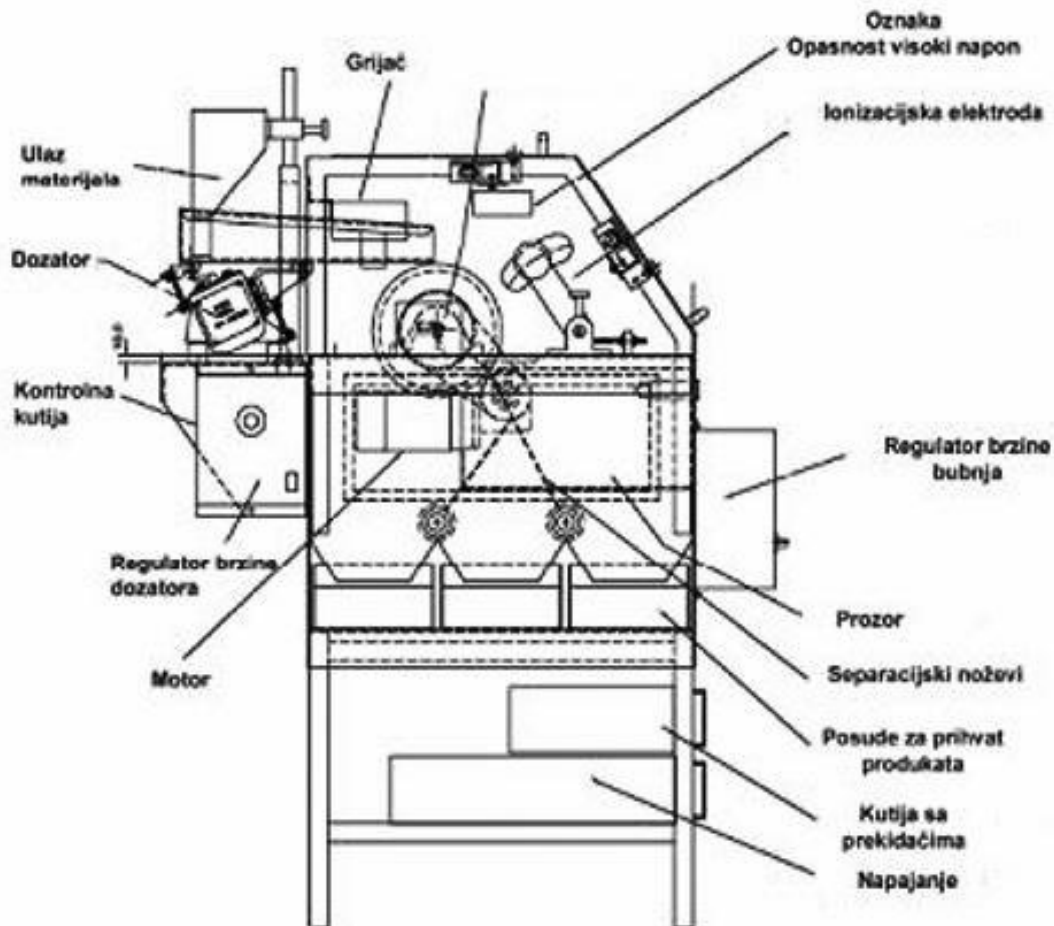
4.4. Elektrostatička separacija

Elektrostatička separacija je postupak razdvajanja smjese mineralnih zrna uslijed djelovanja električnog polja i električnih naboja, te razlike u kretanju električki nabijenih čestica u električnom polju. Naziv "elektrostatička" koristi se jer naboj na čestici miruje, a pri kretanju nabijenih čestica u električnom polju i prilikom njihovog izbivanja na elektrodi nema popratnih magnetskih, kemijski i/ili toplinskih pojava. Elektrostatička separacija koristi razlike u električnoj vodljivosti između različitih minerala. Budući da razlika u vodljivosti između dva minerala postoji gotovo uvijek, bilo bi za očekivati da se elektrostatička separacija primjenjuje kao univerzalna separacijska metoda (Bedeković i Salopek, 2010).

Elektrostatička separacija provodi se u tri stupnja:

1. Stvaranje električnog naboja na površini mineralnog zrna,
2. Kretanje mineralnog zrna kroz električno polje,
3. Odstranjivanje razdvojenih zrna (koncentrat – jalovina) s elektroda ili iz njihove blizine.

Sve sirovine koje dolaze u elektrostatičku separaciju ne smiju sadržavati više od 1 % vlage, a zrna moraju imati veličinu u rasponu od 6 mm do 0,06 mm. Krupnija zrna su preteška da bi se kretala pod djelovanjem relativno slabih električnih sila, dok se čestice sitnije od 60 (40) μm talože na elektrodama i blokiraju njihovo djelovanje (Bedeković i Salopek, 2010).



Slika 4-4. Shematski prikaz elektrostatičkog separatora Eriez Magnetics model HT-150 (Bedeković i dr., 2011).

4.5. Gravitacijska koncentracija - koncentracijski stol

Koncentracijski stol je uređaj na kojem pulziranjem nagnute i užlijebljene površine stola dolazi do stratifikacije materijala na "laki" i "teški" proizvod. Približno je pravokutna ploča, nagnuta 2° do 10° , koja oscilira po uzdužnoj osi. Ploča je presvučena gumom, linoleumom ili drugim sintetskim materijalom.

Na ploči se nalaze žljebovi obično načinjeni od letvica čija visina (6 mm do 26 mm) se smanjuje od pogonske prema izlaznoj strani, a krajevi letvica najčešće leže na dijagonali.

Materijal se dodaje u obliku vodene suspenzije u omjeru čvrsto:tekuće od 1:3 do 1:5 (25 % materijala težinski). Uslijed kombiniranih utjecaja nagiba ploče stola, sile teže i uzdužnih oscilacija, materijal putuje preko ploče stola u dijagonalnom smjeru formirajući zone izlaza produkata. Na uzdužno gibanje zrna djeluju hidrodinamičke sile, inercija i trenje.

Na poprečno gibanje zrna djeluju hidrodinamičke sile, gravitacija i trenje, dok na dijagonalno gibanje djeluje resultantna sila (Bedeković i Salopek, 2010).

U laboratoriju je korišten koncentracijski stol Wilfley (slika 4-5), koji se sastoji od pravokutne ploče, elektromotora te uređaja za dovod vode.



Slika 4-5. Koncentracijski stol

4.6. Pliva – tone separacija

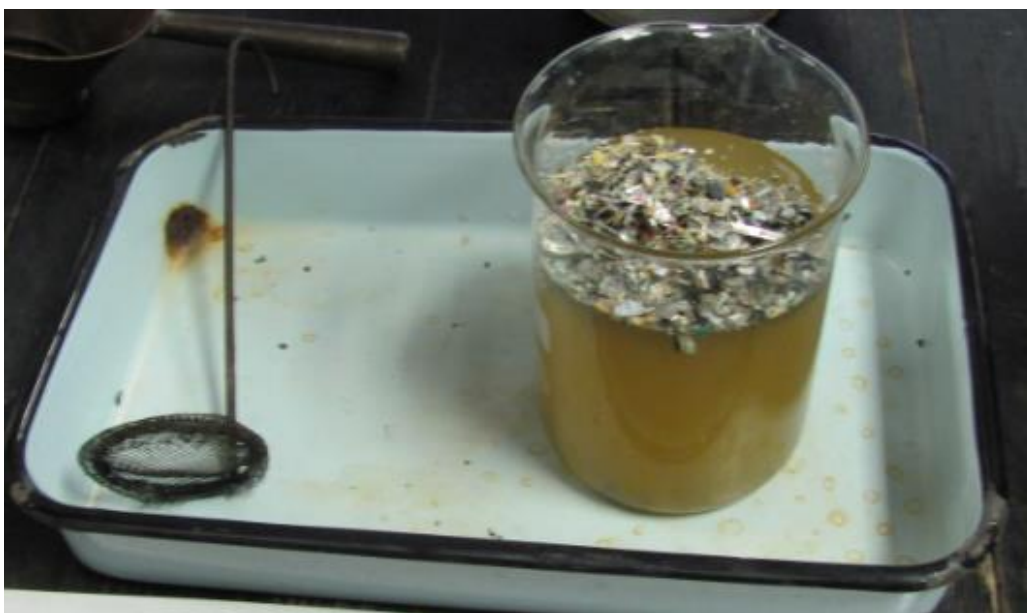
Pliva-tone separacija je jedan od novijih postupaka u gravitacijskoj koncentraciji u kojem se kao medij koristi teška tekućina ili suspenzija. Princip separacije se temelji da se smjesa minerala uvede u suspenziju gustoće između gustoće dvaju minerala. Mineralna zrna gustoće manje od gustoće medija isplivat će na površinu i formirati tzv. pliva produkt, dok će mineralna zrna gustoće veće od gustoće medija potonuti na dno i formirati tzv. tone produkt što se vidi na slici 4-6. (Bedeković i Salopek, 2010).

U laboratorijskom radu kao medij se obično koriste razne otopine:

- Cink-klorid (za gustoće do $1,8 \text{ kg/dm}^3$)
- Tetrabrometan (za gustoće do $2,96 \text{ kg/dm}^3$)
- Bromoform (za gustoće do $2,85 \text{ kg/dm}^3$)

Pliva-tone separacija postavlja pred sebe slijedeće ciljeve:

- Oštrina separacije (kvaliteta produkta)
- Iskorištenje sirovine (količina produkta)
- Visoko iskorištenje i niski troškovi proizvodnje medija
- Visok jedinični kapacitet i niski pogonski troškovi
- Niska adhezija medija na produktima



Slika 4-6. Pliva-tone separacija.

5. PROCES ISPITIVANJA

Ispitivanje se radilo na uzorku od 12 mobilnih telefona, pri čemu su uzeti obični, klizni te preklopni mobilni telefoni. Svaki mobilni telefon je različite mase, te svaka vrsta ima različiti udio plastike što će biti prikazano u tablici 5-1.

Tablica 5-1. Mase mobilnih telefona

Obični mobilni telefon			Klizni mobilni telefon			Preklopni mobilni telefon		
LG	Ukupna masa	68,36 g	Samsung	Ukupna masa	86,66g	Motorola	Ukupna masa	98,80g
	Masa plastike	40,02 g		Masa plastike	53,22g		Masa plastike	61,22g
Samsung	Ukupna masa	65,48 g	Sony Ericsson	Ukupna masa	88,97g	Siemens	Ukupna masa	87,95g
	Masa plastike	38,38 g		Masa plastike	55,04g		Masa plastike	57,33g
Motorola	Ukupna masa	69,38 g	Sony Ericsson	Ukupna masa	88,95g	Motorola	Ukupna masa	96,42g
	Masa plastike	39,23 g		Masa plastike	50,36g		Masa plastike	60,34g
Sony Ericsson	Ukupna masa	84,30 g						
	Masa plastike	58,00 g						
Sony Ericsson	Ukupna masa	96,38 g						
	Masa plastike	66,65 g						
Nokia	Ukupna masa	84,75 g						
	Masa plastike	59,22 g						

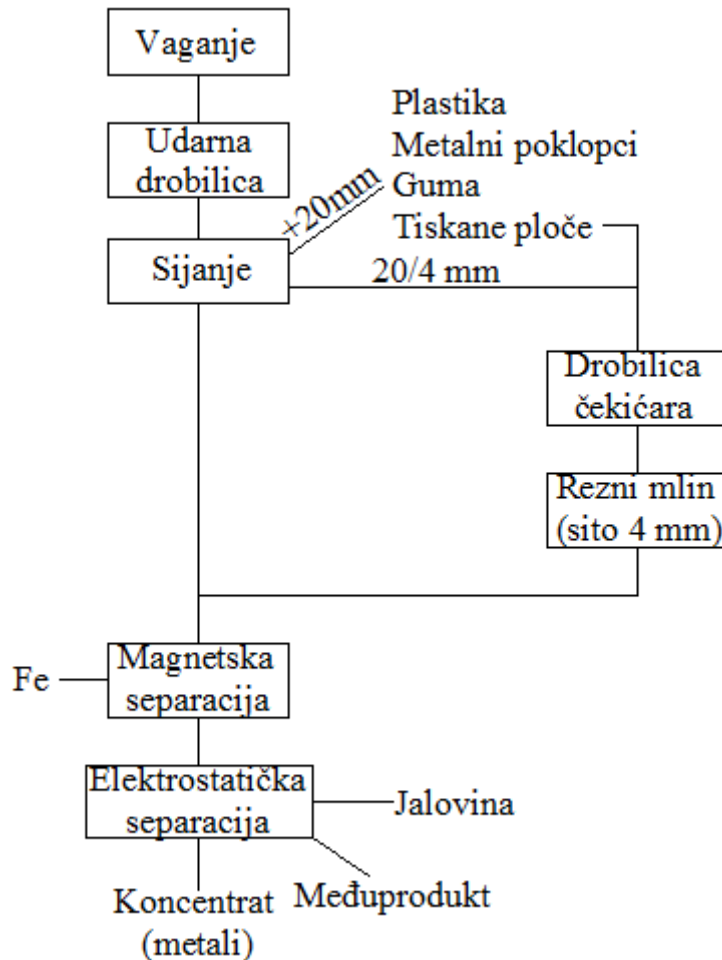
Iz tablice 5-1. vidljivo je da obični telefoni imaju najveći udio plastike, dok klizni i preklopni telefoni imaju nešto manji udio plastike, a veći udio metala što će utjecati na postupak ispitivanja.

Prije laboratorijskih ispitivanja ručno su se rastavili mobilni telefoni kako bi se utvrdilo od kojih se sve elemenata sastoji mobilni telefon te koliko ima korisnih metala koji će se izdvajati što je prikazano na slici 5-1.



Slika 5-1. Ručno rastavljeni mobilni telefon

Nakon što je utvrđen sastav krenulo se u laboratorijska ispitivanja te odabir najboljih procesa za uspješno izdvajanje metala. Za uzorak probnog procesa uzet je jedan mobilni telefon. Slika 5-2. će pokazati prvi odabrani proces, ali radi lošeg izdvajanja na elektrostatičkom separatoru nije uzet u obzir.



Slika 5-2. Blok dijagram prvog procesa

Na slici 5-2. vidljivo je kako se nakon udarne drobilice, sijanjem na situ s veličinom otvora od 20 i 4 mm, dobilo dobro izdvajanje plastike, tiskane ploče i ostalih dijelova. Tiskana ploča te klasa 20/4 mm išlo je na daljnje drobljenje u drobilicu čekićaru te na rezni mlin sa izmjenjivom rešetkom veličine otvora od 4 mm. Iz produkta sitnjenja, ručnim magnetom izdvojeno je željezo, a ostatak je išao na elektrostatičku separaciju. Elektrostatičkom separacijom napravljeno je par pokusa sa različitim parametrima koji se podešavaju na uređaju, a uključuju položaj separacijskog noža, jakost električnog polja i broj okretaja bubnja. Nakon tih pokusa zaključeno je kako elektrostatički separator ne daje dobre rezultate.

Na temelju dobivenih rezultata, odlučeno je da će se ispitivanje obaviti gravitacijskom koncentracijom, na koncentracijskom stolu. Uzorak je prvo prošao kroz

udarnu drobilicu te drobilicu čekićaru kako bi se nakon sitnjenja izdvojila plastika radi usporedbe količine plastike na različitim vrstama mobilnih telefona. Nakon toga, uzorak je na kraju izdrobljen u reznom mlinu, uz upotrebu rešetke sa veličinom otvora od 8 mm kako bi se postiglo što bolje izdvajanje na koncentracijskom stolu.

5.1. Ispitivanje na koncentracijskom stolu i pliva-tone separacija

Masa uzorka iznosila je 818 grama. Na koncentracijskom stolu napravljena su 3 pokusa, sa nagibom koncentracijskog stola od 3°, 6° i 9° te položajem separacijskog noža 15 cm od ruba stola. Uzorak je prije ispitivanja pomiješan sa vodom kako bi lakše došlo do doziranja materijala na koncentracijski stol.

Tablica 5-2. Rezultati ispitivanja na koncentracijskom stolu

Nagib	Masa (g)			
	Koncentrat	Međuprodukt	Jalovina	Ukupno
3°	464	322	32	818
6°	427	298	77	802
9°	365	365	65	795

Kao što je vidljivo iz tablice 5-2. kako se povećavao nagib stola tako se dobivao sve manji udio koncentrata, (ali kvalitetniji što će biti pokazano i pliva-tone analizom). Nakon zadnjeg radnog stupnja, u koncentratu su se izdvojili većinom metali, u međuproduktu je završila plastika, u jalovini su se pojavile plastične folije i ostali neiskoristivi materijal. Mase uzoraka nakon ispitivanja su nešto smanjene u odnosu na ulaz, u prvom redu radi osobne greške te prevelikog protoka vode.

Uzorak je nakon svakog radnog stupnja osušen u sušioniku na temperaturi od 105 °C, u vremenu trajanja od oko tri sata. Nakon sušenja uzorak je analiziran pliva-tone separacijom.

Svaka separacija daje dva produkta koja nazivamo koncentrat (K) i jalovina (J), a ponekad se izdvaja i međuprodukt koji se u tom slučaju ponovo prerađuje. Oba prethodno spomenuta produkta sastoje se i od korisne i od nekorisne komponente s time da se u

koncentratu nastoji što je moguće više povećati sadržaj korisne, a smanjiti sadržaj nekorisne komponente, dok za jalovinu vrijedi obrnuto.

Tablica 5-3. Rezultati ispitivanja pliva-tone separacije

Nagib	Masa (g)	
	Korisna komponenta	Nekorisna komponenta
3°	432	32
6°	401	26
9°	349	16

Za pliva-tone separaciju korišten je cink-klorid gustoće 1,48 g/cm³. U tablici 5-3. vidljivo je kako se pliva-tone separacijom sa svakim povećanjem nagiba stola dobiva manji udio nekorisne komponente u koncentratu.

5.2. Tehnološki pokazatelji

Služe za procjenjivanje efikasnosti procesa.

5.2.1. Maseno iskorištenje

Maseno iskorištenje ili iskorištenje mase (koncentrata) I_m može se definirati kao omjer mase koncentrata u odnosu na masu ulaza:

$$I_m = \frac{K}{U} \times 100 (\%) \quad (5-1).$$

gdje je:

K – masa koncentrata (g),

U – masa ulaza (g).

Maseno iskorištenje se dobiva direktnim mjerenjem masa, a daje informaciju koliko se masenih jedinica koncentrata dobije s obzirom na masu ulaza (Bedeković i Salopek, 2008).

Tablica 5-4. Maseno iskorištenje kod ispitivanja na koncentracijskom stolu

Nagib	Ulazni uzorak	Koncentrat	Maseno iskorištenje
3°	818 g	464 g	56,72 %
6°	802 g	427 g	53,24 %
9°	795 g	365 g	45,91 %

5.2.2. Kvaliteta koncentrata

Kvaliteta koncentrata K_k može se definirati kao postotni sadržaj korisne komponente u koncentratu kao krajnjem produktu:

$$K_k = \frac{m_k}{K} \times 100 (\%) \quad (5-2).$$

gdje je:

K – masa koncentrata (g),

m_k – masa korisne komponente u koncentratu (g).

Tablica 5-5. Kvaliteta koncentrata dobivenog pliva-tone separacijom

Nagib	Korisna komponenta	Koncentrat	Kvaliteta koncentrata
3°	432 g	464 g	93,10 %
6°	401 g	427 g	93,91 %
9°	349 g	365 g	95,62 %

Iz tablice 5-5. vidljivo je kako kvaliteta koncentrata raste s porastom nagiba stola te se pri najvećem nagibu ostvaruje kvaliteta koncentrata od 95,62 %.

6. ZAKLJUČAK

Mobilni telefoni su postali neizbježan dio života te se kao takav vrlo brzo zamjenjuje novijim modelom. Mobilni telefoni kao i sav EE otpad u koji spadaju postaju sve veći problem iz razloga što se ne zbrinjavaju na odgovarajući način. Uzevši u obzir da će do 2020. godine biti oko 8 milijardi mobilnih telefona što na tržištu u upotrebi, ako se nastavi trend stopa recikliranja neće biti prevelika. Iz tog razloga je potrebno razviti nove strategije recikliranja EE otpada.

Prvi način izdvajanja metala iz mobilnih telefona, koji se obavljao elektrostatičkim separatorom nije pokazao dobre rezultate, te bi svakako trebalo promijeniti način na koji će se to obavljati. Glavni razlog tome je što se vjerojatno nije postigao dobar raščin drobljenjem mineralne sirovine.

Što se tiče koncentracijskog stola, maseno iskorištenje se kreće u rasponu od 45 % do 57 %, a razlog malom masenom iskorištenju leži u velikom udjelu međuprodukta kao što se vidi u tablici 5-4.

Kvaliteta koncentrata, kao što se vidi u tablici 5-5. postepeno raste, kako se povećava nagib koncentracijskog stola. Prvim ispitivanjem postignuta je kvaliteta koncentrata od oko 93 %, a zadnjim ispitivanjem više od 95 %. Iz vizualnog pregleda utvrđeno je da su se metali u koncentratu u zadnjem stupnju izdvojili na odgovarajući način, dok se u međuproduktu našla povećana količina plastike. Daljnjim ispitivanjima bi se vjerojatno uspjelo postići još bolje izdvajanje metala. Na temelju svega, može se zaključiti da koncentracijski stol daje vrlo dobre rezultate.

7. LITERATURA

AZO, 2014. Pregled podataka o električnom i elektroničkom otpadu za 2012. i 2013. godinu, Zagreb: Agencija za zaštitu okoliša.

BEDEKOVIĆ, G., SALOPEK, B. 2008. Upute i podloge za laboratorijske vježbe iz predmeta oplemenjivanje mineralnih sirovina 1: interna skripta, Zagreb: Rudarsko-geološko-naftni fakultet.

BEDEKOVIĆ, G., SALOPEK, B. 2010. Upute i podloge za laboratorijske vježbe iz predmeta oplemenjivanje mineralnih sirovina 2: interna skripta, Zagreb: Rudarsko-geološko-naftni fakultet.

BEDEKOVIĆ, G., SALOPEK, B., SOBOTA, I., 2011. Elektrostatička separacija PET/PVC smjese, Tehnički vjesnik 18, 2(2011). Zagreb: Rudarsko-geološko-naftni fakultet, 2011, str. 261-266.

EUROSTAT, 2014. Waste Electrical and Electronic Equipment (WEEE), URL: http://appsso.eurostat.ec.europa.eu/nui/show.do?dataset=env_waselee&lang=en (05.06.2015.).

GAJIĆ, R., JANAČEK, K., 2006. Stari mobiteli i njihovo zbrinjavanje. Dokumentacija tvrtke T-mobile Hrvatska d.o.o.

ITU, 2015. Committed to connecting the world, URL: http://www.itu.int/en/ITU-D/Statistics/Documents/statistics/2015/ITU_Key_2005-2015_ICT_data.xls (25.07.2015.).

KLJAJIN, M., OPALIĆ, M., PINTARIĆ, A., 2006. Recikliranje električnih i elektroničkih proizvoda. Sveučilišni udžbenik. Slavonski Brod – Zagreb – Osijek: Strojarski fakultet u Slavanskom Brodu.

MOSTEČAK, A., 2011. Separacija otpadne plastike, Rad za Rektorovu nagradu, Zagreb: Rudarsko-geološko-naftni fakultet.

NACIONALNI CERT i LS&S, 2010. Sigurnost mobilnih mreža. CARNET Hrvatska akademska i istraživačka mreža, Zagreb. 28, str.

NARODNE NOVINE br. 178/2004, Uredba o kategorijama, vrstama i klasifikaciji otpada s katalogom otpada i listom opasnog otpada, Zagreb: Narodne novine d.d.

NARODNE NOVINE br. 42/2014, Pravilnik o gospodarenju otpadnom električnom i elektroničkom opremom, Zagreb: Narodne novine d.d.

NARODNE NOVINE br. 94/13, Zakon o održivom gospodarenju otpadom, Zagreb: Narodne novine d.d.

WILLS, B. A., NAPIER-MUNN, T. 2006. Wills' Mineral Processing Technology: An Introduction to the Practical aspects of ore treatment and mineral recovery, 7 izdanje, Oxford: Elsevier