

Utjecaj konstrukcijskih parametara pirotehničkog punjenja na sigurnosne značajke

Mošnička, Petra

Master's thesis / Diplomski rad

2016

Degree Grantor / Ustanova koja je dodijelila akademski / stručni stupanj: **University of Zagreb, Faculty of Mining, Geology and Petroleum Engineering / Sveučilište u Zagrebu, Rudarsko-geološko-naftni fakultet**

Permanent link / Trajna poveznica: <https://urn.nsk.hr/urn:nbn:hr:169:079090>

Rights / Prava: [In copyright](#)/[Zaštićeno autorskim pravom.](#)

Download date / Datum preuzimanja: **2025-02-26**



Repository / Repozitorij:

[Faculty of Mining, Geology and Petroleum Engineering Repository, University of Zagreb](#)



SVEUČILIŠTE U ZAGREBU
RUDARSKO-GEOLOŠKO-NAFTNI FAKULTET
Diplomski studij rudarstva

**UTJECAJ KONSTRUKCIJSKIH PARAMETARA PIROTEHNIČKOG PUNJENJA
NA SIGURNOSNE ZNAČAJKE**

Diplomski rad

Petra Mošnička

R 112

Zagreb, 2016.

UTJECAJ KONSTRUKCIJSKIH PARAMETARA PIROTEHNIČKOG PUNJENJA NA
SIGURNOSNE ZNAČAJKE

PETRA MOŠNIČKA

Diplomski rad izrađen: Sveučilište u Zagrebu
Rudarsko-geološko-naftni fakultet
Zavod za rudarstvo i geotehniku
Pierottijeva 6, 10 002 Zagreb

Sažetak

U radu su opisani temeljni sigurnosni zahtjevi iz Direktive 2013/29/EU Europskog Parlamenta i Vijeća, te glavne konstrukcijske značajke iz normi HRN EN *Pyrotechnic articles – Fireworks, Categories 1, 2, 3 and 4*.

Izradom petardi vlastite proizvodnje, te mijenjanjem mase pirotehničke smjese, duljine punjenja i čepa sa stijenjom, uz konstantni promjer i duljine čepa bez stijenja, određena je zavisnost navedenih parametara na razinu zvučnog tlaka.

Ključne riječi: pirotehnička sredstva, petarde, perkloratna smjesa, razina zvučnog tlaka.

Diplomski rad sadrži: 41 stranicu, 9 tablica, 7 slika, 19 referenci.

Jezik izvornika: hrvatski

Diplomski rad pohranjen: Knjižnica Rudarsko-geološko-naftnog fakulteta
Pierottijeva 6, Zagreb

Voditelj: Dr. sc. Vinko Škrlec, docent RGNF

Ocjenjivači: Dr. sc. Vinko Škrlec, docent RGNF
Dr. sc. Mario Dobrilović, izvanredni profesor RGNF
Dr. sc. Vječislav Bohanek, docent RGNF

Datum obrane: 1. srpnja 2016.

INFLUENCE OF CONSTRUCTION PARAMETERS OF PYROTECHNICAL CHARGE ON
SAFETY PARAMETERS

PETRA MOŠNIČKA

Thesis completed at: University of Zagreb
Faculty of Mining, Geology and Petroleum Engineering
Department of Mining Engineering and Geotechnics,
Pierottijeva 6, 10 002 Zagreb

Abstract

In this thesis are described essential safety requirements according to Directive 2013/29/EU of the European Parliament and the Council and main construction parameters according to the standards HRN EN *Pyrotechnic articles – Fireworks, Categories 1, 2, 3 and 4*. Bangers are homemade production. Changing mass of pyrotechnic composition, length of pyrotechnic charge and length of cork with ignition fuse with constant diameter correlation of those parameters on sound pressure level are determined.

Keywords: pyrotechnic articles, bangers, perchlorate composition, sound pressure level.

Thesis contains: 41 pages, 9 tables, 7 figures, 19 references.

Original in: Croatian

Thesis deposited at: Library of Faculty of Mining, Geology and Petroleum Engineering,
Pierottijeva 6, Zagreb

Supervisor: PhD Vinko Škrlec, Assistant Professor

Reviewers: PhD Vinko Škrlec, Assistant Professor
PhD Mario Dobrilović, Associate Professor
PhD Vječislav Bohanek, Associate Professor

Date of defense: July 1st, 2016

SADRŽAJ

| | |
|---|-----|
| SADRŽAJ..... | I |
| POPIS TABLICA..... | III |
| POPIS SLIKA..... | IV |
| POPIS KORIŠTENIH OZNAKA I SI JEDINICA..... | V |
| 1. UVOD..... | 1 |
| 2. PODJELA PIROTEHNIČKIH SREDSTAVA..... | 3 |
| 3. TEMELJNI SIGURNOSNI ZAHTJEVI..... | 5 |
| 4. PIROTEHNIČKA SREDSTVA KATEGORIJE F1, F2 i F3..... | 10 |
| 5. PIROTEHNIČKA SREDSTVA KATEGORIJE F4..... | 13 |
| 5.1. Vrste i podvrste..... | 13 |
| 5.2. Zahtjevi za sastav pirotehničke smjese..... | 16 |
| 6. VRSTE ISPITIVANJA..... | 18 |
| 6.1. Mehaničko kondicioniranje..... | 20 |
| 6.1.1. Mehaničko kondicioniranje za kategorije F1, F2 i F3..... | 20 |
| 6.1.2. Mehaničko kondicioniranje za kategoriju F4..... | 20 |
| 6.2. Toplinsko kondicioniranje..... | 21 |
| 6.2.1. Toplinsko kondicioniranje za kategorije F1, F2 i F3..... | 21 |
| 6.2.2. Toplinsko kondicioniranje za kategoriju F4..... | 22 |
| 6.3. Konstrukcija..... | 22 |
| 6.3.1. Konstrukcija za kategorije F1, F2 i F3..... | 22 |
| 6.3.2. Konstrukcija za kategorije F4..... | 23 |
| 6.4. Iniciranje..... | 23 |
| 6.5. Djelovanje..... | 23 |
| 6.5.1. Djelovanje za kategorije F1, F2 i F3..... | 24 |
| 6.5.2. Djelovanje za kategoriju F4..... | 24 |
| 6.6. Zaštitno pakiranje..... | 24 |
| 7. MJERENJE RAZINE ZVUČNOG TLAKA..... | 26 |
| 7.1. ZVUČNI TLAK..... | 26 |
| 7.1.1. Frekvencijsko vrednovanje zvučnog signala..... | 26 |
| 7.1.2. Vremensko vrednovanje..... | 27 |
| 7.2. Zvukomjer..... | 27 |

| | |
|---|----|
| 7.2.1. Karakteristike korištenog zvukomjera | 28 |
| 8. IZRADA PETARDI I MJERENJE ZVUČNOG TLAKA | 30 |
| 8.1. Uzorci..... | 30 |
| 8.2. Mjerenje | 33 |
| 8.3. Analiza rezultata mjerenja | 35 |
| 9. ZAKLJUČAK..... | 38 |
| 7. LITERATURA | 39 |

POPIS TABLICA

| | |
|---|----|
| Tablica 4-1. Vrste i razred(i) pirotehničkih sredstava kategorije F1, F2 i F3 (HRN EN 15947-2:2015). | 11 |
| Tablica 4-2. Neke od vrsta i opis pirotehničkih sredstava kategorije F2 i F3 (HRN EN 15947-2:2015). | 12 |
| Tablica 5-1. Neke od vrsta i opis pirotehničkih sredstava kategorije F4 (HRN EN 16261-1:2012). | 15 |
| Tablica 5-2. Neke od podvrsta i opis pirotehničkih sredstava kategorije F4 (HRN EN 16261-1:2012). | 15 |
| Tablica 6-1. Broj uzoraka i vrste ispitivanja za kategorije F1, F2 i F3 (HRN EN 15947-5:2015). | 19 |
| Tablica 6-2. Broj uzoraka i vrste ispitivanja za kategoriju F4 (HRN EN 16261-2:2012).. | 19 |
| Tablica 6-3. Annex AZ, (HRN EN 16261-4:2012). | 25 |
| Tablica 8-1. Karakteristike petardi vlastite izrade | 31 |
| Tablica 8-2. Rezultati mjerenja | 35 |

POPIS SLIKA

| | |
|---|----|
| Slika 7-1. Zvukomjer B&K 2250-L | 28 |
| Slika 8-1. Korišteni perklorat | 30 |
| Slika 8-2. Konstrukcija petarde vlastite izrade | 32 |
| Slika 8-3. Fotografija pojedinih petardi vlastite izrade | 33 |
| Slika 8-4. Postav zvukomjera | 34 |
| Slika 8-5. Fotografija efekta | 34 |
| Slika 8-6. Zavisnost A-vrednovane razine zvučnog tlaka od mase eksplozivnog punjenja. | 36 |

POPIS KORIŠTENIH OZNAKA I SI JEDINICA

| | | |
|-------------|--|-------|
| L_P | razina zvučnog tlaka | (Pa) |
| p | izmjerena razina zvučnog tlaka | (Pa) |
| p_0 | referentna vrijednost zvučnog tlaka | (Pa) |
| m_p | masa pirotehničke smjese | (g) |
| L | duljina uzorka | (mm) |
| \emptyset | vanjski promjer uzorka | (mm) |
| l | duljina punjenja | (mm) |
| a | duljina čepa sa stijenjom | (mm) |
| b | duljina čepa bez stijenja | (mm) |
| L_{AImax} | maksimalni iznos A-vrednovane razine zvučnog tlaka | (dBa) |
| L_{AISv} | srednja vrijednost iznosa A-vrednovane razine zvučnog tlaka | (dBa) |
| R^2 | koeficijent determinacije | (-) |
| m | masa eksplozivnog punjenja | (g) |

1. UVOD

Sva pirotehnička sredstva ubrajaju se u eksplozivne tvari i kao takva su regulirana Zakonom o eksplozivnim tvarima.

Prema Zakonu o eksplozivnim tvarima (NN 178/04, 109/07, 67/08, 144/10) pirotehničko sredstvo je svako sredstvo koje sadrži eksplozivne tvari ili eksplozivnu smjesu tvari namijenjenih za stvaranje topline, svjetla, zvuka, plina ili dima ili kombinaciju takvih učinaka kroz samostalne egzotermne kemijske reakcije.

U Republici Hrvatskoj promet pirotehničkih sredstava je u nadležnosti Zakona o eksplozivnim tvarima (NN 178/04, 109/07, 67/08, 144/10).

Pirotehnička sredstva uključuju pirotehnička sredstva za vatromete, pirotehnička sredstva za primjenu u kazalištima i ostala pirotehnička sredstva za tehničku namjenu, kao što su plinski generatori koji se koriste u zračnim jastucima ili u zatezačima sigurnosnih pojaseva (Direktiva 2013/29/EU).

Za ocjenu sukladnosti pirotehničkih sredstava kategorije F1, F2, F3 i F4 u primjeni su hrvatske norme:

- HRN EN 15947-1: 2015, Pyrotechnic articles – Fireworks, Categories 1, 2 and 3 – Part 1: Terminology,
- HRN EN 15947-2: 2015, Pyrotechnic articles – Fireworks, Categories 1, 2 and 3 – Part 2: Categories and types of firework,
- HRN EN 15947-3: 2015, Pyrotechnic articles – Fireworks, Categories 1, 2 and 3 – Part 3: Minimum labelling requirements,
- HRN EN 15947-4: 2015, Pyrotechnic articles – Fireworks, Categories 1, 2 and 3 – Part 4: Test methods,
- HRN EN 15947-5: 2015, Pyrotechnic articles – Fireworks, Categories 1, 2 and 3 – Part 5: Requirements for construction and performance,
- HRN EN 16261-1: 2012, Pyrotechnic articles – Fireworks, Categories 4 – Part 1: Terminology,
- HRN EN 16261-2: 2012, Pyrotechnic articles – Fireworks, Categories 4 – Part 2: Requirements,

- HRN EN 16261-3: 2012, Pyrotechnic articles – Fireworks, Categories 4 – Part 3: Test methods,
- HRN EN 16261-4: 2012, Pyrotechnic articles – Fireworks, Categories 4 – Part 4: Minimum labelling requirements and instructions for use.

Hrvatski zavod za norme prihvatio je europske norme u izvorniku na engleskom jeziku za hrvatske normu.

U radu su opisani temeljni sigurnosni zahtjevi iz Direktive 2013/29/EU (L178/27) Europskog Parlamenta i Vijeća, te glavne konstrukcijske značajke iz normi HRN EN *Pyrotechnic articles – Fireworks, Categories 1, 2, 3 and 4*. Na osnovu temeljnih sigurnosnih zahtjeva i konstrukcijskih značajki izražen su petarde s različitim masenim udjelima pirotehničke smjese. Takvim petardama vlastite proizvodnje određena je zavisnost razine zvučnog tlaka od mase pirotehničkog punjenja.

2. PODJELA PIROTEHNIČKIH SREDSTAVA

Prema Zakonu o eksplozivnim tvarima (NN 178/04, 109/07, 67/08, 144/10) pirotehnička sredstva kategorizirana su u razrede koju odredi proizvođač prema vrsti njihove uporabe ili namjene i prema razini rizika uključujući razinu buke.

Prema Direktivi 2013/29/EU (L178/27) Europskog Parlamenta i Vijeća i prema nizu normi HRN EN 15947:2015 odnosno nizu normi HRN EN 16261: 2012 pirotehnička sredstva su kategorizirana kao i u Zakonu o eksplozivnim tvarima, ali se razredi I, II, III i IV nazivaju kategorije F1, F2, F3 i F4.

U radu će se koristiti nazivi koji su navedeni u Direktivi 2013/29/EU (L178/27) i nizu normi HRN EN 15947:2015 odnosno nizu normi HRN EN 16261: 2012.

Kategorije su sljedeće (NN 178/04, 109/07, 67/08, 144/10):

a) Pirotehnička sredstva za vatromete:

- **pirotehnička sredstva kategorije F1.:** pirotehnička sredstva za vatromete koja predstavljaju vrlo nizak rizik i zanemarivu razinu buke i koja su namijenjena za uporabu u ograničenim prostorima, uključujući i pirotehnička sredstva za vatromete namijenjena za uporabu unutar stambenih zgrada,

- **pirotehnička sredstva kategorije F2.:** pirotehnička sredstva za vatromete koja predstavljaju nizak rizik i nisku razinu buke i koja su namijenjena za vanjsku uporabu u ograničenim prostorima,

- **pirotehnička sredstva kategorije F3.:** pirotehnička sredstva za vatromete koja predstavljaju srednji rizik, namijenjena za vanjsku uporabu na velikim otvorenim prostorima i čija razina buke nije štetna za ljudsko zdravlje.

- **pirotehnička sredstva kategorije F4:** pirotehnička sredstva za vatromete koja predstavljaju visok rizik, koja smiju koristiti samo osobe sa stručnim znanjem (uobičajeno poznata kao sredstva za profesionalnu uporabu) i čija razina buke nije štetna za ljudsko zdravlje.

b) Pirotehnička sredstva za primjenu na pozornicama:

- **pirotehnička sredstva kategorije T1:** pirotehnička sredstva za uporabu na pozornicama (pirotehnička sredstva za primjenu u kazalištima) koja predstavljaju nizak rizik,

- **pirotehnička sredstva kategorije T2:** pirotehnička sredstva za uporabu na pozornicama (pirotehnička sredstva za primjenu u kazalištima) koja smiju koristiti samo osobe sa stručnim znanjem.

c) ostala pirotehnička sredstva:

- **pirotehnička sredstva kategorije P1:** ostala pirotehnička sredstva koja predstavljaju nizak rizik, u koja spadaju i pirotehnička sredstva koja su sastavni dio opreme brodova za potrebe spašavanja na moru, te pirotehnička sredstva koja se koriste u poljoprivredi, avionskom prometu i sl., a služe za rastjerivanje ptica,

- **pirotehnička sredstva kategorije P2:** ostala pirotehnička sredstva koja predstavljaju visok rizik i kojima mogu rukovati samo osobe sa stručnim znanjem, a u koja spadaju i rakete za obranu od tuče.

Prema Europskom odboru za normizaciju, CEN, pirotehnička sredstva su kategorizirana u radne grupe (engl. *Working Group*, WG):

- WG 1: pirotehnička sredstva kategorije F1, F2 i F3.,
- WG 2: pirotehnička sredstva kategorije F4,
- WG 3: pirotehnička sredstva kategorije T1 i T2,
- WG 4: pirotehnička sredstva za vozila (dio pirotehničkih sredstava kategorije P1 i P2),
- WG 5: ostala pirotehnička sredstva za kategorije P1 i P2 (ne uključujući pirotehnička sredstva za vozila) (Rejnhoudt, 2014, CEN 2016a; 2016b; 2016c; 2016d).

3. TEMELJNI SIGURNOSNI ZAHTJEVI

Temeljni sigurnosni zahtjevi za pirotehnička sredstva su (Direktiva 2013/29/EU):

- 1.) Svako pirotehničko sredstvo mora postići učinkovitost koju je proizvođač naveo prijavljenom tijelu kako bi se osigurala najveća sigurnost i pouzdanost.
- 2.) Svako pirotehničko sredstvo mora se oblikovati i proizvesti tako da ga se može sigurno odložiti prikladnim postupkom s najmanjim utjecajem na okoliš.
- 3.) Svako pirotehničko sredstvo mora ispravno djelovati pri namjenskoj uporabi.

Svako pirotehničko sredstvo mora se ispitati u stvarnim uvjetima. Ako to nije moguće u laboratoriju, ispitivanja se moraju izvršiti u uvjetima u kojima se koristi pirotehničko sredstvo (Direktiva 2013/29/EU).

Sljedeće informacije i svojstva moraju se prema potrebi razmotriti ili ispitati (Direktiva 2013/29/EU):

- (a) dizajn, izrada i karakteristična svojstva, uključujući detaljni kemijski sastav (masa i postotak korištenih tvari) i dimenzije;
- (b) fizička i kemijska stabilnost pirotehničkog sredstva u svim normalnim, predvidljivim uvjetima okruženja;
- (c) osjetljivost na normalno, predvidljivo rukovanje i prijevoz;
- (d) usklađenost svih komponenata u pogledu njihove kemijske stabilnosti;
- (e) otpornost pirotehničkog sredstva na vlagu ako je namijenjeno za uporabu u vlažnim ili mokrim uvjetima i ako vlaga može nepovoljno utjecati na njegovu sigurnost ili pouzdanost;
- (f) otpornost na niske i visoke temperature, ako je pirotehničko sredstvo namijenjeno za držanje ili uporabu pri takvim temperaturama i ako hlađenje ili zagrijavanje komponente ili pirotehničkog sredstva kao cjeline može nepovoljno utjecati na njegovu sigurnost ili pouzdanost;
- (g) sigurnosne značajke namijenjene sprečavanju nepravovremenog ili nehotečajnog pokretanja ili paljenja;

- (h) odgovarajuće upute i prema potrebi oznake u vezi sa sigurnim rukovanjem, skladištenjem, uporabom (uključujući sigurnosne udaljenosti) i odlaganjem;
- (i) otpornost pirotehničkog sredstva, njegovog omota ili drugih sastavnih dijelova na oštećenja u normalnim, predvidljivim uvjetima skladištenja;
- (j) specifikacija svih potrebnih uređaja i pribora i upute za uporabu za sigurno funkcioniranje pirotehničkog sredstva.

Tijekom prijevoza i normalnog rukovanja, osim ako nije drukčije određeno u uputama proizvođača, pirotehnička sredstva trebaju imati pirotehnički sastav (Direktiva 2013/29/EU).

4.) Pirotehnička sredstva ne smiju sadržavati detonacijski eksploziv osim crnog baruta i smjese za stvaranje bljeska, osim pirotehničkih sredstava kategorije P1, P2, T2 i pirotehničkih sredstava za vatromet kategorije F4 koja zadovoljavaju sljedeće uvjete (Direktiva 2013/29/EU):

- (a) detonacijski eksploziv nije moguće jednostavno odvojiti od pirotehničkog sredstva;
- (b) za razred P1, pirotehničko sredstvo nije eksplozivno i tako kako je oblikovano i napravljeno ne može aktivirati sekundarne eksplozive;
- (c) za razrede F4, T2 i P2, pirotehničko sredstvo nije oblikovano i nije namijenjeno da djeluje kao eksploziv, ili, ako je oblikovano za eksploziju, tako kako je oblikovano i napravljeno ne može aktivirati sekundarne eksplozive.

5.) Različite skupine pirotehničkih sredstava moraju također zadovoljavati najmanje sljedeće zahtjeve (Direktiva 2013/29/EU):

Pirotehnička sredstva za vatromete

1.) Proizvođač u skladu s člankom 6. mora razvrstati pirotehnička sredstva u različite razrede prema neto eksplozivnom sadržaju, sigurnosnoj udaljenosti, razini buke, ili slično. Razred mora biti jasno naveden na oznaci (Direktiva 2013/29/EU).

- (a) Za pirotehnička sredstva za vatromete kategorije F1 moraju biti ispunjeni sljedeći uvjeti (Direktiva 2013/29/EU):

- i. sigurnosna udaljenost mora biti najmanje 1 m. Međutim, sigurnosna udaljenost može prema potrebi biti i manja;
 - ii. najviša razina buke na sigurnosnoj udaljenosti ne smije prelaziti 120 dB (A, imp), ili istovrijednu razinu buke izmjerenu nekom drugom primjerenom metodom;
 - iii. razred F1 ne smije uključivati petarde s eksplozivnim učinkom, baterije za takve petarde, petarde s učinkom bljeska i baterije za takve petarde;
 - iv. naboji koji eksplodiraju pod nogama kategorije F1 ne smiju sadržavati više od 2,5 mg srebrnog fulminata.
- (b) Za pirotehnička sredstva za vatromete kategorije F2 moraju biti ispunjeni sljedeći uvjeti (Direktiva 2013/29/EU):
- i. sigurnosna udaljenost mora biti najmanje 8 m. Međutim, sigurnosna udaljenost može prema potrebi biti i manja;
 - ii. najviša razina buke na sigurnosnoj udaljenosti ne smije prelaziti 120 dB (A, imp), ili istovrijednu razinu buke izmjerenu nekom drugom primjerenom metodom.
- (c) Za pirotehnička sredstva za vatromete kategorije F3 moraju biti ispunjeni sljedeći uvjeti (Direktiva 2013/29/EU):
- i. sigurnosna udaljenost mora biti najmanje 15 m. Međutim, sigurnosna udaljenost može prema potrebi biti i manja;
 - ii. najviša razina buke na sigurnosnoj udaljenosti ne smije prelaziti 120 dB (A, imp), ili istovrijednu razinu buke izmjerenu nekom drugom primjerenom metodom.
- 2.) Pirotehnička sredstva za vatromete mogu se izrađivati samo od materijala kod kojih se opasnost od krhotina za zdravlje, imovinu i okoliš svodi na najmanju moguću mjeru (Direktiva 2013/29/EU).
- 3.) Način paljenja mora biti jasno vidljiv ili mora biti naznačen oznakom ili uputama (Direktiva 2013/29/EU).

- 4.) Pirotehnička sredstva za vatromete ne smiju imati nepravilnu ili nepredvidljivu putanju (Direktiva 2013/29/EU).
- 5.) Pirotehnička sredstva za vatromete kategorije F1, F2 I F3 moraju biti zaštićena od slučajnog zapaljenja ili zaštitnim omotačem, ili ambalažom, ili samom izradom pirotehničkog sredstva. Pirotehnička sredstva za vatromete kategorije F4 moraju biti zaštićena od slučajnog zapaljenja metodama koje je naveo proizvođač (Direktiva 2013/29/EU).

Ostala pirotehnička sredstva

- 1.) Pirotehnička sredstva moraju biti oblikovana tako da se opasnost za zdravlje, imovinu i okoliš tijekom normalne uporabe svodi na najmanju moguću mjeru (Direktiva 2013/29/EU).
- 2.) Način paljenja mora biti jasno vidljiv ili mora biti naznačen oznakom ili uputama (Direktiva 2013/29/EU).
- 3.) Pirotehničko sredstvo mora biti oblikovano tako da se opasnost od krhotina za zdravlje, imovinu i okoliš svodi na najmanju moguću mjeru kod slučajnog zapaljenja (Direktiva 2013/29/EU).
- 4.) Prema potrebi, pirotehničko sredstvo mora ispravno djelovati do datuma isteka roka valjanosti koji je naveo proizvođač (Direktiva 2013/29/EU).

Uređaji za paljenje

- 1.) Uređaji za paljenje moraju biti pouzdani i dovoljne sposobnosti paljenja u svim normalnim, predvidljivim uvjetima uporabe (Direktiva 2013/29/EU).
- 2.) Uređaji za paljenje moraju biti zaštićeni od elektrostatičkog pražnjenja u normalnim, predvidljivim uvjetima skladištenja i uporabe (Direktiva 2013/29/EU).
- 3.) Električni upaljači moraju biti zaštićeni od elektromagnetnih polja u normalnim, predvidljivim uvjetima skladištenja i uporabe (Direktiva 2013/29/EU).

- 4.) Zaštitna obloga štapina mora biti odgovarajuće mehaničke čvrstoće i na odgovarajući način štititi eksplozivno punjenje ako je izloženo normalnom, predvidljivom mehaničkom stresu (Direktiva 2013/29/EU).
- 5.) Parametri vremena izgaranja štapina moraju biti dani s pirotehničkim sredstvom (Direktiva 2013/29/EU).
- 6.) Električna svojstva (npr. struja pri kojoj detonatori ne pale, otpornost itd.) električnih upaljača moraju biti navedena uz pirotehničko sredstvo (Direktiva 2013/29/EU).
- 7.) Žice električnih upaljača moraju biti dovoljno izolirane i moraju imati dovoljnu mehaničku čvrstoću, uključujući čvrstoću veze s upaljačem, vodeći računa o njihovoj namjeni (Direktiva 2013/29/EU).

4. PIROTEHNIČKA SREDSTVA KATEGORIJE F1, F2 i F3

Pirotehnička sredstva kategorije F2 nazivaju se sredstva za male vatromete, dok se pirotehnička sredstva kategorije F3 nazivaju sredstva za srednje vatromete.

Petarde i njihovi redenici (engl. *Bangers and Batteries*), te petarde s bljeskom i njihovi redenici (engl. *Flash Bangers and Flash Banger Batteries*) nalaze se navedenim razredima.

Prema čl. 30. iz Zakona o eksplozivnim tvarima, pirotehnička sredstva za zabavu kategorije F2 i F3 mogu se prodavati u maloprodaji samo u prodavaonicama oružja i strjeljiva ili u prodavaonicama koje imaju odobrenje za prodaju pirotehničkih sredstava, osobama starijim od 18 godina, u razdoblju od 15. prosinca do 1. siječnja. Njih mogu koristiti i osobe mlađe od 18 godina, ali pod nadzorom roditelja ili skrbnika (NN 178/04, 109/07, 67/08, 144/10).

Uporaba pirotehničkih sredstava za zabavu kategorije F2 i F3 zabranjena je u zatvorenim prostorijama, na prostoru gdje se okuplja veći broj osoba i u razdoblju od 2. siječnja do 26. prosinca, osim u posebnim slučajevima uz odobrenje Ministarstva (NN 178/04, 109/07, 67/08, 144/10).

Prema HRN EN 15947-2: 2015 postoji 33 vrsta pirotehničkih sredstava. U tablici 4-1. navedene vrste i razred (i) kojima pripadaju, a u tablici 4-2 su navedene neke od vrsta pirotehničkih sredstava kategorije F2 i F3 te je dan njihov opis.

Tablica 4-1. Vrste i razred(i) pirotehničkih sredstava kategorije F1, F2 i F3 (HRN EN 15947-2:2015).

| Naziv | Kategorija |
|---|------------|
| Zračni kotači (engl. <i>Aerial Wheels</i>) | 3 |
| Petarde (engl. <i>Bangers</i>) | 2, 3 |
| Baterije (redenici) (engl. <i>Batteries</i>) | 2, 3 |
| Bengalske vatre (engl. <i>Bengal Flames</i>) | 1, 2, 3 |
| Bengalske šibice (engl. <i>Bengal Matches</i>) | 1 |
| Bengalski štapići (engl. <i>Bengal Sticks</i>) | 1, 2 |
| Božićni prskavci (engl. <i>Christmas Crackers</i>) | 1 |
| Kombinacije (engl. <i>Combinations</i>) | 2, 3 |
| Pucketajuća zrnca (engl. <i>Crackling Granules</i>) | 1, 2 |
| Petarde s dva pucnja (engl. <i>Double Bangers</i>) | 2 |
| Petarde s bljeskom (engl. <i>Flash Bangers</i>) | 2, 3 |
| Bljeskajuće tablete (engl. <i>Flash Pellets</i>) | 1, 2 |
| Fontane (engl. <i>Fountains</i>) | 1, 2, 3 |
| Puzalo (engl. <i>Ground Movers</i>) | 2 |
| Podni zvrkovi (engl. <i>Ground Spinners</i>) | 1, 2 |
| Ručne prskalice (engl. <i>Hand Held Sparkler</i>) | 1 |
| Skačuće prskalice (engl. <i>Jumping Crackers</i>) | 2 |
| Skačući zvrkovi (engl. <i>Jumping Ground Spinners</i>) | 2 |
| Mine (engl. <i>Mines</i>) | 2, 3 |
| Male rakete (engl. <i>Mini Rockets</i>) | 2 |
| Velike prskalice (engl. <i>Non Hand Held Sparkler</i>) | 1 |
| Zabavne šibice (engl. <i>Novelty Matches</i>) | 1 |
| Pucajući konfeti (engl. <i>Party Poppers</i>) | 1 |
| Rakete (engl. <i>Rockets</i>) | 2, 3 |
| Rimske svijeće (engl. <i>Roman Candles</i>) | 2, 3 |
| Zmijice (engl. <i>Serpents</i>) | 1 |
| Vatrometne cijevi (engl. <i>Shot Tubes</i>) | 2, 3 |
| Potezni pucanj (engl. <i>Snaps</i>) | 1 |
| Prskalice (engl. <i>Sparklers</i>) | 1, 2 |
| Zvrkovi (engl. <i>Spinners</i>) | 2 |
| Stolni vatromet (engl. <i>Table Bombs</i>) | 1 |
| Udarne bombice (engl. <i>Throwdowns</i>) | 1 |
| Kotači (engl. <i>Wheels</i>) | 2, 3 |

Tablica 4-2. Neke od vrsta i opis pirotehničkih sredstava kategorije F2 i F3 (HRN EN 15947-2:2015).

| Vrsta | Kategorija | Opis | Efekt |
|--|-------------------|--|--|
| Petarda (engl. <i>Benger</i>) | 2 | Nemetalno kućište s crnim barutom | Pucanj |
| | 3 | | |
| Baterije –redenici (engl. <i>Batteries</i>) | 2 | Baterije: sredstvo sastavljeno od nekoliko pojedinačnih sredstava istog tipa i vrste (npr. petarde i petarde s bljeskom, bengalske vatre, pucketajuća zrna, fontane, podni zvrkovi, mine, rakete (s lanserom), rimske svijeće, zvrkovi, vatrometne cijevi i kotači | Efekti pojedinačnih sredstava |
| | 3 | | |
| | | | |
| Kombinacija (engl. <i>Combination</i>) | 2 | Kombinacije: sredstvo sastavljeno od nekoliko pojedinačnih sredstava ne svih istog tipa i vrste (npr. petarde i petarde s bljeskom, bengalske vatre, fontane, mine, rimske svijeće, zvrkovi, vatrometne cijevi i kotači | Efekti pojedinačnih sredstava |
| | 3 | | |
| | | | |
| Petarda s dva pucnja (engl. <i>Double Banger</i>) | 2 | Cjevčica koja sadrži dvije količine (punjenja) crnog baruta spojenih štapinom s kašnjenjem | Pucanj te podizanje praćeno drugim pucnjem |
| | | | |
| Petarda s bljeskom (engl. <i>Flash Banger</i>) | 2 | Nemetalno kućište koje sadrži punjenje na bazi spojeva perklorata s metalom ili nitrata s metalom za pucanj | Pucanj i bljesak |
| | 3 | | |
| | | | |

5. PIROTEHNIČKA SREDSTVA KATEGORIJE F4

Pirotehnička sredstva kategorije F4 nazivaju se sredstva za velike vatromete. Njih smiju koristiti samo osobe sa stručnim znanjem (Direktiva 2013/29/EU).

Proizvođači, uvoznici i distributeri ne smiju stavljati na raspolaganje na tržište pirotehnička sredstva za vatromete kategorije F4, osim osobama sa stručnim znanjem (Direktiva 2013/29/EU).

5.1. Vrste i podvrste

Prema HRN EN 16261-1:2012 pirotehnička sredstva kategorije F4 podijeljena su u 12 generičkih tipova (vrsta) i 24 podvrste.

Vrste (HRN EN 16261-1:2012):

- Zračni kotač (engl. *Aerial Wheel*),
- Vodeni vatromet (engl. *Aquatic Firework*),
- Kombinacija (engl. *Combination*),
- Komponenta (engl. *Component*),
- Fontana (engl. *Fountain*),
- Vođeni vatromet (engl. *Guided Firework*),
- Mina (engl. *Mine*),
- Pucanj (engl. *Report*),
- Raketa (engl. *Rocket*),
- Rimska svijeća (engl. *Roman Candle*),
- Bomba (engl. *Shell*) i
- Dimna sredstva (engl. *Smoke/Aerosol Generator*).

Podvrste (HRN EN 16261-1:2012):

- Vodena bomba (engl. *Aquatic Shell*),
- Vreća mina (engl. *Bag Mine*),
- Baterije (engl. *Battery*),
- Bengalska vatra (engl. *Bengal Flame*),
- Kompleksna bomba (engl. *Complex Shell*),
- Dnevna bomba (engl. *Daylight Shell*),
- Petarda sa bljeskom (engl. *Flash Banger*),
- Podni pucanj (engl. *Ground Maroon*),
- Pripala (engl. *Lance*),
- Pucanj (engl. *Maroon*),
- Leteća bomba s pucnjem (engl. *Maroon Shell*),
- Raketa sa padobranom (engl. *Parachute Rocket*),
- Padobranska bomba (engl. *Parachute Shell*),
- Napunjene vatrometne cijevi (engl. *Preloaded Mortar, Shell in Mortar*),
- Propeler (engl. *Saxon*),
- Setovi (engl. *Set Piece*),
- Vatrometne cijevi (engl. *Shot Tube*),
- Signalna raketa (engl. *Signal Rocket*),
- Bljeskovi (engl. *Strobe*),
- Zvrk (engl. *Spinner*),
- Podvodni vatromet (engl. *Sub Aquatic Firework*),
- Vulkan (engl. *Volcano*) i
- Kotač (engl. *Wheel*).

U tablici 5-1 su navedene neke od vrsta i opis pirotehničkih sredstava kategorije F4, a u tablici 5-2 su navedene neke od podvrsta i opis pirotehničkih sredstava kategorije F4.

Tablica 5-1. Neke od vrsta i opis pirotehničkih sredstava kategorije F4 (HRN EN 16261-1:2012).

| Vrsta | Opis | Komentar | Efekt |
|-------------------------------------|---|-----------------|---|
| Pucanj (engl. <i>Report</i>) | Proizvod koji sadrži pirotehničko punjenje koje je namijenjeno proizvodnji pucnja | | Pucanj, ali može i sadržavati boju ili neki drugi efekt |

Tablica 5-2. Neke od podvrsta i opis pirotehničkih sredstava kategorije F4 (HRN EN 16261-1:2012).

| Podvrsta | Opis | Komentar | Efekt |
|--|---|--|----------------------------|
| Petarda s bljeskom (engl. <i>Flash Bangers</i>) | Nemetalna patrona koja sadrži pirotehničko punjenje na bazi metala | *pogledati pucanj (engl. <i>Report</i>) Može se koristiti unutar patrona vatrometa kao dio pirotehničkog punjenja. | Pucanj i svjetleći bljesak |
| Podni pucanj (engl. <i>Ground Maroon</i>) | Pucanj bez propelanta, s ili bez usporivačkog fitilja, dizajniran za proizvodnju pucnja | *pogledati pucanj (engl. <i>Report</i>) | Stvaranje glasnog pucnja |
| Pucanj (engl. <i>Maroon</i>) | Sadrži pirotehničko punjenje koje je namijenjeno za proizvodnju glasnog pucnja | *pogledati pucanj (engl. <i>Report</i>) Ne smije se miješati s petardama, dizajn je sličan bombama | Stvaranje glasnog pucnja |

5.2. Zahtjevi za sastav pirotehničke smjese

Pirotehnička sredstva kategorija F1, F2 i F3 ne smiju sadržavati sljedeće tvari (HRN EN 15947-5:2015):

- vojne eksplozive, gospodarske eksplozive osim crnog baruta ili smjese za proizvodnju bljeska,
- arsen i spojeve arsena,
- heksaklorbenzen (HCB),
- mješavine s masenim udjelom klorata većim od 80%,
- mješavine klorata s metalima,
- mješavine klorata s crvenim fosforom (osim u božićnim praskavcima, pucajućim konfetama i poteznim pucnjevima),
- mješavine klorata s kalijevim heksacianoferatom (II),
- mješavine klorata sa sumporom (dozvoljene su jedino u tarnim glavicama),
- mješavine klorata i sulfida,
- olovo i spojeve olova,
- živine spojeve,
- bijeli fosfor,
- pikrate i pikratnu kiselinu,
- kalij klorat s masenim udjelom bromata većim od 0,15%,
- sumpor kiselosti izražene masom udjela sumporne kiseline veće od 0,002% i
- cirkon veličine čestica manje od 40 μm .

Sastav neeksplozivne smjese (HRN EN 15947-5:2015):

- petarde kategorije F2 ne smiju sadržavati više od 6 g crnog baruta,
- petarde kategorije F3 ne smiju sadržavati više od 10 g crnog baruta,
- petarde s bljeskom kategorije F2 ne smiju sadržavati više od 1 g nitratno-metalne smjese ili 0,5 g perklorat-metalne smjese i
- petarde s bljeskom kategorije F3 ne smiju sadržavati više od 10 g nitratno-metalne smjese ili 5 g perklorat-metalne smjese.

Pirotehnička sredstva kategorije F4 ne smiju sadržavati sljedeće tvari (HRN EN 16261-2:2012):

- arsen ili spojeve asena,
- poliklorbenzene,
- olovo i spojeve olova,
- živine spojeve,
- bijeli fosfor i
- pikrate i pikratnu kiselinu.

Punjenje petardi bazirano je na crnom barutu odnosno ($\text{KNO}_3 + \text{S} + \text{C}$), dok se kod petarda s bljeskom bazira na kalij perkloratnim smjesama ($\text{KClO}_4 + \text{Al} + \text{Mg}$).

6. VRSTE ISPITIVANJA

Svako pirotehničko sredstvo koje se ispituje mora zadovoljiti sljedeće uvjete (HRN EN 15947-5:2015; HRN EN 16261-2:2012):

- konstrukcija,
- iniciranje,
- djelovanje,
- zaštitno pakiranje, te
- HRN EN 15947-3: 2015. „*Pyrotechnic articles – Fireworks, Categories 1, 2 and 3 – Part 3: Minimum labelling requirements*“ za kategorije F1, F2 i F3 ili
- HRN EN 16261-4: 2012. „*Pyrotechnic articles – Fireworks, Categories 4 – Part 4: Minimum labelling requirements and instructions for use*“ za kategoriju F4.

Za kategorije F1, F2 i F3 ukupan broj ispitanih uzoraka je 33 (+10), a moraju se ispitati u skladu s tablicom 6-1.

Za kategoriju F4 ukupan broj ispitati uzoraka je 9, a moraju se ispitati u skladu s tablicom 6-2.

Tablica 6-1. Broj uzoraka i vrste ispitivanja za kategorije F1, F2 i F3 (HRN EN 15947-5:2015)

| Broj uzoraka koji se ispituje | Stanje | Ispitivanje po uvjetu |
|-------------------------------|---|--|
| 10 | primljeno | <ul style="list-style-type: none"> - vizualni pregled - konstrukcija - iniciranje - djelovanje - HRN EN 15947-3 - zaštitno pakiranje |
| 10 | nakon toplinskog kondicioniranja | <ul style="list-style-type: none"> - vizualni pregled - iniciranje - djelovanje |
| 10 | nakon mehaničkog kondicioniranja | <ul style="list-style-type: none"> - vizualni pregled - iniciranje - djelovanje |
| 3 | Određivanje NET eksplozivnog sadržaja i provjera konstrukcije prema tehničkoj dokumentaciji proizvođača | |

Napomena:

Kod uzorkovanja pirotehničkih proizvoda s tarnom glavom potrebno je izuzeti dodatnih deset uzoraka kako bi se ispitao otpor iniciranju abrazivnom površinom koristeći relevantnu ispitnu metodu (HRN EN 15947-5:2015).

Kod uzorkovanja pirotehničkih proizvoda stolni (podni) zvrk i skakajuće praskalice, potrebno je izuzeti dodatnih deset uzoraka kako bi se ispitala razina buke koristeći relevantnu ispitnu metodu (HRN EN 15947-5:2015).

Tablica 6-2. Broj uzoraka i vrste ispitivanja za kategoriju F4 (HRN EN 16261-2:2012)

| Broj uzoraka koji se ispituje | Stanje | Ispitivanje po uvjetu |
|-------------------------------|----------------------------------|--|
| 3 | primljeno | <ul style="list-style-type: none"> - konstrukcija - iniciranje - djelovanje - HRN EN 16261-4 - zaštitno pakiranje |
| 3 | nakon toplinskog kondicioniranja | <ul style="list-style-type: none"> - iniciranje - djelovanje |
| 3 | nakon mehaničkog kondicioniranja | <ul style="list-style-type: none"> - iniciranje - djelovanje |

6.1. Mehaničko kondicioniranje

Mehaničko kondicioniranje se obavlja prije ispitivanja djelovanja pirotehničkog sredstva.

6.1.1. Mehaničko kondicioniranje za kategorije F1, F2 i F3

Staviti list papira na prihvatnu ploču uređaja i staviti ispitni uzorak na list papira. Za uzorke pakirane u pojedinačnom pakiranju, za zaštitu stijenja, koristiti prikladan broj cjelovitih, neotvorenih pakiranja (HRN EN 15947-4:2015).

Prekriti uzorak ili pakiranja s prekrivkom od pjenaste gume i pričvrstiti za rubove prihvatne ploče. Pokrenuti uređaj tako da minimalno usporenje svakog udara iznosi (490 ± 20) m/s² i trajanje svakog udarnog impulsa je (2 ± 1) ms. Nastaviti sa radom uređaja na frekvenciji $(1\pm 0,1)$ Hz u trajanju od 1 h (HRN EN 15947-4:2015).

Nakon 1 h zaustaviti uređaj i ukloniti uzorak ili primarno pakiranje. Za uzorke u primarnim pakiranjima, pažljivo otvoriti pakiranje istresti uzorke i izgubljeni materijal na list papira. Odvojiti pirotehničku smjesu iz izgubljenog materijala i izvagati vagom sa mogućnosti očitavanja do 10 mg. Za zabavne šibice, zabavne konfete, udarne bombice, božićni pucanj i pucketalice koristiti vagu sa mogućnosti očitavanja do 0,1 mg. Zabilježiti masu pirotehničke smjese i da li je uzorak oštećen na način koji bi mogao utjecati na njegovo djelovanje. Ukoliko je moguće zabilježiti da li je došlo do oštećenja ili gubitka papira za brtvljenje inicirajuće glavice ili glavice na trenje (HRN EN 15947-4:2015).

6.1.2. Mehaničko kondicioniranje za kategoriju F4

Staviti list papira na prihvatnu ploču uređaja i staviti ispitni uzorak na list papira. Za uzorke pakirane u primarnom pakiranju, kondicionirati odgovarajući broj neotvorenih pakiranja za zaštitu stijenja, koristiti prikladan broj cjelovitih, neotvorenih pakiranja. Pakiranja prekriti s prekrivkom učvršćenom oko platforme. Kondicionirati jedan sat. Nakon završetka maknuti uzorke. Za uzorke u primarnim pakiranjima, pažljivo otvoriti pakiranja, izvaditi proizvode i istresti sadržaj slobodnog materijala na list papira. Odvojiti

pirotehničke smjese iz sadržaja i izmjeriti masu pirotehničkih smjesa. Kada je proizvod opremljen papirom za pripalu, pripalnom glavicom ili tarnom glavicom, zabilježiti eventualna oštećenja (HRN EN 16261-3:2012).

6.2. Toplinsko kondicioniranje

Toplinsko kondicioniranje se obavlja prije ispitivanja djelovanja pirotehničkog sredstva.

6.2.1. Toplinsko kondicioniranje za kategorije F1, F2 i F3

Postupak (opcija 1)

Staviti uzorak na 48 h u temperaturnu komoru na temperaturu od $(+75 \pm 2,5)$ °C i nakon toga ostaviti na sobnoj temperaturi najmanje dva dana prije ispitivanja. Pirotehnička sredstva koja se kupuju u jediničnom pakiranju kondicionirati u neotvorenom jediničnom pakiranju. Zabilježiti da li je došlo do iniciranja ili druge vidljive kemijske promjene uzorka. Ukoliko postoje vidljivi znakovi, uzorak nije prošao ispitivanje i nije moguće daljnje ispitivanje (HRN EN 15947-4:2015).

Zabilježiti da li je uzorak oštećen na način koji bi mogao oslabiti njegovo djelovanje (HRN EN 15947-4:2015).

Postupak (opcija 2)

Staviti uzorak na 28 dana u temperaturnu komoru na temperaturu od $(+50 \pm 2,5)$ °C i nakon toga ostaviti na sobnoj temperaturi najmanje dva dana prije ispitivanja. Pirotehnička sredstva koja se kupuju u jediničnom pakiranju kondicionirati u neotvorenom jediničnom pakiranju. Zabilježiti da li je došlo do iniciranja ili druge vidljive kemijske promjene uzorka. Ukoliko postoje vidljivi znakovi, uzorak nije prošao ispitivanje i nije moguće daljnje ispitivanje (HRN EN 15947-4:2015).

Zabilježiti da li je uzorak oštećen na način koji bi mogao oslabiti njegovo djelovanje (HRN EN 15947-4:2015).

6.2.2. Toplinsko kondicioniranje za kategoriju F4

Kondicionirati uzorke u trajanju 48 sati na temperaturi od $(75 \pm 2,5)$ °C. Nakon kondicioniranja uzorke ostaviti na najmanje dva dana na temperaturi okoline $(20 \pm 5,0)$ °C. Za proizvode u jediničnom (primarnom) pakiranju, kondicionirati pakiranja (HRN EN 16261-3:2012).

Zabilježiti da li na proizvodu postoje znakovi kemijske reakcije. Ako postoje, rezultat je negativan i ne smije se ponovno kondicionirati (HRN EN 16261-3:2012).

Zabilježiti da li su uzorci oštećeni u mjeri koja bi mogla utjecati na djelovanje (HRN EN 16261-3:2012).

6.3. Konstrukcija

Ovi postupci se izvode kod ispitivanja tipa u svrhu potvrđivanja da je ispitni uzorak u skladu sa zahtjevima HR EN 15947-5:2015 odnosno sa zahtjevima HR EN 16261-2:2012.

6.3.1. Konstrukcija za kategorije F1, F2 i F3

Tijelo pirotehničkih sredstava mora biti napravljeno od papira, kartona ili plastike (gdje je tehnički potrebno može se koristiti drvo, aluminijska folija, žice za vezanje i dr.), a čep od nemetalnog materijala (HRN EN 15947-5:2015).

Za petarde i petarde s bljeskom konstrukcijski materijal je karton (HRN EN 15497-5:2015).

6.3.2. Konstrukcija za kategorije F4

Konstrukcija se određuje prema 16261-2:2012, odnosno 1626-3:2011 poglavlje 6.1 i 6.2.

Prilikom ispitivanja dimenzije i bruto masa moraju biti u skladu s deklaracijom.

Konstrukcija (HRN EN 16261-3:2012):

- a) Vanjske dimenzije: mjere se mjerkom s točnošću od 1 mm,
- b) Određivanje kalibra: mjerenje pomičnim mjerilom s točnošću 0,1 mm (mjeri se najmanje tri puta na različitim mjestima),
- c) Određivanje mase: vaganje vagom s točnošću $\pm 0,01$ g.

Određivanje nagiba pucajuće cijevi: ako je potrebno, rastaviti proizvod, na način da se kutomjerom može mjeriti nagib cijevi prema okomici kutomjerom (HRN EN 16261-3:2012).

6.4. Iniciranje

Način iniciranja za sve četiri kategorije mora bit jasno naznačen na proizvodu (HRN EN 15947-4:2015; HRN EN 16261-3:2012).

Petarde mogu imati stijenj ili tarnu glavicu, a kod petardi s bljeskom dopušten je samo stijenj (HRN EN 15947-4:2015; HRN EN 16261-3:2012).

6.5. Djelovanje

Uzorak se inicira u skladu s instrukcijama proizvođača.

6.5.1. Djelovanje za kategorije F1, F2 i F3

Gubitak mase pirotehničke smjese nakon mehaničkog kondicioniranja ne smije iznositi više od 100 mg (HRN EN 15947-5:2015).

Razbacivanje gorućih i užarenih krhotina ne smije iznositi više od 1 m za kategoriju F1, 8 m za F2 i 15 m za F4 (sigurnosna udaljenost). Krhotine ne smiju biti od metala (HRN EN 15947-5:2015; HRN EN 16261-2:2012).

Vrijeme kašnjenja (vrijeme od iniciranja do eksplozije) iznosi od 3 s do 6 s za kategoriju F1 i od 5 s do 13 s za kategorije F2 i F3 (petarde) (HRN EN 15947-5:2015).

Za petarde (odnosno za sve pirotehničke proizvode koji proizvode buku) razina zvučnog tlaka ne smije prelaziti 120 dB mjereno na udaljenosti od 1 m za kategoriju F1, 8 m za F2 i 15 m za F3 (pogledati 7.2.1.) od mjesta eksplozije na visini od 1 m od zemlje, dok se ispitivani uzorak nalazi na zemlji, odnosno u zraku (HRN EN 15947-5:2015).

6.5.2. Djelovanje za kategoriju F4

Nakon mehaničkog kondicioniranja pirotehnička smjesa se mora izvagati. Gubitak mase pirotehničke smjese nakon mehaničkog kondicioniranja ne smije prelaziti 1 g (HRN EN 16261-2:2012).

Zahtjevi za smjesu (HRN EN 16261-2:2012):

- konstrukcija,
- toplinsko kondicioniranje, i
- gubitak mase nakon mehaničkog kondicioniranja.

6.6. Zaštitno pakiranje

Za petarde na pakiranju obavezno moraju biti naznačeni podaci iz Annex AZ, HRN EN 16261-4:2012, a koji su prikazani u tablici 6-3.

Tablica 6-3. Annex AZ, (HRN EN 16261-4:2012).

| Kod (Annex AZ) | Opis | Primjer/komentar |
|---------------------------|---|-------------------------------|
| B | Maksimalna A-vrednovana razina zvučnog tlaka uključujući i udaljenost na kojoj je mjerena | Vrijednost po udaljenostima |
| C | Razbacivanje materijala (sigurnosna udaljenost) | |
| D | Podaci o užarenim i gorućim krhotinama | Označiti ako postoji opasnost |
| W | Kut nagiba pucajuće cijevi | |

Napomena: navedeni su samo podaci koji se odnose na petarde

7. MJERENJE RAZINE ZVUČNOG TLAKA

7.1. ZVUČNI TLAK

Zvučni tlak je razlika između trenutne vrijednosti ukupnog i statičkog tlaka. Jedinica za zvučni tlak je pascal (Pa), ali koristi se i decibel (dB), a označava odnos nekog zvučnog tlaka prema referentnom zvučnom tlaku, odnosno (Pivac, 2016):

$$L_p = 20 \log \frac{p}{p_0} \quad (7-1)$$

gdje je (Pivac 2016):

p – zvučni tlak (Pa),

p_0 – referentna vrijednost zvučnog tlaka (20 μ Pa), odnosno zvučni tlak na pragu čujnosti pri frekvenciji 1000 Hz.

Zvučni tlak kao izmjenična veličina izražava se u praksi s dvije vrijednosti koje se dobivaju iz njegove vremenske ovisnosti. To su (Jambrošić, 2016):

- efektivna vrijednost trenutnoga zvučnog tlaka *RMS* (engl. *Root Mean Square*) kao kvadratna (energijska) srednja vrijednost zvučnoga tlaka u određenom vremenskom intervalu, i
- vršna vrijednost zvučnoga tlaka p_{peak} , kao najveća apsolutna vrijednost zvučnog tlaka u određenom vremenskom intervalu.

Kada se općenito govori o zvučnom tlaku misli se na efektivni zvučni tlak koji podrazumijeva da se amplituda zvučnog tlaka smanji za $\sqrt{2}$ puta.

7.1.1. Frekvencijsko vrednovanje zvučnog signala

Frekvencijsko vrednovanje zvučnog signala je postupak koji služi kako bi se izmjerena vrijednost zvučnog tlaka približila subjektivnom osjetu zvuka. Rezultati mjerenja ne daju objektivne rezultate, pa se u zvukomjere ugrađuju elektronički filteri kod kojih osjetljivost varira s frekvencijom na isti način kao uho (ljudsko uho nije jednako

osjetljivo na sve frekvencije), simulirajući jednake krivulje gustoće. Postoje četiri standardizirana korekcijska filtra, A, B, C i D. Za mjerenja buke kod pirotehničkih proizvoda koristi se „A“ filter koji mjeri signal na način koji je obrnuto proporcionalan krivulji glasnoće kod niske razine zvučnog tlaka, jer on simulira rad ljudskog uha i daje subjektivni osjet buke (Mlinarić, 2015).

7.1.2. Vremensko vrednovanje

Razina efektivne vrijednosti zvučnog tlaka određuje se integriranjem signala. Postoje tri normirana vremenska vrednovanja (Mlinarić, 2016):

- S (slow) – efektivno vrijeme usrednjavanja je približno 1 s,
- F (fast) – vrijeme usrednjavanja je oko 0,125 s i
- I (impulse) – ima malu vremensku konstantu porasta i veliku vremensku konstantu opadanja, a namjera je da se ovim načinom predstavi vrijednost koja označava kako ljudsko uho opaža razinu zvuka koji kratko traje; vrijeme usrednjavanja je oko 0,035 s.

Zvuk petardi je impulsna buka (iznenadna i kratkotrajna) jer se razina zvučnog tlaka značajno mijenja u vrlo kratkim intervalima, pa se stoga vremenski vrednuje kao impuls.

7.2. Zvukomjer

Zvukomjer je uređaj za mjerenje buke/zvuka odnosno zvučnog tlaka. Konstruiran je tako da prima zvuk na približno isti način kao i ljudsko uho i da daje objektivna i vrlo precizna mjerenja razine zvučnog tlaka. Na slici 7-1 je prikazan Zvukomjer B&K 2250-L koji se je koristio prilikom ispitivanja.

Zvukomjer se sastoji od:

- mikrofona (pretvara zvučni tlak u ekvivalentni električni signal),
- mikrofonskog predpojačala,

- filtra,
- voltmetra (mjerenje vršne, efektivne vrijednosti, mogućnost integracije, različite vremenske konstante odaziva) i
- prikaza i ostalih sučelja.



Slika 7-1. Zvukomjer B&K 2250-L

7.2.1. Karakteristike korištenog zvukomjera

Zvukomjer:

Brüel & Kjær Hand-held Analyzer 2250 Light (G-4)

Serijski broj: 3009148

Mikrofon za zvukomjer B&K 2250-L:

Brüel & Kjær 4950

Serijski broj: 3017022

Vjetrobran za zvukomjer B&K 2250-L:

Brüel & Kjær UA-0237

Serijski broj: nema

Punjač za zvukomjer B&K 2250-L:

Model: TRG36A15

Serijski broj: 36150-0019916

Ostala oprema:

- USB MICRO kabel za spajanje zvukomjera B&K 2250-L sa računalom i oblakom
- Wireless N 150 Micro USB Adapter DWA-121 za bežično povezivanje zvukomjera B&K 2250-L sa računalom i oblakom
- Software za zvukomjer B&K 2250-L na DVD-u

8. IZRADA PETARDI I MJERENJE ZVUČNOG TLAKA

Za pirotehnička sredstva za vatromete koje je proizvođač izradio za svoje vlastite potrebe i koje je odobrila država članica za uporabu na svom državnom području u kojem proizvođač ima poslovni nastan i koji ostaju na državnom području te države članice ne bi se trebalo smatrati da su stavljeni na raspolaganje na tržište i stoga ne bi trebali biti usklađeni s Direktivom 2013/29/EU Europskog Parlamenta i Vijeća (Direktiva 2013/29/EU).

8.1. Uzorci

U Laboratoriju za ispitivanje eksplozivnih tvari napravljene su petarde s različitim masama pirotehničke smjese za efekt pucnja na bazi kalijevog perklorata (KClO_4) i metalnog (Al, Al+Mg) goriva. Korištena smjesa je prikazana na slici 8-1.

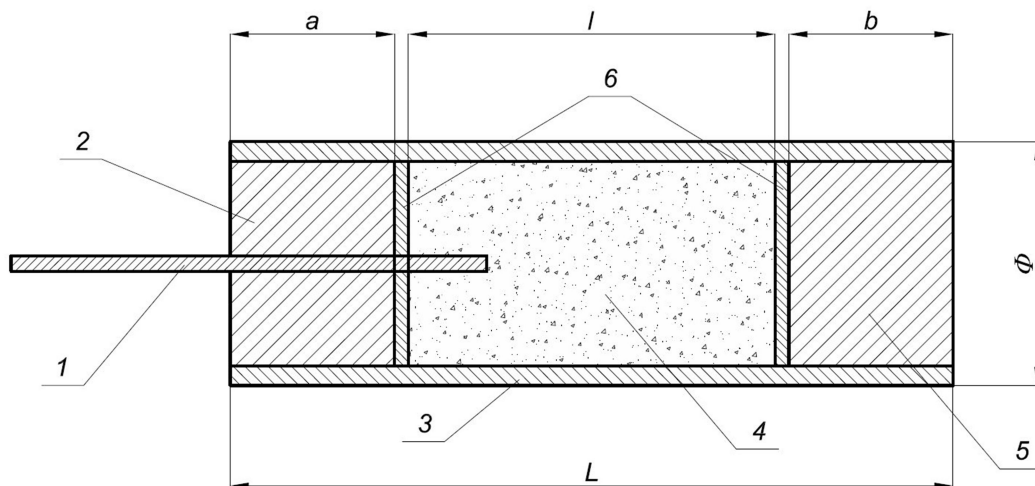


Slika 8-1. Korištena smjesa

Napravljeno je ukupno 12 uzoraka s 4 različite vrijednosti mase punjenja. Karakteristike petardi vlastite izrade prikazane su u tablici 8-1, a konstrukcija na slici 8-2, a pojedine petarde vlastite izrade na slici 8-3.

Tablica 8-1. Karakteristike petardi vlastite izrade

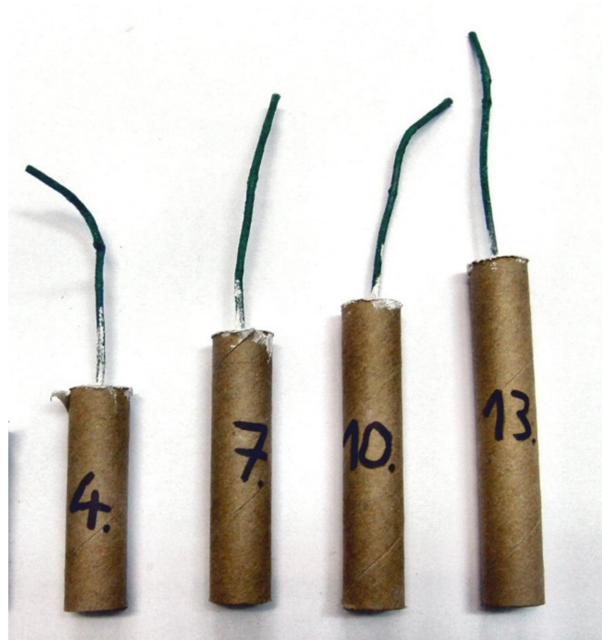
| Uzorak br. | Masa pirotehničke smjese, m_{ps} (g) | Duljina uzorka, L (mm) | Vanjski promjer uzorka, \varnothing (mm) | Duljina punjenja, l (mm) | Duljina čepa sa stijenjom, a (mm) | Duljina čepa bez stijenja, b (mm) |
|--------------------|--|--------------------------|--|----------------------------|-------------------------------------|-------------------------------------|
| 1 | 3,0211 | 53,61 | 14,87 | 28,98 | 14,16 | 10,47 |
| 2 | 3,0283 | 53,05 | 14,91 | 29,10 | 13,62 | 10,33 |
| 3 | 3,0206 | 53,59 | 14,85 | 30,17 | 12,75 | 10,67 |
| sr. vrijed. | 3,0233 | 53,42 | 14,88 | 29,42 | 13,51 | 10,49 |
| 4 | 5,0160 | 68,40 | 14,83 | 46,19 | 11,30 | 10,91 |
| 5 | 5,0076 | 67,82 | 14,87 | 45,99 | 10,74 | 11,09 |
| 6 | 5,0109 | 68,15 | 14,81 | 46,48 | 10,86 | 10,81 |
| sr. vrijed. | 5,0115 | 68,12 | 14,84 | 46,22 | 10,97 | 10,94 |
| 7 | 7,0172 | 79,93 | 14,85 | 60,05 | 8,56 | 11,32 |
| 8 | 7,0047 | 79,60 | 14,84 | 59,92 | 8,71 | 10,97 |
| 9 | 7,0089 | 79,47 | 14,82 | 59,74 | 9,06 | 10,67 |
| sr. vrijed. | 7,0103 | 79,67 | 14,84 | 59,90 | 8,78 | 10,99 |
| 10 | 8,5122 | 89,70 | 14,84 | 71,42 | 7,73 | 10,55 |
| 11 | 8,5150 | 89,98 | 14,86 | 71,77 | 7,03 | 11,18 |
| 12 | 8,3083 | 89,85 | 14,82 | 71,60 | 7,06 | 11,19 |
| sr. vrijed. | 8,4452 | 89,84 | 14,84 | 71,60 | 7,27 | 10,97 |



Kazalo:

- 1 – stijenj,
- 2 – čep sa stijenjom,
- 3 – kartonska cijev,
- 4 – punjenje,
- 5 – čep bez stijenja,
- 6 – kartonski čep,
- L – duljina petarde,
- l – duljina punjenja,
- a – duljina čepa sa stijenjom,
- b – duljina čepa bez stijenja,
- \emptyset – vanjski promjer petarde.

Slika 8-2. Konstrukcija petarde vlastite izrade



Slika 8-3. Fotografija pojedinih petardi vlastite izrade

8.2. Mjerenje

Mjerenja razine zvučnog tlaka za pirotehnička sredstva trebaju biti izvedena na vanjskom poligonu. Mikrofon zvukomjera se postavlja na visinu 1 m i zahtijevanu udaljenost od točke ispitivanja:

- a) za kategoriju F1 zahtijevana horizontalna udaljenost iznosi 1 m,
- b) za kategoriju F2 zahtijevana horizontalna udaljenost iznosi 8 m,
- c) za kategoriju F3 zahtijevana horizontalna udaljenost iznosi 15 m i
- d) za kategoriju F4 zahtijevana horizontalna udaljenost može biti jednaka onoj za mjerenje visine podizanja prema HRN EN 16261-3:2012.

Uzorak se postavi i inicira, te se zabilježi maksimalni iznos A-vrednovane razina zvučnog tlaka.

Ispitano je 12 uzoraka petardi vlastite izrade, po 3 uzorka za pojedine mase pirotehničke smjese za pucanj. Svi uzorci su ispitani na udaljenosti od 15 m te je zabilježen maksimalni iznos A-vrednovane razina zvučnog tlaka.

Postav zvukomjera za mjerenje je prikazan na slici 8-4, a fotografija efekta na slici 8-5.



Slika 8-4. Postav zvukomjera.



Slika 8-5. Fotografija efekta.

Rezultati mjerenja maksimalnog iznosa A-vrednovane razina zvučnog tlaka su dani u tablici 8-2.

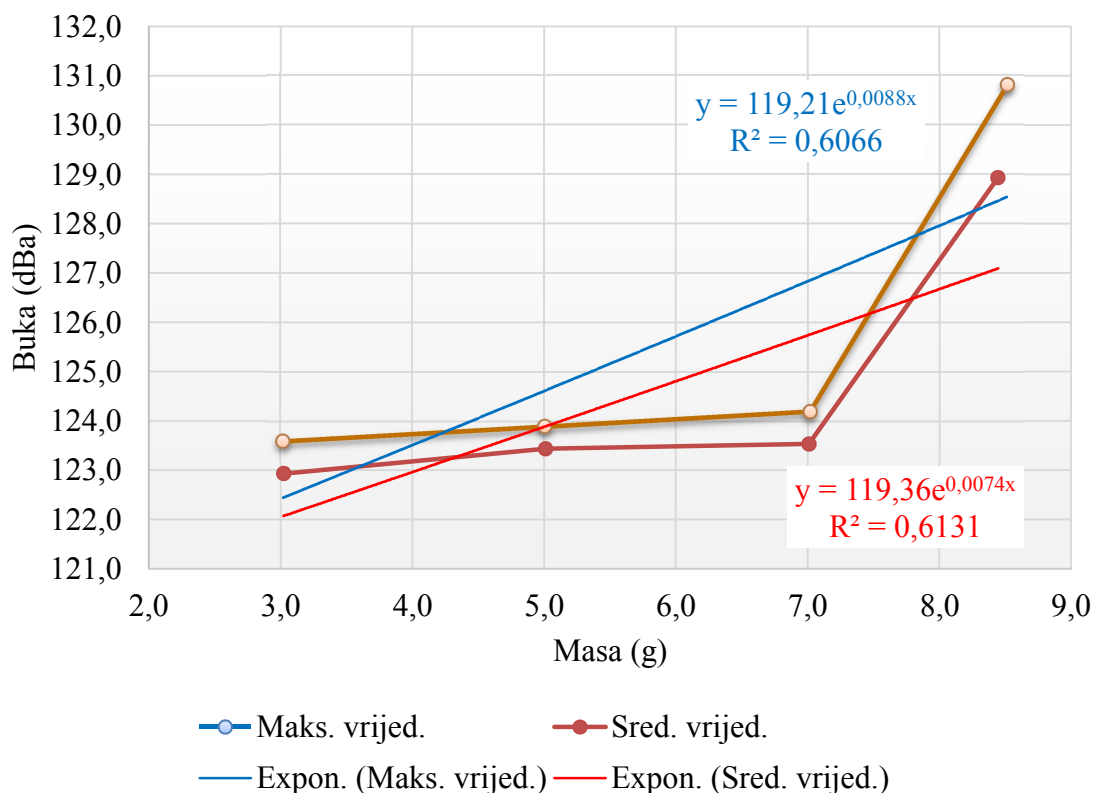
Tablica 8-2. Rezultati mjerenja.

| Uzorak br. | Masa pirotehničke smjese, m_{ps} (g) | Maksimalni iznos A-vrednovane razine zvučnog tlaka, L_{Amax} (dBa) |
|--------------------|--|--|
| 1 | 3,0211 | 123,6 |
| 2 | 3,0283 | 122,9 |
| 3 | 3,0206 | 122,3 |
| sr. vrijed. | 3,0233 | 122,9 |
| 4 | 5,0160 | 122,9 |
| 5 | 5,0076 | 123,9 |
| 6 | 5,0109 | 123,5 |
| sr. vrijed. | 5,0115 | 123,4 |
| 7 | 7,0172 | 124,2 |
| 8 | 7,0047 | 123,2 |
| 9 | 7,0089 | 123,2 |
| sr. vrijed. | 7,0103 | 123,5 |
| 10 | 8,5122 | 130,8 |
| 11 | 8,5150 | 130,5 |
| 12 | 8,3083 | 125,5 |
| sr. vrijed. | 8,4452 | 128,9 |

8.3. Analiza rezultata mjerenja

Na osnovu vrijednosti rezultata mjerenja napravljena je analiza zavisnosti maksimalnog iznosa i srednje vrijednosti iznosa A-vrednovane razine zvučnog tlaka od mase eksplozivnog punjenja. Za izmjerene vrijednosti buke napravljena je eksponencijalna regresija s pojedinim masa pirotehničkog punjenja, a koja je prikazana dijagramom na slici 8-6.

Buka - Masa



Slika 8-6. Zavisnost A-vrednovane razine zvučnog tlaka od mase eksplozivnog punjenja.

Iz dijagrama na slici 8-6. je vidljivo da se zavisnost maksimalnog iznosa A-vrednovane razine zvučnog tlaka od mase eksplozivnog punjenja može izračunati prema izrazu 7-1 uz koeficijent determinacije $R^2 = 0,6066$ odnosno 60,66 %:

$$L_{AI\text{maks}} = 119,21e^{0,0088m}, \quad (7-1)$$

gdje je:

$L_{AI\text{maks}}$ – maksimalni iznos A-vrednovane razine zvučnog tlaka (dBa),

m – masa eksplozivnog punjenja (g).

Iz dijagrama na slici 8-6. je vidljivo da se zavisnost srednje vrijednosti iznosa A-vrednovane razine zvučnog tlaka od mase eksplozivnog punjenja može izračunati prema izrazu 7-2 uz koeficijent determinacije $R^2 = 0,6131$ odnosno 61,31 %:

$$L_{AI\text{sv}} = 119,36e^{0,0074m}, \quad (7-2)$$

gdje je:

L_{A1sv} – srednja vrijednost iznosa A-vrednovane razine zvučnog tlaka (dBa).

Iz dijagrama na slici 8-5. je vidljivo da se, s povećanjem mase eksplozivnog punjenja, povećava buka, odnosno i maksimalni iznos i srednja vrijednost iznosa A-vrednovane razine zvučnog tlaka. Iako regresija provedena za srednje vrijednosti iznosa A-vrednovane razine zvučnog tlaka pokazuje nešto bolju zavisnost nego maksimalni iznos A-vrednovane razine zvučnog tlaka od mase pirotehničkog punjenja, vrijednosti maksimalnog iznosa A-vrednovane razine zvučnog tlaka su relevantnije za analizu jer se zahtjev za mjerenje buke niza normi 15947 i 16261 odnosi na mjerenje maksimalnog iznosa A-vrednovane razine zvučnog tlaka.

Uzrok slabe zavisnosti (60,66 %) može se objasniti malim brojem ispitanih uzoraka za pojedine mase punjenja i malom distribucijom masa (4 različite mase). Kako bi se dobila bolja zavisnost buke od mase punjenja potrebno je ispitati veći broj uzoraka za pojedine mase punjenja i potrebna je veća distribucija masa uzoraka.

9. ZAKLJUČAK

Za pirotehnička sredstva svih kategorija u primjeni su europske norme u izvorniku na engleskom koje je Hrvatski zavod za norme prihvatio kao hrvatske norme. Norme koje obuhvaćaju pirotehnička sredstva su: HRN EN 15947:2015, HRN EN 16256:2012, HRN EN 16261:2012 i HRN EN 16263:2015.

Temeljni sigurnosni zahtjevi za pirotehnička sredstva opisani su u Direktivi 2013/29/EU Europskog Parlamenta i Vijeća.

Petarde se nalaze u kategorijama F2, F3. U kategoriji F4 se nalaze petarde s bljeskom te proizvodi iste generičke skupine koji su im slični.

Uvjeti koji moraju biti ispunjeni za izradu petardi i ostalih pirotehničkih proizvoda opisani su u radu u skladu s normama.

U Laboratoriju za ispitivanje eksplozivnih tvari izrađene su petarde u skladu s normama. Uzorci je mijenjana masa, duljina uzorka, duljina punjenja i duljine čepa sa stijenjom, uz zadržavanje konstantnog promjera i duljine čepa bez stijenja. Kako se povećavalo punjenje pirotehničke smjese (masa i duljina), povećavala se i sama duljina uzorka, dok se duljina čepa sa stijenjom smanjivala s navedenim povećanjem.

Mijenjanjem mase i duljine punjenja željelo se je doći do zavisnosti mase punjenja od razine zvučnog tlaka.

Uočeno je povećanje maksimalnog iznosa A-vrednovane razina zvučnog tlaka s povećanjem mase pirotehničkog punjenja ali uz slabu zavisnost od svega 60,66 %.

Kako bi se dobila bolja zavisnost buke od mase punjenja potrebno je ispitati veći broj uzoraka za pojedine mase punjenja te je potrebna veća distribucija masa uzoraka.

7. LITERATURA

CEN, 2016 (a). *Pyrotechnic articles – Fireworks, category 4 – Overview of harmonized standards that will be developed by CEN/TC 212/WG2.*

CEN, 2016 (b). *Pyrotechnic articles – Other pyrotechnic articles, category P1 and P2 – Overview of harmonized standards to be developed by CEN/TC 212/WG5.*

CEN, 2016 (c). *Pyrotechnic articles – Pyrotechnic articles for vehicles – Overview on work program for EN standards to be developed by CEN/TC 212 WG4.*

CEN, 2016 (d). *Pyrotechnic articles – Theatrical pyrotechnic articles, categories T1 and T2 – Overview of harmonized standards that will be developed by CEN/TC 212 WG3.*

DIREKTIVA 2013/29/EU EUROPSKOG PARLAMENTA I VIJEĆA od 12. lipnja 2013. o usklađivanju zakonodavstva država članica u odnosu na stavljanje na raspolaganje pirotehničkih sredstava na tržište.

HRN EN 15947-1:2015, Pyrotechnic articles – Fireworks, Categories 1, 2 and 3 – Part 1: Terminology.

HRN EN 15947-2:2015, Pyrotechnic articles – Fireworks, Categories 1, 2 and 3 – Part 2: Categories and types of firework.

HRN EN 15947-3:2015, Pyrotechnic articles – Fireworks, Categories 1, 2 and 3 – Part 3: Minimum labelling requirements.

HRN EN 15947-4:2015, Pyrotechnic articles – Fireworks, Categories 1, 2 and 3 – Part 4: Test methods.

HRN EN 15947-5:2015, Pyrotechnic articles – Fireworks, Categories 1, 2 and 3 – Part 5: Requirements for construction and performance.

HRN EN 16261-1:2012, Pyrotechnic articles – Fireworks, Categories 4 – Part 1: Terminology.

HRN EN 16261-2:2012, Pyrotechnic articles – Fireworks, Categories 4 – Part 2: Requirements.

HRN EN 16261-3:2012, Pyrotechnic articles – Fireworks, Categories 4 – Part 3: Test methods.

HRN EN 16261-4:2012, Pyrotechnic articles – Fireworks, Categories 4 – Part 4: Minimum labelling requirements and instructions for use.

JAMBROŠIĆ, K (2016): Zvuk i okoliš, 3. Mjerenje zvuka. URL: https://www.fer.unizg.hr/_download/repository/ZIO_03_Mjerenje_zvuka_2014.pdf (30.1.2016.)

NARODNE NOVINE, br. 178/2004, 109/2007, 67/2008, 144/2010. Zakon o eksplozivnim tvarima. Narodne novine, d. d. , Zagreb.

MLINARIĆ., M. (2015): Mjerenje i zaštita od buke u proizvodnom prostoru na primjeru poduzeća Muraplast d.o.o. Završni rad. Varaždin. URL: <https://repozitorij.unin.hr/islandora/object/unin%3A74/datastream/PDF/view> (25.1.2016.)

PIVAC, G. (2016): Karakteristike instrumenata za mjerenje buke. URL: http://web.zpr.fer.hr/ergonomija/2004/pivac/instrumenti_page.htm (30.1.2016.)

REJINHOUDT, H. (2014): *European standards for Pyrotechnic Articles*, Report to the EU Pyrotechnics working group.