

Proračun pridobivanja ugljikovodika iz bušotine Bilogora-3 nakon hidrauličkog frakturiranja ležišta

Šeb, Filip

Master's thesis / Diplomski rad

2017

Degree Grantor / Ustanova koja je dodijelila akademski / stručni stupanj: **University of Zagreb, Faculty of Mining, Geology and Petroleum Engineering / Sveučilište u Zagrebu, Rudarsko-geološko-naftni fakultet**

Permanent link / Trajna poveznica: <https://urn.nsk.hr/urn:nbn:hr:169:502325>

Rights / Prava: [In copyright](#)/[Zaštićeno autorskim pravom.](#)

Download date / Datum preuzimanja: **2024-07-23**



Repository / Repozitorij:

[Faculty of Mining, Geology and Petroleum Engineering Repository, University of Zagreb](#)



SVEUČILIŠTE U ZAGREBU
RUDARSKO-GEOLOŠKO-NAFTNI FAKULTET
Diplomski studij naftnog rudarstva

**PRORAČUN PRIDOBIVANJA UGLJIKOVODIKA IZ
BUŠOTINE BILOGORA-3 NAKON HIDRAULIČKOG
FRAKTURIRANJA LEŽIŠTA**

Diplomski rad

Filip Šeb

N 228

Zagreb, 2017.

PRORAČUN PRIDOBIVANJA UGLJIKOVODIKA IZ BUŠOTINE BILOGORA-3
NAKON HIDRAULIČKOG FRAKTURIRANJA LEŽIŠTA

FILIP ŠEB

Diplomski rad izrađen: Sveučilište u Zagrebu
Rudarsko-geološko-naftni fakultet
Zavod za naftno inženjerstvo
Pierottijeva 6, 10 002 Zagreb

Sažetak

Nakon dugogodišnje eksploatacije ležišta dolazi do pada proizvodnje ugljikovodika, a produljenje radnog vijeka bušotine predstavlja izazov. Jedna od metoda stimulacije ležišta je hidrauličko frakturiranje koje je vrlo efikasno ukoliko su svojstva pojedinog ležišta odgovarajuća. Za stimulaciju ležišta postupkom hidrauličkog frakturiranja odabrana je bušotina Bilogora-3 na temelju fizikalno-geoloških svojstava ležišta. U diplomskom radu kratko će biti objašnjena teorija frakturiranja kao uvod u proračun pridobivanja ugljikovodika. Opisane su geološke značajke polja te je dan popis opreme koja je ugrađena u bušotinu. Na temelju toga napravljen je proračun u računalnom programu Prosper. U proračunu su određene krivulja ležišta (IPR) i krivulja istoka (VLP) iz čijeg sjecišta se određuje radna točka sustava. Proračun omogućava procjenu buduće proizvodnje ugljikovodika iz frakturiranog ležišta.

Ključne riječi: hidrauličko frakturiranje, proizvodnja, Prosper, IPR, VLP

Diplomski rad sadrži: 45 stranica, 12 tablica, 28 slika i 13 referenci.

Jezik izvornika: Hrvatski

Diplomski rad pohranjen: Knjižnica Rudarsko-geološko-naftnog fakulteta,
Pierottijeva 6, Zagreb

Voditelj: Dr. sc. Vladislav Brkić, docent RGNF-a

Pomoć pri izradi: Mr. sc. Sonja Koščak Kolin, asistent RGNF-a

Ocjenjivači: 1. Dr. sc. Vladislav Brkić, docent RGNF-a
2. Dr. sc. Domagoj Vulin, izvanredni profesor RGNF-a
3. Dr. sc. Daria Karasalihović Sedlar, izvanredni profesor RGNF-a

Datum obrane: 17. studenog 2017., Rudarsko-geološko-naftni fakultet, Sveučilište u Zagrebu

ESTIMATION OF HYDROCARBON PRODUCTION FROM BILOGORA-3 FIELD
AFTER HYDRAULIC FRACTURING

FILIP ŠEB

Thesis completed at: University of Zagreb
Faculty of Mining, Geology and Petroleum Engineering
Department of Petroleum Engineering
Pierottijeva 6, 10 002 Zagreb

Abstract

After a long period of production at an oilfield, the production decreases. This represents a big challenge if we want to use the field to its maximum. Hydraulic fracturing is a very successful method at fields whose characteristics are appropriate for that type of operation. The Bilogora-3 well was chosen for hydraulic fracturing operations. The thesis briefly explains the theory of hydraulic fracturing which serves as an introduction to the estimation of hydrocarbon acquisition. The geological characteristics of the field are described and a list of completion equipment is given. Based on that, a calculation was made using the Prosper computer program. The program defines the IPR and VLP curves, whose intersection defines the working point of the system. Such a calculation can serve as a hypothesis for the estimation of future hydrocarbon production as well as pressure changes.

Keywords: hydraulic fracturing, production, Prosper, IPR, VLP

Thesis contains: 45 pages, 12 tables, 28 figures, 13 references.

Original in: Croatian

Archived at: The Library of Faculty of Mining, Geology and Petroleum Engineering,
Pierottijeva 6, Zagreb

Supervisors: Assistant Professor Vladislav Brkić, PhD

Technical support and assistance: MSc. Sonja Koščak Kolin, Assistant Professor

Reviewers: 1. Assistant professor Vladislav Brkić, PhD
2. Associate Professor Domagoj Vulin, PhD
3. Associate Professor Daria Karasalihović Sedlar, PhD

Defence date: November 17, 2017, Faculty of Mining, Geology and Petroleum Engineering,
University of Zagreb

SADRŽAJ

| | |
|---|-----------|
| POPIS SLIKA..... | I |
| POPIS TABLICA..... | II |
| POPIS KORIŠTENIH OZNAKA I JEDINICA..... | III |
| 1. UVOD..... | 1 |
| 2. TEORIJA FRAKTURIRANJA..... | 2 |
| 2.1. Režimi protjecanja fluida kroz ležište | 2 |
| 2.2. Podrežimi protjecanja | 4 |
| 2.3. Osnovni matematički modeli formiranja pukotina..... | 5 |
| 2.3.1. PKN model hidraulički stvorene pukotine | 5 |
| 2.3.2. KGD model hidraulički stvorene pukotine | 7 |
| 2.3.3. Radijalni model hidraulički stvorene frakture..... | 8 |
| 2.4. Optimalna geometrija frakture | 9 |
| 2.4.1. Radni fluidi za frakturiranje | 9 |
| 2.4.2. Podupirači..... | 10 |
| 2.5. Parametri za odabir ležišta za frakturiranje | 12 |
| 2.5.1. Propusnost ležišta | 13 |
| 2.5.2. Skin efekt..... | 13 |
| 2.5.3. Rezerve ugljikovodika u ležištu | 14 |
| 3. OPIS LEŽIŠTA ZA FRAKTURIRANJE..... | 16 |
| 3.1. Geološki opis proizvodnog polja Bilogora | 16 |
| 3.2. Geološki opis ležišta..... | 17 |
| 4. OPIS BUŠOTINE ZA IZVOĐENJE OPERACIJE FRAKTURIRANJA..... | 19 |
| 4.1. Osnovni geološki podaci za bušotinu B1-3 | 19 |
| 4.2. Tehničko stanje bušotine B1-3 i dubine raskrivanja i slojeva za frakturiranje..... | 19 |
| 4.3. Opis dosadašnjih rudarskih radova u bušotini B1-3..... | 23 |
| 4.4. Opis razloga frakturiranja ležišta H5 raskrivenog bušotinom B1-3..... | 25 |
| 5. PRORAČUN PRIDOBIVANJA UGLJIKOVODIKA NA BUŠOTINI BILOGORA-3 KORIŠTENJEM RAČUNALNOG PROGRAMA PROSPER..... | 26 |
| 5.1. Definiranje proizvodnog sustava bušotine Bilogora-3 | 28 |
| 5.2. Unos PVT podataka ležišta | 29 |
| 5.3. Unošenje podataka za proračun IPR krivulje..... | 30 |
| 5.4. Podaci o kontinuiranom plinskom liftu | 34 |

| | |
|---|-----------|
| 5.5. Podaci o ugrađenoj proizvodnoj opremi | 35 |
| 5.6. Proračun VLP krivulje | 38 |
| 5.7. Komentari dobivenih rezultata proračuna..... | 42 |
| 6. ZAKLJUČAK | 44 |
| 7. LITERATURA..... | 45 |

POPIS SLIKA

| | |
|--|----|
| Slika 2-1. Shematski izgled hidrauličkog frakturiranja | 2 |
| Slika 2-2. Režimi protjecanja fluida kroz ležište u bušotinu..... | 3 |
| Slika 2-3. Shematski prikaz frakture koja napreduje linearno prema pkn modelu..... | 6 |
| Slika 2-4. Shematski prikaz linearno napredujuće frakture prema kgd modelu..... | 7 |
| Slika 2-5. Shematski prikaz frakture koja napreduje radijalno | 8 |
| Slika 2-6. Podupirač | 11 |
| Slika 2-7. Zaobljenost i sferičnost zrna | 12 |
| Slika 3-1. Granice eksploatacijskog polja Bilogora..... | 17 |
| Slika 4-1. Shema podzemne opreme bušotine Bilogora-3 | 21 |
| Slika 5-1. Određivanje protočnog kapaciteta proizvodnog sustava bušotine..... | 26 |
| Slika 5-2. Polazni sučelje programa Prosper | 28 |
| Slika 5-3. Proizvodni sustav bušotine Bilogora-3 | 29 |
| Slika 5-4. Ulazni PVT podaci | 30 |
| Slika 5-5. Odabir modela ležišta za proračun IPR krivulje..... | 31 |
| Slika 5-6. Podaci o ležištu i frakturi za proračun IPR krivulje..... | 32 |
| Slika 5-7. Podaci o skinu za proračun IPR krivulje | 32 |
| Slika 5-8. IPR krivulja bušotine BI-3 | 33 |
| Slika 5-9. Izlazni podaci za dizajn IPR krivulje | 34 |
| Slika 5-10. Podaci o plinskom liftu | 35 |
| Slika 5-11. Podaci o ugrađenoj opremi | 35 |
| Slika 5-12. Otklon kanala bušotine | 36 |
| Slika 5-13. Oprema ugrađena u bušotinu | 37 |
| Slika 5-14. Podaci o geotermalnom gradijentu | 38 |
| Slika 5-15. Podaci za proračun VLP krivulje | 38 |
| Slika 5-16. Izlazni podaci proračuna VLP i IPR krivulje | 39 |
| Slika 5-17. Grafički prikaz rezultata | 40 |
| Slika 5-18. Radna točka sustava bušotine BI-3 | 41 |
| Slika 5-19. Rezultati proračuna VLP/ IPR krivulje | 42 |

POPIS TABLICA

| | |
|--|----|
| Tablica 2-1. Podrežimi protjecanja | 5 |
| Tablica 2-2. Aditivi koji se dodaju fluidima za frakturiranje | 10 |
| Tablica 2-3. Okvirna skala vrijednosti skin faktora | 14 |
| Tablica 3-1. Geološki podaci ležišta H ₅ | 18 |
| Tablica 4-1. Tehničko stanje bušotine BI-3 prije frakturiranja | 20 |
| Tablica 4-2. Raskriveni intervali ležišta H ₅ | 22 |
| Tablica 4-3. Raskrivena ležišta odvojena pakerima (na 1562,59 m i 1141,61 m) | 22 |
| Tablica 4-4. Ležišta predložena za raskrivanje/reperforiranje i frakturiranje | 22 |
| Tablica 4-5. Prosječne početne vrijednosti ležišnih parametara..... | 23 |
| Tablica 4-6. Rezultati HD mjerenja obavljenih tijekom osvajanja i ispitivanja bušotine BI-3 | 24 |
| Tablica 4-7. Rezultati HD mjerenja obavljenih nakon hidrauličkog frakturiranja bušotine BI-3 | 25 |
| Tablica 5-1. Tablični prikaz proizvodnje prije i poslije frakturiranja..... | 43 |

POPIS KORIŠTENIH OZNAKA I JEDINICA

| Oznaka | Jedinica | Opis |
|------------------|--------------------------------|---|
| A | m ² | površina crpljenja |
| AOF | m ³ /dan | potpuni otvoreni protok (engl. <i>Absolute Open Flow</i>) |
| G | Pa | modul smicanja |
| GOR | m ³ /m ³ | omjer plina i nafte (engl. <i>Gas Oil Ratio</i>) |
| H _{ef} | m | efektivna debljina ležišta |
| h _f | m | visina frakture |
| IPR | - | indikatorska krivulja utoka (engl. <i>Inflow Performance Relationship</i>) |
| J | m ³ /dan/bar | indeks proizvodnosti |
| k | mD | propusnost |
| L | m | duljina pukotine |
| MD | m | mjerena dubina (engl. <i>Measured Depth</i>) |
| N _p | m ³ | ukupna količina nafte |
| p | Pa | tlak |
| p _{sep} | Pa | lak na separatoru |
| p _{wf} | Pa | dinamički tlak u bušotini na razini ležišta |
| q | m ³ /dan | protok |
| Q _G | m ³ | proizvodnja plina |
| Q _L | m ³ | proizvodnja kapljevine |
| Q _O | m ³ | proizvodnja nafte |
| Q _w | m ³ | proizvodnja vode |
| r | m | radijus bušotine |
| s | - | skin |
| S | % | salinitet |
| Sw | % | zasićenje vodom |
| T | °C | temperatura |
| TVD | m | prava vertikalna dubina bušotine (engl. <i>True Vertical Depth</i>) |
| VLP | | krivulja istoka iz čvorišta (engl. <i>Vertical Lift Performance</i>) |
| w(z) | m | širina frakture u smjeru z osi |
| z | m | dubina frakture |
| Δp _f | Pa | razlika tlaka u ishodištu frakture |

| | | |
|----------|-------------------|-----------------------|
| ρ_o | kg/m ³ | gustoća nafte |
| ν | - | Poissonov koeficijent |
| Φ | % | šupljikavost |

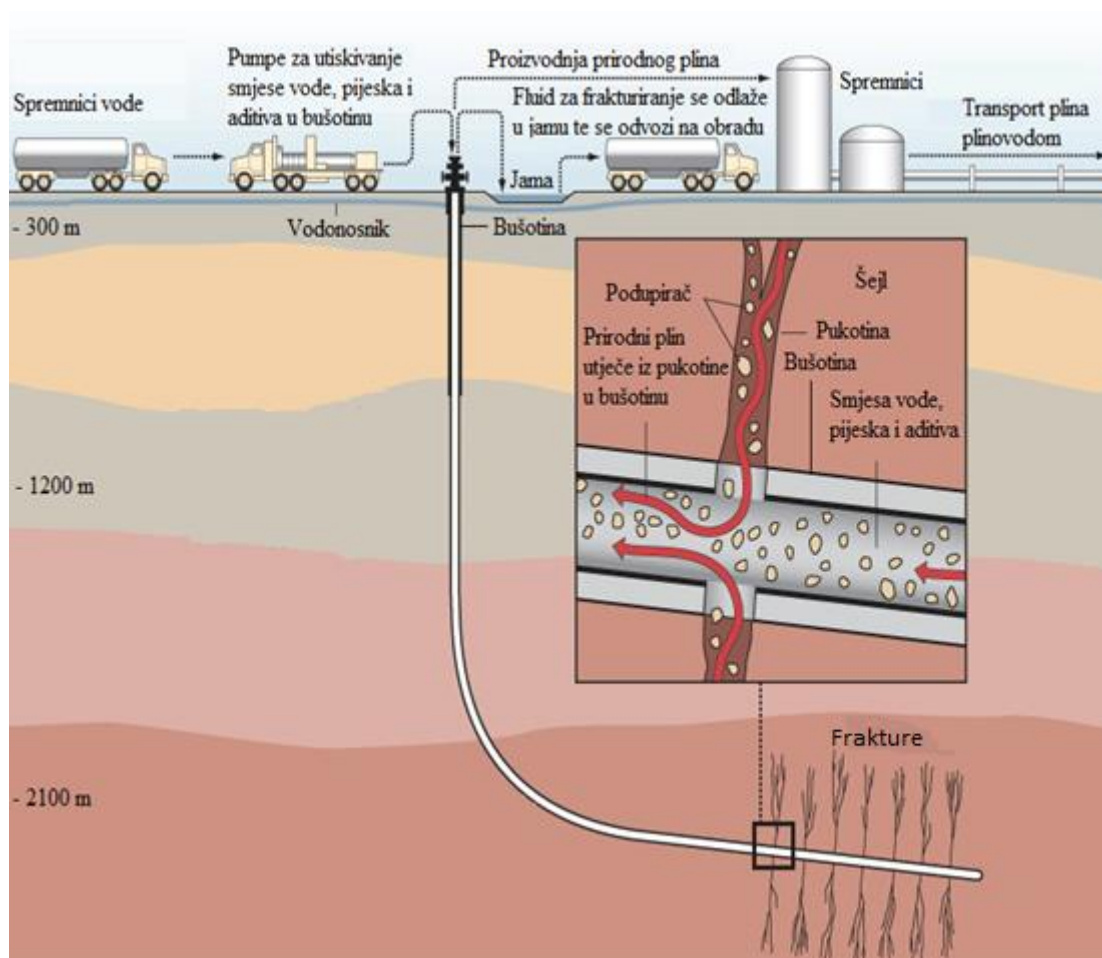
1. UVOD

Hidrauličko frakturiranje je postupak stimulacije ležišta pri kojem se u ležište utiskuje fluid pod visokim tlakom koji uzrokuje hidraulički lom stijene (Economides et al., 2002). Nastale frakture imaju veliku vodljivost te se na taj način povećava površina pritjecanja, tj. kontaktna površina između bušotine i ležišta i prividno se povećava efektivni radijus bušotine. Hidrauličko frakturiranje je metoda stimulacije ležišta kojom se poboljšavaju proizvodne karakteristike bušotine (dinamički tlakovi na dnu i ušću bušotine, indeks proizvodnosti). U slučaju kada je proizvodnost bušotine manja od predviđene ili je tijekom bušenja ili proizvodnje došlo do čepjenja pora, pristupa se postupku hidrauličkog frakturiranja ukoliko je ono tehnološki i ekonomski opravdano te ukoliko je ležište pogodno za samo frakturiranje (debljina i sastav krovine i podine, blizina rasjeda itd.).

Hidrauličko frakturiranje se osim kod primarnih, primjenjuje i kod sekundarnih i tercijarnih metoda iskorištavanja ležišta ugljikovodika. Kod sekundarnih i tercijarnih metoda, frakturiranje se koristi za poboljšanje proizvodnosti i injektivnosti bušotina, a uz poznavanje orijentacije frakture i postavljanje optimalne mreže bušotina i za povećanje prostornog koeficijenta obuhvata. U diplomskom radu ukratko je objašnjena teorija frakturiranja. Opisano je odabrano ležište Bilogora-3 za frakturiranje, dan je geološki opis ležišta te osnovni geološki podaci. Opisani su dosadašnji radovi na odabranoj bušotini Bilogora-3 (BI-3), dan je popis opreme i tehničkih karakteristika bušotine. Na temelju ulaznih podataka o ležištu izrađen je proračun budućeg davanja bušotine nakon hidrauličkog frakturiranja. Izrađena je indikatorska krivulja (engl. *Inflow Performance Relationship-IPR*) i krivulja istoka iz čvorišta odnosno vertikalnog podizanja (engl. *Vertical Lift Performance-VLP*) na čijem sjecištu se određuje protočni kapacitet bušotine koji je bitan za proizvodno opremanje bušotine.

2. TEORIJA FRAKTURIRANJA

Hidrauličko frakturiranje je proces kreiranja frakture (pukotine) prenošenjem tlaka s površine na dno pomoću fluida (slika 2-1). Na taj se način stvara protočna pukotina kojom se povećava površina pritjecanja fluida u bušotinu, tj. povećava se kontaktna površina između bušotine i ležišta. Kako bi fraktura ostala otvorena u nju se zajedno s fluidom utiskuju podupirači čija je uloga održati pukotine otvorenima. Rezultat toga je povećanje indeksa proizvodnosti zbog smanjenja pada tlaka pri protjecanju proizvodnog fluida.

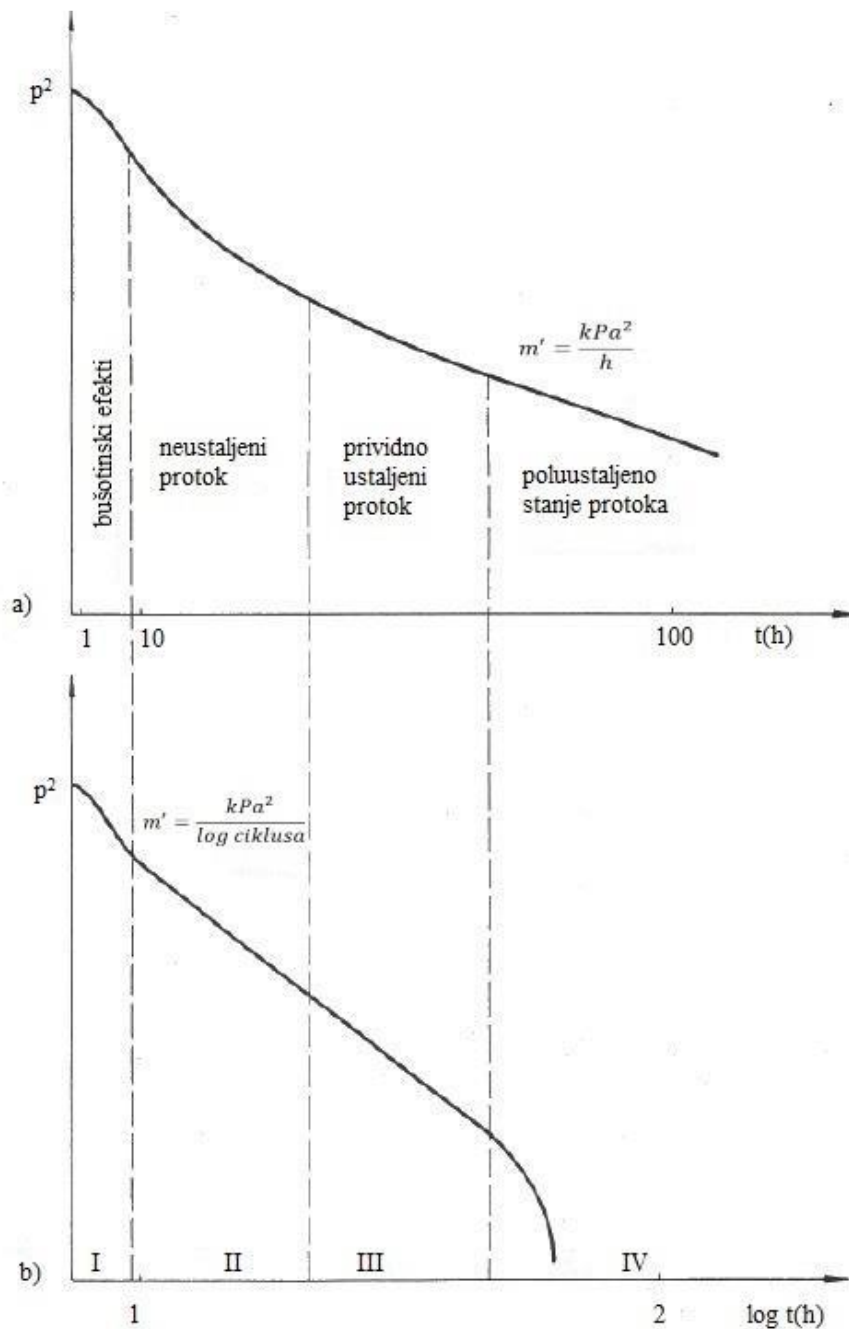


Slika 2-1. Shematski izgled hidrauličkog frakturiranja (www.propublica.org)

2.1. Režimi protjecanja fluida kroz ležište

Za vrijeme protjecanja fluida kroz ležišta zbog razlike tlaka javlja se nekoliko različitih režima protjecanja ovisno o trajanju protoka te tlaku na vanjskoj granici ležišta. Dobiveni parametri protoka i tlaka se interpretiraju, iz njih se dobivaju vrijednosti koje se iskorištavaju za utvrđivanje svojstava ležišta, veličine i granica ležišta, te protočnih karakteristika ležišta

(Kurevija, 2016). Prilikom protjecanja fluida kroz ležište javljaju se četiri različita režima prikazana slikom 2-2.



Slika 2-2. Režimi protjecanja fluida kroz ležište u bušotinu (Kurevija, 2016)

Na slici 2-2. a) prikazani su režimi protjecanja u normalnoj skali. Na apscisi je prikazano vrijeme u satima dok je na ordinati prikazan kvadrat tlaka, p (Pa ili bar). Na slici 2-2. b) prikazani su režimi protjecanja u polulogaritamskoj skali. Na apscisi je prikazan logaritam vremena, t (h) dok je na ordinati prikazan kvadrat tlaka u Pa ili bar.

Svaki režim ima svoje određene karakteristike koje su prikazane u nastavku (Kurevija, 2016).

Prvi period (bušotinski efekti)

Period u kojem se nakon otvaranja i zatvaranja bušotine osjećaju bušotinski efekti (punjenje bušotine i naknadni dotok zbog porasta tlaka). Podaci mjerenja iz tog perioda ne mogu se iskoristiti za bilo kakvu interpretaciju radi utvrđivanja svojstava ležišne stijene i fluida u njoj.

Drugi period (neustaljeni protok)

Karakteriziran je neustaljenim stanjem protjecanja te u njemu postoji linearna ovisnost tlaka o vremenu ili ovisnost tlaka o logaritmu vremena i u njemu se ne osjeća utjecaj granice ležišta.

Treći period (prividno ustaljeni protok)

Pojavljuje se prividno ustaljeno stanje protoka, a nastupa nakon neustaljenog stanja protjecanja kada je drenažno protjecanje nepravilnog oblika

Četvrti period (poluustaljeni protok)

o javljuje se polu-ustaljeno stanje protjecanja sa sljedećim karakteristikama: ustaljeni protok dugo traje, osjećaju se granice ležišta, nema protoka na vanjskoj granici ležišta, oblik drenažnog područja utječe na trajanje testa te postoji linearna ovisnost tlaka o vremenu.

2.2. Podrežimi protjecanja

Svaki od prikazanih perioda protjecanja ima svoje podrežime koji su prikazani tablicom 2-1.

Tablica 2-1. Podrežimi protjecanja (Kurevija, 2016)

| Prvi režim | Drugi režim | Treći režim | Četvrti režim |
|---|--|---|--|
| <ul style="list-style-type: none"> • Efekt bušotine • Linearni protok u pukotini • Bilinearni protok u pukotini • Sferični protok | <ul style="list-style-type: none"> • Radijalni protok | <ul style="list-style-type: none"> • Protok kod nepropusne granice u ležištu • Protok u uskim ležištima | <ul style="list-style-type: none"> • Pseudostacionarni protok • Ustaljeni protok |

2.3. Osnovni matematički modeli formiranja pukotina

Prilikom utiskivanja fluida dolazi do pritiska na okolne stijene. Kada taj tlak preraste tlačnu čvrstoću stijene dolazi do pojave pukotine u stijeni (Economides et al, 2007). Ako se u tom trenutku kada nastane fraktura zaustavi utiskivanje i prekine cirkulacija, frakture će se zatvoriti ukoliko se ne koristi podupirač (propant).

Neki od osnovnih modela formiranja pukotina su:

- PKN model,
- KGD model i
- Radijalni model.

2.3.1. PKN model hidraulički stvorene pukotine

Osnovica za PKN (Perkins, Kern, Nordgren) model je vertikalna ravninska deformacija u ravnini okomitoj na smjer napredovanja pukotine. Takav je slučaj u vertikalno ograničenim zonama, gdje je visina pukotine manja od njene duljine (slika 2-3). Budući da nema vertikalnog protoka fluida tlak je jednoliko raspoređen po visini pukotine pa jednadžba poprima oblik:

$$w(z) = \frac{(1-\nu)h_f\Delta p_f}{G} \times \sqrt{1 - \left(\frac{2z}{h_f}\right)^2} \quad (2-1)$$

gdje su

$w(z)$ – širina pukotine u smjeru z osi [m]

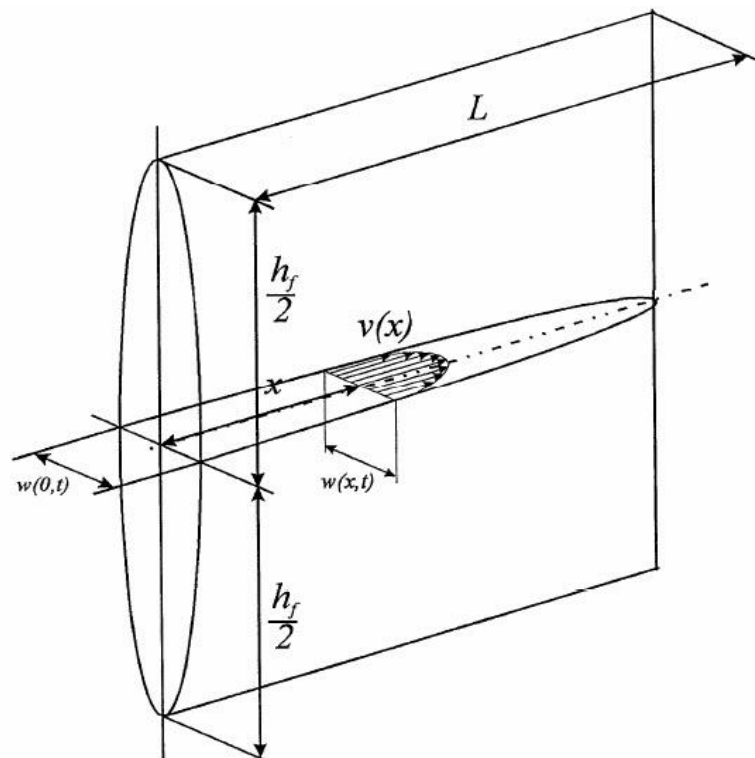
ν – Poissonov koeficijent

h_f – visina pukotine [m]

Δp_f – razlika tlaka u ishodištu pukotine [Pa]

G – Modul smicanja [Pa]

z – dubina pukotine [m]



Slika 2-3. Shematski prikaz frakture koja napreduje linearno prema PKN modelu (Kevrić, 1999)

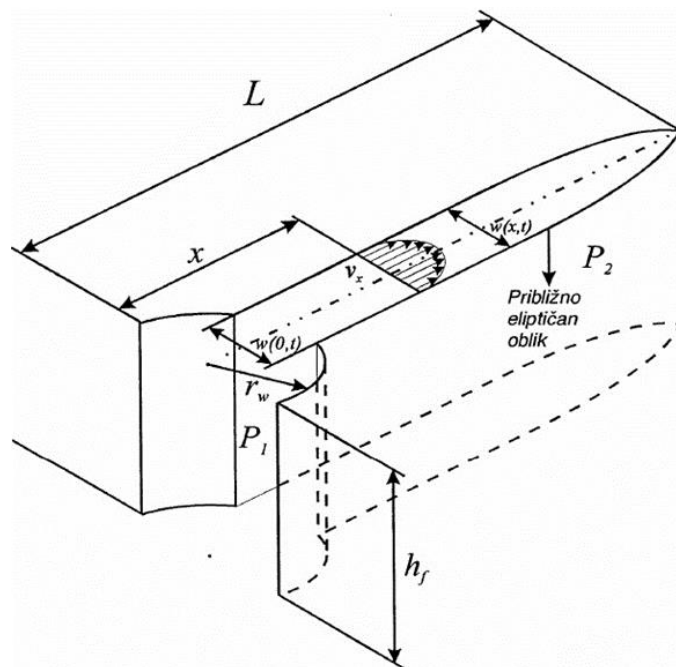
Pretpostavke za PKN model su sljedeće:

1. Pukotina ima konstantnu visinu, h_f , neovisnu o duljini L ;
2. Tlak fluida u pukotini, p_f , konstantan je u vertikalnim poprečnim presjecima, tj. presjecima okomitim na smjer napredovanja pukotine;

3. Stanje ravninske deformacije u ležišnim stijenama prevladava u vertikalnim ravninama okomitima na smjer napredovanja pukotine. Dakle u tim ravninama, odnos visine pukotine, tlaka fluida i lokalne širine pukotine definiran je jednačbom (2.1);
4. Gradijent tlaka fluida u smjeru napredovanja pukotine, dakle u smjeru osi x , određen je otporom protjecanja fluida u uskom kanalu i eliptičnog poprečnog presjeka;
5. Gubitak fluida iz pukotine u ležište je zanemariv, a zanemariv je i utjecaj širenja pukotine na protok, pa je protok fluida uzduž pukotine konstantan i jednak polovini ukupnog protoka.

2.3.2. KGD model hidraulički stvorene pukotine

KGD (Kristijanović – Geertsma - de Klerk) pretpostavlja horizontalno ravninsko stanje deformacije. U takvim uvjetima frakturirana zona će se deformirati neovisno o pokrovnim i podinskim stijenama, što znači slobodno klizanje između slojeva. Prema tome, oblik pukotine ne ovisi o njenoj vertikalnoj poziciji, zbog čega ni širina pukotine nije funkcija njene visine pa imamo pukotinu konstantne visine pravokutnog uzdužnog presjeka u vertikalnoj ravnini (slika 2-4). Takav model dobro opisuje slučaj kada je visina pukotine veća od njene duljine.



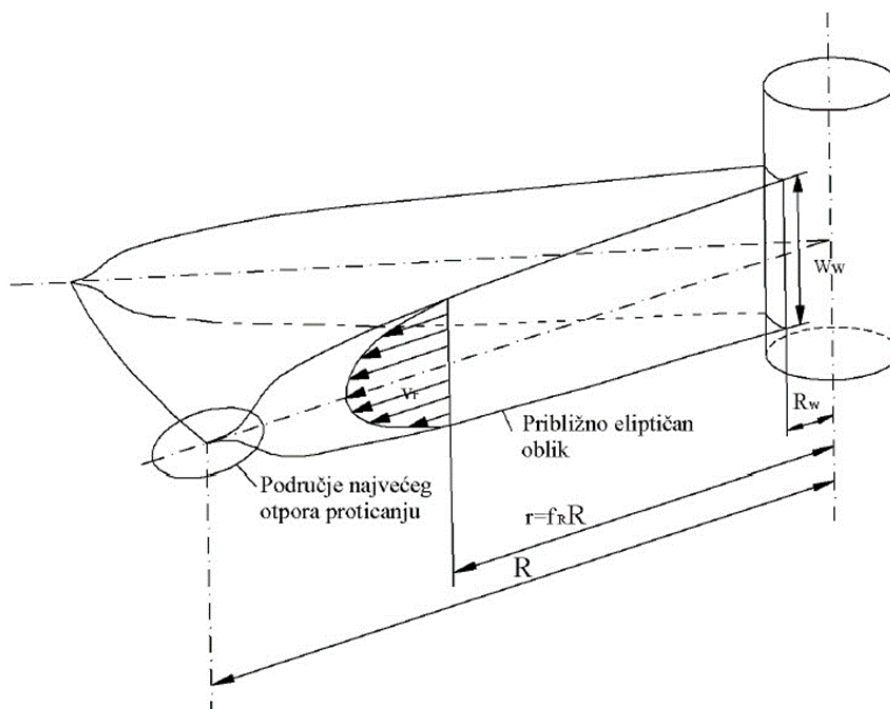
Slika 2-4. Shematski prikaz linearno napredujuće frakture prema KGD modelu (Kevrić, 1999)

Pretpostavke od kojih polazi KGD model su sljedeće :

1. Visina pukotine, h_f , konstantna je neovisna o duljini, L ;
2. Stanje ravninske deformacije postoji samo u horizontalnoj ravnini. Stoga je širina pukotine, w , neovisna o njenoj visini, osim kroz rubni uvjet koji definira konstantan utok fluida, q , u ishodištu pukotine, tj. kod stjenki bušotine. Tada je širina pukotine funkcija omjera q/h_f , ali je ona konstantna u vertikalnom smjeru, u skladu s mehanikom pukotine;
3. Gradijent tlaka fluida u smjeru napredovanja pukotine, određen je oporom protjecanja fluida u uskom kanalu, pravokutnog poprečnog presjeka, čija se širina mijenja u smjeru napredovanja pukotine, tj. u smjeru osi x . Konstanta u jednadžbi za Fanningov faktor trenja, za glatke paralelne plohe, iznosi 24, a hidraulički promjer pravokutnog presjeka, širine w i visine h_f , kad je $h_f \gg w$, definiran je kao $d_h=2w$.

2.3.3. Radijalni model hidraulički stvorene frakture

Kod radijalnog napredovanja frakture, tj. u slučaju kad vertikalnih barijera uopće nema, raspodjela tlaka u osnovi je slična raspodjeli tlaka kod linearnog KGD modela. Najveći gradijent tlaka je u području vrha pukotine, nakon čega slijedi područje približno konstantnog tlaka (Kevrić, 1999).



Slika 2-5. Shematski prikaz frakture koja napreduje radijalno (Kevrić, 1999)

2.4. Optimalna geometrija frakture

Za optimalnu geometriju frakture vrlo je bitan odabir optimalnog podupirača (propanta). Jedna od najčešće korištenih metoda koja povezuje efekt frakturirane bušotine i indeksa proizvodnosti je UFD metoda (engl. *Unified Fracture Design*), (Economides et al., 2002). UFD metoda određivanja optimalne geometrije frakture ponajviše se bazira na odabiru radnog fluida i prije svega podupirača. Kod radnog fluida bitno je odrediti njegovu viskoznost i kvalitetu prijenosa podupirača.

2.4.1. Radni fluidi za frakturiranje

Radni fluidi mogu biti sljedeći (Brkić, 2016):

- Na bazi vode: linearni gel, umreženi gel, viskoelastični fluidi, voda obrađena aditivom za smanjenje trenja;
- Na bazi ulja: linearni gel, umreženi gel, emulzija;
- Fluidi na bazi kiseline: linearni gel, umreženi gel, emulzija;
- Fluidi na bazi alkohola (smjesa metanola i vode);
- Plinizirani fluidi (tekući CO₂, tekući N₂);
- Pjene (na bazi vode, kiseline ili alkohola).

Radnim fluidima dodaju se razni aditivi zbog poboljšanja određenih svojstava. Aditivi su dani u tablici 2-2.

Tablica 2-2. Aditivi koji se dodaju fluidima za frakturiranje (Brkić, 2016)

| Aditiv | Funkcija | Primjer |
|---------------------|---|--|
| Voda | bazni fluid | - |
| Stabilizatori gline | sprječavanje hidratacije gline | KCl ₂ , NaCl |
| Smanjivači trenja | smanjenje trenja pri protjecanju | PAAc, PAAm |
| Viskoziferi | povećanje viskoznosti fluida | Guar, celuloza |
| Umreživači | umrežavanje fluida | Borati, titan, cirkon |
| Razbijači | razbijanje (degradacija) gela nakon frakturiranja | Oksidi, kiseline |
| Puferi | reguliranje pH vrijednosti fluida | NaOH, HCl, Na ₂ CO ₃ |
| Baktericidi | sprječavanje djelovanja anaerobnih bakterija | Amini, amidi, aldehidi |

Da bi frakturiranje bilo uspješno bitno je da fluid za frakturiranje ima povoljna kemijska i fizikalna svojstva. Fluid za frakturiranje treba biti (Brkić, 2016.):

- Treba biti kompatibilan s ležišnom stijenom,
- Treba biti kompatibilan s ležišnim fluidom,
- Treba moći zadržati podupirač u suspenziji i nositi ga duboko u pukotinu,
- Treba posjedovati viskoznost, dostatnu da se stvori pukotina potrebne širine za prihvata podupirača,
- Treba biti stabilan, tj. treba zadržati viskoznost tijekom cijelog postupka,
- Treba imati mali gubitak tlaka zbog trenja u tubingu,
- Treba biti isplativ.

2.4.2. Podupirači

Osnovna je zadaća podupirača (engl. *propanant*) (slika 2-6) da zadrže stjenke pukotine razdvojene i tako stvore vodljivi kanal prema bušotini, nakon što utiskivanje prestane i fluid za frakturiranje se očisti iz bušotine. Stavljanje odgovarajuće koncentracije i vrste podupirača od velike je važnosti prilikom izvođenja operacije

Najbitniji čimbenici o kojima ovisi vodljivost frakture su (Brkić,2016.) :

- sastav podupirača,

- fizikalna svojstva podupirača,
- propusnost spakiranog podupirača,
- dugoročna degradacija podupirača,
- gibanje sitnih ležišnih čestica u pukotini,
- koncentracija polimera nakon zatvaranja pukotine.



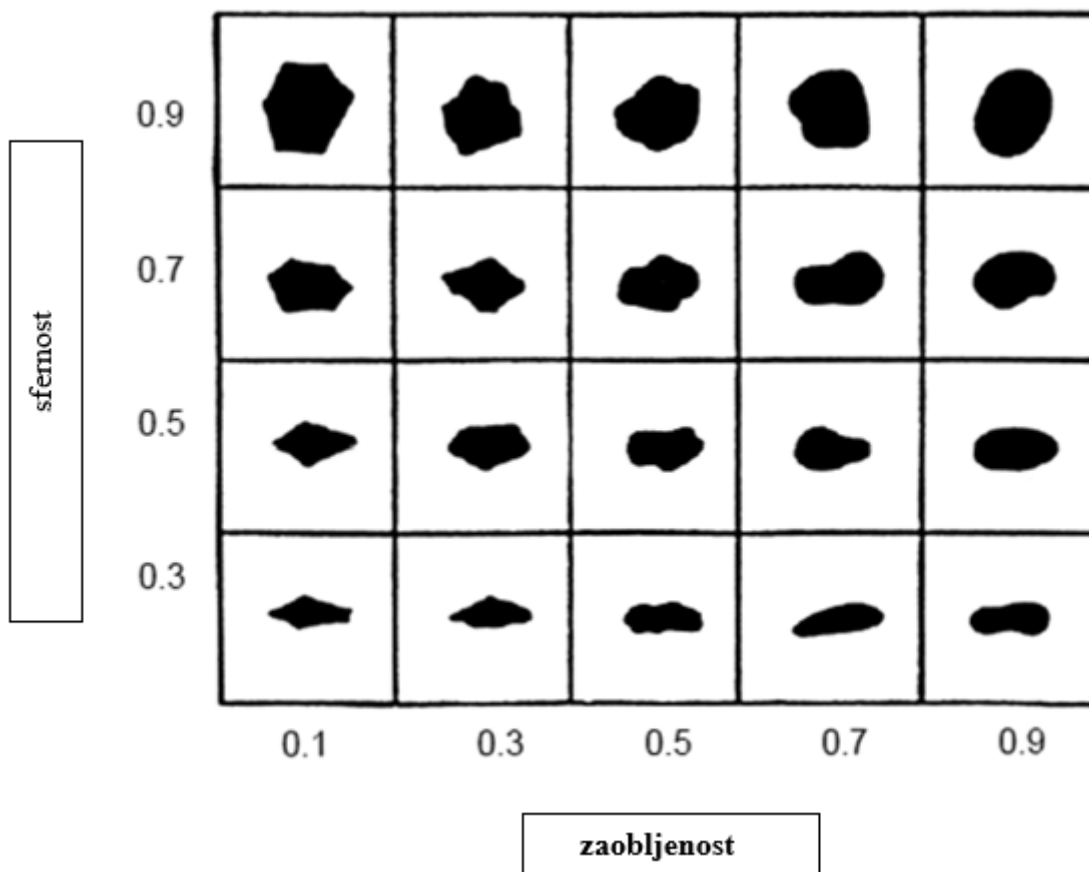
Slika 2-6. Podupirač (www.3gdeep.com)

Fizikalna svojstva podupirača koja utječu na vodljivost frakture su (Brkić, 2016):

- tlačna čvrstoća podupirača,
- veličina zrna i njegova distribucija,
- količina sitnih čestica i nečistoća,
- zaobljenost i sferičnost zrna,
- gustoća podupirača,
- topivost u kiselinu (12%-3% HCl-HF).

Vrlo je bitno postići optimalan odabir propanta koji će zadovoljiti sve fizikalne potrebe pukotine. Ukoliko se odabere podupirač manje tlačne čvrstoće, može doći do njegovog drobljenja i posljedično zatvaranja pukotine. Veličina zrna je iznimno bitna i propisana API standardom. Najčešće korištena granulacija podupirača je 12/20, 16/30 i 20/40 API Mesh

Size, što odgovara promjeru zrna 1,68-0,84 mm, 1,2-0,58 mm i 0,84-0,42 mm. Poželjno je da podupirač ima oblik čim više sličniji kugli (slika 2-7), zato jer su u tom slučaju opterećenja jednoliko raspoređena i mogu izdržati veća opterećenja (Matanović et al., 2012).



Slika 2-7. Zaobljenost i sferičnost zrna (www.fracsandtesting.com)

2.5. Parametri za odabir ležišta za frakturiranje

Prije početka samog postupka frakturiranja vrlo je bitno odabrati ležište koje je povoljno za takvu operaciju. Ukoliko se odabere loš kandidat može doći do loših rezultata frakturiranja te do nekontroliranog širenja pukotine, gubitka vodljivosti pukotine zbog jakih naprezanja na površinu pukotine, nepoželjnog gubitka tekuće faze fluida za frakturiranje i drugih neželjenih posljedica. Također, na samome početku potrebno je odrediti parametre kao što su propusnost ležišta, skin faktor, rezerve u ležištu, zasićenje ugljikovodicima, ležišni tlak, zadržavanje frakture, in-situ profil naprezanja itd. (Economides i Martin, 2007).

2.5.1. Propusnost ležišta

Odluka o frakturiranju pojedinog ležišta uvelike ovisi o propusnosti stijena. Ukoliko se radi o niskopropusnim, tj. nekonvencionalnim ležištima nastoji se postići što dulja fraktura koja ima osjetno veću propusnost od okolnih stijena. Kod konvencionalnih ležišta koja se iskorištavaju već duže razdoblje potrebno je izraditi frakture zbog smanjenja propusnosti koje je uzrokovano oštećenjem pribušotinske zone uslijed dugogodišnje proizvodnje. U takvom slučaju nastoji se postići kratka, ali šira fraktura koja dovodi do povećanja propusnosti. Neku optimalnu vrijednost propusnosti koja je idealna za operaciju frakturiranja je teško odrediti te ima više različitih mišljenja. Prema Economidesu (1992) naftna ležišta koja imaju propusnost manju od $0,001 \mu\text{m}^2$ (1 mD) smatraju se pogodnima za hidrauličko frakturiranje, dok se ležišta propusnosti iznad $0,01 \mu\text{m}^2$ (10 mD) smatraju pogodnima za kiselinske obrade. Naftna ležišta propusnosti između $0,001 \mu\text{m}^2$ i $0,01 \mu\text{m}^2$ zahtijevaju dodatne studije o najboljem odabiru načina stimuliranja. Za plinska ležišta se najprikladnijima smatraju propusnosti manje od $0,0001 \mu\text{m}^2$ (0,1 mD).

2.5.2. Skin efekt

Skin efekt označuje smanjenje propusnosti u pribušotinskoj zoni. To je bezdimenzionalni parametar koji karakterizira stanje bušotine, a javlja se zbog oštećenja pribušotinske zone prilikom izrade bušotine, remontnih zahvata (perforiranje kolona), promjene močivosti stijene ili zbog taloženja sitnih čestica u propusne kanale unutar stijene. Pozitivna vrijednost skina ukazuje da je pribušotinska zona oštećena i da se stimuliranjem može olakšati protjecanje fluida, smanjiti dodatni pad tlaka te na taj način povećati iscrpak nafte. Ukoliko je bušotina stimulirana vrijednost skina je negativna što ukazuje da je propusnost pribušotinske zone veća od propusnosti same ležišne stijene. Ukoliko se izmjeri da je skin pozitivan, te da je bušotina pogodna za stimulacijske radove, pristupa se hidrauličkom frakturiranju.

Tablica 2-3. Okvirna skala vrijednosti skin faktora (Brkić, 2016)

| Okvirna skala vrijednosti skin faktora | |
|--|-----------------------------|
| $S < 0$ | stimulirana bušotina |
| $S \approx -3$ | limit kemijske obrade |
| $S \approx -4$ | dobar frak |
| $S \approx -5.5$ | najniža moguća vrijednost |
| $S > 0$ | oštećena bušotina |
| $S \approx 1-2$ | umjereno oštećenje |
| $S \approx 5$ | značajno oštećenje |
| $S > 10$ | okvirno (mehanički) problem |

2.5.3. Rezerve ugljikovodika u ležištu

Jedan od važnijih parametara pri odabiru ležišta za frakturiranje je procjena vrijednosti rezervi ugljikovodika i vrijednosti ležišnog tlaka. Ukoliko se procjeni da su količine ugljikovodika dovoljne da bi operacija hidrauličkog frakturiranja bila ekonomski opravdana pristupa se samoj operaciji. Zbog toga se, ovisno o cijeni nafte i situaciji na tržištu neko ležište u određenom trenutku može smatrati idealnim kandidatom za frakturiranje, a u nekom takva operacija ne bi bila prihvatljiva te sami rezultat ne bi imao ekonomsku opravdanost.

Osim navedenih parametara postoje i neki drugi uvjeti koji ograničavaju upotrebu hidrauličkog frakturiranja. Ukoliko je kontakt nafte/plina i vode blizu može doći do zavodnjavanja ležišta. Osim toga, postoji i ekološki aspekt cijelog postupka te ukoliko se utvrdi da je vodonosnik u blizini ležišta ugljikovodika neće doći do provedbe operacije.

Kada se razmotre svi parametri i ograničenja donosi se konačna odluka oko pojedinog rudarskog zahvata. Na takav način dolazi se do zaključka da je operacija hidrauličkog

frakturiranja na bušotini Bilogora-3 tehnički i ekonomski opravdana. Bušotina je stoga kandidat za frakturiranje zbog mogućeg povećanja proizvodnje ugljikovodika. Ukoliko se poveća propusnost u pribušotinskoj zoni što će biti opisano u nastavku rada.

3. OPIS LEŽIŠTA ZA FRAKTURIRANJE

3.1. Geološki opis proizvodnog polja Bilogora

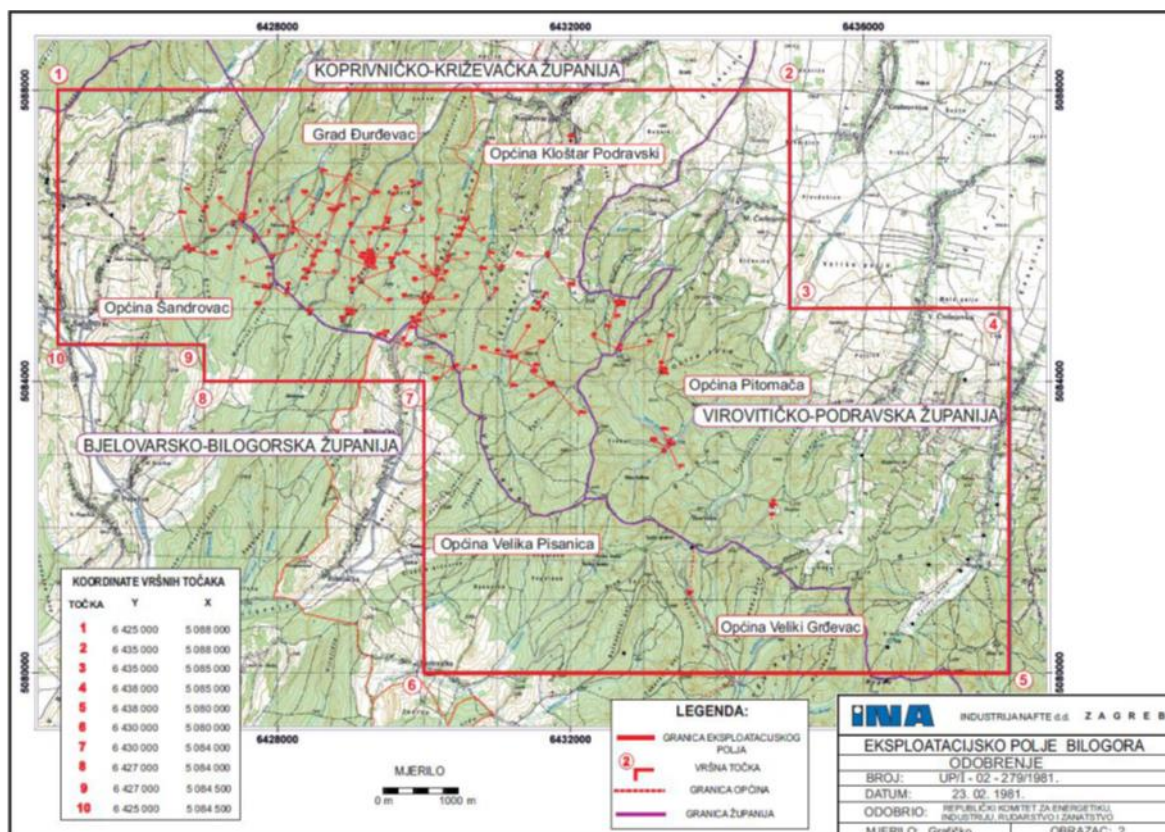
Podaci koji su korišteni u opisu ležišta proizvodnog polja Bilogora preuzeti su iz *Geološkog i inženjerskog projekta za hidrauličko frakturiranje bušotine Bilogora-3 (Bl-3)* tvrtke INA d.d.

Naftno-plinsko polje Bilogora nalazi se u središnjem dijelu Bilogorskog masiva u području dravske potoline oko 20 km istočno od Bjelovara. Morfološki, teren je brdovit, ispresjecan jarcima i vododerinama, prekriven šumom pa je stoga većina bušotina koso usmjerena. Nadmorska visina kreće se od 170 do 280 m. Na slici 3-1 prikazana je lokacija eksploatacijskog polja Bilogora i njegove granice. Polje se prostire Koprivničko-križevačkom, Bjelovarsko-bilogorskom i Virovitičko-podravskom županijom.

Stijene nosioci ugljikovodika na polju Bilogora su pješčenjaci tipa kalkarenitnih subgrauvaka, siltoznih pješčenjaka, siltiti, konglomerati, brečokonglomerati. Ležišta polja Bilogora stratigrafski pripadaju donje pontskim naslagama (od L₁ do H₄), gornje panonskim (H₅ i H₆), a ležište P naslagama donjeg miocena. Sva ležišta nemaju jednoznačni, kontinuirani razvoj preko cijelog polja. Ovisno o sedimentacijskim uvjetima u vrijeme taloženja pješčanih tijela mijenja se kvaliteta petrofizikalnih parametara kao i površina rasprostiranja.

Glavni nosioci ugljikovodika na polju Bilogora su: pješčenjaci u ležištima serije F (F^{''}, F, F₁ i F₂), C₂ i H₅, te krupno klastične neuslojene stijene (konglomerat, breče i pješčenjaci) u ležištu P.

Ležišta polja Bilogora pripadaju tipu slojnih ležišta u kombinaciji s litološkim i tektonskim ekranom.



Slika 3-1. Granice eksploatacijskog polja Bilogora (Tehnička dokumentacija INA d.d., 2017)

3.2. Geološki opis ležišta

Bušotinom BI-3 nabušena su ležišta zasićena ugljikovodicima L₁, L₅, F i H₅.

S obzirom da je cilj stimulacije ležišta povećanje proizvodnje iz ležišta H₅, u radu će ono biti detaljnije opisano.

Ležište nafte H₅ razvijeno je na zapadnom dijelu strukture Bilogora u okolini bušotine BI-3 dok prema strukturnome sedlu, koje odvaja strukturu Bilogora od strukture Šandrovac, zalaporuje. Litološke promjene unutar ležišta (kolektor postaje sve kompaktniji) uzrokuju smanjenje poroziteta i permeabiliteta prema istoku strukture. Područje dobrih petrofizikalnih svojstava prostire se od krajnjeg zapadnog dijela polja do bušotine BI-9, a dalje prema istoku kolektorska svojstva slabe. Analiza jezgre i bočnih jezgara uzetih u ležištu ukazuje da kolektora ležišta čini sivi finozrnasti pješčenjak sa proslojcima zalaporenog kvarc tinjčastog pješčenjaka koji je pod UV lampom svijetložute boje. Prema granulometrijskim analizama prosječni sastav uzorka je sljedeći: pješčenjak oko 70% i grubi silt oko 30%. Na temelju testiranja i ispitivanja bušotine BI-3, ležište H₅ u potpunosti je zasićeno naftom. Ukupna

debljina ležišta raskrivena bušotinom BI-3 iznosi 31,5 m, a efektivna 19,5 m. U tablici 3-1 su prikazani geološki podatci za ležište H₅.

Tablica 3-1. Geološki podaci ležišta H₅ (Tehnička dokumentacija INA d.d., 2017)

| | |
|--|--------------------------------------|
| Ležište | H₅ |
| Fluidi ležišta | nafta |
| Kolektor | pješčenjak |
| Pokrovne stijene | lapor |
| Interval ležišta | 1571,0-1602,3m MD (1336-1366,5m TVD) |
| Kontakt (početni) nafta/voda | 1365 m TVD |
| Propusnost ležišta | $2,28 \cdot 10^{-3} \mu\text{m}^2$ |
| Utvrđene rezerve nafte (kategorija A) | 171 408 m ³ |
| Utvrđene rezerve plina otopljenog u nafti (kategorija A) | 12 649 910 m ³ |
| Prosječni salinitet slojne vode ležišta H ₅ | 3,31 g NaCl/l |

4. OPIS BUŠOTINE ZA IZVOĐENJE OPERACIJE FRAKTURIRANJA

U poglavlju 4. dani su geološki i tehnički podaci za bušotinu Bl-3 u tablicama.

4.1. Osnovni geološki podaci za bušotinu Bl-3

Bušotina Bl-3 smještena je na zapadnom dijelu polja Bilogora, u tektonskom bloku 1. Najbliže okolne bušotine su Bl-2, -4, -5, -8, -9 i -86. Zadatak bušotine Bl-3 bio je raskriti ležišta izdiferencirana unutar abichi i banatica naslaga te potvrditi mogućnost daljnje razrade polja prema istoku. Bušotinom su probušene sva predviđena ležišta od A do H₅.

Tijekom bušenja uzimani su uzorci od 850 m do dna bušotine u intervalima od 3 m.

Kanal bušotine je probušio sljedeće litostratigrafske jedinice:

| | |
|---------------------------------------|------------------------------|
| Lonja formacija – pliocen | 0 – 15 m |
| Bilogorska formacija – gornji pont | 15 – 626,5 m |
| Kloštar Ivanić formacija – donji pont | 626,5 – 1571 m |
| Ivanić Grad formacija – gornji panon | 1571 – 1804 m (dno bušotine) |

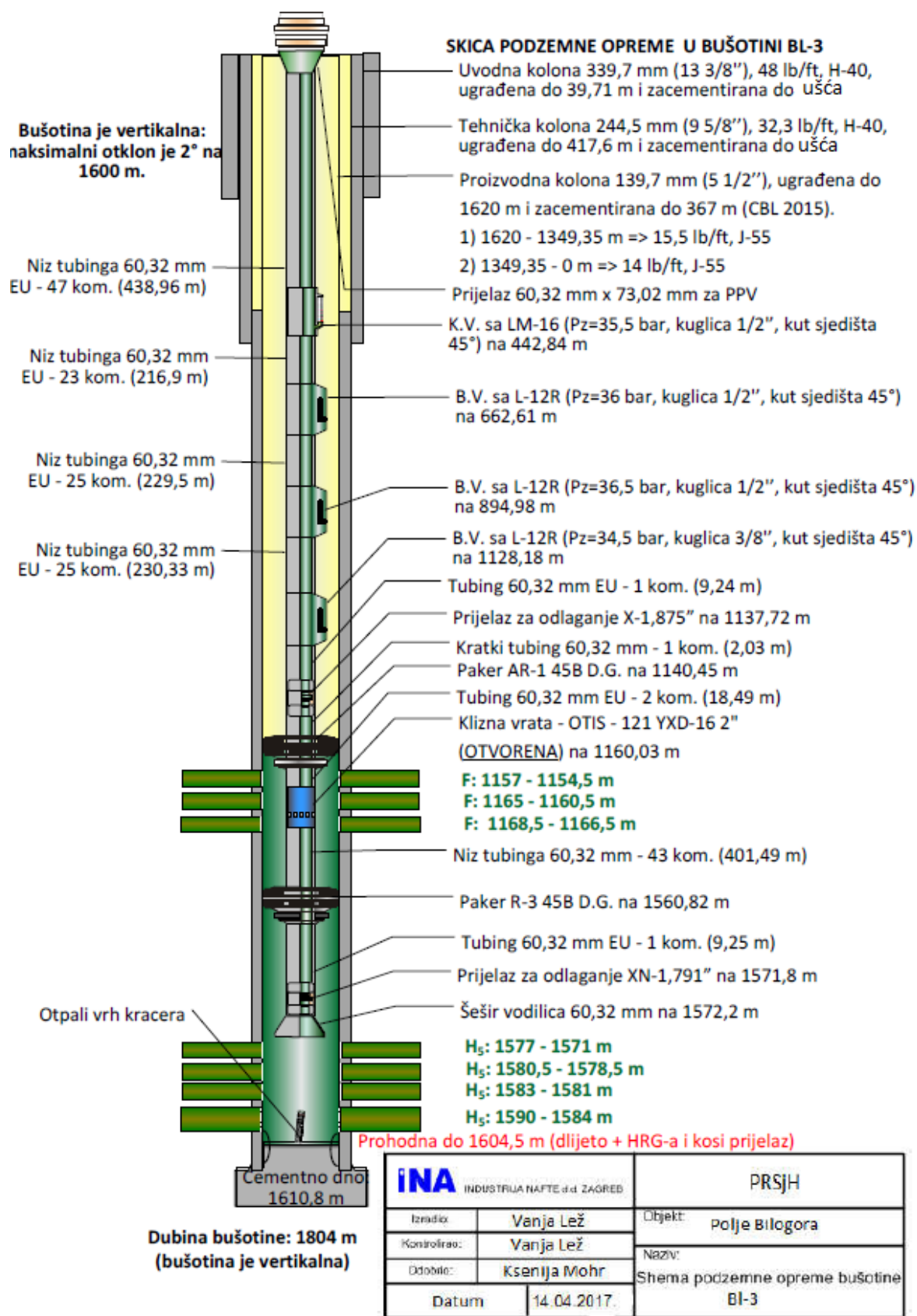
4.2. Tehničko stanje bušotine Bl-3 i dubine raskrivanja i slojeva za frakturiranje

Bušotina Bl-3 je proizvodna bušotina čija konstrukcija i ugrađena oprema je prikazana tablicom 4-1 te na slici 4-1.

Tablica 4-1. Tehničko stanje bušotine BI-3 prije frakturiranja (Tehnička dokumentacija INA d.d., 2017)

| | | | | |
|-----------------------------------|--|--|----------------------|------------------------|
| Status: | proizvodna | | | |
| Nadmorska visina ušća: | | 235,35 m | | |
| Dubina: | B.Š. | 1804,0 m | | |
| | EKM | 1804,0 m | | |
| Zacjevljenje: | uvodna kolona | promjer: 339,7 mm (13 ^{3/8} ") | Ugrađena do: 39,71 m | zacementirana do ušća |
| | tehnička kolona | ø 244,5 mm (9 ^{5/8} ") | 417,60 m | zacementirana do ušća |
| | proizvodna kolona | ø 139,7 mm (5 ^{1/2} ") | 1620,00 m | zacementirana do 400 m |
| Vrh cementa u koloni: | | 1610,80 m | | |
| Ugrađena oprema i dubina ugradnje | šešir vodilica na 1574,58 m, paker R-3 na 1562,59 m, klizna vrata na 1161,68 m, paker AR-1 na 1141,61 m. | | | |

Bušotina BI-3 odabrana je za frakturiranje zbog geoloških svojstava samog ležišta te opreme koja je ugrađena. Tehničko stanje bušotine omogućuje stimulacijske radove bez većih remontnih radova.



Slika 4-1. Shema podzemne opreme bušotine Bilogora-3 (Tehnička dokumentacija INA d.d., 2017)

U tablici 4-2 prikazani su raskriveni intervali ležišta H₅, u tablici 4-3 raskrivena ležišta odvojena pakerima, a u tablici 4-4 ležišta predložena za raskrivanje/reperforiranje i frakturiranje.

Tablica 4-2. Raskriveni intervali ležišta H₅ (Tehnička dokumentacija INA d.d., 2017)

| | | |
|----------|----------------|---------------------------|
| Ležište: | H ₅ | 1590,0 – 1584,0 m (6,0 m) |
| | | 1583,0 – 1581,0 m (2,0 m) |
| | | 1580,5 – 1578,5 m (2,0 m) |
| | | 1577,0 – 1571,0 m (6,0 m) |

Tablica 4-3. Raskrivena ležišta odvojena pakerima (na 1562,59 m i 1141,61 m), (Tehnička dokumentacija INA d.d., 2017)

| | | |
|----------|---|---------------------------|
| Ležište: | F | 1168,5 – 1166,5 m (2,0 m) |
| | | 1165,0 – 1160,5 m (4,5 m) |
| | | 1157,0 – 1154,5 m (2,5 m) |

Tablica 4-4. Ležišta predložena za raskrivanje/reperforiranje i frakturiranje (Tehnička dokumentacija INA d.d., 2017)

| | | |
|----------|----------------|---------------------------|
| Ležište: | H ₅ | 1590,0 – 1584,0 m (6,0 m) |
| | | 1583,0 – 1581,0 m (2,0 m) |
| | | 1580,5 – 1578,5 m (2,0 m) |
| | | 1577,0 – 1571,0 m (6,0 m) |

Prosječne vrijednosti ležišnih parametara u ležištu H₅ prikazane su u tablici 4-5.

Tablica 4-5. Prosječne početne vrijednosti ležišnih parametara (Tehnička dokumentacija INA d.d., 2017)

| Ležište | Interval | Očekivani slojni fluid | Šupljikavost | Zasićenje vodom | Efektivna debljina |
|----------------|------------------------------|------------------------|--------------|-----------------|--------------------|
| | m | | % | % | m |
| H ₅ | 1590,0 – 1584,0 m (6,0 m) | nafta | 15 | 36 | 3,7 |
| | 1583,0 – 1581,0 m (2,0 m) | nafta | 15 | 45 | 2,0 |
| | 1580,5 – 1578,5 m (2,0 m) | nafta | 16 | 47 | 1,0 |
| | 1577,0 – 1571,0 m (6,0 m) | nafta | 17 | 43 | 4,6 |

4.3. Opis dosadašnjih rudarskih radova u bušotini BI-3

Prije izvođenja rudarskih operacija u bušotini i zahvatima na samom proizvodnom ležištu potrebno je proučiti podatke o bušotini te njen historijat kao što je opisan u nastavku, kako bi stanje i povijest bušotine bili jasnije određeni.

Radovi na osvajanju i ispitivanju bušotine BI-3 započeli su 17. 10. 1969. godine, a završeni su 08. 11. 1969. godine. Nakon što je bušotina pročišćena raskriveni su intervali ležišta H₅:

1590,0 m – 1584,0 m

1583,0 m – 1581,5 m

1580,5 m – 1578,5 m

1577,0 m – 1575,0 m.

Nakon isklipovanih 18,4 m³ isplake i 2,1 m³ emulzije isplaka-nafta, dobiven je dotok nafte klipovanjem. Rezultati osvajanja i ispitivanja prikazani su u tablici 4-6.

U lipnju 1976. g. izvršeni su rudarski radovi erozivnog perforiranja ležišta F na sljedećim intervalima:

1168,5 m – 1166,5 m

1165,0 m – 1160,5 m

1157,0 m – 1154,5 m.

Intervali ležišta F su ispitani zajedno i za 16 sati povremenim klipovanjem dobiveno je 3,4 m³ nafte bez vode. Nakon ispitivanja, intervali ležišta F izolirani su pakerom te je izvršena kemijska obrada intervala ležišta H₅. Nakon kemijske obrade, klipovanjem je dobiveno 5 m³ nafte u 16 sati ispitivanja.

Remontnim radovima 1993. godine na bušotini je izvedena operacija hidrauličkog frakturiranja otvorenih intervala ležišta H₅. Rezultati ispitivanja nakon hidrauličkog frakturiranja prikazani su u tablici 4-7.

Tablica 4-6. Rezultati HD mjerenja obavljenih tijekom osvajanja i ispitivanja bušotine BI-3 (Tehnička dokumentacija INA d.d., 2017)

| Vrsta radova | Interval | Ležište | Način proizvodnje | Datum | Vrijeme | Početni nivo | Završni nivo | q _L | w.c. | Napomena |
|-------------------------|------------------------------------|----------------|-------------------|-------------|---------|--------------|--------------|---------------------|------|---|
| | m | | | d m g | h | m | m | m ³ /dan | % | |
| Osvajanje i ispitivanje | 1590,0 - 1584,0 | H ₅ | Klipovanje | 06.11.1969. | 08-23 | 1460 | 1589 | 7,6 | 0 | Dobiveno 0,66 m ³ emulzije na početku klipovanja |
| | 1583,0 - 1581,0 | | | 07.11.1969. | 08-23 | 1450 | 1589 | 13,7 | 0 | Nafta |
| | 1580,5 - 1578,5 1577,0 - 1575,0 | | | 08.11.1969. | 08-10 | 1440 | 1589 | 10,3 | 0 | Nafta |

Tablica 4-7. Rezultati HD mjerenja obavljenih nakon hidrauličkog frakturiranja bušotine BI-3 (Tehnička dokumentacija INA d.d., 2017)

| Vrsta radova | Interval | Ležište | Način proizvodnje | Datum | Vrijeme | q _L | w.c. | GOR | D _{sap.} | P _{du} | Napomena |
|---|--|----------------|-------------------|-------------|---------|---------------------|-------|-----------------------------------|-------------------|-----------------|----------|
| | m | | | d m g | h | m ³ /dan | % | m ³ /m ³ sc | mm | bar | |
| Ispitivanje nakon hidrauličkog loma stijene | 1590,0 - 1584,0 1583,0 - 1581,0 1580,5 - 1578,5 1577,0 - 1575,0 | H ₅ | Eruptivno | 14.05.1993. | 07-13 | 39,6 | 0 | - | 6 | 11-19 | Nafta |
| | | | | 14.05.1993. | 13-20 | 44,6 | 0 | - | 8 | 20 | Nafta |
| | | | | 14.05.1993. | 20-07 | 44,9 | 0 | - | 6 | 20 | Nafta |
| | | | | 15.05.1993. | 07-12 | 48,9 | 0 | - | 6 | 20 | Nafta |
| | | | | 15.05.1993. | 12-07 | 31,8 | 0 | - | 5 | 22 | Nafta |
| | | | | 16.05.1993. | 07-07 | 30,1 | 0 | - | 5 | 22 | Nafta |
| | | | | 17.05.1993. | 07-07 | 28,6 | 0 | - | 5 | 22 | Nafta |
| | | | | 18.05.1993. | 07-07 | 47 | 0 | - | 6 | 20 | Nafta |
| | | | | 26.5.1993. | 07-07 | 26 | 0 | - | 4 | 25 | Nafta |
| | | | | 27.5.1993. | 07-07 | 25 | 0 | - | 4 | 24-22 | Nafta |
| | | | | 28.5.1993. | 07-07 | 23 | 0 | - | 4 | 19-23 | Nafta |
| | | | | 29.5.1993. | 07-07 | 21 | 0 | - | 4 | 20 | Nafta |
| 30.5.1993. | 07-07 | 29 | 0 | - | 4 | 18-25 | Nafta | | | | |

4.4. Opis razloga frakturiranja ležišta H₅ raskrivenog bušotinom BI-3

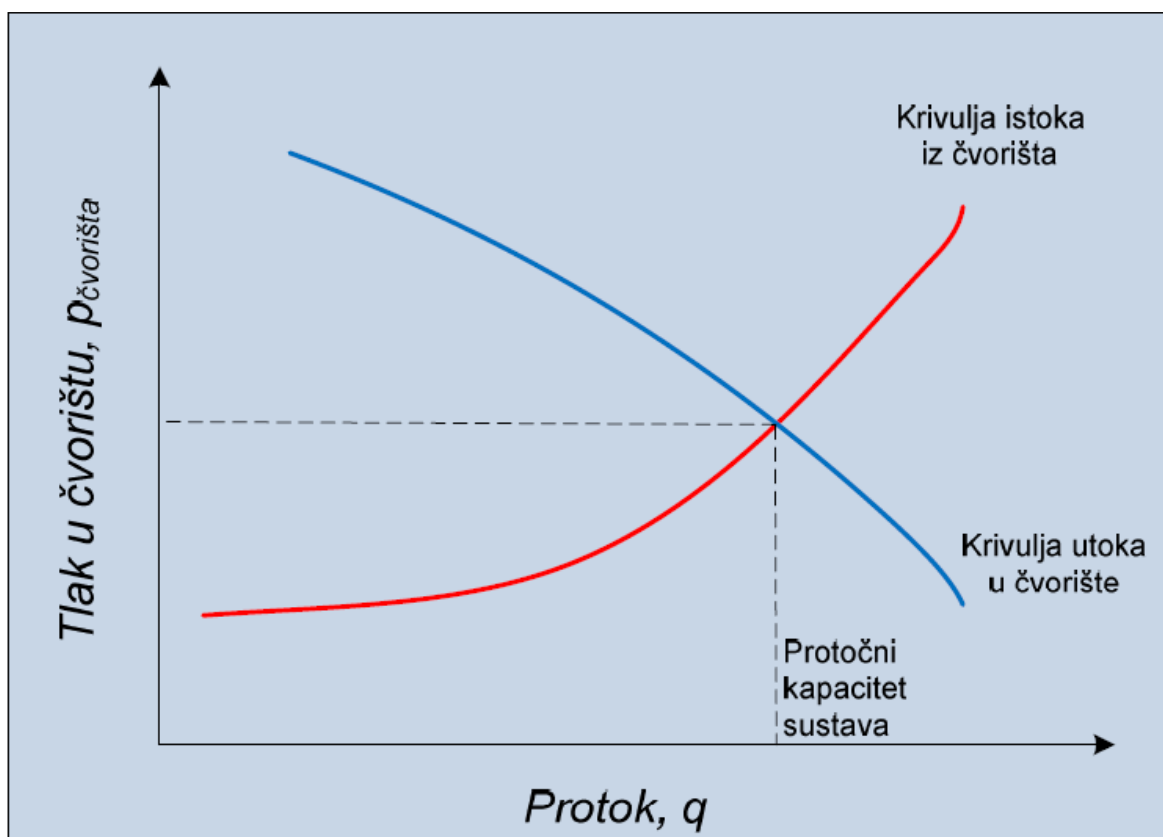
Bušotina BI-3 crpi iz ležišta H₅ od rujna 1974. godine. Bušotina je hidraulički frakturirana 1993. godine te je od tada u kontinuiranom radu. Tijekom zadnjih 20 godina pridobivanja ugljikovodika, u ležištu nije došlo do značajnog pada tlaka što je potvrđeno testom porasta tlaka u ožujku 2014. godine.

Bušotina BI-3 u ležištu H₅ pripada hidrodinamičkoj jedinici VI i jedina je bušotina koja crpi rezerve te hidrodinamičke jedinice i ležišta. Postignuti iscrpak nafte je 33,71%, prosječni udio vode u kapljevini iznosi 12,6%, prosječni GOR 183 m³/m³, a ležišni tlak je na oko 63% početnog ležišnog tlaka. U ležištu vlada vodonaporni režim i režim otopljenog plina.

Kako bi se dodatno intenziviralo pridobivanje ugljikovodika iz otvorenog ležišta H₅ predviđeno je hidrauličko frakturiranje istog.

5. PRORAČUN PRIDOBIVANJA UGLJIKOVODIKA NA BUŠOTINI BILOGORA-3 KORIŠTENJEM RAČUNALNOG PROGRAMA PROSPER

U prethodnim poglavljima dani su podaci o ležištu i opremi koja je ugrađena u bušotini te će se oni koristiti u proračunu. Na temelju podataka dobivene su IPR i VLP krivulje koje su bitne kako bi se procijenio rad bušotine prije i nakon frakturiranja. Sjecište IPR i VLP krivulje daje protočni kapacitet sustava proizvodnih bušotina. Na slici 5-1 prikazan je grafički način određivanja protočnog kapaciteta proizvodnog sustava.



Slika 5-1. Određivanje protočnog kapaciteta proizvodnog sustava bušotine (Čikeš, 2015)

Za analizu bušotina korišten je program IPM – Prosper, verzije 14.0 (Sveučilišna licenca za edukativne svrhe: #4186).

Koncept analize proizvodnog sustava često se naziva "Nodal" analizom koja se koristi još od 1960-ih godina. Optimizacija naftnih i plinskih proizvodnih sustava temelji se na analizi protoka fluida u hidro i termo dinamičkom sustavu gdje dolazi do nepovratnih gubitaka energije koja je potrebna za proizvodnju ugljikovodika (Čikeš, 2015). Fluidi teku kroz porni prostor ležišta, perforacije, pješćani zasip, restrikcije, sustav cijevi u bušotini pa sve do površinskih spremnika ili sustava cjevovoda. Postupak se sastoji od odabira razdjelne točke

u proizvodnom sustavu i podjele sustava u toj točki na dvije sekcije. Sve točke koje se nalaze uzvodno od čvorišta čine utok, a točke koje se nalaze nizvodno od čvorišta čine istok. Tlak u čvorištu računa se u oba dva smjera od fiksnog poznatog tlaka, tj. od tlaka na početku koji se naziva srednji ležišni tlak (\bar{p}) i tlaka na kraju proizvodnog sustava koji se naziva tlak separatora ($p_{\text{separatora}}$). U slučaju odabira bušotinske glave kao čvorišta, prilikom računanja tlaka primjenjuje se jednadžbu 5-1 kojom se prikazuje utok u odabrano čvorište i jednadžbu 5-2 kojom se prikazuje istok fluida iz odabranog čvorišta tj. iz bušotinske glave (p_{wh})

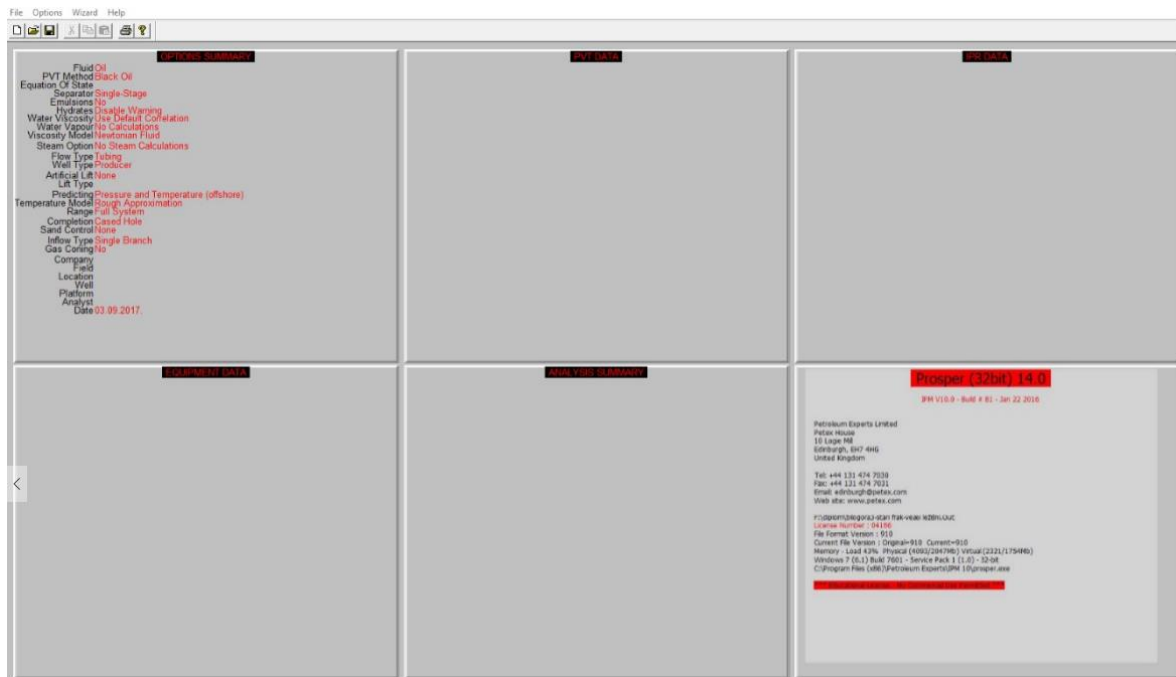
$$p_{\text{wh}} = \bar{p} - \Delta p_{\text{ležišta}} - \Delta p_{\text{tubinga}} \quad (5-1)$$

$$p_{\text{wh}} = p_{\text{separatora}} + \Delta p_{\text{cjevovoda}} \quad (5-2)$$

Pad tlaka u bilo kojoj komponenti varira s protokom. Zbog toga se na dijagramu tlaka čvorišta, prethodno prikazanog slikom 5-1, prikazuju dvije krivulje. Sjecište krivulje istoka iz čvorišta i krivulje utoka u čvorišta daje protočni kapacitet sustava. Promjenom bilo koje od krivulja njihovo sjecište se pomiče te se mijenja protočni kapacitet bušotine i tlak čvorišta.

5.1. Definiranje proizvodnog sustava bušotine Bilogora-3

Na početku proračuna bitno je točno postaviti model ležišta i upisati točne i poznate podatke. Na slici 5-2 prikazan je izgled početnog sučelja programa Prosper koji će biti korišten.



Slika 5-2. Polazno sučelje programa Prosper

Prvi korak je upisivanje osnovnih podataka. Na slici 5-3 prikazano je kako se odabiru željeni podaci. Bušotina Bilogora-3 je proizvodna (engl. *producer*), istovremeno proizvodi naftu i vodu (engl. *oil and water*) te se sva proizvodnja odvija kroz proizvodni niz (engl. *tubing flow*). Odabrana metoda koja opisuje fluid je tzv. tradicionalna "Black Oil" metoda. Nafta se proizvodi umjetnim podizanjem (engl. *artificial lift*) uz pomoć kontinuiranog plinskog lifta (engl. *gas lift continuous*). Budući da se bušotina nalazi na kopnu potrebno je opciju za izračun postaviti na korištenje tlaka i temperature na kopnu. Prilikom unosa podataka za opremanje bušotine (engl. *well completion*) odabrana je opcija za zacijevljeni kanal bušotine (engl. *cased hole*).

| | | | | | | | | | | | |
|-------------------|--|-----------------------------|--|--------|--|------------------------------------|--|------------------------------------|--|-----------|--|
| Done | | Cancel | | Report | | Export | | Help | | Datestamp | |
| Fluid Description | | | | | | Calculation Type | | | | | |
| Fluid | | Oil and Water | | | | Predict | | Pressure and Temperature (on land) | | | |
| Method | | Black Oil | | | | Model | | Rough Approximation | | | |
| Separator | | Single-Stage Separator | | | | Range | | Full System | | | |
| Emulsions | | No | | | | | | | | | |
| PVT Warnings | | Disable Warning | | | | | | | | | |
| Water Viscosity | | Use Default Correlation | | | | | | | | | |
| Viscosity Model | | Newtonian Fluid | | | | | | | | | |
| Well | | | | | | Well Completion | | | | | |
| Flow Type | | Tubing Flow | | | | Type | | Cased Hole | | | |
| Well Type | | Producer | | | | Sand Control | | None | | | |
| Artificial Lift | | | | | | Reservoir | | | | | |
| Method | | Gas Lift (Continuous) | | | | Inflow Type | | Single Branch | | | |
| Type | | No Friction Loss In Annulus | | | | Gas Coning | | No | | | |
| User information | | | | | | Comments (Ctrl-Enter for new line) | | | | | |
| Company | | | | | | | | | | | |
| Field | | | | | | | | | | | |
| Location | | | | | | | | | | | |
| Well | | | | | | | | | | | |
| Platform | | | | | | | | | | | |
| Analyst | | | | | | | | | | | |
| Date | | 31. kolovoza 2017. | | | | | | | | | |

Slika 5-3. Proizvodni sustav bušotine Bilogora-3

5.2. Unos PVT podataka ležišta

U sljedećem koraku potrebno je u potprogramu unijeti poznate PVT podatke koji su navedeni na slici 5-4. U ulaznim podacima navedeno je da GOR (engl. *gas oil ratio*) iznosi $183 \text{ m}^3/\text{m}^3$, gustoća nafte (engl. *oil gravity*) iznosi $821 \text{ kg}/\text{m}^3$, a specifična gustoća plina iznosi 0,67. Salinitet vode izražen je u dijelovima jedinice (engl. *parts per million-ppm*) te iznosi 3310 ppm. Korelacije za "black oil model" koje se koriste su Glaso i Beal et al. što je preporuka u programu Prosper.

| | | | | | | | | | | |
|------|--------|--------|------------|----------|--------------|-----------|------|--------|-------------|------|
| Done | Cancel | Tables | Match Data | Matching | Correlations | Calculate | Save | Import | Composition | Help |
|------|--------|--------|------------|----------|--------------|-----------|------|--------|-------------|------|

| | |
|-------------------------------------|--------|
| <input type="checkbox"/> Use Tables | Export |
|-------------------------------------|--------|

| Input Parameters | | |
|------------------|------|-------------|
| Solution GOR | 183 | m3/m3 |
| Oil Gravity | 821 | Kg/m3 |
| Gas Gravity | 0.67 | sp. gravity |
| Water Salinity | 3310 | ppm |

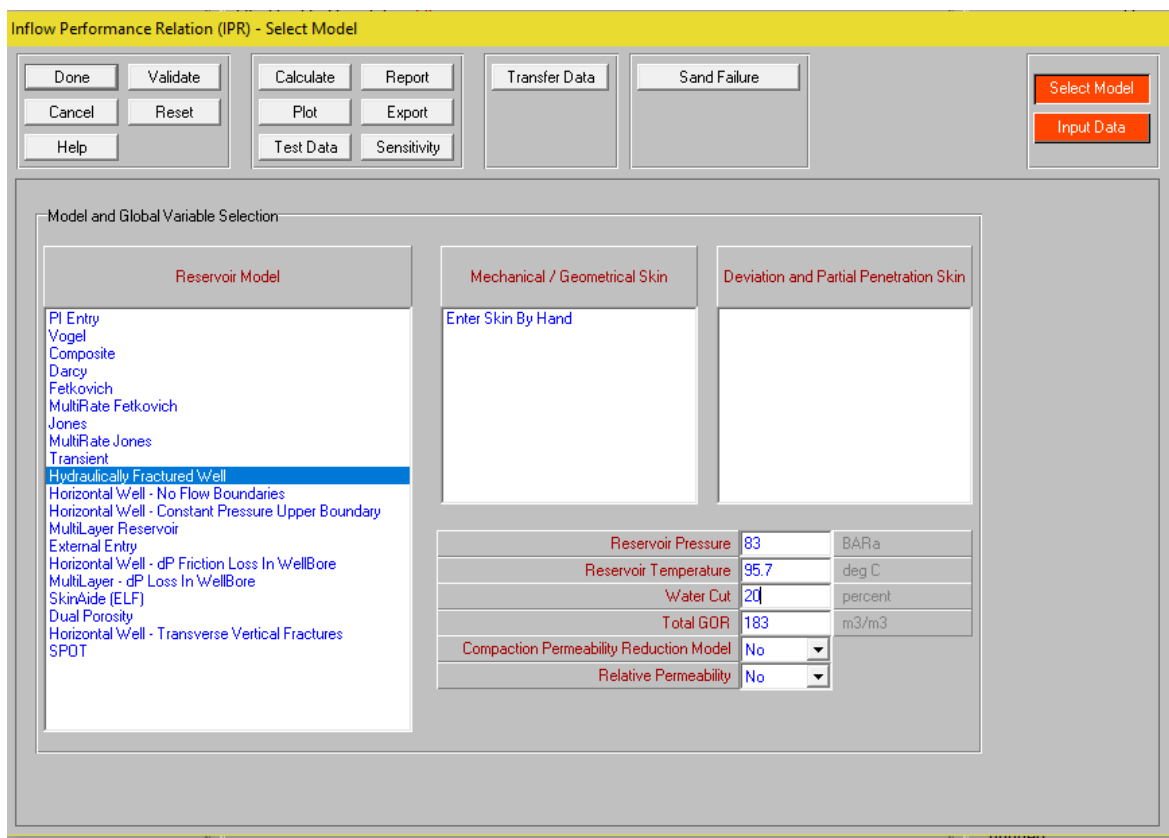
| Correlations | |
|---------------|------------|
| Pb, Rs, Bo | Glaso |
| Oil Viscosity | Beal et al |

| Impurities | | |
|------------------|---|---------|
| Mole Percent H2S | 0 | percent |
| Mole Percent CO2 | 0 | percent |
| Mole Percent N2 | 0 | percent |

Slika 5-4. Ulazni PVT podaci

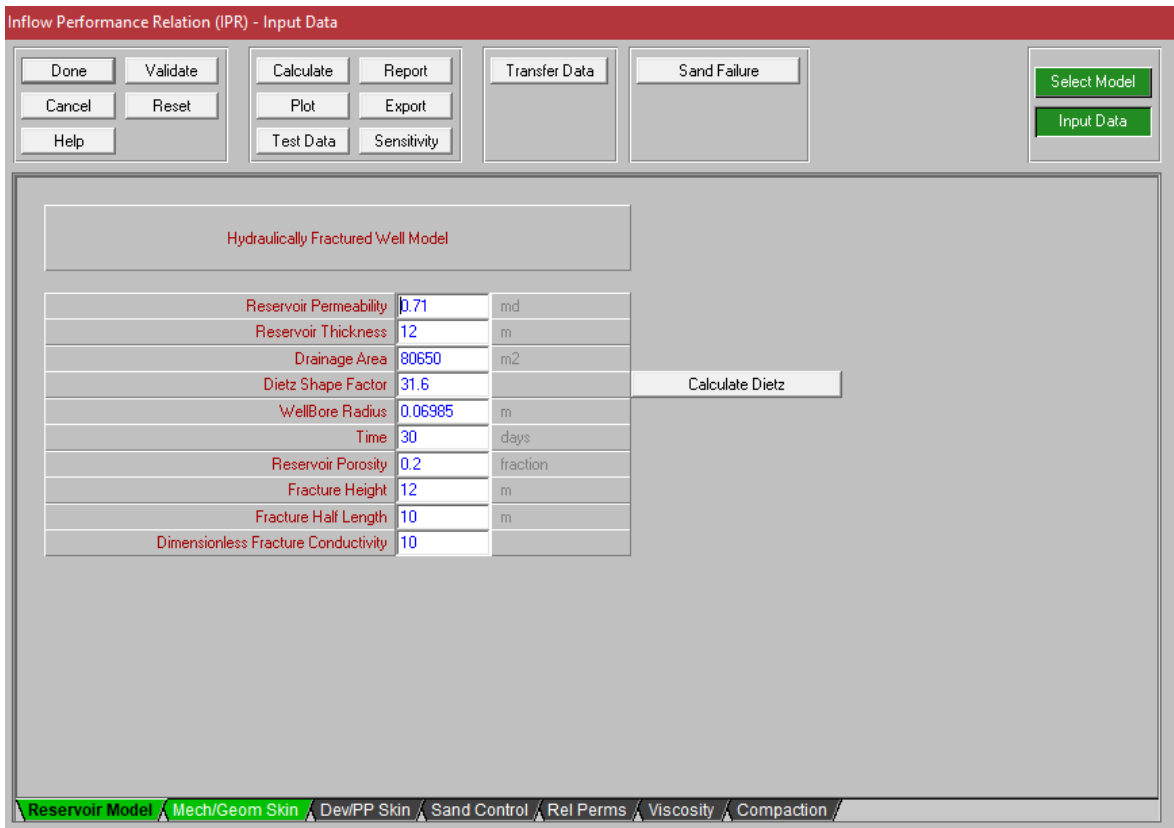
5.3. Unošenje podataka za proračun IPR krivulje

Nakon što su uneseni PVT podaci potrebno je unijeti dodatne podatke kako bi se izradila IPR krivulja. Za model ležišta (engl. *reservoir model*) uzima se hidraulički frakturirana bušotina (engl. *hydraulically fractured well*) te se nakon toga upisuju podatci o tlaku i temperaturi. Ponovo se upisuju ranije unijeti GOR te se unose podaci iz projekta o temperaturi koja iznosi 95,7 °C , tlaku koji je za potrebe proračuna smanjen u odnosu na projektom zadani zbog realnijeg rješenja proračuna te sada iznosi 83 bar, dok postotak vode iznosi 20%. Unos tih podataka prikazan je na slici 5-5.

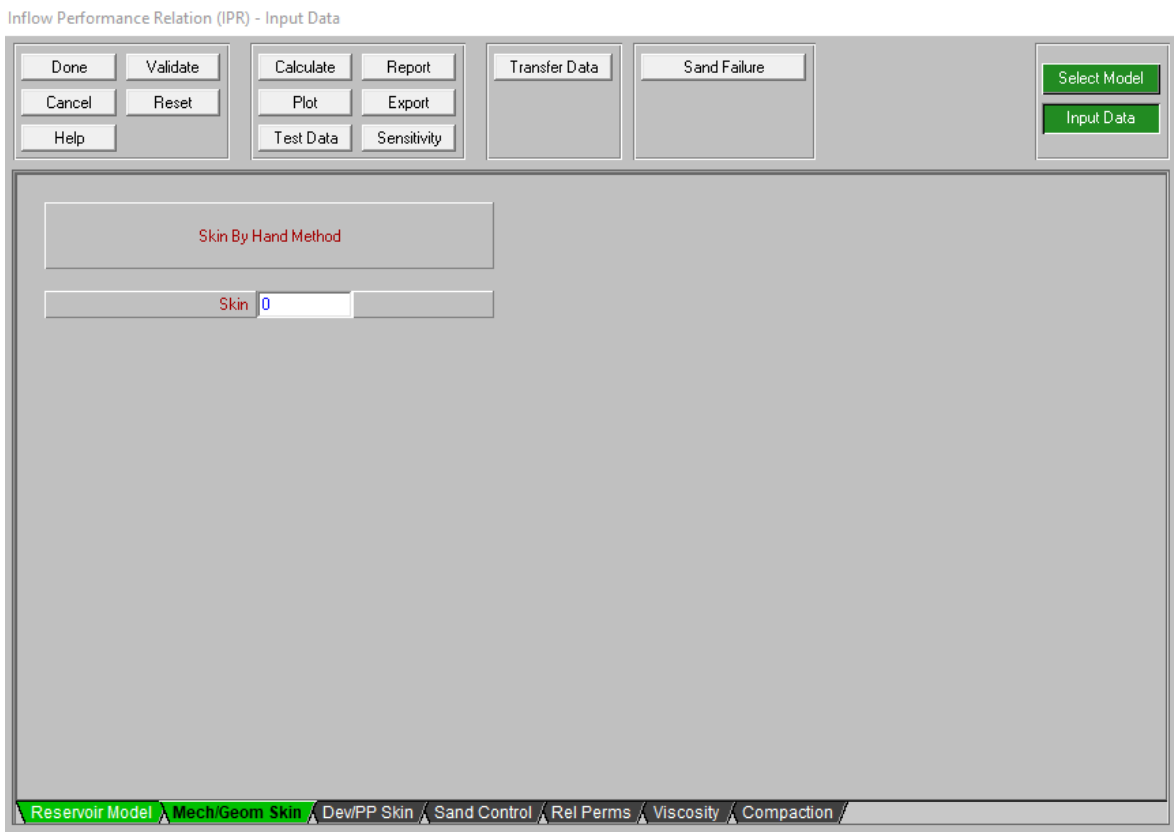


Slika 5-5. Odabir modela ležišta za proračun IPR krivulje

Nakon što je odabran model te su uneseni podaci o temperaturi i tlaku odabire se opcija za unos skina. Zatim se popunjavaju podaci prikazani na slici 5-6. U novootvoreni prozor upisuju se redom podaci o propusnosti ležišta (engl. *reservoir permeability*) koja iznosi 0.71 mD, debljini ležišta (engl. *reservoir thickness*) koja iznosi 12 metara, drenažnom području (engl. *drainage area*) koje iznosi 80650 m², polumjeru bušotine (engl. *wellbore radius*) koji je 0,06985 metara, šupljikavosti (engl. *reservoir porosity*) koja iznosi 20 % te podaci o samoj frakturi koja je visoka (engl. *fracture height*) 12 metara i ima poluduljinu (engl. *fracture half length*) od 10 metara. U donjem lijevom djelu prozora odabire se kartica za unos mehaničkog skina (slika 5-7) te se on postavlja na vrijednost 0.

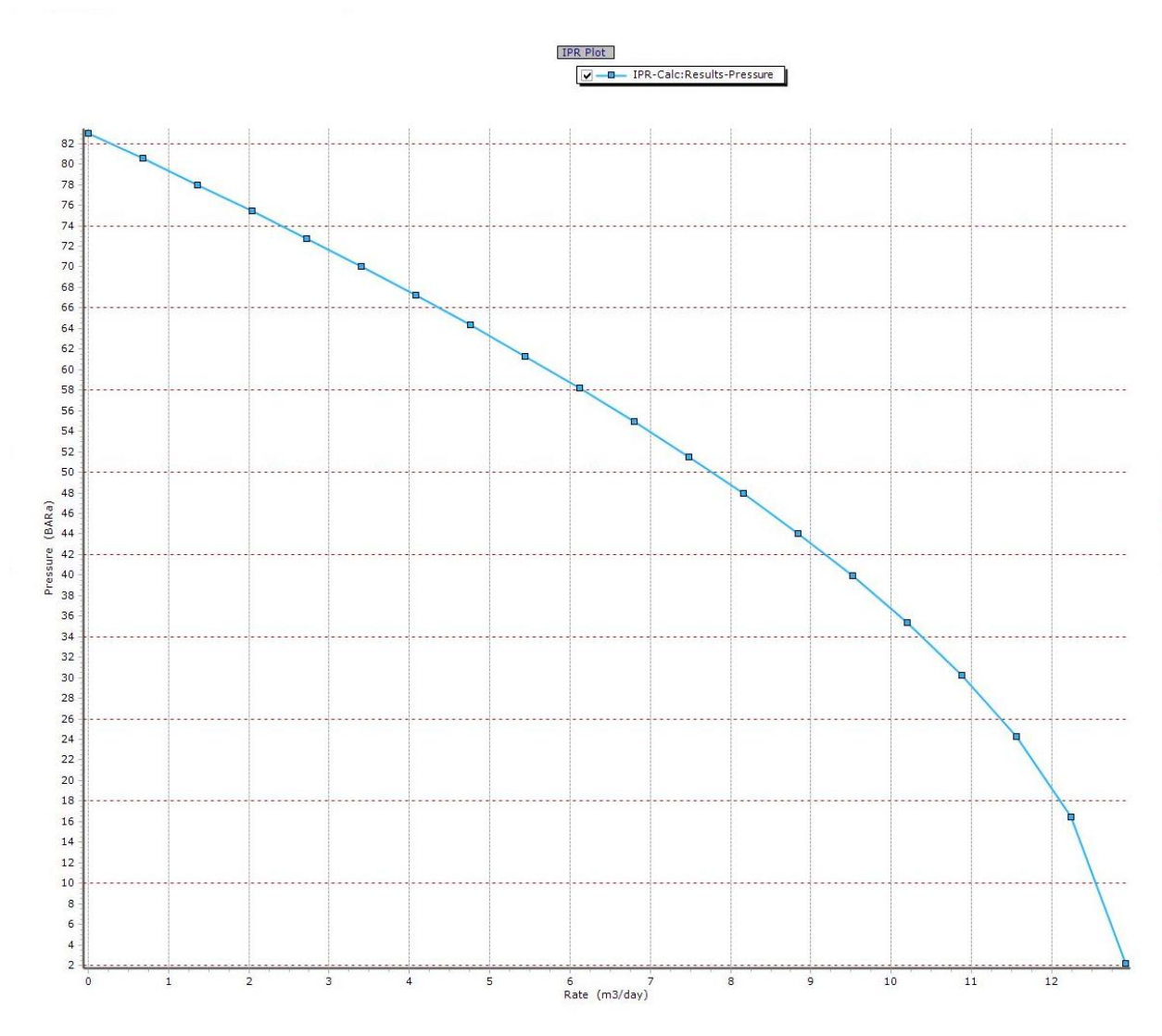


Slika 5-6. Podaci o ležištu i frakturi za proračun IPR krivulje



Slika 5-7. Podaci o skinu za proračun IPR krivulje

Nakon što su uneseni svi potrebni ulazni podaci za proračun IPR krivulje, bira se opcija mečiranja IPR krivulje i prikaz krivulje na dijagramu koji prikazuje proizvodnju nafte na apcisi u mjernoj jedinici (m^3/dan) i tlak na ordinati u mjernoj jedinici (bar). IPR krivulja za bušotinu B1-3 prikazana je na slici 5-8.



Slika 5-8. IPR krivulja bušotine B1-3

Na osnovu unesenih podataka izračunati su indeks proizvodnosti PI (engl. *Production Indeks*) i maksimalna moguća količina proizvodnje AOF (engl. *Absolute Open Flow*). Indeks proizvodnosti (PI) definiran je kao odnos trenutne proizvodnje bušotine i dinamičkog tlaka na dnu bušotine, tj. razlike između ležišnog tlaka i dinamičkog tlaka u bušotini (Čikeš, 2015). AOF iznosi $12,9 \text{ m}^3/\text{dan}$, dok indeks proizvodnosti PI iznosi $0,2785 \text{ m}^3/\text{dan}/\text{bar}$ (slika 5-9).

| INPUT DATA | | |
|-------------------------------------|---------------|--------|
| Inflow Type | Single Branch | |
| Completion | Cased Hole | |
| Sand Control | None | |
| Gas Coning | No | |
| Reservoir Model | Hydraulically | |
| M&G Skin Model | Enter Skin By | |
| Perm(k) Reduction Model | No | |
| Relative Permeability | No | |
| Reservoir Pressure | 83.00 | (BARa) |
| Reservoir Temperature | 95.70 | (deg) |
| Water Cut | 20.000 | (perc) |
| Total GOR | 183.00 | (m3/m) |
| Reservoir Permeability | 0.71 | (md) |
| Reservoir Thickness | 12.0 | (m) |
| Drainage Area | 80650.0 | (m2) |
| Dietz Shape Factor | 31.6 | |
| Wellbore Radius | 0.06985 | (m) |
| Time | 30.00 | (days) |
| Reservoir Porosity | 0.2 | (frac) |
| Fracture Height | 12.0 | (m) |
| Fracture Half Length | 10.0 | (m) |
| Dimensionless Fracture Conductivity | 10.0 | |
| Skin | 0 | |

| CALCULATED DATA | | |
|--------------------------|--------|------------|
| AOF : | 12.9 | (m3/day) |
| Formation PI (No Skin) : | 0.2785 | (m3/d/bar) |
| Skin : | 0 | |

Slika 5-9. Izlazni podaci za dizajn IPR krivulje

5.4. Podaci o kontinuiranom plinskom liftu

Budući da bušotina proizvodi kontinuiranim plinskim liftom potrebno je i taj podatak uključiti u proračun. Upisuje se podatak o specifičnoj gustoći plina, vrijednost GLR-a koji iznosi $948 \text{ m}^3/\text{m}^3$ te količinu utisnutog plina (engl. *injected gas rate*) koja iznosi $1800 \text{ m}^3/\text{dan}$. Kao što je prikazano na slici 5-10 upisane su i dubine na koje je postavljen pojedini plinski ventil te tlak u prstenastom prostoru i pad tlaka kroz ventile. Bušotina je opremljena sa 4 ventila, koji su na dubinama od 442 m, 662 m, 894 m i 1128 m.

| | | | | |
|------|--------|--------|--------|------|
| Done | Cancel | Export | Report | Help |
|------|--------|--------|--------|------|

| Input Data | | |
|---------------------|--|-------------|
| GasLift Gas Gravity | 0.7 | sp. gravity |
| Mole Percent H2S | 0 | percent |
| Mole Percent CO2 | 0 | percent |
| Mole Percent N2 | 0 | percent |
| GLR Injected | 948 | m3/m3 |
| Injected Gas Rate | 1.8 | 1000m3/d |
| GLR/ Rate ? | <input type="checkbox"/> Use GLR Injected <input checked="" type="checkbox"/> Use Injected Gas Rate | |
| Gas Lift Method | <input type="checkbox"/> Fixed Depth of Injection <input type="checkbox"/> Optimum Depth of Injection <input checked="" type="checkbox"/> Valve Depths Specified | |

| Gaslift Details | | |
|-----------------|----|------|
| Casing Pressure | 35 | BARa |
| dP Across Valve | 4 | bar |

| Valve Positions | | | |
|----------------------------|----------------|-----------------------------|----------|
| | Measured Depth | Measured Depth | |
| | m | m | |
| 1 <input type="checkbox"/> | 442 | 6 <input type="checkbox"/> | Insert |
| 2 <input type="checkbox"/> | 662 | 7 <input type="checkbox"/> | Delete |
| 3 <input type="checkbox"/> | 894 | 8 <input type="checkbox"/> | All |
| 4 <input type="checkbox"/> | 1128 | 9 <input type="checkbox"/> | Transfer |
| 5 <input type="checkbox"/> | | 10 <input type="checkbox"/> | |

Slika 5-10. Podaci o plinskom liftu

5.5. Podaci o ugrađenoj proizvodnoj opremi

Kako bi dobili VLP krivulju potrebno je unijeti sve poznate podatke o ugrađenoj opremi u bušotini. U programu se unose podaci prikazani na slici 5-11.

| | | | | |
|--------|--------|-------|------|---------|
| Done | Cancel | All | Edit | Summary |
| Report | Export | Reset | Help | |

| Input Data | |
|--|--|
| <input type="checkbox"/> | <input type="checkbox"/> Deviation Survey |
| <input type="checkbox"/> | <input type="checkbox"/> Surface Equipment |
| <input type="checkbox"/> | <input type="checkbox"/> Downhole Equipment |
| <input type="checkbox"/> | <input type="checkbox"/> Geothermal Gradient |
| <input type="checkbox"/> | <input type="checkbox"/> Average Heat Capacities |
| <input type="checkbox"/> | <input type="checkbox"/> Gauge Details |
| Disable Surface Equipment <input type="text" value="Yes"/> | |

Slika 5-11. Podaci o ugrađenoj opremi

Budući se radi o vertikalnoj bušotini bez otklona, potrebno je taj podatak unijeti u program. U potprogramu *Otklon kanala bušotine* (engl. *deviation survey*) postavlja se početna točka na 0 m, i krajnja točka na maksimalnu dubinu bušotine koja iznosi 1800 metara (slika 5-12).

Done Cancel Main Help Filter Plot

MD <-> TVD

Calculate

Input Data

| Point | Measured Depth (m) | True Vertical Depth (m) | Cumulative Displacement (m) | Angle (degrees) |
|-------|-----------------------|-------------------------------|-----------------------------------|--------------------|
| 1 | 0 | 0 | 0 | 0 |
| 2 | 1800 | 1800 | 0 | 0 |
| 3 | | | | |
| 4 | | | | |
| 5 | | | | |
| 6 | | | | |
| 7 | | | | |
| 8 | | | | |
| 9 | | | | |
| 10 | | | | |
| 11 | | | | |
| 12 | | | | |
| 13 | | | | |
| 14 | | | | |
| 15 | | | | |
| 16 | | | | |
| 17 | | | | |
| 18 | | | | |
| 19 | | | | |
| 20 | | | | |

Slika 5-12. Otklon kanala bušotine

Nakon toga se upisuje oprema ugrađena u bušotinu koja je prikazana na slici 4-1. Potrebno je unijeti odgovarajuće vrijednosti duljina i promjera ugrađenog proizvodnog niza, zaštitnih cijevi i restrikcija. Bušotina je zacijevljena do 1620 metara kolonom zaštitnih cijevi. Osim dubine upisuje se unutarnji promjer zaštitnih cijevi koji iznosi 0,125 m. Bušotina proizvodi kroz proizvodni niz duljine 1560 m koji ima unutarnji promjer 0,06985 m. U bušotini se nalaze i određeni prijelazi, te je njihov unutarnji promjer manji od unutarnjeg promjera tubinga i iznosi 0,058 m. Unos potrebnih podataka prikazan je na slici 5-13.

| Point | Label | Type | Measured Depth (m) | Tubing Inside Diameter (m) | Tubing Inside Roughness (m) | Tubing Outside Diameter (m) | Tubing Outside Roughness (m) | Casing Inside Diameter (m) | Casing Inside Roughness (m) | Rate Multiplier |
|-------|-------|-------------|-----------------------|-------------------------------|--------------------------------|--------------------------------|---------------------------------|-------------------------------|--------------------------------|-----------------|
| 1 | | Xmas Tree | 0 | | | | | | | |
| 2 | | Tubing | 1560 | 0.06985 | 1.524e-5 | | | | | 1 |
| 3 | | Restriction | | 0.058 | | | | | | 1 |
| 4 | | Casing | 1620 | | | | | 0.125 | 1.524e-5 | 1 |
| 5 | | | | | | | | | | |
| 6 | | | | | | | | | | |
| 7 | | | | | | | | | | |
| 8 | | | | | | | | | | |
| 9 | | | | | | | | | | |

Slika 5-13. Oprema ugrađena u bušotinu

Na osnovu poznatih podataka ispunjavaju se preostale opcije kako bi se dobio geotermalni gradijent za potrebe daljnjeg proračuna VLP krivulje. Na slici 5-14 prikazani su potrebni podaci za unos u program, a to su temperature na površini i na dubini od 1800 m.

Done Cancel Main Import Export Plot Help

Overall Heat Transfer Coefficient 0.05679 W/m²/K

Formation Gradient
Depth Reference RKB Enter Measured Depth

| Point | Formation TVD | Formation Measured Depth | Formation Temperature |
|-------|---------------|--------------------------|-----------------------|
| | (m) | (m) | (deg C) |
| 1 | 0 | 0 | 15.6 |
| 2 | 1800 | 1800 | 95.7 |
| 3 | | | |
| 4 | | | |

Slika 5-14. Podaci o geotermalnom gradijentu

5.6. Proračun VLP krivulje

Nakon što su uneseni svi potrebni podaci kreira se VLP krivulja. U izborniku se odabire opcija *Izračunaj* (engl. *Calculate*). Prvo što je potrebno unijeti je tlak na ušću bušotine. U ovom slučaju on iznosi 10 bar. Nakon toga se odabire korelacija koju se koristi za površinsku opremu. Odabrana je Hydro-2P te korelaciju za vertikalni plinski lift koja daje najbolje rezultate, u ovom slučaju to je Petroleum Experts 4 (slika 5-15). Korelacija Petroleum Experts 4 ima široku primjenu te daje najbolje rezultate u slučaju kada nisu zadani svi parametri ili se ne radi o nekoj specifičnoj bušotini (Brkić, 2016).

| | | |
|-------------------------------|-------------------------------|--------------------------------|
| Top Node Pressure | 10 | BARa |
| Water Cut | 20 | percent |
| Total GOR | 183 | m ³ /m ³ |
| Surface Equipment Correlation | Hydro-2P | |
| Vertical Lift Correlation | Petroleum Experts 4 0.92 1.97 | |
| Rate Method | Automatic - Linear | |
| Left-Hand Intersection | DisAllow | |
| PE5 Stability Flag | No | |

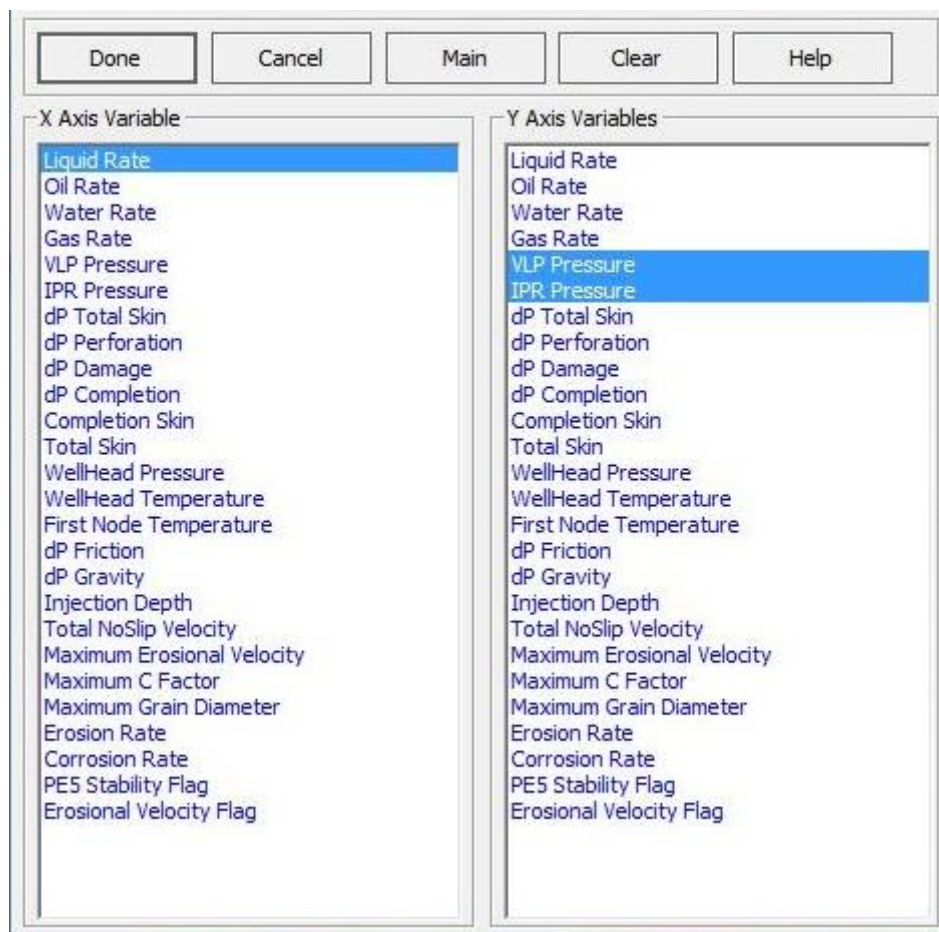
Slika 5-15. Podaci za proračun VLP krivulje

Kada su upisane odgovarajuće vrijednosti odabire se opcija *Izračunaj* (engl. *Calculate*) te se dobiju podaci o proizvodnji nafte, vode i plina za padove tlaka izražene na IPR i VLP krivulji (slika 5-16).

| Point | Liquid Rate | Oil Rate | Water Rate | Gas Rate | VLP Pressure | IPR Pressure |
|-------|-------------|----------|------------|------------|--------------|--------------|
| | (m3/day) | (m3/day) | (m3/day) | (1000m3/d) | (BARa) | (BARa) |
| 1 | 0.01292 | 0.010336 | 0.0025839 | 0.0018915 | 127.051 | 82.9429 |
| 2 | 0.69167 | 0.55334 | 0.13833 | 0.10127 | 114.429 | 80.489 |
| 3 | 1.37042 | 1.09634 | 0.27408 | 0.20064 | 97.8447 | 77.9683 |
| 4 | 2.04917 | 1.63934 | 0.40983 | 0.30001 | 79.946 | 75.3865 |
| 5 | 2.72792 | 2.18234 | 0.54558 | 0.39939 | 60.7012 | 72.7378 |
| 6 | 3.40667 | 2.72534 | 0.68133 | 0.49876 | 53.261 | 70.0153 |
| 7 | 4.08542 | 3.26834 | 0.81708 | 0.59814 | 48.0953 | 67.2108 |
| 8 | 4.76417 | 3.81134 | 0.95283 | 0.69751 | 44.4654 | 64.3147 |
| 9 | 5.44292 | 4.35434 | 1.08858 | 0.79688 | 41.7592 | 61.3151 |
| 10 | 6.12167 | 4.89734 | 1.22433 | 0.89626 | 39.7082 | 58.1974 |
| 11 | 6.80042 | 5.44034 | 1.36008 | 0.99563 | 38.1203 | 54.9432 |
| 12 | 7.47917 | 5.98334 | 1.49583 | 1.09501 | 36.4591 | 51.5288 |
| 13 | 8.15792 | 6.52633 | 1.63158 | 1.19438 | 35.1641 | 47.9225 |
| 14 | 8.83667 | 7.06933 | 1.76733 | 1.29375 | 34.064 | 44.081 |
| 15 | 9.51542 | 7.61233 | 1.90308 | 1.39313 | 33.1643 | 39.941 |
| 16 | 10.1942 | 8.15533 | 2.03883 | 1.4925 | 32.46 | 35.4054 |
| 17 | 10.8729 | 8.69833 | 2.17458 | 1.59188 | 31.8707 | 30.3082 |
| 18 | 11.5517 | 9.24134 | 2.31033 | 1.69125 | 31.3561 | 24.3201 |
| 19 | 12.2304 | 9.78434 | 2.44608 | 1.79062 | 30.9163 | 16.5535 |
| 20 | 12.9092 | 10.3273 | 2.58183 | 1.89 | 30.5386 | 2.46089 |

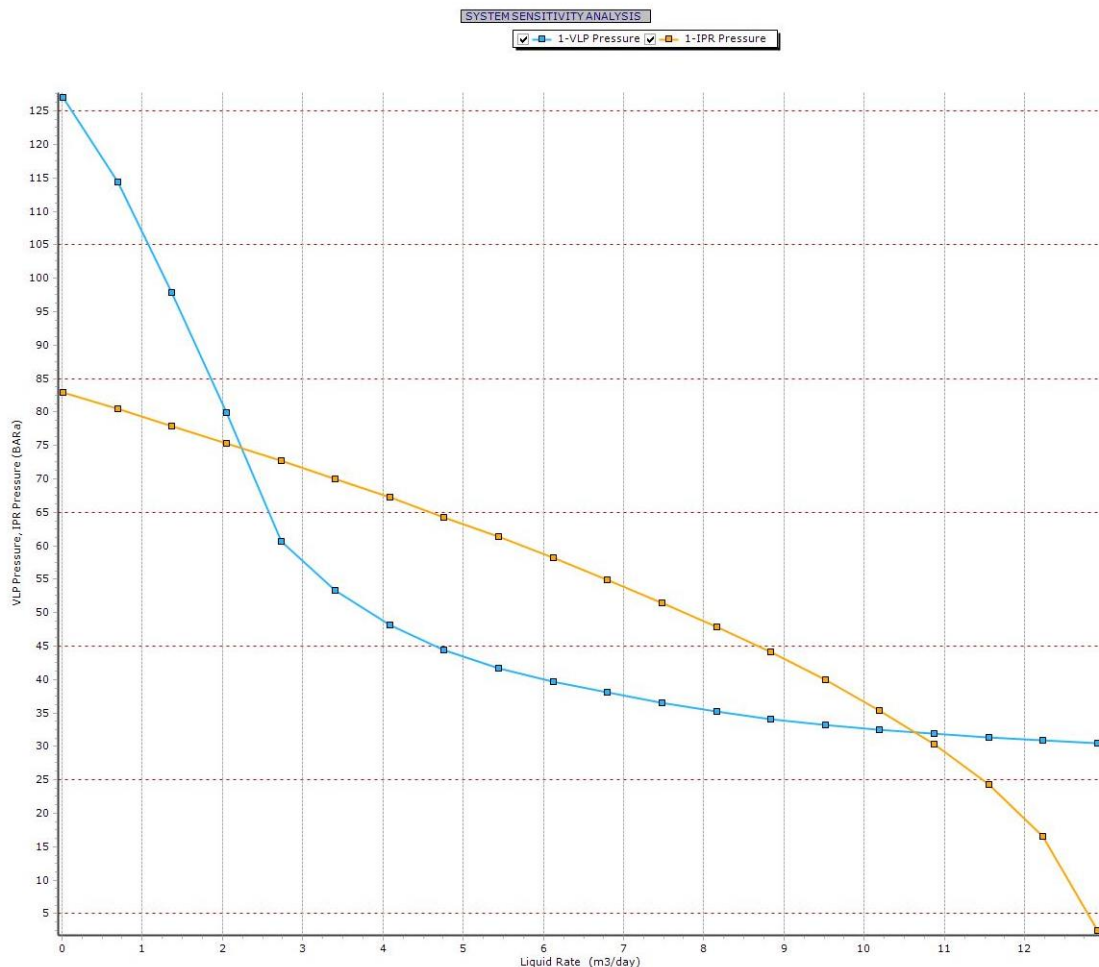
Slika 5-16. Izlazni podaci proračuna VLP i IPR krivulje

Ukoliko se želi grafički prikazati dobivene podatke odabire se opcija *Plot* te se odabiru varijable koje se žele prikazati na grafu kao što je prikazano na slici 5-17.



Slika 5-17. Grafičkog prikaz rezultata

Kada je odabrana opcija prikaza dijagrama, kreira se grafički prikaz ranije dobivenih rezultata. Prikazan je odnos između proizvodnje kapljevine i tlakova za IPR i VLP krivulju. Bitno je odabrati najbolju od ponuđenih korelacija kako bi rezultati bili čim realniji i točniji. Dijagram je prikazan na slici 5-18.



Slika 5-18. Radna točka sustava bušotine B1-3

Dobivena VLP krivulja odstupa od standardne krivulje. Razlog su pribušotinski efekti u ranoj proizvodnji nakon frakturiranja zbog kojeg dolazi do naglog pad tlaka dok se isti ne stabilizira. Iz tog razloga prvo presjecište VLP i IPR krivulja se zanemaruje te se uzima u obzir samo drugo presjecište VLP i IPR krivulja. Sjecište IPR i VLP krivulje označava radnu točku ili točku rješenja (engl. *solution point*) iz koje se očitava dinamički tlak na dnu (engl. *VLP Pressure, IPR Pressure*) i protočni kapacitet nafte (engl. *oil rate*). Dobivena rješenja koja se mogu očitati iz te točke su:

- proizvodnja kapljevine (engl. *liquid rate*): 10,64 m³/dan;
- dinamički tlak na dnu bušotine (engl. *solution node pressure*): 32,07 bara;
- tlak na ušću bušotine (engl. *wellhead pressure / top node pressure*): 10 bara.

Osim gore navedenih podataka mogu se očitati i drugi kao što su (slika 5-19) :

- proizvodnja nafte (engl. *oil rate*) : 8,5 m³/dan;
- proizvodnja vode (engl. *water rate*): 2,13 m³/dan;
- proizvodnja plina (engl. *gas rate*): 1560 m³/dan.

| Label | Value | Units |
|--|----------|-------------------------|
| Liquid Rate | 10.6377 | (m ³ /day) |
| Oil Rate | 8.51013 | (m ³ /day) |
| Water Rate | 2.12753 | (m ³ /day) |
| Gas Rate | 1.55743 | (1000m ³ /d) |
| Injection Depth | 1128 | (m) |
| Solution Node Pressure | 32.0749 | (BARa) |
| dP Friction | -4.79113 | (bar) |
| dP Gravity | 26.8649 | (bar) |
| dP Total Skin | 0 | (bar) |
| dP Perforation | 0 | (bar) |
| dP Damage | 0 | (bar) |
| dP Completion | 0 | (bar) |
| Completion Skin | 0 | |
| Total Skin | 0 | |
| Wellhead Liquid Density | 823.04 | (Kg/m ³) |
| Wellhead Gas Density | 6.85237 | (Kg/m ³) |
| Wellhead Liquid Viscosity | 744.967 | (uPa.s) |
| Wellhead Gas Viscosity | 13.1011 | (uPa.s) |
| Wellhead Superficial Liquid Velocity | 0.033663 | (m/sec) |
| Wellhead Superficial Gas Velocity | 4.45895 | (m/sec) |
| Wellhead Z Factor | 0.98464 | |
| Wellhead Interfacial Tension | 13.718 | (mN/m) |
| Wellhead Pressure | 10 | (BARa) |
| Wellhead Temperature | 86.3309 | (deg C) |
| First Node Liquid Density | 823.04 | (Kg/m ³) |
| First Node Gas Density | 6.85237 | (Kg/m ³) |
| First Node Liquid Viscosity | 744.967 | (uPa.s) |
| First Node Gas Viscosity | 13.1011 | (uPa.s) |
| First Node Superficial Liquid Velocity | 0.033663 | (m/sec) |
| First Node Superficial Gas Velocity | 4.45895 | (m/sec) |
| First Node Z Factor | 0.98464 | |

Slika 5-19. Rezultati proračuna VLP/ IPR krivulje

5.7. Komentari dobivenih rezultata proračuna

Prema dobivenim rezultatima vidljivo je da će postupak hidrauličkog frakturiranja ležišta povećati proizvodnju nafte. Povećanje proizvodnje nafte nije značajno, ali opravdava uložena sredstva. Ako se usporede rezultati s prvim frakturiranjem vidi se tendencija pada proizvodnje zbog iscrpljenosti ležišta. Prema dostupnim podacima iz literature (Čikeš, 1995) bušotina Bilogora-3 proizvodila je samo 0,6 m³ nafte dnevno. Nakon toga odlučilo se bušotinu stimulirati postupkom hidrauličkog frakturiranja što je dovelo do značajnog povećanja proizvodnje. Operacija je izvršena 1993. godine te je bušotina proizvodila 23,5 m³/dan nafte, da bi se već iduće godine proizvodnja smanjila na 10,6 m³/dan. S vremenom proizvodnja je padala te je tako proizvodnja u travnju 2014. godine iznosila tek 5,1 m³/dan.

Stoga je odlučeno da se ležište ponovo hidraulički frakturira (refrakturira). Rezultat proračuna u Prosperu je predviđeno povećanje proizvodnje nafte nakon frakturiranja na 8,5 m³/dan. Rezultati koji su dobiveni proračunom u ovom radu su zadovoljavajući jer je operacija hidrauličkog frakturiranja povećala proizvodnju bušotine. Povećanje proizvodnje nije značajno kao što se očekivalo, ali je u svakom slučaju prekinulo trend pada proizvodnje i produžilo vijek crpljena nafte sa bušotine Bilogora-3. U tablici 5-1 prikazana je proizvodnja nafte prije i nakon frakturiranja.

Tablica 5-1. Tablični prikaz proizvodnje prije i poslije frakturiranja

| | Proizvodnja nafte prije frakturiranja (m ³ /dan) | Proizvodnja nafte nakon frakturiranja (m ³ /dan) | Povećanje proizvodnje nafte (m ³ /dan) |
|------------------|---|---|---|
| 1. frakturiranje | 0,6 | 23,5 | 22,9 |
| 2. frakturiranje | 5,1 | 8,5 | 3,4 |

6. ZAKLJUČAK

Hidrauličko frakturiranje je poznata i često korištena metoda stimulacije ležišta u cilju povećanja proizvodnosti bušotine i uklanjanja oštećenja iz pribušotinske zone. U diplomskom radu korišten je program Prosper kako bi se predvidjela proizvodnja bušotine Bilogora-3 nakon hidrauličkog frakturiranja. Analizom rezultata dobivenih računalnim programom Prosper moguće je odrediti :

- kretanje dinamičkog tlaka u ležištu kroz neki vremenski period,
- optimalnu radnu točku sustava (VLP/IPR krivulja),
- način opremanja bušotine za proizvodnju,
- količine plina koje je potrebno utiskivati pri primjeni plinskog lifta,
- proizvodnju kapljevine kroz neki vremenski period.

Nakon što su rezultati izračunati potrebno ih je analizirati i donijeti zaključak o njihovoj kvaliteti te upotrebljivosti istih u sljedećim koracima proračuna. Na rezultate proračuna uvelike utječu kvaliteta i količina poznatih podataka o samoj bušotini i ležištu. Bitno je znati što više podataka o dinamičkim tlakovima i proizvedenoj količini nafte kako bi ulazni parametri bili čim preciznije zadani i kako bi preciznije odredili buduću proizvodnju i odgovarajuće proizvodno opremanje bušotine.

Na osnovu poznatih podataka prije frakturiranja i dobivenih rezultata za frakturiranu bušotinu Bilogora-3 može se zaključiti da je operacija hidrauličkog frakturiranja imala pozitivan rezultat odnosno da će doći do povećanja proizvodnje. Prema dobivenom proračunu bušotina će povećati proizvodnju nafte za 70% u odnosu na nefrakturiranu bušotinu. Takvo povećanje nije zanemarivo stoga se bušotina Bilogora-3 može smatrati dobrim kandidatom za novo hidrauličko frakturiranje (refrakturiranje). Preduvjet tome je i tehnički ispravna bušotina, odnosno hermetičnost zaštitnih cijevi. Cilj ovog diplomskog rada je ispunjen jer je primjenom stvarnih i dostupnih podataka o ležištu i bušotini napravljen proračun pridobivanja ugljikovodika korištenjem programskog paketa Prosper. Dobiveni rezultati se poklapaju s onima izmjerenima na samoj bušotini nakon puštanja bušotine u proizvodnju. Dodatna proizvodnja nafte je opravdala uložena investicijska sredstva koja su odobrena u rudarskom projektu.

7. LITERATURA

1. BRKIĆ, V., 2016. Obrada stijena u bušotinama 2. Bilješke s predavanja, Rudarsko-geološko-naftni fakultet, Zagreb (neobjavljeno).
2. ČIKEŠ, M., 1995. Mogućnost povećanja pridobivih zaliha ugljikovodika primjenom postupka hidrauličkog frakturiranja. Zagreb: Rudarsko-geološko-naftni fakultet Sveučilišta u Zagrebu.
3. ČIKEŠ, M., 2015. Proizvodno inženjerstvo nafte i plina. Zagreb: Rudarsko-geološko-naftni fakultet Sveučilišta u Zagrebu.
4. ECONOMIDES, M. J., 1992. A practical companion to reservoir stimulation (Vol. 34). Elsevier.
5. ECONOMIDES, M. J., OLIGNEY, R. E., VALKO, P. P., 2002. Unfied Fracture Design. Houston: Orsa Press.
6. ECONOMIDES, M. J., MARTIN, T., 2007. Modern fracturing: Enhancing natural gas production. Houston, Texas: ET Publishing.
7. INA d. d. 2017. Geološki i inženjerski projekt za hidrauličko frakturiranje bušotine Bilogora-3 (BI-3). Tehnička dokumentacija INA-e. Zagreb.
8. KEVRIĆ I., 1999. Utjecaj mehaničkih svojstava stijena na geometriju hidraulički stvorene frakture, tlak frakturiranja i količinu radnog fluida. Magistarski rad. Zagreb: Rudarsko-geološko-naftni fakultet Sveučilišta u Zagrebu.
9. KUREVIJA, T., 2016. Predavanja iz kolegija "Analiza hidrodinamičkih mjerenja". Interna skripta. Rudarsko-geološko-naftni fakultet Sveučilišta u Zagrebu.
10. MATANOVIĆ, D., ČIKEŠ, M., MOSLAVAC, B. 2012. Sand control in well construction and operation. Berlin: Springer.

Internetski izvori:

1. 3GDEEP
URL: http://www.3gdeep.com/images/articles/proppants_2.jpg (11. 7. 2017.)
2. PROPUBLICA
URL: <https://www.propublica.org/special/hydraulic-fracturing-national> (9. 3. 2017.)
3. FRAC SAND TESTING SERVICES
URL: <http://frac sandtesting.com/wp-content/uploads/2013/09/roundness-sphericity-matrix.jpg> (28. 9. 2017.)

IZJAVA

kojom izjavljujem da sam rad pod naslovom

PRORAČUN PRIDOBIVANJA UGLJIKOVODIKA IZ BUŠOTINE BILOGORA-3 NAKON HIDRAULIČKOG FRAKTURIRANJA LEŽIŠTA

izradio samostalno pod voditeljstvom doc. dr. sc. Vladislava Brkića. U radu sam koristio literaturu koja je navedena na kraju rada. Rad je napisan u duhu hrvatskog jezika.

Filip Šeb