

Koeficijent punjenja lopate hidrauličkog bagera

Hodak, Ivan

Master's thesis / Diplomski rad

2018

Degree Grantor / Ustanova koja je dodijelila akademski / stručni stupanj: **University of Zagreb, Faculty of Mining, Geology and Petroleum Engineering / Sveučilište u Zagrebu, Rudarsko-geološko-naftni fakultet**

Permanent link / Trajna poveznica: <https://um.nsk.hr/um:nbn:hr:169:403990>

Rights / Prava: [In copyright](#) / [Zaštićeno autorskim pravom.](#)

Download date / Datum preuzimanja: **2025-03-01**



Repository / Repozitorij:

[Faculty of Mining, Geology and Petroleum Engineering Repository, University of Zagreb](#)



SVEUČILIŠTE U ZAGREBU
RUDARSKO-GEOLOŠKO-NAFTNI FAKULTET
Diplomski studij rudarstva

KOEFICIJENT PUNJENJA LOPATE HIDRAULIČKOG BAGERA

Diplomski rad

Ivan Hodak

R-152

Zagreb, 2018.

KOEFICIJENT PUNJENJA LOPATE HIDRAULIČKOG BAGERA

Ivan Hodak

Diplomski rad je izrađen: Sveučilište u Zagrebu
Rudarsko-geološko-naftni fakultet
Zavod za rudarstvo i geotehniku
Pierottijeva 6, 10 000 Zagreb

Sažetak

Koeficijent punjenja lopate bagera jedan je od najutjecajnijih čimbenika na učinkovitost stroja te je stoga odabran za detaljnu analizu. S obzirom da je učinkovitost često presudni faktor prema kojem rudarski inženjer odabire potreban stroj, analizi učinkovitosti i svim utjecajnim čimbenicima treba posvetiti veliku pozornost. Cilj ovog rada je analiza odstupanja koeficijenata punjenja određenih terenskim mjerenjima i koeficijenata punjenja istaknutih u tehničkim priručnicima najvećih svjetskih proizvođača rudarskih strojeva i opreme. Terenskim ispitivanjima u stvarnim radnim uvjetima, fotogrametrijskom rekonstrukcijom iz para fotografija (stereoparova) dobiveni su podaci o volumenu materijala u lopati bagera na temelju čega je proračunat koeficijent punjenja. Analizirana je i međusobna zavisnost koeficijenta rastresitosti i koeficijenta punjenja te je iz dobivene relacije ova dva čimbenika također određen koeficijent punjenja.

Ključne riječi: volumen lopate bagera, koeficijent punjenja, koeficijent rastresitosti, učinkovitost.

Diplomski rad sadrži: 57 stranica, 21 tablicu, 20 slika i 23 reference.

Jezik izvornika: hrvatski

Diplomski rad pohranjen: Knjižnica Rudarsko-geološko-naftnog fakulteta
Pierottijeva 6, Zagreb

Mentor: Dr. sc. Trpimir Kujundžić, redoviti profesor RGNF-a

Ocjenjivači: 1. Dr. sc. Trpimir Kujundžić, redoviti profesor RGNF-a

2. Dr. sc. Mario Klanfar, docent RGNF-a

3. Dr. sc. Tomislav Korman, docent RGNF-a

Datum obrane: 16. ožujak 2018.

HYDRAULIC EXCAVATOR BUCKET FILL FACTOR

Ivan Hodak

Thesis completed at: University of Zagreb
Faculty of Mining, Geology and Petroleum Engineering
Department of Mining Engineering and Geotechnics
Pierottijeva 6, 10 000 Zagreb

Abstract

Bucket fill factor is one of the most influential parameters on machine efficiency and is therefore selected for detailed analysis. Given that efficiency is often a crucial factor by which a mining engineer selects the required machine, close attention should be dedicated to efficiency analysis and all influential factors. The aim of this thesis is to compare fill factors determined by field testing and fill factors featured in technical manuals of the world's largest manufacturers of mining machinery and equipment. Data on the volume of the material in the excavator bucket was acquired based on field testings at real worksite conditions, made by photogrammetric reconstruction of the pair of photographs (stereopairs). Interdependence between fill factor and swell factor is taken into consideration. Also, fill factor was determined by the dependence relation of these two parameters.

Keywords: excavator bucket volume, fill factor, swell factor, efficiency.

Thesis contains: 57 pages, 21 tables, 20 figures and 23 references.

Original in: Croatian

Thesis deposited at: Library of the Faculty of Mining, Geology and Petroleum Engineering
Pierottijeva 6, Zagreb

Supervisor: PhD Trpimir Kujundžić, Full Professor

Reviewers: 1. PhD Trpimir Kujundžić, Full Professor
2. PhD Mario Klanfar, Assistant Professor
3. PhD Tomislav Korman, Assistant Professor

Defence date: March 16, 2018.

SADRŽAJ

POPIS TABLICA.....	III
POPIS SLIKA	IV
POPIS KORIŠTENIH OZNAKA I ODGOVARAJUĆIH SI JEDINICA	VI
1. UVOD.....	1
2. POVIJESNI RAZVOJ, PRIMJENA I VRSTE CIKLIČKIH BAGERA U POVRŠINSKOJ EKSPLOATACIJI	3
2.1. VRSTE BAGERA U POVRŠINSKOJ EKSPLOATACIJI.....	3
2.2. POVIJESNI RAZVOJ CIKLIČKIH BAGERA	4
2.3. PRIMJENA CIKLIČKIH BAGERA U POVRŠINSKOJ EKSPLOATACIJI	6
2.4. HIDRAULIČKI BAGERI S VISINSKOM/DUBINSKOM LOPATOM	7
3. GEOMEHANIČKI PARAMETRI RADNE SREDINE	13
3.1. PARAMETRI KOJI UTJEČU NA KOPANJE	17
3.2. KLASIFIKACIJA STIJENA OBZIROM NA OTPORE KOPANJU	18
4. KAPACITET HIDRAULIČKIH BAGERA S OBRNUTOM LOPATOM.....	20
4.1. TEORIJSKI (KONSTRUKCIJSKI) KAPACITET (Q_t).....	21
4.2. TEHNIČKI KAPACITET (Q_{th}).....	21
4.3. OTKOPNI KAPACITET (Q_{ot}).....	23
4.4. EKSPLOATACIJSKI KAPACITET (Q_{eks}).....	23
5. KOEFICIJENT PUNJENJA I VOLUMEN LOPATE BAGERA.....	24
5.1. KOEFICIJENT PUNJENJA LOPATE.....	24
5.2. STANDARDI ZA ODREĐIVANJE VOLUMENA LOPATE	26
5.3. ODREĐIVANJE VOLUMENA LOPATE BAGERA PREMA ISO STANDARDU	30
6. ODREĐIVANJE KOEFICIJENTA PUNJENJA PREMA SPECIFIKACIJAMA PROIZVOĐAČA	37
6.1. CATERPILLAR	37

6.2. KOMATSU.....	39
6.3. LIEBHERR.....	40
7. ODREĐIVANJE KOEFICIJENTA PUNJENJA LOPATE NA TEMELJU TERENSKIH MJERENJA	42
7.1. TERENSKA MJERENJA NA EKSPLOATACIJSKOM POLJU OČURA	42
8. USPOREDBA I ANALIZA REZULTATA.....	48
8.1. MEĐUSOBNA ZAVISNOST KOEFICIJENTA PUNJENJA I KOEFICIJENTA RASTRESITOSTI	50
9. ZAKLJUČAK.....	55
LITERATURA.....	57

POPIS TABLICA

Tablica 3-1. Orijentacijske vrijednosti kuta unutarnjeg trenja (Galić i Živković 1999)	13
Tablica 3-2. Koeficijent rastresitosti i gustoće za određene materijale (Kujundžić 2015).	14
Tablica 3-3. Promjena koeficijenta rastresitosti ovisno o granulometrijskom sastavu (Kujundžić 2015).....	15
Tablica 3-4. Mohsova skala tvrdoće (Kujundžić 2015).....	15
Tablica 3-5. Klasifikacija stijena prema abrazivnosti (Kujundžić 2015)	17
Tablica 3-6. Klasifikacija stijena po Brissier-u (Galić i Živković 1999)	18
Tablica 4-1. Koeficijenti rastresitosti, punjenja lopate i bagerovanja kod kopanja masiva (Galić i Živković 1999)	22
Tablica 5-1. Vrijednosti koeficijenta punjenja lopate bagera (Linarić 2007).....	25
Tablica 5-2. Koeficijent punjenja lopate k_p (Trbojević 1979)	26
Tablica 5-3. Koeficijenti punjenja lopate k_p (Ferenščak 1966).....	26
Tablica 6-1. Koeficijenti punjenja prema Caterpillar – u (Caterpillar 2012)	38
Tablica 6-2. Prikaz koeficijenata punjenja za modele strojeva PC78 – PC2000 (Komatsu 2009).....	39
Tablica 6-3. Prikaz koeficijenata punjenja za modele strojeva PC3000 – PC8000 (Komatsu 2009).....	40
Tablica 6-4. Koeficijenti punjenja prema Liebherr-u (Liebherr 1992).....	41
Tablica 7-1. Osnovne tehničke karakteristike promatranog stroja	43
Tablica 7-2. Izmjerene dimenzije lopate	44
Tablica 8-1. Usporedba koeficijenata punjenja za prvo mjerenje	49
Tablica 8-2. Usporedba koeficijenata punjenja za drugo mjerenje	49
Tablica 8-3. Koeficijenti punjenja i rastresitosti (Kujundžić i dr. 2018).....	51
Tablica 8-4. Usporedba stvarnog koeficijenta punjenja i izračunatog iz relacije linearne ovisnosti.....	53
Tablica 8-5. Usporedba stvarnog koeficijenta punjenja i izračunatog iz relacije linearne ovisnosti.....	54

POPIS SLIKA

Slika 2-1. Prvi konstruirani bager (Lestz 1980).....	5
Slika 2-2. Bager s visinskom lopatom tvrtke „Marion“ (Kujundžić 2015)	6
Slika 2-3. Različite primjene bagera; utovar u transportno sredstvo (gore lijevo), doziranje drobilice (gore desno), skidanje otkrivke (dolje).....	7
Slika 2-4. Glavni sastavni dijelovi hidrauličkog bagera (Ignjatović 2011)	8
Slika 2-5. Mehanizam okretanja gornjeg vrtivog dijela bagera (Kujundžić 2015).....	9
Slika 2-6. Držači s kotačićima (Kujundžić 2015).....	10
Slika 2-7. Različite konstrukcije lopata ovisno o namjeni a) visinska i obrnuta lopata, b) obrnuta lopata za iskop kanala, c) lopate za utovar, d) lopate za ravnanje terena, e) lopate za iskop trapeznog oblika (Ignjatović 2011)	11
Slika 2-8. Konstrukcija tvrtke „Orenstein und Koppel“ (Ignjatović 2011)	11
Slika 2-9. Prikaz radnih parametara bagera s obrnutom lopatom (Caterpillar 2012)	12
Slika 5-1. a) poravnati volumen, volumen povrh, horizontalna ravnina, b) razlika u nasipnom kutu između ISO i CECE standarda (ISO 7451 2007)	31
Slika 5-2. Dimenzije lopate potrebne za izračun (ISO 7451 2007)	32
Slika 5-3. Prikaz elemenata za izračun poravnatog volumena, 1) površina S1, 2) horizontalna ravnina, 3) težište (ISO 7451 2007).....	33
Slika 5-4. Prikaz elemenata za izračun poravnatog volumena uz uvjet $X/Y < 12$, 1) površina S2, 2) cilindrična površina, 3) novi položaj težišta (ISO 7451 2007)	34
Slika 5-5. Dimenzije lopate bagera za izračun širine materijala u lopati (ISO 7451 2007)	35
Slika 5-6. Materijal „povrh“, uska lopata (lijevo), široka lopata (desno) (ISO 7451 2007)	36
Slika 6-1. Prikaz materijala u lopati za različite vrijednosti koeficijenta punjenja (Caterpillar 2012)	38
Slika 7-1. Stroj na kojem je mjereno.....	43
Slika 7-2. Prvo mjerenje; snimanje materijala u lopati (lijevo), snimanje istresene hrpe (desno)	46

Slika 7-3. Drugo mjerenje; snimanje materijala u lopati (lijevo), snimanje istresene hrpe (desno)	46
Slika 8-1. Linearna ovisnost koeficijenta punjenja o koeficijentu rastresitosti (Kujundžić i dr. 2018)	52

POPIS KORIŠTENIH OZNAKA I ODGOVARAJUĆIH SI JEDINICA

Simbol	Značenje	Jedinica
φ	Kut unutarnjeg trenja	(°)
k_r	Koeficijent rastresitosti	
V_r	Volumen materijala u rastresitom stanju	(m ³)
V_m	Volumen materijala u stijenskom masivu	(m ³)
a	Pokazatelj abrazivnosti	(mg)
Kl	Linearni specifični otpor kopanju	(N/m)
Kf	Površinski specifični otpor kopanju	(N/m ²)
Q_t	Teorijski (konstrukcijski) kapacitet	(m ³)
Q_{th}	Tehnički kapacitet	(m ³)
Q_{ot}	Otkopni (efektivni) kapacitet	(m ³)
Q_{eks}	Eksploatacijski (praktični) kapacitet	(m ³)
$t_{c(t)}$	Teorijsko vrijeme ciklusa	(s)
k_p	Koeficijent punjenja radnog elementa	
k_r	Koeficijent rastresitosti	
k_b	Koeficijent bagerovanja	
t_c	Stvarno trajanje ciklusa	(s)
k_v	Koeficijent iskorištenja vremena	
k_t	Koeficijent tehničkog gubitka	
k_s	Koeficijent radne sredine	
T	Vrijeme za period određivanja	(s)
K_f	Koeficijent punjenja lopate	
V_a	Stvarni volumen materijala u lopati	(m ³)
V	Teorijski volumen lopate	(m ³)
V_h	Volumen lopate napunjene na vrh	(m ³)
V_s	Zaravnati volumen lopate	(m ³)
V_t	Volumen materijala „povrh“	(m ³)
S_1	Površina unutarnjeg dijela bočne stranice lopate omeđena na vrhu hor. ravninom	(m ²)

Simbol	Značenje	Jedinica
W_1, W_2, W_3	Unutarnja širina lopate u težištu	(m)
S_2	Površina unutarnjeg dijela bočne stranice lopate omeđena na vrhu cilindričnom površinom	(m ²)
W_4	Širina nasipnog materijala	(m)
L_1	Unutarnja širina stražnje strane lopate	(m)
L_2	Unutarnja širina prednje (rezne strane lopate)	(m)
E	Debljina stijenke bočne stranice lopate	(m)
X	Dužina lopate	(m)
Y	Maksimalno udubljenje lopate	(m)

1. UVOD

Rudarska djelatnost uz poljoprivredu predstavlja jednu od najstarijih ljudskih djelatnosti. Vremena u kojima se mineralna sirovina nalazila plitko ispod površine i bila relativno lako dostupna te vremena u kojima se otkrivka skidala pijucima, lopatama i prevozila tačkama su nepovratno iza nas. S obzirom da su se iskoristili prirodni resursi koji su bili „nadohvat ruke“, a svjetske potrebe za mineralnim sirovinama stalno rasle bilo je potrebno posegnuti za teže dostupnim i sve „dubljim“ mineralnim sirovinama, što bi bilo nemoguće bez adekvatne mehanizacije. Stoga možemo reći da je jednim dijelom razvoj strojeva za dobivanje mineralne sirovine uvjetovan njihovom dostupnošću. Za razliku od prošlih vremena kada je rudarski inženjer kao zadatak imao projektirati sebi potrebnu mehanizaciju danas gotovo da ne postoji takav slučaj, štoviše rijetko se događa i da se za jedno eksploatacijsko polje izrađuje stroj po narudžbi. Na današnjem tržištu rudarske mehanizacije zavladao je trend standardizacije i serijske proizvodnje rudarskih strojeva i opreme, te se pretpostavlja nastavak tog trenda i u budućnosti (Kujundžić 2015).

Na današnjem tržištu rudarske mehanizacije postoji širok spektar različitih proizvođača koji svoj proizvod žele prikazati kao najbolji. Za razliku od prošlosti i konstruiranja samog stroja rudarski inženjer je danas zadužen za odabir i organizaciju najoptimalnijih strojeva i opreme upravo iz te „šume“ proizvođača. U tehničkim priručnicima svaki od proizvođača predstavlja svoje modele strojeva. U svim priručnicima prikazuje se način izračuna kapaciteta za strojeve te su navedeni svi parametri koji na njega utječu. S obzirom na eksploataciju koja uglavnom traje nekoliko desetaka godina, ali često i više, odabiru odgovarajućeg stroja treba posvetiti posebnu pozornost jer eventualno napravljene pogreške u odabiru kada se u obzir uzme trajanje eksploatacije mogu imati značajne i dugotrajne posljedice. Također za kvalitetnu procjenu mogućnosti svakog stroja trebali bi se posebno razmotriti i geomehanički parametri radne sredine koji utječu na karakteristike stroja.

Predmet razmatranja ovog rada je koeficijent punjenja lopate bagera koji je jedan od glavnih utjecajnih faktora uz vrijeme trajanja ciklusa u izračunu kapaciteta stroja. Odabir koeficijenta punjenja kao predmeta analize ovog rada očitava se njegovim utjecajem na učinkovitost, koja je često glavni parametar prema kojemu rudarski inženjeri odabiru stroj pogodan za njihove određene zahvate. Za analizu je odabran hidraulički bager s obrnutom lopatom iz razloga što je jedan od najprimjenjivanijih strojeva u površinskoj

eksploataciji u Republici Hrvatskoj. Za usporedbu rezultata dobivenih terenskim mjerenjima uzeti su i uspoređeni podaci koji se nalaze u tehničkim priručnicima tri najveća i najpoznatija svjetska proizvođača građevinske i rudarske mehanizacije. Cilj ovog rada bila je usporedba koeficijenata punjenja koji su određeni temeljem terenskih mjerenja i koeficijenata punjenja koji se nalaze u priručnicima proizvođača te se koriste za izračun kapaciteta.

2. POVIJESNI RAZVOJ, PRIMJENA I VRSTE CIKLIČKIH BAGERA U POVRŠINSKOJ EKSPLOATACIJI

Bageri su osnovni strojevi koji se koriste za dobivanje mineralne sirovine. Tijekom cijelog rada naglasak je stavljen na strojeve koji se koriste u površinskoj eksploataciji dok će se posebno razmotriti bageri cikličkog načina rada s obzirom da su terenska mjerenja obavljena na strojevima koji spadaju upravo u tu kategoriju. Bageri imaju široko područje primjene u površinskoj eksploataciji, ipak najčešće se koriste za otkopavanje i utovar uglavnom odminirane stijenske mase te za uklanjanje jalovine prije i za vrijeme eksploatacije.

2.1. VRSTE BAGERA U POVRŠINSKOJ EKSPLOATACIJI

Podjela bagera koji se koriste u površinskoj eksploataciji mineralnih sirovina može se obaviti temeljem različitih i mnogobrojnih kriterija. S obzirom na način rada bageri se dijele na (Kujundžić 2015):

- Bageri cikličkog načina rada
- Bageri kontinuiranog načina rada

Bageri cikličkog načina rada nadalje se mogu podijeliti na:

- Bagere s lopatom čvrsto pričvršćenom za držalicu i to na:
 - bagere s visinskom lopatom
 - bagere s dubinskom lopatom
- Bagere sa slobodno zavješenom lopatom (pomoću čelične užadi):
 - skreperске bagere ("dreglajne")
 - bagere grabilice ("grafjere")

Bageri kontinuiranog načina rada s obzirom na oblik radnog organa dijele se na:

- rotorne bagere
- bagere vedričare

S obzirom na način pokretanja bageri se dijele na:

- bagere gusjeničare
- bagere na kotačima

- bagere na tračnicama
- koračajuće bagere
- plovne bagere

S obzirom na volumen lopate dijele se na:

- male bagere (u većini slučajeva univerzalne jedinice kojima se radni element može izmjenjivati npr. zamjena visinske lopate dubinskom istih ili nešto manjih dimenzija)
- velike bagere (specijalizirane konstrukcije npr. konstruirani za rad samo s visinskom lopatom)
- velebagere (zapanjujuće velike dimenzije i učinci uslijed čega im je i osnovna konstrukcija nešto drugačija od ostalih bagera)

S obzirom na primarni pogon dijele se na:

- električne bagere
- bagere s motorom s unutarnjim sagorijevanjem

S obzirom na način prijenosa snage na pojedine bagerske sklopove dijele se na:

- hidrauličke bagere
- užetne bagere

S obzirom na broj pogonskih jedinica dijele se na:

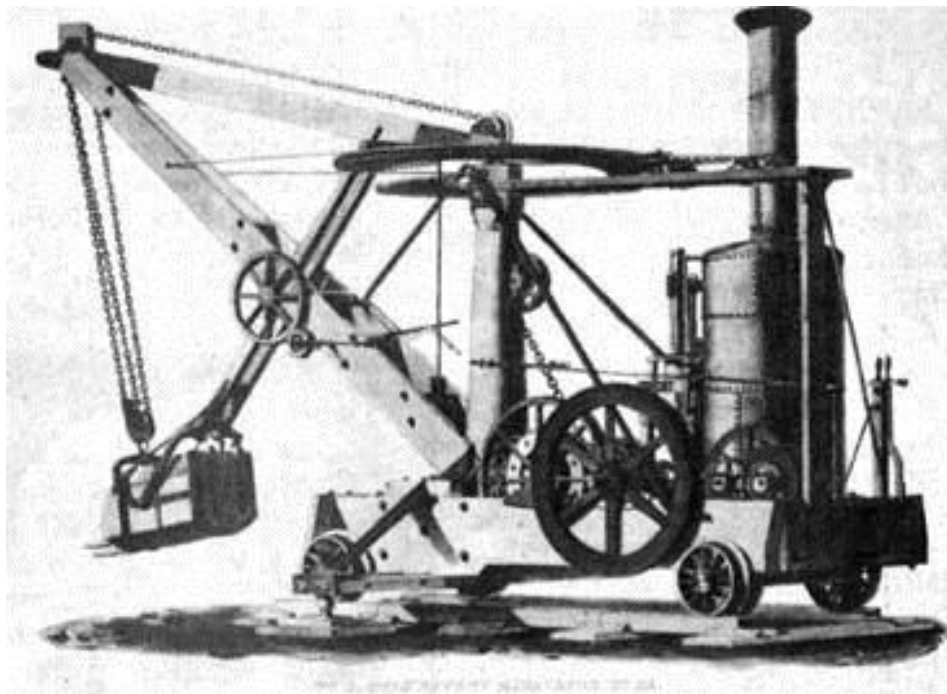
- jednomotorne
- višemotorne bagere

2.2. POVIJESNI RAZVOJ CIKLIČKIH BAGERA

Ako znamo da je rudarstvo uz poljoprivredu temeljna djelatnost ljudske civilizacije te da neki oblici rudarstva sežu u predneolitik može se zaključiti da je razvoj rudarske mehanizacije tekao vrlo sporo. Jedna od prekretnica u metodama eksploatacije mineralnih sirovina je korištenje baruta i pojava parnog stroja.

Upravo korištenjem energije vodene pare konstruiran je prvi bager 1837. godine u Americi. Izumitelj prvog bagera bio je William Otis, čiji je bager imao visinsku lopatu (slika 2-1.). Ovaj izum ostavio je veliki trag u eksploataciji mineralnih sirovina jer su

osnovni tehnički principi na kojima se temelji Otis–ov bager koriste i danas, iako je ovaj izum čekao praktičnu primjenu punih 40 godina. Tek 1877. godine primijenjen je za skidanje otkrivke na površinskom kopu ugljena (Kujundžić 2015).



Slika 2-1. Prvi konstruirani bager (Lestz 1980)

S obzirom da je debljina otkrivke na tom površinskom kopu bila veća od mogućeg dohvata bagera („ruka“ bagera na kojoj se nalazi držalica s lopatom je bila prekratka) ovaj pokušaj skidanja otkrivke nije se proslavio. Unatoč tomu nastavilo se sa razvojem i unaprjeđenjem ovog izuma što je u konačnici rezultiralo 1911. godine konstrukcijom najvećeg bagera tog vremena od strane američke tvrtke „Marion“ (slika 2-2.). Bager je imao ruku duljine 20 m te volumen lopate od 2,7 m³. Nakon toga u sljedećih 20-ak godina primjena bagera na radovima skidanja otkrivke postala je pravilo te su se pojavili i prvi povlačni bageri (dreglajni) i bageri s obrnutom (dubinskom) lopatom. 1949. godine razvojem hidraulike tvrtka JCB (J.C. Bamford) konstruira i prvi hidraulički utovarač, dok 1953. godine konstruira i prvi hidraulički rovokopač „Mark I“. Iako su navedeni strojevi prvi takvi konstruirani u povijesti temeljni principi njihove konstrukcije zadržani su do danas. Vrijeme konstruiranja ovih bagera za određeni površinski kop je prošlo. Današnji proizvođači su standardizirali te uspostavili serijsku proizvodnju ovakvih bagera što kao rezultat ima relativno nisku cijenu takvih strojeva (Kujundžić 2015).



Slika 2-2. Bager s visinskom lopatom tvrtke „Marion“ (Kujundžić 2015)

2.3. PRIMJENA CIKLIČKIH BAGERA U POVRŠINSKOJ EKPLOATACIJI

Ciklički Bageri odnosno bageri diskontinuiranog načina rada su jedni od osnovnih strojeva korištenih pri površinskoj eksploataciji mineralnih sirovina. Mogu biti korišteni kao primarni strojevi za dobivanje mineralne sirovine ili kao pomoćni strojevi ukoliko se radi o velikim površinskim kopovima. Po definiciji bageri su samohodni strojevi čija je namjena otkopavanje mineralne sirovine ili jalovine. Kao pomoćni strojevi najčešće se koriste na velikim površinskim kopovima ugljena, metalnih ruda i dr., dok se kao primarni strojevi za dobivanje mineralne sirovine koriste u glinokopima, kamenolomima, kopovima šljunka i pijeska, što je i najčešći slučaj na ovim prostorima. Osim navedenih upotreba također se koriste kao pomoćni strojevi za različite radove ili u fazi pripreme same eksploatacije kao na primjer: skidanje otkrivke, doziranje drobilica i mlinova, utovar materijala, formiranje odlagališta, izradu nasipa, kopanje odvodnih kanala i druge pomoćne radove (Galić i Živković 1999).



Slika 2-3. Različite primjene bagera; utovar u transportno sredstvo (gore lijevo), doziranje drobilice (gore desno), skidanje otkrivke (dolje)

2.4. HIDRAULIČKI BAGERI S VISINSKOM/DUBINSKOM LOPATOM

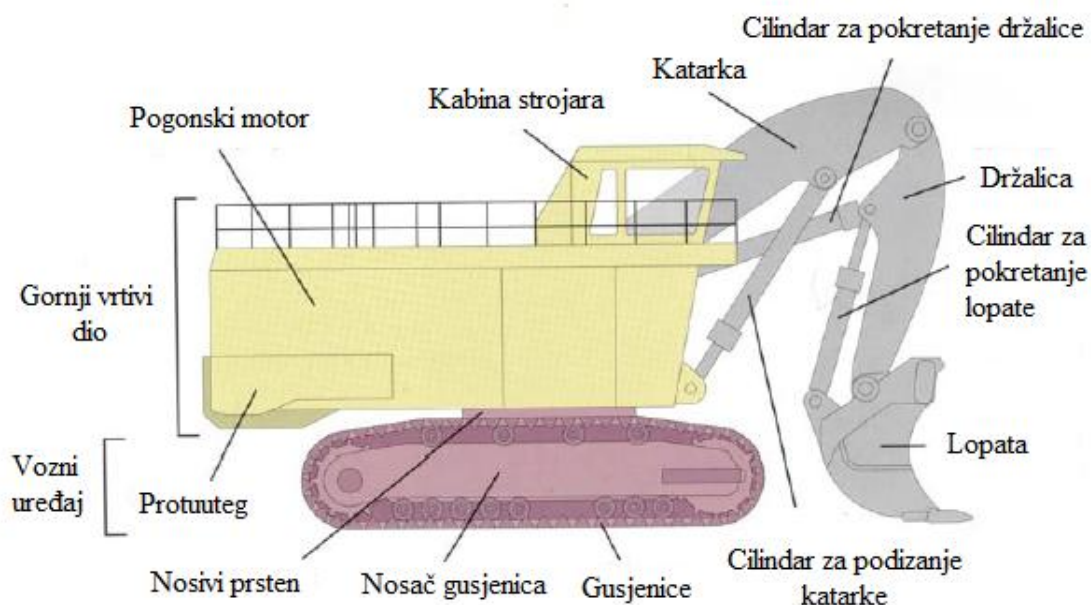
Hidraulički bageri pojavili su se kao rezultat potrebe za što većom snagom i preciznošću otkopavanja. Njihova pojava i primjena u rudarstvu datira 60-ak godina u prošlost te danas čine nezamjenjive radne strojeve pri svakoj eksploataciji, ali i u pripremnim radovima same eksploatacije. Hidraulički bageri imaju mogućnost relativno lake zamjene visinske lopate dubinskom te se uz radni element zamjenjuje i odgovarajući dio katarke bagera. Tim načinom omogućava se kopanje i ispod nivoa stajanja bagera (Kujundžić 2015). Upravo zbog relativno lake zamjene visinske lopate s dubinskom te velike sličnosti oba tipa hidrauličkih bagera (osim u radnom elementu) u ovom potpoglavlju oba tipa hidrauličkih bagera razmatrati će se zajedno.

Mogućnost postavljanja dubinske lopate te prijenos sile putem hidrauličkih cilindara omogućio je da se na zubima radnog elementa dobiju sile za 3 do 4 puta veće u odnosu na užetne bagere iste snage i mase (Ignjatović 2011). Upravo radi toga uvelike se je proširio spektar primjene hidrauličkih bagera. Jedna od glavnih prednosti hidrauličkih bagera je mogućnost neposrednog djelovanja pogona na izvršne organe bagera čime se u velikoj mjeri smanjio broj mehaničkih elemenata prijenosa (zupčanici, vratila, remeni itd.),

a samim time i pojeftinilo održavanje stroja zbog smanjenog broja habajućih dijelova. Dijelove prijenosa zamjenjuju cjevovodi kojima struji fluid (hidraulično ulje) od pumpe prema izvršnim cilindrima. Radni cilindri pričvršćeni su na pokretne dijelove bagera te se zajedno s njima gibaju i radi toga se dovod fluida obavlja gipkim cjevovodima. Smjer kretanja fluida kojim visokotlačne pumpe napajaju radne cilindre regulira se jednostavnim upravljanjem ventilima čime je pojednostavljeno rukovanje u odnosu na upravljanje mehaničkim prijenosima. Tehnički razvoj hidraulike rezultirao je povećanjem radnog tlaka pumpi i motora (200 do 400 bar-a), čime su se umanjile dimenzije i masa hidrauličkih uređaja (Galić i Živković 1999). Ipak, povećanjem radnih tlakova postavljeni su povećani zahtjevi na konstrukciju, pouzdanost, brtvljenje te preciznost izrade hidrauličkih dijelova. Opasnost od mogućeg preopterećenja stroja otklonjena je primjenom sigurnosnih ventila.

Glavni sastavni dijelovi hidrauličkog bagera su (Kujundžić 2015):

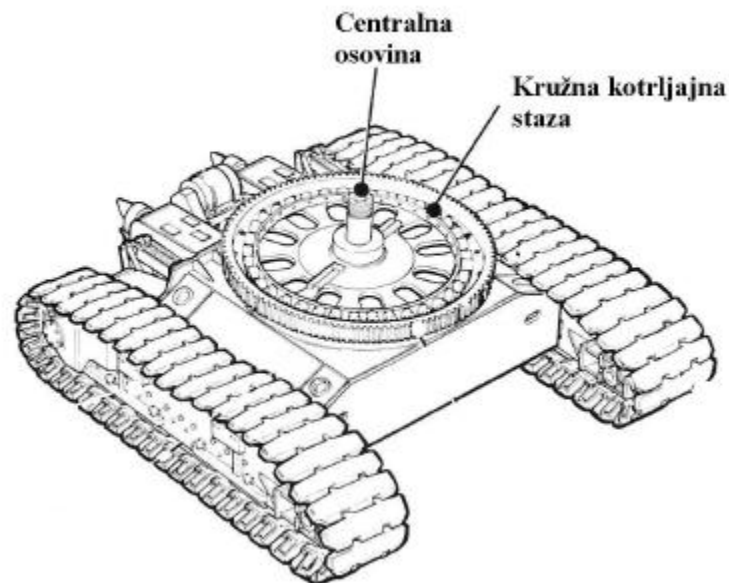
- Gornja vrtiva platforma ili bagerska kućica
- Vozni uređaj



Slika 2-4. Glavni sastavni dijelovi hidrauličkog bagera (Ignjatović 2011)

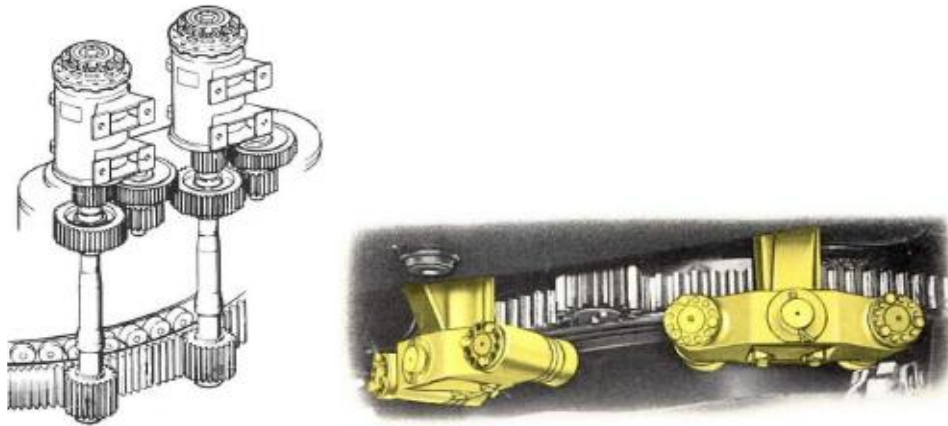
Gornja vrtiva platforma je osnovni element konstrukcije bagera na koju je postavljen hidraulički pogon, radni uređaj te kabina rukovaoca sa uređajima za upravljanje i mehanizmom okretanja. Na gornju kupolu s prednje strane također je pričvršćena kataraka i držalica na čijem je kraju sam radni element, lopata (slika 2-4.). Osnovni cilj rasporeda svih elemenata na gornjoj vrtivoj platformi je postizanje najboljeg statičkog momenta

kojim se otklanja odnosno smanjuje opasnost od prevrtanja bagera. Gornji vrtivi dio bagera okreće se oko centralne osovine po kružnoj kotrljajnoj stazi (slika 2-5.). Veza između gornjeg dijela i voznog uređaja su dvije kotrljajne plohe između kojih se nalazi vijenac kuglica ili valjaka. Kako se kod rada bagera konstantno mijenja težište te je gotovo nikad u središtu vrtnje javljaju se veliki prevrtni momenti koji mogu uzrokovati prevrnuće ili jako skupe popravke obrtnog mehanizma (Kujundžić 2015).



Slika 2-5. Mehanizam okretanja gornjeg vrtivog dijela bagera (Kujundžić 2015)

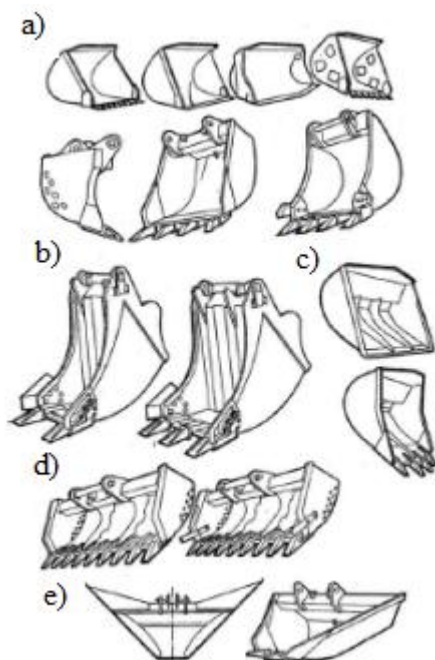
Ovisno o položaju držalice i lopate bagera, masi materijala u lopati te proizvedenoj sili pri kopanju težište se stalno mijenja, ukoliko su držalica i prazna lopata privučene uz bager težište se nalazi iza centralne osi vrtnje dok ukoliko su držalica i katarka ispružene s teretom u lopati težište se nalazi ispred centralne osi vrtnje. Najveći prevrtni moment javlja se kada se na ispruženi položaj radnog organa bagera doda i iznos sile koja je potrebna za otkopavanje, te prilikom rada na nagnutom terenu. Da bi se izbjegle negativne posljedice velikih prevrtnih momenata te razdvajanje gornjeg vrtivog dijela u odnosu na vozni uređaj dvije kotrljajne plohe stavljaju se u zahvat preko držača s kotačićima prikazanih na slici 2-6. koji se postavljaju na gornju kotrljajnu plohu, a u stalnom su zahvatu s donjom kotrljajnom plohom (Kujundžić 2015).



Slika 2-6. Držači s kotačićima (Kujundžić 2015)

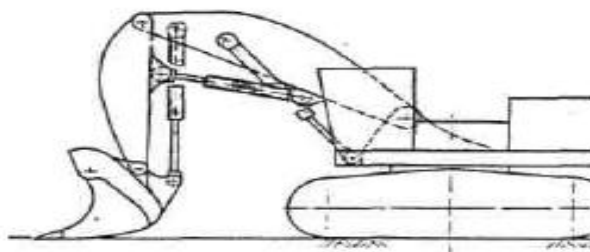
Vozni uređaj hidrauličkih bagera može biti gusjenični ili uređaj za kretanje na pneumaticima, a sastoji se od mehanizma za njihov pogon i kočenje. Najzastupljeniji hidraulički bageri su upravo na gusjenicama koje imaju nezavisni pogon preko zasebnih hidrauličkih motora preko sistema mehaničkog prijenosa što omogućava sinhrono i separatno kretanje gusjenica.

Radni organ bagera, bagerska lopata izrađuje se raznih oblika i veličina ovisno o samoj namjeni i tehničkim karakteristikama stroja. Najčešće izvedbe su približno kockastog oblika otvorene s gornje strane te se pražnjenje vrši istresanjem. Kod većih jedinica moguća je i konstrukcija sa pomičnim dnom preko hidrauličkog cilindra te se na taj način vrši pražnjenje lopate. Donji „otkopni brid“ ovisno o namjeni može biti ravan ukoliko se radi o mekšem materijalu ili s izmjenjivim zubima ako se radi o tvrđem materijalu. (Kujundžić 2015). Također volumen lopata kreće se od 1 m^3 pa do preko 10^3 m^3 , a najveće lopate prelaze volumen i od 20 m^3 (Vrkljan 2015). Ovisno o veličinama i namjeni također se lopate mogu izrađivati sa različitim ojačanjima te različitog broja zuba.



Slika 2-7. Različite konstrukcije lopata ovisno o namjeni a) visinska i obrnuta lopata, b) obrnuta lopata za iskop kanala, c) lopate za utovar, d) lopate za ravnanje terena, e) lopate za iskop trapeznog oblika (Ignjatović 2011)

Svi svjetski proizvođači bagera teže usavršavanju strojeva te njihovoj što lakšoj i široj primjeni. Kod hidrauličkih bagera nastoji se što je moguće više poboljšati (povećati) trajektorija kopanja, horizontalni zahvat lopate, lakše istresanje materijala, povećanje sile kopanja, smanjenje specifičnog utroška energije i dr. Upravo te težnje dovele su do toga da je njemačka tvrtka „Orenstein und Koppel“ konstruirala kinematiku radnog organa bagera tako da ga je hidrauličkim cilindrom povezala sa katarkom kojim se može mijenjati nagib lopate (Ignjatović 2011). Ova konstrukcija dovela je do povećanja mogućnosti selektivnog otkopavanja, pravocrtnog vođenja lopate te povećanja sile kopanja na zubima radnog organa. U današnje vrijeme postoje i teleskopske izvedbe držalica koje još više pridonose manevarskim mogućnostima radnog organa.

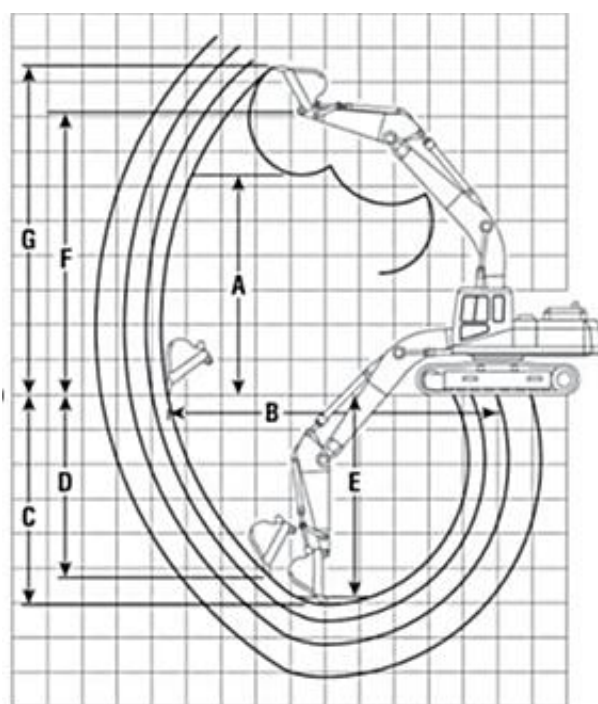


Slika 2-8. Konstrukcija tvrtke „Orenstein und Koppel“ (Ignjatović 2011)

Karakteristične veličine koje određuju značajke bagera su (Kujundžić 2015):

- Volumen lopate
- Trajanje jednog ciklusa pri zakretanju od 90°
- Dohvat lopate ispod planuma gusjenica (kotača)
- Maksimalni visinski dohvat pri radu
- Maksimalna visina pražnjenja
- Maksimalni dohvat pri pražnjenju
- Nazivna masa
- Instalirana snaga, privodni napon
- Specifični pritisak gusjenica (kotača) na tlo
- Maksimalno dozvoljeni nagib
- Brzina (brzine) gibanja bagera

Hidraulički bager s obrnutom lopatom namijenjen je za iskop ispod nivoa stajanja. Dužina katarke i držalice te mjesta njihovog zglobnog spajanja utječu na tehnološke mogućnosti i radne parametre stroja (slika 2-9). Radni ciklus bagera s obrnutom lopatom sastoji se od punjenja materijalom povlačenjem lopate prema bageru, nakon punjenja podiže lopatu, zakreće se do željenog mjesta istresanja te „pružanjem“ ruke bagera vrši se istovar materijala djelovanjem gravitacije.



LEGENDA:

- A – maksimalna visina utovara
- B – maksimalni dohvat lopate na nivou stajanja bagera
- C – maksimalna dubina kopanja
- D – maksimalna vertikalna dubina kopanja
- E – maksimalna dubina horizontalnog reza
- F – maksimalna visina rotacijskog zgloba lopate
- G – maksimalna visina dohvata lopate, za opisivanje najvećeg luka

Slika 2-9. Prikaz radnih parametara bagera s obrnutom lopatom (Caterpillar 2012)

3. GEOMEHANIČKI PARAMETRI RADNE SREDINE

Prilikom izbora opreme, strojeva, načina otvaranja te cjelokupne tehnologije eksploatacije mineralne sirovine potrebno je dobro poznavati radnu sredinu. Stroj se u ovom slučaju ne promatra samo kao mehanički sklop već je on u neprekidnoj interakciji sa okolinom čiji geomehanički parametri onda direktno utječu na njegove bitne karakteristike. Predmet razmatranja ovog rada je koeficijent punjenja lopate, a upravo radna sredina, odnosno ovi parametri uvelike na njega utječu. Osnovna geomehanička svojstva koja se razmatraju za određivanje osnovnih parametara eksploatacije su: kohezija, kut unutarnjeg trenja, specifična gustoća, volumna i nasipna gustoća, porozitet, rastresitost, vlažnost, vodopropusnost, čvrstoća, tvrdoća, raspucanost, granulometrijski sastav, plastičnost i abrazivnost.

Kohezija (c) je svojstvo tla i stijena, a definira se kao privlačna međuatomska ili međumolekularna sila koja djeluje između susjednih čestica tvari. Može se definirati i kao otpor tla ili stijene na smicanje kada su normalna naprezanja jednaka nuli. Karakteristična je za sitnozrnata tla koja se još nazivaju koherentnim tlima.

Kohezija ovisi o (Galić i Živković 1999):

- Veličini čestica i njihovom mineraloškom sastavu
- Međusobnom razmaku čestica
- Elektrokemijskom sastavu porne vode

Kut unutarnjeg trenja (φ) je posljedica trenja među česticama, a povećava se s tim što su čestice tla veće, nepravilnijeg oblika, oštrijih rubova te manjeg sadržaja vode. U sljedećoj tablici prikazane su orijentacijske vrijednosti kuta unutarnjeg trenja za različite materijale (Galić i Živković 1999).

Tablica 3-1. Orijetacijske vrijednosti kuta unutarnjeg trenja (Galić i Živković 1999)

STIJENSKI MATERIJAL	KUT UNUTARNJEG TRENJA, (φ°)			KUT PRIRODNOG NAGIBA
	RASTRESIT	SREDNJE	ZAJEDNO	
Sitni pijesak	25-30	28-33	30-35	25-30
Granulirani pijesak	29-34	34-40	39-45	29-34
Šljunkoviti pijesak	32-35	35-42	42-48	32-35

Specifična Gustoća (ρ_0), volumna gustoća (ρ_1), nasipna gustoća (ρ_2). Ova svojstva materijala su vrlo bitna prilikom odabira određenog stroja, a služe nam za

proračun stabilnosti, kapaciteta, obujma, snage i dimenzija određenog stroja. **Specifična gustoća** predstavlja masu jedinice volumena zbijenog materijala bez pora. **Volumna gustoća** predstavlja masu jedinice volumena uzimajući u obzir pore i prirodne šupljine. **Nasipna gustoća** predstavlja masu jedinice volumena iskopane stijenske mase. Nakon iskopa komadi stijene se nepravilno slažu tvoreći određene šupljine između njih. Kod određivanja utjecaja ovih parametara na kapacitet strojeva uvijek se barata sa ovim podatkom. Nasipna gustoća uvijek je manja od volumne za koeficijent rastresitosti. Ovi parametri izražavaju se u kg/m^3 ili t/m^3 (Kujundžić 2015).

Rastresitost je parametar materijala koji se iskazuje preko koeficijenta rastresitosti (K_r). Koeficijent rastresitosti se definira kao omjer volumena stijene nakon vađenja iz prirodnog sklopa i volumena stijenske litice. Vrijednosti sve tri navedene gustoće i koeficijenti rastresitosti za određene materijale navedeni su u tablici 3-2. Rastresitost najviše ovisi o stupnju usitnjenosti i granulometrijskom sastavu, ali i o strukturi, mineralnom sastavu, tvrdoći i žilavosti. Ovisnost i kretanje koeficijenta rastresitosti ovisno o granulometrijskom sastavu prikazano je u tablici 3-3. Koeficijent rastresitosti kod mekših i nevezanih stijena je manji, a kod tvrdih i žilavih stijena je veći te se određuje sljedećim izrazom (Kujundžić 2015):

$$k_r = \frac{V_r}{V_m} \quad (3-1)$$

Gdje je:

V_r – volumen materijala u rastresitom stanju, (m^3)

V_m – volumen materijala u stijenskom masivu, (m^3)

Tablica 3-2. Koeficijent rastresitosti i gustoće za određene materijale (Kujundžić 2015)

MATERIJAL	Specifična gustoća	Volumna gustoća	Nasipna gustoća	Koeficijent rastresitosti
Granit	2,65 - 2,75	2,53 - 2,63	1,6	1,6
Dijabaz	2,85 - 3,15	2,80 - 3,00	1,7	1,7
Vapnenac	2,70 - 2,90	2,65 - 2,85	1,6	1,7
Pješčenjak	2,60 - 2,76	1,65 - 2,19	1,15	1,5
Lapor	2,56 - 2,86	1,63 - 2,63	1,3	1,25
Ruda Pb-Zn	4,23 - 4,73	4,01 - 4,62	2,8	1,43

Tablica 3-3. Promjena koeficijenta rastresitosti ovisno o granulometrijskom sastavu (Kujundžić 2015)

Komadi dimenzija do (mm)	400	600	800	1000	1200	1300	1400	2000
Težinski sadržaj tih komada %	20-25			10-15	20-25	20-40	40-45	60
Koeficijent rastresitosti	1.2	1.3	1.5	1.45	1.55	1.6	1.75	2.0

Porozitet (n) nam predstavlja ukupni obujam pora u jedinici obujma stijena, a definira se kao razlika gustoće i obujmne mase izražen u postotcima.

Čvrstoća je osnovno svojstvo stijene te predstavlja otpor prema vanjskim silama koje ju žele razoriti (slomiti) uslijed djelovanja tlaka, vlaka, savijanja, uvijanja ili smicanja. Izražava se u N/m^2 odnosno u Pa.

Tvrdoća je otpor koji stijena pruža prodiranju nekog drugog tijela prilikom čega dolazi do plastičnog ili krtoć razaranja površinskog sloja u blizini mjesta prodiranja. Jedna od najstarijih klasifikacija je Mohsova skala čiji redni brojevi predstavljaju stupanj relativne tvrdoće. Početna i krajnja vrijednost Mohsove skale su definitivne jer ne postoji mineral mekši od talka ni mineral tvrdi od dijamenta. Odnos stvarnih tvrdoća na skali je okvirno eksponencijalan. U sljedećoj tablici prikazana je jedna od najstarijih klasifikacija (Kujundžić 2015):

Tablica 3-4. Mohsova skala tvrdoće (Kujundžić 2015)

MINERAL	TVRDOĆA
TALK	1
GIPS	2
KALCIT	3
FLOURIT	4
APATIT	5
FELDSPAT	6
KVARC	7
TOPAZ	8
KORUND	9
DIJAMANT	10

Plastična i elastična svojstva karakterizirana su: „Young-ovim modulom elastičnosti (E_j), modulom smicanja (G), objumnim modulom elastičnosti (K) i Poisson-ovim koeficijentom (ν), (Galić i Živković 1999).

Vlažnost i vodopropusnost su hidrofizička svojstva stijena osobito važna kod poluvezanih (plastičnih), nevezanih (sipkih) i tekućih (žitkih) stijena. Osobito važna karakteristika je vodoupijanje i bubrenje kod glina koje mogu izazvati probleme kod utovara i transporta takvog materijala te tako direktno utjecati na koeficijent punjenja, a samim time i na učinak stroja. Bubrenje glina može izazvati povećanje volumena materijala i do 50%. Vlažnost se definira kao odnos mase vode prema masi čvrstih čestica. Prema količini sadržane vode stijene dijelimo na (Galić i Živković 1999):

- Potpuno zasićene vodom
- Djelomično zasićene vodom
- Potpuno suhe stijene

Vlažnost se također može izraziti i stupnjem zasićenja (S_v) koji se kreće od 0 do 1. Odnosno od 0-100%. Vodopropusnost je ovisna o veličini pora u stijeni i njihovoj povezanosti. Ako se stijena izloži tlačnom naprezanju pore se smanjuju te propusnost postaje manja. Propusnost se izražava preko koeficijenta propusnosti koji je proporcionalan koeficijentu poroznosti.

Raspucalost i granulometrijski sastav – raspucalost je vrlo važna karakteristika za stabilnost kosina, ali i vrlo bitna za rudarske strojeve zbog komaditosti i potrebne snage. Stupanj raspucalosti se određuje vizualno fotogrametrijskom metodom, seizmičkim mjerenjima itd. Raspucanost stijene također utječe i na granulometrijski sastav adminiranog materijala. Granulometrijski sastav predstavlja količinu pojedinih frakcija zrna materijala te se prikazuje granulometrijskom krivuljom.

Abrazivnost je veličina na koju posebno treba obratiti pozornost prilikom nabave stroja te planiranja njegovog održavanja, definira se kao sposobnost stijene da troši alat i pribor (bušaće krune, zube lopate bagera). Abrazivnost se iskazuje stupnjem abrazivnosti koji se određuje po količini materijala koju izgubi cilindar etalon u standardiziranom vremenu. Klasifikacija stijena po Baronu ima pokazatelj za izgublenu masu (a) u miligramima (Galić i Živković 1999). U tablici 3-5. prikazana je klasifikacija stijena prema abrazivnosti po Baronu.

Tablica 3-5. Klasifikacija stijena prema abrazivnosti (Kujundžić 2015)

Kategorija i stupanj abrazivnosti		Pokazatelj abrazivnosti (a), mg	Karakteristične stijene u kategoriji
I	Izrazito slabo abrazivne	Do 5	Vapnenci, mramor, sulfidi bez kvarca, kamena sol
II	Malo abrazivne	5 – 10	Sulfidne rude, baritne rude, argiliti
III	Nešto više abrazivne	10 – 18	Serpentini, kvarcni pješčenjaci, željezne rude, kvarcni vapnenci
IV	Srednje abrazivne	18 – 30	Sitnozrni dijabaz, krupnozrni pirit, sitnozrne magmatske stijene
V	Znatno abrazivne	30 – 45	Kvarcni pješčenjaci, dioriti
VI	Povišeno abrazivne	45 – 65	Magmatske stijene, silificirani gnajs
VII	Visoko abrazivne	65 – 90	Graniti, sijeniti
VIII	Izrazito abrazivne	< 90	Stijene s korundom

3.1. PARAMETRI KOJI UTJEČU NA KOPANJE

Pri radu bagera u bilo kakvom kopanju javljaju se sile koje djeluju u dva smjera. Sile kopanja s jedne strane koje moraju „nadjačati“ sile otpora kopanju. Pod pojmom sile otpora kopanju podrazumijevaju se sve sile koje se suprotstavljaju procesu kopanja. Na sam proces kopanja utječe niz parametara, a najutjecajnija su fizikalno-mehanička svojstva radne sredine kao što su: čvrstoća, vlažnost, kut unutarnjeg trenja, rastresitost, obujamska masa itd. Ostali bitni parametri koji utječu na proces kopanja, a povezani su sa radnim elementom bagera su (Galić i Živković 1999):

- **Oblik i stanje oštrice** – često se umjesto oštrice ugrađuju zubi koji mogu biti ravni, trapezni ili u obliku koplja
- **Dužina i razmak zuba** – minimalna dužina zuba, razmak treba biti 40-50% debljine odreska
- **Kut oštrenja zuba** – ovisno o tvrdoći stijene, za meke 25-30%, za tvrde 30-35%
- **Kut rezanja** – manji kut osigurava bolje rezanje
- **Vlažnost** – povećanjem vlažnosti opada potrebna sila kopanja, ali nastaje lijepljenje koje otežava proces kopanja
- **Raspucalost** – smanjuje potrebnu silu kopanja

3.2. KLASIFIKACIJA STIJENA OBZIROM NA OTPORE KOPANJU

Rudarski inženjer se u praksi susreće sa odabirom odgovarajuće opreme, tehnološkog sustava eksploatacije, načina otvaranja ležišta itd. Upravo taj izbor zahtjeva poznavanje geomehaničkih osobina kako mineralne sirovine tako i pratećih stijena. Mnogo autora bavilo se problematikom klasifikacije stijena. Michael Brissier se bavio klasifikacijom koja je vrlo praktična, a upotrebljava se za određivanje otpora kopanju. Prema toj klasifikaciji stijene su svrstane u 9 grupa (tablica 3-6.) sa specifičnim otporom kopanju Kl i Kf te tlačnom čvrstoćom, gdje je:

Kl – linearni specifični otpor kopanju (kN/m)

Kf – planarni (površinski) specifični otpor kopanju (N/m²)

Tablica 3-6. Klasifikacija stijena po Brissier-u (Galić i Živković 1999)

GRUPA TLA	NAZIV TLA ILI STIJENA		SPECIFIČNI OTPOR KOPANJU		TLAČNA ČVRSTOĆA
	OPĆI	PRIMJER	Kl , kN/m	Kf , Mpa	MPa
0	nasipi (drobina)	ruda, ugljen itd.	-	-	-
I	meka i rastresita (sipka) tla	pijesak	10,0 - 65,0	0,04 - 0,013	< 3,0
II	prilično zbijena tla	rastresen, glinoviti pijesak, fini i srednji šljunak, vlažna ili rastresita glina	20,0 - 65,0	0,12 - 0,25	3,8 - 8,0
III	zbijena tla	čvrsti glinoviti pijesak, srednje čvrsta glina, meki lignit, čvrsti šljunak	25,0 - 80,0	0,20-0,38	8,0 - 10,0
IV	veoma zbijena tla	čvrsta glina, glinoviti šljunci, meki do srednje čvrst ugljen	40,0 - 120,0	0,30 - 0,50	10,0 - 15,0
V	polučvrste stijene, veoma raspucale stijene	srednje čvrsti glinoviti škriljci, jako čvrsta glina, kreda, meki pješčenjak, meki fosforit, jako meki vapnenac, čvrsti ugljen, lignit, teška ruda jako raspucana	55,0 - 160,0	0,50 - 0,70	15,0 - 20,0 15,0 - 30,0 < 60,0 < 80,0
VI	prilično čvrsta stijena, meka smrznuta tla, srednje raspućala stijena	meki vapnenac, lapor, kreda, gips, srednje čvrsti pješčenjak, čvrsti fosforit, škriljavac, jako čvrst ugljen, jako raspućana ruda	90,0 - 195,0	0,70 - 2,0	20,0 - 30,0 > 30,0 > 80,0

VII	čvrsta stijena, srednje čvrsta i čvrsta smrznuta tla, srednje raspucana stijena	čvrsti i jako čvrsti vapnenac, lapor, kreda, gips, čvrsti pješčenjak, teška raspucana ruda	140,0 - 260,0	1,80 - 5,0	30,0 - 60,0
VIII	stijena male raspucanosti	teška, malo raspucana ruda			> 80,0
IX	praktično monolitna teška stijena	praktično monolitna teška ruda			> 80,0

Prema danoj tablici općenito se može smatrati da se stijene od I. do IV. Kategorije direktno kopaju, a stijene od IV. Do VII. samo djelomično bez miniranja dok se u višim kategorijama dobivanje vrši samo uz pomoć miniranja.

4. KAPACITET HIDRAULIČKIH BAGERA S OBRNUTOM LOPATOM

Kapacitet (učinak) bagera je jedna od polaznih informacija koju bi rudarski inženjer trebao znati prije odabira potrebnog bagera. Danas postoje mnogi autori koji na slične, ali opet različite načine određuju učinkovitost strojeva uzimajući u obzir različite parametre. Također svi veliki proizvođači rudarskih strojeva u svojim priručnicima daju određeni kapacitet svakog svog modela. Unatoč velikom broju načina i formula za izračun kapaciteta svi oni sadrže nekoliko osnovnih parametara bez kojih je taj proračun nemoguć, a to su vrijeme trajanja ciklusa te volumen utovarne lopate.

Kapacitet (učinak) svakog pojedinog stroja se izražava u količini radova koje može obaviti u jedinici vremena. Ovisno o vrsti stroja kapacitet se izražava u različitim jedinicama kao što su (m^3 , t) u proteklom vremenu (h, smjena, dan, godina). Polazište za izračunavanje kapaciteta stroja su uvjeti radne sredine u kojoj će se primjenjivati i konstruktivne karakteristike konkretnog stroja. Ovisno o korištenim parametrima za izračun, kapacitete možemo podijeliti na (Galić i Živković 1999):

- Teorijski (konstrukcijski) kapacitet (Q_t)
- Tehnički kapacitet (Q_{th})
- Otkopni (efektivni) kapacitet (Q_{ot})
- Eksploatacijski (praktični) kapacitet (Q_{eks})

Na temelju navedenih kapaciteta stroj se može promatrati:

- Bez opterećenja – teorijski kapacitet
- Sa uzimanjem fizičko-mehaničkih svojstava stijenskog masiva – tehnički kapacitet
- Uvrštavanjem sposobnosti odnosno tehnoloških mogućnosti stroja – otkopni kapacitet
- Stvarni kapacitet u određenim uvjetima – eksploatacijski kapacitet

4.1. TEORIJSKI (KONSTRUKCIJSKI) KAPACITET (Q_t)

Ovaj kapacitet odnosi se na učinak koji se postigne u najpovoljnijim uvjetima, u kratkotrajnom, neprekidnom vremenskom periodu. Podatak predstavlja iskopanu količinu rastresitog materijala. Različiti proizvođači strojeva na temelju izvršenih ispitivanja u tvornicama ovaj učinak predstavljaju u svojim priručnicima, katalogima i prospektima. Pod idealnim uvjetima pretpostavlja se da je visina otkopa jednaka visini nosača lopate, da je kut zaokreta 90° i mjesto istresanja slobodno.

Teorijski kapacitet se računa prema formuli (Galić i Živković 1999):

$$Q_t = \frac{3600}{t_{c(t)}} \cdot V, \text{ (m}^3\text{/h)} \quad (4-1)$$

Gdje je:

V – volumen lopate, (m)

$t_{c(t)}$ – teorijsko vrijeme ciklusa, (s)

4.2. TEHNIČKI KAPACITET (Q_{th})

Ovaj podatak predstavlja učinak koji je postignut kod savršeno organiziranog rada te se u obzir uzimaju samo tehnički neizbježni prekidi. Ovdje se radi o količini iskopanog materijala čvrstog stanja te se u obzir uzimaju i fizičko-mehanička svojstva stijene: otpor kopanju, rastresitost, abrazivnost, usitnjenost, ljepljivost itd. Svaki od ovih parametara utječe na tehnički kapacitet. Od obujma iskopanog bloka te snazi radnog organa ovisi otpor kopanju. Usitnjenost ima značajan utjecaj jer se s njezinim povećanjem smanjuje potreba za snagom radnog elementa. Nakon otkopa ili miniranja stijene dolazi do utjecaja rastresitosti koja direktno utječe na punjenje radnog elementa. Lijepljenje ima negativno djelovanje jer smanjuje volumen radnog elementa. S obzirom na fizičko-mehanička svojstva materijala te tehničke karakteristika stroja postoji nekoliko mogućnosti rada (Galić i Živković 1999):

- Stroj radi punim iskorištenjem volumena i snage radnog elementa (optimalan rad)
- Stroj radi s djelomičnim iskorištenjem snage, a sa punim iskorištenjem volumena radnog elementa (prema nekim autorima najoptimalniji rad)

- Stroj radi s djelomičnim iskorištenjem volumena, a sa punim iskorištenjem snage radnog elementa (najnepovoljnija mogućnost)

Tehnički kapacitet računa se prema formuli (Galić i Živković 1999):

$$Q_{th} = Q_t \cdot \frac{k_p}{k_r} = 3600 \cdot V \cdot \frac{k_p}{t_{c(t)} \cdot k_r} = \frac{3600}{t_{c(t)}} \cdot V \cdot k_b, \text{ (m}^3/\text{h)} \quad (4-2)$$

Gdje je:

k_p – koeficijent punjenja radnog elementa rastresitom masom

k_r – koeficijent rastresitosti

k_b – koeficijent bagerovanja

Koeficijent bagerovanja je odnos između zapunjenosti lopate i rastresitosti materijala:

$$k_b = \frac{k_p}{k_r} \quad (4-3)$$

U sljedećoj tablici dane su vrijednosti koeficijenata rastresitosti, punjenja lopate i bagerovanja prilikom iskopa stijenskog masiva:

Tablica 4-1. Koeficijenti rastresitosti, punjenja lopate i bagerovanja kod kopanja masiva (Galić i Živković 1999)

STIJENA	KOEFIČIJENTI		
	k_r	k_p	k_b
Pijesak	1,08 - 1,17	1,1 - 1,0	0,95
Pješčenjak, šljunak	1,15 - 1,30	1,0 - 0,9	0,85
Usitnjene mekane stijene	1,25 - 1,35	1,0 - 0,8	0,75
Usitnjene polučvrste stijene	1,30 - 1,40	0,85 - 0,75	0,65
Polučvrste stijene	1,35 - 1,45	0,80 - 0,70	0,60
Čvrste stijene	1,40 - 1,50	0,75 - 0,65	0,55

4.3. OTKOPNI KAPACITET (Q_{ot})

Prilikom određivanja ovog kapaciteta u obzir se uz karakteristike tehnologije rada uzimaju i dimenzije zahvata. Dobiva se podatak koji se odnosi na iskop čvrste stijenske mase. Kod računanja kapaciteta stroja u iskopu koristi se naziv otkopni dok se za određivanje kapaciteta strojeva za transport koristi naziv efektivni. Računanjem ovog kapaciteta koristi se koeficijent otkopa kojim se u obzir uzima stvarno vrijeme trajanja ciklusa bagera, u stvarnim uvjetima (Galić i Živković 1999).

Otkopni (efektivni) kapacitet se računa prema formuli:

$$Q_{ot} = Q_{th} \cdot k_{ot} = Q_{th} \cdot \frac{t_c(t)}{t_c} = \frac{3600}{t_c} \cdot V \cdot k_b, (m^3/h) \quad (4-4)$$

Dok se koeficijent otkopa izražava prema sljedećem izrazu:

$$k_{ot} = \frac{t_c(t)}{t_c} \quad (4-5)$$

Gdje je:

t_c – stvarno trajanje ciklusa, okretanje bagera u stvarnim uvjetima, (s)

4.4. EKSPLOATACIJSKI KAPACITET (Q_{eks})

Eksploatacijski kapacitet određuje se u radnoj sredini, uzimajući u obzir sve čimbenike koji utječu na rad stroja. Uzima se u obzir prosječna organizacija rada, radna ekipa te uvjeti rada. Ovaj kapacitet u određenom vremenu predstavlja srednji kapacitet stroja. Redovno je niži od tehničkog kapaciteta (Galić i Živković 1999).

Eksploatacijski kapacitet računa se prema izrazu:

$$Q_{eks} = Q_{ot} \cdot k_v \cdot k_t \cdot k_s \cdot T, (m^3/smj, m^3/mj, m^3/god) \quad (4-6)$$

k_v – koeficijent iskorištenja vremena

k_t – koeficijent tehničkog gubitka (prijelaz s etaže na etažu, usjecanje u novi blok)

k_s – koeficijent radne sredine

T – vrijeme za period određivanja, (s)

5. KOEFICIJENT PUNJENJA I VOLUMEN LOPATE BAGERA

Koeficijent punjenja lopate sastavni je dio procjene stvarnog volumena materijala u lopati tj. može se reći da je korekcijski parametar teorijske vrijednosti volumena materijala u lopati. Teorijski volumen lopate može se izračunati na više načina temeljem usvojenih normi.

5.1. KOEFICIJENT PUNJENJA LOPATE

Kao što je već navedeno koeficijent punjenja lopate može se definirati kao korektivni koeficijent kojim se ispravlja teoretski volumen materijala u lopati. Koeficijent punjenja može se izraziti decimalnim brojem ili postotcima. Prilikom procjene stvarnog volumena materijala u lopati treba dobro voditi računa da ta procjena bude što je moguće bliža stvarnom volumenu u realnim radnim uvjetima jer napravljene greške prilikom odabira stroja mogu za posljedicu imati velike pogreške u proračunu kapaciteta te dovesti do neželjenog predimenzioniranja ili poddimenziniranja stroja. Mnogi autori prilikom proračuna kapaciteta uvode razne utjecajne čimbenike s ciljem dobivanja što relevantnijih podataka koji će se onda primijeniti u praksi, dok je ovaj rad baziran na koeficijentu punjenja i njegovom utjecaju na učinak. Koeficijent punjenja određuje se iz sljedećeg izraza (Kujundžić i dr. 2018):

$$K_f = \frac{V_a}{V} \quad (5-1)$$

Gdje je:

K_f – koeficijent punjenja lopate

V_a – stvarni volumen materijala u lopati, (m³)

V – geometrijski volumen lopate, (m³)

Na koeficijent punjenja utječu geomehanički parametri radne sredine odnosno fizičko mehanička svojstva materijala. Granulometrijski sastav ipak ima najznačajniju ulogu. Ukoliko se radi o sitnozrnatim materijalima koeficijent punjenja će biti veći, to se najčešće odnosi na tlo čije sitne čestice u potpunosti popune volumen lopate bez praznih među prostora. Sa povećanjem granulacije materijala povećava se i volumen slobodnih međuprostora što direktno smanjuje koeficijent punjenja. Najmanji koeficijent punjenja dobiva se kod manipulacije velikim komadima što se može pojaviti uslijed nedovoljno dobrih rezultata miniranja.

Mnogi autori u svojim proračunima kapaciteta daju iskustveno pretpostavljene vrijednosti koeficijenta punjenja s obzirom na materijal manipulacije stoga će se u ovom dijelu prikazati iskustveno dobivene preporučene vrijednosti koeficijenta punjenja prema različitim autorima. Prema Linariću (2007) koeficijent punjenja može se kretati od 0,4 do 1,25 kako je navedeno u tablici 5-1. Ukoliko koeficijent poprima vrijednosti iznad jedan, znači da materijala u lopati ima više (punjenje povrhnje „normale“), vrijednost koeficijenta jedan označava „normalno punjenje lopate“, a vrijednost koeficijenta manja od jedan podrazumijeva punjenje ispod „normale“.

Tablica 5-1. Vrijednosti koeficijenta punjenja lopate bagera (Linarić 2007)

Vrsta iskopa	Koeficijent punjenja
Laki iskop	0,95 – 1,25
Srednji iskop	0,8 – 0,9
Srednje tvrdi iskop	0,65 – 0,8
Tvrđi iskop	0,4 – 0,65

- Laki iskop - pretpostavlja suha rastresita nekoherentna i koherentna tla (rastresita suha zemlja, sitni šljunak, pijesak)
- Srednji iskop – pretpostavlja iskop suhe ili manje vlažne ilovače, krupnog šljunka, zbijene zemlje te meke trošne stijene
- Srednje tvrdi iskop – iskop dobro odminirane stijene te jako razlomljene i rastrošene stijene
- Tvrđi iskop – iskop blokovite ili pločaste stijene (čista ili miješana sa sitnijim materijalom), miniranjem rastresenih pješčenjaka i konglomerata te vrlo tvrdih plastičnih glina i tla.

Iz navedene tablice je vidljivo da se koeficijent punjenja unutar iste klasifikacijske grupe iskopa može razlikovati od 10 do 30%, a maksimalni raspon vrijednosti koeficijenta punjenja od najmanje do najveće vrijednosti iznosi 85%. U sljedećim tablicama 5-2 i 5-3 navedeni su koeficijenti punjenja prema još dva autora koja su se bavila proračunom kapaciteta pa samim time i problematikom koeficijenta punjenja da se dobije osjećaj mogućih varijacija koeficijenta s obzirom na materijal manipulacije.

Tablica 5-2. Koeficijent punjenja lopate k_p (Trbojević 1979)

Vrsta zemljišta i vrsta radova	Koeficijent punjenja k_p za visinsku lopatu, %
Laki iskop – rastresit materijal kao pijesak, sitni šljunak, rastresita zemlja	95 – 100
Srednji iskop – tvrdi materijal kao ilovača, vlažna ili suha, krupan šljunak, zbijena zemlja	85 – 90
Srednje tvrdi iskop – materijal koji zahtjeva primjenu eksploziva	70 – 80
Tvrdi iskop – materijal iskopan u blokovima ili pločama pomiješan s finim materijalom	50 – 70

Tablica 5-3. Koeficijenti punjenja lopate k_p (Ferenščak 1966)

Kategorija zemljišta	Naziv zemljišta	Koeficijent punjenja k_p
I	Rastresita zemlja	1,26
II	Obična zemlja	1,2
III	Čvrsta zemlja (šljunak)	1,13
IV	Trošna zemlja (zemlja miješana sa šljunkom)	1,04
V	Drobljena stijena u kamenolomu	1,05

U navedenim tablicama vidljivo je koliko pretpostavke vrijednosti koeficijenta punjenja mogu varirati ovisno o autorima. Prema Trbojeviću (1979) koeficijent punjenja od maksimalne do minimalne vrijednosti varira za oko 50 % dok prema Ferenščaku (1966) taj raspon je dosta manji te iznosi oko 20 %. Također je vidljivo da za istu ili sličnu kategoriju iskopa odnosno zemljišta također daju različite vrijednosti. Primjerice za kategoriju rastresite zemlje Ferenščak navodi koeficijent punjenja od 1,26 dok Trbojević za rastresitu zemlju koju svrstava u kategoriju lakog iskopa daje koeficijent punjenja od 0,95 do 1,00.

5.2. STANDARDI ZA ODREĐIVANJE VOLUMENA LOPATE

Kao što je prethodno navedeno, određivanje volumena lopate može se obaviti prema preporukama mnoštva organizacija za normiranje diljem svijeta. Ovdje će se

predstaviti neke od najpoznatijih organizacija čije pretpostavke su najprihvaćenije i najviše korištene u polju građevinske i rudarske industrije.

Standard ili norma može se definirati kao dokument koji je donesen i odobren od strane priznatog tijela te koji za određenu opću ili višekratnu upotrebu daje pravila, upute ili značajke za djelatnosti ili njihove rezultate radi postizanja najboljeg stupnja uređenosti u danom kontekstu. Norme se temelje na provjerenim znanstvenim, tehničkim i iskustvenim rezultatima (HZN 2018).

Standard ili norma je dokument za opću i višekratnu upotrebu koju odobrava jedna od priznatih organizacija. Taj dokument sadrži upute, pravila, karakteristike procesa, proizvoda te proizvodnih metoda. Norma se donosi dogovorno, suradnjom i usuglašavanjem zainteresiranih strana. Samo razvijanje normi je u funkciji donošenja opće koristi društvu, a temelji se na znanstvenoj suradnji, razvoju tehnologije i iskustvu. Nakon postizanja konsenzusa oko predložene norme odobrava je međunarodno priznato tijelo, a dogovorno se ona postavlja kao preporuka tj. neobavezan dokument. Da bi se formirala jedna norma mora se uložiti mnogo znanja, iskustva i inovativnosti kako bi ta norma postala opće prihvaćena te uzrokovala opću korist. (HZN 2018)

Postoje različite vrste normi s obzirom na obuhvat njihove primjene. Norme se mogu podijeliti kao tvorničke (interne), regionalne, nacionalne i međunarodne. S obzirom na subjekt ili područje promatranja norme se mogu odnositi na građevinu, strojarstvo, rudarstvo, transport, hranu, kemiju, informatiku itd., dok su unutar određenog područja neki od mogućih aspekata terminologija, specifikacija, uzorkovanje i analiza, ispitivanje i kontrola, vođenje procesa, pakiranje i konzerviranje itd. Zbog velikom većinom otvorenog međunarodnog tržišta za razmjenu roba i usluga upravo su međunarodne norme najvažnije. Međunarodne norme rezultat su dogovora nekoliko najvećih nacionalnih organizacija za normiranje i samim time uvelike se širi njihovo područje primjene. Prema jednoj od najvećih svjetski međunarodnih organizacija za normizaciju ISO – *International Organization for Standardization* (2018), glavni ciljevi normizacije su:

- smanjenje raznolikosti proizvoda i postupaka
- bolja komunikacija
- razvoj gospodarstva
- sigurnost, zdravlje i zaštita života
- zaštita potrošača i interesa zajednice

- uklanjanje tržišnih barijera

dok kao glavna načela normizacije navodi sljedeće:

- konsenzus
- uključivanje svih interesnih skupina
- javnost rada
- stupanj razvoja tehnike
- koherentnost zbirke norma

U Republici Hrvatskoj nacionalna organizacija odnosno hrvatsko nacionalno normirno tijelo je hrvatski zavod za norme (HZN). Ova organizacija osnovana je kao neovisna i neprofitna javna ustanova u funkciji nacionalnog normirnog tijela na razini države u svrhu ostvarenja ciljeva normizacije. Nakon usvajanja norme HZN provodi normu na razini države čime se osigurava kvaliteta proizvoda i usluga. Neke od najpoznatijih organizacija za normiranje čije pretpostavke su najprihvaćenije pa tako i u velikoj mjeri od strane hrvatskog zavoda za norme, a odnose se na područje rudarstva i građevinarstva točnije na izračun teorijskog volumena lopate navedene su i opisane u daljnjem tekstu:

- ISO – 7451 (*International Organization for Standardization*)
- CECE – SECTION VI (*Committee for European Construction Equipment*)
- SAE International – J296/J742b (*Society of Automotive Engineers*)
- JIS – A8401-1976 (*Japanese Industrial Standard*)

ISO (*International Organization for Standardization*) je neovisna, nevladina, međunarodna organizacija koja kroz svoje djelovanje okuplja stručnjake iz različitih polja koji onda razmjenom znanja i iskustava pridonose nastanku i razvoju normi. Na taj način pokreće inovacije koje onda mogu odgovoriti globalnim izazovima. Ideja o nastanku međunarodne organizacije za standarde datira u 1946. godinu kada su se predstavnici iz 25 zemalja sastali na institutu za građevinske inženjere u Londonu te donijeli odluku o formiranju međunarodne organizacije čiji je cilj međunarodna koordinacija i ujedinjenje industrijskih normi. Organizacija započinje sa radom 23. veljače 1947. godine. Do danas ISO organizacija postala je jedna od najprihvaćenijih u svijetu te je do danas objavila preko 22 000 normi koje pokrivaju gotovo svaku industrijsku granu, od tehnologije preko sigurnosti hrane pa sve do poljoprivrede i zdravstva. ISO norme preuzela su 162 nacionalna normirna tijela te 778 tehničkih odbora diljem svijeta. Sjedište organizacije je u

Ženevi u Švicarskoj te je trenutno najveća svjetska organizacije tog tipa koja nastavlja svoj rad kako bi se što je moguće više olakšala međunarodna trgovina roba i usluga, kao i suradnja na intelektualnom, zdravstvenom, tehnološkom i ekonomskom području (ISO 2018).

CECE (*Committee for European Construction Equipment*) je priznata europska organizacija čija je zadaća zastupanje i promoviranje europske građevinske opreme i srodnih industrija. Koordinacijom nacionalnih udruga, njihovih članova i drugih organizacija širom svijeta teži postizanju pravedne konkurentne klime putem usklađenih normi i propisa. Sjedište CECE organizacije nalazi se u Bruxellesu od kuda se obavlja koordinacija sa nacionalnim udruženjima u različitim zemljama. CECE mreža na taj način odgovara potrebama političkih struktura Europske unije kao i potrebama industrije s mnogim malim i srednjim tvrtkama uz naravno velike kompanije. Organizacija predstavlja interese nacionalnih udruženja proizvođača građevinskih strojeva u 13 europskih zemalja uključujući Njemačku, Veliku Britaniju, Francusku, Italiju, Rusiju i Tursku što ukupno uključuje oko 1200 tvrtki koje izravno zapošljavaju oko 300 000 ljudi (CECE 2018). Važnost rada organizacije uz navedene brojke očituje se i u veličini građevinskog sektora jer se upravo strojevi ovog sektora opće prihvaćeni te služe čitavoj svjetskoj populaciji. Svaki od proizvođača vrši neprekidna ulaganja u inovacije kako bi isporučen proizvod postizao najveću produktivnost, najniži utjecaj na okoliš, te najveći stupanj sigurnosti rada. (CECE 2018)

SAE International (*Society of Automotive Engineers*) je svjetska organizacija koju čini više od 128 000 znanstvenika, inženjera i ostalih tehničkih stručnjaka na različitim poljima širom svijeta. Nastanak organizacije temelji se na ideji iz 1900-ih godina od strane tadašnjih proizvođača automobila da mogu slobodno razmjenjivati ideje kako bi proširili svoju individualnu tehničku bazu znanja. Organizacija je osnovana 1905. godine sa sjedištem u New York-u kao udruženje inženjera automobilske industrije. U početku, organizacija je brojila 30-ak inženjera, da bi naglim razvojem 1916. godine brojila već 1 800 članova. Veliko širenje i razvoj organizacije potakli su prvi i drugi svjetski rat, ali i pridruživanje organizaciji inženjera iz različitih struka. Organizaciji su prvo pristupili zrakoplovni inženjeri, a kasnije i ostali inženjeri iz drugih tehničkih polja. 75 % članstva nalazi se u Sjevernoj Americi dok je preostalih 25 % rašireno po svijetu. Organizacijom upravlja upravni odbor na čelu s predsjednikom. Odbor podržava misiju društva za suradnju globalne mreže inženjera pružanjem industrijskih standarda. Sam razvoj te

svjetski utjecaj organizacije uviđa se i po časopisima u nakladništvu SAE Internationala koji se dostavljaju u 65 zemalja diljem svijeta (SAE International 2018).

JIS (*Japanese Industrial Standard*) je japansko normizacijsko tijelo koje ima središnju ulogu u razvoju normi u Japanu te pokriva širok spektar proizvoda i tehnologija od robotike pa do piktograma. Japanski industrijski odbor postaje jedna vrlo utjecajna organizacija s velikim doprinosom u postavljanju međunarodnih normi što se očituje suradnjom s međunarodnom organizacijom za normizaciju (ISO) i međunarodnom elektroničkom komisijom (IEC). Uslijed povećanja društvenih zahtjeva standardizacija podupire inovacije i izravno utječe na živote ljudi i životne sredine. Japan je centar svjetskog razvoja tehnologije te je time vrlo predan u promicanju standardizacije i pridonosi globalnom razvoju. Stari japanski standard nastao je još 1921. godine, nakon poraza u drugom svjetskom ratu standardi su modificirani, a tek 1949. donesen je zakon o industrijskoj standardizaciji što predstavlja pravni temelj za sadašnje Japanske industrijske standarde (JISC *Japanese Industrial Standards Committee* 2017).

5.3. ODREĐIVANJE VOLUMENA LOPATE BAGERA PREMA ISO STANDARDU

Kapacitet lopate bagera je mjera maksimalnog volumena materijala koji može biti smješten u lopatu. Sve navedene organizacije preko svojih normi (preporuka) predstavljaju načine izračuna, a predmet razrade ovog rada biti će ISO standard kojeg ujedno koriste i proizvođači rudarske i građevinske opreme koji su razmatrani u nastavku. Izraz za određivanje maksimalnog volumena materijala u lopati prema ISO 7451 (2007) standardu glasi:

$$V_h = V_s + V_t, (m^3) \quad (5-1)$$

Gdje je:

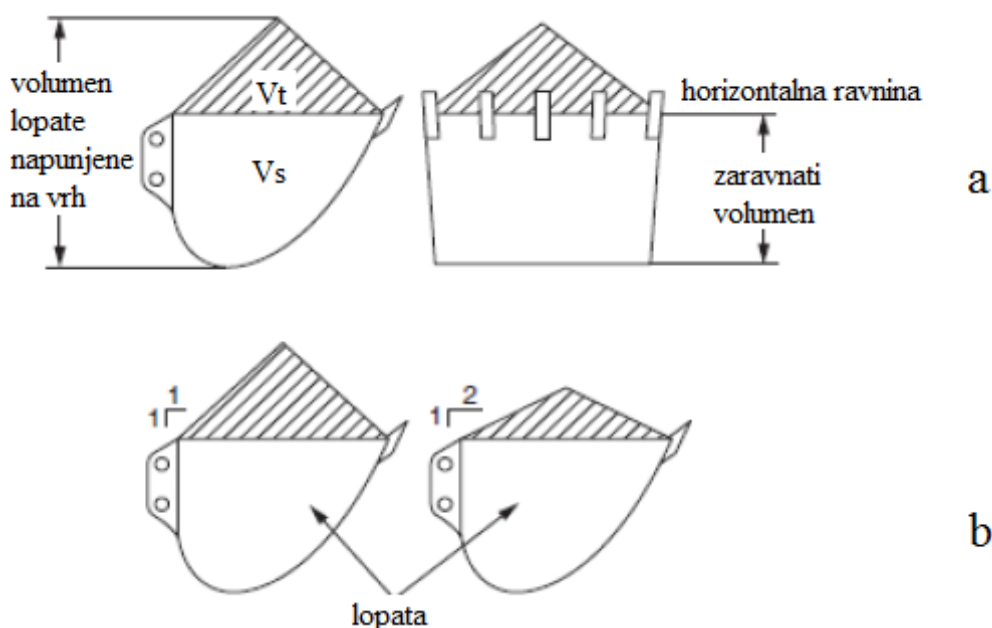
V_h (*heaped volume*) – volumen lopate napunjene na vrh, (m^3)

V_s (*struck volume*) – zaravnati volumen lopate, (m^3)

V_t (*top volume*) – volumen materijala „povrh“, (m^3)

(V_s) – odnosno zaravnati volumen lopate podrazumijeva količinu materijala u lopati koji je zapravo „zatvoren“ unutar vanjskih kontura lopate, a sa gornje strane je omeđen horizontalnom ravninom koja se proteže širinom lopate od prednje do stražnje

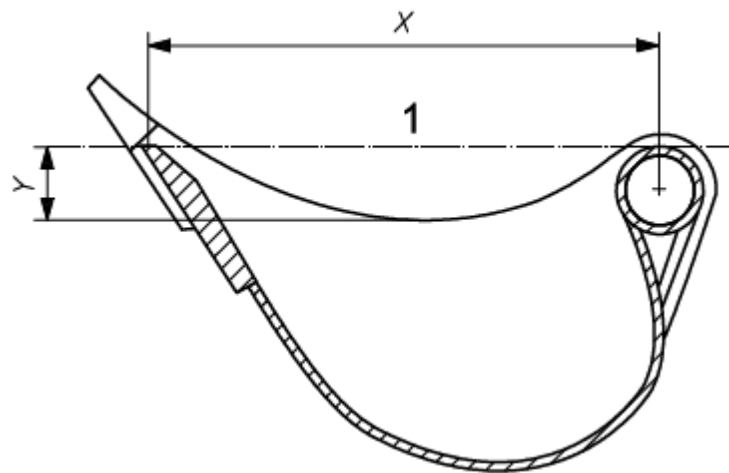
strane (slika 5-1a.). (V_t) – odnosno volumen tzv. „kape“ materijala ili materijal „povrh“ predstavlja materijal koji se nalazi na prethodno opisanoj horizontalnoj ravni, a količina materijala ovisi o nasipnom kutu (slika 5-1b). Prema ISO, SAE i JIS standardu nasipni kut je pretpostavljen u iznosu od 45° stupnjeva dok se jedino prema europskom CECE standardu pretpostavlja nasipni kut od približno $26,565^\circ$ stupnjeva kako je prikazano na slici 5-1b. Temeljem ove razlike u proračunu volumena prema CECE standardu dobivaju se različiti rezultati u odnosu na ostale navedene standarde. Zbrajanjem ova dva parametra dobiva se u konačnici volumen lopate napunjene na vrh (V_h) (slika 5-1).



Slika 5-1. a) poravnati volumen, volumen povrh, horizontalna ravni, b) razlika u nasipnom kutu između ISO i CECE standarda (ISO 7451 2007)

- **ODREĐIVANJE PORAVNATOG VOLUMENA LOPATE (V_s)**

Za izračun poravnatog volumena (V_s) potrebno je izmjeriti određene dimenzijske parametre utovarne lopate kao što je prikazano na slici 5-2.



Slika 5-2. Dimenzije lopate potrebne za izračun (ISO 7451 2007)

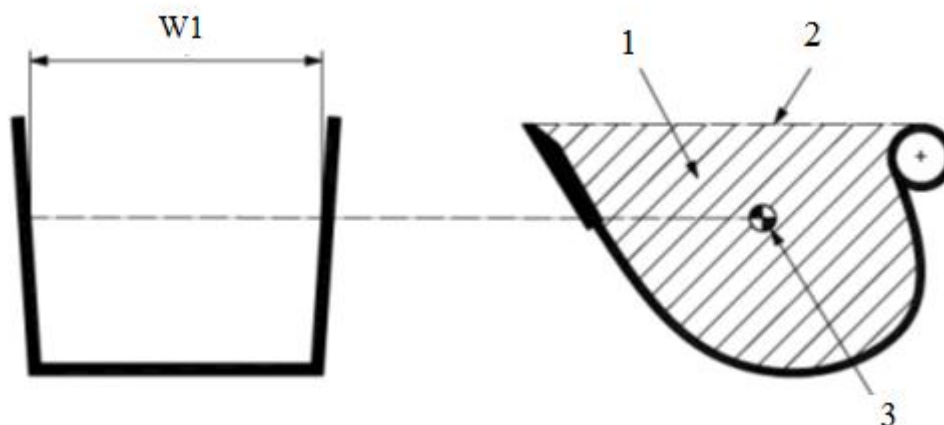
Na slici je vidljivo da vrijednost X čini dužina lopate od reznog elementa do stražnje strane, dok veličinu Y predstavlja okomita udaljenost između horizontalne ravnine koja omeđuje poravnati volumen i najvećeg udubljenja. Prema preporukama ISO organizacije postoje dva izraza prema kojima se izračunava vrijednost poravnatog volumena ovisno o konstrukcijskim značajkama lopate, naime u obzir se uzima omjer X/Y te ukoliko je $X/Y \geq 12$ izraz je sljedeći:

$$V_s = S_1 \cdot W_1, (\text{m}^3) \quad (5-2)$$

Gdje je:

S_1 – površina unutarnjeg dijela bočne stranice lopate omeđena na vrhu horizontalnom ravninom, (m^2)

W_1 – unutarnja širina lopate u težištu, (m)



Slika 5-3. Prikaz elemenata za izračun poravnatog volumena, 1) površina S_1 , 2) horizontalna ravnina, 3) težište (ISO 7451 2007)

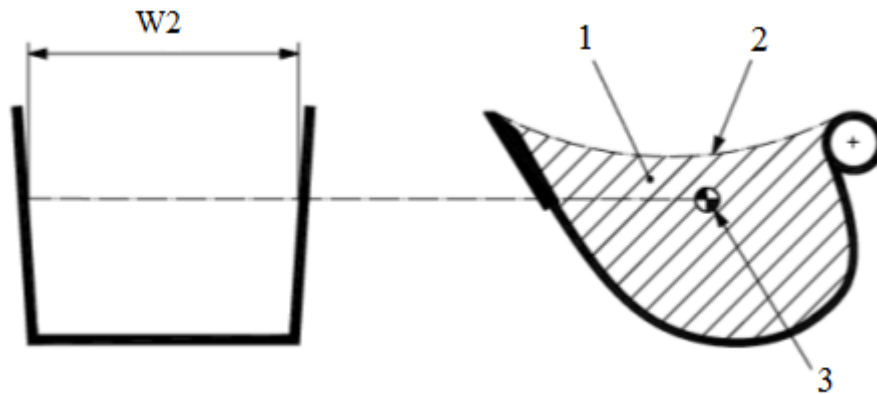
Na slici 5-3. prikazan je slučaj u kojem je omjer dužine lopate i maksimalnog udubljenja manji od 12 što posljedično znači da se kod izračuna volumena uzima unutarnja površina bočne stranice (S_1) koja je na vrhu omeđena horizontalnom ravninom jer se prema preporukama ISO standarda zakrivljenost lopate, radi u ovom slučaju malog iznosa ne uzima u proračun. Upravo radi zakrivljenosti organizacija daje izraz za izračun poravnatog volumena ukoliko je omjer $X/Y < 12$ te se time reducira unutarnja površina bočne stranice i mijenja položaj težišta (slika 5-4.):

$$V_s = S_2 \cdot W_2 \left(1 - \frac{Y}{X}\right), (\text{m}^3) \quad (5-3)$$

gdje je:

S_2 – površina unutarnjeg dijela bočne stranice lopate omeđena na vrhu cilindričnom površinom (m^2)

W_2 – unutarnja širina lopate u težištu (m)



Slika 5-4. Prikaz elemenata za izračun poravnatog volumena uz uvjet $X/Y < 12$,
1) površina S_2 , 2) cilindrična površina, 3) novi položaj težišta (ISO 7451 2007)

- **ODREĐIVANJE VOLUMENA MATERIJALA „POVRH“**

Prema ISO standardu postoje dva načina izračuna navedenog volumena i to opet u ovisnosti od konstrukcijskih karakteristika lopate. Za izračun volumena prethodno je potrebno izmjeriti dimenzije lopate prikazane na slici (5-5) te nakon toga odrediti širinu nasipnog materijala (W_4) prema sljedećem izrazu:

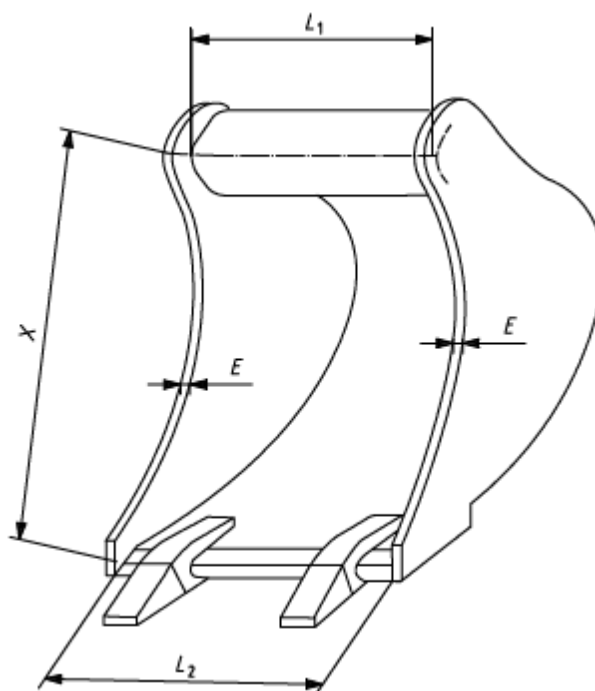
$$W_4 = \left(\frac{L_1 + L_2}{2} \right) + 2E, \text{ (m)} \quad (5-4)$$

Gdje je:

L_1 – unutarnja širina stražnje strane lopate, (m)

L_2 – unutarnja širina prednje (rezne strane lopate), (m)

E – debljina stijenke bočne stranice lopate, (m)



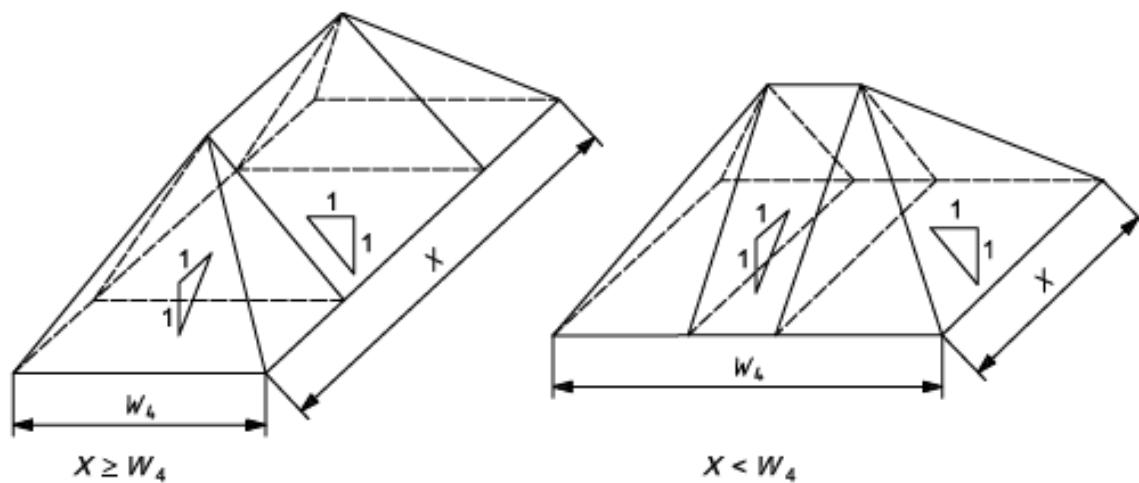
Slika 5-5. Dimenzije lopate bagera za izračun širine materijala u lopati (ISO 7451 2007)

Ovisno o dobivenom rezultatu iz gore navedenog izraza o širini materijala u lopati (W_4) i odnosu naspram dužine lopate (X) odabire se izraz za konačno računanje volumena materijala „povrh“. Prema ISO standardu dana su dva različita izraza koji se primjenjuju ovisno o tome radi li se o „uskoj“ ili „širokoj“ lopati bagera (slika 5-6.). Ukoliko je dobiven odnos $X < W_4$ onda se pristupa računanju temeljem sljedećeg izraza:

$$V_t = \frac{X^3}{6} + \frac{X^2}{4} \cdot (W_4 - X), (m^3) \quad (5-5)$$

Ukoliko je rezultat izračuna pokazao odnos $X \geq W_4$ za računanje volumena povrh uzima se sljedeći izraz:

$$V_t = \frac{W_4^3}{6} + \frac{W_4^2}{4} \cdot (X - W_4), (m^3) \quad (5-6)$$



Slika 5-6. Materijal „povrh“, uska lopata (lijevo), široka lopata (desno)
(ISO 7451 2007)

6. ODREĐIVANJE KOEFICIJENTA PUNJENJA PREMA SPECIFIKACIJAMA PROIZVOĐAČA

Koeficijent punjenja jedan je od najvažnijih utjecajnih čimbenika prilikom određivanja kapaciteta određenog stroja. Kako smo u ovom radu imali prilike vidjeti mnogi autori koji se bave ovom problematikom daju različite načine izračuna kapaciteta te iskustveno pretpostavljene koeficijente punjenja. U ovom poglavlju predstaviti će se neki od najpoznatijih svjetskih proizvođača građevinskih i rudarskih strojeva te će se na temelju njihovih službenih priručnika prikazati na koji način i u kojim iznosima pretpostavljaju vrijednosti koeficijenta punjenja.

6.1. CATERPILLAR

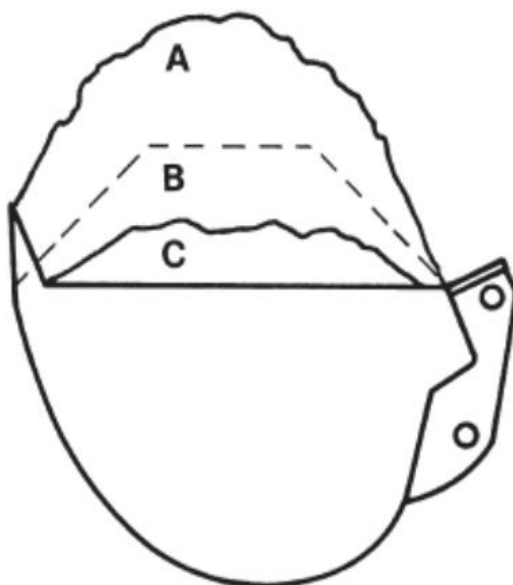
Caterpillar je jedna od najvećih i najpoznatijih svjetskih kompanija koje se bave proizvodnjom i prodajom rudarskih i građevinskih strojeva. Tvrtka je službeno pod imenom Caterpillar osnovana 1925. godine sa sjedištem u Kaliforniji. Na početku, djelovanje kompanije bilo je ograničeno na Sjevernu Ameriku, ali pedesetih godina prošlog stoljeća počinje razvoj i širenje tvrtke po cijelom svijetu. Danas kompanija zapošljava oko 122 000 ljudi koji brinu o napretku, proizvodnji i prodaji strojeva i pomoćnih alata (Caterpillar 2017).

U službenom priručniku kompanije (*Caterpillar Performance Handbook* 42) navedeni su svi raspoloživi strojevi marke Caterpillar za primjenu u rudarstvu i građevinarstvu, a predmet razmatranja ovog rada su hidraulički bageri s obrnutom lopatom. Uz sve moguće tehničke specifikacije u priručniku su navedeni i različiti proračuni, preporučeni od strane proizvođača koji korisniku omogućavaju kvalitetan izbor odgovarajućeg stroja. Prema preporučenom izračunu za kapacitet strojeva, Caterpillar također kao utjecajni čimbenik za kapacitet uzima koeficijent punjenja lopate. Prema priručniku koeficijent punjenja lopate ovisi o materijalu s kojim stroj manipulira. Vrijednosti koeficijenata punjenja ovisno o materijalu navedeni su u tablici 6-1.

Tablica 6-1. Koeficijenti punjenja prema Caterpillar – u (Caterpillar 2012)

Vrsta materijala	Koeficijent punjenja, % (postotak volumena lopate napunjene na vrh)
Vlažna ilovača, glinoviti pijesak	A - 100 – 110
Pijesak i šljunak	B - 95 – 110
Tvrda, teška glina	C - 80 – 90
Dobro odminirana stijena	60 – 75
Loše odminirana stijena	40 - 50

Prema gore navedenoj tablici može se zamijetiti da je Caterpillar podijelio materijale u pet kategorija. Vrijednost koeficijenta punjenja je najveća za najsitniji materijal koji u potpunosti ispunjava volumen lopate, dok je najmanji za loše odminiranu stijenu sa određenim sadržajem velikih komada stijene. Maksimalna razlika koeficijenta punjenja iznosi do 70 % dok unutar jedne kategorije Caterpillar predviđa koeficijent punjenja u rasponu od 10 do 15 %. Da bi se stekao dojam važnosti koeficijenta punjenja na sljedećoj slici (slika 6-1.) prikazana je napunjena lopata sa prve tri kategorije materijala kako je navedeno u tablici 6-1.



Slika 6-1. Prikaz materijala u lopati za različite vrijednosti koeficijenta punjenja (Caterpillar 2012)

6.2. KOMATSU

Komatsu je japanska multinacionalna kompanija koja se bavi proizvodnjom širokog spektra proizvoda. Kompanija je u prvotnom obliku osnovana 1917. godine u Akasaki, Minato, Japan, a nakon odvajanja od osnivačke kompanije pod imenom Komatsu Ltd. pojavljuje se 1921. godine. Glavnina proizvodnje bila je usmjerena na građevinsku, rudarsku i vojnu opremu, a kasnijim razvojem kompanija je počela proizvoditi opremu za različite industrije kao što su laseri, preše i termoelektrični generatori. U početku djelovanje kompanije bilo je ograničeno unutar Japana sve do 70-ih godina 20. stoljeća kada započinje širenje kompanije diljem svijeta. Danas se Komatsu grupacija sastoji od 177 kompanija te ukupno zapošljava oko 47 000 ljudi. Po navedenim brojkama Komatsu je danas drugi svjetski proizvođač rudarske i građevinske opreme iza Caterpillara te čak u nekim zemljama u Aziji poput Japana i Kine zauzima veći dio tržišta (Komatsu 2018).

U svom priručniku koji je razmatran u ovome radu (*Specifications & Application Handbook, edition 30*) Komatsu navodi sve svoje strojeve te njihove tehničke karakteristike. Istraživanje je usmjereno na hidrauličke bagere s obrnutom lopatom. Uz tehničke specifikacije kao i ostali proizvođači Komatsu za svoje strojeve daje izraze za određivanje kapaciteta te u slučaju hidrauličkih bagera u obzir uzima i koeficijent punjenja. Pretpostavljeni koeficijenti punjenja dani su dvjema tablicama. U prvoj tablici dani su koeficijenti punjenja za manje jedinice strojeva, u ovom slučaju do modela bagera Komatsu PC 2000 (tablica 6-2.), dok se druga tablica (tablica 6-3) odnosi na najveće jedinice u priručnicima. Najveće jedinice strojeva navode se kao hidraulički bageri za primjenu u rudarstvu na velikim površinskim kopovima.

Tablica 6-2. Prikaz koeficijenata punjenja za modele strojeva PC78 – PC2000 (Komatsu 2009)

Radni uvjeti	Opis radnih uvjeta	Koeficijent punjenja
Laki uvjeti	Iskop zemlje, glinovitog tla, gline ili mekog tla	1,1 – 1,2
Prosječni uvjeti	Iskop pjeskovitog i suhog tla	1,0 – 1,1
Prilično teški uvjeti	Iskop pjeskovitog tla sa šljunkom	0,8 – 0,9
Teški uvjeti	Utovar odminirane stijene	0,7 – 0,8

Tablica 6-3. Prikaz koeficijenata punjenja za modele strojeva PC3000 – PC8000 (Komatsu 2009)

Radni uvjeti	Opis radnih uvjeta	Koeficijent punjenja
Laki uvjeti	Iskop glinovitog tla, gline ili mekog tla	1,1 – 1,2
Prosječni uvjeti	Iskop pjeskovitog i suhog tla	1,0 – 1,1
Teški uvjeti	Iskop pjeskovitog tla sa šljunkom, utovar odminirane stijene	0,8 – 0,9

Prema tablici 6-2. ovisno o karakteristikama radne sredine odnosno o radnim uvjetima materijal otkopa klasificiran je u 4 kategorije te je za svaku kategoriju dan pretpostavljeni raspon vrijednosti koeficijenta punjenja. Najveći raspon vrijednosti koeficijenta punjenja iznosi 50 % dok se koeficijent punjenja unutar jedne kategorije kreće u rasponu vrijednosti od 10 %. Tablica 6-3. navodi koeficijente punjenja za velike jedinice strojeva te se primjećuje da su uvjeti rada klasificirani u 3 kategorije. Uočava se neznatna razlika između ove dvije tablice jer je zadnja i predzadnja kategorija iskopa prema tablici 6-2. u tablici 6-3. ujedinjena u istu kategoriju te razlika u koeficijentu punjenja iznosi najviše 0,1.

6.3. LIEBHERR

Liebherr je također jedan od svjetski poznatih proizvođača strojeva i tehničkih uređaja za različite industrije. Kompanija je osnovana 1949. godine i u potpunosti je u privatnom vlasništvu. Primarna djelatnost je usmjerena na rudarsku, građevinsku i avioindustriju. Tvrtna se je istaknula i razvila zahvaljujući razvoju dizalica i njihovoj širokoj primjeni. Prva su tvrtka koja je dizajnirala i konstruirala mobilne dizalice. Sjedište tvrtke nalazi se u Bulle-u, Švicarska. Liebherr Group danas broji oko 130 kompanija te više od 42 000 zaposlenih diljem svijeta. Liebherr proizvodi jedne od najvećih rudarskih strojeva na svijetu te u Francuskoj posjeduje pogon proizvodnje i razvoja isključivo rudarske mehanizacije (Liebherr 2018).

U tehničkom priručniku (*Technical Handbook Earthmoving Product Lines, Edition 1992*) koji je korišten u svrhu analize koeficijenta punjenja Liebherr navodi i opisuje svoju lepezu građevinske i rudarske mehanizacije. Predmet promatranja je kapacitet hidrauličkog bagera s obrnutom lopatom tj. koeficijent punjenja lopate kao utjecajni faktor. Liebherr

izračunava volumen lopate bagera prema SAE/ISO standardu te izražava koeficijent punjenja u odnosu na tako izračunat volumen materijala u lopati na „vrh“ (tablica 6-4).

Tablica 6-4. Koeficijenti punjenja prema Liebherr-u (Liebherr 1992)

materijal	Koeficijent punjenja
Glinoviti ljepljivi materijal, glina, pjeskovita zemlja, vlažan materijal	110 %
Pijesak, šljunkoviti pijesak, vlažan	100 – 110 %
Tvrda suha glina	90 %
Dobro odminirana stijena	85 %
Loše odminirana stijena	60 – 70 %
Stijena, rastrošena, slojeviti škrijavac, ne minirana stijena	50 – 70 %
Podvodni iskop pijeska, šljunka i šljunkovitog pijeska	85 % (kapacitet vode)

Iz tablice 6-4. vidljivo je da Liebherr prema tehničkom priručniku određuje koeficijent punjenja lopate na temelju materijala s kojim stroj manipulira. Svrstava različite materijale u 6 grupa te daje vrijednost koeficijenta punjenja i za rad sa šljunkom i pijeskom ispod razine vode. Maksimalna razlika koeficijenata punjenja ovisno o materijalu iznosi i do 60 % volumena dok se za rad ispod razine vode predviđa koeficijent punjenja za 15 % manji u odnosi na volumen lopate napunjene na vrh prema SAE/ISO standardu s nasipnim kutom u omjeru 1:1.

7. ODREĐIVANJE KOEFICIJENTA PUNJENJA LOPATE NA TEMELJU TERENSKIH MJERENJA

Terensko mjerenje u svrhu određivanja koeficijenta punjenja lopate hidrauličkog bagera u stvarnim uvjetima rada obavljeno je na eksploatacijskom polju Očura koje je u vlasništvu tvrtke Holcim Hrvatska. Izvršena su dva mjerenja. Na terenu su se izmjerile dimenzije lopate bagera te se prema ISO/SAE standardu odredio volumen lopate napunjene na vrh (*heaped volume*), a stvarni volumen materijala u lopati određen je računalnom obradom fotografija istresenog materijala iz lopate temeljem stereofotogrametrijske rekonstrukcije. Na taj način dobivena je relevantna vrijednost koeficijenta punjenja koja se onda može uspoređivati sa predloženim koeficijentima punjenja od strane proizvođača rudarske mehanizacije.

Stereofotogrametrija je dio fotogrametrije koji se bavi određivanjem oblika odnosno prostornih informacija o promatranom predmetu iz snimanja i interpretacije dvaju snimaka sa različitih stajališta koje se nazivaju stereopar. Ovakva mogućnost dobivanja informacija o obliku, veličini, dimenzijama i položaju promatranog objekta bez direktnog kontakta s objektom promatranja omogućila je primjenu fotogrametrije u raznim djelatnostima poput geodezije pri izmjeri zemljišta i izradi karata, pri trasiranju prometnica, u urbanizmu, prostornom planiranju itd. Razvojem tehnologije te mogućnošću rekonstrukcije geometrijskih odnosa i veličina snimljenog objekta digitalnim putem zajedno s tehnikama računalne obrade slika u potpunosti je automatizirano dobivanje trodimenzionalnog modela promatranog objekta. Danas je fotogrametrija našla široku primjenu u geologiji, rudarstvu, arhitekturi, vojnoj industriji itd. (Donassy 1987).

7.1. TERENSKA MJERENJA NA EKSPLOATACIJSKOM POLJU OČURA

Eksploatacijsko polje „Očura“ je u vlasništvu tvrtke Holcim Hrvatska koja je dio LafargeHolcim grupe. Korporacija zapošljava 110 000 ljudi u 90 zemalja svijeta te predstavlja jedno od vodećih poduzeća za proizvodnju građevinskog materijala (Holcim 2015). Tvrtka je za izradu ovog istraživanja ustupila navedeni lokalitet kao i stroj na kojem je izvršeno mjerenje Liebherr R944C (slika 7-1).

Na navedenoj lokaciji vrši se eksploatacija i prerada dolomita s izrazito dobrim fizičko mehaničkim svojstvima. Postanak tzv. Očurskog dolomita vezan je na razvoj trijasa

Ivanščice. Karbonatne stijene koje su taložene u srednjem i gornjem trijasu već se u procesu nastanka zahvaćene procesom dolomitizacije. „Očurski“ dolomit odlikuje vrlo visoka tlačna čvrstoća, otpornost na habanje, drobljenje, polirnost, otpornost na atmosferilije, visoki afinitet prema bitumenskim vezivima, nizak stupanj upijanja vode, te relativno velika gustoća. Upravo navedena svojstva agregata omogućavaju njegovu primjenu u širokom spektru građevinske industrije (Holcim 2015).



Slika 7-1. Stroj na kojem je mjereno

Obavljena su dva mjerenja koristeći isti hidraulički bager s obrnutom lopatom Liebherr R944C (slika 7-1). Glavne tehničke karakteristike promatranog stroja vezane za ovaj rad navedene su u tablici 7-1.

Tablica 7-1. Osnovne tehničke karakteristike promatranog stroja

Model bagera	Masa (kg)	Snaga motora (kW)	Volumen lopate (m ³)
LIEBHERR 944C	38 000	190	2,0

Za određivanje koeficijenta punjenja lopate metrom su na terenu izmjerene sve dimenzije lopate (tablica 7-2.) te je prema ISO/SAE standardu određen volumen materijala u lopati napunjenoj na vrh. Odabir ISO/SAE standarda leži u činjenici da promatrani proizvođači rudarske mehanizacije (Liebherr, Caterpillar i Komatsu) u svojim priručnicima

upravo u odnosu na volumen izračunat prema ovim standardima daju vrijednost koeficijenta punjenja.

Tablica 7-2. Izmjerene dimenzije lopate

Dimenzijski parametri lopate	Dužina (m)
L_1 – unutarnja širina stražnje strane lopate	1,435
L_2 – unutarnja širina prednje strane lopate	1,49
E – debljina stjenke bočne stranice lopate	0,04
W_1 – unutarnja širina lopate u težištu	1,455
W_2 – unutarnja širina lopate u težištu	1,450
W_3 – unutarnja širina lopate u težištu	1,46
S_1 – površina unutarnjeg dijela bočne stranice lopate omeđena hor. ravninom (m ²)	1,062
X – dužina lopate	1,4
Y – maksimalno udubljenje lopate	0,2

Izračun volumena lopate prema ISO/SAE standardu:

zbog dobivenog omjera $\frac{X}{Y} = 7$ izračunavanje poravnatog volumena (V_s) obavlja se sljedećim izrazom:

$$V_s = S_2 \cdot W_2 \left(1 - \frac{Y}{X}\right), \text{ (m}^3\text{)} \quad (7-1)$$

$$V_s = 1,06 \cdot 1,45 \cdot \left(1 - \frac{0,2}{1,4}\right) \quad (7-1)$$

$$V_s = 1,32 \text{ m}^3$$

Da bi se odabrao izraz za određivanje volumena „kape“ materijala potrebno je prethodno izračunati širinu nasipnog materijala prema izrazu:

$$W_4 = \left(\frac{L_1 + L_2}{2}\right) + 2E, \text{ (m)} \quad (7-2)$$

$$W_4 = \left(\frac{1,43 + 1,49}{2}\right) + 2 \cdot 0,04 \quad (7-2)$$

$$W_4 = 1,54 \text{ m}$$

Iz dobivene vrijednosti širine nasipnog materijala slijedi odnos $X < W_4$ prema kojem se za izračun volumena „kape“ materijala koristi sljedeći izraz:

$$V_t = \frac{X^3}{6} + \frac{X^2}{4} \cdot (W_4 - X), (\text{m}^3) \quad (7-3)$$

$$V_t = \frac{1,4^3}{6} + \frac{1,4^2}{4} \cdot (1,54 - 1) \quad (7-3)$$

$$V_t = 0,52 \text{ m}^3$$

U konačnici, volumen materijala u lopati napunjenoj na „vrh“ dobiva se jednostavnim zbrajanjem poravnatog volumena (V_s) i volumena „kape“ materijala (V_t) kako slijedi:

$$V_h = V_s + V_t, (\text{m}^3) \quad (7-4)$$

$$V_h = 1,32 + 0,52 \quad (7-4)$$

$$V_h = 1,84 \text{ m}^3$$

Nakon što su se na terenu izmjerile dimenzije lopate pristupilo se fotografiranju u svrhu određivanja stvarnog volumena materijala u lopati (slika 7-2., slika 7-3.). Prije fotografiranja po objektu promatranja potrebno je postaviti tzv. „markere“ preko kojih se fotogrametrijskom analizom definira položaj točaka („markera“) na njegovoj površini. Prvo je na taj način snimljena prazna lopata bagera. Nakon toga strojari je napunio lopatu te je isto ponovljeno zajedno sa materijalom u lopati. „Treći“ objekt snimanja je istresena hrpa materijala na prethodno obilježenom platou, naime prije istresanja materijala obilježio se je pravokutni plato na koji će se istresti materijal te je tako fotografiran. Isto se je ponovilo i nakon istresanja materijala na navedeni plato uz naravno dodatak oznaka po istresenoj hrpi.



Slika 7-2. Prvo mjerenje; snimanje materijala u lopati (lijevo), snimanje istresene hrpe (desno)



Slika 7-3. Drugo mjerenje; snimanje materijala u lopati (lijevo), snimanje istresene hrpe (desno)

Za određivanje mjerila potrebno je da fotografija sadrži neku referentnu dužinu. Treba napomenuti da bi se stereografskom rekonstrukcijom iz dvije fotografije (steropara) mogao dobiti model promatranog objekta, ali sa povećanim brojem snimaka sa različitih stajališta povećava se točnost rekonstrukcije.

Kao referentan podatak stvarnog volumena materijala u lopati uzimao se volumen materijala istresen iz lopate na prethodno definiran plato. Na taj način snimljen je volumen materijala u oba mjerenja pri čemu je radio identičan stroj s potpuno istom lopatom. Uslijed razlika u karakteristikama materijala dobile su se različite vrijednosti volumena. U prvom mjerenju stvarni volumen materijala u lopati iznosi $V_{o\check{c}1} = 1,755 \text{ m}^3$ dok je u drugom mjerenju računalnom obradom fotografija volumen istresene hrpe iznosio $V_{o\check{c}2} = 2,032 \text{ m}^3$.

Na temelju navedenih terenskih mjerenja te računalne obrade dobili smo potrebne podatke za određivanje stvarnog koeficijenta punjenja za oba mjerenja.

Izračun koeficijenta punjenja – prvo mjerenje:

$$K_{p1} = \frac{V_{oč1}}{V_h} \quad (7-5)$$

$$K_{p1} = \frac{1,76}{1,84} \quad (7-5)$$

$$K_{p1} = 0,95$$

Izračun koeficijenta punjenja – drugo mjerenje:

$$K_{p1} = \frac{V_{oč2}}{V_h} \quad (7-6)$$

$$K_{p1} = \frac{2,03}{1,84} \quad (7-6)$$

$$K_{p1} = 1,10$$

Kako je iz navedenog proračuna vidljivo količina materijala u istoj lopati u prvom i drugom mjerenju razlikuje se za 0,27 m³. Ova razlika očituje se zbog različitih karakteristika materijala te se prema slikama može zaključiti da je materijal u prvom mjerenju sadržavao nekoliko vangabaritnih komada stijene koji su onda uzrokovali i manji koeficijent punjenja.

8. USPOREDBA I ANALIZA REZULTATA

U prethodnim poglavljima prikazani su načini i metode mjerenja i interpretacije rezultata temeljem kojih se je odredio stvarni volumen materijala u lopati te izračunao koeficijent punjenja. Također, navedeni su i koeficijenti punjenja za različite materijale koji su predloženi (iskustveno) od strane tri velika svjetska proizvođača rudarske i građevinske mehanizacije. U ovom poglavlju dane su tablice u kojima su uspoređeni izračunati podaci dobiveni na temelju terenskih mjerenja i vrijednosti iz priručnika proizvođača te su navedena odstupanja.

PRVO MJERENJE

S obzirom da je mjerenje volumena za određivanje koeficijenta punjenja obavljeno sa dobro odminiranom stijenskom masom, iz tablica proizvođača uzeti su koeficijenti punjenja upravo za takav materijal. Usporedbom koeficijenta punjenja koji je određen na „terenu“ u stvarnim radnim uvjetima i koeficijenata punjenja od strane proizvođača koji su prikazani u tablici 8-1. možemo primijetiti da se razlike u vrijednosti koeficijenata punjenja u odnosu na stvarni koeficijent mogu razlikovati u rasponu od 10 do 35 %.

Prema Caterpillar-ovom priručniku koeficijent punjenja za dobro odminirani materijal trebao bi se kretati u rasponu od 0,60 – 0,75, s obzirom da je stvarni koeficijent punjenja 0,95 dobivena razlika iznosi 20 – 35 % (tablica 8-1.). Ova usporedba pokazuje da se prema priručniku pretpostavlja manji volumen materijala u lopati od stvarno izmjenog.

Prema Komatsu-ovom priručniku koeficijent punjenja za dobro odminirani materijal kreće se u rasponu od 0,7 – 0,8 što u odnosu na stvarni koeficijent punjenja predstavlja razliku u rasponu između 15 i 25 % (tablica 8-1.). Također se prema koeficijentu punjenja iz Komatsu-ovog priručnika pretpostavlja manji volumen materijala u lopati u odnosu na stvarni izmjeneni volumen.

Koeficijent punjenja lopate za dobro odminiran materijal prema Liebherr-ovom priručniku iznosi 0,85, što predstavlja najbliži koeficijent u odnosu na koeficijent punjenja dobiven na osnovu terenskih mjerenja te razlika iznosi 10 % (tablica 8-1.). Iako je prema Liebherr-ovom priručniku najmanja razlika u koeficijentu punjenja također se pretpostavlja manji volumen materijala u odnosu na stvarno izmjenen.

Tablica 8-1. Usporedba koeficijenata punjenja za prvo mjerenje

Izmjereni koeficijent punjenja	Caterpillar	Komatsu	Liebherr
0,95	0,6 – 0,75	0,7 – 0,8	0,85
Odstupanje, (%)	20 - 35	15 - 25	10

DRUGO MJERENJE

Drugo mjerenje je obavljeno također s dobro odminiranom stijenskom masom te kako je već navedeno s potpuno istim strojem i radnim elementom. Izračunat koeficijent punjenja iznosi 1,1 te je uspoređen s koeficijentima punjenja za dobro odminiranu stijenu prema priručnicima proizvođača (tablica 8-2.). Usporedbom drugog mjerenja i koeficijenata iz priručnika proizvođača dobivena su velika odstupanja u iznosima od 25 – 50 %.

Prema Caterpillar-ovom priručniku koeficijent punjenja za dobro odminiranu stijenu kreće se u rasponu od 0,6 – 0,75 te razlika u odnosu na izračunat koeficijent punjenja iznosi između 35 i 40 %. (tablica 8-2.). Pretpostavlja se manji volumen materijala u lopati od stvarnog volumena.

Prema Komatsu-ovom priručniku koeficijent punjenja za dobro odminiranu stijenu bi trebao iznositi između 0,7 – 0,8 što u odnosu na izračunat koeficijent punjenja od 1,1 predstavlja razliku od 30 – 40 % (tablica 8-2.). Isto kao kod Caterpillara također se pretpostavlja manje materijala u lopati od strane proizvođača.

Liebherr i prilikom drugog mjerenja predstavlja koeficijent punjenja za dobro odminiranu stijenu od 0,85 što ga čini najbliže stvarnom koeficijentu punjenja koji iznosi 1,1 te predstavlja razliku od 25 % (tablica 8-2.). Pretpostavlja se manji volumen materijala u lopati te unatoč najslabijem podatku ipak je razlika od 25 % relativno velika.

Tablica 8-2. Usporedba koeficijenata punjenja za drugo mjerenje

Izmjereni koeficijent punjenja	Caterpillar	Komatsu	Liebherr
1,10	0,6 – 0,75	0,7 – 0,8	0,85
Odstupanje, (%)	35 - 50	30 – 40	25

Prema gore navedenim i uspoređenim podacima na dva mjerenja dobivaju se značajne razlike „stvarnog“ koeficijenta punjenja i koeficijenta punjenja od strane proizvođača. Svi proizvođači pretpostavljaju manji volumen materijala u lopati što za posljedicu može imati krivo pretpostavljen kapacitet stroja što onda može uzrokovati probleme pri organizaciji i dinamici rada. Također treba napomenuti da se razlika u stvarnim koeficijentima punjenja (prvo mjerenje 0,95; drugo mjerenje 1,1) očituje zbog razlika u granulometrijskom sastavu jer kako je vidljivo na slici 7-3 prilikom prvog mjerenja materijal je sadržavao nekoliko vangabaritnih komada stijene. Unatoč tomu materijal spada u istu kategoriju dobro odminirane stijenske mase.

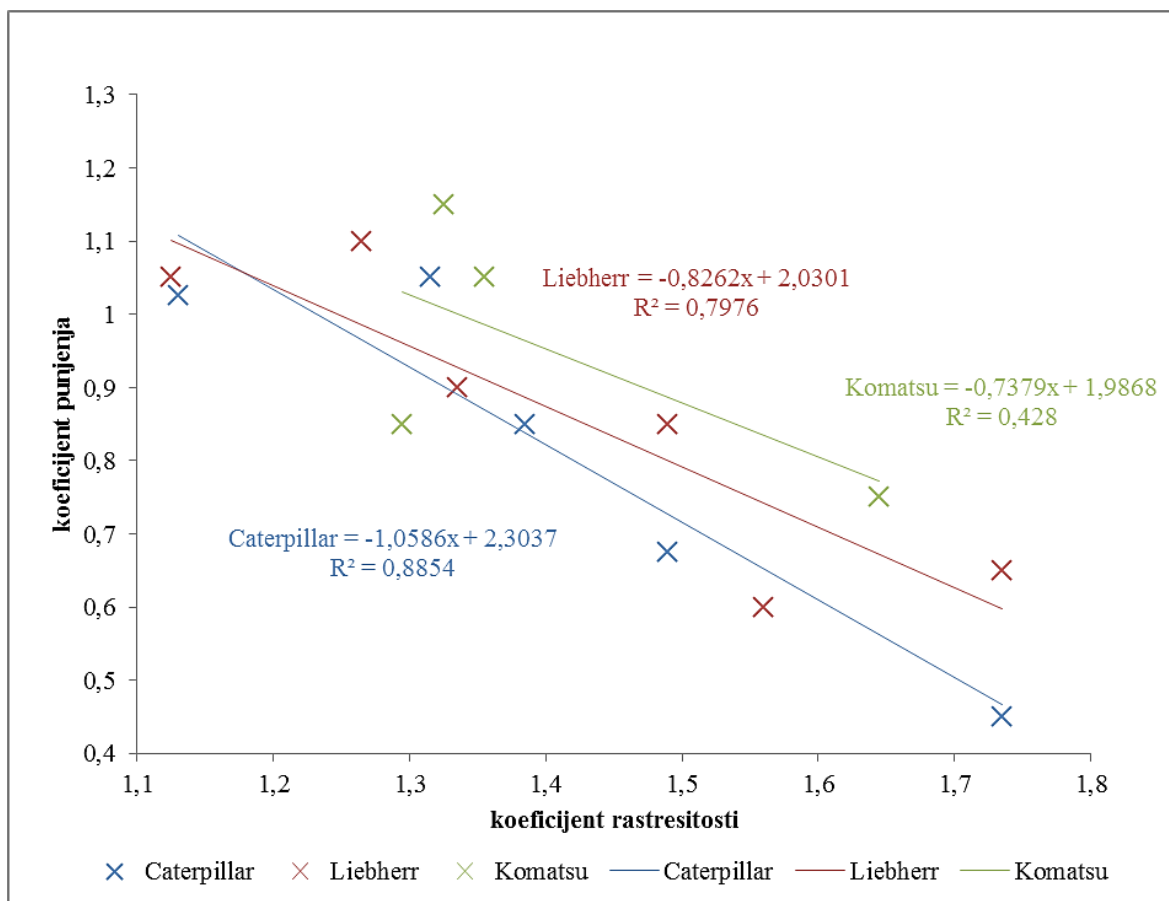
8.1. MEĐUSOBNA ZAVISNOST KOEFICIJENTA PUNJENJA I KOEFICIJENTA RASTRESITOSTI

Rastresitost je jedan od najbitnijih parametara koji se uzima u obzir prilikom odabira odgovarajućeg stroja i njegovog radnog elementa jer direktno ukazuje na volumen materijala za koji je inženjer rudarstva odgovoran organizirati učinkovitu manipulaciju. Rastresitost određenog materijala kako je već navedeno u ovom radu iskazuje se koeficijentom rastresitosti koji se definira kao odnos volumena stijene nakon iskopa (uglavnom miniranja) i volumena stijene u sraslom stanju. U ovom dijelu prikazat će se linearna ovisnost koeficijenta punjenja o koeficijentu rastresitosti materijala te će se iz relacije linearne ovisnosti odrediti koeficijent punjenja.

Linearna ovisnost ova dva parametra prikazana je preko koeficijenata punjenja preuzetih iz Caterpillar-ovog, Liebherr-ovog i Komatsu-ovog priručnika i na temelju podataka o rastresitosti tih materijala preuzetih od strane drugih autora koji su se bavili tom problematikom (tablica 8-3.). Za koeficijente koji se kreću u određenom rasponu vrijednosti za određivanje linearne ovisnosti određena je i uzeta u obzir aritmetička sredina.

Tablica 8-3. Koeficijenti punjenja i rastresitosti (Kujundžić i dr. 2018)

CATERPILLAR		
MATERIJAL	KOEFICIJENT PUNJENJA	KOEFICIJENT RASTRESITOSTI
Vlažna ilovača, glinoviti pijesak	1,0 – 1,1	1,2 – 1,43
Pijesak i šljunak	0,95 – 1,1	1,11 – 1,15
Tvrda, teška glina	0,8 – 0,9	1,34 – 1,43
Dobro odminirana stijena	0,6 – 0,75	1,49
Loše odminirana stijena	0,4 – 0,5	1,67 – 1,80
KOMATSU		
MATERIJAL	KOEFICIJENT PUNJENJA	KOEFICIJENT RASTRESITOSTI
Iskop zemlje, glinovitog tla, gline ili mekog tla	1,1 – 1,2	1,22 – 1,43
Iskop pjeskovitog i suhog tla	1,0 – 1,1	1,25 – 1,46
Iskop pjeskovitog tla sa šljunkom	0,8 – 0,9	1,18 – 1,41
Utovar odminirane stijene	0,7 – 0,8	1,49 – 1,80
LIEBHERR		
MATERIJAL	KOEFICIJENT PUNJENJA	KOEFICIJENT RASTRESITOSTI
Glinoviti ljepljivi materijal, glina, pjeskovita zemlja, vlažan materijal	1,1	1,1 – 1,43
Pijesak, šljunkoviti pijesak, vlažan	1,0 – 1,1	1,1 – 1,15
Tvrda suha glina	0,9	1,24 – 1,43
Dobro odminirana stijena	0,85	1,49
Loše odminirana stijena	0,6 – 0,7	1,67 – 1,8
Stijena, rastrošena, slojeviti škrijavac, ne minirana stijena	0,5 – 0,7	1,33 – 1,79



Slika 8-1. Linearna ovisnost koeficijenta punjenja o koeficijentu rastresitosti (Kujundžić i dr. 2018)

Na dijagramu prikazanom na slici 8-1. prikazana je linearna ovisnost navedenih parametara za podatke iz sva tri korištena priručnika. Kako je vidljivo linearna ovisnost pokazuje da se povećanjem koeficijenta rastresitosti smanjuje koeficijent punjenja i obrnuto. To nas navodi na zaključak da će količina materijala u lopati bagera biti veća ukoliko se manipulira materijalom manjeg koeficijenta rastresitosti što karakterizira mekše i nevezane stijene, dok će količina materijala u lopati biti manja ako se radi o tvrdim i žilavim stijenama koje karakterizira veći koeficijent rastresitosti.

Prethodno navedena i analizirana linearna ovisnost koeficijenta punjenja i koeficijenta rastresitosti u daljnjem tekstu je korištena kao usporedba sa koeficijentom punjenja dobivenim na temelju terenskih mjerenja. Za svaku od 3 dobivene relacije ovisnosti na temelju tri tehnička priručnika proizvođača iz tablice 8-3. uzet je odgovarajući koeficijent rastresitosti za materijal s kojim su obavljena terenska mjerenja te je iz jednadžbe pravca određen koeficijent punjenja. Na taj način dobile su se vrijednosti koje su uspoređene sa prvim i drugim terenskim mjerenjem.

PRVO MJERENJE

Da bi se usporedio terenski određen koeficijent punjenja u jednadžbe pravaca koji predstavljaju linearnu ovisnost uvrštena je vrijednost odgovarajućeg koeficijenta rastresitosti koji su navedeni u tablici 8-3. Korišten je koeficijent koji prema tablicama najbolje odgovara stvarnom stanju u kojem je obavljeno mjerenje, a to je dobro odminirana stijenska masa. Ukoliko je koeficijent rastresitosti predstavljen u određenom rasponu vrijednosti za izračun koeficijenta punjenja korištena je aritmetička sredina minimalne i maksimalne pretpostavljene vrijednosti.

Tablica 8-4. Usporedba stvarnog koeficijenta punjenja i izračunatog iz relacije linearne ovisnosti

Izmjereni koeficijent punjenja	Caterpillar	Komatsu	Liebherr
0,95	0,73	0,77	0,80
Odstupanje, (%)	22	18	15

U tablici 8-4. su navedeni rezultati usporedbe prvog mjerenja gdje je koeficijent punjenja određen temeljem terenskih mjerenja iznosio 0,95. Kako je vidljivo iz dobivenih rezultata koeficijent punjenja razlikuje se od izmjerenog u iznosima 15 – 22 %. Najveća razlika od 22 % dobivena je temeljem Caterpillar-ovog priručnika dok se najmanje odstupanje od 15 % odnosi na Liebherr. Također treba istaknuti da sva tri proizvođača pretpostavljaju manji koeficijent punjenja za navedene iznose u odnosu na terenski izmjeren.

DRUGO MJERENJE

Drugo mjerenje odnosno druga usporedba obavljena je na isti način. Prilikom prvog i drugog mjerenja stroj je punio lopatu dobro odminiranim materijalom te su stoga koeficijenti rastresitosti koji su korišteni za izračun koeficijenata punjenja potpuno identični. Uslijed toga i koeficijent punjenja dobiven izračunom iz linearne ovisnosti u potpunosti je jednak kao i u prvom slučaju (tablica 8-5.).

Tablica 8-5. Usporedba stvarnog koeficijenta punjenja i izračunatog iz relacije linearne ovisnosti

Izmjereni koeficijent punjenja	Caterpillar	Komatsu	Liebherr
1,10	0,73	0,77	0,80
Odstupanje, (%)	37	33	30

Uslijed različitog terenski određenog koeficijenta punjenja koji je u drugom mjerenju iznosio 1,1 u ovom slučaju dobile su se još veće razlike u odnosu na koeficijente izračunate iz linearne ovisnosti. Kako se može vidjeti u tablici 8-5. najveće odstupanje od stvarnog koeficijenta punjenja dobiva se prema Caterpillar-ovom priručniku i iznosi 37 %, dok se najmanje odstupanje dobiva prema Liebherr-ovom priručniku i iznosi 30 %. Također kao i u prvom slučaju svi proizvođači temeljem svojih priručnika predviđaju koeficijent punjenja manji u odnosu na stvarni.

9. ZAKLJUČAK

Analizom i usporedbom koeficijenata punjenja u ovom radu pokušala se prikazati vjerodostojnost navedenih podataka u priručnicima proizvođača koji bi rudarskom inženjeru trebali služiti za odabir odgovarajućeg stroja. Za analizu su odabrana tri svjetski poznata proizvođača rudarskih strojeva i opreme Caterpillar, Komatsu i Liebherr. Svaki od ovih proizvođača ovisno o vrsti materijala s kojom bager radi predstavlja različite koeficijente punjenja. U svojim tablicama u kojima navode koeficijente punjenja svaki od tri analizirana proizvođača klasificira materijal u nekoliko kategorija. Unatoč razlikama u broju kategorija pa i u opisima materijala svi proizvođači daju vrijednosti koeficijenta punjenja za dobro odminiranu stijenu koji je i korišten za usporedbu u ovom radu jer se i samo terensko mjerenje obavilo za takav materijal.

Obavljena su dva mjerenja te se dobila određena razlika koeficijenta punjenja iako su oba materijala svrstana u kategoriju dobro odminirane stijene. Prvim mjerenjem dobiven je koeficijent punjenja 0,95 dok je drugim mjerenjem koeficijent punjenja iznosio 1,1. Ta razlika može se tumačiti različitim karakteristikama zagrabljenog materijala. U prvom mjerenju materijal je sadržavao nekoliko vangabaritnih komada što je uzrokovalo manji koeficijent punjenja iako je materijal u oba slučaja klasificiran kao dobro odminiran. Usporedbom navedenih koeficijenata punjenja sa koeficijentima punjenja od strane proizvođača dobile su se relativno velike razlike. Najveća razlika prilikom oba mjerenja dobivena je usporedbom sa koeficijentom punjenja od strane Caterpillara te u prvom slučaju iznosi 20 – 35 %, a u drugom čak 35 – 50 %. S druge strane najmanja odstupanja za oba mjerenja dobivena su usporedbom koeficijenta punjenja prema Liebherr-ovom priručniku te za prvo mjerenje iznose 10 %, a za drugo mjerenje 25 %. Podaci iz Komatsu ovog priručnika po odstupanjima od stvarnih vrijednosti nalaze se između navedenih maksimalnih i minimalnih odstupanja. Prema tome zaključuje se da su podaci iz Liebherr-ovog priručnika najbliži stvarno izmjerenim vrijednostima na terenu.

U razmatranje uz koeficijent punjenja uzeta je linearna ovisnost koeficijenta punjenja i koeficijenta rastresitosti. Vrijednosti koeficijenata rastresitosti za sve kategorije materijala navedene u priručnicima proizvođača preuzete su iz ranije obavljenih istraživanja drugih autora. Linearna ovisnost pokazala je u sva tri slučaja da se povećanjem koeficijenta rastresitosti smanjuje koeficijent punjenja i obrnuto. Iz dobivenih relacija izračunat je koeficijent punjenja te je također napravljena usporedba za svakog od

proizvođača. Najveća odstupanja dobivena su također prema Caterpillar-ovom priručniku te za prvo mjerenje iznose 22 %. Dok za drugo mjerenje 37 %. Najmanja odstupanja dobivena su prema Liebherr-ovom priručniku i to za prvo mjerenje 15 % te za drugo mjerenje 30 %.

Temeljem rezultata dobivenih u ovom radu vidljivo je da svi proizvođači pretpostavljaju manje koeficijente punjenja u odnosu na koeficijente punjenja određene temeljem terenskih mjerenja. Dobiveni rezultati pokazuju relativno velike razlike koje pri određivanju kapaciteta stroja mogu uzrokovati značajne pogreške posebice ako se u obzir uzme vrijeme trajanja eksploatacije. S obzirom da je u ovom radu analiziran i uspoređen samo koeficijent punjenja lopate bilo bi korisno da se obrade i ostali parametri koji utječu na učinkovitost te bi se onda dobila cjelokupna slika vjerodostojnosti podataka istaknutih u priručnicima proizvođača.

LITERATURA

Caterpillar, 2012. Caterpillar Performance Handbook 42, Peoria, Illinois, U.S.A.: Caterpillar Inc.

Caterpillar, 2017. From the vault.

URL: <https://www.caterpillar.com/en/company/history.html> (10.1.2018.)

Committee for European Construction Equipment. About CECE.

URL: <https://www.cece.eu/about> (14.1.2018.)

Donassy, V., 1987. Fotogrametrija II. Zagreb: Sveučilište u Zagrebu, Geodetski fakultet.

Ferenščak, M., 1966. Mehanizacija u građevinarstvu, Zagreb: Tehnička knjiga.

Holcim Hrvatska, 2015. Holcim (Hrvatska) d.o.o., kamenolom u Očuri.

URL: <http://www.holcim.hr/hr/proizvodi-i-usluge/agregati/ocura> (10.1.2018.)

Hrvatski Zavod za Norme (Croatian Standards Institute). Pojmovi naziv i definicije.

URL: <http://www.hzn.hr/default.aspx?id=68> (10.1.2018.)

Ignjatović, D., 2011. Rudarske mašine, Beograd: Sveučilište u Beogradu, Rudarsko-geološki fakultet.

International Organization for Standardization. The ISO story.

URL: <https://www.iso.org/the-iso-story.html> (17.1.2018.)

International Organization for Standardization. 2007. ISO 7451: 2007., Earth–Moving Machinery–Volumetric Ratings for Hoe–Type and Grab–Type Buckets of Hydraulic Excavator and Backhoe Loaders. Velika Britanija: Tehnical Committee ISO/TC 127/SC 1.

Japanese Industrial Standards Committee, 2017. Our roles.

URL: http://www.jisc.go.jp/eng/jisc/index_e.html (17.1.2018.)

Komatsu, 2009. Specifications & application handbook, edition 30, Japan: Komatsu Ltd.

Komatsu, 2018. Corporate profile. URL: <https://home.komatsu/en/company/profile/> (10.1.2018.)

Kujundžić, T., 2015. Nastavni tekst za predavanja iz predmeta: Rudarski i Geotehnički strojevi, Zagreb: Sveučilište u Zagrebu, Rudarsko-geološko-naftni fakultet.

Kujundžić, T., Korman, T., Klanfar, M., 2018. Hydraulic Excavator Bucket Fill Factor (Neobjavljeno).

Lestz, G. 1980. Early Steam Excavator. *Farm Collector*. URL: <https://www.farmcollector.com/steam-traction/early-steam-excavator> (10.1.2018.).

Liebherr, 1992. Tehnical Handbook Earthmoving Product Lines, Bulle: Liebherr-international AG, section earthmoving.

Liebherr. 100 years of Hans Liebherr. URL: <https://www.liebherr.com/en/deu/about-liebherr/company-profile/portrait-of-the-company-founder/100-years-hans-liebherr/100-years-of-hans-liebherr.html> (10.1.2018.)

Linarić, Z., 2007. Leksikon strojeva i opreme za proizvodnju građevinskih materijala: Učinci strojeva i vozila pri zemljanim radovima. Zagreb: Business Media Croatia.

SAE International, 2018. About SAE International. URL: <https://www.sae.org/about/history> (17.1.2018.)

Trbojević, B., 1979. Građevinske mašine. 5. Dopunjeno i preuređeno Izd., Beograd: Građevinska knjiga.

Vrkljan, D., 2015. Nastavni materijali iz predmeta: Površinska eksploatacija. URL: http://rudar.rgn.hr/~mklanfar/nids_mklanfar/POVRSINSKA%20EKSPLOATCIJA/POVR_SINSKA_Bageri.pdf

Živković, S. Galić, I., 1999. Rudarski strojevi, Zagreb: Sveučilište u Zagrebu, Rudarsko-geološko-naftni fakultet.