

# Kontrola i održavanje naftovodnog sustava JANAF-a

---

Kasumović, Vjeran

Master's thesis / Diplomski rad

2018

Degree Grantor / Ustanova koja je dodijelila akademski / stručni stupanj: **University of Zagreb, Faculty of Mining, Geology and Petroleum Engineering / Sveučilište u Zagrebu, Rudarsko-geološko-naftni fakultet**

Permanent link / Trajna poveznica: <https://um.nsk.hr/um:nbn:hr:169:195541>

Rights / Prava: [In copyright](#)/[Zaštićeno autorskim pravom.](#)

Download date / Datum preuzimanja: **2025-04-03**



Repository / Repozitorij:

[Faculty of Mining, Geology and Petroleum Engineering Repository, University of Zagreb](#)



SVEUČILIŠTE U ZAGREBU  
RUDARSKO – GEOLOŠKO – NAFTNI FAKULTET  
Diplomski studij naftnog rudarstva

**KONTROLA I ODRŽAVANJE NAFTOVODNOG SUSTAVA**

**JANAF-a**

Diplomski rad

Vjeran Kasumović

N – 209

Zagreb, 2018.

## KONTROLA I ODRŽAVANJE NAFTOVODNOG SUSTAVA JANAF-a

VJERAN KASUMOVIĆ

Diplomski rad izrađen: Sveučilište u Zagrebu  
Rudarsko-geološko-naftni fakultet  
Zavod za naftno inženjerstvo  
Pierottijeva 6, 10002 Zagreb

### Sažetak

Jedna od važnijih djelatnosti u transportu sirove nafte naftovodima je upravljanje naftovodnim sustavom. Tvrtka Jadranski naftovod d.d. (JANAF) je vlasnik i operator jedinog magistralnog - međunarodnog naftovoda u Republici Hrvatskoj. Naftovod je dugačak 610 km, a izgrađen je kao sustav transporta nafte od Luke i Terminala Omišalj smještenih na otoku Krku, do domaćih i inozemnih rafinerija u istočnoj i središnjoj Europi. JANAF je kao operator dužan upravljati sustavom, izvoditi redovite kontrole i pravovremeno sanirati oštećenja. U radu će biti opisani propisani postupci kontrole i sanacije naftovoda i dokumentirani primjerima istih dosad provedenih u praksi.

Ključne riječi: naftovod, kontrola, održavanje, oštećenje naftovoda, korozija, JANAF.

Diplomski rad sadrži : 55 stranica, 33 slike, 1 tablicu i 35 referenci.

Jezik izvornika : Hrvatski

Diplomski rad pohranjen : Knjižnica Rudarsko-geološko-naftnog fakulteta  
Pierottijeva 6, Zagreb

Mentor : Dr. sc. Katarina Simon, redoviti profesor RGN-a

Ocjenjivači :  
1. Dr. sc. Katarina Simon, redoviti profesor RGN-a  
2. Dr. sc. Zdenko Krištafor, redoviti profesor RGN-a  
3. Dr. sc. Lidia Hrnčević, izvanredni profesor RGN-a

Datum obrane : 28. rujna 2018. godine, Rudarsko – geološko – naftni fakultet, Sveučilište u Zagrebu.

## INSPECTION AND MAINTENANCE OF THE JANAF OIL PIPELINE

VJERAN KASUMOVIĆ

Thesis completed at: University of Zagreb  
Faculty of Mining, Geology and Petroleum Engineering  
Department of Petroleum Engineering  
Pierottijeva 6, 10002 Zagreb

### Abstract

One of the most important activities in the transport of crude oil via the pipelines is management of the integrity of oil pipeline system. The Jadranski naftovod Plc. (JANAF) is the owner and operator of the only international crude oil pipeline in the Republic of Croatia. The main pipeline is 610 km long and is built as an international oil transportation system from the Port and the Omišalj Terminal, located on the island of Krk, to domestic and foreign refineries in Eastern and Central Europe. As the operator of the pipeline system, JANAF is required to manage its integrity, to carry out regular controls and to remedy the damage in a timely manner. The pipeline system integrity management program is a fundamental document that defines all pipeline control and maintenance procedures.

Key words: oil pipeline, inspection, maintenance, oil pipeline defect, corrosion, integrity management, JANAF.

Thesis contains: 55 pages, 33 pictures, 1 table and 35 references.

Original in: Croatian

Thesis deposited at: Library of Faculty of Mining, Geology and Petroleum Engineering,  
Pierrotijeva 6, Zagreb

Supervisor: Full professor Katarina Simon, PhD

Reviewers: 1. Full professor Katarina Simon, PhD  
2. Full professor Zdenko Krištafor, PhD  
3. Associate professor Lidia Hrnčević, PhD

Date of defense: September 28<sup>th</sup>. 2018. Faculty of Mining, Geology and Petroleum Engineering, University of Zagreb.

# SADRŽAJ

POPIS SLIKA .....	I
POPIS TABLICA.....	II
1. UVOD.....	1
2. NAFTOVODI.....	3
2.1 DIJELOVI NAFTOVODA .....	4
2.2 ANALIZA TROŠKOVA NAFTOVODA.....	5
2.3 IZGRADNJA NAFTOVODA.....	6
3. KONTROLA I ODRŽAVANJE NAFTOVODA.....	10
3.1 OŠTEĆENJA NAFTOVODA.....	11
3.1.1 GEOMETRIJSKA OŠTEĆENJA NAFTOVODA.....	11
3.1.2. MATERIJALNA OŠTEĆENJA NAFTOVODA.....	14
3.2 KONTROLA STANJA NAFTOVODA .....	19
3.2.1. ELEKTROMAGNETSKI UREĐAJ ZA KONTROLU STANJA CJEVOVODA (MFL) .....	20
3.2.2. ULTRAZVUČNI UREĐAJ ZA KONTROLU STANJA CJEVOVODA (EMAT).....	21
3.2.3. KALIPER .....	22
3.3 ODRŽAVANJE NAFTOVODA.....	23
4. JADRANSKI NAFTOVOD - JANAF .....	27
4.1. SUSTAV JANAF-a.....	28
5. KONTROLA I ODRŽAVANJE NAFTOVODNOG SUSTAVA JANAF.....	31
5.1. KONTROLA NAFTOVODNOG SUSTAVA JANAF-a .....	34
5.1.1. GLAVNI PREGLED MAGISTRALNOG CJEVOVODA.....	36
5.2. ODRŽAVANJE NAFTOVODNOG SUSTAVA JANAF-a.....	43

5.2.1. SANACIJA PRIMJER ZAMJENE OŠTEĆENE ZAŠTITE PROTIV KOROZIJE.....	44
5.3 ISPLATIVOST I UČINKOVITOST POSTOJEĆEG SUSTAVA ODRŽAVANJA NAFTOVODA .....	47
6. ZAKLJUČAK.....	49
7. LITERATURA .....	51

## POPIS SLIKA

Slika 2-1. Trasa naftovoda Druzhba .....	4
Slika 2-2. Pumpna stanica .....	5
Slika 2-3. Podjela investicije za izgradnju naftovoda.....	6
Slika 2-4. Izgradnja naftovoda.....	9
Slika 3-1. Puknuće naftovoda u Santa Barbari, Kalifornija .....	10
Slika 3-2. Obično udubljenje naftovoda .....	11
Slika 3-3. Prikaz savinuća cijevi .....	12
Slika 3-4. Prikaz naboranosti cijevi.....	12
Slika 3-5. Prikaz ispuččenja cijevi .....	13
Slika 3-6. Poprečni presjek ovalne cijevi .....	14
Slika 3-7. Prikaz oštećenja cijevi izazvanog općom korozijom .....	15
Slika 3-8. Prikaz uzdužne korozije .....	15
Slika 3-9. Prikaz lokalne korozije .....	16
Slika 3-10. Prikaz radijalne korozije .....	16
Slika 3-11. Prikaz spiralne korozije.....	17
Slika 3-12. „Pitting“ korozija .....	17
Slika 3-13. Prikaz abrazijskog oštećenja .....	18
Slika 3-14. Prikaz puknuća cijevi.....	18
Slika 3-15. Ponašanje magnetskih silnica na mjestu oštećenja cijevi naftovoda .....	20
Slika 3-16. MFL „pametni“ čistač .....	21
Slika 3-17. Princip rada EMAT-a.....	22
Slika 3-18. Kaliper.....	23
Slika 3-19. Prikaz obujmice i načina varenja .....	26
Slika 4-1. Sustav JANAF-a .....	29
Slika 5-1. Dijagram procesa upravljanja naftovodom .....	32
Slika 5-2. Dijagram toka akcija kod verifikacije nalaza ispitivanja .....	39
Slika 5-3. Primjer tabličnog izvješća inspekcije cjevovoda .....	41
Slika 5-4. Izvješće o sanaciji .....	42
Slika 5-5. Djelovanje slijeganja zemlje na zaštitne trake .....	44
Slika 5-6. Potporanj naftovoda prilikom popravka .....	45
Slika 5-7. Oštećenje polietilenske trake .....	45

Slika 5-8. Postupak pjeskarenja cijevi .....	46
Slika 5-9. Postavljanje antikorozivne trake .....	46

## **POPIS TABLICA**

Tablica 5-1. Troškovi održavanja.....	48
---------------------------------------	----



# 1. UVOD

Nafta je prirodna tvar akumulirana u Zemljinoj kori. To je tekućina svijetložute do tamnosmeđe boje i posebna mirisa. Prema kemijskom sastavu nafta je smjesa tekućih ugljikovodika, a često sadrži i razne ne-ugljikovodike kao što su sumpor, kisik, živa, vodik itd... (Enciklopedija, 2018). Navedene komponente se smatraju nečistoćama u sirovoj nafti i potrebno ih je odstraniti prije same prerade nafte. U današnje vrijeme nafta je energent s najvećim udjelom u svjetskoj potrošnji energije, što potvrđuje podatak da se čak trećina svjetske energije dobiva iz nafte (BP, 2017). Nafta ili naftne preradevine se koriste u gotovo svim aspektima suvremene industrije i gospodarstva, kao što su građevinska industrija, prometni sektor, petrokemijska industrija, proizvodnja lijekova, itd... .

Prvi spomen nafte i njenog korištenja može se pronaći u povijesnim zapisima od prije 4000 godina. Iako su se ljudi kroz povijest konstantno susretali s naftom i koristili ju za različite svrhe, od grijanja, gradnje pa čak i za ratovanje, kao početak razvoja naftne industrije uzima se 1859. godina, odnosno izrada prve komercijalne naftne bušotine koju je izradio „Pukovnik“ Edward Drake u Titusvilleu, Pennsylvania. S početkom komercijalne proizvodnje sirove nafte javlja se i potreba za njenim skladištenjem, te transportom od bušotina do postrojenja za preradu. Vrlo brzo počeli su se koristiti naftovodi koji su bili izgrađeni od tad postojećih drvenih cijevi i služili su samo za transport nafte od bušotine do obližnjih spremnika ili postrojenja za preradu sirove nafte. Nafta se također prevozila željeznicom i „vagon-kočijama“.

Daljnji razvoj naftne industrije i rastuća potražnja za sirovom naftom postavljaju nove zahtjeve vezane za transport nafte. Budući da nalazišta nafte u svijetu nisu raspoređena ravnomjerno s njenom potrošnjom, postoji potreba transporta velikih količina sirove nafte na velike udaljenosti. Kako bi se to omogućilo usporedno s razvojem proizvodne naftne industrije ulaže se i u razvoj transportne naftne industrije. Za pomorski transport grade se prvi tankeri, a za kopneni transport počinju se koristiti kvalitetniji materijali za izradu cijevi (od lijevanog željeza pa do čelika različitih kvaliteta) i počinje se s izgradnjom dugačkih naftovoda. Prvi poznati komercijalni naftovod izgradio je Samuel Van Syckel 1865. godine u Pensilvaniji. Naftovod je bio napravljen od kovanog željeza,

duljine 8,85 km (5,5 milja) i promjera 5,08 cm (2 inča). Danas su naftovodi najzastupljeniji od svih vrsta transporta nafte, zbog velikih količina sirove nafte koju je moguće njima transportirati, malih operativnih troškova u usporedbi s drugim načinima transporta nafte i najveće sigurnosti za okoliš. Iako su naftovodi najsigurnije sredstvo transporta sirove nafte ipak su podložni oštećenjima i shodno s time i izljevima sirove nafte. Ovaj rad se bavi temom pregleda naftovoda i otkrivanja nastalih oštećenja te postupcima njihovog popravljanja ili uklanjanja

## 2. NAFTOVODI

Cjevovod je niz spojenih cijevi opremljen pumpama, ventilima i drugim upravljačkim uređajima te služi za transport tekućina, plinova ili suspenzija. Postoje cjevovodi različitih promjera, od 5 cm (2 inča) pa čak do 9 m (30 ft). Cjevovodi su najčešće izgrađeni od metalnih cijevi (čelik, kaljeno željezo, aluminij), ali cijevi mogu biti i plastične ili betonske. Sekcije čeličnih cijevi pri izgradnji naftovoda su zavarene jedna na drugu i u većini slučajeva položene u tlo (Liu, 2015). Prema tome naftovod je cjevovod koji je izgrađen i koristi se za transport sirove nafte ili naftnih derivata. Prema podacima iz „CIA world factbook“ 2013. godine u svijetu je bilo izgrađeno više od 560 000 kilometara naftovoda, a među državama prednjače SAD (240 700 km), Rusija (80 800 km), Kina (26 200 km) i Kanada (23 500 km). Prema podacima iz 2015. godine u Europi postoji više od 37 500 kilometara naftovoda kojima se godišnje transportira nešto više od 750 milijuna m<sup>3</sup> sirove nafte i naftnih derivata (Concawe, 2017). Republika Hrvatska ima izgrađen magistralni naftovod duljine 610 kilometara, promjera 66 – 91,5 cm (26 – 36 inča) i on se nalazi u vlasništvu tvrtke JANAF d.d. Jedan od najduljih naftovoda na svijetu je naftovod Druzhba. Ukupna duljina naftovoda, uključujući sve njegove odvojke, je otprilike 5 500 kilometara. Početak Druzhbe se nalazi u mjestu Almetyevsk u Ruskoj federaciji, gdje se spajaju naftovodi koji transportiraju naftu iz Sibira, Urala i Kaspijskog mora. Naftovod ide do Mozyra u Bjelorusiji, gdje se dijeli na sjeverni i južni odvojak. Sjeverni odvojak nastavlja kroz Bjelorusiju i Poljsku do Njemačke, a južni odvojak ide kroz Ukrajinu do grada Uzhgoroda gdje se krak Druzhba 1 koji nastavlja do Slovačke (ponovo se dijeli, jedan odvojak ide do Češke, a drugi do Mađarske) i krak Druzhba 2 koji ide do Mađarske (slika 2-1.). Trenutni kapacitet naftovoda Druzhba je 190 - 220 000 m<sup>3</sup>/d, uz mogućnost povećanja na 320 000 m<sup>3</sup>/d (IAOT, 2018).



Slika 2-1. Trasa naftovoda Druzhba (Badarkumar, 2018)

## 2.1 DIJELOVI NAFTOVODA

Naftovod se sastoji od (Science media centre of Canada, 2018):

- spremnika nafte za prihvat, odnosno skladištenje nafte;
- glavne pumpne stanice, za utiskivanje nafte u naftovod (slika 2-2.);
- pumpnih stanica, koje se nalaze duž naftovoda i omogućavaju kretanje nafte kroz naftovod;
- posrednih stanica za isporuku, omogućavaju dostavu nafte klijentima;
- blok ventila koji omogućuju zatvaranje dijela naftovoda radi održavanja ili sanacije naftovoda. Mogu se aktivirati ručno ili daljinski;
- krajnje stanice za isporuku, isporuka preostale nafte klijentu.

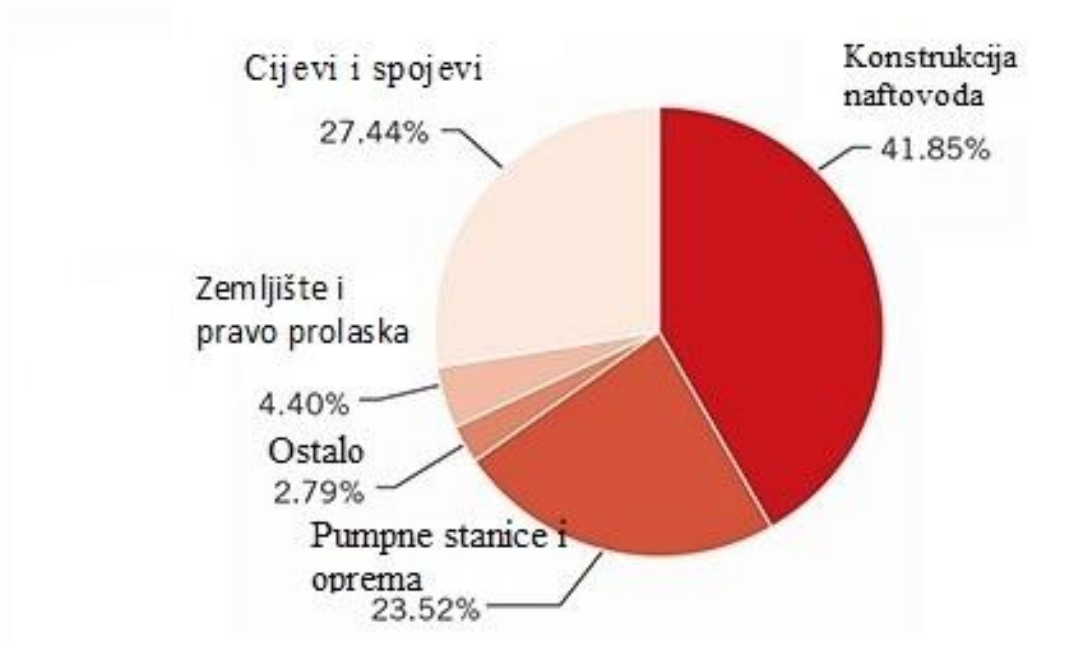


Slika 2-2. Pumpna stanica (NWO, 2018)

## 2.2 ANALIZA TROŠKOVA NAFTOVODA

Troškovi transporta nafte naftovodom mogu se podijeliti na deprecijaciju investicije i operativne troškove. Investicija obuhvaća troškove materijala, polaganja naftovoda, kupnju prava prolaska preko nečijeg zemljišta (*engl. Right of way, ROW*), kompenzacije štete zemljoposjednicima, razne troškove, pumpne stanice i ponekad troškove skladišnog terminala. Vrijeme deprecijacije opreme ovisi o opremi. Vrijeme deprecijacije cijevi je otprilike 20-25 godina, iako cijevi ustvari mogu trajati puno duže zahvaljujući uspješnim antikorozivnim metodama zaštite. Deprecijacija pumpi i mjerne opreme nastupa relativno brzo zbog tehnološkog napretka i modernizacije. Operativni troškovi su troškovi potrebni za rad naftovoda. U operativne troškove spadaju troškovi osoblja (nevarijabilni ako naftovod radi). Iako naftovodi ne zahtijevaju puno radne snage (osoblja), ona mora biti specijalizirana, a time i relativno skupa. Da bi se smanjio trošak rada uvodi se automatizacija i daljinsko upravljanje. U operativne troškove također spadaju i energetska računi, koji mogu iznositi i trećinu operativnih troškova. Njihova veličina ovisi o broju pumpnih stanica, odnosno o transportiranom volumenu i trasi naftovoda. Potrošnja energije povećava se u područjima gdje dolazi do značajnog pada tlaka u naftovodu (gorska područja, polazna točka na manjoj nadmorskoj visini od krajnje točke) i kada se

transportira proizvod povećane viskoznosti. Zbog automatizacije, moderni naftovodi zahtijevaju malo održavanja, veća razina automatizacije povećava troškove održavanja mjerne opreme i pumpnih stanica. U operativne troškove mogu se također ubrojiti i troškovi osiguranja, najma i administrativni troškovi (Appert i Favanec, 2018). Slika 2-3. Prikazuje podjelu investicijskih troškova pri izgradnji naftovoda.



Slika 2-3. Podjela investicije za izgradnju naftovoda (Salsipuedes, 2017)

## 2.3 IZGRADNJA NAFTOVODA

Prije nego započne izgradnja naftovoda isti je potrebno projektirati. Prvi korak projekta je odrediti dvije ili više lokacija na kojima će biti izgrađen naftovod. Nakon određivanja lokacija potrebno je odrediti trasu kojom će se naftovod prostirati.

Najvažniji kriteriji koji se koriste pri određivanju trase naftovoda su (Menon, 2011):

- društvena zajednica i lokalne agencije;
- tehničke i projektne potrebe;

- mogućnost konstrukcije naftovoda na određenoj trasi;
- pravo prolaska i zahtjevi zemljoposjednika;
- problemi s okolišem;
- arheološka nalazišta;
- zaštićene i ugrožene vrste;
- početna i krajnja točka;
- sustav mapiranja;
- pregled područja;
- mogućnost izgradnje paralelnog naftovoda ili linearne strukture;
- postojanje uspostavljenih prolaza;
- potrebna mjesta spajanja uz trasu (mjesta utiskivanja ili izlaznih odvojaka);
- pristup naftovodu postojećim cestama;
- gustoća naseljenosti područja kojima prolazi trasa naftovoda.

Pri odabiru trase naftovoda poželjno je ustanoviti najkraću moguću trasu kako bi se smanjili troškovi materijala i izgradnje te minimalizirala potreba za kompresorskim ili pumpnim stanicama, pri čemu je potrebno štetu i utjecaj na okoliš svesti na najmanju moguću mjeru, zatim smanjiti na najmanji mogući broj križanja naftovoda s cestama, željeznicom i vodenim putovima. Ukoliko je moguće treba izbjegavati naseljena područja, iskoristiti već postojeće pravo prolaska na područjima gdje postoje naftovodi, dalekovodi, strujni ili optički kablovi. Također ako je to moguće treba izabrati što ravniji teren bez previše prepreka u obliku stambenih objekata ili bunara ili jezera te osigurati pristup ljudima i opremi duž cijele trase u svrhu provođenja radnih operacija i održavanja naftovoda (Menon, 2011).

Projektiranje cjevovoda uključuje nekoliko glavnih koraka kao što su (Hashem, 2018):

- izračun opterećenja kojima će cjevovod biti izložen tijekom radnog vijeka;
- procjena kritičnih svojstava materijala određivanjem naprezanja i deformacije cijevi;
- usporedba svojstava materijala s graničnim kriterijima određenim prema standardima industrije;
- odabir cijevi i metode konstrukcije prema dizajnu.

Pri projektiranju cjevovoda u obzir treba uzeti različita opterećenja, a neka od najvažnijih su unutarnji tlak (naprezanje zbog tlaka izazvanog protokom fluida unutar cijevi), vanjski tlak koji stvara voda ako je cjevovod položen pod vodom ili vanjski tlak izazvan težinom zemlje ako je cjevovod položen pod zemlju, te opterećenja nastala zbog toplinske ekspanzije, zemljotresa, vjetrova itd...

Cjevovodi se prema radnom tlaku mogu podijeliti u tri glavne skupine (Hashem, 2018):

- visokotlačni cjevovodi;
- srednjetačni cjevovodi;
- niskotlačni cjevovodi.

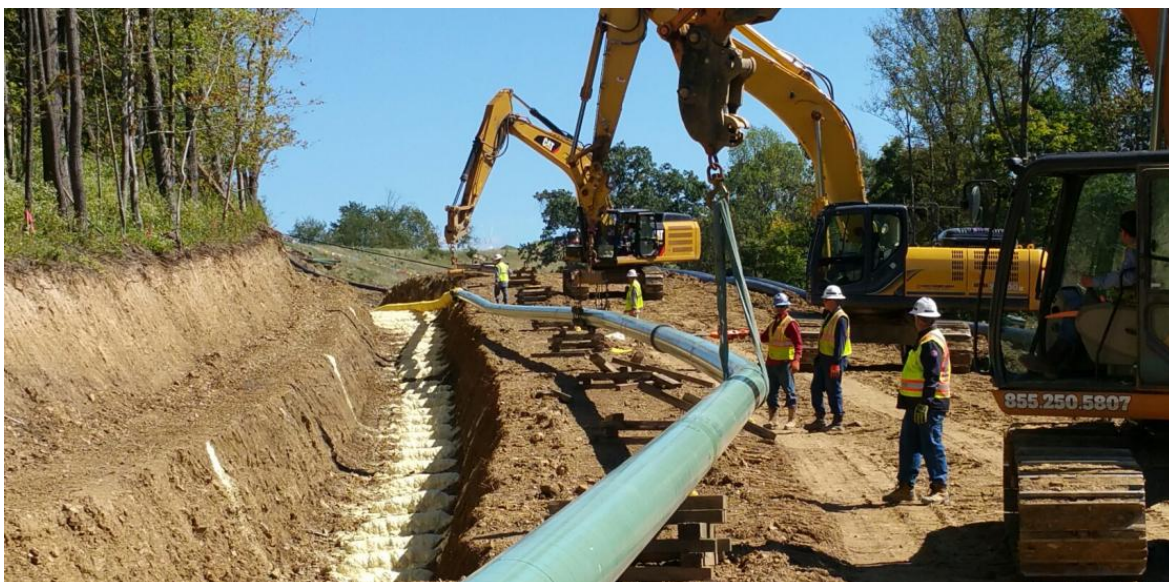
Visokotlačni cjevovodi su oni cjevovodi kod kojih je unutarnji tlak toliko visok da postaje glavna stavka pri projektiranju cjevovoda. Za izgradnju visokotlačnih cjevovoda koriste se čelične cijevi, a spojevi cijevi se zavaraju. Takvi cjevovodi mogu izdržati tlakove veće od 70 bara (1000 psig), a ponekad i preko 200 bara (3000 psig). Visoki tlakovi u visokotlačnim cjevovodima omogućavaju izgradnju dugačkih naftovoda (više od 1500 km) sa samo nekoliko pomoćnih pumpi ili kompresorskih stanica ( Hashem, 2018).

Posljednji korak prije izgradnje naftovoda je odabir materijala koji će se koristiti pri izgradnji. Na odabir materijala utječu vrsta i svojstva fluida koji se transportira, dnevni volumen transportiranog fluida, radni tlak, lokacija na kojoj je postavljen naftovod i primijenjen način konstrukcije. Za konstrukciju naftovoda koriste se čelične cijevi zbog svoje čvrstoće i trajnosti te mogućnosti podnošenja visokih tlakova. Neke vrste nafte imaju u svome sastavu vrlo korozivne komponente te se kod takvih vrsta nafte odabiru cijevi posebnog sastava. U nekim slučajevima u cijevi se utiskuje inhibitor korozije u svrhu sprečavanja nastanka unutarnje korozije cijevi. Pomoću hidrauličkih proračuna određuje se promjer cijevi, debljina stjenke i radni tlak ovisno o duljini naftovoda i volumenu fluida koji se transportira. Postoji nekoliko klasa čelika koje se upotrebljavaju za izradu cijevi, a u nazivu sadrže brojčane oznake. Što je veća brojčana oznaka klase cijevi to je veća minimalna sila popuštanja te cijevi, odnosno veći je maksimalni dopušteni radni tlak (Menon, 2011). Potrebno je provesti procjenu ekonomičnosti kako bi se odabrala najisplativija klasa čelika uzevši u obzir promjer cijevi i debljinu stijenke cijevi. Najčešće je isplativije koristiti višu klasu čelika i veću debljinu stijenke cijevi (veći radni tlak), nego koristiti cijev većeg promjera i manji radni tlak.



Nakon projektiranja naftovoda, određivanja njegove trase i pribavljanja svih dozvola, započinje se s izgradnjom naftovoda. Izgradnja naftovoda uključuje:

1. čišćenje trase i otkopavanje rova;
2. nizanje cijevi pored rova;
3. spajanje dijelova naftovoda zavarivanjem;
4. spuštanje naftovoda u rov (slika 2-4.);
5. zatrpavanje rova;
6. vraćanje okoliša u prvobitno stanje.



Slika 2-4. Izgradnja naftovoda (Capstone Energy Services, 2018)

### 3. KONTROLA I ODRŽAVANJE NAFTOVODA

Naftovod je sustav spojenih cijevi pod tlakom kroz koje se transportira nafta. Pri projektiranju naftovoda vodi se računa o tome da cijevi od kojih je izgrađen naftovod mogu izdržati najveći radni tlak potreban za transport nafte tim naftovodom. Ipak, s obzirom na dugi radni vijek naftovoda, vremenom dolazi do oštećenja stijenke naftovoda i ako se takva oštećenja ne saniraju na vrijeme postoji mogućnost puknuća naftovoda i izljeva nafte u okolinu (slika 3-1.). Izlijevanje nafte u okolinu velik je ekološki problem i može imati ogromne posljedice na ekosustav. Saniranje izljeva nafte vrlo je skupo i može trajati godinama. Kako bi se spriječili takvi slučajevi potrebno je redovito obavljati kontrolu cijelog naftovodnog sustava i pripadajuće opreme, te pravovremeno popraviti ili zamijeniti dijelove naftovoda kod kojih bi moglo doći do puknuća.



Slika 3-1. Puknuće naftovoda u Santa Barbari, Kalifornija (Daily Mail, 2015)

## 3.1 OŠTEĆENJA NAFTOVODA

Oštećenja na naftovodu mogu se podijeliti na ona kod kojih dolazi do promjene geometrijskog oblika cijevi (geometrijska) i ona kod kojih dolazi do gubitka materijala stijenke cijevi (materijalna). Puknuća ili mehanička oštećenja cijevi također mogu nastati zbog djelovanja čovjeka kao što je često slučaj kada ljudi pokušavaju probušiti naftovod zbog krađe njegovog sadržaja ili prilikom kopanja blizu naftovoda kada ga se nepažnjom zahvati i ošteti.

### 3.1.1 GEOMETRIJSKA OŠTEĆENJA NAFTOVODA

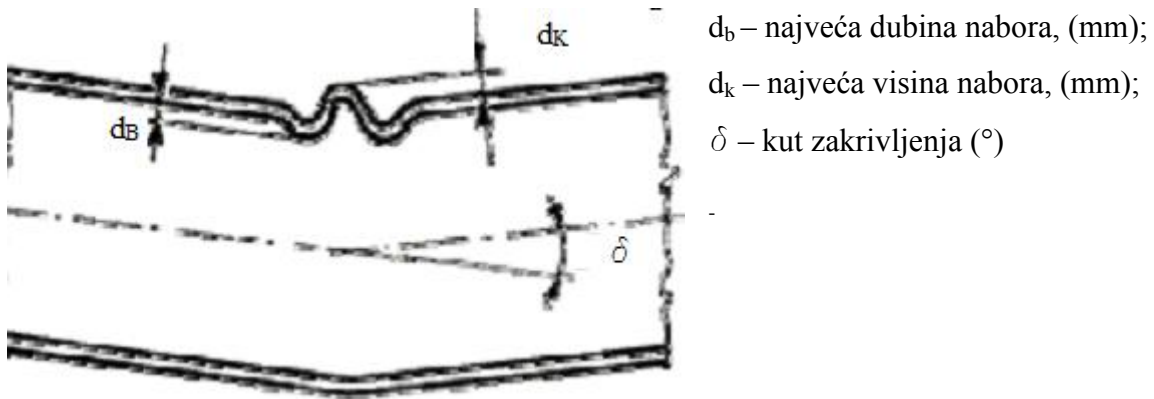
Geometrijska oštećenja naftovoda su oštećenja koja za posljedicu imaju promjenu geometrijskog oblika cijevi naftovoda. Uglavnom nastaju zbog mehaničkog udara s vanjske strane cijevi ili klizanja/pomicanja zemlje. Neka od geometrijskih oštećenja mogu nastati i pri proizvodnji cijevi ili polaganju naftovoda. Najčešća geometrijska oštećenja cijevi su udubljenja, savinuća, ispuččenja, naboranost i ovalnost cijevi.

a. Udubljenja cijevi mogu biti obična ili s oštrim rubom (slika 3-2.). Udubljenje je deformacija stijenke cijevi prema unutra, a nastaju zbog mehaničkog udara sa vanjske strane cijevi (Hashem, 2018).



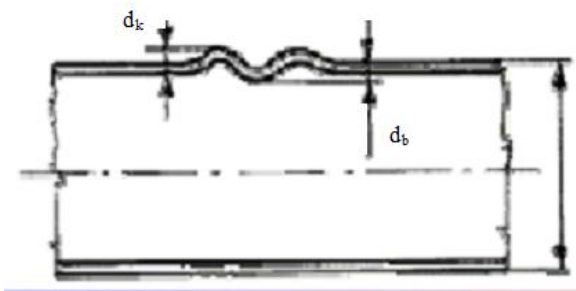
Slika 3-2. Obično udubljenje naftovoda (Spalink, 2018)

- b. Savinuće cijevi je oštećenje cijevi pri kojem dolazi do otklona dijela cijevi od prirodnog smjera pružanja (slika 3-3.). Savinuće cijevi može nastati zbog vanjskog mehaničkog udara ili zbog pomicanja zemlje. Na mjestu savinuća na cijevi će nastati nabori, dok će na suprotnoj strani cijevi doći do istegnuća.



Slika 3-3. Prikaz savinuća cijevi (Hashem, 2018)

- c. Naboranost cijevi je oštećenje kod kojega s vanjske strane cijevi nastaju nabori, slično kao i kod savinuća cijevi, ali cijev ostaje ravna, odnosno središnja os cijevi ostaje neprekinuta ravna linija (slika 3-4.). Naboranost cijevi može nastati pomicanjem zemlje ili zbog greške pri proizvodnji cijevi.

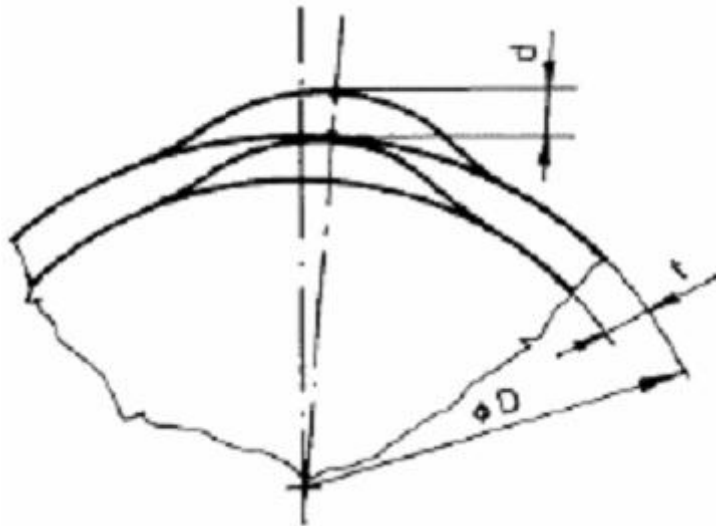


Slika 3-4. Prikaz naboranosti cijevi (Hashem, 2018)

Oznake na slici 3-4. identične su onima na slici 3-3.

- d. Ispupčenje cijevi je oštećenje koje za posljedicu ima deformaciju stijenke cijevi prema van bez oštih rubova, odnosno može se interpretirati i kao obrnuto obično

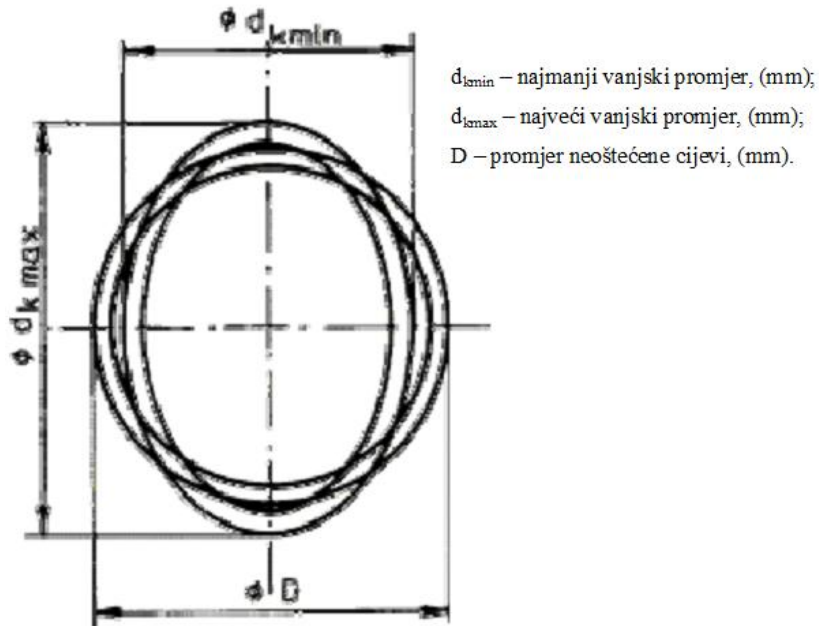
udubljenje (slika 3-5.). Ispupčenje cijevi može nastati prilikom promjene unutarnjeg tlaka u cijevi ukoliko na tom mjestu već postoji neko manje oštećenje.



$d$  – najveća visina  
ispupčenja, (mm);  
 $t$  – debljina stijenke cijevi,  
(mm);  
 $D$  – polumjer cijevi,  
(mm).

Slika 3-5. Prikaz ispućenja cijevi (Hashem, 2018)

e. Ovalnost cijevi je skoro simetrična devijacija poprečnog presjeka cijevi koja za rezultat ima poprečni presjek cijevi u obliku elipse umjesto kruga. Na cijevi nema oštih prijelomnih točaka (slika 3-6.). Ovalnost cijevi nastaje zbog vanjskog mehaničkog udara ili greškom u proizvodnji cijevi (Hashem, 2018).



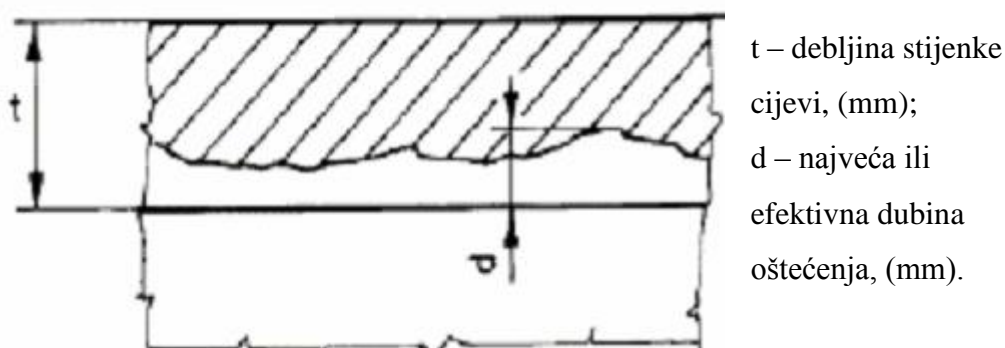
Slika 3-6. Poprečni presjek ovalne cijevi (Hashem, 2018)

### 3.1.2. MATERIJALNA OŠTEĆENJA NAFTOVODA

Materijalna oštećenja naftovoda su oštećenja kod kojih nastaje gubitak materijala stijenke cijevi, pri čemu taj gubitak premašuje dozvoljenu toleranciju debljine stijenke cijevi te rezultira koncentracijom naprezanja na oštećenom mjestu (Hashem, 2018). Najznačajnija materijalna oštećenja izazvana su korozijom i abrazijom. Korozija je proces gubljenja materijala zbog njegovog međudjelovanja s okolinom. Kod naftovoda je korozija metala jedan od najvećih sigurnosnih problema, a korozija, odnosno gubitak materijala uzrokovan je elektrokemijskom reakcijom između metala i njegove okoline, najčešće kisika. Sprječavanje korozije kod naftovoda postiže se korištenjem posebnih antikorozivnih premaza i traka uz istovremeno korištenje katodne zaštite. Abrazija je proces trošenja materijala uzrokovan trenjem.

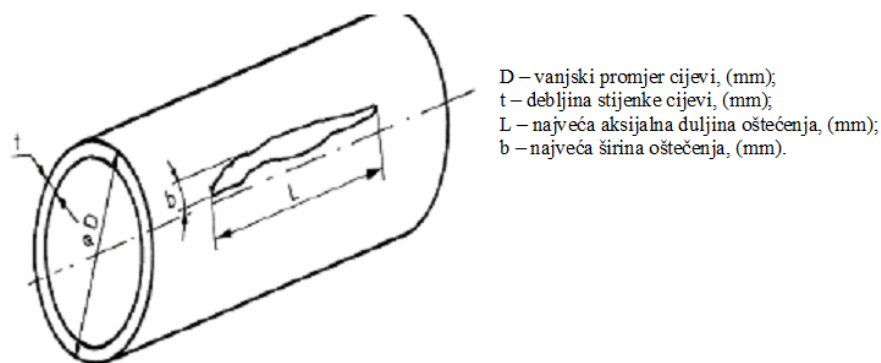
Materijalna oštećenja izazvana korozijom mogu se podijeliti na nekoliko vrsta (Hashem, 2018):

- a. **Opća korozija** - gubitak metala na većoj površini cijevi, a rezultira smanjenjem debljine stijenke cijevi (slika 3-7.). Opća korozija može nastati i s vanjske i s unutarnje strane cijevi. Uzrok opće korozije s vanjske strane cijevi može biti loš ili oštećen zaštitni premaz i neadekvatna katodna zaštita, a opća korozija s unutrašnje strane cijevi nastaje zbog djelovanja transportiranog fluida ili zbog lošeg izbora materijala cijevi (Hashem, 2018).



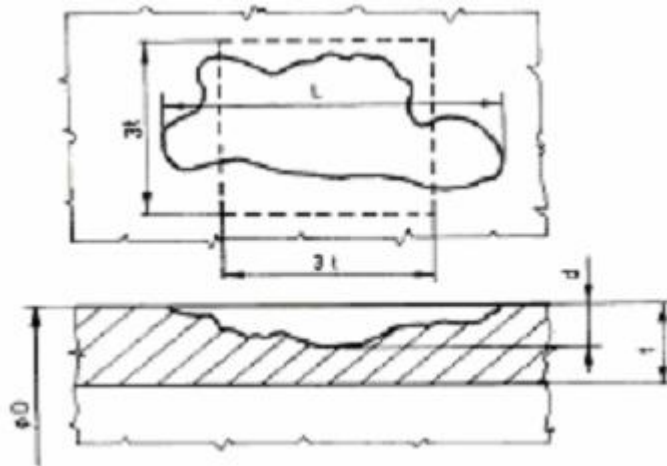
Slika 3-7. Prikaz oštećenja cijevi izazvanog općom korozijom (Hashem, 2018)

- b. **Uzdužna korozija** - gubitak materijala koji se javlja usporedno s centralnom osi cijevi čija je aksijalna duljina veća od nominalnog vanjskog promjera cijevi, a širina značajno manja (slika 3-8.). Uzdužna korozija može nastati zbog nepravilnog zavarivanja, oštećenog zaštitnog premaza ili prilikom postavljanja naftovoda (Hashem, 2018).



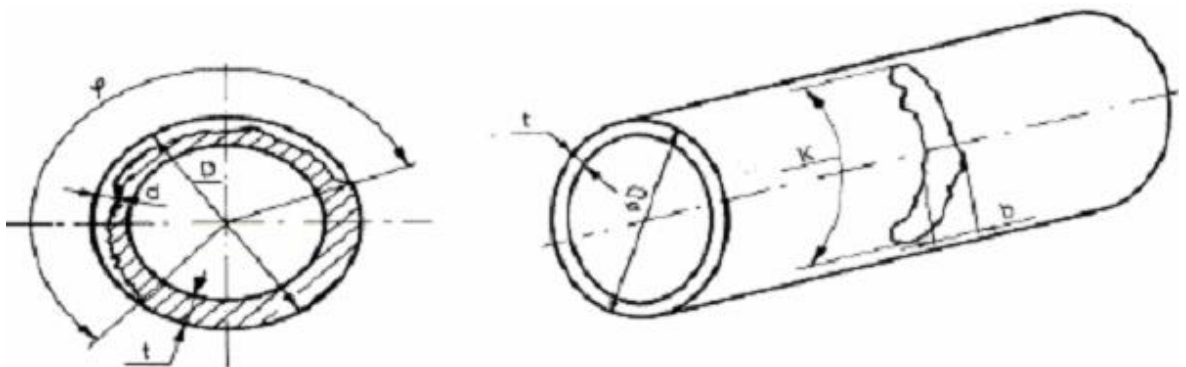
Slika 3-8. Prikaz uzdužne korozije (Hashem, 2018)

- c. **Lokalna korozija** - gubitak materijala koji rezultira smanjenjem debljine stijenke cijevi, a duljina ili širina su joj veće od trostruke nominalne debljine stijenke, ali se ne nalazi na značajnoj površini cijevi (slika 3-9.). Može nastati i s vanjske i s unutarnje strane cijevi, a uzroci su isti kao i kod opće korozije. Oznake na slici predstavljaju već navedene veličine.



Slika 3-9. Prikaz lokalne korozije (Hashem, 2018)

- d. **Radijalna korozija** - gubitak metala koji se proteže okomito na centralnu os cijevi, rezultira smanjenjem debljine stijenke cijevi, a radijalna duljina mu je značajno veća u odnosu na aksijalnu širinu (slika 3-10.). Radijalna korozija može nastati prilikom postavljanja naftovoda, uslijed nepravilnog zavarivanja te u slučaju lošeg ili oštećenog zaštitnog premaza (Hashem, 2018).

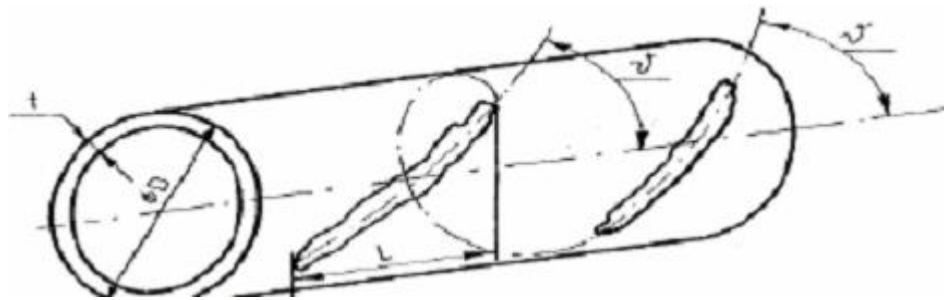


K – radijalna duljina, (mm);  
 b – najveća širina, (mm);  
 d – efektivna dubina oštećenja, (mm);  
 $\varphi$  – kut koji obuhvaća oštećenje, ( $^{\circ}$ ).

Slika 3-10. Prikaz radijalne korozije (Hashem, 2018)



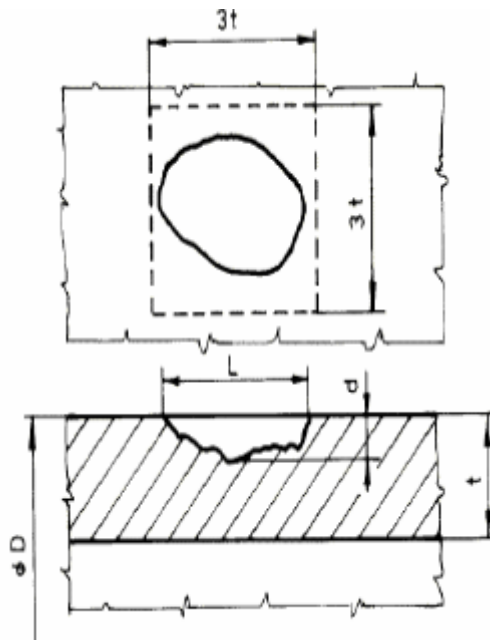
- e. **Spiralna korozija** - gubitak metala koji zatvara konstantan kut s centralnom osi cijevi u obliku spiralne trake koja se proteže po cijevi ili se periodički ponavlja te rezultira smanjenjem debljine stijenke cijevi na oštećenom području (slika 3-11.). Spiralna korozija nastaje samo s vanjske strane cijevi, a uzrokuje je nekvalitetni zaštitni premaz (Hashem, 2018).



$\psi$  – kut koji oštećenje zatvara sa centralnom osi cijevi, ( $^{\circ}$ )

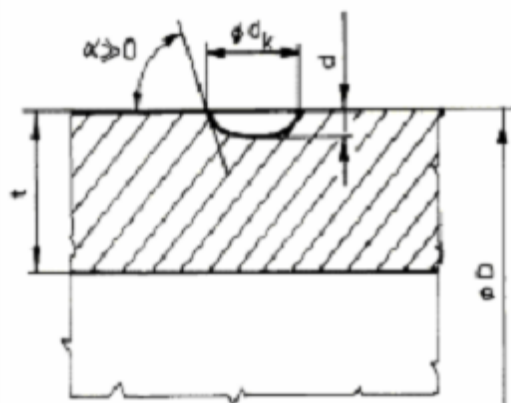
Slika 3-11. Prikaz spiralne korozije (Hashem, 2018)

- f. „**Pitting**“ - gubitak metala koji rezultira smanjenjem debljine stijenke cijevi, prostire se na području četvrtastog oblika, a širina i duljina su mu manje od trostruke nominalne debljine stijenke (slika 3-12.). Može nastati zbog oštećenog zaštitnog premaza ili zbog oštećenja cijevi.



Slika 3-12. „Pitting“ korozija (Hashem, 2018)

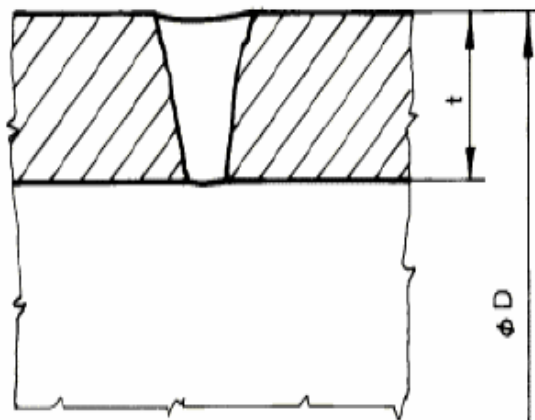
- g. Abrazija - gubitak metala koji rezultira smanjenjem debljine stijenke cijevi, ima oblik zakrpe, a uzrokovana je trenjem nekog stranog materijala o stijenku cijevi. Abrazivno oštećenje (slika 3-13.) može nastati uslijed vanjskog mehaničkog udarca, pomicanja tla ili prilikom popravka oštećenih dijelova naftovoda (Hashem, 2018).



$d_k$  – ukupan promjer oštećenja nastalog abrazivnim djelovanjem, (mm);  
 $d$  – efektivna dubina oštećenja, (mm).

Slika 3-13. Prikaz abrazijskog oštećenja (Hashem, 2018)

- h. Puknuće ili curenje - oštećenje naftovoda kod kojeg je na malom području došlo do potpunog gubitka materijala stijenke cijevi, odnosno do istjecanja nafte u okolinu (slika 3-14.). Moguć uzrok ovakvog oštećenja je oštećen zaštitni premaz, vanjski mehanički udarac ili krivo odabrana kvaliteta cijevi. Oznake na slici 3-14. su objašnjene ranije u ovom poglavlju.



Slika 3-14. Prikaz puknuća cijevi (Hashem, 2018)

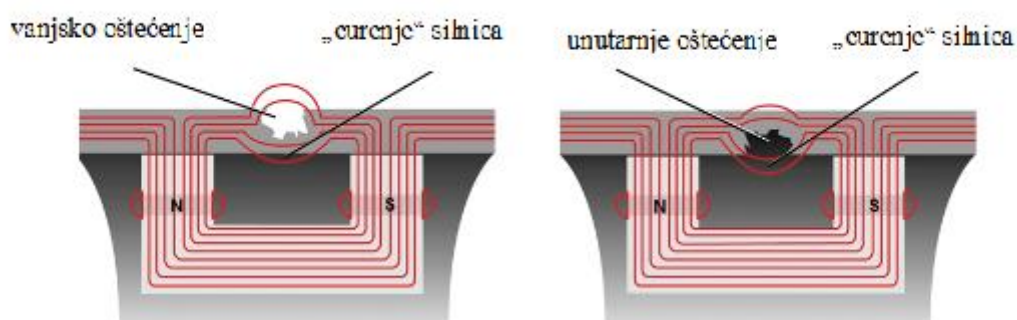
## 3.2 KONTROLA STANJA NAFTOVODA

Kako bi se spriječila oštećenja navedena u prošlom poglavlju, odnosno popravila već postojeća oštećenja na naftovodu, potrebno je utvrditi mjesta takvih oštećenja. Budući da je većina naftovodnih sustava ili položena u zemlju ili pod vodom, vrlo mali udio oštećenja i to onih nastalih na vanjskoj strani stijenke naftovoda moguće je otkriti vizualnim pregledom naftovoda. Sustavi za automatsko upravljanje industrijskim procesima pa tako i naftovodima, kao što je na primjer sustav nadzora, kontrole i prikupljanja podataka (*engl. Supervisory Control And Data Acquisition, SCADA*), imaju mogućnost pomoću različitih senzora otkriti svako veće i ozbiljnije oštećenje u naftovodnom sustavu. Pomoću takvog sustava moguće je otkriti kvar pojedinog dijela sustava npr. pumpna stanica, ventil, začepljenje ili djelomično začepljenje naftovoda te puknuće naftovoda i curenje nafte, no nije moguće otkriti ranije navedena oštećenja naftovoda kao što su korozivni gubitak metala ili neko sitnije geometrijsko oštećenje cijevi. Za otkrivanje takvih oštećenja koriste se posebne tehnike i tehnologije koje će biti opisane u ovom poglavlju. Tehnologija i uređaji kojima se vrši kontrola stanja naftovoda iznimno su skupi te zato postoje tvrtke specijalizirane samo za kontrolu cjevovodnih sustava, a kontrola naftovoda vrši se redovito svakih nekoliko godina ovisno o zakonskim propisima. U Sjedinjenim Američkim Državama (SAD) tvrtke koje upravljaju naftovodima po zakonu su dužne odrediti vremenski interval između obavljanja dvije kontrole naftovoda (najviše 5 godina) i moraju podnositi plan kontrole i održavanja naftovoda Administraciji za sigurno upravljanje cjevovodima i opasnim materijalima (*engl. The Pipeline & Hazardous Materials Safety Administration, PHMSA*). Taj plan se mora obnavljati svake godine, a najduže u roku od 15 mjeseci. PHMSA je također zadužena obavljati kontrolu naftovoda u SAD-u, ali ne mora testirati svaki naftovod u određenom vremenskom roku, nego se učestalost kontrola određuje prema lokaciji, starosti, veličini, operatoru i općem stanju naftovoda (Plants, 2017). Kontrola stanja naftovoda kroz njegov radni vijek obavlja se pomoću „in-line“ alata i uređaja odnosno korištenjem uređaja (čistača) za kontrolu stanja cjevovoda (*engl. Pipeline Intervention Gadget, PIG*). Čistač je uređaj najčešće cilindričnog ili sferičnog oblika, izrađen od poliuretanske pjene, metala i poliuretana. Pogoni ga nafta koja protječe naftovodom. Na tijelo mu se može postaviti različite oprema, kao što su strugači, razni senzori, diskovi i drugo, ovisno o njegovoj namjeni. Ovi se uređaji koriste za čišćenje naftovoda, za odjeljivanje različitih fluida

unutar naftovoda i za kontrolu i snimanje stanja naftovoda. Za kontrolu naftovoda koriste se tzv. „inteligentni“ čistači (*engl. Smart pigs*), a ovisno o primijenjenom principu mjerenja uređaji mogu biti elektromagnetski uređaj za kontrolu stanja cjevovoda (*engl. Magnetic Flux Leakage, MFL*), akustični uređaj za kontrolu stanja cjevovoda (*engl. Electromagnetic Acoustic Transducer, EMAT*) i Kaliper (Transcanada, 2018).

### 3.2.1. ELEKTROMAGNETSKI UREĐAJ ZA KONTROLU STANJA CJEVOVODA (MFL)

MFL je najčešće korištena nedestruktivna (*engl. Non Destructive Testing, NDT*) metoda za otkrivanje korozijskih oštećenja u čeličnim strukturama, pa tako i za „in-line“ kontrolu naftovoda. Tehnologija MFL-a djeluje tako da se naftovod koji se kontrolira magnetizira do razine zasićenja pomoću snažnog magnetskog polja. Na mjestima gdje nema oštećenja silnice magnetskog polja će ostati neporemećene. Na mjestima gdje postoji gubitak materijala stijenke cijevi (i s vanjske i unutarnje strane cijevi) magnetske silnice će izlaziti izvan cijevi naftovoda kao što je prikazano na slici 3-15.



Slika 3-15. Ponašanje magnetskih silnica na mjestu oštećenja cijevi naftovoda (Rosen, 2018b)

„Inteligentni“ čistač (slika 3-16.) kojega kroz naftovod potiskuje nafta na svome tijelu ima ugrađene elektromagnetske senzore koji prepoznaju odstupanje magnetskih silnica te kada naiđu na oštećenje odašilju električni signal. Signal može pokrenuti zvučni

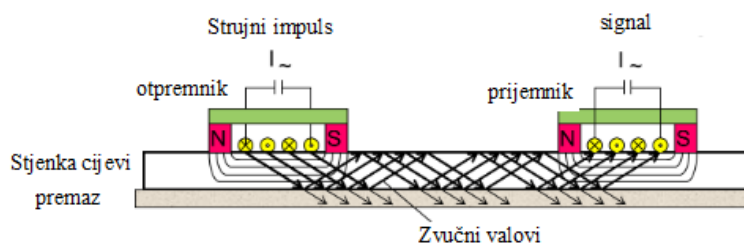
ili vizualni alarm kako bi obavijestio osobu koja provodi inspekciju ili može pohraniti utvrđenu nepravilnost u memoriju te se nakon kontrole napravi računalno mapiranje naftovoda sa svim oštećenjima (Drury, 2018). Kako bi se što točnije odredila lokacija oštećenja, uređaji za lociranje postavljaju se duž trase naftovoda koji pomoću magnetskog ili akustičnog signala prepoznaju kada PIG prođe ispod njih, a sam PIG na sebi ima uređaj za mjerenje prijeđenog puta. U današnje vrijeme sve više se upotrebljava pozicioniranje pomoću satelita i globalnog sustava pozicioniranja (*engl. Global Positioning System, GPS*). Nakon što je PIG prošao kroz naftovod potrebna je kompleksna analiza dobivenih podataka, te se pomoću metoda statističke identifikacije iz očitanih magnetskih signala može dobiti pozicija, oblik, dužina, širina i dubina oštećenja na naftovodu (Cai et al., 2015).



Slika 3-16. MFL „pametni“ čistač (Bickerstaff et al., 2018)

### **3.2.2. ULTRAZVUČNI UREĐAJ ZA KONTROLU STANJA CJEVOVODA (EMAT)**

Ultrazvučni uređaj za kontrolu stanja cjevovoda (EMAT) sastoji se od kućišta, indukcijske zavojnice, zaštitne navlake, usmjerivača magnetnog toka i trajnog magneta. Izmjenična struja prolazi kroz indukcijsku zavojnicu i stvara elektromagnetske oscilacije koje induciraju električne struje velike jakosti koje nastaju u unutrašnjosti metalnih vodiča objekta. Te struje remete magnetsko polje trajnog magneta te time stvaraju nadzvučne valove na površini testiranog objekta, koji se šire unutar testiranog objekta i reflektiraju se i odbijaju od stijenke objekta prema zavojnici (slika 3-17.). Slika koja se dobije analiziranjem nadzvučne aktivnosti prikazuje mane i oštećenja na testiranom objektu (Nordinkraft, 2018).



Slika 3-17. Princip rada EMAT-a (Rosen-group, 2018a)

Prednosti EMAT tehnologije u odnosu na druge akustične tehnologije ispitivanja je što između sonde i stijenke cijevi nije potrebno prijenosno sredstvo (tekućina) što je posebno korisno za kontrolu plinovoda. Moguća je i kontrola varova na cijevima i ima povećanu pouzdanost inspekcije zbog izostanka prijenosnog sredstva koje bi se moglo nakupiti u oštećenju i prikriti ga. Glavni nedostaci su da EMAT mora biti pozicioniran približno 1 mm od stijenke cijevi i ne mogu se koristiti visoke frekvencije (Bickerstaff et al., 2018). EMAT tehnologija se koristi pri inspekciji naftovoda za otkrivanje gubitka materijala stijenke cijevi, a pomoću nje moguće je otkriti i oštećenja na zaštitnom premazu cijevi kao i razlikovati različite vrste premaza.

### 3.2.3. KALIPER

Kaliper (slika 3-18.) se koristi za otkrivanje geometrijskih oštećenja naftovoda. Opremljen je „rukama“ koje su oprugama pričvršćene za tijelo. Na rukama se nalaze različiti senzori koji bilježe sve promjene u geometrijskom obliku cijevi. Kaliper može otkriti sve promjene u geometrijskom obliku cijevi i dati njihovu točnu lokaciju pomoću GPS-a, a prikuplja i podatke o veličini i obliku svih deformacija na koje naiđe (Plants, 2017).



Slika 3-18. Kaliper (Kingheshpipeline, 2018)

### 3.3 ODRŽAVANJE NAFTOVODA

Upravljanje integritetom naftovoda je jedna od najznačajnijih stavki u poslovanju operatora naftovoda. Planovi upravljanja integritetom naftovoda moraju sadržavati različite protokole postupanja u hitnim slučajevima, no što je još važnije moraju sadržavati preventivne mjere i održavanje naftovoda. Kako bi sačuvali naftovode od specifičnih rizika operatori naftovoda dužni su poštivati određene standarde i kriterije. Zbog potencijalnih vrlo skupih i štetnih utjecaja na ljude i okolinu u slučaju puknuća naftovoda, te standarde i kriterije uglavnom određuje vlada države kroz koju naftovod prolazi. Uz pravilnu kontrolu i održavanje naftovoda, operatori naftovoda mogu uspješno upravljati integritetom naftovoda i ublažiti rizik kvara ili puknuća naftovoda (Plants, 2017).

Budući da je korozija najčešći uzrok oštećenja naftovoda moguće je poduzeti preventivne mjere da se spriječi nastanak korozije. Neke od preventivnih mjera su premazivanje cijevi, katodna zaštita naftovoda, inspekcije naftovoda i redovito čišćenje cijevi. Najjednostavniji i najučinkovitiji način da se spriječi korozija naftovoda je da se spriječi kontakt naftovoda s okolinom. Prema američkom zakonu, svaki naftovod koji se nalazi pod zemljom ili pod vodom mora imati vanjski premaz koji služi za zaštitu od

vanjske korozije (Plants, 2017). Za sprječavanje korozije s unutarnje strane cijevi naftovoda potrebno je provoditi redovito čišćenje naftovoda, a po potrebi se mogu koristiti inhibitori korozije.

Redovito čišćenje naftovoda osigurava učinkovit rad naftovoda i uklanjanje nakupljenog materijala koji potiče koroziju. Naftovodi se mogu čistiti mehanički i kemijski. Mehaničko čišćenje naftovoda izvodi se pomoću čistača. Mehaničko čišćenje je najčešća praksa za uklanjanje nakupina i nečistoća iz naftovoda. Čistač pogonjen naftom prolazi kroz naftovod i struže nakupine sa stijenke cijevi. Postupak se ponavlja više puta sve dok čistač na izlasku iz naftovoda ne bude relativno čist. Nemoguće je naftovod potpuno očistiti korištenjem mehaničkog načina čišćenja. Prolaskom čistača jedan dio strugotina i nanosa ostaje na stijenci cijevi u obliku tankog sloja. Problem je što ispod tog sloja mogu ostati zarobljene čestice vode ili nekih drugih korozivnih elemenata te na tim mjestima povećati rizik od nastanka unutarnje korozije. Iz tog razloga često se koristi mehaničko čišćenje zajedno s kemijskim čišćenjem naftovoda. Glavni nedostatak kemijskog čišćenja je što se ono za razliku od mehaničkog može obavljati u privremeno neaktivnom naftovodu, odnosno za čišćenje treba zatvoriti sekciju naftovoda. Sekcija se nakon toga napuni tekućim kemikalijama, i dok traje čišćenje prate se protok i pH vrijednost kemikalija (vrijednosti rastu). Kada se vrijednosti ustale čišćenje je završilo. Kemikalije se isperu i naftovod ili njegov dio se ponovo može pustiti u pogon. Postoje različite mješavine kemikalija koje se koriste, a svima je zajedničko da imaju sljedeća svojstva (Plants, 2017):

- močivost (smanjenje površinske napetosti naslaga);
- emulzifikacija (sprječavanje ponovnog taloženja ispranih naslaga);
- pjenvost (pokretanje naslaga ugljikovodika);
- disperzija (sprječavanje ponovnog sakupljanja čestica).

Antikorozivna zaštita naftovoda postiže se primjenom zaštitnih premaza ili traka uz primjenu katodne zaštite. U današnje se vrijeme katodna zaštita postiže sustavom nametnute struje. Čelični cjevovod spojen je na anodu napravljenu od metala koji je podložniji korozije nego čelik (magnezij, aluminij, cink). Budući da je anoda podložnija koroziji nego cjevovod, da bi cjevovod počeo korodirati prvo anoda mora izgubiti sve svoje ione. Anoda se spaja na izvor napajanja koji se zove ispravljač. Kako anoda gubi



svoje elektrone zbog korozije tako se oni nadomještaju iz izvora napajanja. Sustav je ograničen samo radom ispravljača pa ovaj sustav katodne zaštite ima dugačak radni vijek (Plants, 2017).

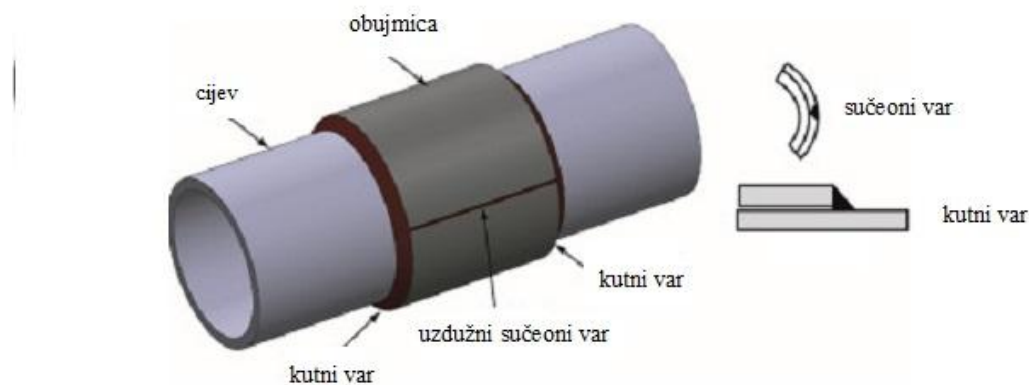
Princip rada zaštitnih premaza i traka je izolacija čelične površine cjevovoda od okoline budući da je uzrok korozije kontakt metala s okolinom. Postoji više vrsta zaštitnih premaza i traka od kojih su neki (Rosen, 2016):

- epoxy premaz;
- cementni premaz;
- polyurea sprej;
- poliuretani (PU);
- geotekstilna traka;
- viskoelastična traka;
- polietilenska (PE) traka.

Premazi se uglavnom koriste za dijelove cjevovoda koji zbog svoje geometrije nisu prikladni za postavljanje traka (zglobovi, ventili, zakrivljeni lukovi), dok se trake koriste za zaštitu ravnih dijelova cjevovoda (cijevi). Polietilenske (PE) trake za zaštitu cjevovoda od korozije najviše se koriste u Europi. Mogu se postavljati na cijev u tvornici (postavljanje naftovoda) ili na lokaciji provođenja održavanja (naftovodi u pogonu). Polietilenske trake se obično nanose u tri sloja. Prvi sloj je primjer kojim se boja cijev, drugi sloj je unutarnja traka koja služi kao zaštita od korozije, a treći sloj je vanjska traka čija je svrha mehanička zaštita (Mamish, 2018).

Geotekstilna traka djeluje prema istom principu kao i PE traka, a razlika je što se za mehaničku zaštitu koristi sloj istkanog geotekstila. Istkani geotekstil je tkanina koja se koristi za potporu i stabilizaciju pri građevinskim radovima ili za stabilizaciju područja kod kojih postoji mogućnost odrona zbog svoje postojanosti i vlačne čvrstoće (Muscato, 2018). Prednost geotekstilnih traka nad polietilenskim zaštitnim trakama je što su puno otpornije na sile koje nastaju slijeganjem tla kod ukopanih cjevovoda. Geotekstilne trake najviše se koriste u Americi.

Popravci naftovoda mogu se izvoditi na nekoliko načina. Jedan od načina je zamjena oštećenog dijela cijevi novom cijevi. Ovakav način popravka se zbog velikih troškova najčešće koristi samo kod vrlo ozbiljnih oštećenja cijevi (gubitak 80% ili više materijala stijenke cijevi) ili puknuća. Puno češći način popravka je ojačavanje oštećenog dijela cijevi (gubitak 35% ili više debljine stijenke cijevi). Ojačavanje cijevi se provodi postavljanjem obujmice (slika 3-19.) na oštećeni dio cijevi. Obujmica se radi od dvije polovice cijevi istog materijala i iste ili veće debljine stijenke kao cijev koja se ojačava. Cijev koja se koristi kao obujmica mora biti malo većeg promjera od oštećene cijevi kako bi se dva dijela obujmice mogla postaviti na oštećenu cijev i zavariti. Kod manjih oštećenja (manje od 30% gubitka materijala stijenke cijevi) uklanja se stara antikoroziivna zaštita i postavlja nova. Navedeni udjeli služe više kao okvirni kriteriji, a odluku o načinu popravka oštećenja donosi inženjer zadužen za popravak na temelju vlastitog iskustva.



Slika 3-19. Prikaz obujmice i načina varenja (Ahmed et al, 2018)

## 4. JADRANSKI NAFTOVOD - JANAF

Jadranski naftovod, dioničko društvo (JANAF), sa sjedištem u Zagrebu upravlja naftovodno-skladišnim sustavom kao suvremenim, učinkovitim i ekonomičnim sustavom transporta i skladištenja sirove nafte i naftnih derivata.

Izgradnjom i puštanjem u rad naftovodno-skladišnog sustava (1974.-1979.) JANAF postaje strateški značajan čimbenik sigurnosti opskrbe rafinerija u šest država jugoistočne i srednje Europe te je i danas prepoznat kao strateški naftovod Europske unije kroz projekt od zajedničkog interesa pod nazivom Naftovodi JANAF-Adria. Osnovne djelatnosti JANAF-a uključuju transport te skladištenje nafte i naftnih derivata.

JANAF se sastoji od sljedećih organizacijskih jedinica (JANAF D.D., 2018a):

- Uprava i Uredi pri Upravi;
- Sektor razvoja i investicija;
- Sektor sigurnosti i zaštite;
- Sektor transporta nafte;
- Sektor komercijalnih poslova;
- Sektor ekonomsko – financijskih poslova;
- Sektor pravnih poslova i ljudskih resursa.

Djelatnost JANAF-a obavlja se na šest lokacija (JANAF D.D., 2018a):

- Upravna zgrada Zagreb – sjedište Društva;
- Terminal Omišalj;
- Terminal Sisak;
- Terminal Virje;
- Terminal Slavonski Brod;
- Terminal Žitnjak.

## 4.1. SUSTAV JANAF-a

Sustav JANAF-a (slika 4-1.) izgrađen je kao međunarodni sustav transporta nafte od Luke i Terminala Omišalj do domaćih i inozemnih rafinerija u istočnoj i središnjoj Europi. Instalirani kapacitet naftovoda je dvadeset milijuna tona nafte godišnje.

Sustav se sastoji od (JANAF D.D., 2018b):

- Prihvatno – otpremnog Terminala Omišalj na otoku Krku sa skladišnim prostorom od milijun metara kubnih za naftu i šezdeset tisuća metara kubnih za naftne derivate te pripadajućim pumpnim i mjernim stanicama i Luke Omišalj.
- Naftovoda dugačkog šesto dvadeset dva kilometra s dionicama:
  - Omišalj – Sisak;
  - Sisak – Virje – Gola;
  - Virje – Lendava (nije u funkciji-inertiran);
  - Sisak – Slavonski Brod;
  - Slavonski Brod – Sotin.
- Prihvatno – otpremnih terminala u Sisku, Virju i Slavonskom Brodu sa skladišnim prostorom (Sisak – 500 000 m<sup>3</sup>, Virje – 40 000 m<sup>3</sup>) te pripadajućim pumpnim i mjernim stanicama.
- Podmorskog naftovoda Omišalj – Urinj koji povezuje Terminal Omišalj i INA Rafineriju nafte Rijeka.
- Terminal naftnih derivata JANAF – Žitnjak u Zagrebu (142.000 m<sup>3</sup>).



Slika 4-1. Sustav JANAF-a (JANAF D.D., 2018b)

Na Terminal Omišalj tankerima se dopremaju nafta i naftni derivati. Tankeri se u luci Omišalj vežu na jedan od dva postojeća priveza koji se sastoje od čelične platforme koja se naslanja na tri čelična stupa na dubini od 30 m. Platforma je povezana s obalom prilaznim mostom u sklopu kojeg su postavljeni cjevovodi za transport nafte i derivata do skladišnih prostora. Na platformi postoje slivnici za drenažu zauljenih voda koje se pumpama otpremaju u spremnik za naftu. Svaki privez opremljen je s 4 istakačke cijevi („ruke“) promjera 16" za iskrcaj nafte, te s 2 cijevi promjera 14" za ukrcaj dizel goriva. Cijevi su opremljene hidrauličkim spojkaama za brzo spajanje brodske prirubnice s kopnenim cjevovodom, a kroz svaku od njih može se iskrcavati maksimalno 5000 m<sup>3</sup>/h nafte, odnosno 3000 m<sup>3</sup>/h derivata. Na privezu se nalaze 2 spremnika kapaciteta 30 m<sup>3</sup> i 10 m<sup>3</sup> iz kojih se fluidi pomoću pumpi otpremaju cjevovodom u odgovarajuće spremnike. Istim pumpama odvođe se i oborinske vode s platforme. Kod svakog priveza postavljen je cjevovod promjera 42" kojim se nafta iskrcava u skladišni prostor na kopnu. Svi spremnici za naftu izgrađeni su prema API standardima, imaju dvostruki plutajući krov, a opremljeni su jednom ulazno-izlaznom cijevi promjera 42" s motornim ventilom, drenažnim sustavom krova te instrumentima za automatsko mjerenje razine s pokazivanjem i alarmom u dvorani za upravljanje, detektorima vrlo niske i vrlo visoke razine nafte i prekidačem koji je vezan na primarni sigurnosni krug, opremom za ručno mjerenje razine i uzorkovanje, opremom

za automatsko mjerenje temperature medija, te armaturom za odvodnjavanje (JANAF D.D., 2016).

Ranije izgrađeni spremnici su smješteni u tankvanu od armiranog betona, dok je kod novoizgrađenih spremnika primijenjena konstrukcija „spremnik u spremniku“ što osigurava prihvat sadržaja spremnika u slučaju iznenadnog događaja. Nafta se iz skladišnog prostora otprema u cjevovod Omišalj – Sisak te cjevovod Omišalj – INA RNR Urinj preko pumpne stanice (JANAF D.D., 2018b).

Skladišni prostor za derivate služi za uskladištenje naftnih derivata. Spremnici su opremljeni unutarnjim plutajućim krovom, spiralnim stepenicama, unutarnjim ljestvama, ulaznim otvorom na krovu i na plaštu, otvorom za uzimanje uzoraka, odušnim ventilom, sigurnosnom zaklopkom, ulaznim priključkom za gorivo, drenažom dna spremnika te ulaznim otvorom za ulaz ljudi. Svi instrumenti su povezani s kontrolnom pločom. Spremnici naftnih derivata također su smješteni u tankvane radi prijehvata razlivenog medija. Tankvane svih spremnika naftnih derivata su betonske, izuzev jednog spremnika koji je izgrađen po principu spremnik u spremniku (JANAF D.D., 2016).

Prihvatno – otpremni terminali i terminal za skladištenje naftnih derivata na Žitnjaku uključuju skladišni prostor (Sisak – 500 000 m<sup>3</sup>, Virje – 40 000 m<sup>3</sup>, Žitnjak – 142.000 m<sup>3</sup>) te pripadajuće pumpne i mjerne stanice (JANAF D.D., 2018b).

U nastavku će se razmatrati kontrola i održavanje naftovodnog dijela sustava.

## 5. KONTROLA I ODRŽAVANJE NAFTOVODNOG SUSTAVA JANAF

Temeljni dokument kojim su propisani i određeni postupci i procesi kontrole i održavanja naftovodnog sustava JANAF je *Program upravljanja integritetom naftovodnog sustava*. U tom se dokumentu identificiraju i analiziraju potencijalni rizici uzrokovani radom sustava, a njime se propisuju i načini upravljanja sustavom s ciljem smanjenja rizika i poboljšavanja rada sustava. Operator naftovoda (JANAF) snosi primarnu odgovornost za sigurnost sustava i poduzimanje svih potrebnih mjera za sprječavanje incidenata. U slučaju incidenta potrebno je poduzeti sve mjere za smanjenje posljedica na ljude i okoliš.

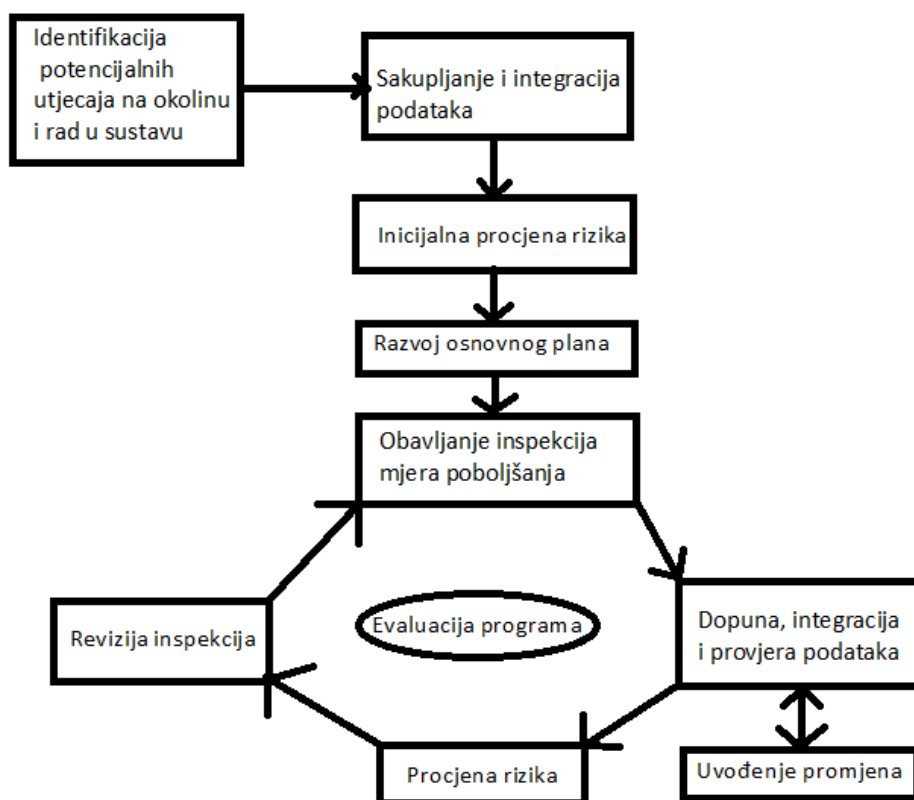
Ciljevi programa upravljanja integritetom naftovodnog sustava uključuju sljedeće zahtjeve (Cvitanović, 2007):

- osigurati siguran i pouzdan rad;
- identificirati sve moguće rizike rada sustava;
- minimalizirati broj incidenata i njihove posljedice;
- pomoć pri planiranju održavanja i investicija;
- upravljanje rizikom sa što većim „*benefit/cost*“ omjerom;
- prilagođenost sustava na promjene;
- primjena i vrednovanje novih tehnologija;
- trajno poboljšanje na temelju mjerenja učinkovitosti sustava;
- ispunjavanje zahtjeva zakonodavca (zakonski propisi RH i direktive Europske unije).

Temeljna filozofija upravljanja integritetom je da se detaljnom analizom podataka o sustavu, njegovim sadašnjim i prošlim uvjetima rada i njegovoj okolini donosi inicijalna procjena rizika. Na temelju toga se donosi odluka o potrebnim ispitivanjima kojima će se dodatno prikupiti podaci o sustavu kako bi se mogao procijeniti rizik i predložiti korektivne mjere za njegovo smanjenje.

Da bi se moglo upravljati (kontrolirati) rizik pri radu sustava postavljaju se sljedeća načela (Cvitanović, 2007):

- upravljanje integritetom je kontinuiran proces;
- rizik se ne može potpuno eliminirati;
- rizik će se kontrolirati primjenom ograničenih financijskih resursa;
- upravljanje integritetom je strukturiran, ali i fleksibilan proces koji zahtijeva inovacije i kontinuirano poboljšanje;
- upravljanje integritetom kritično ovisi o informacijama koje se zahtijevaju i prikupljaju kroz redovan rad.



Slika 5-1. Dijagram procesa upravljanja naftovodom (Cvitanović, 2007)

Prvi korak u upravljanju stanjem sustava je identifikacija potencijalnih uzroka oštećenja naftovodnog sustava odnosno narušavanja njegovog rada. Analizom svih dosadašnjih incidenata Međunarodnog odbora za istraživanje cjevovoda (*engl. Pipeline*



*Research Committee International, PRICI* je sve uzroke svrstao u 22 kategorije s time da je dvadeset i drugi uzrok „nepoznati uzrok“.

Podjela potencijalnih uzroka (Cvitanović, 2007):

1. Vremenski ovisni - opasnost se povećava s vremenom:
  - a. vanjska korozija;
  - b. unutrašnja korozija;
  - c. pukotine, korozija izazvana naprežanjem.
2. Stabilni u vremenu – opasnost se ne povećava s vremenom:
  - a. Greške u proizvodnji:
    1. greške na šavovima cijevi;
    2. greške u materijalu;
    3. greške u tvorničkim zavarima.
  - b. Konstrukcijske greške:
    1. greške u sučeonim zavarima;
    2. greške na lukovima cijevi.
  - c. Greške na opremi:
    1. greške brtvljenja;
    2. greške na kontrolnim i odušnim uređajima;
    3. greške u brtvljenju pumpi;
    4. greške na navojima;
    5. razno.
3. Neovisni u vremenu:
  - a. Treća strana / mehanička oštećenja:
    1. oštećenja uzrokovana prvom, drugom ili trećom stranom;
    2. oštećenje koje je prije napravljeno, ali ima zakašnjelo djelovanje.
  - b. Vandalizam i sabotaze
  - c. Nepravilno djelovanje osoblja
  - d. Greške nastale djelovanjem vremenskih uvjeta i vanjske sile:
    1. velike hladnoće;
    2. udar groma;
    3. velike kiše i poplave;
    4. gibanje tla (slijeganje, klizišta, potresi).

Procjena rizika je dovođenje u odnos vjerojatnosti da se dogodi akcident i posljedica koje on može uzrokovati. Procjena rizika je analitički proces koji objedinjuje podatke i informacije te pomaže razumjeti prirodu i lokacije rizika na cijelom sustavu. U procjenu rizika se uključuju razni podaci iz projektiranja, izgradnje, održavanja i rada sustava koji imaju utjecaja za pojedini potencijalni uzrok narušavanja integriteta sustava.

## 5.1. KONTROLA NAFTOVODNOG SUSTAVA JANAF-a

Naftovodni sustav JANAF-a može se podijeliti na dva dijela – magistralni i manipulativni naftovod. Magistralni naftovod je dio cjevovoda koji služi za transport sirove nafte i naftnih derivata između Luke Omišalj te svih terminala JANAF-a i njegovih krajnjih korisnika. Magistralni cjevovod sastoji se od dužih sekcija cijevi većih promjera, bez oštih lukova, a njegovo je stanje moguće provjeravati periodičkim protiskivanjem uređaja za kontrolu stanja cjevovoda (*engl. smart pig*) (Cvitanović, 2011). Manipulativnim cjevovodom smatraju se svi dijelovi sustava koji zbog oštih lukova i manjih promjera ne mogu biti pregledani pomoću uređaja za kontrolu stanja. Manipulativni cjevovodi nalaze se na području terminala i služe za pohranjivanje nafte iz sustava u spremnike ili obrnuto. Program održavanja magistralnog i manipulativnih cjevovoda sadržan je u dokumentu koji ima za cilj uspostaviti organizacijsku strukturu, propisati odgovornosti i definirati zadatke imenovane osobe, te ostalih angažiranih radnika u svrhu održavanja magistralnog i manipulativnih cjevovoda, a u cilju osiguranja njihovog ispravnog rada.

Preglede naftovoda može se podijeliti na periodičke i glavne (Žitnik, 2014).

**Periodički pregledi** se razlikuju ovisno o tipu cjevovoda:

- Magistralni cjevovod – obilasci trase naftovoda tijekom kojih se prati eventualna pojava naftnih mrlja na površini tla, vodotocima ili miris nafte u području cjevovoda;
- Manipulativni cjevovodi

- Nadzemni manipulativni cjevovodi – redoviti dnevni obilasci koje obavlja manipulativno osoblje, tijekom kojih se prati da nije došlo do propuštanja na cjevovodima i pripadajućoj opremi;
- Ukopani manipulativni cjevovodi – redoviti dnevni obilasci postrojenja koje obavlja manipulativno osoblje tijekom kojih se prati da nije došlo do pojave naftnih mrlja na površini tla ili se pokušava utvrditi miris nafte u zonama cjevovoda.

**Glavni pregled** naftovoda prema tipu cjevovoda (Žitnik, 2014):

- Ukopani manipulativni cjevovod – pregled se bazira na procjeni oštećenja cijevi uslijed korozije ukopanih manipulativnih cjevovoda prema standardnoj praksi ANSI/NACE SP0502-2008. Pregled se sastoji od predevaluacije (prikupljanje podataka iz projektiranja, proizvodnje, izgradnje, korištenja i održavanja, dostupnih podataka o kontroli korozije i nadzemnim ispitivanjima), indirektna inspekcije (provođenje nadzemnih ispitivanja, minimalno dva različita alata odabrana prema njihovoj sposobnosti da otkriju djelovanje korozije i stanje zaštite cijevi) i direktnih ispitivanja (analiza podataka iz ranijih koraka u svrhu odabira lokacije za iskop i procjenu stanja površine cijevi).
- Magistralni cjevovod – učestalost i način pregleda cjevovoda uređajem za kontrolu stanja definira se na osnovu analize prikupljenih podataka s provedenih pregleda, tehnoloških mogućnosti provedbe pregleda i pravila struke, a vremenski interval između dva pregleda je najviše 5 godina. Za definiranje i provedbu pregleda magistralnog cjevovoda zadužen je Sektor sigurnosti i zaštite, Služba kontrole integriteta naftovodnog sustava prema dokumentu *Program unutarnje kontrole cjevovoda*. Rezultati pregleda prikazuju se u posebnom izvješću koje izrađuje izvođač snimanja stanja cijevi. Prema dobivenim rezultatima snimanja poduzimaju se daljnje aktivnosti.

### 5.1.1. GLAVNI PREGLED MAGISTRALNOG CJEVOVODA

Program unutarnje kontrole cjevovoda je dokument čija je svrha trajno održavati rizik od potencijalnih iznenadnih događaja na magistralnim cjevovodima na prihvatljivoj razini. Sektor zaštite i sigurnosti imenuje voditelja projekta koji odgovara za realizaciju provedbe samog ispitivanja i odabir izvođača te je kasnije u fazi verifikacije odgovoran za provjeru rezultata ispitivanja, odnosno određuje lokaciju, dužinu iskopa te verificira rezultate ispitivanja, određuje eventualnu potrebu za sanacijom i daje nalog Službi održavanja da to provede. Pod unutarnjom kontrolom cjevovoda podrazumijeva se ispitivanje uređajem za kontrolu stanja cjevovoda.

Ciljevi programa su (Cvitanović, 2011):

- definirati način izbora uređaja kojim se provodi unutarnja kontrola cjevovoda;
- definirati način provedbe ispitivanja;
- definirati vremenski interval u kojem će se postupak kontrole stanja ponoviti;
- analiza ispitivanja, klasifikacija najopasnijih oštećenja;
- odrediti kriterij za popravak odabranih oštećenja;
- izabrati način sanacije odabranih otkrivenih oštećenja.

Ovisno o tipu oštećenja koje se želi utvrditi, za kontrolu stanja cjevovoda mogu se primijeniti sljedeći uređaji (Cvitanović, 2011):

- kontrola geometrije cjevovoda – primjena kalipera;
- otkrivanje gubitka materijala stijenke cjevovoda – ultrazvučni uređaj ili MFL uređaj;
- otkrivanje pukotina u cjevovodu – ultrazvučni uređaj ili MFL uređaj;
- snimanje položaja cjevovoda – uređaj za snimanje položaja cjevovoda u prostoru, korištenje markera i GPS sustava.

Kontrola unutrašnjosti cjevovoda započinje na čistačkoj odašiljačkoj stanici, a završava na čistačkoj prihvatnoj stanici. Stanice se u pravilu sastoje od zamke koja služi za odašiljanje ili prihvaćanje čistača - uređaja za snimanje stanja cjevovoda. Važan dio stanice je takozvana bačva koja je zapravo komad cijevi čiji je promjer veći od promjera cjevovoda. Zamka može sadržavati i tzv. „košaru“ koja olakšava rukovanje čistačima

većeg promjera i omogućuje njihovo pravilno pozicioniranje. Ventili u sklopu stanice omogućuju operateru izolaciju stanice od protoka fluida i povišenog tlaka unutar cjevovoda. Glavna tri ventila su: ventil za odašiljanje čistača (nalazi se na pomoćnom cjevovodu), glavni mimoprotočni ventil (smješten na glavnom cjevovodu neposredno iza grananja cjevovoda) i ventil za prolaz čistača (smješten neposredno iza suženja). Prilikom redovnog rada cjevovoda ventil za prolaz čistača i odašiljački ventil su zatvoreni i onemogućavaju fluidu skretanje iz glavnog cjevovoda. Kada se čistač odašilje iz stanice u cjevovod otvaraju se čistački i odašiljački ventil, a glavni ventil se djelomično zatvara. To se događa kako bi se kod smanjenog protoka u glavnom cjevovodu dio transportiranog fluida usmjerio u paralelni (zaobilazni) cjevovod manjeg promjera. Na paralelnom cjevovodu se otvara odašiljački ventil što omogućava ostvarivanje kontakta fluida s čistačem položenim u zamku. Struja fluida potiskuje čistač iz bačve. Otvaranjem ventila smještenog iza suženja omogućava se prolaz čistača u glavni cjevovod. Nakon odašiljanja zatvara se odašiljački ventil i ventil zamke te se otvara glavni. Kod prihvaćanja čistača postupak je obrnut, glavni ventil je zatvoren dok se otvaranjem ventila zamke čistač prihvaća u bačvu (Arnold i Stewart, 2016).

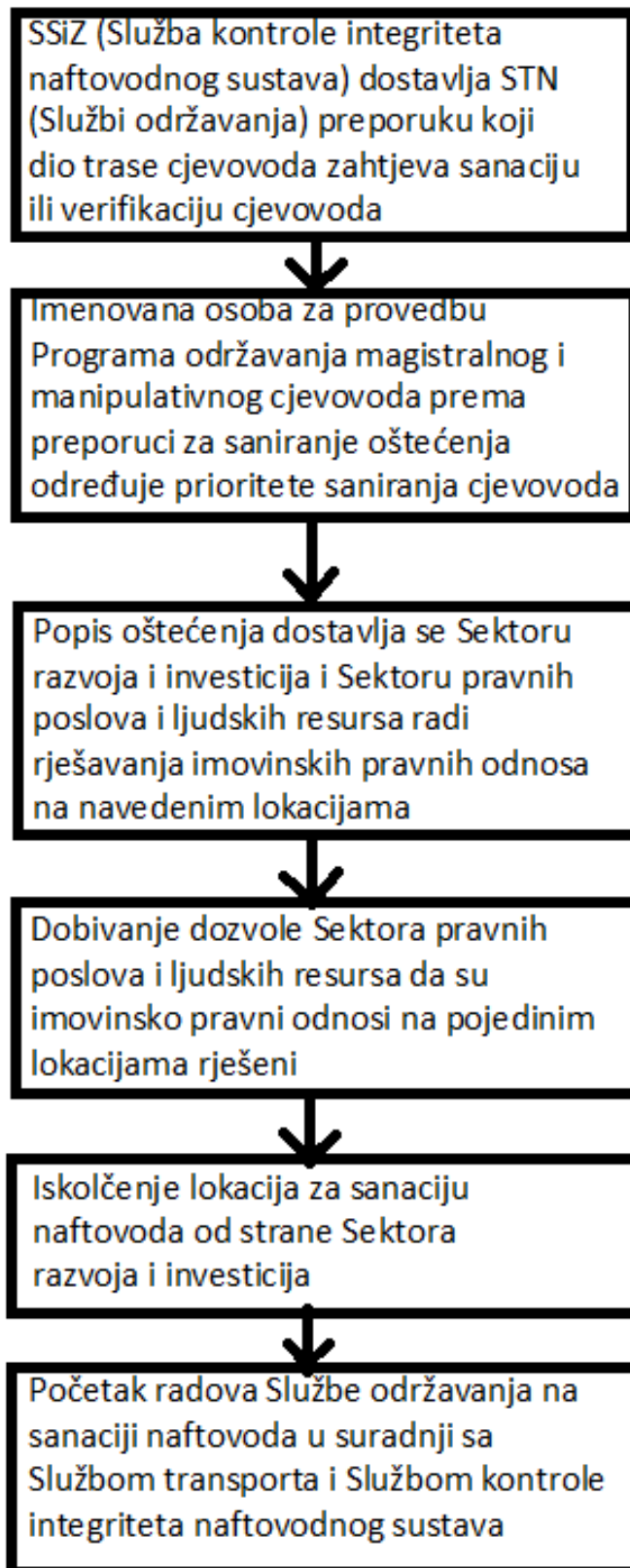
Aktivnosti potrebne za provedbu ispitivanja na terenu su (Cvitanović,2011):

- pregled dokumentacije izvedenog stanja naftovodne dionice kao i same trase zajedno s izvoditeljem ispitivanja, ispunjavanje upitnika o karakteristikama dionice (mehaničke i kemijske karakteristike čelika cijevi, debljine stijenke, tip cijevi, minimalni promjer cjevovoda i minimalni radijus savijenog luka i dr.);
- izbor uređaja na način da je prilagođen naftovodnoj dionici i geometrijskim karakteristikama odašiljačke i prihvatne stanice;
- određivanje i pregled položaja referentnih točaka trase najprikladnijih za postavljanje markera;
- provjera statusa otvorenosti blok ventila;
- prva provjera geometrije cjevovoda protiskivanjem kalibracijske ploče i čistača za čišćenje cjevovoda;
- postavljanje nadzemnih markera na predviđene točke na trasi;
- odašiljanje uređaja za kontrolu stanja i praćenje njegovog prolaska kroz cijev pomoću nadzemnih markera;

- prihvata uređaja, prva provjera potpunosti snimljenih sirovih podataka i uspješnosti ispitivanja od strane izvođača mjerenja;
- vraćanje čistačkih stanica u prvobitno stanje.

Prilikom provođenja ispitivanja, Sektor transporta odgovoran je za održavanje čistoće i vizualni nadzor naftovodne dionice, sve manipulativne aktivnosti na dionici i osiguravanje potrebne količine nafte da bi se ispitivanje provelo.

Analiza ispitivanja obuhvaća prvu provjeru količine i kvalitete snimljenih sirovih podataka, a provodi je izvođač ispitivanja. Nakon evaluacije podataka izvođač dostavlja preliminarni te završni izvještaj za dionicu sa zaključnom analizom i preporukama. Na slici 5-2. prikazan je dijagram toka postupaka nakon što izvođač dostavi analizu ispitivanja i izvještaje.



Slika 5-2. Dijagram toka akcija kod verifikacije nalaza ispitivanja (Nola, 2014)

Prema podacima iz izvještaja izvođača ispitivanja naftovoda čiji je primjer prikazan na slici 5-3., a u kojima su navedena otkrivena oštećenja, njihova lokacija, dužina, širina, udio gubitka materijala stijenke i druge informacije, izrađuje se tablica sanacija (slika 5-4.) U tablici su navedene oznaka sanacije, dužina iskopa, udaljenost oštećenja od Omišlja, udaljenost od početne točke ispitivanja, koordinate oštećenja, općina u kojoj se nalazi dionica naftovoda, broj katastarske čestice, vrsta okoliša, posjednik i vlasnik, datum uručenja obavijesti vlasnicima. Nakon izvođenja radova na sanaciji, u tablicu se upisuju podatci o datumu iskopa i šteti koja je napravljena na okolišu prilikom sanacije.



Client: JANAF  
Contract Number:  
Date: September 21, 2015  
Revision Number: 0  
ROSEN Project No.: 3-3850-10613  
Inspection Type: CDP

log distance m	anomaly to u/s weld m	joint length m	wt mm	Feature type	Feature identification	comment	outer dime.	o'clock orient.	length mm	width mm	max. depth %	avg. depth %	ERF B31G	ERF 0.85 dL	surface location
49980.261	-11.074		10.31	Anomaly	Corrosion		PITT	02:44	22	24	20	10	0.71	0.65	EXT
49980.734		11.258	10.31	Weld	Spiral seam			04:37							
49991.781	-11.027		10.31	Anomaly	Corrosion		PITT	08:44	26	24	31	14	0.71	0.66	EXT
49991.992		11.571	10.31	Weld	Spiral seam			05:41							
49992.214	-0.222		10.31	Anomaly	Corrosion		PITT	08:17	19	24	23	12	0.71	0.65	EXT
49992.280	-0.288		10.31	Anomaly	Corrosion		PITT	08:35	24	24	25	11	0.71	0.66	EXT
49992.432	-0.440		10.31	Anomaly	Corrosion Cluster		AXGR	08:47	61	24	21	5	0.72	0.65	EXT
49998.858	-6.896		10.31	Anomaly	Corrosion		PITT	08:08	16	30	20	11	0.71	0.65	EXT
50000.845	-8.853		10.31	Anomaly	Corrosion		PITT	07:04	19	24	27	14	0.71	0.65	EXT
50001.153	-9.161		10.31	Anomaly	Corrosion		PITT	07:06	18	24	20	11	0.71	0.65	EXT
50002.688	-10.696		10.31	Anomaly	Corrosion Cluster		GENE	06:55	59	68	24	6	0.72	0.65	EXT
50003.120	-11.128		10.31	Anomaly	Corrosion		PITT	06:00	24	24	42	19	0.71	0.66	-EXT
50003.563		11.332	10.31	Weld	Spiral seam			06:04							
50008.130	-5.567		10.31	Anomaly	Corrosion		PITT	05:41	19	24	20	10	0.71	0.65	EXT
50014.895		11.796	10.31	Weld	Spiral seam			08:05							
50020.691		11.264	10.31	Weld	Spiral seam			08:33							
50037.955		11.562	10.31	Weld	Spiral seam			09:50							
50049.517		11.531	10.31	Weld	Spiral seam			02:27							
50049.547	-0.030		10.31	Anomaly	Corrosion		PITT	05:00	24	35	22	10	0.71	0.66	EXT
50049.919	-0.402		10.31	Anomaly	Corrosion Cluster		GENE	07:44	55	47	27	7	0.73	0.67	EXT
50050.413	-0.896		10.31	Anomaly	Corrosion Cluster		PITT	07:55	28	40	23	7	0.71	0.66	EXT
50050.594	-1.077		10.31	Anomaly	Corrosion Cluster		GENE	07:57	39	62	28	8	0.72	0.66	EXT
50050.881	-1.364		10.31	Anomaly	Corrosion		PITT	03:23	25	24	20	9	0.71	0.66	EXT
50051.583	-2.066		10.31	Anomaly	Corrosion		PITT	03:57	19	24	25	13	0.71	0.66	EXT
50052.180	-2.663		10.31	Anomaly	Corrosion		PITT	08:41	20	24	24	12	0.71	0.66	EXT
50052.755	-3.238		10.31	Anomaly	Corrosion		PITT	07:44	27	28	45	20	0.72	0.66	EXT
50052.831	-3.314		10.31	Anomaly	Corrosion		PITT	08:09	19	24	25	13	0.71	0.66	EXT

Slika 5-3. Primjer tabličnog izvješća inspekcije cjevovoda (JANAF D.D., 2016)

SANACIJE OMIŠALJ - SISAK 2015/2016.																	
redni broj	dužina iskopa	OBJ_OZNAKA	STACIONAZA	PIG STACIONAZA	OPIS	Y	X	KAT_OPCINA	KC_BROJ	KULTURA	POSJEDNIK	VLASNIK	OBAVJEST	ISKOLCENO	SNIMLJENO	P šteta	
1	25	SAN-503	107 + 288,1	33 + 407,7	AM 257 - 122,4 m	430213,0	5022833,7	KRNJAK 313190	1482	oranica	KELAM EMIL KNEZA TRPIMIRA 159, TROGIR OIB: 0845238752	KELAM EMIL KNEZA TRPIMIRA 159, TROGIR OIB: 0845238752	16.9.2015.		9.11.2015. /10.11.2015.	590 iskop 1750 ugaženo	
									1484						16.09.2015.		380 ugaženo
2	8	SAN-504	107 + 802,7	33 + 921,0	AM 269 + 117,1 m	439640,8	5022598,9	KRNJAK 313190	1114/2	oranica	TODORIĆ ZORKA BUDAČKA RJEKA 107 obrađuje VUKDRAGOVIĆ RADE, DUGI DOL	TODORIĆ ZORKA BUDAČKA RJEKA 107 OIB: 51888120332 Meljka Pečovića 107, 29009 Pančvo	18.9.2015.		30.9.2015. /1.10.2015.	1100 + put 400	
									1114/2	oranica	TODORIĆ ZORKA BUDAČKA RJEKA 107 obrađuje VUKDRAGOVIĆ RADE, DUGI DOL	TODORIĆ ZORKA BUDAČKA RJEKA 107 OIB: 51888120332 Meljka Pečovića 107, 29009 Pančvo					
3	8	SAN-505	107 + 890,6	34 + 008,6	AM 270 - 106,3 m	430708,2	5022542,5	KRNJAK 313190	1114/2	oranica	TODORIĆ ZORKA BUDAČKA RJEKA 107 obrađuje VUKDRAGOVIĆ RADE, DUGI DOL	TODORIĆ ZORKA BUDAČKA RJEKA 107 OIB: 51888120332 Meljka Pečovića 107, 29009 Pančvo	18.9.2015.		9.10.2015. /12.10.2015.	575 put	
									1115/1	livada	VUKOBRATOVIĆ MIRKO JANKOV GRABOVAC KRNJAČKI 18	VUKOBRATOVIĆ (njih 7) svi KRNJAČKI GRABOVAC 8/11				200	
									1115/2	livada	RADULOVIĆ MILOŠ STANKOV GRABOVAC KRNJAČKI 17/18	RADULOVIĆ (njih 4) svi GRABOVAC KRNJAČKI 17/18				360	
									887/1	livada	VUKOBRATOVIĆ MIRKO JANKOV GRABOVAC KRNJAČKI 18	VUKOBRATOVIĆ (njih 7) svi KRNJAČKI GRABOVAC 8/11				100	
									1118/2	livada	VUKOBRATOVIĆ ZELJKO MILOŠEV GRABOVAC KRNJAČKI 18	VUKOBRATOVIĆ ZELJKO MILOŠEV GRABOVAC KRNJAČKI 18				300 put	
									887/2	livada	KOMADINA RANKA R.VUKOBRATOVIĆ DONJI BUDAČKI 29 ŠAULA MIRJANA R.VUKOBRATOVIĆ	KOMADINA RANKA R.VUKOBRATOVIĆ DONJI BUDAČKI 29 ŠAULA MIRJANA R.VUKOBRATOVIĆ				225 put	
4	70	SAN-506	118 + 212,4	44 + 444,1	AM 308 + 58,9 m	440482,3	5022666,6	VOJNIĆ 332909	2743		RH	RH				165 put	
									2742/1		RH	RH					put-ugaženo 625
									2741/1	oranica	VUJIĆ KATA, ROD. BURIĆ SUPRUGA POK. STEVANA ML. VOJNIĆ, VOJŠNICA BR. 101 i ostali	220/280 VUJIĆ KATA, r. BURIĆ SUPRUGA POK. STEVANA ML. VOJNIĆ, VOJŠNICA BR. 101 VUJIĆ (STANKO) MILE, SIN POK. ANE OIB: 2729161080 VOJNIĆ, VOJŠNICA BR. 101 A i ostali	880/840 18/840	18.9.2015.		2.11.2015. /10.11.2015.	300 iskop + 700 ugaženo
									2734/1	oranica	VUKOBRATOVIĆ VLADIMIR MILOŠEV VOJŠNICA 102	VUKOBRATOVIĆ (JNL. OŠ) VLAĐO i ostali svi VUJINIĆ, VOJŠNICA BR. 102/22	5/22			16.09.2015.	
5	45	SAN-507	122 + 680,9	48 + 947,8	AM 324 + 11,5 m	444509,2	5023831,3	SLAVSKO POLJE 333794	1346/5	oranica	MAMULA MILICA JANDRE SLAVSKO POLJE 200/38	SUČEVIĆ MILICA SUČEVIĆ DANICA SUČEVIĆ MARIJA MAMULA MILICA svi: SLAVSKO POLJE 230	2/18 3/18 3/18 8/18	18.9.2015.		18.11.2015. /20.11.2015.	490 iskop 1730 ugaženo 1 put
									1348/6	pašnjak	GALOGAŽA RADE SLAVSKO POLJE 222/230	GALOGAŽA NIKOLA SLAVSKO POLJE 230			16.09.2015.		430 ugaženo
5	42	SAN-508	123 + 784,3	60 + 052,8	AM 329	445582,4	5023934,5	SLAVSKO POLJE 333794	1183/2	oranica šuma	LUKAČ RATKO DOSITEJEVA 42, STARI BANOVCI, R. SRBIJA LUKAČ SINIŠA	LUKAČ SINIŠA, OIB: 13669599635 R. SRBIJA, STARI BANOVCI, DOSITEJEVA 42 LUKAČ RATKO, OIB: 95089007018	1/2 1/2	18.9.2015.		30.11.2015. /2.12.2015.	270 iskop 570 ugaženo 210 iskop
									1182	oranica	DOSITEJEVA 42, STARI BANOVCI, R. SRBIJA	SRBIJA, STARI BANOVCI, DOSITEJEVA 42			18.09.2015.		1580 ugaženo

Slika 5-4. Izvješće o sanaciji (JANAF D.D.,2016)

## 5.2. ODRŽAVANJE NAFTOVODNOG SUSTAVA JANAF-a

Potvrdom rezultata ispitivanja na terenu (mjerjenje dimenzija oštećenja gubitka materijala) postaje poznat podatak o točnosti i pouzdanosti uređaja za kontrolu stanja cjevovoda – „pametnog“ čistača. Uvijek se provjerava položaj oštećenja s obzirom na najbliži obodni zavar i satna pozicija oštećenja, dubina oštećenja te njegova dužina i širina. Izmjerene vrijednosti moraju biti u tolerancijama mjerenja specificiranih za uređaj kojim je provedeno ispitivanje. Ukoliko su rezultati potvrđeni na terenu, pristupa se strojarskoj sanaciji cjevovoda sukladno Izvedbenom strojarskom projektu održavanja magistralnih i manipulativnih cjevovoda. Projekt se oslanja na zakonsku regulativu Republike Hrvatske (Zakon o gradnji), industrijske norme kao što su API 1104,1107,570; HRN EN 287,288,719,729; EN ISO 15614-1 te definira moguća tehnička rješenja popravka oštećenja tipa gubitka materijala stijenke naftovoda dok je u pogonu (Cvitanović, 2011).

Ovisno o tipu i poziciji oštećenja te pogonskim uvjetima naftovoda koriste se sljedeći načini popravka naftovoda:

- zamjena oštećenog segmenta cjevovoda;
- montaža i zavarivanje dvodijelne čelične obujmice od istog materijala i minimalne debljine stijenke kao radna cijev;
- montaža obujmica za popravak mjesta propuštanja naftovoda (Plidco Smith);
- zamjena postojeće antikorozivne zaštite novom.

U odabiru rješenja treba se rukovoditi izborom najučinkovitije metode koja će trajno osiguravati projektirane radne tlakove, čvrstoću i nepropusnost naftovodnih dionica kao i „*cost benefit*“ analizu isplativosti.

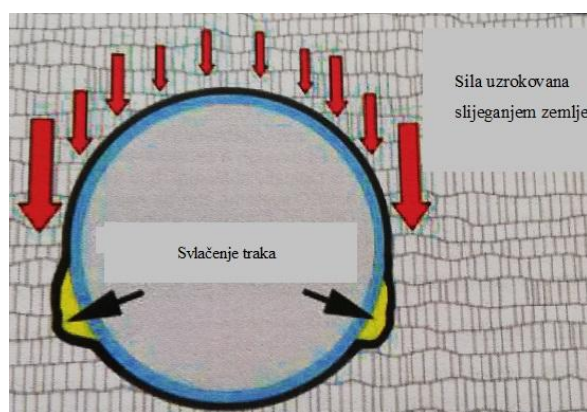
Aktivnosti popravka pojedinih dionica naftovoda su (Cvitanović, 2011):

- geodetsko označavanje oštećenja;
- građevinski radovi iskopa sukladno projektu i zakonskoj regulativi;
- osiguravanje naftovoda nakon iskopa (podupiranje cjevovoda);
- skidanje izolacije i pjeskarenje;
- verifikacija oštećenja;

- popravak oštećenja prema jednoj od ranije navedenih metoda;
- izvođenje radova zaštite od korozije (epoksi premaz i poliuretanske trake);
- snimanje i izrada geodetskog elaborata izvedenog stanja;
- zatrpavanje cjevovoda.

### 5.2.1. SANACIJA PRIMJER ZAMJENE OŠTEĆENE ZAŠTITE PROTIV KOROZIJE

Antikorozivna zaštita (AKZ) na naftovodnom sustavu JANAF-a izvedena je pomoću katodne zaštite te korištenjem epoksilnih zaštitnih premaza (zglobovi, ventili, zakrivljenja) i polietilenskih zaštitnih traka (ravni dijelovi cjevovoda). Najznačajnija oštećenja antikorozivne zaštite su slučajevi svlačenja polietilenskih traka sa cijevi uslijed slijeganja zemlje nakon zakapanja naftovoda. Zbog „svlačenja“ traka nastaju džepovi u koje može ući zemlja ili voda te na tim mjestima dolazi do gubitka materijala stijenke cijevi uslijed djelovanja korozije (Rosen, 2016).



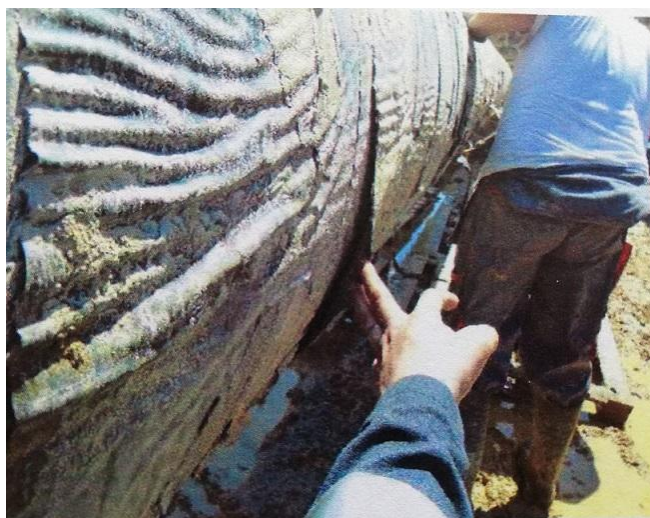
Slika 5-5. Djelovanje slijeganja zemlje na zaštitne trake (Rosen, 2016)

Prilikom inspekcije dionice naftovoda Sisak - Dobra otkriveno je oštećenje antikorozivne zaštite na tridesetom kilometru naftovoda gledajući od terminala Sisak. Analizom dobivenih rezultata ustanovljeno je da je uslijed slijeganja zemlje na toj lokaciji došlo do „svlačenja“ polietilenske zaštitne trake pa je na tom dijelu naftovoda potrebno postaviti novu traku (JANAF D.D., 2016). Nakon izrade projekta i prikupljanja svih odobrenja pristupa se izvođenju radova. Pomoću koordinata pronalazi se točna lokacija oštećenja i iskapa se dio cjevovoda. Da bi se traka mogla postaviti cijelom površinom

cijevi potrebno je iskopati i dio zemlje ispod cjevovoda (slika 5-6.). Zbog toga se na svakih 10 metara otkopane cijevi postavljaju potpornji kako ne bi došlo do oštećenja cijevi. Nakon što je zadana sekcija naftovoda otkopana i postavljeni su potpornji, skida se oštećena zaštitna traka. Skidanje oštećene zaštitne trake izvodi se ručno - pomoću čekića, dlijeta, strugača i sličnih alata.



Slika 5-6. Potporanj naftovoda prilikom popravka (JANAF D.D., 2016)



Slika 5-7. Oštećenje polietilenske trake (JANAF D.D., 2016)

Nakon što je skinuta sva oštećena traka sa cijevi, pristupa se pjeskarenju cijevi (slika 5-8.). Pjeskarenje je potrebno provesti do metalnog sjaja. Nakon završetka pjeskarenja, cijev se komprimiranim zrakom čisti od prašine i sitnih čestica. Kada je cijev dobro očišćena premazuje se bitumenski temeljnim premazom. Nakon toga se postavlja sloj unutarnje antikorozivne trake (u ovom slučaju - Testo tape 0,8 H), a na kraju sanacije se postavlja sloj vanjske antikorozivne trake (u ovom slučaju - Evolven tape B65).

Postavljanje trake na cijev izvodi se ručno pomoću valjka za omatanje koji osigurava dovoljnu napetost trake prilikom postavljanja (slika 5-9.).



Slika 5-8. Postupak pjeskarenja cijevi (JANAF D.D., 2016)



Slika 5-9. Postavljanje antikoroziivne trake (JANAF D.D., 2016)

### **5.3 ISPLATIVOST I UČINKOVITOST POSTOJEĆEG SUSTAVA ODRŽAVANJA NAFTOVODA**

Godine 2016. JANAF je unajmio tvrtku Rosen za izradu studije o isplativosti i učinkovitosti postojećeg sustava održavanja i procjene troškova nekih potencijalnih scenarija popravka naftovoda. Simulacija je izrađena za dionicu naftovoda dužine 74 km, a temeljena je na podacima dobivenim kontrolom unutrašnjosti naftovoda provedenom 2014. godine i na postojećim primjerima popravaka i održavanja naftovoda. Cilj studije je bio usporediti tehnologije i metode koje se koriste pri održavanju naftovodnog sustava JANAF sa drugim tehnologijama koje se koriste u svijetu.

Analiza troškova održavanja u studiji napravljena je na temelju podataka dobivenih iz ranije odrađenih projekata održavanja na toj dionici naftovoda. Za primjer je uzet slučaj sanacije koji je podrazumijevao 30 iskopa ukupne duljine 1509 metara. Nakon iskopavanja, sve su dionice sanirane postavljanjem obujmice na oštećene dijelove cjevovoda. Troškovi su uključivali pripremne i građevinske radove, uklanjanje antikorozivne zaštite s cjevovoda, čišćenje cijevi, ponovno nanošenje antikorozivne zaštite i postavljanje obujmice te troškovi kompenzacije. Ukupni izračunati troškovi sanacije iznosili su 880 000 eura, uz pretpostavku da jedan tim radnika može iskopati i popraviti 120 metara cijevi mjesečno.

Tablica 5-1. Troškovi održavanja (Rosen, 2016)

Opis		Cijena	Jedinica
Priprema	Utvrđivanje lokacije, čišćenje trase, osiguranje kablova	35,72	euro/metar
Građevinski radovi	Iskapanje i zakapanje, uključuje troškove strojeva i ljudstva	11,72	euro/metar
Uklanjanje ak zaštite	Ručno uklanjanje	16,63	euro/metar
Priprema površine cijevi	Pjeskarenje	19,32	euro/metar
Postavljanje ak zaštite	Troškovi materijala i rada	47,41	euro/metar
Postavljanje obujmice	Prosječni ukupni trošak svih radnji i materijala	1554,77	euro/metar
Troškovi kompenzacije	Prosječni trošak	27,71	euro/metar

Analizom troškova ustanovljeno je da najviše troškova otpada na građevinske radove (42%), slijede pjeskarenje i antikorozivna zaštita (34%), popravci cijevi (10%), pripremni radovi (9%) i troškovi kompenzacije (5%) (Rosen, 2016).

Na temelju analize troškova u studiji je napravljena i procjena troškova tri različita scenarija popravka cjevovoda (Rosen, 2016):

- zamjena 74 km naftovoda novim cijevima – trajanje radova minimalno 3 godine uz trošak oko 240 milijuna eura;
- zamjena postojeće antikorozivne trake ili premaza na cijeloj dionici (74 km) – vrijeme trajanja radova 17 godina (4 tima radnika, bez rada zimi) uz trošak od 35,7 milijuna eura;
- zamjena postojeće antikorozivne trake ili premaza na tri sekcije ukupne duljine 17 kilometara – trajanje radova je procijenjeno na 4 godine uz trošak od 8,29 milijuna eura.

Zaključak je studije da su trenutne tehnologije i metode održavanja naftovodnog sustava JANAF-a u skladu s potrebama i ekonomski isplative u odnosu na druge metode koje se koriste u svijetu (relativno kratki naftovod i mali broj zaposlenih). U studiji je dan prijedlog da se kontrola stanja transportnog dijela sustava obavlja svake 3 godine.



## 6. ZAKLJUČAK

Naftovod je skup cijevi i dodatne opreme koji spojeni u cjelinu tvore sustav čija je svrha transport velikih količina nafte na manje ili veće udaljenosti. Transport sirove nafte naftovodima je najzastupljeniji od svih vrsta transporta nafte. Razlog tome su velike količine sirove nafte koje je moguće transportirati naftovodima na velike udaljenosti, mali operativni troškovi naftovoda i njihova sigurnost. Iako su naftovodi najsigurniji od svih načina transporta nafte, i oni su podložni oštećenjima što može rezultirati izljevima nafte i zagađenjem okoliša.

Budući da je izljev nafte neželjeni događaj koji može imati negativne posljedice na stanovništvo, okoliš ali i tvrtku koja upravlja naftovodom, upravljanje integritetom sustava je jedna od važnijih zadaća operatora naftovodnog sustava. Cilj upravljanja sustavom je skupiti podatke o radu sustava i njegovom stanju te procijeniti sve moguće rizike narušavanja integriteta sustava i svesti ih na prihvatljivu razinu.

Oštećenja naftovoda mogu se podijeliti na oštećenja kod kojih dolazi do promjene geometrijskog oblika cijevi i oštećenja kod kojih dolazi do gubitka materijala stijenke cijevi. Do promjene geometrijskog oblika cijevi može doći u slučaju djelovanja vanjske mehaničke sile, kretanja tla ili zbog greške u proizvodnji. Do gubitka materijala stijenke cijevi najčešće dolazi zbog korozije. Problem kod korozijskih oštećenja je što se ona s vremenom šire te ukoliko oštećenje nije otkriveno može doći do potpunog nestanka materijala stijenke, odnosno izlivanja nafte iz naftovoda. Zbog toga se pri postavljanju i radu naftovoda poduzimaju preventivne mjere zaštite od korozije. Naftovod se od vanjske korozije štiti katodnom zaštitom i izolacijom cijevi od okoline pomoću zaštitnih premaza i traka. Unutarnja korozija naftovoda sprječava se korištenjem inhibitora korozije i redovitim čišćenjem naftovoda. Redovita unutarnja kontrola naftovoda ključna je za otkrivanje oštećenja na naftovodu. Unutarnja kontrola naftovoda vrši se pomoću uređaja za kontrolu stanja cjevovoda. Dobiveni podaci se analiziraju nakon čega se pristupa sanaciji oštećenja. Sanacija oštećenja naftovoda ovisno o ozbiljnosti oštećenja uključuje zamjenu oštećenih cijevi novima, ojačavanje oštećenih cijevi i postavljanje nove antikorozivne zaštite.

Jadranski naftovod (JANAF) je operator jedinog naftovodnog sustava u Republici Hrvatskoj. Naftovod je pušten u pogon 1979. godine. Sektor zaštite i sigurnosti zadužen je za sve postupke i procese inspekcije i održavanja naftovodnog sustava, a u svojem djelovanju oslanja se na Program održavanja magistralnog i manipulativnog cjevovoda i Program unutarnje kontrole cjevovoda. 2016. godine napravljena je studija isplativosti postojećih tehnologija i metoda održavanja naftovoda i analiza troškova održavanja naftovodnog sustava. Zaključak studije je da su postojeće tehnologije i metode održavanja naftovodnog sustava prikladne i ekonomski isplative u odnosu na druge.

U suvremenom svijetu, u kojem je sigurnost opskrbe energijom važna za svaku državu, naftovodi se nameću kao najsigurnije sredstvo transporta sirove nafte i naftnih derivata. To je jedan od razloga, osim potencijalnih ekoloških katastrofa u slučaju puknuća naftovoda i ogromnih troškova takvih slučajeva, što se i dalje nastavlja istraživanje i razvoj novih tehnologija i metoda inspekcije i održavanja naftovodnih sustava. Daljnji razvoj vrlo vjerojatno će biti u smjeru povećanja točnosti podataka dobivenih kontrolom cjevovoda i povećanja učinkovitosti antikorozivne zaštite, a u svrhu olakšanja zahtjevnog zadatka očuvanja integriteta naftovodnog sustava.

## 7. LITERATURA

1. APPERT O., FAVANEC J-P.,2018. Analysis of cost structure and functions in oil transport and refining. Rueil – Malmaison, France : Centre for economics and management, IFP School.
2. ARNOLD K., STEWART M., 1998. Design of Oil – handling Systems and Facilities. Gulf Profesional Publishing.
3. BICKERSTAFF R., GARRET M., HASSARD M., STOKER G., VAUGHN M., 2018. Rewiew of Sensor Technologies for In-line Inspection of Natural Gas Pipelines. Sandia National Labaratories.
4. CAI M., JIA G., LI R., SHI Y., ZHANG C., 2015. Theory and Application of Magnetic Flux Leakage Pipeline Detection. Rewiew. Beijing, China : School of Automation Science and Electrical Engineering, Beihang University. Langfang, China : PetroChina Pipeline Company.
5. CONCAWE, 2017. European cross – country oil pipelines. Review. European Petroleum Refiners Association (BE).
6. CVITANOVIĆ I., 2011. Program unutarnje kontrole cjevovoda. Jadranski Naftovod d.d., Sektor sigurnosti i zaštite, Broj : 1-3.3-316/11.
7. CVITANOVIĆ I., 2007. Program upravljanja integritetom naftovodnog sustava. Jadranski Naftovod d.d., Sektor sigurnosti i zaštite.
8. DRURY J. C., 2018. Magnetic Flux Leakage Technology. Silwerwing (UK) Limited.
9. HASHEM A.A., 2018. Oil and Gas Pipeline Design, Maintenance and Repair. Faculty of Engineering. Presentation. Cairo University : Mining, Petroleum and Metallurgical Eng. Dept..
10. JANAF D.D., 2016. Tehnička dokumentacija. Jadranski Naftovod d.d., Sektor sigurnosti i zaštite, Služba održavanja.
11. MAMISH A. L.,2018. Tape Coating System for Pipeline Corrossion Protection. TECH 32 Technical Seminar. Lexington : Berry Plastics Corp.
12. MENON S. E.,2011. Pipeline Planning and Consrtuction Field Manual. Waltham : Elsevier.inc.
13. NOLA M., 2014. Dijagram toka akcija kod verifikacija nalaza inteligentnog piga i sanacija. Jadranski Naftovod d.d., Broj : P – 024.

14. PLANTS Y. O., 2017. Inspection and Maintenance of Crude Oil Transmission Pipelines in the Great Lakes-St. Lawrence River Region. Doris Duke Conservation Scholar Program Intern.
15. ROSEN GROUP, 2016. Pipeline Rehabilitation, Phase 1 : Desktop Assessment. Studija. Jadranski Naftovod d.d.
16. ŽITNIK D., 2014. Program održavanja magistralnog i manipulativnih cjevovoda. Jadranski Naftovod d.d., Broj : P – 024

#### Internet izvori:

17. AHMED R.A., MEGAHED M.M., SHEZLY M., 2016. 3D finite element modeling of in-service sleeve repair welding of gas pipelines. International Journal of Pressure Vessels and Piping, Volume: 146, pages: 216 – 229. Elsevier.  
URL: <https://www.sciencedirect.com/science/article/pii/S0308016116303064>, (30.08.2018.)
18. BADARKUMAR M. K., 2006. The Geopolitics of Energy: Russia sets the pace in energy race. The Asia – Pacific Journal, Volume: 4, Issue: 9. URL: <http://apjjf.org/-M-K-Bhadrakumar/2230/article.html>, (18.06.2018.)
19. BRITISH PETROLEUM (BP), 2017. Statistical Review of World Energy. URL: <https://www.bp.com/content/dam/bp/en/corporate/pdf/energy-economics/statistical-review-2017/bp-statistical-review-of-world-energy-2017-full-report.pdf>, (16.06.2018.)
20. CAPSTONE ENERGY SERVICES. Pipeline Construction. URL: <http://www.capstoneenergysvs.com/index.php/services/111-pipeline-construction>, (17.06.2018.)
21. DAILY MAIL, 2015. Ruptured pipeline spills 21 000 gallons of oil, California coast. URL: <http://www.dailymail.co.uk/news/article-3088730/Ruptured-pipeline-spills-21-000-gallons-oil-California-coast.html>, (21.06.2018.)
22. ENCIKLOPEDIJA. Nafta. URL: <http://www.enciklopedija.hr/natuknica.aspx?id=42761>, (15.06.2018.)
23. INTERNATIONAL ASSOCIATION OF OIL TRANSPORTERS, (IAOT). Druzhba Pipeline. URL: <http://www.iaot.eu/en/oil-transport/druzhba-pipeline>, (17.06.2018.)
24. JANAF D.D., 2018a. O nama. URL: <http://www.janaf.hr/o-nama/>, (28.08.2018.)

25. JANAF D.D., 2018b. Sustav JANAF-a. URL: <http://www.janaf.hr/sustav-janafa/sustav-jadranskog-naftovoda/>, (28.08.2018.)
26. KINGHESHPipeline. Type's of pig-s. URL: <https://sites.google.com/site/kingshpipeline/types-of-pig-s>, (27.08.2018.)
27. LIU, H., 2015. Pipeline: Tehnology. Britannica. URL: <https://www.britannica.com/technology/pipeline-technology>, (15.06.2018.)
28. MUSCATO C. What is Geotextile Fabric?. Study.com. URL: <https://study.com/academy/lesson/what-is-geotextile-fabric-definition-types.html>, (23.08.2018.)
29. NORDINKRAFT, 2018. Technology: EMAT (Electro – Magnetic Acoustic Transducer). URL: <http://www.nordinkraft.de/technology/emat/?&lang=1>, (25.08.2018.)
30. NORD WEST OELLEITUNG, (NWO). Facilities: Pumping stations. URL: <https://www.nwowhv.de/c/index.php/en/facilities/pumping-stations>, (17.06.2018.)
31. ROSEN, 2018a. EMAT – Measurement technology. URL: <https://www.rosen-group.com/global/company/explore/we-can/technologies/measurement/emat.html>, (24.08.2018.)
32. ROSEN, 2018b. Magnetic Flux Leakage – Measurement technology. URL: <https://www.rosen-group.com/global/company/explore/we-can/technologies/measurement/mfl.html>, (24.08.2018.)
33. SCIENCE MEDIA CENTRE OF CANADA. The Engineering Science of Oil Pipelines. URL: <http://www.sciencemediacentre.ca/smc/docs/pipelines.pdf>, (16.06.2018.)
34. SPALINK J. Transmission system asset management. Rosen. URL: [http://events.igem.org.uk/download/transmission-system-asset-management/\\_/CC\\_048/42991577\\_Jochen\\_Spalink\\_-\\_Rosen.pdf](http://events.igem.org.uk/download/transmission-system-asset-management/_/CC_048/42991577_Jochen_Spalink_-_Rosen.pdf), (22.08.2018.)
35. TRANSCANADA, 2018. What is a PIG?. URL: <https://www.transcanada.com/en/discoverenergy/energyimpacts/smart-pig/>, (27.08.2018.)

## **IZJAVA**

Izjavljujem da sam ovaj rad izradio samostalno na temelju znanja stečenih na Rudarsko – geološko – naftnom fakultetu služeći se navedenom literaturom.

---

Vjeran Kasumović