

Postrojenja za rad sa savitljivim tubingom

Jukić, Mario

Master's thesis / Diplomski rad

2018

Degree Grantor / Ustanova koja je dodijelila akademski / stručni stupanj: **University of Zagreb, Faculty of Mining, Geology and Petroleum Engineering / Sveučilište u Zagrebu, Rudarsko-geološko-naftni fakultet**

Permanent link / Trajna poveznica: <https://um.nsk.hr/um:nbn:hr:169:510711>

Rights / Prava: [In copyright](#) / [Zaštićeno autorskim pravom.](#)

Download date / Datum preuzimanja: **2024-08-06**



Repository / Repozitorij:

[Faculty of Mining, Geology and Petroleum Engineering Repository, University of Zagreb](#)



SVEUČILIŠTE U ZAGREBU
RUDARSKO-GEOLOŠKO-NAFTNI FAKULTET

Diplomski studij naftnog rudarstva

**POSTROJENJA ZA RAD SA SAVITLJIVIM
TUBINGOM**

Diplomski rad

Mario Jukić

N-219

Zagreb, 2018.

POSTROJENJA ZA RAD SA SAVITLJIVIM TUBINGOM

MARIO JUKIĆ

Diplomski rad izrađen: Sveučilište u Zagrebu
Rudarsko-geološko-naftni fakultet
Zavod za naftno inženjerstvo
Pierottijeva 6, 10000 Zagreb

Sažetak

Savitljivi tubing predstavlja neprekinuti niz cijevi namotanih na bubanj, a koje se koriste u nizu radova vezanih za naftno plinsku industriju. U kombinaciji sa pomoćnom opremom savitljivi tubing predstavlja praktičan, univerzalan i jeftin alat za cijeli spektar servisnih aktivnosti u naftnom rudarstvu. U ovom diplomskom radu opisana je povijest razvoja postrojenja za rad sa savitljivim tubingom kao i detaljan pregled procesa proizvodnje savitljivog tubinga. Također je navedena i opisana sva površinska oprema potrebna za funkcionalni rad postrojenja sa savitljivim tubingom. Nadalje, opisani su osnovni sklopovi koji se nalaze na svim postrojenjima za rad sa savitljivim tubingom te njihove varijacije. Na samom kraju dan je i općeniti pregled vrsta postrojenja za rad sa savitljivim tubingom i aktualni rekordi vezani uz primjenu ove tehnologije.

Ključne riječi: savitljivi tubing, postrojenje, injektor,

Diplomski rad sadrži: 64 stranica, 50 slika i 33 reference.

Jezik izvornika: hrvatski

Diplomski rad pohranjen: Knjižnica Rudarsko-geološko-naftnog fakulteta
Pierottijeva 6, 10000 Zagreb

Mentor: Dr.sc. Borivoje Pašić, docent RGNF

Ocjenjivači: Dr. sc. Borivoje Pašić, docent RGNF

Dr. sc. Nediljka Gaurina-Međimurec, redovita profesorica RGNF

Dr. sc. Vladislav Brkić, docent RGNF

Datum obrane: 22. veljače 2018. Rudarsko-geološko-naftni fakultet, Sveučilište u Zagrebu

COILED TUBING UNITS

MARIO JUKIĆ

Thesis completed at: University of Zagreb
Faculty of Mining, Geology and Petroleum Engineering
Department of Petroleum Engineering
Pierottijeva 6, 10000 Zagreb

Abstract

The term coiled tubing refers to a very long metal pipe spooled over a reel, used in different aspects of oil and gas industry. Combined with auxiliary equipment it is a practical, multi-purpose and relatively cheap tool for a number of service activities. This thesis describes the development of coiled tubing along with the production process of the coiled tubing itself. Surface equipment needed for the functioning of the rig and working with coiled tubing has been listed and described. Moreover, the basic parts of rigs operating with coiled tubing and their variations are described. A general overview of rig types and current records associated with coiled tubing technology is given.

Keywords: coiled tubing, rig, injector

Thesis contains: 64 pages, 50 pictures and 33 references.

Original in: Croatian

Thesis deposited at: The Library of Faculty of Mining, Geology and Petroleum
Engineering
Pierottijeva 6, Zagreb

Supervisor: Assistant Professor Borivoje Pašić, PhD

Reviewers: Assistant Professor Borivoje Pašić, PhD
Professor Nediljka Gaurina-Međimurec, PhD
Assistant Professor Vladislav Brkić, PhD

Date of defense: February 22, 2018, Faculty of Mining, Geology and Petroleum
Engineering, University of Zagreb

ZAHVALA:

Veliko hvala svim članovima komisije na konstruktivnim kritikama i savjetima kod izrade ovog diplomskog rada, te asistentici Perić za upornost pri ispravljaju meni nevidljivih grešaka.

Hvala docentu Perkoviću, za svu dosadašnju pomoć pri realizaciji studentskih projekata i ideja, te na pomći kod izrade diplomskog rada.

Neizmjereno hvala mentoru, Borivoju Pašiću, koji je svojim znanstvenim i stručnim savjetima pomogao u izradi ovog diplomskog rada, te na iskazanom strpljenju za svako pitanje koje sam imao tijekom svih godina mog fakultetskog obrazovanja.

Posebno hvala mojoj Majci, Ocu i mojoj predivnoj Sestri za sve ove godine bezuvjetne podrške i ljubavi, bez koje zasigurno ne bih ostvario niti mali dio mojih dostignuća. Hvala im za nebrojene molitve i strepnje kroz sve korake mog života, te za sve male i velike trenutke koje su mi poklonili, a zbog kojih sam postao osoba koja sam danas.

Veliko hvala mojoj ženi na strpljenju i podršci, te na najboljem poklonu i motivaciji koju mi je mogla pružiti, na mojoj kćerki Katarini.

Ovo postignuće, uspješan završetak akademskog života, želim pokloniti svom životnom uzoru, najboljem prijatelju i najiščekivanijem susretu, svom bratu Jonyu.

SADRŽAJ:

1. UVOD	1
2. SAVITLJIVI TUBING	4
2.1. Materijali za izradu savitljivog tubinga.....	4
2.2. Proces proizvodnje savitljivog tubinga	5
3. POVRŠINSKA OPREMA POSTROJENJA ZA RAD SA SAVITLJIVIM TUBINGOM	8
3.1. Pogonsko-hidraulički sklop	9
3.2. Buban s namotanim savitljivim tubingom i automatskim redačem tubinga	11
3.2.1. Pogon bubnja	12
3.2.2. Automatski redač savitljivog tubinga	13
3.2.2.1. Mjerač duljine tubinga.....	14
3.2.3. Uređaj za mjerenje stanja savitljivog tubinga u realnom vremenu	15
3.2.4. Hidrauličke komponente sklopa bubnja s namotanim savitljivim tubingom.....	16
3.2.5. Kapacitet bubnja	18
3.2.6. Primjer minimalnih zahtjeva koje mora ispunjavati bubanj postrojenja za rad sa savitljivim tubingom	19
3.3. Injektorski sklop	20
3.3.1. Vodilica savitljivog tubinga	21
3.3.2. Noseća struktura injektora	23
3.3.2.1. Teleskopske noge	23
3.3.2.2. Podizuća konstrukcija i podizujući okvir	23
3.3.2.3. Upotreba dizalice ili tornja za pridržavanje injektorskog sklopa	27
3.3.3. Sustav za manipulaciju savitljivim tubingom	28
3.3.3.1. Pogon i kočenje sustava.....	28
3.3.3.2. Lanci i tarni segmenti	28
3.3.4. Senzori za mjerenje vlačnih i tlačnih sila u savitljivom tubingu na razini injektorskog sklopa	32
3.3.4.1. Hidraulički senzori za mjerenje sila	32
3.3.4.2. Elektronički senzori za mjerenje sile	33
3.3.4.3. Kalibracija senzora sile	33
3.3.4.4. Senzori za mjerenje sile kod postrojenja s kranom.....	34
3.3.5. Mjerenje duljine savitljivog tubinga na injektoru	35
3.3.6. Injektorski sklop na principu „velikog kotača“	36

3.3.7. Minimalni tehnički zahtjevi za injektor postrojenja za rad sa savitljivim tubingom	37
3.4. Sustav za kontrolu tlaka na ušću bušotine.....	39
3.4.1. Preventer automatskog djelovanja (striper)	40
3.4.1.1. Minimalni tehnički zahtjevi za striper na postrojenju za rad sa savitljivim tubingom	43
3.4.2. Čeljusni preventeri	44
3.4.2.1. Čeljusti za zatvaranje punog presjeka bušotine.....	45
3.4.2.2. Čeljusti za rezanje savitljivog tubinga.....	46
3.4.2.3. Čeljusti za prihvat savitljivog tubinga	47
3.4.2.4. Čeljusti za zatvaranje prstenastog prostora oko savitljivog tubinga.....	48
3.4.2.5. Minimalni tehnički zahtjevi kod odabira sklopa čeljusnih preventera za postrojenje za rad sa savitljivim tubingom	49
3.4.3. Hidraulička spojnica stripera i sklopa čeljusnih preventera.....	50
3.4.4. Protočna i križna priрубnica.....	51
3.5. Upravljačka kabina.....	52
4. VRSTE POSTROJENJA ZA RAD SA SAVITLJIVIM TUBINGOM.....	53
4.1. Postrojenje za rad sa savitljivim tubingom montirano na prijenosne konstrukcije (skid izvedba)	53
4.2. Postrojenje za rad sa savitljivim tubingom na kamionu	54
4.3. Postrojenje za rad sa savitljivim tubingom na prikolicama	55
4.4. Radni brod kao postrojenje za rad sa savitljivim tubingom.....	55
4.5. Podvodna platforma za horizontalno usmjereno bušenje temeljena na tehnologiji savitljivog tubinga.....	57
4.6. Hibridno postrojenje za rad sa savitljivim tubingom.....	60
5. ZAKLJUČAK.....	61
6. LITERATURA	62

POPIS SLIKA

Slika 1-1. Injektorski sklop prvog funkcionalnog postrojenja za rad sa savitljivim tubingom	2
Slika 1-2. Broj postrojenja za rad sa savitljivim tubingom po regijama svijeta	3
Slika 2-1. Rezanje čelične trake na više dijelova za buduću proizvodnju tubinga	4
Slika 2-2. Kontaktni i spiralni var	5
Slika 2-3. Izrada spiralnog vara	5
Slika 2-4. Indukcijsko varenje rubova trake u savitljivi tubing	6
Slika 2-5. Smanjivanje promjera novonastalog tubinga	7
Slika 3-1. Osnovni elementi postrojenja za rad sa savitljivim tubingom.....	9
Slika 3-2. Pogonsko-hidraulički sklop na prenosivom postolju	9
Slika 3-3. Shematski prikaz sklopa bubnja s namotanim savitljivim tubingom i automatskim redačem	11
Slika 3-4. Bubanj s namotanim savitljivim tubingom i ostalom pripadajućom opremom..	12
Slika 3-5. Hidraulički motor za pogon bubnja	12
Slika 3-6. Sklop automatskog redača tubinga	13
Slika 3-7. Dodatni mjerni uređaj duljine tubinga.....	15
Slika 3-8. Uređaj za mjerenje stanja tubinga u realnom vremenu	16
Slika 3-9. Hidrauličke komponente sklopa bubnja s namotanim savitljivim tubingom	16
Slika 3-10. Shematski spoj kraja tubinga sa sustavom cijevi na samom bubnju	17
Slika 3-11. Shematski prikaz injektorskog sklopa	20
Slika 3-12. Vodilica savitljivog tubinga i pripadajući valjci	22
Slika 3-13. Podizuća konstrukcija.....	24
Slika 3-14. Podizujući okvir.....	26
Slika 3-15. Sustav s dizalicom (a) i sustav s tornjem (b)	27
Slika 3-16. Tarni segmenti polukružnog oblika.....	29
Slika 3-17. Tarni segment „V“ oblika.....	29
Slika 3-18. Draco tarni segmenti.....	30
Slika 3-19. Shematski prikaz injektorskog sklopa	31
Slika 3-20. Raspored opreme za mjerenje vlačnih i tlačnih sila u savitljivom tubingom na razini injektora	32
Slika 3-21. Uređaj za kalibraciju senzora sile savitljivog tubinga	34
Slika 3-22. Uređaj za mjerenje sile kod postrojenja s kranom.....	35

Slika 3-23. Mjerač duljine savitljivog tubinga na injektoru.....	36
Slika 3-24. Postrojenje s injektorom na principu „Velikog kotača“	37
Slika 3-25. Shematski primjer sklopa za kontrolu tlaka na ušću bušotine kod postrojenja za rad sa savitljivim tubingom.....	40
Slika 3-26. Striper sa pokrovnom kapom.....	41
Slika 3-27. Striper s bočnim vratima	42
Slika 3-28. Brtveći element stripera.....	42
Slika 3-29. Standardni četverostruki čeljusni preventer	44
Slika 3-30. Čeljusti za zatvaranje punog presjeka bušotine.....	45
Slika 3-31. Čeljusti za rezanje savitljivog tubinga.....	46
Slika 3-32. Čeljusti za prihvat savitljivog tubinga	47
Slika 3-33. Čeljusti za zatvaranje prstenastog prostora oko savitljivog tubinga.....	48
Slika 3-34. Hidraulička spojnica stripera i čeljusnih preventera tvrtke Varco (Hydraconn)	51
Slika 3-35. Protočna i križna prirubnica	51
Slika 3-36. Upravljačka ploča	52
Slika 4-1. Postrojenje za rad sa savitljivim tubingom montirano na prijenosne konstrukcije	53
Slika 4-2. Postrojenje za rad sa savitljivim tubingom na kamionu	54
Slika 4-3. Postrojenje za rad sa savitljivim tubingom na prikolici	55
Slika 4-4. Raspored opreme kod operacija sa savitljivim tubingom s radnog broda.....	56
Slika 4-5. Shema podvodne bušaće platforme	59
Slika 4-6. Platforma za podvodno horizontalno usmjereno bušenje.....	59
Slika 4-7. Hibridno postrojenje za rad sa savitljivim tubingom.....	60

1. UVOD

Savitljivi tubing predstavlja neprekidan niz cijevi izrađen valjanjem metalnih traka i njihovim varenjem, te namatanjem na bubanj. Isti se koristi u naftno-plinskoj industriji kao glavni dio postrojenja za obavljanje niza radova - od opremanja, posebnih operacija (cementacije, čišćenje bušotine) pa sve do izrade bušotina. Temelji tehnologije savitljivog tubinga su postavljeni za vrijeme Drugog svjetskog rata kada su saveznici izradili bubnjeve s namotanim neprekidnim nizom cijevi. Postavljanjem cijevi na morsko dno između Engleske i Europskog kontinenta osigurali su praktičan i neprekidan način transporta velikih količina naftnih derivata neophodnih za pogon ratnih strojeva (Petrowiki, 2018a).

Da bi savitljivi tubing bio ono što je danas, bilo je potrebno razviti sustave rukovanja tubingom u vidu njegovog spuštanja i vađenja iz bušotine pomoću takozvanog injektorskog sklopa, te sustave dinamičkog brtvljenja oko samog tubinga koji osigurava hermetičnost bušotine i obavljanje različitih operacija bez potrebe za gušenjem bušotine (ICOTA, 2018a).

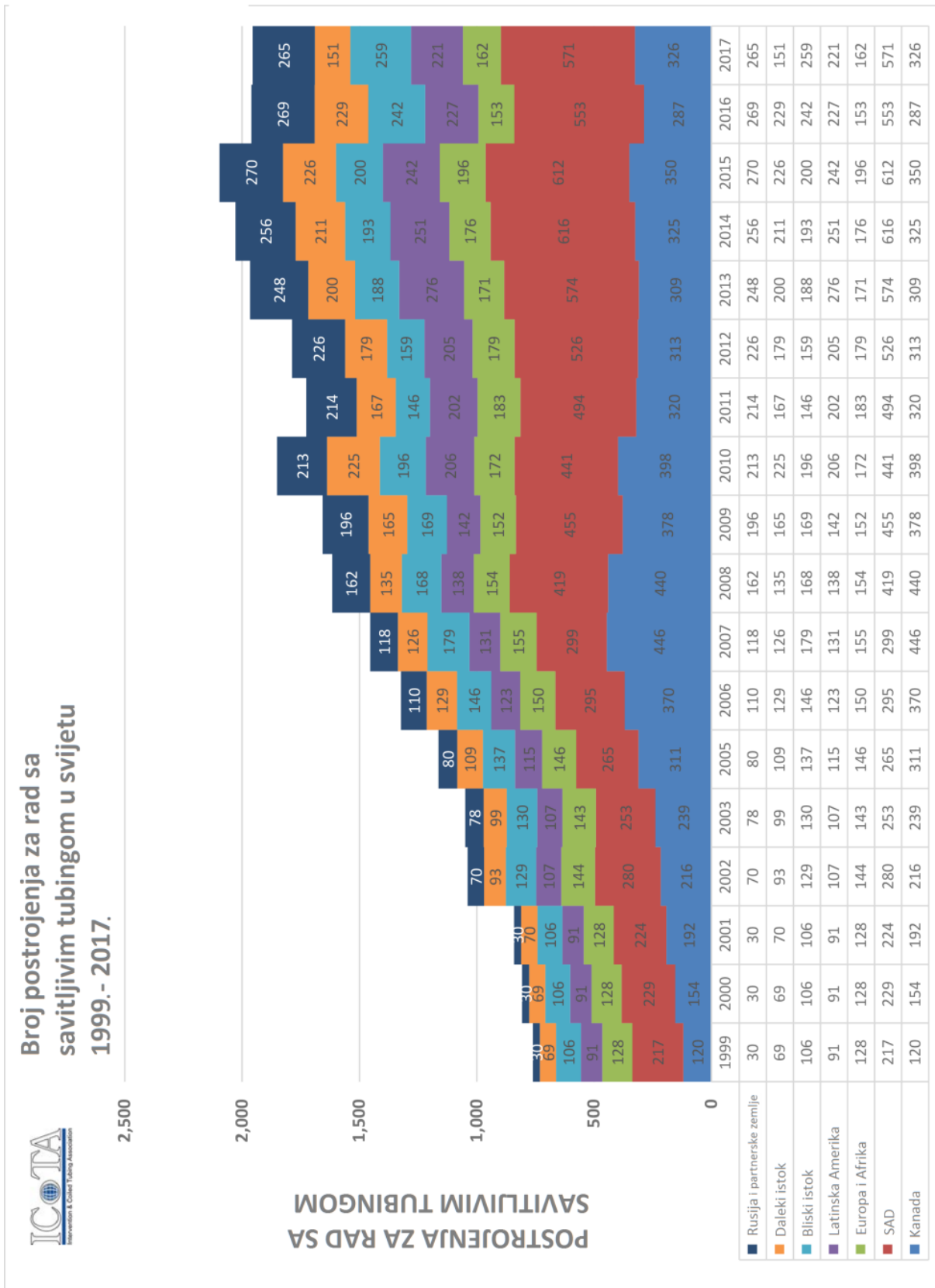
Nakon nekoliko patenata, na temu upotrebe neprekidnog niza cijevi u servisne svrhe između 1940. i 1960. godine, kompanije California Oil Company i Bowen Tools su 1962. godine razvile prvo funkcionalno postrojenje za rad sa savitljivim tubingom u svrhu ispiranja pješćanih mostova u horizontalnim bušotinama Meksiškog zaljeva. Injektorski sklop postrojenja prikazan je na slici 1-1, a sastojao se od vertikalnih, suprotno rotirajućih lanaca, koji su omogućavali manipulaciju nizom savitljivog tubinga vanjskog promjera 3,34 cm s maksimalnim opterećenjem koje injektor može ostvariti, a koje iznosi 13 607 kg. Promjer bubnja iznosio je 3 metra, a isti je bio opremljen rotirajućom spojnicom koja je omogućavala cirkulaciju radnog fluida kroz savitljivi tubing tijekom rada postrojenja (Petrowiki, 2018a).



Slika 1-1. Injektorski sklop prvog funkcionalnog postrojenja za rad sa savitljivim tubingom (Petrowiki, 2018a)

Od tada, postrojenja za rad sa savitljivim tubingom prošla su kroz temeljitu preobrazbu. Materijali od kojih se izrađuje savitljivi tubing su unaprjeđeni, a tehnologija njegove izrade omogućava sve dulje nizove sa sve manje varova. Došlo je također do razvoja više vrsta postrojenja za rad sa savitljivim tubingom: od onih montiranih na prenosiva postolja (*engl. Skid*) pa do nekoliko varijanti pokretnih postrojenja, koja su detaljnije opisana u nastavku. Rad s postrojenjima u potpunosti je automatiziran, što eliminira potrebu za velikim brojem radnog osoblja (članova posade), a samim time i smanjuje i troškove rada postrojenja te mogućnost nepoželjnih ozljeda i nepredviđenih događaja.

Slika 1-2 prikazuje porast broja postrojenja za rad sa savitljivim tubingom u posljednjih 18 godina diljem svijeta, što svjedoči o važnosti ovih postrojenja u servisnom dijelu naftne industrije. Najveća upotreba tehnologije savitljivog tubinga je vidljiva u Sjevernoj Americi u kojoj djeluje skoro 50% svih postrojenja za rad sa savitljivim tubingom, a gdje u samom SAD-u u 2017. godini radi preko 29% od ukupnog broja svih postrojenja u svijetu. Broj postrojenja za rad sa savitljivim tubingom kao i broj svih drugih postrojenja ovisi o cijenama nafte. Ako uzmemo u obzir da je između 1999. i 2016. godine prosječna cijena nafte narasla za 301 % iz grafa je vidljiv porast broja postrojenja za rad sa savitljivim tubingom od 257%, kao odličan indikator ovisnosti ova dva parametra.



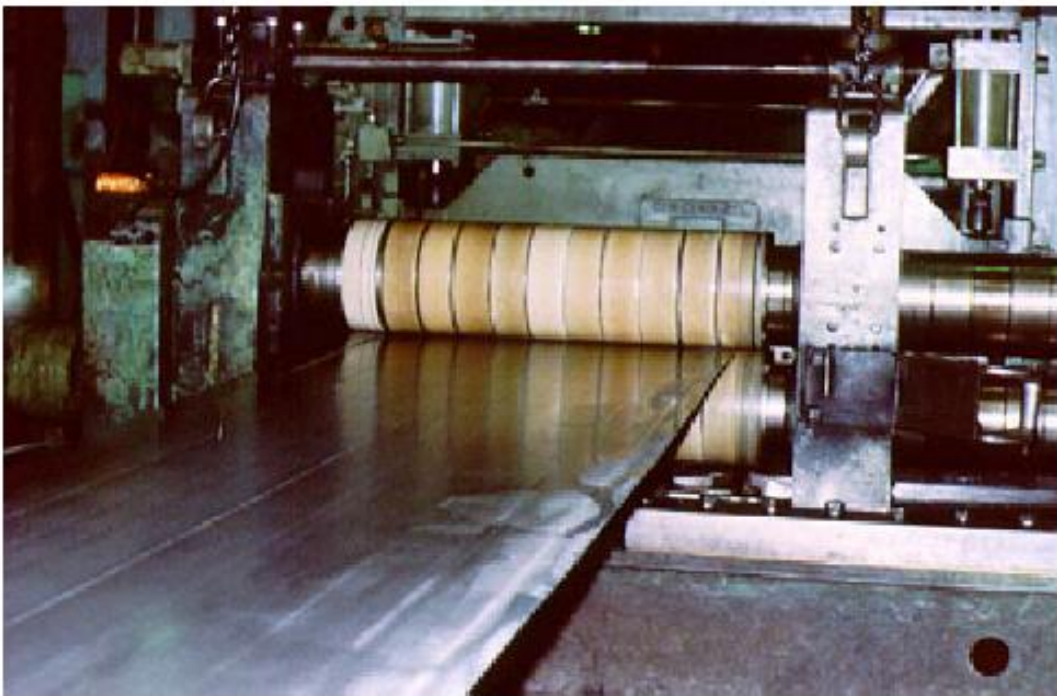
Slika 1-2. Broj postrojenja za rad sa savitljivim tubingom po regijama svijeta (ICOTA, 2018b)

2. SAVITLJIVI TUBING

U nastavku je prikazan pojednostavljen proces proizvodnje tubinga od dolaska sirovine u tvornicu pa sve do krajnje obrade i gotovog proizvoda.

2.1. Materijali za izradu savitljivog tubinga

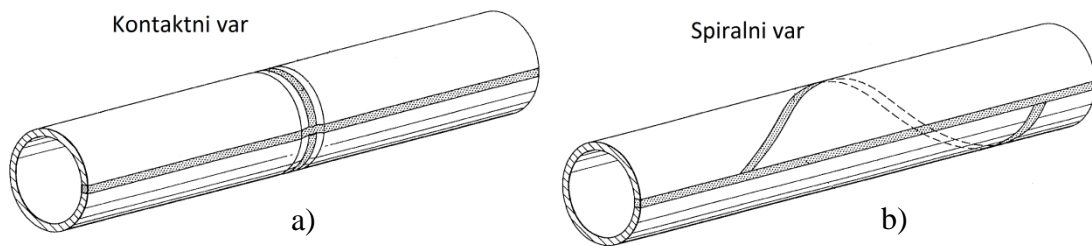
Savitljivi tubing, kakav danas poznajemo i koji se najčešće koristi, izrađuje se većinom od niskolegiranog ugljičnog čelika. Čelik u postrojenje za proizvodnju tubinga dolazi u debelim trakama do 140 cm širine, i ukupne težine preko 24 tone, kao što je prikazano na slici 2-1. Duljina traka ovisi o njihovoj debljini, te se u većini slučajeva kreću u rasponima između 300 i 1000 metara. Prvi korak u procesu izrade tubinga je rezanje početnih čeličnih traka na trake manjih širina, koje svojom debljinom diktiraju vanjski i unutarnji promjer budućeg savitljivog tubinga. Trake se namataju na velike drvene ili čelične bubnjeve te šalju u postrojenje za proizvodnju savitljivog tubinga (CTES LP, 2005).



Slika 2-1. Rezanje čelične trake na više dijelova za buduću proizvodnju tubinga (CTES LP, 2005)

2.2. Proces proizvodnje savitljivog tubinga

U postrojenju za proizvodnju savitljivog tubinga, izrezane čelične trake se, ukoliko je potrebno, međusobno spajaju se jedna na drugu kako bi se dobila potrebna duljina budućeg savitljivog tubinga. U prošlosti se koristio kontaktni var (slika 2-2a), no pokazalo se kako je on bio mjesto najčešćeg pucanja čelika zbog zamora materijala, odnosno kritično područje oko kontaktnog vara koje je bilo pod utjecajem topline zbog samog procesa varenja. Od 1987. godine i početka korištenja spiralnog vara (slika 2-2b i slika 2-3), radni vijek tubinga se drastično produžio jer sam var zbog svoje konstrukcije ima mehanička svojstva izrazito slična onim dijela savitljivog tubinga koji nije zavaren. Svoja svojstva spiralni var može zahvaliti činjenici da zbog profila vara dolazi do jednolike raspodjele naprezanja preko puno veće površine savitljivog tubinga (CTES LP, 2005).



Slika 2-2. Kontaktni i spiralni var (Slide Share, 2018)



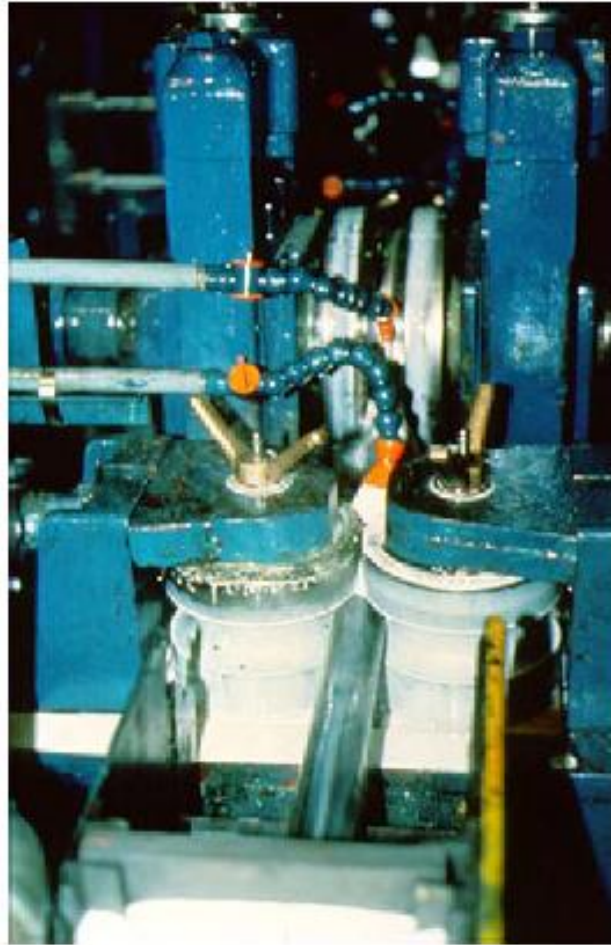
Slika 2-3. Izrada spiralnog vara (CTES LP, 2005)

Spojena traka prolazi kroz niz valjaka koji ju postupno oblikuju u cijev. Broj valjaka ovisi o dimenzijama čelične trake i drugim čimbenicima, a obično ih je sedam. Zadnji valjci spajaju rubove trake koji potom idu na varenje u visoko frekvencijski uređaj za indukcijsko varenje (slika 2-4), koji spajaju rubove pomoću uzdužnog vara (CTES LP, 2005).



Slika 2-4. Indukcijsko varenje rubova trake u savitljivi tubing (CTES LP, 2005)

Taj proces varenja ne koristi materijal za ispunu samog vara, no ostavlja višak čeličnog materijala (*engl. bed of steel*) s obje strane vara. Taj višak materijala se obavezno uklanja s vanjske strane tubinga strugalicama, kako bi se osigurala glatka površina zbog smanjenja trenja, a ukoliko je promjer tubinga veći od 3,175 cm (1 ¼ inča), postoji mogućnost uklanjanja unutrašnjeg viška materijala posebnim alatom umetnutim u cijev neposredno nakon aparata za varenje. Nakon skidanja viška materijala, var se toplinski obrađuje, odnosno prekaljuje koristeći indukcijsku zavojnicu za zagrijavanje. Nakon prekaljivanja var se hladi na zraku, te zatim u vodenoj kupelji. Tubing se potom ispituje pomoću vrtložnih struja kako bi se otkrio bilo kakav strukturni nedostatak, te se mjesta takvih nesavršenosti obilježavaju markerima za daljnji fizički pregled od strane stručnog osoblja. Nakon uspješnog pregleda, savitljivi tubing nastavlja kretanje kroz set valjaka koji imaju za cilj minimalno smanjiti vanjski promjer cijevi da bi dobio unaprijed definiran promjer (slika 2-5).



Slika 2-5. Smanjivanje promjera novonastalog tubinga (CTES LP, 2005)

Tubing se u potpunosti toplinski obrađuje kako bi dosegao željena svojstva, te potom hladi prvo pomoću zračnog hlađenja i potom vodenog hlađenja. Tako ohlađen tubing se namotava na drveni ili metalni bubanj i spreman je za otpremu iz tvornice.

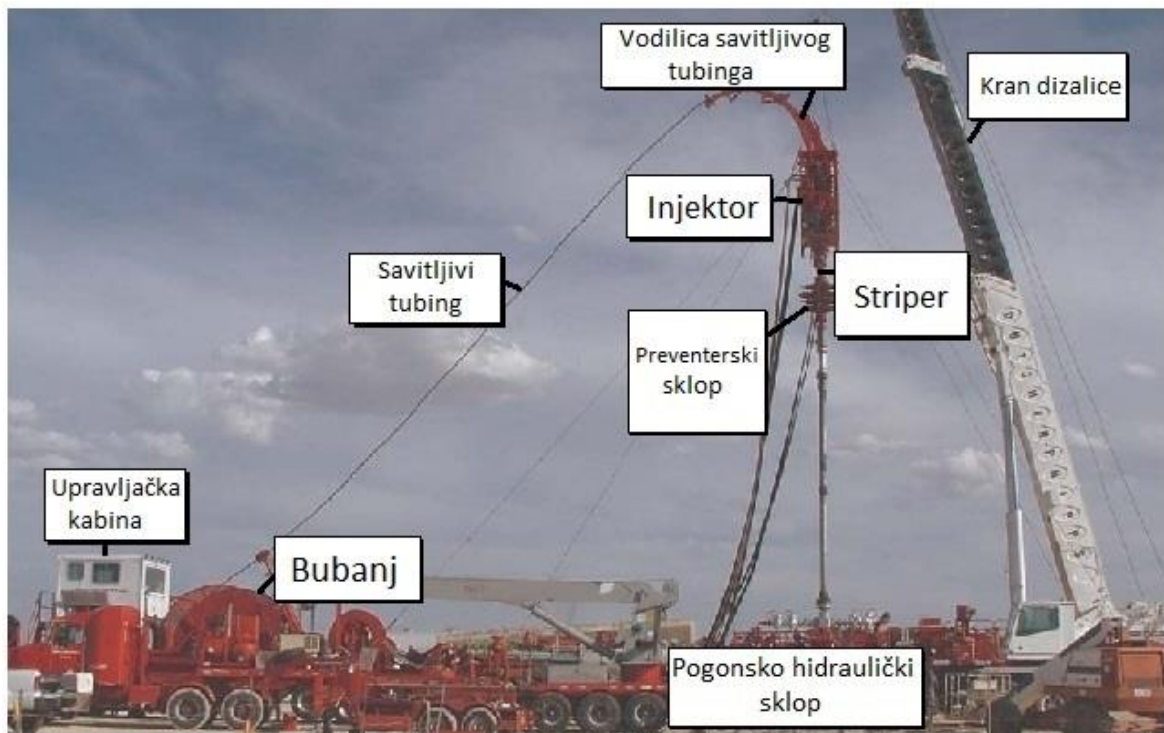
Zahvaljujući napretcima u odabiru materijala, njegovoj obradi i tehnologiji korištenoj u procesu izrade savitljivog tubinga omogućeni su sljedeći rekordi:

- najdulji niz savitljivog tubinga proizvela je 2015. godine tvrtka Global Tubing iz Texasa. Tubing promjera 60 mm, mase 61 700 kg i duljine 9 144 metra čini i po masi jedan od najtežih tubinga ikad proizvedenih. Nakon pakiranja transportiran je na Bliski Istok, gdje je korišten u bušotinama velikog dosega za sve vrste servisnih radova (World Oil, 2018);
- najdublja bušotina u kojoj su izvedeni radovi savitljivim tubingom nalazi se u Saudijskoj Arabiji, te je zapravo horizontalna bušotina velikog dosega ukupne duljine 9 110 metara (Saudi Arabia Oil and Gas, 2018);

- najveći promjer savitljivog tubinga u upotrebi iznosi 89 mm (Oilfield Wiki, 2018);
- najveći tlak na površini tijekom rada sa savitljivim tubingom iznosio je 676 bar (Oilfield Wiki, 2018);
- najveća temperatura u bušotini tijekom rada sa savitljivim tubingom iznosila je 416 °C u Japanu (Oilfield Wiki, 2018);
- najveći postotak H₂S-a u bušotinskom fluidu tijekom rada sa savitljivim tubingom iznosio je 98%, u Meksičkom zaljevu (Oilfield Wiki, 2018).

3. POVRŠINSKA OPREMA POSTROJENJA ZA RAD SA SAVITLJIVIM TUBINGOM

Zbog velikog broja servisnih kompanija koje ih koriste i različitih područja primjene ove tehnologije, postrojenja za rad sa savitljivim tubingom i pripadajuća oprema i sustavi nisu standardizirani, stoga je izrazito teško napraviti kvalitetnu podjelu. Sama postrojenja su podložna izmjenama u skladu s raspoloživom opremom, te su u dogovoru s proizvođačem, vrlo često opremljena specijalnim dodatcima kako bi se postiglo najbrže i ekonomski najisplativije postrojenje za tražene uvjete rada. Unatoč ovim drastičnim razlikama, sva postrojenja za rad sa savitljivim tubingom karakterizira određena oprema (elementi) koja im omogućava obavljanje osnovnih funkcija. Glavni elementi postrojenja za rad sa savitljivim tubingom su (slika 3-1): pogonsko-hidraulički sklop (*engl. power pack*), bubanj s namotanim savitljivim tubingom i automatskim redačem tubinga (*engl. reel*), injektorski sklop (*engl. injector head*), preventerski sklop (*engl. well control equipment*) i upravljačka kabina (*engl. control cabin*) (Matanović i Moslavac, 2011; BJ Services, 2018).



Slika 3-1. Osnovni elementi postrojenja za rad sa savitljivim tubingom (Slide Share, 2018)

3.1. Pogonsko-hidraulički sklop

Pogonsko-hidraulički sklop služi za opskrbljivanje površinskih sustava postrojenja hidrauličkom energijom.



Slika 3-2. Pogonsko-hidraulički sklop na prenosivom postolju (CTES LP, 2005)

Pogonski motori pogonsko-hidrauličkog sklopa su, u većini slučajeva dizelski motori, no mogu biti i električni. Pogonski motori pogone visokotlačne hidrauličke sisaljke koje osiguravaju dobavu ulja za rad hidrauličkih motora primarno na injektoru, bubnju (automatskom redaču tubinga), te za upravljanje radom preventerskog sklopa i preventera automatskog djelovanja (stripera). Sustav je tako koncipiran da osigurava relativno velike volumene fluida pod niskim tlakom potrebne za rad injektora i za pogon bubnja i automatskog redača tubinga, te relativno male volumene fluida pod visokim tlakom potrebne za rad preventerskog sklopa i stripera (CTES LP, 2005). Također, pogonsko-hidraulički sklop sadrži akumulatorske jedinice za upravljanje radom preventerskog sustava u slučaju da motori pogonsko-hidrauličkog sklopa zakažu (Hitec systems and Controls Inc, 2002). Kapacitet akumulatorske jedinice mora osigurati dovoljno fluida za tri puna radna ciklusa svih klipova u svim dijelovima preventerskog sklopa. Ti ciklusi se generalno karakteriziraju kao zatvoreno otvoren, te ponovno zatvoren preventerski sklop (Petrowiki, 2018b).

Pogonsko-hidraulički sklopovi se, prema vrsti sklopa za pogon injektora, dijele na tri osnovna sklopa (BJ Services, 2018):

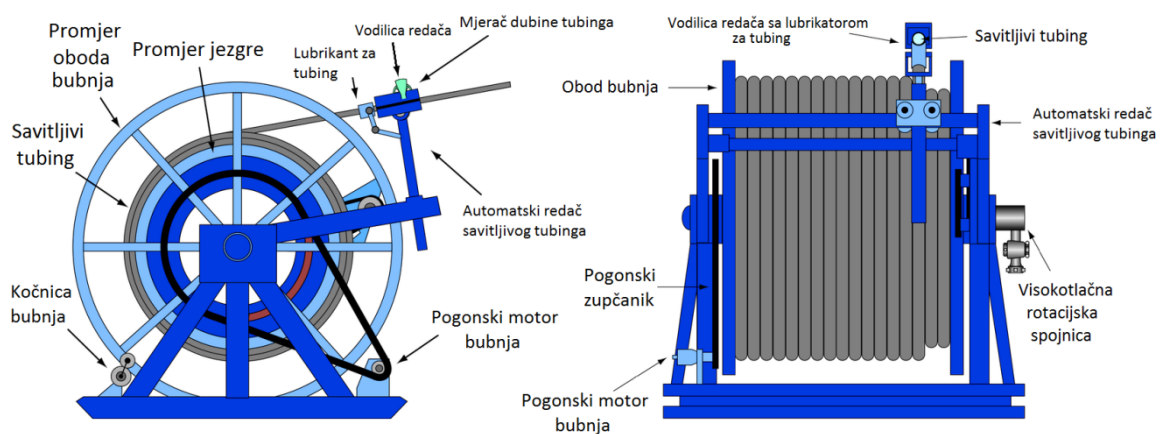
- standardni pogonsko-hidraulički sklop s otvorenom petljom – koristi dvostruke krilne sisaljke, bez mogućnosti primjene protoka preko promjene ekscentriciteta. Ulje iz spremnika kroz sisaljku i ventile ide do pogonskog motora injektora, te se vraća kroz filter i zračni hladnjak u uljni spremnik. Maksimalni tlak ovog sklopa je 20 648 kPa;
- visokotlačni pogonsko-hidraulički sklop s otvorenom petljom – koristi varijabilne klipne sisaljke, s regulacijom protoka i tlaka. Ulje iz spremnika kroz sisaljku i ventile ide do pogonskog motora injektora, te se vraća kroz filter i izmjenjivač topline na usis sisaljke. Na povratnom toku iz pogonskog motora injektora, nalazi se rasteretni ventil koji višak ulja s usisa sisaljki vraća u uljni spremnik. Maksimalni tlak ovog sustava je 34 473 kPa;
- pogonsko-hidraulički sklop s zatvorenom petljom – koristi dvosmjerne varijabilne klipne sisaljke s kompenzacijom tlaka. Sklop se zapravo sastoji od tri sisaljke: glavne sisaljke, napojne sisaljke i servo sisaljke. Ulje iz spremnika kroz sisaljku i ventile ide do pogonskog motora injektora, te se vraća kroz filter na usis sisaljke. Napojna sisaljka i sustav hlađenja su uvijek spremni da

nadopune ulje koje iscuri iz visokotlačnog sustava, i da dodaju rashlađeno ulje u početak petlje za stabiliziranje temperature ulja u sklopu.

Osim navedene opreme, jedan od ključnih elemenata sklopa su rasteretni ventili, a posebno rasteretni ventil na hidrauličkom dijelu koji pokreće motore injektora. Taj rasteretni ventil se podesi na proračunati maksimalni tlak koji se može primjeniti na savitljivi tubing u radu, odnosno s obzirom na maksimalnu vlačnu silu ili maksimalnu silu utiskivanja savitljivog tubinga, tj. na manju vrijednost od te dvije (Petrowiki, 2018b).

3.2. Buban s namotanim savitljivim tubingom i automatskim redačem tubinga

Primarna funkcija bubnja je da na sebi skladišti savitljivi tubing i na siguran način čuva od potencijalnih oštećenja vezanih za prekomjerno savijanje ili neadekvatno namatanje. Osnovni dio sklopa čini noseća konstrukcija, na čije su potporne stupove postavljeni ležajevi. Isti su dimenzionirani na maksimalno opterećenje, koje čini težina bubnja i na njemu namotan tubing ispunjen fluidom (Matanović i Moslavac, 2011). Buban s namotanim savitljivim tubingom prikazan je na slikama 3-3 i 3-4.



Slika 3-3. Shematski prikaz sklopa bubnja s namotanim savitljivim tubingom i automatskim redačem (Petrowiki, 2018c)

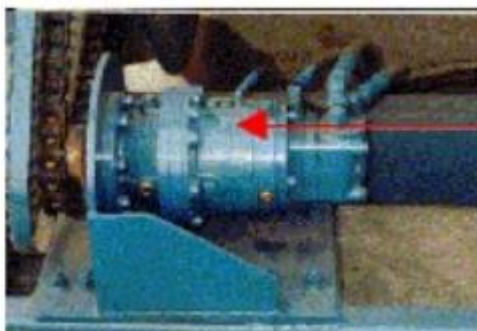
Ova konstrukcija omogućava mijenjanje bubnja s namotanim savitljivim tubingom tako što se novi bubanj umetne u ležajeve noseće konstrukcije, što eliminira potrebu za namatanjem novog niza savitljivog tubinga na postojeći bubanj koji nema opciju jednostavne demontaže i uklanjanja (CTES LP, 2005).



Slika 3-4. Bubanj s namotanim savitljivim tubingom i ostalom pripadajućom opremom (BJ Services, 2018)

3.2.1. Pogon bubnja

Bubanj se pogoni hidrauličkim motorom koji ima mogućnost rotacije u oba smjera, a prikazan je na slici 3-5.



Hidraulički motor bubnja
savitljivog tubinga

Slika 3-5. Hidraulički motor za pogon bubnja (BJ Services, 2018)

Motor je pričvršćen za okvir noseće konstrukcije bubnja, te lancem i mjenjačkom kutijom povezan s osovinom bubnja. Hidraulički motori moraju ispuniti dva osnovna zahtjeva (CTES LP, 2005):

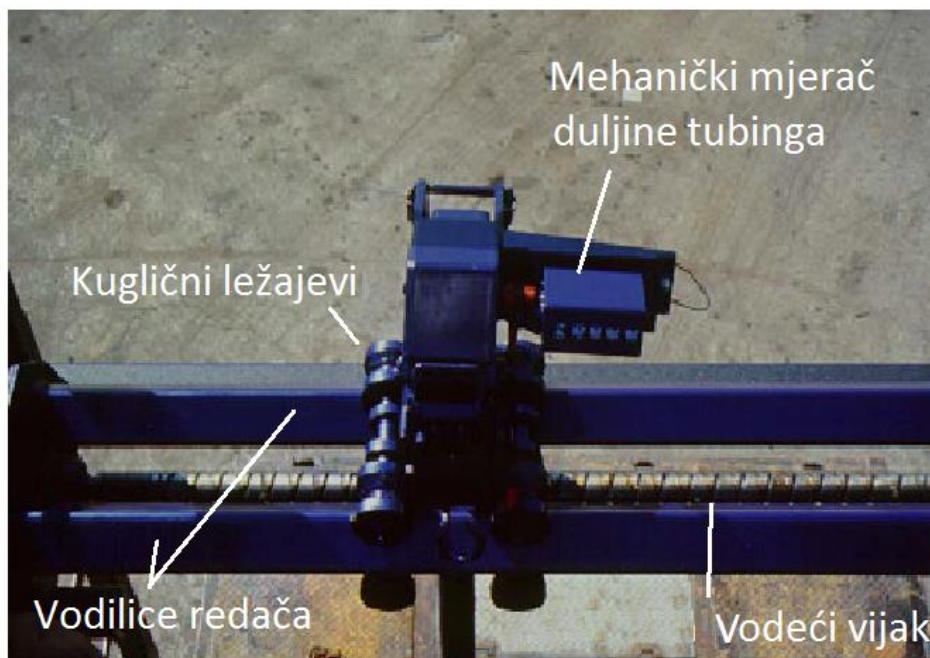
- omogućavati brzinu rotacije bubnja veću od maksimalne brzine kretanja savitljivog tubinga koju može ostvariti injektorski sklop;

- ostvariti moment dostatan za savijanje savitljivog tubinga preko vodilice savitljivog tubinga i kvalitetno namatanje savitljivog tubinga na bubanj.

S povećanjem promjera savitljivog tubinga eksponencijalno se povećava potrebna snaga hidrauličkog motora. Valja naglasiti kako sam pogon bubnja nije namjenjen da „pomaže“ injektoru pri izvlačenju savitljivog tubinga iz bušotine, već da održava napetost tubinga između injektora i bubnja radi kvalitetnijeg namatanja. Hidraulički motor također služi kao kočnica kada se bubanj nalazi u statičnim uvjetima, čime sprječava njegovo spontano okretanje (BJ Services, 2018). U dinamičkim uvjetima za potrebe kočenja određeni sklopovi koriste čeljusne ili tarne kočnice koje se aktiviraju mehanički ili hidraulički, kako bi se usporilo kretanje bubnja i time spriječilo odmatanje namotanog savitljivog tubinga prilikom njegovog spuštanja u bušotinu (Petrowiki, 2018c).

3.2.2. Automatski redač savitljivog tubinga

Automatski redač savitljivog tubinga nalazi se na nosaču montiranom na noseću konstrukciju sklopa bubnja za savitljivi tubing s kojim je povezan pomoću kugličnih ležajeva koji mu, uz minimalno trenje, omogućavaju kretanje lijevo i desno po strani bubnja (slika 3-6).



Slika 3-6. Sklop automatskog redača tubinga (Petrowiki, 2018d)

Kut otklona nosača automatskog redača od vertikalne ravnine koja prolazi kroz osovinu bubnja može se podešavati ovisno o vrsti postrojenja te rasporedu i udaljenosti injektora kako bi pravilno usmjerio savitljivi tubing prema vodilici savitljivog tubinga smještenoj na injektorskom sklopu. Na nosaču se nalazi vodeći vijak. Isti se automatski pogoni preko pogona bubnja, a služi za pomicanje redača savitljivog tubinga. Kako bubanj napravi punu rotaciju, vodeći vijak se rotira te pomoću užljebljenih utora po kojima redač savitljivog tubinga putuje postupno pomakne redač savitljivog tubinga za udaljenost jednaku promjeru savitljivog tubinga koji je namotan na bubanj (Matanović i Moslavac, 2011). Ukoliko dolazi do greške u redanju, vijak je opremljen vlastitim hidrauličkim motorom kojeg operater postrojenja može koristiti kako bi korigirao kretanje redača savitljivog tubinga (BJ Services, 2018).

3.2.2.1. Mjerač duljine tubinga

Na automatskom redaču savitljivog tubinga također se nalazi mjerač duljine tubinga kako bi operater znao kolika je duljina tubinga ugrađenog u bušotinu mjereno od mjerača. Mjerač duljine tubinga je jednostavna naprava koja radi na principu mjernog kotača pritisnutog uz savitljivi tubing, koji svojom kretnjom, zahvaljujući trenju između mjernog kotača i tubinga, okreće taj kotač. Na osovini mjernog kotača nalazi se brojač koji registrira broj okretaja kotača te tu vrijednost pretvara u duljinu tubinga. Rezultat mjerenja se očitava u upravljačkoj kabini operatera, a radi sigurnosti moguće ga je očitati i na mehaničkom pokazatelju montiranom na sam redač savitljivog tubinga.

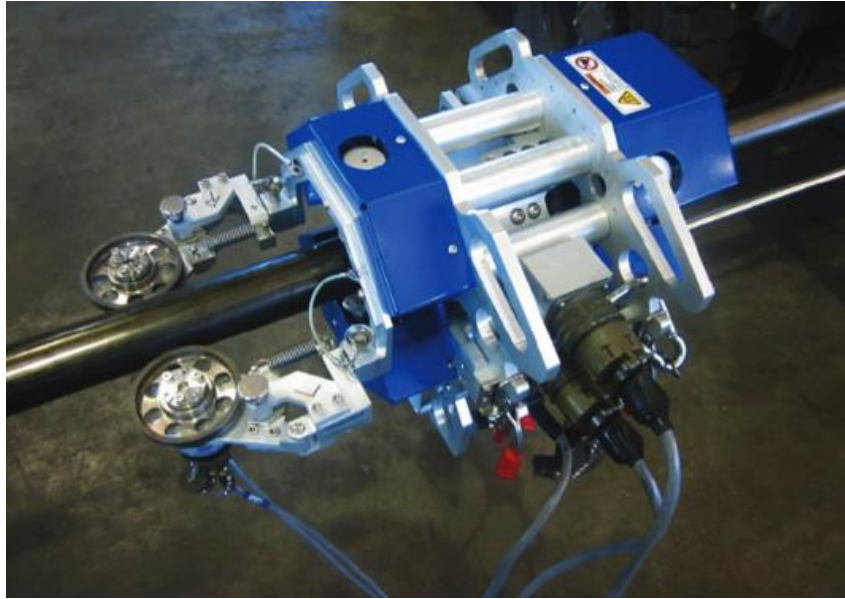
Kako se kod ovog načina mjerenja duljine tubinga mogu potkrasti greške zbog proklizavanja između tubinga i mjernog kotača, za radove u kojima je potrebna veća preciznost, razvijena je dodatna oprema za mjerenje savitljivog tubinga. Sklop dodatne mjerne opreme se ugrađuje na tubing između automatskog redača savitljivog tubinga i vodilice savitljivog tubinga koja se nalazi na injektorskom sklopu (slika 3-7). Pomoću posebno razvijene programske podrške mjerni uređaj je sposoban registrirati proklizavanje te ga korigirati, što dovodi do preciznijeg mjerenja uz maksimalnu grešku od 1 m na 1000 m mjerene duljine savitljivog tubinga (CTES LP, 2005).



Slika 3-7. Dodatni mjerni uređaj duljine tubinga (CTES LP, 2005)

3.2.3. Uređaj za mjerenje stanja savitljivog tubinga u realnom vremenu

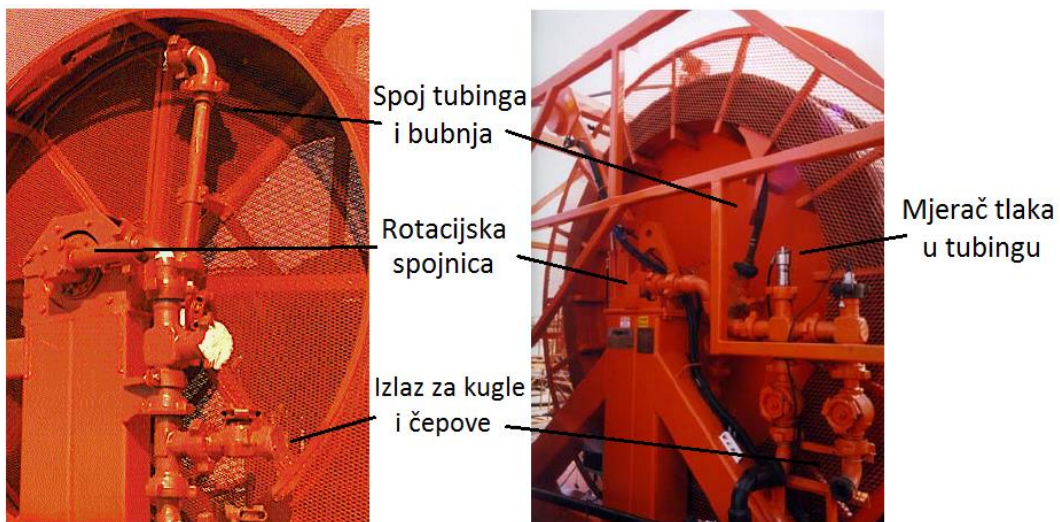
Uređaj za mjerenje stanja savitljivog tubinga u realnom vremenu je razvijen s ciljem da se eliminiraju potencijalni problemi koji mogu nastati kada za se radove koristi tubing koji ima strukturna oštećenja, a koja su nastala nakon zadnjeg pregleda iz tvornice ili servisnih pogona. Montira se u principu iza automatskog redača savitljivog tubinga, te mjeri dubinu ugradnje savitljivog tubinga, debljinu stjenke savitljivog tubinga i moguća oštećenja na tijelu savitljivog tubinga. Radi na principu mjerenja magnetskog polja i vrtložnih struja, a ima sposobnost da u svakom trenutku procijeni stanje tubinga koji se ugrađuje u bušotinu, što može pomoći osoblju da predvidi i spriječi neželjena puknuća i iz tog proizašle posljedice (SLB, 2018).



Slika 3-8. Uređaj za mjerenje stanja tubinga u realnom vremenu (SLB, 2018)

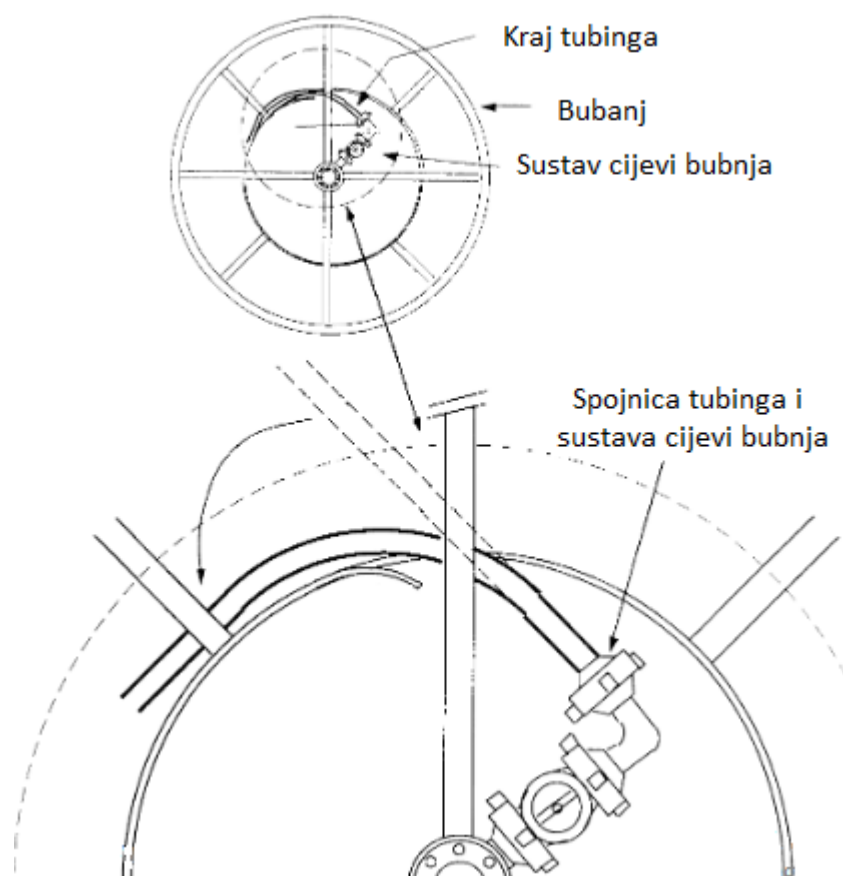
3.2.4. Hidrauličke komponente sklopa bubnja s namotanim savitljivim tubingom

Kako bi postrojenje za rad sa savitljivim tubingom moglo obavljati osnovne funkcije za koje je namijenjeno, potrebno je ostvariti mogućnost cirkulacije fluida kroz sustav savitljivog tubinga uz istovremeno kretanje tubinga, odnosno rotaciju bubnja. Na slici 3-9 prikazane su hidrauličke komponente sklopa bubnja s namotanim savitljivim tubingom.



Slika 3-9. Hidrauličke komponente sklopa bubnja s namotanim savitljivim tubingom (CTES LP, 2005)

Kraj tubinga, koji se prvi namata na bubanj, prolazi kroz površinu bubnja do vanjskog dijela bubnja gdje se spaja s vanjskim sustavom cijevi, koje su navarenim 1502 WECO spojem pričvršćene za rotirajući dio bubnja (BJ Services, 2018).



Slika 3-10. Shematski spoj kraja tubinga sa sustavom cijevi na samom bubnju (Geek Engineering, 2018)

Vanjski sustav cijevi na rotirajućem dijelu bubnja spaja se preko rotirajuće spojnice na fiksne cijevi povezane s nosećom konstrukcijom bubnja. Dalje se granaju na više izlaza kako bi zadovoljili sve potrebe servisnih radova. Jedan od izlaza služi za izlaz električnog užeta iz tubinga do vanjske opreme kao što je kamion za karotažu ili slično. Rotacija se omogućava pomoću kliznog prstena. Drugi izlaz služi za umetanje kugli, čepova ili druge eventualno potrebne opreme. Treći izlaz služi za montiranje tlačnog pretvornika. Po želji naručitelja moguće je montirati dodatne izlaze za opremu, no kako nisu dio relativno standardizirane opreme, oni neće biti detaljnije obrađeni u ovom radu (CTES LP, 2005).

3.2.5. Kapacitet bubnja

Kapacitet bubnja definira količina savitljivog tubinga određenih dimenzija koja se može namotati na bubanj. Izraz je definiran jednadžbom (Matanović i drugi, 2003):

$$L_b = \pi \times N_B \times M_B \times (D_j + D \times N_B) \quad (3-1)$$

gdje su:

L_b – duljina savitljivog tubinga namotanog na bubanj, m

N_B – koeficijent određen izrazom: $N_b=(A_b-E_b)/D$

A_b – visina namatanja savitljivog tubinga oko jezgre bubnja, m

E_b – slobodna visina, m

M_b - određujemo izrazom: $M_b=B_j/D$

D_j – promjer jezgre bubnja, mm

D – vanjski promjer savitljivog tubinga, mm

B_j – širina jezgre bubnja, mm

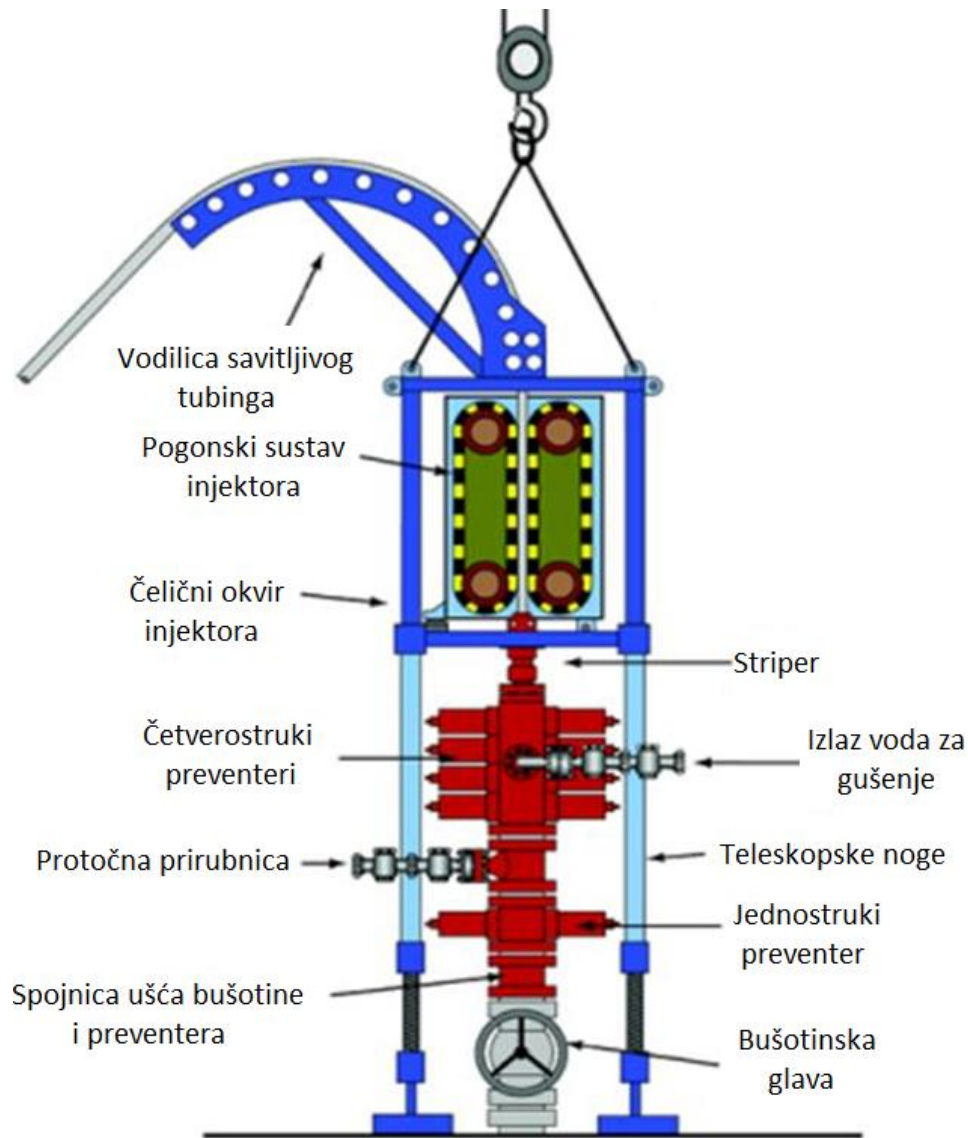
3.2.6. Primjer minimalnih zahtjeva koje mora ispunjavati bubanj postrojenja za rad sa savitljivim tubingom

Minimalni tehnički zahtjevi koje je potrebno ispuniti pri odabiru bubnja za rad sa savitljivim tubingom danim od strane tvrtke BJ Services (BJ Services, 2018) su:

- brzina rotacije bubnja mora biti veća od maksimalne brzine rada injektora;
- moment koji ostvaruje bubanj mora biti 1,5 puta veći od sile potrebne za povijanje tubinga najvećeg promjera preko vodilice tubinga;
- minimalni promjer jezgre bubnja mora biti 48 puta veći od maksimalnog vanjskog promjera savitljivog tubinga namotanog na bubanj;
- na bubnju moraju biti ugrađene dinamičke i mehaničke kočnice;
- automatska vodilica savitljivog tubinga mora biti u stanju raditi na položaju pod kutom do 80° od horizontale koja prolazi kroz središte osi rotacije bubnja;
- cijevi bubnja i konstrukcije koje povezuju savitljivi tubing i vanjsku opremu moraju biti dimenzionirane za radni tlak od 690 bar s minimalno jednim priključnim ventilom i jednim izlazom za ubacivanjem metalnih kugli u sustav;
- rotacijska spojnica mora biti dimenzionirana za radni tlak od 690 bar;
- rotacijska spojnica mora imati unutarnji promjer jednak ili veći od maksimalnog unutarnjeg promjera savitljivog tubinga, osim onog promjera 73 mm i 88,9 mm;
- vod za umetanje čepova mora biti dio unutrašnjeg cjevovoda pričvršćenog za noseću konstrukciju bubnja;
- na automatskom redaču savitljivog tubinga mora biti instalirana hidraulička sigurnosna stezaljka;
- mehanički mjerač duljine savitljivog tubinga mora biti montiran na automatski redač savitljivog tubinga;
- sustav za podmazivanje savitljivog tubinga mora biti montiran na bubanj, preporučljivo kod automatskog redača savitljivog tubinga ili stripera s bočnim vratima.

3.3. Injektorski sklop

Injektorski sklop prikazan na slici 3-10 predstavlja centralni dio postrojenja za rad sa savitljivim tubingom. Zaslužan je za kontrolu kretanja savitljivog tubinga u bušotinu i vađenje tubinga iz bušotina.



Slika 3-11. Shematski prikaz injektorskog sklopa (Petrowiki, 2018d)

Injektorski sklop radi na principu hidraulički pogonjenih, kontrarotirajućih lanaca opremljenih tarnim elementima koji obuhvaćaju savitljivi tubing, te ovisno o smjeru kretanja lanaca, utiskuju tubing u bušotinu ili ga iz nje izvlače. Uz ovo rješenje, koje se najčešće koristi je i izvedba bez lanaca, koja je u nastavku detaljnije opisana.

Postoji nekoliko osnovnih funkcija koje svaki injektorski sklop mora izvršavati (CTES LP, 2005):

- pružati dovoljnu uzdužnu silu na savitljivi tubing kako bi mogao uspješno kontrolirati njegovo kretanje iz bušotine;
- pružati dovoljno trenja da se izbjegne proklizavanje savitljivog tubinga kroz tarne elemente;
- osiguravati dovoljnu silu za pridržavanje savitljivog tubinga u stanju mirovanja;
- osiguravati mjesto za instalaciju uređaja za mjerenje duljine ugrađenog tubinga i njegove težine.

Kako su injektorski sklopovi dosta standardizirani dijelovi opreme, sastoje se od nekoliko osnovnih dijelova koje posjeduju svi injektori, a to su: vodilica savitljivog tubinga, noseća struktura injektora, sustav za manipulaciju savitljivim tubingom i sustav za mjerenje duljine i težine savitljivog tubinga.

3.3.1. Vodilica savitljivog tubinga

Vodilica savitljivog tubinga je zakrivljeni čelični nosač u obliku luka, s nizom čeličnih užlijebljenih valjaka, koji se nalazi na vrhu noseće konstrukcije injektorskog sklopa. Funkcija joj je pružanje adekvatne podrške za oslanjanje savitljivog tubinga, te usmjeravanje tubinga prema lancima injektora. Treba biti dovoljno konstrukcijski jaka da izdrži naprezanja koja nastaju uslijed namatanja savitljivog tubinga nazad na bubanj. Polumjer zakrivljenosti vodilice treba biti barem 48 puta veći od vanjskog promjera tubinga. Time se radni vijek savitljivog tubinga znatno povećava (BJ Services, 2018). Osim donjih valjaka po kojima se savitljivi tubing kreće, poželjno je da ima i gornji set valjaka za centriranje savitljivog tubinga, čime se sprječava moguće odvajanje savitljivog tubinga od vodilice ili drugi slični problemi. Promjer vijaka treba se prilagođavati s obzirom na promjer savitljivog tubinga u trenutnoj uporabi. Osim konstrukcije vodilice s valjcima (slika 3-11) moguća je izvedba sa žlijebom obloženim posebnim materijalima (Petrowiki, 2018d).



Slika 3-12. Vodicica savitljivog tubinga i pripadajući valjci (Rigarena, 2018)

U nastavku su navedeni minimalni tehnički zahtjevi koje je potrebno uzeti u obzir pri odabiru vodilice savitljivog tubinga prema upute tvrtke BJ Services (BJ Services, 2018):

- vodilica savitljivog tubinga mora biti podesiva, odnosno savitljivi tubing mora doticati početak i kraj vodilice prema tangenti na putanju vodilice u točki dodira savitljivog tubinga i vodilice;
- polumjer zakrivljenosti vodilice mora biti barem 48 puta veći od vanjskog promjera savitljivog tubinga / povećanje polumjera zakrivljenosti iznad 254 cm ne donosi znatnija poboljšanja;
- poželjno je da se na vodilici nalazi što veći broj valjaka;
- vodilica mora biti dovoljno konstrukcijski jaka da izdrži: (1) moment koji nastaje pri povijanju savitljivog tubinga preko luka vodilice, (2) moment koji nastaje pri maksimalnom zatezanju od strane bubnja savitljivog tubinga, te (3) 5%-tni bočni moment koji nastaje kada tijekom kretanja tubinga dolazi do odmatanja ili namatanja cijevi na bočnim stranama bubnja;
- kraj vodilice okrenut prema bubnju mora biti proširen.

3.3.2. Noseća struktura injektora

Noseću strukturu injektora čine čelični okvir u koji se smješta injektor i potporna konstrukcija. Na čelični okvir se montira vodilica savitljivog tubinga, a u okvir su smješteni pogon injektora, lanci, tarni segmenti i ostali elementi vezani za manipulaciju savitljivim tubingom. Na dnu okvira se nalazi spoj elementa za spajanje s opremom za kontrolu tlaka na ušću bušotine. Da bi se smanjilo opterećenje na ušće bušotine prilikom montiranja injektorskog sklopa, potreban je dodatni potporanj koji bi preuzeo veliki dio opterećenja opreme i naprezanja koja nastaju tijekom montaže i rada injektora.

Razlikuju se 3 vrste potpornja ovisno o potrebi i okolnostima pod kojima se izvode radovi (Petrowiki, 2018d). To su: teleskopske noge, podižuća konstrukcija ili podižući okvir te dizalica ili toranj.

3.3.2.1. *Teleskopske noge*

Teleskopske noge koriste se u slučajevima kada visina sklopa površinskog alata ispod injektora ili opreme ušća bušotine ne dozvoljava korištenje podižućeg okvira. Teleskopske noge montiraju se na krajeve noseće strukture injektora te se osiguravaju sigurnosnim zaticima. Na dno nogu, u razini terena, postavljaju se posebni ulošci kako ne bi došlo do propadanja nogu u tlo. Noge se dodatno učvršćuju zatezivačima radi povećanja stabilnosti cijelog sustava.

3.3.2.2. Podižuća konstrukcija i podižući okvir

Ukoliko na lokaciji bušotine prostor oko ušća bušotine i visina opreme ušća bušotine to dozvoljavaju, preporučljivo je koristiti podižuću konstrukciju (*engl. jacking frame, elevated frame, lifting frame*)(slika 3-13).



Slika 3-13. Podižuća konstrukcija (Dwellop, 2018)

Podižuća konstrukcija se u pravilu sastoji od dvije ili četiri noge u kojima se nalaze hidraulički klipovi, no postoji velik broj konstrukcijskih rješenja. Radna platforma spojena na klipove smještene u noge konstrukcije ima mogućnost vertikalnog kretanja, što uvelike olakšava rad sa savitljivim tubingom. Na vrhu strukture (radne platforme) nalazi se prostor za montažu injektorskog sklopa koji se može postaviti pod određenim kutom zahvaljujući klinovima koji ga drže na mjestu. Glavna prednost podižuće konstrukcije u odnosu na teleskopske noge je povećana stabilnost i praktičnost uporabe. Podižuća konstrukcija se često može zamijeniti s podižućim okvirom. Iako mogu služiti istoj svrsi, podižuća konstrukcija ima više upotreba od podižućeg okvira te se standardno koristi i na kopnenim operacijama.

Podižući okvir se isključivo koristi kod operacija koje se obavljaju s plutajućeg objekta gdje je potrebno napraviti kompenzaciju zbog kretanja mora, a samim time i plutajućeg objekta (slika 3-14). U okvir se montira injektor i oprema za kontrolu tlaka na ušću bušotine. Okvir se, zajedno sa svom pripadajućom opremom, podiže u toranj pomoću kuke i pomičnog koloturja. Na okviru se nalaze hidraulički i pneumatski cilindri koji svojim kretanjem, suprotno pokretima plovila uzrokovanim kretanjem mora, omogućuju održavanje relativno stabilnog opterećenja na savitljivi tubing. Ovi okviri mogu služiti kao primarni ili sekundarni kompenzacijski uređaji, ovisno o kompenzacijskom uređaju tornja. Na okviru se obično nalazi vitlo za podizanje injektora i potrebne opreme (CTES LP, 2005).



Slika 3-14. Podizúci okvir (CDS, 2018)

3.3.2.3. *Upotreba dizalice ili tornja za pridržavanje injektorskog sklopa*

Za pridržavanje injektorskog sklopa tijekom radova, zbog svoje praktičnosti, najčešće se koristi dizalica (slika 3-14a), dok postrojenja s tornjem za pridržavanje sklopa (slika 3-14b) postaju sve učestalija zbog povećane stabilnosti u odnosu na pridržavanje dizalicom, te smanjenog vremena montaže postrojenja jer se injektorski sklop već nalazi montiran na tornju. Glavna prednost ovih potpornja je omogućavanje upotrebe izrazito dugih lubrikatora i visokog sklopa opreme za kontrolu ušća bušotine. Mane uporabe dizalica su smanjena stabilnost sustava zbog visine dizalice i opasnost od prenošenja opterećenja na preventerski sklop s kojim je injektorski sklop povezan.



Slika 3-15. Sustav s dizalicom (a) i sustav s tornjem (b) (Geek Engineering, 2018)

3.3.3. Sustav za manipulaciju savitljivim tubingom

Kako je injektorski sklop najvažniji dio postrojenja za rad sa savitljivim tubingom, tako je sustav za manipulaciju, smješten u čeličnom okviru, najvažniji dio injektorskog sklopa.

3.3.3.1. *Pogon i kočnje sustava*

Pogon sustava čine dva, četiri ili više hidrauličkih motora spojenih na mjenjačku kutiju. Osovina izlaza mjenjačke kutije okreće pogonski zupčanik koji je spojen na sustav lanaca. Broj okretaja motora, a samim time i brzina kretanja tubinga, kontrolira se preko ventila na pogonsko-hidrauličkom sklopu kojim se upravlja iz upravljačke kabine. Sustav ima ugrađenu sigurnosnu mehaničku kočnicu koja se u slučaju smanjenja tlaka u sustavu aktivira i sprječava daljnje kretanje lanaca. Kada se iz upravljačke kabine preko ventila na pogonsko-hidrauličkom sklopu ostvari tlak u sustav kako bi se pokrenili hidraulički-pogonski motori automatski dolazi do otvaranja kočnice te je omogućeno kretanje lanaca. Pojedini sustavi imaju opciju mijenjanja brzina pogonskih motora preko mjenjačke kutije te time povećavaju efikasnost postrojenja (Geek Engineering, 2018).

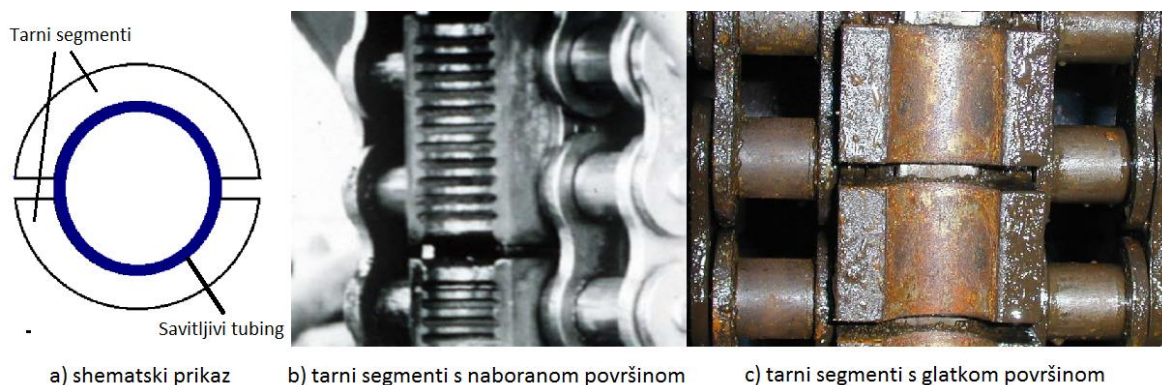
3.3.3.2. *Lanci i tarni segmenti*

Injektorski sklop sadrži dva kontrarotirajuća lanca postavljena između gornjeg pogonskog i donjeg pomoćnog zupčanika. Na lancima se nalaze rotirajući ležajevi koji omogućavaju nesmetano kretanje lanca preko sustava za ostvarivanje opterećenja na tarne segmenate. Na lanac su montirani tarni segmenti koji služe za obuhvaćanje savitljivog tubinga i osiguravanje potrebne sile trenja. Cilj lanaca, tarnih segmenata i sustava za ostvarivanje opterećenja je da primjene tlačnu silu na savitljivi tubing, čija će rezultatna tangencijalna sila trenja biti veća od uzdužnih naprezanja u savitljivom tubingom.

Prema konstrukcijskim rješenjima razlikuju se tri osnovna tipa tarnih segmenata: tarni segmenti polukružnog oblika, tarni segmenti „V“ oblika i tarni segmenti tvrtke Dresco (CTES LP, 2005):

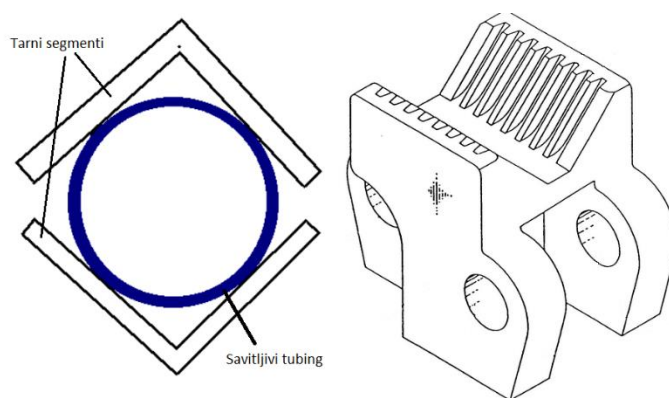
Tarni segmenti polukružnog oblika obuhvaćaju savitljivi tubing određenog promjera po skoro cijelom vanjskom obodu (slika 3-16a). Njihova prednost je da ravnomjerno raspodjeljuju tlačnu silu na savitljivi tubing preko cijele njegove površine, ali

se mogu koristiti samo s savitljivim tubingom točno određenog promjera. Postoje tarni segmenti polukružnog oblika s naboranom i glatkom površinom (slike 3-16 b i c).



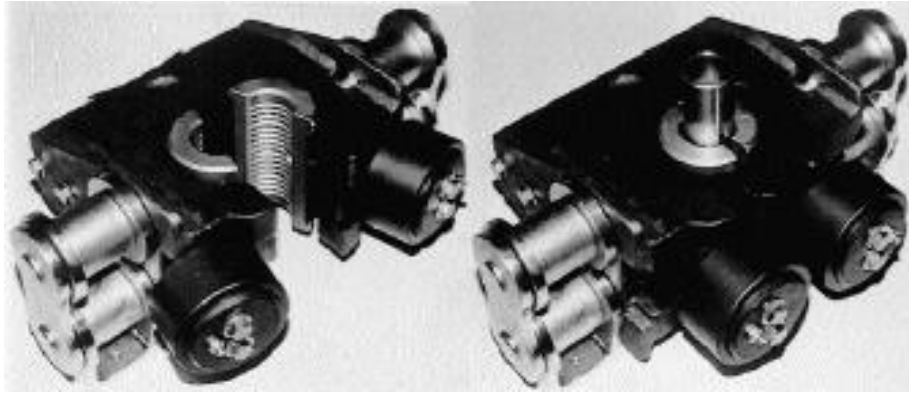
Slika 3-16. Tarni segmenti polukružnog oblika (Geek Engineering, 2018)

Tarni segmenti „V“ oblika obuhvaćaju savitljivi tubing na 4 kontaktne linije u odnosu na vanjsku površinu savitljivog tubinga (slika 3-17). Njihova prednost je da omogućavaju rad s više različitih promjera savitljivog tubinga bez potrebe za zamjenom tarnih segmenata, a glavni nedostatak je što zahtijevaju mnogo veću tlačnu silu na cijev da bi osigurali istu tangencijalnu silu trenja kao i segmenti polukružnog oblika. Veća tlačna sila na maloj kontaktnoj površini uvelike povećava opasnost od oštećenja savitljivog tubinga.



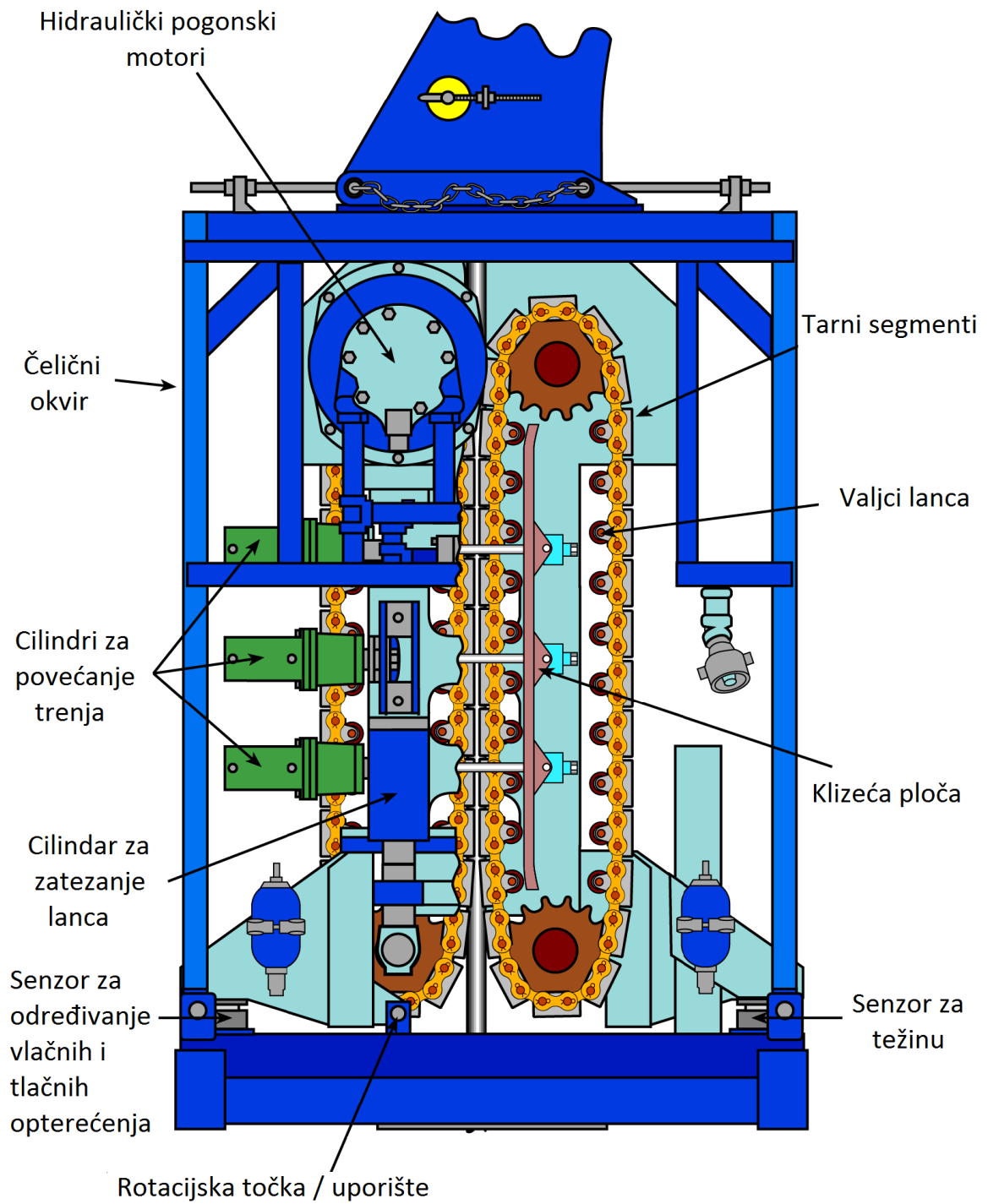
Slika 3-17. Tarni segment „V“ oblika (Geek Engineering, 2018)

Tarni segmenti tvrtke Dresco se sastoje od tijela u čijem središtu se nalazi otvor za tarne umetke za pridržavanje savitljivog tubinga (slika 3-18). Tijelo je podijeljeno na dva dijela po sredini otvora za savitljivi tubing, te spojeno na jednom dijelu čeličnim šarkama. Na krajevima tijela se nalaze klizači preko kojih se, kada dođe u ispravan položaj, tijelo segmenta zatvara i ostvaruje tangencijalnu silu trenja na savitljivi tubing.



Slika 3-18. Draco tarni segmenti (CTES LP, 2005)

Kako bi lanci preko tarnih elemenata osiguravali dovoljnu tlačnu silu na savitljivi tubing potreban je sustav za ostvarivanje opterećenja i sustav zatezanja lanaca. Sustav za ostvarenje opterećenja koristi hidrauličke cilindre kako bi pomoću zatezača primijenio silu okomitu na smjer kretanja tubinga. Kako se cilindri stežu, lanac i pripadajući tarni elementi sve jače prijanjaju uz savitljivi tubing, što rezultira većom silom trenja, a time i većom silom na tubing. Kako bi lanac uvijek bio propisno zategnut, ugrađen je sustav zatezanja koji koristi cilindar montiran horizontalno na udaljenije krajeve dva lanca ili vertikalno na donji pomoćni zupčanik. Produžavanjem cilindra dolazi do povećanja napetosti u lancu, odnosno njegovog zatezanja. Tlak za upravljanje cilindrima za opterećenje i zatezanje lanaca može se ostvariti iz pogonsko-hidrauličkog sklopa, preko posebnih zračnih ili hidrauličkih vodova, te pomoću ručnih hidrauličkih sisaljki. Sustav za ostvarivanje opterećenja također mora imati dodatni izvor tlaka u slučaju pada tlaka u sustavu. On se sastoji od akumulatorske jedinice i ručne hidrauličke sisaljke (Petrowiki, 2018d).



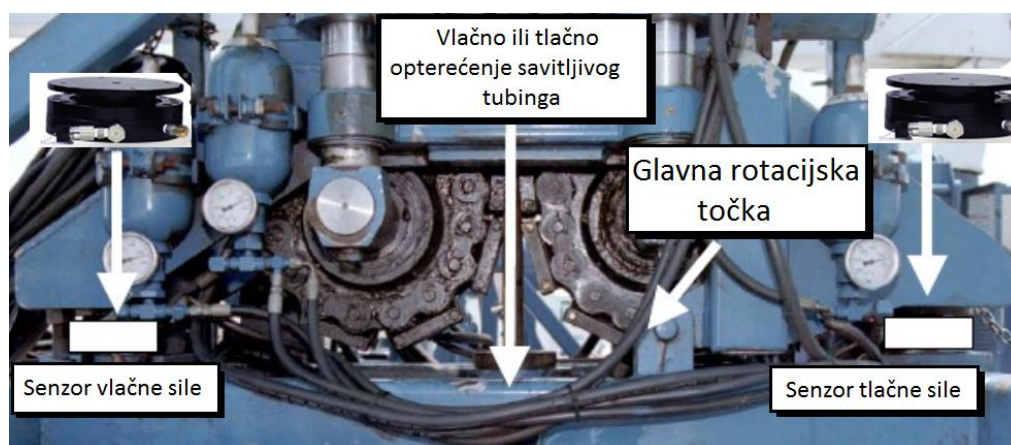
Slika 3-19. Shematski prikaz injektorskog sklopa (Petrowiki, 2018d)

3.3.4. Senzori za mjerenje vlačnih i tlačnih sila u savitljivom tubingu na razini injektorskog sklopa

Senzori za mjerenje vlačnih i tlačnih sila u savitljivom tubingu na razini injektorskog sklopa mogu biti hidraulički i elektronički (CTES LP, 2005).

3.3.4.1. Hidraulički senzori za mjerenje sila

Hidraulički senzori za mjerenje vlačnih i tlačnih sila u savitljivom tubingu na razini injektora su mnogo češći u upotrebi od elektroničkih zbog svoje pouzdanosti. Sastoje se od mjeha ispunjenog tekućinom ili cilindra ispunjenog tekućinom i klipa. Mjeh ili cilindar su povezani tankim cjevovodom s mjeračem tlaka u upravljačkoj kabini. Sustav je tako koncipiran da izmjereni tlak fluida u uređaju pretvara u odgovarajuću vlačnu i tlačnu silu u savitljivom tubingu. Trenutno su u upotrebi najčešća rješenja koja podrazumijevaju korištenje jednog ili dva mjerna senzora. Lanci, motor i njihova pripadajuća oprema je montirana na podnosac smješten unutar čeličnog okvira injektora. Isti je pričvršćen za taj okvir, preko glavne rotacijske točke, pomoću klina. Na krajevima podstrukture lijevo i desno od klina se nalaze senzori sile. Sile koje nastaju tijekom spuštanja tubinga u bušotinu ili vađenja tubinga iz iste uzrokuju naginjanje podstrukture na jednu ili drugu stranu oko glavne rotacijske točke. Kako se struktura rotira na jednu ili drugu stranu povećava se tlak u mjehu što se registrira preko senzora i pretvara u silu. Za primjer može se uzeti raspored senzora i glavne rotacijske točke prikazan na slici 3-20 (BJ Services, 2018):



Slika 3-20. Raspored opreme za mjerenje vlačnih i tlačnih sila u savitljivom tubingu na razini injektora (BJ Services, 2018)

Na savitljivi tubing u razini injektora djeluje velik broj različitih sila kao što su: bušotinski tlak na dno alata koji se nalazi na dnu savitljivog tubinga ukoliko je on zatvoren, bušotinski tlak na poprečne presjeke kod proširenja sklopa alata na savitljivom tubingu, trenje između stijenki zaštitnih cijevi i savitljivog tubinga kod izvijanja savitljivog tubinga, trenje između savitljivog tubinga i preventera automatskog djelovanja, težina savitljivog tubinga i pripadajućih alatki koja se nalazi u bušotini i mnoge druge. Ukoliko je rezultanta svih pripadajućih sila takva da nastoji izgurati savitljivi tubing iz bušotine doći će do zaokretanja podstrukture injektora oko glavne rotacijske točke prema senzoru tlačne sile. Sila koja se očita na senzoru tlačne sile je zapravo sila kojom injektor tlačno djeluje na savitljivi tubing. Ukoliko je rezultanta svih pripadajućih sila takva da nastoji vući savitljivi tubing u bušotinu doći će do zaokretanja podstrukture injektora oko glavne rotacijske točke prema senzoru vlačne sile. Sila koja se očita na senzoru vlačne sile je zapravo sila kojom injektor vlačno djeluje na savitljivi tubing..

Postoje konstrukcije injektora gdje je glavna rotacijska točka smještena na jednom kraju podstrukture, a senzor/i na drugom. Moguće je postaviti jedan senzor na način da može očitavati vlačnu i tlačnu silu ili dva senzora, ali u malo kompliciranijem odnosu.

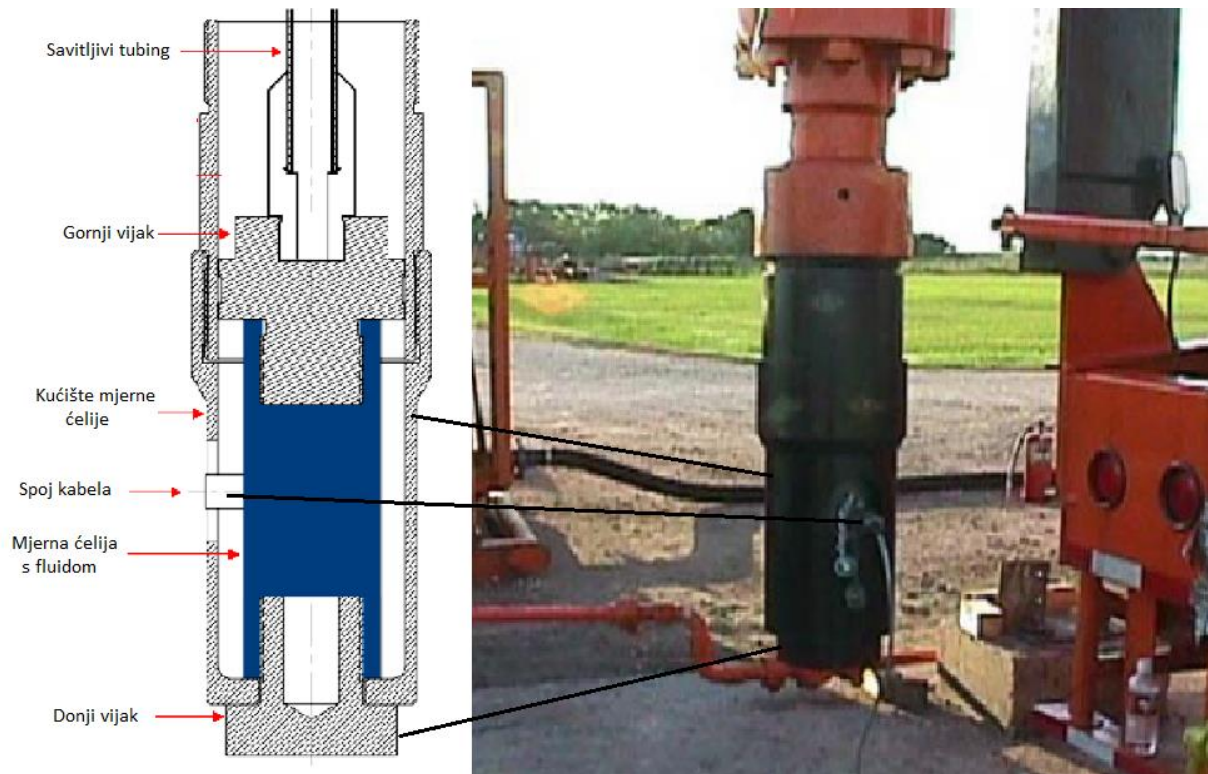
3.3.4.2. *Elektronički senzori za mjerenje sile*

Elektronički senzori sile na savitljivi tubing koji se koriste registriraju opterećenja u nogama nosača do kojeg dolazi pri određenoj sili u savitljivom tubingu na razini injektora, te šalju izlazni signal u miliamperima ili voltima, koji se pretvaraju u težinu. Mogu mijenjati hidrauličke senzore prikazane na slici 3-19 bez većih konstrukcijskih promjena.

3.3.4.3. *Kalibracija senzora sile*

Za kalibraciju ranije spomenutih senzora koristi se uređaj pod nazivom WICS (*engl. Weight Indicator Calibration System*) (slika 3-21). Savitljivi tubing se pomoću spojnice spaja unutar uređaja za kalibriranje iznad ćelije s fluidom. Zatim se cijeli uređaj spaja na donju prirubnicu stripera. Ćelija s fluidom je preko kabela povezana sa elektroničkom kutijom koja služi za pokazivanje očitavanja mjerenja. Kako injektor pokreće savitljivi tubing prema dolje, tako kraj savitljivog tubinga koji je spojen u uređaj za kalibraciju tlači fluid unutar ćelije iznad koje se nalazi. Ostvareni tlak se očitava na elektroničkoj kutiji. U slučaju da injektor pokreće savitljivi tubing prema gore, sam savitljivi tubing povlači spojnicu preko koje je spojen s uređajem za kalibraciju, a spojnica

preko posebnog prijenosa tlači fluid unutar ispitne ćelije. Rezultati mjerenja kalibracijskim uređajem se koriste kako bi se dodijelila ekvivalentna vrijednost opterećenja očitanjima promjene tlaka na sensorima s injektorskog sklopa. Maksimalno opterećenje koje je moguće primjeniti na mjernoj ćeliji iznosi 445 000 N, a greška u očitavanju iznosi 5% (CTES LP, 2005).



Slika 3-21. Uređaj za kalibraciju senzora sile savitljivog tubinga (CTES LP, 2005)

3.3.4.4. *Senzori za mjerenje sile kod postrojenja s kranom*

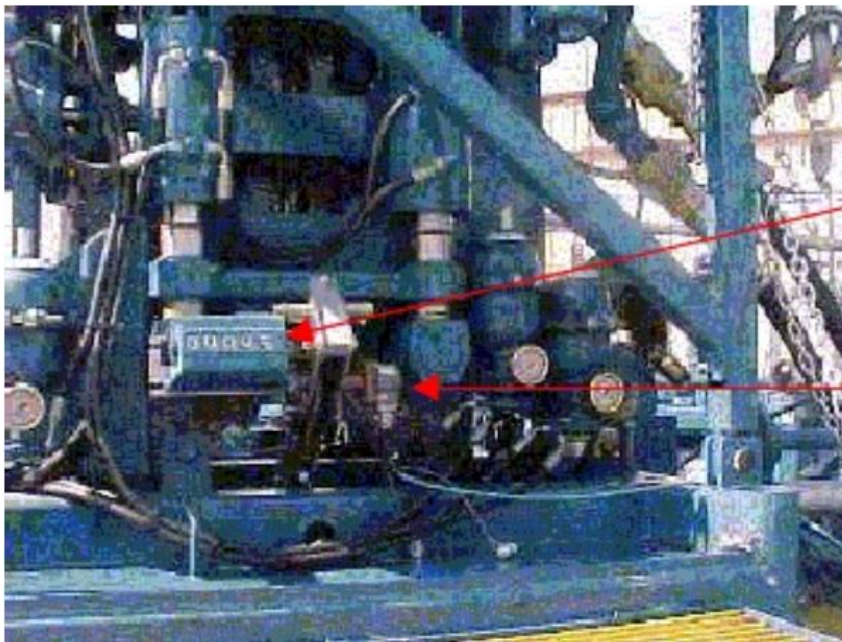
Kod rada s postrojenjima kod kojih je injektor ovješeno o kran dizalice dolazi do neprestanog gibanja injektora u svim smjerovima što može znatno utjecati na gore opisani način mjerenja pomoću glavne rotacijske točke i senzora za mjerenje sile. Kako bi se izbjegle nepotrebne komplikacije koriste se senzori za mjerenje sile obješeni između kuke kрана dizalice i čelične konstrukcije injektora. Senzor je hidrauličkog tipa te radi na principu tlačenja tekućine u mjehu te očitavanja pomaka na manometru.



Slika 3-22. Uređaj za mjerenje sile kod postrojenja s kranom (Schwab Oilfield Instrumentation, 2018)

3.3.5. Mjerenje duljine savitljivog tubinga na injektoru

Kod nekih postrojenja uz ranije opisana mjesta ugradnje mjerača duljine tubinga, isti se ugrađuje i na injektorskom sklopu. Prema principu rada ne razlikuje se od ranije opisanih. Mjesto ugradnje je u samo dno injektorskog sklopa ispod zadnje kontaktne točke lanaca injektora i tubinga, te iznad ulaza tubinga u striper. Mjerač je mehanički, te se uz male preinake može slati rezultat mjerenja u obliku električnog signala u upravljačku kabinu. Glavna prednost postavljanja mjerača duljine savitljivog tubinga na ovom mjestu je to što omogućava precizna mjerenja i u slučaju kada se postrojenje za rad sa savitljivim tubingom koristi u odobalnom području budući da injektor nije na istoj razini kao ostatak opreme te dolazi do pomicanja dvaju razdvojenih sustava uslijed pomicanja cijelog postrojenja na koje je sustav za manipulaciju savitljivim tubingom instaliran (CTES LP, 2005).



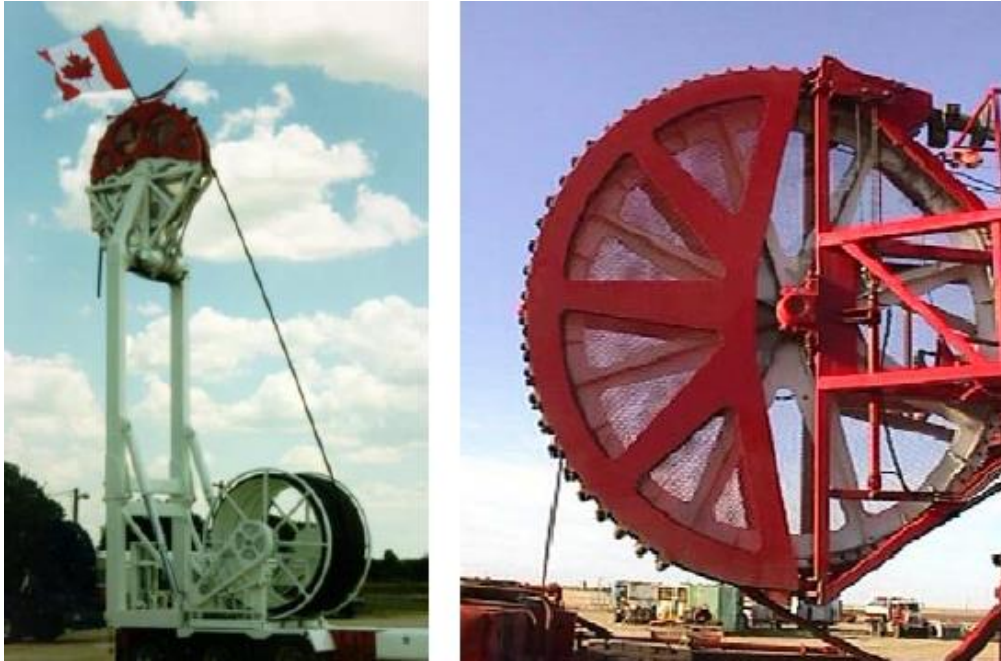
Mehanički mjerač
duljine

Elektronički pretvarač

Slika 3-23. Mjerač duljine savitljivog tubinga na injektoru (BJ Services, 2018)

3.3.6. Injektorski sklop na principu „velikog kotača“

O ovakvom tipu injektorskog sklopa postoji izrazito malo dostupnih podataka te je praktički nemoguće ući u detalje funkcioniranja postrojenja s ovakvom vrstom injektora. Proizvođač je Heartland Rig International koji čak nema vlastite službene internetske stranice. Glavna razlika u odnosu na konvencionalne injektore je ta da ne koristi lance za pokretanje savitljivog tubinga. Tubing se kreće preko velikog kotača sa žlijebnim utorom koji se nalazi na nosećem tornju postrojenja. Toranj je montiran na vozilo te se može hidraulički spustiti ili dignuti u radni položaj. Oko kotača se nalazi čelični okvir koji prati oblik kotača. Po svom obodu okvir sadrži klizače valjkastog oblika, te ima mogućnost smanjenja svoje udaljenosti od kotača. Kako se okvir približava kotaču, valjkasti klizači pritišću tubing u utor na kotaču i time osiguravaju tlačnu silu potrebnu za ostvarenje tangencijalne sile trenja veće od opterećenja pod kojim se tubing nalazi, kako ne bi došlo do proklizavanja tubinga (CTES LP, 2005).



Slika 3-24. Postrojenje s injektorom na principu „Velikog kotača“ (CTES LP, 2005)

3.3.7. Minimalni tehnički zahtjevi za injektor postrojenja za rad sa savitljivim tubingom

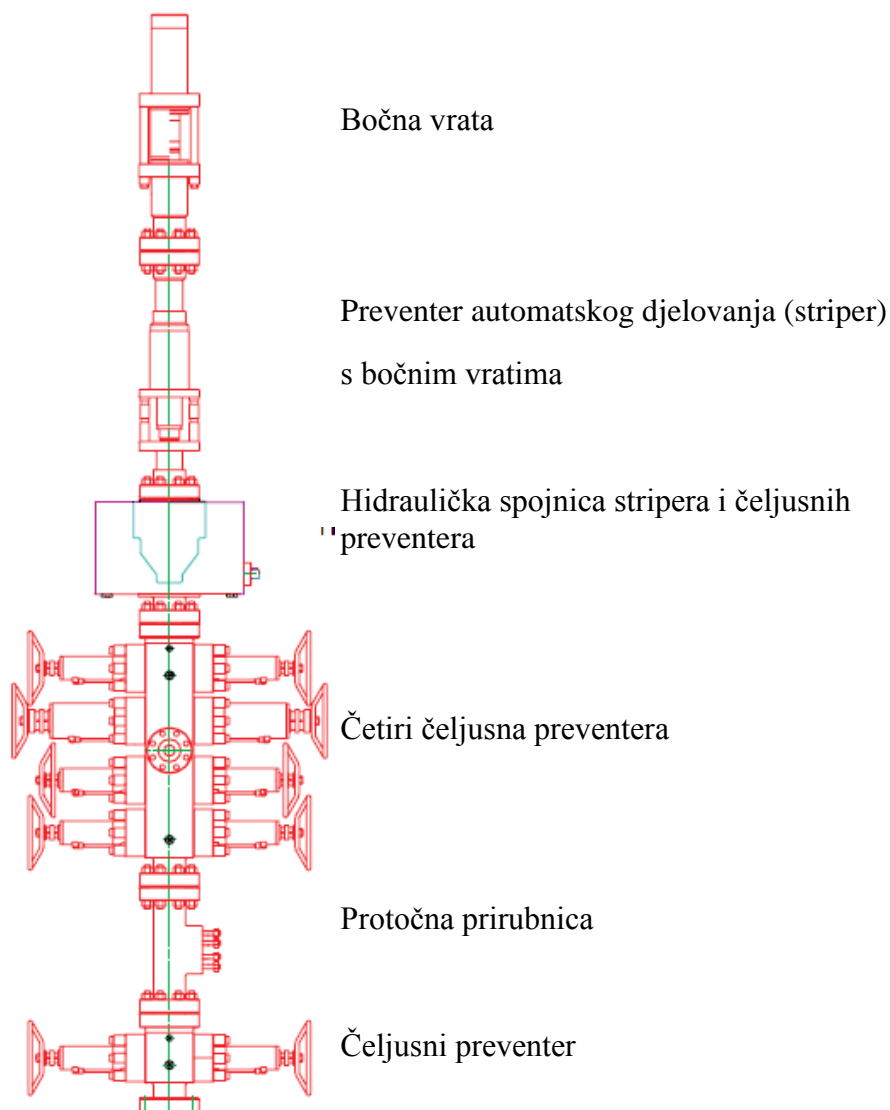
Minimalni tehnički zahtjevi tvrtke BJ Services za odabir injektora za rad sa savitljivim tubingom su sljedeći (BJ Services, 2018):

- sila utiskivanja tubinga u bušotinu koja se može ostvariti na injektoru mora biti minimalno pola iznosa sile potrebne za izvlačenje savitljivog tubinga iz bušotine;
- maksimalna sila utiskivanja tubinga u bušotinu na injektoru mora iznositi 20% više od maksimalne očekivane potrebne sile za utiskivanje u statičkim uvjetima, i u uvjetima kada se tubing kreće brzinom od 10 m/s;
- injektor mora imati sigurnosnu kočnicu koja sprječava kretanje tubinga u slučaju kada motori ostanu bez tlaka u hidrauličkom sustavu, te sekundarnu mehaničku kočnicu koja se automatski ili ručno aktivira kada se injektor zaustavi. Kočioni sustav mora biti dimenzioniran da izdrži maksimalnu silu koja se može pojaviti kod izvlačenja ili utiskivanja tubinga u bušotinu;
- lanci moraju biti u stanju postići maksimalnu silu koja se može pojaviti kod povlačenja savitljivog tubinga bez korištenja premaza;

- injektor mora imati mogućnost mijenjanja promjera savitljivog tubinga bez potrebe za demontažom cjelokupnih lanaca, odnosno treba imati mogućnost promjene vrste i dimenzija tarnih segmenata na postojećim lancima;
- maksimalna brzina kretanja lanaca injektora mora biti 70 m/s;
- injektor mora imati neki oblik noseće strukture kako bi se spriječilo prenošenje opterećenja s injektora na opremu ušća bušotine;
- noseća struktura injektora i metalne ušice moraju biti dimenzionirani na težinu injektora uvećanu za maksimalnu silu koju injektor može ostvariti, bila vlačna ili tlačna;
- injektor mora sadržavati sigurnosnu akumulatorsku jedinicu za sustav za opterećenje lanaca;
- injektor mora sadržavati podesivu vodilicu savitljivog tubinga;
- senzor za registraciju sile koja djeluje u savitljivom tubingu mora biti sposoban mjeriti opterećenje sa obje strane senzora;
- injektor mora imati sustav za zatezanje lanaca;
- injektor mora imati podlogu za hvatanje maziva za lance;
- injektor mora imati metalne ušice za bočno napinjanje;
- injektor mora imati ljestve za pristup vodilici savitljivog tubinga;
- injektor mora imati hrapav pokrov na vrhu čeličnog okvira injektora;
- maksimalna sila izvlačenja tubinga iz bušotine koja se može ostvariti mora biti veća za 20% od maksimalne očekivane potrebne sile izvlačenja u statičkim uvjetima.

3.4. Sustav za kontrolu tlaka na ušću bušotine

Oprema koja se koristi u sustavu za kontrolu ušća bušotine ovisi direktno o radnim tlakovima i temperaturama, te složenosti same operacije koja se planira obaviti u bušotini. Osnovni i neizostavni dio ove opreme čine preventer automatskog djelovanja (striper) i četiri čeljusna preventera. Uz njih se može još kombinirati više čeljusnih preventera, jednostruki ili dvostruki čeljusni preventeri, hidrauličke spojnice stripera i ostale opreme kontrole ušća bušotine, hidrauličke spojnice s ušćem bušotine, protočne prirubnice itd. Svaki dio sustava se može aktivirati hidraulički, pomoću ručne sisaljke ili okretanjem ručice za zatvaranje, odnosno mehanički.



Slika 3-25. Shematski primjer sklopa za kontrolu tlaka na ušću bušotine kod postrojenja za rad sa savitljivim tubingom (CTES LP, 2005)

3.4.1. Preventer automatskog djelovanja (striper)

Preventer automatskog djelovanja, ili striper, je primarni dio zaštite ušća bušotine, smješten između injektora i ostatka opreme zaštite ušća bušotine odnosno ostatka preventerskog sklopa. Funkcija mu je ostvarivati brtvljenje prstenastog prostora oko savitljivog tubinga tijekom cjelokupnog rada postrojenja, bilo da se tubing kreće ili da miruje. Stripper se sastoji od izolacijskog materijala (elastomera) smještenog između dva mesingana prstena, te klipa koji se naslanja na donji prsten. Bušotinski tlak koji djeluje na ušću bušotine gura donji klip koji preko prstena tlači elastomer prema gore. Kako je

vertikalno kretanje elastomera ograničeno, dolazi do deformacije elastomera prema savitljivom tubingu, te samim time brtvljenja prstenastog prostora, te od tud dolazi i ime preventer automatskog djelovanja. Brtveće elemente je moguće mijenjati dok se tubing nalazi u bušotini pod tlakom pod uvjetom da čeljusni preventeri, koji se nalaze ispod stripera, preuzmu ulogu brtvljenja prstenastog prostora oko savitljivog tubinga. Prema načinu zamjene brtvećeg elementa postoje dvije vrste stripera: striper s pokrovnom kapom i striper s bočnim vratima (BJ Services, 2018).

Na vrhu stripera s pokrovnom kapom se nalazi pokrovna kapa koja se spaja navojima ili zaticima za učvršćivanje za tijelo preventera (slika 3-26). Kod zamjene brtvećeg elementa tijekom samog rada postrojenja potrebno je odvojiti pokrovnu kapu stripera što nije najjednostavniji postupak.



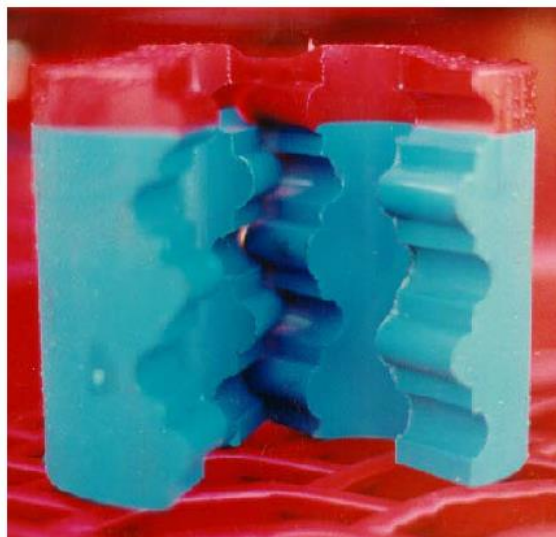
Slika 3-26. Striper sa pokrovnom kapom (Nexus Energy Tech, 2018a)

Striper s bočnim vratima podrazumijeva otvor na dijelu tijela gdje se nalazi brtveći element. Jednostavnim otključavanjem i otvaranjem bočnog otvora otkriva se klip koji se pomakne da se omogući pristup brtvećem elementu za brzu zamjenu (slika 3-27).



Slika 3-27. Striper s bočnim vratima (Nexus Energy Tech, 2018b)

Brtveći element stripera je cilindričnog oblika i prepolovljen je uzduž vertikalne ravnine koja prolazi kroz središte cilindra. Spoj između ta dva dijela cilindra nije ravan već je nazubljen zbog boljeg brtvljenja (slika 3-28). Materijal od kojeg je napravljen je mješavina slojeva elastomera različitih svojstava, s ciljem da se postigne dobra otpornost na abraziju i djelovanje različitih kemikalija.



Slika 3-28. Brtveći element stripera (CTES LP, 2005)

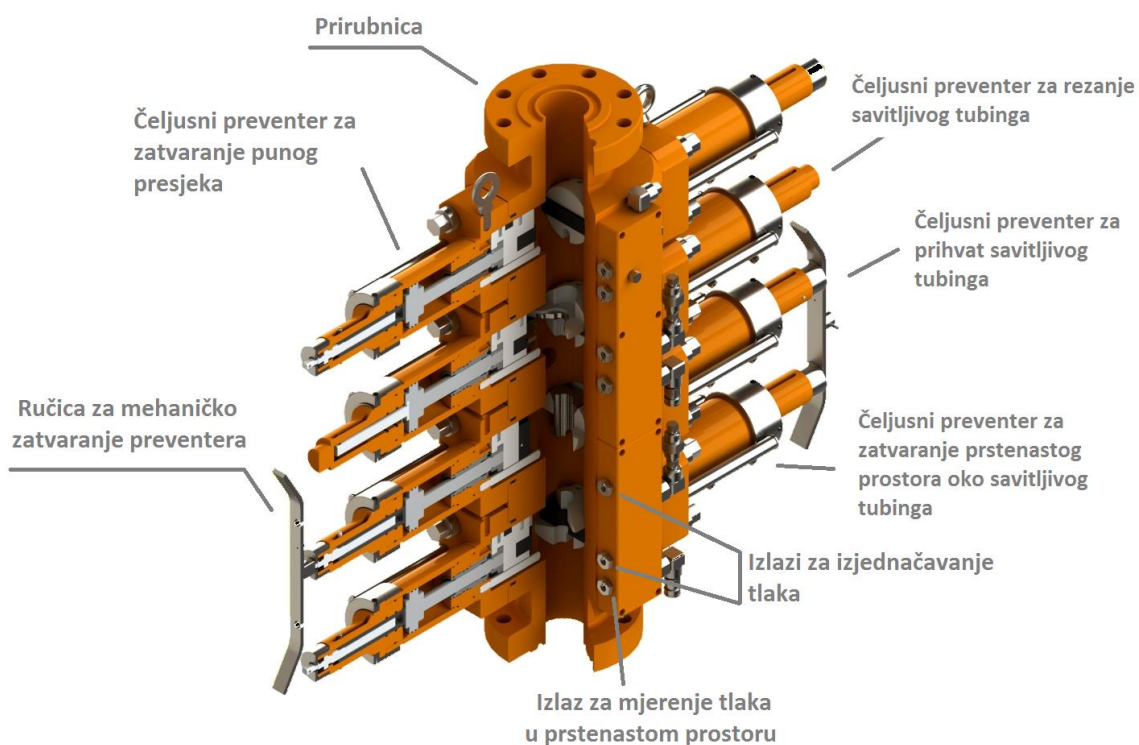
3.4.1.1. *Minimalni tehnički zahtjevi za striper na postrojenju za rad sa savitljivim tubingom*

Minimalni tehnički zahtjevi tvrtke BJ Services koje je potrebno ispuniti pri odabiru stripera za rad sa savitljivim tubingom su (BJ Services, 2018):

- striper mora biti nabavljen od provjerenog prodavača;
- striper mora zadovoljavati (ili premašiti) s obzirom na maksimalni radni tlak propisan normama NACE MR 0175 i odgovarajuće API propise, propisanim za opremu kontrole ušća bušotine;
- striper mora biti dimenzioniran na minimalni radni tlak od 690 bar, te ispitni tlak od 1 032 bar;
- striper mora omogućiti obavljanje planiranih radova u uvjetima prisustva H₂S-a;
- striper mora imati otvor za ubrizgavanje kemikalija ispod brtvećeg elementa;
- striper mora imati otvor za ubrizgavanje kemikalija iznad brtvećeg elementa, kako bi se cijev mogla propisno zaštititi od korozije i podmazivati;

3.4.2. Čeljusni preventeri

Standardni čeljusni preventeri koji se koriste kod radova sa savitljivim tubingom su četverostruki čeljusni preventeri (slika 3-29).



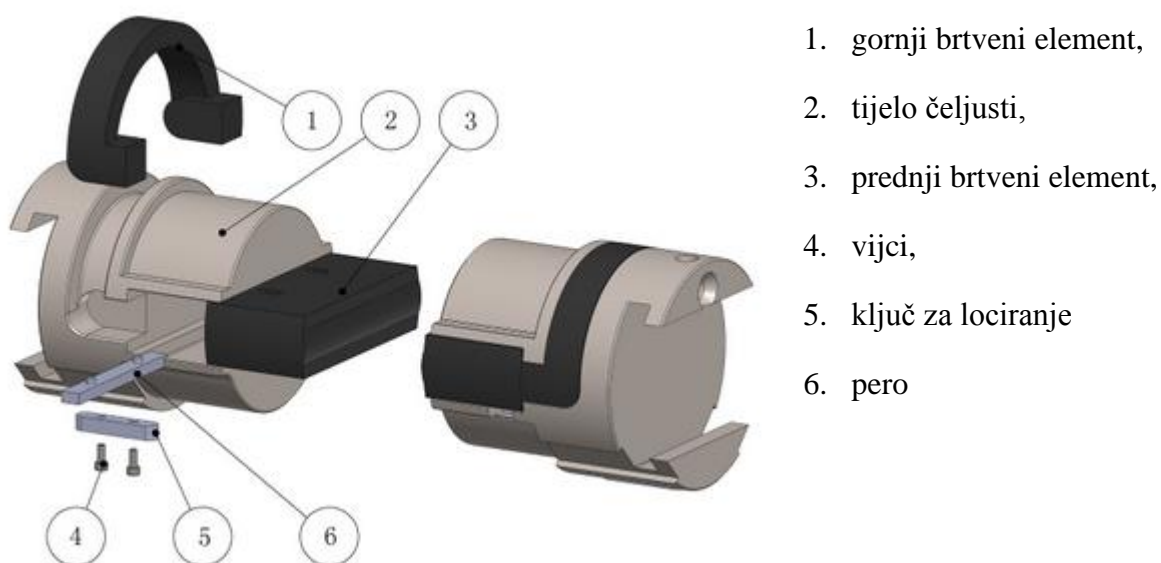
Slika 3-29. Standardni četverostruki čeljusni preventer (Ex Well Oilfield, 2018)

Ovaj tip preventera obično na svojoj sredini, između drugog i trećeg čeljusnog preventera, sadrži sigurnosni otvor koji se može koristiti za gušenje bušotine. Sve čeljusti sadrže opciju hidrauličkog i ručnog aktiviranja. Svaki par čeljusti obnaša različitu funkciju, a od gore prema dolje su poredani na sljedeći način:

1. čeljusti za zatvaranje punog presjeka bušotine
2. čeljusti za rezanje savitljivog tubinga
3. čeljusti za prihvat savitljivog tubinga
4. čeljusti za zatvaranje prstenastog prostora oko savitljivog tubinga

3.4.2.1. Čeljusti za zatvaranje punog presjeka bušotine

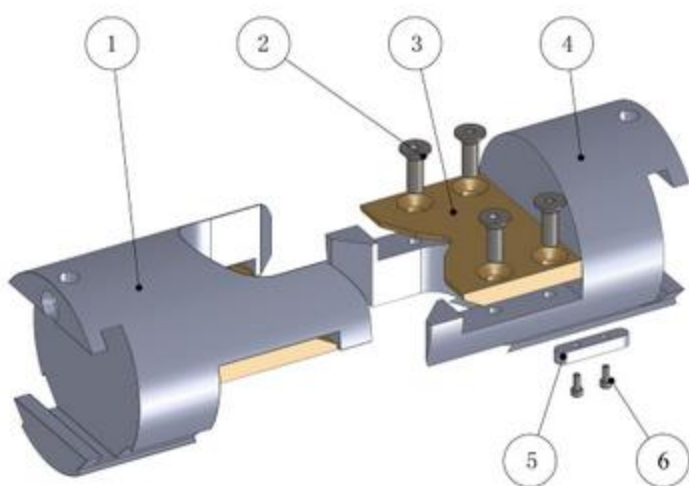
Čeljusti za zatvaranje punog presjeka bušotine se nalaze u prvom čeljusnom preventeru ispod stripera jer služe za zatvaranje punog presjeka bušotine, kako bi se ukoliko se ukaže potreba za rezanjem niza tubinga i vješanja istog unutar preventerskog sklopa, bušotinski tlakovi mogli bez prepreke izolirati. Sastoje se od dva identična, nasuprotno postavljena, čeljusna elementa od koji svaki sadrži gumene brtveće elemente ispred i iza tijela čeljusti, te povratnu motku (slika 3-30). Prednji brtveći elementi se prilikom zatvaranja čeljusti deformiraju i brtve prostor u bušotini između dva elementa, a stražnji brtveći elementi brtve prostor oko tijela drugog kraja čeljusti. Ukoliko se u bušotini nalazi bilo kakav predmet (tubing, čelična žica), čeljusti neće osigurati adekvatno brtvljenje. Na tijelu preventera, iznad i ispod čeljusnog elementa, nalaze se otvori za izjednačavanje tlaka. Prije otvaranja ovih čeljusti potrebno je izjednačiti tlak iznad i ispod čeljusnog elementa.



Slika 3-30. Čeljusti za zatvaranje punog presjeka bušotine (Shenkai, 2018)

3.4.2.2. Čeljusti za rezanje savitljivog tubinga

Čeljusti za rezanje savitljivog tubinga se nalaze u prvom sljedećem preventeru, te imaju za cilj prerezati savitljivi tubing ili čeličnu žicu koja se nalazi na unutar preventera. Sastoje se od dva identična, nasuprotno postavljena, čeljusna elementa od kojih svaki sadrži inserte za rezanje i vijke koji drže te inserte na mjestu (slika 3-31). S jednim parom inserata za rezanje moguće je obaviti preko 30 rezova. Ukoliko se u bušotini nalazi tubing veće debljine stijenke ili kvalitetnije vrste čelika nego što je standardno, potrebno je testirati mogu li čeljusti presjeći takav tubing. Po potrebi moguće je ugraditi posebne rezne elemente ili pojačivače za odrezivanje. Jezgra reznih elemenata je napravljena od mekanijeg elastičnijeg materijala, dok je tvrda rezna površina napravljena od materijala koji odgovara NACE (*engl. National Association of Corrosion Engineers*) standardima.

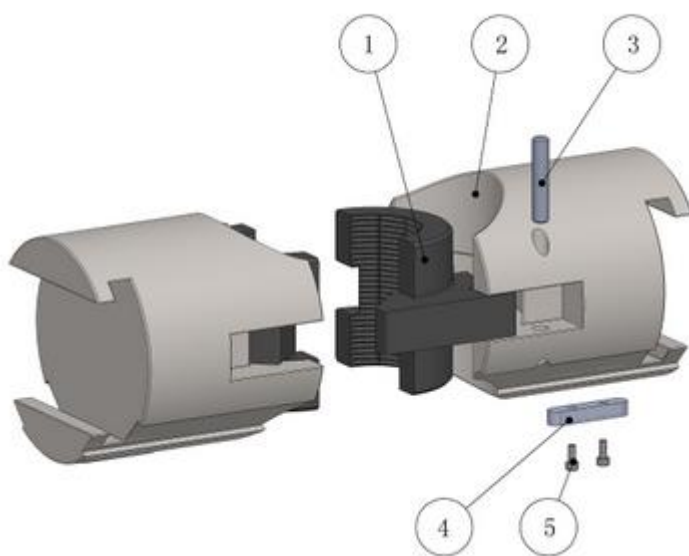


1. gornja čeljust,
2. vijak,
3. insert za rezanje,
4. donja čeljust,
5. ključ za lociranje
6. vijak

Slika 3-31. Čeljusti za rezanje savitljivog tubinga (Shenkai, 2018)

3.4.2.3. Čeljusti za prihvat savitljivog tubinga

Čeljusti za prihvat savitljivog tubinga su postavljene kao treće od vrha s točno određenim razlogom. Naime ukoliko dođe do potrebe za kriznim zatvaranjem ušća bušotine bez vremena ili mogućnosti za vađenje cjelokupnog tubinga koji se nalazi u bušotini, one pridržavaju tubing kada ga čeljusti za rezanje prerežu kako bi čeljusti za zatvaranje punog profila mogle zatvoriti bušotinu. Također služe za sprječavanje izbacivanja tubinga iz bušotine zbog visokog tlaka u bušotini. Sastoje se od dva identična, nasuprotno postavljena, čeljusna elementa od kojih svaki sadrži inserte za hvatanje tubinga i vijke koji drže te inserte na mjestu (slika 3-32). Inserti za hvatanje su napravljeni od materijala koji odgovara NACE standardima. Površina inserata je nazubljena i prekaljena što ju čini osjetljivom na koroziju. Stoga je potrebno češće pregledavati površinu inserta, te ukoliko dolazi do smanjivanja visine zubi, promijeniti inserte. Čeljusti se aktiviraju hidraulički, te postoji mogućnost mehaničkog zaključavanja što osigurava da čeljusti ostanu zatvorene čak i ako dođe do pada tlaka u sustavu preventera.

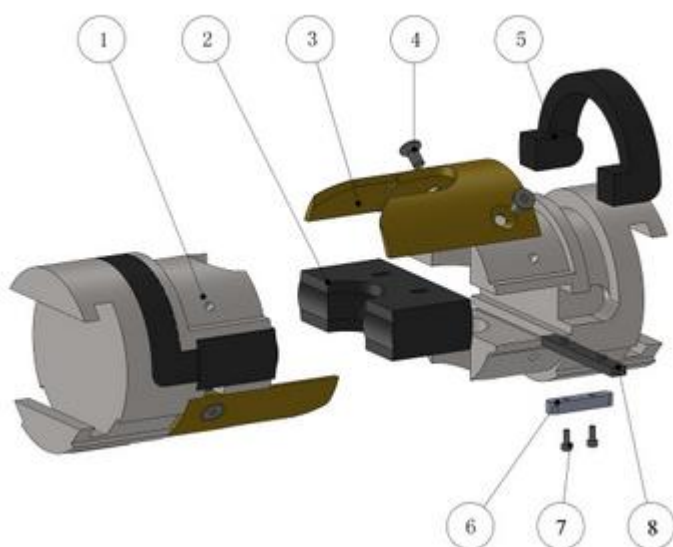


1. insert za hvatanje,
2. čeljusti,
3. igla za lociranje,
4. ključ za lociranje,
5. vijak

Slika 3-32. Čeljusti za prihvat savitljivog tubinga (Shenkai, 2018)

3.4.2.4. Čeljusti za zatvaranje prstenastog prostora oko savitljivog tubinga

Čeljusti za zatvaranje prstenastog prostora oko savitljivog tubinga su postavljene zadnje u nizu četverostrukog preventera da omoguće brtvljenje oko savitljivog tubinga, čak i ako je tubing odrezan te pridržavan čeljustima za prihvat savitljivog tubinga. Služe za izoliranje tlaka u bušotini čak kada se u bušotini nalazi savitljivi tubing. Sastoje se od dva identična, nasuprotno postavljena čeljusna elementa od koji svaki sadrži gumene brtveće elemente ispred i iza tijela čeljusti, te povratnu motku (slika 3-33). Prednji brtveći element se prilikom zatvaranja čeljusti deformira i brtvi prostor oko tijela tubinga i na ravnim dijelovima između dva suprotna čeljusna elementa, a zadnji brtveći element brtvi oko tijela drugog kraja brtvećeg elementa. Takođe, kao kod čeljusti za zatvaranje punog presjeka bušotine, na tijelu preventera, iznad i ispod čeljusnog elementa, nalaze se otvori za izjednačavanje tlaka. Prije otvaranja ovih čeljusti potrebno je izjednačiti tlak iznad i ispod čeljusnog elementa.



1. čeljusti,
2. prednji brtveni element,
3. nasuprotna krila,
4. vijak,
5. gornji brtveni element,
6. ključ za lociranje,
7. pero.

Slika 3-33. Čeljusti za zatvaranje prstenastog prostora oko savitljivog tubinga (Shenkai, 2018)

3.4.2.5. *Minimalni tehnički zahtjevi kod odabira sklopa čeljusnih preventera za postrojenje za rad sa savitljivim tubingom*

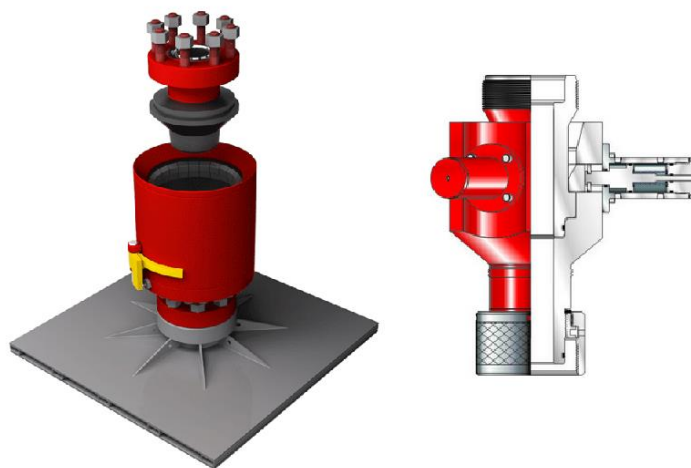
Minimalni tehnički zahtjevi tvrtke BJ Services koje je potrebno ispuniti pri odabiru sklopa čeljusnih preventera za rad sa savitljivim tubingom su (BJ Services, 2018):

- prije svega čeljusni preventer mora biti od provjerenog prodavača;
- mora zadovoljavati (ili premašiti) standarde minimalne vrijednosti propisane normama NACE MR 0175 i API;
- mora biti dimenzioniran na minimalni radni tlak od 690 bar, te ispitni tlak od 1 032 bar;
- mora omogućiti rad u uvjetima prisustva H₂S-a;
- minimalni unutarnji promjer preventera mora biti 77 mm;
- svi gumeni vodovi preventera koji se nalaze u krugu od 15 metara od bušotine moraju biti otporni na vatru;
- sve čeljusti preventera se moraju moći zatvoriti za 15 sekundi ili manje, uz minimalnu temperaturu okoline;
- minimalna konfiguracija podrazumijeva čeljusti za zatvaranje punog presjeka bušotine, za rezanje savitljivog tubinga, za prihvat savitljivog tubinga i za zatvaranje prstenastog prostora oko savitljivog tubinga;
- moraju imati otvor za liniju za gušenje minimalnog promjera 52 mm;
- mora imati sposobnost mjerenja tlaka ispod čeljusti za zatvaranje prstenastog prostora oko savitljivog tubinga;
- mora imati vodove za izjednačavanje tlaka kod svih čeljusti koje služe za izolaciju prstenastog prostora;
- moraju se koristiti spojevi s prirubnicom i brtvljenjem metal na metal ispod najnižih čeljusti za zatvaranje punog presjeka bušotine;
- dizajn čeljusti za prihvat mora smanjiti oštećenja zbog zamora materijala ili njegove deformacije;

- čeljusti za prihvat moraju biti dimenzionirane tako da pri maksimalnom radnom tlaku pridržavaju tubing silom manjom od minimalnog naprezanja do granice tečenja materijala. Pri utiskivanju u bušotinu moraju biti sposobne držati minimalno 50% sile minimalnog naprezanja do granice tečenja materijala;
- pri maksimalnom radnom tlaku čeljusti za rezanje moraju biti sposobne prerezati najdeblju i po kvaliteti materijala najčvršću cijev koja je predviđena za rad u tom čeljusnom preventeru. Tlak za rezanje cijevi ne smije biti preko 206 bar;
- čeljusti za rezanje moraju biti sposobne za dva ili više uspješnih rezova cijevi uz prerezani profil koji omogućava protok fluida kroz tubing i uspješnu instrumentaciju;
- čeljusti za rezanje moraju biti sposobne prerezati glatku ili naboranu čeličnu sajlju.

3.4.3. Hidraulička spojnica stripera i sklopa čeljusnih preventera

Hidraulička spojnica stripera i sklopa čeljusnih preventera (*engl. Hydraconn*) omogućava brzo i sigurno spajanje stripera montiranog na sklop injektora i sklopa čeljusnih preventera (slika 3-34). Eliminacijom korištenja klasičnih prirubnica skraćuje se vrijeme i pojednostavljuje postupak spajanja ta dva dijela, što isključuje mogućnost za ljudskom pogreškom i ozljedom. Spojnica sa svoje gornje strane sadrži konusni otvor s brtvom kako bi se olakšalo spajanje sa striperom. Kada se striper uz posebno dizajniranu glavu postavi u spomenuti otvor iz spojnice se ispušta hidraulička tekućina, te opruga smještena u spojnici onemogućava ponovno otvaranje te odvajanje stripera od spojnice. Kako bi se spojnica pri demontaži sklopa otvorila, potrebno je narinuti tlak unutar nje koji ju onda i drži otvorenom (NOV, 2018a).



Slika 3-34. Hidraulička spojnica stripera i čeljusnih preventera tvrtke Varco (Hydraconn) (NOV, 2018a)

3.4.4. Protočna i križna prirubnica

Protočna i/ili križna prirubnica se obično postavljaju ispod četverostrukog sklopa čeljusnih preventera, a služe za cirkulaciju fluida iz bušotine (slika 3-35). Moraju biti dimenzionirane na radni tlak jednak radnom tlaku ostatka opreme.



Slika 3-35. Protočna i križna prirubnica (Nexus Energy Tech, 2018b)

3.5. Upravljačka kabina

Upravljačka kabina se u većini postrojenja nalazi iza bubnja savitljivog tubinga kako bi operater imao što bolju preglednost nad operacijom koja se provodi (slika 3-36). Od bubnja ga dijeli neprobojno staklo montirano na okvir kabine. U kabini se nalazi upravljačka ploča, što čini glavni dio sustava za kontrolu postrojenja (slika 3-36). Na upravljačkoj ploči se nalaze razni upravljači i pokazivači. Najvažniji upravljači su oni za kontrolu injektora, bubnja za namatanje savitljivog tubinga, te sklopa preventera. Najvažniji pokazivači su manometri za mjerenje tlaka na ušću bušotine, tlaka u tubingu i pokazivači sila u savitljivom tubingu na razini injektora. Osim hidrauličko-električnih upravljačkih ploča moguće su izvedbe upravljačkih kabina sa potpuno elektroničkim pokazivačima i kontrolerima.

Dizajn same upravljačke ploče varira od proizvođača do proizvođača, te prema zahtjevima naručitelja.



Slika 3-36. Upravljačka ploča (Moncla, 2018)

4. VRSTE POSTROJENJA ZA RAD SA SAVITLJIVIM TUBINGOM

Kako postoji veliki broj servisnih kompanija koje izrađuju postrojenja za rad sa savitljivim tubingom ili njihov dizajn prilagođavaju svojim potrebama, postrojenja za rad sa savitljivim tubingom nisu u potpunosti standardizirana postrojenja. Ipak, postoji nekoliko osnovnih vrsta postrojenja za rad sa savitljivim tubingom, opisanih u narednim poglavljima.

4.1. Postrojenje za rad sa savitljivim tubingom montirano na prijenosne konstrukcije (skid izvedba)

Postrojenja za rad sa savitljivim tubingom montirana na prijenosne konstrukcije (skid izvedba) se u većini slučajeva koriste tijekom radova u odobalju, odnosno na platformama (slika 4-1). Sastoje se od modula sustava postavljenih u noseći okvir. Glavni moduli su hidraulično pogonska jedinica, upravljačka jedinica, bubanj s popratnom opremom te injektorski sklop, sve unutar zaštitnih kaveza pogodnih za brodski transport i manevriranje platformskim ili brodskim dizalicama.



Slika 4-1. Postrojenje za rad sa savitljivim tubingom montirano na prijenosne konstrukcije (American Jereh, 2018)

4.2. Postrojenja za rad sa savitljivim tubingom na kamionu

Postrojenja za rad sa savitljivim tubingom na kamionu se uglavnom sastoje od dva kamiona na kojima se nalazi cjelokupna oprema (slika 4-2). Na jednom kamionu je smješten kran za manevriranje i injektorski sklop, a na drugom upravljačka kabina i bubanj sa savitljivim tubingom. Moguća su rješenja s jednim kamionom, no to znatno smanjuje promjer i kapacitet tubinga koji je moguće smjestiti. Inače, postrojenja na kamionima su predviđena za manje promjere i duljine tubinga, a jedan od načina povećanja tehničkih mogućnosti je korištenje kamiona s posebnim razdvojenim ovjesom kod kojih je moguće spustiti bubanj dublje u bazu kamiona ispod radnog prostora kamiona. Kamionska postrojenja se koriste diljem svijeta, a pogodna su za mjesta s lošom cestovnom mrežom, te za lokacije s ograničenim radnim prostorom gdje je nezgodno manevrirati većim postrojenjima na prikolicama. Hidraulička i električna snaga za rad postrojenja dolazi preko pogonskih motora kamiona preko posebnog prijenosa (NOV, 2018b).



Slika 4-2. Postrojenje za rad sa savitljivim tubingom na kamionu (NOV, 2018b)

4.3. Postrojenje za rad sa savitljivim tubingom na prikolicama

Postrojenje za rad sa savitljivim tubingom na prikolicama je konstrukcijski i po kapacitetu znatno veće od postrojenja na kamionu, te se koristi pri radovima sa savitljivim tubingom većih promjera i većih duljina, ali prvenstveno gdje to dopuštaju uvjeti na cestama i oko ušća bušotine (slika 4-3). Hidraulička snaga za rad postrojenja dolazi od pogonskog motora kamiona na kojeg je prikačena prikolica. Razdvojeni ovjes prikolice omogućava spuštanje bubnja savitljivog tubinga bliže tlu te samim time veći mogući bubanj i veće promjere i duljine savitljivog tubinga.

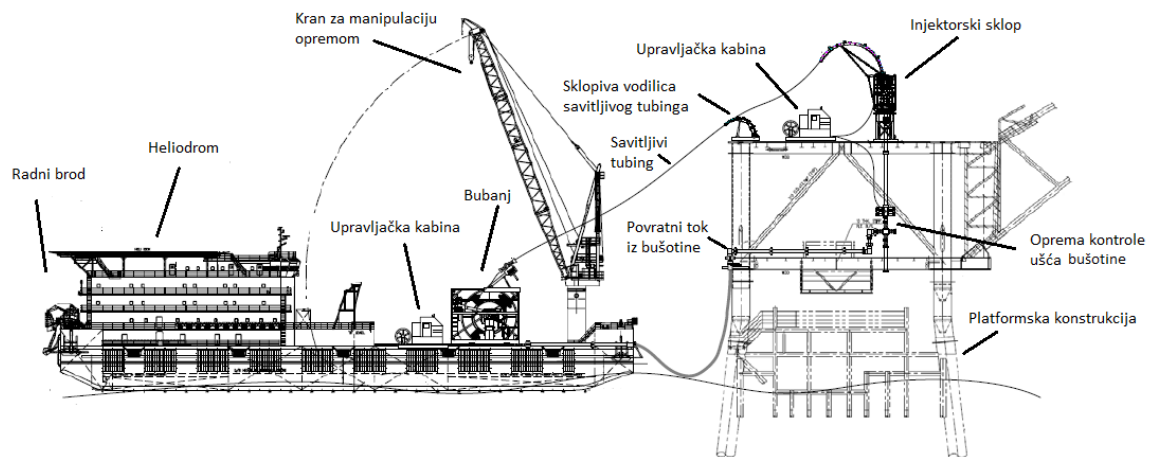


Slika 4-3. Postrojenje za rad sa savitljivim tubingom na prikolici (NOV, 2018c)

4.4. Radni brod kao postrojenje za rad sa savitljivim tubingom

Radni brod za rad sa savitljivim tubingom zapravo koristi opremu montiranu na prienosno postolje smještenu dijelom na radnom podištu platforme (injektorski sklop, preventerski sklop, pogonsko-hidraulički sklop i upravljačka kabina), a dijelom na radnom podištu broda (pogonsko-hidraulički sklop i upravljačka kabina, bubanj sa savitljivim tubingom) (slika 4-4). Koriste se u slučajevima kada nosivost ili površina platforme na kojoj se radi ne dozvoljavaju smještanje sve potrebne opreme za rad sa savitljivim tubingom. Kao poseban dodatak koristi se sklopiva vodilica savitljivog tubinga koja sprječava da se savitljivi tubing naslanja na kraj platforme kada se bušotina nalazi daleko od ruba platforme. Vodilica savitljivog tubinga koja se nalazi na injektoru mora biti ojačana jer je zbog kretanja mora, a posljedično i radnog broda podložna većim naprezanjima. Jedna od zanimljivih karakteristika je da sustav podrazumijeva dva pogonsko-hidraulička sklopa s upravljačkim kabinama. Jedan se nalazi na brodu, a osigurava energiju potrebnu za pokretanje sklopa bubnja savitljivog tubinga, dok se drugi

nalazi na platformi i osigurava energiju potrebnu za pokretanje injektora i rad preventera. Kod automatskog redača savitljivog tubinga nalazi se sigurnosni sustav za rezanje tubinga u slučaju da se zbog nevremena brod mora odvojiti od platforme. Dubinski protupovratni ventil u sklopu dubinskog alata na dnu savitljivog tubinga sprječava izljev fluida iz bušotine kroz tubing u more, a sustav rezanja zatvara odrezani dio savitljivog tubinga te tako izolira fluide koji se nalaze u njemu. Postavljene su kamere koje nadziru radni brod, bubanj i savitljivi tubing, te rad injektora. Snimka se projicira na dvije upravljačke kabine i u prostoriju gdje se nalazi nadzornik (predstavnik tvrtke kontraktora) (Long i drugi, 2011)



Slika 4-4. Raspored opreme kod operacija sa savitljivim tubingom s radnog broda (Long i drugi, 2011)

4.5. Podvodna platforma za horizontalno usmjereno bušenje temeljena na tehnologiji savitljivog tubinga

Zbog mnogih izazova odobalnog bušenja s površine vodnog lica, kao što su izražen vremenski utjecaj, velika težina cijevi ovješeneh o postrojenje do morskog dna, veliki operativni troškovi bušačkih brodova i platformi, operateri su u konstantnoj potrazi za rješenjem koje bi eliminiralo ove probleme. Razvojem podvodnog bušačkog postrojenja koje bi započinjalo svoj rad nakon postavljanja na dno mora, došlo bi do revolucije u odobalnom bušenju. Iako podvodna platforma koja je opisana u nastavku suštinski ne služi za podvodno bušenje nafto-plinskih bušotina, ali je odličan početak u smjeru razvoja istih. Trenutno, ova postrojenja upotrebu su doživjela većinom kod izrade geoloških bušotina, te kao alat za postavljanje podvodnih cijevi, kabela i instalacija, preciznije kod zaobilaženja prirodnih ili umjetnih prepreka. Kako je najveći problem kod razvoja podvodnog bušačkog postrojenja predstavljalo spajanje teških i bušačkih cijevi pod vodom, upotrebom savitljivog tubinga taj problem je eliminiran.

Podvodna platforma za bušenje je dizajnirana i proizvedena u Kini, a sastoji se od površinskih i podvodnih sustava. Dimenzija je 9,1 m x 4,1 m x 4,5 m, te mase preko 40 tona na zraku. Dubina do koje može raditi je 200 metara, a brzina bušenja iznosi od 1 do 5 m/min. Površinski dijelovi postrojenja su (slike 4-5 i 4-6) (Wang i drugi, 2012):

- sustav za napajanje električnom energijom,
- sustav za nadziranje radnih parametara i kontrolu podvodnih i površinskih sustava,
- vitlo za spuštanje i dizanje platforme.

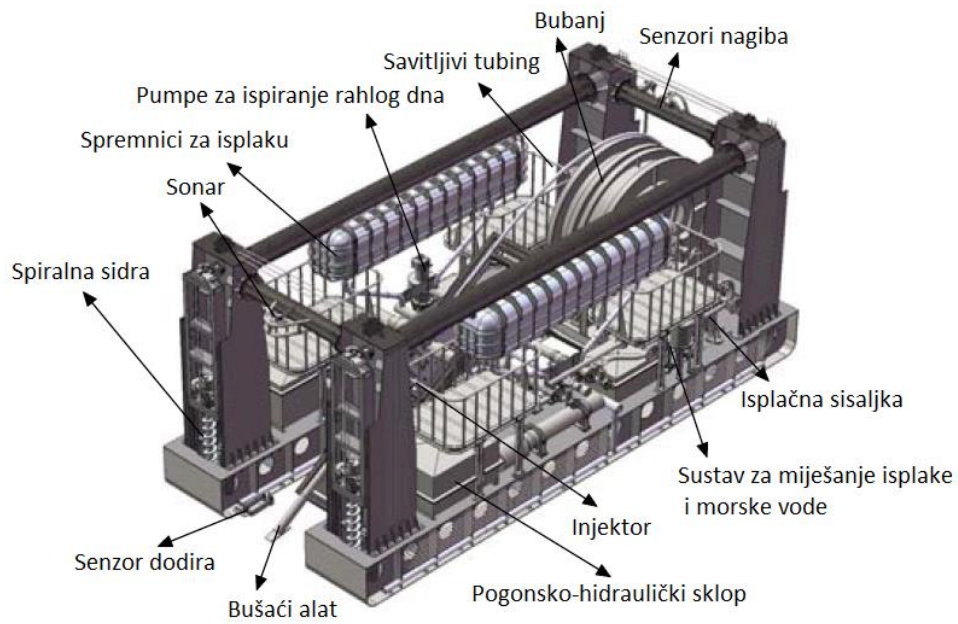
Podvodni sustav se sastoji od čeličnog pravokutnog okvira na kojeg su montirani sljedeći sklopovi (slika 4-5 i slika 4-6):

- injektorski sklop za manipuliranje savitljivim tubingom promjera 5,08 cm s maksimalnom silom utiskivanja od 30 000 N, te maksimalnom vlačnom silom od 60 000 N;
- bubanj za savitljivi tubing kapaciteta 150 metara tubinga promjera 5,08 cm;

- sustav za isplaku koji se sastoji od spremnika oteživača, sustava za miješanje isplake i morske vode, te pumpi za protiskivanje isplake;
- sustav za ispiranje rahlog tla ispod dna platforme prije njenog spuštanja na morsko dno;
- sustav sidrenja koji se sastoji od 4 spiralna vijka promjera 15 cm za sprječavanje pomicanja platforme dok se nalazi na dnu;
- pogonsko hidraulički sklop dizajniran za rad u velikim morskim dubinama;
- izolirano spremište za elektroničke dijelove i spojeve;
- sustav od 40 senzora za praćenje brojnih parametara rada podvodnog postrojenja.

Način rada platforme pri postavljanju podvodnih kabela i instalacija podrazumijeva:

- spuštanje platforme na morsko dno, njezino pozicioniranje, ispiranje rahlog tla ispod tijela platforme te fiksiranje pomoću sidrenog sustava,
- namještanje parametara bušenja te kuta nagiba samog injektora,
- početak usmjerenog bušenja uz reguliranje putanje bušenja pomoću navigacijskih senzora i na kraju izlaz dlijeta iz zemlje na morsko dno,
- detektiranje mjesta izlaza dlijeta te donošenje kabela koji se treba ugraditi u izbušenu bušotinu i njegovo pričvršćivanje za dlijeto,
- uvlačenje savitljivog tubinga nazad na bubanj čime dolazi do provlačenja kabla kroz bušotinu sve do baze platforme,
- nakon izlaska dlijeta razdvajanje kabla i dlijeta te uklanjanje bušaće platforme.



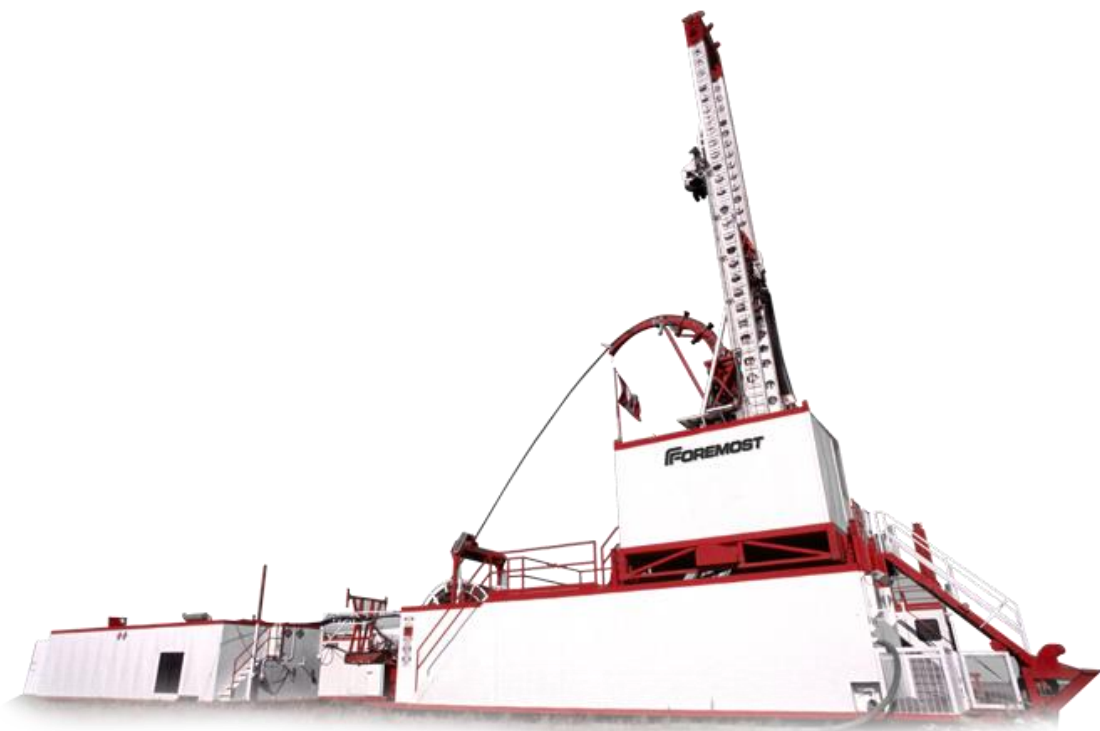
Slika 4-5. Shema podvodne bušace platforme (Wang i drugi, 2012)



Slika 4-6. Platforma za podvodno horizontalno usmjereno bušenje (Wang i drugi, 2012)

4.6. Hibridno postrojenje za rad sa savitljivim tubingom

Hibridno postrojenje za rad sa savitljivim tubingom predstavlja spoj klasičnog postrojenja za manipulaciju bušaćim i zaštitnim šipkama, te postrojenja za rad sa savitljivim tubingom iskorištavajući najbolje od oba postrojenja. Karakterizira ga izrazito brzo vrijeme mjenjanja rada između jednog i drugog načina manipulacije alatkama jednostavnom promjenom nagiba tornja na kojem se nalazi vršni pogon za manipulaciju šipkama i injektor za manipulaciju savitljivim tubingom. Hibridno postrojenje ima, u odnosu na ostala navedena postrojenja, najkraće instalacije od dolaska na lokaciju do početka radova, te veliku sveukupnu učinkovitost.



Slika 4-7. Hibridno postrojenje za rad sa savitljivim tubingom (Foremost, 2018)

5. ZAKLJUČAK

S obzirom na porast broja postrojenja za rad sa savitljivim tubingom, napretke u tehnologiji korištenoj u procesu rada sa savitljivim tubingom te uštedama vremena i novca, sigurno je da će tehnologija savitljivog tubinga u budućnosti doživjeti sve veću i opširniju upotrebu. Najveća poboljšanja se očekuju u trajnosti i kvaliteti materijala što bi omogućilo brojnije upotrebe savitljivog tubinga, smanjilo cijenu usluge i povećalo konkurentnost. U ovom području su napravljeni pomaci na testiranju novih materijala za izradu savitljivog tubinga kao što su staklena vlakna, epoksi smole, aluminijski, titan i drugi, no nije rezultiralo komercijalnijom upotrebom. Osim napretka u kvaliteti materijala očekuju se napreci i u konstrukciji postrojenja za rad sa savitljivim tubingom kao što je razvoj hibridnih postrojenja, postrojenja za rad na dnu mora ili postrojenja s mogućnošću rotacije savitljivog tubinga. Glavni tehnološki problemi su problemi sa čišćenjem kanala bušotine zbog malih promjera savitljivog tubinga i nemogućnosti rotacije savitljivog tubinga, i problemi s nemogućnosti velikog horizontalnog dosega uzrokovanog povećanim trenjem savitljivi tubing. Njihovim rješavanjem savitljivi tubing bi zasigurno postao vodeća tehnologija u servisnom dijelu naftne industrije kod svih radova opremanja i održavanja bušotina, te bušenja bušotina malog i srednjeg dosega.

6. LITERATURA

1. CTES, LP., 2005. Coiled Tubing Manual, Conroe, Texas.
2. HITEC SYSTEMS AND CONTROLS INC., 2002. Model 295 Coiled Tubing Drilling Unit with Auxiliary Reel, Canada.
3. LONG, N., RAJ, R., SON, N.H., 2011. Coiled Tubing Operations From a Work Boat.
4. MATANOVIĆ, D., MOSLAVAC, B., 2011. Opremanje i održavanje bušotina, Rudarsko-geološko-naftni fakultet, Zagreb.
5. WANG, X., GE, T., MA, H., 2012. A Novel Underwater Horizontal Directional Drilling Platform Base on Coiled Tubing Technology.
6. MATANOVIĆ, D., GAURINA-MEĐIMUREC, N., KRIŠTAFOR Z., SIMON K., MUŽANIĆ D., 2003. Pisane osnove za projektiranje izrade bušotine primjenom CT tehnologije, Rudarsko-geološko-naftni fakultet, Zagreb.

Internet izvori:

7. AMERICAN JEREH., 2018. Coiled Tubing Operator Console.
URL:<http://www.americanjereh.com/en/products/coiled-tubing-unit/skid-mounted-coiled-tubing-unit> (10.01.2018.)
8. BJ SERVICES., 2018. Coiled Tubing Equipment Manual Version 1.
URL: <https://www.scribd.com/doc/45169970/BJ-Coiled-Tubing-Equipment-Manual-Version-1> (10.01.2018.)
9. CDS., 2018.
URL: <http://www.cds.as/pdf/CCTLF-2000-800-25.jpg> (10.01.2018.)
10. DWELLOP., 2018. Jacking Frame.
URL: <http://www.dwellop.no/well-intervention-systems/jacking-frame> (10.01.2018.)
11. EX WELL OILFIELD., 2018. Pressure Control.
URL: https://exwelloilfield.com/ps_pressurecontrol/image/bopsb.png (10.01.2018.)
12. FOREMOST., 2018. Coiled tubing series.
URL: <http://foremost.ca/foremost-mobile-equipment/oilfield-equipment/coiled-tubing-series/> (10.01.2018.)
13. GEEK ENGINEERING., 2018. Coiled Tubing Surface Equipment.
URL:http://gekengineering.com/Downloads/Free_Downloads/Coiled_Tubing_Surface_Equipment.pdf (10.01.2018.)
14. ICOTA., 2018. a. History CT

- URL: <http://www.icota.com/historyct.htm> (10.01.2018.)
15. ICOTA., 2018. b. Rig Count.
URL: http://www.icota.com/RigCount/LG_ICoTA_2017_CTU_Rig_Count-2.png
(10.01.2018.)
 16. MONCLA., 2018. Coiled Tubing Operator Console.
URL: <http://www.moncla.com/Images/Content/Coiled-Tubing-Operator-Console-1000.jpg> (10.01.2018.)
 17. NEXUS ENERGY TECH., 2018. a. Rentals.
URL: <http://www.nexusenergytech.com/rentals.html> (10.01.2018.)
 18. NEXUS ENERGY TECH., 2018. b. Nexus Product Catalog Flipbook.
URL:
http://www.nexusenergytech.com/Nexus_Product_Catalog_flipbook.html#Nexus%20Product%20Catalog/page20-page21 (10.01.2018.)
 19. NOV., 2018. a. Coiled Tubing Surface Equipment. Hydraconn.
URL:
[https://www.nov.com/Segments/Completion_and_Production_Solutions/Intervention_and_Stimulation_Equipment/Coiled_Tubing/Texas_Oil_Tools/Surface_Well_Intervention_Equipment/Quick_Latches/Hydraconn_\(JU\).aspx](https://www.nov.com/Segments/Completion_and_Production_Solutions/Intervention_and_Stimulation_Equipment/Coiled_Tubing/Texas_Oil_Tools/Surface_Well_Intervention_Equipment/Quick_Latches/Hydraconn_(JU).aspx) (10.01.2018.)
 20. NOV., 2018. b. Coiled Tubing Surface Equipment. Truck Units. URL:
https://www.nov.com/Segments/Completion_and_Production_Solutions/Intervention_and_Stimulation_Equipment/Coiled_Tubing/Hydra_Rig/Coiled_Tubing_Equipment/Coiled_Tubing_Units/Truck_Units.aspx (10.01.2018.)
 21. NOV., 2018. c. Coiled Tubing Surface Equipment. Trailer Mounted Units.
URL:
https://www.nov.com/Segments/Completion_and_Production_Solutions/Intervention_and_Stimulation_Equipment/Coiled_Tubing/Hydra_Rig/Coiled_Tubing_Equipment/Coiled_Tubing_Units/Trailer-Mounted_CTU.aspx (10.01.2018.)
 22. OILFIELD WIKI., 2018. World Wide Coil Tubing Records.
URL: http://www.oilfieldwiki.com/wiki/Coiled_Tubing_Operations#World-wide_Coil_tubing_records (10.01.2018.)
 23. PETROWIKI., 2018. a. History of Coiled Tubing Technology.
URL: http://petrowiki.org/History_of_coiled_tubing_technology (10.01.2018.)
 24. PETROWIKI., 2018. b. Prime Mover for CT Unit.
URL: http://petrowiki.org/Prime_mover_for_CT_unit (10.01.2018.)

25. PETROWIKI., 2018. c. Service reel for CT Unit.
URL: http://petrowiki.org/Service_reel_for_CT_unit (10.01.2018.)
26. PETROWIKI., 2018. d. Tubing Injector for CT Unit.
URL: http://petrowiki.org/Tubing_injector_for_CT_unit (10.01.2018.)
27. RIGARENA., 2018. Coil Tubing Goosneck Sheave.
URL: <http://www.rigarena.com/equipment/22-72-radius-coil-tubing-goosneck-sheave> (10.01.2018.)
28. SAUDI ARABIA OIL AND GAS., 2018. World record.
URL:
http://www.saudiarabiaoilandgas.com/index.php?option=com_content&view=article&id=121%3Asaudi-arabias-two-world-records-for-aided-coiled-tubing-reach-and-real-time-logging-in-extended-reach-well-issue31&catid=43%3Acurrent-issue&Itemid=1 (10.01.2018.)
29. SCHWAB OILFIELD INSTRUMENTATION., 2018. Lightbox.
URL: <https://www.schwaboilfieldinstrumentation.com/?lightbox=i61yi1>
(10.01.2018.)
30. SHENKAI., 2018. Products.
URL: http://en.shenkai.com/products_detail_fw/productId=213.html (10.01.2018.)
31. SLIDE SHARE., 2018. Brief Introduction to CT.
URL: <https://www.slideshare.net/tmhsweb/ct-intro> (10.01.2018.)
32. SCHLUMBERGER., 2018. Coil scan.
URL: https://www.slb.com/news/press_releases/2013/2013_0326_coilscan_pr.aspx
(10.01.2018.)
33. WORLD OIL., 2018. Global tubing dilivers record breaking coiled tubing string
URL: <http://www.worldoil.com/news/2015/10/20/global-tubing-delivers-record-breaking-coiled-tubing-string> (10.01.2018.)

IZJAVA

Izjavljujem da sam ovaj rad izradio samostalno, na temelju znanja stečenih na Rudarsko-geološko-naftnom fakultetu, služeći se navedenom literaturom.

Mario Jukić