

# Sustavi automatske regulacije rada proizvodnih bušotina opremljenih dubinskom sisaljkom s klipnim šipkama

---

Mikić, Martin

Master's thesis / Diplomski rad

2018

Degree Grantor / Ustanova koja je dodijelila akademski / stručni stupanj: **University of Zagreb, Faculty of Mining, Geology and Petroleum Engineering / Sveučilište u Zagrebu, Rudarsko-geološko-naftni fakultet**

Permanent link / Trajna poveznica: <https://um.nsk.hr/um:nbn:hr:169:199089>

Rights / Prava: [In copyright](#) / [Zaštićeno autorskim pravom](#).

Download date / Datum preuzimanja: **2024-11-05**



Repository / Repozitorij:

[Faculty of Mining, Geology and Petroleum Engineering Repository, University of Zagreb](#)



SVEUČILIŠTE U ZAGREBU  
RUDARSKO-GEOLOŠKO-NAFTNI FAKULTET

Diplomski studij naftnog rudarstva

**SUSTAVI AUTOMATSKE REGULACIJE RADA PROIZVODNIH  
BUŠOTINA OPREMLJENIH DUBINSKOM SISALJKOM S KLIPNIM  
ŠIPKAMA**

Diplomski rad

Martin Mikić

N 248

Zagreb, 2018.

SUSTAVI AUTOMATSKE REGULACIJE RADA PROIZVODNIH BUŠOTINA  
OPREMLJENIH DUBINSKOM SISALJKOM S KLIPNIM ŠIPKAMA

MARTIN MIKIĆ

Diplomski rad izrađen: Sveučilište u Zagrebu  
Rudarsko-geološko-naftni fakultet  
Zavod za naftno inženjerstvo  
Pierottijeva 6, 10 000 Zagreb

Sažetak

Proizvodnja kapljevine mehaničkim načinom podizanja, naročito uz pomoć dubinskih sisaljki s klipnim šipkama iziskuje redovno održavanje. Radi učestalih kvarova dubinske opreme uzrokovanih prvenstveno hidrauličkim udarima (lom klipne šipke), u novije vrijeme u Republici Hrvatskoj sve se češće rad bušotina automatizira ugradnjom pojedinih senzora za praćenje parametara rada ugrađene opreme u realnom vremenu. U začetku je i primjena klipnih kompresora radi snižavanja dinamičkog tlaka u prstenastom prostoru i povećanja depresije na ležište. U diplomskom su radu prikazana dva sustava automatske regulacije rada proizvodnih bušotina.

Ključne riječi: dubinske sisaljke s klipnim šipkama, upravljački uređaj, klipni kompresor

Diplomski rad sadrži: 40 stranica, 6 tablica, 22 slike i 10 referenci.

Jezik izvornika: hrvatski

Diplomski rad pohranjen: Knjižnica Rudarsko-geološko-naftnog fakulteta  
Pierottijeva 6, Zagreb

Mentor: Dr. sc. Vladislav Brkić, docent RGNF-a

Ocjenjivači: 1. Dr. sc. Vladislav Brkić, docent RGNF-a  
2. Dr. sc. Lidia Hrnčević, izvanredna profesorica RGNF-a  
3. Dr. sc. Borivoje Pašić, docent RGNF-a

Datum obrane: 14. prosinac 2018., Rudarsko-geološko-naftni fakultet, Sveučilište u Zagrebu

## AUTOMATIC REGULATION OF SUCKER-ROD PUMPING SYSTEMS

MARTIN MIKIĆ

Thesis completed at: University of Zagreb  
Faculty of Mining, Geology and Petroleum Engineering  
Department of Petroleum Engineering  
Pierottijeva 6, 10 000 Zagreb

### Abstract

Artificial lift methods of liquid production, especially with sucker-rod pumping systems, require regular maintenance of equipment. Because of the usual breakdowns caused primarily by fluid pound, production systems in Croatia have recently been automated. As a result of the sensors installation, they will be monitored in a real time. The use of Beam Gas Compressor is in its beginnings and causes reduction of the dynamic pressure in the annular space. In the thesis, two systems of automatic regulation are presented.

Keywords: Sucker-Rod Pump, Rod Pump Controller, Beam Gas Compressor

Thesis contains: 40 pages, 6 tables, 22 figures and 10 references.

Original in: Croatian

Thesis deposited at: The Library of Faculty of Mining, Geology and Petroleum  
Engineering, Pierottijeva 6, Zagreb

Supervisor: Assistant Professor Vladislav Brkić, PhD

Reviewers: 1. Assistant Professor Vladislav Brkić, PhD  
2. Associate Professor Lidia Hrnčević, PhD  
3. Assistant Professor Borivoje Pašić, PhD

Date of defense: December 14, 2018, Faculty of Mining, Geology and Petroleum  
Engineering, University of Zagreb

## Sadržaj

Popis slika.....	I
Popis tablica.....	II
Popis korištenih oznaka i odgovarajućih SI jedinica.....	III
<b>1. UVOD .....</b>	<b>1</b>
<b>2. PROIZVODNO OPREMANJE BUŠOTINA OPREMOM ZA MEHANIČKI NAČIN PODIZANJA KAPLJEVINE POMOĆU DUBINSKIH SISALJKI.....</b>	<b>2</b>
2.1. Dubinska sisaljka .....	4
2.2. Klipne šipke .....	6
2.3. Glatka šipka .....	8
2.4. Njihalica.....	8
2.5. Pogonski motor .....	9
2.6. Mjerenja u bušotinama u svrhu praćenja i analize rada .....	10
<b>3. SUSTAV AUTOMATSKE REGULACIJE .....</b>	<b>12</b>
3.1. Dijelovi sustava automatske regulacije.....	13
3.2. Konfiguracija sustava automatske regulacije .....	16
3.2.1. <i>Upravljački nivo sustava automatske regulacije.....</i>	<i>16</i>
3.2.2. <i>Nadzorni nivo sustava automatske regulacije.....</i>	<i>17</i>
3.3. Nadzor i upravljanje radom dubinske sisaljke.....	17
3.3.1. <i>Osnovne upravljačke funkcije sustava automatske regulacije .....</i>	<i>18</i>
3.3.2. <i>Sigurnosne upravljačke funkcije sustava automatske regulacije .....</i>	<i>19</i>
3.3.3. <i>Upravljačke funkcije kvarova .....</i>	<i>19</i>
3.4. Napajanje opreme za automatsku regulaciju rada bušotina.....	20
3.5. Utjecaj automatske regulacije na proizvodnju kapljevine .....	22
3.5.1. <i>Bušotina A-3 .....</i>	<i>25</i>
3.5.2. <i>Bušotina A-13 .....</i>	<i>27</i>

3.5.3. <i>Bušotina A-14</i> .....	28
<b>4. UGRADNJA KLIPNIH KOMPRESORA NA KONSTRUKCIJU NJIHALICE</b>	<b>29</b>
4.1. Proizvodni pokazatelji prije i neposredno nakon ugradnje klipnog kompresora..	31
4.2. Problemi u radu klipnog kompresora.....	33
4.3. Optimiranje rada dubinske sisaljke i klipnog kompresora.....	36
<b>5. ZAKLJUČAK</b> .....	<b>39</b>
<b>6. LITERATURA</b> .....	<b>40</b>

## Popis slika

Slika 2-1. Shematski prikaz nadzemne i podzemne opreme eksploatacijske bušotine opremljene dubinskom sisaljkom s klipnim šipkama.....	3
Slika 2-2. Tubing sisaljka .....	5
Slika 2-3. Usadna sisaljka.....	5
Slika 2-4. Dinamogram .....	10
Slika 2-5. Dijagram dobiven sonologom.....	11
Slika 3-1. Hidraulički udar tijekom rada dubinske sisaljke.....	12
Slika 3-2. Položaj senzora na konstrukciji njihalice.....	13
Slika 3-3. Upravljački uređaj.....	15
Slika 3-4. Krivulja snage elektromotora s i bez frekvencijskog pretvarača .....	21
Slika 3-5. Indikatorska krivulja bušotine A-3 .....	26
Slika 3-6. Indikatorska krivulja bušotine A-13 .....	27
Slika 3-7. Indikatorska krivulja bušotine A-14 .....	28
Slika 4-1. Prikaz ugradnje klipnog kompresora na konstrukciju njihalice.....	29
Slika 4-2. Klipni kompresor (BGC) i pripadne plinske instalacije .....	30
Slika 4-3. Efekti rada klipnog kompresora vidljivi na trendovima sustava SCADA .....	32
Slika 4-4. Trend proizvodnje kapljevine bez i s klipnim kompresorom .....	33
Slika 4-5. Zamrzavanje kondenzata u usisnim i tlačnim instalacijama.....	33
Slika 4-6. Proklizavanje konzole.....	34
Slika 4-7. Trendovi uključenog i isključenog klipnog kompresora.....	35
Slika 4-8. Površinski i dubinski dinamogram nakon ponovnog puštanja u rad .....	35
Slika 4-9. Trendovi u razdoblju od 01. svibnja do 31. srpnja 2018. ....	37
Slika 4-10. Oscilacije usisnog tlaka klipnog kompresora zbog čestih zaustavljanja njihalice .....	37

## Popis tablica

Tablica 2-1. Tehnička svojstva klipnih šipki.....	7
Tablica 3-1. Osnovni podaci o bušotinama .....	23
Tablica 3-2. Rezultati proračuna rada bušotina nakon automatiziranja .....	25
Tablica 4-1. Sastav alata u bušotini B-1 .....	31
Tablica 4-2. Proizvodni pokazatelji bušotine B-1 prije i neposredno nakon ugradnje klipnog kompresora .....	32
Tablica 4-3. Rezultati mjerenja pokretnim mjernim separatorom u svibnju 2018.....	36



## Popis korištenih oznaka i odgovarajućih SI jedinica

BGC (engl. *Beam Gas Compressor*) – klipni kompresor, -

DUS – dubinska usadna sisaljka, -

$f_o$  – udio nafte u kapljevini, - (%)

$g$  – ubrzanje sile teže,  $m/s^2$

$h_L$  – razina kapljevine u prstenastom prostoru (gledano od površine), m

$H_p$  – dubina ugradnje sisaljke, m

$p_c$  – dinamički tlak na ušću prstenastog prostora, Pa

$p_{gc}$  – tlak stupca plina u prstenastom prostoru, Pa

$\bar{p}_R$  – srednji ležišni tlak, Pa

$p_{wf}$  – dinamički tlak na dnu bušotine, Pa

RPC (engl. *Rod Pump Controller*) – kontrolni uređaj, -

SCADA (engl. *Supervisory Control and Data Acquisition*) – nadzorni nivo sustava automatske regulacije, -

$q$  – protok,  $m^3/dan$

$\rho_L$  – prosječna gustoća kapljevine u prstenastom prostoru,  $kg/m^3$

$q_{max}$  – maksimalni protok,  $m^3/dan$

$\rho_o$  – gustoća nafte,  $kg/m^3$

$\rho_w$  – gustoća slojne vode,  $kg/m^3$

## 1. UVOD

Proizvodno opremanje bušotina mehaničkim načinom podizanja kapljevine pomoću dubinske sisaljke najraširenije je u praksi (Čikeš i Zelić, 2006). Dubinske sisaljke često ne rade na optimalan način što uzrokuje povećano trošenje opreme i smanjivanje proizvodnje.

Automatiziranjem sustava dubinskih sisaljki moguće je optimirati pridobivanje fluida, smanjiti troškove održavanja te povećati energetska učinkovitost. Ugradnjom odgovarajućih senzora omogućuje se nadziranje parametara rada bušotine i u skladu s njima upravljanje radom njihalice i dubinske sisaljke. Upravljački uređaj (engl. *Rod Pump Controller* – RPC) omogućuje prikupljanje, obradu, analizu te pohranu podataka prikupljenih sa senzora ugrađenih na konstrukciju njihalice. Također, omogućuje postavljanje graničnih vrijednosti (opterećenja, zapunjenosti sisaljke, broja okretaja elektromotora) kako bi se izbjegli kvarovi površinske i podzemne opreme. Upravljački uređaj kontinuirano prati rad dubinske sisaljke te u slučaju prekoračenja postavljene granične vrijednosti, zaustavlja rad njihalice i uključuje alarm. Nadzorni nivo sustava (engl. *Supervisory Control and Data Acquisition* – SCADA) omogućuje daljinski nadzor bušotine iz operaterske sobe.

Ugradnjom klipnih kompresora (engl. *Beam Gas Compressor* – BGC) povećava se ukupna djelotvornost sustava. Svrha ugradnje klipnog kompresora je povećanje proizvodnje snižavanjem tlaka u prstenastom prostoru na minimalno moguću vrijednost što rezultira većim dotokom fluida u kanal bušotine. Postavljanje klipnog kompresora na konstrukciju njihalice podrazumijeva proizvodnju nafte kroz uzlazne cijevi i plina kroz prstenasti prostor.

U diplomskom radu bit će prikazan poboljšani rad bušotina opremljenih dubinskom sisaljkom s klipnim šipkama nakon ugradnje sustava automatske regulacije te će se analizirati proizvodni pokazatelji nakon postavljanja klipnih kompresora na konstrukciju njihalice.

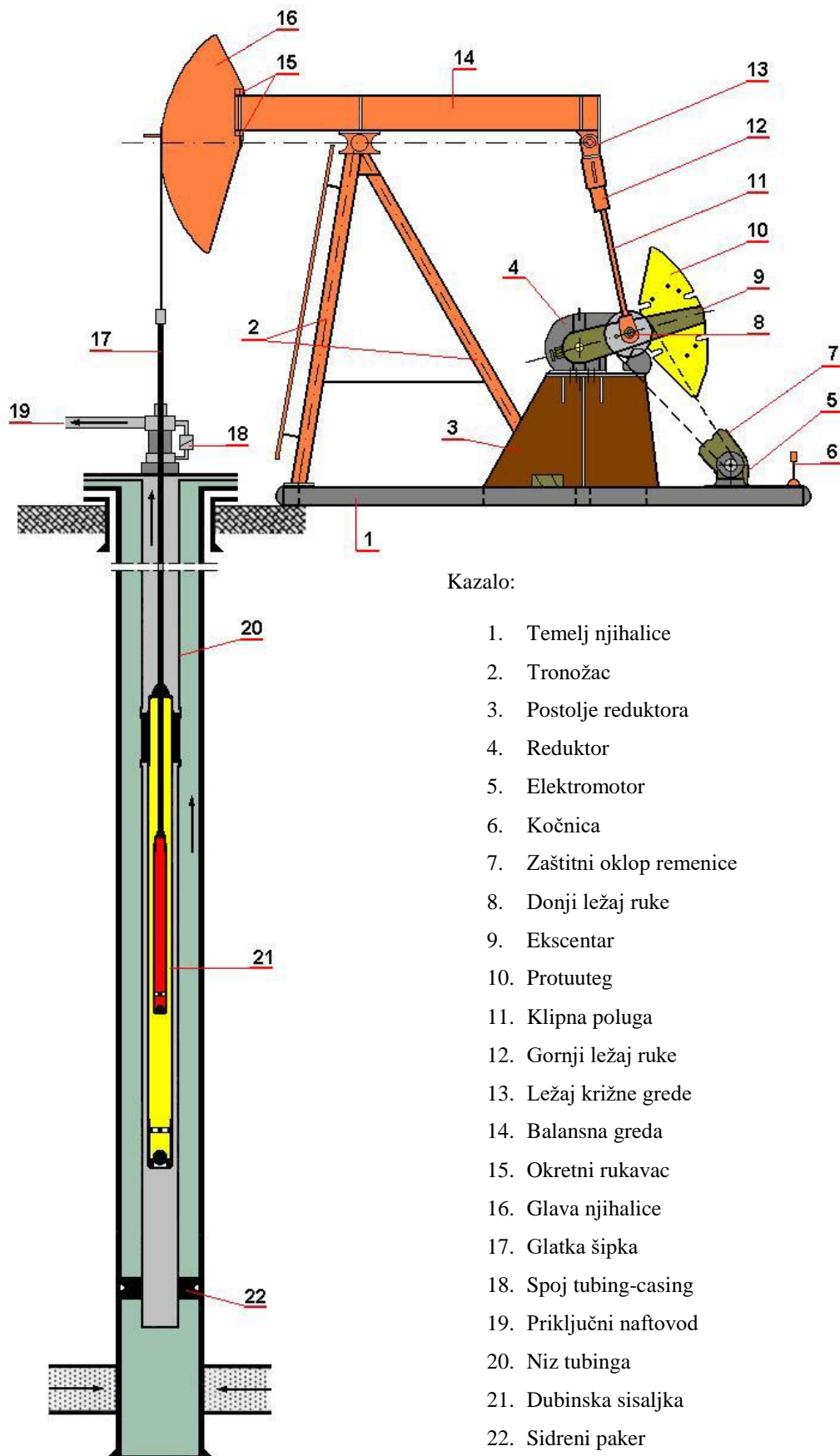
## **2. PROIZVODNO OPREMANJE BUŠOTINA OPREMOM ZA MEHANIČKI NAČIN PODIZANJA KAPLJEVINE POMOĆU DUBINSKIH SISALJKI**

Sustav proizvodnje nafte mehaničkim načinom pomoću dubinskih sisaljki s klipnim šipkama najstariji je sustav podizanja fluida iz bušotine na površinu, a ujedno je i najrašireniji u praksi u svijetu (preko 80%) (Čikeš i Zelić, 2006). Dubinske sisaljke s klipnim šipkama mogu se primijeniti u naftnim bušotinama dubine od 500 do 2500 m različitog davanja, koje se kreće od 1 do 100 i više m<sup>3</sup>/d kapljevine. Pogodne su za bušotine s manjim plinskim faktorom i s konsolidiranim proizvodnim slojevima. Metodu karakteriziraju manja početna kapitalna ulaganja po bušotini, dok se nedostaci očituju u većim troškovima održavanja, odnosno, u češćim remontnim zahvatima na bušotinama. Osnovni princip djelovanja dubinske sisaljke (crpke, pumpe) temelji se na prijenosu pogonske energije s površine do razine uranjanja dubinske sisaljke mehaničkim načinom, tj. klipnim šipkama. Pri procesu crpljenja nafte iz bušotina dubinskim sisaljka s klipnim šipkama na njene podzemne dijelove djeluju različite sile (Čikeš i Zelić, 2006):

- sila uzgona (Arhimedova sila), koja djeluje na klipne šipke i umanjuje im težinu,
- statička sila uslijed težine klipnih šipki, uzlaznih cijevi (tubinga) i stupca kapljevine,
- sila elastičnosti materijala klipnih šipki i stupca kapljevine,
- inercijske sile pri kretanju mase klipnih šipki, klipa i stupca kapljevine,
- sile trenja u koje ubrajamo:
  - trenje spojnica klipnih šipki o stijenke uzlaznih cijevi te trenje klipa o stijenke cilindra dubinske crpke,
  - hidrodinamičko trenje između klipnih šipki i kapljevine,
  - unutarnje trenje u materijalu klipnih šipki i uzlaznih cijevi koje se javlja pri njihovoj deformaciji uslijed naprezanja.

Veličina navedenih sila ovisi o uvjetima crpljenja nafte iz ležišta te o režimu rada sustava dubinskih sisaljki.

Na slici 2-1. shematski je prikazano tipsko nadzemno i podzemno opremanje eksploatacijske bušotine opremljenom dubinskom sisaljkom s klipnim šipkama. Osnovni sastav proizvodne opreme čine: njihalica, pogonski motor, glatka šipka, klipne šipke te dubinska sisaljka.



Slika 2-1. Shematski prikaz nadzemne i podzemne opreme eksploatacijske bušotine opremljene dubinskom sisaljkom s klipnim šipkama (Brkić, 2017)

## 2.1. Dubinska sisaljka

Dubinska sisaljka se ugrađuje na dubinu na kojoj će ostati uronjena u kapljevину. Glavne dijelove dubinske sisaljke čine (Čikeš i Zelić, 2006):

- cilindar ili stublina,
- klip ili stap,
- usisni (protupovratni) ventil,
- tlačni ventil.

Klipovi dubinskih sisaljki najčešće su duljine 1200 mm i debljine stijenke 5-10 mm. Izrađuju se od odgovarajućih čeličnih cijevi čije se površine glačaju, kromiraju i poliraju. Oplošje klipa može biti glatko ili s kanalima različitih oblika, što ih čini pogodnima pri uvjetima pojave pijeska i drugih nečistoća u nafti (Čikeš i Zelić, 2006).

Usisni ventil ugrađuje se na donjem kraju cilindra, a konstruiran je tako da radi na principu kuglice i sjedišta. Pri hodu klipa prema gore dopušta punjenje cilindra fluidom iz ležišta, dok pri hodu prema dolje sprječava vraćanje fluida u ležište.

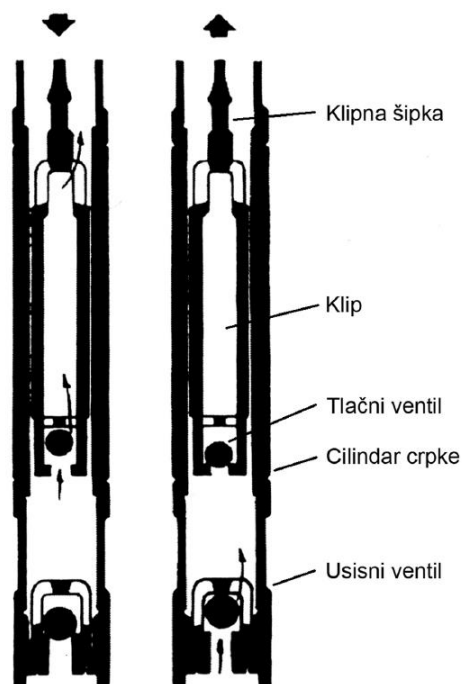
Tlačni ventil ugrađuje u donjem kraju klipa. Kao i usisni ventil, djeluje na principu kuglice i sjedišta. Pri hodu klipa prema dolje dopušta prolaz kapljevine iz cilindra u klip, tj. u uzlazne cijevi, a pri hodu klipa prema gore ne dopušta njezin povrat.

Prema API (engl. *American Petroleum Institute*) standardu na raspolaganju su crpke s prolaznim otvorom od 25,4 mm do 120,65 mm. Duljina crpki varira od 0,5 do 10 m, a kapacitet, tj. količina davanja od 0,1 do 100 m<sup>3</sup>/d i više.

Prema načinu ugradnje razlikuju se dva tipa sisaljki. To su (Čikeš i Zelić, 2006):

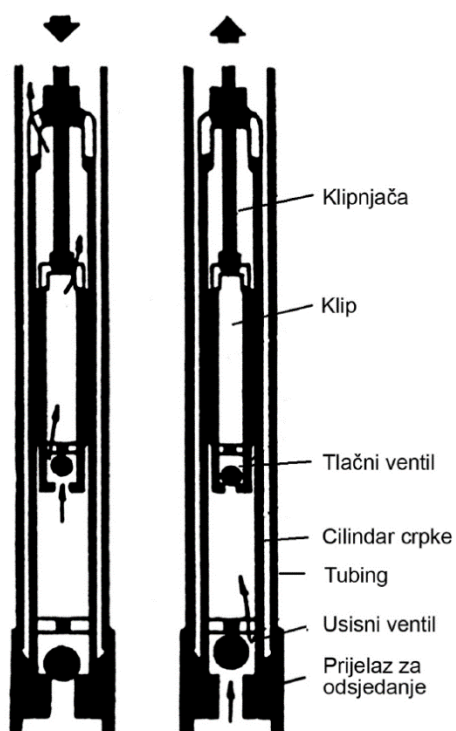
- tubing sisaljke,
- usadne sisaljke.

Tubing sisaljke (slika 2-2.) ugrađuju se u bušotinu i vade iz nje zajedno s usisnim ventilom na peti uzlaznih cijevi, dok se klip s tlačnim ventilom spušta i vadi klipnim šipkama.



Slika 2-2. Tubing sisaljka (Čikeš i Zelić, 2006)

Usadne se sisaljke ugrađuju i vade zajedno sa klipom, tlačnim i usisnim ventilom na nizu klipnih šipki u sjedište sisaljke koje je ugrađeno na nizu tubinga. Na slici 2-3. prikazana je usadna sisaljka.



Slika 2-3. Usadna sisaljka (Čikeš i Zelić, 2006)

Dubinske klipne sisaljke opremaju se cilindrom iz jednog komada ili cilindrom koji se sastoji od sekcija (košuljica). Prema konstrukciji i načinu usađivanja mogu biti (Čikeš i Zelić, 2006):

- učvršćene na vrhu,
- učvršćene na dnu,
- s nepokretnim cilindrom i pomičnim klipom,
- s pomičnim cilindrom i nepomičnim klipom.

U praksi najširu primjenu imaju usadne sisaljke. Pogodne su za relativno manje dobave te za dublje bušotine jer su zahvati pri kvarovima jeftiniji zbog ugradnje i vađenja na klipnim šipkama. Tubing sisaljke imaju veći promjer otvora pa se pri određenoj duljini hoda i određenom broju hodova postiže veća dobava fluida u odnosu na usadne sisaljke. Sastavljene su od manje radnih dijelova pa je konstrukcija jednostavnija i jeftinija, ali im je nedostatak što uzrokuju veće naprezanje klipnih šipki.

## **2.2. Klipne šipke**

Klipne šipke služe za prijenos energije od njihalice do dubinske sisaljke. Izrađuju se od punog profila okruglog presjeka visokokvalitetnih čelika. Spajaju se ženskim navojem na oba kraja budući da same šipke imaju muški navoj na oba kraja. Duljine su od 7,62 do 9,1 m, s ojačanim muškim navojima na kraju i dijelom kvadratnog oblika zbog zahvata ključevima pri zavrtnanju i odvrtanju. Prilikom rukovanja klipnim šipkama potrebno je poznavati vrijednosti zakretnog momenta koji ovisi o kakvoći i promjeru klipnih šipki.

Prema API standardu klipne se šipke izrađuju u promjeru od 12,7 mm ( $1/2$  in) do 28,6 mm ( $1\frac{1}{8}$  in). U tablici 2-1. prikazane su tri kategorije klipnih šipki s odgovarajućim vrijednostima naprezanja.

Tablica 2-1. Tehnička svojstva klipnih šipki (Čikeš i Zelić, 2006)

Vrste klipnih šipki (klasa)	Granica elastičnosti		Prekidna čvrstoća	
	[kPa]	[psi]	[kPa]	[psi]
<b>C</b>	448 159	65 000	620 528	90 000
<b>K</b>	448 159	65 000	620 528	90 000
<b>D</b>	689 476	100 000	792 897	115 000
			827371	120 000

Najčešće se u praksi upotrebljavaju klipne šipke klase D, posebice u dubljim bušotinama, tj. pri većim opterećenjima. Klipne šipke klase K upotrebljavaju se pri korozivnim uvjetima, odnosno pri povišenom sadržaju ugljikovog dioksida (CO<sub>2</sub>) i vodikovog sulfida (H<sub>2</sub>S) u proizvodnom fluidu.

Opterećenje klipnih šipki raste s dubinom ugradnje i s povećanjem presjeka sisaljke. Kako bi se smanjilo opterećenje i ulaganja u sustav podizanja te povećala dubina ugradnje sisaljke ugrađuju se klipne šipke u kombinaciji više promjera. Klipne se šipke najčešće kombiniraju s dva ili tri različita promjera, ovisno o uvjetima crpljenja fluida iz ležišta.

Karakteristična kombinacija klipnih šipki u praksi je sljedeća:

- 19,0 mm (<sup>3</sup>/<sub>4</sub> in) × 15,9 mm (<sup>5</sup>/<sub>8</sub> in),
- 22,2 mm (<sup>7</sup>/<sub>8</sub> in) × 19,0 mm (<sup>3</sup>/<sub>4</sub> in),
- 25,4 mm (1 in) × 22,2 mm (<sup>7</sup>/<sub>8</sub> in),
- 22,2 mm (<sup>7</sup>/<sub>8</sub> in) × 19,0 mm (<sup>3</sup>/<sub>4</sub> in) × 15,9 mm (<sup>5</sup>/<sub>8</sub> in),
- 25,4 mm (1 in) × 22,2 mm (<sup>7</sup>/<sub>8</sub> in) × 19,0 mm (<sup>3</sup>/<sub>4</sub> in).

Kombinacija klipnih šipki temelji se na tri osnovna pristupa (Čikeš i Zelić, 2006):

- a) kombinacija šipki odozdo prema gore na osnovi maksimalnog naprezanja vršne šipke te sekcije, tj. na osnovi najmanjeg promjera,
- b) kombinacija šipki na temelju jednakog maksimalnog naprezanja najgornjih šipki u sekcijama,



- c) na temelju istovrsnosti modificiranog Goodmanova dijagrama za sve kombinirane klipne šipke.

Kombinacija šipki „odozdo prema gore“ uobičajena je u praksi.

### **2.3. Glatka šipka**

Budući da je izložena najvećim naprezanjima, glatka je šipka jedan od najvažnijih elemenata sustava dubinskih sisaljki. Preuzima najveću nosivost jer je najgornja (opterećena je težinom klipnih šipki i sisaljke, težinom stupca fluida iznad sisaljke te inercijskim i vibracijskim silama prilikom rada), a uz to izložena je i trenju u brtvenom sustavu. Kako bi se spriječilo propuštanje plina ili kapljevine oko glatke šipke koriste se brtvenice koje se sastoje od brtvi zatvorenih u kućište koje osigurava njihovo stlačivanje.

Glatke šipke moraju biti idealnog okruglog presjeka i idealne glatkoće oplošja, a izrađuju se od hladno vučenog visokokvalitetnog čelika. Prema API standardu izrađuju se u promjeru od 25,4 mm (1 in) do 38,1 mm (1<sup>1</sup>/<sub>2</sub> in). Duljina im se kreće u rasponu od 2,3 m do 6,7 m.

U praksi se upotrebljavaju i glatke šipke od staklenih vlakana. Pogodne su pri vrlo korozivnim uvjetima, a zbog manje specifične mase uzrokuju manja opterećenja. Osim već navedenih, postoje i šuplje čelične glatke šipke koje se upotrebljavaju u uvjetima gdje je kroz njih potrebno utiskivati kemijska sredstva. Najčešće je to zbog sprječavanja procesa korozije i stvaranja parafina, a pri crpljenju moguće je razrjeđivati teško pokretljivu naftu lakšom.

### **2.4. Njihalica**

Njihalica je strojni mehanizam koji pretvara rotacijsko gibanje pogonskog motora u pravocrtno gibanje klipa sisaljke i niza klipnih šipki. Osnovne karakteristike njihalice su nosivost na glavi njihalice, broj hodova u minuti, maksimalna duljina hoda te maksimalni zakretni moment. Broj hodova i duljina hoda mogu se mijenjati ovisno o uvjetima u pojedinoj bušotini. Promjenu broja hodova moguće je izvršiti promjenom remenice elektromotora, dok se pomicanjem hvatišta ruke na ekscentru mijenja duljina hoda (Brkić, 2017).

Najvažnije komponente njihalice (Brkić, 2017):

- postolje s čvrstim nosačima, koji moraju izdržati minimalno dvostruko veće opterećenje od zadanog,

- balansna gređa, upeta je u nosače te je predviđena za maksimalno očekivana opterećenja,
- glava njihalice (polumjesec ili „konjska glava“), povezana je s glatkom šipkom užetom ili Galovim lancem, a zakrivljenost u obliku polumjeseca omogućava okomito kretanje glatke šipke,
- utezi (protutezi), pomoću njih se postiže uravnoteženje njihalice kako bi se smanjila velika razlika opterećenja na pogonski motor,
- ručica, na koju se postavljaju utezi te se po njoj mogu pomicati kako bi se omogućio efekt uravnoteženja,
- ruka njihalice (ojnica), povezuje i pretvara kružno kretanje ručice u translacijsko kretanje balansne gređe, tj. glatke šipke,
- reduktor, služi za pretvaranje relativno velikog broja okretaja pogonskog motora i relativno malog zakretnog momenta u relativno mali broj okretaja i relativno veliki zakretni moment.

## 2.5. Pogonski motor

Za pogon dubinskih sisaljki s klipnim šipkama najčešće se koriste trofazni asinkroni kavezni elektromotori, a cijeli ciklus može se automatizirati. Snaga motora ovisi o količini fluida i dubini s koje se fluid proizvodi. Nedostatci elektromotora su u relativno visokoj cijeni instalacije te u velikoj potrošnji električne energije kada se proizvodi velika količina fluida. Osim elektromotora, za pogon njihalice koriste se i plinski te Diesel motori. Upotrebljavaju se pri uvjetima gdje na raspolaganju nije električna energija.

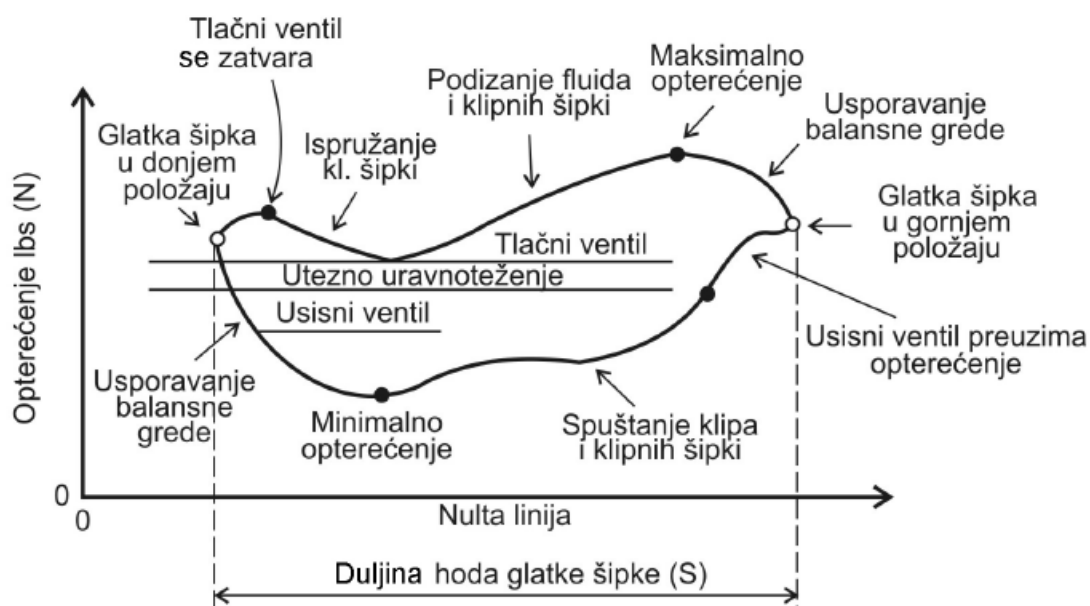
Pri izboru pogonskog motora treba razmotriti (Čikeš i Zelić, 2006):

- potrebnu snagu,
- izvor pogonskog medija,
- vrstu motora,
- promjenu opterećenja,
- vrstu instalacije,
- ograničenja primjene i dr.

## 2.6. Mjerenja u bušotinama u svrhu praćenja i analize rada

U svrhu praćenja i analize rada bušotina neophodno je obavljati mjerenja u bušotinama, odnosno mjerenja opterećenja na glatkoj šipki i razine kapljevine u prstenastom prostoru.

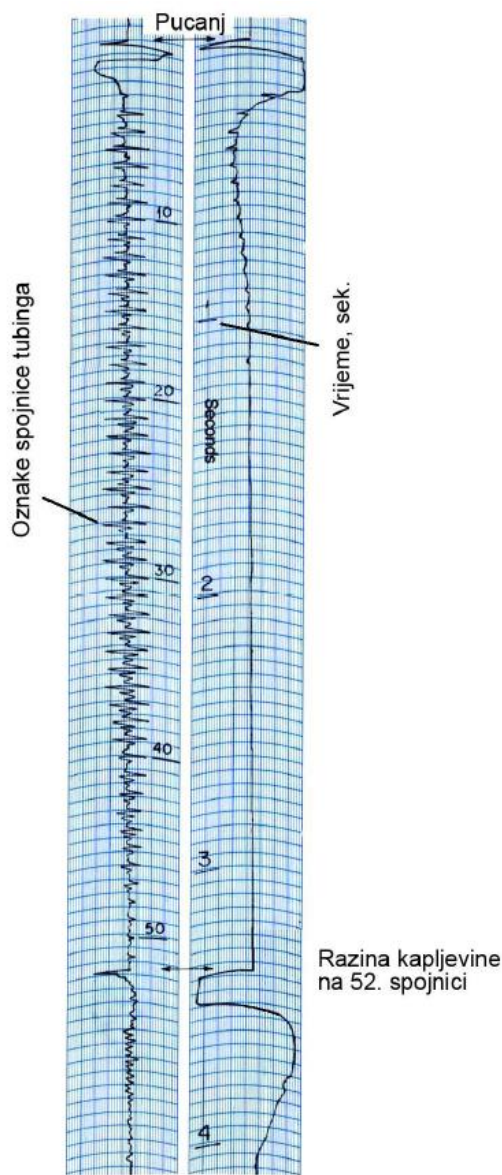
Kako bi se mogao utvrditi režim rada dubinske sisaljke s klipnim šipkama neophodno je povremeno izvršiti mjerenje opterećenja u točki maksimalnog opterećenja, tj. na glatkoj šipki. U tu svrhu koriste se uređaji poznati pod imenom – dinamometri. Postavljaju se na vrhu glatke šipke u posebno izrađeni uložni blok, pri čemu se opterećenje prenosi na dinamometar. Dinamometar registrira maksimalno i minimalno opterećenje tijekom radnog ciklusa te se dobije tzv. dinamogram različitog oblika, ovisno o režimu rada sisaljke. Na temelju dobivenih rezultata odnosno oblika dinamograma moguće je poduzeti mjere i smanjiti gubitke u proizvodnji te uočiti kvarove dubinske i površinske opreme. Na slici 2-4. prikazan je karakterističan dinamogram s objašnjenjima rada sustava u jednom hodu.



Slika 2-4. Dinamogram (Čikeš i Zelić, 2006)

Podatak o razini fluida u prstenastom prostoru nužan je za osiguranje uronjenosti dubinske sisaljke te za optimiranje rada bušotine. Jedan od najpouzdanijih načina koji je i najrašireniji u praksi odnosi se na upotrebu sonologa. Djeluje na principu brzine širenja zvučnih valova u prstenastom prostoru bušotine i njihove refleksije od spojnice tubinga, tj. od razdjelnice plina i kapljevine. Priključni uređaj tzv. puška postavlja se na bočni zasun proizvodne kolone i kabelima povezuje s registrirajućim instrumentom. Ispucavanjem slijepog metka (ili plina) zvučni valovi šire se odgovarajućom brzinom (ovisno o tlaku,

temperaturi i sastavu plina) kroz prstenasti prostor bušotine. Bilježi se kretanje zvučnog vala koji se odbija od spojnice tubinga što se registrira kao otklon na traci pisača. Najveći otklon posljedica je sraza zvučnog vala s razinom kapljevine. Podaci se prenose preko primača zvuka, pojačala i regulatora na dijagram – papir koji se elektromotorom okreće konstantnom brzinom. Na temelju poznatih podataka o razmaku između spojnica izračunava se dubina kapljevine u prstenastom prostoru (Čikeš i Zelić, 2006). Na slici 2-5. prikazan je karakterističan dijagram dobiven pomoću sonologa gdje je razina kapljevine utvrđena na 52. spojnici.

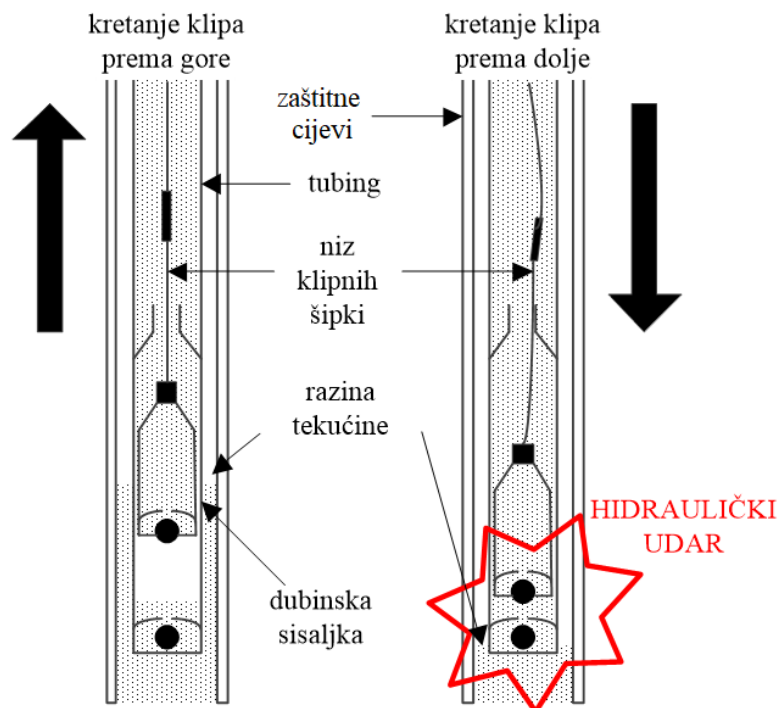


Slika 2-5. Dijagram dobiven sonologom (Čikeš i Zelić, 2006)

### 3. SUSTAV AUTOMATSKE REGULACIJE

Svrha automatiziranja sustava dubinskih sisaljki s klipnim šipkama je optimiranje pridobivanja fluida, smanjenje troškova održavanja te povećanje energetske učinkovitosti.

Za vrijeme rada eksploatacijskih bušotina opremljenih dubinskim sisaljka s klipnim šipkama, cilj je postići volumni protok pridobivanja jednak volumnom protoku pritjecanja fluida u kanal bušotine. Navedeni volumni protok pridobivanja nije moguće postići zbog toga što se volumni protok fluida koji pritječe iz ležišta u kanal bušotine stalno mijenja, dok je volumni protok dubinske sisaljke konstantan. Kada je količina fluida koji pritječe u kanal bušotine veća od kapaciteta sisaljke, zbog djelovanja stupca fluida u bušotini smanjuje se dotok u kanal bušotine. Ukoliko je sisaljka prekapacitirana pojavljuju se hidraulički udari na klipne šipke (slika 3-1.), a dolazi i do povećane potrošnje električne energije. U tom slučaju, između klipa i površine fluida u cilindru ostaje prazan prostor koji se ispuni plinom. Kada se klip kreće prema dolje, zbog toga što je plin stlačiv, tlačni ventil se ne otvori dok ne „udari“ u površinu fluida. U trenutku prije nego se tlačni ventil otvori, klipne šipke drastično se naprežu. Prilikom otvaranja tlačnog ventila naprezanje se naglo smanjuje. Pojava traje manje od sekunde, a uzrokuje povećanje istrošenosti podzemne opreme te smanjivanje vijeka trajanja. Česti hidraulički udari uzrokuju pucanje cilindra ili oštećenja spojnice i tijela klipnih šipki.



Slika 3-1. Hidraulički udar tijekom rada dubinske sisaljke (INA d.d., 2015)

Kako se hidraulički udari ne bi nastavili potrebno je povećanje razine fluida u tubingu, no povećanje razine fluida u bušotini uzrokuje povećanje protutlaka na ležišni sloj što uzrokuje smanjenje pritjecanja fluida iz sloja. Međutim, pridobivanje maksimalno mogućih količina fluida iz ležišta moguće je korištenjem sustava automatske regulacije rada bušotina prema protoku pritjecanja fluida u kanal bušotine (INA d.d., 2015).

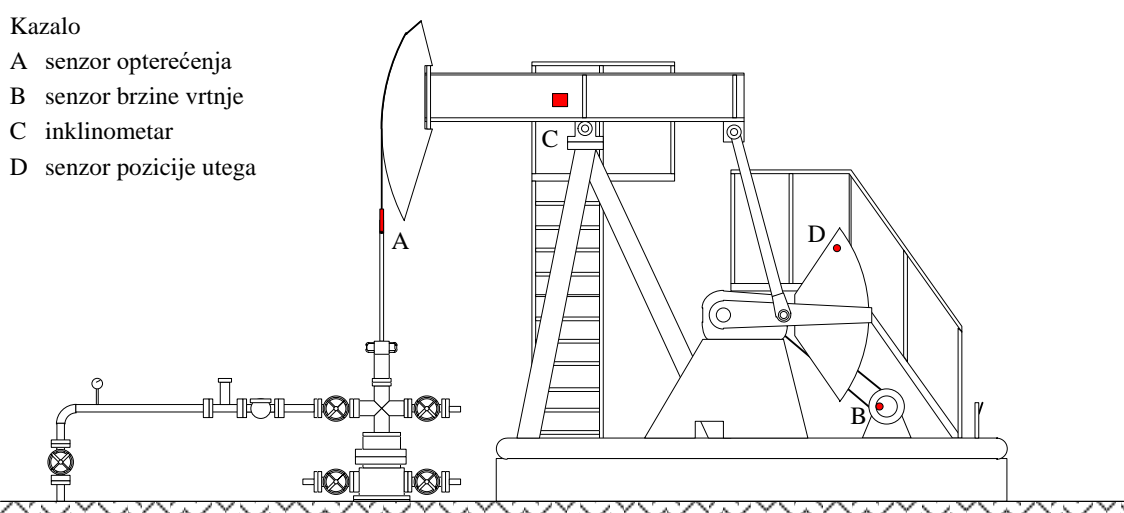
Ugradnjom senzora omogućuje se nadziranje parametara rada bušotine i u skladu s njima upravljanje radom njihalice. Upravljački uređaj (engl. *Rod Pump Controller* – RPC) omogućuje prikupljanje, obradu, analizu te pohranu podataka prikupljenih sa senzora ugrađenih na konstrukciju njihalice.

### 3.1. Dijelovi sustava automatske regulacije

Sustav automatske regulacije upravljanja i nadzora dubinskih sisaljki sastoji se od sljedećih dijelova (INA d.d., 2015):

- upravljački uređaj – *RPC*,
- senzori,
- frekvenzijski pretvarač,
- kočni otpornik.

Ovisno o načinu rada i uključenim funkcijama na njihalicu se postavljaju razni senzori i pretvornici. Napravljeni su tako da je montaža i demontaža vrlo jednostavna, osobito senzor opterećenja.



Slika 3-2. Položaj senzora na konstrukciji njihalice (INA d.d., 2015)

Na konstrukciju njihalice mogu se ugraditi sljedeći senzori (slika 3-2.):

- *senzor opterećenja* (A) – dinamometar koji mjeri opterećenje na glatkoj šipki pomoću kojeg *RPC* konstruira dinamogram pri radnoj dubini sisaljke. Postavlja se pomoću steznih spojeva, a sila pritezanja ostvaruje se pomoću vijaka,
- *senzor brzine vrtnje* (B) – senzor koji radi na principu Hall-ovog efekta te služi za upravljanje brzinom vrtnje elektromotora upotrebom frekvencijskog pretvarača,
- *inklinometar* (C) – postavlja se na balansnu gredu njihalice te mjeri njezinu poziciju pomoću čega se izračunava i određuje hod glatke šipke. Pomoću inklinometra upravljački uređaj ima mogućnost analize opterećenja i duljine hoda glatke šipke te tako može upravljati radom bušotine,
- *senzor pozicije utega* (D) – magnetski senzor koji radi na principu Hall-ovog efekta te se ugradnjom omogućava prepoznavanje je li uteg prešao zadanu poziciju u točno određenom vremenu. Ovaj je senzor pretvornik čiji odlazni napon ovisi o magnetskom polju, ako je magnetsko polje poznato, moguće je odrediti udaljenost senzora i magneta koji su postavljeni na uteg njihalice i osovinu elektromotora. Razlog ugradnje ovog senzora je korektivno djelovanje na regulaciju brzine vrtnje elektromotora.

Upravljački uređaj - *RPC* (slika 3-3.) postavlja se u krugu bušotine stoga je zaštićen zajedno s električnim dijelovima u kućištu koje štiti uređaj od stranih tijela (kiša, prašina, korozija, stvaranje leda na kućištu). *RPC* regulator radi na temperaturama od -40 °C do 70 °C. Na svom kućištu ima grafički prikaz i tipkovnicu, a ima i mogućnost spajanja te prijenosa podataka na i s prijenosnih računala što omogućuje nadogradnju upravljačkog programa (LUFKIN AUTOMATION, 2011).



Slika 3-3. Upravljački uređaj

Upravljački uređaj u sebi sadrži sustav za dobivanje dinamograma ekstrapoliranjem na svim dubinama unutar bušotine iz podataka koji se očitaju na površini („*Downhole Card*“ metoda). Navedena metoda optimiranja rada bušotina zasniva se na podacima prikupljenim sa senzora opterećenja koji se postavlja na vrhu glatke šipke te se cjelokupno opterećenje prenosi na dinamometar, pomoću kojeg se dobiva dinamogram koji prikazuje ovisnost opterećenja o radu dubinske sisaljke. Računanje pojedinih parametara i statusa bušotine izvršava se u stvarnom vremenu, a upravljanje se izvršava na temelju svakog prethodno snimljenog dinamograma. RPC ima mogućnost autonomnog upravljanja radom bušotine na osnovi signala sa senzora, a moguće ga je povezati na SCADA sustav.

Frekvencijski pretvarač – uređaj koji se ugrađuje u sklopu RPC-a, ujedno obavlja regulaciju broja hodova njihalice prema nalogu RPC uređaja te ima svojstvo uštede u potrošnji električne energije. Omogućuje smanjenje negativnog utjecaja na elektroenergetski sustav i kompenziranje jalove snage koju preuzima motor iz sustava. Frekvencijski pretvarač



oprema se kočnim otpornikom kako bi se spriječilo povećanje napona uslijed djelovanja protutega koji energiju protutega pretvara u toplinu. Temeljem interpretacije dubinskih dinamograma te upravljanjem brzinom vrtnje elektromotora određuju brzinu rada njihalice ili isključuju u slučaju premale zapunjenosti sisaljke na određeno vrijeme.

Kako bi bilo moguće pridobiti potrebne podatke moguće je postaviti različite kombinacije senzora. Kombinacija senzora opterećenja na glatkoj šipki, brzine vrtnje i pozicije utega poželjna je za kontrolu rada njihalice prema zapunjenosti sisaljke. Ako nije potrebna analiza dinamograma preporučuje se kombinacija senzora opterećenja niza šipki i inklinometra.

### **3.2. Konfiguracija sustava automatske regulacije**

Sustav upravljanja i nadzora dubinske sisaljke sastoji se od upravljačkog i nadzornog nivoa. Upravljački nivo sastoji se od sustava *Lufkin Well Manager* s grafičkim operatorskim panelom za upravljanje motorom njihalice, a smješten je u blizini njihalice. Nadzorni nivo sustava (engl. *Supervisory Control and Data Acquisition – SCADA*) omogućuje daljinski nadzor bušotine iz operatorske sobe. Upravljački dio sustava neovisan je te će u slučaju prekida komunikacije s nadzornim, neovisno o tome, nastaviti s radom dubinske sisaljke (SCAN, 2016a).

#### *3.2.1. Upravljački nivo sustava automatske regulacije*

Sustav upravljačkog nivoa dubinske sisaljke omogućuje sljedeće funkcije (SCAN, 2016a):

- prihvata digitalnih ulaznih signala iz procesa (Hall-ovi senzori),
- prihvata analognih ulaznih signala iz procesa (opterećenje na glatkoj šipki, mjerenje tlaka),
- prihvata naloga s nadzornog nivoa (SCADA),
- prosljeđivanje podataka nadzornom nivou (SCADA),
- automatsko upravljanje,
- grafički operatorski panel omogućava vizualizaciju stanja i mjerenja na bušotini te upravljanje radom njihalice izdavanjem naredbi prema upravljačkom nivou,
- prikaz alarma i kvarova.

Sam program automatske regulacije te svi potrebni podaci o bušotini, memorirani su u procesnom računalu u baterijski napajanu memoriju pa gubitak napajanja ne utječe na rad dubinske sisaljke.

### 3.2.2. Nadzorni nivo sustava automatske regulacije

Sustav nadzornog nivoa na operatorskoj stanici omogućuje sljedeće funkcije (SCAN, 2016b):

- prikupljanje i obradu podataka s upravljačkog nivoa,
- vizualizaciju stanja i mjerenja na bušotini,
- prikaz alarma i kvarova,
- prikaz trendova i dnevnih izvještaja,
- arhiviranje podataka u bazu podataka.

Nadzorni nivo čini SCADA radna stanica na kojoj je instaliran software za vizualizaciju sustava te aplikacijski software. SCADA platforma temelji se na alatima koji koriste objektno orijentiranu tehnologiju. Višeslojna je aplikacija koja se sastoji od klijenta, servera i baze podataka (SCAN, 2016b).

### 3.3. Nadzor i upravljanje radom dubinske sisaljke

RPC regulator sustava dubinskih sisaljki omogućuje različite načine rada (SCAN, 2016a):

- Korisnički način rada – upravljački uređaj uključuje i isključuje njihalicu prema naredbi korisnika. Ako je opterećenje na glatkoj šipki veće od postavljene maksimalne ili manje od postavljene minimalne vrijednosti, moguće je da sustav samostalno ugasi njihalicu. Ovim načinom omogućena je minimalna kontrola upravljanja graničnim vrijednostima opterećenja niza šipki.
- Vremenski način rada – upravljački uređaj omogućuje kontrolu prema unaprijed postavljenom vremenu rada i mirovanja njihalice. Sustav može samostalno ugasi njihalicu ako opterećenje na glatkoj šipki premašuje postavljenu maksimalnu vrijednost ili je manje od postavljene minimalne vrijednosti.
- Automatski način rada – uobičajeni način rada koji ima sljedeće značajke:
  - primarnu kontrolu rada,
  - kontrolu opterećenja glatke šipke,
  - kontrolu rada prema dotoku,

- uočavanje kvarova,
- prikupljanje i pohranu podataka,
- kontrolu potrošnje energije.

Predviđen je kontinuirani rad u automatskom načinu rada, dok se drugi način koristi ako dođe do kvara senzora ili prilikom remonta opreme (SCAN, 2016a).

### *3.3.1. Osnovne upravljačke funkcije sustava automatske regulacije*

Osnovna je namjena sustava automatske regulacije detektirati kada je razina fluida u bušotini premala kako bi se u potpunosti napunila dubinska sisaljka, odnosno kada dolazi do smanjenja usisnog tlaka na dubinskoj sisaljci koji nije dovoljan za ispunjavanje cilindra sisaljke fluidom. U slučaju nedovoljne zapunjenosti cilindra dubinske sisaljke dolazi do stvaranja hidrauličkih udara što uzrokuje povećano trošenje opreme. Prikupljanjem podataka, upravljački uređaj omogućuje kontrolu razine fluida tj. dotoka u bušotinu koristeći sljedeće metode (SCAN, 2016a):

- Postotak zapunjenosti sisaljke – temelji se na analizi dubinskog dinamograma koji prikazuje ovisnost opterećenja na glatkoj šipki o poziciji dubinske sisaljke. Najpreciznija je od navedene tri metode.
- Upravljanje jednom zadanom vrijednošću – temelji se na površinskom grafu koji prikazuje ovisnost opterećenja na glatkoj šipki o poziciji pumpe.
- Upravljanje motorom njihalice – metoda se temelji na sensorima brzine okretaja elektromotora njihalice i pozicije utega za ravnotežu. Metoda upravljanja motorom njihalice najčešće se koristi u slučaju kvara na senzoru opterećenja glatke šipke (SCAN, 2016a).

Kada se utvrdi niska razina fluida u bušotini, upravljački uređaj ima mogućnost zaustavljanja njihalice na određeno vrijeme koje zadaje korisnik te se lako može podešavati. Korištenjem frekvencijskog pretvarača omogućena je regulacija brzine vrtnje elektromotora regulacijom frekvencije električne energije kojom se napaja motor. Na taj način moguće je održavati zapunjenost sisaljke na određenoj razini. Ako je njihalica predugo u stanju mirovanja izgubit će se dio pridobivanja zbog protutlaka koji djeluje na ležišni sloj. Suprotno navedenom, prekratko vrijeme stajanja dovodi do nedovoljne zapunjenosti sisaljke što naposljetku uzrokuje stvaranje hidrauličkog udara i povećane potrošnje opreme. Svaka bušotina ima drugačije parametre proizvodnje, a kriterij prema kojem će se obavljati

regulacija brzine vrtnje elektromotora i određivanje vremena stajanja bušotine ovisi o sljedećim parametrima (INA d.d., 2015):

- tlaku u ležištu,
- pritjecanju fluida u bušotinu,
- hodu klipa unutar dubinske sisaljke,
- promjerima proizvodnog niza i zaštitnih cijevi.

### 3.3.2. Sigurnosne upravljačke funkcije sustava automatske regulacije

Razlikuju se dva tipa sustava za automatsku regulaciju rada dubinske sisaljke. Prvi tip sustava čini samostalan upravljački uređaj, dok je na drugi tip u sklopu upravljačkog uređaja ugrađen i frekvencijski pretvarač. Osnovna je razlika što prvi tip sustava ne upravlja brzinom rada dubinske sisaljke, već ju uključuje i isključuje ovisno o zapunjenosti cilindra dubinske sisaljke. Nakon što sustav utvrdi da je zapunjenost sisaljke premala u odnosu na postavljenu vrijednost, automatski ju gasi na unaprijed postavljeno vrijeme mirovanja. Nakon isteka tog vremena sustav će ponovno pokrenuti dubinsku sisaljku. Drugi tip, koji u sklopu upravljačkog uređaja sadrži frekvencijski pretvarač, neprestano upravlja brzinom rada dubinske sisaljke pomoću naponsko-frekvencijskog pretvarača održavajući zapunjenost dubinske sisaljke iznad postavljene vrijednosti. Ako sustav želi smanjiti brzinu rada dubinske sisaljke ispod minimalno postavljene vrijednosti, privremeno se zaustavlja dubinska sisaljka prema određenom vremenu mirovanja. Prilikom nadogradnje sustava frekvencijskim pretvaračem pretpostavlja se kako će dubinska sisaljka raditi kontinuirano, tj. 24 sata na dan (SCAN, 2016a).

### 3.3.3. Upravljačke funkcije kvarova

U slučaju kvara, sustav automatske regulacije zaustavlja rad dubinske sisaljke na jedan period mirovanja. Upravljački uređaj pokušava pokrenuti rad dubinske sisaljke onoliko broj puta koliko je operater prethodno postavio. Ukoliko se kvar otkloni u manje pokušaja nego je postavljeno, sustav samostalno poništi kvar te dubinska sisaljka nastavlja s radom. Ako se kvar ne otkloni unutar postavljenog broja pokušaja, dubinska se sisaljka zaustavlja trajno. Kako bi se ponovno pokrenula operater mora otkloniti i poništiti kvar na operatorskom panelu. Sustav se može postaviti kako bi se omogućile ili onemogućile upravljačke i sigurnosne funkcije dubinske sisaljke posebno za svaki kvar (SCAN, 2016a):

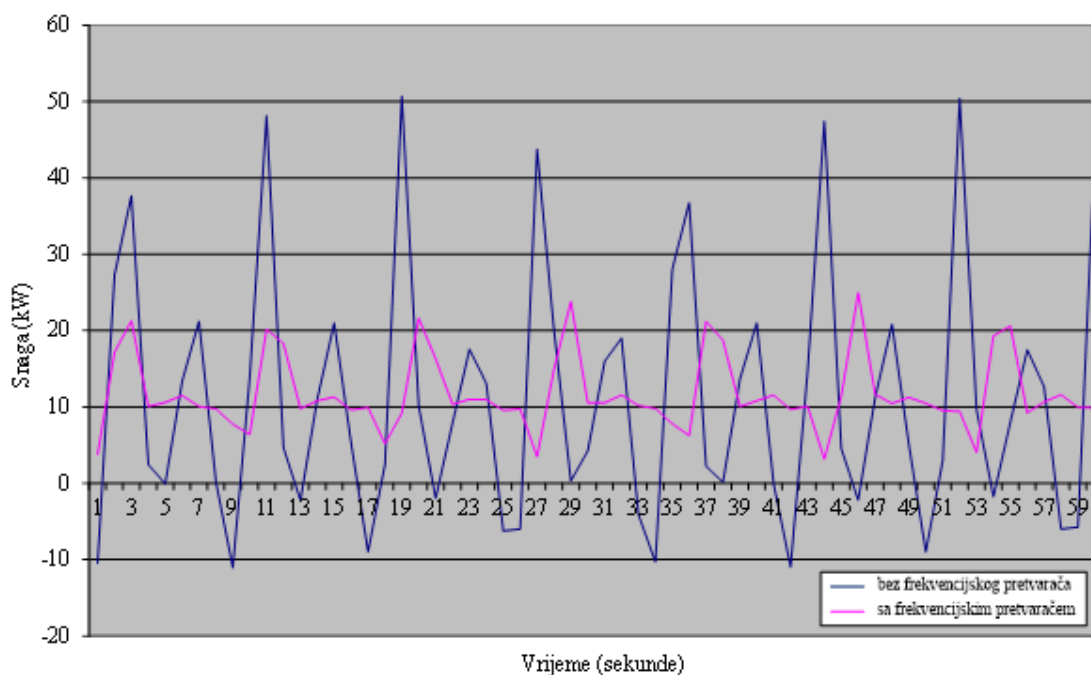
- Maksimalno opterećenje glatke šipke – ukoliko je opterećenje na glatkoj šipki veće od maksimalne dozvoljene vrijednosti, sustav će ugasi dubinsku sisaljku. Nužno je postavljanje senzora opterećenja na glatku šipku.
- Minimalno opterećenje glatke šipke – ukoliko je opterećenje na glatkoj šipki manje od minimalne dozvoljene vrijednosti, sustav će ugasi dubinsku sisaljku. Nužno je postavljanje senzora opterećenja na glatku šipku.
- Nisko opterećenje fluidom – kada je količina fluida izračunata iz dubinskog grafa manja od minimalno dozvoljene vrijednosti (na osnovu prethodnog dinamograma), sustav će ugasi dubinsku sisaljku. Opcija zahtjeva ugradnju senzora opterećenja na glatku šipku te Hall-ove senzore za poziciju dubinske sisaljke. Dostupna je ukoliko je odabran dubinski način upravljanja bušotinom, a predstavlja alternativni način kontrole rada dubinske sisaljke.
- Kvar opreme – ako je opterećenje prilikom podizanja fluida manje od minimalne dozvoljene vrijednosti temeljene na prethodno programiranom broju ciklusa zaredom, sustav automatske regulacije će ugasi dubinsku sisaljku jer smatra kako je došlo do kvara na dubinskoj sisaljci. Opcija zahtjeva ugradnju senzora opterećenja na glatku šipku te Hall-ove senzore za poziciju dubinske sisaljke.
- Maksimalni moment sisaljke – kada je na osnovu prethodno snimljenog dinamograma maksimalni moment veći od dozvoljenog, sustav gasi dubinsku sisaljku. Potrebni su Hall-ovi senzori za poziciju dubinske sisaljke.
- Mali broj okretaja motora – ukoliko je izmjereni broj okretaja elektromotora manji od minimalno dozvoljenog, sustav će ugasi njihalicu.
- Proklizavanje remena – pomoću Hall-ovih senzora, sustav kroz svaki ciklus prati broj okretaja elektromotora. Ukoliko se u određenom ciklusu poveća broj okretaja za unaprijed postavljeni postotak, sustav alarmira kako se dogodilo proklizavanje pogonskog remena. Prilikom ovog kvara sustav ne zaustavlja dubinsku sisaljku, nego se prikazuje alarm na operatorskom panelu i SCADA sustavu.
- Nema signala okretaja motora – sustav uočava gubitak signala Hall-ovog senzora koji se koristi za mjerenje brzine vrtnje elektromotora.

### **3.4. Napajanje opreme za automatsku regulaciju rada bušotina**

Dubinska sisaljka, koju pokreće njihalica predstavlja dinamički zahtjevan pogon za elektromotor. Energija potrebna za rad elektromotora ima dva smjera protoka energije

(prijem i odašiljanje). U jednom ciklusu energija se preuzima iz mreže, dok u drugom ciklusu postoji mogućnost povrata energije pod utjecajem protuutega. Stoga je frekvencijski pretvarač potrebno opremiti kočnim otpornikom kako bi se spriječilo povećanje napona uslijed djelovanja protutega koji energiju protuutega pretvara u toplinu. Upotrebom upravljačkog uređaja s frekvencijskim pretvaračem za pogon njihalice očekivana vršna snaga bit će manja od 30 do 50%, dok frekvencijski pretvarač podnosi 10% preopterećenja (INA d.d., 2015).

Postavljeni upravljački uređaj s frekvencijskim pretvaračem, osim što regulira broj okretaja elektromotora, doprinosi uštedi električne energije. Njime je smanjen negativan utjecaj na elektroenergetski sustav, a ima i svojstvo kompenziranja jalove energije koju motor preuzima iz mreže.



Slika 3-4. Krivulja snage elektromotora s i bez frekvencijskog pretvarača (INA d.d., 2015)

Na slici 3-4. prikazane su krivulje snage elektromotora njihalice s i bez frekvencijskog pretvarača u vremenskom razdoblju od 60 sekundi. Kao što je prikazano plavom linijom, prilikom korištenja samo elektromotora za pogon njihalice postoji cikličko preuzimanje snage iz elektroenergetskog sustava, ali i ciklički povrat snage u sustav (negativne vrijednosti na grafu). U slučaju kada je ugrađen frekvencijski pretvarač može se vidjeti kako je preuzeta snaga pozitivna cijelo vrijeme i nema povrata energije u mrežu, tj. preuzeta

energija jednaka je potrošenoj. Vršna snaga je do 50% manja od one preuzete direktno pokretanim elektromotorom. Ako se njihalica priključuje na elektroenergetski sustav operatora distribucijskog sustava, energija koja se preda natrag u sustav se ne registrira te ne postoji nikakva korist od nje. Međutim, ukoliko je riječ o internom elektroenergetskom sustavu, povrat energije ima koristan učinak jer se predaje u sustav što se može smatrati proizvodnjom električne energije. S obzirom na to kako je za frekvencijski pretvarač faktor snage u rasponu od 0,92 do 0,98, preuzimanje jalove snage je u prihvatljivim granicama te neće biti dodatnog naplaćivanja preuzete prekomjerne jalove snage kada je njihalica priključena na elektroenergetski sustav operatora distribucijskog sustava. Nedostatak induktivne jalove energije, u slučaju internog elektroenergetskog sustava napajanja koji ima preveliku kapacitivnu jalovu energiju, zahtijeva ugradnju prigušnica te je tako moguće izbjeći plaćanje prekomjerne preuzete jalove energije. Kao što je već rečeno, ugradnjom frekvencijskog pretvarača u strujni krug elektromotora smanjena su vršna opterećenja te su na taj način smanjena mehanička naprezanja opreme i strujna naprezanja elektroenergetskog sustava. Uspoređujući struju pokretanja elektromotora, koja je bez frekvencijskog pretvarača šest do sedam puta veća od nazivne struje elektromotora, s frekvencijskim pretvaračem struja pokretanja gotovo je jednaka radnoj struji. Velike struje pokretanja negativno utječu na cjelokupni sustav stvarajući padove napona unutar mreže, a ujedno uzrokuju termička opterećenja koja uzrokuju starenje kablova i ostale opreme.

Ugradnjom sustava s frekvencijskim pretvaračem omogućuje se kontinuirani rad dubinske sisaljke. Ukoliko je na jednu transformatorsku stanicu priključeno više njihalica, potrebno je prilikom odabira načina rada njihalica obratiti pozornost na činjenicu kako suma snage elektromotora priključenih na transformatorsku stanicu ne smije premašiti njezinu nazivnu snagu. Kada je snaga svih priključenih njihalica veća od nazivne snage transformatorske stanice, a postoji potreba za radom svih njihalica, potrebno je prilagoditi transformatorsku stanicu potrebnoj snazi (INA d.d., 2015).

### **3.5. Utjecaj automatske regulacije na proizvodnju kapljevine**

Automatiziranjem sustava dubinskih sisaljki s klipnim šipkama optimira se proizvodnja, povećava energetska učinkovitost te se smanjuju troškovi održavanja. Upravljački uređaj na temelju prikupljenih podataka utvrđuje nalazi li se u bušotini dovoljna količina fluida za pridobivanje. Održavanjem razine fluida u prstenastom prostoru na dubini sisaljke omogućuje se pridobivanje maksimalnih količina fluida. S obzirom na to da bez sustava

automatske regulacije nije moguće održavati razinu fluida na dubini sisaljke, smanjuje se pridobiva količina fluida.

Utjecaj automatske regulacije rada dubinske sisaljke bit će razmatran kroz bušotine A-3, A-13 i A-14. Bušotine A-3, A-13 i A-14 proizvodne su naftne bušotine ležišta A te su osnovni podaci o bušotinama potrebni za proračun prikazani u tablici 3-1.

Tablica 3-1. Osnovni podaci o bušotinama (INA d.d., 2018a)

Bušotina	Duljina kanala [m]	Dubina ugradnje sisaljke [m]	Nivo fluida u prstenastom prostoru [m]	Dubina sredine perforacija, $H_{per}$ [m]	Dinamički tlak na ušću prstenastog prostora, $p_c$ [ $\times 10^5$ Pa]	Prosječna gustoća fluida u prstenastom prostoru, $\rho_L$ [kg/m <sup>3</sup> ]	Udio vode u kapljevine [%]	Prosječna dnevna proizvodnja kapljevine u mjesecu prije automatiziranja [m <sup>3</sup> /d]
<b>A-3</b>	2606	1797,8	1398	2477	8	917,2	46,7	23,2
<b>A-13</b>	2700	2003,1	1200	2582	6	863,2	13,2	12,2
<b>A-14</b>	2770	2200,0	1904	2669	8	865,1	14,3	2,4

Ležišni tlak iznosi  $136 \times 10^5$  Pa, dok je prosječna vrijednost gustoće nafte  $842 \text{ kg/m}^3$ . Prosječna gustoća slojne vode iznosi  $1003 \text{ kg/m}^3$ , a relativna gustoća plina 0,93 (INA d.d., 2016).

Na temelju razlike razine fluida u prstenastom prostoru prije automatiziranja i očekivane razine fluida nakon ugradnje sustava automatske regulacije prikazat će se očekivano povećanje proizvodnje fluida. Za proračun će se koristiti Vogel-ova korelacija za dvofazni polustacionarni protok (Čikeš i Zelić, 2006):

$$\frac{q}{q_{\max}} = 1 - 0,2 \left( \frac{p_{wf}}{\bar{p}_R} \right) - 0,8 \left( \frac{p_{wf}}{\bar{p}_R} \right)^2 \quad (3-1)$$

gdje su:

$q$  – protok, m<sup>3</sup>/dan

$q_{\max}$  – maksimalni protok, m<sup>3</sup>/dan

$p_{wf}$  – dinamički tlak na dnu bušotine, Pa

$\bar{p}_R$  – srednji ležišni tlak, Pa

Temeljem izmjerenog protoka, pripadajućeg mu dinamičkog tlaka te srednjeg ležišnog tlaka izračuna se maksimalni protok. Tada se na osnovu jednadžbe 3-1 može izračunati



odgovarajući protok za svaki dinamički tlak na dnu bušotine. Indikatorskom krivuljom definira se odnos protoka i dinamičkog tlaka na dnu bušotine te je ista zapravo grafički prikaz indeksa proizvodnosti.

Dinamički tlak na dnu bušotine može se izračunati prema sljedećoj jednadžbi (Čikeš i Zelić, 2006):

$$p_{wf} = p_c + p_{gc} + \rho_L g (H_p - h_L) \quad (3-2)$$

gdje su:

$p_c$  – dinamički tlak na ušću prstenastog prostora, Pa

$p_{gc}$  – tlak stupca plina u prstenastom prostoru, Pa

$\rho_L$  – prosječna gustoća kapljevine u prstenastom prostoru,  $\text{kg/m}^3$

$g$  – ubrzanje sile teže,  $\text{m/s}^2$

$H_p$  – dubina ugradnje sisaljke, m

$h_L$  – razina kapljevine u prstenastom prostoru (gledano od površine), m

Za izračunavanje prosječne gustoće kapljevine u prstenastom prostoru korištena je sljedeća formula:

$$\rho_L = f_o \rho_o + \rho_w (1 - f_o) \quad (3-3)$$

gdje su:

$\rho_o$  – gustoća nafte,  $\text{kg/m}^3$

$\rho_w$  – gustoća slojne vode,  $\text{kg/m}^3$

$f_o$  – udio nafte u kapljevini, -

Korištenjem jednadžbi 3-1, 3-2 i 3-3 dobiveni su rezultati prikazani u tablici 3-2.

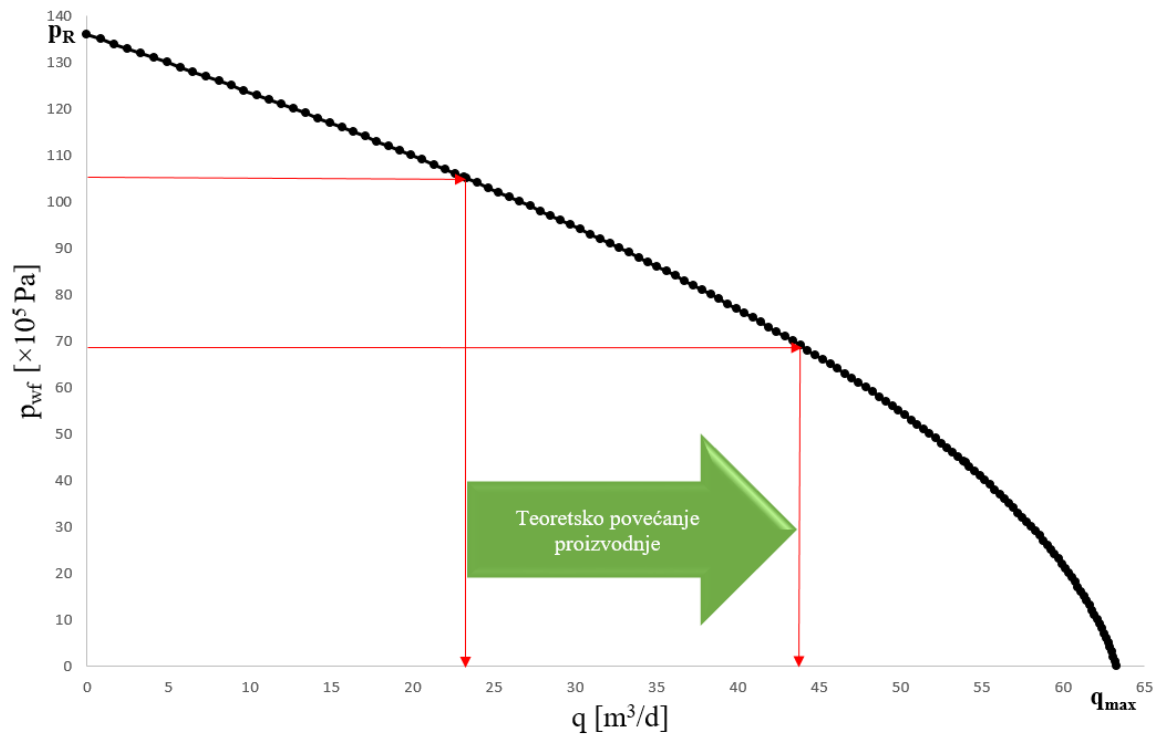
Tablica 3-2. Rezultati proračuna rada bušotina nakon automatiziranja

Bušotina	Tlak stupca plina u prstenastom prostoru, $p_{gc}$ [ $\times 10^5$ Pa]	Dinamički tlak na dnu bušotine prije automatiziranja, $p_{wf}$ [ $\times 10^5$ Pa]	Maksimalno pridobivanje, $q_{max}$ [ $m^3/d$ ]	Dinamički tlak na dnu bušotine nakon automatiziranja, $p_{wf}$ [ $\times 10^5$ Pa]	Teoretska proizvodnja kapljevine nakon automatiziranja, $q$ [ $m^3/d$ ]
<b>A-3</b>	0,16	105,2	63,3	69,2	43,7
<b>A-13</b>	0,13	123,1	74,4	55,1	58,6
<b>A-14</b>	0,21	73,1	3,6	48,0	3,0

Automatskom se regulacijom smanjuje dinamički tlak na dnu bušotine, odnosno doći će do povećanja depresije na ležište, a samim time i veće proizvodnje fluida. S obzirom na to kako se oprema u bušotini neće mijenjati, povećanje proizvodnje rezultat je učinkovitijeg rada dubinske sisaljke koju kontrolira sustav automatske regulacije. Teoretska očekivana proizvodnja ovisi o ograničenjima sustava, odnosno o maksimalnom kapacitetu opreme (sisaljke i njihalice). Temeljem dobivenih rezultata mogu se planirati budući radovi zamjene bušotinske opreme.

### 3.5.1. Bušotina A-3

Prosječna dnevna proizvodnja kapljevine u mjesecu prije ugradnje sustava automatske regulacije iznosila je  $23,2 m^3/d$ , a udio slojne vode u kapljevini iznosio je 46,7%. Bušotina je radila 24 sata dnevno (INA d.d., 2018a). Na slici 3-5. prikazano je teoretsko povećanje proizvodnje kapljevine nakon automatiziranja sustava dubinskih sisaljki s klipnim šipkama.

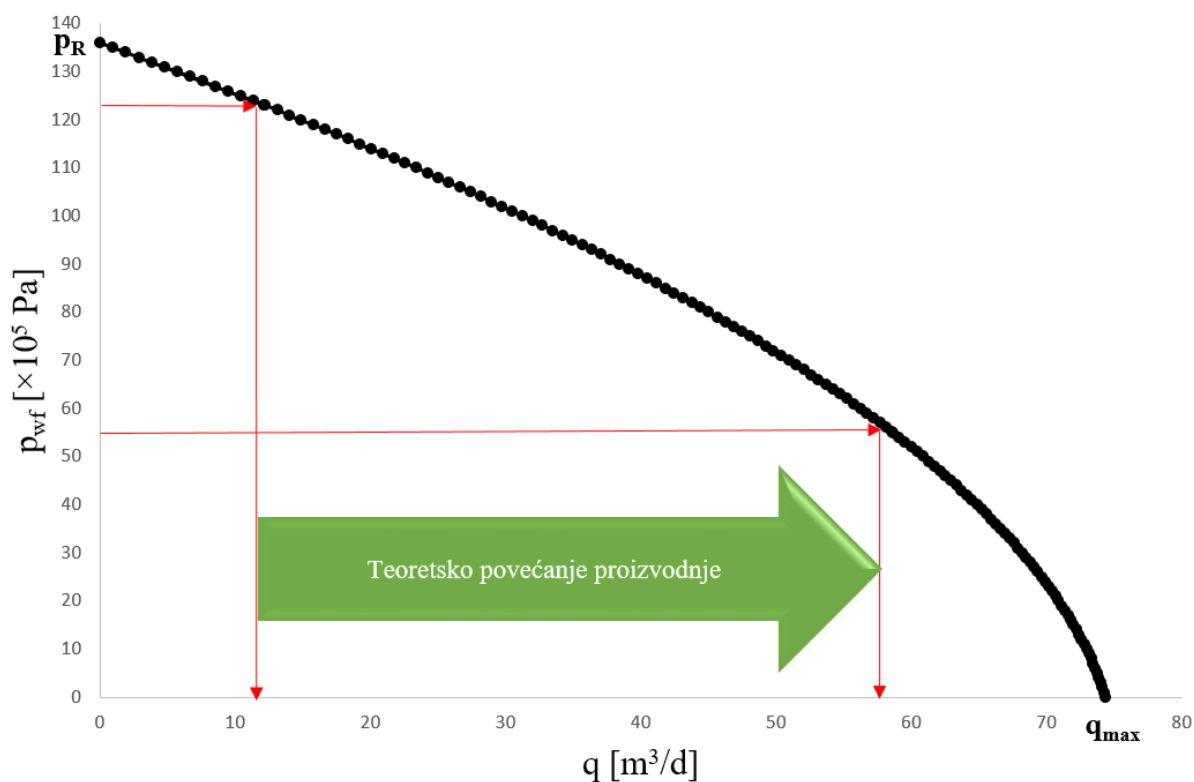


Slika 3-5. Indikatorska krivulja bušotine A-3

Smanjenjem dinamičkog tlaka na  $69,2 \times 10^5$  Pa očekuje se povećanje proizvodnje kapljevine na  $43,7 m^3/d$ , što je povećanje za 88%. Teoretska bi proizvodnja kapljevine nakon automatiziranja trebala biti veća za  $20,5 m^3/d$ .

### 3.5.2. Bušotina A-13

Prosječna dnevna proizvodnja kapljevine u mjesecu prije ugradnje sustava automatske regulacije iznosila je  $12,2 \text{ m}^3/\text{d}$ , a udio slojne vode u kapljevini iznosio je 13,2%. Bušotina je radila 16 sati dnevno u ciklusima  $4 \times 2$  (4 h rada  $\times$  2 h stajanja) (INA d.d., 2018a). Na slici 3-6. prikazano je teoretsko povećanje proizvodnje kapljevine nakon automatiziranja sustava dubinskih sisaljki s klipnim šipkama.

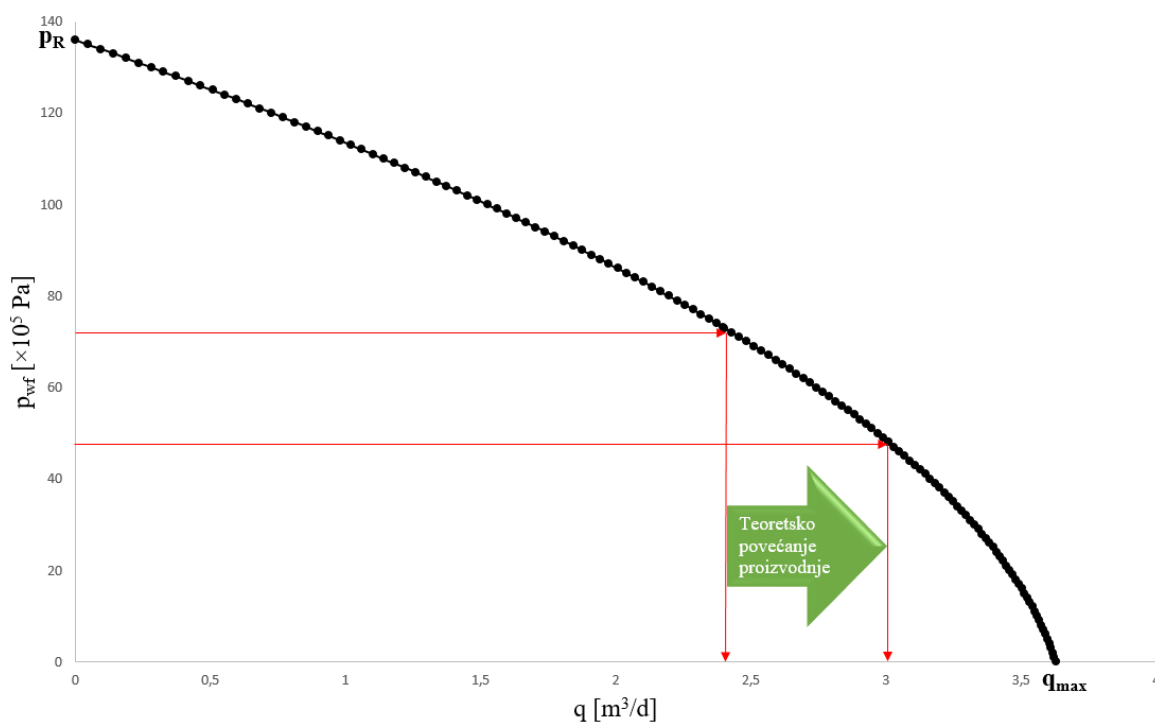


Slika 3-6. Indicatorska krivulja bušotine A-13

Smanjenjem dinamičkog tlaka na  $55,1 \times 10^5 \text{ Pa}$  očekuje se povećanje proizvodnje kapljevine na  $58,6 \text{ m}^3/\text{d}$ , što je povećanje za 382%. Teoretska bi proizvodnja kapljevine nakon automatiziranja trebala biti veća za  $46,4 \text{ m}^3/\text{d}$ .

### 3.5.3. Bušotina A-14

Prosječna dnevna proizvodnja kapljevine u mjesecu prije ugradnje sustava automatske regulacije iznosila je  $2,4 \text{ m}^3/\text{d}$ , a udio slojne vode u kapljevini iznosio je 14,3%. Bušotina je radila 4 do 6 sati dnevno u ciklusima (INA d.d., 2018a). Na slici 3-7. prikazano je teoretsko povećanje proizvodnje kapljevine nakon automatiziranja sustava dubinskih sisaljki s klipnim šipkama.

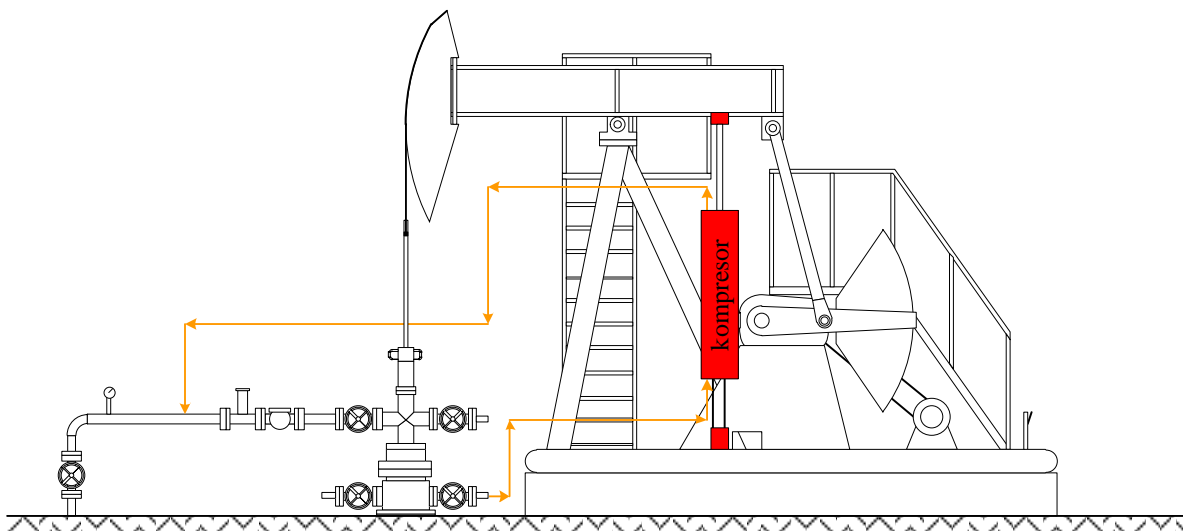


Slika 3-7. Indicatorska krivulja bušotine A-14

Smanjenjem dinamičkog tlaka na  $48 \times 10^5 \text{ Pa}$  očekuje se povećanje proizvodnje kapljevine na  $3,0 \text{ m}^3/\text{d}$ , što je povećanje za 25%. Teoretska bi proizvodnja kapljevine nakon automatiziranja trebala biti veća za  $0,6 \text{ m}^3/\text{d}$ .

#### 4. UGRADNJA KLIPNIH KOMPRESORA NA KONSTRUKCIJU NJIHALICE

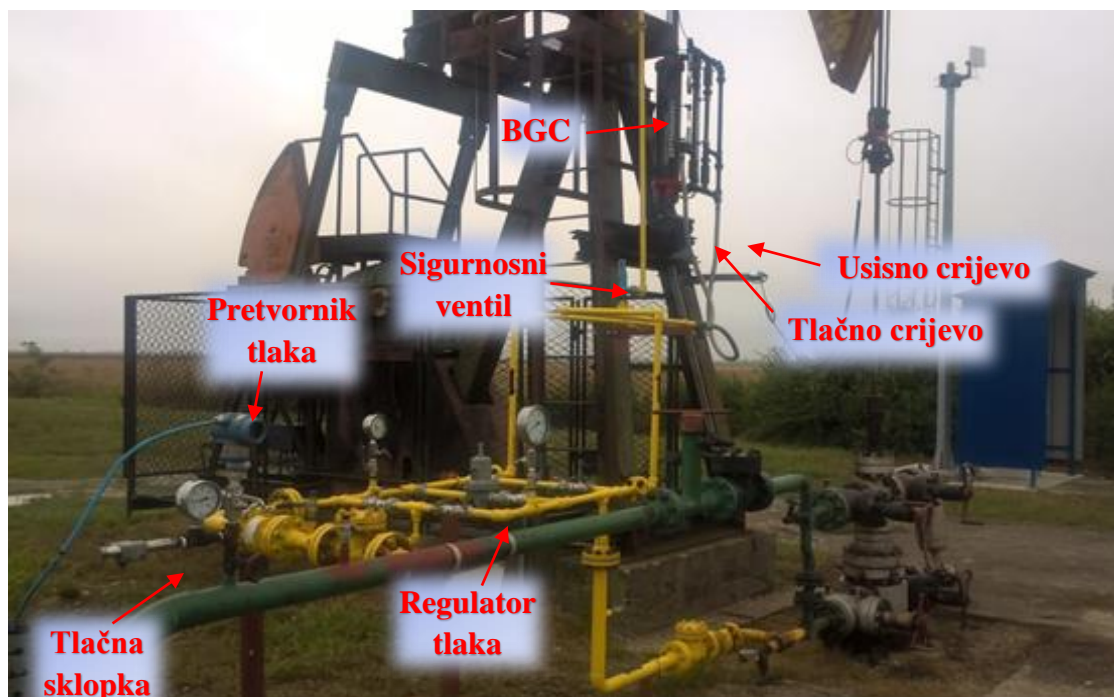
Klipni kompresor (engl. *Beam Gas Compressor – BGC*) je pogonjen njihalicom, a njegovim radom povećava se ukupna djelotvornost sustava. Kao što je prikazano na slici 4-1., nepokretni dio klipnog kompresora se ugrađuje na postolje njihalice, dok se pomični dio pričvršćuje na gredu njihalice.



Slika 4-1. Prikaz ugradnje klipnog kompresora na konstrukciju njihalice (INA d.d., 2015)

Proizvođač kompresora *Kremsmüller Industrieanlagenbau* u svojoj ponudi ima izvedbe od tri promjera klipa (152,4 mm, 203,2 mm i 254,0 mm) i pet različitih duljina hoda (610 mm, 762 mm, 914 mm, 1219 mm i 1524 mm). Uporabom specijalnih materijala prilikom proizvodnje kompresora omogućen je rad bez korištena maziva, a sama konstrukcija je izvedena bez zavarenih spojeva. Radna temperatura kompresora kreće se u rasponu od -20 do 200 °C. Ovisno o promjeru klipa, maksimalni radni tlak se kreće u rasponu od  $9 \times 10^5$  do  $27 \times 10^5$  Pa. Za promjer klipa 152,4 mm maksimalni radni tlak iznosi  $27 \times 10^5$  Pa, dok će za promjer klipa 254,0 mm maksimalni radni tlak biti  $9 \times 10^5$  Pa ([www.kremsmueller.com](http://www.kremsmueller.com)).

Na slici 4-2. prikazan je klipni kompresor na konstrukciji njihalice na bušotini B-1 te ostale plinske instalacije.



Slika 4-2. Klipni kompresor (BGC) i pripadne plinske instalacije (INA d.d., 2018b)

Klipni kompresor koristi kinetičku energiju njihalice za svoj rad, a proizvodno opremanje ovim načinom podrazumijeva proizvodnju nafte kroz uzlazne cijevi i plina kroz prstenasti prostor. Gibanjem balansne grede usisava se plin iz zaštitnih cijevi, komprimira te utiskuje u cjevovod. Svrha ugradnje klipnog kompresora je povećanje proizvodnje snižavanjem tlaka u prstenastom prostoru na minimalno moguću vrijednost što rezultira većim dotokom fluida u kanal bušotine. Za bušotinu B-1 minimalni tlak usisa u prstenastom prostoru iznosi  $1 \times 10^5$  Pa (INA d.d., 2018b).

Tijekom rada klipnog kompresora, plin iz zaštitnih cijevi usisnom linijom usmjeren je na usis klipnog kompresora te nakon komprimiranja izlazi iz kompresora te ide prema priključnom cjevovodu. Kada je količina plina koja se isporučuje na tlačnoj strani klipnog kompresora veća od količine plina koja izlazi iz zaštitnih cijevi i ulazi u klipni kompresor, doći će do stvaranja vakuuma unutar zaštitnih cijevi. Kako bi se nadoknadio manjak plina, regulator tlaka se otvara i preusmjerava plin iz tlačne u usisnu liniju. Temeljem parametara rada bušotine B-1 postavlja se vrijednost otvaranja regulatora tlaka na  $1,1 \times 10^5$  Pa (INA d.d., 2018b).

Klipni kompresor osiguran je odgovarajućim sigurnosnim mjerama kako tlak i temperatura ne bi prešle granične vrijednosti. Nadzor temperature izvršava se pomoću dva

osjetila temperature za nadzor plina na tlačnom dijelu kompresora, te jednim osjetilom za nadzor temperature brtvenice. Na tlačnom cjevovodu na izlazu iz kompresora ugrađen je sigurnosni ispusni ventil te u slučaju da tlak prijeđe maksimalni radni tlak, sigurnosni ispusni ventil će se otvoriti i rasteretiti tlak iz tlačnog cjevovoda (INA d.d., 2018b).

Na bušotini B-1 postavljen je upravljački uređaj koji na osnovu signala sa senzora upravljanja radom bušotine. Povezan je sa SCADA sustavom te se na taj način nadzire rad bušotine te je moguće pratiti različite trendove.

U tablici 4-1. prikazan je sastav alata u bušotini B-1.

Tablica 4-1. Sastav alata u bušotini B-1 (INA d.d., 2018a)

NAZIV I KARAKTERISTIKA OPREME	Kom	Duljina		Promjer (mm)		Dubina (m)
		(m)	□OD	□ID	(m)	
KRATKI TUBING 2 3/8"	1	0,61	60,32	50,67		985,36
PRIJELAZ 2 3/8"	1	0,25	73,02	50,67		984,75
TUBING 2 7/8"	1	9,08	73,02			984,50
PRIJELAZ 73,02 x 60,32	1	0,25	60,32			975,42
SJEDIŠTE DUS 1 1/4", 2 3/8" x 2 3/8"	1	0,26	60,32			975,17
PRIJELAZ 60,32 x 73,02	1	0,32	73,02	50,67		974,91
TUBING 2 7/8"		974,33	73,02			974,59
PRIJELAZ SIDRA, 2 7/8" x 2 7/8" x 3 1/2"	1	0,14	73,02	62,00		0,26
VJEŠALICA TUBINGA 3 1/2"	1	0,12		88,90		0,12
DUS SBS 25-150 RHAM 14-4	1		63,50			0,00
KLIPNA ŠIPKA 3/4" (3 s centralizerima)	1	7,60	19,05			976,67
KLIPNA ŠIPKA 5/8" (25 s centralizerima i 44 obične)	69	524,40	15,88			969,07
KLIPNA ŠIPKA 3/4" (14 s centralizerima i 43 sa strugačima)	57	434,34	19,05			444,67
KRATKA KLIPNA ŠIPKA 3/4"	4	5,40	19,05			10,33
GLATKA ŠIPKA 1 1/4"	1	4,93	31,75			4,93

#### 4.1. Proizvodni pokazatelji prije i neposredno nakon ugradnje klipnog kompresora

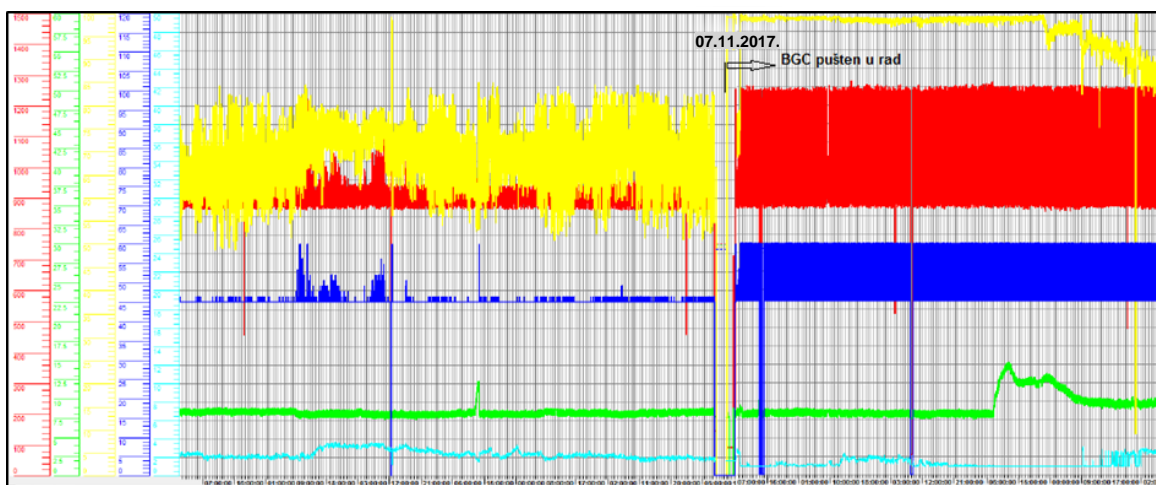
Na bušotini B-1 klipni kompresor pušten je u rad 07. studenog 2017. godine. Proizvodni pokazatelji prije i nakon ugradnje klipnog kompresora prikazani su u tablici 4-2.



Tablica 4-2. Proizvodni pokazatelji bušotine B-1 prije i neposredno nakon ugradnje klipnog kompresora (INA d.d., 2018a)

Datum mjerenja	Ciklus rada [h]	Dinamički tlak na ušću uzlaznog niza cijevi, $p_t$ [ $\times 10^5$ Pa]	Dinamički tlak na ušću prstenastog prostora, $p_e$ [ $\times 10^5$ Pa]	Prosječna dnevna proizvodnja kapljevine [ $m^3/d$ ]	Udio vode u kapljevini [%]	Prosječna dnevna proizvodnja plina [ $m^3/d$ ]
10. 2017.	24	8	8	7,5	70,6	-
01. 2018.	24	8	4	18,9	78,7	295

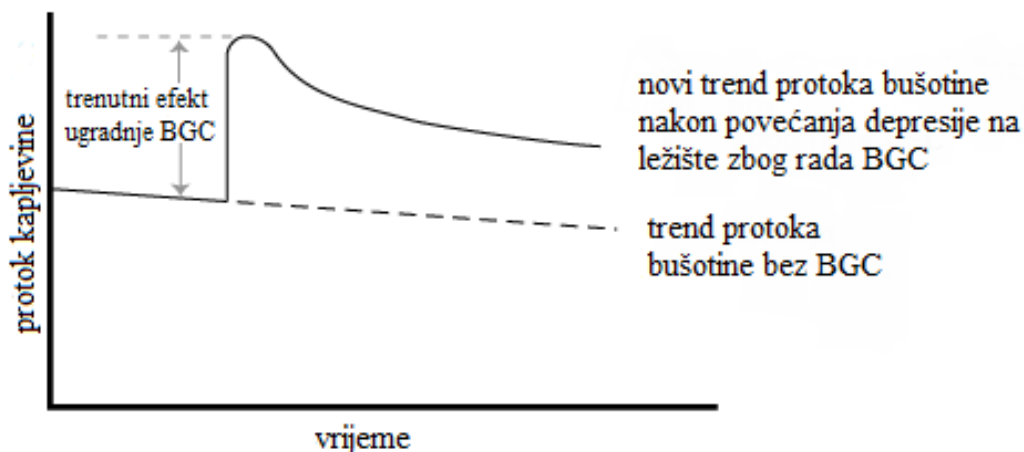
Kao što je prikazano na slikama 4-3. i 4-4. nakon puštanja klipnog kompresora u rad došlo je do očekivanog povećanja proizvodnje i boljeg rada dubinske sisaljke. Razlog tome je trenutni odziv ležišta na povećanu depresiju i povećano punjenje dubinske sisaljke dodatno otplinjenom naftom.



Slika 4-3. Efekti rada klipnog kompresora vidljivi na trendovima sustava SCADA (INA d.d., 2018a)

Krivuljama različitih boja prikazani su trendovi (slika 4-3.):

- broj okretaja motora sisaljke (o/min) – crvena krivulja,
- tlak naftovoda (bar) – zelena krivulja,
- zapunjenost dubinske sisaljke (%) – žuta krivulja,
- nalog brzine elektromotora (Hz) – plava krivulja,
- usisni tlak dubinske sisaljke (bar) - svjetloplava krivulja.



Slika 4-4. Trend proizvodnje kapljevine bez i s klipnim kompresorom (INA d.d., 2018a)

Nakon nekoliko tjedana poboljšanog rada, došlo je do postupnog pada proizvodnje kapljevine. Zbog naglog povećanja depresije pribušotinska zona se iscrpljuje brže u odnosu na pritjecanje fluida što uzrokuje smanjenje proizvodnje.

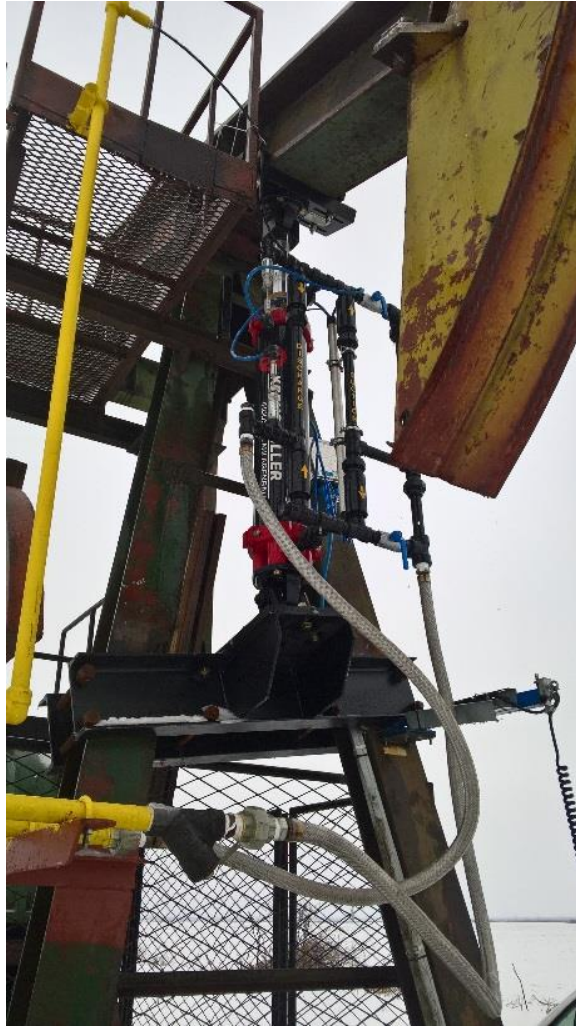
#### 4.2. Problemi u radu klipnog kompresora

Klipni je kompresor bio u funkciji sve do pojave temperatura zraka ispod  $-20\text{ }^{\circ}\text{C}$ . Kao što je prikazano na slici 4-5., došlo je do izdvajanja i zamrzavanja kondenzata iz plina u usisnim i tlačnim instalacijama klipnog kompresora.



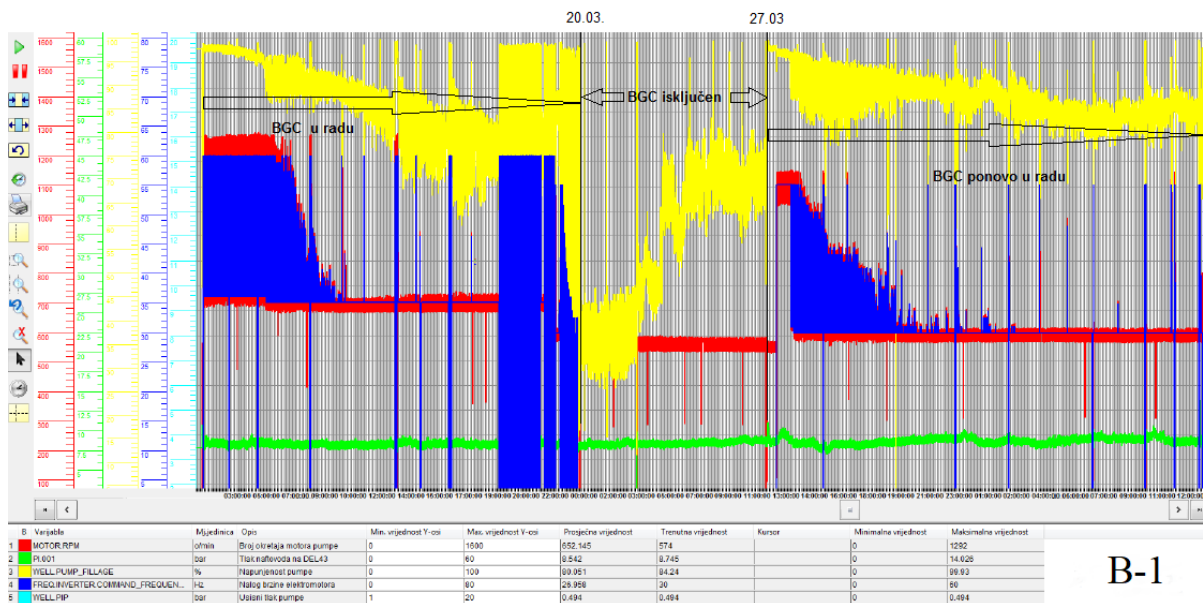
Slika 4-5. Zamrzavanje kondenzata u usisnim i tlačnim instalacijama (INA d.d., 2018a)

Sve lošiji rad klipnog kompresora uzrokovan niskim temperaturama zraka razlog je proklizavanje konzole na koju se oslanja donji ležaj klipnog kompresora (slika 4-6.).



Slika 4-6. Proklizavanje konzole (INA d.d., 2018a)

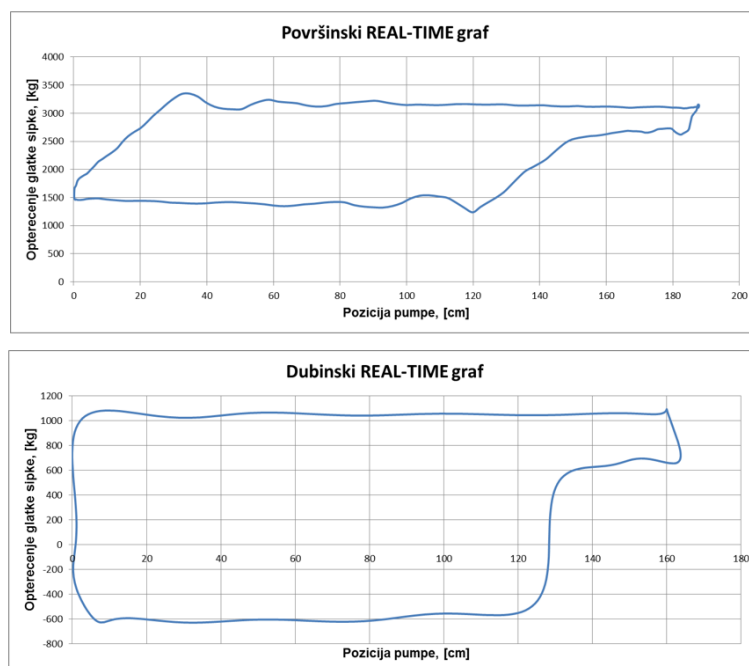
Kompresor je 20. ožujka 2018. isključen iz rada, a usis kompresora preusmjeren je na zaobilazni vod. Trend lošijeg rada klipnog kompresora prikazan je na slici 4-7. Nakon otklonjenog kvara, klipni kompresor pušten je u rad 27. ožujka 2018. te je vidljivo povećanje zapunjenosti dubinske sisaljke što rezultira povećanjem proizvodnje kapljevine.



B-1

Slika 4-7. Trendovi uključenog i isključenog klipnog kompresora (INA d.d., 2018a)

Nakon ponovnog puštanja u rad njihalica i kompresor su radili 24 sata na dan, a dinamogram je imao oblik kao na slici 4-8. Prosječna zapunjenost dubinske sisaljke iznosila je oko 80% uz broj hodova 4 do 4,2 hod/min. Tlak u zaštitnim cijevima kretao se od  $2 \times 10^5$  do  $2,7 \times 10^5$  Pa, te obzirom na ugrađenu opremu nije bilo moguće smanjiti tlak u zaštitnim cijevima na minimalni tlak usisa koji iznosi  $1 \times 10^5$  Pa (INA d.d., 2018a).



Slika 4-8. Površinski i dubinski dinamogram nakon ponovnog puštanja u rad (INA d.d., 2018a)

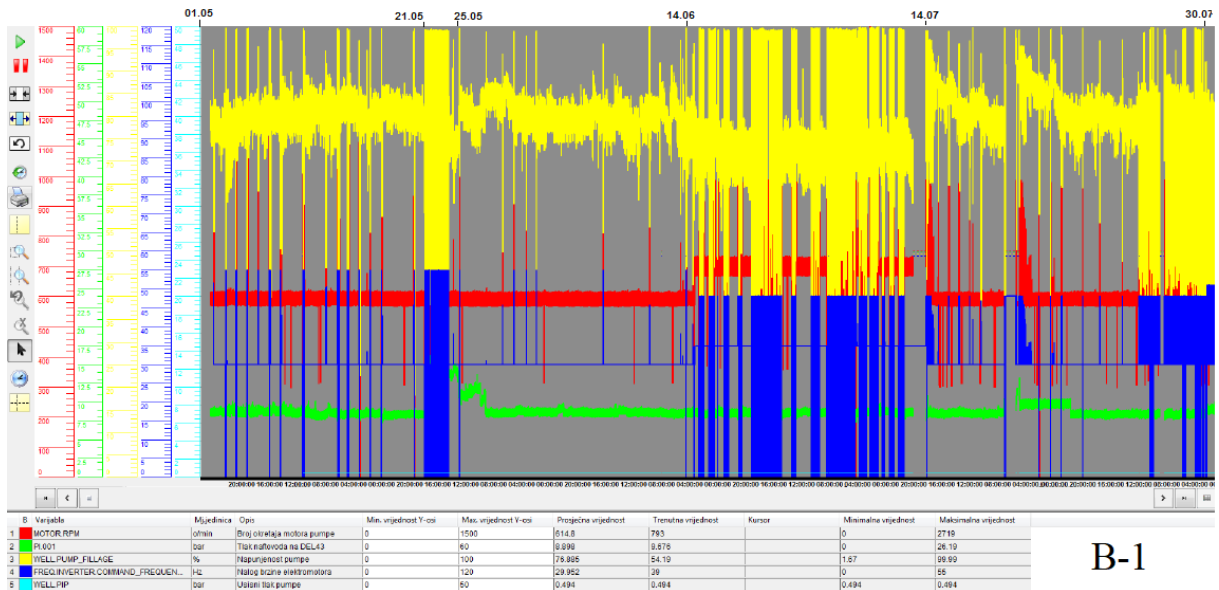
### 4.3. Optimiranje rada dubinske sisaljke i klipnog kompresora

Uspoređujući podatke o proizvodnji neposredno nakon ugradnje klipnog kompresora (tablica 4-2.) i podatke izmjerene pomoću mjernog separatora (tablica 4-3.), vidljivo je kako nakon nekoliko mjeseci dolazi do pada proizvodnje kapljevine na vrijednosti proizvodnje kapljevine prije ugradnje klipnog kompresora. Smanjivanje dinamičkog tlak na ušću prstenastog prostora na minimalnu dopuštenu vrijednost od  $1 \times 10^5$  Pa dovest će do povećanja depresije na ležište i do povećanja pritjecanja fluida u kanal bušotine.

Tablica 4-3. Rezultati mjerenja pokretnim mjernim separatorom u svibnju 2018. (INA d.d., 2018a)

Datum mjerenja	Dinamički tlak na ušću uzlaznog niza cijevi, $p_t$ [ $\times 10^5$ Pa]	Dinamički tlak na ušću prstenastog prostora, $p_c$ [ $\times 10^5$ Pa]	Dnevna proizvodnja kapljevine [ $m^3/d$ ]	Dnevna proizvodnja plina [ $m^3/d$ ]
21.05.2018.	9	2	0,6	154
22.05.2018.	14	2	7,6	150
23.05.2018.	14	2	7,6	176
24.05.2018.	10	2	11,4	258
25.05.2018.	11	2	7,6	238

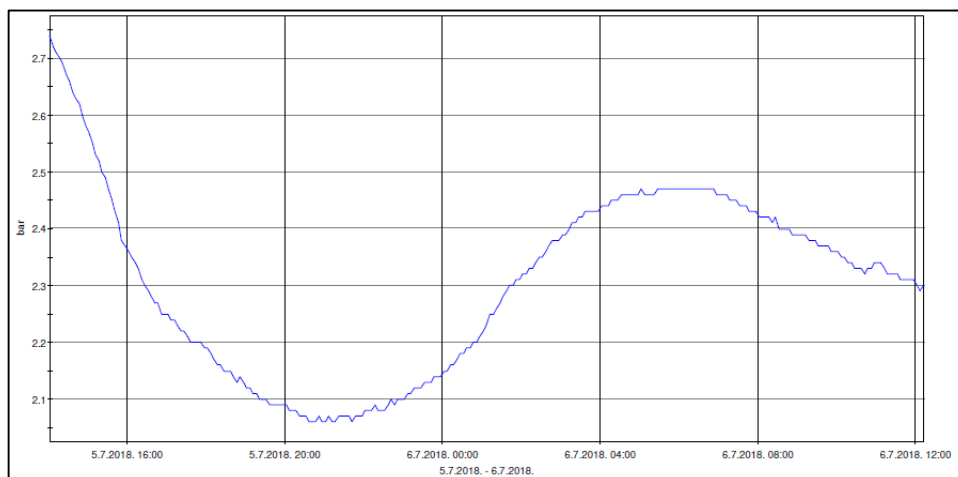
Na slici 4-9. prikazani su trendovi rada postrojenja u periodu od 01. svibnja do 31. srpnja 2018. godine. U razdoblju od 01. svibnja do 14. lipnja klipni kompresor radi u relativno stabilnom režimu. Potrebna vrijednost (engl. *set point*) zapunjenosti dubinske sisaljke postavljena je na 60%, dok je vrijednost zaustavljanja (engl. *stop point*) postavljena na 55%. Frekvencija elektromotora bila je 30 Hz uz povremene skokove do maksimalnih 55 Hz. Zapunjenost dubinske sisaljke bila je oko 80%. Izuzetak je period od 21. do 25. svibnja kada je prilikom mjerenja pokretnim mjernim separatorom došlo do povećanja tlaka u naftovodu s  $8,5 \times 10^5$  na  $15 \times 10^5$  Pa. Razlog povećanja tlaka je pojava parafina, a porast tlaka očituje se djelovanjem protutlaka na bušotinu i ležište što je uzrokovalo malu zapunjenost dubinske sisaljke i česta zaustavljanja njihalice (INA d.d., 2018a). Kada je mjerenje završeno, stanje se vratilo na prethodno.



B-1

Slika 4-9. Trendovi u razdoblju od 01. svibnja do 31. srpnja 2018. (INA d.d., 2018a)

U pokušaju daljnjeg optimiranja rada klipnog kompresora, u razdoblju od 14. lipnja do 14. srpnja, smanjena je maksimalna brzina elektromotora s 55 na 48 Hz, dok je minimalna brzina povećana s 30 na 35 Hz. Potrebna vrijednost zapunjenosti dubinske sisaljke povećana je sa 65 na 70%. Prosječna zapunjenost dubinske sisaljke smanjila se na oko 75% (INA d.d., 2018a). Zbog čestih zaustavljanja njihalice, tlak na usisu klipnog kompresora imao je izrazito oscilatorni karakter te je ovim promjenama pogoršan rad dubinske sisaljke i klipnog kompresora.



Slika 4-10. Oscilacije usisnog tlaka klipnog kompresora zbog čestih zaustavljanja njihalice (INA d.d., 2018a)

Parametri rada, 14. srpnja vraćeni su na stanje kakvo je bilo prije navedene promjene te se njihalica više nije zaustavljala, a potrebna vrijednost zapunjenosti dubinske sisaljke 24. srpnja povećana je sa 70 na 75% (INA d.d., 2018a).

Kao što se vidi na slici 4-9., 30. srpnja maksimalna brzina elektromotora povećana je na 51 Hz, dok je minimalna brzina smanjena na 30 Hz. Ponovno je potrebna vrijednost zapunjenosti dubinske sisaljke smanjena na 60%, a vrijednost zaustavljanja postavljena je na 55%. Cilj ovog načina rada je povećati broj hodova njihalice te na taj način smanjiti tlak u prstenastom prostoru s  $2,5 \times 10^5$  Pa do vrijednosti minimalno dopuštenog tlaka usisa u prstenastom prostoru koji iznosi  $1 \times 10^5$  Pa. Istovremeno se želi postići kontinuirani rad njihalica, bez pada razine kapljevine u bušotini ispod usisnog ventila dubinske sisaljke.

Za postojeću proizvodnu opremu na bušotini B-1, najbolji rad postiže se pri 4 do 4,2 hod/min te se pri tim uvjetima postiže tlak na ušću prstenastog prostora  $2 \times 10^5$  do  $2,7 \times 10^5$  Pa. Pomoću klipnog kompresora najniži postignut tlak na ušću prstenastog prostora bio  $1,3 \times 10^5$  Pa te je tada ostvarena maksimalna depresija na ležište. Navedeni tlak ostvaren je pri maksimalno dozvoljenih 8 hod/min, dok je regulator tlaka na spoju usisne i tlačne linije klipnog kompresora postavljen na  $1,1 \times 10^5$  Pa. Međutim, ovaj režim rada nije poželjan jer se prosječna zapunjenost dubinske sisaljke smanjila na oko 45% te postoji rizik od oštećenja klipa dubinske sisaljke. Daljnje optimiranje sustava bilo bi moguće samo ako bi se ugradila dubinska sisaljka većeg promjera i klipni kompresor veće usisne moći.

## 5. ZAKLJUČAK

Korištenje dubinskih sisaljki s klipnim šipkama najraširenija je metoda pridobivanja kapljevine u svijetu koja zahtijeva konstantno održavanje i česte remontne zahvate. Potrošnja opreme se povećava ukoliko sustav ne radi u skladu s ležišnim uvjetima. Automatskom se regulacijom rada sustava dubinskih sisaljki s klipnim šipkama smanjuje trošenje opreme, optimira proizvodnja kapljevine te povećava energetska učinkovitost kompletnog proizvodnog sustava.

Svrha sustava automatske regulacije je uočiti kada je razina fluida u bušotini niska kako bi se izbjegao hidraulički udar i oštećenje dubinske sisaljke. Kod nedovoljno zapunjene dubinske sisaljke, kontrolni uređaj će reagirati zaustavljanjem njihalice na određeni period. Temeljem razlike razine fluida u prstenastom prostoru prije automatiziranja i očekivane razine fluida nakon ugradnje sustava automatske regulacije (na razini dubinske sisaljke), u diplomskom je radu prikazana očekivana proizvodnja nakon ugradnje sustava automatske regulacije. Automatiziranjem sustava se smanjuje dinamički tlaka na dnu bušotine, odnosno dolazi do povećanja depresije na ležište, a samim time i veće proizvodnje fluida. Proračunom dobiveni rezultati ukazuju kako automatiziranje sustava omogućuje povećanje proizvodnje kapljevine. Teoretska očekivana proizvodnja ovisi o ograničenjima sustava, odnosno o maksimalnom kapacitetu ugrađene opreme (sisaljke i njihalice) te se na temelju dobivenih rezultata može planirati buduće radove zamjene bušotinske opreme ili promijeniti način rada dubinske sisaljke (rad u ciklusima).

Kako bi se poboljšala ukupna djelotvornost sustava, na konstrukciju njihalice može se dodatno ugraditi klipni kompresor koji gibanjem balansne grede usisava plin iz zaštitnih cijevi, komprimira ga te utiskuje u cjevovod. Na taj se način snižavanjem tlaka u prstenastom prostoru ostvaruje povećanje depresije na ležište, a samim time dolazi do povećanja proizvodnje. U diplomskom je radu prikazano kako korištenjem klipnog kompresora, proizvodnja neposredno nakon ugradnje raste, ali nakon nekoliko mjeseci rada dolazi do pada proizvodnje na vrijednosti slične onima prije ugradnje. To ukazuje kako je izdašnost ležišta ograničena te je unatoč ugradnji klipnih kompresora neophodan rad bušotine u ciklusima. Međutim, gledajući zbirnu proizvodnju kapljevine za određeno razdoblje, proizvodnja iste je povećana.



## 6. LITERATURA

1. BRKIĆ, V., 2017. Proizvodnja nafte i plina 2. Bilješke s predavanja, Rudarsko-geološko-naftni fakultet, Zagreb (neobjavljeno).
2. ČIKEŠ, M., ZELIĆ, M. 2006. Tehnologija proizvodnje nafte dubinskim crpkama, INA Industrija nafte d.d., Zagreb.
3. INA d.d., 2018a. Tehnička dokumentacija, Zagreb.
4. INA d.d., 2018b. Uputa za rad sa klipnim kompresorom plina na konstrukciji njihalice bušotine B-1, Zagreb.
5. INA d.d., 2016. Elaborat o rezervama ugljikovodika eksploatacijskog polja A, Zagreb.
6. INA d.d., 2015. Dopunski rudarski projekt dogradnje mjernih pretvornika i klipnih kompresora na konstrukciju njihalice i praćenje rada bušotina na eksploatacijskom polju ugljikovodika B, Zagreb.
7. LUFKIN AUTOMATION, 2011. Lufkin Well Manager Rod Pump Control User Manual, Missouri City, Texas.
8. SCAN, 2016a. Upute za rad sa sustavom Lufkin Well Manager, izdanje INA-Industrija nafte d.d., Zagreb.
9. SCAN, 2016b. Upute za rad sa SCADA sustavom, izdanje INA-Industrija nafte d.d., Zagreb.

www izvori:

### 1. KREMSMÜLLER

URL: [https://kremsmueller.com/Artikel/4c6dbe57-de75-403e-bc3a-](https://kremsmueller.com/Artikel/4c6dbe57-de75-403e-bc3a-9e18e1a3caa5/Files/File/Produktblatt_Beam_Gas_Kompressor_en.pdf)

[9e18e1a3caa5/Files/File/Produktblatt\\_Beam\\_Gas\\_Kompressor\\_en.pdf](https://kremsmueller.com/Artikel/4c6dbe57-de75-403e-bc3a-9e18e1a3caa5/Files/File/Produktblatt_Beam_Gas_Kompressor_en.pdf) (19.11.2018)

## **IZJAVA**

Izjavljujem kako sam ovaj rad samostalno izradio uz znanje stečeno na Rudarsko-geološko-naftnom fakultetu služeći se navedenom literaturom.

---

Martin Mikić