

# Ispitivanje kućišta u protueksplozijskoj zaštiti oklapanje "Ex d"

---

Čolić, Luka

Master's thesis / Diplomski rad

2019

*Degree Grantor / Ustanova koja je dodijelila akademski / stručni stupanj:* **University of Zagreb, Faculty of Mining, Geology and Petroleum Engineering / Sveučilište u Zagrebu, Rudarsko-geološko-naftni fakultet**

*Permanent link / Trajna poveznica:* <https://urn.nsk.hr/urn:nbn:hr:169:612444>

*Rights / Prava:* [In copyright](#)/[Zaštićeno autorskim pravom.](#)

*Download date / Datum preuzimanja:* **2024-12-03**



*Repository / Repozitorij:*

[Faculty of Mining, Geology and Petroleum Engineering Repository, University of Zagreb](#)



SVEUČILIŠTE U ZAGREBU

RUDARSKO-GEOLOŠKO-NAFTNI FAKULTET

Diplomski studij rudarstva

**ISPITIVANJE KUĆIŠTA U PROTUEKSPLOZIJSKOJ ZAŠTITI**

**OKLAPANJE 'Ex d'**

Diplomski rad

Luka Čolić

R 162

Zagreb, 2019.



Ispitivanje kućišta u protueksplozijskoj zaštiti oklapanje "Ex d"

Luka Čolić

Rad izrađen: Sveučilište u Zagrebu  
Rudarsko-geološko-naftni fakultet  
Zavod za rudarstvo i geotehniku  
Pierottijeva 6, 10 000 Zagreb

Sažetak

Ispitivanje kućišta u protueksplozijskoj zaštiti oklapanje "Ex d" složen je proces te su zato potrebna opsežna ispitivanja stabilnosti kućišta u najnepovoljnijim uvjetima. Ispitivanja se provode u skladu s propisanim normama u kojim su precizno određene koncentracije smjesa plinova. Uvjete ispitivanja (temperaturu, smjesu plinova) određuje namjena stroja (metanska jama, industrijska proizvodnja) koji se ispituje. Dva temeljna ispitivanja ove vrste zaštite su ispitivanje povećanim tlakom i ispitivanja probojnog paljenja. Ispitivanjem povećanog tlaka ispituje se mehaničku čvrstoću kućišta, a ispitivanjem probojnog paljenja provjerava se mogućnost prijenosa eksplozije unutar kućišta na vanjsku atmosferu. Nakon ispitivanja uređaja, isti je potrebno certificirati.

Ključne riječi: raspor, tlak, kućište, certifikat

Završni rad sadrži: 33 stranice, 4 tablica, 30 slika, 2 priloga, i 66 referenci.

Jezik izvornika: Hrvatski

Pohrana rada: Knjižnica Rudarsko-geološko-naftnog fakulteta, Pierottijeva 6, Zagreb

Mentori: Dr. sc. Dalibor Kuhinek, izvanredni profesor RGNF

Pomagao pri izradi: Dr. sc. Dalibor Kuhinek, izvanredni profesor RGNF

Ocjenjivači: Dr. sc. Dalibor Kuhinek, izvanredni profesor RGNF  
Dr. sc. Želimir Veinović, docent RGNF  
Dr. sc. Mario Klanfar, docent RGNF

Testing of Exd type of enclosures

Luka Čolić

Thesis completed at: University of Zagreb  
Faculty of mining, Geology and Petroleum Engineering  
Department of mining engineering and geotechnics  
Pierottijeva 6, 10 000 Zagreb

Abstract

Testing of Exd type of enclosure is a complex process, therefore comprehensive tests of the stability of enclosures in the worst case scenarios are necessary. Tests are performed in accordance with standards in which gas concentrations used in these tests are strictly specified. Conditions (temperature, gas mixture) during the testing determine future purpose of the machine being tested. Two basic tests of this kind of protection are overpressure test and test for non-transmission of an internal ignition. With overpressure test, stability of the Exd enclosure is tested. With non-transmission of an internal ignition the possibility of not transmitting explosion out of the enclosure is tested. After all tests are performed and the enclosure has passed all the tests, it needs to be certified.

Keywords: gap, pressure, enclosure, certificate

Thesis contains: 33 pages, 4 tables, 30 figures, 2 appendixes, i 66 references.

Original in: Croatian

Archived in: Library of Faculty of Mining, Geology and Petroleum Engineering, Pierottijeva 6, Zagreb

Supervisors: PhD Dalibor Kuhinek, Assoc.prof.

Tech. assistance: PhD Dalibor Kuhinek, Assoc.prof.

Reviewers: PhD Dalibor Kuhinek, Assoc.prof.  
PhD Želimir Veinović, Asst.prof.  
PhD Mario Klanfar, Asst.prof.

## SADRŽAJ

1. UVOD.....	1
2. PARAMETRI ISPITIVANJA UREĐAJA .....	3
2.1. Probojno paljenje.....	3
2.2. Zaštitni raspori.....	4
2.2.1. Ravni raspori.....	5
2.2.2. Sastavljeni raspori.....	6
2.2.3. Vijčani raspori.....	7
2.2.4. Labirintni raspori.....	8
2.2.5. Uvod električnih vodiča u kućište.....	9
2.3. Utjecaj oblika kućišta na tlak eksplozije.....	10
2.3.1. Povećanje tlaka eksplozije podjelom prostora.....	11
2.3.2. Pretkompresija.....	12
3. ISPITIVANJE KUĆIŠTA OKLAPANJA 'd'.....	13
3.1. Referentni tlak.....	14
3.2. Povećani statički tlak.....	17
3.3. Dinamički tlak.....	19
3.4. Ispitivanje probojnog paljenja kućišta.....	22
3.5. Oprema za ispitivanje.....	24
4. Zakonska regulativa u Republici Hrvatskoj.....	28
5. Zaključak.....	31
6. Literatura.....	32

## POPIS SLIKA

Slika 2-1 Probojno paljenje izvan raspora.....	3
Slika 2-2 Ravni raspor.....	5
Slika 2-3 Ravni raspor s preprekom.....	6
Slika 2-4 Sastavljeni raspor.....	6
Slika 2-5 Cilindrični raspor.....	7
Slika 2-6 Vijčani raspor.....	8
Slika 2-7 Labirintni raspor.....	9
Slika 2-8 Presjek Ex d uvednice.....	10
Slika 2-9 Povećanja tlaka pretkompresijom u izduženom prostoru.....	11
Slika 2-10 Povećanje tlaka eksplozije pretkompresijom u podijeljenom prostoru.....	11
Slika 2-11 Nadtlak.....	12
Slika 3-1 Uređaj zaštićen vrstom zaštite 'd' tijekom pripreme za ispitivanje.....	13
Slika 3-2 Isječci iz video snimke pri ispitivanju referentnog tlaka.....	16
Slika 3-3 Elektromotor podvrgnut statičkom ispitivanju tijekom podizanja tlaka.....	18
Slika 3-4 Popuštanje stjenke oklopa uslijed prevelikog tlaka.....	18
Slika 3-5a Mjesto popuštanja oklopa.....	19
Slika 3-5b Detalj.....	19
Slika 3-6 Odnos referentnog i ispitnog tlaka za pokus povećanog tlaka.....	20
Slika 3-7 Uređaj spreman za dinamičko ispitivanje povećanog tlaka.....	21
Slika 3-8 Uređaj uslijed eksplozije.....	21
Slika 3-9 Uređaj nakon eksplozije.....	22
Slika 3-10 Ispitivanje probojnog paljenja.....	22
Slika 3-11 Utjecaj oštećenja raspora na probojno paljenje kućišta.....	23
Slika 3-12 Fiktivni primjer ispitivanja.....	24
Slika 3-13a Pojačala signala.....	25
Slika 3-13b Senzori tlaka.....	25
Slika 3-14 Filtri.....	25
Slika 3-15 Oprema za obradu rezultata.....	26
Slika 3-16 Sustav opskrbe plinovima.....	26
Slika 3-17 Primjer ispitivanja motora.....	27

## **POPIS TABLICA**

Tablica 2-1 Grupe plinova i para prema MESR .....	4
Tablica 3-1 Ispitne eksplozivne smjese za utvrđivanje referentnog tlaka.....	14
Tablica 3-2 Odnos temperatura ambijenta i ispitnih faktora za iste prema IEC 60079-0.....	15
Tablica 3-3 Statičko ispitivanje .....	17

## **POPIS PRILOGA**

Prilog 1 Predložak omota za CD

Prilog 2 Primjer certifikata Exd zaštićenog uređaja



## POPIS KORIŠTENIH OZNAKA I JEDINICA

Oznaka	Jedinica	Opis
$t$	°C	temperatura
$p$	kPa	tlak
$L$	mm	širina raspora
$w$	mm	raspor
$p_e$	bar	tlak eksplozije plinova
$t_e$	ms	vrijeme
$f$	Hz	frekvencija
$p$	kPa	tlak

## 1. UVOD

Pod pojmom eksplozivnih tvari podrazumijevamo relativno nestabilan sustav, koji je sposoban pod utjecajem vanjskog djelovanja (početni impuls: udar, trenje, toplina) prijeći u stabilniji sustav, pri čemu obavlja rad u stvaranju plinovitih produkata zagrijanih na nekoliko tisuća stupnjeva i pod tlakom od 20 000 000 000 Pa. Prema agregatnim stanjima eksplozivne tvari (ET) dijelimo na krute, tekuće i plinovite. Kod plinovitih ET koncentracija energija je manja pa se pri detonaciji ili deflagraciji razvija od 200 do 2000 puta manja energija po jedinici volumena nego kod tekućih ili krutih ET.

Iako je energija pri detonaciji zapaljive smjese plina i zraka manja, kao takva u prostorima sa zapaljivim atmosferama može napraviti veliku štetu te je zato ta problematika postala bitan dio protueksplozijske zaštite (Pleše, 2008).

Svako kućište izvedeno u protueksplozijskoj zaštiti oklapanje "Ex d" mora se podvrći vrlo strogoj provjeri svih parametara bitnih za osiguranje funkcioniranja ove vrste zaštite. Funkcioniranje zaštite oklapanje 'd' zahtijeva da se provedu dva temeljna ispitivanja i u tu svrhu se provode:

- a) ispitivanje povećanim tlakom i
- b) ispitivanje probojnog paljenja.

Svrha pokusa povećanim tlakom provjera je mehaničke otpornosti kućišta koje u svim predvidivim uvjetima uporabe mora pouzdano izdržati unutarnji tlak eksplozije, ako do nje dođe.

Pokusom probojnog paljenja provjerava se mogućnost da se u uvjetima uporabe uređaja eksplozija unutar kućišta ne može prenijeti na okolnu atmosferu. Ovaj pokus provodi se u atmosferskim uvjetima koji su ograničeni na:

- raspon temperatura od -20 °C do +40 °C i
- raspon tlakova od 0,85 bar do 1,1 bar.

To znači da se za uvjete uporabe koji odstupaju od gornjih granica mora provesti posebna ispitivanja koja će uzeti u obzir povećanje tlakova eksplozije kod nižih temperatura i olakšano probojno paljenje kod povećanih temperatura okoline (Marinović, 2005).

U ovom radu bit će obrađena problematika ispitivanja protueksplozijske zaštite 'd', a osim toga bit će obrađeni neki drugi parametri koji su dio procesa ispitivanja. Cijelo poglavlje posvećeno je postupku certifikacije uređaja koji su namijenjeni za rad u prostorima ugroženim eksplozivnom atmosferom.

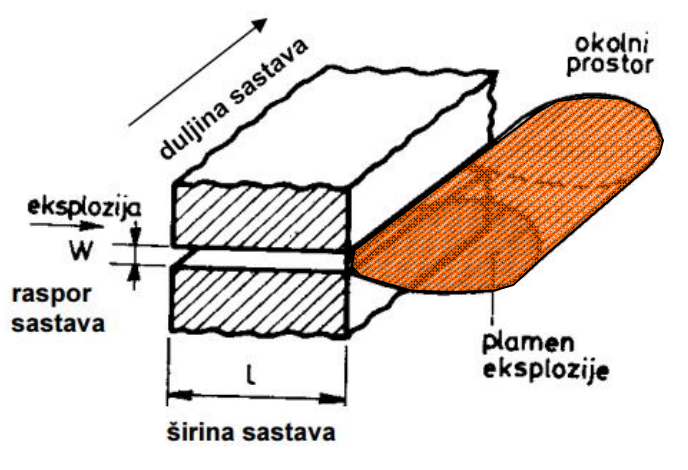
U radu su priložene fotografije i rezultati mjerenja koji su u vlasništvu Ex-agencije, čijim se zaposlenicima ovim putem zahvaljujem.

Posebno se zahvaljujem gospodinu Slobodanu Sertiću na strpljivosti i susretljivost.

## 2. PARAMETRI ISPITIVANJA UREĐAJA IZVEDENIH U "Ex d" ZAŠTITI

### 2.1. Probojno paljenje

Pod pojmom probojnog paljenja u praksi redovito se misli na plamen eksplozije iz zatvorenog prostora koji izlazi kroz raspore ili otvore i kao takav izaziva inicijalno paljenje okolne eksplozivne smjese. Svojstvo probojnog paljenja ima značenje energije specifične duljine plamena eksplozije iza raspora kućišta uz odgovarajuću temperaturu koja se očituje u sposobnosti odavanja energije po vremenu, obujmu za izazivanje inicijalnog paljenja eksplozivne smjese plinova ili para sa zrakom u neposrednoj okolini kućišta, odnosno raspora (Marinović, 2005).



Slika 2-1 Probojno paljenje izvan raspora (Marinović, 1982.)

Raspori služe kao odušak, a kad ne bi bilo sigurnosnih raspora kućišta bi morala biti dimenzionirana za podnošenje puno većih tlakova eksplozije. Zaštita oklapanjem ne onemogućava protok zraka kroz kućište uređaja, već ako do eksplozije dođe, kućište mora izdržati tlak eksplozije, a sigurnosni raspor mora onemogućiti daljnje širenje eksplozije izvan kućišta.

O grupi plinova koji čine potencijalnu eksplozivnu atmosferu određuje se MESR (maksimalni eksperimentalni sigurnosni raspor). MESR je najveći raspor za određenu skupinu plinova kod kojeg neće doći do prenošenja eksplozije izvan kućišta uređaja. Raspor dimenzije ( $w$ ) predstavlja razmak (25 mm) između dvije plohe oklopa i prikazan je na slici 2-1.

Ovisno o izmjerenom MESR-u zapaljivog medija, medij se klasificira u jednu od grupa plinova prema tablici 2-1.

Tablica 2-1 Grupe plinova i para prema MESR (Kuhinek, 2016.)

Grupe plinova	MESR (mm)
I	samo metan > 1,15
IIA	> 0,9
IIB	0,5 - 0,9
IIC	< 0,5

Promatra li se električni uređaj zatvoren u neko kućište, mora se konstatirati da uzrok probojnog paljenja ne mora biti samo plamen eksplozije plina ili pare, već probojno paljenje okolne eksplozivne smjese mogu izazvati i električni učinci električnog uređaja, čak i bez prisutnosti eksplozivne smjese unutar kućišta, tako da se u biti probojno paljenje može uzrokovati (Marinović, 2005):

(1) plamenom eksplozije nastale inicijalnim paljenjem eksplozivne smjese u kućištu uzrokovano električnom iskrom ili zagrijanim dijelovima,

(2) užarenim česticama uzrokovanim strujom kratkog spoja koje mogu biti same ili u kombinaciji s plamenom eksplozije uzročnik paljenja vanjske eksplozivne smjese te

(3) vrućim plinovima uzrokovanim električnim lukom koji sami za sebe fizikalno predstavljaju ekvivalentnu pojavu probojnog paljenja, kao i plamen eksplozije ili termičkim učincima električnog luka u kućištu.

## 2.2. Zaštitni raspori

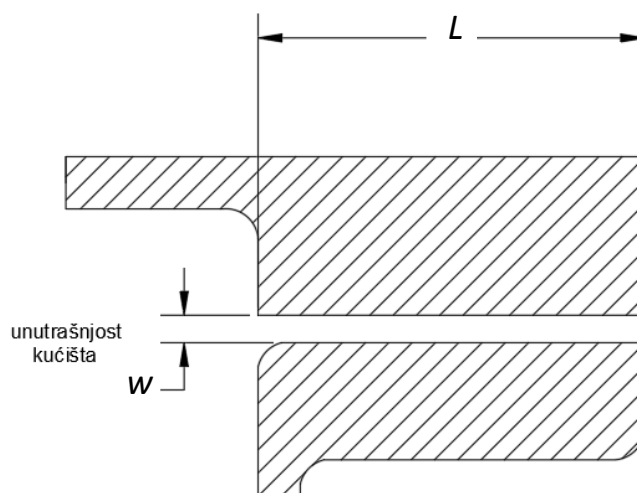
Raspori koji sprječavaju probojno paljenje mogu se izvesti kao:

- ravni raspori,
- cilindrični raspori,
- sastavljeni raspori (ravni/cilindrični dijelovi raspore),

- vijčani, nazubljeni raspori i
- labirintni raspori.

Sve raspore čine strojno obrađene površine spojeva, s obradom na kojoj se mogu vidjeti rezovi obrade, ali se ne smiju osjetiti pod prstom. Za sve raspore postoje propisima ili normama utvrđen najveći dopušteni raspor uz najmanje moguće širine raspora (Marinović, 2005).

Slika 2-2 prikazuje primjer ravnog raspora bez lomljenja raspora ili promjene smjera raspora.

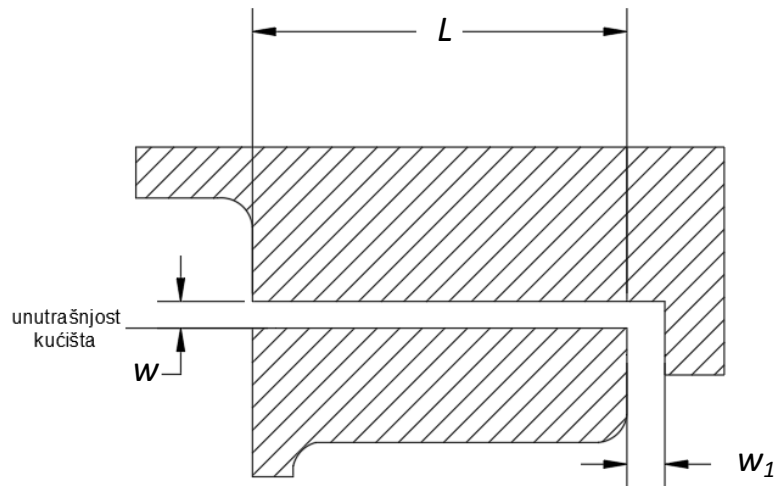


Slika 2-2 Ravni raspor (Marinović, 2005)

### 2.2.1. Ravni raspori

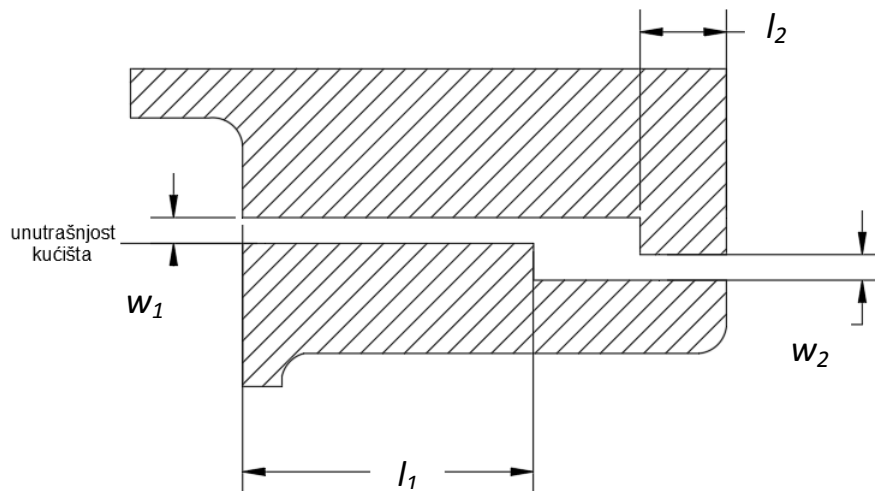
Ravne raspore čine dvije ravne površine sastava s međusobnim razmakom ' $w$ ' i širinom ' $L$ ' između unutrašnjosti kućišta i vanjskog prostora. Prostor između ravnih poha nazivamo zaštitnim rasporom, a razmak određen dimenzijom među površinama sastavljenih površina nazivamo rasporom (Marinović, 2005).

Slika 2-2 i 2-3 prikazuju ravan raspor, a razlika je u tome što je na slici 2-3 širina raspora  $L$  određena veličinom raspora  $w$ , a poslije prepreke koju predstavlja dio oklopa kućišta veličina raspora se mijenja zbog sigurnosti.



Slika 2-3 Ravni raspor s preprekom (Marinović, 2005)

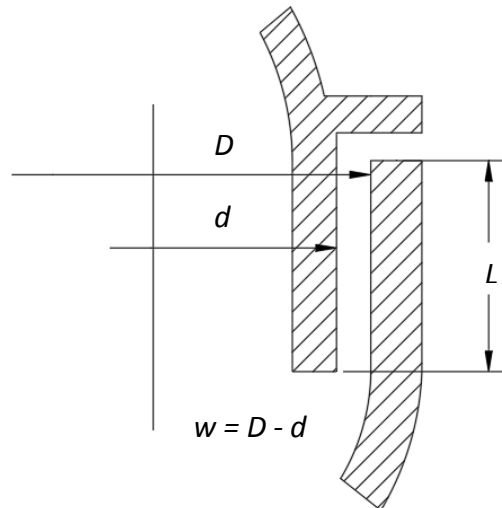
Slika 2-4. prikazuje lomljeni ravni raspor, a glavna mana ovog raspora je komorica koja prekida širinu raspora  $l_1$  i  $l_2$ .



Slika 2-4 Sastavljeni raspor (Marinović, 2005)

### 2.2.2. Sastavljeni raspori

Cilindrični raspor oblikuju dvije cilindrične površine, pri čemu razmak površina sastava, raspor čini razlika promjera cilindričnog provrta i cilindričnog tijela, a širinu raspora prekrivanje cilindričnih ploha, kao što prikazuje slika 2-5.



Slika 2-5 Cilindrični raspor (Marinović, 2005)

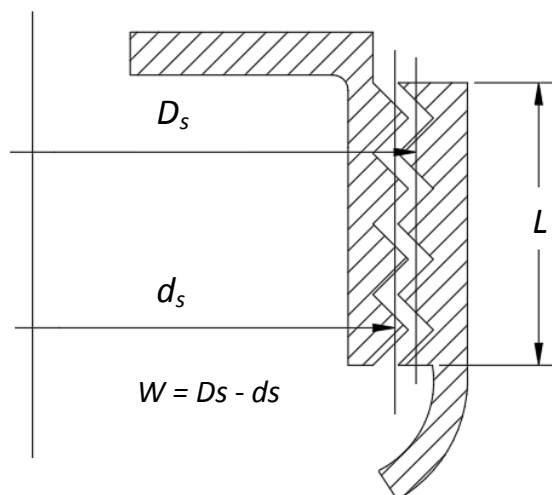
Iako se za raspor računa centričnost osovine u rasporu zaštitnog prstena, pri određivanju najveće dopuštene vrijednosti ipak se mora uzeti u obzir da će uvijek postojati neka ekscentričnost zbog tehnološke mogućnosti obrade (Marinović, 2005).

### 2.2.3. Vijčani raspori

Vijčani raspor je po svojoj fizikalnosti najučinkovitiji raspor za sprječavanje probojnog paljenja. Naime, kod vijčanih raspora (regulirani ISO normama) izrade i tolerancije standardnih nareza dovoljno je oko 1,5 do 2 navoja da se dobije granična širina raspora. Pod jednim navojem podrazumijevamo jedan puni krug. Međutim, najmanja aksijalna duljina uglavljenja zahtjeva raspor od najmanje 5 koraka i određene najmanje duljine uglavljenja, koja odgovara rasporu (Marinović, 2005).

Širina raspora predstavlja pravac koji plamen treba prijeći bez lomljenja, iako će se plamen kretati po cijeloj veličini raspora. Širina raspora kao i ostale veličine prikazane su na slici 2-6.



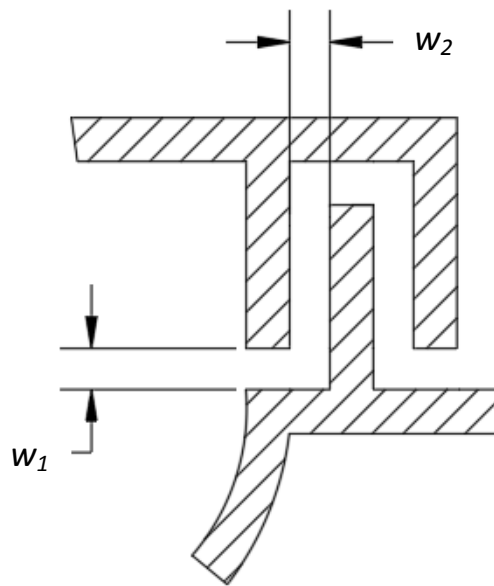


Slika 2-6 Vijčani raspor (Marinović, 2005)

#### 2.2.4. Labirintni raspori

Labirintni raspor po tehnološkoj izvedbi zahtjeva složeniju obradu posebno zbog osiguranja najmanje dopuštene širine s potrebnim tolerancijama obrade. Jedan primjer takvog raspora u presjeku prikazuje slika 2-7. Labirintni raspor u biti čini svaki dva puta lomljeni raspor. Primjenjuje se ako se želi smanjiti konstrukcijsku veličinu zaštitnog raspora, npr. ako zaštitni raspori ne zadovoljavaju zahtjeve probojnog paljenja. Pritom je vrlo važno održati približno jednake raspore, jer bi eventualne tzv. komorice ili proširenja u zaštitnom rasporu mogle poslužiti kao transfer probojnog paljenja (Marinović, 2005).

Spomenute komorice ili proširenja u zaštitnom rasporu mogle bi na transfer eksplozije djelovati kao vruće točke u procesu održavanja detonacijskog procesa. U procesu detonacije, vruće točke, odnosno diskontinuiteti u eksplozivnoj masi poželjne su u određenom omjeru. Slika 2-4 u odjeljku 2.2.1. prikazuje ravni raspor s jednom takvom komoricom u sredini.



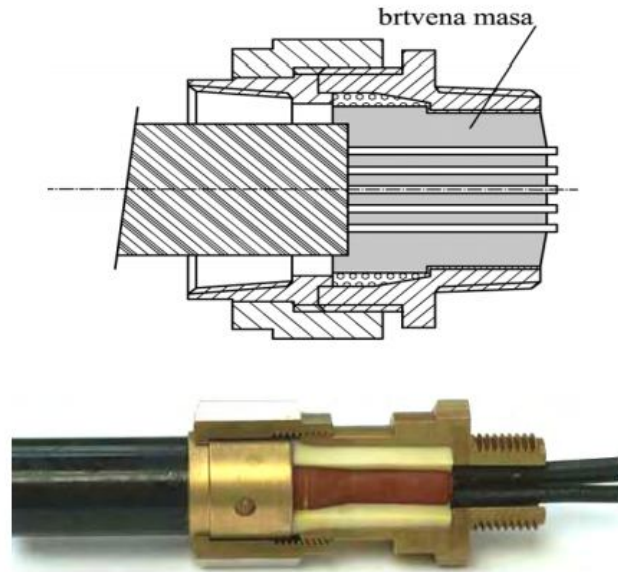
Slika 2-7 Labirintni raspored (Marinović, 2005)

#### 2.2.5. Uvod električnih vodiča u kućište

Uvod električnih vodiča u kućište oklapanja 'd' čini poseban problem jer mora zadržati svojstva oklapanja 'd' i omogućiti prolaz električnoj struji (Marinović, 2005).

Omogućavanjem provoda električnih vodiča u kućište kroz stijenu oklopa mora se ispravno brtviti dio oklopa koji nedostaje, odnosno zamijeniti elementima koji ne narušavaju statiku kućišta i debljinu oklopa. Na slici 2-8 prikazan je jedan primjer "Ex d" uvednice. Uvodnica se uvija u predviđeno mjesto u oklopu navojima koji ne mogu potpuno brtviti oslabljenje na oklopu. Brtvena masa služi za osiguranje funkcionalnosti "Ex d" zaštite.

Uvod u "Ex d" kućište preko certificirane uvednice sa zaljevnom masom najpouzdanije je rješenje koje gotovo potpuno uklanja rizik od prijenosa plamena unutarnje eksplozije između kućišta i uvednice, između tijela uvednice i kabela, a također i kroz sam kabel između vodiča. Zaljevna brtvena masa djeluje kao učinkovita kabela ispuna i ne dopušta da se plamen eksplozije prenese kroz kabel, zbog čega odabir kabela, s obzirom na svoju ispunu, nema utjecaja na ukupnu protueksplozijsku zaštitu "Ex d" uređaja i pripadajuće instalacije (Kelava 2013).



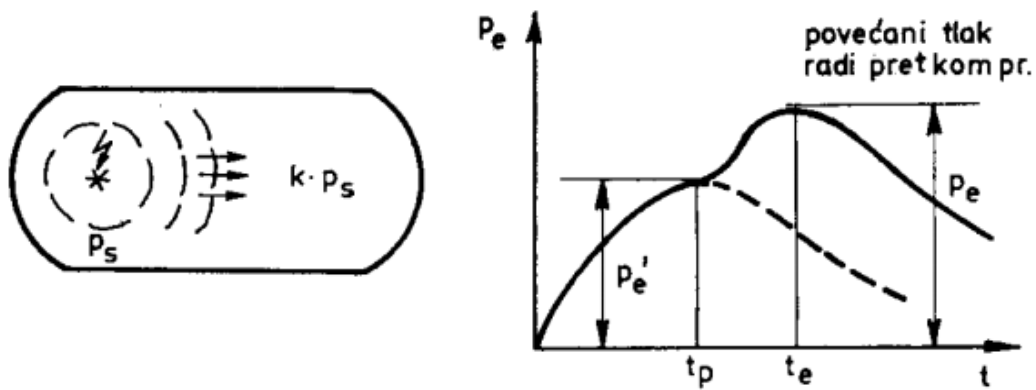
Slika 2-8 Presjek Ex d uvednice (Kelava, 2013)

### 2.3. Utjecaj oblika kućišta na tlak eksplozije

Oblik kućišta utjecat će na konačni tlak eksplozije, odnosno na najveći tlak koji će u kućištu nastati. Zbog oblika kućišta i pregrada koje će odvajati kućište na više dijelova, što je za očekivati zbog kompleksnosti uređaja koji se štite "d" zaštitom, dolazit će do zbrajanja tlakova eksplozije smjese.

Slučaj bez pretkompresije smjese eksplozijom moguć je samo ako je kućište u obliku kugle, odnosno sfere sa stjenkama koje imaju određene dimenzije. Eksplozija bi se u mediju širila radijalno, jer je valne prirode, dok bi za sve ostale oblike kućišta došlo do pretkompresije smjese nakon eksplozije, a samim time i povećanog tlaka eksplozije već komprimirane smjese.

Odnose povećanog tlaka zbog učinka pretkompresije smjese nadirućim valom tlaka eksplozije prikazane su na slici 2-9, na kojoj se vidi da bi za slučaj bez pretkompresije, npr. u kugli, došlo do razvijanja tlaka eksplozije do veličine  $p_e'$  po crtkanoj krivulji, ali je zbog učinka pretkompresije došlo u vremenu  $t_p$  do početka paljenja preostale smjese s povećanim tlakom i do tijeka krivulje tlaka koji je dosegao najveću vrijednost  $p_e$  u vremenu  $t_e$  (Marinović, 2005).

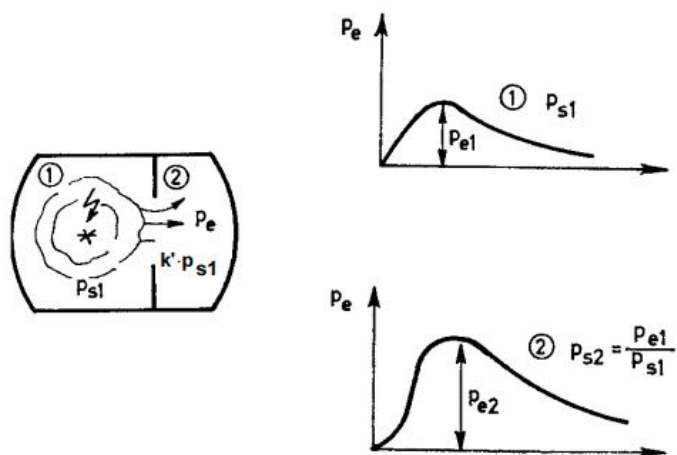


Slika 2-9 Povećanja tlaka pretkompresijom u izduženom prostoru (Kuhinek, 2016.)

### 2.3.1. Povećanje tlaka eksplozije podjelom prostora

Kao i kod pretkompresije zbog oblika prostorije, povećani tlak može nastati zbog podjele prostora pregradom. Kao što je prikazano na slici 2-10, naglo povećani tlak iz lijevog područja posude uslijed eksplozije smjese komprimirat će preostalu smjesu u desnom području posude djelomično ograđenu pregradom. Rezultat toga je da će tlak u dijelu posude nakon pregrade imati znatno veću ekstremnu vrijednost.

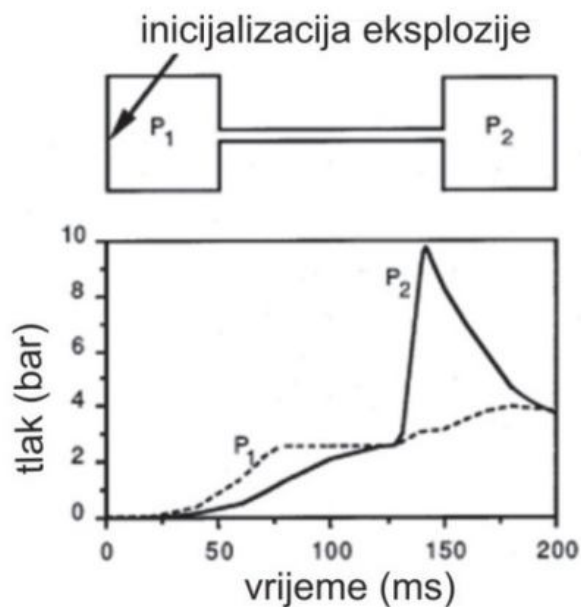
Učinak tako povećanog tlaka ovisi o svojstvima plina i geometrijskim odnosima djelomično odvojenih prostorija, tj. ovisi o pojedinim obujmima i relativnoj površini otvora koji ta dva prostora međusobno povezuje (Marinović, 2005).



Slika 2-10 Povećanje tlaka eksplozije pretkompresijom u podijeljenom prostoru (Marinović, 1982.)

### 2.3.2. Pretkompresija

Kod kućišta sa složenom unutarnjom geometrijom ili kućišta koje je podijeljeno u više komora koje su povezane uskim prolazima, dolazi do povećanja tlaka (eng. pressure piling). Eksplozija koja nastane u prvom dijelu kućišta stlači smjesu u drugom dijelu prije same eksplozije, što se očituje naglim porastom i znatno većim tlakom od onog u prvoj komori (slika 2-11). Norma IEC(EN) 60079-1 u točki 15.1.2.3. definira pretpostavku pojave pretkompresije kao pojavu pri kojoj se tlakovi u seriji eksplozija u istom kućištu razlikuju više od 1,5 puta ili je vrijeme porasta tlaka eksplozije manje od 5 ms. Vrijeme porasta tlaka je vrijeme u intervalu od 10 % do 90 % vršne vrijednosti tlaka (Sertić, Peretin, 2015).



Slika 2-11 Nadtlak (Sertić i Peretin, 2015.)

### 3. ISPITIVANJE KUĆIŠTA Ex ZAŠTITE OKLAPANJE "d"

U uvodu je objašnjena vrsta zaštite oklapanja "d", atmosferski uvjeti u kojima se provodi i njena svrha. U ovom poglavlju opisano je ispitivanje čvrstoće kućišta metodama utvrđivanja referentnog tlaka i ispitivanja povećanog tlaka. Također, opisano je ispitivanje probojnog paljenja kućišta.

Za protueksplozijski zaštićene električne uređaje i kod ispitivanja oklapanja "d" razlikuju se kriteriji za tipna i pojedinačna ispitivanja. Tipnim ispitivanjima provjerava se izvedba i očito je da moraju sadržavati provjeru svih fizikalnih svojstava vrste zaštite, a to znači pouzdanu provjeru čvrstoće kućišta i svojstva probojnog paljenja, kao i dodatna ispitivanja koja na njih mogu utjecati (Marinović, 2005).



Slika 3-1 Uređaj zaštićen vrstom zaštite "d" tijekom pripreme za ispitivanje (Ex agencija, 2018)

Međutim, za pojedinačna ispitivanja nakon proizvodnje jednom već provjerenog tipa uređaja dovoljno se ograničiti na otkrivanje greški u konstrukciji i materijalima koje ni kontrola mjera i kvalitete proizvoda ne može uvijek otkriti. Upravo se stoga, osim kontrole mjera, svako kućište mora podvrći provjeri čvrstoće kućišta, osim onda kada se tipskim ispitivanjem utvrdi velika sigurnost u čvrstoći kućišta, npr. ako je tipsko ispitivanje čvrstoće provedeno sa četverostrukim tlakom od onoga koji može uzrokovati stvarno opterećenje eksplozijom. Ovaj kriterij nije, međutim, moguće primijeniti na zavarene

izvedbe. Prema tome, u pravilu je provjera kućišta jednaka za tipska i pojedinačna ispitivanja (Marinović, 2005).

### 3.1. Referentni tlak

Da bi se odredilo stvarno opterećenje eksplozijom, za svako kućište se utvrđuje referentni tlak eksplozije za dotičnu skupinu plinova. Referentni tlak se pritom utvrđuje kao najveći dobiveni tlak koji se dobije u ispitivanom kućištu s eksplozivnim smjesama prema tablici 3-1. Referentni tlak mjeri se na nekoliko mjesta, a posebno na mjestima gdje se očekuje gomilanje tlaka predkompresijom smjese (pressure piling), odnosno povećani tlak zbog oblika ili prepreka (Marinović, 2005).

Tablica 3-1 Ispitne eksplozivne smjese za utvrđivanje referentnog tlaka (Marinović, 2005.)

Skupina plinova	Ispitna smjesa (obujamska koncentracija u % sa zrakom)	Najmanji broj pokusa
I	$(9,8 \pm 0,5)$ % metana	3
IIA	$(4,6 \pm 0,3)$ % propana	3
IIB	$(8 \pm 0,5)$ % etilena ili $(24 \pm 1)$ % smjese: vodik-metan (85/15)	3 5 (+)
IIC	$(14 \pm 1)$ % acetilena i $(31 \pm 1)$ % vodika	5 5

(+) *Primjenjuje se u slučaju mogućnosti pojave povećanog tlaka zbog oblika ili prepreka*

Mjerenje referentnog tlaka izvodi se u točkama gdje se očekuje najveći tlak, npr. na smanjenim obujmima kućišta ili u odvojenim obujmima u kojima se očekuje pojava povećanog tlaka predkompresijom smjese trenutnom parcijalnom eksplozijom u prostoru. Tako se npr. kod kućišta motora tlak mora mjeriti na suprotnoj strani od inicijalnog paljenja ili u prostoru hladnjaka, priključnog prostora ili slično (Marinović, 2005).

Kao uzročnik paljenja ispitne smjese u pravilu se koristi visokonaponsko iskrište dovoljne energije da pouzdano zapali ispitnu smjesu. Mogu se iskoristiti i drugi uzročnici, npr. taljenje žica pomoću niskonaponskog izvora. Međutim, ako je u kućištu predviđena ugradnja uređaja koji normalnim radom ili kvarom uzrokuje iskrenje ili električni luk, a

koji svojom energijom mogu utjecati na povećanje referentnog tlaka, onda bi paljenje ispitne smjese trebalo izvoditi samim uređajem (Marinović, 2005).

Referentni tlak najviša je vrijednost najbliže procjene krivulje tlaka, relativne u odnosu na atmosferski tlak, promatrane tijekom ovog ispitivanja. Za uglađivanje krivulje koristi se nisko propusni filter (3 dB/ 5kHz  $\pm$  10 %).

Za električnu opremu namijenjenu upotrebi u prostoru gdje se očekuje temperatura ispod - 20 °C, referentni tlak može se odrediti na više načina, a jedan od tih načina je prikazan u tablici 3-2.

Tablica 3-2 Odnos temperatura ambijenta i ispitnih faktora za iste prema IEC 60079-0 (IEC 60079-1, 2007.)

Minimalna temperatura ambijenta (°C)	Ispitni faktor
$\geq - 20$	1,0
$\geq - 30$	1,37
$\geq - 40$	1,45
$\geq - 50$	1,53
$\geq - 60$	1,62

Kao što je spomenuto u uvodu, oklapanje se izvodi na uređajima koji će funkcionirati u uvjetima iznad -20 °C, a ako temperatura padne ispod može se postupati po tablici 3-2. Treba uzeti u obzir da kod temperature od npr. -28 °C mora se uvrstiti faktor 1,37 kako bi bili na strani sigurnosti, iako je vrijednost referentnog tlaka nešto niža.

Ispitni faktor raste kako temperatura pada, jer tlak eksplozije smjese raste kako temperatura mješavine prije eksplozije pada.

Svako ispitivanje sastoji se od iniciranja eksplozivne smjese unutar sustava i mjerenja izlaznih tlakova uzrokovanih eksplozijom smjese. Tlak proizveden tijekom eksplozija bilježi se tijekom svakog ispitivanja, a laboratoriji zaduženi za ispitivanje uređaja imaju slobodu odlučivanja pozicije iniciranja smjese kao i pozicije mjerenja tlakova tijekom ispitivanja, kako bi se dobili najveće tlakove (IEC 60079-1, 2007.).

Električni uređaji s dijelovima koji se okreću (elektromotori) ispituju se u mirovanju i u pogonu. Kada se ispituju u pogonu mogu biti pokretani vlastitim pogonom ili pomoćnim motorom. Minimalna brzina stroja tijekom ispitivanja mora iznositi barem 90 % određene brzine stroja.



Svi strojevi ispituju se s dva pretvornika tlaka, svaki lociran na drugom kraju motora. Iniciranje smjese obavlja se svake strane motora jedno za drugim, s motorom u mirovanju i pogonu. To rezultira s minimalno četiri serije ispitivanja (IEC 60079-1, 2007.).

U slučajevima kada tijekom ispitivanja kućišta nastane pretkompresija ispitivanje će se ponoviti najmanje pet puta sa svakim plinom iz tablice 3-1. za primjenjivu grupu plinova.



Slika 3-2 Isječci iz video snimke pri ispitivanju referentnog tlaka (Ex Agencija, 2018)

Slika 3-2 prikazuje niz od 4 slika uzet iz video snimke pri ispitivanju referentnog tlaka. Pri ispitivanju je došlo do propaljivanja, mehanička čvrstoća poklopca oklopa nije bila dostatna, odnosno spojni elementi nisu imali dovoljnu čvrstoću kako bi zadržali eksploziju. Za razliku od primjera na slici 3-3 i 3-4 gdje se ispituje statički tlak, gdje je oklop popustio

zbog neispravne izvedbe na neočekivanom mjestu, ovdje se radi o neočekivanom mehaničkom popuštanju na očekivanom mjestu.

### 3.2. Povećani statički tlak

Poznavajući stvarno opterećenje unutarnjom eksplozijom kroz najveći izmjereni referentni tlak, mora se provesti ispitivanje mehaničke čvrstoće, uz odgovarajući faktor sigurnosti koji ne smije biti manji od 1,5 (Marinović, 2005).

Jedan od postupaka ispitivanja mehaničke čvrstoće je ispitivanje statičkim tlakom.

Primijenjeni tlak u ovom testiranju bit će:

- 1,5 puta veći od referentnog tlaka,
- 4 puta veći od referentnog tlaka za kompletnu seriju proizvoda i
- zadani prema volumenu kućišta i grupi plinova za koju se ispituje prema tablici 3-3.

Tablica 3-3 Statičko ispitivanje (IEC 60079-1, 2007)

Volumen (cm <sup>3</sup> )	Grupa plinova	Tlak (kPa)
≤ 10	I, IIA, IIB, IIC	1000
> 10	I	1000
> 10	IIA, IIB	1500
> 10	IIC	2000

Ispitivanje se izvodi jednom, a trajanje opterećenja mora iznositi barem 10 sekundi (IEC 60079-1, 2007).

Primjer jednog takvog ispitivanja u Ex-Agenciji prikazuju slike 3-3, 3-4 i 3-5. U ovom slučaju, statički tlak kojim se ispituje čvrstoća komore postiže se punjenjem uređaja koji se ispituje vodom.



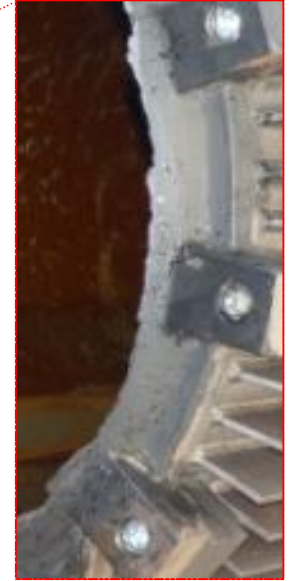
Slika 3-3 Elektromotor podvrgnut statičkom ispitivanju tijekom podizanja tlaka. (Ex agencija, 2018)



Slika 3-4 Popuštanje stjenke oklopa uslijed prevelikog tlaka. (Ex Agencija, 2018)

Stjenka oklopa popustila je zbog greške u izvedbi oklopa, a ne zbog greške u provedbi metode.





Slika 3-5 b) Detalj

Slika 3-5 a) Mjesto popuštanja oklopa (Ex Agencija, 2018)

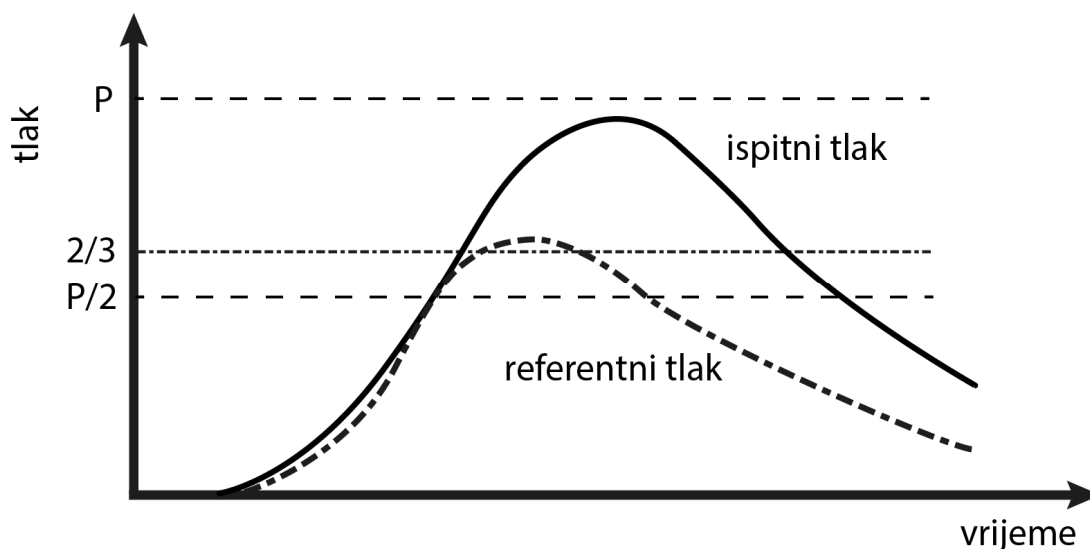
Vidljivo je kako se radi o grešci u izvedbi, zbog mjesta puknuća oklopa. Pretpostavljeno mjesto prekida bi trebalo biti na spojnim mjestima dvaju elemenata.

### 3.3. Dinamički tlak

Ovaj postupak se provodi ako je prethodno utvrđen referentni tlak, a provodi se u jednakim uvjetima, kao i utvrđivanje referentnog tlaka i to tako da se ostvari 1,5 puta veći tlak od najvećeg izmjerenog referentnog tlaka pod približno jednakim uvjetima prirasta tlaka i njegove raspodjele u kućištu i približno toliko povećane energije impulsa tlaka, tako da istovremeno povećani tlak bude stalno veći od referentnog tlaka (Marinović, 2005).

Odnos dvaju tlakova u vremenu prikazan je na slici 3-6.

Provjeru kućišta povećanim tlakom dovoljno je provoditi jednim pokusom za skupine I, IIA i IIB, dok se za skupinu IIC mora provoditi najmanje 3 pokusa, upravo zbog neregularnosti pojave mogućeg osciliranja, kao i razvijanja različitih tlakova (Marinović, 2005).



Slika 3-6 Odnos referentnog i ispitnog tlaka za pokus povećanog tlaka (Ex Agencija, 2018)

Ispitivanje povećanog dinamičkog tlaka izvodi se tako da je maksimalni tlak kojemu je objekt ispitivanja povrgnut iznosi 1,5 puta veći od referentnog tlaka.

Ispitivanje se provodi sa smjesama navedenim u tablici 3-1, a smjese se mogu komprimirati da bi se dobio tlak eksplozije 1,5 puta veći od referentnog tlaka.

Ispitivanje se izvodi jednom, osim za električnu opremu za skupinu plinova IIC za koju će se svako ispitivanje obaviti 3 puta sa svakim od plinova (IEC 60079-1, 2007).

Dinamičko ispitivanje smatrat će se zadovoljavajućim ako rezultati ispitivanja zadovolje:

- mehaničku čvrstoću oklopa i uređaja,
- bez trajnih deformacija na oklopu (oklop mora i dalje biti 'zaštita d') i
- raspori ne smiju promijeniti geometriju (gubitak funkcije raspora).

Na slici 3-7 prikazan je uređaj koji se ispituje na povećani dinamički tlak. Nepoznato je hoće li uređaj izdržati tlak koji će uzrokovati eksplozija zapaljive smjese. Ako dođe do mehaničkog popuštanja, očekivana mjesta puknuća su spojevi cilindričnog dijela kućišta s poklopcima.

Slika 3-8 prikazuje uređaj čiji oklop nije zadržao eksploziju.



Slika 3-7 Uređaj spreman za dinamičko ispitivanje povećanog tlaka (Ex Agencija, 2018)



Slika 3-8 Uređaj tijekom eksplozije (Ex Agencija, 2018)

Na slici 3-9 prikazan je uređaj nakon eksplozije. Očekivano mjesto popuštanja vidljivo je s desne strane gdje je poklopac odrezan uslijed vlačnih naprežanja spojnih elemenata (vijaka). Također vidi se kako je uređaj prerezan uzduž cilindra što pokazuje razornu moć tlaka eksplozije plinova.



Slika 3-9 Uređaj nakon eksplozije (Ex Agencija, 2018)

#### 3.4. Ispitivanje probojnog paljenja kućišta

Za ova ispitivanja bitno je da se uz odgovarajući koeficijent sigurnosti pouzdano provjeri da probojno paljenje, tj. eksplozija unutar kućišta ne izazove paljenje okolne eksplozivne atmosfere. Ispitivano kućište i okolni prostor, npr. ispitni kotao, moraju sadržavati ispitnu eksplozivnu smjesu čija svojstva moraju biti takva da se pouzdano provjeri svojstva probojnog paljenja kućišta. Smatra se da je rezultat ispitivanja zadovoljavajući ako pouzdano paljenje ispitne smjese u ispitivanom kućištu ne izazove paljenje okolne smjese (Marinović, 2005).



Slika 3-10 Ispitivanje probojnog paljenja (Youtube, 2019)



Slika 3-10 prikazuje zadovoljavajući rezultat ispitivanja probojnog paljenja. Vidljivo je da je na desnoj slici prozor ugrađen u oklop, što nije uobičajeno, već je tu samo kako bi se pokazalo da je došlo do eksplozije unutar kućišta.



Slika 3-11 Utjecaj oštećenja raspora na probojno paljenje kućišta (Youtube, 2019)

Slika 3-11 prikazuje namjerno oštećenu stjenku zaštitnog raspora. Radi se o istom uređaju kao na slici 3-10. Minimalno oštećenje površine uzrokovalo je gubitak funkcije zaštitnog raspora i zato je jako bitno oprezno rukovati kako se ne bi narušila kvaliteta obrade površina.

Ispitivanje svojstva probojnog paljenja u biti je provjera probojnog paljenja zaštitnih sastava kućišta, odnosno njegovih raspora, koje se mora provoditi uz odgovarajući tehnološki koeficijent sigurnosti, tako da se pouzdano može ispitivanjem utvrditi da raspori kućišta ne mogu u normalnim uvjetima uporabe omogućiti probojno paljenje.

Provjera koeficijenta sigurnosti svojstva probojnog paljenja može se provoditi na dva načina:

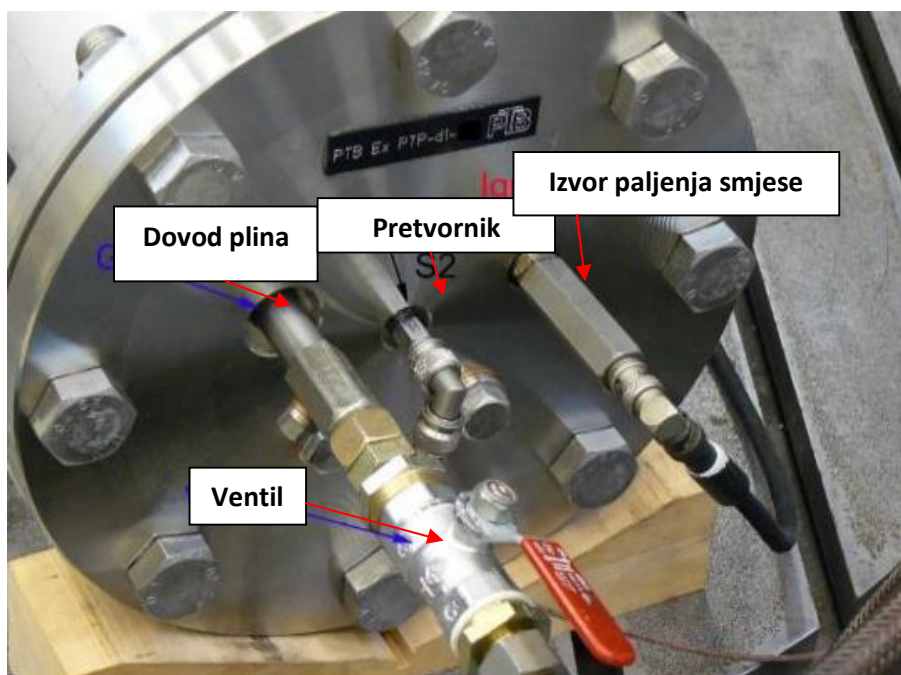
- provjera ispitnom smjesom čiji je najveći eksperimentalni sigurnosni raspor (MESG) manji za koeficijent sigurnosti od najmanjeg MESG plina iz skupine plinova za koju se provjerava probojno paljenje, uz najveće moguće raspore prema izvedbenoj dokumentaciji, ali ne manje od 90 % od najvećeg dokumentacijom predviđenog raspora i
- provjera ispitnom smjesom skupine plinova za koju se ispituje, uz osiguranje koeficijenta sigurnosti povećanjem raspora iznad najvećeg, predviđenog izvedbenom dokumentacijom.



Prema prvom postupku smanjuje se energija probajnog paljenja ispitne smjese, a prema drugom postupku povećava se energiju uzročnika paljenja. Na taj način jednom ili drugom metodom osigurava se potreban koeficijent sigurnosti ispitivanja u odnosu na realno moguće uvjete uporabe (Marinović, 2005).

### 3.5. Oprema za ispitivanje

Sva oprema za ispitivanje mora biti ispravna te mora odgovarati normama kojima je propisana njezina upotreba u svrhe ispitivanja u laboratoriju Ex Agencije. Oprema za ispitivanje u laboratoriju Ex Agencije je strogo kontrolirana i često umjeravana zbog posljedica koje može izazvati rezultat dobiven ispitivanjem s neispravnom opremom. Oklop uređaja koji se ispituje (Slika 3-12) ima predviđene otvore za dovod plinova, izvor paljenja smjese (iskra) i senzor tlaka.



Slika 3-12 Fiktivni primjer ispitivanja (Ex Agencija, 2018)

Nakon eksplozije pretvornik (piezoelektrični pretvornik tlaka) pretvara tlak u signal koji šalje na pojačala koja će obraditi signal. Slika 3-13 prikazuje pojačala signala i senzore tlaka. Filtri u pojačalima mogu ovisno o postavkama odbaciti određene šumove poput

zvuka udara eksplozije unutar elektromotora. Spojni blok prikazan je na slici 3-14. Filtri značajno smanjuju maksimalnu vrijednost tlaka što znatno poboljšava ispravnost rezultata ispitivanja. Senzor detektira odzvanjanje eksplozije unutar šupljine kućišta koje može pojačati izlazni tlak, koji senzor očitava, iako je stvarni tlak znatno manji.

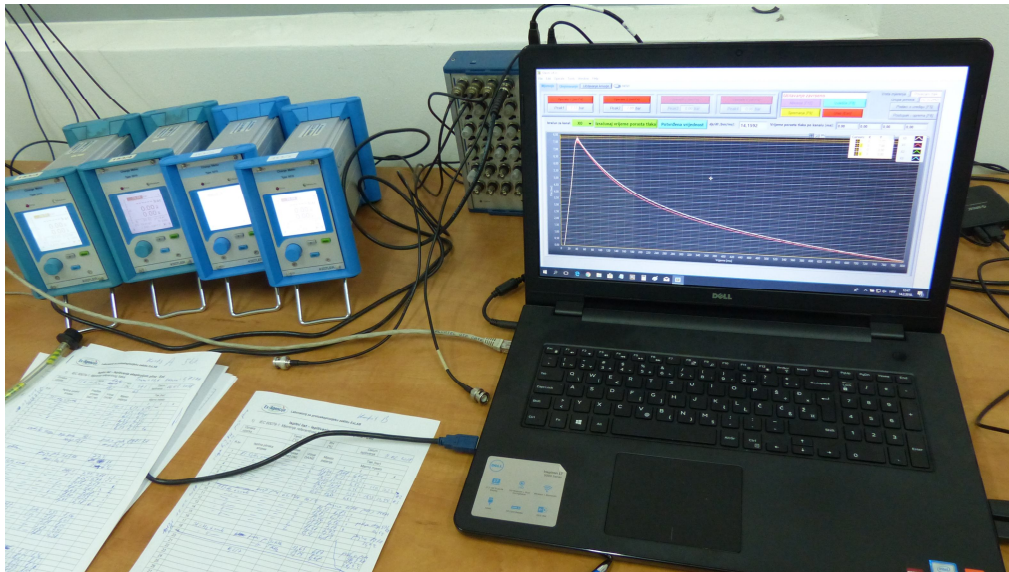


Slika 3-13 a) Pojačala signala (lijevo) i 3-13 b) Senzori tlaka (desno) (Ex Agencija, 2018)

Prilikom ispitivanja referentnog tlaka, bitno je dobiti što točniji tlak eksplozije plinova kako se uređaji ne bi morali podvrgavati nepotrebno velikim tlakovima koje kućišta moraju izdržati.



Slika 3-14 Spojni blok (Ex Agencija, 2018)



Slika 3-15 Oprema za obradu rezultata (Ex Agencija, 2018)

Za mjerenje i obradu podataka koristi se računalni program LabVIEW. Rezultat mjerenja prikazan je na slici 3-15, gdje je najviša vrijednost krivulje zabilježena kao maksimalni tlak.



Slika 3-16 Sustav opskrbe plinovima (Ex Agencija, 2018)

Sustav opskrbe plinovima koristi se za punjenje plinom uzoraka koji se ispituje. Slika 3-16 prikazuje elektromotor pokriven prozirnom plastičnom folijom. Sustav opskrbe puni smjesom plinova unutarnji volumen motora i atmosferu oko motora (ispod folije).





Slika 3-17 Primjer ispitivanja motora (Ex Agencija, 2018)

Smjesa ispod folije mora dostići željenu koncentraciju potrebnu za ispitivanje koje se provodi. Nakon ispitivanja, motor se treba provjetriti kako bi se koncentracija eksplozivnih plinova svela na nulu.

#### 4. REGULATIVA U REPUBLICI HRVATSKOJ

Certifikacija je postupak stručne i službene ovjere ispravnosti protueksplozijske zaštite. Svrha certifikacije je ispitivanje i provedba odgovarajućeg ispitnog protokola te izrada izvješća o ispitivanju. Ispitivanje se provodi prema tehničkim propisima, odnosno normama, kojima su određena svojstva koja se moraju provjeriti ispitivanjem. Takva ispitivanja provode samo za to posebno osposobljeni i specijalizirani ispitni laboratoriji koje su mjerodavni organi ovlastili da mogu provoditi takva ispitivanja. Svaka zemlja koja proizvodi uređaje namijenjene za uporabu u prostorima ugroženima eksplozivnom atmosferom, ima jedan ili više ovlaštenih laboratorija za ta ispitivanja, koji po stručnoj osnovi trebaju također biti i akreditirani od nacionalnog ili međunarodnog akreditacijskog tijela (Marinović, 2005).

Hrvatska akreditacijska agencija (HAA) neovisna je i neprofitna javna ustanova koja obavlja poslove nacionalne službe za akreditaciju u Republici Hrvatskoj. HAA provodi ocjenjivanje stručne i tehničke osposobljenosti laboratorija, certifikacijskih i inspekcijskih tijela, verifikatora stakleničkih plinova, organizatora ispitivanja sposobnosti, a koji ocjenjuju sukladnost proizvoda, procesa i usluga s tehničkim specifikacijama (HAA, 2019).

Akreditacija je dokument koji izdaje HAA, a koji predstavlja međunarodno priznati način dokazivanja osposobljenosti za ocjenjivanje sukladnosti u područjima ispitivanja, umjeravanja, certifikacije, inspekcije, verifikacije stakleničkih plinova i organiziranja ispitivanja sposobnosti (HAA 2019).

U Republici Hrvatskoj certifikacija je regulirana Zakonom o tehničkim zahtjevima za sukladnost proizvoda i Zakonom o sigurnosti proizvoda, objavljenim u službenim novinama, a postupak certifikacije Pravilnikom o temeljnim zahtjevima za proizvode namijenjene eksplozivnoj atmosferi, koji je istovjetan s tzv. ATEX direktivom br. 2014/34/EU, a izvedba uređaja regulirana je hrvatskim normama, koje su preuzete iz IEC normi ili EN normi (Marinović 2005).

U RH nadležno tijelo za certifikaciju bila je "Agencija za prostore ugrožene eksplozivnom atmosferom" ili kraće Ex-Agencija (trenutno dio MUP-a), koja je u svojim laboratorijima ispituje proizvode namijenjene prostorima ugroženima eksplozivnom atmosferom i izdaje odgovarajuće certifikate.

Na temelju tako regulirane certifikacije postoje dva postupka za certifikaciju protueksplozijski zaštićenih uređaja i to:

- a) postupak certifikacije sukladnosti proizvoda proizvođaču (tipskim) certifikatom, nakon prosudbe osposobljenosti proizvođača za kvalitetnu proizvodnju i pojedinačno ispitivanje o čemu se sklapa sporazum Ex-Agencija - proizvođač i
- b) postupak certifikacije, jednog proizvoda ili određene količine proizvoda inozemnog podrijetla, tipski ispitano i certificirano u zemlji proizvođača na temelju prethodno, pregledane dokumentacije i izdanog stručnog mišljenja Ex-Agencije o uvjetima certifikacije i ispitivanja uzoraka zbog provjere (Marinović 2005):
  - izvedbe sukladno tipskom certifikatu zemlje proizvođača,
  - sukladnosti s hrvatskim odnosno međunarodnim normama koje se primjenjuju u Hrvatskoj

Ta dva postupka vrijede u principu za bilo koju zemlju u kojoj neka stručna ustanova provodi provjeru svojstava protueksplozijske zaštite.

Postupak opisan pod a) sastoji se od slijedećih faza (Marinović, 2005):

1. Proizvođač dostavlja izvedbenu dokumentaciju, ovlaštenom tijelu u Republici Hrvatskoj, Ex-Agenciji uz zahtjev za certifikaciju,
2. Na temelju pozitivnog rezultata ispitivanja i analize dokumentacije Ex-Agencija određuje uvjete za pripremu uzorka za provođenje tipskog ispitivanja proizvoda, kojeg proizvođač dostavlja laboratoriju Ex-Agencije,
3. Ex-Agencija prosuđuje tehnološke i organizacijske mogućnosti, proizvodnje i ispitivanja, eventualno bira uzorak za tipsko ispitivanje i s proizvođačem Ex-Agencija sklapa sporazum o postupku provođenja pojedinačnih ispitivanja i označavanja proizvoda,
4. Ispitni laboratorij provodi ispitivanja prema programu certifikacijske službe i Ex-Agencija na temelju pozitivnih rezultata tipskog ispitivanja uzorka proizvoda, sukladno izvješću o tipskom ispitivanju, izrađuje i dostavlja proizvođaču certifikat sukladnosti za taj tip proizvoda, u kojemu propisuje uvjete pojedinačnog ispitivanja proizvoda,

5. Proizvođač proizvedene uređaje podvrgne pojedinačnom ispitivanju prema certifikatu sukladnosti, koje provodi tehnička kontrola proizvođača i
6. Ispravnost protueksplozijske zaštite svakog proizvoda potvrđuje završna kontrola proizvođača u izvješću o pojedinačnom ispitivanju, temeljem kojeg se proizvod označava znakom "Ex" i zajedno s "proizvođačkom izjavom" za svaki proizvod, označene proizvode stavlja u promet na tržište odakle se opskrbljuju korisnici opreme prema potrebi.

Postupak opisan pod b) sastoji se od slijedećih faza (Marinović, 2005):

1. Korisnik može zatražiti za proizvode koje namjerava uvoziti stručno mišljenje Ex-Agencije o izvedbi protueksplozijske zaštite i uvjetima pojedinačne certifikacije i uporabe, ako to ne zatraži snosi sve posljedice problema certifikacije i eventualne pregradnje,
2. Ex-Agencija provjerava uvjete pod kojima je proizvod certificiran i daje stručno mišljenje u kojem daje ocjenu izvedbe i njezine podobnosti uporabe, uvjete za provjeru, eventualno ispitivanje i certifikaciju,
3. Proizvod se uvozi ili se daljnji postupak pojedinačne certifikacije provodi kod proizvođača,
4. Bira se uzorak iz određene količine za svaki tip zbog ispitivanja u ovlaštenom laboratoriju Ex-Agencije,
5. Certifikacijska služba Ex-Agencije utvrđuje program kontrolnog ispitivanja uzorka ili uzoraka i predaje ih ispitnom laboratoriju te
6. Na temelju "izvješća o ispitivanju" laboratorija Ex-Agencija svojom odlukom certificira određenu količinu K-certifikatom i proizvode označi propisanim certifikacijskim znakom S, što omogućava njihovu uporabu (odnosno uvoz ako je postupak certifikacije rađen kod proizvođača prije uvoza).

Osim toga treba naglasiti da sigurnost u protueksplozijskoj zaštiti nije samo u certificiranim proizvodima, već se na njih nadovezuje njihova instalacija, priključak, električna i druga zaštita i na kraju održavanje u ispravnom stanju, a s time u svezi i njihov popravak po potrebi i da tek svi zajedno čine temelje sigurne uporabe certificiranih proizvoda.

## 5. ZAKLJUČAK

Područje protueksplozijske zaštite relativno je nova znanstvena disciplina, koja će se nastaviti razvijati u skladu s potrebama tržišta. Bitno je ulagati sredstva u maksimalnu zaštitu od eksplozija tamo gdje ih se može očekivati. Novčane štete u slučaju eksplozija plinova i prašina su velike, a nerijetko ima i ljudskih žrtava.

Ispitivanje kućišta u protueksplozijskoj zaštiti oklopanje "Ex d" složen je proces koji zahtjeva kvalitetnu i preciznu opremu te osoblje koje s tom opremom zna rukovati. Ispitivanje mehaničke čvrstoće kućišta, kao i ispitivanje propaljivanja kućišta bitna su zbog već spomenute sigurnosti i stabilnosti rada postrojenja. Učestala kontrola ovakvih uređaja znatno smanjuje kvarove i mogućnost pojave eksplozije zapaljive atmosfere. Osim zaštite "Ex d" bitno je kontrolirati koncentracije zapaljivih plinova i prašina u atmosferi kako bi se mogućnost eksplozija unutar kućišta svela na nulu, pa tako i eksplozija vanjske atmosfere.

Krajnji korisnik stroja izvedenog u zaštiti "Ex d" može koristiti strojeve koji su prošli postupak certifikacije, a to znači da su zadovoljili sve preduvjete tijekom ispitivanja u laboratoriju ovlaštenom za takva ispitivanja.

Tijekom boravka u laboratoriju Ex-agencije imao sam pristup rezultatima nekih mjerenja, ali zbog poslovne tajne nisam ih smio objaviti u diplomskom radu.



## 6. LITERATURA

EX AGENCIJA 2018. *Fotografije i isječci iz video snimaka*, iz arhive laboratorija

HRVATSKA AKREDITACIJSKA AGENCIJA, 2019. *Naslovnica HAA*.

URL: <http://www.akreditacija.hr/> (20.4.2019)

IEC 60079-1. 2007. *Equipment protection by flameproof enclosures "d"* Geneva, Switzerland

KELAVA M. 2013. *Ex d uvodnice*, Ex-Bilten Vol. 41, br. 1-2

KONČAR - MES d.d. 2017. *Supplementary EU-type examination certificate*, Zagreb

KUHINEK, D. 2016. *Uvod u pex zaštitu, klasifikaciju prostora i opreme, predavanja iz predmeta Protueksplozijska zaštita*, Zagreb: Rudarsko Geološko Naftni fakultet

MARINOVIĆ. J. J. N. 1982. *Rudarska elektrotehnika*. Zagreb: Školska knjiga

MARINOVIĆ. J. J. N. 2005. *Protueksplozijska zaštita za eksplozivnu atmosferu*. Zagreb: ETEKON d.o.o.

PLEŠE, M. 2008. *Fizika i kemija eksplozivnih tvari*. Zagreb: Hrvatsko vojno učilište Petar Zrinski

SERTIĆ, S., PERETIN S. 2015. *Protueksplozijska zaštita opreme i zaštitnih sustava*. Ex Bilten Vol. 43, br 1-2

skhaosri, 2012. *Exd equipment and care*.

URL: <https://www.youtube.com/watch?v=VX2VQWog-sM> (17.4.2019)

**CESI**

**CERTIFICATE**



CESI S.p.A.  
Via Rubattino 54  
I-20134 Milano - Italy  
Tel: +39 02 21251  
Fax: +39 02 21255440  
e-mail: info@cesi.it  
www.cesi.it

Schema di certificazione

**CESI-ATEX**

ATEX 06003477-1-EN



PRD N. 0188  
Membro degli Accordi di Mutuo Riconoscimento EA, IAF e ILAC  
Signatory of EA, IAF and ILAC Mutual Recognition Agreements

[1] **SUPPLEMENTARY EU-TYPE EXAMINATION CERTIFICATE**

[2] **Equipment or Protective System intended for use in potentially explosive atmospheres Directive 2014/34/EU**

[3] Supplementary EU-Type Examination Certificate number:

**CESI 03 ATEX 280X /09**

[4] **Product:** Three-phase asynchronous motors series 7AT 90-100-112-132-160- 180-200-225-250-280-315

[5] **Manufacturer:** KONCAR – MES d.d. (KONCAR Mali Električni Strojevi d.d)

[6] **Address:** Falerovo Setaliste 22, HR – 10000 ZAGREB - Croatia

[7] This supplementary certificate extends EC-Type Examination Certificate CESI 03 ATEX 280X to apply to products designed and constructed in accordance with the specification set out in the Schedule of the said certificate but having any variations specified in the Schedule attached to this certificate and the documents therein referred to.

[8] CESI, notified body n. 0722 in accordance with Article 17 of the Directive 2014/34/EU of the Parliament and Council of 26 February 2014, certifies that this equipment or protective system has been found to comply with the Essential Health and Safety Requirements relating to the design and construction of equipment and protective systems intended for use in potentially explosive atmospheres given in Annex II to the Directive. The examination and test results are recorded in confidential report n. EX-B7004815.

[9] In accordance with Article 41 of Directive 2014/34/EU, EC-Type Examination Certificates referring to 94/9/EC that were in existence prior to the date of application of 2014/34/EU (20 April 2016) may be referenced as if they were issued in accordance with Directive 2014/34/EU. Supplementary certificates to such EC-Type Examination Certificates, and new issues of such certificates, may continue to bear the original certificate number issued prior to 20 April 2016

[10] If the sign "X" is placed after the certificate number, it indicates that the equipment or protective system is subject to special conditions for safe use specified in the schedule to this

[11] This EU-TYPE EXAMINATION CERTIFICATE relates only to the design, examination and tests of the specified equipment or protective system in accordance to the Directive 2014/34/EU. Further requirements of the Directive apply to the manufacturing process and supply of this equipment or protective system. These are not covered by this certificate.

[12] The marking of the equipment or protective system shall include the following:

**Ex** I M2 Ex db I Mb or I M2 Ex db eb I Mb  
II 2G Ex db IIB T3 Gb ; or II 2G Ex db eb IIB T3 Gb  
II 2G Ex db IIC T5, T4, T3 Gb ; or II 2G Ex db eb IIC T5, T4, T3 Gb  
II 2D Ex tb IIC T130°C, T160°C Db

This certificate may only be reproduced in its entirety and without any change, schedule included.

Date 28/02/2017 - Translation issued the 28/02/2017

Prepared  
Sergio Mezzetti

Verified  
Mirko Balaz

Approved  
Roberto Piccin

**CESI** S.p.A.  
Testing & Certification Division  
Business Area Certification  
Il Responsabile  
(Roberto Piccin)