

# Zavisnost specifične energije rezanja stijena od specifične energije bušenja

---

**Antoljak, Davor**

**Doctoral thesis / Disertacija**

**2020**

*Degree Grantor / Ustanova koja je dodijelila akademski / stručni stupanj:* **University of Zagreb, Faculty of Mining, Geology and Petroleum Engineering / Sveučilište u Zagrebu, Rudarsko-geološko-naftni fakultet**

*Permanent link / Trajna poveznica:* <https://urn.nsk.hr/urn:nbn:hr:169:828894>

*Rights / Prava:* [Attribution-NonCommercial-NoDerivatives 4.0 International/Imenovanje-Nekomercijalno-Bez prerada 4.0 međunarodna](#)

*Download date / Datum preuzimanja:* **2025-01-20**



*Repository / Repozitorij:*

[Faculty of Mining, Geology and Petroleum Engineering Repository, University of Zagreb](#)





Sveučilište u Zagrebu

Rudarsko-geološko-naftni fakultet

Davor Antoljak

**ZAVISNOST SPECIFIČNE ENERGIJE  
REZANJA STIJENA OD SPECIFIČNE  
ENERGIJE BUŠENJA**

DOKTORSKI RAD

Zagreb, 2020.



Sveučilište u Zagrebu

Rudarsko-geološko-naftni fakultet

Davor Antoljak

# **ZAVISNOST SPECIFIČNE ENERGIJE REZANJA STIJENA OD SPECIFIČNE ENERGIJE BUŠENJA**

DOKTORSKI RAD

Mentori:

prof. dr. sc. Trpimir Kujundžić  
izv. prof. dr. sc. Dalibor Kuhinek

Zagreb, 2020.



University of Zagreb

Faculty of Mining, Geology and Petroleum Engineering

Davor Antoljak

# **DEPENDENCE OF ROCK CUTTING SPECIFIC ENERGY ON THE SPECIFIC ENERGY OF DRILLING**

DOCTORAL DISSERTATION

Supervisors:

Full Professor Trpimir Kujundžić, Ph.D.  
Associate Professor Dalibor Kuhinek, Ph.D.

Zagreb, 2020.

*Doktorski rad izrađen je na Rudarsko-geološko-naftnom fakultetu Sveučilišta u Zagrebu.*

*Mentori: prof. dr. sc. Trpimir Kujundžić*

*izv. prof. dr. sc. Dalibor Kuhinek*

Doktorski rad sadrži: 189 stranica teksta, 118 slika i grafičkih prikaza, 42 tablice te 11 grafičkih i tabličnih priloga.

## Zahvale

*Prvenstveno, zahvaljujem mentorima prof. dr. sc. Trpimiru Kujundžiću i izv. prof. dr. sc. Daliboru Kuhineku na iskrenoj i bezrezervnoj stručnoj pomoći te moralnoj podršci tijekom čitavog doktorskog studija. Teško je zamisliti koliko dugo bih lutao znanstvenim bespućima bez dva svjetionika koji su mi uvijek bili na obzoru.*

*Nadalje, zahvale dugujem članovima povjerenstva za ocjenu i obranu doktorskog rada: izv. prof. dr. sc. Antoniji Jaguljnjak Lazarević, prof. dr. sc. Josipu Mesecu, doc. dr. sc. Tomislavu Kormanu. Hvala im na svim filigranski preciznim i konstruktivnim sugestijama bez kojih ovaj rad ne bi izgledao upravo ovako.*

*Posebnu zahvalu dugujem kolegi doc. dr. sc. Tomislavu Kormanu čiji mi je doktorski rad bio nit vodilja prilikom pisanja ove disertacije i koji se nije libio najtežih poslova tijekom izvođenja laboratorijskih ispitivanja i terenskog mjerenja.*

*Također, zahvaljujem tehničaru Veranu Matošinu na velikoj pomoći tijekom laboratorijskih ispitivanja.*

*Bez hvale vrijednog angažmana kolege Mate Babića, dipl. ing. rud. i drugih zaposlenika poduzeća Adriakamen d.o.o. ne bi bilo moguće realizirati terensko mjerenje, kao ni kasnije analize.*

*Hvala i gospodinu Ivici Goliku iz tvrtke P.S.G. na izradi osjetila za mjerenje vertikalne komponente sile bušenja i okretnog momenta.*

*Na koncu, najviše bih želio zahvaliti dugogodišnjoj djevojci Rajni i sinu Vidu, koji su mi bili neiscrpna inspiracija i nepresušni izvor motivacije tijekom pisanja doktorskog rada. Također, zahvaljujem roditeljima, sestri i prijateljima na podršci.*

Zagreb, svibanj 2020.

Davor Antoljak

## SAŽETAK

Bušenje i rezanje su procesi razrušavanja stijena koji se uobičajeno koriste tijekom istraživanja i eksploatacije mineralnih sirovina, tj. tijekom izvođenja geotehničkih i drugih radova. Radne i konstrukcijske veličine strojeva za bušenje i rezanje stijena se znatno razlikuju, što ne mora biti slučaj s mehanikom razrušavanja stijena. Primjerice, prilikom utvrđivanja količine i kakvoće zaliha ležišta arhitektonsko-građevnog kamena, odnosno pridobivanja primarnih blokova arhitektonsko-građevnog kamena koristi se hidraulična rotacijska bušilica, odnosno lančana sjekačica. Hidraulična rotacijska bušilica i lančana sjekačica imaju različite radne i konstrukcijske veličine, ali im je mehanika razrušavanja stijena vrlo slična. Na temelju prethodno navedenog postavljene su hipoteze:

1. U procesima kod kojih je mehanika (kinematika i dinamika) razrušavanja stijena bušenjem i rezanjem ista ili slična postoji značajna zavisnost specifične energije rezanja stijena od specifične energije bušenja.
2. Laboratorijskim ispitivanjima i verifikacijom dobivenih rezultata u stvarnim uvjetima može se razviti metoda za određivanje specifične energije rezanja stijena pomoću mjerenja specifične energije bušenja.

Specifična energija je veličina koja povezuje radne veličine stroja i svojstva stijene, odnosno stijenske mase u jednu cjelinu, a jednaka je ukupnoj utrošenoj energiji potrebnoj za razrušavanje jediničnog obujma stijene.

S ciljem testiranja i potvrđivanja postavljenih hipoteza, tj. određivanja postojanja i prirode zavisnosti specifične energije rezanja stijena od specifične energije bušenja provedena su opsežna laboratorijska ispitivanja i terensko mjerenje. Iz razloga što u dostupnoj literaturi nije pronađena metoda ili standard za ispitivanje specifične energije rezanja, odnosno bušenja razvijena je vlastita metoda. Laboratorijska mjerenja provedena su na uređaju za pravolinijsko rezanje stijena, odnosno na laboratorijskoj bušilici. Pri tome su korištena dva različita mjerna sustava s obzirom na način rada osjetila: mjerni sustav za mjerenje snage pogonskih elektromotora (osjetilo MT540) te mjerni sustav s mjernim pretvornikom sile (troosni mjerni pretvornik sile), odnosno, mjerni sustav s mjernim pretvornikom sile i okretnog momenta (mjerni pretvornik sile za mjerenje vertikalne komponente sile bušenja i okretnog momenta).

Terensko mjerenje provedeno je na eksploatacijskom polju arhitektonsko-građevnog kamena (iz kojeg su dopremljeni stijenski uzorci za laboratorijska mjerenja) na lančanoj sjekačici i hidrauličnoj rotacijskoj bušilici pri čemu je korišten mjerni sustav za mjerenje snage pogonskih elektromotora.

Analizom mjernih veličina dobivena je jaka zavisnost specifične energije rezanja stijena od specifične energije bušenja, čime su potvrđene postavljene hipoteze. Također, potvrđena je mogućnost simuliranja realnih procesa rezanja i bušenja u laboratorijskim uvjetima. Osim toga, temeljem provedenih analiza mjerne nesigurnosti rezultata mjerenja određen je optimalni mjerni sustav (mjerni sustav za mjerenje snage pogonskih elektromotora).

Na kraju određene su smjernice za provođenje daljnjih laboratorijskih i terenskih mjerenja pomoću razvijene metode čime bi se omogućilo:

- u najranijoj fazi istraživanja ležišta arhitektonsko-građevnog kamena orijentacijski spoznati potrebnu specifičnu energiju rezanja stijena u ležištu bušenjem istražnih bušotina te na temelju toga predvidjeti potrebne karakteristike lančane sjekačice za eksploataciju arhitektonsko-građevnog kamena
- optimizirati radne i konstrukcijske veličine lančane sjekačice i/ili hidraulične rotacijske bušilice u eksploatacijskim uvjetima
- utjecati na energetska učinkovitost lančane sjekačice
- odrediti neke od fizikalno-mehaničkih i mineraloško-petrografskih značajki stijena koje se režu i/ili buše.

**Ključne riječi:** mehaničko razrušavanje stijena, lančana sjekačica, hidraulična rotacijska bušilica, specifična energija rezanja stijena, specifična energija bušenja stijena



## ABSTRACT

Drilling and cutting are processes of rock disintegration, which are usually used during exploration and exploitation of solid mineral deposits i.e. during geotechnical and other works. The operational and constructional parameters of machines used for rock drilling and cutting have significant differences but this does not have to be the case with the mechanics of rock disintegration. For example, in processes of determining the quantity and quality of dimension stone deposits, or dimension stone primary blocks exploitation, hydraulic rotary drilling rig, or chain saw are used. Hydraulic rotary drill and chain saw have different operational and constructional parameters but the mechanics of rock disintegration is almost equal. Based on the above stated facts, the following hypotheses have been made:

1. In the processes in which the mechanics (kinematics and dynamics) of rock disintegration by drilling and cutting are the same or similar, there is a significant relationship between certain operational parameters of drilling rigs and machines used for rock cutting.
2. Laboratory testing and verification of the measurement results obtained in real conditions can develop a method of determining the specific energy of rock cutting by measuring the specific drilling energy.

The specific energy is a parameter which combines the operational parameters of the machine and properties of the rock, i.e. rock mass into one and it is equal to the total energy required to disintegrate a unit volume of the rock.

In order to test and confirm the hypotheses, i.e. to determine the existence and nature of the dependency of the specific energy of rock cutting on the specific drilling energy, extensive laboratory testing and field measurements were carried out. Due to the fact that in the available literature there were no methods neither standards for testing rock cutting specific energy, i.e. specific drilling energy, the author has developed his own method. Laboratory measurements were performed on the linear cutting machine and the laboratory drilling rig, respectively. During laboratory measurements two conceptually different measurement systems were used: the measuring system used for measurement of the electromotor electric power and the measuring system with force transducers (three-axial force transducer and transducer designed for measurement of vertical force and torque).

Field measurements were carried out on the dimension stone exploitation field (from which rock samples were delivered for laboratory measurement) on a chain saw and hydraulic rotary drilling rig using the electromotor electric power measurement system.

The analysis of the measurement data revealed a strong dependency of the rock cutting specific energy on the specific drilling energy, thus confirming the above stated hypotheses. In addition, the ability to simulate realistic cutting and drilling processes under laboratory conditions was confirmed. Furthermore, based on the analysis of measurement uncertainties of the data, the optimum measurement system was determined (the measuring system for measurement of electromotor electric power).

Finally, the guidelines are provided for further laboratory and field measurements using the developed method, which would enable the following:

- to determine the value of the specific rock cutting energy at the earliest phase of exploration of the dimension stone deposit, by drilling explorations boreholes, and on such a basis to specify the necessary characteristics of the chain saw used for exploitation of dimension stone
- to optimize the operational and constructional parameters of the chain saw and/or hydraulic rotary drilling rig in operational conditions
- to influence the energy efficiency of machines
- to determine some of the physical-mechanical and mineralogical-petrographic characteristics of the rock which is cut and/or drilled.

**Keywords:** mechanical rock disintegration, chain saw, hydraulic rotary drilling rig, specific energy of rock cutting, specific rock drilling energy

## SADRŽAJ

1. UVOD .....	1
2. MEHANIKA RAZRUŠAVANJA STIJENA REZANJEM I ROTACIJSKIM BUŠENJEM ....	5
2.1. Lančana sjekačica i hidraulična rotacijska bušilica .....	5
2.2. Mehanika razrušavanja stijena rezanjem i rotacijskim bušenjem .....	9
2.3. Pregled i analiza empirijskih i analitičkih modela mehanike razrušavanja stijena rezanjem i rotacijskim bušenjem .....	11
2.4. Usporedba kinematike i dinamike lančane sjekačice i rotacijske bušilice.....	14
3. METODE ODREĐIVANJA SPECIFIČNE ENERGIJE REZANJA I SPECIFIČNE ENERGIJE BUŠENJA .....	24
3.1. Laboratorijska ispitivanja.....	24
3.1.1. Uređaj za pravolinijsko rezanje stijena i laboratorijska bušilica .....	24
3.1.2. Opis stijenskih uzoraka.....	31
3.1.3. Metoda za laboratorijsko ispitivanje specifične energije rezanja i bušenja stijena .....	36
3.1.3.1. Određivanje dubine rezanja i broja eksponiranih dijamantnih zrna reznih segmenata bušaće krune .....	36
3.1.3.2. Mjerni sustav za mjerenje snage.....	42
3.1.3.3. Mjerni sustav za rezanje s mjernim pretvornikom sile.....	52
3.1.3.4. Mjerni sustav za bušenje s mjernim pretvornikom sile i okretnog momenta .....	68
3.1.3.5. Određivanje obujma stijenskih odlomaka nastalih rezanjem i bušenjem..	87
3.1.3.6. Određivanje protoka vode i temperature stijenskih uzoraka .....	92
3.2. Terensko ispitivanje .....	95
3.2.1. Metoda za terensko ispitivanje specifične energije rezanja i specifične energije bušenja stijena.....	101

3.2.1.1. Mjerni sustav za terensko mjerenje snage utrošene na rezanje ili bušenje .....	102
3.2.1.2. Određivanje obujma stijenskih odlomaka nastalih rezanjem i bušenjem	110
3.2.1.3. Ostala osjetila korištena pri terenskom ispitivanju.....	115
<b>4. PREGLED I ANALIZA REZULTATA MJERENJA TE IZRADA MODELA ZAVISNOSTI SPECIFIČNE ENERGIJE REZANJA STIJENA OD SPECIFIČNE ENERGIJE BUŠENJA...</b>	<b>119</b>
4.1. Pregled i analiza rezultata laboratorijskih ispitivanja specifične energije rezanja i bušenja.....	119
4.2. Pregled i analiza rezultata terenskog ispitivanja specifične energije rezanja i bušenja .....	134
4.3. Izrada i analiza modela zavisnosti specifične energije rezanja stijena od specifične energije bušenja .....	145
4.3.1. Procjena i analiza mjerne nesigurnosti rezultata .....	164
4.4. Primijenjeni modeli.....	174
4.5. Analiza mjernih sustava te daljnji razvoj metode određivanja specifične energije rezanja stijena na temelju mjerenja specifične energije bušenja .....	180
<b>5. ZAKLJUČAK .....</b>	<b>185</b>
<b>POPIS LITERATURE</b>	
<b>POPIS TABLICA</b>	
<b>POPIS SLIKA</b>	
<b>POPIS OZNAKA I SIMBOLA</b>	
<b>PRILOZI</b>	

## 1. UVOD

Bušenje i rezanje su procesi razrušavanja stijena koji se uobičajeno koriste tijekom istraživanja i eksploatacije mineralnih sirovina, a isto tako i tijekom izvođenja geotehničkih i drugih radova. Postoje brojne izvedbe strojeva za bušenje i rezanje stijena zavisno od namjene i radnih uvjeta. Radne i konstrukcijske veličine strojeva za bušenje i rezanje stijena se znatno razlikuju što ne mora biti slučaj s mehanikom razrušavanja stijena. Stoga, u procesima kod kojih je mehanika (kinematika i dinamika) razrušavanja stijena bušenjem i rezanjem ista ili slična, postoji mogućnost određivanja zavisnosti između određenih radnih veličina bušilica i strojeva za rezanje stijena.

Specifična energija je veličina koja povezuje radne veličine stroja i svojstva stijene, odnosno stijenske mase u jednu cjelinu. Specifična energija je ukupno utrošena energija, tj. rad potreban za razrušavanje jediničnog obujma stijene:

$$SE = \frac{\sum E_{uk}}{V_r} = \frac{\sum W_{uk}}{V_r}, \quad (1.1.)$$

gdje je:

$SE$  – specifična energija ( $J/m^3$ )

$E_{uk}$  – ukupna energija potrebna za razrušavanje jediničnog obujma stijene (J)

$W_{uk}$  – ukupan mehanički rad potreban za razrušavanje jediničnog obujma stijene (J)

$V_r$  – jedinični obujam razrušene stijene ( $m^3$ ).

Teale (1965) je do tog zaključka došao poistovjećujući bušenje s procesom drobljenja te polazeći od činjenice da tijekom djelovanja reznog elementa na površinu stijene dolazi do povećanja naprezanja. Kada ona prijeđu granične vrijednosti naprezanja stijene, dolazi do kolapsa i razrušavanja stijene. Osim prije navedenog, Teale je pronašao povezanost vertikalne sile i specifične energije bušenja s efektivnošću određene metode razrušavanja stijena, odnosno s optimalnom veličinom stijenskih odlomaka nastalih prilikom bušenja. U ovom doktorskom radu rabiće se izrazi specifična energija rezanja i specifična energija bušenja stijena.

Nakon Tealea napisani su mnogi znanstveni radovi u kojima se je nastojala objasniti kompleksna priroda specifične energije rezanja i bušenja stijena, kao i uzajamna zavisnost radnih veličina strojeva za bušenje i rezanje sa svojstvima stijene, odnosno stijenske mase.

U sklopu doktorske disertacije, Rowsell (1991) je koristio Tealovu jednadžbu za izračun specifične energije bušenja, u kombinaciji s ostalim radnim veličinama bušilice, za predviđanje vrste stijena kroz koje se buši.

Finfinger et al. (2000) su tijekom istraživanja uočili da su dvije bušaće radne veličine (broj okretaja bušaće krune i vertikalna brzina bušenja) imale veći utjecaj na promjenu specifične energije bušenja od ostalih.

LaBelle (2001) u svojoj doktorskoj disertaciji koristi Tealeovu jednadžbu za izračun specifične energije bušenja te naglašava utjecaj veličine nabušenih stijenskih fragmenata na porast specifične energije bušenja radi efekta predrobljavanja. Tijekom ispitivanja, specifična energija bušenja se je održavala na minimalnoj razini intenzivnim uklanjanjem stijenskih fragmenata s dna bušotine. Također, navodi da se specifična energija bušenja može samostalno koristiti kao veličina za određivanje relativne čvrstoće (jednoosna tlačna čvrstoća) slojeva stijena i određivanje diskontinuiteta (pukotine, šupljine) te se ne preporuča za određivanje stvarnih vrijednosti čvrstoća ili vrste stijena. Kao razlog navodi slučaj kada stijena velike čvrstoće može imati prividno manju čvrstoću radi intenzivne raspucanosti. U tom slučaju, klasifikator ne može odrediti s dovoljnom pouzdanošću o kojoj vrsti stijene je riječ. No specifična energija se može koristiti, u kombinaciji s drugim bušaćim radnim veličinama, za strojno učenje klasifikatora.

Za potrebe izrade studije o ekonomičnosti uporabe strojnog iskopa pomoću strojeva za sukcesivni iskop hodnika u različitim rudnicima u Turskoj, Copur et al. (2001) koristili su specifičnu energiju rezanja dobivenu laboratorijskim i terenskim ispitivanjima.

Balci et al. (2004) su koristili specifičnu energiju rezanja za određivanje značajki i efektivnosti stroja za sukcesivni iskop tunela. Isto tako, otkrili su snažnu vezu između optimalne specifične energije i određenih svojstava stijena (jednoosna tlačna čvrstoća i vlačna čvrstoća stijena).

Atici i Ersoy (2004) su nakon provedenih istraživanja zaključili da se specifična energija rezanja može koristiti za određivanje stupnja istrošenosti reznih elemenata dijamantne kružne pile, odnosno za određivanje pojedinih svojstava stijena (čvrstoća, tvrdoća, abrazivnost i tekstura). Također, primijetili su zavisnost specifične energije rezanja od brzine rezanja. Brzina rezanja je veća što je specifična energija manja. Isto tako, otkriveno je da se povećanjem dubine reza smanjuje specifična energija sve do granične dubine reza. Daljnjim povećanjem dubine reza, specifična energija se neznatno smanjuje ili čak povećava.

Isti autori pronašli su zavisnost specifične energije rezanja od brzine longitudinalnih i transverzalnih ultrazvučnih valova (Atici i Ersoy, 2007), odnosno krtosti stijena i destruktivne energije (Atici i Ersoy, 2009).

Tumac et al. (2007) koristili su specifičnu energiju rezanja kako bi procijenili značajke strojeva za sukcesivni iskop tunela.

Tijekom opsežnog istraživačkog rada, Akün i Karpuz (2005) su uočili eksponencijalno opadanje brzine bušenja u slučaju povećanja specifične energije bušenja.

Atici i Ersoy (2009) te Ersoy (2003) koristili su Taeleovu jednadžbu za izračun specifične energije bušenja radi optimiziranja radnih veličina bušilice te određivanja odnosa između specifične energije bušenja i određenih svojstava stijena. Optimalne radne veličine bušilice dobivene su na osnovi kriterija temeljenog na maksimalnoj brzini bušenja pri minimalnoj specifičnoj energiji, pri čemu je primijećen relativno linearan odnos između vertikalne sile (potiska) i brzine bušenja. Također, uočena je međusobna zavisnost specifične energije bušenja i jednoosne tlačne čvrstoće, abrazivnosti i krtosti stijena.

Tijekom istraživanja mogućnosti automatskog otkrivanja slojeva ugljena, Leung i Scheduling (2015) koristili su specifičnu energiju bušenja izračunatu pomoću Taeleove jednadžbe.

Pregledom dostupne literature nije pronađeno da je netko od autora povezo specifičnu energiju rezanja sa specifičnom energijom bušenja stijena pa se postavlja hipoteza linearne zavisnosti specifične energije rezanja stijena od specifične energije bušenja za strojeve s različitim radnim i konstrukcijskim značajkama, ali s istom ili sličnom mehanikom razrušavanja stijena. Hipoteza je prikazana eksplicitnom jednadžbom pravca:

$$SE_R = a \cdot SE_B + b, \quad (1.2.)$$

gdje je:

$SE_R$  - specifična energija rezanja ( $J/m^3$ )

$SE_B$  - specifična energija bušenja ( $J/m^3$ )

$a$  – koeficijent smjera nagiba pravca

$b$  – odsječak pravca na  $y$ -osi.

Iz prethodno navedenog proizlazi druga hipoteza koja glasi: laboratorijskim ispitivanjima i verifikacijom dobivenih rezultata u stvarnim uvjetima moguće je razviti metodu za određivanje specifične energije rezanja stijena pomoću mjerenja specifične energije bušenja. U svrhu potvrđivanja postavljenih hipoteza provedena su laboratorijska mjerenja i terensko mjerenje

specifičnih energija. Laboratorijska mjerenja specifične energije rezanja i specifične energije bušenja obavljena su na uređaju za pravolinijsko rezanje stijena (modificirana blanjalica za metal), odnosno na laboratorijskoj rotacijskoj bušilici, dok je terensko mjerenje obavljeno na eksploatacijskom polju arhitektonsko-građevnog kamena na lančanoj sjekačici i hidrauličnoj rotacijskoj bušaćoj garnituri. Potvrđivanjem hipoteza omogućene su različite pogodnosti prilikom projektiranja i razrade ležišta, određivanja značajki strojeva i opreme, proračuna troškova eksploatacije, simulacije stvarnih procesa u laboratorijskim uvjetima, određivanja optimalnog mjernog sustava za mjerenje specifične energije i dr.

Vrlo dobru podudarnost specifičnih energija rezanja ispitanih u laboratoriju na uređaju za pravolinijsko rezanje stijena i na terenu (lančana sjekačica) dokazao je u doktorskom radu Korman (2014). Drugim riječima, uređaj za pravolinijsko rezanje stijena se može upotrijebiti za simuliranje rada lančane sjekačice (Korman et al., 2015 b). Provedenim ispitivanjima potvrđena je mogućnost simulacije terenskog bušenja hidrauličnom rotacijskom bušilicom na laboratorijskoj bušilici.

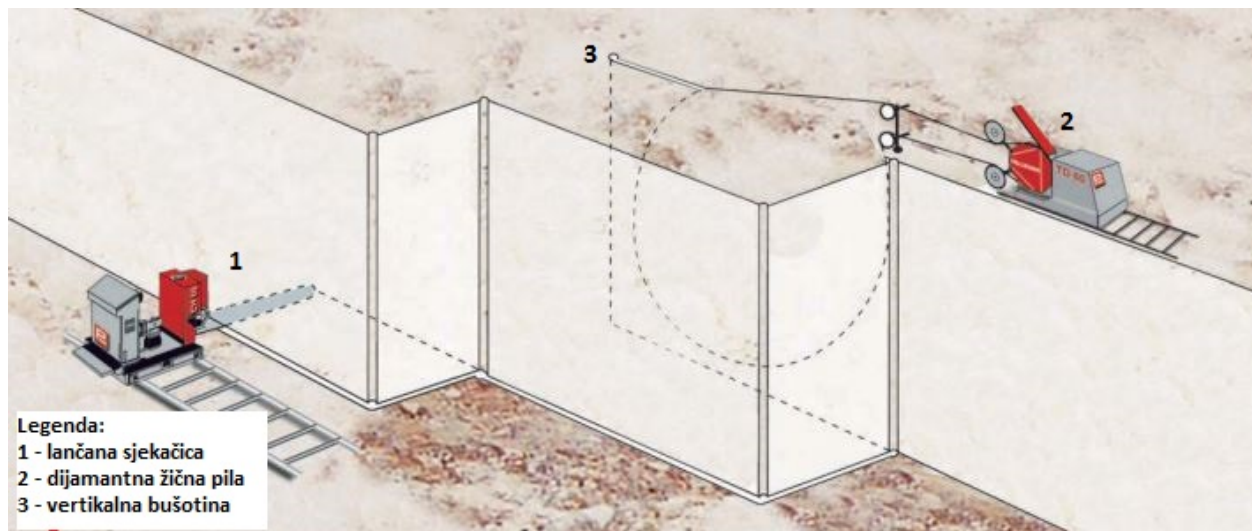


## 2. MEHANIKA RAZRUŠAVANJA STIJENA REZANJEM I ROTACIJSKIM BUŠENJEM

### 2.1. Lančana sjekačica i hidraulična rotacijska bušilica

Prilikom pridobivanja primarnih blokova arhitektonsko-građevnog kamena, radi svoje učinkovitosti, koristi se kombinacija dijamantne žične pile i lančane sjekačice (slika 2.1.). Kako bi se omogućilo provlačenje žice dijamantne žične pile, buše se horizontalne i/ili vertikalne bušotine pomoću hidraulične rotacijske bušilice. Lančana sjekačica i hidraulična rotacijska bušilica imaju različite radne i konstrukcijske veličine (slike 2.2. i 2.3.), ali se smatra da je mehanika razrušavanja stijena pri radu lančane sjekačice i hidraulične rotacijske bušilice vrlo slična.

Također, prilikom istražnog bušenja u svrhu potvrde količine i kakvoće zaliha arhitektonsko-građevnog kamena u ležištu najčešće se koriste rotacijske bušilice za jezgrovanje. Ukoliko se potvrde hipoteze istraživanja, tada bi se mogle, u ranoj fazi provedbe projekta, odrediti veličine potrebne za projektiranje eksploatacijskih radova, odabir opreme, procjenu troškova i druge tehnokonomске analize. Istražno bušenje se ponekad obavlja i u eksploatacijskoj fazi pa se ovaj model može upotrijebiti za optimiziranje radnih veličina lančane sjekačice.

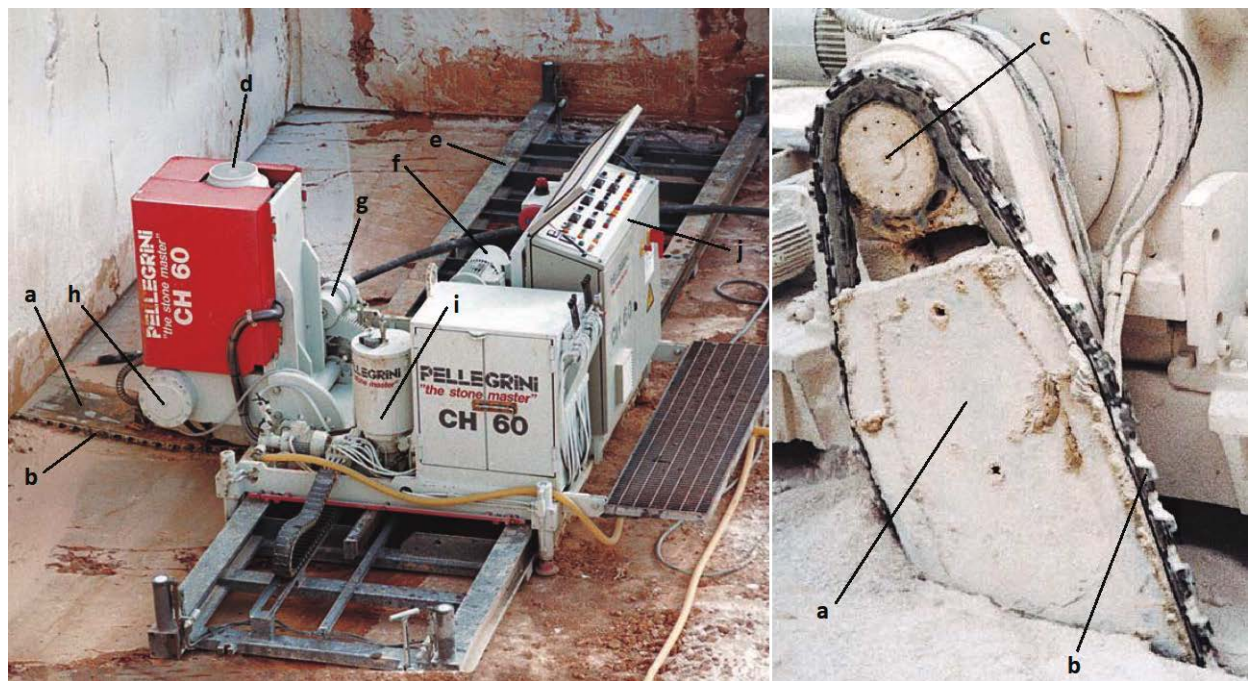


**Slika 2.1.** Shematski prikaz eksploatacije arhitektonsko-građevnog kamena pomoću lančane sjekačice i dijamantne žične pile (Pellegrini, 2019)

Lančana sjekačica je rudarski stroj koji je nastao preinakom podsjekačice. Podsjekačica i zasjekačica slove za jedne od najstarijih rudarskih strojeva, a koristile su se za rezanje horizontalnih i vertikalnih rezova tijekom eksploatacije ugljena i soli. Postupno, podsjekačica je preinačena za

eksploataciju arhitektonsko-građevnog kamena (Dunda i Kujundžić, 2003). Lančana sjekačica služi za rezanje horizontalnih i rjeđe vertikalnih rezova prilikom formiranja primarnih blokova arhitektonsko-građevnog kamena. Osnovni dijelovi lančane sjekačice su (slika 2.2.):

- a) radni organ ili mač
- b) beskonačni lanac s nosačima na kojima su učvršćene rezne pločice
- c) lančanik za pogon lanca
- d) glavni pogonski motor s reduktorom
- e) tračnice
- f) motor za posmak lančane sjekačice
- g) motor za posmak mača
- h) motor za postavljanje mača u horizontalni ili vertikalni položaj
- i) motor s pumpom za podmazivanje
- j) upravljačka ploča.



**Slika 2.2.** Osnovni dijelovi lančane sjekačice (Pellegrini, 2019)

Tračnice, na kojima se giba lančana sjekačica, postavljaju se u odgovarajuću poziciju za rezanje, a premještaju se pomoću hidrauličnih stopa ili dizalice. Lančana sjekačica se giba po tračnicama pomoću motora za posmak lančane sjekačice. Glavni pogonski motor preko reduktora

i lančanika pogoni beskonačni lanac s nosačima, na kojima se nalaze učvršćene rezne pločice, po radnom organu ili maču. Za podmazivanje reznih elemenata služi motor s pumpom za podmazivanje. Motorom za posmak mača se ostvaruje translatorno gibanje mača, odnosno posmak mača. Mač je moguće postaviti u horizontalni ili vertikalni položaj pomoću motora za postavljanje mača u horizontalni ili vertikalni položaj (Korman, 2014).

Za bušenje horizontalnih i/ili vertikalnih bušotina, kroz koje se provlači žica dijamantne žične pile ili se izuzimaju jezgre stijenskog materijala u svrhu istraživanja, koristi se hidraulična rotacijska bušilica (slika 2.3.). Osnovni dijelovi hidraulične rotacijske bušilice su (Dunda i Kujundžić, 2003):

- a) elektromotor za pogon rotacije
- b) elektromotor za pogon hidraulične pumpe
- c) hidraulična pumpa sa spremnikom hidrauličnog ulja
- d) hidraulični vodovi
- e) hidraulični cilindar
- f) rotacijska stezna glava
- g) vodilice
- h) noge (stošci)
- i) uporni klinovi (sidrišta)
- j) dvojni vijčani zatezači
- k) crijevo za dovod bušaćeg fluida
- l) bušaća šipka
- m) upravljačka ploča
- n) bušaća kruna.



**Slika 2.3.** Osnovi dijelovi hidraulične rotacijske bušilice (Lochtmans, 2008)

Hidraulična rotacijska bušilica se geodetski locira na odgovarajuću poziciju te se učvršćuje u stijenu nogama i upornim klinovima. Bušilica ima dva motora: motor za pogon hidrauličnog agregata i elektromotor za pogon rotacijske stezne glave. Motor za pogon hidrauličnog agregata pogoni hidrauličnu pumpu koja tlači ulje do hidrauličnog cilindra, pri čemu se ostvaruje vertikalna sila ili potisak koji se prenosi preko bušaćih šipki na bušaću krunu. Ulje se dovodi do hidrauličnog cilindra dolaznim, a odvodi odlaznim hidrauličnim vodom. Elektromotor pogoni rotacijsku steznu glavu pomoću zupčanika, pri čemu se ostvaruje rotacijsko gibanje bušaće šipke s bušaćom krunom. Hlađenje bušaće krune i iznošenje stijenskih odlomaka s dna bušotine obavlja se pomoću bušaćeg fluida, tj. vodom ili, kod bušenja bušotina većeg promjera, kombinacijom vode i komprimiranog zraka. Upravljačka ploča služi za upravljanje i kontrolu bušaćih radnih veličina (Dunda i Kujundžić, 2003).

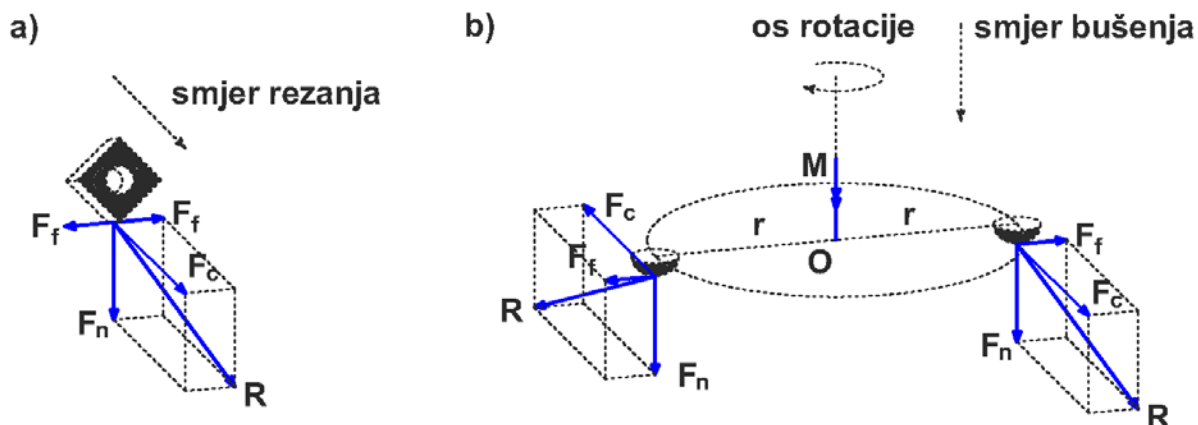
## 2.2. Mehanika razrušavanja stijena rezanjem i rotacijskim bušenjem

Do mehaničkog razrušavanja stijena prilikom rezanja ili rotacijskog bušenja dolazi kada se, uslijed djelovanja reznog alata na stijenu, premaši granična vrijednost tlačne, vlačne ili posmične čvrstoće stijene. Dakle, vrsta loma stijene i formiranje stijenskih odlomaka ponajviše će zavisiti od granične čvrstoće stijene koja će prvo biti premašena uslijed djelovanja vanjskih sila (Maurer, 1966).

Iako imaju različite radne i konstrukcijske veličine, mehanika razrušavanja stijena rezanjem lančanom sjekačicom ili bušenjem rotacijskom bušilicom je vrlo slična. Potrebno je naglasiti da je proces mehaničkog razrušavanja stijena iznimno kompleksan radi velikog broja međusobno zavisnih fizikalnih veličina (fizikalno-mehaničke značajke stijena, strukturne značajke stijenske mase te radne i konstrukcijske veličine strojeva) koje utječu na proces rezanja, tj. bušenja stijena. Dakle, kinematika i dinamika reznog elementa tijekom rezanja i rotacijskog bušenja stijena je slična. Rezni element lančane sjekačice giba se translatorno, dok se gibanje reznog elementa rotacijske bušilice sastoji od translatornog i rotacijskog gibanja. Rezni element rotacijske bušilice opisuje helikoidalnu putanju u smjeru napretka bušaće krune, no u osnovi se ponaša identično kao u slučaju translatornog gibanja. U oba slučaja rezni elementi se gibaju paralelno s površinom stijene koja se reže ili buši (Mellor, 1976 a i 1976 b).

Rezultantu sile rezanja ili bušenja jednog reznog elementa  $R$  moguće je rastaviti na tri ortogonalne komponente (slika 2.4.):

- tangencijalna ili horizontalna sila  $F_c$
- normalna ili vertikalna sila  $F_n$
- bočna sila  $F_f$ .



**Slika 2.4.** Rezultanta sile  $R$  s ortogonalnim komponentama: a) rezanje, b) rotacijsko bušenja

Kod rotacijskog bušenja normalna ili vertikalna sila  $F_n$  naziva se još i potisak, dok tangencijalna ili horizontalan sila  $F_c$ , koja djeluje na nekoj udaljenosti  $r$  od osi rotacije, uzrokuje pojavu okretnog momenta  $M$ . Vertikalna sila  $F_n$  može nastati uslijed djelovanja vlastite težine bušilice (bušača glava, bušaće cijevi) i/ili pomoću hidraulične sile (hidraulični cilindri). U idealnom modelu rezanja lančanom sjekačicom i rotacijskog bušenja, radi simetričnosti reznih elemenata, bočne sile  $F_f$  se poništavaju. Međutim, uslijed nesimetričnosti reznih elemenata i/ili otklona reznih elemenata od osi bušenja, bočne sile imaju veći ili manji utjecaj na promjenu vrijednosti tangencijalne i normalne komponente, tj. rezultante sile rezanja ili bušenja (Hsieh, 1992).

U literaturi postoji niz empirijskih i analitičkih modela koji objašnjavaju mehaniku rezanja i rotacijskog bušenja stijena. Svaki od modela ima određen broj pretpostavki koje, u određenoj mjeri, pojednostavljuju i ograničavaju praktičnu uporabu pojedinog modela. U nastavku je pregled nekih empirijskih i analitičkih modela koji objašnjavaju kompleksnu prirodu mehanike rezanja i rotacijskog bušenja stijena.

### **2.3. Pregled i analiza empirijskih i analitičkih modela mehanike razrušavanja stijena rezanjem i rotacijskim bušenjem**

Jedan od prvih modela koji objašnjava djelovanje sila tijekom interakcije reznog elementa i metalnog obratka je postavio Merchant (1945). Iako Merchantov model nije primjenjiv na mehaniku razrušavanja stijena rezanjem ili bušenjem, mnogim znanstvenicima je poslužio kao polazna točka za izradu modela primjenjivih za opis mehanike razrušavanja stijena.

Analizirajući podatke dobivene bušenjem, Fairhurst i Lacabanne (Maurer, 1966) su uočili diskontinuiranu prirodu nastanka stijenskih odlomaka tijekom bušenja stijena. Uz to, primijetili su da se smanjenjem napadnog kuta reznog elementa bušaće krune povećava duljina pukotine sloma i sila potrebna za formiranje stijenskog odlomka.

Diskontinuiranu prirodu nastanka stijenskih odlomaka primijetio je i Evans (1958 i 1962) analizirajući odlomke ugljena nastale tijekom rezanja. Navedenu spoznaju upotrijebio je za izradu vlastitog empirijsko-analitičkog modela rezanja stijena.

Nishimatsu (1972) je razvio vlastiti model djelovanja sila uslijed interakcije reznog elementa i stijena temeljen na Merchantovom modelu i analizi oblika stijenskih odlomaka nastalih prilikom rezanja stijena klinastim reznim elementom. Nishimatsu je zaključio da se stijenski odlomak formira uslijed krto g loma što objašnjava diskontinuiranu prirodu nastanka stijenskih odlomaka, odnosno velike varijacije u iznosu sile rezanja.

Gray (1962) je otkrio da se maksimalne vrijednosti normalne i tangencijalne komponente sile rezanja naglo povećavaju povećanjem dubine rezanja, smanjenjem napadnog kuta rezanja i zatupljivanjem reznog elementa.

Detournay i Defourny (1992) su koristili Fairhurstov i Lacabanneov model kako bi razvili vlastiti model rezanja stijena za oštre i zatupljene rezne elemente, pri tome uključujući u model rezanja stijena, za zatupljene rezne elemente, silu trenja.

Uzimajući u obzir brojne pretpostavke, Wojtanowicz i Kuru (1993) razvili su matematički model primjenjiv za rotacijsko bušenje s polikristalnim bušaćim krunama. Model se temelji na ravnoteži sila koje djeluju na jedan rezni element polikristalne bušaće krune, a autorima je poslužio za izvođenje jednadžbi za procjenu životnog vijeka bušaće krune, odnosno jednadžbi za izračun brzine bušenja i momenta sile koji se javlja tijekom bušenja.

Chiaia et al. (2013) su razvili matematički model primjenjiv za rotacijsko bušenje s jezgrovanjem spajanjem dvaju modela: Wojtanowiczovog i Kuruovog modela (Wojtanowicz i

Kuru, 1993) koji se temelji na ravnoteži sila koje djeluju na rezni element i Mellorovog kinematičkog modela (Mellor, 1976 a) koji se temelji na helikoidalnoj putanji reznih elemenata prilikom bušenja.

Iako istraživanja datiraju iz sedamdesetih godina prošlog stoljeća, ne umanjuju kvalitetu Mellorovog (Mellor, 1976 a; 1976 b; 1977; 1978 i 1981) opsežnog istraživačkog rada na određivanju mehanike razrušavanja stijena tijekom rezanja i bušenja stijena, odnosno permafrosta.

Svaki od prije navedenih analitičkih i empirijskih modela ima određene prednosti nad drugim, zavisno od pretpostavki modela koje, u određenoj mjeri, pojednostavljaju realni proces mehaničkog razrušavanja stijena i ograničavaju praktičnu primjenu istog. Iako je vrlo dobro poznato, vrijedi ponoviti da je stijena heterogen i anizotropan materijal iz čega proizlazi da je rezanje i bušenje stijena kompleksan proces pa je samim time izrada modela bez određenih pojednostavljenja gotovo nemoguća. U realnim uvjetima, rezanje i bušenje stijena se odvija u sredinama gdje značajan utjecaj na proces imaju različita svojstva stijenske mase (diskontinuiranost i dr.), tako da kompleksnost izrade adekvatnog modela raste, a s tim i broj pretpostavki, tj. pojednostavljenja realnog procesa. Pri relativno malim dubinama na kojima se najčešće izvode rudarski i geotehnički radovi, stijena se ponaša kao kvazikrt materijal, zato modeli koji se primjenjuju pri obradi metala ne mogu naći primjenu pri rezanju i bušenju stijena. Nastanak stijenskih odlomaka je najčešće diskontinuiran proces, za razliku od procesa obrade metala gdje je nastanak metalnih odlomaka kontinuiran proces (Chiaia et al., 2013).

Analizirajući prethodno navedene modele, moguće je uočiti progresivan razvoj modela koji opisuju proces mehaničkog razrušavanja stijena (tablica 2.1.). Početci modeliranja mehaničkog razrušavanja stijena temeljili su se na Merchantovom modelu, koji se je koristio za pojašnjenje nastanka metalnih odlomaka prilikom obrade metala. Naravno, razvoj i nadograđivanje pojedinih modela temeljio se na empiriji. Na taj način je uočena diskontinuirana priroda nastanka stijenskih odlomaka prilikom rezanja ili bušenja stijena. Matematički opis geometrije pukotina, po kojima nastaju stijenski odlomci, razvijao se od ravnine (Nishimatsuov model, Detournayev i Defournyev model) preko kružnog luka (Evansov model) do logaritamske spirale (Grayev model). Progresivan razvoj modela može se primijetiti i na primjeru određivanja sile rezanja; od modela kod kojih je pretpostavljeno da je rezni segment oštar klin (Nishimatsuov model, Evansov model) do modela koji razmatraju silu trenja između reznog elementa i stijene, odnosno uzimaju u obzir neminovan utjecaj zatupljenosti reznog elementa na rezultantu sile rezanja (Fairhurstov i Lacabanneov, Detournayev i Defournyev te Wojtanowiczov i Kuruov model). Razvojem znanosti iz tog područja,



kompleksnost modela je rasla, a samim time i njihova sličnost s realističnim procesima (Chiaiaov et al. model).

**Tablica 2.1.** Analiza analitičkih i empirijskih modela rezanja i bušenja stijena

Autor/i modela	Značajke modela				
	Vrsta loma	Nastanak odlomaka	Broj pretpostavki	Trodimenzionalnost modela	Zatupljenost reznog elementa
Merchant	plastičan	kontinuiran	7	ne	ne
Fairhurst i Lacabanne	krt	diskontinuiran	nema podataka	ne	da
Evans	krt	diskontinuiran	6	ne	ne
Nishimatsu	krt	diskontinuiran	8	ne	ne
Detournay i Defourny	plastičan	kontinuiran	4	ne	da
Wojtanowicz i Kuru	plastičan	kontinuiran	8	ne	da
Chiaia et al.	krt/plastičan	diskontinuiran /kontinuiran	8	ne	da

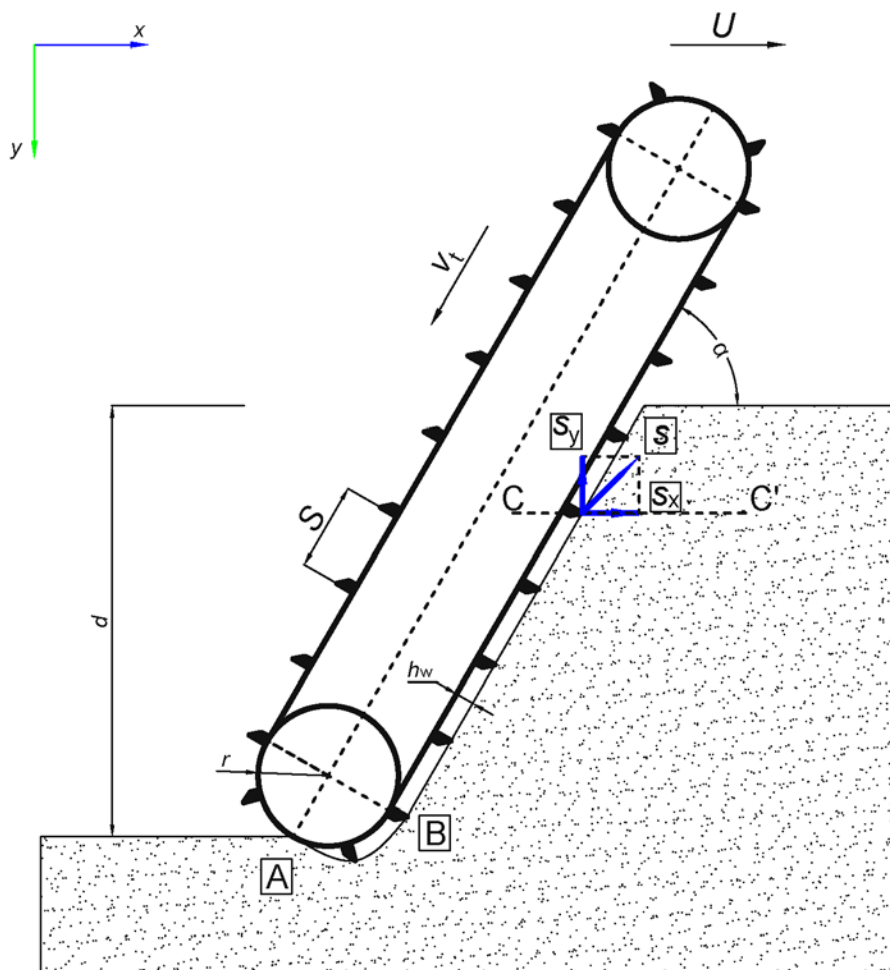
Međutim, niti jedan analitički ili empirijski model ne može u potpunosti objasniti složen proces mehaničkog razrušavanja stijena prilikom rezanja ili bušenja. Niti jedan od navedenih modela ne razmatra trodimenzionalni model rezanja i bušenja kao što je to slučaj u praktičnoj primjeni. U većini modela, ili se ne primjenjuje ili se idealizira proces uklanjanja stijenskih odlomaka iz reza ili dna bušotine, što u stvarnosti često nije slučaj te uvijek postoji određeni utjecaj ponovnog

usitnjavanja odvojenih stijenskih odlomaka. Stoga, za izradu preciznih mehaničkih modela razrušavanja stijena prilikom rezanja i rotacijskog bušenja stijena potrebno je provesti opsežna laboratorijska i terenska ispitivanja sila koje se javljaju uslijed interakcije reznog alata i stijene (Korman, 2014).

#### **2.4. Usporedba kinematike i dinamike lančane sjekačice i rotacijske bušilice**

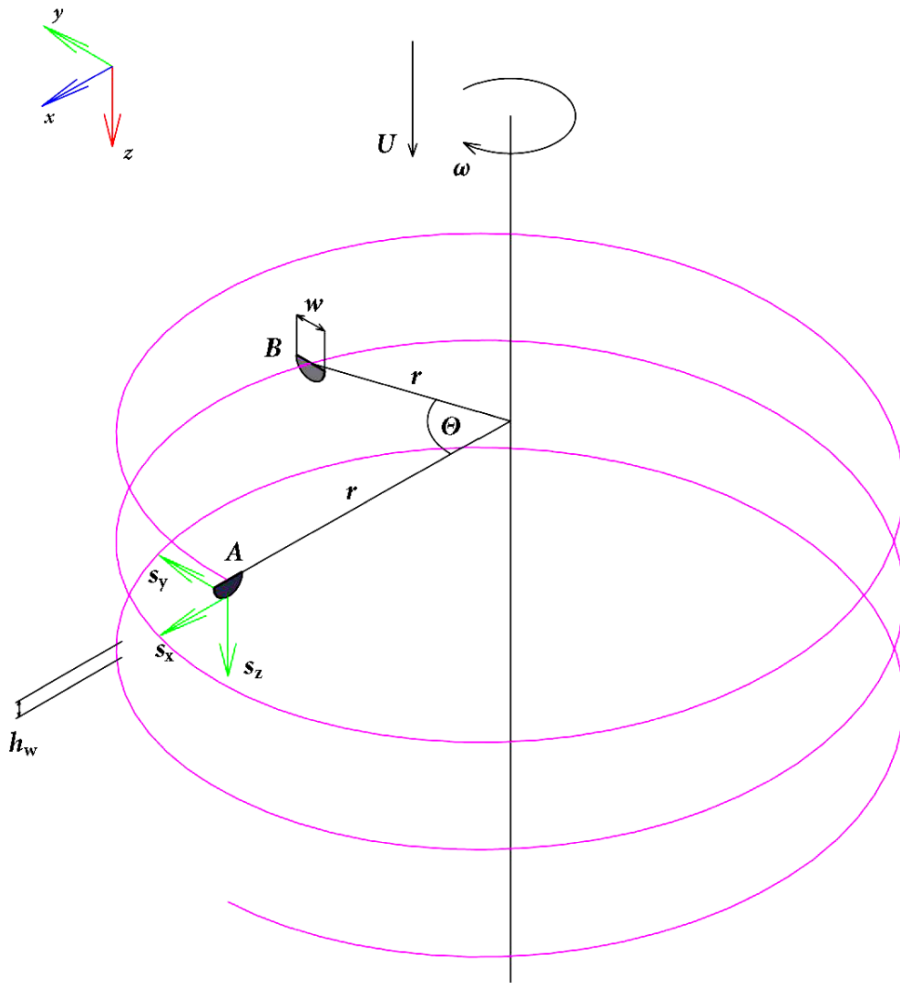
Uvjet održivosti hipoteza ovog doktorskog rada je sličnost kinematike i dinamike strojeva kojima se stijena mehanički razrušava. Da bi se potvrdio uvjet hipoteza, bilo je potrebno usporediti karakteristične kinematičke i dinamičke veličine lančane sjekačice i rotacijske bušilice, tj. njihovih reznih elemenata. Kinematiku i dinamiku lančane sjekačice i rotacijske bušilice, tj. njihovih reznih elemenata vrlo dobro je objasnio Mellor (Mellor, 1976 a; 1976 b; 1977; 1978 i 1981) u znanstvenim izvještajima o provedenim istraživanjima tijekom rezanja i bušenja stijena i permafrosta.

Rezni elementi lančane sjekačice i rotacijske bušilice ostvaruju gibanje paralelno s površinom stijene. Slike 2.5. i 2.6. prikazuju kinematiku reznih elemenata lančane sjekačice, tj. rotacijske bušilice.

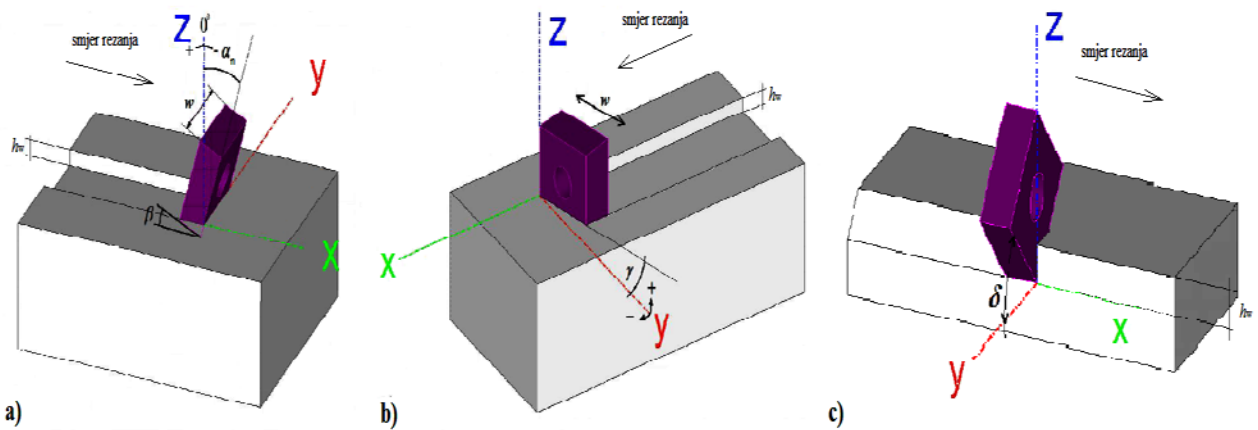


**Slika 2.5.** Prikaz kinematike reznog elementa lančane sjekačice (Mellor, 1978)

Mač lančane sjekačice je obično konstruiran tako da je duljina zaobljenog dijela mača zanemariva spram duljine ravnog dijela. Iz tog razloga, kinematika reznog elementa na zaobljenom dijelu mača se zanemaruje, odnosno izostavlja iz daljnjih razmatranja. Po ravnom dijelu mača rezni element se giba brzinom reznog lanca  $v_t$ . Istodobno se mač giba translatorno brzinom  $U$  (brzina posmaka lančane sjekačice). Promatrajući presjek  $C - C'$  rezni element u vremenu  $t$  prijeđe put  $s$ . Efektivna dubina reza reznog elementa je  $h_w$ , dok je uzdužni razmak između reznih elemenata jednak duljini reznog segmenta  $S$ . Dubina rezanja lančane sjekačice  $d$  ovisi o kutu između mača i pravca rezanja  $\alpha$ . Zavisno od prostornog položaja reznog elementa razlikujemo napadni kut  $\alpha_n$ , kut otklona  $\beta$ , bočni napadni kut  $\gamma$  i bočni kut  $\delta$  (slika 2.7.). O poprečnoj udaljenosti između reznih elemenata  $s_w$  zavisi jesu li uvjeti rezanja ukliješteni ili neukliješteni (slika 2.8.).

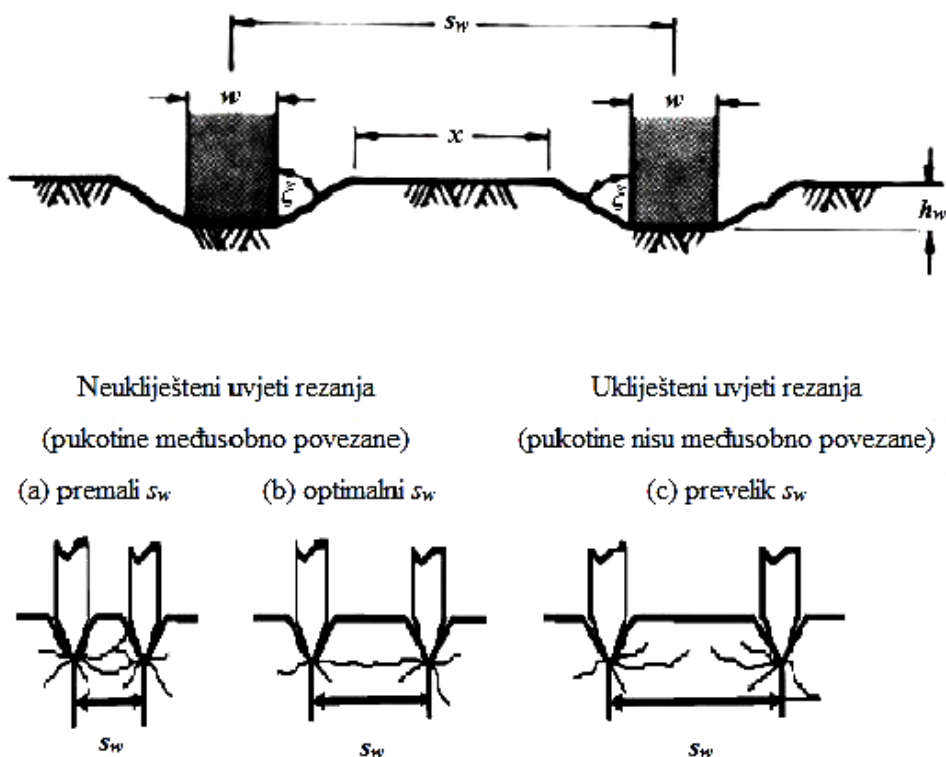


**Slika 2.6.** Prikaz kinematike reznog elementa rotacijske bušilice



**Slika 2.7.** Geometrijske veličine reznog elementa: a)  $\alpha_n = -20^\circ$ ,  $\beta = 20^\circ$ ,  $\gamma = 0^\circ$ ,  $\delta = 0^\circ$ ; b)  $\alpha_n = 0^\circ$ ,  $\beta = 0^\circ$ ,  $\gamma = 15^\circ$ ,  $\delta = 0^\circ$ ; c)  $\alpha_n = 0^\circ$ ,  $\beta = 0^\circ$ ,  $\gamma = 0^\circ$ ,  $\delta = 45^\circ$  (Korman, 2014)

Rezni element rotacijske bušilice je umjetno dijamantno zrno. Efektivna dubina reza umjetnog dijamantnog zrna  $h_w$  zavisi od njegove eksponiranosti izvan metalnog matriksa, od kojeg se sastoje rezni segmenti bušaće krune. Obično je dubina reza oko  $100 \mu\text{m}$  (Chiaia et al., 2013). Gibanje reznog elementa je helikoidalno, a može se rastaviti na rotacijsko gibanje (kutna brzina  $\omega$  i obodna brzina  $v_o$ ) i translatorno gibanje (vertikalna brzina bušenja  $v_b$ ). Radi lakše usporedbe s kinematičkim veličinama lančane sjekačice, u ovom potpoglavlju vertikalna brzina bušenja  $v_b$  označavat će se simbolom za brzinu posmaka  $U$ , dok će se obodna brzina  $v_{\tan}$  označavati simbolom za brzinu reznog lanca lančane sjekačice  $v_t$ . Rezni element (dijamantno zrno) se nalazi na udaljenost  $r$  od osi rotacije, a u vremenu  $t$  napravi put  $s$  i pritom se, u  $xy$  ravnini, zarotira za kut  $\theta$ . Razmještaj umjetnih dijamantnih zrna unutar metalnog matriksa bušaće krune je nepravilan, tj. poprečna udaljenost između reznih elemenata  $s_w$  je različita te su mogući ukliješteni, odnosno neukliješteni uvjeti razrušavanja stijena (slika 2.8.).



**Slika 2.8.** Poprečni razmak reznih elemenata lančane sjekačice ili rotacijske bušilice s neukliještenim i ukliještenim uvjetima rezanja (Mellor, 1976 a; Korman, 2014)

U tablici 2.2. nalaze se jednadžbe za izračun karakterističnih veličina koje opisuju kinematiku reznih elemenata lančane sjekačice i rotacijske bušilice.

**Tablica 2.2.** Pregled jednadžbi za izračun karakterističnih veličina koje opisuju kinematiku reznih elemenata lančane sjekačice i rotacijske bušilice

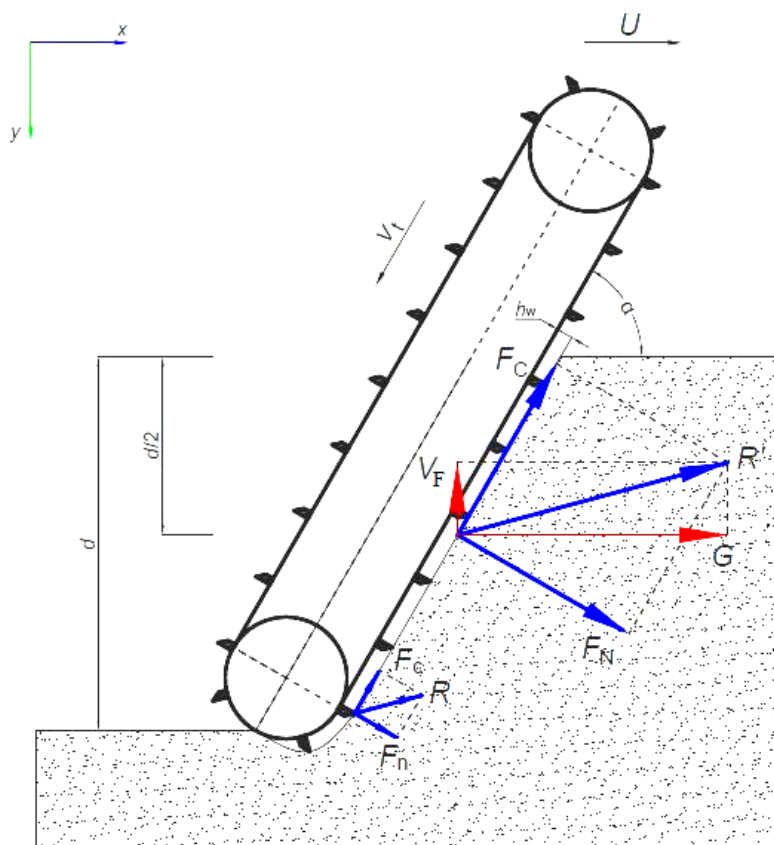
Kinematičke veličine			Lančana sjekačica	Rotacijska bušilica	
Put reznog elementa	$s_x$	(m)	$(v_t \cdot \cos\alpha + U) \cdot t$	$r \cdot \cos\theta$	
	$s_y$	(m)	$v_t \cdot \sin\alpha \cdot t$	$r \cdot \sin\theta$	
	$s_z$	(m)	nije primjenjivo	$U \cdot t$	
	$s$	(m)	$v_t \cdot t \cdot \sqrt{1 + 2 \cdot \frac{U}{v_t} \cdot \cos\alpha + \left(\frac{U}{v_t}\right)^2}$	$r \cdot \theta \cdot \sqrt{1 + \left(\frac{U}{v_t}\right)^2}$	
Brzina reznog elementa	$v_x$	(m/s)	$(v_t \cdot \cos\alpha + U)$	$-\omega \cdot r \cdot \sin\theta$	
	$v_y$	(m/s)	$v_t \cdot \sin\alpha$	$\omega \cdot r \cdot \cos\theta$	
	$v_z$	(m/s)	nije primjenjivo	$U$	
	$v$	(m/s)	$v_t \cdot \sqrt{1 + 2 \cdot \frac{U}{v_t} \cdot \cos\alpha + \left(\frac{U}{v_t}\right)^2}$	$\omega \cdot r \cdot \sqrt{1 + \left(\frac{U}{v_t}\right)^2}$	
Efektivna dubina reza	$h_w$	(m)	$\frac{U}{v_t} \cdot S \cdot \sin\alpha$	$\frac{U}{N_r \cdot N \cdot \sqrt{1 + \left(\frac{U}{v_t}\right)^2}}$	
Bočna udaljenost reznih elemenata	$s_w$	(m)	$w + 2 \cdot h_w \cdot \tan\xi$	$w + 2 \cdot h_w \cdot \tan\xi$	
Kutovi reznog elementa	Napadni kut	$\alpha_n$	(°)	primjenjuju se različite vrijednosti kutova zavisno od konstrukcijskih značajki lančane sjekačice	rezni element je dijamantno zrno kvazisferičnog oblika, nepravilno i djelomično eksponirano izvan metalnog matriksa pa su vrijednosti kutova nepoznate
	Kut otklona	$\beta$	(°)		
	Bočni kut	$\gamma$	(°)		
	Bočni napadni kut	$\delta$	(°)		

Analizirajući dvije osnovne kinematičke veličine: put i brzinu reznog elementa lančane sjekačice, tj. rotacijske bušilice primijećena je sličnost. U slučaju kada bi kut između mača i pravca rezanja  $\alpha$  bio  $90^\circ$  tada bi dijelovi jednadžbi koji sadrže  $\cos\alpha$  bili jednaki nuli. Nakon uređivanja jednadžbi vidljiva je sličnost između izraza za izračun rezultante puta i brzine reznog elementa lančane sjekačice i rotacijske bušilice (tablica 2.3.).

**Tablica 2.3.** Sličnost osnovnih kinematičkih veličina reznih elemenata lančane sjekačice i rotacijske bušilice

Kinematičke veličine		Lančana sjekačica	Rotacijska bušilica
Rezultanta puta reznog elementa	$s$ (m)	$v_t \cdot t \cdot \sqrt{1 + \left(\frac{U}{v_t}\right)^2}$	$r \cdot \theta \cdot \sqrt{1 + \left(\frac{U}{v_t}\right)^2}$
Rezultanta brzine reznog elementa	$v$ (m/s)	$v_t \cdot \sqrt{1 + \left(\frac{U}{v_t}\right)^2}$	$\omega \cdot r \cdot \sqrt{1 + \left(\frac{U}{v_t}\right)^2}$

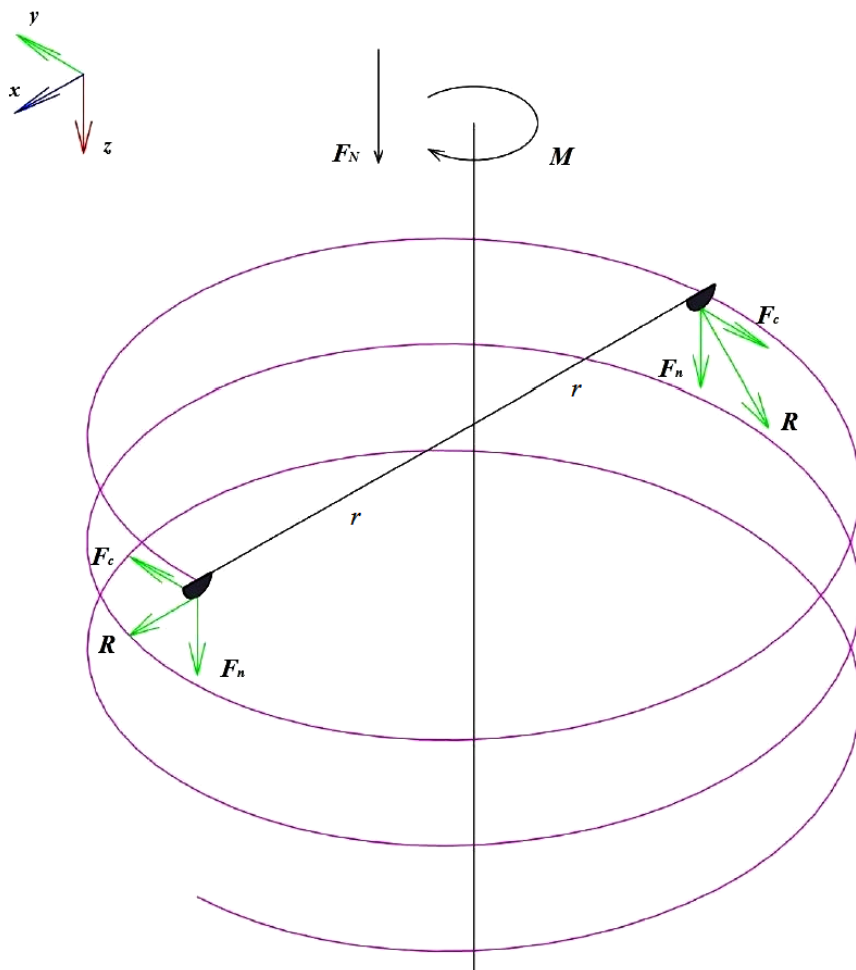
Zbog pojednostavljenja jednadžbi, kojima se opisuje dinamika mehaničkog razrušavanja stijena, zanemaruju se kolebanja rezultante sile (rezanja ili bušenja) jednog reznog elementa  $R$  u vremenu, tj. zanemaruje se diskontinuirana priroda nastanka stijenskih odlomaka tijekom mehaničkog razrušavanja stijena rezanjem ili bušenjem. Iz istog razloga se pretpostavlja ravnoteža, odnosno poništavanje djelovanja bočnih sila  $F_f$  radi simetričnosti reznih elemenata. Na slikama 2.9. i 2.10. prikazana je dinamika lančane sjekačice i rotacijske bušilice, tj. reznih elemenata.



**Slika 2.9.** Prikaz dinamike lančane sjekačice (Mellor, 1978)

Isto kao i u slučaju kinematike, dinamika reznog elementa na zaobljenom dijelu mača lančane sjekačice se zanemaruje. Uz prije navedenu pretpostavku, rezultanta sile rezanja  $R$  jednog reznog elementa lančane sjekačice može se rastaviti na dvije ortogonalne komponente: tangencijalnu silu rezanja  $F_C$ , čiji je smjer djelovanja paralelan s površinom stijene koja se reže, i normalnu silu rezanja  $F_N$ , čiji je smjer djelovanja okomit na površinu stijene koja se reže. Ukupna rezultanta sile rezanja lančane sjekačice  $R'$  je suma rezultanti sile pojedinačnih reznih elemenata lančane sjekačice koji su u kontaktu sa stijenom, a može se rastaviti na horizontalnu ili tangencijalnu komponentu sile rezanja  $F_C$  i vertikalnu ili normalnu komponentu sile rezanja  $F_N$ . Pretpostavlja se da ukupna rezultanta sile rezanja djeluje na sredini reza, tj. na dubini reza  $d/2$ . Također, ukupna rezultanta sile rezanja  $R'$  može se rastaviti na silu  $G$  paralelnu sa smjerom gibanja, odnosno silu  $V_F$  okomitu na smjer gibanja lančane sjekačice.





**Slika 2.10.** Prikaz dinamike rotacijske bušilice

Rezni element rotacijske bušilice je eksponirano dijamantno zrno koje je smješteno na reznom segmentu bušaće krune na udaljenosti  $r$  od osi rotacije. Rezultanta sile bušenja  $R$  jednog eksponiranog dijamantnog zrna se može rastaviti na horizontalnu ili tangencijalnu komponentu sile bušenja  $F_c$  čiji je smjer djelovanja paralelan s površinom reza i vertikalnu ili normalnu komponentu sile rezanja  $F_n$  čiji je smjer djelovanja okomit na površinu reza. Uslijed rotacije reznog elementa oko osi  $O$  nastaje okretni moment  $M'$  koji je jednak umnošku tangencijalne sile i udaljenosti od osi rotacije. Suma normalnih sila rezanja svih eksponiranih dijamantnih zrna koji su u kontaktu sa stijenom je ukupna normalna sila bušenja ili potisak  $F_N$ . Istom analogijom, ukupni okretni moment  $M$  je suma momenata svih reznih elemenata bušaće krune koji su u kontaktu sa stijenom.

Tablica 2.4. prikazuje jednadžbe za izračun karakterističnih veličina koje opisuju dinamiku lančane sjekačice i rotacijske bušilice, odnosno njihovih reznih elemenata.

**Tablica 2.4.** Pregled jednadžbi za izračun karakterističnih veličina koje opisuju dinamiku lančane sjekačice i rotacijske bušilice, odnosno njihovih reznih elemenata

Dinamičke veličine		Lančana sjekačica	Rotacijska bušilica
Horizontalna komponenta sile rezanja ili bušenja jednog reznog elementa	$F_c$	$k_c \cdot \left(\frac{h_w}{r_w}\right)^{a'}$	$k_c \cdot \left(\frac{h_w}{r_w}\right)^{a'}$
Vertikalna komponenta sile rezanja ili bušenja jednog reznog elementa	$F_n$	$k_n \cdot \left(\frac{h_w}{r_w}\right)^{b'}$	$k_n \cdot \left(\frac{h_w}{r_w}\right)^{b'}$
Bočna komponenta sile rezanja ili bušenja jednog reznog elementa	$F_f$	nije primjenjivo	nije primjenjivo
Rezultanta sile rezanja ili bušenja jednog reznog elementa	$R$	$\sqrt{F_c^2 + F_n^2}$	$\sqrt{F_c^2 + F_n^2}$
Okretni moment jednog reznog elementa rotacijske bušilice	$M'$	nije primjenjivo	$F_c \cdot r$
Ukupna horizontalna komponenta sile rezanja ili bušenja	$F_C$	$\sum F_c$	$\sum F_c$
Ukupna vertikalna komponenta sile rezanja ili bušenja	$F_N$	$\sum F_n$	$\sum F_n$
Ukupna bočna komponenta sile rezanja ili bušenja	$F_F$	nije primjenjivo	nije primjenjivo
Sila rezanja paralelna sa smjerom gibanja lančane sjekačice	$G$	$F_c \cdot \cos \alpha + F_n \cdot \sin \alpha$	nije primjenjivo
Sila rezanja okomita na smjer gibanja lančane sjekačice	$V_F$	$F_c \cdot \sin \alpha - F_n \cdot \cos \alpha$	nije primjenjivo
Rezultanta ukupne sile rezanja ili bušenja	$R'$	$\sqrt{F_C^2 + F_N^2}$	$\sqrt{F_C^2 + F_N^2}$
Ukupni okretni moment	$M$	nije primjenjivo	$\sum F_c \cdot r$

Jednadžbe za izračun tangencijalne i normalne sile rezanja ili bušenja jednog reznog elementa lančane sjekačice ili rotacijske bušilice su empirijske jednadžbe preuzete iz Mellorovih izvještaja (Mellor, 1977) gdje je  $h_w$  efektivna dubina rezanja reznog elementa mjerena okomito na površinu stijene,  $r_w$  radijus zakrivljenosti vrha reznog elementa, dok su  $k_c$ ,  $k_n$ ,  $a'$  i  $b'$  eksperimentalne konstante, odnosno eksponenti. Ukupna tangencijalna, tj. normalna sila je suma svih pojedinačnih tangencijalnih, tj. normalnih sila reznih elemenata koji su u kontaktu sa stijenom. U nastavku doktorskog rad, u slučaju navođenja ukupne sile rezanja ili bušenja te njihovih komponenti, odnosno ukupnog okretnog momenta, radi jednostavnosti, izbačena je riječ ukupan.

Ako se mač lančane sjekačice postavi u položaj okomit na smjer posmaka stroja ( $\alpha = 90^\circ$ ), dolazi do izjednačavanja komponenti sile rezanja, odnosno  $F_C = V_F$  i  $F_N = G$ . Iz prije navedenog proizlazi da je dinamika lančane sjekačice i rotacijske bušilice, tj. reznih elemenata vrlo slična.

Time je zadovoljen osnovni uvjet postavljenih hipoteza, odnosno mehanika razrušavanja stijena lančanom sjekačicom i rotacijskom bušilicom je vrlo slična.

### **3. METODE ODREĐIVANJA SPECIFIČNE ENERGIJE REZANJA I SPECIFIČNE ENERGIJE BUŠENJA**

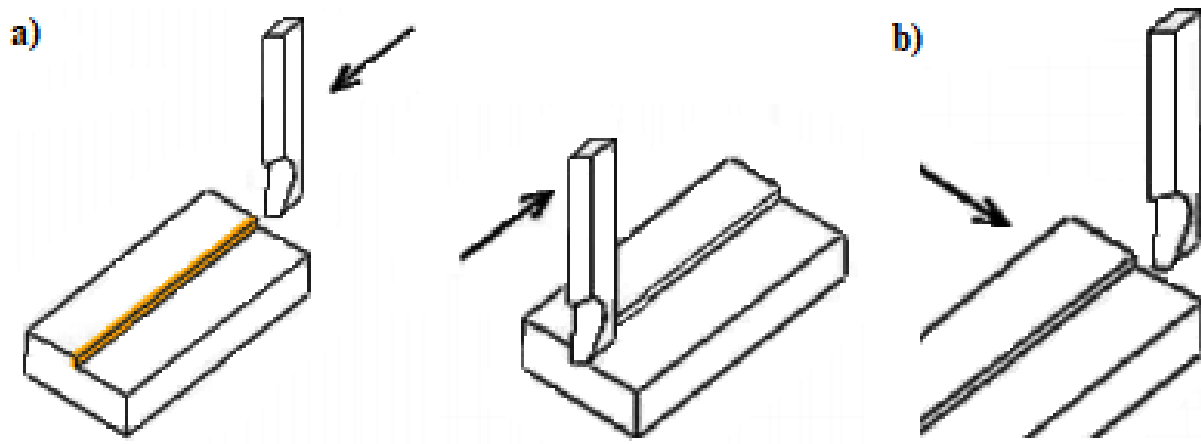
Nakon što je u prethodnom poglavlju potvrđen osnovni uvjet za utvrđivanje hipoteza postavljenih u uvodu doktorske disertacije, provedena su laboratorijska ispitivanja i terensko mjerenje. Tijekom pisanja doktorskog rada u literaturi nije pronađena norma koja propisuje metodu ili metode za ispitivanje specifične energije rezanja i bušenja stijena, tako da je bilo potrebno razviti metode za laboratorijska i terenska ispitivanja specifičnih energija koje se sastoje od niza mjernih postupaka tijekom kojih se upotrebljavaju različiti mjerni instrumenti i mjerni sustavi.

#### **3.1. Laboratorijska ispitivanja**

Laboratorijska ispitivanja su provedena u Geomehničkom laboratoriju, Laboratoriju za rudarsku mehanizaciju i arhitektonsko-građevni kamen i Laboratoriju za oplemenjivanje mineralnih sirovina te zaštitu okoliša na Rudarsko-geološko-naftnom fakultetu Sveučilišta u Zagrebu. Mjerenja veličina potrebnih za izračun specifične energije rezanja i specifične energije bušenja obavljena su na uređaju za pravolinijsko rezanje stijena i laboratorijskoj bušilici s dijamantnom bušaćom krunom pomoću dva različita mjerna sustava s obzirom na način rada osjetila: mjerni sustav za mjerenje snage utrošene na rezanje ili bušenje i mjerni sustav s mjernim pretvornikom sile, odnosno, mjerni sustav s mjernim pretvornikom sile i okretnog momenta.

##### **3.1.1. Uređaj za pravolinijsko rezanje stijena i laboratorijska bušilica**

Uređaj za pravolinijsko rezanje stijena je preinačena mehanička kratkohodna blanjalica za metal. Blanjanje je postupak obrade metala pri kojem se čestice s obratka odvajaju pomoću pravocrtnog gibanja alata za blanjanje, odnosno noža određene geometrije. Površina obratka je ravna, a alat se u početni položaj vraća po istoj putanji. Drugi naziv za pravocrtno gibanje reznog alata je glavno gibanje. Nakon što se alat vrati u početni položaj dolazi do posmaka koji je okomit na glavno gibanje te ga, kod kratkohodnih blanjalica, obavlja radni stol s mehanizmom za posmak. Shematski prikaz gibanja kratkohodne blanjalice je prikazan na slici 3.1. (Slade, 2012).



**Slika 3.1.** Shematski prikaz gibanja kratkohodne blanjalice: a) glavno gibanje, b) posmak (Slade, 2012)

Dubina rezanja se određuje spuštanjem ili podizanjem radnog stola pomoću mehanizma za podešavanje dubine rezanja i mikroure.

Glavno gibanje mehaničke kratkohodne blanjalice se ostvaruje kulisnim mehanizmom. Kulisni mehanizam je mehanizam koji rotaciju pogonskog elektromotora pretvara u pravocrtno gibanje konzole na kojoj se nalazi nosač alata. Na nosaču alata učvršćen je rezni element (nož). Posmak radnog stola je omogućen pomoću mehanizma za posmak (Slade, 2012).

Osnovni elementi uređaja za pravolinijsko rezanje stijena (slika 3.2.) su:

- a) pogonski elektromotor
- b) kulisni mehanizam
- c) konzola
- d) nosač reznog elementa
- e) rezni element
- f) radni stol s mehanizmom za učvršćivanje uzorka
- g) mehanizam za posmak
- h) kućište.



**Slika 3.2.** Uređaj za pravolinijsko rezanje stijena

Karakteristike pogonskog elektromotora uređaja za pravolinijsko rezanje stijena su prikazane u tablici 3.1.

**Tablica 3.1.** Karakteristike pogonskog elektromotora uređaja za pravolinijsko rezanje stijena

Fizikalna veličina	Oznaka	Vrijednost	Mjerna jedinica	Napomena
Električna snaga	$P$	2200	(W)	
Električni napon	$U_v$	220/380	(V)	trokut/zvijezda
Jakost električne struje	$I$	8,7/5	(A)	trokut/zvijezda
Faktor snage	$\cos\varphi$	0,83		
Frekvencija	$f$	50	(Hz)	
Broj okretaja elektromotora	$N_{EM}$	1415	( $\text{min}^{-1}$ )	

Preinaka uređaja za pravolinijsko rezanje stijena sastojala se od zamijene alata za obradu metala s reznom pločicom od volfram-karbida (rezni element), koja se upotrebljava za rezanje stijena (slika 3.3.) i ugradnje troosnog mjernog pretvornika sile na nosač alata (Korman, 2014). Nosač s reznom pločicom ima oznaku PM0 i dio je reznog segmenta lančane sjekačice Pellegrini CH60. Geometrijske veličine rezne pločice prikazane su u tablici 3.2.



**Slika 3.3.** Nosač s reznom pločicom PM0

**Tablica 3.2.** Geometrijske veličine rezne pločice PM0

<b>Oznaka rezne pločice</b>	<b>Napadni kut</b>	<b>Kut otklona</b>	<b>Bočni napadni kut</b>	<b>Bočni kut</b>
	(°)	(°)	(°)	(°)
PM0	-8,6	8,6	0,0	45,0

Laboratorijska bušilica s dijamantnom jezgrenom cijevi služi za pripremu jezgri iz stijenskih uzoraka koje se koriste za ispitivanje nekih od fizikalno-mehaničkih svojstava stijena (npr. jednoosna tlačna čvrstoća). Metoda bušenja laboratorijske bušilice je rotacijsko bušenje. Prilikom rotacijskog bušenja smjer i iznos normalne komponente sile bušenja ili potiska na dijamantnu krunu su konstantni jer nastaju uslijed djelovanja sile teže, tj. vlastite mase bušilice. Istodobno,

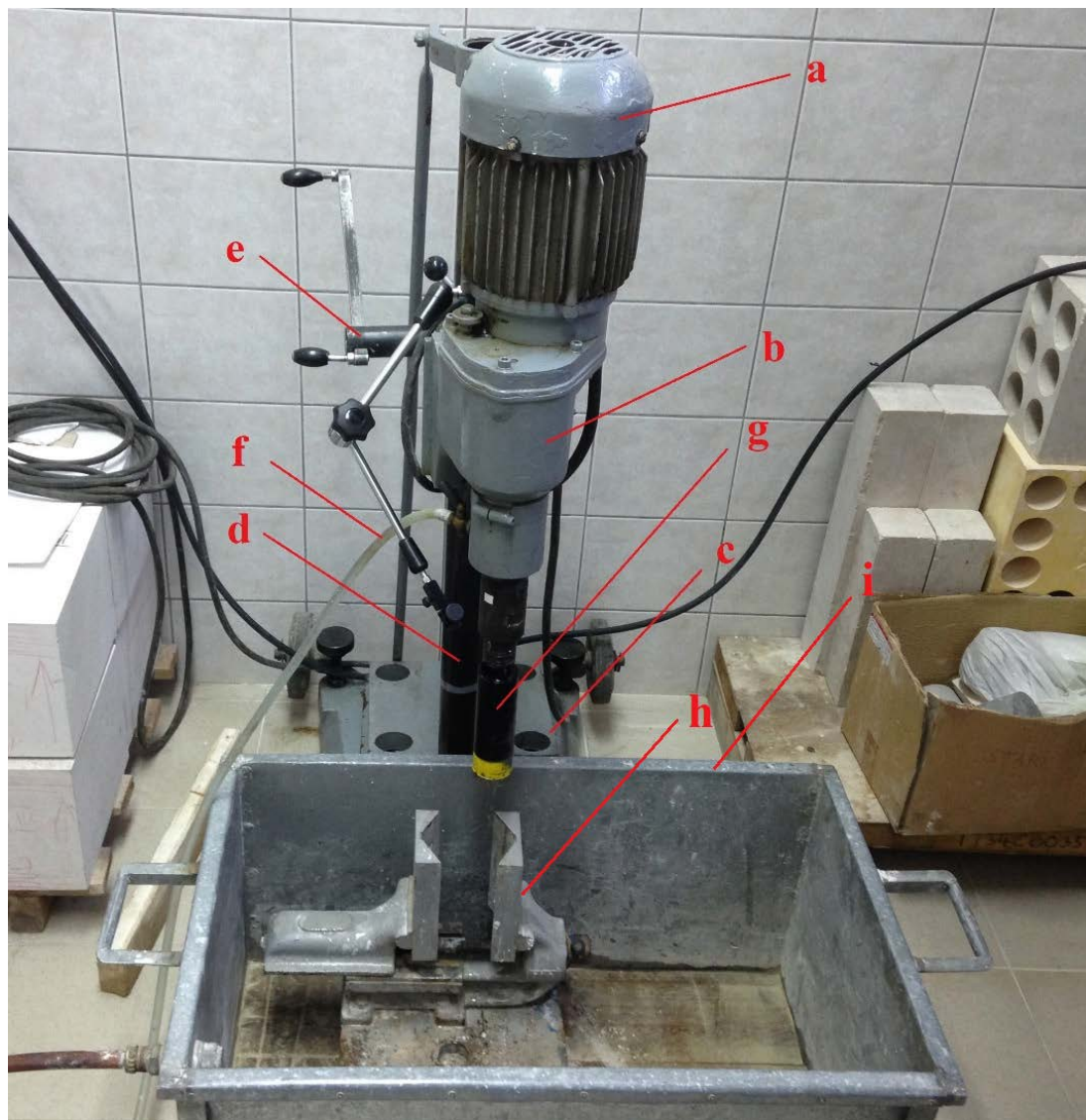
dijamantna kruna rotira oko vertikalne osi konstantnom kutnom brzinom  $\omega$  te pri tome nastaje okretni moment  $M$ . Potisak i moment uzrokuju prodiranje reznih elemenata u stijenski uzorak i nastanak stijenskih odlomaka (Maurer, 1966; Chiaia et al., 2013). Rotacijsko gibanje se ostvaruje pomoću pogonskog elektromotora snage  $P$  čije su značajke prikazane u tablici 3.3. Reduktor služi za smanjenje broja okretaja osovine pogonskog elektromotora, odnosno, povećanje okretnog momenta na dijamantnoj kruni. Na taj način omogućen je prijenos rotacijskog gibanja s osovine elektromotora na dijamantnu krunu. Postavljanje bušilice u početni vertikalni položaj, u odnosu na uzorak stijene i vertikalno gibanje dijamantne krune, ostvareno je pomoću mehanizma koji se sastoji od nazubljene letve i poluge za podizanje i spuštanje. Medij koji služi za hlađenje dijamantne krune i iznošenje stijenskih odlomaka nastalih tijekom bušenja je voda koja se do bušilice dovodi iz vodovodne mreže pomoću plastičnog cjevovoda. Protok vode se podešava otvaranjem slavine i konstantan je tijekom bušenja. Uzorak se smješta i učvršćuje pomoću uređaja za prihvat uzorka. Uređaj za prihvat uzorka je smješten unutar metalnog korita koji služi za prihvaćanje i odvod vode u kanalizacijski odvod te taloženje stijenskih odlomaka.

Laboratorijska bušilica je također preinačena te je umjesto bušaće cijevi, pomoću adaptera, postavljena bušaća kruna s reznim segmentima proizvođača Atlas Copco (slika 3.5.), koja se koristi u praksi prilikom bušenja istražnih bušotina za potvrđivanje zaliha arhitektonsko-građevnog kamena u ležištu. Rezni segmenti se sastoje od metalnog matriksa u kojem su nepravilno raspoređeni umjetni dijamanti (reznih elementi). Geometrijske značajke bušaće krune Atlas Copco prikazane su u tablici 3.4.

Osnovni dijelovi laboratorijske bušilice (slika 3.4) su:

- a) pogonski elektromotor (pogon rotacije)
- b) reduktor
- c) mobilno postolje
- d) nazubljena letva/vodilica za vertikalno pomicanje adaptera i dijamantne bušaće krune
- e) poluga za podizanje i spuštanje adaptera i dijamantne bušaće krune
- f) plastični cjevovod za dovod vode
- g) dijamantna bušaća kruna s adapterom
- h) uređaj za prihvat uzorka
- i) korito za prihvat i odvod vode i taloženje stijenskih odlomaka.





**Slika 3.4.** Osnovni dijelovi preinačene laboratorijske bušilice

**Tablica 3.3.** Značajke pogonskog elektromotora laboratorijske bušilice

Fizikalna veličina	Oznaka	Vrijednost	Mjerna jedinica	Napomena
Električna snaga	$P$	3000	(W)	
Električni napon	$U_v$	220/380	(V)	trokut/zvijezda
Jakost električne struje	$I$	8/4,6	(A)	trokut/zvijezda
Faktor snage	$\cos\varphi$	0,91		
Frekvencija	$f$	50	(Hz)	
Broj okretaja elektromotora	$N_{EM}$	2835	( $\text{min}^{-1}$ )	



**Slika 3.5.** Bušaća krana Atlas Copco

**Tablica 3.4.** Geometrijske značajke bušaće krune Atlas Copco

Geometrijska veličina	Oznaka	Vrijednost	Mjerna jedinica
Vanjski promjer	$D_v$	50	(mm)
Vanjski polumjer	$r_v$	25	(mm)
Unutarnji promjer	$D_u$	38	(mm)
Unutarnji polumjer	$r_u$	19	(mm)
Visina segmenta	$H_{seg}$	10	(mm)
Visina otvora segmenta	$H_{otv}$	5	(mm)

### 3.1.2. Opis stijenskih uzoraka

Laboratorijska ispitivanja specifičnih energija provedena su na uzorcima sedimentnih stijena prikupljenih s tri različita eksploatacijska polja arhitektonsko-građevnog kamena na području Republike Hrvatske:

1. Kanfanar, Kamen d.d., Kanfanar
2. Žaganj dolac, Jadrankamen d.d., Brač
3. Redi, Adriakamen d.o.o., Trogir.

Iz eksploatacijskog polja Kanfanar uzeti su uzorci onkolitnog vapnenca (Hrženjak et al., 2014 a) iz različitih slojeva:

1. krovinski sloj A
2. krovinski sloj B
3. krovinski sloj E/F
4. krovinski sloj G
5. krovinski sloj H
6. krovinski sloj I.

Uzorci stijene prikupljeni na eksploatacijskom polju arhitektonsko-građevnog kamena Redi su rekristalizirani vapnenci organskog postanka (Cemtra, 2006), dok su uzorci prikupljeni na eksploatacijskom polju Žaganj dolac određeni kao rudistni vapnenci (Hrženjak et al., 2014 b).

U Geomehaničkom laboratoriju dopremljeni uzorci su ispiljeni na dimenzije prilagođene dimenzijama prihvata uređaja za pravolinijsko rezanje stijena i laboratorijske bušilice. Nakon toga su označeni arapskim brojevima. Slika 3.6. prikazuje uzorke na kojima su obavljena laboratorijska ispitivanja, dok se u tablici 3.5. nalazi pregled fizikalno-mehaničkih značajki stijenskih uzoraka. Potrebno je napomenuti da su ispitivanja jednoosne tlačne čvrstoće u laboratoriju Cemtra provedena na uzorcima u obliku kocki prema HRN B.B8.012 dok su ispitivanja u Geomehaničkom laboratoriju Rudarsko-geološko-naftnog fakulteta provedena prema preporučenoj metodi Međunarodnog društva za mehaniku stijena (ISRM, 1979) na uzorcima u obliku jezgri kojima je visina 2,5 puta veća od promjera, pri čemu se dobivaju manje vrijednosti čvrstoće nego na uzorcima u obliku kocki.



Slika 3.6. Stijenski uzorci na kojima su provedena laboratorijska ispitivanja

**Tablica 3.5.** Fizikalno-mehaničke značajke stijenskih uzoraka

Lokacija uzorkovanja		Kanfanar						Redi	Žaganj dolac	
Vrsta stijene/ naziv stijenskog uzorka		onkolitni vapnenac						rekristalizirani organski vapnenac	rudisti vapnenac	
		Krovinski sloj A	Krovinski sloj B	Krovinski sloj E/F	Krovinski sloj G	Krovinski sloj H	Krovinski sloj I			
Oznaka stijenskog uzorka		21, 22, 23	24, 25, 26	04, 05, 09	06, 07, 10	03, 08, 11, 13, 14, 15	01, 02, 12	00, 19, 20	16, 17, 18	
Izvor		Hrženjak et al., 2014 a						Cemtra, 2006	Hrženjak et al., 2014 b	
Fizikalna veličina		Rezultati određivanja								
Čvrstoća na tlak (MPa)	u suhom stanju	maks.	100,70	174,89	-	-	-	-	124,8	-
		min.	81,94	122,46	-	-	-	-	84,5	-
		sred.	89,92	146,67	-	-	-	-	111,2	151,02
	zasićen vodom	maks.	-	-	-	-	-	-	121,8	-
		min.	-	-	-	-	-	-	80,7	-
		sred.	-	-	-	-	-	-	104,2	-
	nakon smrzavanja	maks.	-	-	-	-	-	-	109,7	-
		min.	-	-	-	-	-	-	73,3	-
		sred.	-	-	-	-	-	-	100,4	-
Čvrstoća na savijanje (MPa)	maks.	10,969	-	10,39	8,85	12,36	12,84	13,6	-	
	min.	8,946	-	1,84	4,50	3,12	2,00	8,9	-	
	sred.	9,725	-	6,97	7,80	7,02	7,09	11,7	11,626	
Upijanje vode pri atmosferskom tlaku (% mas.)		-	-	-	-	-	-	0,97	-	
Gustoća (kg/m <sup>3</sup> )		2636	2653	2414	2287	2643	2613	2695	2677	
Apsolutna poroznost (% vol.)		2,30	2,28	-	-	-	-	3,15	0,46	
Otpornost na habanje (Böhme) (cm <sup>3</sup> /50 m <sup>2</sup> )		-	-	-	-	-	-	21,8	-	
Brzina prostiranja longitudinalnih valova (m/s)		-	-	-	-	-	-	4150	6242	
Obujmna gustoća (kg/m <sup>3</sup> )		-	-	-	-	-	-	2580	-	
Youngov modul elastičnosti (GPa)	maks.	67,859	65,552	-	-	-	-	-	-	
	min.	51,516	44,862	-	-	-	-	-	-	
	sred.	60,735	60,921	-	-	-	-	-	70,804	

**Tablica 3.6.** Rezultati ispitivanja CERCHAR indeksa abrazivnosti (Ivančić, 2018)

Oznaka uzorka	Lokacija uzorka	Vrsta stijene	CERCHAR indeks abrazivnosti
			<i>CAI</i>
			(-)
00-B1	Redi, Trogir	vapnenac	-
00-B2	Redi, Trogir	vapnenac	-
01-B1	Krovinski sloj I, Kanfanar	vapnenac	-
01-B2	Krovinski sloj I, Kanfanar	vapnenac	-
02-B1	Krovinski sloj I, Kanfanar	vapnenac	-
02-B2	Krovinski sloj I, Kanfanar	vapnenac	0,65
03-B1	Krovinski sloj H, Kanfanar	vapnenac	0,89
03-B2	Krovinski sloj H, Kanfanar	vapnenac	0,92
04	Krovinski sloj E/F, Kanfanar	vapnenac	1,65
05	Krovinski sloj E/F, Kanfanar	vapnenac	1,31
06	Krovinski sloj G, Kanfanar	vapnenac	1,02
07	Krovinski sloj G, Kanfanar	vapnenac	0,80
08	Krovinski sloj H, Kanfanar	vapnenac	1,04
09	Krovinski sloj E/F, Kanfanar	vapnenac	1,75
10	Krovinski sloj G, Kanfanar	vapnenac	1,74
11	Krovinski sloj H, Kanfanar	vapnenac	1,54
12	Krovinski sloj I, Kanfanar	vapnenac	2,70
13	Krovinski sloj H, Kanfanar	vapnenac	1,27
14	Krovinski sloj H, Kanfanar	vapnenac	1,73
15	krovinski sloj H, Kanfanar	vapnenac	1,80
16	Rasotica, Brač	vapnenac	0,89
17	Rasotica, Brač	vapnenac	1,09
18	Rasotica, Brač	vapnenac	1,80
19	Redi, Trogir	vapnenac	1,61
20	Redi, Trogir	vapnenac	1,51
21	Krovinski sloj A, Kanfanar	vapnenac	1,31
22	Krovinski sloj A, Kanfanar	vapnenac	2,33
23	Krovinski sloj A, Kanfanar	vapnenac	1,48
24	Krovinski sloj B, Kanfanar	vapnenac	1,33
25	Krovinski sloj B, Kanfanar	vapnenac	0,88
26	Krovinski sloj B, Kanfanar	vapnenac	1,01

Na stijenskim uzorcima od U01 do U15 je obilježena slojevitost (oznaka s dvije paralelne linije) pa se rezanje na tim uzorcima odvijalo paralelno, a bušenje okomito na slojevitost.

Na svim stijenskim uzorcima, osim na uzorcima U00 i U01, provedeno je ispitivanje abrazivnosti stijena CERCHAR metodom. Metodom se određuje CERCHAR indeks abrazivnosti (*CAI*) na temelju kojeg se stijene svrstavaju u kategorije. Za provedbu ispitivanja korišten je CERCHAR uređaj za ispitivanje Westovog dizajna. Osnovni dio uređaja je ispitna igla od čelika koju uteg pritišće vertikalnom silom od 70 N. Stijenski uzorak se postavlja horizontalno i učvršćuje pomoću mehanizma za učvršćivanje. Nakon postavljanja ispitne igle na površinu stijenskog uzorka, uzorak se pomiče za 10 cm, pri čemu na uzorku nastaje ogrebotina iste duljine. Istrošenoj ispitnoj igli mjeri se promjer vrha pomoću mikroskopa te se računa CERCHAR indeks abrazivnosti. Detaljni opis metode i provedenih ispitivanja nalazi se u završnom radu Viktora Ivančića (2018). U tablici 3.6. nalaze se svi rezultati ispitivanja *CAI*, dok se u tablici 3.7. nalaze prosječne vrijednosti *CAI* po pojedinim slojevima.

**Tablica 3.7.** Prosječne vrijednosti CERCHAR indeksa abrazivnosti po slojevima

Redni broj	Lokacija uzorka	Vrsta stijene	CERCHAR indeks abrazivnosti ( <i>CAI</i> )
			(-)
1.	Redi, Trogir	vapnenac	1,56
2.	Rasotica, Brač	vapnenac	1,26
3.	Krovinski sloj A, Kanfanar	vapnenac	1,71
4.	Krovinski sloj B, Kanfanar	vapnenac	1,07
5.	Krovinski sloj E/F, Kanfanar	vapnenac	1,57
6.	Krovinski sloj G, Kanfanar	vapnenac	1,19
7.	Krovinski sloj H, Kanfanar	vapnenac	1,31
8.	Krovinski sloj I, Kanfanar	vapnenac	1,68

U tablici 3.7. minimalna prosječna vrijednost *CAI* je 1,07, a maksimalna 1,71, što sve stijenske uzorke, prema tablici klasifikacije stijena po *CAI* (Ivančić, 2018), svrstava u nisko abrazivne stijene.

### **3.1.3. Metoda za laboratorijsko ispitivanje specifične energije rezanja i bušenja stijena**

Kao što je navedeno u uvodnom dijelu trećeg poglavlja, norma, tj. metoda za laboratorijsko određivanje specifične energije rezanja i bušenja nije pronađena u literaturi te je bilo potrebno razviti novu metodu. Metoda se sastoji od niza mjernih postupaka i proračuna tijekom kojih se upotrebljavaju različiti mjerni instrumenti, tj. mjerni sustavi za:

- a) određivanje dubine rezanja i broja eksponiranih dijamantnih zrna reznih segmenata bušaće krune
- b) mjerenje ukupne snage rezanja ili bušenja i snage praznog hoda uređaja za pravolinijsko rezanje stijena, tj. laboratorijske bušilice pomoću mjernog sustava za mjerenje snage
- c) mjerenje radnih veličina uređaja za pravolinijsko rezanje stijena, odnosno laboratorijske bušilice, potrebnih za izračun energije rezanja, tj. bušenja stijena pomoću mjernog sustava za rezanje s mjernim pretvornikom sile, odnosno, mjernog sustava za bušenje s mjernim pretvornikom sile i okretnog momenta
- d) mjerenje fizikalnih i geometrijskih veličina potrebnih za određivanje obujma stijenskih odlomaka nastalih prilikom rezanja ili bušenja
- e) mjerenje protoka vode i temperature stijenskih uzoraka prilikom bušenja.

Mjernim sustavima pod točkama *b*, *c* i *d* mjere se veličine koje se kasnije koriste za proračun energije rezanja ili bušenja, odnosno specifičnih energija.

#### **3.1.3.1. Određivanje dubine rezanja i broja eksponiranih dijamantnih zrna reznih segmenata bušaće krune**

Povećanjem dubine rezanja reznog elementa specifična energija se smanjuje sve do granične dubine rezanja, pri čemu stagnira ili blago raste (Atici i Ersoy, 2004). Iz tog razloga dubina rezanja reznog elementa prilikom ispitivanja specifične energije rezanja na uređaju za pravolinijsko rezanje stijena, odnosno specifične energije bušenja na laboratorijskoj bušilici treba biti približno ista. Dubina rezanja reznog elemenata uređaja za pravolinijsko rezanje stijena podešava se spuštanjem ili podizanjem radnog stola pomoću mehanizma za podizanje/spuštanje radnog stola te mikroure. Dubina rezanja reznih elemenata tj. dijamantnih zrna zavisi od njihove eksponiranosti u odnosu na metalni matriks u kojem su zrna neravnomjerno raspoređena i ne postoji način podešavanja dubine



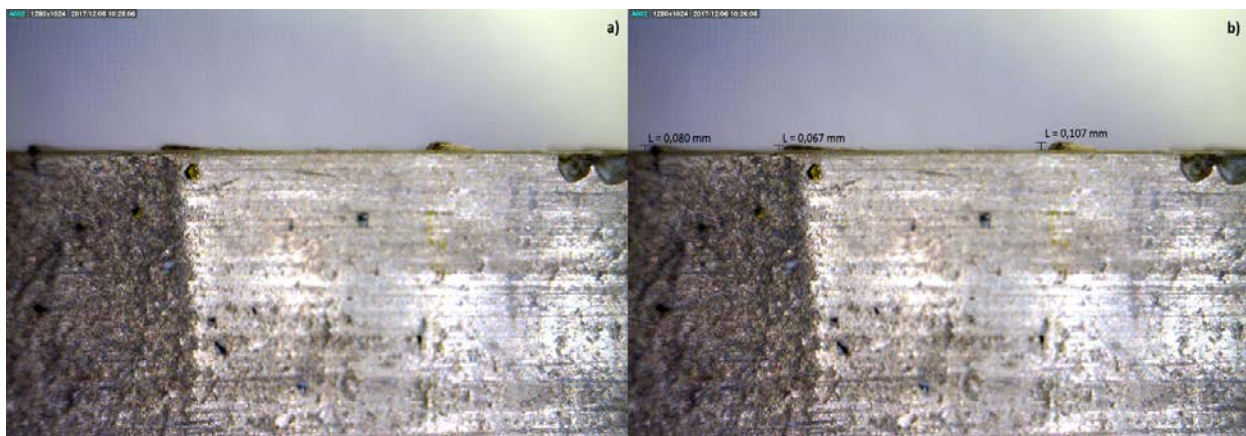
rezanja, kao što je slučaj s reznim elementom uređaja za pravolinijsko rezanje stijena. U literaturi se može pronaći podatak da je dubina rezanja dijamanitnih zrna oko 100  $\mu\text{m}$  (Chiaia et al., 2013).

Kako bi potvrdili podatke iz literature i odredili prosječnu dubinu rezanja te broj dijamanitnih zrna koji su u kontaktu sa stijenskim uzorkom kroz koji se buši, provedeno je mjerenje. Mjerenje dubine rezanja i broja eksponiranih dijamanitnih zrna segmenata bušaće krune obavljeno je pomoću digitalnog USB mikroskopa Dino-Lite Pro2 AM4000 i pripadajućeg računalnog programa za obradu uvećanih fotografija (slika 3.7.). Kako bi se osigurala optimalna osvjetljenost tijekom mikroskopiranja, korištena je svjetiljka Mocus XZ-150WA koja emitira hladnu svjetlost. Prije mjerenja, mikroskop je kalibriran prema uputama proizvođača i namješteno je povećanje od 57 puta. Svaki od šest segmenata bušaće krune je numeriran te je bušaća kruna učvršćena u vertikalni položaj pomoću stege. Eksponirana dijamanitna zrna mjerena su na dnu, odnosno na bočnom vanjskom i bočnom unutarnjem dijelu segmenata. Nakon što je mikroskop namješten na odgovarajuću poziciju u kojoj je vidljivost dijamanitnih zrna optimalna, snimljena je fotografija određenog dijela reznih segmenata. Fotografije s uvećanim segmentima i vidljivim eksponiranim dijamanitnim zrnima su pohranjene na računalu. Pohranjena fotografija je obrađena pomoću alata za mjerenje ili ravnala (slika 3.8.), jednim od mnogobrojnih alata Dino-Lite računalnog programa, a podatci o dubini rezanja i broju eksponiranih dijamanitnih zrna su pohranjeni na računalu u obliku Microsoft Office Excel datoteka.

Dubina rezanja i broj eksponiranih dijamanitnih zrna mijenja se tijekom bušenja i zavisi od čitavog niza različitih veličina, poput kumulativne dubine bušenja bušaće krune, fizikalno-mehaničkih značajki stijene koja se buši i dr. Radi toga su mjerenja provedena u više navrata tijekom 2016., 2017. i 2018. godine u određenim vremenskim razmacima, a podatci o prosječnoj dubini rezanja dijamanitnih zrna i broju dijamanitnih zrna u kontaktu sa stijenskim uzorkom po segmentima bušaće krune su prikazani u tablicama 3.8.a., 3.8.b. i 3.8.c.



**Slika 3.7.** Mjerenje dubine rezanja i broja eksponiranih dijamantnih zrna reznih segmenata bušaće krune



**Slika 3.8.** Fotografija uvećanog dijela reznog segmenta bušaće krune: a) prije obrade, b) nakon obrade pomoću alata za mjerenje računalnog programa Dino-Lite

**Tablica 3.8.a.** Rezultati mjerenja dubine rezanja i broja eksponiranih dijamantnih zrna reznih segmenata bušaće krune Atlas Copco

Broj mjerenja		1	2	3	4	5
Datum		24. 11. 2016.	25. 1. 2017.	6. 12. 2017.	12. 12. 2017.	1. 2. 2018.
Opis radova s bušaćom krunom prije mjerenja		Bušenje nekoliko bušotina u siporeksu (početno upuštanje u rad)	Probno bušenje bušotine u stijenskom uzorku (Redi)	Probno bušenje bušotine u stijenskom uzorku (Redi)	Bušenje bušotine dubine cca 7 cm u stijenskom uzorku 00 (Redi)	Bušenje 12 bušotina ukupne dubine cca 60 cm u stijenskim uzorcima 00 - 08
Oznaka segmenta	Dio segmenta	Broj eksponiranih dijamantnih zrna	Broj eksponiranih dijamantnih zrna	Broj eksponiranih dijamantnih zrna	Broj eksponiranih dijamantnih zrna	Broj eksponiranih dijamantnih zrna
		Prosječna vrijednost izbočenja (mm)	Prosječna vrijednost izbočenja (mm)	Prosječna vrijednost izbočenja (mm)	Prosječna vrijednost izbočenja (mm)	Prosječna vrijednost izbočenja (mm)

**Tablica 3.8.b.** Rezultati mjerenja dubine rezanja i broja eksponiranih dijamantnih zrna reznih segmenata bušaće krune Atlas Copco

Seg. 1	D	7	0,053	11	0,064	12	0,063	13	0,068	12	0,064
	BU	3	0,040	5	0,072	6	0,040	6	0,050	3	0,056
	BV	4	0,053	6	0,073	3	0,04	2	0,071	3	0,057
Ukupno		14	0,048	22	0,070	21	0,048	21	0,063	18	0,059
Seg. 2	D	2	0,053	9	0,065	9	0,086	12	0,064	9	0,061
	BU	2	0,055	2	0,082	7	0,065	8	0,048	5	0,046
	BV	1	0,055	0	0	1	0,093	1	0,060	1	0,046
Ukupno		5	0,054	11	0,073	17	0,081	21	0,057	15	0,051
Seg. 3	D	23	0,038	9	0,069	10	0,065	14	0,075	12	0,063
	BU	4	0,070	4	0,084	10	0,043	6	0,059	14	0,044
	BV	1	0,055	1	0,055	3	0,046	0	0	0	0
Ukupno		28	0,054	14	0,069	23	0,051	20	0,044	26	0,035

**Tablica 3.8.c.** Rezultati mjerenja dubine rezanja i broja eksponiranih dijamantnih zrna reznih segmenata bušaće krune Atlas Copco

Seg. 4	D	23	0,065	8	0,088	17	0,077	18	0,103	25	0,075
	BU	4	0,061	6	0,058	7	0,046	6	0,056	8	0,050
	BV	6	0,047	2	0,041	5	0,089	1	0,104	3	0,057
Ukupno		33	0,057	16	0,062	29	0,071	25	0,087	36	0,061
Seg. 5	D	20	0,076	15	0,075	25	0,097	23	0,100	29	0,083
	BU	4	0,056	7	0,054	7	0,047	7	0,052	9	0,041
	BV	2	0,060	3	0,067	6	0,058	8	0,063	3	0,038
Ukupno		26	0,064	25	0,065	38	0,067	38	0,072	41	0,054
Seg. 6	D	16	0,064	6	0,068	19	0,077	14	0,092	14	0,073
	BU	6	0,038	9	0,050	9	0,029	8	0,058	5	0,062
	BV	2	0,053	2	0,053	4	0,069	6	0,049	5	0,038
Ukupno		24	0,051	17	0,057	32	0,058	28	0,066	24	0,058
<b>Ukupno - D</b>		<b>91</b>	<b>0,058</b>	<b>58</b>	<b>0,071</b>	<b>92</b>	<b>0,077</b>	<b>94</b>	<b>0,084</b>	<b>101</b>	<b>0,070</b>
<b>Ukupno - BU</b>		<b>23</b>	<b>0,053</b>	<b>33</b>	<b>0,067</b>	<b>46</b>	<b>0,045</b>	<b>41</b>	<b>0,054</b>	<b>44</b>	<b>0,050</b>
<b>Ukupno - BV</b>		<b>16</b>	<b>0,053</b>	<b>14</b>	<b>0,058</b>	<b>22</b>	<b>0,070</b>	<b>18</b>	<b>0,069</b>	<b>15</b>	<b>0,047</b>
<b>Sveukupno</b>		<b>130</b>	<b>0,055</b>	<b>105</b>	<b>0,066</b>	<b>160</b>	<b>0,063</b>	<b>153</b>	<b>0,065</b>	<b>160</b>	<b>0,053</b>

**Napomena:** D – donji dio segmenta, BU – bočni unutarnji dio segmenta, BV – bočni vanjski dio segmenta

Iz rezultata u tablici 3.8. vidljivo je da se razrušavanje stijene najviše odvija na donjem dijelu reznih segmenata jer su broj i dubina rezanja eksponiranih dijamantnih zrna veći u odnosu na bočne

dijelove reznih segmenata, tj. na donjem dijelu reznih segmenata povećano je trošenje metalnog matriksa. Ako ne uzmemo u obzir rezultate prvog mjerenja, koji su dobiveni nakon probnog bušenja u siporeksu, prosječna dubina rezanja je 0,0755 mm ili 75,5  $\mu\text{m}$  što približno odgovara podacima iz literature (Chiaia et al., 2013). Radi jednostavnosti podešavanja dubine rezanja na uređaju za pravolinijsko rezanje stijena preuzeta je vrijednost iz literature (100  $\mu\text{m}$ ).

Dubina rezanja i broj eksponiranih dijamantnih zrna varira tijekom bušenja, ali se može zaključiti da postoji trend rasta dubine rezanja i broja eksponiranih dijamantnih zrna povećanjem ukupne dubine bušenja bušaće krune.

### 3.1.3.2. Mjerni sustav za mjerenje snage

Energija utrošena na rezanje, odnosno bušenje stijena zavisi od radnih veličina uređaja za pravolinijsko rezanje stijena, odnosno laboratorijske bušilice i svojstava stijene koja se reže ili buši. Energija rezanja ili bušenja može se odrediti indirektnim putem mjerenjem električne snage pogonskog trofaznog elektromotora. Kada je riječ o izmjeničnoj električnoj struji, električna snaga se mijenja u vremenu pa je vrijednost snage u nekom trenutku jednaka umnošku trenutne vrijednosti napona i jakosti električne struje (Hrvatska enciklopedija, 2019 a). Ako se zanemari mehanički stupanj djelovanja elektromotora, može se pretpostaviti da je električna energija jednaka mehaničkoj, odnosno, električna energija koju elektromotor preuzme iz električne mreže u potpunosti se transformira u mehanički rad rotacije osovine elektromotora.

Kako se iznos električne snage mijenja u vremenu, tako se mijenja i električna energija, tj. mehanički rad, koji je jednak površini ispod krivulje na dijagramu zavisnosti električne snage od vremena (slika 3.9.), a računa se pomoću jednadžbe (3.1):

$$E_E = W = \int_{t_p}^{t_k} P(t) \cdot dt, \quad (3.1.)$$

gdje je:

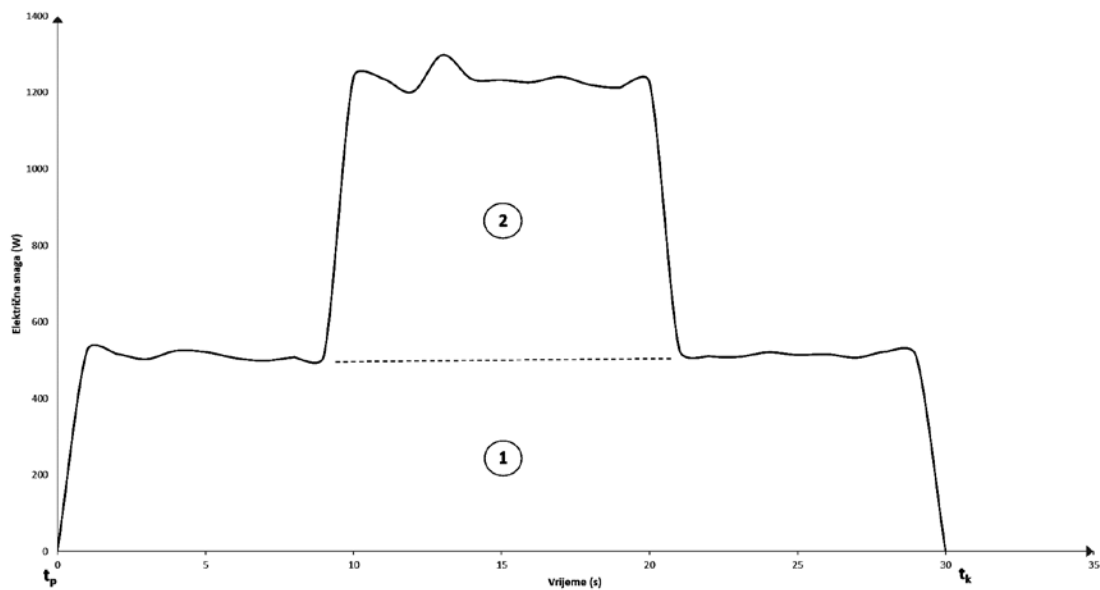
$E_E$  – električna energija (J)

$W$  – mehanički rad (J)

$P$  – električna snaga (W)

$t_p$  – početak mehaničkog rada (s)

$t_k$  – završetak mehaničkog rada (s).



**Slika 3.9.** Dijagram zavisnosti električne snage od vremena prilikom rezanja, odnosno, bušenja

Dijagram na slici 3.9. prikazuje tipičan dijagram zavisnosti električne snage elektromotora od vremena prilikom rezanja, odnosno, bušenja. Površinu ispod dijagrama je moguće podijeliti na dio koji odgovara radu elektromotora bez opterećenja (oznaka 1) i dio kada je elektromotor pod opterećenjem, odnosno, kada obavlja koristan rad (oznaka 2).

Za mjerenje električne snage koju uređaj za pravolinijsko rezanje stijena, odnosno laboratorijska bušilica troši iz električne mreže korišten je mjerni pretvornik ili osjetilo Iskra MT540 (slika 3.10.). Pomoću mjernog pretvornika MT540 moguće je mjeriti veliki broj različitih električnih veličina i nadgledati rad jednofaznih ili trofaznih elektroenergetskih mreža. Izmjerene veličine efektivnog električnog napona i struje, pomoću ugrađenog mikroupravljačkog sklopa, preračunavaju se u druge električne veličine (npr. snaga, energija, faktor snage i dr.). Osnovne značajke mjernog pretvornika MT540 su prikazane u tablici 3.9., dok se točnost očitavanja određenih mjernih veličina nalazi u tablici 3.10. (Iskra, 2012).



Slika 3.10. Mjerni pretvornik Iskra MT540 (Iskra, 2012)

Tablica 3.9. Značajke mjernog pretvornika Iskra MT540 (Iskra, 2012)

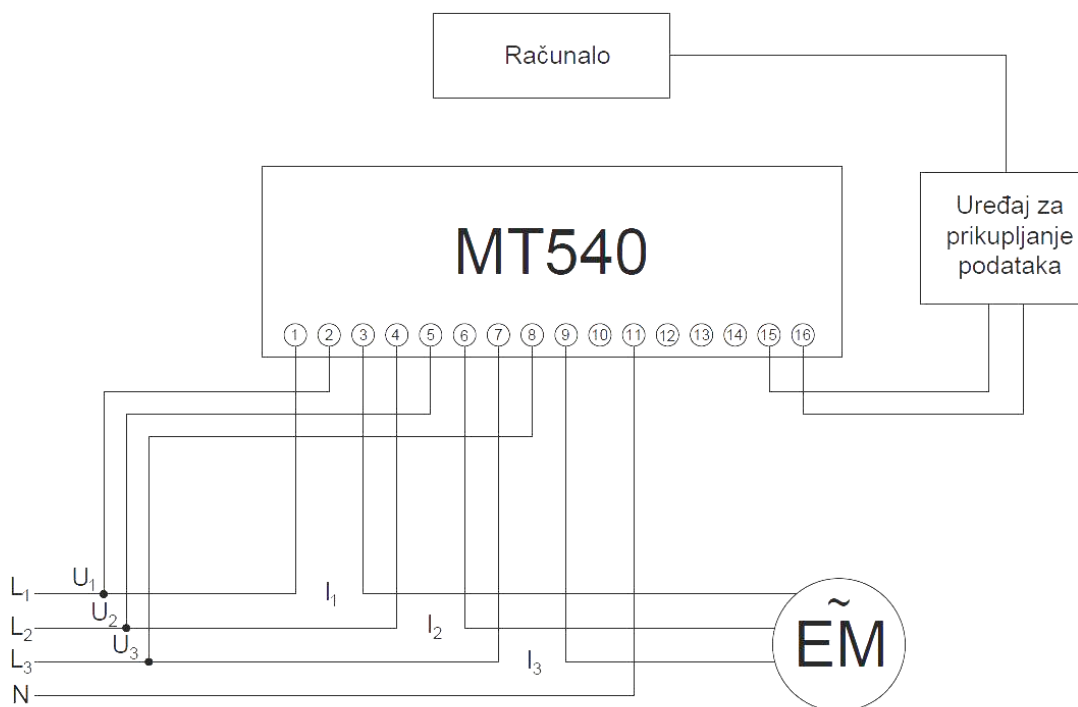
Karakteristika	Vrijednost	Mjerna jedinica
Dimenzije	100 x 123 x 75	(mm)
Naponsko mjerno područje	57,7 do 500	(V)
Strujno mjerno područje	0,31 do 5	(A)
Frekvencijsko mjerno područje	16 do 400 (max 1000)	(Hz)
Nominalni raspon frekvencije	50 do 60	(Hz)



**Tablica 3.10.** Točnost mjernog pretvornika Iskra MT540 (Iskra, 2012)

Mjerne veličine	Oznaka	Točnost ( $\pm$ % od očitavanja)	Mjerna jedinica
Električna snaga (radna, jalova i prividna)	$P, Q, S$	0,2	(W), (var), (VA)
Električni napon	$U_v$	0,2	(V)
Jakost električne struje	$I$	0,2	(A)
Faktor snage	$\cos\varphi$	0,1	
Frekvencija	$f$	10	(mHz)
Radna energija	$EP$	klasa 1	(J)
Reaktivna energija	$EQ$	klasa 2	(J)

U slučaju kada vrijednosti napona ili struje elektroenergetske mreže premašuju vrijednosti mjernog naponskog, odnosno strujnog područja mjernog pretvornika MT540, uređaj se spaja na mrežu posredno korištenjem naponskih i/ili strujnih transformatora. Prije mjerenja snage koju pogonski elektromotor uređaja za pravolinijsko rezanje stijena, odnosno laboratorijske bušilice troši tijekom rezanja ili bušenja, mjerene su veličine napona i struje pomoću digitalnog multimetra. Vrijednosti napona i struje nisu premašivale vrijednosti mjernog područja (tablica 3.9.), tako da je mjerni pretvornik na mrežu spojen neposredno, kao što je prikazano na električnoj shemi na slici 3.11.



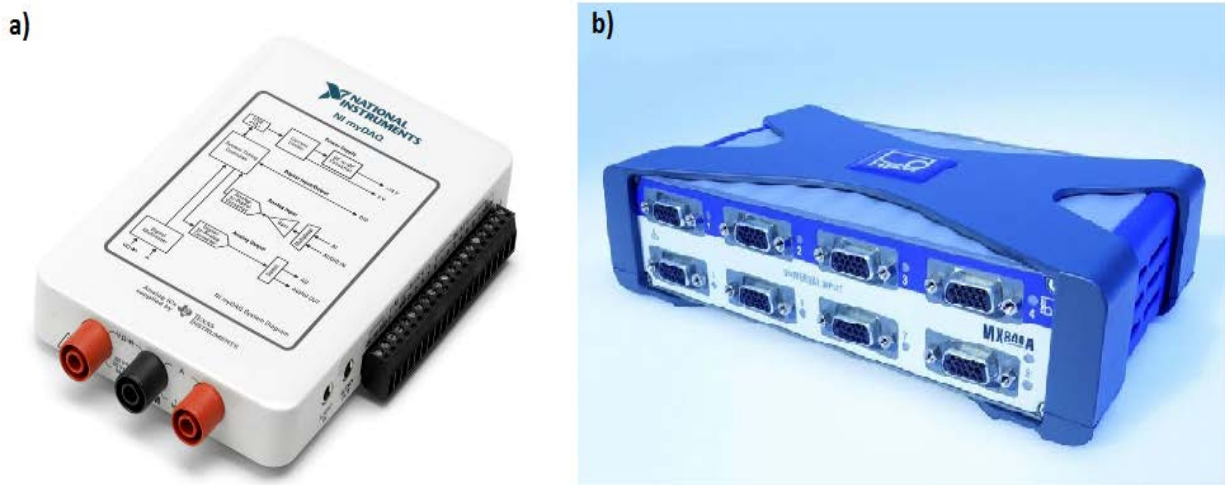
**Slika 3.11.** Električna shema neposrednog spajanja mjernog pretvornika Iskra MT540 na mrežu

Izmjerenu ukupnu električnu radnu snagu MT540 pretvara u istosmjerni naponski signal proporcionalan ukupnoj radnoj snazi trošila. Tijekom probnog rezanja i bušenja konstanta proporcionalnosti mjernog pretvornika je iznosila 600 W/V, što znači da 1 V izlaznog signala predstavlja snagu od 600 W. Nakon probnih mjerenja zaključeno je da se konstanta proporcionalnosti osjetila MT540 može smanjiti, što uzrokuje povećanje izmjerenog napona te posljedično bolju točnost i razlučivost osjetila. Isto je učinjeno pomoću računalnog programa za podešavanje mjernog pretvornika MT540 pa je nova konstanta proporcionalnosti mjernog pretvornika iznosila 200 W/V, a primijenjena je pri analizama izmjerenih rezultata svih ostalih mjerenja u laboratoriju.

Ukupna električna radna snaga pretvara se u mehaničku (rezanje, bušenje) preko mehaničkog stupnja djelovanja  $\eta$  ( $\eta \leq 1$ ). Obzirom da ne postoje podatci o mehaničkom stupnju djelovanja pogonskog elektromotora uređaja za pravolinijsko rezanje stijena, odnosno pogonskog elektromotora laboratorijske bušilice, isti su preuzeti iz Končarovog kataloga (Končar, 2019) za elektromotore sličnih značajki pa elektromotori električne snage 2,2 kW ( $P = 2,2 \text{ kW}$ ,  $N_{EM} = 1410$

$\text{min}^{-1}$ ), odnosno 3 kW ( $P = 3 \text{ kW}$ ,  $N_{EM} = 2870 \text{ min}^{-1}$ ) imaju mehanički stupanj djelovanja 0,81, odnosno 0,83.

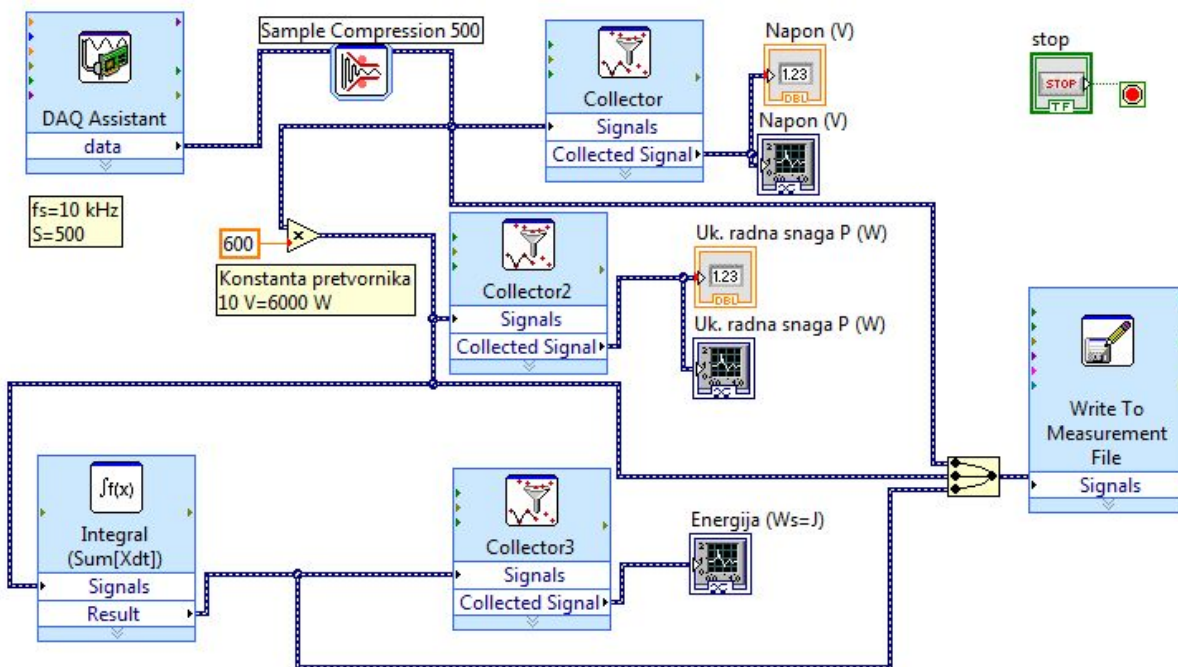
Prilikom probnog rezanja i bušenja stijenskih uzoraka (Antoljak et al., 2018), mjerni pretvornik je povezan s računalom preko uređaja za prikupljanje podataka NI myDAQ (slika 3.12.). Uređaj za prikupljanje podataka NI MyDAQ može mjeriti napone unutar područja  $\pm 2 \text{ V}$  i  $\pm 10 \text{ V}$  u 16-bitnoj rezoluciji na dva diferencijalna kanala. Maksimalna brzina uzorkovanja je 200 kHz (National Instruments, 2010). Prilikom probnog rezanja i bušenja stijenskih uzoraka NI myDAQ prikupljao je uzorke brzinom od 10 kHz u blokovima od 500 uzoraka koji su se usrednjavali radi smanjenja šuma pa je brzina prikupljanja podataka iznosila 20 Hz.



**Slika 3.12.** Uređaj za prikupljanje podataka: a) NI myDAQ (National Instruments, 2010), b) HBM QuantumX MX840A (HBM, 2017 a)

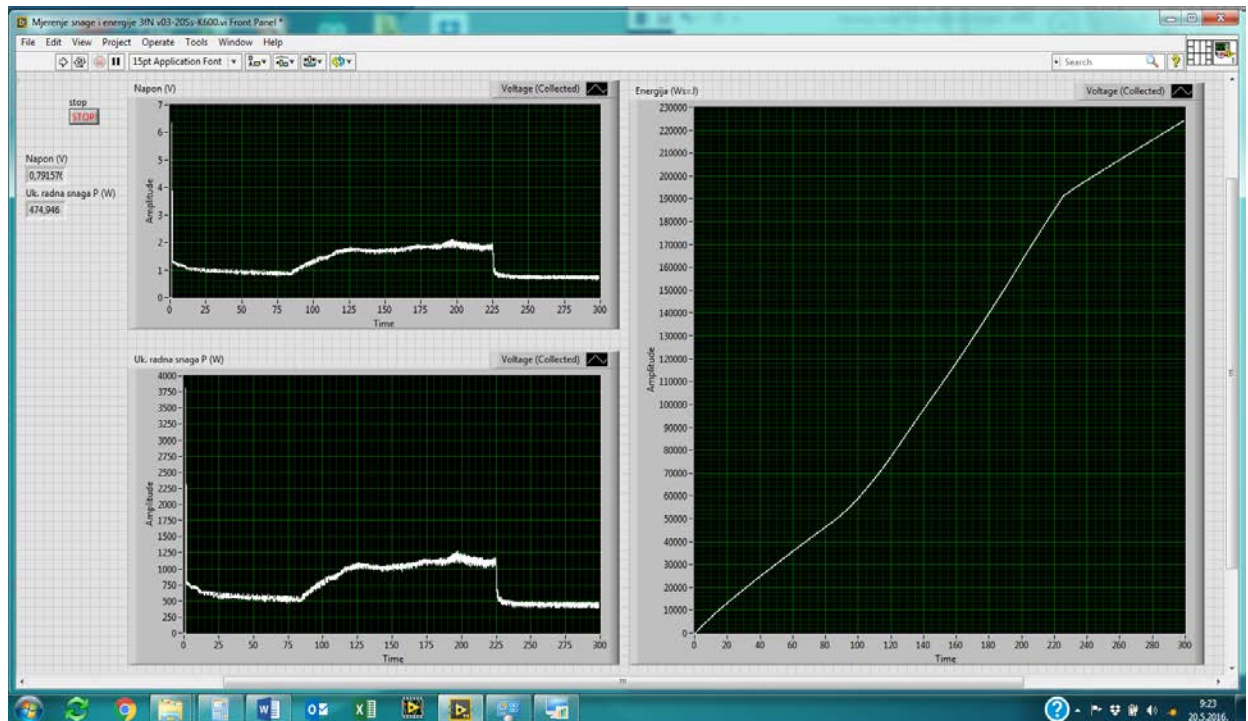
Uređaj za prikupljanje podataka NI myDAQ spojen je na računalu pomoću USB kabela, a upravljan je pomoću računalnog programa LabVIEW. LabVIEW je grafička programska platforma koju je razvila tvrtka National Instruments, a najčešće se koristi za prikupljanje podataka, kontrolu mjerenja, analizu i obradu signala te automatizaciju i kontrolu procesa. Jedna od mogućnosti je programiranje, tj. izrada virtualnog instrumenta koji dio svoje funkcionalnosti ostvaruje programskom podrškom (Kuhinek et al., 2011). Svaki od virtualnih instrumenata se sastoji od dva prozora: blok dijagrama (slika 3.13.) i prednjeg panela (slika 3.14.). U blok dijagramu mjerene veličine se funkcionalno povezuju i čine analitički dio virtualnog instrumenta. Prednji panel omogućava interakciju s mjernim i proračunatim veličinama te numerički i grafički prikaz

rezultata. Dakle, na prednjem panelu virtualnog instrumenta je moguće, u stvarnom vremenu, pratiti promjenu napona, snage i energije u vremenu (slika 3.14.). Istovremeno, izmjereni podatci se pohranjuju na tvrdi disk računala. Radi kontrole rezultata napravljen je proračun mjernih veličina pomoću rutine programirane u računalnom programu Microsoft Office Excel. Usporedbom rezultata dvaju različitih proračuna dobivena su zanemariva odstupanja.



i

**Slika 3.13.** Blok dijagram virtualnog instrumenta korištenog prilikom probnog bušenja



**Slika 3.14.** Prednji panel virtualnog instrumenta korištenog prilikom probnog bušenja

Pri ostalim mjerenjima, za povezivanje mjernog pretvornika MT540 s računalom te za prikupljanje i pohranu mjernih veličina tijekom rezanja, odnosno bušenja, korišten je uređaj za prikupljanje podataka QuantumX MX840A (slika 3.12.). Neke od značajki uređaja za prikupljanje podataka prikazane su u tablici 3.11. QuantumX MX840A ima osam električno izoliranih ulaza koje je moguće zasebno konfigurirati. Brzinu prikupljanja podataka je moguće podesiti od 0,1 do 19 200 Hz, a u laboratorijskim mjerenjima opisanim u ovom radu brzina prikupljanja podataka je iznosila 50 Hz. QuantumX MX840A ima znatno manji šum u odnosu na NI myDAQ, stoga nije bila potrebna veća brzina uzorkovanja i usrednjavanje uzoraka.

**Tablica 3.11.** Značajke uređaja za prikupljanje podataka QuantumX MX840A (HBM, 2017 a)

Vrsta i konfiguracija osjetila spojenih na QuantumX MX840A	Značajke			
	Razred točnosti	Napon napajanja	Mjerni raspon	Greška linearnosti
	(%)	(V)		(%), (K) <sup>1</sup>
Elektrootporne trake – puni Wheatstoneov most	0,05	1 i 2,5	± 5 mV/V (pri naponu napajanja 2,5 V) ± 10 mV/V (pri naponu napajanja 1 V)	< 0,02 od punog mjernog raspona
LVDT	0,1	1 (± 5 %)	± 3000 mV/V	< 0,02 od punog mjernog raspona
10 V istosmjerni napon	0,05	-	± 10 V	< 0,02 od punog mjernog raspona
Kontaktne sonde (PT100, PT1000)	0,1	5 do 24	-	< ± 0,3 <sup>1</sup>
Frekvencija ili mjerenje broja impulsa	0,01	5 do 24	0,1 Hz do 1 000 000 Hz (frekvencija) 0 do 1 000 000 impulsi/s (mjerenje broja impulsa)	-

Vrlo sličan mjerni sustav koristio je Korman prilikom ispitivanja utjecaja konstrukcijskih i radnih veličina na učinak lančane sjekačice (Korman, 2014) i utjecaja fizikalno-mehaničkih značajki stijena na potrošnju energije tijekom drobljenja čeljusne drobilice (Korman et al., 2015 a).

Pripreme radnje se sastoje od horizontiranja i učvršćivanja stijenskog uzorka pomoću mehanizma za učvršćivanje uzoraka. Mjerni pretvornik MT540 je spojen na pogonski elektromotor uređaja za pravolinijsko rezanje stijena ili bušilice te je povezan s računalom preko uređaja za

prikupljanje podataka QuantumX MX840A. Pomoću HBM-ovog računalnog programa MX Assistant V4.6 R1 namještena je konfiguracija i mjerno područje. Prilikom bušenja namještena je konfiguracija *Napon* i mjerno područje od 10 V. Također, izlazni kanal je tariran. Mjerni sustav za mjerenje snage utrošene na bušenje prikazan je na slici 3.15.



**Slika 3.15.** Mjerni sustav za mjerenje snage te mjerni sustav s mjernim pretvornikom sile i okretnog momenta spojeni na laboratorijsku bušilicu

Mjerenje započinje puštanjem u rad elektromotora uređaja za pravolinijsko rezanje stijena, tj. laboratorijske bušilice kako bi se mogla odrediti energija praznog hoda. Energija praznog hoda je energija koju uređaj za pravolinijsko rezanje stijena ili laboratorijska bušilica troši na svladavanje otpora u ležajima i drugih gubitaka prilikom prijenosa gibanja. Osim gubitaka nastalih uslijed prijenosa gibanja, postoje gubici energije koji nastaju tijekom rezanja, tj. bušenja, kao što je trenje između reznog elementa i stijene, otpor koji nastaje prilikom gibanja bušačeg fluida, nepotrebno usitnjavanje stijenskih odlomaka i dr. To su veličine koje je teško izolirati, a samim time i mjeriti, stoga se zanemaruju i isključuju iz daljnjih proračuna. Nakon što su pohranjene izmjerene veličine praznog hoda, počinje rezanje, odnosno bušenje stijenskog uzorka, pri čemu se nastavlja s bilježenjem i pohranom podataka. Pohranjeni podatci su kasnije korišteni za proračun specifične energije rezanja ili bušenja pomoću rutina programiranih u Microsoft Office Excelu.

### 3.1.3.3. Mjerni sustav za rezanje s mjernim pretvornikom sile

Prilikom razrušavanja stijena rezanjem ili bušenjem, na kontaktu reznog alata i stijene djeluju sile koje je potrebno mjeriti, kako bi se proces rezanja, odnosno bušenja mogao razumjeti, kontrolirati i upravljati. Djelovanjem sile na određeno tijelo dolazi do pomaka i/ili deformacija koje se mogu mjeriti. Sile na reznom alatu se mjere indirektnim postupcima, mjerenjem pomaka i/ili deformacija. Znajući iznos i smjer sile, moguće je određivati druge fizikalne veličine, poput mehaničkog rada, odnosno energije kojom rezni element djeluje na stijenu. Mehanički rad (energija) je umnožak sile i prijeđenog puta u smjeru djelovanja sile. Općenito, mehanički rad se računa integracijom sile promjenjivog smjera i iznosa po prijeđenom putu:

$$E_F = W = \int_A^B F \cdot \cos \alpha_F \cdot ds_{AB}, \quad (3.2.)$$

gdje je:

$E_F$  – energija nastala djelovanjem sile po putu (J)

$W$  – mehanički rad (J)

$F$  – sila (N)

$\alpha_F$  – kut između vektora sile i puta (°)

$A$  – početna točka mjerenja duljine puta

$B$  – završna točka mjerenja duljine puta

$s_{AB}$  – prijeđeni put (od točke  $A$  do točke  $B$ ) u smjeru djelovanja sile (m).

Ukoliko energija, odnosno mehanički rad nastaje uslijed djelovanja više različitih sila, tada se ukupna energija, odnosno ukupni mehanički rad računa kao suma pojedinačnih.

Iako je u literaturi moguće pronaći određeni broj analitičkih modela koji objašnjavaju mehaniku razrušavanja stijena (potpoglavlje 2.3.), niti jedan od njih ne nudi točan i precizan način izračuna sile rezanja ili bušenja kao što to omogućuju eksperimentalna ispitivanja. Osnovni razlozi odstupanja vrijednosti sila dobivenih analitičkim metodama u odnosu na vrijednosti sila dobivenih eksperimentalnim ispitivanjima su kompleksne mehanike razrušavanja stijena i veliki broj međusobno zavisnih fizikalnih veličina koje utječu na proces rezanja i bušenja stijena.



Potreba za poznavanjem točne vrijednosti sile rezanja, odnosno bušenja potakla je razvoj različitih tipova mjernih pretvornika koji se razlikuju po principu rada. Najčešće razlikujemo sljedeće mjerne pretvornike sile (Zaimović-Uzunović, 2006):

- mjerni pretvornici s elektrootpornim trakama
- induktivni mjerni pretvornici
- kapacitivni mjerni pretvornici
- piezoelektrični mjerni pretvornici.

Osnovne značajke mjernih pretvornika (osjetila) za mjerenje sila su (Dandage et al., 2012; Karabay, 2007):

- krutost i osjetljivost
- točnost
- linearnost
- poprečna osjetljivost
- prirodna frekvencija
- broj kliznih elemenata
- utjecaj okoline.

Krutost osjetila  $k_r$  je otpornost elastičnog elementa osjetila na deformacije prilikom djelovanja vanjskog opterećenja, a zavisi od vrste materijala od kojeg je elastični element osjetila izrađen, geometrije osjetila (dimenzije i oblik) te vrste opterećenja koje djeluje na osjetilo. Elastični element osjetila mora biti dovoljno krut kako bi podnio naprezanja koja nastaju uslijed djelovanja sila te kako bi ostao bez trajnih deformacija. Suprotna veličina od krutosti je osjetljivost ili podatljivost  $s_p$ . Osjetljivost je veličina od koje zavisi elastična deformacija elastičnog elementa osjetila. Ona mora biti dovoljno velika da bi elastične deformacije bile mjerljive. Iz razloga što su krutost i osjetljivost suprotne veličine, prilikom projektiranja elastičnih elemenata osjetila odabiru su optimalne vrijednosti krutosti, odnosno osjetljivosti.

Točnost osjetila je bliskost slaganja između izmjerene i prave (dogovorene) vrijednosti (Kuhinek, 2016). U praktičnoj primjeni točnost osjetila za mjerenje sile iznosi od 0,25 % do 1 %.

Prilikom umjeravanja osjetila izrađuje se umjerna krivulja osjetila.

Poprečna osjetljivost je pojava karakteristična za višeosna osjetila, a opisuje je promjena izlaznog signala na svim osima iako bi, u idealnom slučaju, izlazni signal trebao biti promijenjen samo na osi na kojoj se sila nanosi. Naravno, idealnog osjetila nema pa poprečnu osjetljivost između mjernih kanala treba svesti na minimum, odnosno sila koja djeluje na jednu os trebala bi imati minimalni utjecaj na izlazne signale drugih osi.

Prirodna ili rezonantna frekvencija osjetila je vlastita frekvencija osjetila, a zavisi od mase, dimenzija i unutarnjih naprezanja. Direktno je proporcionalna s krutošću osjetila, tj. što je osjetilo kruće, veća je prirodna frekvencija. Osjetilo treba imati visoku prirodnu frekvenciju u odnosu na frekvenciju pobude, kako bi se minimalizirao utjecaj vibracija pobude na kvalitetu izmjerenih rezultata, odnosno kako bi se spriječilo oštećenje osjetila. Preporuča se da prirodna frekvencija bude oko četiri puta veća od radne frekvencije (frekvencija pobude).

Osjetilo za mjerenje sile se konstruira tako da ima minimalni broj kliznih elemenata kako bi se izbjegla sila trenja nepoznatih vrijednosti.

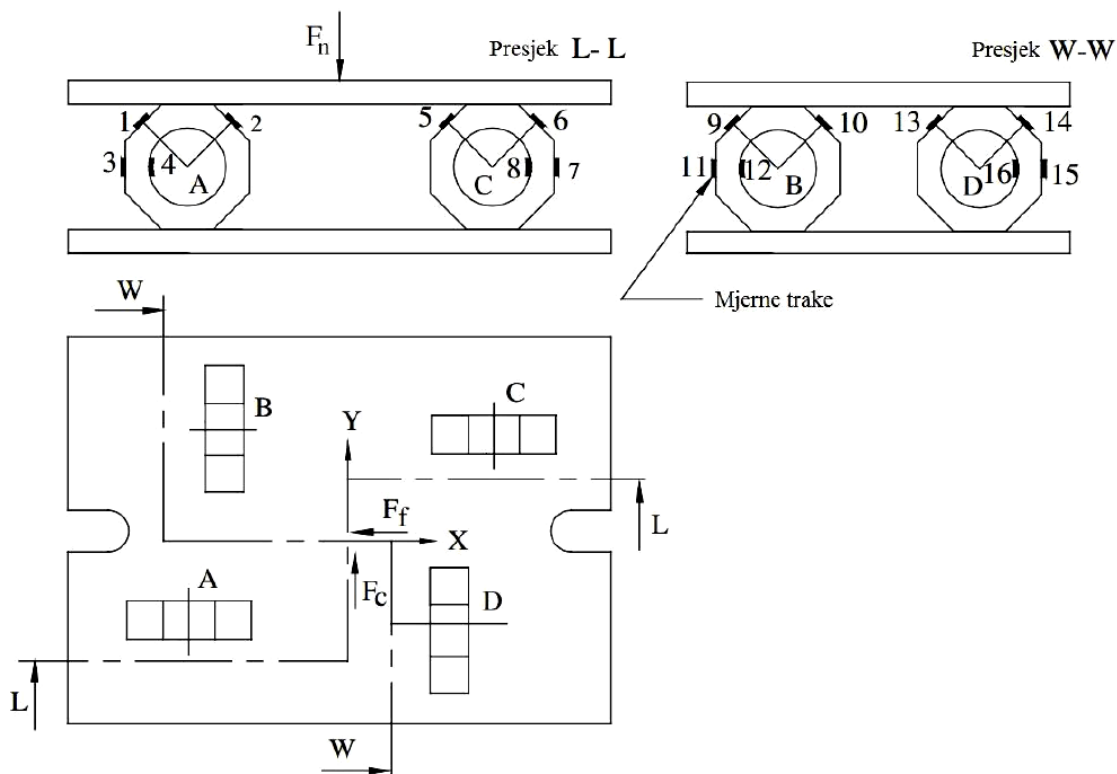
Na pravilan rad osjetila i točnost mjernih veličina mogu utjecati vanjski čimbenici poput temperature, vlage, strujanja zraka i dr. Adekvatnom zaštitom osjetila (zaštitni premazi, zaštitna kućišta i dr.) smanjujemo negativan utjecaj okoline (temperatura, vlaga) na točnost mjernih veličina.

Za potrebe laboratorijskih ispitivanja sila rezanja na uređaju za pravolinijsko rezanje stijena korišten je troosni mjerni pretvornik sile s elektrootpornim trakama koji je izrađen tijekom rada na doktorskoj disertaciji Tomislava Kormana (Korman, 2014) kao dio istraživanja utjecaja konstrukcijskih i radnih veličina na učinak lančane sjekačice (slika 3.16.).



**Slika 3.16.** Troosni mjerni pretvornik sile s elektrootpornim trakama (Korman, 2014)

Elastični elementi troosnog mjernog pretvornika sile su osmerokutni prstenovi koji su vijcima učvršćeni između dvije metalne ploče. Na odgovarajućim pozicijama, zavisno od toga koju će komponentu sile rezanja mjeriti, na prstenovima su zalijepljene elektrootporne trake (slika 3.17.).



**Slika 3.17.** Shematski prikaz troosnog mjernog pretvornika sile s elektrootpornim trakama (Yaldiz i Ünsaçar, 2006; Korman, 2014)

Elektrootporne trake su osjetila za mjerenje deformacija, a rade na principu promijene električnog otpora. Dakle, djelovanjem sila dolazi do deformacija elastičnih osmerokutnih prstenova A, B, C i D. S obzirom da su elektrootporne trake zalijepljene na odgovarajuće pozicije unutar i izvan prstenova (pozicije od 1 do 16 na slici 3.18.), zajedno s prstenovima deformiraju se i elektrootporne trake, pri tome mijenjajući električni otpor. Deformacije se odvijaju u linearno-elastičnom području, odnosno u području gdje vrijedi Hookeov zakon za jednoosno stanje naprezanja:

$$\sigma = E \cdot \varepsilon, \tag{3.3.}$$

gdje je:

$\sigma$  – normalno naprezanje (Pa)

$E$  – Youngov modul elastičnosti (Pa)

$\varepsilon$  – relativna deformacija.

Električni otpor elektrootporne trake prije deformacija zavisi od početnih dimenzija prema jednadžbi (3.4.):

$$R_0 = \rho_0 \cdot \frac{L_0}{S_0}, \quad (3.4.)$$

gdje je:

$R_0$  – električni otpor elektrootporne trake prije deformacije ( $\Omega$ )

$\rho_0$  – specifični otpor prije deformacije ( $\Omega \text{ m}^2/\text{m}$ )

$L_0$  – početna duljina elektrootporne trake (m)

$S_0$  – poprečni presjek vodiča elektrootporne trake prije deformacije ( $\text{m}^2$ ).

Djelovanjem sile mijenja se duljina, poprečni presjek i struktura materijala vodiča elektrootporne trake, pa se tako mijenja i električni otpor, koji je proporcionalan relativnoj deformaciji, a moguće ga je izračunati pomoću izraza:

$$\frac{\Delta R}{R_0} = K \cdot \frac{\Delta L}{L_0} = K \cdot \varepsilon, \quad (3.5.)$$

gdje je:

$\Delta R$  – promjena električnog otpora elektrootporne trake ( $\Omega$ )

$K$  – koeficijent proporcionalnosti elektrootporne trake

$\Delta L$  – promjena duljine elektrootporne trake (m).

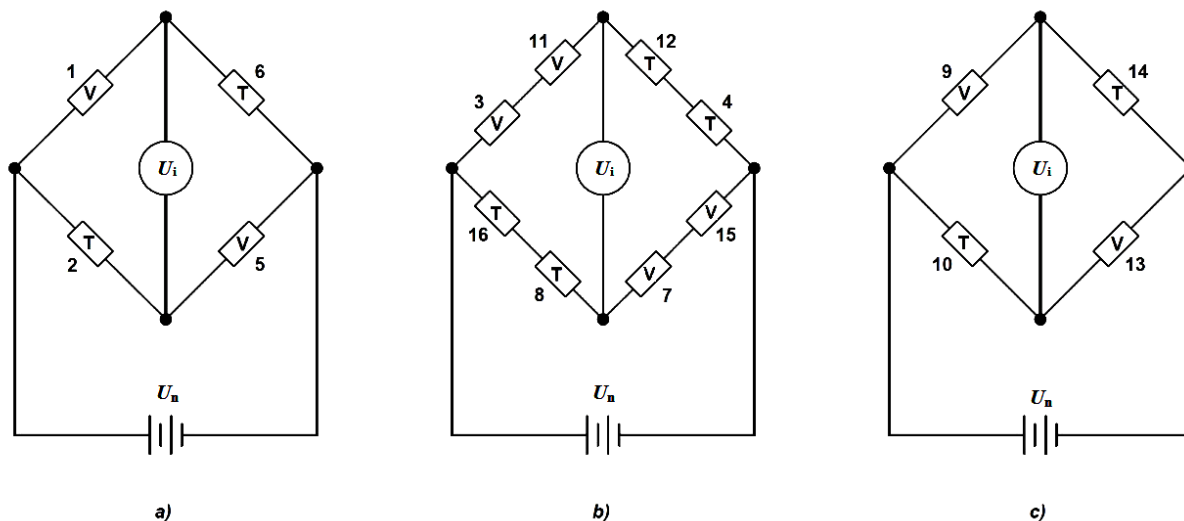
Elektrootporne trake su spojene u konfiguraciju punog Wheatstoneovog mosta, koji je namijenjen za vrlo precizno mjerenje malih promjena otpora (slika 3.18.). U slučaju konfiguracije punog Wheatstoneovog mosta izlazni napon računa se pomoću jednadžbe (3.6.):

$$U_i = K \cdot \varepsilon \cdot U_n, \quad (3.6.)$$

gdje je:

$U_i$  – izlazni napon (V)

$U_n$  – napon napajanja (V).



**Slika 3.18.** Električna shema Wheatstoneovog mosta za mjerenje: a) bočne, b) normalne i c) tangencijalne komponente sile rezanja (Yaldiz i Ünsaçar, 2006; Korman, 2014)

Na elektrootpornim trakama s oznakom  $V$  dolazi do deformacija uslijed vlačnih napreznja, dok kod onih s oznakom  $T$ , deformacije nastaju uslijed tlačnih napreznja.

Proračun konstrukcijskih veličina troosnog mjernog pretvornika sile, kao i drugi detalji, opisani su u doktorskom radu Tomislava Kormana (Korman, 2014).

Troosni mjerni pretvornik sile spojen je na uređaj za prikupljanje podataka s nositeljem frekvencije HBM Spider 8 (slika 3.19.), koji je ujedno i izvor napajanja Wheatstoneovih mostova. Izlazni signali su omjeri izlaznih napona i napona napajanja Wheatstoneovih mostova (dalje u tekstu: omjeri napona). Osim toga, uređaj HBM Spider 8 je moguće koristiti za pojačavanje i filtriranje izmjerenih signala. Neke od značajki uređaja za prikupljanje podatka prikazane su u tablici 3.12. Brzina uzorkovanja je namještena na 4800 Hz. HBM Spider 8 je spojen s računalom preko paralelnog sučelja, a upravljanje i nadzor nad uređajem omogućen je pomoću programa Catman. Isto tako, pomoću Catmana namještena je konfiguracija *Puni most* i mjerno područje od 3 mV/V. Također, izlazni kanali su tarirani. Uređaj ima 50 000 koraka rezolucije.



**Slika 3.19.** Uređaj za prikupljanje podataka HBM Spider 8 (HBM, 2016)

**Tablica 3.12.** Značajke uređaja za prikupljanje podataka HBM Spider 8 (HBM, 2016)

Vrsta i konfiguracija osjetila spojenih na Spider 8	Značajke			
	Razred točnosti	Napon napajanja	Mjerni raspon	Greška linearnosti
	(%)	(V)	(mV/V)	(%)
Elektrootporne trake – puni Wheatstoneov most	0,1	2,5	$\pm 3; \pm 12; \pm 125; \pm 500$	< 0,05 od punog mjernog područja

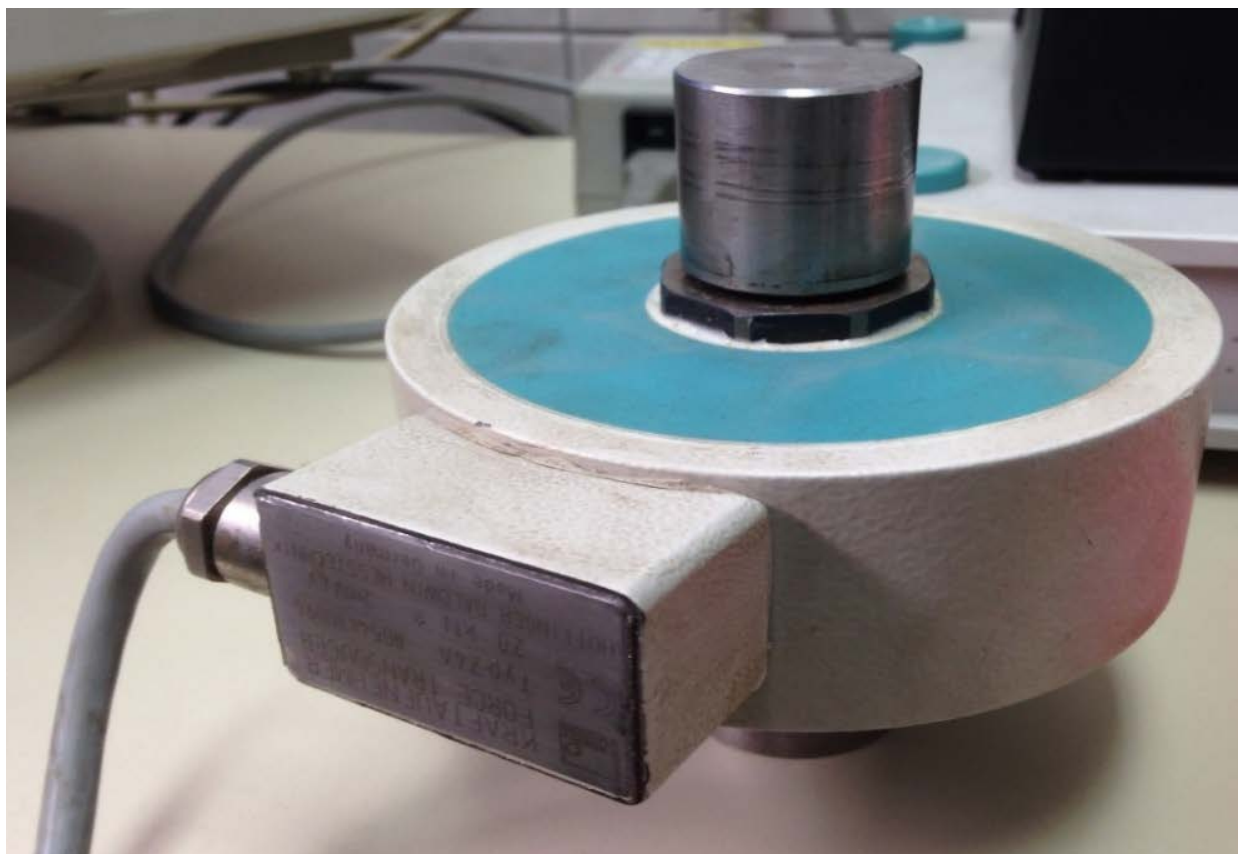
Prije završnog mjerenja komponenti sile rezanja na uređaju za pravolinijsko rezanje stijena, obavljeno je statičko umjeravanje troosnog mjernog pretvornika sile. Umjeravanje je izvršeno, sukladno uputama navedenim u Kormanovom doktorskom radu (Korman, 2014), na laboratorijskom uređaju za ispitivanje skošenja krajeva osovine valjaka transportnih traka opterećenih na savijanje. Sila se je kontinuirano (od 0 N do 2000 N) nanosila na osi troosnog mjernog pretvornika sile pomoću hidrauličnog cilindra i ručne hidraulične pumpe (slika 3.20.).

Između troosnog mjernog pretvornika sile i hidrauličnog cilindra postavljeno je umjereno osjetilo za mjerenje sile HBM Z4A (slika 3.21.). Neke od značajki osjetila Z4A nalaze se u tablici 3.13., dok je umjerna krivulja prikazana na slici 3.22. Konstanta proporcionalnosti osjetila je 1/10 000 mV/V/N, što znači da je izlazni signal od 1 mV/V jednak vrijednosti sile od 10 000 N. Troosni mjerni pretvornik sile i osjetilo Z4A su spojeni na računalo preko uređaja za prikupljanje podataka HBM Spider 8.



**Slika 3.20.** Umjeravanje troosnog mjernog pretvornika sile: a) horizontalna komponenta sile rezanja  $F_c$ , b) vertikalna komponenta sile rezanja  $F_n$  i c) bočna komponenta sile rezanja  $F_f$



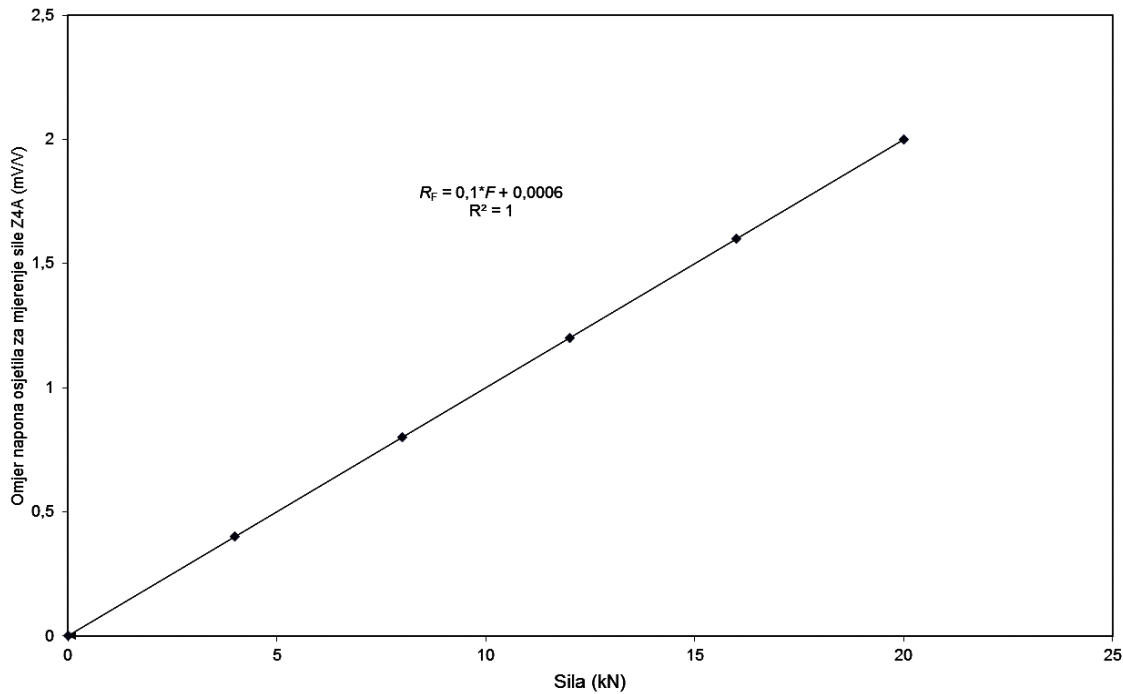


**Slika 3.21.** Umjereno osjetilo za mjerenje sile HBM Z4A

**Tablica 3.13.** Značajke osjetila za mjerenje sile HBM Z4A (HBM, 2018)

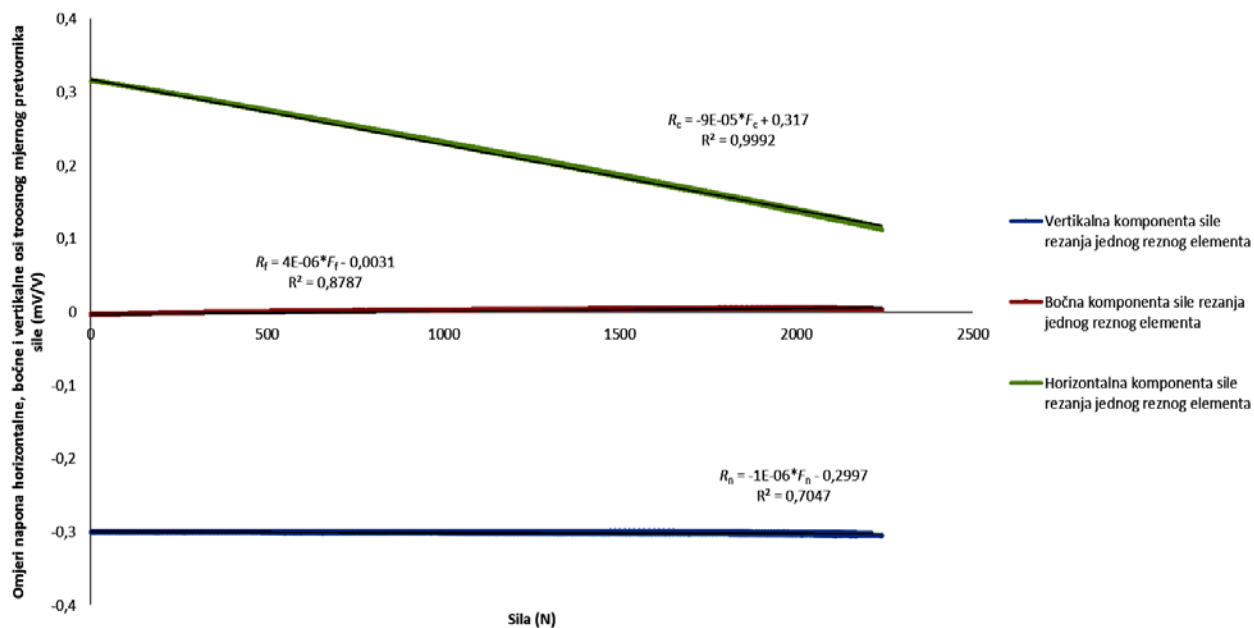
<b>Značajka</b>	<b>Vrijednost</b>	<b>Mjerna jedinica</b>
Razred točnosti	0,5	(%)
Klasa točnosti	00	(-)
Rezolucija	0,0001	(mV/V)
Mjerno područje	0 – 20 000	(N)
Nelinearnost	0,02	(%)

Umjerna krivulja osjetila za mjerenje sile HBM Z4A

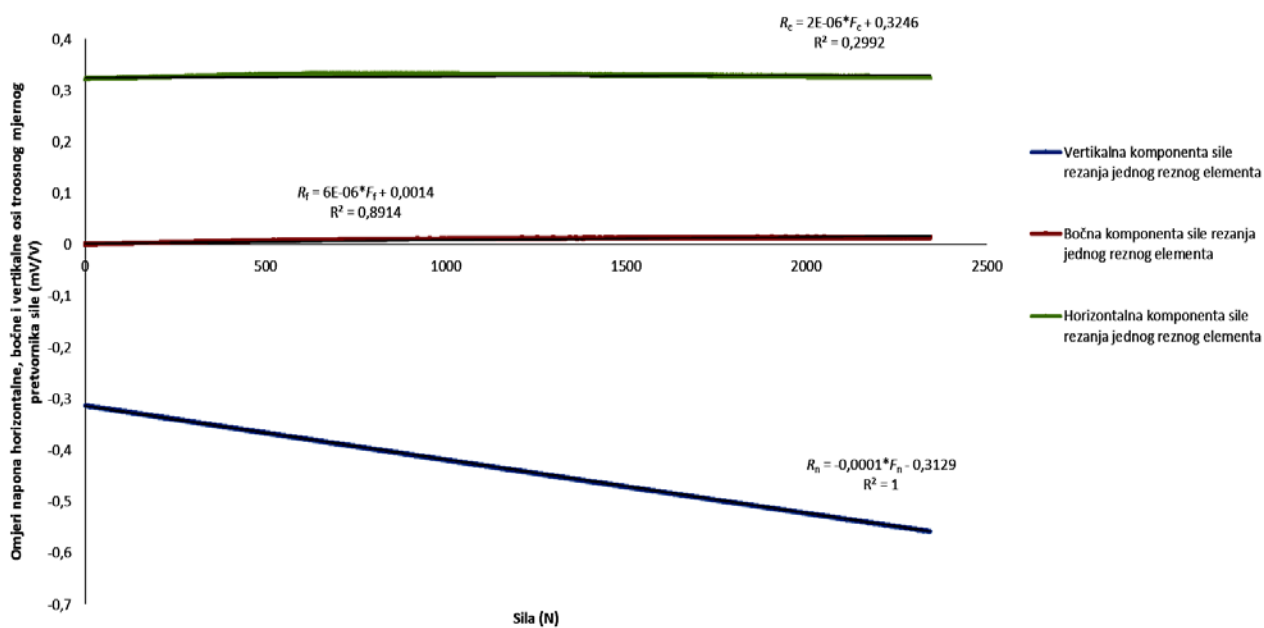


**Slika 3.22.** Umjerna krivulja osjetila za mjerenje sile HBM Z4A (Lims, 2004)

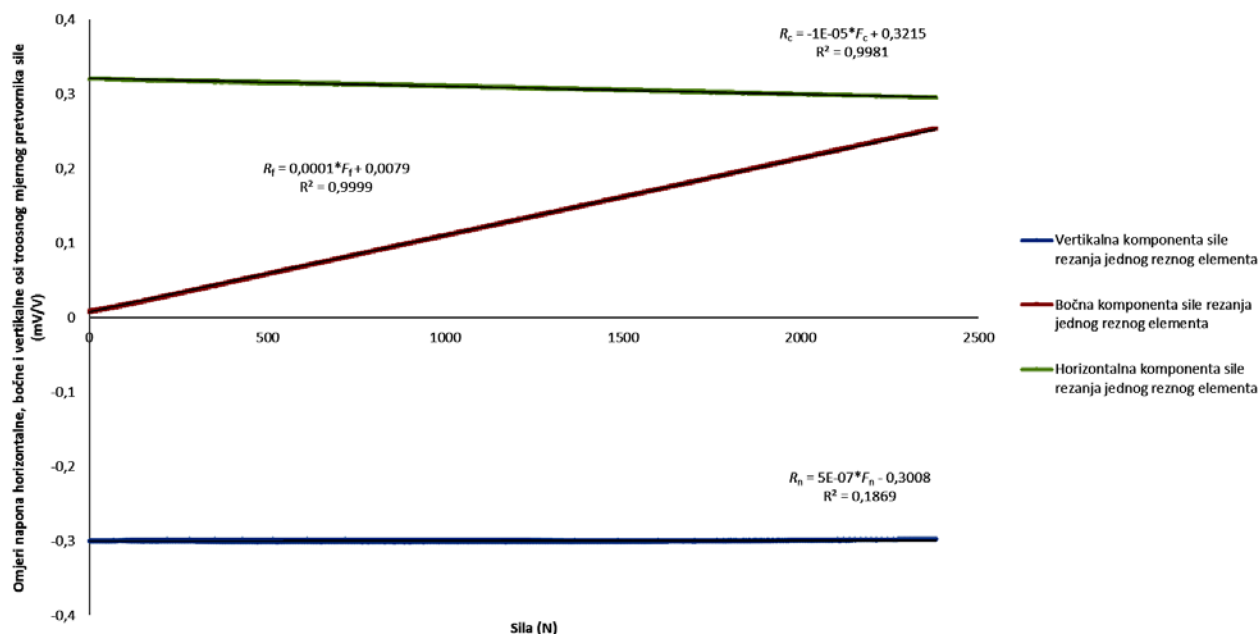
Umjeravanje svake osi troosnog mjernog pretvornika sile ponovljeno je deset puta, a izmjereni podatci su pohranjeni na tvrdi disk računala. Nakon mjerenja podatci su obrađeni pomoću rutina programiranih u Microsoft Office Excelu te su, na temelju prosječnih vrijednosti deset ispitivanja (osim u slučaju bočne sile  $F_f$  kod koje je jedno mjerenje izostavljeno radi korumpiranih podataka), izrađene umjerne krivulje za sve tri osi, tj. komponente sile rezanja (slike 3.23., 3.24. i 3.25.).



Slika 3.23. Umjerna krivulja i poprečna osjetljivost za horizontalnu komponentu sile rezanja  $F_c$



Slika 3.24. Umjerna krivulja i poprečna osjetljivost za vertikalnu komponentu sile rezanja  $F_n$



**Slika 3.25.** Umjerna krivulja i poprečna osjetljivost za bočnu komponentu sile rezanja  $F_f$

Iz umjernih krivulja vidljivo je postojanje poprečne osjetljivosti, čiji je utjecaj na kvalitetu izmjerenih podataka moguće minimizirati pomoću kompenzacijske matrice:

$$\begin{bmatrix} R_c \\ R_f \\ R_n \end{bmatrix} = \begin{bmatrix} A_{cc} & A_{cf} & A_{cn} \\ A_{fc} & A_{ff} & A_{fn} \\ A_{nc} & A_{nf} & A_{nn} \end{bmatrix} \cdot \begin{bmatrix} F_c \\ F_f \\ F_n \end{bmatrix}, \quad (3.7.)$$

gdje je:

$R_c, R_f, R_n$  – omjeri napona horizontalne, bočne i vertikalne osi troosnog mjernog pretvornika sile (mV/V)

$A_{cc} \dots A_{nn}$  – koeficijenti nagiba pravca regresije svih komponenti sile rezanja

$F_c$  – horizontalna komponenta sile rezanja jednog reznog elementa (N)

$F_f$  – bočna komponenta sile rezanja jednog reznog elementa (N)

$F_n$  – vertikalna komponenta sile rezanja jednog reznog elementa (N).

Kako bi izračunali komponente sile rezanja, potrebno je napraviti inverziju matrice s koeficijentima nagiba pravca regresije pa jednadžba (3.7.) poprima oblik:

$$\begin{bmatrix} F_c \\ F_f \\ F_n \end{bmatrix} = \begin{bmatrix} A_{cc} & A_{cf} & A_{cn} \\ A_{fc} & A_{ff} & A_{fn} \\ A_{nc} & A_{nf} & A_{nn} \end{bmatrix}^{-1} \cdot \begin{bmatrix} R_c \\ R_f \\ R_n \end{bmatrix}. \quad (3.8.)$$

Uvrštavanjem proračunatih koeficijenta nagiba pravca regresije i izračunom inverzije matrice dobiva se jednadžba (3.9.):

$$\begin{bmatrix} F_c \\ F_f \\ F_n \end{bmatrix} = \begin{bmatrix} -11286,05 & 443,86 & 167,35 \\ -1164,22 & 9754,16 & 61,36 \\ -318,01 & 613,16 & -9538,11 \end{bmatrix} \cdot \begin{bmatrix} R_c \\ R_f \\ R_n \end{bmatrix}. \quad (3.9.)$$

Raspisivanjem jednadžbe (3.9.) po komponentama dobivaju se jednadžbe za izračun komponenti sile rezanja:

$$F_c = -11286,05 \cdot R_c + 443,86 \cdot R_f + 167,35 \cdot R_n \quad (3.10.)$$

$$F_f = -1164,22 \cdot R_c + 9754,16 \cdot R_f + 61,36 \cdot R_n \quad (3.11.)$$

$$F_n = -318,01 \cdot R_c + 613,16 \cdot R_f - 9538,11 \cdot R_n. \quad (3.12.)$$

Kompenzacijskim matricama moguće je smanjiti poprečnu osjetljivost ispod 0,5 % od punog mjernog područja osjetila (Schrand, 2007).

Kako je utjecaj druga dva člana jednadžbe (3.10.) na rezultat horizontalne komponente sile rezanja jednog reznog elementa  $F_c$  zanemariv, konstanta proporcionalnosti troosnog mjernog pretvornika sile za horizontalnu komponentu sile rezanja jednog reznog elementa  $F_c$  je apsolutna vrijednost koeficijenta nagiba pravca regresije  $A_{cc}$  i iznosi 11 286,05 N/mV/V. To znači da je sila od 11 286,05 N jednaka vrijednosti izlaznog signala od 1 mV/V.

Prije početka mjerenja stijenski uzorak je postavljen u horizontalni položaj i učvršćen na radni stol uređaja za pravolinijsko rezanje stijena pomoću mehanizma za učvršćivanje uzorka, kako bi se obavilo ravnanje površine uzorka koja će se kasnije rezati. Ravnanje uzorka je potrebno obaviti prije mjerenja komponenti sile rezanja kako bi bili sigurni da je dubina rezanja jednaka za svaki rez. Nakon ravnanja, uzorak je očišćen od stijenskih odlomaka i vagan te opet horizontiran i učvršćen na radni stol uređaja za pravolinijsko rezanje stijena. Pomoću mehanizma za podizanje/spuštanje radnog stola te mikroure namještene je dubina rezanja reznog elementa na 100  $\mu\text{m}$  (slika 3.26.).



**Slika 3.26.** Mikroura koja pokazuje namještenu dubinu rezanja reznog elementa od 100  $\mu\text{m}$

Troosni mjerni pretvornik sile je povezan s računalom preko uređaja za prikupljanje podataka Spider 8, a upravljanje je omogućeno pomoću HBM-ovog računalnog programa Catman. Komponente sile rezanja su mjerene na deset rezova, a izmjereni podatci su pohranjeni na tvrdi disk računala. Rezovi su postavljeni na dovoljnoj udaljenosti jedan od drugoga kako bi se rezanje odvijalo u uklještenim uvjetima (slika 2.8.), čime bi se izbjeglo spajanje pukotina između susjednih rezova i nastanak dodatne količine stijenskih odlomaka. Nakon deset rezova nastavilo se s rezanjem još trideset rezova u uklještenim uvjetima kako bi masa stijenskih odlomaka nastalih rezanjem bila što veća. Kod nekih uzoraka broj rezova je bio manji od četrdeset jer širina uzorka nije dozvoljavala veći broj rezova, a da se pritom održe uvjeti uklještenog rezanja. Uzorak je nakon rezanja vagan. Prikupljeni podatci su analizirani pomoću rutina programiranih u Microsoft Office Excelu (Korman, 2014).

Mjerni sustav s troosnim mjernim pretvornikom sile spojen na uređaj za pravolinijsko rezanje stijena prikazan je na slici 3.27.



**Slika 3.27.** Mjerni sustav s troosnim mjernim pretvornikom sile (Korman, 2014)

### 3.1.3.4. Mjerni sustav za bušenje s mjernim pretvornikom sile i okretnog momenta

Za proračun energije utrošene na bušenje stijenskih uzoraka bilo je potrebno mjeriti vertikalnu komponentu sile bušenja (potisak), okretni moment (torziju), broj okretaja i vertikalni pomak bušaće krune pomoću sljedećih osjetila:

- osjetilo za mjerenje vertikalne komponente sile bušenja (potisak)  $F_N$  i okretnog momenta (torzije)  $M$  rotacijske bušilice
- linearni varijabilni diferencijalni transformator (LVDT) za mjerenje vertikalnog pomaka bušaće krune  $H$
- osjetilo za mjerenje broja okretaja bušaće krune  $N$ .

Gore navedeni sustav osjetila čini jednu cjelinu i nazvan je mjernim sustavom s mjernim pretvornikom sile i okretnog momenta.

S obzirom na to da na tržištu nije pronađeno osjetilo koje bi konstrukcijski zadovoljavalo prihvata stijenskih uzoraka težine oko 5 kg, odlučeno je pristupiti izradi čitavog osjetila. Za potrebe određivanja tehničkih značajki osjetila, osim dimenzija, bilo je potrebno poznavati očekivane maksimalne vrijednosti vertikalne komponente sile bušenja i okretnog momenta. Mjerenje maksimalne vrijednosti vertikalne komponente sile bušenja koju očekujemo tijekom bušenja je obavljeno na laboratorijskoj bušilici pomoću umjerenog osjetila za mjerenje sile HBM Z4A (slika 3.21.). Vertikalna komponenta sile bušenja ili potisak je sila koja nastaje uslijed težine laboratorijske bušilice oslonjene na stijenski uzorak. Osjetilo Z4A je preko uređaja za prikupljanje podataka Spider 8 spojeno na računalo, a upravljano je pomoću računalnog programa Catman. Na osjetilo je postavljena metalna pločica i izvršeno je tariranje. Nakon toga, na metalnu pločicu pažljivo je spuštena bušaća kruna i izmjeren je izlazni signal. Pomoću umjerne krivulje (slika 3.23.) izračunata je maksimalna vertikalna komponenta sile bušenja od 383,78 N.

Maksimalni moment na bušačkoj kruni je računat pomoću jednadžbe za izračun prijenosnog omjera između pogonskog i pogonjenog zupčanika (Kolumbić i Dunđer, 2011):

$$i = \frac{\omega_1}{\omega_2} = \frac{2\pi \cdot N_1}{2\pi \cdot N_2} = \frac{N_1}{N_2}, \quad (3.13.)$$

gdje je:

$i$  – prijenosni omjer

$\omega_1$  – kutna brzina pogonskog zupčanika ( $s^{-1}$ )



$\omega_2$  – kutna brzina pogonjenog zupčanika ( $s^{-1}$ )

$N_1$  – broj okretaja pogonskog zupčanika ( $s^{-1}$ )

$N_2$  – broj okretaja pogonjenog zupčanika ( $s^{-1}$ ).

Uz uvjet da je obodna brzina pogonskog  $v_1$  i izlaznog zupčanika  $v_2$  jednaka:

$$v_1 = v_2 , \tag{3.14.}$$

$$\omega_1 \cdot r_1 = \omega_2 \cdot r_2 , \tag{3.15.}$$

$$2\pi \cdot N_1 \cdot \frac{M_1}{F} = 2\pi \cdot N_2 \cdot \frac{M_2}{F} , \tag{3.16.}$$

gdje je:

$v_1$  – obodna brzina pogonskog zupčanika (m/s)

$v_2$  – obodna brzina pogonjenog zupčanika (m/s)

$r_1$  – polumjer pogonskog zupčanika (m)

$r_2$  – polumjer pogonjenog zupčanika (m)

$F$  – sila (N).

Uređivanjem jednadžbe (3.16.) dobiva se omjer:

$$\frac{M_1}{M_2} = \frac{N_2}{N_1} , \tag{3.17.}$$

gdje je:

$M_1$  – okretni moment pogonskog zupčanika (Nm)

$M_2$  – okretni moment pogonjenog zupčanika (Nm).

Uvrštavanjem jednadžbe (3.17.) u jednadžbu (3.13.) i uređivanjem izraza dobiva se jednadžba (3.18.) za izračun okretnog momenta na pogonjenom zupčaniku:

$$M_2 = i \cdot M_1 . \tag{3.18.}$$

Pretpostavljajući da je broj okretaja pogonskog zupčanika jednak broju okretaja pogonskog elektromotora bušilice, a broj okretaja pogonjenog zupčanika jednak broju okretaja bušaće krune, pomoću digitalnog mjerača broja okretaja marke Tondaj DT-6236B (slika 3.28.) mjeren je broj

okretaja na osovini elektromotora  $N_1$  (kontaktno), odnosno na bušaćoj kruni  $N_2$  (beskontaktno). Broj okretaja bušaće krune u praznom hodu izmjeren je i iznosi oko  $540 \text{ min}^{-1}$  ili oko  $9 \text{ s}^{-1}$ .



**Slika 3.28.** Digitalni mjerač broja okretaja Tondaj DT-6236B

Isto tako, snaga na osovini elektromotora laboratorijske bušilice  $P_1$  je povezana s okretnim momentom  $M_1$  preko kutne brzine  $\omega_1$  korištenjem jednadžbe (3.19.):

$$P_1 = M_1 \cdot \omega_1 , \quad (3.19.)$$

gdje je:

$P_1$  – snaga na osovini elektromotora laboratorijske bušilice (W).

Kutna brzina za jedan puni krug osovine elektromotora se može izraziti jednadžbom (3.20.):

$$\omega_1 = 2\pi \cdot N_1 . \quad (3.20.)$$

Kombiniranjem jednadžbi (3.19.) i (3.20.) izvedena je jednadžba za izračun okretnog momenta na osovini elektromotora prema jednadžbi (3.21.):

$$M_1 = \frac{P_1}{2\pi \cdot N_1}. \quad (3.21.)$$

Uvrštavanjem vrijednosti za snagu (tablica 3.3.) i mjerenog broja okretaja elektromotora u jednadžbu (3.21.) dobivena je vrijednost okretnog momenta na osovini elektromotora te pomoću jednadžbi (3.13.) i (3.18.) izračunat je okretni moment na bušaćoj kruni od 52,42 Nm. Maksimalni okretni moment nastaje u slučaju zakočenja elektromotora. Obzirom da nisu pronađeni svi tehnički podatci o pogonskom elektromotoru laboratorijske bušilice, dio podataka je preuzet iz kataloga elektromotora proizvođača Končar (Končar, 2019). Prema tome, okretni moment pri zakočenom motoru je 3,4 puta veći od nazivnog, odnosno isti se računa prema jednadžbi (3.22.):

$$M_{1maks} = 3,4 \cdot M_1, \quad (3.22.)$$

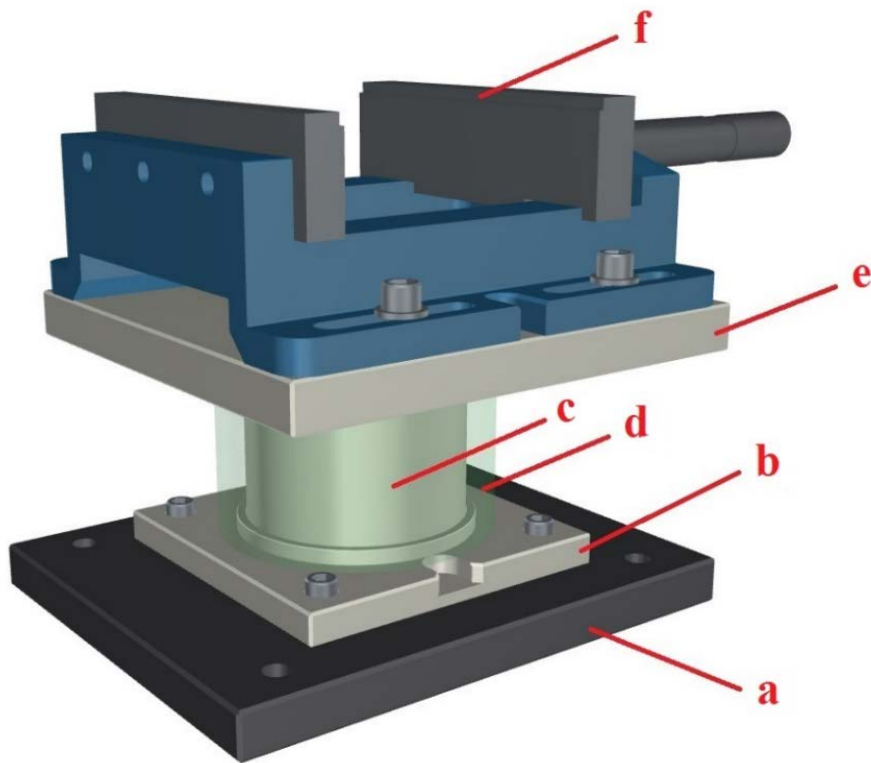
gdje je:

$M_{1maks}$  – maksimalni okretni moment pogonskog zupčanika (Nm).

Uvrštavanjem jednadžbe (3.22.) u jednadžbu (3.18.) moguće je izračunati maksimalni okretni moment na bušaćoj kruni koji iznosi 178,39 Nm. Zakočenje elektromotora bušilice je moguće u slučaju zaglave bušaće krune, što nije čest slučaj prilikom bušenja pri malim dubinama (nekoliko desetaka cm).

Izrada konstrukcijskih elemenata osjetila dogovorena je s tvrtkom P.S.G. d.o.o. Kao ulazne podatke za dimenzioniranje koristili su podatke o maksimalnim vrijednostima vertikalne komponente sile bušenja i okretnog momenta. Osnovni konstrukcijski elementi osjetila za mjerenje vertikalne komponente sile bušenja i okretnog momenta (slika 3.29.) su:

- a) bazna metalna ploča
- b) donja metalna ploča
- c) elastični element
- d) zaštitno kućište elastičnog elementa
- e) gornja metalna ploča
- f) mehanizam za učvršćivanje stijenskog uzorka.



**Slika 3.29.** Osjetilo za mjerenje vertikalne komponente sile bušenja i okretnog momenta bez elektrootpornih traka

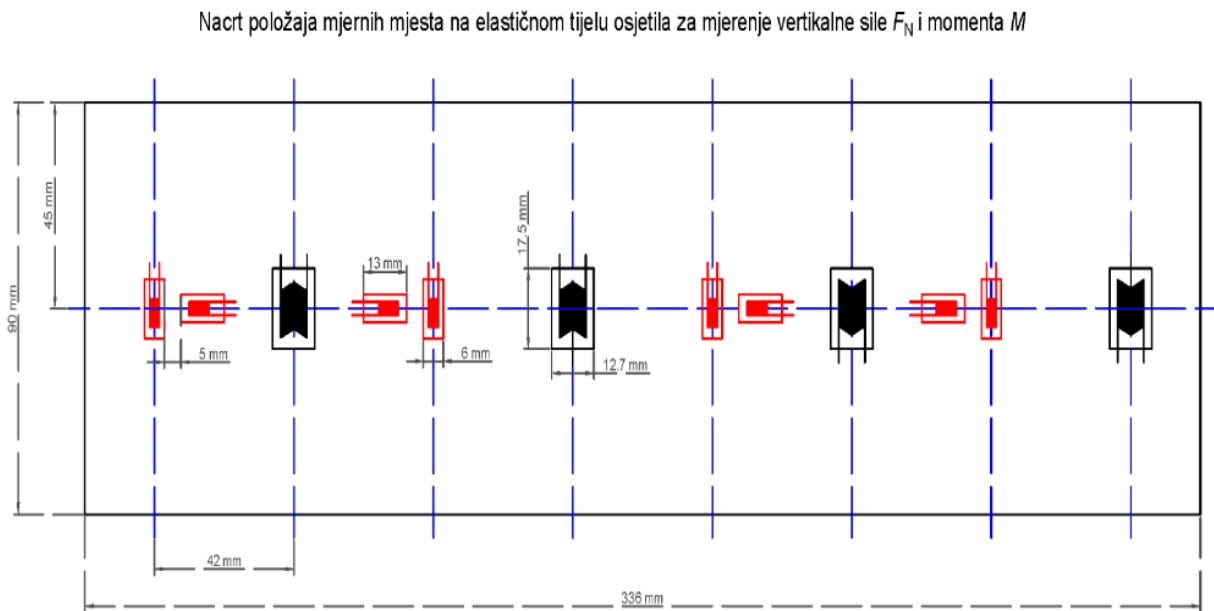
Radionički nacrti mjernog pretvornika sile, tj. osjetila za mjerenje vertikalne komponente sile bušenja i okretnog momenta nalaze se u prilogu 2.

Konstruktivski elementi osjetila su izrađeni od visoko kvalitetnog čelika (osim zaštitnog kućišta elastičnog elementa koji je od pleksiglasa) pomoću numerički upravljanoog stroja za obradu metala (*CNC* ili engl. *Computer Numeric Control*). Ključni konstruktivski element je elastični element u obliku cijevi koja je dodatno sužena u unutrašnjem dijelu radi povećanja osjetljivosti osjetila. Deformacije, naprezanja i faktor sigurnosti elastičnog elementa su proračunati metodom konačnih elemenata (*FEM* ili engl. *Finite Element Method*) uzimajući u obzir, između ostalog, maksimalne vrijednosti vertikalne komponente sile bušenja i okretnog momenta koje se očekuju prilikom bušenja (prilog 1). Proračun je rađen pomoću računalnog programa SolidWorks.

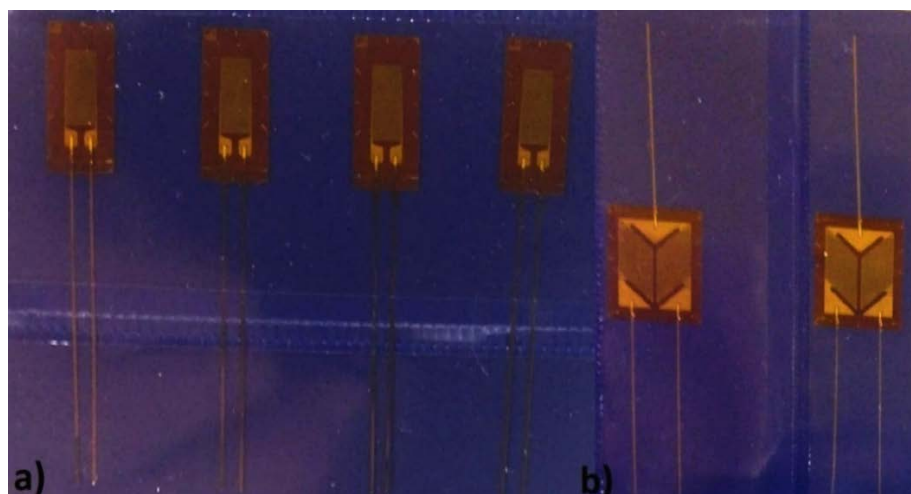
Elastični element je učvršćen na gornju i donju metalnu ploču imbus vijcima. Na isti način je fiksirana donja metalna ploča i bazna metalna ploča, odnosno gornja metalna ploča i mehanizam za učvršćivanje stijenskog uzorka. Zaštitno kućište elastičnog elementa je prozirna cijev od

pleksiglasa koja služi kao mehanička zaštita elektrootpornim trakama, zalijepljenim na elastični element, od direktnog utjecaja vode.

Na odgovarajućim pozicijama vanjskog dijela elastičnog elementa (slika 3.30.), zavisno od toga mjeri li se vertikalna komponenta sile bušenja ili okretni moment, zalijepljene su elektrootporne trake za mjerenje vertikalne komponente sile bušenja, odnosno okretnog momenta (slika 3.31.). Značajke elektrootpornih traka za mjerenje vertikalne sile bušenja, odnosno okretnog momenta prikazane su u tablici 3.14. Prije lijepljenja elektrootpornih traka mjerna mjesta su dobro očišćena i pripremljena (ohrapavljena) za nanošenje tankog sloja specijalnog ljepila Z70. Montaža elektrootpornih traka obavljena je prema uputi proizvođača (Hoffmann, 2017).



**Slika 3.30.** Skica pozicija elektrootpornih traka za mjerenje vertikalne komponente sile bušenja (crvena boja) i okretnog momenta (crna boja)

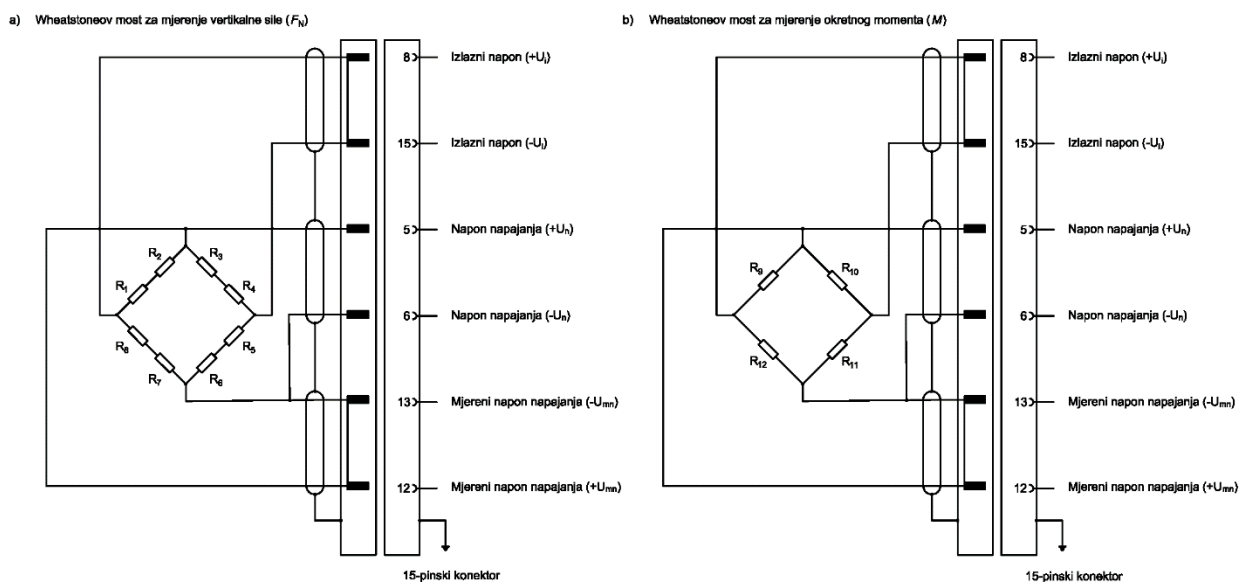


**Slika 3.31.** Elektrootporne trake za mjerenje: a) vertikalne komponente sile bušenja i b) okretnog momenta

**Tablica 3.14.** Značajke elektrootpornih traka za mjerenje vertikalne sile bušenja i okretnog momenta (HBM, 2017 b)

Značajke elektrootporne trake		Elektrootporna traka za mjerenje vertikalne sile bušenja	Elektrootporna traka za mjerenje torzije
Proizvođač		HBM	HBM
Tip		LG13 6/350	XG21 6/350
Električni otpor elektrootporne trake		$350 \Omega \pm 0,35 \%$	$350 \Omega \pm 0,35 \%$
Električni otpor izolacije		$40 M\Omega$	$40 M\Omega$
k-faktor		$2,12 \pm 0,7 \%$	$2,05 \pm 0,7 \%$
Poprečna osjetljivost		$0,2 \%$	$-0,7 \%$
Temperaturna kompenzacija		Aluminij $23,0 (10^{-6}/K)$	Čelik $10,8 (10^{-6}/K)$
Temperaturni koeficijent k-faktora		$101 \pm 10 (10^{-6}/K)$ ( $-10 \text{ }^{\circ}\text{C}$ do $+45 \text{ }^{\circ}\text{C}$ )	$134 \pm 10 (10^{-6}/K)$ ( $-10 \text{ }^{\circ}\text{C}$ do $+45 \text{ }^{\circ}\text{C}$ )
Stalni maksimalni napon napajanja		14 V	19 V
Dimenzije elektrootporne trake	Duljina	13 mm	17,5 mm
	Širina	6 mm	12,7 mm
Dimenzije mreže elektrootporne trake	Duljina	6 mm	10 mm
	Širina	2,9 mm	7,9 mm

Wheatstoneov most prikazan na slici 3.32. a) služi za mjerenje promjene otpora, odnosno deformacija uslijed djelovanja vertikalne sile bušenja, a sastoji se od elektrootpornih traka  $R_1, R_2, R_3, R_4, R_5, R_6, R_7$  i  $R_8$  koje čine puni most. Parovi elektrootpornih traka  $R_1$  i  $R_2, R_3$  i  $R_4, R_5$  i  $R_6, R_7$  i  $R_8$  su serijski spojeni i svaki par čini jednu aktivnu granu Wheatstoneovog mosta. Wheatstoneov most na slici 3.32. b) mjeri promjene električnog otpora, odnosno deformacija uslijed djelovanja okretnog momenta (torzije), a sastoji se od elektrootpornih traka  $R_9, R_{10}, R_{11}$  i  $R_{12}$ . Elektrootporne trake  $R_9, R_{10}, R_{11}$  i  $R_{12}$  tvore dva puna mosta jer je svaka elektrootporna traka za mjerenje torzije izvedena u konfiguraciji pola mosta tako da su vodiči zakrenuti za  $45^\circ$  od vertikalne ravnine (slika 3.31. b). Ovakve konfiguracije Wheatstoneovih mostova omogućuju veći izlazni napon i bolju temperaturnu kompenzaciju.



**Slika 3.32.** Električna shema Wheatstoneovog mosta za mjerenje: a) vertikalne sile bušenja i b) okretnog momenta

Nakon što se je ljepilo osušilo, na kontakte elektrootpornih traka su zalemljeni vodiči prema električnoj shemi na slici 3.32. a), odnosno, 3.32. b). Drugi krajevi vodiča svakog Wheatstoneovog mosta spojeni su na odgovarajuća mjesta 15-pinskih konektora. Provjera električnog otpora elektrootpornih traka i izolacije je obavljena pomoću digitalnog multimetra UNI-T UT71E. Napajanje Wheatstoneovih mostova je ostvareno pomoću uređaja za prikupljanje podataka. QuantumX MX840A. Izlazni signali, koji se prikupljaju pomoću QuantumX MX840A, su omjeri

izlaznih napona i mjerenih napona napajanja Wheatstoneovih mostova. Dovršeno osjetilo za mjerenje vertikalne komponente sile bušenja i okretnog momenta je prikazano na slici 3.33.

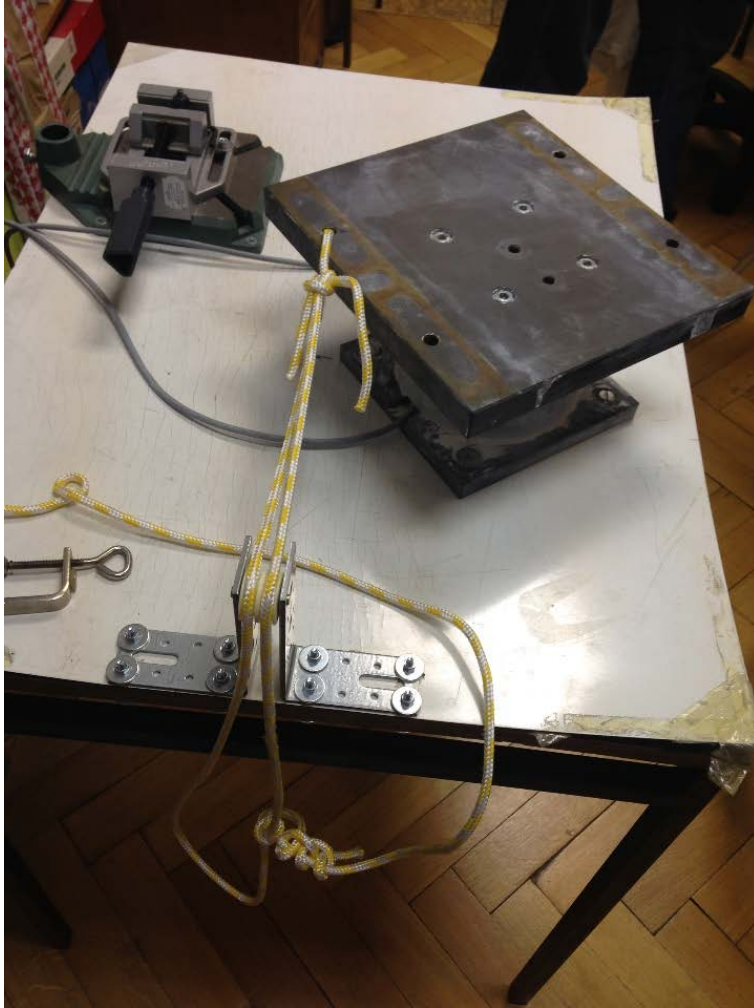


**Slika 3.33.** Osjetilo za mjerenje vertikalne komponente sile bušenja i okretnog momenta

Nakon završetka izrade osjetila, testirano je postojanje li izlazni signali prilikom nanošenja potiska i okretnog momenta na gornju metalnu ploču. Opterećenje, tj. potisak i okretni moment su nanošeni rukom. Nakon što je utvrđeno da osjetilo daje izlazne signale na oba kanala (potisak i okretni moment), uslijedio je odabir načina statičkog umjeravanja osjetila. Osmišljen je način umjeravanja osjetila pomoću utega za vertikalnu silu bušenja, odnosno utega i konopca za okretni moment. Osjetilo (bez bazne i donje metalne ploče) učvršćeno je vijcima na improvizirani stol za umjeravanje, a na rub stola je postavljena metalna konstrukcija s koloturem koja se nalazi na sličnoj visini kao i gornja metalna ploča osjetila. Konopac je provučen kroz jedan od četiriju provrta na gornjoj metalnoj ploči i zavezan u čvor te je prebačen preko koloture (slika 3.34.). Udaljenost od centra provrta, kroz koji je provučeno užo, i osovine koloture iznosi 135,5 mm.

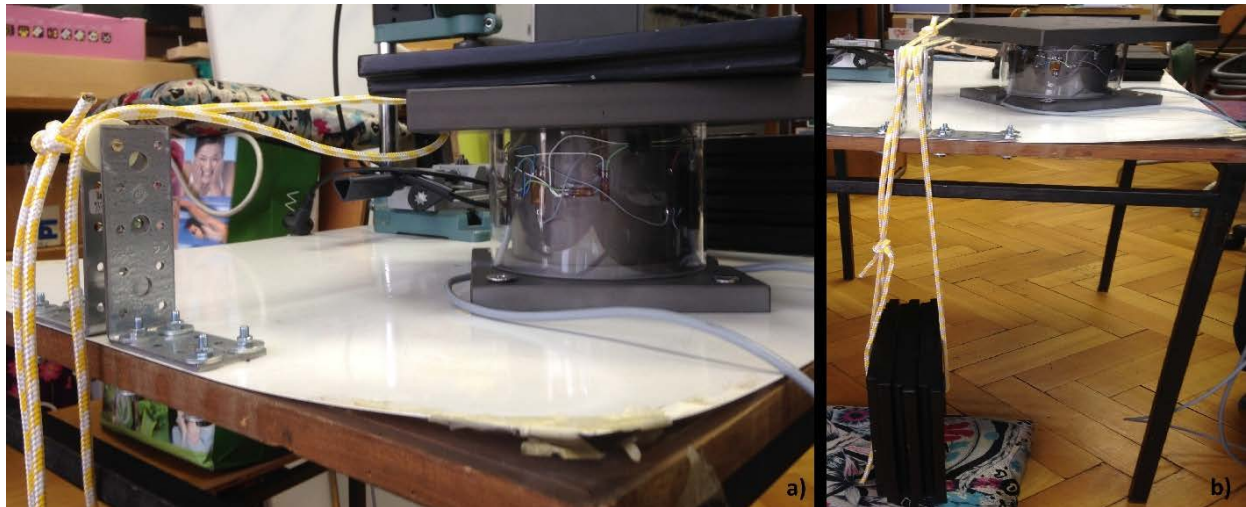


Nakon učvršćivanja za stol, osjetilo je preko uređaja za prikupljanje podataka QuantumX MX840A spojeno na računalo.



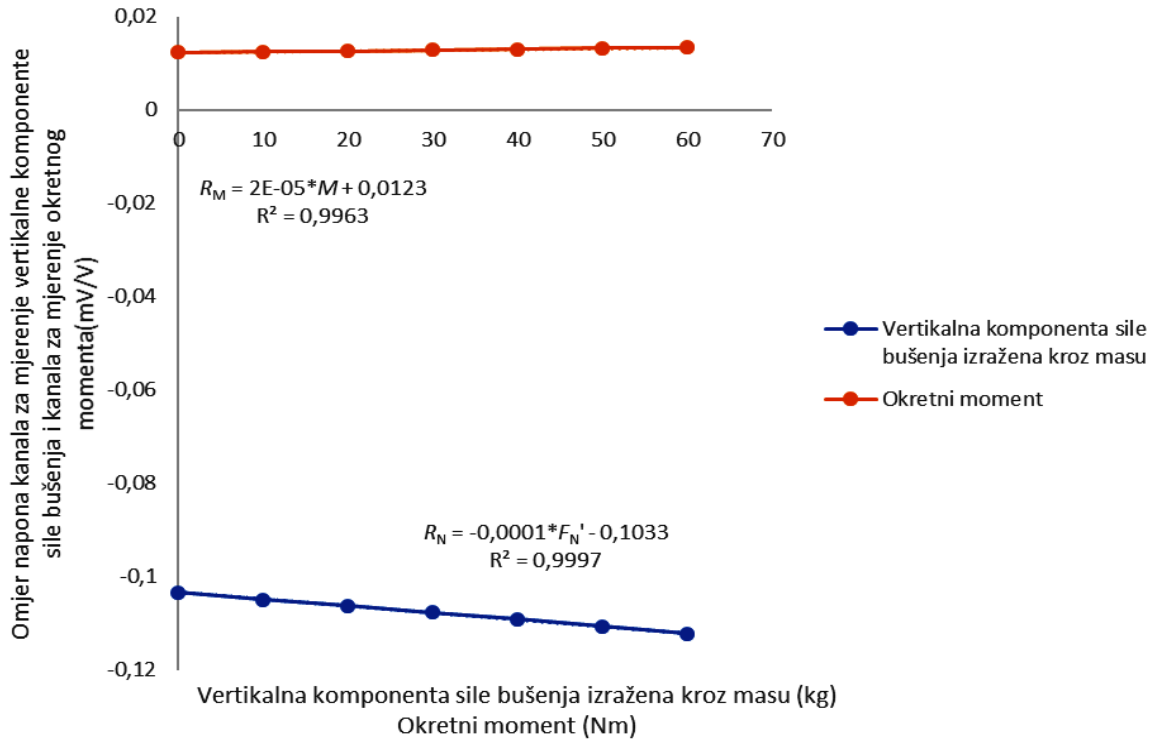
**Slika 3.34.** Improvizirani stol za umjeravanje osjetila za mjerenje vertikalne komponente sile bušenja i okretnog momenta

Potisak je nanošen na osjetilo pomoću nekoliko utega mase 5 kg i 10 kg, koji su postavljeni na gornju metalnu ploču osjetila (slika 3.35. a). Maksimalna masa utega je iznosila 60 kg. Za nanošenje okretnog momenta na osjetilo korišteni su utezi mase 10 kg, ali su oni ovješeni na užu prebačeno preko koloture (slika 3.35. b). Udaljenost od centra provrta kroz koji je provučeno užo i osovine koloture je krak sile koji s masom utega čini okretni moment. Isto tako, zabilježen je odaziv na izlaznim kanalima u slučaju bez opterećenja i to prije nanošenja potiska ili okretnog momenta i nakon nanošenja maksimalnog potiska ili okretnog momenta.

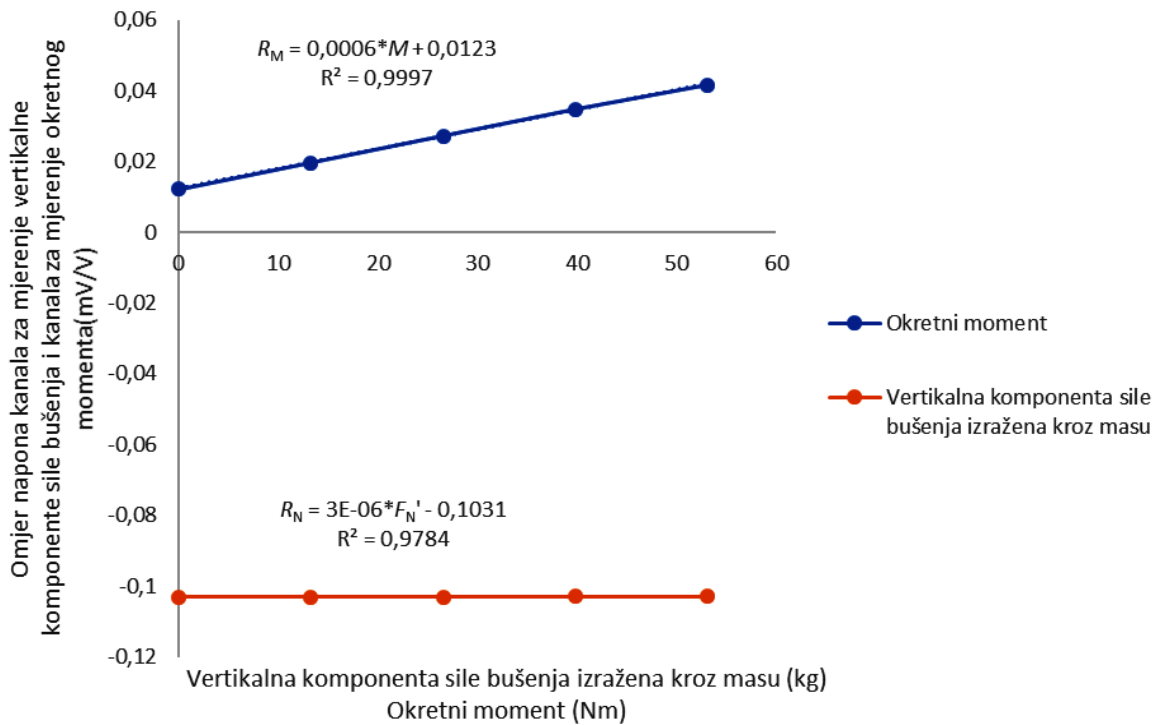


**Slika 3.35.** Umjeravanje osjetila za mjerenje vertikalne komponente sile bušenja i okretnog momenta nanošenjem: a) potiska i b) okretnog momenta

Umjeravanje je provedeno u nekoliko navrata prije i tijekom bušenja, a zadnje umjeravanje je obavljeno nakon završetka bušenja svih stijenskih uzoraka. Prilikom zadnjeg umjeravanja okretnog momenta na gornju metalnu ploču osjetila postavljen je mehanizam za učvršćivanje stijenskog uzorka, a maksimalna masa utega je iznosila 40 kg. Izmjereni podatci su pohranjeni na tvrdi disk računala i obrađeni pomoću rutina programiranih u Microsoft Office Excelu. Regresijskom analizom izmjerenih podataka dobivene su umjerne krivulje za vertikalnu komponentu sile bušenja i za okretni moment (slike 3.36. i 3.37.).



Slika 3.36. Umjerna krivulja i poprečna osjetljivost za vertikalnu komponentu sile bušenja



Slika 3.37. Umjerna krivulja i poprečna osjetljivost za okretni moment

Kao i u slučaju umjeravanja troosnog mjernog pretvornika sile, iz umjernih krivulja vidljiva je poprečna osjetljivosti čiji je utjecaj na kvalitetu izmjerenih podataka moguće minimizirati korištenjem kompenzacijske matrice:

$$\begin{bmatrix} F'_N \\ M \end{bmatrix} = \begin{bmatrix} A_{NN} & A_{NM} \\ A_{MN} & A_{MM} \end{bmatrix}^{-1} \cdot \begin{bmatrix} R_N \\ R_M \end{bmatrix}, \quad (3.23.)$$

gdje je:

$F'_N$  – vertikalna komponenta sile bušenja izražena kroz masu (kg)

$M$  – okretni moment (Nm)

$A_{NN} \dots A_{MM}$  – koeficijenti nagiba pravaca regresije

$R_N$  – omjer napona kanala za mjerenje vertikalne komponente sile bušenja (mV/V).

$R_M$  – omjer napona kanala za mjerenje okretnog momenta (mV/V).

Uvrštavanjem koeficijenata nagiba pravaca regresije (slike 3.36. i 3.37.) u jednadžbu (3.23.) i rješavanjem inverzne matrice, kompenzacijska matrica poprima oblik prema jednadžbi (3.24.):

$$\begin{bmatrix} F'_N \\ M \end{bmatrix} = \begin{bmatrix} -6841,85 & 228,01 \\ 32,33 & 1793,38 \end{bmatrix} \cdot \begin{bmatrix} R_N \\ R_M \end{bmatrix}. \quad (3.24.)$$

Vertikalnu silu bušenja i okretni moment možemo računati pomoću jednadžbi (3.25.) i (3.26.):

$$F'_N = -6841,85 \cdot R_N + 228,01 \cdot R_M, \quad (3.25.)$$

$$M = 32,33 \cdot R_N + 1793,38 \cdot R_M. \quad (3.26.)$$

Iz umjerne krivulje za vertikalnu silu bušenja vidljivo je da je sila izražena preko mase, tj. u kg. U daljnjim analizama, za preračunavanje sile iz (kg) u (N), masa je množena s gravitacijskim ubrzanjem ( $g = 9,80665 \text{ m/s}^2$ ).

Konstanta proporcionalnosti za vertikalnu komponentu sile bušenja  $F_N$  je apsolutna vrijednost koeficijenta nagiba pravca regresije  $A_{NN}$  i iznosi 6841,85 kg/mV/V, dok je za okretni moment  $M$  apsolutna vrijednost koeficijenta nagiba pravca regresije  $A_{MM}$  i iznosi 1793,38 Nm/mV/V.

Utezi kojima se umjeravalo osjetilo za mjerenje vertikalne komponente sile bušenja i okretnog momenta su vagani na preciznoj vagi marke Kern PNJ, a rezultati vaganja su prikazani u tablici 3.15.

**Tablica 3.15.** Rezultati vaganja utega mase 10 kg

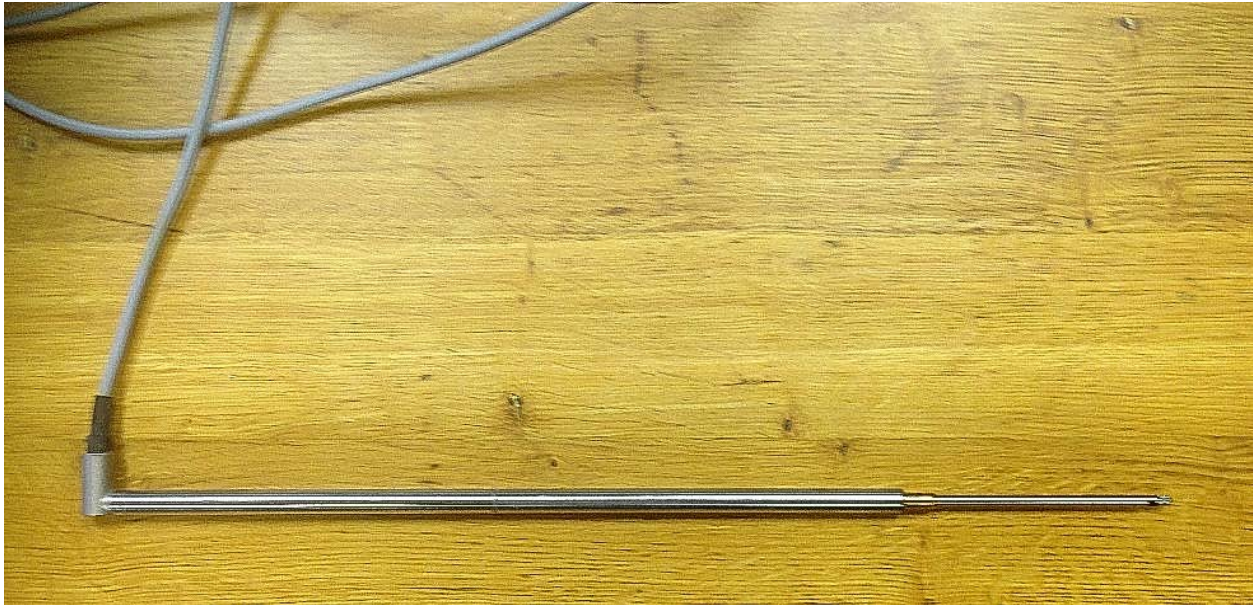
Broj utega	Nazivna masa	Izmjerena masa	Razlika u masama	
	(kg)	(kg)	(kg)	(%)
1	5	5,001	0,001	0,01
2	5	5,001	0,001	0,01
3	5	4,996	0,004	0,04
4	10	9,983	0,017	0,17
5	10	9,983	0,017	0,17
6	10	9,978	0,022	0,22
7	10	9,985	0,015	0,15
8	10	9,987	0,013	0,13

Iz tablice 3.15. vidljivo je da je maksimalno odstupanje od nazivne mase 0,22 %, a zaokruženo je na 0,25 %.

Mjerena je prirodna, odnosno rezonantna frekvencija osjetila tako da su, mehaničkim udarcima čekića o gornju metalnu ploču osjetila, pobuđene vibracije koje su u vidu električnog signala, pomoću uređaja za prikupljanje podataka QuantumX MX840A, zabilježene na računalo. Obradom izmjerenih frekvencija brzom Fourierovom transformacijom (*FFT* ili engl. *Fast Fourier transform*) dobiven je frekvencijski odaziv osjetila za mjerenje vertikalne komponente sile bušenja i okretnog momenta. Frekvencijski odaziv osjetila prikazan je na slikama u prilogu 11 iz kojih je vidljivo da je odaziv linearan do 100 Hz.

Prije početka bušenja osjetilo za mjerenje vertikalne komponente sile bušenja i okretnog momenta je postavljeno na odgovarajuću poziciju ispred laboratorijske bušilice te je učvršćeno u pod sidrenim vijcima kako bi se onemogućilo bilo kakvo pomicanje prilikom mjerenja. Osjetilo je povezano s računalom preko uređaja za prikupljanje podataka QuantumX MX840A te je unutar HBM-ovog računalnog programa odabrana konfiguracija *Puni most* i mjerno područje od 5 mV/V.

Vertikalni pomak bušaće krune ili dubina bušenja  $H$  je mjerena pomoću linearnog varijabilnog diferencijalnog transformatora (LVDT) tvrtke HBM WA100 (slika 3.38.). LVDT je induktivni mjerni pretvornik koji linearno gibanje pretvara u električni signal. U tablici 3.16. su prikazane neke od značajki osjetila WA100.



**Slika 3.38.** LVDT HBM WA100

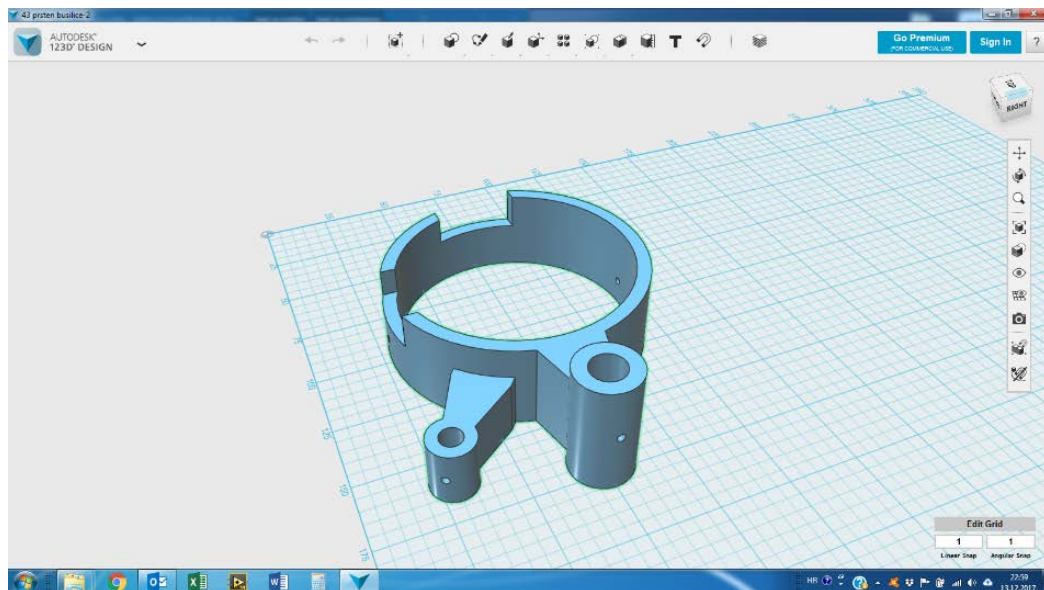
**Tablica 3.16.** Značajke LVDT-a HBM WA100 (HBM, 2017 d)

Značajka	Vrijednost	Mjerna jedinica
Mjerno područje	0 – 100	(mm)
Nominalna osjetljivost (uz maksimalni pomak)	80	(mV/V)
Karakteristična tolerancija	$\pm 1$	(%)
Tolerancija u nultom položaju	$\pm 8$	(mV/V)
Maksimalna stvarna osjetljivost <sup>1</sup>	80,1	(mV/V)
Maksimalna nelinearnost <sup>1</sup>	0,09	(%)
Nominalni temperaturni raspon	- 20 do +80	(°C)
Nominalni napon pobude (izmjenični)	2,5	(V <sub>efektivno</sub> )
Masa osjetila	104	(g)

**Napomena:** <sup>1</sup> podatci iz umjernice (HBM, 2017 c)

Konstanta proporcionalnosti LVDT-a WA100 je 0,001 248 439 m/mV/V.

Kako bi se LVDT postavio na odgovarajuću poziciju na kućište laboratorijske bušilice, pomoću 3D printera izrađen je plastični nosač za prihvat LVDT-a i osjetila za mjerenje broja okretaja (slika 3.39.). LVDT je uglavljen u nosač koji je zatim postavljen i učvršćen na kućište bušilice (slika 3.40.).



**Slika 3.39.** Prikaz nosača LVDT-a i osjetila za mjerenje broja okretaja u sučelju računalnog programa Autodesk 123D Design



**Slika 3.40.** Nosač LVDT-a i osjetila za mjerenje broja okretaja postavljen na kućište bušilice

Osjetilo je povezano s računalom preko uređaja za prikupljanje podataka QuantumX MX840A te je unutar HBM-ovog računalnog programa odabrana konfiguracija *Induktivni puni most* i mjerno područje od 120 mV/V.

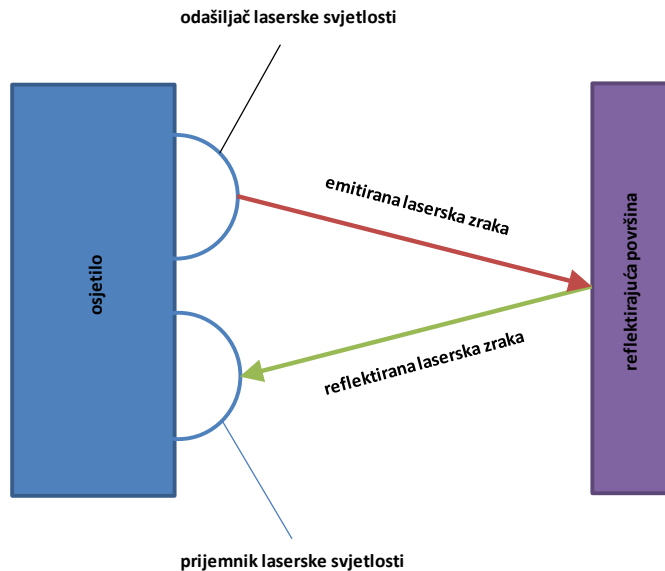
Broj okretaja bušaće krune  $N$  je mjereno osjetilom za mjerenje broja okretaja tvrtke Banner World-Beam QS18LLP (slika 3.41.). Riječ je o minijaturnom polariziranom retro-reflektirajućem laserskom osjetilu. Osjetilo emitira lasersku zraku prema reflektirajućoj površini koja je postavljena na odgovarajuću udaljenost od izvora svjetlosti. Obično se reflektirajuća površina postavlja na dio koji rotira, dok je izvor svjetlosti fiksiran. Isto tako, osjetilo registrira reflektirajuću lasersku zraku u vidu električnih impulsa. Veći broj reflektirajućih površina daje veći električni impuls, a posljedično veću točnost i razlučivost osjetila. Osjetilo koristi specijalne filtere za polariziranje emitirajuće svjetlosti. Na taj način se filtriraju nepoželjne refleksije svjetlosti od sjajnih objekata koji se mogu nalaziti u neposrednoj blizini reflektirajućih površina i koje mogu, ako ih osjetilo detektira, dovesti do loših rezultata mjerenja.



**Slika 3.41.** Osjetilo za mjerenje broja okretaja World-Beam QS18LLP

Shematski prikaz principa rada osjetila QS18LLP je prikazana na slici 3.42., a neke od značajki osjetila nalaze se u tablici 3.17.



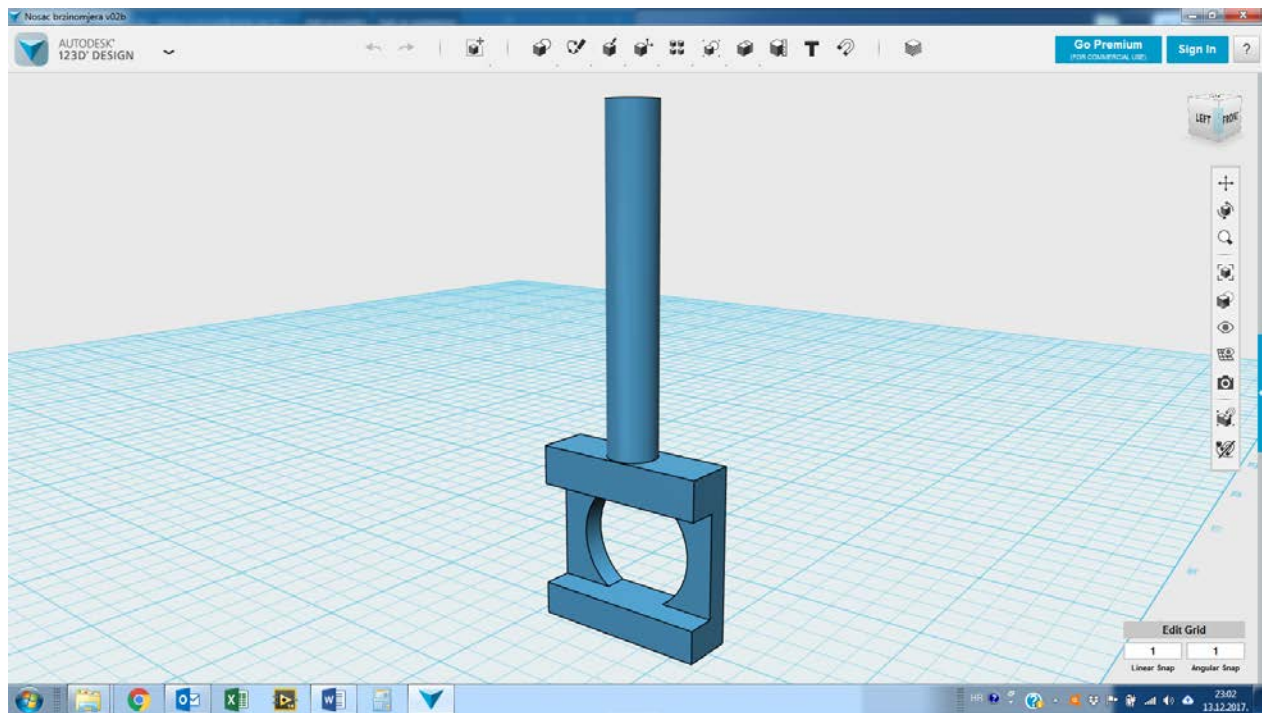


**Slika 3.42.** Shematski prikaz principa rada osjetila za mjerenje broja okretaja World-Beam QS18LLP

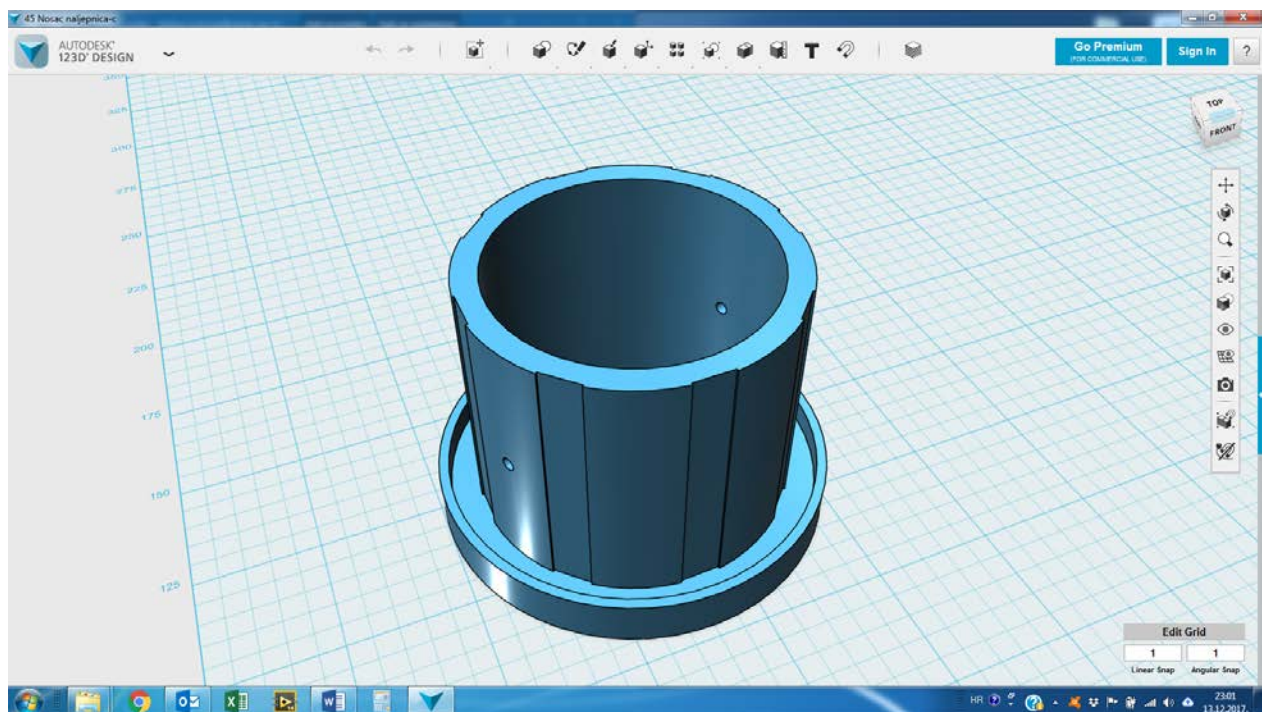
**Tablica 3.17.** Značajke osjetila za mjerenje broja okretaja World-Beam QS18LLP (Banner, 2015)

Značajka		Vrijednost	Mjerna jedinica
Napon napajanja (istosmjerni)		10 do 30	(V)
Laser	Valna duljina	650	(nm)
	Brzina ponavljanja	130	( $\mu$ s)
	Prosječna izlazna snaga	0,065	(mW)
Radni uvjeti	Relativna vlažnost	90 (pri 50°C)	(%)
	Temperatura	- 10 do +50	(°C)
Ponovljivost		130	( $\mu$ s)

Za prihvat osjetila za mjerenje broja okretaja na osnovni nosač (slika 3.40.) pomoću 3D printera izrađen je dodatni plastični nosač (slika 3.43.). Za lijepljenje reflektirajuće površine, istom tehnologijom, izrađena je plastična cijev (slika 3.44.). Na određenim razmacima po obodu plastične cijevi nalaze se utori u koje su lijepljene reflektirajuće trake.



**Slika 3.43.** Dodatni plastični nosač za prihvat osjetila za mjerenje broja okretaja



**Slika 3.44.** Plastična cijev s utorima unutar kojih se lijepo reflektirajuće trake

Osjetilo za mjerenje broja okretaja je uglavljeno u dodatni plastični nosač i vijkom učvršćeno za osnovni nosač. Reflektirajuće trake su zalijepljene u utore plastične cijevi i zaštićene od utjecaja vode prozirnom samoljepljivom trakom. Pripremljena plastična cijev je montirana na glavu bušilice koja rotira zajedno s bušaćom krunom (slika 3.40.). Proba sustava za mjerenje broja okretaja je pokazala loše rezultate ako se koristi više reflektirajućih traka. Vjerojatan razlog za to je nepreciznost u pozicijama tijekom montaže traka te nejednakost širina traka radi nepreciznog rezanja istih. Zato su pokrivene sve trake osim jedne. To je dalo zadovoljavajuće rezultate.

Veza između računala i osjetila je ostvarena preko uređaja za prikupljanje podataka QuantumX MX840A. Prije početka mjerenja, unutar HBM-ovog računalnog programa je odabrana konfiguracija *Frekvencija* i mjerno područje od 1 kHz.

Izvagani stijenski uzorak postavljen je na osjetilo za mjerenje vertikalne komponente sile bušenja i okretnog momenta i učvršćen pomoću mehanizma za učvršćivanje. LVDT je namješten tako da pomični dio osjetila dodiruje gornju plohu stijenskog uzorka. Bušenjem bušaća kruna prodire u uzorak, pri čemu dolazi do vertikalnog pomaka pomičnog dijela LVDT-a, tj. mjerenja dubine bušenja. Prije puštanja u rad laboratorijske bušilice, osiguran je ravnomjerni dotok vode na bušaću krunu. Nakon što su sva osjetila spojena na računalo preko uređaja za prikupljanje podataka, izvršeno je tariranje te je bušilica puštena u rad. Prije bušenja je mjerena snaga praznog hoda na način opisan u pododjeljku 3.1.3.2. Mjerenje snage praznog hoda je trajalo 50-ak sekundi, nakon čega je slijedilo bušenje uzorka do dubine od oko 50 cm. Kada je dosegnuta ciljana dubina, bušenje je završeno, a zaostali stijenski odlomci su uklonjeni iz stijenskog uzorka mlazom vode. Zatim je uzorak odnesen na sušenje.

Mjerni sustav s mjernim pretvornikom sile i okretnog momenta spojen na laboratorijsku bušilicu prikazan je na slici 3.15.

### **3.1.3.5. Određivanje obujma stijenskih odlomaka nastalih rezanjem i bušenjem**

Prije ispitivanja energije rezanja, odnosno bušenja stijenski uzorci su osušeni u sušioniku (slika 3.45.) do stalne mase u suhom stanju te izvagani na vagi proizvođača Mettler Toledo XS6002S (slika 3.46.). Sušenje i vaganje obavljeno je u Laboratoriju za oplemenjivanje mineralnih sirovina i zaštitu okoliša u kojem je prevladavala sobna temperatura, čija vrijednost nije oscilirala više od 3 °C. Temperatura unutar sušionika je bila oko 110°C. Neke značajke vage prikazane su u tablici 3.18.



**Slika 3.45.** Sušionik sa stijenskim uzorcima



**Slika 3.46.** Laboratorijska vaga proizvođača Mettler Toledo XS6002S

**Tablica 3.18.** Značajke vage Mettler Toledo XS6002S (Mettler Toledo, 2006)

Značajka		Vrijednost	Mjerna jedinica
Mjerno područje		6100	(g)
Rezolucija	od 0 g do 500 g	10	(mg)
	od 500 g do 6100 g	100	(mg)
Ponovljivost (sd) <sup>1</sup>		8	(mg)
Nelinearnost		20	(mg)
Ekscentričnost (mjereno kod 2 kg)		30	(mg)
Pomak osjetljivosti		$1 \cdot 10^{-5}$ od očitavanja	(g)
Temperaturni posmak (drift)		$3 \cdot 10^{-6}$ od očitavanja	(g/°C)
Stabilnost osjetljivosti (u godini dana)		$1,5 \cdot 10^{-5}$ od očitavanja	(g/god)
Dimenzije (duljina x širina x visina)		194 x 366 x 96	(mm)
Masa		6,9	(kg)

**Napomena:** <sup>1</sup>(sd) – standardna devijacija

Pomoću pomičnog mjerila (slika 3.47.) točnosti 0,02 mm izmjerene su dimenzije stijenskog uzorka (duljina, širina i visina). Umnoškom duljine, širine i visine stijenskog uzorka izračunat je obujam stijenskog uzorka. Obujmna gustoća računa se pomoću jednadžbe (3.27.):

$$\rho = \frac{m_s}{V_u}, \quad (3.27.)$$

gdje je:

$\rho$  – obujmna gustoća (kg/m<sup>3</sup>)

$m_s$  – masa uzorka u suhom stanju (kg)

$V_u$  – obujam stijenskog uzorka (m<sup>3</sup>).



**Slika 3.47.** Pomično mjerilo

Nakon što je određena obujmna gustoća stijenskih uzoraka, pristupilo se rezanju, odnosno bušenju istih.

Nakon rezanja je stijenski uzorak dobro očišćen od stijenskih odlomaka nastalih rezanjem i odnesen na vaganje. Sušenje uzorka nije bilo potrebno jer uređaj za pravolinijsko rezanje ne koristi medij za hlađenje i iznošenje stijenskih odlomaka. Ukupna masa stijenskih odlomaka računata je pomoću jednadžbe (3.28.). Kako je masa stijenskih odlomaka nastalih u jednom rezu vrlo mala, a preporuka je da masa stijenskih odlomaka ( $\geq 1$  g) bude barem deset puta veća od razlučivosti vage (0,1 g), bilo je potrebno izvesti veći broj rezova. Zavisno od širine uzorka, izvedeno je 35 do 40 rezova po uzorku, kako bi zadovoljili prethodno navedenu preporuku i pritom ostvarili rezanje u uklještenim uvjetima. Da bi odredili masu stijenskih odlomaka jednog reza, bilo je potrebno izbrojati rezove i podijeliti ih s ukupnom masom stijenskih odlomaka nastalih rezanjem (jednadžba (3.29.)).

$$m_{ukr} = m_{r1} - m_{r2} , \quad (3.28.)$$

$$m_r = \frac{m_{ukr}}{n_r} , \quad (3.29.)$$

gdje je:

$m_{ukr}$  – ukupna masa stijenskih odlomaka nastalih rezanjem (kg)

$m_{r1}$  – masa uzorka prije rezanja (kg)

$m_{r2}$  – masa uzorka nakon rezanja (kg)

$m_r$  – masa stijenskih odlomaka jednog reza (kg)

$n_r$  – broj rezova.

Obujam stijenskih odlomaka nastalih rezanjem jednog reza računa se pomoću jednadžbe (3.30.):

$$V_{rr} = \frac{m_r}{\rho}, \quad (3.30.)$$

gdje je:

$V_{rr}$  – obujam stijenskih odlomaka nastalih rezanjem ( $m^3$ ).

Nakon bušenja uzorak stijene je očišćen od stijenskih odlomaka pod mlazom vode i osušen u sušioniku do stalne mase u suhom stanju te izvagan. Razlika u masi uzorka prije i nakon bušenja je masa stijenskih odlomaka nastalih bušenjem (jednadžba (3.31.)). Masa stijenskih odlomaka nastalih prilikom bušenja jedne bušotine je višestruko veća od preporučene minimalne mase (1 g).

$$m_b = m_{b1} - m_{b2}, \quad (3.31.)$$

gdje je:

$m_b$  – masa stijenskih odlomaka nastalih bušenjem (kg)

$m_{b1}$  – masa uzorka u suhom stanju prije bušenja (kg)

$m_{b2}$  – masa uzorka u suhom stanju nakon bušenja (kg).

Isto kao u slučaju rezanja, iz omjera mase stijenskih odlomaka nastalih bušenjem i objemne gustoće moguće je izračunati obujam stijenskih odlomaka nastalih bušenjem:

$$V_{rb} = \frac{m_b}{\rho}, \quad (3.32.)$$

gdje je:

$V_{rb}$  – obujam stijenskih odlomaka nastalih bušenjem ( $m^3$ ).

Podatci o mjerenjima unosili su se u tablice (prilog 3) izrađene pomoću Microsoft Office Excela, nakon čega je slijedio proračun veličina prema jednadžbama (3.27.) do (3.32.). Rezultati analiza, tj. obujmi stijenskih odlomaka nastalih rezanjem i bušenjem korišteni su u analizama specifične energije rezanja, odnosno bušenja.

### 3.1.3.6. Određivanje protoka vode i temperature stijenskih uzoraka

Za hlađenje dijamanitnih zrna bušaće krune i iznošenje stijenskih odlomaka iz bušotine tijekom bušenja korištena je voda iz vodovodne mreže. Prije početka bušenja se laboratorijska bušilica povezuje sa slavinom pomoću plastičnog cjevovoda. Prije upuštanju u rad elektromotora laboratorijske bušilice otvara se slavina, čime se omogućava dotok vode na bušaću krunu. Protok vode reguliran je iskustveno, postupnim otvaranjem slavine. Važno je regulirati protok vode tako da se omogući optimalno iznošenje stijenskih odlomaka s dna bušotine, pri čemu se smanjuje vjerojatnost ponovnog sitnjenja stijenskih odlomaka. Istodobno, protok vode ne smije biti prevelik kako ne bi dolazilo do podizanje bušaće krune s dna bušotine i tako se smanjio kontakt između reznih elemenata (dijamanitna zrna) i stijene. Ponovno usitnjavanje stijenskih odlomaka i smanjenje kontakta između reznih elemenata i stijene za posljedicu imaju povećanje specifične energije bušenja, odnosno neefikasno bušenje. Radi toga je bitno mjerenje protoka vode i održavanje istog na razini pri kojoj je vrijednost specifične energije bušenja optimalno niska.

Protok vode je mjeren pomoću turbinskog osjetila za mjerenje protoka FCH-C-Ms-N proizvođača opreme B.I.O.-TECH (slika 3.48.). Značajke osjetila prikazane su u tablici 3.19.



**Slika 3.48.** Osjetilo za mjerenje protoka vode FCH-C-Ms-N (B.I.O.-TECH, 2015)



**Tablica 3.19.** Značajke osjetila za mjerenje protoka vode FCH-C-Ms-N (B.I.O.-TECH, 2015)

Značajka	Vrijednost	Mjerna jedinica
Mjerno područje (H <sub>2</sub> O, 20 °C)	0,5 do 30,0	(l/min)
Izlazni signal (H <sub>2</sub> O, 20 °C)	435	(impuls/l)
Viskoznost	0,5 do 20	(mPas)
Točnost (pri viskoznosti od 1 mPas)	± 2 (pri istim radnim uvjetima)	(%)
Ponovljivost frekvencije odaziva	± 0,5 (pri istim radnim uvjetima)	(%)
Radna temperatura	-10 do 80	(°C)
Napon napajanja	5 do 24 <sub>DC</sub>	(V) <sup>1</sup>
Maksimalna struja	10	(mA)
Masa	105	(g)

**Napomena:** <sup>1</sup> istosmjerni napon

Konstanta proporcionalnosti osjetila za mjerenje protoka vode FCH-C-Ms-N je 1/435 l/impulsu.

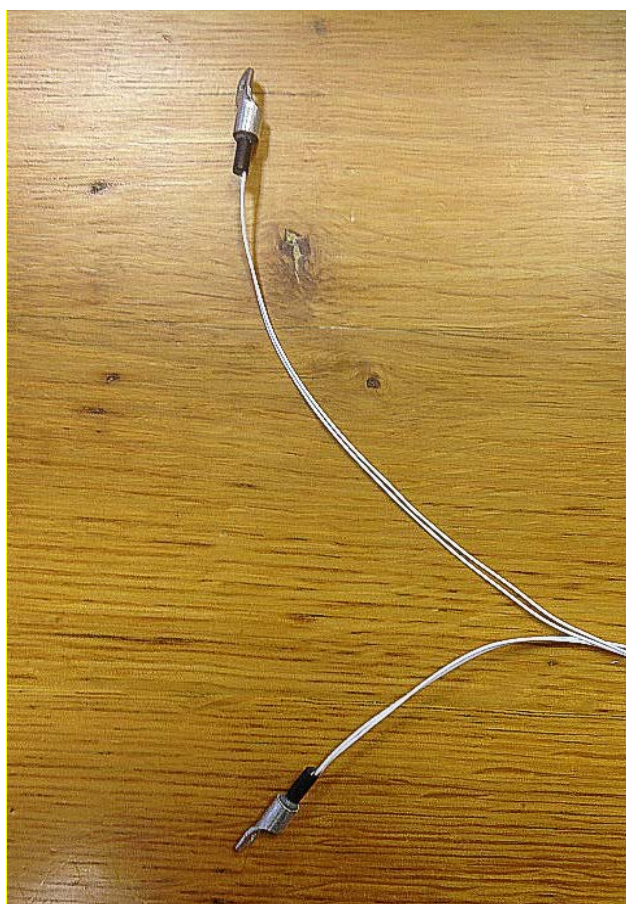
Osjetilo je spojeno na slavinu i plastični cjevovod pomoću metalnih holender matica (slika 3.49.). Holender matica na plastičnom cjevovodu je učvršćena obujmicom.



**Slika 3.49.** Osjetilo za mjerenje protoka vode FCH-C-Ms-N s holender maticama

Osjetilo za mjerenje protoka vode je povezano s računalom preko uređaja za prikupljanje podataka QuantumX MX840A. Prije početka mjerenja je unutar HBM-ovog računalnog programa odabrana konfiguracija *Frekvencija* i mjerno područje od 1 kHz.

Prilikom bušenja se na kontaktu bušaće krune i stijene javlja sila trenja koja uzrokuje povećanje temperature bušaće krune i stijenskog uzorka. Iz tog i drugih prije navedenih razloga, prilikom bušenja se koristi voda za hlađenje bušaće krune, a posljedično i uzorka. Kako bi odredili temperaturu stijenskog uzorka prilikom bušenja, korištene su temperaturne sonde tipa Pt100 sa stopicom za pričvršćivanje (slika 3.50.).



**Slika 3.50.** Temperaturne sonde tipa Pt100 sa stopicom

Stopice temperaturnih sondi učvršćuju se na bočne stranice stijenskog uzorka pomoću samoljepljive vrpce, a preko uređaja za prikupljanje podataka QuantumX MX840A spojene su na računalo. Unutar HBM-ovog računalnog programa je odabrana konfiguracija *Pt100 © kontaktne sonde* i tip osjetila Pt: 100 ohm.

### 3.2. Terensko ispitivanje

Svrha terenskog ispitivanja je usporedba specifične energija rezanja, odnosno bušenja dobivenih na terenu s vrijednostima specifičnih energija dobivenih laboratorijskim ispitivanjima. Terensko ispitivanje specifične energije rezanja i specifične energije bušenja provedeno je na eksploatacijskom polju arhitektonsko-građevnog kamena Redi nedaleko mjesta Plano kraj Trogira (slika 3.51.). Za dobivanje primarnih blokova iz ležišta koristi se lančana sjekačica i dijamantna žična pila, a za bušenje bušotina za provlačenje žice dijamantne žične pile služi hidraulična rotacijska bušilica. Isto tako, bušilica se, zamjenom bušaćeg alata, može koristiti i za uzimanje jezgri iz ležišta u svrhu ispitivanja fizikalno-mehaničkih i drugih svojstava stijene.



**Slika 3.51.** Eksploatacijsko polje arhitektonsko-građevnog kamena Redi

S istog eksploatacijskog polja dopremljeni su uzorci na kojima su provedena laboratorijska ispitivanja specifične energije rezanja, tj. bušenja.

Dakle, ispitivanje energije utrošene na rezanje stijena je obavljeno na lančanoj sjekačici Pellegrini Ch-60 (slika 3.52.) prilikom rezanja horizontalnog reza. Osnovni dijelovi lančane sjekačice su opisani u potpoglavlju 2.1., a neke od značajki su prikazane u tablici 3.20.



**Slika 3.52.** Lančana sjekačica Pellegrini Ch-60

**Tablica 3.20.** Značajke lančane sjekačice Pellegrini Ch-60 (Korman, 2014)

Značajka	Vrijednost	Mjerna jedinica
Nazivni napon	380	(V)
Frekvencija	50	(Hz)
Ukupna snaga	37	(kW)
Duljina	1,8	(m)
Širina	2,0	(m)
Visina	1,4	(m)
Duljina mača	4,25	(m)
Masa (bez tračnica)	6500	(kg)

Brzina reznog lanca, brzina rotacije mača i brzina posmaka lančane sjekačice podešavaju se pomoću regulatora smještenih na upravljačkoj ploči lančane sjekačice, a brzinu je moguće pratiti na pripadajućim indikatorima. Uz regulatore i indikatore brzina, na upravljačkoj ploči nalaze se i indikatori napona te indikatori električne struje motora za pogon lanca, indikatori električne struje motora za rotaciju mača, odnosno motora za posmak sjekačice (Korman, 2014).

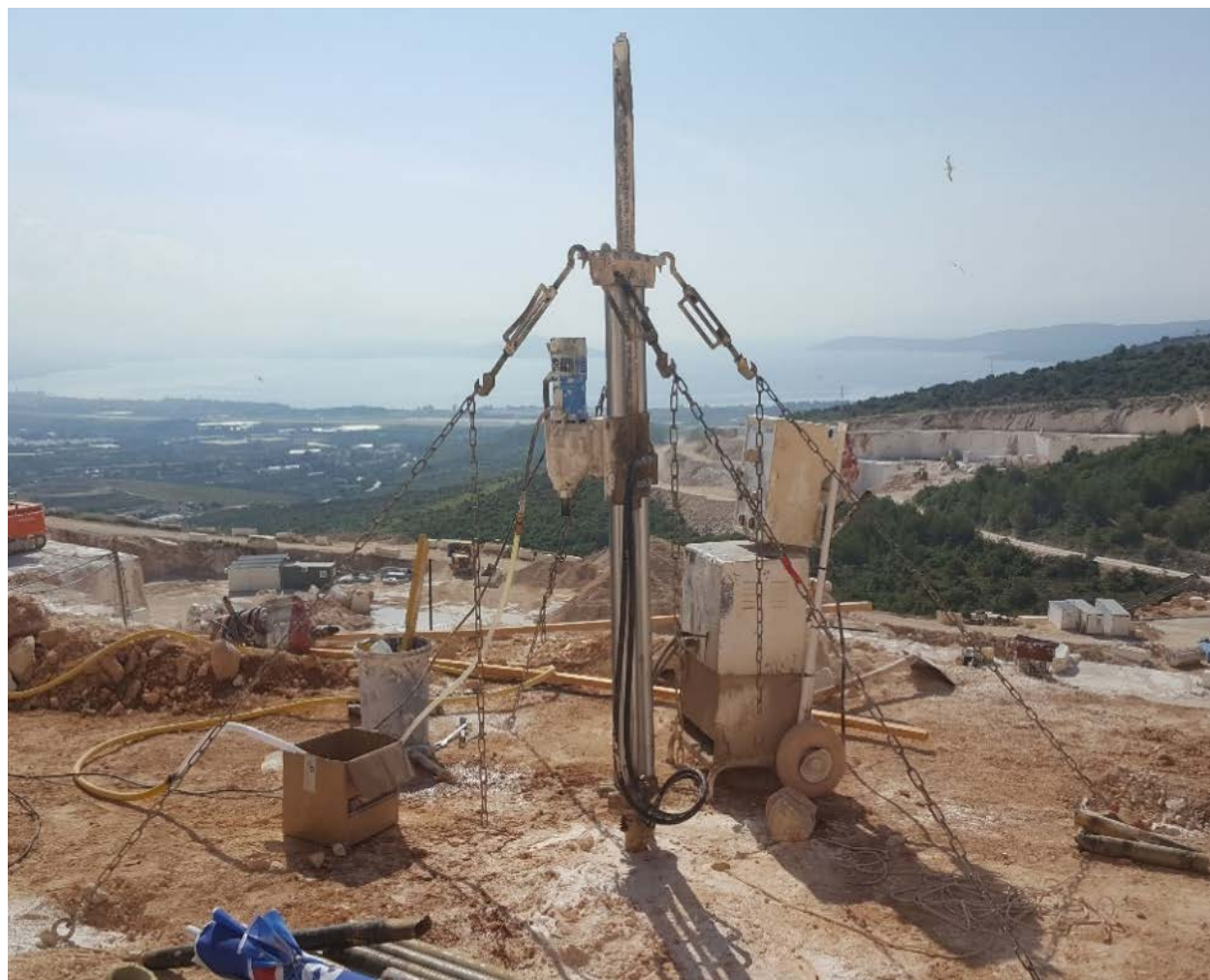
Kao primarni pogon lančane sjekačice koristi se trofazna električna energija koja se dobiva pomoću dizel agregata.

Rezni lanac lančane sjekačice Pellegrini Ch-60 sastoji se od osam reznih segmenata. Duljina reznog segmenta  $S$  je 1,028 m dok je širina 0,40 m. Svaki rezni segment sastoji se od deset članaka na kojima su vijcima učvršćeni nosači reznih pločica. Duljina članka je 0,097 m, a ukupan broj članaka je 82. Članci su međusobno povezani pomoću zatika i osigurača zatika. Naravno, broj nosača reznih pločica je jednak broju članaka, a duljina nosača je 0,06 m. Na nosače se vijcima učvršćuju rezni elementi, tj. rezne pločice od volfram-karbida. Na prvih osam nosača nalazi se po jedna rezna pločica, dok su na zadnja dva nosača učvršćene po dvije rezne pločice. Dakle, ukupan broj reznih pločica po segmentu je dvanaest.

Za hlađenje reznog lanca i iznošenje stijenskih odlomaka iz reza koristila se voda koja se dovodi na mač lančane sjekačice pomoću elastičnog plastičnog cjevovoda.

Više podataka o načinu rada i tehničkim značajka vezanim za lančanu sjekačicu Pellegrini Ch-60 može se pronaći u doktorskom radu Tomislava Kormana (Korman, 2014).

Energija utrošena na bušenje stijena mjerena je na hidrauličnoj rotacijskoj bušilici proizvođača bušaće opreme Lochtmans LGR FAST65 (slika 3.53.). Bušilicom je moguće izrađivati horizontalne i vertikalne bušotine za provlačenje žice dijamantne žične pile, odnosno za izuzimanje jezgri. Osnovne sastavnice bušilice opisane su u potpoglavlju 2.1., dok su osnovne značajke prikazane u tablici 3.21.



**Slika 3.53.** Hidraulična rotacijska bušilica Lochtmans LGR FAST65

**Tablica 3.21.** Značajke hidraulične rotacijske bušilice Lochtmans LGR FAST65 (Lochtmans, 2008; Cardi, 2019)

Značajka	Vrijednost		Mjerna jedinica
Snaga motora rotacije <sup>1</sup>	3420		(W)
Snaga hidrauličnog agregata	1500		(W)
Nazivna maksimalna struja	9,5		(A)
Napajanje <sup>2</sup>	230		(V)
Frekvencija mreže	50		(Hz)
Brzina motora rotacije u praznom hodu (pod opterećenjem) <sup>3</sup>	1	350 (230)	(o/min)
	2	800 (520)	(o/min)
	3	1475 (965)	(o/min)
Prosječna vertikalna brzina bušenja	0,50		(m/min)
Radni tlak hidrauličnog agregata	110/120		(bar)
Zapremina spremnika hidrauličnog ulja	20		(l)
Visina tornja bušilice	1000		(mm)
Promjer tornja bušilice	55		(mm)
Masa bušilice	210		(kg)
Dimenzije bušilice	2000 x 550 x 700		(mm)

**Napomena:** <sup>1,2,3</sup> podaci iz tablice odnose se na motor rotacije Cardi 400 model T6 375-EL (zamjena za originalni motor rotacije)

Hidraulična rotacijska bušilica Lochtmans LGR FAST65 se sastoji od dvije odvojene jedinice: bušilice i hidrauličnog agregata.

Rotacija bušaće cijevi s bušačem krunom ostvaruje se pomoću jednofaznog elektromotora s tri brzine koji je postavljen na rotacijsku steznu glavu bušilice. Na rotacijskoj steznoj glavi nalazi se usadnik bušilice na koji se navijaju bušaće cijevi s bušačem krunom. Kako bi dosegli ciljanu dubinu bušenja, bušaće cijevi se nizaju i povezuju pomoću muško-ženskih navoja koji se nalaze na krajevima cijevi.

Potisak ili vertikalna komponenta sile bušenja, odnosno podizanje bušaće cijevi se ostvaruje pomoću hidrauličnog cilindra koji je visokotlačnim elastičnim hidrauličnim vodovima (ulazni i izlazni vod) povezan sa spremnikom hidrauličnog ulja. Pumpa je pogonjena elektromotorom, a

protok hidrauličnog ulja je moguće podešavati pomoću ventila za regulaciju protoka. Pumpa, spremnik i elektromotor s pratećim elementima za povezivanje, regulaciju i mjerenje čine hidraulični agregat bušilice. Djelovanjem potiska, bušača glava s bušačim cijevima i bušačom krunom se giba po vodilicama.

Elektromotor za pogon rotacije napajan je jednofaznom električnom strujom dok je upravljanje i nadzor nad radom bušilice omogućen pomoću regulatora i indikatora upravljačke ploče.

Kako bi se osigurao vertikalni položaj i maksimalna stabilnost bušilice (radi smanjenja utjecaja vibracija nastalih bušenjem), noge bušilice su postavljene u prethodno izbušene rupe na etaži. Zatim se bušilica sidri postavljanjem četiriju sidara u prethodno izbušene rupe. Precizno namještanje bušilice u odgovarajući vertikalni položaj omogućeno je podešavajućim lancima i dvojnim vijčanim zatezačima.

Prilikom bušenja korištena je bušača kruna za jezgrovanje s prirodnim dijamantima proizvođača Cordiam Corset (slika 3.54.). Bušača kruna se sastoji od četiri metalna rezna segmenta u kojima su raspoređeni prirodni dijamanti. Geometrijske značajke bušaće krune Cordiam Corset prikazane su u tablici 3.22.



**Slika 3.54.** Bušača kruna Cordiam Corset



**Tablica 3.22.** Geometrijske značajke bušaće krune Cordiam Corset

Geometrijska veličina	Oznaka	Vrijednost	Mjerna jedinica
Vanjski promjer	$D_v$	50	(mm)
Vanjski polumjer	$r_v$	25	(mm)
Unutarnji promjer	$D_u$	44	(mm)
Unutarnji polumjer	$r_u$	22	(mm)

Unutarnji promjer bušaće krune Cordiam Corset je veći za 6 mm u odnosu na unutarnji promjer bušaće krune Atlas Copco (tablica 3.4.), koja je korištena pri laboratorijskim ispitivanjima. Isto tako, rezni elementi bušaće krune Cordiam Corset su prirodni dijamanti, dok su kod bušaće krune Atlas Copco umjetni.

Za hlađenje bušaće krune i iznošenje nabušenih stijenskih odlomaka koristila se je voda koja je dovedena do bušaće glave pomoću elastičnog plastičnog cjevovoda.

### **3.2.1. Metoda za terensko ispitivanje specifične energije rezanja i specifične energije bušenja stijena**

Kao u slučaju laboratorijskog mjerenja specifične energije rezanja i specifične energije bušenja, u literaturi nije pronađena metoda ili norma pomoću koje se obavlja terensko ispitivanje specifične energije rezanja, odnosno bušenja pa je razvijena metoda koja se sastoji od nekoliko postupaka i proračuna tijekom kojih se upotrebljavaju sljedeći mjerni instrumenti, tj. mjerni sustavi za:

- a) mjerenje ukupne snage rezanja ili bušenja i energije praznog hoda lančane sjekačice, tj. hidraulične rotacijske bušilice pomoću mjernog sustava za mjerenje snage
- b) mjerenje geometrijskih veličina potrebnih za određivanje obujma stijenskih odlomaka nastalih rezanjem ili bušenjem.

Podatci dobiveni mjerenjima korišteni su za izračun specifične energije rezanja, odnosno bušenja.

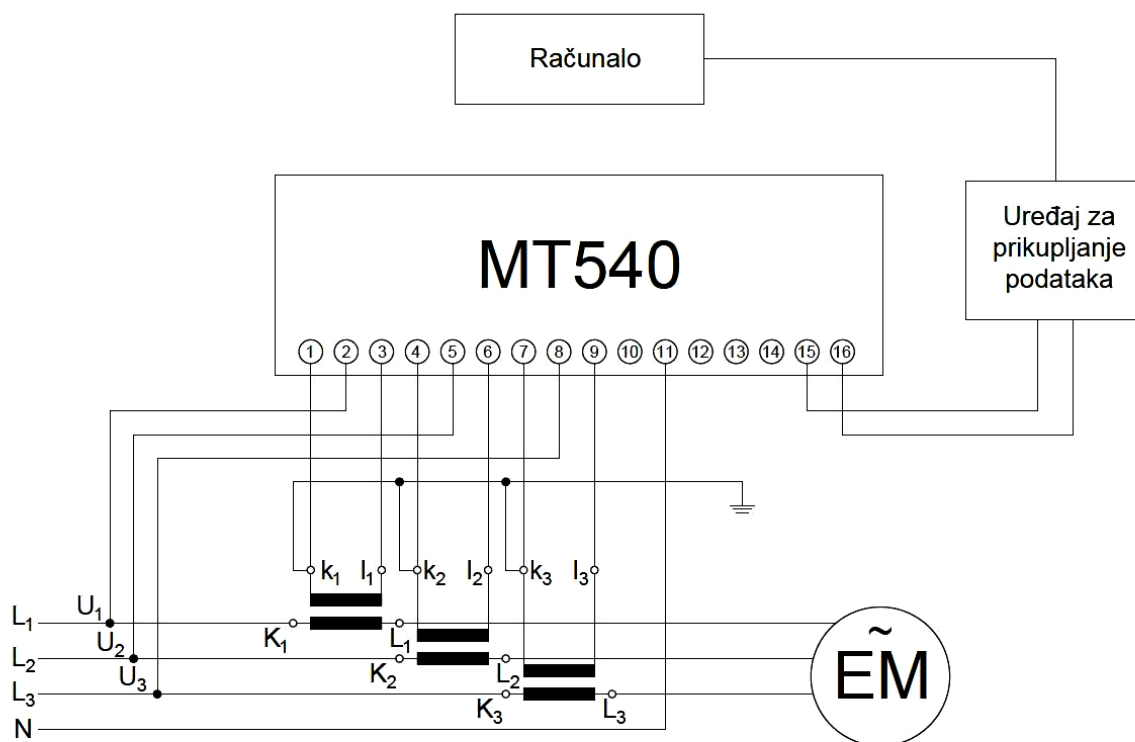
Osim snage utrošene na rezanje, tj. bušenje i snage praznog hoda lančane sjekačice, tj. bušilice te geometrijskih veličina potrebnih za izračun obujma stijenskih odlomaka, mjerene su fizikalne veličine potrebne za proračun brzine reznog lanca i brzine posmaka lančane sjekačice, odnosno

vertikalnog pomaka bušaće krune (dubina bušenja), broja okretaja bušaće krune, tlaka hidraulike (primijenjen za izračun vertikalne komponente sile bušenja, tj. potiska) i protoka vode korištene za hlađenje bušaće krune i iznošenje stijenskih odlomaka s dna bušotine.

### **3.2.1.1. Mjerni sustav za terensko mjerenje snage utrošene na rezanje ili bušenje**

Mjerni sustav za terensko ispitivanje energije utrošene na rezanje, tj. bušenje je vrlo sličan mjernom sustavu korištenom pri laboratorijskom ispitivanju. Za mjerenje ukupne snage rezanja ili bušenja i snage praznog hoda lančane sjekačice, tj. hidraulične rotacijske bušilice je korišten mjerni sustav objašnjen u pododjeljku 3.1.3.2. Osnovni element mjernog sustava je mjerni pretvornik Iskra MT540. Prilikom bušenja, uz prethodno navedeno osjetilo, korišten je senzor za mjerenje tlaka, a izmjereni podatci su služili za proračun vertikalne komponente sile bušenja.

Pri terenskom mjerenju, za razliku od laboratorijskog ispitivanja, jakost električne struje, koju je pogonski elektromotor povlačio iz elektroenergetske mreže, premašivala je vrijednost mjernog strujnog područja mjernog pretvornika MT540 pa je uređaj spojen na mrežu posredno, korištenjem strujnih mjernih transformatora. Na svaki fazni vodič trofaznog asinhronog elektromotora je postavljen jedan obuhvatni strujni mjerni transformator s rastavljivom jezgrom. Električna shema posrednog spajanja osjetila MT540 prikazana je na slici 3.55. Strujni mjerni transformatori imaju prijenosni omjer  $100 : 5$  A, što znači da izmjerena struja, odnosno napon imaju 20 puta manju vrijednost nego u stvarnosti. Dakle, konstanta strujnih mjernih transformatora je 20.



**Slika 3.55.** Električna shema posrednog spajanja mjernog pretvornika Iskra MT540 na mrežu

Za potrebe mjerenja snage glavnog elektromotora lančane sjekačice, pomoću računalnog programa, namještena je konstanta proporcionalnosti mjernog pretvornika MT540 na 500 W/V, što znači da je vrijednosti napona od 1 V jednaka snazi od 500 W. Za izračun stvarnih veličina izmjerenog napona, izmjereni napon je množen s konstantom strujnih mjernih transformatora. U konačnici, može se napisati da konstanta proporcionalnosti mjernog pretvornika MT540 iznosi 10 000 W/V.

Mehanički stupanj djelovanja  $\eta$  glavnog pogonskog elektromotora lančane sjekačice snage 37 kW preuzet je iz Končarevog katalog za elektromotor sličnih značajki ( $P = 37 \text{ kW}$ ,  $N_{EM} = 2955 \text{ min}^{-1}$ ) i iznosi 0,925 (Končar, 2019).

Neposredno prije spajanja mjernog pretvornika na pogonski elektromotor, dodatno je provjereno pomoću digitalnog multimetra je li iznos napona i struje veći od mjernog područja mjernog pretvornika, odnosno spaja li se mjerni pretvornik MT540 na električnu mrežu posredno ili neposredno. Nakon dodatne provjere, mjerni pretvornik MT540 je posredno spojen na pogonski

elektromotor lančane sjekačice (slika 3.56.) te je analogni izlaz mjernog pretvornika povezan s računalom preko uređaja za prikupljanje podataka QuantumX MX840A. Konfiguracija, upravljanje i praćenje rada mjernog pretvornika ostvareno je pomoću HBM-ovog računalnog programa MX Assistant V4.6 R1. Prilikom rezanja je namještena konfiguracija *Napon* i mjerno područje od 10 V. Brzina uzorkovanja je namještena na 1200 Hz.



**Slika 3.56.** Posredno spajanje osjetila MT540 na glavni pogonski elektromotor lančane sjekačice

Ispitivanje energije utrošene na rezanje provedeno je u šest različitih režima rada lančane sjekačice:

- konstantna brzina reznog lanca  $v_t = 0,4$  m/s i brzina posmaka lančane sjekačice  $U = 1$  cm/min
- konstantna brzina reznog lanca  $v_t = 0,4$  m/s i brzina posmaka lančane sjekačice  $U = 3$  cm/min

- konstantna brzina reznog lanca  $v_t = 0,4$  m/s i brzina posmaka lančane sjekačice  $U = 5$  cm/min
- konstantna brzina reznog lanca  $v_t = 0,6$  m/s i brzina posmaka lančane sjekačice  $U = 1$  cm/min
- konstantna brzina reznog lanca  $v_t = 0,6$  m/s i brzina posmaka lančane sjekačice  $U = 3$  cm/min
- konstantna brzina reznog lanca  $v_t = 0,6$  m/s i brzina posmaka lančane sjekačice  $U = 5$  cm/min.

Postupak mjerenja započinje upuštanjem u rad pogonskog elektromotora i namještanjem odgovarajućeg režima rada lančane sjekačice, tj. podešavanjem brzine posmaka i brzine reznog lanca. Nakon što elektromotor postigne stacionarno stanje, mjeri se energija praznog hoda. Mjerenje snage praznog hoda je trajalo oko 50 s, a izmjereni podatci su pohranjeni na tvrdi disk računala. Nakon toga, pri istim uvjetima, započinje rezanje u trajanju od oko 250 s, pri čemu se nastavlja s bilježenjem i pohranom izmjerenih podataka. Postupak ispitivanja je ponovljen za svaki režim rada, a pohranjeni podatci su korišteni za proračun specifične energije rezanja pomoću rutina programiranih u Microsoft Office Excelu.

Iako su brzine reznog lanca i posmaka lančane sjekačice namještene na upravljačkoj ploči lančane sjekačice, učinjeno je kontrolno mjerenje. Da bi izračunali brzinu reznog lanca, prvi nosač rezne pločice na lancu sjekačice je označen bojom, a svako od šest mjerenja je snimljeno kamerom. Kasnijom video obradom snimki je određeno vrijeme početka, odnosno završetka gibanja označenog reznog elementa. Pri svakoj seriji mjerenja na tračnicama lančane sjekačice flomasterom je zabilježen početak i kraj puta kojeg sjekačica prijeđe pri translatornom gibanju. Prijeđeni put mjeren je pomoću mjerne trake.

Prije mjerenja snage elektromotora za pogon rotacije hidraulične rotacijske bušilice, pomoću računalnog programa je odabrana konstanta proporcionalnosti mjernog pretvornika MT540, a iznosila je 500 W/V, što znači da je vrijednost napona od 1 V jednaka snazi od 500 W. Izmjereni napon se množi s konstantom strujnih mjernih transformatora pa konstanta proporcionalnosti mjernog pretvornika MT540 iznosi 10 000 W/V.

Kao u slučaju glavnog pogonskog elektromotora lančane sjekačice, nije pronađen podatak o mehaničkom stupnju djelovanja  $\eta$  elektromotora za pogon rotacije bušilice snage 3,42 kW.

Također, u Konačarovom katalogu za elektromotore nije pronađen elektromotor sličnih značajki. Za jednofazne elektromotore ( $N_{EM} = 1500 \text{ min}^{-1}$ ) snage od 0,12 kW do 2,2 kW mehanički stupanj djelovanja iznosi od 0,53 do 0,77 (Končar, 2019). Ekstrapolacijom podataka procijenjen je mehanički stupanj djelovanja za jednofazni elektromotor snage 3,42 kW koji iznosi 0,91.

Kako jakost struje električne mreže premašuje mjerno područje mjernog pretvornika MT540, isti je na mrežu spojen posredno (slika 3.55.).

Kako bi izračunali vertikalnu komponentu sile bušenja ili potisak, pomoću osjetila za mjerenje tlaka WIKA, Model A-10 (slika 3.57.), mjeren je pritisak hidrauličnog ulja na hidraulični cilindar. Mjerni dio osjetila je dijafragma koja se pomiče uslijed djelovanja tlaka hidrauličnog ulja. Pomoću elektroničkog sklopa ugrađenog u osjetilo, pomak se pretvara u električni signal. Osim prethodno navedenog, funkcija elektroničkog sklopa je i pojačavanje izmjereneog signala. Neke od značajki osjetila su prikazane u tablici 3.23.



**Slika 3.57.** Osjetilo za mjerenje tlaka WIKA, Model A-10

**Tablica 3.23.** Značajke osjetila za mjerenje tlaka WIKA, Model A-10 (WIKA, 2017)

Značajka	Vrijednost	Mjerna jedinica
Mjerno područje	0 do 500	(bar)
Izlazni napon <sup>1</sup>	0,5 do 4,5	(V) <sup>2</sup>
Napon napajanja	5 ± 10 (%)	(V) <sup>2</sup>
Nelinearnost po <i>BFSL</i> <sup>3</sup> metodi	≤ ±0,5	(%) <sup>4</sup>
Odstupanje pri nultom signalu	≤ ±0,5 (tipično) ≤ ±0,8 (maksimalno)	(%) <sup>4</sup>
Točnost pri sobnoj temperaturi	≤ ±1	(%) <sup>4</sup>
Ponovljivost	≤ 0,1	(%) <sup>4</sup>
Signal šuma	≤ ±0,3	(%) <sup>4</sup>
Temperaturna greška pri rasponu temperature od 0 do 80 °C	1 (tipično) 2,5 (maksimalno)	(%) <sup>4</sup>
Radna temperatura	0 do 80	(°C)

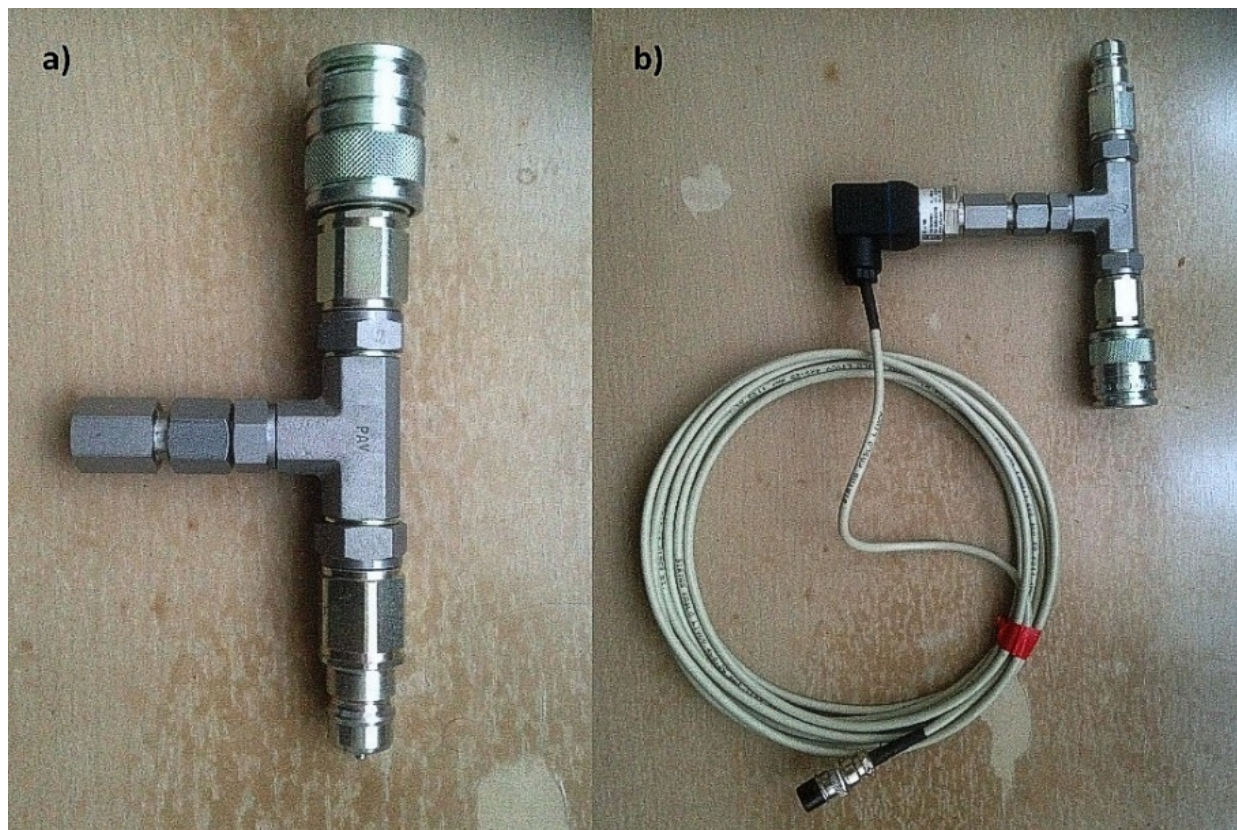
**Napomena:** <sup>1</sup> izlazni napon proporcionalan ulaznom

<sup>2</sup> istosmjerni napon

<sup>3</sup> engl. *Best Fit Straight Line Method*

<sup>4</sup> od mjernog raspona

Da bi osjetilo za mjerenje tlaka spojili na dolazni hidraulični vod hidraulične rotacijske bušilice, bilo je potrebno nabaviti odgovarajuću kombinaciju brzih spojnika za hidrauliku (slika 3.58).



**Slika 3.58.** Sklop izrađen od brzih spojnica za hidrauliku (a) s osjetilom za mjerenje tlaka (b)

Prije terenskog mjerenja, osjetilo za mjerenje tlaka WIKA, Model A-10 je testirano u Geomehaničkom laboratoriju Rudarsko-geološko-naftnog fakulteta na hidrauličnoj preši Enerpac P39 (slika 3.59.). Maksimalni tlak preše je 700 bara. U slučaju kada je tlak 0 bara, osjetilo pokazuje izlazni napon od 0,5 V kako bi korisnik osjetila lakše uočio prekid voda, odnosno prekid napajanja. Dakle, 0,5 V predstavlja 0 bara, a 4,5 V predstavlja 500 bara.

Konstanta proporcionalnosti osjetila za mjerenje tlaka je 125 bar/V u području od 0,5 V do 4,5 V.

Na slici 3.60. prikazano je mjesto spajanja osjetila za mjerenje tlaka na ulazni hidraulični vod bušilice.





**Slika 3.59.** Testiranje osjetila za mjerenje tlaka na hidrauličnoj preši Enerpac P39



**Slika 3.60.** Mjesto spajanja osjetila za mjerenje tlaka na ulazni hidraulični vod

Oba osjetila su povezana s računalom pomoću uređaja za prikupljanje podataka QuantumX MX840A, a pomoću računalnog programa MX Assistant V4.6 R1 odabrane su konfiguracije *Napon* i mjerno područje od 10 V. Istim računalnim programom upravljalo se je radom osjetila. Brzina kojom su prikupljeni podatci iznosila je 1200 Hz.

Prvotno je mjerena snaga praznog hoda rotacijske bušilice. Nakon što je elektromotor dosegao stacionarno stanje rada, započinje mjerenje snage praznog hoda u trajanju oko 120 s. Izmjereni podatci su pohranjeni na tvrdi disk računala i naknadno analizirani pomoću rutina programiranih u Microsoft Office Excelu. Potom je u pogon uključen hidraulični agregat i omogućen je dotok vode na bušaću krunu te je opet mjerena snaga praznog hoda, nakon čega je započeto bušenje jedne bušotine. Prilikom bušenja bušotine obavljena su dva mjerenja snage bušenja, pri čemu se je nastojalo da dubina bušenja bude slična dubini koja je ostvarena tijekom laboratorijskih ispitivanja. Tijekom drugog mjerenja došlo je do kratkotrajne zaglave bušaće krune koja je uspješno otklonjena i bušenje je nastavljeno do ciljane dubine. Zavisno od faze bušenja, brzina elektromotora za pogon rotacije je mijenjana između prve dvije brzine (tablica 3.21.). Također, izmjereni podatci su pohranjeni na tvrdi disk računala i analizirani.

Osim mjernog pretvornika MT540, na hidrauličnu rotacijsku bušilicu postavljena su osjetila za mjerenje broja okretaja, vertikalnog pomaka bušaće krune i protoka vode. Sva osjetila su priključena na računalo preko uređaja za prikupljanje podataka QuantumX MX840A. Tehničke značajke i ostali podatci o osjetilima navedeni su u pododjeljku 3.2.1.3.

### **3.2.1.2. Određivanje obujma stijenskih odlomaka nastalih rezanjem i bušenjem**

Za izračun obujma stijenskih odlomaka, nastalih tijekom rezanja lančane sjekačice, odnosno bušenja hidrauličnom rotacijskom bušilicom, korištene su geometrijske veličine reza i bušaće krune u odnosu na laboratorijska ispitivanja, kada se je obujam stijenskih odlomaka računao na temelju razlike u masama i obujmne gustoće stijenskog uzorka. Drugim riječima, obujam stijenskih odlomaka, nastalih tijekom rezanja lančane sjekačice ili bušenja hidrauličnom rotacijskom bušilicom predstavlja geometrijski obujam reza lančane sjekačice ili bušotine te ne uzima u obzir koeficijent rastresitosti stijenskih odlomaka. Prilikom terenskog mjerenja nije bilo mogućnosti prikupljanja stijenskih odlomaka na temelju kojih bi se mogao odrediti koeficijent rastresitosti pa je radi toga učinjeno prije navedeno pojednostavljenje.

Lančana sjekačica je bila postavljena u horizontalni rez te su, prije uključivanja u rad pomoću mjerne trake i kutomjera, izmjerene geometrijske veličine reza i mača lančane sjekačice koje su kasnije korištene za izračun obujma reza. Širina reza je određena širinom reznog lanca lančane sjekačice, koja pak zavisi od rasporeda reznih elemenata na nosačima. Mjernom trakom određena je dubina i širina reza, a kutomjerom kut između mača i pravca rezanja lančane sjekačice (slika 3.61.). Prije početka i nakon završetka svake serije ispitivanja (ukupno 6 serija) na tračnicama je flomasterom zabilježena početna i krajnja točka translatornog gibanja, tj. posmaka lančane sjekačice te je pomoću mjerne trake izmjeren pomak koji predstavlja duljinu reza.

Površina reza je zapravo površina paralelograma (slika 3.62.) koja se računa pomoću jednadžbe (3.33.):

$$P_r = d \cdot D , \quad (3.33.)$$

gdje je:

$P_r$  – površina reza (m<sup>2</sup>)

$d$  – dubina reza (m)

$D$  – duljina reza (m).

Obujam stijenskih odlomaka nastalih rezanjem računa se pomoću jednadžbe (3.34.):

$$V_{rr} = P_r \cdot \check{S} , \quad (3.34.)$$

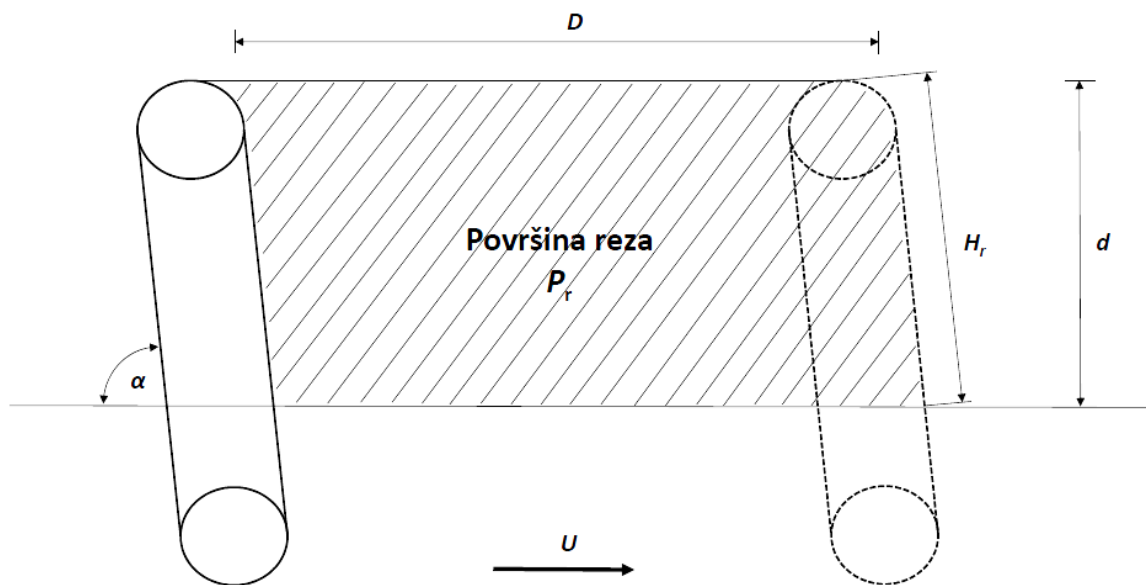
gdje je:

$V_{rr}$  – obujam stijenskih odlomaka nastalih rezanjem (m<sup>3</sup>)

$\check{S}$  – širina reza (m).



**Slika 3.61.** Određivanje kuta između mača i pravca rezanja lančane sjekačice



**Slika 3.62.** Skica površine reza lančane sjekačice

Nadalje, mjernom trakom mjerena je duljina članka reznog lanca (slika 3.63.), a pomoću ukupnog broja članaka na reznom lancu, izračunat je opseg reznog lanca (jednadžba (3.35.)).

$$o_c = l_{\xi} \cdot N_{\xi}, \quad (3.35.)$$

gdje je:

$o_c$  – opseg reznog lanca (m)

$l_{\xi}$  – duljina članka reznog lanca (m)

$N_{\xi}$  – ukupan broj članaka na reznom lancu.



**Slika 3.63.** Mjerenje duljine članka reznog lanca lančane sjekačice

Računskim putem (jednadžba (3.36.)) određena je duljina mača lančane sjekačice koja je u kontaktu sa stijenom. Koristeći prije navedenu veličinu, pomoću jednadžbi (3.37.) i (3.38.) moguće je izračunati broj segmenata, odnosno broj reznih pločica koje su u kontaktu sa stijenom koja se reže (Korman, 2014).

$$H_r = \frac{d}{\sin \alpha}, \quad (3.36.)$$

$$N_{Sr} = \frac{H_r}{L_S}, \quad (3.37.)$$

$$N_{rc} = N_{Sr} \cdot N_{rs}, \quad (3.38.)$$

gdje je:

$H_r$  – duljina mača u kontaktu sa stijenom (m)

$\alpha$  – kut između mača i pravca rezanja ( $^\circ$ )

$N_{Sr}$  – broj segmenata u kontaktu sa stijenom

$L_S$  – duljina segmenta (m)

$N_{rc}$  – broj reznih elemenata u kontaktu sa stijenom

$N_{rs}$  – broj reznih elemenata po segmentu.

Također, računata je efektivna dubina rezanja reznog elementa, odnosno rezne pločice prema jednadžbi (3.39.) (Mellor, 1976 b):

$$h_w = \frac{U}{v_t} \cdot S \cdot \sin \alpha, \quad (3.39.)$$

gdje je:

$h_w$  – efektivna dubina reza (m)

$v_t$  – brzina reznog lanca lančane sjekačice (m/s)

$U$  – brzina posmaka lančane sjekačice (m/s)

$S$  – duljina reznog segmenta (m).

Iako je mjeran vertikalni pomak bušaćeg alata pomoću LVDT-a WA100, ukupna dubina bušenja je određena pomoću mjerne trake jer je dubina bušenja bila veća od maksimalnog pomaka LVDT-a koji iznosi 100 mm (tablica 3.16.). Na hidrauličnom cilindru je flomasterom označen početni položaj (prije bušenja), a nakon završetka bušenja krajnji. Nakon toga je izmjeran pomak hidrauličnog cilindra, koji zapravo predstavlja vertikalni pomak bušaće krune ili dubinu bušenja. Vanjski i unutarnji promjer bušaće krune izmjeran je pomoću pomičnog mjerila, a prosječni podatci mjerenja prikazani su u tablici 3.22. Znajući dubinu bušotine te vanjski i unutarnji promjer bušaće krune, moguće je odrediti obujam stijenskih odlomaka prema jednadžbi za izračun obujma šupljeg valjka:

$$V_{rb} = (r_v^2 - r_u^2) \cdot \pi \cdot H, \quad (3.40.)$$

gdje je:

$V_{rb}$  – obujam stijenskih odlomaka nastalih bušenjem (m<sup>3</sup>)

$r_v$  – vanjski polumjer bušaće krune (m)

$r_u$  – unutarnji polumjer bušaće krune (m)

$H$  – dubina bušenja (m).

Izmjereni podatci su obrađeni pomoću rutina programiranih u Microsoft Office Excelu (prilozi 6 i 7) koristeći prije navedene jednadžbe, a rezultati obujma stijenskih odlomaka nastalih rezanjem, odnosno bušenjem korišteni su za izračun specifičnih energija rezanja, odnosno bušenja.

### 3.2.1.3. Ostala osjetila korištena pri terenskom ispitivanju

Tijekom bušenja, osim osjetila za mjerenje snage MT540, korištena su osjetila za mjerenje: protoka vode za hlađenje bušaće krune i iznošenje stijenskih odlomaka, vertikalnog pomaka i broja okretaja bušaće krune. Prije navedene radne veličine hidraulične rotacijske bušilice mjerene su radi usporedbe s istim radnim veličinama izmjerenima na laboratorijskoj bušilici.

Za mjerenje vertikalnog pomaka bušaće krune korišten je LVDT HBM WA100 (slika 3.38.) čije značajke su prikazane u tablici 3.16. LVDT je učvršćen samoljepljivom trakom za vodilicu bušilice (slika 3.64.), a vrh pomičnog dijela je postavljen na dio bušaće glave koji se giba po vodilici. Pri tome, pomični dio LVDT-a je postavljen u krajnji položaj koji uređaj može mjeriti (maksimalni mjerni raspon je 100 mm) pa se bušenjem pomični dio postupno izvlači sve dok ne dosegne nulti položaj. Kao što je navedeno u pododjeljku 3.2.1.1., za izračun energije bušenja nastale uslijed djelovanja potiska korišten je podatak o dubini bušenja dobiven mjerenjem pomoću mjerne trake. Razlog tomu je što je dubina bušenja premašivala maksimalno mjerno područje LVDT-a pa su izmjereni podatci zapravo bili neupotrebljivi za izračun energije utrošene na bušenje stijena nastale uslijed djelovanja vertikalne komponente sile bušenja.



**Slika 3.64.** LVDT WA100 učvršćen na vodilicu hidraulične rotacijske bušilice

Isto kao u slučaju laboratorijskih ispitivanja, broj okretaja bušaće krune mjereno je osjetilom za mjerenje broja okretaja tvrtke Banner World-Beam QS18LLP (slika 3.41.). Neke od značajki osjetila nalaze se u tablici 3.17. Za potrebe terenskog mjerenja broja okretaja bušaće krune nisu izrađeni nosači osjetila i reflektirajuće površine pa je reflektirajuća površina zalijepljena pomoću samoljepljive trake za bušaću glavu koja rotira zajedno s bušaćim alatom (slika 3.65.), dok je osjetilo držano u ruci.





**Slika 3.65.** Reflektirajuća površina osjetila za mjerenje broja okretaja postavljena na bušaću glavu

Fluid za hlađenje bušaće krune i iznošenje stijenskih odlomaka je voda koja je, pomoću plastičnog cjevovoda, dovedena do glave bušilice. Na odgovarajuće mjesto na cjevovodu, pomoću objemica, učvršćeno je osjetilo za mjerenje protoka FCH-C-Ms-N (slika 3.66.), čije se značajke mogu pronaći u tablici 3.19.



**Slika 3.66.** Osjetilo za mjerenje protoka spojeno na plastični cjevovod za dovod vode

Veza između računala i prije navedenih osjetila je ostvarena preko uređaja za prikupljanje podataka QuantumX MX840A. Pomoću računalnog programa MX Assistant V4.6 R1 osjetila su konfigurirana te su namještena odgovarajuća mjerna područja. Za mjerenje vertikalnog pomaka je namještena konfiguracija *Induktivni puni most* s mjernim područjem 120 mV/V, dok je za mjerenje broja okretaja bušaće krune i protoka namještena identična konfiguracija i mjerno područje kao u slučaju laboratorijskih ispitivanja, tj. konfiguracija *Frekvencija* i mjerno područje od 1 kHz. Za upravljanje i nadzor nad osjetilima tijekom bušenja koristio se je MX Assistant V4.6 R1. Brzina pri kojom su se prikupljali podatci je iznosila 1200 Hz.

## 4. PREGLED I ANALIZA REZULTATA MJERENJA TE IZRADA MODELA ZAVISNOSTI SPECIFIČNE ENERGIJE REZANJA STIJENA OD SPECIFIČNE ENERGIJE BUŠENJA

### 4.1. Pregled i analiza rezultata laboratorijskih ispitivanja specifične energije rezanja i bušenja

Jednadžba (1.1.) je općeniti prikaz izračuna specifične energije koju je 1965. godine definirao Teale (1965). Prema tome, specifična energija rezanja, odnosno bušenja je energija koju je potrebno utrošiti za rezanje, odnosno bušenje jediničnog obujma stijene, a računa se pomoću jednadžbi (4.1.) i (4.2.):

$$SE_R = \frac{E_{RSr}}{V_{rr}}, \quad (4.1.)$$

$$SE_B = \frac{E_{BSr}}{V_{rb}}, \quad (4.2.)$$

gdje je:

$SE_R$  – specifična energija rezanja ( $J/m^3$ )

$SE_B$  – specifična energija bušenja ( $J/m^3$ )

$E_{RSr}$  – prosječna energija utrošena na rezanje stijena (J)

$E_{BSr}$  – prosječna energija utrošena na bušenje stijena (J)

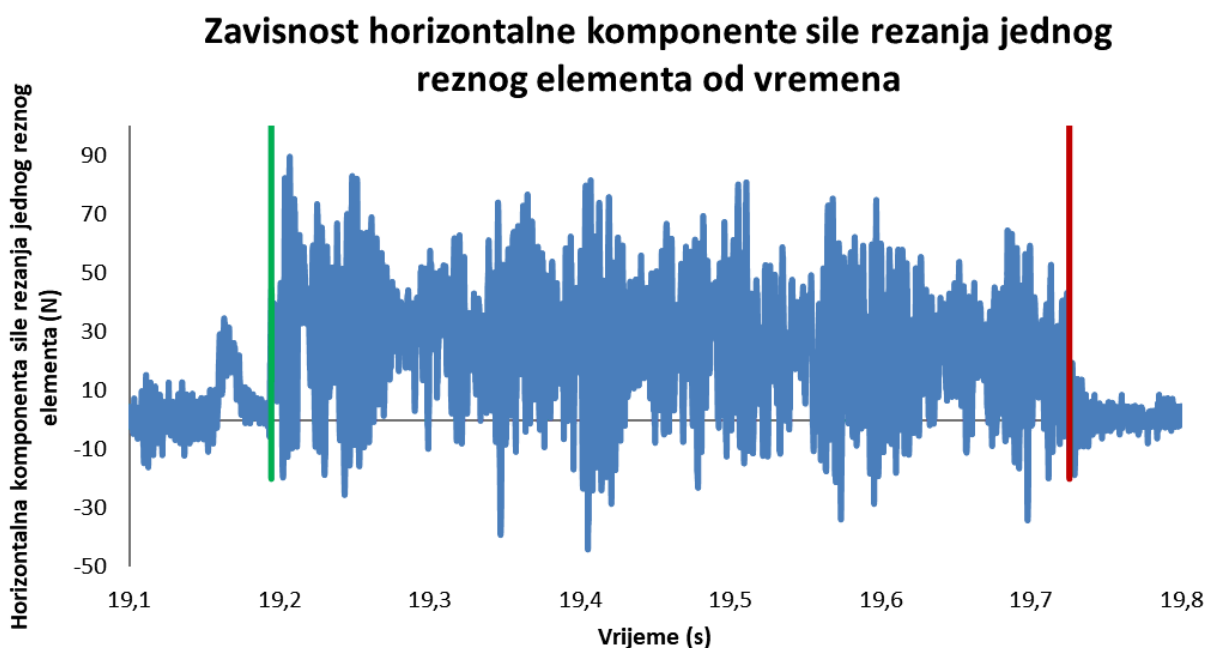
$V_{rr}$  – obujam stijenskih odlomaka nastalih rezanjem ( $m^3$ )

$V_{rb}$  – obujam stijenskih odlomaka nastalih bušenjem ( $m^3$ ).

Podatci dobiveni laboratorijskim ispitivanjima unose se u programske rutine izrađene u Microsoft Office Excelu (prilozi 4 i 5) pomoću kojih se računaju radne veličine uređaja za pravolinijsko rezanje stijena, odnosno laboratorijske bušilice potrebne za izračun specifičnih energija. Isto tako, pomoću programiranih rutina izrađuju se dijagrami zavisnosti radnih veličina strojeva od vremena.

Prilikom rezanja stijenskih uzoraka na uređaju za pravolinijsko rezanje stijena mjerene su komponente sile rezanja jednog reznog elementa pomoću troosnog mjernog pretvornika sile. Izmjereni električni signali se pomoću kompenzacijske matrice (jednadžba (3.9.)) preračunavaju u vrijednosti komponenti sile rezanja  $F_c$ ,  $F_n$ , i  $F_f$ , koje se prije daljnjih analiza računski tariraju. Pomoću izračunatih podataka izrađuju se dijagrami zavisnosti komponenti sile rezanja od vremena.

Rezni element se giba horizontalno u odnosu na površinu stijenskog uzorka, stoga horizontalna komponenta sile rezanja obavlja mehanički rad po prijađenom putu  $s$ . Dakle, ključni dijagram za daljnje analize je dijagram zavisnosti horizontalne komponente sile rezanja jednog reznog elementa od vremena u kojem se određuje vrijeme početka  $t_{r1}$ , odnosno završetka rezanja  $t_{r2}$  (slika 4.1.).



**Slika 4.1.** Dijagram zavisnosti horizontalne komponente sile rezanja jednog reznog elementa od vremena za uzorak U00-B2, rez 1

Na dijagramu (slika 4.1.) zelena vertikalna linija označava vrijeme početka rezanja  $t_{r1}$ , a crvena vrijeme završetka rezanja  $t_{r2}$ . Isto tako, na dijagramu je vidljiva oscilacija horizontalne komponente sile rezanja u vremenu, što ukazuje na diskontinuiranu prirodu nastanka stijenskih odlomaka prilikom rezanja stijena. Tijekom formiranja stijenskog odlomka horizontalna komponenta sile rezanja doseže svoju maksimalnu vrijednost, a nakon nastanka istog vrijednost pada na minimum te se proces ponavlja (Maurer, 1966).

Energija rezanja, odnosno mehanički rad računa se prema jednadžbi (3.2.), tj. integracijom horizontalne komponente sile rezanja jednog reznog elementa  $F_c$  po prijađenom putu, što je u našem slučaju duljina reza  $D$  koja je jednaka duljini stijenskog uzorka. Kut  $\alpha_F$ , koji vektor sile  $F_c$  zatvara s putem, iznosi  $0^\circ$  pa je  $\cos\alpha_F$  jednak jedinici, tako da jednadžba (3.2.) poprima oblik:

$$E_r = \int_0^D F_c \cdot dD, \quad (4.3.)$$

gdje je:

$E_r$  – energija utrošena na rezanje stijene jednog reznog elementa (J)

$F_c$  – horizontalna komponenta sile rezanja jednog reznog elementa (N)

$D$  – duljina reza (m).

S obzirom na to da vrijednosti horizontalne komponente sile rezanja jednog reznog elementa  $F_c$  osciliraju tijekom rezanja, bilo je potrebno izračunati prosječnu horizontalnu komponentu sile rezanja jednog reznog elementa  $F_{csr}$  pomoću jednadžbe (4.4.):

$$F_{csr} = \frac{\sum_{i=t_{r1}}^{t_{r2}} \left[ \left( \frac{F_{ci} + F_{ci+1}}{2} \right) \cdot (t_{ri+1} - t_{ri}) \right]}{t_{r2} - t_{r1}}, \quad (4.4.)$$

gdje je:

$F_{csr}$  – prosječna horizontalna komponenta sile rezanja jednog reznog elementa (N)

$F_{ci}$  – horizontalna komponenta sile rezanja jednog reznog elementa u i-tom trenutku (N)

$t_{ri}$  – vrijeme rezanja u i-tom trenutku (s)

$t_{r1}$  – vrijeme početka rezanja (s)

$t_{r2}$  – vrijeme završetka rezanja (s).

Prilikom rezanja se nije mjerila duljina svakog reza, nego je mjerena ukupna duljina stijenskog uzorka na tri različita mjesta na uzorku. Zatim je računata prosječna duljina uzorka, odnosno reza  $D_{sr}$ . Množenjem prosječne horizontalne komponente sile rezanja jednog reznog elementa  $F_{csr}$  i prosječne duljine reza  $D_{sr}$  računa se prosječna energija utrošena na rezanje stijena jednog reznog elementa:

$$E_{rsr} = F_{csr} \cdot D_{sr}, \quad (4.5.)$$

gdje je:

$E_{rsr}$  – prosječna energija utrošena na rezanje stijena jednog reznog elementa (J)

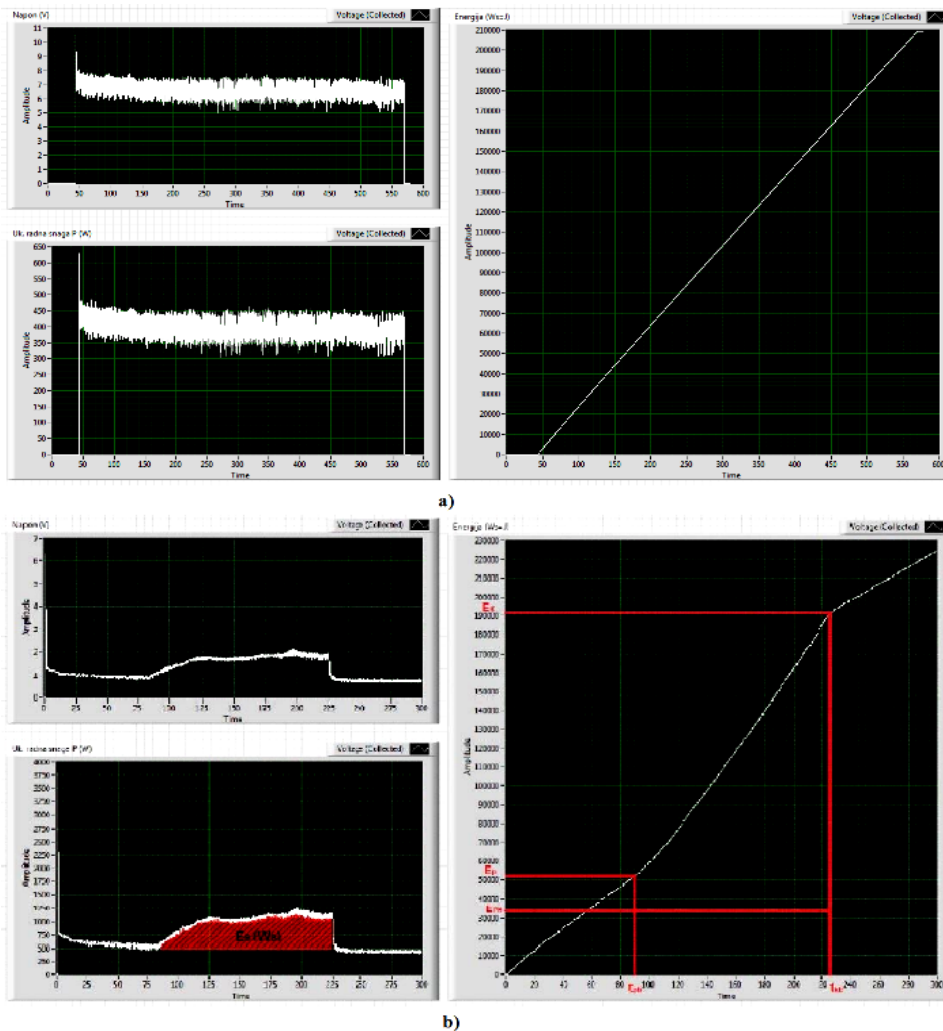
$D_{sr}$  – prosječna duljina reza (m).

S obzirom na to da se je za rezanje stijenskih uzoraka koristio jedan rezni element, tj. rezna pločica, prosječna energija utrošena na rezanje stijena jednaka je prosječnoj energiji utrošenoj na

rezanje stijene jednog reznog elementa, tj.  $E_{Rsr} = E_{rsr}$ . Za proračun specifične energije rezanja korištena je jednadžba (4.1.) Analogno prethodno navedenom, specifična energija rezanja jednaka je specifičnoj energiji rezanja jednog reznog elementa, odnosno  $SE_R = SE_r$ .

Istom programskom rutinom računaju se i prosječne te maksimalne vrijednosti svih komponenti sile rezanja, rezultanta sile rezanja, vrijeme rezanja, kao i prosječna brzina rezanja. Analiza je provedena za svaki od deset rezova po uzorku, a prosječne vrijednosti radnih veličina uređaja za pravolinijsko rezanje stijena za jedan uzorak prikazane su u zasebnoj tablici (prilog 4).

Snaga pogonskog elektromotora uređaja za pravolinijsko rezanje stijena mjerena je pomoću mjernog pretvornik Iskra MT540. Međutim, prilikom probnog mjerenja snage, a i u kasnijim pokušajima mjerenja snage (zamjena uređaja za prikupljanje podataka (Spider 8) uređajem manjeg šuma i bolje rezolucije (QuantumX MX840A)), dobiveni su rezultati koji su praktički neupotrebljivi jer je bilo vrlo teško razlučiti energiju praznog hoda od energije rezanja (slika 4.2.). Pretpostavlja se da je osnovni razlog tome što je povećanje energije prilikom rezanja malih dubina (100  $\mu\text{m}$ ) zanemarivo u odnosu na energiju praznog hoda. Drugi razlog je vezan za način rada uređaja za pravolinijsko rezanje stijena koji je koncipiran tako da se zamašnjakom (masa kulisnog mehanizama) osigurava podjednako trošenje energije iz električne mreže, bez obzira reže li uređaj ili ne reže, što u našem slučaju ograničava mjerenje. To je vidljivo na dijagramu zavisnosti ukupne energije rezanja od vremena, odnosno na krajnjem desnom dijagramu na slici 4.2. a). Dakle, krivulja je gotovo linearna, tj. nije vidljivo povećanje potrošnje energije tijekom rezanja, a ono sigurno postoji. Usporedbe radi, na slici 4.2 b) nalazi se dijagram zavisnosti ukupne energije bušenja od vremena na kojem je jasno vidljiva promjena nagiba krivulje tijekom bušenja u odnosu na prazan hod laboratorijske bušilice.



**Slika 4.2.** Prednji paneli virtualnog instrumenta korištenog prilikom probnog a) rezanja i b) bušenja

Tijekom bušenja stijenskih uzoraka mjerene su sljedeće radne veličine laboratorijske bušilice:

- snaga pogonskog elektromotora
- vertikalna komponenta sile bušenja ili potisak
- okretni moment
- vertikalni pomak bušaće krune
- broj okretaja bušaće krune
- protok vode.

Osim prethodno navedenih radnih veličina laboratorijske bušilice, tijekom bušenja mjerena je i promjena temperature stijenskog uzorka.

Gibanje reznog elementa bušaće krune, tj. dijamantnog zrna je složeno gibanje koje se sastoji od vertikalnog gibanja i rotacije oko vertikalne osi pa je ukupan mehanički rad jednak zbroju mehaničkih radova koji nastaju djelovanjem vertikalne komponente sile bušenja  $F_n$  po vertikalnom pomaku bušaće krune  $H$ , odnosno horizontalne komponente sile bušenja  $F_c$  po kružnom luku duljine  $l$ . Dijamantno zrno se nalazi na bušačkoj kruni na udaljenosti  $r$  od osi rotacije i čini krak sile horizontalnoj komponenti sile bušenja  $F_c$ . Pri tome nastaje okretni moment  $M'$  (torzija) oko osi rotacije. Energija utrošena na bušenje stijene jednog reznog elementa računa se pomoću jednadžbe (4.6.):

$$E_b = E_{bn} + E_{br} , \quad (4.6.)$$

gdje je:

$E_b$  – energija utrošena na bušenje stijene jednog reznog elementa (J)

$E_{bn}$  – energija utrošena na bušenje stijene jednog reznog elementa nastala djelovanjem vertikalne komponente sile bušenja (J)

$E_{br}$  – energija utrošena na bušenje stijene jednog reznog elementa nastala djelovanjem okretnog momenta (J).

Analogno jednadžbi (4.6.), prosječna energija utrošena na bušenje stijena računa se prema (4.7.):

$$E_{BSr} = E_{Bnsr} + E_{Brsr} , \quad (4.7.)$$

gdje je:

$E_{BSr}$  – prosječna energija utrošena na bušenje stijena (J)

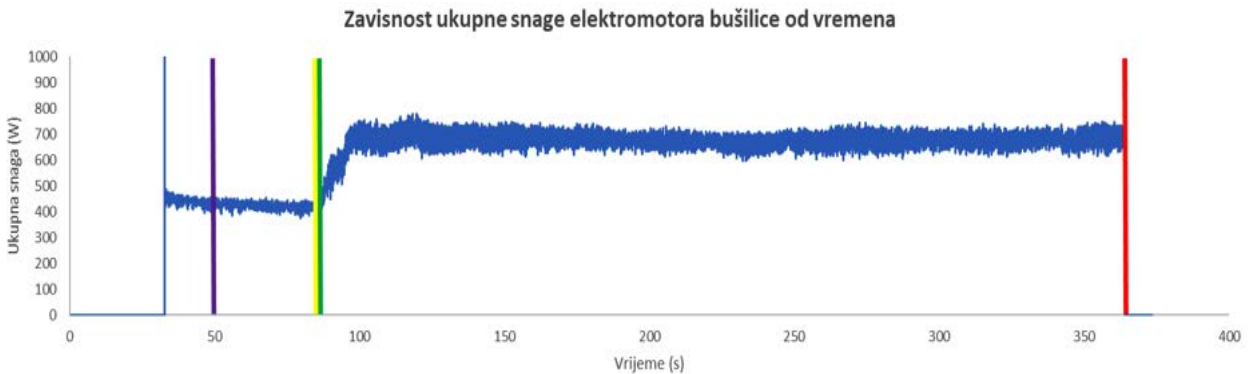
$E_{Bnsr}$  – prosječna energija utrošena na bušenje stijena nastala djelovanjem vertikalne komponente sile bušenja (J)

$E_{Brsr}$  – prosječna energija utrošena na bušenje stijena nastala djelovanjem okretnog momenta (J).

Mjernim sustavom za mjerenje snage mjerena je snaga pogonskog elektromotora rotacije laboratorijske bušilice. Koristeći konstantu proporcionalnosti osjetila MT540 izmjereni napon je preračunat u snagu te je izrađen dijagram zavisnosti ukupne snage od vremena (slika 4.3.), na kojem je određeno vrijeme početka i završetka praznog hoda te vrijeme početka i završetka bušenja. Ljubičasta, odnosno žuta linija predstavljaju vrijeme početka, odnosno vrijeme završetka



praznog hoda laboratorijske bušilice, dok zelena linija označava vrijeme početka bušenja  $t_{b1}$ , a crvena kraj  $t_{b2}$ . Na početnom dijelu dijagrama (oko 32. s) je jasno vidljivo kratkotrajno povećanje potrošnje snage, koje se događa u trenutku upuštanja elektromotora u rad. Oscilacije snage tijekom bušenja su povezane s prirodom nastanka stijenskih odlomaka, čija je osnovna značajka diskontinuiranost (Maurer, 1966).



**Slika 4.3.** Dijagram zavisnosti ukupne snage elektromotora bušilice od vremena za uzorak U03-B1

Nakon što se podatci o vremenima unesu u odgovarajuće ćelije, programirana rutina računa vrijeme utrošeno na bušenje (jednadžba (4.8.)) te prosječnu snagu praznog hoda. Energija praznog hoda laboratorijske bušilice računa se pomoću jednadžbe (4.9.). Vrijeme praznog hoda laboratorijske bušilice, korišteno za izračun energije praznog hoda, jednako je vremenu bušenja.

$$t_b = t_{b2} - t_{b1} , \quad (4.8.)$$

$$E_{BPHsr} = P_{PHsr} \cdot t_{PHb} , \quad (4.9.)$$

gdje je:

$E_{BPHsr}$  – prosječna energija praznog hoda bušilice (J)

$P_{PHsr}$  – prosječna snaga praznog hoda bušilice (W)

$t_{PHb}$  – vrijeme praznog hoda bušilice (s)

$t_b$  – vrijeme bušenja (s)

$t_{b1}$  – vrijeme početka bušenja (s)

$t_{b2}$  – vrijeme završetka bušenja (s).

Pretpostavlja se da prosječna snaga, odnosno prosječna energija praznog hoda bušilice ostaje konstantna tijekom bušenja.

Nadalje, numeričkom integracijom (trapezno pravilo) jednadžbe (3.1.) izračunata je ukupna energija bušenja gdje je  $t_p = t_{b1}$ , odnosno,  $t_k = t_{b2}$ . Prosječna energija utrošena na bušenje, koja se sastoji od prosječne energije utrošene na bušenje stijena nastala djelovanjem vertikalne komponente sile bušenja i prosječne energije utrošene na bušenje stijena nastala djelovanjem okretnog momenta, računa se prema jednadžbi (4.10.). Kao kontrolna metoda za izračun ukupne energije bušenja korištena je jednadžba (4.11.). Ukupna energija u trenutku početka, odnosno završetka bušenja izračunata je iz kumulativa ukupne energije bušenja, a određena je na grafikonu zavisnosti ukupne snage elektromotora bušilice od vremena (slika 4.3.) pomoću vremena početka, odnosno završetka bušenja.

$$E_{Bsr} = E_{Buk} - E_{BPHsr} , \quad (4.10.)$$

$$E_{Buk} = E_{Buk2} - E_{Buk1} , \quad (4.11.)$$

gdje je:

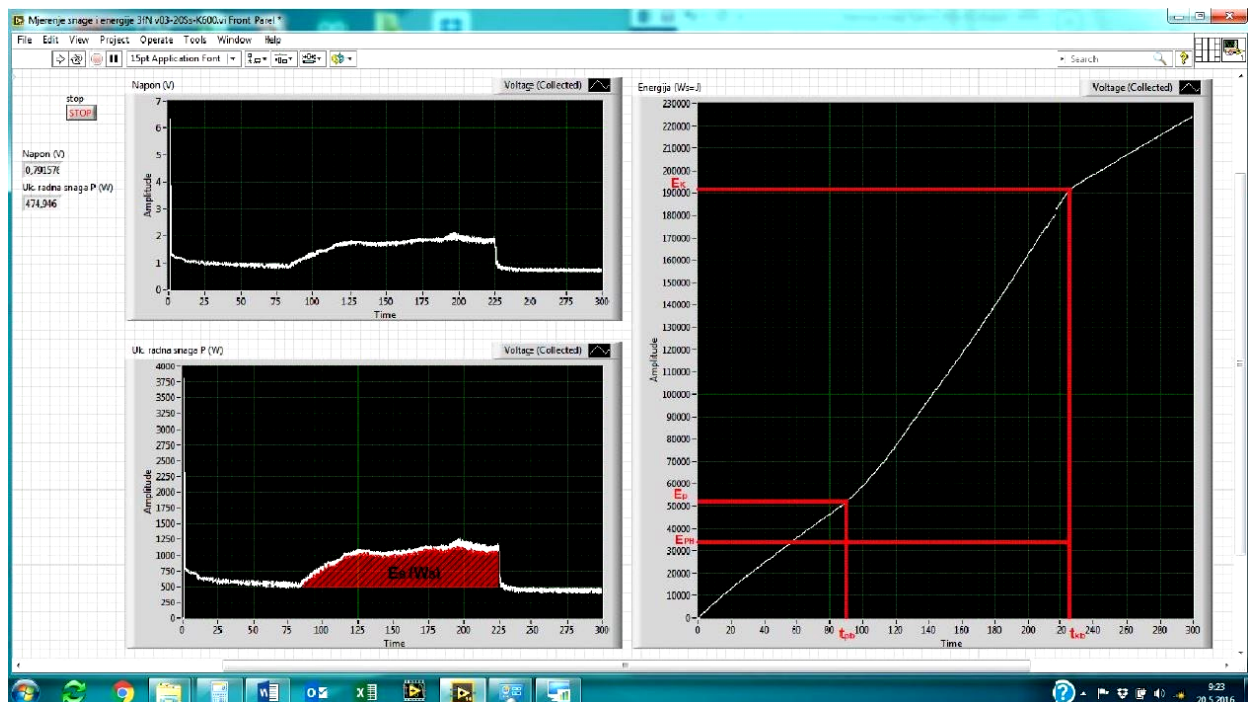
$E_{Buk}$  – ukupna energija bušenja (J)

$E_{Buk1}$  – ukupna energija bušenja u trenutku početka bušenja (J)

$E_{Buk2}$  – ukupna energija bušenja u trenutku završetka bušenja (J).

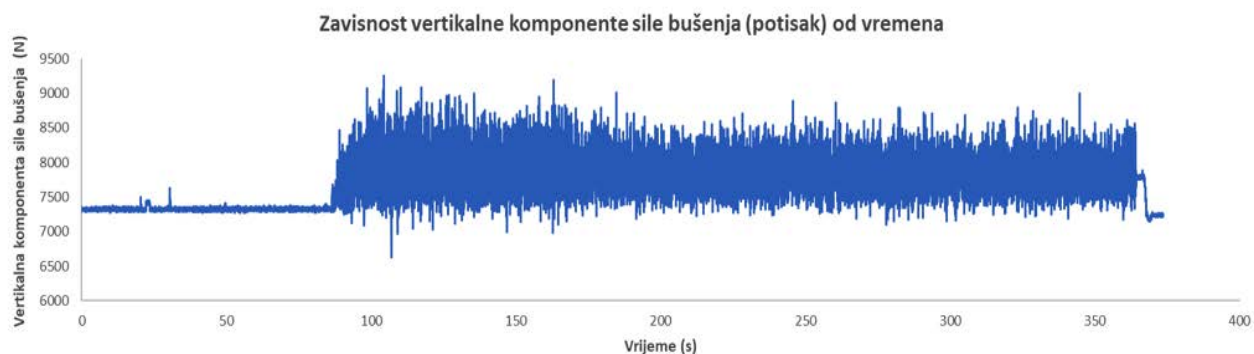
Specifična energija bušenja računata je prema jednadžbi (4.2.).

Kao što je navedeno u pododjeljku 3.1.3.2., prilikom probnog mjerenja energije bušenja koristio se virtualni instrument pomoću kojeg je u stvarnom vremenu računata ukupna energija bušenja (numerička integracija jednadžbe (3.1.)). Iz dijagrama smještenih na prednjem panelu virtualnog instrumenta je određeno vrijeme početka i završetka praznog hoda te vrijeme početka i završetka bušenja, kao i ukupna energija u trenutku početka, odnosno završetka bušenja (slika 4.4.). Nakon toga računata je prosječna energija praznog hoda, ukupna energija bušenja i prosječna energija utrošena na bušenje stijena pomoću jednadžbi (4.9.), (4.11.) i (4.10.).

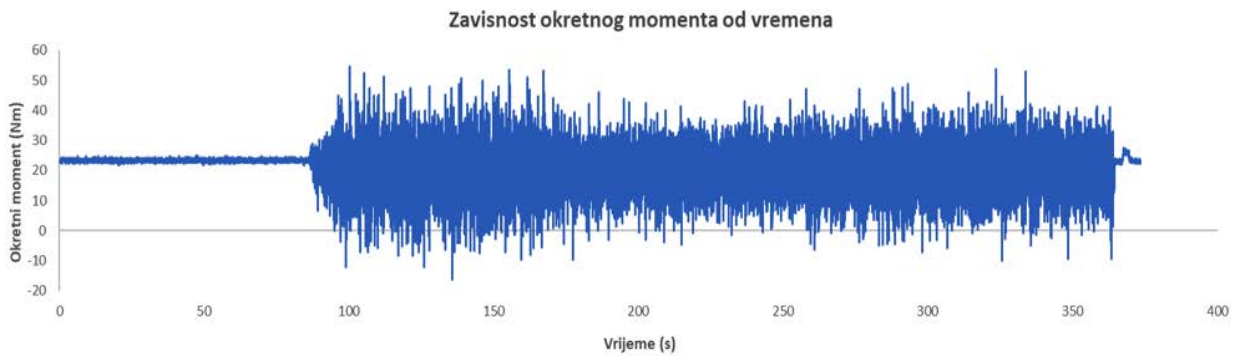


**Slika 4.4.** Prednji panel virtualnog instrumenta korištenog prilikom probnog bušenja stijenskih uzoraka

Kompenzacijskom matricom (jednadžba (3.24.)) izmjereni električni signali osjetila za mjerenje vertikalne komponente sile bušenja i okretnog momenta se preračunavaju u vertikalnu komponentu sile bušenja  $F_N$  i okretni moment  $M$  te se pomoću tih podataka izrađuju dijagrami zavisnosti vertikalne komponente sile bušenja (slika 4.5.), odnosno okretnog momenta od vremena (slika 4.6.).



**Slika 4.5.** Dijagram zavisnosti vertikalne komponente sile bušenja (potisak) od vremena za uzorak U03-B1



**Slika 4.6.** Dijagram zavisnosti okretnog momenta od vremena za uzorak U03-B1

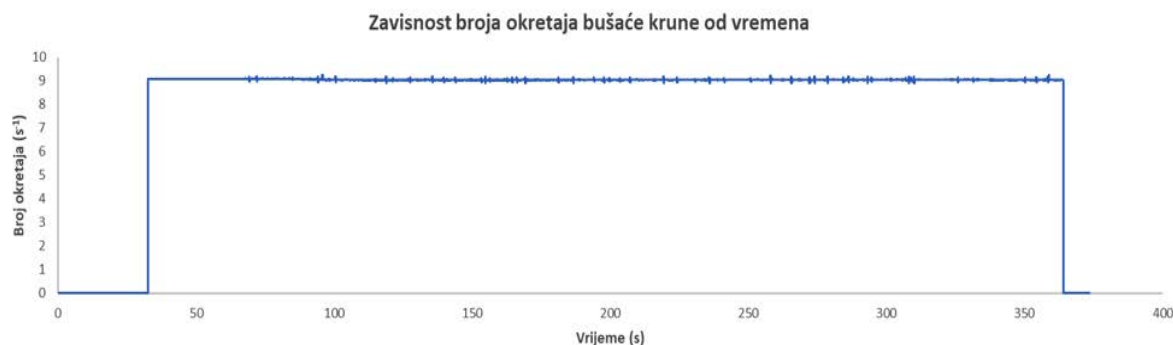
Na dijagramima (slike 4.5. i 4.6.) se jasno uočava početak i završetak bušenja u vidu porasta vrijednosti potiska i momenta. Također, na dijagramima su vidljive oscilacije potiska i momenta u vremenu što ukazuje na diskontinuiranu prirodu nastanka stijenskih odlomaka prilikom bušenja (Maurer, 1966). Tijekom formiranja stijenskog odlomka vrijednosti potiska i okretnog momenta postepeno rastu do maksimalne vrijednosti. Slomom stijene, tj. nastankom stijenskog odlomka vrijednosti potiska i momenta padaju na minimum. Međutim, na dijagramu zavisnosti okretnog momenta od vremena (slika 4.6.) vidljivo je da vrijednosti okretnog momenta ne padaju na minimum karakterističan za vremenski period dok bušenje nije započeto, nego vrijednosti opadaju daleko ispod očekivanog minimuma. Moguće je da elastični element osjetila za mjerenje vertikalne komponente sile bušenja, odnosno okretnog momenta, nakon što se formira stijenski odlomak, reagira poput opruge.

Dijagram na slici 4.7. prikazuje zavisnost vertikalnog pomaka bušaće krune  $H$ , mjenjenog pomoću LVDT-a, od vremena.



**Slika 4.7.** Dijagram zavisnosti vertikalnog pomaka bušaće krune od vremena za uzorak U03-B1

Izmjereni podatci, dobiveni osjetilom za mjerenje broja okretaja, koriste se za izradu dijagrama (slika 4.8.) koji prikazuje zavisnost broja okretaja bušaće krune  $N$  od vremena. Tijekom mjerenja vrijednost broja okretaja je bila uglavnom konstantna.



**Slika 4.8.** Dijagram zavisnosti broja okretaja bušaće krune od vremena za uzorak U03-B1

Vremena početka i završetka bušenja,  $t_{b1}$  i  $t_{b2}$ , su određena na dijagramu zavisnosti ukupne snage elektromotora bušilice od vremena (slika 4.3.) i podudaraju se s vremenima na dijagramima prikazanim na slikama 4.5. – 4.7. Također, na prije spomenutim dijagramima je vidljiv odmak krivulja od nulte vrijednosti u vremenskom okviru kada bušenja nije bilo, tj. kada je očekivano da vrijednosti sile, momenta i pomaka bušaće krune budu nula. Radi toga su, matematičkim putem, vrijednosti sile, momenta i pomaka bušaće krune postavljene na nulu.

Energija utrošena na bušenje nastala djelovanjem vertikalne komponente sile bušenja se može izračunati pomoću jednadžbe (3.2.). Uzimajući u obzir da je kut, koji vektor sile  $F_N$  zatvara s vektorom puta, tj. vertikalnim pomakom bušaće krune, jednak  $0^\circ$  (iz tog proizlazi da je  $\cos\alpha_F = 1$ ) te sređivanjem jednadžbe (3.2.), izvodi se izraz za izračun energije utrošene na bušenje stijena nastale djelovanjem potiska na putu  $H$ :

$$E_{Bn} = \int_{H_1}^{H_2} F_N \cdot dH , \quad (4.12.)$$

gdje je:

$E_{Bn}$  – energija utrošena na bušenje stijena nastala djelovanjem vertikalne komponente sile bušenja (J)

$F_N$  – vertikalna komponenta sile bušenja ili potisak (N)

$H$  – dubina bušenja (m).

Radi oscilacije vertikalne komponente sile bušenja  $F_N$ , računata je prosječna vertikalna komponenta sile bušenja  $F_{Nsr}$  pomoću jednadžbe (4.13.). Izračunom određenog integrala, numeričkom integracijom prema trapeznom pravilu, dobivena je vrijednost koja je podijeljena s vremenom bušenja. Vrijeme bušenja računato je prema jednadžbi (4.8.).

$$F_{Nsr} = \frac{\sum_{i=t_{b1}}^{t_{b2}} \left[ \left( \frac{F_{Ni} + F_{Ni+1}}{2} \right) \cdot (t_{bi+1} - t_{bi}) \right]}{t_{b2} - t_{b1}}, \quad (4.13.)$$

gdje je:

$F_{Nsr}$  – prosječna vertikalna komponenta sile bušenja (N)

$F_{Ni}$  – vertikalna komponenta sile bušenja u i-tom trenutku (N)

$t_{bi}$  – vrijeme bušenja u i-tom trenutku (s)

$t_{b1}$  – vrijeme početka bušenja (s)

$t_{b2}$  – vrijeme završetka bušenja (s).

Dubina bušenja  $H$  je razlika između vertikalnih pomaka bušaće krune mjerenih na kraju, odnosno početku bušenja:

$$H = H_2 - H_1, \quad (4.14.)$$

gdje je:

$H_1$  – vertikalni pomak bušaće krune mjeren na početku bušenja (m)

$H_2$  – vertikalni pomak bušaće krune mjeren na kraju bušenja (m).

Prosječna energija bušenja nastala djelovanjem vertikalne komponente sile bušenja  $E_{Bnsr}$  može se izračunati prema jednadžbi (4.15.):

$$E_{Bnsr} = F_{Nsr} \cdot H, \quad (4.15.)$$

gdje je:

$E_{Bnsr}$  – prosječna energija utrošena na bušenje stijena nastala djelovanjem vertikalne komponente sile bušenja (J).

Istovjetno, energija bušenja nastala djelovanjem horizontalne komponente sile bušenja  $F_C$ , odnosno okretnog momenta  $M$  računa se prema jednadžbi (3.2.). Prilikom rotacije bušaće krune, vektor sile  $F_C$  i put (duljina kružnog luka  $l$ ) djeluju u istoj ravnini pa je kut između ta dva vektora jednak  $0^\circ$  ( $\cos\alpha_F = 1$ ) te se jednadžba (3.2.) može napisati:

$$E_{Br} = \int_0^l F_C \cdot dl, \quad (4.16.)$$

gdje je:

$E_{Br}$  – energija utrošena na bušenje stijena nastala djelovanjem okretnog momenta (J)

$F_C$  – horizontalna komponenta sile bušenja (N)

$l$  – duljina kružnog luka (m).

Duljina kružnog luka je dio kružnice omeđen dvjema točkama pa se jednažba (4.16.) može napisati kao u (4.17.):

$$E_{Br} = \int_0^\varphi F_C \cdot r \cdot d\varphi, \quad (4.17.)$$

gdje je:

$r$  – udaljenost eksponiranog dijamantnog zrna od osi rotacije (m)

$\varphi$  – kut koji omeđuje duljinu kružnog luka (rad).

Dio jednažbe (4.17.)  $F_C \cdot r$  je izraz za okretni moment  $M$ . Definiirajući kut  $\varphi$  kao umnožak kutne brzine  $\omega$  i vremena bušenja  $t_b$  te činjenicu da je kutna brzina direktno proporcionalna frekvenciji, odnosno broju okretaja  $N$ , jednažba (4.17.) se može zamijeniti jednažbom (4.18.):

$$E_{Br} = 2\pi \cdot N \cdot \int_{t_{b1}}^{t_{b2}} M \cdot dt_b. \quad (4.18.)$$

Broj okretaja bušaće krune je tijekom mjerenja uglavnom ostao konstantan. Međutim, radi postojanja malih promjena u vrijednosti broja okretaja tijekom bušenja, računat je prosječni broj okretaja  $N_{sr}$  pomoću jednažbe (4.19.):

$$N_{sr} = \frac{\sum_{i=t_{b1}}^{t_{b2}} \left[ \left( \frac{N_i + N_{i+1}}{2} \right) \cdot (t_{bi+1} - t_{bi}) \right]}{t_{b2} - t_{b1}}, \quad (4.19.)$$

gdje je:

$N_{sr}$  – prosječni broj okretaja bušaće krune ( $s^{-1}$ )

$N_i$  – broj okretaja bušaće krune u  $i$ -tom trenutku ( $s^{-1}$ ).

Kao u slučaju vertikalne komponente sile bušenja  $F_N$ , vrijednosti okretnog momenta  $M$  osciliraju tijekom bušenja pa je bilo potrebno izračunati prosječni okretni moment (jednadžba (4.20.)) kako bi izračunali prosječnu energiju utrošenu na bušenje nastalu djelovanjem okretnog momenta (jednadžba (4.21.)).

$$M_{sr} = \frac{\sum_{i=t_{b1}}^{t_{b2}} \left[ \left( \frac{M_i + M_{i+1}}{2} \right) \cdot (t_{bi+1} - t_{bi}) \right]}{t_{b2} - t_{b1}}, \quad (4.20.)$$

$$E_{Brsr} = 2\pi \cdot N_{sr} \cdot M_{sr} \cdot t_b, \quad (4.21.)$$

gdje je:

$M_{sr}$  – prosječni okretni moment (Nm)

$M_i$  – okretni moment u  $i$ -tom trenutku (Nm)

$E_{Brsr}$  – prosječna energija utrošena na bušenje stijena nastala djelovanjem okretnog momenta (J).

Prosječna energija utrošena na bušenje stijena izračunata je pomoću jednadžbe (4.7.) te je kasnije korištena za proračun specifične energije bušenja (jednadžba (4.2.)). Da bi izračunali specifičnu energiju bušenja jednog dijamantnog zrna  $SE_b$ , specifičnu energiju bušenja  $SE_B$  je potrebno podijeliti s ukupnim brojem reznih elemenata, tj. eksponiranih dijamantnih zrna:

$$SE_b = \frac{SE_B}{N_d}, \quad (4.22.)$$

gdje je:

$SE_b$  – specifična energija bušenja jednog reznog elementa ( $J/m^3$ )

$N_d$  – ukupan broj eksponiranih dijamantnih zrna.

Istom programskom rutinom (prilog 5) računa se horizontalna komponenta sile bušenja, rezultanta sile bušenja, prosječna vertikalna, kutna i tangencijalna brzina bušenja. Osim toga, prikazani su rezultati mjerenja protoka vode i temperature stijenskog uzorka.

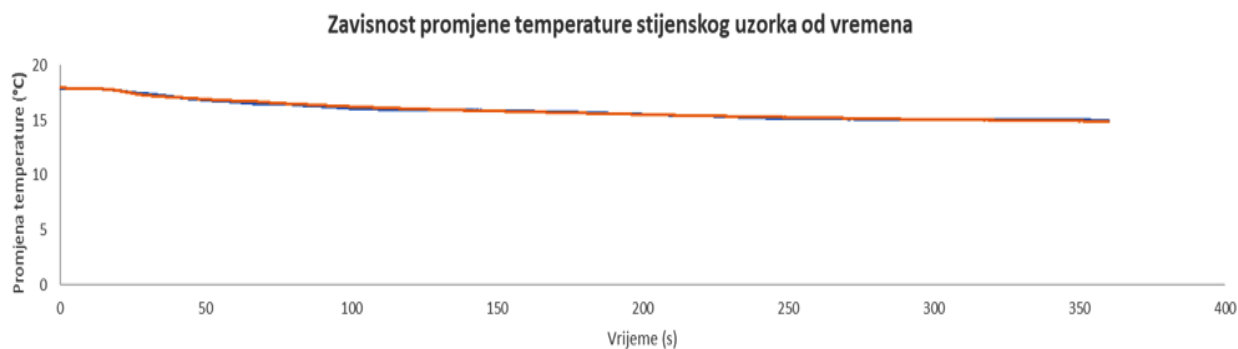
Dakle, za analizu izmjerenih podataka, dobivenih pomoću osjetila za mjerenje protoka i temperaturnih sonde, korištena je rutina programirana u Microsoft Office Excelu (prilog 5). Izlazni električni signali osjetila za mjerenje protoka preračunavaju se u protok vode  $Q$  pomoću konstante proporcionalnosti pa se pomoću izračunatih podataka izrađuje dijagram zavisnosti protoka vode od vremena (slika 4.9.). Izlazni signali temperaturnih sonde su temperature tako da, za izradu



dijagrama zavisnosti promjene temperature stijenskog uzorka  $\Delta T$  od vremena (slika 4.10.), nije bio potreban dodatni proračun.



**Slika 4.9.** Dijagram zavisnosti protoka vode od vremena za uzorak U17



**Slika 4.10.** Dijagram zavisnosti promjene temperature od vremena za uzorak U17

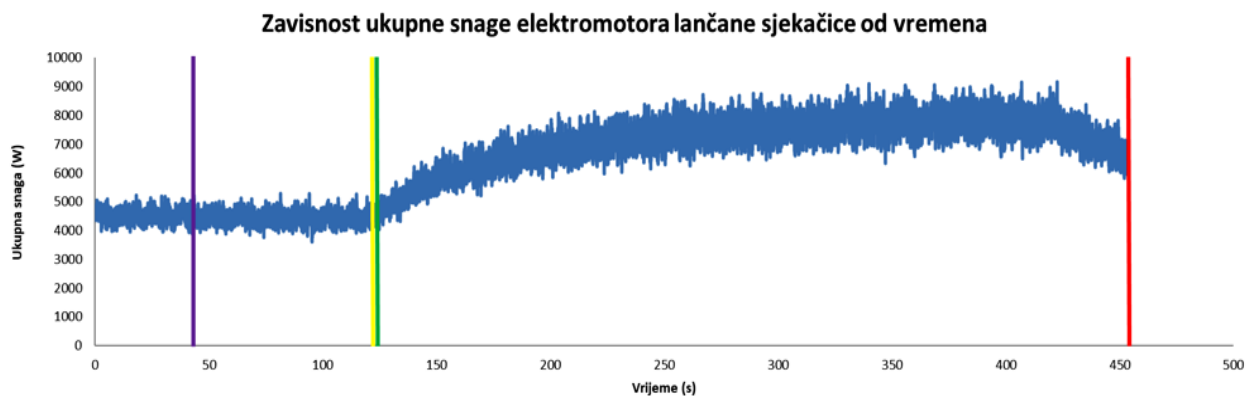
Na početnom dijelu dijagrama na slici 4.9. vidljiv je skok i pad protoka, što je posljedica namještanja protoka na optimalnu vrijednost. Varijacija protoka tijekom bušenja zavisila je od tlaka vodovodne mreže koji se mijenjao. Na dijagramu (slika 4.10.) je očit pad temperature uzorka nakon što je omogućen protok vode na bušaću krunu, odnosno stijenski uzorak. Dakle, uzorak se hladi tijekom bušenja. Pomoću programiranih rutina računata je prosječna vrijednost protoka vode i temperature stijenskog uzorka.

Proračuni i analize radnih veličina laboratorijske bušilice rađeni su za svaku bušotinu. Na stijenskim uzorcima U00 – U03 bušene su dvije bušotine, dok je na preostalim uzorcima (U04 – U26) bušena jedna bušotina.

Kontrolni proračuni svih radnih veličina uređaja za pravolinijsko rezanje stijena i laboratorijske bušilice rađeni su u računalnom programu DIAdem. DIAdem je računalni program koji je razvila tvrtka National Instruments, a koristi se za profesionalnu obradu izmjerenih podataka. Razlika između rezultata proračuna izvedenih u programiranim rutinama Microsoft Office Excela i DIAdeme je vrlo mala i za specifičnu energiju rezanja iznosi 0,9 %. Specifična energija bušenja dobivena pomoću mjernog sustava za mjerenje snage razlikuje se za 0,8 %, dok odstupanje za specifičnu energiju bušenja dobivenu pomoću mjernog sustava s mjernim pretvornikom sile i okretnog momenta iznosi 1,06 %.

#### 4.2. Pregled i analiza rezultata terenskog ispitivanja specifične energije rezanja i bušenja

Pri terenskom mjerenju snage glavnog pogonskog elektromotora lančane sjekačice korišten je mjerni pretvornik Iskra MT540. Izmjereni izlazni naponi se unose u programirane rutine (prilog 6) gdje se, pomoću konstante proporcionalnosti, preračunavaju u snagu. Zatim se izračunati podatci koriste za izradu dijagrama zavisnosti ukupne snage od vremena. Isto kao u slučaju laboratorijskih ispitivanja, na dijagramima zavisnosti ukupne snage od vremena određuje se vrijeme početka i završetka praznog hoda te vrijeme početka i završetka rezanja (slika 4.11.).



**Slika 4.11.** Dijagram zavisnosti ukupne snage elektromotora lančane sjekačice od vremena za režim rada:  $v_t = 0,6 \text{ m/s}$ ,  $U = 1 \text{ cm/min}$

Ljubičasta, odnosno žuta linija predstavljaju vrijeme početka, odnosno vrijeme završetka praznog hoda lančane sjekačice, dok zelena linija označava vrijeme početka rezanja  $t_{r1}$ , a crvena

kraj rezanja  $t_{r2}$ . Na dijagramu (slika 4.11.) se lako uočavaju oscilacije snage tijekom bušenja, koje su povezane s diskontinuiranim nastankom stijenskih odlomaka (Maurer, 1966).

Nakon toga, pomoću programiranih rutina računa se vrijeme utrošeno na rezanje (jednadžba (4.23.)) te prosječna snaga praznog hoda, dok se energija praznog hoda lančane sjekačice računa prema jednadžbi (4.24.). Vrijeme praznog hoda lančane sjekačice korišteno u jednadžbi (4.24.) identično je vremenu rezanja.

$$t_r = t_{r2} - t_{r1} , \quad (4.23.)$$

$$E_{RPHsr} = P_{PHsr} \cdot t_{PHr} , \quad (4.24.)$$

gdje je:

$E_{RPHsr}$  – prosječna energija praznog hoda lančane sjekačice (J)

$P_{PHsr}$  – prosječna snaga praznog hoda lančane sjekačice (W)

$t_{PHr}$  – vrijeme praznog hoda lančane sjekačice (s)

$t_r$  – vrijeme rezanja (s)

$t_{r1}$  – vrijeme početka rezanja (s)

$t_{r2}$  – vrijeme završetka rezanja (s).

Numeričkom integracijom jednadžbe (3.1.) prema trapeznom pravilu izračunata je ukupna energija rezanja. Kako bi izračunali prosječnu energiju utrošenu isključivo na rezanje (jednadžba (4.25.)), od ukupne energije rezanja oduzima se prosječna energija praznog hoda lančane sjekačice.

$$E_{Rsr} = E_{Ruk} - E_{RPHsr} , \quad (4.25.)$$

gdje je:

$E_{Rsr}$  – prosječna energija utrošena na rezanje (J)

$E_{Ruk}$  – ukupna energija rezanja (J).

Rađen je kontrolni izračun ukupne energije rezanja, pri čemu je korištena jednadžba (4.26.). Ukupna energija u trenutku početka, odnosno završetka rezanja izračunata je iz kumulativa ukupne energije rezanja, a određena je pomoću vremena početka, odnosno završetka rezanja.

$$E_{Ruk} = E_{Ruk2} - E_{Ruk1} , \quad (4.26.)$$

gdje je:

$E_{Ruk1}$  – ukupna energija u trenutku početka rezanja (J)

$E_{Ruk2}$  – ukupna energija u trenutku završetka rezanja (J).

Iznosi energija rezanja, izračunati različitim numeričkim metodama, podudarali su se. Specifična energija rezanja računata je prema jednadžbi (4.1.).

Prilikom mjerenja snage pogonskog elektromotora lančane sjekačice nije bilo moguće podesiti radne veličine lančane sjekačice (brzina reznog lanca i brzina posmaka) pri kojima bi efektivna dubina rezanja reznog elementa iznosila 100  $\mu\text{m}$ . Drugim riječima, na terenu nije bilo moguće simulirati efektivnu dubinu rezanja reznog elementa pri kojoj su obavljena laboratorijska ispitivanja. Kako bi izračunate vrijednosti specifičnih energija bile usporedive, bilo je potrebno odrediti zavisnost specifične energije rezanja, dobivene proračunom podataka dobivenih terenskim mjerenjem, od efektivne dubine rezanja reznog elementa. Provedbom regresijske analize dobivena je jednadžba zavisnosti specifične energije rezanja od efektivne dubine rezanja:

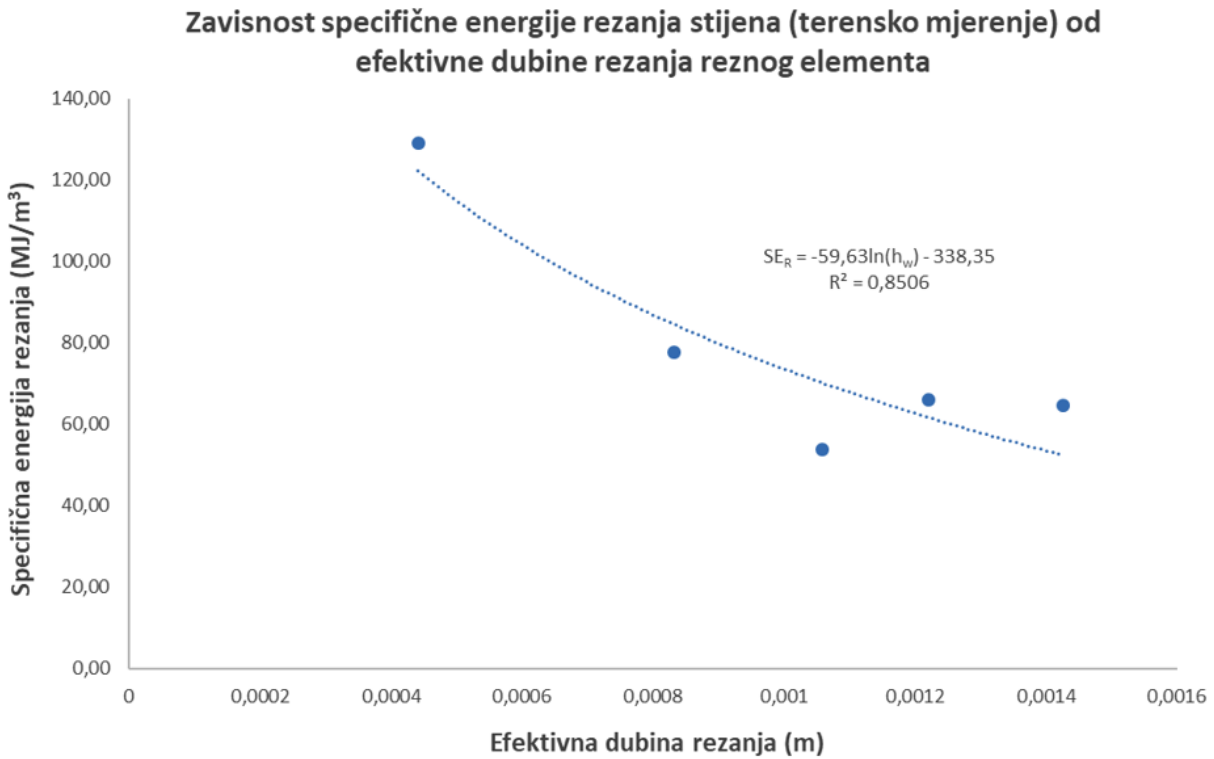
$$SE_R = -59,63 \cdot \ln(h_w) - 338,35, \quad (4.27.)$$

gdje je:

$h_w$  – efektivna dubina reza (m).

Koeficijent determinacije iznosi 0,85 što ukazuje na jaku korelacijsku vezu. Prethodno navedena zavisnost prikazana je dijagramom na slici 4.12.

Efektivna dubina rezanja određena je pomoću jednadžbe (3.39.), a brzina reznog lanca i brzina posmaka lančane sjekačice su dobivene proračunom pomoću jednadžbi (4.29.), odnosno (4.30.).



**Slika 4.12.** Dijagram zavisnosti specifične energije rezanja stijena (terensko mjerenje) od efektivne dubine rezanja reznog elementa

Pomoću jednadžbe (4.27.) izračunata je vrijednost specifične energije rezanja za efektivnu dubinu rezanja reznog elementa od 100  $\mu\text{m}$  te iznosi 210,86  $\text{MJ/m}^3$ . Rezultat proračuna specifične energije rezanja je provjeren pomoću jednadžbe (4.28.) (Korman, 2014):

$$SE_R = 195 \cdot e^{-0,9h_w} . \quad (4.28.)$$

Kontrolnim proračunom je dobivena specifična energija rezanja od 194,98  $\text{MJ/m}^3$ , što je vrlo sličan rezultat prethodno izračunatoj specifičnoj energiji rezanja.

Brzina reznog lanca i brzina posmaka lančane sjekačice računaju se prema jednadžbama (4.29.) i (4.30.):

$$v_t = \frac{\Delta s}{\Delta t} = \frac{o_c}{t_2 - t_1} = \frac{l_\xi \cdot N_\xi}{t_2 - t_1}, \quad (4.29.)$$

$$U = \frac{S_t}{t_t} = \frac{S_{t2} - S_{t1}}{t_{r2} - t_{r1}}, \quad (4.30.)$$

gdje je:

$v_t$  – brzina reznog lanca (m/s)

$\Delta s$  – ukupan put reznog lanca (m)

$\Delta t$  – vrijeme gibanja reznog lanca (s)

$o_c$  – opseg reznog lanca (m)

$l_\xi$  – duljina članka reznog lanca (m)

$N_\xi$  – ukupan broj članaka na reznom lancu

$t_1$  – vrijeme početka gibanja reznog lanca (s)

$t_2$  – vrijeme završetka gibanja reznog lanca (s)

$U$  – brzina posmaka lančane sjekačice (m/s)

$S_t$  – duljina puta translatornog gibanja lančane sjekačice (m)

$S_{t1}$  – početak puta translatornog gibanja lančane sjekačice (m)

$S_{t2}$  – završetak puta translatornog gibanja lančane sjekačice (m)

$t_t$  – vrijeme translatornog gibanja lančane sjekačice (s)

$t_{r1}$  – vrijeme početka rezanja (s)

$t_{r2}$  – vrijeme završetka rezanja (s).

Dakle, vrijeme gibanja reznog lanca je vrijeme koje je potrebno da članak reznog lanca prođe ukupni put po vodilici mača s tim da početnu, odnosno završnu točku predstavlja presjek  $C - C'$  (slika 2.5.). Vrijeme početka i završetka gibanja reznog lanca je određeno iz video snimki. Početna i završna točka translatornog puta lančane sjekačice je označena flomasterom na tračnicama, a duljina između te dvije oznake je duljina puta translatornog gibanja lančane sjekačice. Vrijeme translatornog gibanja lančane sjekačice je vrijeme potrebno za prolazak duljine puta translatornog gibanja te je, u našem slučaju, jednako vremenu rezanja. Početno i završno vrijeme rezanja određeno je na dijagramu zavisnosti ukupne snage pogonskog elektromotora lančane sjekačice od vremena. Brzine reznog lanca, odnosno brzine posmaka lančane sjekačice dobivene proračunom

(jednadžbe (4.29.) i (4.30.)) i brzine podešene na upravljačkoj ploči lančane sjekačice sličnih su iznosa.

Uz prije navedene veličine, programiranim rutinama izračunat je učinak lančane sjekačice (jednadžba (4.31.)) te horizontalna komponenta sile rezanja, odnosno horizontalna komponenta sile rezanja jednog reznog elementa prema jednadžbama (4.32.), odnosno (4.33.).

$$Q_l = \frac{P_r}{t_r}, \quad (4.31.)$$

$$F_C = \frac{E_{RSr}}{H_r}, \quad (4.32.)$$

$$F_c = \frac{F_C}{N_{rc}}, \quad (4.33.)$$

gdje je:

$Q_l$  – učinak lančane sjekačice ( $m^2/s$ )

$P_r$  – površina reza ( $m^2$ )

$t_r$  – vrijeme rezanja (s)

$F_C$  – horizontalna komponenta sile rezanja (N)

$E_{RSr}$  – prosječna energija utrošena na rezanje (J)

$H_r$  – duljina mača u kontaktu sa stijenom (m)

$F_c$  – horizontalna komponenta sile rezanja jednog reznog elementa (N)

$N_{rc}$  – broj reznih elemenata u kontaktu sa stijenom.

Proračuni površine reza, duljine mača i broja reznih elemenata u kontaktu sa stijenom prikazani su u pododjeljku 3.2.1.2.

Tijekom terenskog ispitivanja mjerene su sljedeće radne veličine hidraulične rotacijske bušilice:

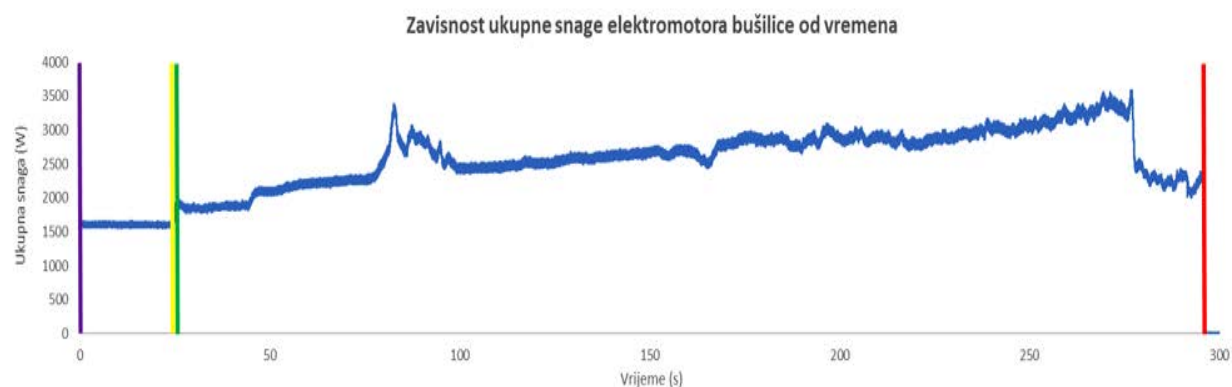
- snaga elektromotora rotacije
- tlak hidraulike
- vertikalni pomak bušaće krune
- broj okretaja bušaće krune
- protok vode.

Za analizu izmjerenih podataka korištene su rutine programirane u Microsoft Office Excelu (prilog 7).

Izlazni naponi, mjereni osjetilom MT540, su pomoću konstante proporcionalnosti preračunati u snagu te su izrađeni dijagrami zavisnosti snage praznog hoda bušilice od vremena (slika 4.13.), odnosno ukupne snage elektromotora od vremena (slika 4.14.). Isto kao u slučaju laboratorijskih ispitivanja, dijagram zavisnosti ukupne snage elektromotora od vremena se koristi za određivanje vremena početka i završetka praznog hoda te vremena početka i završetka bušenja.



**Slika 4.13.** Dijagram zavisnosti snage praznog hoda bušilice od vremena (prvo mjerenje)



**Slika 4.14.** Dijagram zavisnosti ukupne snage elektromotora bušilice od vremena (prvo mjerenje)

Na dijagramu (slika 4.14.) ljubičasta i žuta linija naznačuju vremena početka i završetka mjerenja snage praznog hoda bušilice, dok zelena linija predstavlja vrijeme početka bušenja  $t_{b1}$ , a crvena kraj bušenja  $t_{b2}$ . Primjetna je oscilacija snage tijekom bušenja koja je, vrlo vjerojatno, povezana s diskontinuiranim nastankom stijenskih odlomaka (Maurer, 1966).



Unosom podataka, odabranih na dijagramu na slici 4.14., u odgovarajuće ćelije, programirane rutine računaju vrijeme utrošeno na bušenje  $t_b$  (jednadžba (4.8.)), prosječnu snagu praznog hoda  $P_{PHsr}$  i prosječnu energiju praznog hoda hidraulične rotacijske bušilice  $E_{BPHsr}$  (jednadžba (4.9.)). Za razliku od laboratorijske bušilice, kod koje se potisak ostvaruje uslijed težine bušaćeg alata, potisak kod hidraulične rotacijske bušilice ostvaruje se hidrauličnom silom  $i$ , manjim dijelom, težinom bušaćeg alata. Radi toga, potisak nastao uslijed težine bušaćeg alata, odnosno pripadajuća energija uključena je u prosječnu energiju utrošenu na bušenje stijena nastalu djelovanjem okretnog momenta  $E_{Brsr}$ . Prema jednadžbi (3.1.), koristeći numeričku integraciju (trapezno pravilo), računa se ukupna energija bušenja  $E_{BUk}$  od koje se oduzima prosječna energija praznog hoda  $E_{BPHsr}$ , kako bi dobili prosječnu energiju utrošenu na bušenje stijena nastalu djelovanjem okretnog momenta  $E_{Brsr}$  (jednadžba (4.10.)). Kontrolni izračun ukupne energije bušenja, nastale djelovanjem okretnog momenta, rađen je prema jednadžbi (4.11.). Energija bušenja u trenutku početka  $E_{BUk1}$ , odnosno završetka bušenja  $E_{BUk2}$  je određena pomoću vremena početka, odnosno završetka bušenja. Kontrolnim izračunom dobivene su vrlo slične vrijednosti energija, čime je potvrđena valjanost proračuna.

Ista programirana rutina koristi se za proračun vertikalne komponente sile bušenja, tj. potiska. Izmjereni električni signali, dobiveni pomoću osjetila za mjerenja tlaka, preračunavaju se pomoću koeficijenta proporcionalnosti u tlak kojim hidraulično ulje tlači hidraulični klip. Tlak je, po definiciji, omjer sile i površine, a kako bi izračunali vertikalnu komponentu sile bušenja, tj. potisak koji djeluje na bušači alat, korištena je jednadžba (4.34.):

$$F_N = p_h \cdot A_h , \quad (4.34.)$$

gdje je:

$F_N$  – vertikalna komponenta sile bušenja ili potisak (N)

$p_h$  – tlak hidrauličnog ulja (Pa)

$A_h$  – površina hidrauličnog klipa ( $m^2$ ).

Poprečni presjek hidrauličnog klipa je krug pa je površina računata prema jednadžbi za izračun površine kruga:

$$A_h = r_h^2 \cdot \pi , \quad (4.35.)$$

gdje je:

$r_h$  – polumjer poprečnog presjeka hidrauličnog klipa (m).

Promjer poprečnog presjeka vanjskog dijela hidrauličnog klipa je 24,77 mm, a polumjer 12,38 mm..

Pomoću izračunatih vrijednosti izrađen je dijagram zavisnosti vertikalne komponente sile bušenja od vremena (slika 4.15.).



**Slika 4.15.** Dijagram zavisnosti vertikalne komponente sile bušenja (potisak) od vremena (prvo mjerenje)

Iako na dijagramu zavisnosti potiska od vremena nisu uočene znatne oscilacije potiska  $F_N$ , kao u slučaju laboratorijskih ispitivanja, one ipak postoje pa je računata prosječna vertikalna komponenta sile bušenja  $F_{NsF}$  pomoću jednadžbe (4.13.). Također, rađen je kontrolni proračun koji je dao slične vrijednosti prosječne vertikalne komponente sile bušenja.

Za mjerenje vertikalnog pomaka bušaće krune ili dubine bušenja  $H$  korištena je mjerna traka jer je dubina bušenja premašivala mjerno područje LVDT-a (tablica 3.16.), a za proračun je primijenjena jednadžba (4.14.). Iako nisu korišteni u daljnjim proračunima, podaci mjereni pomoću LVDT-a su preračunati u vertikalni pomak bušaće krune pomoću koeficijenta proporcionalnosti te je izrađen dijagram zavisnosti vertikalnog pomaka bušaće krune od vremena (slika 4.16.).



**Slika 4.16.** Dijagram zavisnosti vertikalnog pomaka bušaće krune od vremena (prvo mjerenje)

Prosječna energija utrošena na bušenje stijena, nastala djelovanjem vertikalne komponente sile bušenja  $E_{Bn}$ , računata je pomoću jednadžbe (4.15.), dok je prosječna energija utrošena isključivo na bušenje  $E_{Bsr}$ , računata prema jednadžbi (4.7.), odnosno specifična energija bušenja  $SE_B$  prema jednadžbi (4.2.).

Nakon što su izlazni električni signali osjetila za mjerenje broja okretaja i protoka vode preračunati u radne veličine hidraulične rotacijske bušilice (broj okretaja i protok), izrađuju se dijagrami zavisnosti radnih veličina od vremena. Dijagrami zavisnosti broja okretaja bušaće krune i protoka vode od vremena su prikazani na slikama (4.17.) i (4.18.).



**Slika 4.17.** Dijagram zavisnosti broja okretaja bušaće krune od vremena (prvo mjerenje)



**Slika 4.18.** Dijagram zavisnosti protoka vode od vremena (prvo mjerenje)

Promjenom brzine rotacije elektromotora mijenjao se je i broj okretaja bušaće krune, što je vidljivo na dijagramu na slici 4.17. Prosječni broj okretaja bušaće krune  $N_{sr}$  računat je pomoću jednadžbe (4.19.) Važno je napomenuti da nije bilo moguće fiksirati osjetilo za mjerenje broja

okretaja za konstrukciju bušilice pa je držano u ruci. Radi toga je dio snimljenih podataka bio nevažeći, ali je nadomješten ispravnim podacima.

Na dijagramu zavisnosti protoka vode od vremena vidljiva je znatna oscilacija protoka (oko 10 l/min) tijekom čitavog mjerenja s tendencijom pada. Možebitni razlog oscilacija s naglašenim padom protoka je slabljenje tlaka vodovodne mreže.

### **4.3. Izrada i analiza modela zavisnosti specifične energije rezanja stijena od specifične energije bušenja**

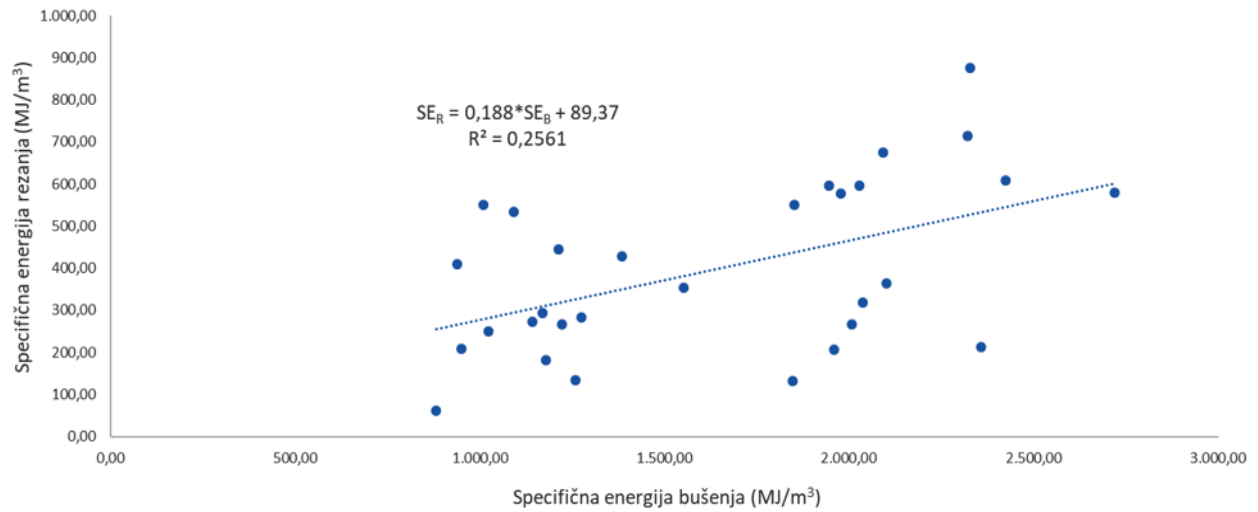
Sveukupni podatci laboratorijskih ispitivanja, dobiveni proračunima pojašnjenim u potpoglavlju 4.1. i pododjeljku 3.1.3.4., pregledani su i sistematski objedinjeni u preglednu tablicu. Iz pregledne tablice izostavljeni su podatci povezani s uzorkom U00-B1 jer je prilikom bušenja bušotine B1 na uzorku U00 došlo do probušenja uzorka pa su podatci o masi stijenskih odlomaka nastalih bušenjem netočni i ne mogu se upotrijebiti za proračun specifične energije bušenja. Uz to, bušilica je proizvodila velike vibracije tijekom bušenja uzorka U00-B1, pri čemu se uzorak znatno zagrijao. Mogući razlog tome je nedostatna dubina rezanja i manji broj eksponiranih dijamantnih zrna bušaće krune, što je dovelo do povećanog trenja između bušaće krune i stijene te je posljedično dovelo do porasta temperature stijenskog uzorka. Naime, kako bi se potrošilo metalno vezivo u kojem su nepravilno raspoređena dijamantna zrna i samim time povećala dubina rezanja te broj eksponiranih dijamantnih zrna neupotrebljavane bušaće krune Atlas Copco, provedeno je probno bušenje u siporeksu, materijalu s visokim udjelom kvarca.

Provedena je osnovna statistička obrada podataka te je izračunata aritmetička sredina, standardna devijacija, minimalna i maksimalna vrijednost. Podatci o specifičnim energijama prikazani su u tablici 4.1., a korišteni su za izradu dijagrama zavisnosti specifične energije rezanja stijena od specifične energije bušenja, pa je tako na dijagramu na slici 4.19. prikazana zavisnost specifične energije rezanja stijena od specifične energije bušenja, koja je dobivena pomoću mjernog sustava za mjerenje snage. Slika 4.20. prikazuje dijagram zavisnosti specifične energije rezanja stijena od specifične energije bušenja, koja je dobivena pomoću mjernog sustava s mjernim pretvornikom sile i okretnog momenta.

**Tablica 4.1.** Specifična energija svih uzoraka prije upotrebe testa za određivanje stršećih opažanja

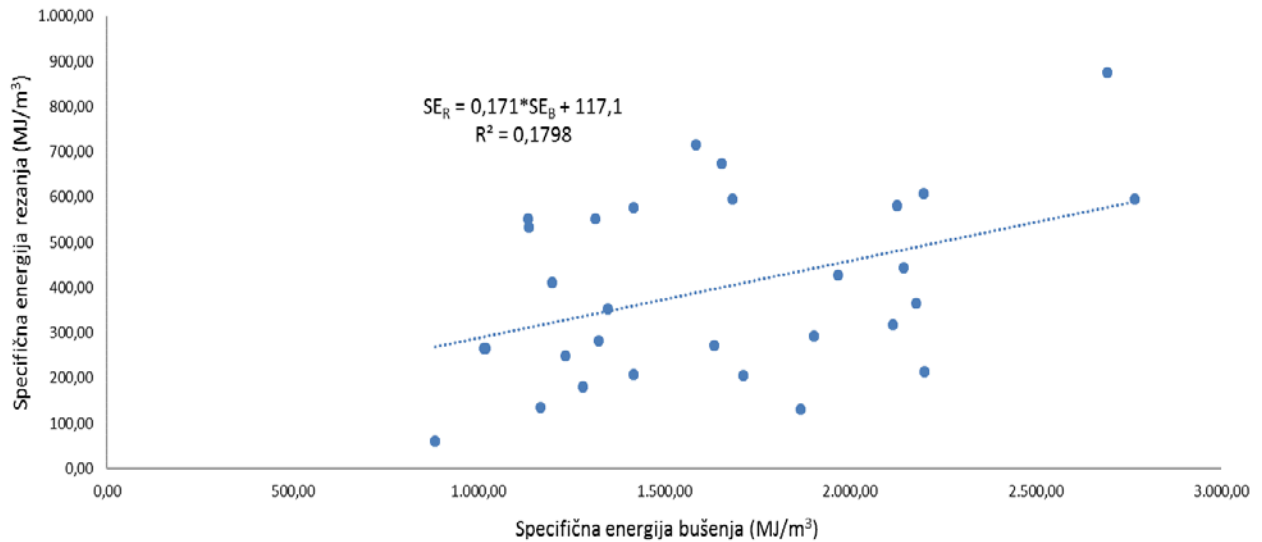
Broj uzorka	Lokacija uzorka	Specifična energija rezanja	Specifična energija bušenja (MT540)	Specifična energija bušenja (A/T)
		(MJ/m <sup>3</sup> )	(MJ/m <sup>3</sup> )	(MJ/m <sup>3</sup> )
00-B1	Redi, Trogir			
00-B2	Redi, Trogir	353,63	1551,73	1348,98
01-B1	Krovinski sloj I, Kanfanar	595,54	2027,64	1684,00
01-B2	Krovinski sloj I, Kanfanar	595,54	1945,81	2767,44
02-B1	Krovinski sloj I, Kanfanar	550,99	1008,64	1132,79
02-B2	Krovinski sloj I, Kanfanar	550,99	1852,87	1315,28
03-B1	Krovinski sloj H, Kanfanar	266,43	1221,67	1014,80
03-B2	Krovinski sloj H, Kanfanar	266,43	2008,44	1018,74
04	Krovinski sloj E/F, Kanfanar	282,97	1275,89	1322,82
05	Krovinski sloj E/F, Kanfanar	206,21	1959,44	1712,53
06	Krovinski sloj G, Kanfanar	208,75	949,87	1417,37
07	Krovinski sloj G, Kanfanar	61,09	882,18	884,03
08	Krovinski sloj H, Kanfanar	674,01	2092,57	1654,60
09	Krovinski sloj E/F, Kanfanar	410,53	939,48	1198,07
10	Krovinski sloj G, Kanfanar	250,34	1022,53	1233,76
11	Krovinski sloj H, Kanfanar	428,60	1384,01	1968,26
12	Krovinski sloj I, Kanfanar	318,26	2037,30	2115,80
13	Krovinski sloj H, Kanfanar	293,81	1169,41	1903,95
14	Krovinski sloj H, Kanfanar	444,74	1212,63	2144,39
15	Krovinski sloj H, Kanfanar	273,13	1142,97	1634,04
16	Rasotica, Brač	533,37	1091,77	1136,49
17	Rasotica, Brač	181,17	1178,46	1281,44
18	Rasotica, Brač	134,91	1259,53	1166,08
19	Redi, Trogir	132,19	1847,90	1866,81
20	Redi, Trogir	213,28	2358,48	2199,57
21	Krovinski sloj A, Kanfanar	364,83	2101,90	2178,47
22	Krovinski sloj A, Kanfanar	876,36	2329,15	2693,68
23	Krovinski sloj A, Kanfanar	608,38	2424,09	2198,48
24	Krovinski sloj B, Kanfanar	576,85	1976,80	1418,69
25	Krovinski sloj B, Kanfanar	715,04	2320,49	1585,27
26	Krovinski sloj B, Kanfanar	580,61	2719,90	2126,95
<b>Prosječna vrijednost</b>		<b>390,22</b>	<b>1643,12</b>	<b>1644,12</b>
<b>Minimalna/maksimalna vrijednost</b>		<b>61,09/876,36</b>	<b>882,18/2719,90</b>	<b>884,03/2767,44</b>
<b>Standardna devijacija</b>		<b>205,01</b>	<b>541,58</b>	<b>498,79</b>

Zavisnost specifične energije rezanja stijena od specifične energije bušenja (mjerni sustav za mjerenje snage)



**Slika 4.19.** Dijagram zavisnosti specifične energije rezanja stijena od specifične energije bušenja (mjerni sustav za mjerenje snage)

Zavisnost specifične energije rezanja stijena od specifične energije bušenja (mjerni sustav s mjernim pretvornikom sile i okretnog momenta)



**Slika 4.20.** Dijagram zavisnosti specifične energije rezanja stijena od specifične energije bušenja (mjerni sustav s mjernim pretvornikom sile i okretnog momenta)

Pomoću alata dostupnih unutar Microsoft Office Excela provedena je linearna regresija (metoda najmanjih kvadrata) podataka o specifičnim energijama, kako bi odredili model zavisnosti između specifične energije rezanja (zavisna varijabla) i specifične energija bušenja (nezavisna varijabla). Također, određeni su koeficijenti determinacije koji iznose 0,25, odnosno 0,17 te koji, prema Chaddockovoj ljestvici (Chaddock, 1925) karakteriziraju odsutnost korelacijske veze.

Iz dijagrama na slikama 4.19. i 4.20. vidljiva je raspršenost podataka (osobito na dijagramu na slici 4.20.), a uzrok tomu su oscilacije rezultata mjerenja energija rezanja i bušenja, odnosno obujma stijenskih odlomaka nastalih rezanjem, odnosno bušenjem. Mogući razlozi se kriju u heterogenosti uzoraka te odlamanju dijelova uzoraka, što značajno može pokvariti rezultate mjerenja energija, odnosno razlike masa te posljedično obujma stijenskih odlomaka. Potonje se osobito odnosi na rezanje jer u trenutku kada rezni element prolazi krajnjim rubom stijenskog uzorka može doći do odlamanje rubova.

Podatci iz tablice 4.1. su grupirani u osam grupa, zavisno od vrste stijena/sloja iz kojeg su prikupljeni stijenski uzorci za laboratorijska ispitivanja:

1. Grupa: Redi
2. Grupa: Rasotica
3. Grupa: Krovinski sloj A
4. Grupa: Krovinski sloj B
5. Grupa: Krovinski sloj E/F
6. Grupa: Krovinski sloj G
7. Grupa: Krovinski sloj H
8. Grupa: Krovinski sloj I.



Za svaku grupu proveden je statistički test vrijednosti specifičnih energija rezanja i bušenja kako bi se utvrdila stršeća opažanja. S obzirom na mali broj opažanja (najmanji broj opažanja je tri, a najveći je sedam po pojedinoj grupi stijena), korišten je Dixonov test (Gertsbakh, 2010). Niz sumnjivih vrijednosti započinje s najmanjom, odnosno najvećom vrijednošću specifične energije. Nakon što se niz sumnjivih vrijednosti uredi prema pravilu  $x_1 \leq x_2 \leq \dots x_n$ , računa se omjer razlika prema jednadžbi (4.36.):

$$\frac{|x_1 - x_2|}{|x_1 - x_n|} \quad (4.36.)$$

gdje je:

$x_1$  – prva sumnjiva vrijednost u nizu Dixonovog testa

$x_2$  – druga sumnjiva vrijednost u nizu Dixonovog testa

$x_n$  – n-ta sumnjiva vrijednost u nizu Dixonovog testa.

U slučaju da je omjer veći od kritične vrijednosti (Gertsbakh, 2010), stršeća vrijednost  $x_1$  se odbacuje iz daljnjeg proračuna. Provedbom Dixonovog testa vjerojatnost pogrešnog odbacivanja stršeće vrijednosti je manja od 5 %. Nakon provedenog statističkog testa odbačene su vrijednosti specifične energije rezanja za uzorke U08 i U25, odnosno vrijednosti specifične energije bušenja za uzorke U02-B1 (mjerni sustav za mjerenje snage) i U22 (mjerni sustav s mjernim pretvornikom sile i okretnog momenta).

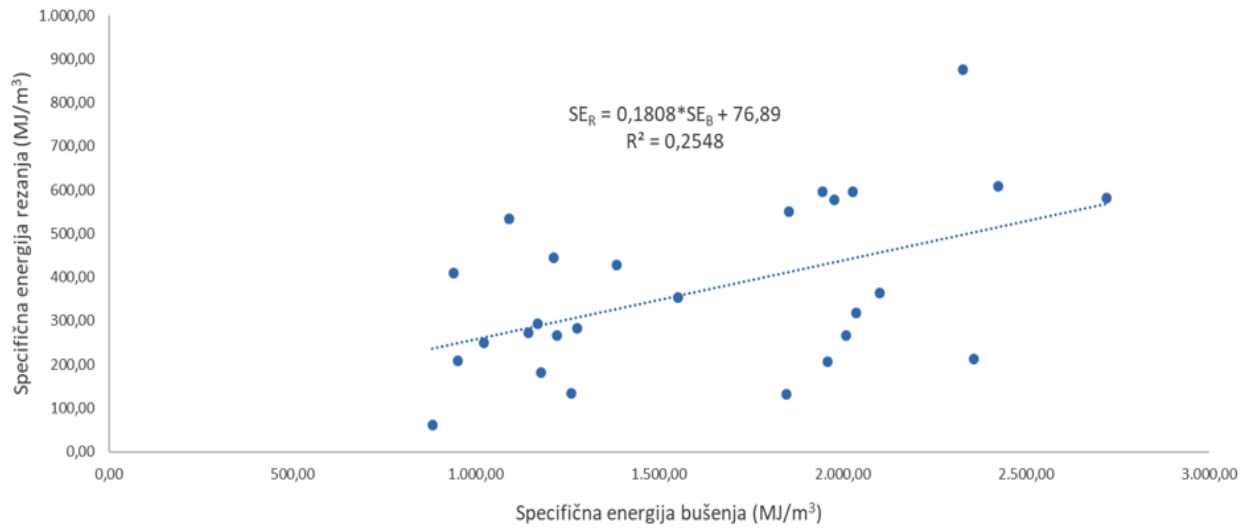
Nakon odbacivanja stršećih vrijednosti i ažuriranja podataka, izrađena je nova tablica (prilog 8). Podatci o specifičnim energijama prikazani su u tablici 4.2., a služili su za izradu novih dijagrama zavisnosti specifične energije rezanja stijena od specifične energije bušenja (slike 4.21. i 4.22.).

Isto tako, ponovo je, prema metodi najmanjih kvadrata, provedena linearna regresija podataka o specifičnim energijama te su dobiveni koeficijenti determinacije 0,25, odnosno 0,11, koji i dalje ukazuju na odsutnost korelacijske veze.

**Tablica 4.2.** Specifična energija svih uzoraka nakon upotrebe testa za određivanje stršećih opažanja

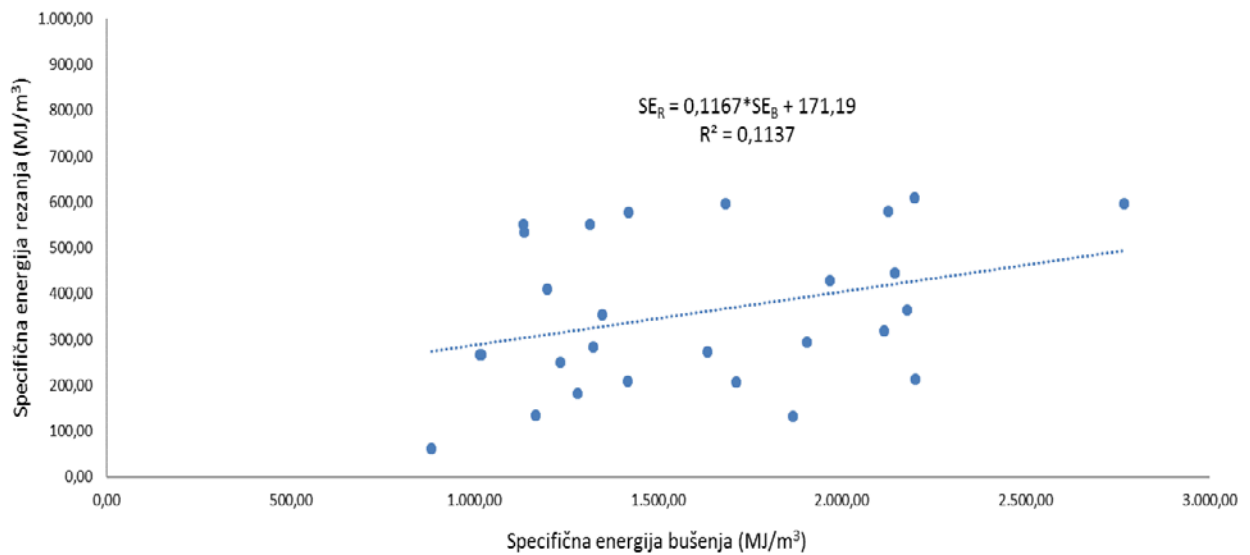
Broj uzorka	Lokacija uzorka	Specifična energija rezanja	Specifična energija bušenja (MT540)	Specifična energija bušenja (A/T)
		(MJ/m <sup>3</sup> )	(MJ/m <sup>3</sup> )	(MJ/m <sup>3</sup> )
00-B1	Redi, Trogir			
00-B2	Redi, Trogir	353,63	1551,73	1348,98
01-B1	Krovinski sloj I, Kanfanar	595,54	2027,64	1684,00
01-B2	Krovinski sloj I, Kanfanar	595,54	1945,81	2767,44
02-B1	Krovinski sloj I, Kanfanar	550,99		1132,79
02-B2	Krovinski sloj I, Kanfanar	550,99	1852,87	1315,28
03-B1	Krovinski sloj H, Kanfanar	266,43	1221,67	1014,80
03-B2	Krovinski sloj H, Kanfanar	266,43	2008,44	1018,74
04	Krovinski sloj E/F, Kanfanar	282,97	1275,89	1322,82
05	Krovinski sloj E/F, Kanfanar	206,21	1959,44	1712,53
06	Krovinski sloj G, Kanfanar	208,75	949,87	1417,37
07	Krovinski sloj G, Kanfanar	61,09	882,18	884,03
08	Krovinski sloj H, Kanfanar		2092,57	1654,60
09	Krovinski sloj E/F, Kanfanar	410,53	939,48	1198,07
10	Krovinski sloj G, Kanfanar	250,34	1022,53	1233,76
11	Krovinski sloj H, Kanfanar	428,60	1384,01	1968,26
12	Krovinski sloj I, Kanfanar	318,26	2037,30	2115,80
13	Krovinski sloj H, Kanfanar	293,81	1169,41	1903,95
14	Krovinski sloj H, Kanfanar	444,74	1212,63	2144,39
15	Krovinski sloj H, Kanfanar	273,13	1142,97	1634,04
16	Rasotica, Brač	533,37	1091,77	1136,49
17	Rasotica, Brač	181,17	1178,46	1281,44
18	Rasotica, Brač	134,91	1259,53	1166,08
19	Redi, Trogir	132,19	1847,90	1866,81
20	Redi, Trogir	213,28	2358,48	2199,57
21	Krovinski sloj A, Kanfanar	364,83	2101,90	2178,47
22	Krovinski sloj A, Kanfanar	876,36	2329,15	
23	Krovinski sloj A, Kanfanar	608,38	2424,09	2198,48
24	Krovinski sloj B, Kanfanar	576,85	1976,80	1418,69
25	Krovinski sloj B, Kanfanar		2320,49	1585,27
26	Krovinski sloj B, Kanfanar	580,61	2719,90	2126,95
<b>Prosječna vrijednost</b>		<b>365,88</b>	<b>1665,00</b>	<b>1607,93</b>
<b>Minimalna/maksimalna vrijednost</b>		<b>61,09/876,36</b>	<b>882,18/2719,90</b>	<b>884,03/2767,44</b>
<b>Standardna devijacija</b>		<b>192,78</b>	<b>537,51</b>	<b>465,81</b>

Zavisnost specifične energije rezanja stijena od specifične energije bušenja (mjerni sustav za mjerenje snage)



**Slika 4.21.** Dijagram zavisnosti specifične energije rezanja stijena od specifične energije bušenja (mjerni sustav za mjerenje snage) nakon provedenog Dixonovog testa

Zavisnost specifične energije rezanja stijena od specifične energije bušenja (mjerni sustav s mjernim pretvornikom sile i okretnog momenta)



**Slika 4.22.** Dijagram zavisnosti specifične energije rezanja stijena od specifične energije bušenja (mjerni sustav s mjernim pretvornikom sile i okretnog momenta) nakon provedenog Dixonovog testa

Podatci iz priloga 8 su opet grupirani u osam grupa te je provedena osnovna statistička obrada podataka kako bi odredili aritmetičku sredinu, standardnu devijaciju, minimalnu i maksimalnu vrijednost radnih veličina po pojedinoj grupi stijena, tj. vrsti sloja. Na temelju tih podataka izrađena je tablica koja prikazuje aritmetičke sredine radnih veličina uređaja za pravolinijsko rezanje stijena, odnosno laboratorijske bušilice po pojedinom sloju (prilog 9). Podatci o aritmetičkim sredinama specifičnih energija po pojedinoj grupi, tj. vrsti stijenskih uzoraka prikazani su u tablici 4.3. te su korišteni za izradu dijagrama zavisnosti specifične energije rezanja stijena od bušenja.

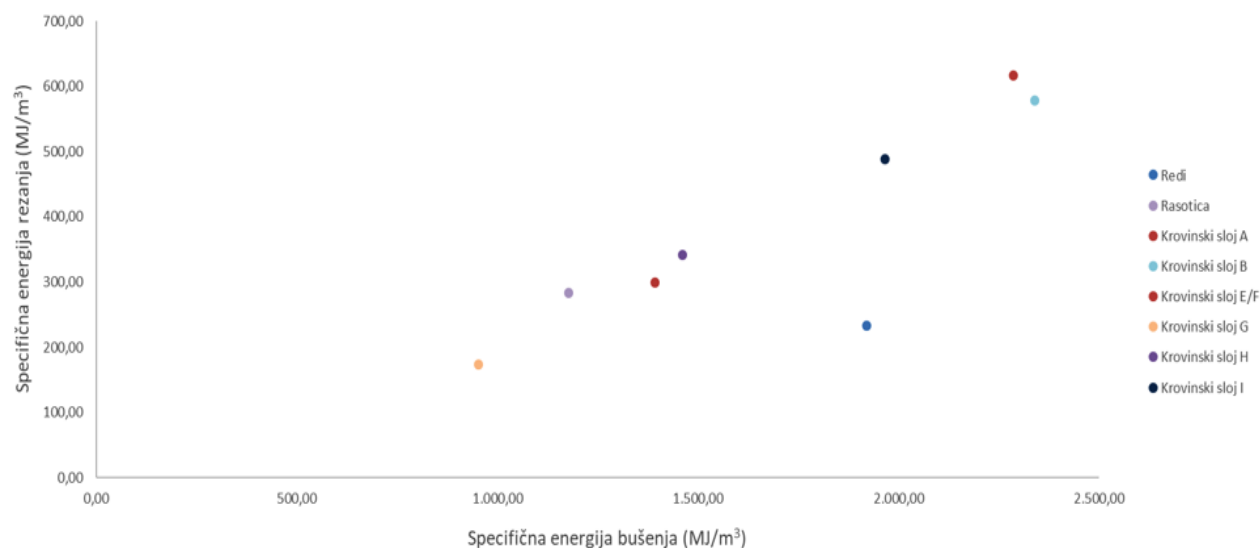
**Tablica 4.3.** Prikaz aritmetičkih sredina specifičnih energija po pojedinoj grupi

Broj grupe	Naziv grupe	Specifična energija rezanja	Specifična energija bušenja (MT540)	Specifična energija bušenja (A/T)
		(MJ/m <sup>3</sup> )	(MJ/m <sup>3</sup> )	(MJ/m <sup>3</sup> )
1	Redi, Trogir	233,04	1919,37	1805,12
2	Rasotica, Brač	283,15	1176,59	1194,67
3	Krovinski sloj A, Kanfanar	616,52	2285,05	2188,48
4	Krovinski sloj B, Kanfanar	578,73	2339,06	1710,30
5	Krovinski sloj E/F, Kanfanar	299,90	1391,60	1411,14
6	Krovinski sloj G, Kanfanar	173,39	951,53	1178,39
7	Krovinski sloj H, Kanfanar	341,34	1461,67	1619,83
8	Krovinski sloj I, Kanfanar	488,26	1965,91	1803,06

Na dijagramima prikazanim na slikama 4.23. i 4.24. vidljiva je zavisnost specifične energije rezanja stijena od specifične energije bušenja po pojedinim grupama stijena, tj. slojevima iz kojih su uzeti uzorci za laboratorijska ispitivanja. Svaka grupa stijenskih uzoraka označena je drugim bojom.

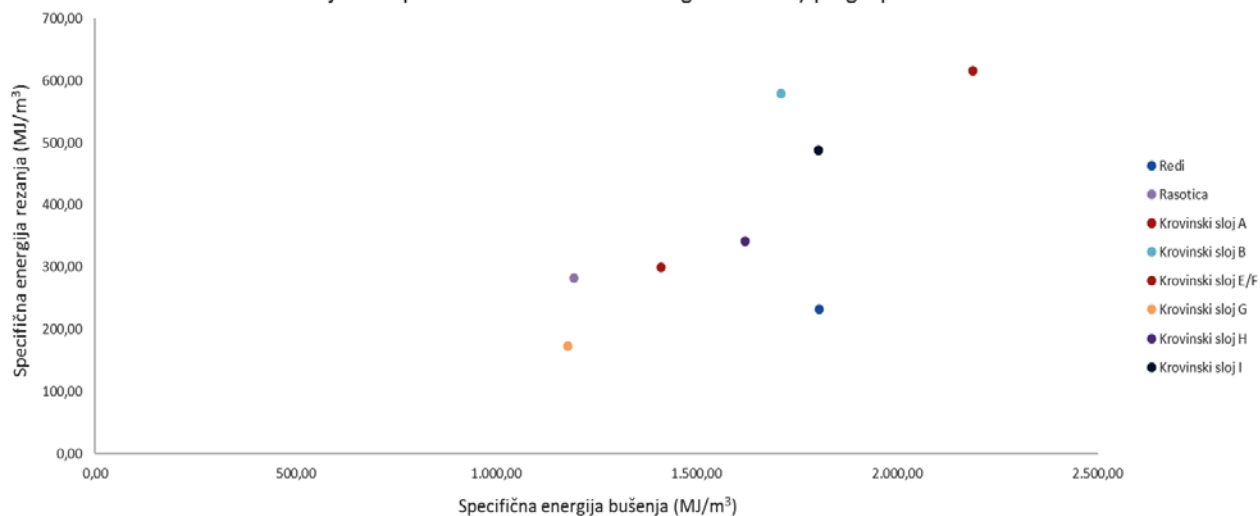
Isto tako, na dijagramu na slici 4.23. vidljivo je da su sve točke gotovo na pravcu osim točke koja predstavlja odnos aritmetičkih sredina specifičnih energija za grupu Redi. Razlog tomu je niska vrijednost aritmetičke sredine specifične energije rezanja za grupu stijena Redi koju su najvjerojatnije prouzročile povećani obujmi stijenskih odlomaka nastalih rezanjem (dodatno odlamanje rubnih dijelova stijenskih uzoraka).

Zavisnost specifične energije rezanja stijena od specifične energije bušenja (mjerni sustav za mjerenje snage) po grupama



**Slika 4.23.** Dijagram zavisnosti specifične energije rezanja stijena od specifične energije bušenja (mjerni sustav za mjerenje snage) po grupama

Zavisnost specifične energije rezanja stijena od specifične energije bušenja (mjerni sustav s mjernim pretvornikom sile i okretnog momenta) po grupama



**Slika 4.24.** Dijagram zavisnosti specifične energije rezanja stijena od specifične energije bušenja (mjerni sustav s mjernim pretvornikom sile i okretnog momenta) po grupama

Prema metodi najmanjih kvadrata provedena je linearna regresija podataka o specifičnim energijama po pojedinim grupama (tablica 4.3.). Dobivene su jednadžbe pravca zavisnosti specifične energije rezanja stijena od specifične energije bušenja, dobivene pomoću mjernog sustava za mjerenje snage (jednadžba (4.37.)), odnosno mjernog sustava s mjernim pretvornikom sile i okretnog momenta (jednadžba (4.38.)). Pri tom su dobiveni koeficijenti determinacije 0,71, odnosno 0,56 koji ukazuju na jaku, odnosno umjerenu korelacijsku vezu.

$$SE_R = 0,27 \cdot SE_B - 78,71 , \quad (4.37.)$$

gdje je:

$SE_R$  – specifična energija rezanja ( $\text{MJ}/\text{m}^3$ )

$SE_B$  – specifična energija bušenja – mjerni sustav za mjerenje snage ( $\text{MJ}/\text{m}^3$ ).

$$SE_R = 0,35 \cdot SE_B - 203,06 , \quad (4.38.)$$

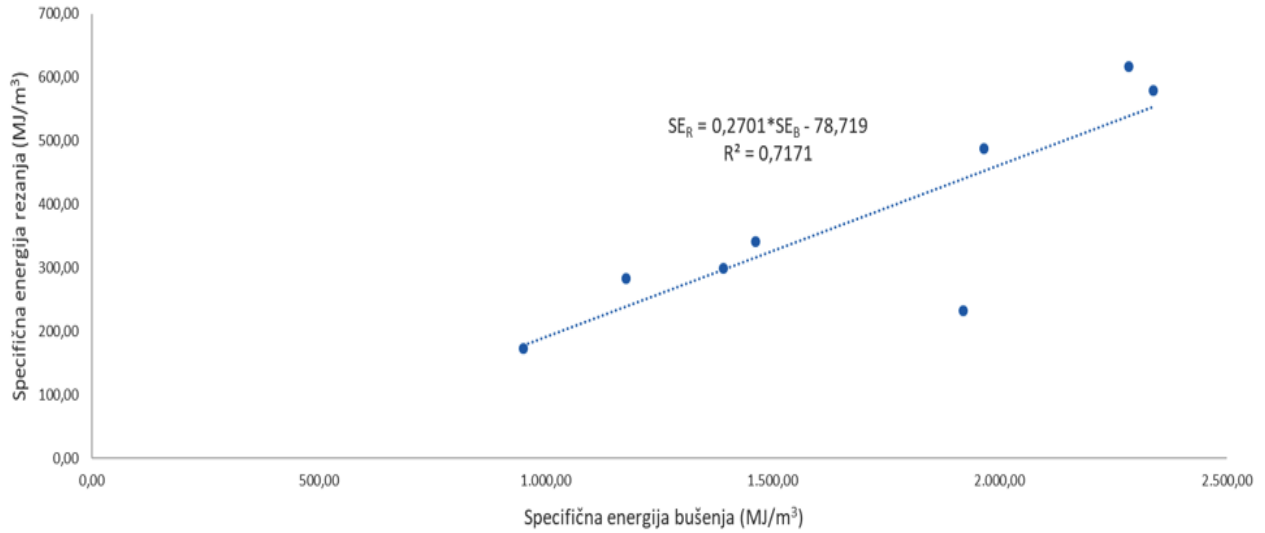
gdje je:

$SE_R$  – specifična energija rezanja ( $\text{MJ}/\text{m}^3$ )

$SE_B$  – specifična energija bušenja – mjerni sustav s mjernim pretvornikom sile i okretnog momenta ( $\text{MJ}/\text{m}^3$ ).

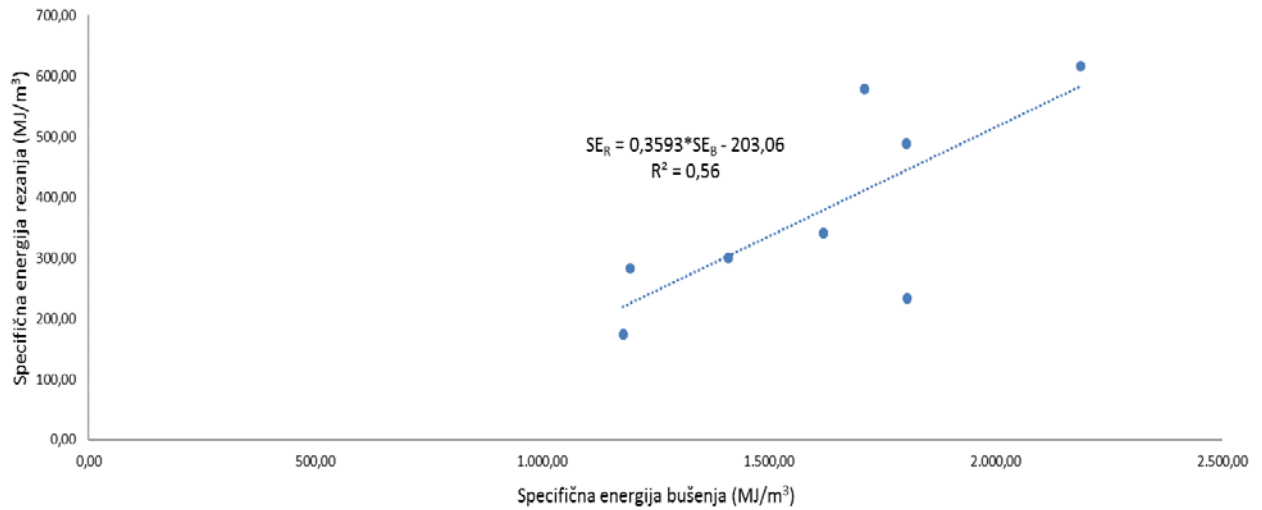
Dijagrami zavisnosti specifične energije rezanja stijena od specifične energije bušenja po grupama za mjerni sustav za mjerenje snage, odnosno mjerni sustav s mjernim pretvornikom sile i okretnog momenta prikazani su na slikama 4.25. i 4.26.

Zavisnost specifične energije rezanja stijena od specifične energije bušenja (mjerni sustav za mjerenje snage) po grupama



**Slika 4.25.** Dijagram zavisnosti specifične energije rezanja stijena od specifične energije bušenja (mjerni sustav za mjerenje snage) po grupama nakon provedene linearne regresije

Zavisnost specifične energije rezanja stijena od specifične energije bušenja (mjerni sustav s mjernim pretvornikom sile i okretnog momenta) po grupama



**Slika 4.26.** Dijagram zavisnosti specifične energije rezanja stijena od specifične energije bušenja (mjerni sustav s mjernim pretvornikom sile i okretnog momenta) po grupama nakon provedene linearne regresije

Linearnom regresijom, prema metodi najmanjih kvadrata, moguće je predvidjeti mjerene veličine za područja za koja nema izmjerenih podataka (Hrvatska enciklopedija, 2019 b). Pretpostavka metode je da nezavisna varijabla nema grešku u odnosu na zavisnu varijablu. Drugim riječima, nezavisna varijabla se dobiva proračunom, a zavisna mjerenjima. U našem slučaju, obje varijable se dobivaju proračunom izmjerenih veličina te sadrže pogrešku (detalji o pogreškama u rezultatima opisani su u odjeljku 4.3.1.). Iz tog razloga primijenjena je metoda regresije ortogonalne udaljenosti koja uključuje pogrešku obje varijable (Cruz de Oliveira i Fernandes de Aguiar, 2013). Nakon proračuna su dobivene eksplicitne jednadžbe pravca koje predstavljaju zavisnosti specifičnih energija prema (4.39.) i (4.40.):

$$SE_R = 0,28 \cdot SE_B - 91,25 , \quad (4.39.)$$

gdje je:

$SE_R$  – specifična energija rezanja ( $\text{MJ}/\text{m}^3$ )

$SE_B$  – specifična energija bušenja – mjerni sustav za mjerenje snage ( $\text{MJ}/\text{m}^3$ ).

$$SE_R = 0,39 \cdot SE_B - 259,60 , \quad (4.40.)$$

gdje je:

$SE_R$  – specifična energija rezanja ( $\text{MJ}/\text{m}^3$ )

$SE_B$  – specifična energija bušenja – mjerni sustav s mjernim pretvornikom sile i okretnog momenta ( $\text{MJ}/\text{m}^3$ ).

Izračunom su dobiveni koeficijenti determinacije 0,71, odnosno 0,55 koji ukazuju na jaku, odnosno umjerenu korelacijsku vezu. Iako je korištena druga metoda za određivanje zavisnosti specifičnih energija, razlika između jednadžbi pravaca, odnosno koeficijenata determinacije je mala.

Iz tablice 4.3. je vidljivo da su specifične energije bušenja, dobivene pomoću dva različita mjerna sustava s obzirom na način rada osjetila, sličnih vrijednosti te da su višestruko veće (u prosijeku oko 4 puta) od specifične energije rezanja. Razlog tome je što su komponente sile rezanja, koje se kasnije preračunavaju u specifičnu energiju rezanja, mjerene na samo jednom reznom elementu. U slučaju bušenja je broj reznih elemenata (dijamantnih zrna) znatno veći i svaki od njih doprinosi ukupnoj sili bušenja, tj. specifičnoj energiji bušenja. Pretpostavljajući da svako eksponirano dijamantno zrno djeluje na stijenu jednakom silom rezanja, tj. energijom, specifična



energija bušenja podijeljena je s ukupnim brojem dijamentnih zrna, kako bi izračunali specifičnu energiju bušenja jednog eksponiranog dijamentnog zrna, tj. reznog elementa (jednadžba (4.22.)). Ukupan broj eksponiranih dijamentnih zrna je 160 i preuzet je iz tablice 3.8. (zadnje mjerenje). Podatci dobiveni proračunom prikazani su u tablici 4.4.

**Tablica 4.4.** Prikaz specifične energije rezanja i specifičnih energija bušenja jednog reznog elementa, tj. eksponiranog dijamentnog zrna

Broj grupe	Naziv grupe	Specifična energija rezanja	Specifična energija bušenja jednog dijamentnog zrna (MT540)	Specifična energija bušenja jednog dijamentnog zrna (A/T)
		(MJ/m <sup>3</sup> )	(MJ/m <sup>3</sup> )	(MJ/m <sup>3</sup> )
1	Redi, Trogir	233,04	12,00	11,28
2	Rasotica, Brač	283,15	7,35	7,47
3	Krovinski sloj A, Kanfanar	616,52	14,28	13,68
4	Krovinski sloj B, Kanfanar	578,73	14,62	10,69
5	Krovinski sloj E/F, Kanfanar	299,90	8,70	8,82
6	Krovinski sloj G, Kanfanar	173,39	5,95	7,36
7	Krovinski sloj H, Kanfanar	341,34	9,14	10,12
8	Krovinski sloj I, Kanfanar	488,26	12,29	11,27

Međutim, sada je specifična energija rezanja jednog reznog elementa u prosjeku 40-ak puta veća od specifičnih energija bušenja po eksponiranom dijamentnom zrnu. Mogući razlog je što se rezanje svakog reza odvijalo u relativno kontroliranim uvjetima, tj. uklještenim uvjetima rezanja, a s obzirom da su eksponirana dijamentna zrna nepravilno raspoređena unutar metalnog matriksa bušaće krune, za očekivati je da se je bušenje odvijalo u nekontroliranim uvjetima, tj. kombinacijom uklještenih i neuklještenih uvjeta razrušavanja stijena (slika 2.8.). Razrušavanje stijena u neuklještenim uvjetima rezanja za posljedicu nosi smanjenje specifične energije jer stijenski odlomci nastaju spajanjem dvaju susjednih pukotina pa je za isti obujam razrušene stijene potrebno utrošiti znatno manje energije. Isto tako, raspodjela specifične energije bušenja nije jednolika po svim eksponiranim dijamentnim zrnima jer dijamentna zrna nemaju istu efektivnu dubinu rezanja.

Linearnom regresijom podataka iz tablice 4.4. dobivene su jednadžbe pravca zavisnosti specifične energije rezanja stijena od specifične energije bušenja jednog reznog elementa, tj. eksponiranog dijamantnog zrna (jednadžbe (4.41.) i (4.42.)).

$$SE_r = 43,21 \cdot SE_b - 78,71 , \quad (4.41.)$$

gdje je:

$SE_r$  – specifična energija rezanja jednog reznog elementa ( $\text{MJ}/\text{m}^3$ )

$SE_b$  – specifična energija bušenja jednog reznog elementa – mjerni sustav za mjerenje snage ( $\text{MJ}/\text{m}^3$ ).

$$SE_r = 57,48 \cdot SE_b - 203,06 , \quad (4.42.)$$

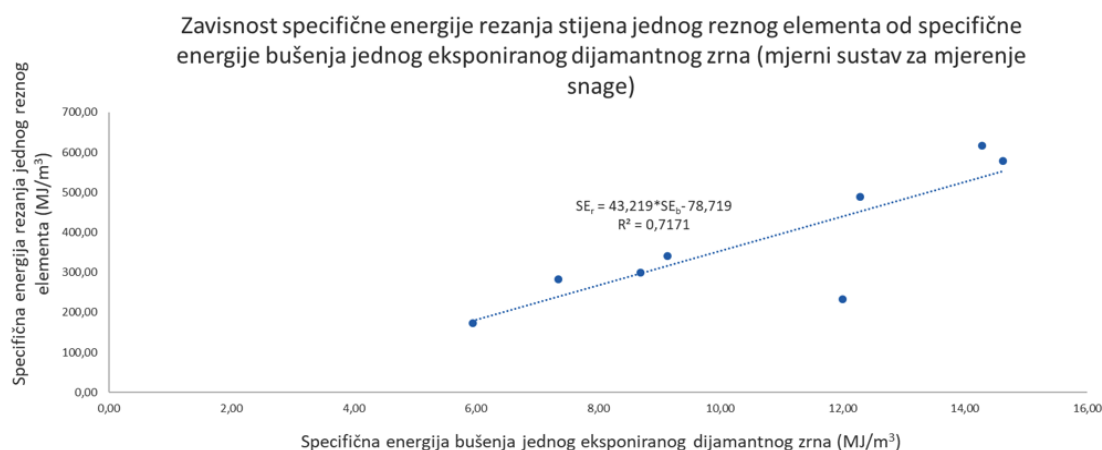
gdje je:

$SE_r$  – specifična energija rezanja jednog reznog elementa ( $\text{MJ}/\text{m}^3$ )

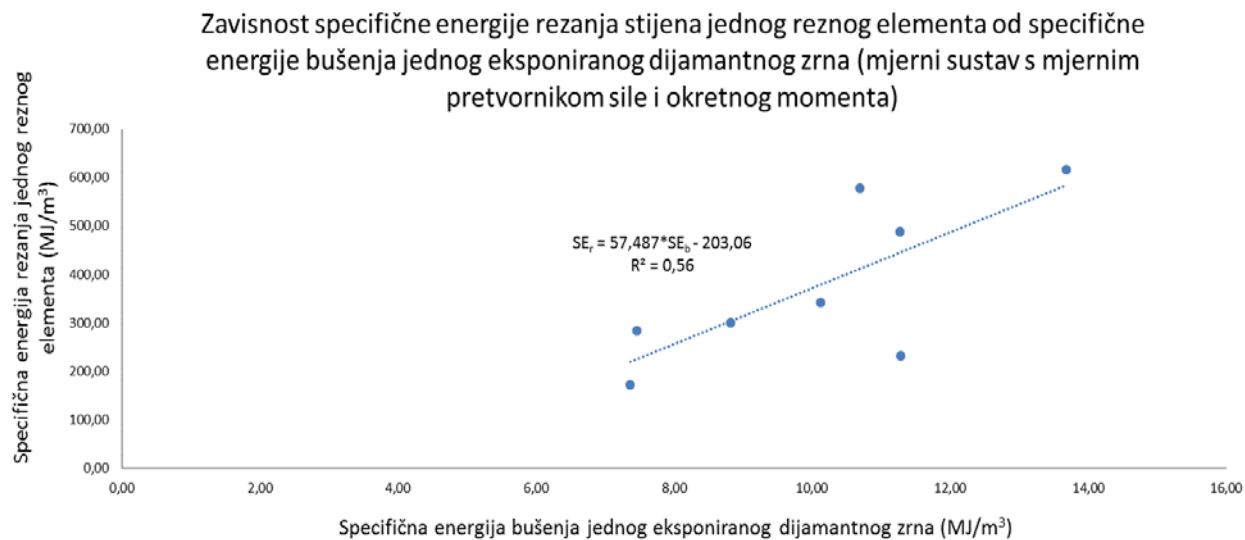
$SE_b$  – specifična energija bušenja jednog reznog elementa – mjerni sustav s mjernim pretvornikom sile i okretnog momenta ( $\text{MJ}/\text{m}^3$ ).

Razlika između jednadžbi (4.37.) i (4.41.), odnosno (4.38.) i (4.42.) je u koeficijentima nagiba pravaca, koji su znatno porasli, ali su odsječci pravaca na y osi i koeficijenti determinacije ostali identični.

Podatci iz tablice 4.4. i pravci zavisnosti (jednadžbe (4.41.) i (4.42.)) vidljivi su na dijagramima na slikama 4.27. i 4.28.



**Slika 4.27.** Dijagram zavisnosti specifične energije rezanja stijena jednog reznog elementa od specifične energije bušenja jednog eksponiranog dijamantnog zrna (mjerni sustav za mjerenje snage)



**Slika 4.28.** Dijagram zavisnosti specifične energije rezanja stijena jednog reznog elementa od specifične energije bušenja jednog eksponiranog dijamantnog zrna (mjerni sustav s mjernim pretvornikom sile i okretnog momenta)

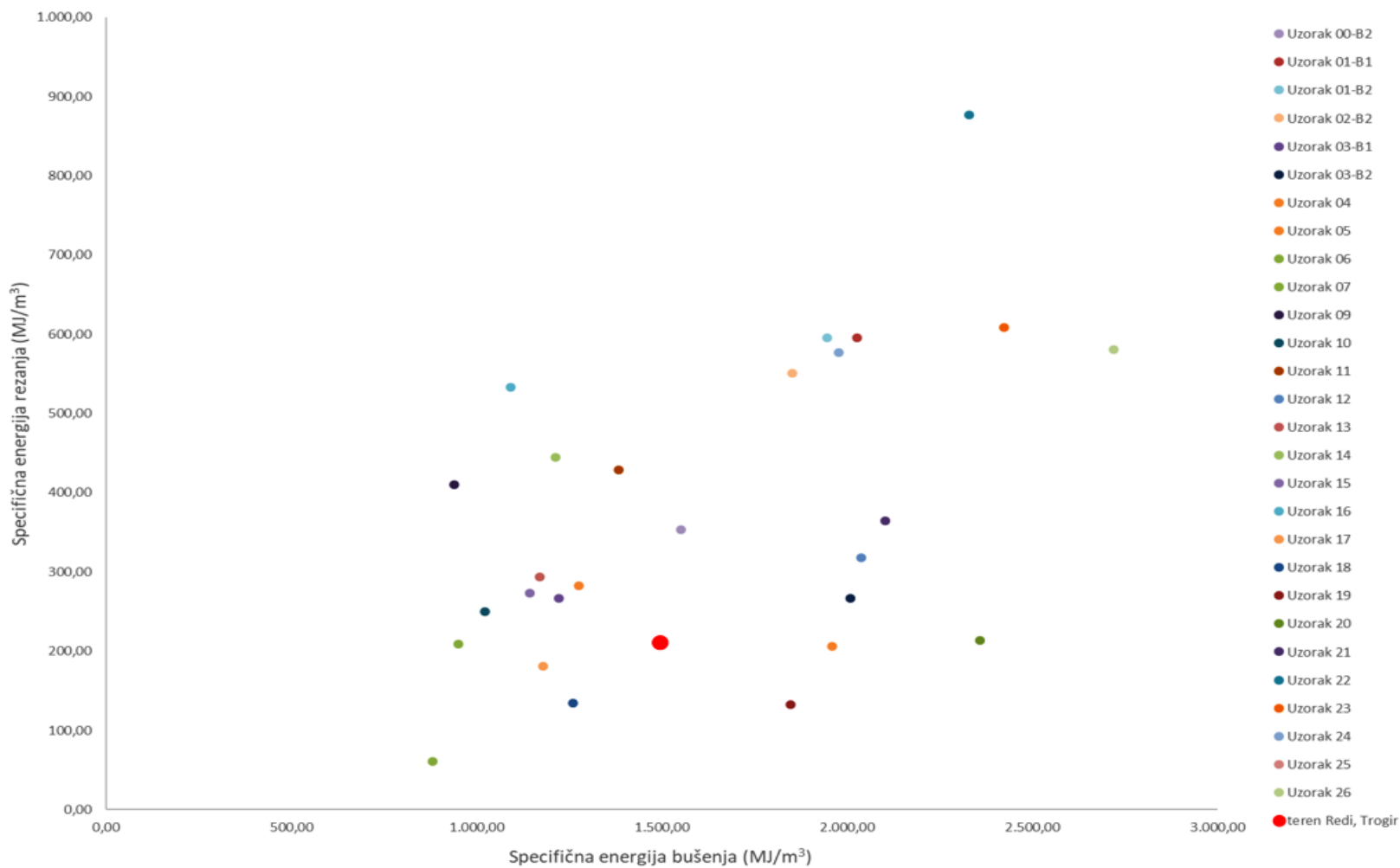
Rezultati proračuna podataka dobivenih terenskim mjerenjem su sistematizirani i tablično prikazani kako bi se usporedile veličine dobivenih na terenu i u laboratoriju. Kao što je objašnjeno u potpoglavlju 4.2., specifična energija rezanja je izračunata pomoću regresijske analize (jednadžba (4.27.)). Specifična energija bušenja je određena kao aritmetička sredina specifičnih energija bušenja dobivenih na temelju podataka dvaju mjerenja.

U tablici 4.5. nalazi se usporedni prikaz specifičnih energija dobivenih u laboratoriju i na terenu. Na temelju podataka iz tablice 4.5. izrađen je dijagram zavisnosti specifične energije rezanja od specifične energije bušenja, a prikazan je na slici 4.29.

**Tablica 4.5.** Usporedni prikaz specifičnih energija rezanja i bušenja dobivenih u laboratoriju i na terenu

Broj uzorka	Naziv grupe	Specifična energija rezanja	Specifična energija bušenja (MT540)
		(MJ/m <sup>3</sup> )	(MJ/m <sup>3</sup> )
00-B1	Redi, Trogir		
00-B2	Redi, Trogir	353,63	1551,73
01-B1	Krovinski sloj I, Kanfanar	595,54	2027,64
01-B2	Krovinski sloj I, Kanfanar	595,54	1945,81
02-B1	Krovinski sloj I, Kanfanar	550,99	
02-B2	Krovinski sloj I, Kanfanar	550,99	1852,87
03-B1	Krovinski sloj H, Kanfanar	266,43	1221,67
03-B2	Krovinski sloj H, Kanfanar	266,43	2008,44
04	Krovinski sloj E/F, Kanfanar	282,97	1275,89
05	Krovinski sloj E/F, Kanfanar	206,21	1959,44
06	Krovinski sloj G, Kanfanar	208,75	949,87
07	Krovinski sloj G, Kanfanar	61,09	882,18
08	Krovinski sloj H, Kanfanar		2092,57
09	Krovinski sloj E/F, Kanfanar	410,53	939,48
10	Krovinski sloj G, Kanfanar	250,34	1022,53
11	Krovinski sloj H, Kanfanar	428,60	1384,01
12	Krovinski sloj I, Kanfanar	318,26	2037,30
13	Krovinski sloj H, Kanfanar	293,81	1169,41
14	Krovinski sloj H, Kanfanar	444,74	1212,63
15	Krovinski sloj H, Kanfanar	273,13	1142,97
16	Rasotica, Brač	533,37	1091,77
17	Rasotica, Brač	181,17	1178,46
18	Rasotica, Brač	134,91	1259,53
19	Redi, Trogir	132,19	1847,90
20	Redi, Trogir	213,28	2358,48
21	Krovinski sloj A, Kanfanar	364,83	2101,90
22	Krovinski sloj A, Kanfanar	876,36	2329,15
23	Krovinski sloj A, Kanfanar	608,38	2424,09
24	Krovinski sloj B, Kanfanar	576,85	1976,80
25	Krovinski sloj B, Kanfanar		2320,49
26	Krovinski sloj B, Kanfanar	580,61	2719,90
<b>Prosječna vrijednost</b>		<b>365,88</b>	<b>1665,00</b>
teren	Redi, Trogir	210,86	1495,97

Zavisnost specifične energije rezanja stijena od specifične energije bušenja (mjerni sustav za mjerenje snage) za laboratorijska i terensko mjerenje

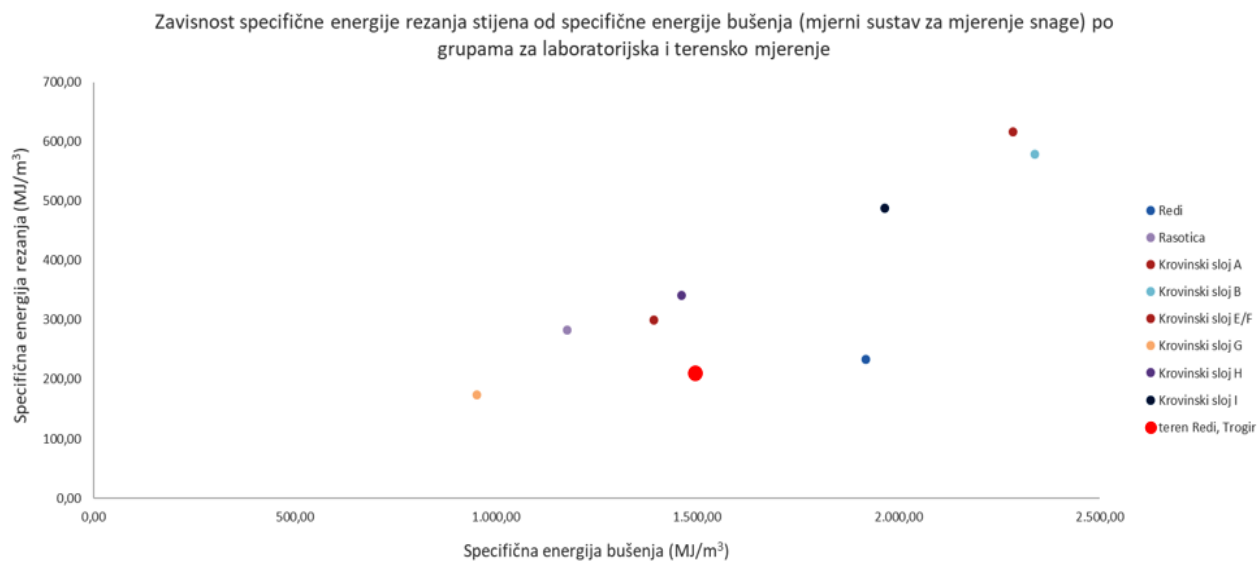


**Slika 4.29.** Dijagram zavisnosti specifične energije rezanja stijena od specifične energije bušenja za sva laboratorijska i jedno terensko mjerenje

Nadalje, podatci o specifičnim energijama dobiveni terenskim mjerenjem, zajedno sa specifičnim energijama (po grupama) koje su dobivene laboratorijskim mjerenjima, prikazani su u tablici 4.6., odnosno na dijagramu na slici 4.30.

**Tablica 4.6.** Prikaz specifičnih energija dobivenih laboratorijskim ispitivanjima (po grupama) i terenskim mjerenjem

Broj grupe	Naziv grupe	Specifična energija rezanja	Specifična energija bušenja (MT540)
		(MJ/m <sup>3</sup> )	(MJ/m <sup>3</sup> )
1	Redi, Trogir	233,04	1919,37
2	Rasotica, Brač	283,15	1176,59
3	Krovinski sloj A, Kanfanar	616,52	2285,05
4	Krovinski sloj B, Kanfanar	578,73	2339,06
5	Krovinski sloj E/F, Kanfanar	299,90	1391,60
6	Krovinski sloj G, Kanfanar	173,39	951,53
7	Krovinski sloj H, Kanfanar	341,34	1461,67
8	Krovinski sloj I, Kanfanar	488,26	1965,91
<b>Prosječna vrijednost</b>		<b>376,79</b>	<b>1686,35</b>
teren	Redi, Trogir	210,86	1495,97



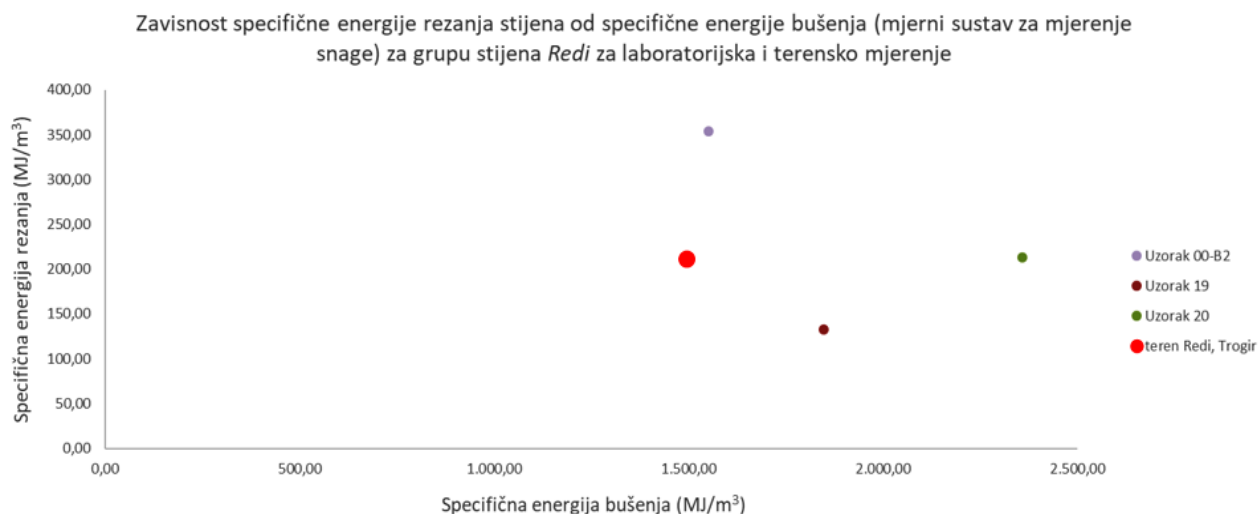
**Slika 4.30.** Dijagram zavisnosti specifične energije rezanja stijena od specifične energije bušenja za sva laboratorijska (po grupama) i jedno terensko mjerenje

S obzirom na to da je terensko ispitivanje specifične energije obavljeno na lokalitetu Redi, odakle su dopremljeni stijenski uzorci U00–B1, U19 i U20 za laboratorijska mjerenja, u tablici 4.7. prikazan je pregled rezultata proračuna specifičnih energija za grupu stijena Redi.

**Tablica 4.7.** Prikaz rezultata proračuna specifičnih energija (laboratorijska i terensko mjerenje) za grupu stijena Redi

Broj uzorka	Naziv grupe	Specifična energija rezanja	Specifična energija bušenja (MT540)
		(MJ/m <sup>3</sup> )	(MJ/m <sup>3</sup> )
00–B2	Redi, Trogir	353,63	1551,73
19	Redi, Trogir	132,19	1847,90
20	Redi, Trogir	213,28	2358,48
<b>Prosječna vrijednost</b>		<b>233,04</b>	<b>1919,37</b>
teren	Redi, Trogir	210,86	1495,97

Pomoću podataka iz tablice 4.7. izrađen je dijagram zavisnosti specifične energije rezanja stijena od specifične energije bušenja za grupu stijena Redi.



**Slika 4.31.** Dijagram zavisnosti specifične energije rezanja stijena od specifične energije bušenja za grupu stijena Redi za laboratorijska i terensko mjerenje

Iz tablice 4.7., odnosno dijagrama 4.31. vidljivo je da se specifična energija rezanja, odnosno bušenja, dobivena terenskim ispitivanjem, vrlo dobro poklapa s istim veličinama dobivenim laboratorijskim ispitivanjima za istu grupu stijena. Ova činjenica ulijeva optimizam te ukazuje na

potrebu nastavka terenskih ispitivanja na lokacijama iz kojih su prikupljeni uzorci za laboratorijska ispitivanja, kako bi sa sigurnošću mogli tvrditi da se laboratorijskim ispitivanjima mogu simulirati stvarni procesi.

#### 4.3.1. Procjena i analiza mjerne nesigurnosti rezultata

Mjerenje je postupak kojim se određuju značajke nekog objekta i/ili pojave. Mjerenje se obično obavlja pomoću određenog mjernog instrumenta na temelju pripadajuće mjerne metode ili mjernog postupka. Mjerna ili izlazna veličina  $Y$ , odnosno procjena izlazne veličine  $y$  (rezultat mjerenja) je funkcija ulazne veličine  $X_i$ , odnosno procjene ulaznih veličina  $x_i$  (Državni zavod za mjeriteljstvo, 2008):

$$Y = f(X_1, X_2, \dots, X_i), \quad (4.43.)$$

$$y = f(x_1, x_2, \dots, x_i), \quad (4.44.)$$

gdje je:

$Y$  – izlazna veličina

$X_i$  – ulazne veličine

$y$  – procjena izlazne veličine

$x_i$  – procjene ulaznih veličina.

S obzirom na način na koji se određuju, ulazne veličine mogu se podijeliti na:

- ulazne veličine koje se procjenjuju izravnim mjerenjima
- ulazne veličine koje se procjenjuju iz vanjskih izvora (specifikacije i umjernice mjernih instrumenata, priručnici i dr.).

Svako mjerenje je nesavršeno i sadrži određene pogreške, odnosno mjerne nesigurnosti. Izvori grešaka ili mjernih nesigurnosti mogu biti različiti, ali uglavnom proizlaze iz (Bell, 1999):

- objekta i/ili pojave koja je podvrgnuta mjerenju (reprezentativnost uzorka, stabilnost uzorka i dr.)
- mjernog instrumenta (starost instrumenta, pomaci izmjerenih podataka)
- mjernih metoda/postupaka
- vještina osobe/a koje provode mjerenje
- vanjskih utjecaja (tlak, temperatura, vlažnost i dr.).



Pogreške pri mjerenju mogu se svrstati u dva osnova tipa:

- slučajna (ponavlja se opetovanim mjerenjima pri istim uvjetima)
- sustavna (ugrađena u mjerni instrument i/ili mjerni postupak).

Razdiobe procjena izlaznih veličina ili rezultata mjerenja su razne, a najčešće vrste razdioba su:

- pravokutna
- normalna
- trokutasta
- U-razdioba.

Mjerna nesigurnost je veličina koja se pridružuje rezultatu mjerenja, a ukazuje na rasipanje vrijednosti izmjerenog podatka. Drugim riječima, mjerna nesigurnost predstavlja raspon unutar kojeg se, pri određenoj vjerojatnosti, tj. stupnju pouzdanosti, nalazi prava (dogovorena) vrijednost mjerne veličine. Isto tako, mjerna nesigurnost kvantitativno određuje kvalitetu izmjerenih rezultata, koji se mogu uspoređivati s rezultatima drugih mjerenja, etalonima i dr. Mjerna nesigurnost sastoji se od sastavnica koje su izražene pomoću standardne mjerne nesigurnosti. Standardna mjerna nesigurnost procjene izlazne veličine  $u(y)$  određuje se na temelju procjena ulaznih veličina  $x_i$  i njima pridruženim mjernim nesigurnostima  $u(x_i)$ . Standardna nesigurnost ulaznih veličina određuje se procjenom A ili B vrste. Određivanje standardne nesigurnosti procjenom A vrste je najčešće povezano sa slučajnom pogreškom te se procjenjuje pomoću statističkih analiza koje se mogu izraziti jednadžbom (4.45.) za više od 30 mjerenja:

$$u(x_i) = \frac{s_d}{\sqrt{n}}, \quad (4.45.)$$

gdje je:

$u(x_i)$  – standardna mjerna nesigurnost procjene ulaznih veličina

$s_d$  – standardna devijacija

$n$  – broj mjerenja.

Standardna devijacija je statistički pojam koji obilježava raspršenost podataka u nekom skupu, a računa se kao pozitivni drugi korijen iz varijance (Hrvatska enciklopedija, 2019 c):

$$s_d = \sqrt{\frac{\sum_{i=1}^n (x_i - \bar{x})^2}{n - 1}}, \quad (4.46.)$$

gdje je:

$\bar{x}$  – aritmetička sredina ulaznih veličina.

Prilikom određivanja standardne nesigurnosti procjenom B vrste koriste se podatci iz umjernica i specifikacija proizvođača mjernih instrumenata i opreme te drugih izvora.

Radi dostupnosti podataka, u ovom radu uglavnom je određena standardna mjerna nesigurnost procjenom B vrste.

U slučaju postojanja više izvora mjernih nesigurnosti ili više mjernih nesigurnosti računa se sastavljena mjerna nesigurnost. Pri tome je bitno da su sve sastavnice mjerne nesigurnosti svedene na razinu standardne nesigurnosti istog stupnja pouzdanosti te da imaju iste mjerne jedinice. Nadalje, iznimno je bitno jesu li ulazne veličine međusobno zavisne (korelirane) ili nezavisne (nekorelirane). Pretpostavit ćemo da su ulazne veličine nezavisne.

Dakle, za nezavisne ulazne veličine sastavljena mjerna nesigurnost računa se kao pozitivni drugi korijen iz sume doprinosa mjerne nesigurnosti procjene izlazne veličine:

$$u_c(y) = \sqrt{\sum_{i=1}^n u_i^2(y)}, \quad (4.47.)$$

gdje je:

$u_c(y)$  – sastavljena mjerna nesigurnost procjene izlazne veličine

$u_i(y)$  – doprinos mjerne nesigurnosti procjene izlazne veličine.

Doprinos mjernoj nesigurnosti procjene izlazne veličine računa se pomoću jednadžbe (4.48.):

$$u_i(y) = c_i \cdot u(x_i), \quad (4.48.)$$

gdje je:

$c_i$  – koeficijent osjetljivosti.

Koeficijent osjetljivosti određuje u kojoj mjeri promjena procjene ulazne veličine  $x_i$  ima utjecaj na promjenu procjene izlazne veličine  $y$ , a kod posrednih mjerenja računa se pomoću jednadžbe (4.49.):

$$c_i = \frac{\partial f}{\partial x_i}, \quad (4.49.)$$

gdje je:

$f$  – funkcija zavisnosti procjene izlazne od procjene ulazne veličine.

Kod izravnih mjerenja koeficijent osjetljivosti je jednak jedinici.

Sastavljena mjerna nesigurnost procjene izlazne veličine, zavisno je li funkcija zavisnosti procjene izlazne od procjene ulazne veličine zbroj ili razlika, računa se pomoću matematičkog izraza:

$$u_c(y) = \sqrt{\sum_{i=1}^n c_i^2 \cdot u^2(x_i)}. \quad (4.50.)$$

U slučaju kada je funkcija zavisnosti procjene izlazne od procjene ulazne veličine umnožak ili količnik, sastavljena mjerna nesigurnost procjene izlazne veličine računa se na temelju relativnih standardnih nesigurnosti, tj. pomoću jednadžbe (4.51.):

$$\frac{u_c(y)}{|y|} = \sqrt{\sum_{i=1}^n \left( \frac{u(x_i)}{|x_i|} \right)^2}, \quad (4.51.)$$

gdje je:

$|y|$  – apsolutna vrijednost procjene izlazne veličine

$|x_i|$  – apsolutna vrijednost procjene ulaznih veličina.

Da bi izračunali povećanu mjernu nesigurnost  $U_{mn}$ , sastavljena mjerna nesigurnost procjene izlazne veličine množi se s faktorom pokrivanja  $k$  koji pak zavisi od stupnja pouzdanosti. Povećana mjerna nesigurnost računa se prema jednadžbi (4.52.):

$$U_{mn} = k \cdot u_c(y), \quad (4.52.)$$

gdje je:

$U_{mn}$  – povećana mjerna nesigurnost

$k$  – faktor pokrivanja.

Konačno, potpuni prikaz izlazne veličine određen je izrazom:

$$Y = y \pm U_{mn}, k = 2, p = 95\% . \quad (4.53.)$$

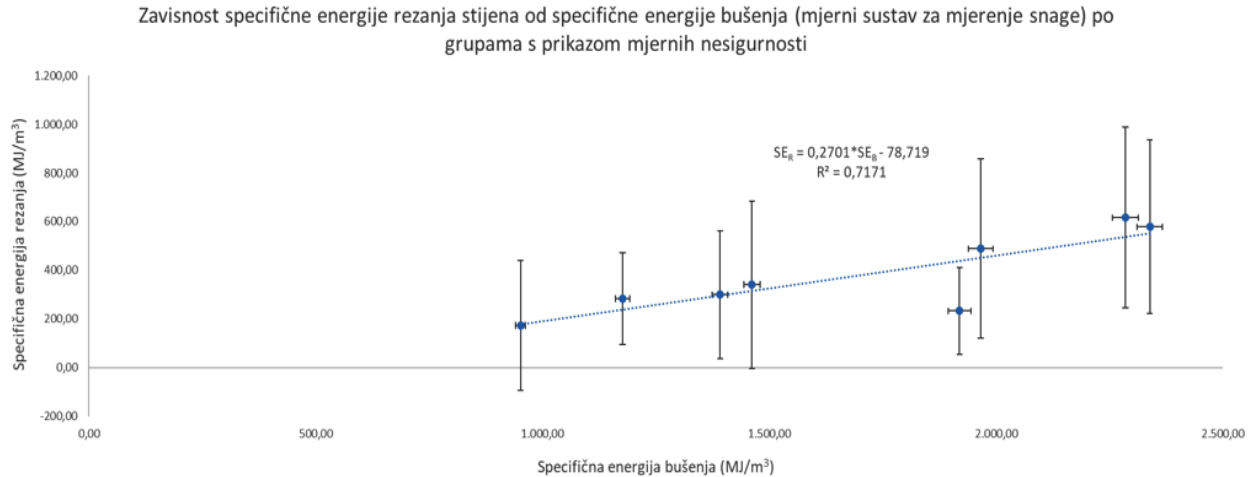
U ovom doktorskom radu, prilikom proračuna povećane mjerne nesigurnosti korišten je faktor pokrivanja  $k = 2$  koji ukazuje na stupanj pouzdanosti od 95 %. Drugim riječima, prava vrijednost izmjerenog rezultata nalazi se u rasponu od  $\pm U_{mn}$  od procjene izlazne veličine, pri stupnju pouzdanosti od 95 %.

Preporuka je da se ulazne i izlazne veličine te njihove procjene, standardna nesigurnost, koeficijent osjetljivosti i doprinosi standardnoj nesigurnosti radi preglednost prikazuju tablično. U prilogu 10 nalaze se analize mjerne nesigurnosti za svaki stijenski uzorak na kojima su provedena laboratorijska ispitivanja specifičnih energija. Tablica 4.8. prikazuje rezultate mjerenja specifične energije rezanja, odnosno bušenja (oba mjerna sistema) s pridruženim mjernim nesigurnostima izraženim u mjernim jedinicama i postotnim udjelima. Na slikama 4.32. i 4.33. nalaze se grafički prikazi zavisnosti specifične energije rezanja od bušenja (oba mjerna sustava) po grupama s pripadajućim iznosima mjernih nesigurnosti.

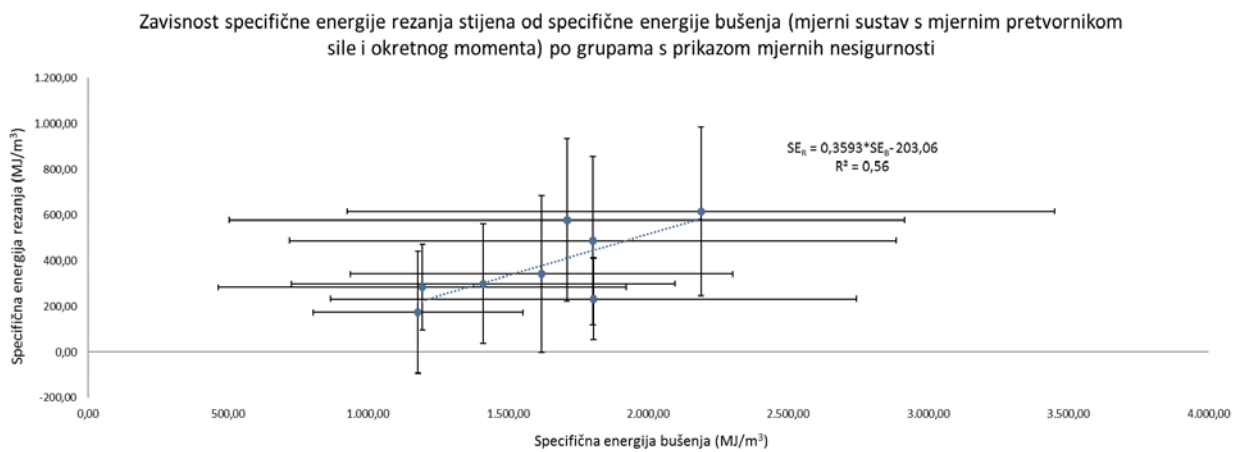
**Tablica 4.8.** Prikaz rezultata mjerenja specifičnih energija rezanja, odnosno bušenja (oba mjerna sustava) s pripadajućim mjernim nesigurnostima

Broj grupe	Naziv grupe	Specifična energija rezanja	Povećana mjerna nesigurnost			Specifična energija bušenja	Povećana mjerna nesigurnost			Specifična energija bušenja	Povećana mjerna nesigurnost					
			Mjerni sustav za mjerenje snage						Mjerni sustav s mjernim pretvornikom sile i okretnog momenta							
			(MJ/m <sup>3</sup> )	(MJ/m <sup>3</sup> )	(%)		(MJ/m <sup>3</sup> )	(MJ/m <sup>3</sup> )	(%)		(MJ/m <sup>3</sup> )	(MJ/m <sup>3</sup> )	(%)	(MJ/m <sup>3</sup> )	(MJ/m <sup>3</sup> )	(%)
1	Redi, Trogir	233,04	± 179,05	78,58	1919,37	± 24,87	1,32	1805,12	± 939,51	53,96						
2	Rasotica, Brač	283,15	± 188,48	64,59	1176,59	± 15,46	1,31	1194,67	± 728,20	61,03						
3	Krovinski sloj A, Kanfanar	616,52	± 370,76	59,12	2285,05	± 28,78	1,26	2188,48	± 1263,21	57,70						
4	Krovinski sloj B, Kanfanar	578,73	± 356,76	61,64	2339,06	± 28,12	1,20	1710,30	± 1204,61	71,01						
5	Krovinski sloj E/F, Kanfanar	299,90	± 262,08	92,56	1391,60	± 17,42	1,30	1411,14	± 683,92	48,94						
6	Krovinski sloj G, Kanfanar	173,39	± 267,01	164,43	951,53	± 11,02	1,16	1178,39	± 374,51	32,53						
7	Krovinski sloj H, Kanfanar	341,34	± 344,05	102,06	1461,67	± 17,60	1,20	1619,83	± 682,82	46,84						
8	Krovinski sloj I, Kanfanar	488,26	± 368,61	74,71	1965,91	± 27,29	1,39	1803,06	± 1083,57	62,84						
<b>Prosječna vrijednost</b>		376,79	± 292,10	87,21	1686,35	± 21,32	1,27	1613,87	± 870,04	54,36						
<b>Minimalna vrijednost</b>		173,39	179,05	59,12	951,53	11,02	1,16	1178,39	374,51	32,53						
<b>Maksimalna vrijednost</b>		616,52	370,76	164,43	2339,06	28,78	1,39	2188,48	1263,21	71,01						
<b>Standardna devijacija</b>		164,16	79,26	34,64	514,66	6,76	0,08	341,92	305,26	11,76						

**Napomena:** u svim slučajevima izračuna povećane mjerne nesigurnosti  $k = 2$ ,  $p = 95 \%$



**Slika 4.32.** Dijagram zavisnosti specifične energije rezanja stijena od specifične energije bušenja (mjerni sustav za mjerenje snage) po grupama s prikazom mjernih nesigurnosti

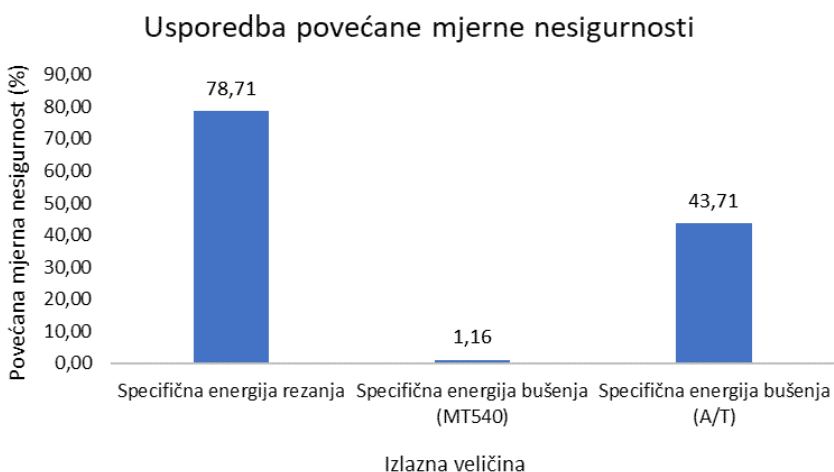


**Slika 4.33.** Dijagram zavisnosti specifične energije rezanja stijena od specifične energije bušenja (mjerni sustav s mjernim pretvornikom sile i okretnog momenta) po grupama s prikazom mjernih nesigurnosti

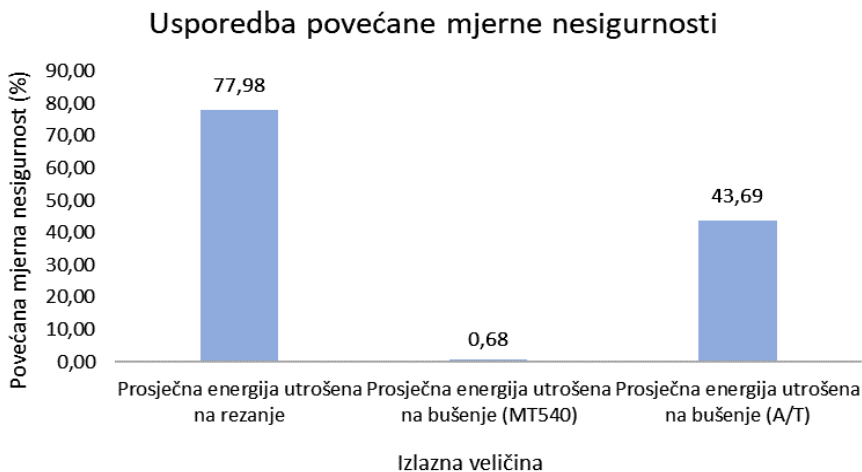
Iz tabličnih (tablica 4.8.) i grafičkih prikaza (slike 4.32. i 4.33.) jasno je vidljivo da je mjerna nesigurnost pridružena rezultatima mjerenja specifične energije bušenja, dobivene pomoću mjernog sustava za mjerenje snage, znatno manja od mjernih nesigurnosti pridruženim rezultatima mjerenja specifične energije rezanja, odnosno bušenja dobivenih pomoću mjernog sustava s mjernim pretvornikom sile, odnosno, mjernog sustava s mjernim pretvornikom sile i okretnog momenta. Nadalje, u gotovo svim slučajevima mjerna nesigurnost pridružena rezultatima mjerenja

specifične energije bušenja, dobivene pomoću mjernog sustava s mjernim pretvornikom sile i okretnog momenta, niže je vrijednosti od mjerne nesigurnosti pridružene rezultatima mjerenja specifične energije rezanja.

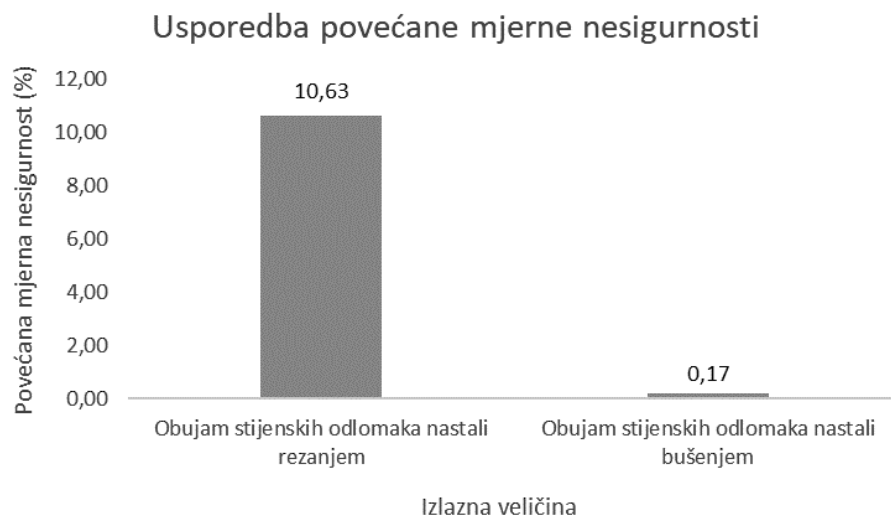
Na primjeru stijenskog uzorka U20 grafički je prikazana usporedba mjernih nesigurnosti koje su pridružene rezultatima specifičnih energija, odnosno prosječnim energijama utrošenim na rezanje i bušenje (oba mjerna sustava) stijena te rezultatima obujma stijenskih odlomaka nastalih rezanjem, tj. bušenjem.



**Slika 4.34.** Usporedba povećane mjerne nesigurnosti pridružene rezultatima specifične energije rezanja, odnosno bušenja (oba mjerna sustava) za stijenski uzorak U20



**Slika 4.35.** Usporedba povećane mjerne nesigurnosti pridružene rezultatima prosječne energije utrošene na rezanje, odnosno bušenje (oba mjerna sustava) za stijenski uzorak U20



**Slika 4.36.** Usporedba povećane mjerne nesigurnosti pridružene rezultatima obujma stijenskih odlomaka nastalih rezanjem, odnosno bušenjem za stijenski uzorak U20

Dijagram na slici 4.36. ukazuje na veću povećanu mjernu nesigurnost pridruženu rezultatu obujma stijenskih odlomaka nastalih rezanjem u odnosu na mjernu nesigurnost pridruženu rezultatu obujma stijenskih odlomaka nastalih bušenjem. Razlog tome je vrlo mala ukupna masa stijenskih odlomaka nastalih rezanjem (oko 1 g), u odnosu na rezoluciju vage od 100 mg (tablica 3.18.). Masa stijenskih odlomaka pojedinog reza je još manja jer se ukupna masa stijenskih odlomaka nastalih rezanjem dijeli s brojem rezova. S druge strane, ukupna masa stijenskih odlomaka nastalih bušenjem redovito prelazi 100 g. Isto tako, zamijećena je znatna varijacija mase stijenskih odlomaka jednog reza po pojedinoj grupi stijena u odnosu na varijaciju mase stijenskih odlomaka nastalih bušenjem.

Radi malog broja mjerenja nije provedena analiza mjerne nesigurnosti za terenska ispitivanja specifičnih energija.

Osim mjerne nesigurnosti računata je i granična pogreška. Granična pogreška mjerila je najveća dopuštena pogreška koju mjerilo smije imati uz uvjet pravilne uporabe, a da se još uvijek smatra ispravnim (Kuhinek, 2016). S obzirom na to da se izračun granične pogreške i njeno pridruživanje rezultatu mjerenja više ne prakticira, proračun i prikaz rezultata (tablica 4.9.) rađen je radi informacije i usporedbe s rezultatima analiza mjerne nesigurnosti.



**Tablica 4.9.** Prikaz rezultata mjerenja specifičnih energija rezanja, odnosno bušenja (oba mjerna sustava) s pripadajućim graničnim pogreškama

Broj grupe	Naziv grupe	Specifična energija rezanja	Granična pogreška		Specifična energija bušenja	Granična pogreška		Specifična energija bušenja	Granična pogreška	
						Mjerni sustav za mjerenje snage			Mjerni sustav s mjernim pretvornikom sile i okretnog momenta	
			(MJ/m <sup>3</sup> )	(MJ/m <sup>3</sup> )		(%)	(MJ/m <sup>3</sup> )		(MJ/m <sup>3</sup> )	(%)
1	Redi, Trogir	233,04	± 208,51	90,40	1919,37	± 45,73	2,44	1805,12	± 971,96	55,72
2	Rasotica, Brač	283,15	± 243,69	79,55	1176,59	± 30,76	2,61	1194,67	± 746,30	62,54
3	Krovinski sloj A, Kanfanar	616,52	± 504,06	79,08	2285,05	± 53,95	2,36	2188,48	± 1301,50	59,45
4	Krovinski sloj B, Kanfanar	578,73	± 481,21	83,13	2339,06	± 52,56	2,25	1710,30	± 1230,90	72,54
5	Krovinski sloj E/F, Kanfanar	299,90	± 311,61	109,18	1391,60	± 33,19	2,48	1411,14	± 708,19	50,66
6	Krovinski sloj G, Kanfanar	173,39	± 307,27	185,64	951,53	± 20,55	2,16	1178,39	± 398,10	34,52
7	Krovinski sloj H, Kanfanar	341,34	± 417,33	123,09	1461,67	± 33,61	2,29	1619,83	± 712,33	48,59
8	Krovinski sloj I, Kanfanar	488,26	± 465,46	93,57	1965,91	± 53,28	2,71	1803,06	± 1111,22	64,33
<b>Prosječna vrijednost</b>		376,79	± 367,39	105,45	1686,35	± 40,45	2,41	1613,87	± 897,56	56,04
<b>Minimalna vrijednost</b>		173,39	208,51	79,08	951,53	20,55	2,16	1178,39	398,10	34,52
<b>Maksimalna vrijednost</b>		616,52	504,06	185,64	2339,06	53,95	2,71	2188,48	1301,50	72,54
<b>Standardna devijacija</b>		164,16	114,03	35,83	514,66	12,60	0,19	341,92	308,91	11,60

#### 4.4. Primijenjeni modeli

Osim izrade modela zavisnosti specifične energije rezanja stijena od specifične energije bušenja na temelju laboratorijskih ispitivanja, izrađeni su i primijenjeni modeli koji prikazuju korelaciju:

- energije utrošene na rezanje s energijom utrošenom na bušenje
- CERCHAR indeksa abrazivnosti (*CAI*) sa specifičnim energijama te energijama utrošenim na rezanje i bušenje.

U tablici 4.10. nalazi se usporedni prikaz prosječnih energija utrošenih na rezanje, odnosno prosječnih energija utrošenih na bušenje stijena po pojedinim grupama stijena.

**Tablica 4.10.** Usporedni prikaz prosječnih energija utrošenih na rezanje, odnosno bušenje stijena po pojedinim grupama stijena

Broj grupe	Naziv grupe	Energija rezanja	Energija bušenja (MT540)	Energija bušenja (A/T)
		(MJ)	(MJ)	(MJ)
1	Redi, Trogir	$5,23 \cdot 10^{-06}$	0,107 519	0,101 702
2	Rasotica, Brač	$4,76 \cdot 10^{-06}$	0,063 747	0,064 684
3	Krovinski sloj A, Kanfanar	$5,57 \cdot 10^{-06}$	0,118 041	0,121 768
4	Krovinski sloj B, Kanfanar	$5,20 \cdot 10^{-06}$	0,119 482	0,087 422
5	Krovinski sloj E/F, Kanfanar	$4,75 \cdot 10^{-06}$	0,083 807	0,084 850
6	Krovinski sloj G, Kanfanar	$2,56 \cdot 10^{-06}$	0,057 038	0,070 079
7	Krovinski sloj H, Kanfanar	$4,25 \cdot 10^{-06}$	0,082 211	0,091 275
8	Krovinski sloj I, Kanfanar	$5,61 \cdot 10^{-06}$	0,093 587	0,093 664

Linearnom regresijom podataka iz tablice 4.10., koristeći metodu najmanjih kvadrata, izračunate su zavisnosti prosječne energije utrošene na rezanje stijena od prosječnih energija utrošenih na bušenje dobivenih pomoću dva različita mjerna sustava s obzirom na način rada osjetila, tj. mjernog sustava za mjerenje snage (jednadžba (4.54.)) i mjernog sustava s mjernim pretvornikom sile i okretnog momenta (jednadžba (4.55.)). Gore navedene zavisnosti prikazane su na dijagramima na slikama 4.37. i 4.38.

$$E_{RSr} = 0,0000321 \cdot E_{BSr (MT540)} + 0,0000018, \quad (4.54.)$$

$$E_{RSr} = 0,0000342 \cdot E_{BSr (A/T)} + 0,0000017, \quad (4.55.)$$

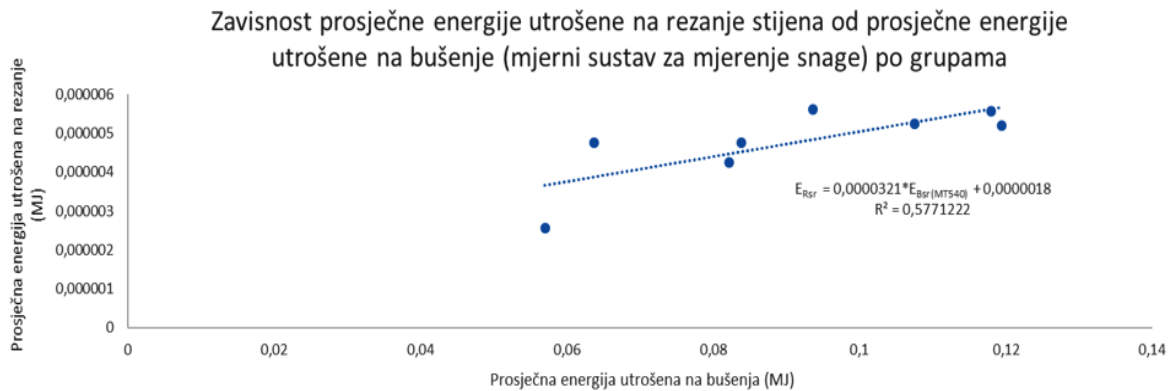
gdje je:

$E_{Rsr}$  – prosječna energija utrošena na rezanje stijena (MJ)

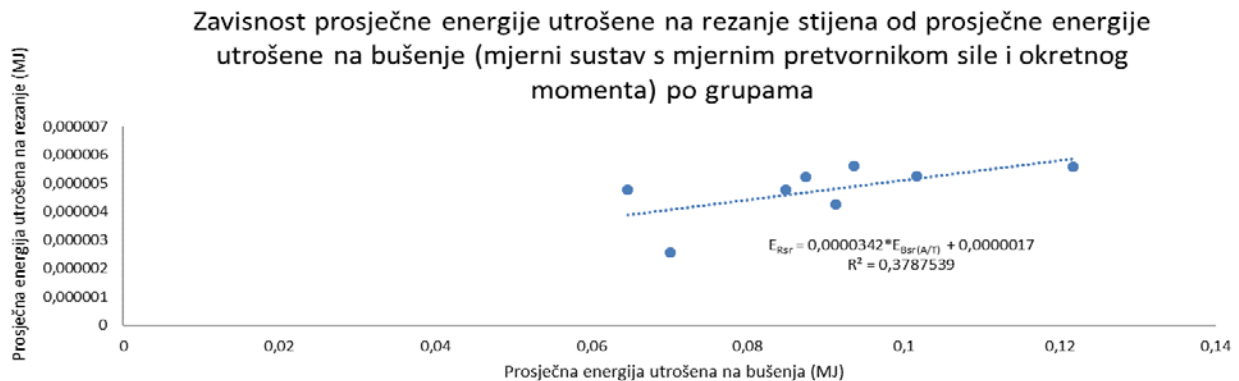
$E_{Bsr (MT540)}$  – prosječna energija utrošena na bušenje stijena – mjerni sustav za mjerenje snage (MJ)

$E_{Bsr (A/T)}$  – prosječna energija utrošena na bušenje stijena – mjerni sustav s mjernim pretvornikom sile i okretnog momenta (MJ).

Proračunom su dobiveni koeficijenti determinacije koji iznose 0,57 (jednadžba (4.54.)), odnosno 0,37 (jednadžba (4.55.)). Koeficijenti ukazuju na umjerenu, odnosno slabu korelacijsku vezu.



**Slika 4.37.** Dijagram zavisnosti prosječne energije utrošene na rezanje stijena od prosječne energije utrošene na bušenje (mjerni sustav za mjerenje snage) po grupama stijena



**Slika 4.38.** Dijagram zavisnosti prosječne energije utrošene na rezanje stijena od prosječne energije utrošene na bušenje (mjerni sustav s mjernim pretvornikom sile i okretnog momenta) po grupama stijena

Međutim, prosječna energija utrošena na rezanje, odnosno bušenje stijena sadrži pogrešku, tako da je za izračun jednadžbi pravaca upotrebljena metoda regresije ortogonalne udaljenosti (Cruz de Oliveira i Fernandes de Aguiar, 2013). Kao što je prethodno navedeno, metoda regresije ortogonalne udaljenosti uključuje pogrešku zavisne (energija rezanja) i nezavisne varijable (energija bušenja). Proračunom su dobivene gotovo identične jednadžbe pravaca, kao i u slučaju proračuna linearne regresije pomoću metode najmanjih kvadrata. Isto tako, jednadžbe imaju gotovo identične koeficijente determinacije.

U literaturi postoji niz članaka u kojima je opisana zavisnost specifične energije od fizičko-mehaničkih značajki stijena koje se mehanički razrušavaju (Mellor, 1972; LaBelle, 2001; Ersoy, 2003; Atic i Ersoy, 2009). Jedino fizičko-mehaničko svojstvo koje je bilo poznato za sve stijenske uzorke na kojima je vršeno laboratorijsko ispitivanje specifičnih energija rezanja, odnosno bušenja je CERCHAR indeks abrazivnosti.

U tablici 4.11. prikazane su prosječne vrijednosti CERCHAR indeksa abrazivnosti po pojedinim grupama stijena i prosječna energija, odnosno specifična energija rezanja stijena.

**Tablica 4.11.** Prikaz CERCHAR indeksa abrazivnosti i prosječne energije, odnosno specifične energije rezanja

Broj grupe	Naziv grupe stijena	CERCHAR indeks abrazivnosti	Prosječna energija utrošena na rezanje	Specifična energija rezanja
		(-)	(MJ)	(MJ/m <sup>3</sup> )
1	Redi, Trogir	1,56	$5,23 \cdot 10^{-06}$	233,04
2	Rasotica, Brač	1,26	$4,76 \cdot 10^{-06}$	283,15
3	Krovinski sloj A, Kanfanar	1,71	$5,57 \cdot 10^{-06}$	616,52
4	Krovinski sloj B, Kanfanar	1,07	$5,20 \cdot 10^{-06}$	578,73
5	Krovinski sloj E/F, Kanfanar	1,57	$4,75 \cdot 10^{-06}$	299,90
6	Krovinski sloj G, Kanfanar	1,19	$2,56 \cdot 10^{-06}$	173,39
7	Krovinski sloj H, Kanfanar	1,31	$4,25 \cdot 10^{-06}$	341,34
8	Krovinski sloj I, Kanfanar	1,68	$5,61 \cdot 10^{-06}$	488,26

Analizom podataka iz tablice 4.11., koristeći linearnu regresiju, nastojalo se je odrediti postojanje i priroda zavisnosti CERCHAR indeksa abrazivnosti od prosječne energije utrošene na rezanje, tj. specifične energije rezanja. Zavisnost je prikazana jednadžbama (4.56.) i (4.57.):

$$E_{RSR} = 0,000002 \cdot CAI + 0,000001, \quad (4.56.)$$

$$SE_R = 153,93 \cdot CAI + 158,51, \quad (4.57.)$$

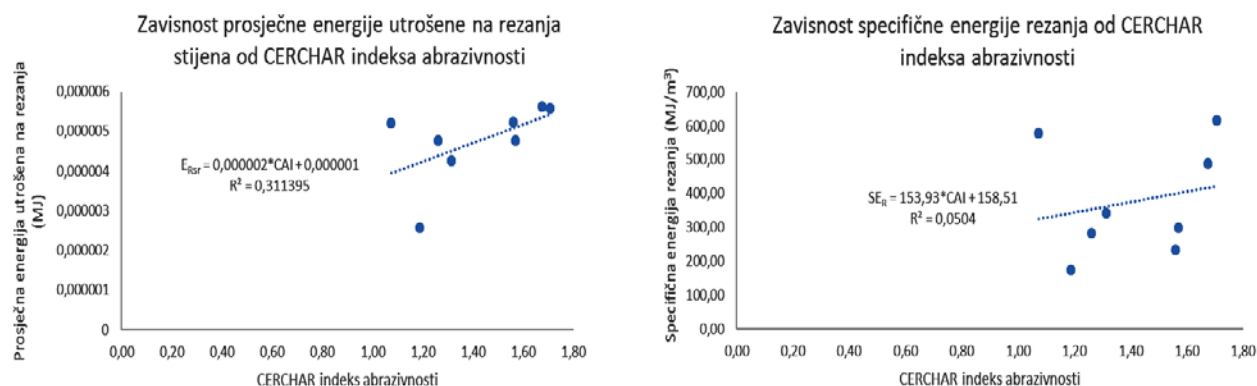
gdje je:

$E_{RSR}$  – prosječna energija utrošena na rezanja stijena (MJ)

$SE_R$  – specifična energija rezanja (MJ/m<sup>3</sup>)

$CAI$  – CERCHAR indeks abrazivnosti.

Izračunati su koeficijenti determinacije koji iznose 0,31 (jednadžba (4.56.)), odnosno 0,05 (jednadžba (4.57.)). Koeficijenti ukazuju na slabu korelacijsku vezu, odnosno odsutnost korelacijske veze. Grafički prikaz podataka iz tablice 4.11. je vidljiv na slici 4.39.



**Slika 4.39.** Dijagram zavisnosti prosječne energije, odnosno specifične energije rezanja od CERCHAR indeksa abrazivnosti

Podatci o CERCHAR indeksu abrazivnosti, odnosno prosječnoj energiji utrošenoj na bušenje i specifičnoj energiji bušenja, koje su izračunate pomoću podataka dobivenih iz dva različita mjerna sustava s obzirom na način rada osjetila (mjerni sustav za mjerenje snage te mjerni sustav s mjernim pretvornikom sile i okretnog momenta), prikazani su u tablici 4.12.

**Tablica 4.12.** Prikaz CERCHAR indeksa abrazivnosti i prosječne energije, odnosno specifične energije bušenja

Broj grupe	Naziv grupe stijena	CERCHAR indeks abrazivnosti	Prosječna energija bušenja	Specifična energija bušenja	Prosječna energija bušenja	Specifična energija bušenja
			Mjerni sustav za mjerenje snage		Mjerni sustav s mjernim pretvornikom sile i okretnog momenta	
			(MJ)	(MJ/m <sup>3</sup> )	(MJ)	(MJ/m <sup>3</sup> )
1	Redi, Trogir	1,56	0,107 519	1919,37	0,101 702	1805,12
2	Rasotica, Brač	1,26	0,063 747	1176,59	0,064 684	1194,67
3	Krovinski sloj A, Kanfanar	1,71	0,118 041	2285,05	0,121 768	2188,48
4	Krovinski sloj B, Kanfanar	1,07	0,119 482	2339,06	0,087 422	1710,30
5	Krovinski sloj E/F, Kanfanar	1,57	0,083 807	1391,60	0,084 850	1411,14
6	Krovinski sloj G, Kanfanar	1,19	0,057 038	951,53	0,070 079	1178,39
7	Krovinski sloj H, Kanfanar	1,31	0,082 211	1461,67	0,091 275	1619,83
8	Krovinski sloj I, Kanfanar	1,68	0,093 587	1965,91	0,093 664	1803,06

Linearnom regresijom vrijednosti iz tablice 4.12. dobivene su eksplicitne jednadžbe pravaca koje određuju zavisnost prosječne energije utrošene na bušenje (jednadžbe (4.58.) i (4.60.)), odnosno specifične energije bušenja (jednadžbe (4.59.) i (4.61.)) od CERCHAR indeksa abrazivnosti.

$$E_{Bsr} = 0,03 \cdot CAI + 0,04, \quad (4.58.)$$

$$SE_B = 703,64 \cdot CAI + 688,53, \quad (4.59.)$$

gdje je:

$E_{Bsr}$  – prosječna energija utrošena na bušenje stijena – mjerni sustav za mjerenje snage (MJ)

$SE_B$  – specifična energija bušenja – mjerni sustav za mjerenje snage (MJ/m<sup>3</sup>)

$CAI$  – CERCHAR indeks abrazivnosti.

Određeni su koeficijenti determinacije koji iznose 0,10 (jednadžbe (4.58.) i (4.59.)). Koeficijenti ukazuju na odsutnost korelacijske veze.

$$E_{BSr} = 0,05 \cdot CAI + 0,01, \quad (4.60.)$$

$$SE_B = 857,78 \cdot CAI + 397,49, \quad (4.61.)$$

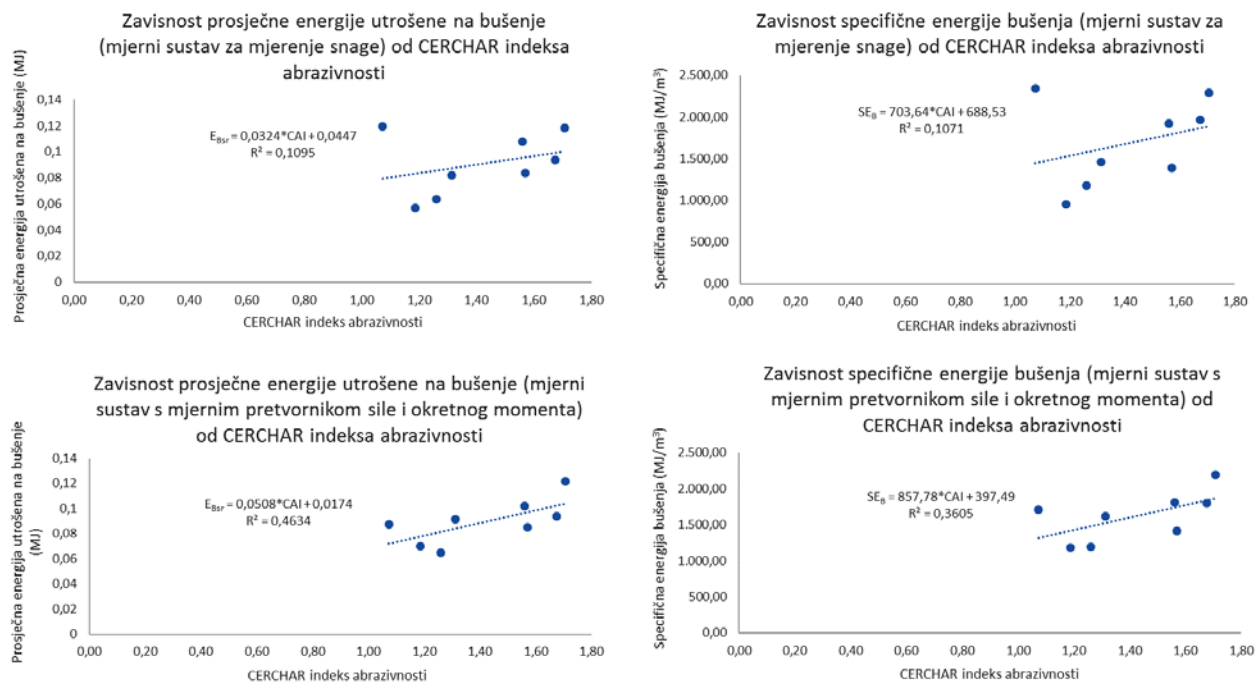
gdje je:

$E_{BSr}$  – prosječna energija utrošena na bušenje stijena – mjerni sustav s mjernim pretvornikom sile i okretnog momenta (MJ)

$SE_B$  – specifična energija bušenja – mjerni sustav s mjernim pretvornikom sile i okretnog momenta (MJ/m<sup>3</sup>)

$CAI$  – CERCHAR indeks abrazivnosti.

Određeni su koeficijenti determinacije te iznose 0,46 (jednadžba (4.60.)), odnosno 0,36 (jednadžba (4.61.)). Koeficijenti ukazuju na slabu korelacijsku vezu. Prije navedene zavisnosti prikazane su na dijagramima na slici 4.40.



**Slika 4.40.** Dijagram zavisnosti prosječne energije, odnosno specifične energije bušenja stijena od CERCHAR indeksa abrazivnosti

#### 4.5. Analiza mjernih sustava te daljnji razvoj metode određivanja specifične energije rezanja stijena na temelju mjerenja specifične energije bušenja

Za izračun specifičnih energija koristili su se izmjereni podatci dobiveni pomoću dva različita mjerna sustava s obzirom na način rada osjetila:

- mjerni sustav za mjerenje snage
- mjerni sustav s mjernim pretvornikom sile, odnosno, mjerni sustav s mjernim pretvornikom sile i okretnog momenta.

Mjerni sustavi su detaljno opisani u pododjeljcima 3.1.3.2., 3.1.3.3 i 3.1.3.4.

Podatci potrebni za proračun specifične energije bušenja mjereni su pomoću oba mjerna sustava pa je bilo moguće odrediti zavisnost prosječnih energija (jednadžba (4.62.)), odnosno specifičnih energija (jednadžba (4.63.)) bušenja dobivenih pomoću dva različita mjerna sustava s obzirom na način rada osjetila:

$$E_{Bsr (A/T)} = 0,61 \cdot E_{Bsr (MT540)} + 0,03, \quad (4.62.)$$

$$SE_B (A/T) = 0,59 \cdot SE_B (MT540) + 616,56, \quad (4.63.)$$

gdje je:

$E_{Bsr (A/T)}$  – prosječna energija utrošena na bušenje stijena – mjerni sustav s mjernim pretvornikom sile i okretnog momenta (MJ)

$E_{Bsr (MT540)}$  – prosječna energija utrošena na bušenje stijena – mjerni sustav za mjerenje snage (MJ)

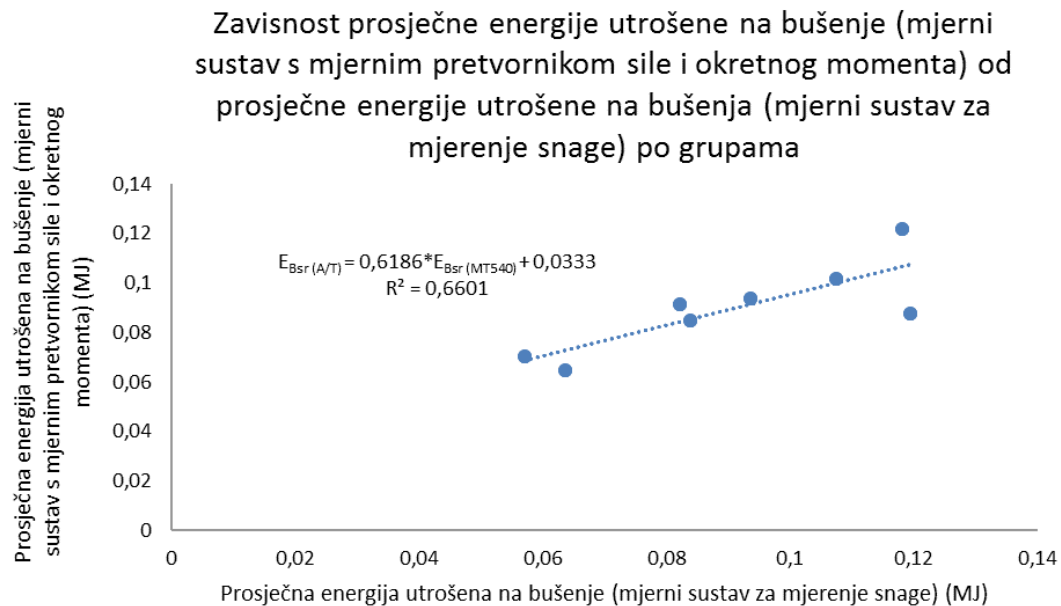
$SE_B (A/T)$  – specifična energija bušenja – mjerni sustav s mjernim pretvornikom sile i okretnog momenta (MJ/m<sup>3</sup>)

$SE_B (MT540)$  – specifična energija bušenja – mjerni sustav za mjerenje snage (MJ/m<sup>3</sup>).

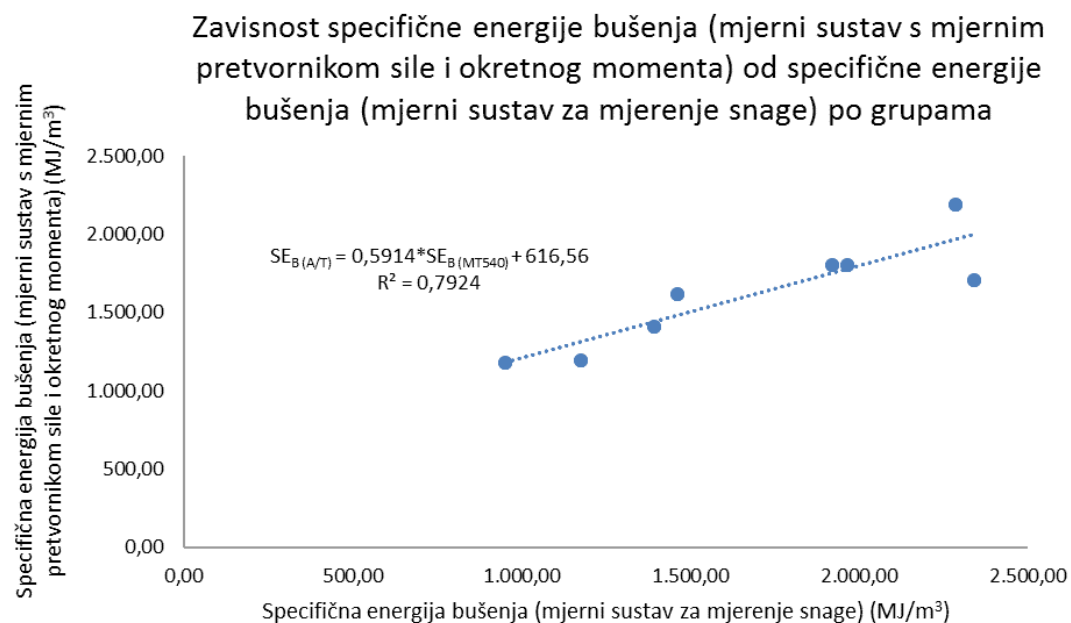
Za jednadžbu (4.62.) koeficijent determinacije iznosi 0,66, dok za jednadžbu (4.63.) iznosi 0,79. Koeficijenti determinacije ukazuju na umjerenu, odnosno jaku korelacijsku vezu.

Osim prikaza korelacija pomoću matematičkih jednadžbi, iste su prikazane i grafički (slike 4.41. i 4.42.).





**Slika 4.41.** Dijagram zavisnosti prosječne energije utrošene na bušenje (mjerni sustav s mjernim pretvornikom sile i okretnog momenta) od prosječne energije bušenja (mjerni sustav za mjerenje snage) po grupama



**Slika 4.42.** Dijagram zavisnosti specifične energije bušenja (mjerni sustav s mjernim pretvornikom sile i okretnog momenta) od specifične energije bušenja (mjerni sustav za mjerenje snage) po grupama

Svaki od mjernih sustava ima svojih prednosti i nedostataka. U tablici 4.13. uspoređene su neke od značajki mjernih sustava.

**Tablica 4.13.** Usporedni prikaz nekih značajki mjernih sustava

Značajka mjernog sustava	Mjerni sustav		
	Mjerni sustav za mjerenje snage	Mjerni sustav s mjernim pretvornikom sile/Mjerni sustav s mjernim pretvornikom sile i okretnog momenta	
	bušenje	rezanje	bušenje
Broj osjetila u sustavu	1	1	3
Način montaže/demontaže	jednostavna	kompleksna	vrlo kompleksna
Terenska primjena	primjenjivo <sup>1</sup>	teško primjenjivo	teško primjenjivo
Mjerenje svih veličina potrebnih za izračun mehaničke energije utrošene na rezanje/bušenje	da	da	da
Izravno mjerenje veličina potrebnih za izračun mehaničke energije utrošene na rezanje/bušenje	ne	da	da
Mjerna nesigurnost	vrlo mala	vrlo velika	velika
Cijena	niska	visoka	vrlo visoka

**Napomena:** <sup>1</sup> uz eventualnu kombinaciju strujnih ili naponskih transformatora te osjetila za mjerenje tlaka

Iz tablice 4.13. je vidljivo da mjerni sustav za mjerenje snage ima znatno manje nedostataka u odnosu na mjerni sustava s mjernim pretvornikom sile, odnosno, mjerni sustav s mjernim pretvornikom sile i okretnog momenta. Jedan od egzaktnih pokazatelja kvalitete nekog mjernog

sustava/mjernog instrumenta je mjerna nesigurnost pridružena mjernoj veličini. Nakon povedene analize mjerne nesigurnosti može se zaključiti da su izmjereni podatci dobiveni pomoću mjernog sustava za mjerenje snage znatno pouzdaniji u odnosu na izmjerene podatke dobivene pomoću mjernog sustava s mjernim pretvornikom sile, odnosno, mjernog sustava s mjernim pretvornikom sile i okretnog momenta (tablica 4.8.). Nadalje, mjerni sustav za mjerenje snage sadrži jedno osjetilo (uz eventualnu kombinaciju strujnih ili naponskih transformatora te osjetila za mjerenje tlaka), namijenjeno za industrijsku uporabu, za razliku od mjernog sustava s mjernim pretvornikom sile, odnosno, mjernog sustava s mjernim pretvornikom sile i okretnog momenta koji sadrže jedno ili više osjetila kompleksne izvedbe. Broj komponenti, odnosno osjetila nekog mjernog sustava povećava kompleksnost sustava te ograničava njegovu uporabu pri terenskim ispitivanjima. Naime, montaža i demontaža komponenti mjernog sustava s mjernim pretvornikom sile, odnosno, mjernog sustava s mjernim pretvornikom sile i okretnog momenta je komplicirani postupak (ako je uopće moguć) jer se osjetila moraju postaviti na odgovarajuće dijelove strojeva kako bi se deformacije, koje uzrokuju sile i okretni moment, adekvatno mjerile. Naravno, broj komponenti, odnosno kompleksnost sustava određuje i cijenu mjernog sustava te su nerijetko mjerni pretvornici sile/okretnog momenta relativno skupa osjetila pa je lako zaključiti da je cijena mjernih sustava, koji sadrže takvu vrstu osjetila, znatno skuplja varijanta. Dakle, vrlo je malo prednosti na strani mjernog sustava s mjernim pretvornikom sile, odnosno, mjernog sustava s mjernim pretvornikom sile i okretnog momenta osim što se njima izravno mjere sve veličine potrebne za proračun mehaničke energije rezanja, odnosno bušenja, što nije slučaj kod mjernog sustava za mjerenje snage kojim se mjeri snaga pogonskog elektromotora, a da bi izračunali mehaničku energiju potrebno je znati mehanički stupanj djelovanja elektromotora  $\eta$ . Isto tako, prilikom mjerenja snage pogonskog elektromotora mjere se i gubici (npr. gubici prijenosa gibanja) koje teško prepoznati te izuzeti iz mjernog rezultata.

Obujam stijenskih odlomaka nastalih rezanjem, odnosno bušenjem računat je pomoću razlike u masama (laboratorijska ispitivanja), odnosno geometrijskih značajki (terensko ispitivanje). Na temelju analiza mjerne nesigurnosti rezultata laboratorijskih ispitivanja zaključeno je da pri malim masama, što je slučaj mase stijenskih odlomaka nastalih rezanjem, mjerna nesigurnost raste, a time se smanjuje pouzdanost izmjerenih podataka. U ovom radu nije rađen proračun obujma stijenskih odlomaka nastalih rezanjem, odnosno bušenjem (laboratorijska ispitivanja) na temelju

geometrijskih značajki rezova, odnosno bušotina jer se, na temelju probnih mjerenja, stekao dojam nepreciznog postupka određivanja obujma stijenskih odlomka (Antoljak et al., 2018).

Mogućnost za daljnji razvoj metode određivanja specifične energije rezanja stijena na temelju mjerenja specifične energije bušenja postoji. Potrebno je raditi na razvoju mjernih sustava za mjerenje snage utrošene na rezanje i određivanje obujma stijenskih odlomaka nastalih rezanjem, a proračun energija, odnosno specifičnih energija automatizirati pomoću virtualnih instrumenata.

Mjernim sustavom za mjerenje snage dobivaju se izmjereni rezultati sa znatno manjom mjernom nesigurnošću u odnosu na mjerni sustava s mjernim pretvornikom sile, odnosno, mjerni sustava s mjernim pretvornikom sile i okretnog momenta. Međutim, postojećim mjernim sustavom za mjerenje snage nije moguće dobiti upotrebljive podatke, kada je riječ o rezanju stijena, jer su razlike u potrošnji snage uređaja za pravolinijsko rezanje stijena, prilikom rezanja na malim dubinama i u praznom hodu, zanemarive. Nova mjerenja snage elektromotora uređaja za pravolinijsko rezanje stijena tijekom rezanja istih stijenskih uzoraka, ali pri većim dubinama mogla bi otkriti postojanje korelacije između snage utrošene na rezanje i dubine reza. U slučaju jake korelacijske veze, potrebna je detaljna analiza i usporedba podataka dobivenih mjerenjem i proračunom. Valja napomenuti da su terenskim mjerenjem snage lančane sjekačice dobiveni podatci pomoću kojih su računate energije rezanja. Na dijagramu (slika 4.11.) jasno je vidljiva razlika između snage praznog hoda i snage koju elektromotor troši tijekom rezanja stijene. Efektivne dubine rezanja reznih elemenata lančane sjekačice, zavisno od brzine reznog lanca i posmaka, iznosile su od 0,41 mm do 1,34 mm (dubina rezanja reznog elementa pri laboratorijskim ispitivanjima iznosila je 0,1 mm).

Kako bi rezultati mjerenja obujma stijenskih odlomaka nastalih rezanjem bili pouzdaniji, potrebno je nabaviti vagu veće rezolucije (npr. 10 mg) ili razviti precizniji sustav za mjerenje obujma stijenskih odlomaka (npr. 3D skeniranje).

Nadalje, potrebno je programirati virtualne instrumente kojima bi se postupak mjerenja energije rezanja, tj. bušenja automatizirao. Na prednjem panelu virtualnih instrumenata nalazili bi se grafički prikazi promjene napona, snage i energije u vremenu. Iz grafičkih prikaza automatiziranim načinom preuzimali bi se podatci potrebni za proračun prosječne energije utrošene na rezanje, odnosno bušenje. Unosom podataka o obujmu stijenskih odlomaka računala bi se specifična energija rezanja, tj. bušenja.

## 5. ZAKLJUČAK

U uvodnom dijelu doktorskog rada predložene su hipoteze koje glase:

1. Postoji značajna zavisnost specifične energije rezanja stijena od specifične energije bušenja za strojeve i uređaje koji imaju istu ili sličnu mehaniku razrušavanja stijena, a različite radne i/ili konstrukcijske veličine.
2. Laboratorijskim ispitivanjima i potvrdom istih terenskim mjerenjima moguće je razviti metodu za određivanje specifične energije rezanja stijena pomoću mjerenja specifične energije bušenja.

Lančana sjekačica i hidraulična rotacijska bušilica su strojevi koji imaju različite radne i konstrukcijske veličine. Prije daljnjih analiza potrebno je bilo provjeriti imaju li strojevi istu ili sličnu mehaniku razrušavanja stijena. Usporedbom kinematičkih i dinamičkih veličina reznog elementa lančane sjekačice, odnosno hidraulične rotacijske bušilice i samih strojeva dokazano je da su mehanike razrušavanja stijena vrlo slične. Oba stroja se koriste tijekom istraživanja i/ili eksploatacije arhitektonsko-građevnog kamena.

U svrhu testiranja i potvrde postavljenih hipoteza, odnosno određivanja postojanja i prirode zavisnosti specifične energije rezanja stijena od specifične energije bušenja provedena su laboratorijska ispitivanja i terensko mjerenje. Korman (2014) je u svom doktorskome radu dokazao, pomoću uređaja za pravolinijsko rezanje stijena, da je moguće simulirati proces rezanja stijena lančanom sjekačicom. Analogno prethodno navedenom, u ovom radu pretpostavljeno je da se proces bušenja stijena hidrauličnom rotacijskom bušilicom može simulirati pomoću laboratorijske bušilice. Dakle, laboratorijska ispitivanja specifične energije rezanja, odnosno bušenja provedena su na uređaju za pravolinijsko rezanje stijena, odnosno laboratorijskoj bušilici s dijamantnom bušačom krunom. Nadalje, pregledom dostupne literature nije pronađena metoda za određivanje specifične energije rezanja, odnosno bušenja, što je zahtijevalo razvijanje nove metode određivanja specifičnih energija prilikom laboratorijskih i terenskih mjerenja. Tijekom laboratorijskih mjerenja korištena su dva različita mjerna sustava s obzirom na način rada osjetila: mjerni sustav za mjerenje snage i mjerni sustav s mjernim pretvornikom sile, odnosno, mjerni sustav s mjernim pretvornikom sile i okretnog momenta. Analizom mjernih veličina prikupljenih tijekom laboratorijskih mjerenja zaključeno je sljedeće:

- Postoji jaka, odnosno umjerena linearna zavisnost specifične energije rezanja stijena od specifične energije bušenja, zavisno od toga je li se, za mjerenje energije bušenja, koristio mjerni sustav za mjerenje snage ili mjerni sustav s mjernim pretvornikom sile i okretnog momenta. Za mjerenje energije utrošene na rezanje koristio se je mjerni sustav s mjernim pretvornikom sile. Time su potvrđene hipoteze rada.
- Istovjetno prethodnoj točki, utvrđena je jaka, tj. umjerena linearna zavisnost specifične energije rezanja stijena jednog reznog elemenata od specifične energije bušenja eksponiranog dijamantnog zrna. Međutim, specifična energija rezanja rezne pločice uređaja za pravolinijsko rezanje stijena je višestruko veća od specifične energije bušenja eksponiranog dijamantnog zrna. Razlog tome je što se je rezanje reznom pločicom odvijalo u ukliještenim uvjetima pri kojima je energija rezanja najveća, a time i specifična energija rezanja. Radi nepravilnog rasporeda dijamantnih zrna na bušaćoj kruni, mehaničko razrušavanje stijena odvijalo se je u ukliještenim i neukliještenim uvjetima pa je energija bušenja, odnosno specifična energija bušenja po eksponiranom dijamantnom zrnu bila znatno manja.
- Usporedbom rezultata analiza laboratorijskih ispitivanja i terenskog mjerenja specifičnih energija bušenja potvrđeno je da se laboratorijska bušilica može koristiti za simuliranje rada hidraulične rotacijske bušilice.
- Analizom mjerne nesigurnosti rezultata laboratorijskih ispitivanja otkriveno je da se mjernim sustavom za mjerenje snage dobivaju mjerne veličine znatno veće pouzdanosti, u odnosu na izmjerene podatke dobivene pomoću mjernog sustava s mjernim pretvornikom sile, odnosno, mjernog sustava s mjernim pretvornikom sile i okretnog momenta. Osim toga, mjerni sustav za mjerenje snage je znatno jednostavniji za uporabu (jednostavna montaža i demontaža, što omogućava primjenu pri terenskim mjerenjima) te jeftiniji (manji broj komponenti) u odnosu na mjerni sustav s mjernim pretvornikom sile, odnosno, mjerni sustav s mjernim pretvornikom sile i okretnog momenta. Međutim, nedostatak ovog mjernog sustava je što se njime mjeri snaga pogonskog elektromotora nekog uređaja i/ili stroja te u slučaju da se mehanički rad reznog elementa obavlja posredstvom drugih izvora energije (npr. hidraulični tlak), takva mjerenja će izostati. Primjerice, prilikom bušenja hidrauličnom rotacijskom bušilicom, vertikalna komponenta sile bušenja ili potisak nastaje uslijed djelovanja tlaka hidrauličnog ulja, tj. neovisno o pogonskom elektromotoru. S druge strane, udio energije

bušenja, koja nastaje djelovanjem potiska, u energiji utrošenoj na bušenje stijena je vrlo mali (kod laboratorijskog ispitivanja udio je oko 0,03 %, a kod terenskog mjerenja oko 0,63 %).

Terensko mjerenje provedeno je na eksploatacijskom polju arhitektonsko-građevnog kamena Redi s kojeg su dopremljeni neki od stijenskih uzoraka na kojima su provedena laboratorijska ispitivanja kako bi se rezultati mjerenja mogli usporediti. Energija utrošena na rezanje, odnosno bušenje stijena mjerena je na lančanoj sjekačici, odnosno hidrauličnoj rotacijskoj bušilici, pri čemu je korišten mjerni sustav za mjerenje snage. Dodatno, na hidrauličnoj rotacijskoj bušilici mjerio se i tlak hidraulike. Izmjereni podatci su analizirani te uspoređeni s rezultatima laboratorijskih ispitivanja te je zaključeno sljedeće:

- Rezultati laboratorijskih ispitivanja i terenskog mjerenja specifičnih energija, provedeni na istoj grupi stijena (Redi), vrlo dobro se podudaraju, čime je potvrđena mogućnost uporabe metode za određivanje specifične energije rezanja i bušenja stijena pri laboratorijskim i terenskim ispitivanjima.
- Uzrok nešto manje vrijednosti specifične energije bušenja dobivene terenskim mjerenjem u odnosu na specifičnu energiju bušenja dobivenu laboratorijskim ispitivanjima (tablica 4.7.) može se povezati s različitom vrstom, granulacijom i koncentracijom dijamanitnih zrna unutar metalnog matriksa bušaće krune, kao i s eksponiranošću pojedinih dijamanitnih zrna. Naime, tijekom laboratorijskih, odnosno terenskog mjerenja specifične energije bušenja korištene su bušaće krune različitih proizvođača (Atlas Copco i Cordiam Corset). Također, pretpostavlja se da bušaće krune nisu eksploatirane na isti način (poglavlje 3.2).

Kako bi predloženu metodu mjerenja specifičnih energija verificirali i omogućili njenu praktičnu uporabu, nužno je provesti daljnja laboratorijska i terenska ispitivanja te dodatne analize. Smjernice za daljnja ispitivanja i analize su:

- Pokušati mjeriti energiju rezanja stijena na uređaju za pravolinijsko rezanje stijena pomoću mjernog sustava za mjerenje snage pri većim dubinama rezanja. Na temelju izmjerenih podataka pronaći korelacijsku vezu između energije, odnosno specifične energije rezanja i efektivne dubine rezanja.
- Provesti mjerenja energije bušenja pri različitim protocima vode, kako bi odredili optimalni protok vode pri kojem bi specifična energija bušenja bila minimalna. Optimalan protok vode

koristit će se pri svim budućim laboratorijskim mjerenjima specifične energije bušenja. Ista načela bi trebalo primijeniti pri terenskim mjerenjima specifične energije bušenja.

– Mjerna nesigurnost pridružena rezultatima mjerenja obujma stijenskih odlomaka nastalih rezanjem je znatno veća od mjerne nesigurnosti pridružene rezultatima mjerenja obujma stijenskih odlomaka nastalih bušenjem. Razlog tome je mala masa stijenskih odlomaka nastalih rezanjem, koji su vagani na laboratorijskoj vagi relativno male rezolucije. Stoga je potrebno nabaviti vagu veće rezolucije. Isto tako, potrebno je razmotriti i druge metode određivanja obujma stijenskih odlomaka nastalih rezanjem, kojima bi dobili pouzdanije mjerne veličine (npr. 3D skener, granulirani pijesak).

– Potrebno je pronaći i upotrijebiti precizniju metodu za određivanje dubine rezanja i broja eksponiranih dijamantnih zrna bušaće krune od postojeće (npr. 3D skener), kako bi utvrdili razlog znatne razlike između vrijednosti specifične energije rezanja jednog reznog elementa i specifične energije bušenja eksponiranog dijamantnog zrna.

– Potrebno je automatizirati izračun energije, odnosno specifične energije rezanja i bušenja pomoću virtualnih instrumenata.

– Nakon provedbe aktivnosti iz prethodno navedenih točaka i verifikacije dobivenih rezultata potrebno je ponoviti laboratorijska ispitivanja specifične energije rezanja i bušenja na postojećim stijenskim uzorcima. Rezultate mjerenja je potrebno analizirati i usporediti s rezultatima prethodnih ispitivanja. Nadalje, laboratorijska mjerenja bi trebalo provesti na drugim stijenskim uzorcima prikupljenih s različitih eksploatacijskih polja, a sve u svrhu formiranja velike baze podataka, nužne za potvrdu metode za određivanje specifične energije rezanja i bušenja.

– Ukoliko je moguće, potrebno je nastaviti s terenskim ispitivanjima specifičnih energija rezanja i bušenja na eksploatacijskim poljima iz kojih su uzeti uzorci za provedbu laboratorijskih ispitivanja. Osim formiranja baze podataka rezultata terenskih ispitivanja, dodatno bi se verificirala mogućnost simulacije stvarnih procesa pomoću laboratorijskih uređaja.

– Nakon formiranja veće baze podataka temeljene na rezultatima laboratorijskih i terenskih mjerenja, potrebno je ponovo provesti modeliranje zavisnosti energije, odnosno specifične energije rezanja stijena od energije, odnosno specifične energije bušenja. Potrebno je još izraditi modele zavisnosti radnih i konstrukcijskih veličina uređaja i strojeva, korištenih za



laboratorijska i terenska ispitivanja, od energije, tj. specifične energije rezanja i specifične energije bušenja. Nadalje, potrebno je izraditi modele kojima bi bilo moguće optimizirati radne i konstrukcijske veličine lančane sjekačice i/ili hidraulične rotacijske bušilice na temelju podataka o specifičnoj energiji rezanja, odnosno bušenja. Osobitu pozornost je potrebno usmjeriti na izradu modela za procjenu potrošnje energije strojeva i efikasnost mehaničkog razrušavanja stijena.

– Potrebno je odrediti što veći broj fizikalno-mehaničkih i mineraloško-petrografskih svojstava stijenskih uzoraka, kako bi se mogla odrediti zavisnost specifičnih energija od fizikalno-mehaničkih i mineraloško-petrografskih značajki stijena koje se režu ili buše. Ukoliko bi se formirala značajna baza podataka, postoji mogućnost strojnog učenja, što bi za cilj imalo određivanje fizikalno-mehaničkih i mineraloško-petrografskih značajki na temelju mjerenja specifičnih energija utrošenih na rezanje, odnosno bušenje.

## POPIS LITERATURE

1. **Akün, M.E., Karpuz, C. (2005):** *Drillability studies of surface-set diamond drilling in Zonguldak region sandstones from Turkey.* International Journal of Rock Mechanics and Mining Sciences, 42 (3) : 473 - 479.
2. **Antoljak, D., Kuhinek, D., Korman, T., Kujundžić, T. (2018):** *Dependency of Specific Energy of Rock Cutting on Specific Drilling Energy.* The Mining-Geology-Petroleum Engineering Bulletin, Vol. 33. No. 3, str. 23-32.
3. **Atic, U., Ersoy, A. (2004):** *Performance characteristics of circular diamond saws in cutting different types of rocks.* Diamond and Related Materials, Volume 13, Issue 1, pp. 22-37.
4. **Atic, U., Ersoy, A. (2007):** *Correlation of P and S-Waves with Cutting Specific Energy and Dominant Properties of Volcanic and Carbonate Rocks.* Rock Mechanics nad Rock Engineering, Volume 40, Issue 5, pp. 491-504.
5. **Atici, U., Ersoy, A. (2009):** *Correlation of specific energy of cutting saws and drilling bits with rock brittleness and destruction energy.* Journal of Materials Processing Technology, Volume 209, Issue 5, pp. 2602-2612.
6. **Balci, C., Demircin, M.A., Copur, H., Tuncdemir, H. (2004):** *Estimation of optimum specific energy based on rock properties for assessment of roadheader performance.* Journal of the Southern African Institute of Mining and Metallurgy, Volume 104, Issue 11, pp. 633-641.
7. **Banner (2015):** *World-Beam QS18LLP - Datasheet.* Banner Engineering Corp. Ltd., Minneapolis, Minnesota, USA, pp. 3.
8. **Bell, S. (1999):** *A Beginner's Guide to Uncertainty of Measurement.* National Physical Laboratory, Teddington, Middlesex, United Kingdom, Issue 2.
9. **B.I.O.-TECH (2015):**  
URL: <https://www.btflowmeter.com/fileadmin/PDF/Flowmeter/97478387-FCH-C-Ms.pdf>  
(12.2.2019.).
10. **Cardi (2019):**  
URL: <https://www.cardi.biz/en/product/cardi-400/> (8.5.2019.).

11. **Cemtra d.o.o. (2006):** *Izvještaj o određivanju kvalitete arhitektonsko-građevnog kamena s eksploatacijskog polja „Redi“ kraj Trogira.* Cemtra d.o.o., Zagreb.
12. **Chaddock, R. E. (1925):** *Principles and Methods of Statistics (1st Edition).* Houghton Mifflin Company, The Riverside Press, Cambridge.
13. **Chiaia, B., Borri-Brunetto, M., Carpinteri, A. (2013):** *Mathematical modelling of the mechanics of core drilling in geomaterials.* Machining Science and Technology, Volume 17, Issue 1, pp. 1-25.
14. **Copur, H., Tuncdemir, H., Dincer, T. (2001):** *Specific energy as a criterion for the use of rapid excavation systems in Turkish mines.* Mining Technology, Volume 110, Issue 3, pp. 149-157.
15. **Cruz de Oliveira, E., Fernandes de Aguiar, P. (2013):** *Last squares regression with errors in both variables: case studies.* Quimica Nova, Vol. 36, No. 6.
16. **Dandage, R.V., Bhatwadekar, S.G., Bhagwat, M.M. (2012):** *Design, development and testing of a four component milling tool dynamometer.* International Journal of Applied Engineering and Technology, Vol. 2 (1), pp. 45-50.
17. **Detournay, E., Defourny, P. (1992):** *A phenomenological model for the drilling action of drag bits.* International Journal of Rock Mechanics and Mining Sciences & Geomechanics Abstracts. Volume 29, Issue 1, pp 13-23.
18. **Državni zavod za mjeriteljstvo (2008):** *Izražavanje mjerne nesigurnosti pri umjeravanju.* Europska suradnja na akreditaciji, EA-4/02.
19. **Dunda, S., Kujundžić, T. (2003):** *Eksploatacija arhitektonsko građevnog kamena – digitalni udžbenik.* Rudarsko-geološko-naftni fakultet Sveučilišta u Zagrebu, Zagreb.  
URL: [http://rgn.hr/~tkorman/nids\\_tkorman/Kamen/knjiga.html](http://rgn.hr/~tkorman/nids_tkorman/Kamen/knjiga.html) (4.4.2019.).
20. **Ersay, A. (2003):** *Automatic drilling control based on minimum drilling specific energy using PDC and WC bits.* Mining Technology, Volume 112, Issue 2, pp. 86-96.
21. **Evans, I (1958):** *Theoretical aspects of coal ploughing, Mechanical Properties of Non-Metallic Brittle Materials.* Interscience Publishers Inc., New York, pp. 451.
22. **Evans, I. (1962):** *A theory of the basic mechanics of coal ploughing.* In Proceedings International Symposium on Mining Research, Pergamon Press, London, pp. 761-798.
23. **Finfinger, G., Peng, S.S., Gu, Q., Wilson, G., Thomas, B. (2000):** *An approach to identifying geological properties from roof bolter drilling parameters.* Proceedings of the

- 19th International Conference on Ground Control in Mining, Morgantown, VW, USA: West Virginia University, pp. 1-12.
24. **Gertsbakh, I. (2010):** *Measurement Theory for Engineers*. Springer Science & Business Media, pp. 27.
  25. **Gray, K. E. (1962):** *Fixed-blade planing of 192ock sin the brittle stress state - PhD Thesis*. University of Texas.
  26. **HBM (2016):** *Spider8 – Data Sheet*. Hottinger Baldwin Messtechnik GmbH, Darmstadt, Njemačka, str. 4-5. (20.5.2016.).
  27. **HBM (2017 a):** *QuantumX MX840A – Data Sheet*. Hottinger Baldwin Messtechnik GmbH, Darmstadt, Njemačka, str. 3., 6., 7., 9. i 11. (6.12.2017.).
  28. **HBM (2017 b):** *Strain gauges – Absolute precision from HBM*. Hottinger Baldwin Messtechnik GmbH, Darmstadt, Njemačka, str. 50 – 52. (20.2.2017.).
  29. **HBM (2017 c):** *LVDT WA100 – Test Record*. Hottinger Baldwin Messtechnik GmbH, Darmstadt, Njemačka. (6.12.2017.).
  30. **HBM (2017 d):** *LVDT WA100 – Data Sheet*. Hottinger Baldwin Messtechnik GmbH, Darmstadt, Njemačka, str. 2-3. (6.12.2017.).
  31. **HBM (2018):** *Z4A – Data Sheet*. Hottinger Baldwin Messtechnik GmbH, Darmstadt, Njemačka, str. 2. (23.7.2018.).
  32. **Hoffmann, K. (2017):** *An Introduction to Stress Analysis using Strain Gauges – digitalni udžbenik*.  
URL: [https://www.hbm.com/fileadmin/mediapool/files/hoffmann-book/HBM\\_Karl-Hoffmann\\_An-Introduction-to-Stress-Analysis-using-Strain-Gauges.pdf](https://www.hbm.com/fileadmin/mediapool/files/hoffmann-book/HBM_Karl-Hoffmann_An-Introduction-to-Stress-Analysis-using-Strain-Gauges.pdf) (10.2.2017.).
  33. **Hrvatska enciklopedija, Leksikografski zavod Miroslava Krleže – mrežno izdanje (2019 a):**  
URL: <http://www.enciklopedija.hr/natuknica.aspx?id=17571> (20.1.2019.).
  34. **Hrvatska enciklopedija, Leksikografski zavod Miroslava Krleže – mrežno izdanje (2019 b):**  
URL: <http://www.enciklopedija.hr/natuknica.aspx?id=70244> (14.5.2019.).
  35. **Hrvatska enciklopedija, Leksikografski zavod Miroslava Krleže – mrežno izdanje (2019 c):**  
URL: <http://www.enciklopedija.hr/Natuknica.aspx?ID=57758> (15.5.2019.).

36. **Hrženjak, P., Jaguljnjak-Lazarević, A., Briševac, Z. (2014 a):** *Istraživanje stabilnosti podzemnih prostorija kamenoloma arhitektonsko-građevnog kamena na eksploatacijskom polju "Kanfanar-jug"*. Rudarsko-geološko-naftni fakultet Sveučilišta u Zagrebu, Zagreb (neobjavljeno).
37. **Hrženjak, P., Kujundžić, T., Korman, T., Fistrić, M. (2014 b):** *Studija o mogućnosti podzemne eksploatacije arhitektonsko-građevnog kamena u ležištu "Žaganj Dolac"*. Rudarsko-geološko-naftni fakultet Sveučilišta u Zagrebu, Zagreb (neobjavljeno).
38. **Hsieh, H-F. (1992):** *Investigation of the thrust and torque generated during drilling processes - PhD Thesis*. University of Maryland.
39. **Iskra (2012):**  
URL: [https://prilogy-folder.stadtausstellung.at/pdf\\_6289.pdf](https://prilogy-folder.stadtausstellung.at/pdf_6289.pdf) (1.4.2016.).
40. **Ivančić, V. (2018):** *Ispitivanje abrazivnosti stijena Cerchar metodom – završni rad, preddiplomski*. Rudarsko-geološko-naftni fakultet Sveučilišta u Zagrebu, Zagreb.
41. **ISRM (1979):** *Suggested Methods for Determining the Uniaxial Compressive Strength and Deformability of Rock Materials; Part 1: Suggested method for determination of the uniaxial compressive strength of rock materials*.  
URL:  
[https://www.isrm.net/fotos/gca/1129631264isrm\\_sm\\_uniaxial\\_compressive\\_strength\\_and\\_deformability-1979.pdf](https://www.isrm.net/fotos/gca/1129631264isrm_sm_uniaxial_compressive_strength_and_deformability-1979.pdf) (7.10.2019.).
42. **Karabay, S. (2007):** *Analysis of drill dynamometer with octagonal ring type transducers for monitoring of cutting forces in drilling and allied process*. Materials & Design, Volume 28, Issue 2, pp. 673-685.
43. **Kolumbić, Z., Dunder, M. (2011):** *Strojarski elementi 2 – digitalni udžbenik*. Sveučilište u Rijeci, Filozofski fakultet, Odsjek za politehniku, Rijeka.
44. **Končar (2019):** *Elektromotori*. Končar – Mes d.d., Zagreb, str. 43, 44 i 77 (7.8.2019.).
45. **Korman, T. (2014):** *Utjecaj konstrukcijskih i radnih veličina na učinak lančane sjekačice – disertacija*. Rudarsko-geološko-naftni fakultet Sveučilišta u Zagrebu, Zagreb.
46. **Korman, T., Bedeković, G., Kujundžić, T., Kuhinek, D. (2015 a):** *Impact of physical and mechanical properties of rocks on energy consumption of jaw crusher*. Physicochemical Problems of Mineral Processing, Vol. 51 (2) : 461 – 475.

47. **Korman, T., Kujundžić, T., Kuhinek, D. (2015 b):** *Simulation of the chain saw cutting process with a linear cutting machine.* International Journal of Rock Mechanics and Mining Sciences, Vol. 78, pp. 283–289.
48. **Kuhinek, D., Zorić, I., Hrženjak, P. (2011):** *Development of Virtual Instrument for Uniaxial Compression Testing of Rock Samples.* Measurement Science Review, Volume 11, Issue 3, pp. 99-103.
49. **Kuhinek, D. (2016):** *Mjerna tehnika i tehnologija: nastavni materijal za predavanja.* Rudarsko-geološko-naftni fakultet Sveučilišta u Zagrebu, Zagreb.
50. **LaBelle, D. (2001):** *Lithological classification by drilling - thesis proposal.* Pittsburgh, USA: Robotic Institute, Carnegie Mellon University.
51. **Leung, R., Scheduling, S. (2015):** *Automated coal seam detection using a modulated specific energy measure in a monitor-while-drilling context.* International Journal of Rock Mechanics and Mining Sciences, Volume 75, pp. 196–209.
52. **Lims (2004):** *Potvrda o umjeravanju br. 0171/04.* Fakultet stojarstva i brodogradnje, Laboratorij za ispitivanje mehaničkih svojstava, Zagreb, list 3.
53. **Lochtmans (2008):**  
URL: <http://www.lochtmans.it/EN/ENMACCHINE%20PERFORANTI/ENL65.html>  
(17.6.2018.).
54. **Maurer, W.C. (1966):** *The state of rock mechanics knowledge in drilling.* American Rock Mechanics Association, The 8th U.S. Symposium on Rock Mechanics, Minneapolis, Minnesota, USA.
55. **Mellor, M. (1972):** *Normalization of specific energy values.* International Journal of Rock Mechanics and Mining Science & Geomechanics Abstracts, Volume 9, Issue 5, pp. 661-663.
56. **Mellor, M. (1976 a):** *Mechanics of cutting and boring. Part II: Kinematic of axial rotation machines.* Cold Regions Research and Engineering Laboratory, Hanover, New Hampshire, USA, Report 76-16.
57. **Mellor, M. (1976 b):** *Mechanics of cutting and boring. Part III: Kinematic of continuous belt machines.* Cold Regions Research and Engineering Laboratory, Hanover, New Hampshire, USA, Report 76-17.

58. **Mellor, M. (1977):** *Mechanics of cutting and boring. Part IV: Dynamics and energetics of parallel motion tools.* Cold Regions Research and Engineering Laboratory, Hanover, New Hampshire, USA, Report 77-7.
59. **Mellor, M. (1978):** *Mechanics of cutting and boring. Part VIII: Dynamics and energetics of continuous belt machines.* Cold Regions Research and Engineering Laboratory, Hanover, New Hampshire, USA, Report 78-11.
60. **Mellor, M. (1981):** *Mechanics of cutting and boring. Part VII: Dynamics and energetics of axial rotation machines.* Cold Regions Research and Engineering Laboratory, Hanover, New Hampshire, USA, Report 81-26.
61. **Merchant, M. E. (1945):** *Basic mechanics of the metal-cutting process.* Journal of Applied Mechanics, pp. 168-175.
62. **Mettler Toledo (2006):** *Operating Instructions.* Mettler-Toledo AG, Laboratory & Weighing Technologies, Switzerland, pp. 133.
63. **National Instruments (2010):** *User Guide NI myDAQ.* National Instruments, Austin, Texas, USA.  
URL: <http://www.ni.com/pdf/manuals/373060g.pdf> (10.4.2016.).
64. **Nishimatsu, Y. (1972):** *The mechanics of rock cutting.* International Journal of Rock Mechanics and Mining Sciences & Geomechanics Abstracts, Volume 9, Issue 2, pp. 261-270.
65. **Pellegrini (2019):** *Chaintronic CH60.* Pellegrini meccanica spa, Verona, Italija  
URL: [http://www.pellegrini.net/cataloghi/PELLEGRINI\\_Segatrici\\_catena.pdf](http://www.pellegrini.net/cataloghi/PELLEGRINI_Segatrici_catena.pdf), str. 2., 3. i 7. (23.10.2019.).
66. **Rowell, P.J. (1991):** *Automatic optimization of rotary drilling parameters – PhD thesis.* University of Nottingham, Department of Mining Engineering.
67. **Schrand, D. (2007):** *Cross-Talk Compensation Using Matrix Methods.* Sensores & Transducers, Vol. 79, Issue 5, pp. 1157-1163.
68. **Slade, I. (2012):** *Obrada materijala II - digitalni udžbenik.* Prva tehnička škola Tesla, Zagreb, str: 40 – 42.  
URL: [https://zoranpericsplit.weebly.com/uploads/1/2/4/9/12491619/skripta\\_-\\_obrada\\_materijala\\_ii\\_-\\_dio.compressed.pdf](https://zoranpericsplit.weebly.com/uploads/1/2/4/9/12491619/skripta_-_obrada_materijala_ii_-_dio.compressed.pdf) (25.7.2019.).

69. **Teale, R. (1965):** *The Concept of Specific Energy in Rock Drilling*. International Journal of Rock Mechanics and Mining Science & Geomechanics Abstracts, Volume 2, Issue 1, pp. 57-73.
70. **Tumac, D., Bilgin, N., Feridunoglu, C., Ergin, H. (2007):** *Estimation of rock cuttability from Shore hardness and compressive strength properties*. Rock Mechanics and Rock Engineering, Volume 40, Issue 5, pp. 477-490.
71. **Zaimović-Uzunović, N. (2006):** *Mjerna tehnika*. Katedra za automatizaciju i metrologiju, Mašinski fakultet, Univerzitet u Zenici, Zenica.  
URL: <http://www.am.unze.ba/pdf/Skripta%20Metrologija.pdf> (12.4.2018.).
72. **WIKA (2017):** *Model A-10 – Data Sheet PE 81.60*. WIKA Instrument Corporation, USA, str. 5.
73. **Wojtanowicz, A.K., Kuru, E. (1993):** *Mathematical modeling of PDC bit drilling process based on a single cutter mechanics*. Journal of Energy Resources Technology, Vol. 115 (4), pp. 247-256.
74. **Yaldiz, S. i Ünsaçar, F. (2006):** *A dynamometer design for measurement the cutting forces on turning*. Measurement, Volume 39, Issue 1, pp. 80-89.



## POPIS TABLICA

**Tablica 2.1.** Analiza analitičkih i empirijskih modela rezanja i bušenja stijena

**Tablica 2.2.** Pregled jednadžbi za izračun karakterističnih veličina koje opisuju kinematiku reznih elemenata lančane sjekačice i rotacijske bušilice

**Tablica 2.3.** Sličnost osnovnih kinematičkih veličina reznih elemenata lančane sjekačice i rotacijske bušilice

**Tablica 2.4.** Pregled jednadžbi za izračun karakterističnih veličina koje opisuju dinamiku lančane sjekačice i rotacijske bušilice, odnosno njihovih reznih elemenata

**Tablica 3.1.** Karakteristike pogonskog elektromotora uređaja za pravolinijsko rezanje stijena

**Tablica 3.2.** Geometrijske veličine rezne pločice PM0

**Tablica 3.3.** Značajke pogonskog elektromotora laboratorijske bušilice

**Tablica 3.4.** Geometrijske značajke bušaće krune Atlas Copco

**Tablica 3.5.** Fizikalno-mehaničke značajke stijenskih uzoraka

**Tablica 3.6.** Rezultati ispitivanja CERCHAR indeksa abrazivnosti (Ivančić, 2018)

**Tablica 3.7.** Prosječna vrijednosti CERCHAR indeksa abrazivnosti po slojevima

**Tablica 3.8.a.** Rezultati mjerenja dubine rezanja i broja eksponiranih dijamantnih zrna reznih segmenata bušaće krune Atlas Copco

**Tablica 3.8.b.** Rezultati mjerenja dubine rezanja i broja eksponiranih dijamantnih zrna reznih segmenata bušaće krune Atlas Copco

**Tablica 3.8.c.** Rezultati mjerenja dubine rezanja i broja eksponiranih dijamantnih zrna reznih segmenata bušaće krune Atlas Copco

**Tablica 3.9.** Značajke mjernog pretvornika Iskra MT540 (Iskra, 2012)

**Tablica 3.10.** Točnost mjernog pretvornika Iskra MT540 (Iskra, 2012)

**Tablica 3.11.** Značajke uređaja za prikupljanje podataka QuantumX MX840A (HBM, 2017 a)

**Tablica 3.12.** Značajke uređaja za prikupljanje podataka tvrtke HBM Spider 8 (HBM, 2016)

**Tablica 3.13.** Značajke osjetila za mjerenje sile HBM Z4A (HBM, 2018)

**Tablica 3.14.** Značajke elektrootpornih traka za mjerenje vertikalne sile bušenja i okretnog momenta (HBM, 2017 b)

**Tablica 3.15.** Rezultati vaganja utega mase 10 kg

**Tablica 3.16.** Značajke LVDT-a HBM WA100 (HBM, 2017 d)

**Tablica 3.17.** Značajke osjetila za mjerenje broja okretaja World-Beam QS18LLP (Banner, 2015)

**Tablica 3.18.** Značajke vage Mettler Toledo XS6002S (Mettler Toledo, 2006)

**Tablica 3.19.** Značajke osjetila za mjerenje protoka vode FCH-C-Ms-N (B.I.O.-TECH, 2015)

**Tablica 3.20.** Značajke lančane sjekačice Pellegrini Ch-60 (Korman, 2014)

**Tablica 3.21.** Značajke hidraulične rotacijske bušilice Loctmans LGR FAST65 (Loctmans, 2008; Cardi, 2019)

**Tablica 3.22.** Geometrijske značajke bušaće krune Cordiam Corset

**Tablica 3.23.** Značajke osjetila za mjerenje tlaka WIKA Model A-10 (WIKA, 2017)

**Tablica 4.1.** Specifična energija svih uzoraka prije upotrebe testa za određivanje stršćih opažanja

**Tablica 4.2.** Specifična energija svih uzoraka nakon upotrebe testa za određivanje stršćih opažanja

**Tablica 4.3.** Prikaz aritmetičkih sredina specifičnih energija po pojedinoj grupi

**Tablica 4.4.** Prikaz specifične energije rezanja i specifičnih energija bušenja jednog reznog elementa, tj. eksponiranog dijamantnog zrna

**Tablica 4.5.** Usporedni prikaz specifičnih energija rezanja i bušenja dobivenih u laboratoriju i na terenu

**Tablica 4.6.** Prikaz specifičnih energija dobivenih laboratorijskim ispitivanjima (po grupama) i terenskim mjerenjem

**Tablica 4.7.** Prikaz rezultata proračuna specifičnih energija (laboratorijska mjerenja i terensko mjerenje) za grupu stijena Redi

**Tablica 4.8.** Prikaz rezultata mjerenja specifičnih energija rezanja, odnosno bušenja (oba mjerna sustava) s pripadajućim mjernim nesigurnostima

**Tablica 4.9.** Prikaz rezultata mjerenja specifičnih energija rezanja, odnosno bušenja (oba mjerna sustava) s pripadajućim graničnim pogreškama

**Tablica 4.10.** Usporedni prikaz prosječnih energija utrošenih na rezanje, odnosno bušenje stijena po pojedinim grupama stijena

**Tablica 4.11.** Prikaz CERCHAR indeksa abrazivnosti i prosječne energije, odnosno specifične energije rezanja

**Tablica 4.12.** Prikaz CERCHAR indeksa abrazivnosti i prosječne energije, odnosno specifične energije bušenja

**Tablica 4.13.** Usporedni prikaz nekih od značajki mjernih sustava

## POPIS SLIKA

**Slika 2.1.** Shematski prikaz eksploatacije arhitektonsko-građevnog kamena pomoću lančane sjekačice i dijamantne žične pile (Pellegrini, 2019)

**Slika 2.2.** Osnovi dijelovi lančane sjekačice (Pellegrini, 2019)

**Slika 2.3.** Osnovi dijelovi hidraulične rotacijske bušilice (Lochtmans, 2008)

**Slika 2.4.** Rezultanta sile R s ortogonalnim komponentama: a) rezanje, b) rotacijsko bušenje

**Slika 2.5.** Prikaz kinematike reznog elementa lančane sjekačice (Mellor, 1978)

**Slika 2.6.** Prikaz kinematike reznog elementa rotacijske bušilice

**Slika 2.7.** Geometrijske veličine reznog elementa: a)  $\alpha_n = -20^\circ$ ,  $\beta = 20^\circ$ ,  $\gamma = 0^\circ$ ,  $\delta = 0^\circ$ ; b)  $\alpha_n = 0^\circ$ ,  $\beta = 0^\circ$ ,  $\gamma = 15^\circ$ ,  $\delta = 0^\circ$ ; c)  $\alpha_n = 0^\circ$ ,  $\beta = 0^\circ$ ,  $\gamma = 0^\circ$ ,  $\delta = 45^\circ$  (Korman, 2014)

**Slika 2.8.** Poprečni razmak reznih elemenata lančane sjekačice ili rotacijske bušilice s neukliještenim i ukliještenim uvjetima rezanja

**Slika 2.9.** Prikaz dinamike lančane sjekačice (Mellor, 1978)

**Slika 2.10.** Prikaz dinamike rotacijske bušilice

**Slika 3.1.** Shematski prikaz gibanja kratkohodne blanjalice: a) glavno gibanje, b) posmak (Slade, 2012)

**Slika 3.2.** Uređaj za pravolinijsko rezanje stijena

**Slika 3.3.** Nosač s reznom pločicom PM0

**Slika 3.4.** Osnovni dijelovi preinačene laboratorijske bušilice

**Slika 3.5.** Bušača kruna Atlas Copco

**Slika 3.6.** Stijenski uzorci na kojima su provedena laboratorijska ispitivanja

**Slika 3.7.** Mjerenje dubine rezanja i broja eksponiranih dijamantnih zrna reznih segmenata bušaće krune

**Slika 3.8.** Fotografija uvećanog dijela reznog segmenta bušaće krune: a) prije obrade, b) nakon obrade pomoću alata za mjerenje računalnog programa Dino-Lite

**Slika 3.9.** Dijagram zavisnosti električne snage od vremena prilikom rezanja, odnosno, bušenja

**Slika 3.10.** Mjerni pretvornik Iskra MT540 (Iskra, 2012)

**Slika 3.11.** Električna shema neposrednog spajanja mjernog pretvornika Iskra MT540 na mrežu

**Slika 3.12.** Uređaj za prikupljanje podataka: a) NI myDAQ (National Instruments, 2010), b) HBM QuantumX MX840A (HBM, 2017 a)

**Slika 3.13.** Blok dijagram virtualnog instrumenta korištenog prilikom probnog bušenja

**Slika 3.14.** Prednji panel virtualnog instrumenta korištenog prilikom probnog bušenja

**Slika 3.15.** Mjerni sustav za mjerenje snage te mjerni sustav s mjernim pretvornikom sile i okretnog momenta spojeni na laboratorijsku bušilicu

**Slika 3.16.** Troosni mjerni pretvornik sile s elektrootpornim trakama (Korman, 2014)

**Slika 3.17.** Shematski prikaz troosnog mjernog pretvornika sile s elektrootpornim trakama (Yaldiz i Ünsaçar, 2006; Korman, 2014)

**Slika 3.18.** Električna shema Wheatstoneovog mosta za mjerenje: a) bočne, b) normalne i c) tangencijalne komponente sile rezanja (Yaldiz i Ünsaçar, 2006; Korman, 2014)

**Slika 3.19.** Uređaj za prikupljanje podataka HBM Spider 8 (HBM, 2016)

**Slika 3.20.** Umjeravanje troosnog mjernog pretvornika sile: a) horizontalna komponenta sile rezanja  $F_c$ , b) vertikalna komponenta sile rezanja  $F_n$  i c) bočna komponenta sile rezanja  $F_f$

**Slika 3.21.** Umjereno osjetilo za mjerenje sile HBM Z4A

**Slika 3.22.** Umjerna krivulja osjetila za mjerenje sile HBM Z4A (Lims, 2004)

**Slika 3.23.** Umjerna krivulja i poprečna osjetljivost za horizontalnu komponentu sile rezanja  $F_c$

**Slika 3.24.** Umjerna krivulja i poprečna osjetljivost za vertikalnu komponentu sile rezanja  $F_n$

**Slika 3.25.** Umjerna krivulja i poprečna osjetljivost za bočnu komponentu sile rezanja  $F_f$

**Slika 3.26.** Mikroura koja pokazuje namještenu dubinu rezanja reznog elementa od 100  $\mu\text{m}$

**Slika 3.27.** Mjerni sustav s troosnim mjernim pretvornikom sile (Korman, 2014)

**Slika 3.28.** Digitalni mjerač broja okretaja Tondaj DT-6236B

**Slika 3.29.** Osjetilo za mjerenje vertikalne komponente sile bušenja i okretnog momenta bez elektrootpornih traka

**Slika 3.30.** Skica pozicija elektrootpornih traka za mjerenje vertikalne komponente sile bušenja (crvena boja) i okretnog momenta (crna boja)

**Slika 3.31.** Elektrootporne trake za mjerenje: a) vertikalne komponente sile bušenja i b) okretnog momenta

**Slika 3.32.** Električna shema Wheatstoneovog mosta za mjerenje: a) vertikalne sile bušenja i b) okretnog momenta

**Slika 3.33.** Osjetilo za mjerenje vertikalne komponente sile bušenja i okretnog momenta

**Slika 3.34.** Improvizirani stol za umjeravanje osjetila za mjerenje vertikalne komponente sile bušenja i okretnog momenta

**Slika 3.35.** Umjeravanje osjetila za mjerenje vertikalne komponente sile bušenja i okretnog momenta nanošenjem: a) potiska i b) okretnog momenta

**Slika 3.36.** Umjerna krivulja i poprečna osjetljivost za vertikalnu komponentu sile bušenja

**Slika 3.37.** Umjerna krivulja i poprečna osjetljivost za okretni moment

**Slika 3.38.** LVDT HBM WA100

**Slika 3.39.** Prikaz nosača LVDT-a i osjetila za mjerenje broja okretaja u sučelju računalnog programa Autodesk 123D Design

**Slika 3.40.** Nosač LVDT-a i osjetila za mjerenje broja okretaja postavljen na kućište bušilice

**Slika 3.41.** Osjetilo za mjerenje broja okretaja World-Beam QS18LLP

**Slika 3.42.** Shematski prikaz principa rada osjetila za mjerenje broja okretaja World-Beam QS18LLP

**Slika 3.43.** Dodatni plastični nosač za prihvat osjetila za mjerenje broja okretaja

**Slika 3.44.** Plastična cijev s utorima unutar kojih se lijepe reflektirajuće trake

**Slika 3.45.** Sušionik sa stijenskim uzorcima

**Slika 3.46.** Laboratorijska vaga proizvođača Mettler Toledo XS6002S

**Slika 3.47.** Pomično mjerilo

**Slika 3.48.** Osjetilo za mjerenje protoka vode FCH-C-Ms-N (B.I.O.-TECH, 2015)

**Slika 3.49.** Osjetilo za mjerenje protoka vode FCH-C-Ms-N s holender maticama

**Slika 3.50.** Temperaturne sonde tipa Pt100 sa stopicom

**Slika 3.51.** Eksploatacijsko polje arhitektonsko-građevnog kamena Redi

**Slika 3.52.** Lančana sjekačica Pellegrini Ch-60

**Slika 3.53.** Hidraulična rotacijska bušilice Lochtmans LGR FAST65

**Slika 3.54.** Bušaća kruga Cordiam Corset

**Slika 3.55.** Električna shema posrednog spajanja mjernog pretvornika Iskra MT540 na mrežu

**Slika 3.56.** Posredno spajanje osjetila MT540 na glavni pogonski elektromotor lančane sjekačice

**Slika 3.57.** Osjetilo za mjerenje tlaka WIKA Model A-10

**Slika 3.58.** Sklop izrađen od brzih spojnic za hidrauliku (a) s osjetilom za mjerenje tlaka (b)

**Slika 3.59.** Testiranje osjetila za mjerenje tlaka na hidrauličnoj preši Enerpac P39

**Slika 3.60.** Mjesto spajanja osjetila za mjerenje tlaka na ulazni hidraulični vod

**Slika 3.61.** Određivanje kuta između mača i pravca rezanja lančane sjekačice

**Slika 3.62.** Skica površine reza lančane sjekačice

**Slika 3.63.** Mjerenje duljine članka reznog lanca lančane sjekačice

**Slika 3.64.** LVDT WA100 učvršćen na vodilicu hidraulične rotacijske bušilice

**Slika 3.65.** Reflektirajuća površina osjetila za mjerenje broja okretaja postavljena na bušaću glavu

**Slika 3.66.** Osjetilo za mjerenje protoka spojeno na plastični cjevovod za dovod vode

**Slika 4.1.** Dijagram zavisnosti horizontalne komponente sile rezanja jednog reznog elementa od vremena za uzorak U00-B2, rez 1

**Slika 4.2.** Prednji paneli virtualnog instrumenta korištenog prilikom probnog a) rezanja i b) bušenja

**Slika 4.3.** Dijagram zavisnosti ukupne snage elektromotora bušilice od vremena za uzorak U03-B1

**Slika 4.4.** Prednji panel virtualnog instrumenta korištenog prilikom probnog bušenja stijenskih uzoraka

**Slika 4.5.** Dijagram zavisnosti vertikalne komponente sile bušenja (potisak) od vremena za uzorak U03-B1

**Slika 4.6.** Dijagram zavisnosti okretnog momenta od vremena za uzorak U03-B1

**Slika 4.7.** Dijagram zavisnosti vertikalnog pomaka bušaće krune od vremena za uzorak U03-B1

**Slika 4.8.** Dijagram zavisnosti broja okretaja bušaće krune od vremena za uzorak U03-B1

**Slika 4.9.** Dijagram zavisnosti protoka vode od vremena za uzorak U17

**Slika 4.10.** Dijagram zavisnosti promjene temperature od vremena za uzorak U17

**Slika 4.11.** Dijagram zavisnosti ukupne snage elektromotora lančane sjekačice od vremena za režim rada:  $v_t = 0,6$  m/s,  $U = 1$  cm/min

**Slika 4.12.** Dijagram zavisnosti specifične energije rezanja stijena (terensko mjerenje) od efektivne dubine rezanja reznog elementa

**Slika 4.13.** Dijagram zavisnosti snage praznog hoda bušilice od vremena (prvo mjerenje)

**Slika 4.14.** Dijagram zavisnosti ukupne snage elektromotora bušilice od vremena (prvo mjerenje)

**Slika 4.15.** Dijagram zavisnosti vertikalne komponente sile bušenja (potisak) od vremena (prvo mjerenje)

**Slika 4.16.** Dijagram zavisnosti vertikalnog pomaka bušaće krune od vremena (prvo mjerenje)

**Slika 4.17.** Dijagram zavisnosti broja okretaja bušaće krune od vremena (prvo mjerenje)

**Slika 4.18.** Dijagram zavisnosti protoka vode od vremena (prvo mjerenje)

**Slika 4.19.** Dijagram zavisnosti specifične energije rezanja stijena od specifične energije bušenja (mjerni sustav za mjerenje snage)

**Slika 4.20.** Dijagram zavisnosti specifične energije rezanja stijena od specifične energije bušenja (mjerni sustav s mjernim pretvornikom sile i okretnog momenta)

**Slika 4.21.** Dijagram zavisnosti specifične energije rezanja stijena od specifične energije bušenja (mjerni sustav za mjerenje snage) nakon provedenog Dixonovog testa

**Slika 4.22.** Dijagram zavisnosti specifične energije rezanja stijena od specifične energije bušenja (mjerni sustav s mjernim pretvornikom sile i okretnog momenta) nakon provedenog Dixonovog testa

**Slika 4.23.** Dijagram zavisnosti specifične energije rezanja stijena od specifične energije bušenja (mjerni sustav za mjerenje snage) po grupama

**Slika 4.24.** Dijagram zavisnosti specifične energije rezanja stijena od specifične energije bušenja (mjerni sustav s mjernim pretvornikom sile i okretnog momenta) po grupama

**Slika 4.25.** Dijagram zavisnosti specifične energije rezanja stijena od specifične energije bušenja (mjerni sustav za mjerenje snage) po grupama nakon provedene linearne regresije

**Slika 4.26.** Dijagram zavisnosti specifične energije rezanja stijena od specifične energije bušenja (mjerni sustav s mjernim pretvornikom sile i okretnog momenta) po grupama nakon provedene linearne regresije

**Slika 4.27.** Dijagram zavisnosti specifične energije rezanja stijena jednog reznog elementa od specifične energije bušenja jednog eksponiranog dijamantnog zrna (mjerni sustav za mjerenje snage)

**Slika 4.28.** Dijagram zavisnosti specifične energije rezanja stijena jednog reznog elementa od specifične energije bušenja jednog eksponiranog dijamantnog zrna (mjerni sustav s mjernim pretvornikom sile i okretnog momenta)

**Slika 4.29.** Dijagram zavisnosti specifične energije rezanja stijena od specifične energije bušenja za sva laboratorijska i jedno terensko mjerenje

**Slika 4.30.** Dijagram zavisnosti specifične energije rezanja stijena od specifične energije bušenja za sva laboratorijska (po grupama) i jedno terensko mjerenje

**Slika 4.31.** Dijagram zavisnosti specifične energije rezanja stijena od specifične energije bušenja za grupu stijena Redi za laboratorijska i terensko mjerenje

**Slika 4.32.** Dijagram zavisnosti specifične energije rezanja stijena od specifične energije bušenja (mjerni sustav za mjerenje snage) po grupama s prikazom mjernih nesigurnosti

**Slika 4.33.** Dijagram zavisnosti specifične energije rezanja stijena od specifične energije bušenja (mjerni sustav s mjernim pretvornikom sile i okretnog momenta) po grupama s prikazom mjernih nesigurnosti

**Slika 4.34.** Usporedba povećane mjerne nesigurnosti pridružene rezultatima specifične energije rezanja, odnosno bušenja (oba mjerna sustava) za stijenski uzorak U20

**Slika 4.35.** Usporedba povećane mjerne nesigurnosti pridružene rezultatima prosječne energije utrošene na rezanje, odnosno bušenje (oba mjerna sustava) za stijenski uzorak U20

**Slika 4.36.** Usporedba povećane mjerne nesigurnosti pridružene rezultatima obujma stijenskih odlomaka nastalih rezanjem, odnosno bušenjem za stijenski uzorak U20

**Slika 4.37.** Dijagram zavisnosti prosječne energije utrošene na rezanje stijena od prosječne energije utrošene na bušenje (mjerni sustav za mjerenje snage) po grupama stijena

**Slika 4.38.** Dijagram zavisnosti prosječne energije utrošene na rezanje stijena od prosječne energije utrošene na bušenje (mjerni sustav s mjernim pretvornikom sile i okretnog momenta) po grupama stijena

**Slika 4.39.** Dijagram zavisnosti prosječne energije, odnosno specifične energije rezanja od CERCHAR indeksa abrazivnosti

**Slika 4.40.** Dijagram zavisnosti prosječne energije, odnosno specifične energije bušenja stijena od CERCHAR indeksa abrazivnosti

**Slika 4.41.** Dijagram zavisnosti prosječne energije utrošene na bušenje (mjerni sustav s mjernim pretvornikom sile i okretnog momenta) od prosječne energije bušenja (mjerni sustav za mjerenje snage) po grupama

**Slika 4.42.** Dijagram zavisnosti specifične energije bušenja (mjerni sustav s mjernim pretvornikom sile i okretnog momenta) od specifične energije bušenja (mjerni sustav za mjerenje snage) po grupama



## POPIS OZNAKA I SIMBOLA

$A$	– početna točka mjerenja duljine puta	(m)
$A_h$	– površina hidrauličnog klipa	(m <sup>2</sup> )
$A_{NN} \dots A_{MM}$	– koeficijenti nagiba pravaca regresije	
$A_{cc} \dots A_{nn}$	– koeficijenti nagiba pravaca regresije svih komponenti sile rezanja	
$B$	– završna točka mjerenja duljine puta	(m)
$D$	– duljina reza	(m)
$D_u$	– unutarnji promjer bušaće krune	(mm)
$D_v$	– vanjski promjer bušaće krune	(mm)
$D_{sr}$	– prosječna duljina reza	(m)
$E$	– Youngov modul elastičnosti	(Pa)
$E_b$	– energija utrošena na bušenje stijene jednog reznog elementa	(J)
$E_{bn}$	– energija utrošena na bušenje stijene jednog reznog elementa nastala djelovanjem vertikalne komponente sile bušenja	(J)
$E_{br}$	– energija utrošena na bušenje stijene jednog reznog elementa djelovanjem okretnog momenta	(J)
$E_r$	– energija utrošena na rezanje stijene jednog reznog elementa	(J)
$E_{rsr}$	– prosječna energija utrošena na rezanje stijena jednog reznog elementa	(J)
$E_{uk}$	– ukupna energija potrebna za razrušavanje jediničnog obujma stijene	(J)
$E_{Bsr}$	– prosječna energija utrošena na bušenje stijena	(J)
$E_{Bsr (MT540)}$	– prosječna energija utrošena na bušenje stijena – mjerni sustav za mjerenje snage	(MJ)
$E_{Bsr (A/T)}$	– prosječna energija utrošena na bušenje stijena – mjerni sustav s mjernim pretvornikom sile i okretnog momenta	(MJ)
$E_{Bn}$	– energija utrošena na bušenje stijena nastala djelovanjem vertikalne komponente sile bušenja	(J)

$E_{Bnsr}$	– prosječna energija utrošena na bušenje stijena nastala djelovanjem vertikalne komponente sile bušenja	(J)
$E_{Br}$	– energija utrošena na bušenje stijena nastala djelovanjem okretnog momenta	(J)
$E_{Brsr}$	– prosječna energija utrošena na bušenje stijena nastala djelovanjem okretnog momenta	(J)
$E_{BPHsr}$	– prosječna energija praznog hoda bušilice	(J)
$E_{Buk}$	– ukupna energija bušenja	(J)
$E_{Buk1}$	– ukupna energija bušenja u trenutku početka bušenja	(J)
$E_{Buk2}$	– ukupna energija bušenja u trenutku završetka bušenja	(J)
$E_E$	– električna energija	(J)
$E_F$	– energija nastala djelovanjem sile po putu	(J)
$E_{Rsr}$	– prosječna energija utrošena na rezanje stijena	(J)
$E_{RPHsr}$	– prosječna energija praznog hoda lančane sjekačice	(J)
$E_{Ruk}$	– ukupna energija rezanja	(J)
$E_{Ruk1}$	– ukupna energija u trenutku početka rezanja	(J)
$E_{Ruk2}$	– ukupna energija u trenutku završetka rezanja	(J)
$F$	– sila	(N)
$F_c$	– horizontalna komponenta sile rezanja ili bušenja jednog reznog elementa	(N)
$F_{ci}$	– horizontalna komponenta sile rezanja jednog reznog elementa u $i$ -tom trenutku	(N)
$F_{csr}$	– prosječna horizontalna komponenta sile rezanja ili bušenja jednog reznog elementa	(N)
$F_f$	– bočna komponenta sile rezanja ili bušenja jednog reznog elementa	(N)
$F_{fsr}$	– prosječna bočna komponenta sile rezanja ili bušenja jednog reznog elementa	(N)
$F_n$	– vertikalna komponenta sile rezanja ili bušenja jednog reznog elementa	(N)

$F_{nsr}$	– prosječna vertikalna komponenta sile rezanja ili bušenja jednog reznog elementa	(N)
$F_C$	– horizontalna komponenta sile rezanja ili bušenja	(N)
$F_{CsR}$	– prosječna horizontalna komponenta sile rezanja	(N)
$F_F$	– bočna komponenta sile rezanja ili bušenja	(N)
$F_N$	– vertikalna komponenta sile rezanja ili bušenja	(N)
$F_{NsR}$	– prosječna vertikalna komponenta sile bušenja	(N)
$F_{Ni}$	– vertikalna komponenta sile bušenja u i-tom trenutku	(N)
$F_N'$	– vertikalna komponenta sile bušenja izražena kroz masu	(kg)
$H$	– vertikalni pomak bušaće krune (dubina bušenja)	(m)
$H_r$	– duljina mača u kontaktu sa stijenom	(m)
$H_{otv}$	– visina otvora segmenta bušaće krune	(mm)
$H_{seg}$	– visina segmenta bušaće krune	(mm)
$H_1$	– vertikalni pomak bušaće krune mjeren na početku bušenja	(m)
$H_2$	– vertikalni pomak bušaće krune mjeren na kraju bušenja	(m)
$G$	– sila rezanja paralelna sa smjerom gibanja lančane sjekačice	(N)
$I$	– jakost električne struje	(A)
$K$	– koeficijent proporcionalnosti elektrootporne trake	
$L_S$	– duljina segmenta	(m)
$L_0$	– početna duljina elektrootporne trake	(m)
$\Delta L$	– promjena duljine elektrootporne trake	(m)
$M$	– okretni moment rotacijske bušilice	(Nm)
$M_i$	– okretni moment u i-tom trenutku	(Nm)
$M_{sr}$	– prosječni okretni moment	(Nm)
$M'$	– okretni moment jednog reznog elementa rotacijske bušilice	(Nm)
$M_1$	– okretni moment pogonskog zupčanika	(Nm)
$M_{1maks}$	– maksimalni okretni moment pogonskog zupčanika	(Nm)
$M_2$	– okretni moment pogonjenog zupčanika	(Nm)
$N$	– broj okretaja bušaće krune	(s <sup>-1</sup> )
$N_1$	– broj okretaja pogonskog zupčanika	(s <sup>-1</sup> )

$N_2$	– broj okretaja pogonjenog zupčanika	(s <sup>-1</sup> )
$N_{\check{c}}$	– ukupan broj članaka na reznom lancu	
$N_d$	– ukupan broj eksponiranih dijamantnih zrna	
$N_i$	– broj okretaja bušaće krune u i-tom trenutku	(s <sup>-1</sup> )
$N_{sr}$	– prosječan broj okretaja bušaće krune	(s <sup>-1</sup> )
$N_{EM}$	– broj okretaja elektromotora	(min <sup>-1</sup> )
$N_r$	– broj reznih elemenata bušaće krune na polumjeru $r$	
$N_{rs}$	– broj reznih elemenata po segmentu	
$N_{rc}$	– broj reznih elemenata u kontaktu sa stijenom	
$N_{Sr}$	– broj segmenata u kontaktu sa stijenom	
$P$	– električna snaga	(W)
$P_{PHsr}$	– prosječna snaga praznog hoda lančane sjekačice ili bušilice	(W)
$P_r$	– površina reza	(m <sup>2</sup> )
$P_1$	– snaga na osovini elektromotora laboratorijske bušilice	(W)
$Q$	– protok vode	(l/min)
$Q_1$	– učinak lančane sjekačice	(m <sup>2</sup> /s)
$R$	– rezultanta sile rezanja ili bušenja jednog reznog elementa	(N)
$R'$	– rezultanta ukupne sile rezanja ili bušenja	(N)
$R_0$	– električni otpor elektrootporne trake prije deformacije	( $\Omega$ )
$R_F$	– omjer napona osjetila za mjerenje sile Z4A	(mV/V)
$R_c$	– omjer napona horizontalne osi troosnog mjernog pretvornika sile	(mV/V)
$R_f$	– omjer napona bočne osi troosnog mjernog pretvornika sile	(mV/V)
$R_n$	– omjer napona vertikalne osi troosnog mjernog pretvornika sile	(mV/V)
$R_M$	– omjer napona kanala za mjerenje okretnog momenta	(mV/V)
$R_N$	– omjer napona kanala za mjerenje vertikalne komponente sile bušenja	(mV/V)
$\Delta R$	– promjena električnog otpora elektrootporne trake	( $\Omega$ )
$R^2$	– koeficijent determinacije	
$S$	– duljina reznog segmenta	(m)
$S_t$	– duljina puta translatornog gibanja lančane sjekačice	(m)

$S_{l1}$	– početak puta translatornog gibanja lančane sjekačice	(m)
$S_{l2}$	– završetak puta translatornog gibanja lančane sjekačice	(m)
$S_0$	– poprečni presjek vodiča elektrootporne trake prije deformacije	(m <sup>2</sup> )
$\check{S}$	– širina reza	(m)
$\Delta T$	– promjena temperature stijenskog uzorka	(°C)
$U$	– brzina posmaka lančane sjekačice	(m/s)
$U_i$	– izlazni napon	(V)
$U_n$	– napon napajanja	(V)
$U_{mn}$	– mjereni napon napajanja	(V)
$U_v$	– električni napon	(V)
$V$	– sila rezanja okomita na smjer gibanja lančane sjekačice	(N)
$V_r$	– jedinični obujam razrušene stijene	(m <sup>3</sup> )
$V_{rb}$	– obujam stijenskih odlomaka nastalih bušenjem	(m <sup>3</sup> )
$V_{rr}$	– obujam stijenskih odlomaka nastalih rezanjem	(m <sup>3</sup> )
$V_u$	– obujam stijenskog uzorka	(m <sup>3</sup> )
$W$	– mehanički rad	(J)
$W_{uk}$	– ukupan mehanički rad potreban za razrušavanje jediničnog obujma stijene	(J)
$Y$	– izlazna veličina	
$X_i$	– ulazne veličine	
$CAI$	– CERCHAR indeks abrazivnosti	
$SE$	– specifična energija	(J/m <sup>3</sup> )
$SE_b$	– specifična energija bušenja jednog reznog elementa	(J/m <sup>3</sup> )
$SE_r$	– specifična energija rezanja jednog reznog elementa	(J/m <sup>3</sup> )
$SE_B$	– specifična energija bušenja	(J/m <sup>3</sup> )
$SE_{B(MT540)}$	– specifična energija bušenja - mjerni sustav za mjerenje snage	(MJ/m <sup>3</sup> )
$SE_{B(A/T)}$	– specifična energija bušenja – mjerni sustav s mjernim pretvornikom sile i okretnog momenta	(MJ/m <sup>3</sup> )
$SE_R$	– specifična energija rezanja	(J/m <sup>3</sup> )
$a$	– koeficijent smjera nagiba pravca	

$b$	– odsječak pravca na y-osi	
$a'$	– eksperimentalna konstanta	
$b'$	– eksperimentalna konstanta	
$c_i$	– koeficijent osjetljivosti	
$d$	– dubina reza	(m)
$f$	– frekvencija	(Hz)
$h_w$	– efektivna dubina reza	(m)
$i$	– prijenosni omjer	
$k_r$	– krutost	(N/m)
$k$	– faktor pokrivanja	
$k_c$	– eksperimentalna konstanta	
$k_n$	– eksperimentalna konstanta	
$l$	– duljina kružnog luka	(m)
$l_{\xi}$	– duljina članka reznog lanca	(m)
$m_b$	– masa stijenskih odlomaka nastalih bušenjem	(kg)
$m_{b1}$	– masa uzorka u suhom stanju prije bušenja	(kg)
$m_{b2}$	– masa uzorka u suhom stanju nakon bušenja	(kg)
$m_r$	– masa stijenskih odlomaka jednog reza	(kg)
$m_{r1}$	– masa uzorka prije rezanja	(kg)
$m_{r2}$	– masa uzorka nakon rezanja	(kg)
$m_s$	– masa uzorka u suhom stanju	(kg)
$m_{ukr}$	– ukupna masa stijenskih odlomaka nastalih rezanjem	(kg)
$n$	– broj mjerenja	
$n_r$	– broj rezova	
$o_c$	– opseg reznog lanca	(m)
$p_h$	– tlak hidrauličnog ulja	(Pa)
$r$	– udaljenost eksponiranog dijamantnog zrna od osi rotacije	(m)
$r_1$	– polumjer pogonskog zupčanika	(m)
$r_2$	– polumjer pogonjenog zupčanika	(m)
$r_h$	– polumjer poprečnog presjeka hidrauličnog klipa	(m)

$r_u$	– unutarnji polumjer bušaće krune	(mm)
$r_v$	– vanjski polumjer bušaće krune	(mm)
$r_w$	– radijus zakrivljenosti vrha reznog elementa	(m)
$\Delta s$	– ukupan put reznog lanca	(m)
$s$	– rezultanta puta reznog elementa	(m)
$s_d$	– standardna devijacija	(m)
$s_p$	– osjetljivost ili podatljivost	(m/N)
$s_{AB}$	– prijeđeni put (od točke <i>A</i> do točke <i>B</i> ) u smjeru djelovanja sile	(m)
$s_x$	– put reznog elementa u smjeru osi <i>x</i>	(m)
$s_y$	– put reznog elementa u smjeru osi <i>y</i>	(m)
$s_z$	– put reznog elementa u smjeru osi <i>z</i>	(m)
$s_w$	– bočna udaljenost reznih elemenata	(m)
$\Delta t$	– vrijeme gibanja reznog lanca	(s)
$t$	– vrijeme	(s)
$t_1$	– vrijeme početka gibanja reznog lanca	(s)
$t_2$	– vrijeme završetka gibanja reznog lanca	(s)
$t_b$	– vrijeme bušenja	(s)
$t_{bi}$	– vrijeme bušenja u <i>i</i> -tom trenutku	(s)
$t_{b1}$	– vrijeme početka bušenja	(s)
$t_{b2}$	– vrijeme završetka bušenja	(s)
$t_p$	– početak mehaničkog rada	(s)
$t_k$	– završetak mehaničkog rada	(s)
$t_r$	– vrijeme rezanja	(s)
$t_{ri}$	– vrijeme rezanja u <i>i</i> -tom trenutku	(s)
$t_{r1}$	– vrijeme početka rezanja	(s)
$t_{r2}$	– vrijeme završetka rezanja	(s)
$t_t$	– vrijeme translatornog gibanja lančane sjekačice	(s)
$t_{PHb}$	– vrijeme praznog hoda bušilice	(s)
$t_{PHr}$	– vrijeme praznog hoda lančane sjekačice	(s)
$u(x)$	– standardna mjerna nesigurnost ulaznih veličina	

$u_c(y)$	– sastavljena mjerna nesigurnost procjene izlazne veličine	
$u_i(y)$	– doprinos mjerne nesigurnosti procjene izlazne veličine	
$v$	– rezultanta brzine reznog elementa	(m/s)
$v_1$	– obodna brzina pogonskog zupčanika	(m/s)
$v_2$	– obodna brzina pogonjenog zupčanika	(m/s)
$v_b$	– vertikalna brzina bušenja	(m/s)
$v_o$	– obodna brzina	(m/s)
$v_r$	– brzina rezanja uređaja za pravolinijsko rezanje stijena	(m/s)
$v_t$	– brzina reznog lanca lančane sjekačice	(m/s)
$v_z$	– brzina reznog elementa u smjeru osi z	(m/s)
$v_x$	– brzina reznog elementa u smjeru osi x	(m/s)
$v_y$	– brzina reznog elementa u smjeru osi y	(m/s)
$w$	– širina reznog elementa	(m)
$x$	– duljina neporemećene stijene između dva susjedna reza	(m)
$x_n$	– n-ta sumnjiva vrijednost u nizu Dixonovog testa	
$x_i$	– procjene ulaznih veličina	
$ x_i $	– apsolutna vrijednost procjena ulaznih veličina	
$x_1$	– prva sumnjiva vrijednost u nizu Dixonovog testa	
$x_2$	– druga sumnjiva vrijednost u nizu Dixonovog testa	
$\bar{x}$	– aritmetička sredina ulaznih veličina	
$y$	– procjena izlazne veličine	
$ y $	– apsolutna vrijednost procjene izlazne veličine	
$\alpha$	– kut između mača i pravca rezanja	(°)
$\alpha_F$	– kut između vektora sile i puta	(°)
$\alpha_n$	– napadni kut reznog elementa	(°)
$\beta$	– kut odklona reznog elementa	(°)
$\gamma$	– bočni kut reznog elementa	(°)
$\delta$	– bočni napadni kut reznog elementa	(°)
$\varepsilon$	– relativna deformacija	
$\eta$	– mehanički stupanj djelovanja	



$\theta$	– kut rotacije dijamantnog zrna u xy ravnini	(°)
$\xi$	– kut između reznog elementa i stijene	(°)
$\rho_0$	– specifični otpor prije deformacije	( $\Omega\text{m}^2/\text{m}$ )
$\rho$	– obujmna gustoća	( $\text{kg}/\text{m}^3$ )
$\sigma$	– normalno naprezanje	(Pa)
$\varphi$	– kut koji omeđuje duljinu kružnog luka	(rad)
$\omega$	– kutna brzina	( $\text{s}^{-1}$ )
$\omega_1$	– kutna brzina pogonskog zupčanika	( $\text{s}^{-1}$ )
$\omega_2$	– kutna brzina pogonjenog zupčanika	( $\text{s}^{-1}$ )
$\cos\varphi$	– faktor snage	

## **PRILOZI**

- Prilog 1.** Grafički prikaz proračuna deformacija, naprezanja i faktora sigurnosti elastičnog elementa mjernog pretvornika sile za mjerenje vertikalne komponente sile bušenja i okretnog momenta
- Prilog 2.** Radionički nacrti mjernog pretvornika sile za mjerenje vertikalne komponente sile bušenja i okretnog momenta
- Prilog 3.** Rezultati proračuna obujma stijenskih odlomaka nastalih rezanjem i bušenjem
- Prilog 4.** Rezultati laboratorijskih ispitivanja specifične energije rezanja
- Prilog 5.** Rezultati laboratorijskih ispitivanja specifične energije bušenja
- Prilog 6.** Rezultati terenskog mjerenja specifične energije rezanja
- Prilog 7.** Rezultati terenskog mjerenja specifične energije bušenja
- Prilog 8.** Sveukupni rezultati laboratorijskih ispitivanja specifične energije rezanja i bušenja nakon statističkih analiza
- Prilog 9.** Sveukupni rezultati laboratorijskih ispitivanja specifične energije rezanja i bušenja po pojedinim grupama stijena
- Prilog 10.** Analiza mjerne nesigurnosti rezultata laboratorijskih ispitivanja specifične energije rezanja i bušenja
- Prilog 11.** Analiza frekvencijskog odaziva osjetila za mjerenje vertikalne komponente sile bušenja i okretnog momenta

## ŽIVOTOPIS

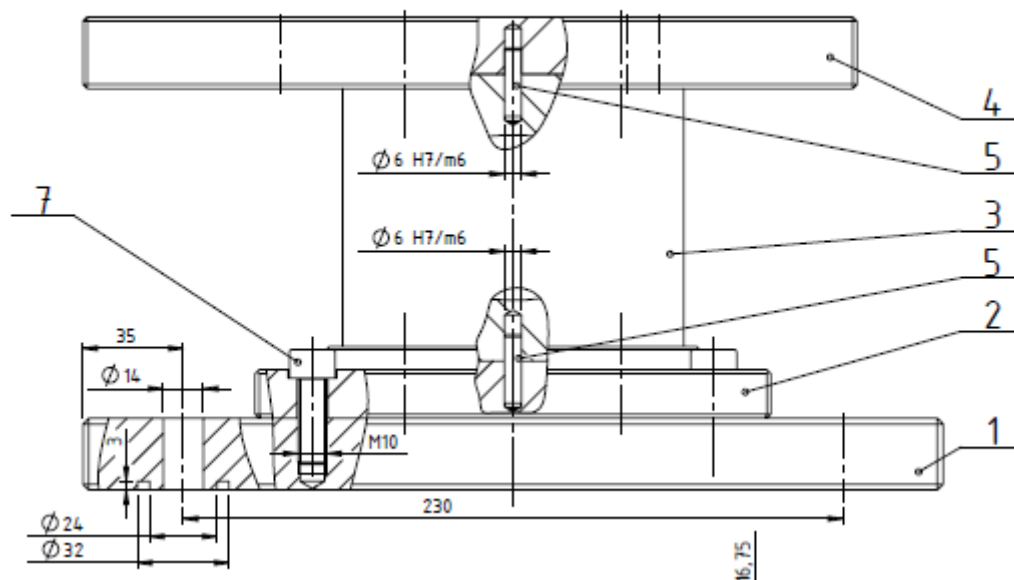
Davor Antoljak rođen je 1980. g. u Bjelovaru. Srednju Tehničku školu Bjelovar (smjer *Elektrotehničar*) završava 1999. g. kada i upisuje Rudarsko-geološko-naftni fakultet Sveučilišta u Zagrebu. Odslušao je smjer *Izrada podzemnih prostorija i tunela* te razlikovne kolegije sa smjera *Eksploatacija mineralnih sirovina*. Zvanje diplomiranog inženjera rudarstva stekao je 2005. g. obranivši diplomski rad pod nazivom *Utjecaj miniranja na okolne objekte* (mentor: izv. prof. dr. sc. Zvonimir Ester). U ožujku 2006. g. zapošljava se u poduzeću Kamen Sirač d.d. iz Sirača. Tijekom radnog vijeka, unutar tvrtke mijenja različite pozicije: pripravnik, projektni inženjer, tehnički rukovoditelj proizvodnje kamenih agregata, tehnički direktor i član Uprave društva. U rujnu 2010. g. upisuje poslijediplomski doktorski studij na Rudarsko-geološko-naftnom fakultetu. Stručni ispit za obavljanje poslova na rukovodećim mjestima u rudarstvu – površinska eksploatacija (broj Uvjerenja: 1429) polaže u prosinca 2008. g. Funkciju direktora trgovačkog društva Kostanik Kamen d.o.o. obnaša u periodu od listopada 2009. g. do studenog 2012. g. U srpnju 2014. g. zapošljava se u Agenciji za ugljikovodike na poziciji višeg stručnog savjetnika. U Agenciji za ugljikovodike radi i danas na poziciji voditelja Službe za istraživanje. Član je Udruge hrvatskih rudarskih inženjera, a od studenog 2011. g. do lipnja 2018. g. obnašao je dužnost člana Upravnog odbora Udruge. U listopadu 2019. g., zajedno s mentorima prof. dr. sc. Trpimirom Kujundžićem i izv. prof. dr. sc. Daliborom Kuhinekom te kolegom doc. dr. sc. Tomislavom Kormanom osvaja brončanu medalju na 17. međunarodnoj izložbi inovacija ARCA 2019, Zagreb (*Metoda za određivanje specifične energije rezanja stijena pomoću mjerenja specifične energije bušenja*).

## POPIS OBJAVLJENIH RADOVI

1. **Antoljak, D., Kuhinek, D., Korman, T., Kujundžić, T. (2018):** *Dependency of Specific Energy of Rock Cutting on Specific Drilling Energy.* The Mining-Geology-Petroleum Engineering Bulletin, Vol. 33 No. 3, str. 23-32.
2. **Antoljak, D., Galić, I., Farkaš, B. (2011):** *Influence of Horizontal Blast Holes on Drilling and Blasting Costs of „Čelina“ quarry near Sirač.* Paper's book. 4th Balkan Mine Congress, Ljubljana, Slovenia, pp. 195-200.

**Prilog 1.** Grafički prikaz proračuna deformacija, naprežanja i faktora sigurnosti elastičnog elementa mjernog pretvornika sile za mjerenje vertikalne komponente sile bušenja i okretnog momenta

## Rezultati FEM analize elastičnog elementa (mjerne ćelije) mjernog pretvornika sile za mjerenje vertikalne komponente sile bušenja i okretnog momenta



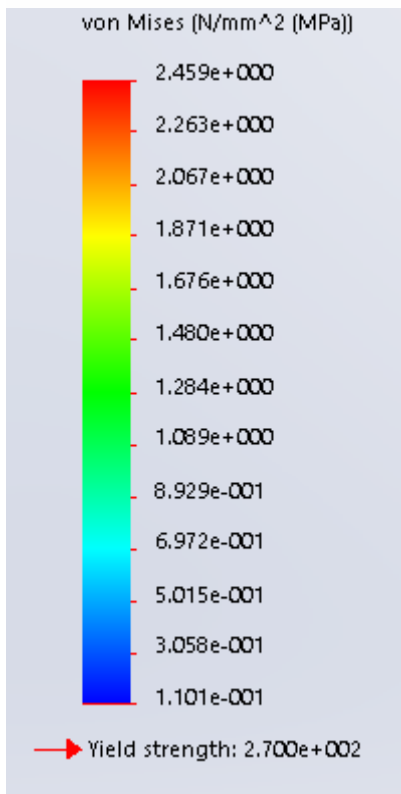
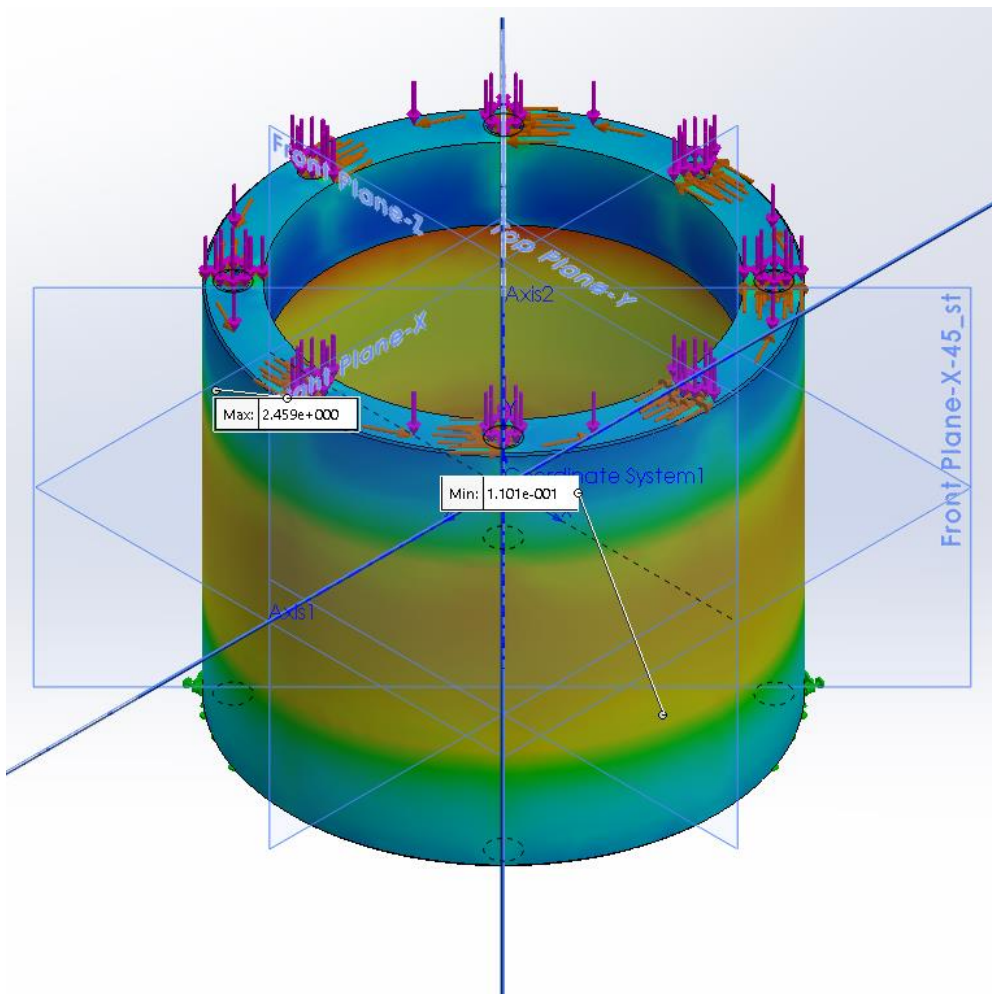
Slika 1. Pozicije (bez mehanizam za učvršćivanje stijenskog uzorka (škripca))

Elastični element prikazana na poziciji 3 (slika 1), a opterećen je sljedećim opterećenjima:

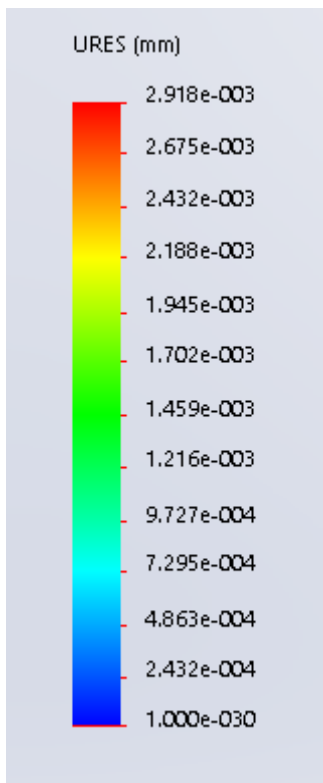
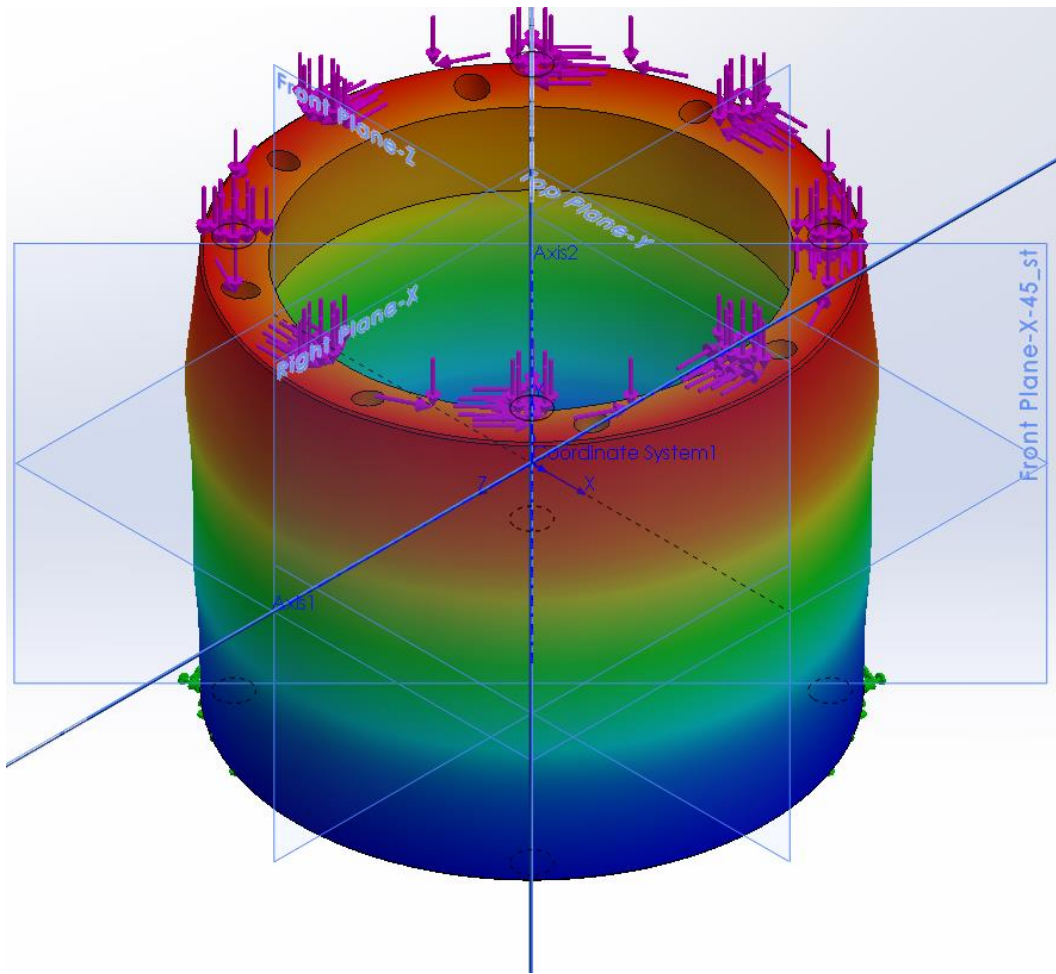
1. težinom mehanizam za učvršćivanje stijenskog uzorka (škripca) mase od 15 kg
2. težinom gornje metalne ploče mase od 4,268 kg
3. težinom kamenog uzorka mase od oko 6 kg
4. potiskom u iznosu od 463,79 N
5. okretnim momentom u iznosu od 52,58 Nm – valja napomenuti da, u slučaju zaglave u bušotini, okretni moment raste na 180 Nm pa će se u izračunu faktora sigurnosti koristiti upravo ovaj okretni moment od 180 Nm.

Rezultati deformacija, naprežanja i faktora sigurnosti dobiveni su FEM analizom.

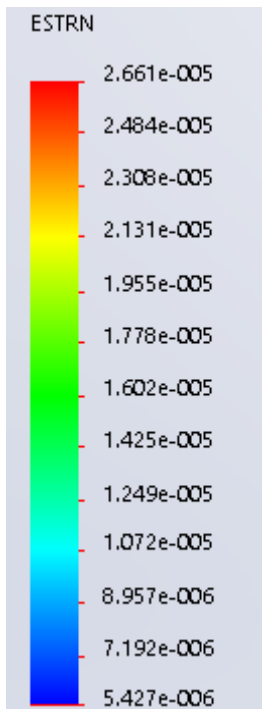
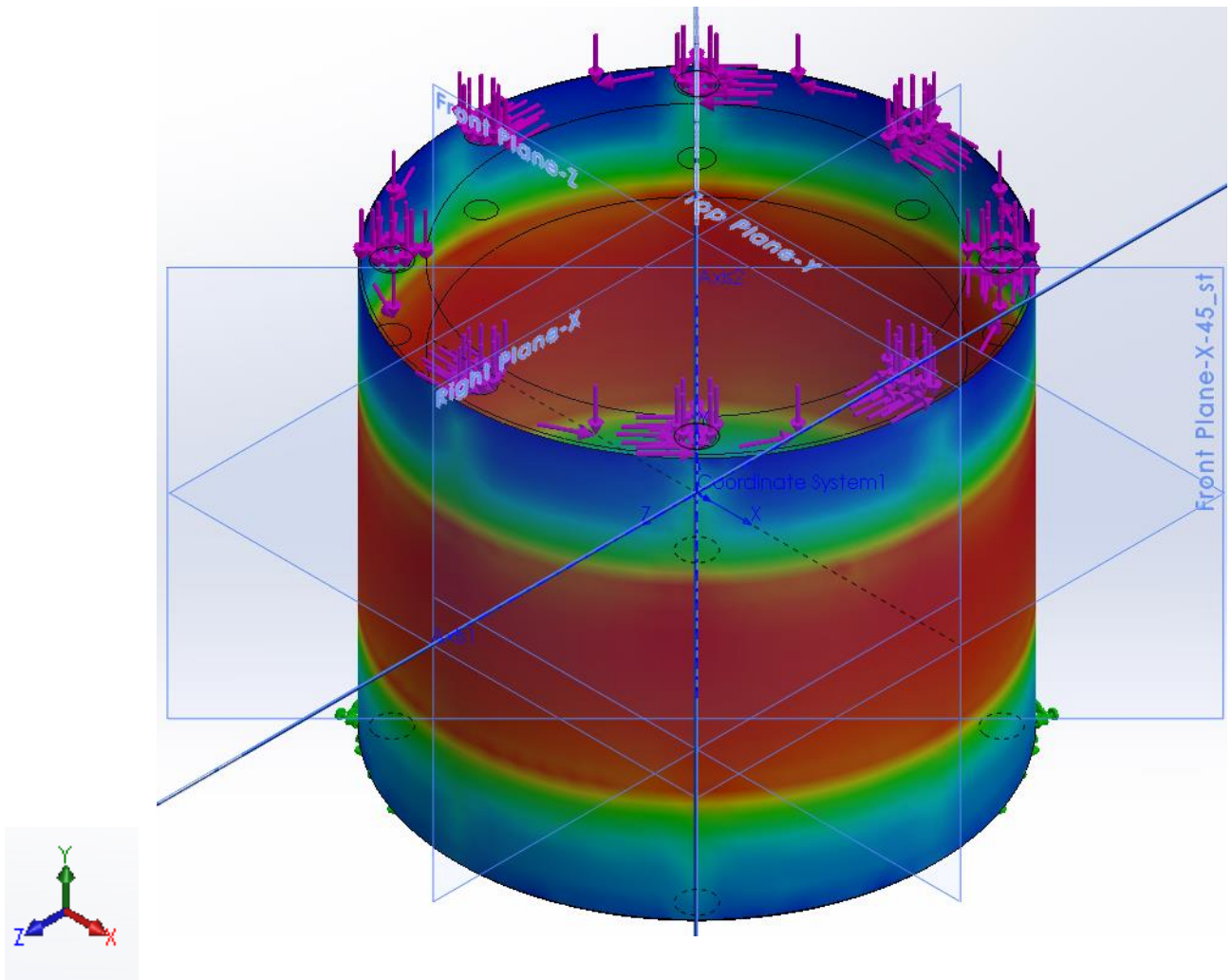
# 1. Reducirana napreznja



## 2. Pomaci

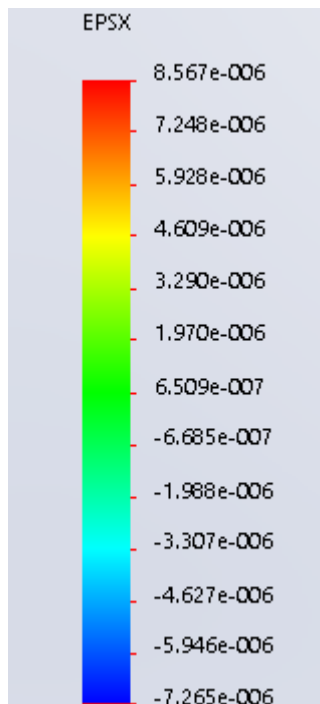
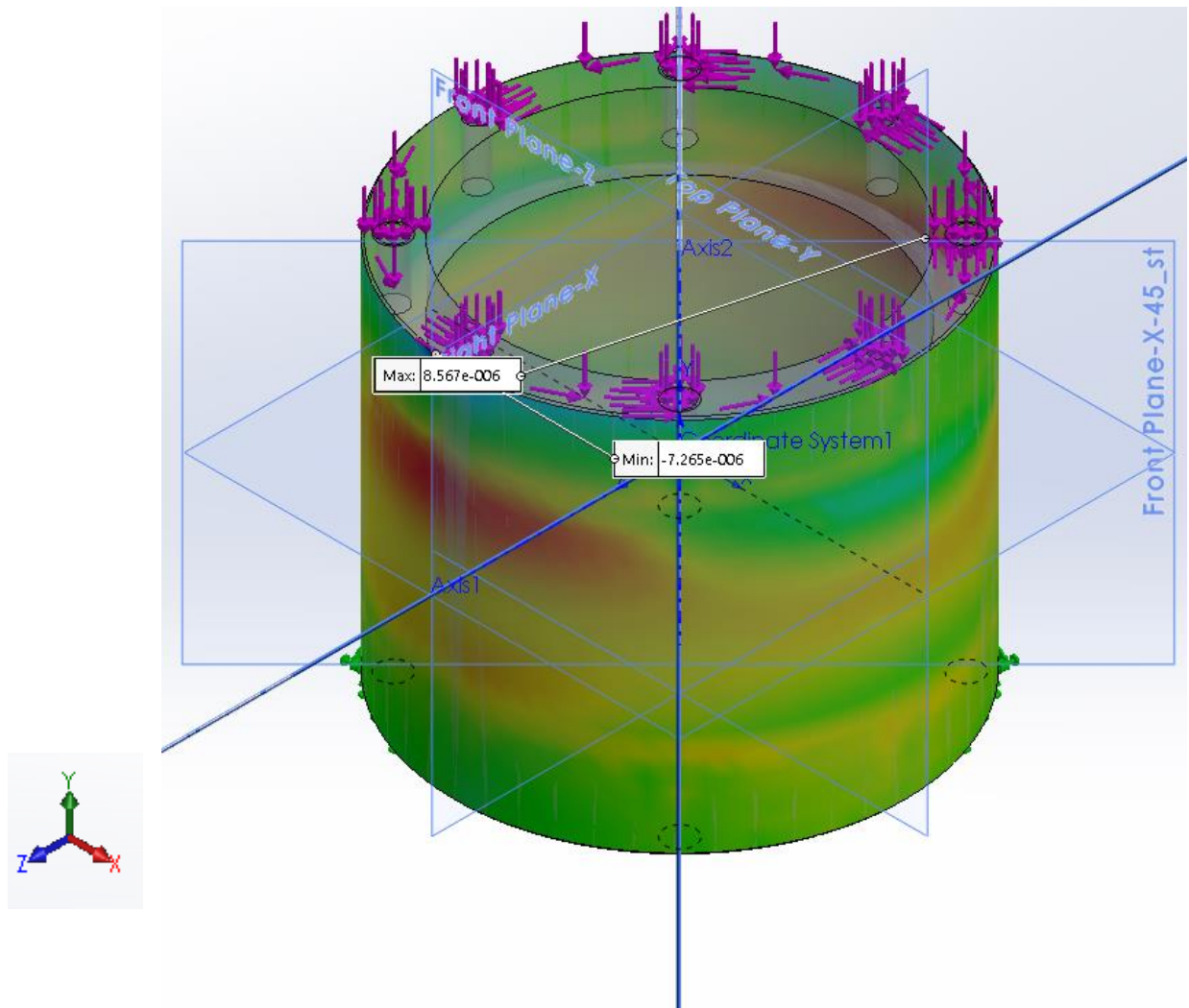


### 3. Ekvivalentni iznosi deformacija na vanjskoj stijenci

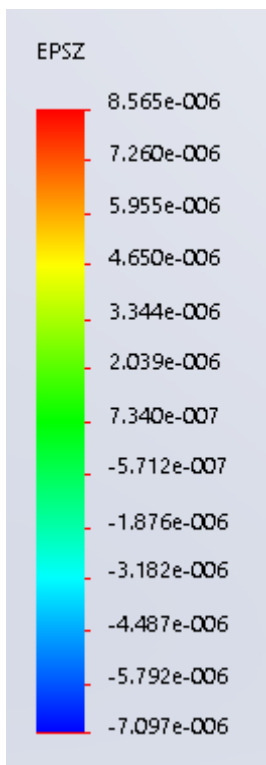
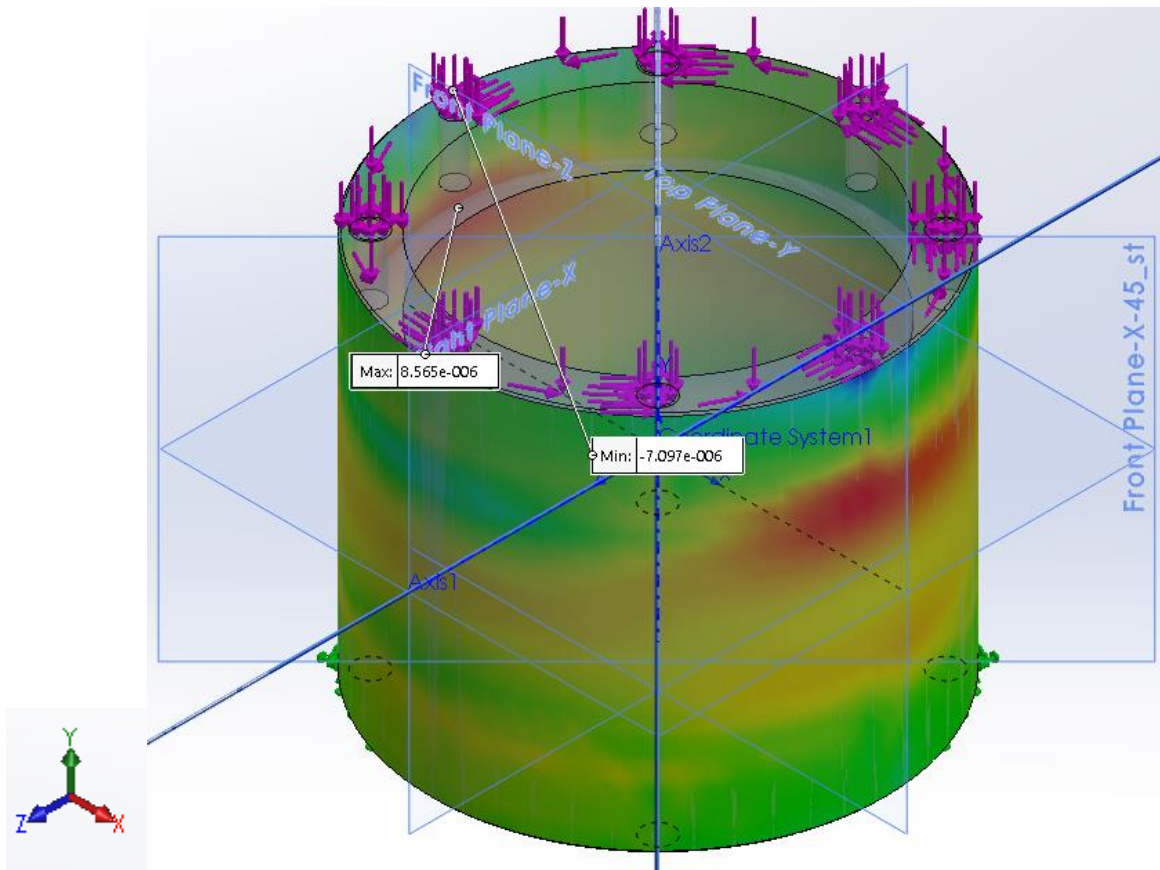




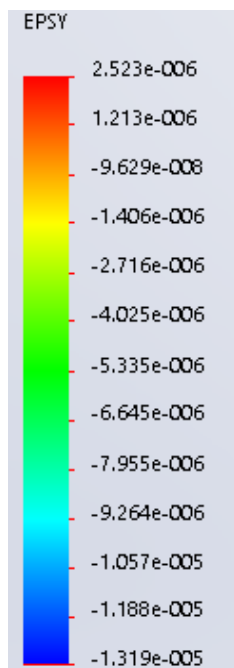
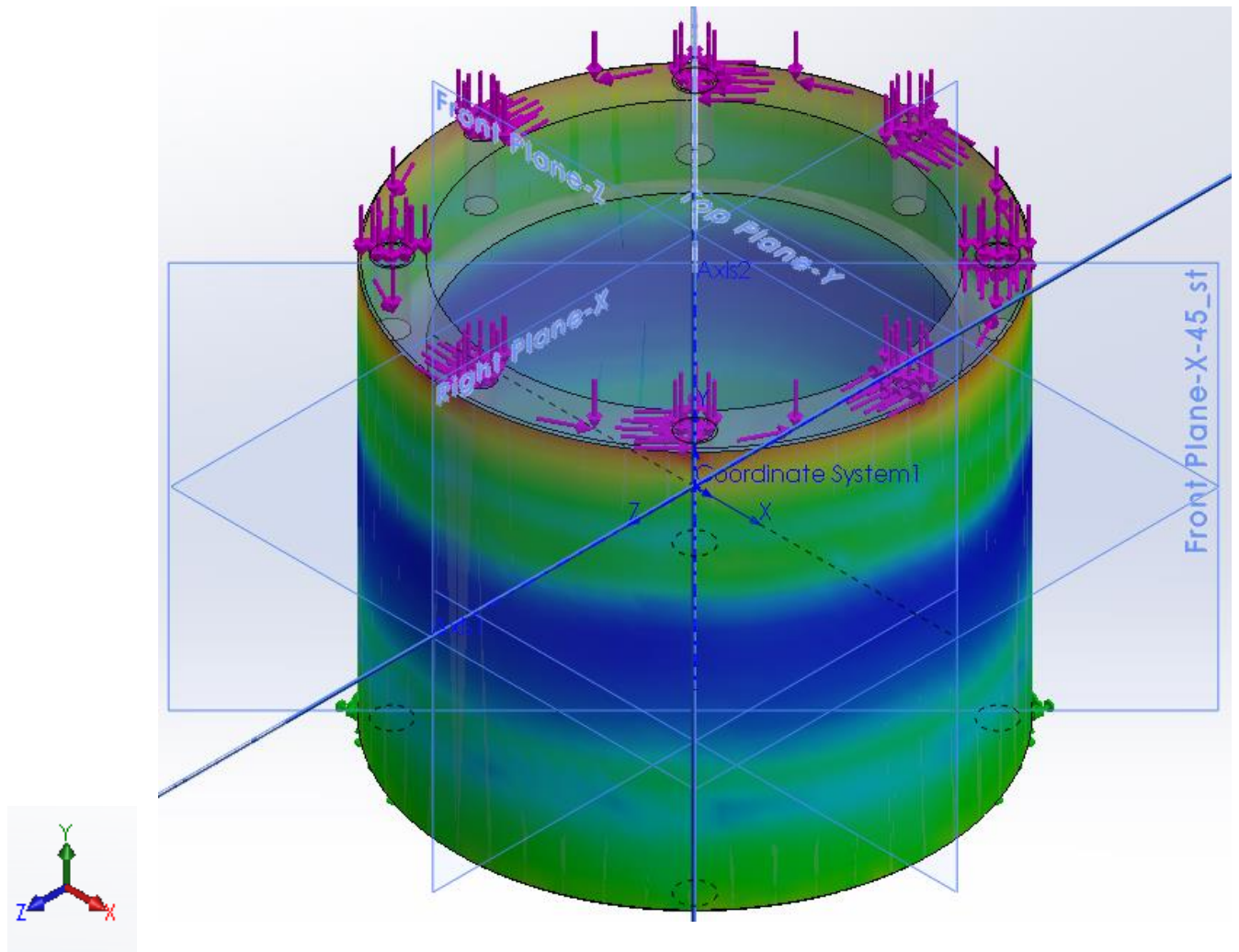
4. Iznosi deformacija na vanjskoj stijenci u smjeru osi x (obodne deformacije)



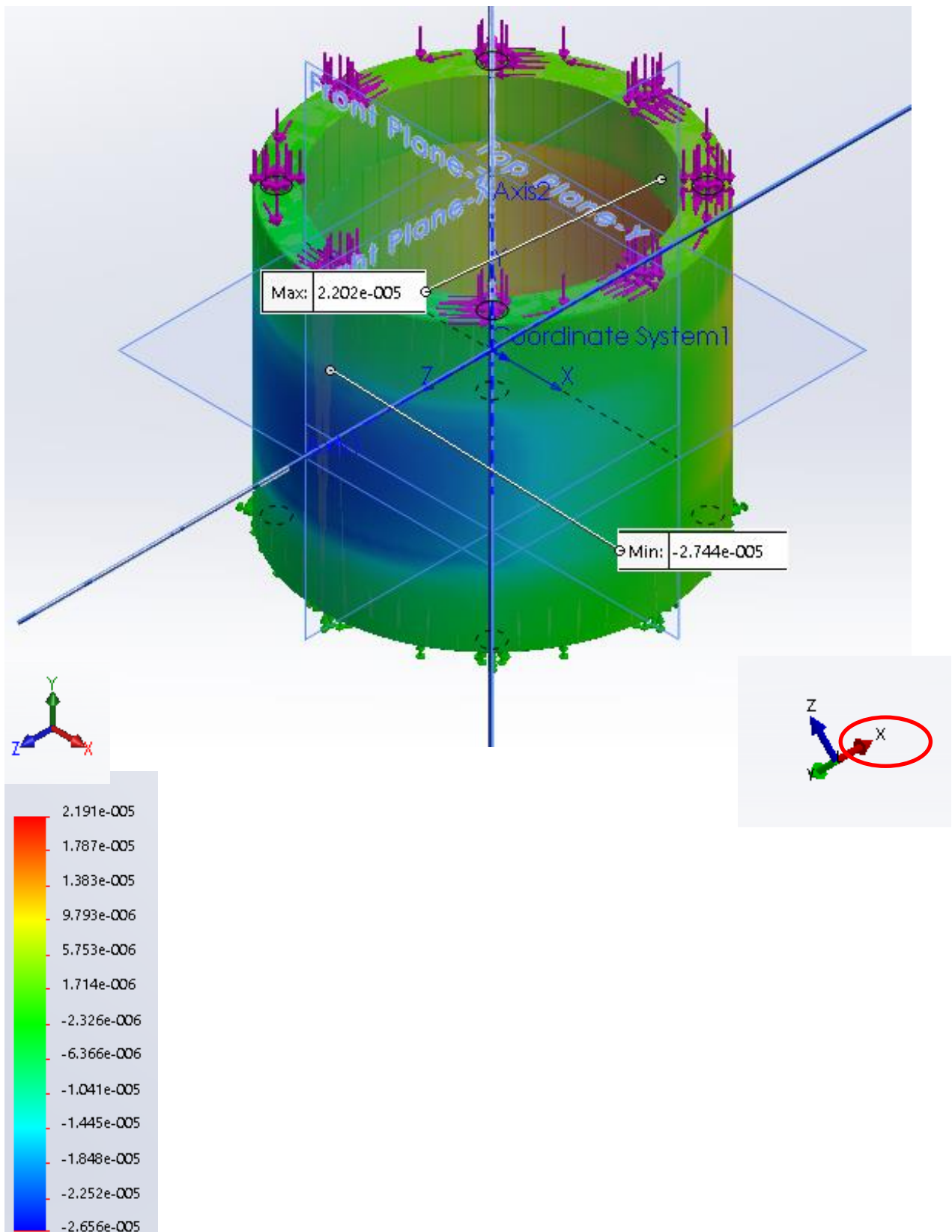
5. Iznosi deformacija na vanjskoj stijenci u smjeru osi z (obodne deformacije)

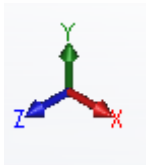
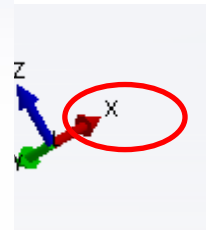
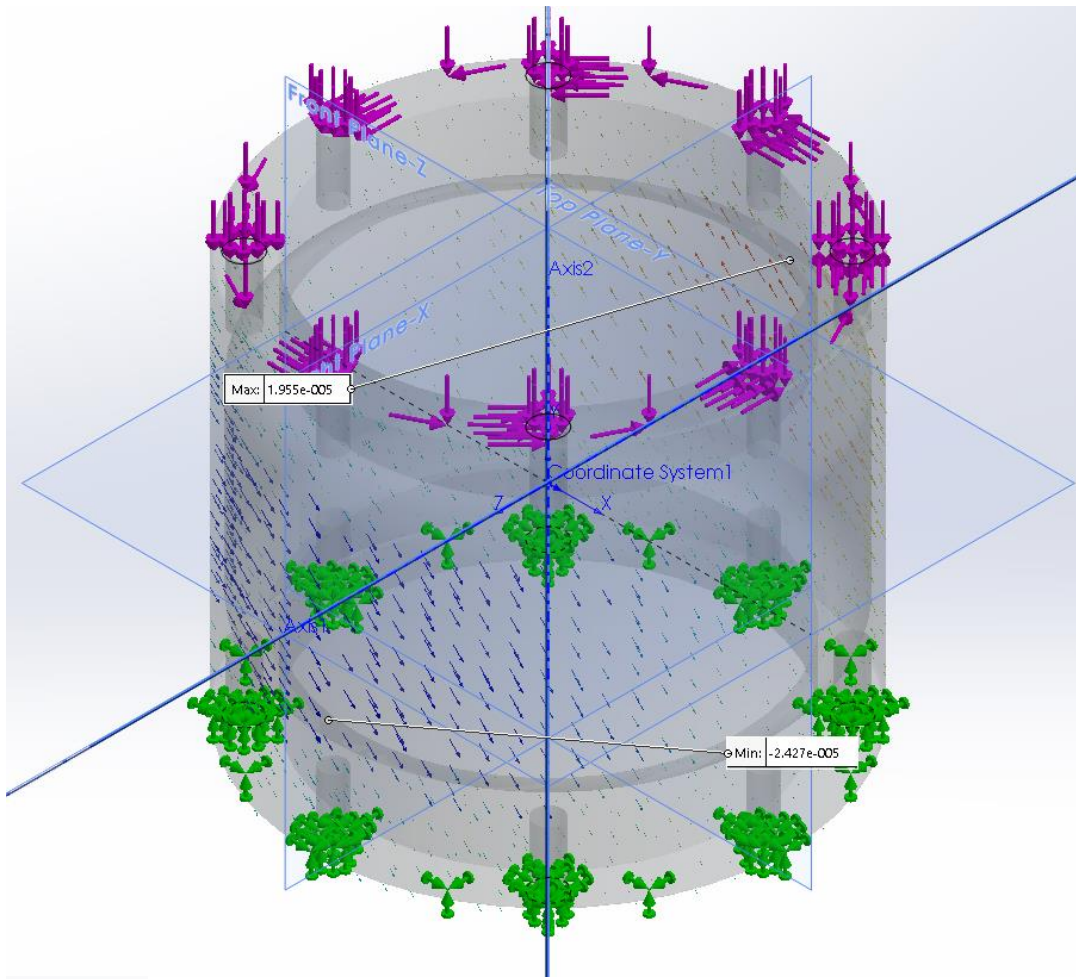


6. Iznosi deformacija na vanjskoj stijenci u smjeru osi y (vertikalne deformacije)

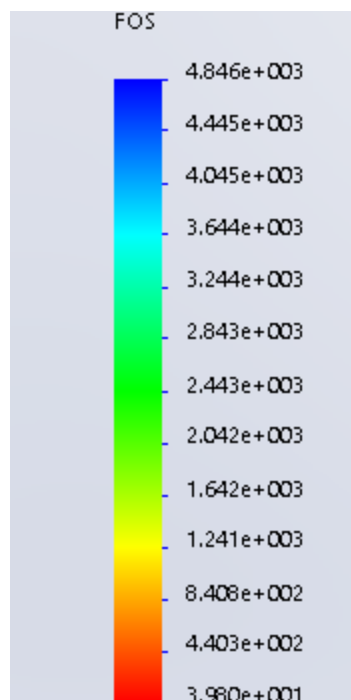
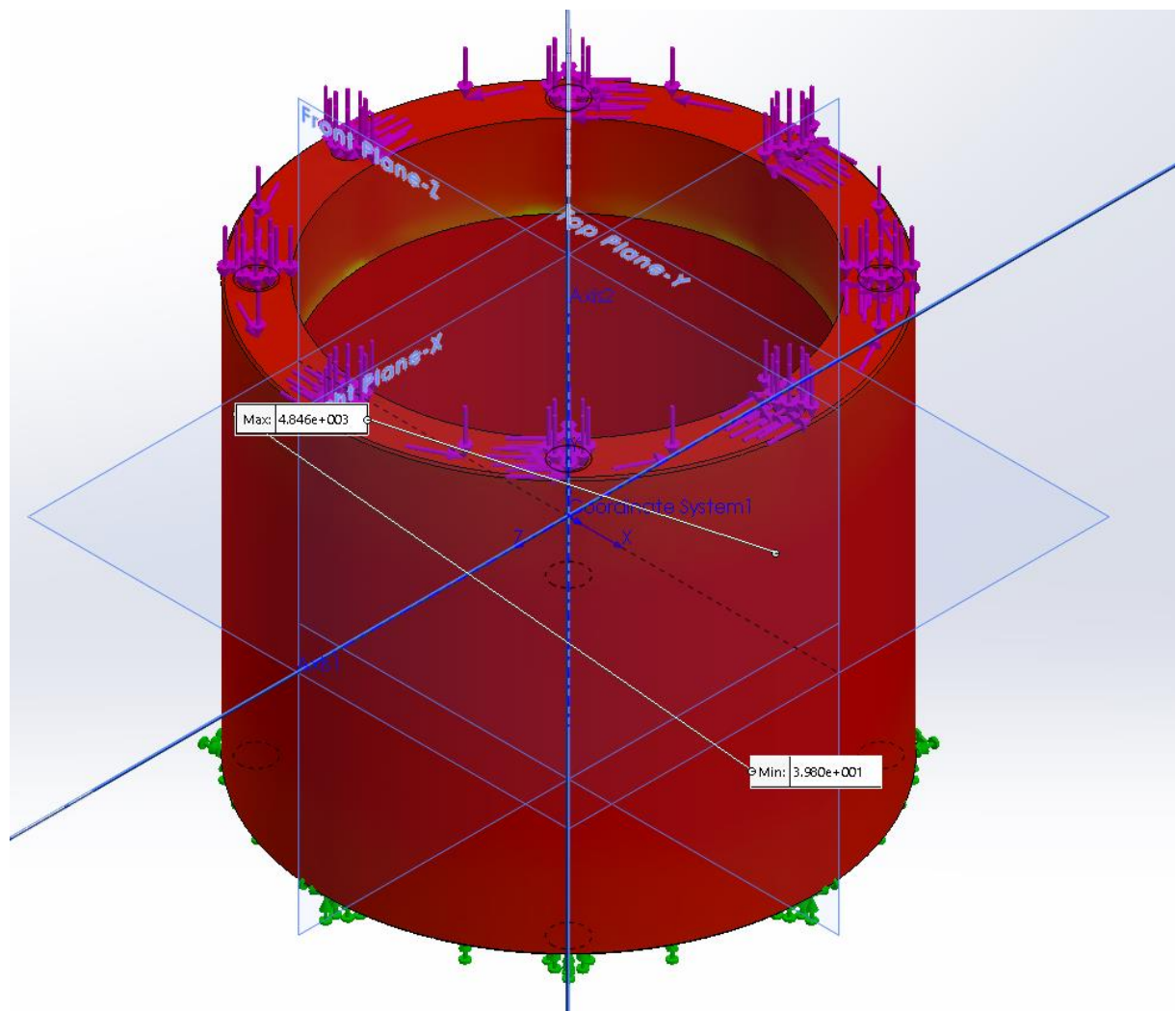


7. Iznos u ravni nagutoj za 45 stupnjeva od horizontale (u smjeru nagnute osi x – obilježene crvenom linijom)

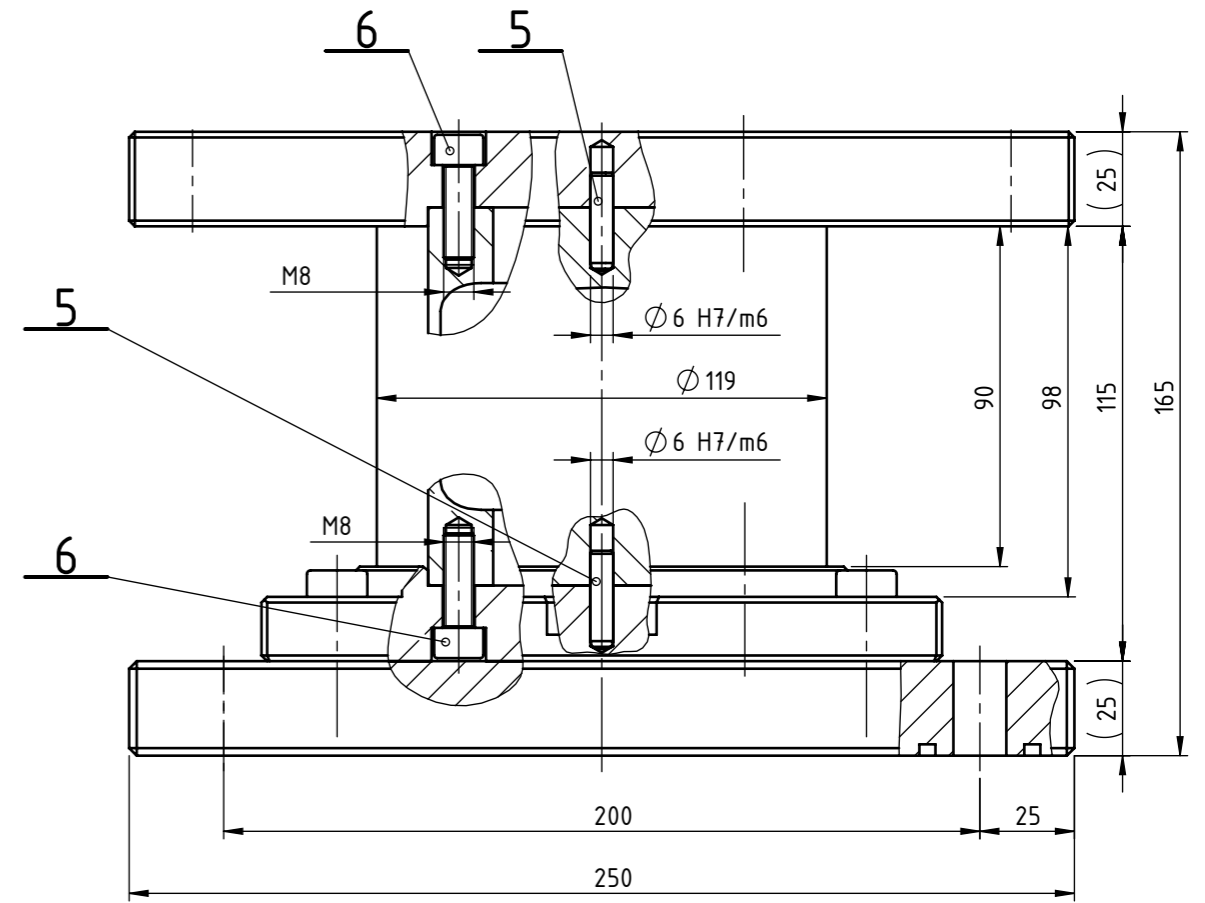
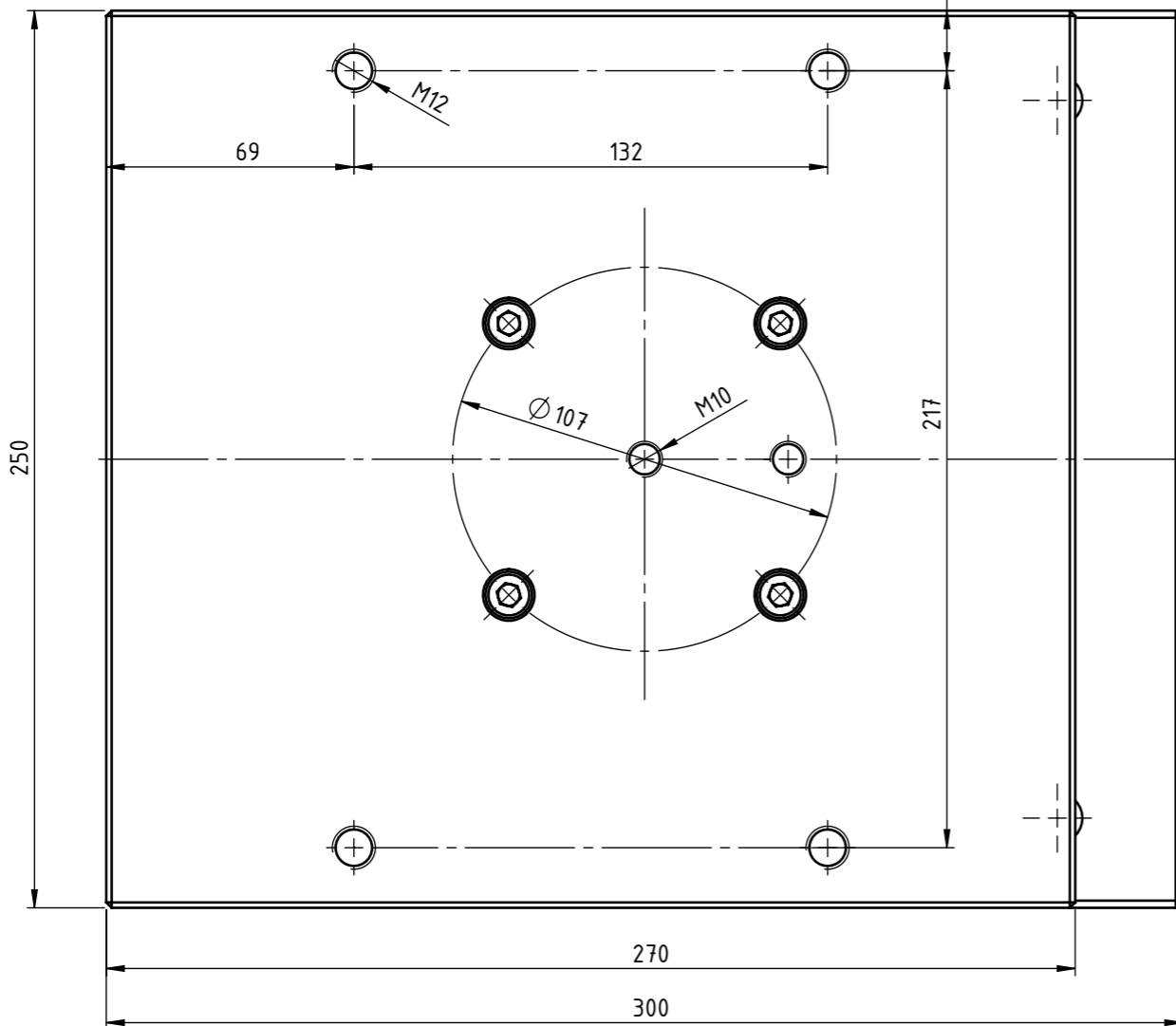
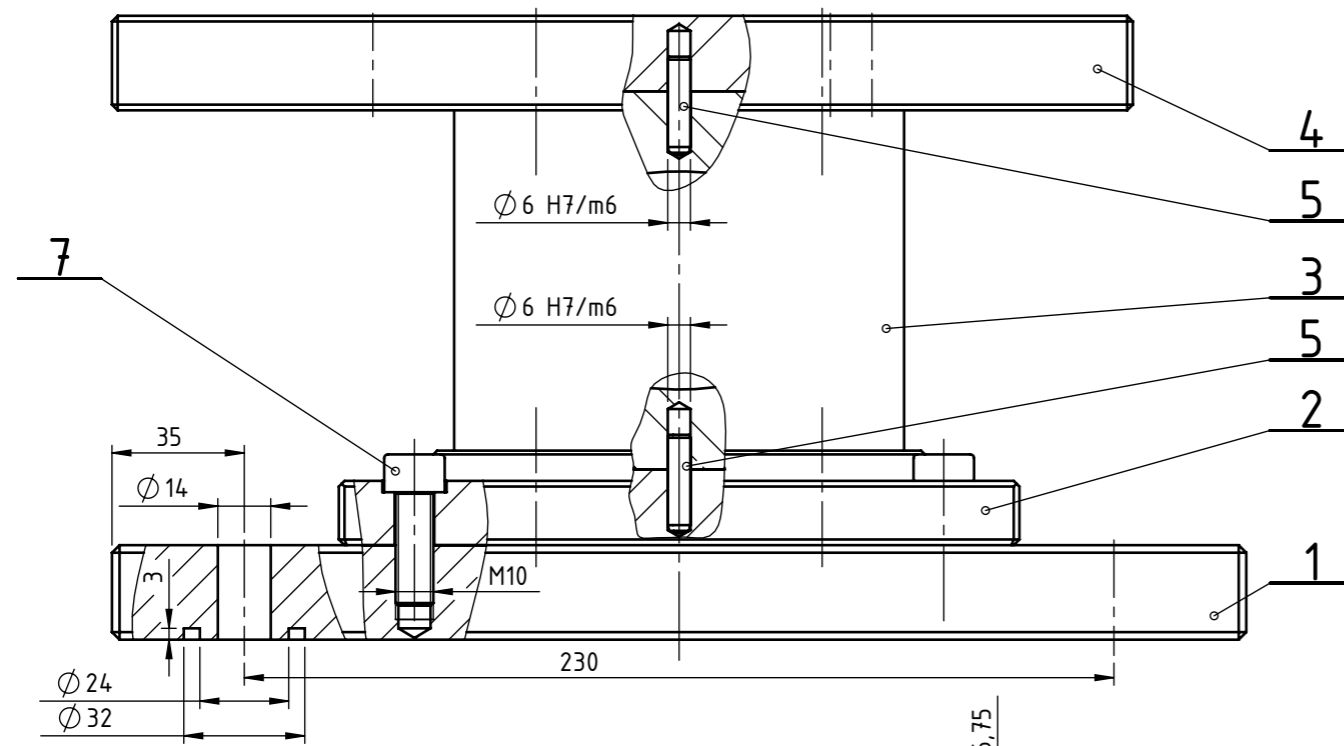




## 8. Faktori sigurnosti pri okretnom momentu od 180 Nm



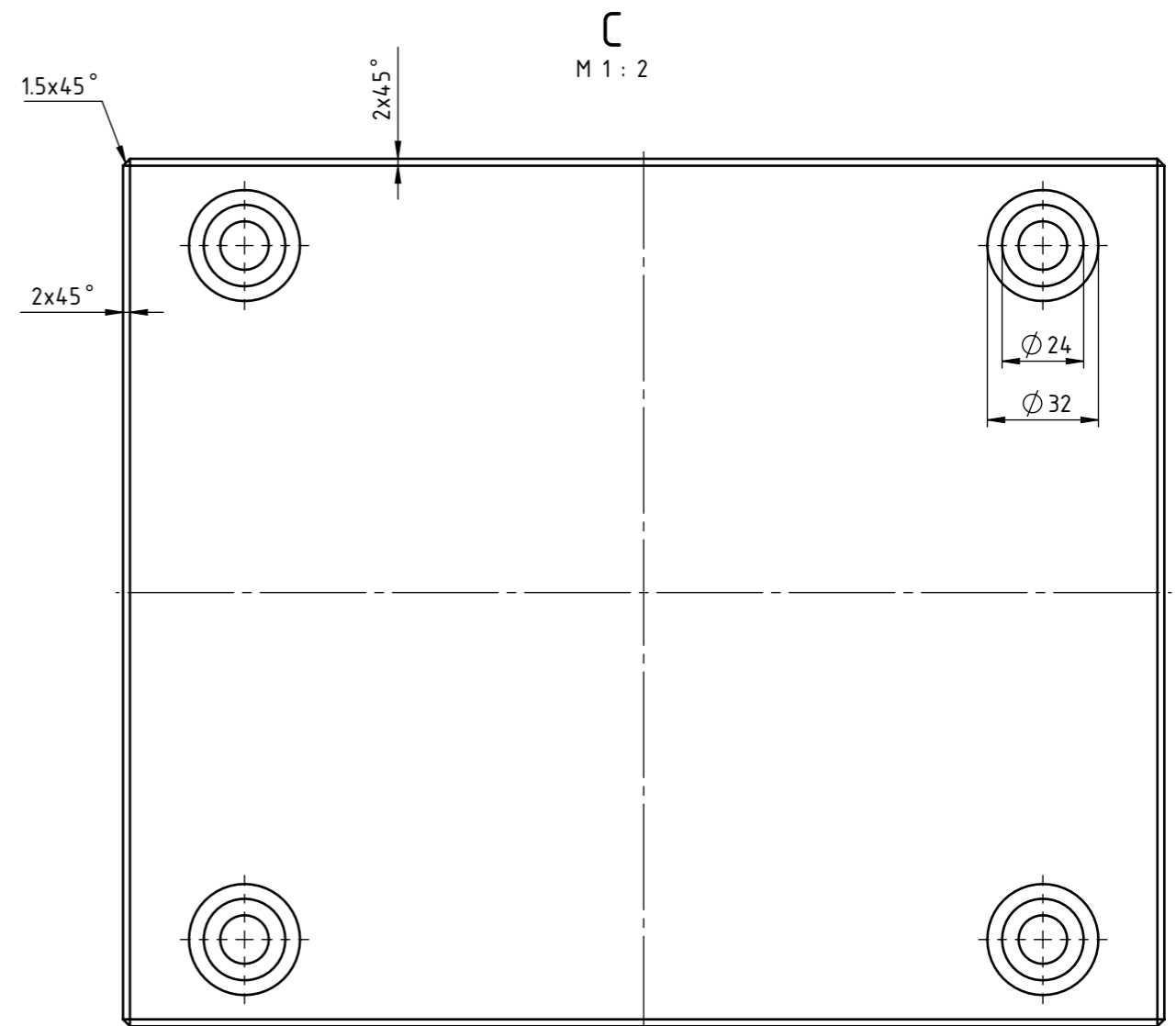
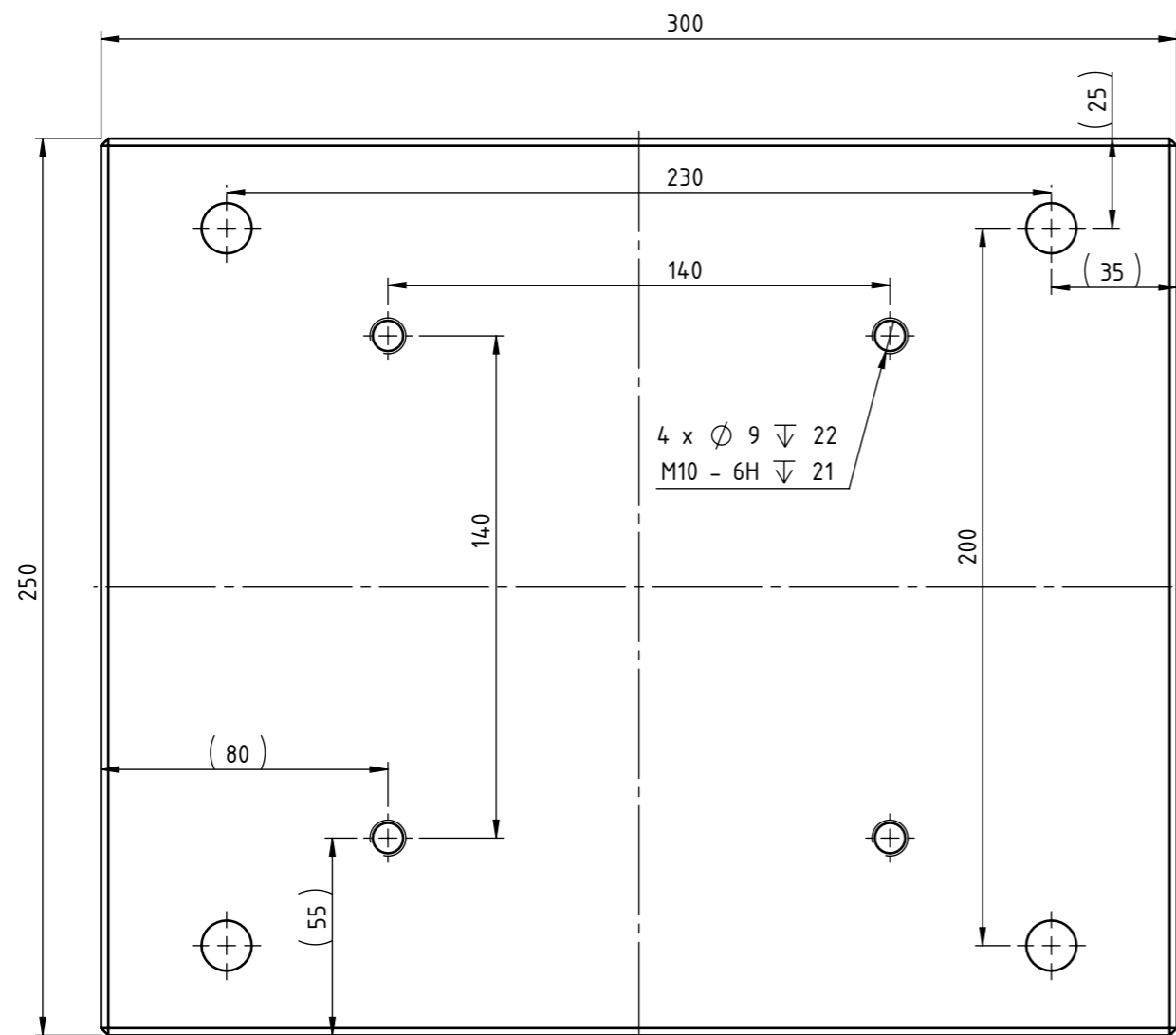
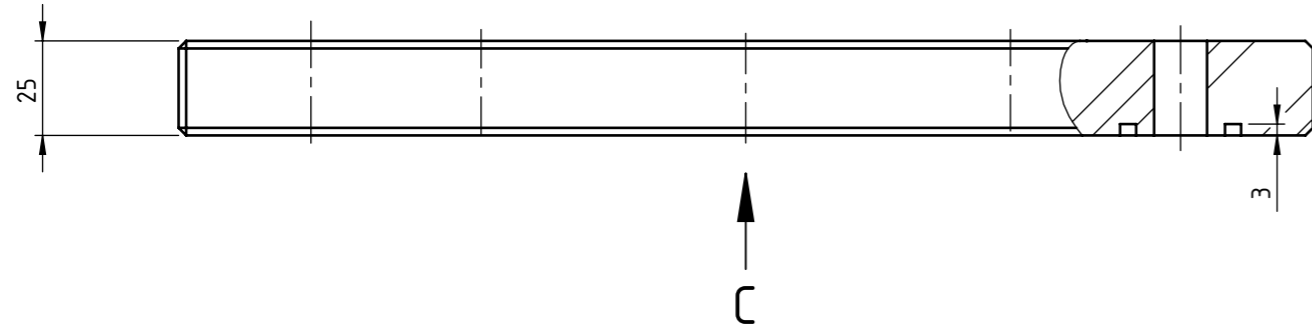
Prilog 2. Radionički nacrti mjernog pretvornika sile za mjerenje vertikalne komponente sile bušenja i okretnog momenta



Poz.	Kom.	Naziv	Crtez br.	Standard
7	4	Imbus vijak M10x30	-	DIN 912
6	8	Imbus vijak M8x25	-	DIN 912
5	8	Svornjak sa navojnom rupom $\varnothing 6 \times 26$	-	DIN 7979 D
4	1	Gornja ploča	MT-1-004	-
3	1	Mjerna čelija	MT-1-003	-
2	1	Donja ploča	MT-1-002	-
1	1	Bazna ploča	MT-1-001	-

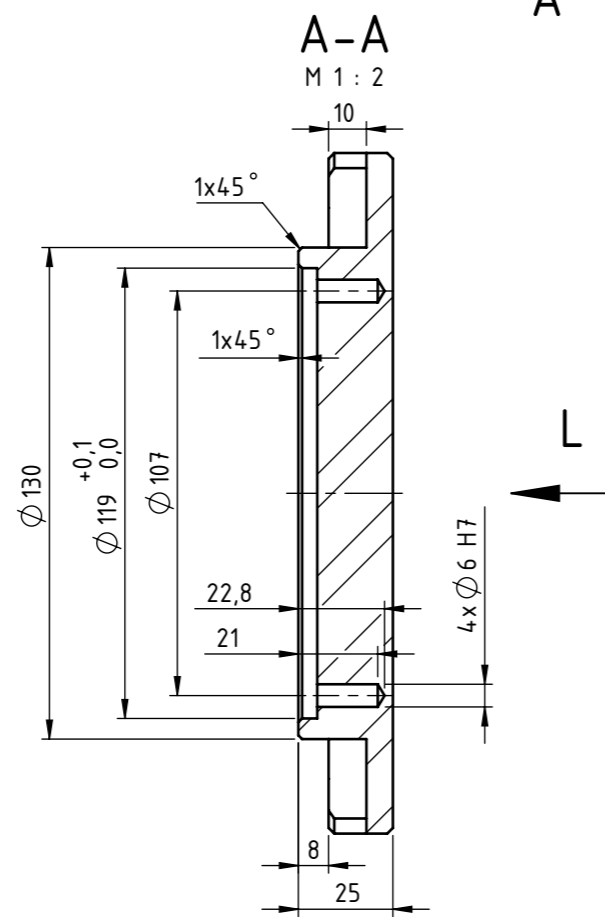
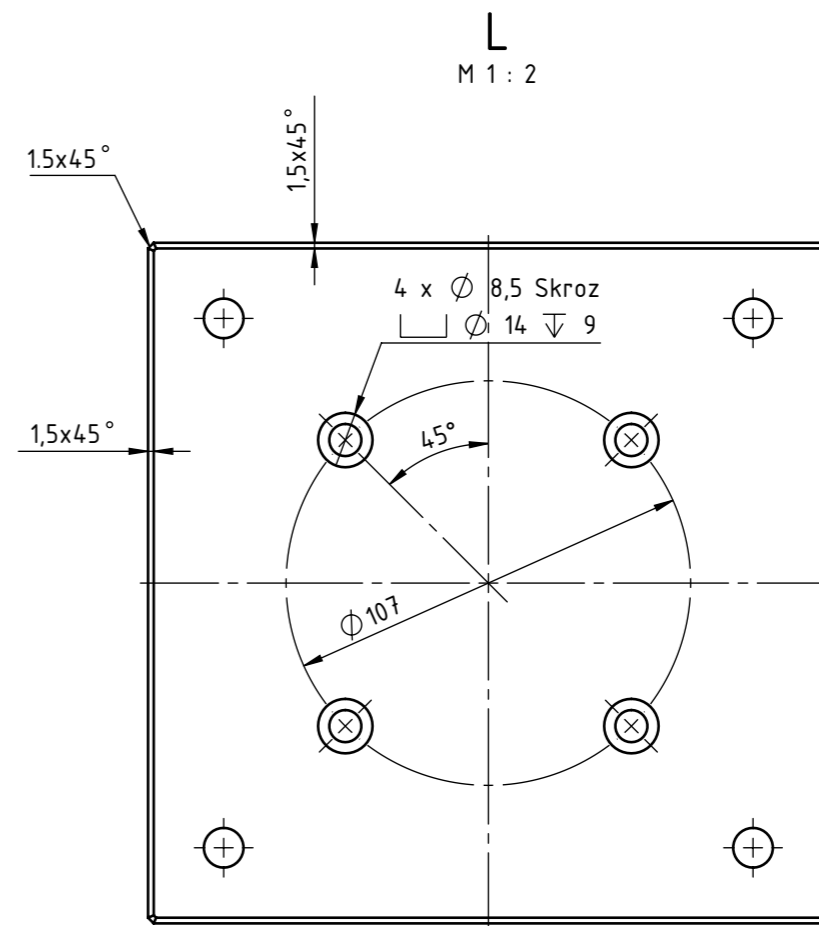
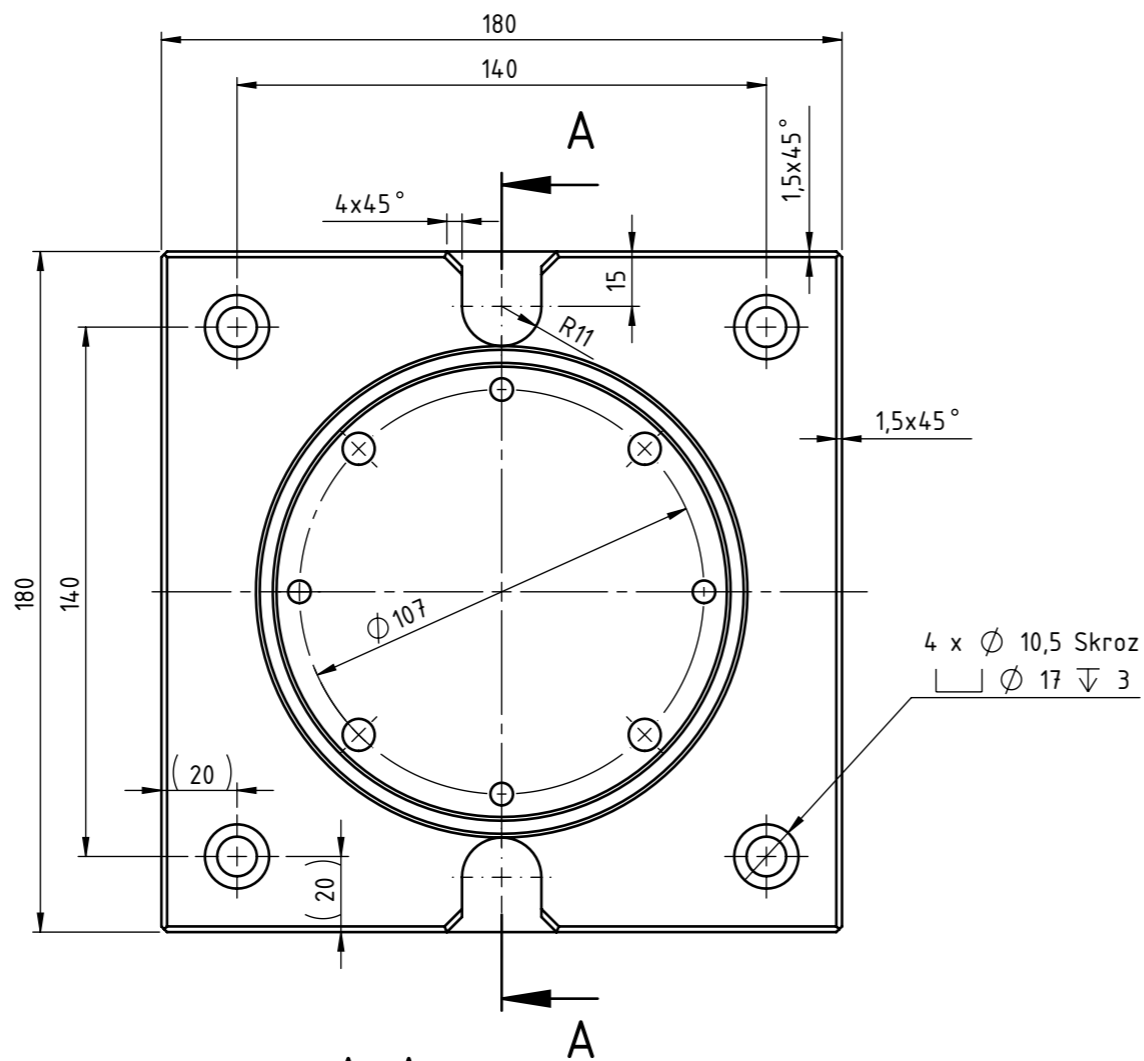
  

<b>P.S.G.</b>				Volumen: -	
<b>vl. Golik Ivica</b>				Masa: 20.796 kg	
Broj	Izmjena	Datum	Potpis		
	Dobavljač: -	Standard: -			
Konstr.	Feb-06-17	Josip Bešlić			
Pregl.	Feb-06-17	Golik Ivica	Površinska zaštita: -		
Odobrio	Feb-06-17	Golik Ivica	Toplinska obrada: -		
Mjerilo:	Naziv:			Materijal: -	
1:2	Uređaj za mjerenje torzije bušenja kamena - - Sklop za umjeravanje			Pozicija: -	Komada: 1
Broj crteža:		Broj sklopa: -		List: 1	Listova: 1
MT-1		Ime 2D CAD crteža: -		Tip CAD zapisa:	
Ime 3D CAD modela: -					

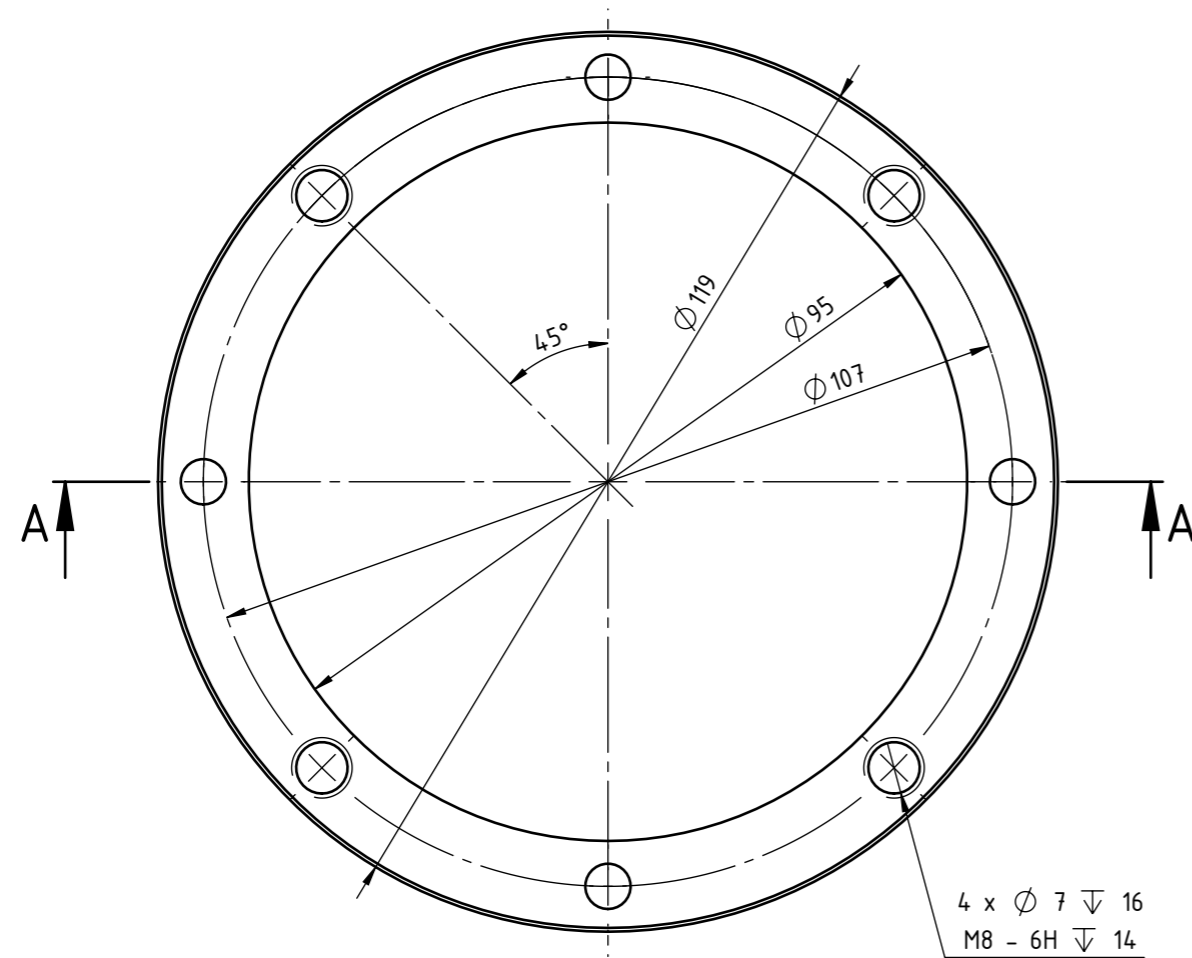


<b>P.S.G.</b> <b>vl. Golik Ivica</b>				Volumen:	
				Masa: 14.394 kg	
Broj	Izmjena	Datum	Potpis	Standard: -	
Datum	Ime	Potpis	Dobavljač: -		
Konstr.	Feb-06-17	Josip Bešlić	Povrsinska zaštita: -		Toplinska obrada: -
Pregl.	Feb-06-17	Golik Ivica			
Odobrio	Feb-06-17	Golik Ivica			
Mjerilo:	Naziv:			Materijal: ?	
1:2	Bazna ploca			Pozicija: 1	Komada: 1
Broj crteža:		Broj sklopa:		List:1	Listova:1
MT-1-001		MT-1			
Ime 3D CAD modela: -		Ime 2D CAD crteža: -		Tip CAD zapisa:	

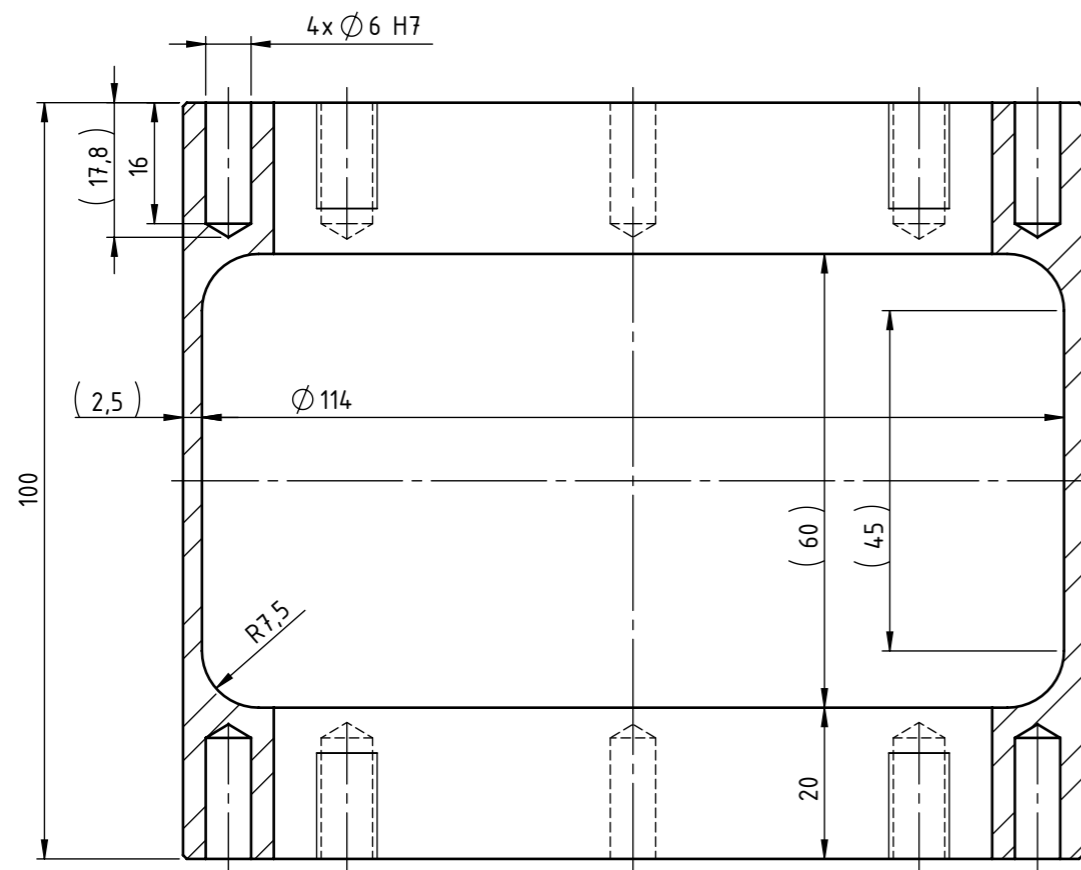




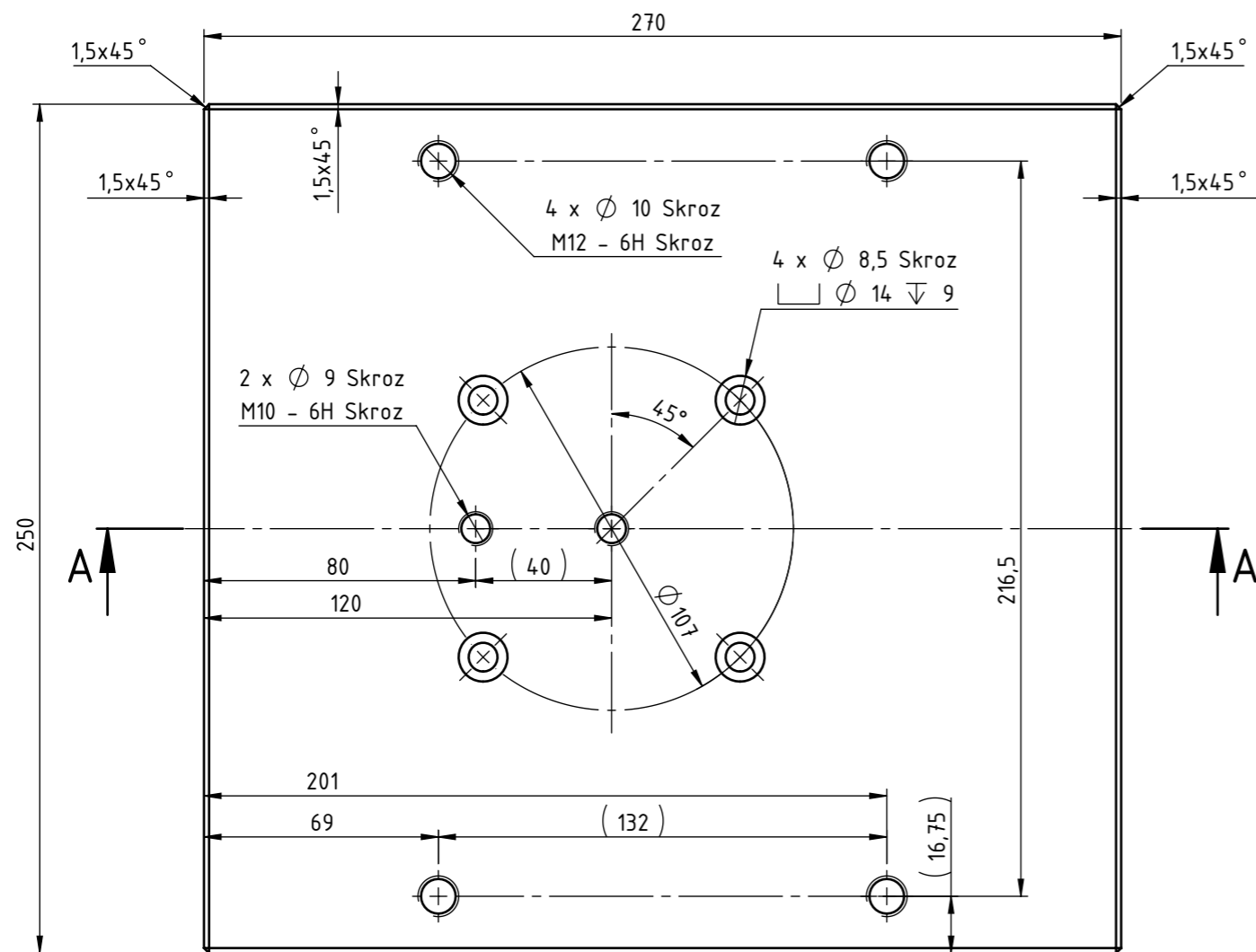
P.S.G. vl. Golik Ivica				Volumen: -	
				Masa: 1521 kg	
Broj	Izmjena	Datum	Potpis	Standard: -	
Dobavljač: -		Standard: -			
Konstr.	Feb-06-17	Josip Bešlić	Površinska zaštita: Tvrdo eloksirano		
Pregl.	Feb-06-17	Golik Ivica	Toplinska obrada: -		
Odobrio	Feb-06-17	Golik Ivica	Materijal: 3.3547		
Mjerilo:	Naziv:		Materijal: 3.3547		
1:2	Donja ploca		Pozicija: 2	Komada: 1	List:1
Broj crteža: MT-1-002			Broj sklopa: MT-1		Listova:1
Ime 3D CAD modela: -			Ime 2D CAD crteža: -		Tip CAD zapisa:



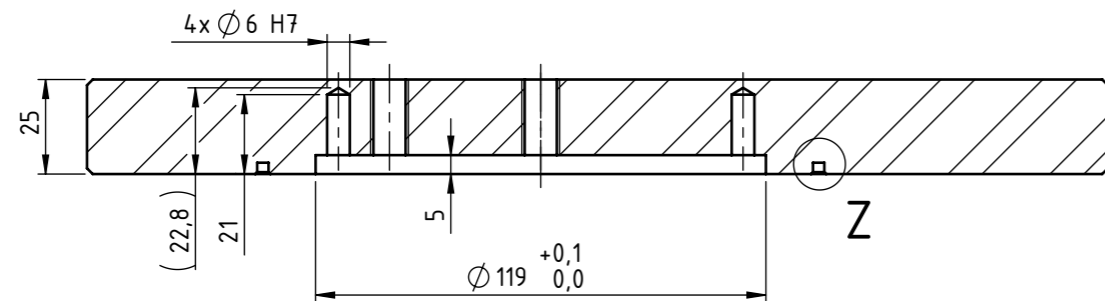
A-A  
M 1:1



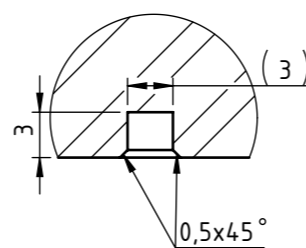
<b>P.S.G.</b> <b>vl. Golik Ivica</b>				Volumen: -	
				Masa: 0.574 kg	
Broj	Izmjena	Datum	Potpis	Standard: -	
Datum	Ime	Potpis	Dobavljač	Standard: -	
Konstr.	Feb-06-17	Josip Bešlić	Površinska zaštita:	Toplinska obrada: -	
Pregl.	Feb-06-17	Golik Ivica	<b>Tvrdo eloksirano</b>	Materijal: 3.3547	
Odobrio	Feb-06-17	Golik Ivica	Naziv:	Mjerna čelija	
Mjerilo:	1:1			Pozicija: 3	Komada: 1
Broj crteža: MT-1-003			Broj sklopa: MT-1		
Ime 3D CAD modela: -			Ime 2D CAD crteža: -		Tip CAD zapisa:



A-A  
M 1 : 2

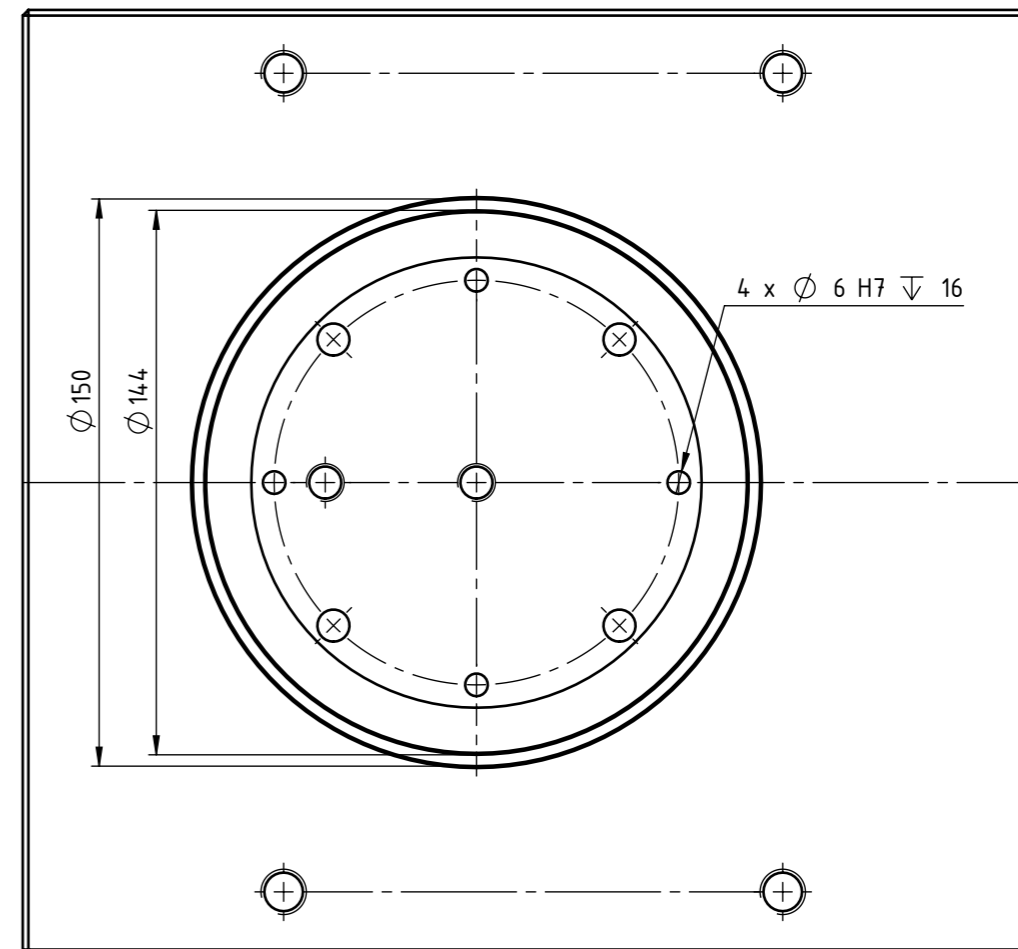


Z  
M 2 : 1



B

B  
M 1 : 2



P.S.G. vl. Golik Ivica				Volumen: -	
				Masa: 4.268 kg	
Broj	Izmjena	Datum	Potpis	Standard: -	
Konstr.	Feb-06-17	Josip Rešlic		Dobavljač: -	
Preql.	Feb-06-17	Golik Ivica		Povrsinska zastita: Tvrdo eloksirano	
Odobrio	Feb-06-17	Golik Ivica		Toplinska obrada: -	
Mjerilo:	Naziv:			Materijal: 3.3547	
1:2	Gornja ploča			Pozicija: 4	Komada: List:1 Listova:1
Broj crteza: MT-1-004		Broj sklopa: MT-1			
Ime 3D CAD modela: -		Ime 2D CAD crteza: -		Tip CAD zapisa:	

**Prilog 3.** Rezultati proračuna obujma stijenskih odlomaka nastalih rezanjem i bušenjem

<b>Datum ispitivanja</b>		6.12. i 12.12.2017.; 30.01., 01.02.2018.		
<b>Oznaka uzorka</b>		00		
<b>Vrsta stijene</b>		vapnenac		
<b>Lokacija uzorka</b>		Redi (Trogir)		
<b>Br.</b>	<b>Dimenzije uzorka</b>			
	<b>Duljina</b>	<b>Širina</b>	<b>Visina</b>	
	<b>(cm)</b>	<b>(cm)</b>	<b>(cm)</b>	
1	20,156	14,896	7,108	
2	20,166	14,908	7,122	
3	20,150	14,914	7,118	
4	20,148	14,916	7,110	
5	20,150	14,914	7,132	
6	20,146	14,912	7,120	
7	20,154	14,916	7,114	
8	20,148	14,916	7,112	
9	20,146	14,906	7,118	
10	20,158	14,912	7,112	
<b>Srednja vrijednost (m)</b>	0,202	0,149	0,071	
<b>Obujam uzorka</b>	<b>0,002138463</b>		<b>(m<sup>3</sup>)</b>	
<b>Masa uzorka - rezanje</b>				
<b>Masa uzorka prije rezanja</b>	5079,1		<b>(g)</b>	
<b>Masa uzorka nakon 10 rezova</b>			<b>(g)</b>	
<b>Masa uzorka nakon 30 rezova</b>			<b>(g)</b>	
<b>Masa uzorka nakon rezanja</b>	5077,5		<b>(g)</b>	
<b>Ukupna masa stijenskih odlomaka nastalih rezanjem</b>	1,6		<b>(g)</b>	
<b>Masa stijenskih odlomaka jednog reza</b>	0,0400		<b>(g)</b>	
	0,0000400		<b>(kg)</b>	
<b>Masa uzorka u suhom stanju</b>	5313,7		<b>(g)</b>	
	5,3		<b>(kg)</b>	
<b>Obujmna gustoća</b>	2484,8		<b>(kg/m<sup>3</sup>)</b>	
<b>Rezanje (uređaj za pravolinijsko rezanje stijena)</b>				
<b>Efektivna dubina reza</b>	100		<b>(μm)</b>	
<b>Broj rezova</b>	40			
<b>Obujam stijenskih odlomaka nastalih rezanjem</b>	<b>1,60977E-08</b>		<b>(m<sup>3</sup>)</b>	
<b>Masa uzorka - bušenje</b>				
<b>bušotina 1</b>				
<b>Masa uzorka u suhom stanju prije bušenja</b>	5513,3		<b>(g)</b>	
<b>Masa uzorka u suhom stanju poslije bušenja</b>	5313,7		<b>(g)</b>	
<b>Masa stijenskih odlomaka nastalih bušenjem</b>	199,6		<b>(g)</b>	
	0,1996000		<b>(kg)</b>	
<b>Obujam stijenskih odlomaka nastalih bušenjem</b>	<b>8,03277E-05</b>		<b>(m<sup>3</sup>)</b>	
<b>bušotina 2</b>				
<b>Masa uzorka u suhom stanju prije bušenja</b>	5077,5		<b>(g)</b>	
<b>Masa uzorka u suhom stanju poslije bušenja</b>	4971,2		<b>(g)</b>	
<b>Masa stijenskih odlomaka nastalih bušenjem</b>	106,3		<b>(g)</b>	
	0,1063000		<b>(kg)</b>	
<b>Obujam stijenskih odlomaka nastalih bušenjem</b>	<b>4,27797E-05</b>		<b>(m<sup>3</sup>)</b>	

Datum ispitivanja	10.01., 30.01. i 01.02.2018.		
Oznaka uzorka	01 (PH: 16-005-073)		
Vrsta stijene	krovinski sloj I		
Lokacija uzorka	Kanfanar		
Br.	Dimenzije uzorka		
	Duljina (cm)	Širina (cm)	Visina (cm)
1	20,016	9,040	9,000
2	20,050	9,044	9,016
3	20,088	9,030	9,014
4	20,040	9,034	9,000
5	20,036	9,020	9,000
6	20,030	9,032	9,010
7	20,030	9,028	9,004
8	20,032	9,030	9,012
9	20,144	9,032	9,006
10	20,138	9,032	9,018
Srednja vrijednost (m)	0,201	0,090	0,090
Obujam uzorka	0,001632155		(m <sup>3</sup> )
Masa uzorka - rezanje			
Masa uzorka prije rezanja	4086,5	(g)	
Masa uzorka nakon 10 rezova		(g)	
Masa uzorka nakon 30 rezova		(g)	
Masa uzorka nakon rezanja	4085,6	(g)	
Ukupna masa stijenskih odlomaka nastalih rezanjem	0,9	(g)	
Masa stijenskih odlomaka jednog reza	0,0225	(g)	
	0,0000225	(kg)	
Masa uzorka u suhom stanju	4248,9	(g)	
	4,2	(kg)	
Obujamna gustoća	2603,2	(kg/m <sup>3</sup> )	
Rezanje (uređaj za pravolinijsko rezanje stijena)			
Efektivna dubina reza	100	(μm)	
Broj rezova	40		
Obujam stijenskih odlomaka nastalih rezanjem	8,64306E-09	(m <sup>3</sup> )	
Masa uzorka - bušenje			
bušotina 1			
Masa uzorka u suhom stanju prije bušenja	4248,9	(g)	
Masa uzorka u suhom stanju poslije bušenja	4099,3	(g)	
Masa stijenskih odlomaka nastalih bušenjem	149,6	(g)	
	0,1496000	(kg)	
Obujam stijenskih odlomaka nastalih bušenjem	5,74667E-05	(m <sup>3</sup> )	
bušotina 2			
Masa uzorka u suhom stanju prije bušenja	4085,5	(g)	
Masa uzorka u suhom stanju poslije bušenja	3971,4	(g)	
Masa stijenskih odlomaka nastalih bušenjem	114,1	(g)	
	0,1141000	(kg)	
Obujam stijenskih odlomaka nastalih bušenjem	4,38299E-05	(m <sup>3</sup> )	

Datum ispitivanja	10.01., 30.01. i 01.02.2018.		
Oznaka uzorka	02 (PH: 16-005-076)		
Vrsta stijene	krovinski sloj I		
Lokacija uzorka	Kanfanar		
Br.	Dimenzije uzorka		
	Duljina (cm)	Širina (cm)	Visina (cm)
1	20,088	9,012	9,072
2	20,076	9,028	9,058
3	20,068	9,020	9,066
4	20,048	9,020	9,050
5	20,040	9,024	9,048
6	20,038	9,014	9,042
7	20,028	9,022	9,052
8	20,054	9,008	9,048
9	20,024	9,014	9,062
10	20,012	9,014	9,070
Srednja vrijednost (m)	0,200	0,090	0,091
Obujam uzorka	0,0016373		(m <sup>3</sup> )
Masa uzorka - rezanje			
Masa uzorka prije rezanja	4158,5	(g)	
Masa uzorka nakon 10 rezova		(g)	
Masa uzorka nakon 30 rezova		(g)	
Masa uzorka nakon rezanja	4157,5	(g)	
Ukupna masa stijenskih odlomaka nastalih rezanjem	1,0	(g)	
Masa stijenskih odlomaka jednog reza	0,0286	(g)	
	0,0000286	(kg)	
Masa uzorka u suhom stanju	4323,0	(g)	
	4,3	(kg)	
Obujamna gustoća	2640,3	(kg/m <sup>3</sup> )	
Rezanje (uređaj za pravolinijsko rezanje stijena)			
Efektivna dubina reza	100	(μm)	
Broj rezova	35		
Obujam stijenskih odlomaka nastalih rezanjem	1,08212E-08	(m <sup>3</sup> )	
Masa uzorka - bušenje			
bušotina 1			
Masa uzorka u suhom stanju prije bušenja	4323,0	(g)	
Masa uzorka u suhom stanju poslije bušenja	4175,3	(g)	
Masa stijenskih odlomaka nastalih bušenjem	147,7	(g)	
	0,1477000	(kg)	
Obujam stijenskih odlomaka nastalih bušenjem	5,59401E-05	(m <sup>3</sup> )	
bušotina 2			
Masa uzorka u suhom stanju prije bušenja	4157,4	(g)	
Masa uzorka u suhom stanju poslije bušenja	4023,4	(g)	
Masa stijenskih odlomaka nastalih bušenjem	134,0	(g)	
	0,1340000	(kg)	
Obujam stijenskih odlomaka nastalih bušenjem	5,07514E-05	(m <sup>3</sup> )	

Datum ispitivanja	11.12., 12.12. i 13.12.2017.; 30.01., 01.02.2018.		
Oznaka uzorka	03 (PH: 16-005-062)		
Vrsta stijene	krovinski sloj H		
Lokacija uzorka	Kanfanar		
Br.	Dimenzije uzorka		
	Duljina (cm)	Širina (cm)	Visina (cm)
1	20,126	9,016	8,936
2	20,140	9,000	8,976
3	20,126	8,998	8,964
4	20,136	8,992	8,956
5	20,112	9,030	8,976
6	20,112	9,010	8,966
7	20,110	8,998	8,942
8	20,100	9,034	8,992
9	20,074	8,994	8,956
10	20,096	9,010	8,950
Srednja vrijednost (m)	0,201	0,090	0,090
Obujam uzorka	0,00162366		(m <sup>3</sup> )
Masa uzorka - rezanje			
Masa uzorka prije rezanja	4125,3	(g)	
Masa uzorka nakon 10 rezova	4124,8	(g)	
Masa uzorka nakon 30 rezova	4124,1	(g)	
Masa uzorka nakon rezanja	4123,7	(g)	
Ukupna masa stijenskih odlomaka nastalih rezanjem	1,6	(g)	
Masa stijenskih odlomaka jednog reza	0,0400	(g)	
	0,0000400	(kg)	
Masa uzorka u suhom stanju	4122,4	(g)	
	4,1	(kg)	
Obujamna gustoća	2539,0	(kg/m <sup>3</sup> )	
Rezanje (uređaj za pravolinijsko rezanje stijena)			
Efektivna dubina reza	100	(μm)	
Broj rezova	40		
Obujam stijenskih odlomaka nastalih rezanjem	1,57545E-08	(m <sup>3</sup> )	
Masa uzorka - bušenje			
bušotina 1			
Masa uzorka u suhom stanju prije bušenja	4122,4	(g)	
Masa uzorka u suhom stanju poslije bušenja	3976,7	(g)	
Masa stijenskih odlomaka nastalih bušenjem	145,7	(g)	
	0,1457000	(kg)	
Obujam stijenskih odlomaka nastalih bušenjem	5,73858E-05	(m <sup>3</sup> )	
bušotina 2			
Masa uzorka u suhom stanju prije bušenja	3971,1	(g)	
Masa uzorka u suhom stanju poslije bušenja	3831,1	(g)	
Masa stijenskih odlomaka nastalih bušenjem	140,0	(g)	
	0,1400000	(kg)	
Obujam stijenskih odlomaka nastalih bušenjem	5,51408E-05	(m <sup>3</sup> )	

Datum ispitivanja		12.01., 30.01., 01.02.2018.	
Oznaka uzorka		04	
Vrsta stijene		krovinski sloj E/F	
Lokacija uzorka		Kanfanar	
Br.	Dimenzije uzorka		
	Duljina (cm)	Širina (cm)	Visina (cm)
1	20,132	8,974	9,126
2	20,098	8,974	9,132
3	20,054	9,002	9,108
Srednja vrijednost (m)	0,201	0,090	0,091
Obujam uzorka	0,001646677		(m <sup>3</sup> )
Masa uzorka - rezanje			
Masa uzorka prije rezanja	4223,6	(g)	
Masa uzorka nakon 10 rezova		(g)	
Masa uzorka nakon 30 rezova		(g)	
Masa uzorka nakon rezanja	4221,4	(g)	
Ukupna masa stijenskih odlomaka nastalih rezanjem	2,2	(g)	
Masa stijenskih odlomaka jednog reza	0,0550	(g)	
	0,0000550	(kg)	
Masa uzorka u suhom stanju	4240,9	(g)	
	4,2	(kg)	
Obujmna gustoća	2575,4	(kg/m <sup>3</sup> )	
Rezanje (uređaj za pravolinijsko rezanje stijena)			
Efektivna dubina reza	100	(μm)	
Broj rezova	40		
Obujam stijenskih odlomaka nastalih rezanjem	2,13557E-08	(m <sup>3</sup> )	
Masa uzorka - bušenje			
bušotina 1			
Masa uzorka u suhom stanju prije bušenja	4221,4	(g)	
Masa uzorka u suhom stanju poslije bušenja	4084,0	(g)	
Masa stijenskih odlomaka nastalih bušenjem	137,4	(g)	
	0,1374000	(kg)	
Obujam stijenskih odlomaka nastalih bušenjem	5,33503E-05	(m <sup>3</sup> )	



Datum ispitivanja		12.01., 30.01., 01.02.2018.	
Oznaka uzorka		05	
Vrsta stijene		krovinski sloj E/F	
Lokacija uzorka		Kanfanar	
Br.	Dimenzije uzorka		
	Duljina (cm)	Širina (cm)	Visina (cm)
1	19,840	9,016	9,060
2	19,824	9,078	9,050
3	19,828	9,024	9,056
Srednja vrijednost (m)	0,198	0,090	0,091
Obujam uzorka	0,001623223		(m <sup>3</sup> )
Masa uzorka - rezanje			
Masa uzorka prije rezanja	3815,6	(g)	
Masa uzorka nakon 10 rezova		(g)	
Masa uzorka nakon 30 rezova		(g)	
Masa uzorka nakon rezanja	3814,2	(g)	
Ukupna masa stijenskih odlomaka nastalih rezanjem	1,4	(g)	
Masa stijenskih odlomaka jednog reza	0,0350	(g)	
	0,0000350	(kg)	
Masa uzorka u suhom stanju	3828,0	(g)	
	3,8	(kg)	
Obujmna gustoća	2358,3	(kg/m <sup>3</sup> )	
Rezanje (uređaj za pravolinijsko rezanje stijena)			
Efektivna dubina reza	100	(μm)	
Broj rezova	40		
Obujam stijenskih odlomaka nastalih rezanjem	1,48414E-08	(m <sup>3</sup> )	
Masa uzorka - bušenje			
bušotina 1			
Masa uzorka u suhom stanju prije bušenja	3814,2	(g)	
Masa uzorka u suhom stanju poslije bušenja	3664,7	(g)	
Masa stijenskih odlomaka nastalih bušenjem	149,5	(g)	
	0,1495000	(kg)	
Obujam stijenskih odlomaka nastalih bušenjem	6,33939E-05	(m <sup>3</sup> )	

Datum ispitivanja	12.01., 30.01., 01.02.2018.		
Oznaka uzorka	06		
Vrsta stijene	krovinski sloj G		
Lokacija uzorka	Kanfanar		
Br.	Dimenzije uzorka		
	Duljina (cm)	Širina (cm)	Visina (cm)
1	20,156	9,068	9,010
2	20,178	9,082	8,992
3	20,170	9,090	9,084
Srednja vrijednost (m)	0,202	0,091	0,090
Obujam uzorka	0,001653379		(m <sup>3</sup> )
Masa uzorka - rezanje			
Masa uzorka prije rezanja	3932,5	(g)	
Masa uzorka nakon 10 rezova		(g)	
Masa uzorka nakon 30 rezova		(g)	
Masa uzorka nakon rezanja	3931,0	(g)	
Ukupna masa stijenskih odlomaka nastalih rezanjem	1,5	(g)	
Masa stijenskih odlomaka jednog reza	0,0375	(g)	
	0,0000375	(kg)	
Masa uzorka u suhom stanju	3947,8	(g)	
	3,9	(kg)	
Obujamna gustoća	2387,7	(kg/m <sup>3</sup> )	
Rezanje (uređaj za pravolinijsko rezanje stijena)			
Efektivna dubina reza	100	(μm)	
Broj rezova	40		
Obujam stijenskih odlomaka nastalih rezanjem	1,57054E-08	(m <sup>3</sup> )	
Masa uzorka - bušenje			
bušotina 1			
Masa uzorka u suhom stanju prije bušenja	3931,0	(g)	
Masa uzorka u suhom stanju poslije bušenja	3800,0	(g)	
Masa stijenskih odlomaka nastalih bušenjem	131,0	(g)	
	0,1310000	(kg)	
Obujam stijenskih odlomaka nastalih bušenjem	5,48641E-05	(m <sup>3</sup> )	

Datum ispitivanja		12.01., 30.01., 01.02.2018.	
Oznaka uzorka		07	
Vrsta stijene		krovinski sloj G	
Lokacija uzorka		Kanfanar	
Br.	Dimenzije uzorka		
	Duljina (cm)	Širina (cm)	Visina (cm)
1	20,088	9,010	9,034
2	20,066	9,038	9,018
3	20,068	9,008	9,006
Srednja vrijednost (m)	0,201	0,090	0,090
Obujam uzorka	0,001632867		(m <sup>3</sup> )
<b>Masa uzorka - rezanje</b>			
Masa uzorka prije rezanja	3599,5	(g)	
Masa uzorka nakon 10 rezova		(g)	
Masa uzorka nakon 30 rezova		(g)	
Masa uzorka nakon rezanja	3596,6	(g)	
Ukupna masa stijenskih odlomaka nastalih rezanjem	2,9	(g)	
Masa stijenskih odlomaka jednog reza	0,0725	(g)	
	0,0000725	(kg)	
Masa uzorka u suhom stanju	3619,6	(g)	
	3,6	(kg)	
Obujmna gustoća	2216,7	(kg/m <sup>3</sup> )	
<b>Rezanje (uređaj za pravolinijsko rezanje stijena)</b>			
Efektivna dubina reza	100	(μm)	
Broj rezova	40		
Obujam stijenskih odlomaka nastalih rezanjem	3,27061E-08	(m <sup>3</sup> )	
<b>Masa uzorka - bušenje</b>			
<b>bušotina 1</b>			
Masa uzorka u suhom stanju prije bušenja	3596,6	(g)	
Masa uzorka u suhom stanju poslije bušenja	3460,1	(g)	
Masa stijenskih odlomaka nastalih bušenjem	136,5	(g)	
	0,1365000	(kg)	
Obujam stijenskih odlomaka nastalih bušenjem	6,15776E-05	(m <sup>3</sup> )	

Datum ispitivanja		12.01., 30.01., 01.02.2018.	
Oznaka uzorka		08	
Vrsta stijene		krovinski sloj H	
Lokacija uzorka		Kanfanar	
Br.	Dimenzije uzorka		
	Duljina (cm)	Širina (cm)	Visina (cm)
1	20,006	9,010	9,012
2	20,000	9,070	9,030
3	20,000	9,100	9,000
Srednja vrijednost (m)	0,200	0,091	0,090
Obujam uzorka	0,0016335		(m <sup>3</sup> )
<b>Masa uzorka - rezanje</b>			
Masa uzorka prije rezanja	4142,2	(g)	
Masa uzorka nakon 10 rezova		(g)	
Masa uzorka nakon 30 rezova		(g)	
Masa uzorka nakon rezanja	4141,4	(g)	
Ukupna masa stijenskih odlomaka nastalih rezanjem	0,8	(g)	
Masa stijenskih odlomaka jednog reza	0,0200	(g)	
	0,0000200	(kg)	
Masa uzorka u suhom stanju	4182,7	(g)	
	4,2	(kg)	
Obujmna gustoća	2560,6	(kg/m <sup>3</sup> )	
<b>Rezanje (uređaj za pravolinijsko rezanje stijena)</b>			
Efektivna dubina reza	100	(μm)	
Broj rezova	40		
Obujam stijenskih odlomaka nastalih rezanjem	7,81074E-09	(m <sup>3</sup> )	
<b>Masa uzorka - bušenje</b>			
<b>bušotina 1</b>			
Masa uzorka u suhom stanju prije bušenja	4141,4	(g)	
Masa uzorka u suhom stanju poslije bušenja	3999,0	(g)	
Masa stijenskih odlomaka nastalih bušenjem	142,4	(g)	
	0,1424000	(kg)	
Obujam stijenskih odlomaka nastalih bušenjem	5,56125E-05	(m <sup>3</sup> )	

Datum ispitivanja		05.02., 12.02., 28.02. i 05.03.2018.	
Oznaka uzorka		09	
Vrsta stijene		krovinski sloj E/F	
Lokacija uzorka		Kanfanar	
Br.	Dimenzije uzorka		
	Duljina (cm)	Širina (cm)	Visina (cm)
1	19,960	9,010	9,084
2	19,964	9,012	9,100
3	19,878	9,032	9,078
Srednja vrijednost (m)	0,199	0,090	0,091
Obujam uzorka	0,001633583		(m <sup>3</sup> )
Masa uzorka - rezanje			
Masa uzorka prije rezanja	4194,8	(g)	
Masa uzorka nakon 10 rezova		(g)	
Masa uzorka nakon 30 rezova		(g)	
Masa uzorka nakon rezanja	4193,5	(g)	
Ukupna masa stijenskih odlomaka nastalih rezanjem	1,3	(g)	
Masa stijenskih odlomaka jednog reza	0,0325	(g)	
	0,0000325	(kg)	
Masa uzorka u suhom stanju	4214,6	(g)	
	4,2	(kg)	
Obujmna gustoća	2580,0	(kg/m <sup>3</sup> )	
Rezanje (uređaj za pravolinijsko rezanje stijena)			
Efektivna dubina reza	100	(μm)	
Broj rezova	40		
Obujam stijenskih odlomaka nastalih rezanjem	1,2597E-08	(m <sup>3</sup> )	
Masa uzorka - bušenje			
bušotina 1			
Masa uzorka u suhom stanju prije bušenja	4193,6	(g)	
Masa uzorka u suhom stanju poslije bušenja	4031,2	(g)	
Masa stijenskih odlomaka nastalih bušenjem	162,4	(g)	
	0,1624000	(kg)	
Obujam stijenskih odlomaka nastalih bušenjem	6,29464E-05	(m <sup>3</sup> )	

Datum ispitivanja		05.02., 12.02., 28.02. i 05.03.2018.	
Oznaka uzorka		10	
Vrsta stijene		krovinski sloj G	
Lokacija uzorka		Kanfanar	
Br.	Dimenzije uzorka		
	Duljina (cm)	Širina (cm)	Visina (cm)
1	20,000	9,056	9,050
2	20,000	9,050	9,022
3	20,018	9,076	9,010
Srednja vrijednost (m)	0,200	0,091	0,090
Obujam uzorka	0,001636364		(m <sup>3</sup> )
Masa uzorka - rezanje			
Masa uzorka prije rezanja	3777,8	(g)	
Masa uzorka nakon 10 rezova		(g)	
Masa uzorka nakon 30 rezova		(g)	
Masa uzorka nakon rezanja	3776,9	(g)	
Ukupna masa stijenskih odlomaka nastalih rezanjem	0,9	(g)	
Masa stijenskih odlomaka jednog reza	0,0225	(g)	
	0,0000225	(kg)	
Masa uzorka u suhom stanju	3797,7	(g)	
	3,8	(kg)	
Obujmna gustoća	2320,8	(kg/m <sup>3</sup> )	
Rezanje (uređaj za pravolinijsko rezanje stijena)			
Efektivna dubina reza	100	(μm)	
Broj rezova	40		
Obujam stijenskih odlomaka nastalih rezanjem	9,69486E-09	(m <sup>3</sup> )	
Masa uzorka - bušenje			
bušotina 1			
Masa uzorka u suhom stanju prije bušenja	3707,9	(g)	
Masa uzorka u suhom stanju poslije bušenja	3561,1	(g)	
Masa stijenskih odlomaka nastalih bušenjem	146,8	(g)	
	0,1468000	(kg)	
Obujam stijenskih odlomaka nastalih bušenjem	6,32536E-05	(m <sup>3</sup> )	

Datum ispitivanja		05.02., 12.02., 28.02. i 05.03.2018.	
Oznaka uzorka		11	
Vrsta stijene		krovinski sloj H	
Lokacija uzorka		Kanfanar	
Br.	Dimenzije uzorka		
	Duljina (cm)	Širina (cm)	Visina (cm)
1	20,062	9,090	9,036
2	20,036	9,048	9,022
3	20,002	9,092	9,014
Srednja vrijednost (m)	0,200	0,091	0,090
Obujam uzorka	0,001640887		(m <sup>3</sup> )
Masa uzorka - rezanje			
Masa uzorka prije rezanja	4165,9	(g)	
Masa uzorka nakon 10 rezova		(g)	
Masa uzorka nakon 30 rezova		(g)	
Masa uzorka nakon rezanja	4164,9	(g)	
Ukupna masa stijenskih odlomaka nastalih rezanjem	1,0	(g)	
Masa stijenskih odlomaka jednog reza	0,0250	(g)	
	0,0000250	(kg)	
Masa uzorka u suhom stanju	4193,1	(g)	
	4,2	(kg)	
Obujmna gustoća	2555,4	(kg/m <sup>3</sup> )	
Rezanje (uređaj za pravolinijsko rezanje stijena)			
Efektivna dubina reza	100	(μm)	
Broj rezova	40		
Obujam stijenskih odlomaka nastalih rezanjem	9,78326E-09	(m <sup>3</sup> )	
Masa uzorka - bušenje			
bušotina 1			
Masa uzorka u suhom stanju prije bušenja	4164,9	(g)	
Masa uzorka u suhom stanju poslije bušenja	4010,4	(g)	
Masa stijenskih odlomaka nastalih bušenjem	154,5	(g)	
	0,1545000	(kg)	
Obujam stijenskih odlomaka nastalih bušenjem	6,04605E-05	(m <sup>3</sup> )	

Datum ispitivanja		05.02., 12.02., 28.02. i 05.03.2018.	
Oznaka uzorka		12	
Vrsta stijene		krovinski sloj I	
Lokacija uzorka		Kanfanar	
Br.	Dimenzije uzorka		
	Duljina (cm)	Širina (cm)	Visina (cm)
1	20,048	9,022	9,038
2	20,028	9,066	9,036
3	20,050	8,960	9,034
Srednja vrijednost (m)	0,200	0,090	0,090
Obujam uzorka	0,001632793		(m <sup>3</sup> )
Masa uzorka - rezanje			
Masa uzorka prije rezanja	4279,3	(g)	
Masa uzorka nakon 10 rezova		(g)	
Masa uzorka nakon 30 rezova		(g)	
Masa uzorka nakon rezanja	4277,4	(g)	
Ukupna masa stijenskih odlomaka nastalih rezanjem	1,9	(g)	
Masa stijenskih odlomaka jednog reza	0,0475	(g)	
	0,0000475	(kg)	
Masa uzorka u suhom stanju	4302,2	(g)	
	4,3	(kg)	
Obujamna gustoća	2634,9	(kg/m <sup>3</sup> )	
Rezanje (uređaj za pravolinijsko rezanje stijena)			
Efektivna dubina reza	100	(μm)	
Broj rezova	40		
Obujam stijenskih odlomaka nastalih rezanjem	1,80274E-08	(m <sup>3</sup> )	
Masa uzorka - bušenje			
bušotina 1			
Masa uzorka u suhom stanju prije bušenja	4277,6	(g)	
Masa uzorka u suhom stanju poslije bušenja	4128,0	(g)	
Masa stijenskih odlomaka nastalih bušenjem	149,6	(g)	
	0,1496000	(kg)	
Obujam stijenskih odlomaka nastalih bušenjem	5,6777E-05	(m <sup>3</sup> )	



Datum ispitivanja		05.02., 12.02., 28.02. i 05.03.2018.	
Oznaka uzorka		13	
Vrsta stijene		krovinski sloj H	
Lokacija uzorka		Kanfanar	
Br.	Dimenzije uzorka		
	Duljina (cm)	Širina (cm)	Visina (cm)
1	20,114	9,040	9,022
2	20,124	9,040	9,022
3	20,080	9,032	9,012
Srednja vrijednost (m)		0,201	0,090
Obujam uzorka		0,001638733	(m <sup>3</sup> )
Masa uzorka - rezanje			
Masa uzorka prije rezanja		3986,2	(g)
Masa uzorka nakon 10 rezova			(g)
Masa uzorka nakon 30 rezova			(g)
Masa uzorka nakon rezanja		3984,9	(g)
Ukupna masa stijenskih odlomaka nastalih rezanjem		1,3	(g)
Masa stijenskih odlomaka jednog reza		0,0333	(g)
		0,0000333	(kg)
Masa uzorka u suhom stanju		4010,9	(g)
		4,0	(kg)
Obujmna gustoća		2447,6	(kg/m <sup>3</sup> )
Rezanje (uređaj za pravolinijsko rezanje stijena)			
Efektivna dubina reza		100	(μm)
Broj rezova		39	
Obujam stijenskih odlomaka nastalih rezanjem		1,3619E-08	(m <sup>3</sup> )
Masa uzorka - bušenje			
bušotina 1			
Masa uzorka u suhom stanju prije bušenja		3984,8	(g)
Masa uzorka u suhom stanju poslije bušenja		3848,1	(g)
Masa stijenskih odlomaka nastalih bušenjem		136,7	(g)
		0,1367000	(kg)
Obujam stijenskih odlomaka nastalih bušenjem		5,58515E-05	(m <sup>3</sup> )

Datum ispitivanja	05.02., 12.02., 28.02. i 05.03.2018.		
Oznaka uzorka	14		
Vrsta stijene	krovinski sloj H		
Lokacija uzorka	Kanfanar		
Br.	Dimenzije uzorka		
	Duljina (cm)	Širina (cm)	Visina (cm)
1	20,066	9,048	8,990
2	20,072	9,044	8,992
3	20,044	9,048	8,998
Srednja vrijednost (m)	0,201	0,090	0,090
Obujam uzorka	0,00163213		(m <sup>3</sup> )
Masa uzorka - rezanje			
Masa uzorka prije rezanja	4018,1	(g)	
Masa uzorka nakon 10 rezova		(g)	
Masa uzorka nakon 30 rezova		(g)	
Masa uzorka nakon rezanja	4017,2	(g)	
Ukupna masa stijenskih odlomaka nastalih rezanjem	0,9	(g)	
Masa stijenskih odlomaka jednog reza	0,0250	(g)	
	0,0000250	(kg)	
Masa uzorka u suhom stanju	4038,4	(g)	
	4,0	(kg)	
Obujmna gustoća	2474,3	(kg/m <sup>3</sup> )	
Rezanje (uređaj za pravolinijsko rezanje stijena)			
Efektivna dubina reza	100	(μm)	
Broj rezova	36		
Obujam stijenskih odlomaka nastalih rezanjem	1,01038E-08	(m <sup>3</sup> )	
Masa uzorka - bušenje			
bušotina 1			
Masa uzorka u suhom stanju prije bušenja	4017,2	(g)	
Masa uzorka u suhom stanju poslije bušenja	3882,5	(g)	
Masa stijenskih odlomaka nastalih bušenjem	134,7	(g)	
	0,1347000	(kg)	
Obujam stijenskih odlomaka nastalih bušenjem	5,44393E-05	(m <sup>3</sup> )	

Datum ispitivanja		05.02., 12.02., 28.02. i 05.03.2018.	
Oznaka uzorka		15	
Vrsta stijene		krovinski sloj H	
Lokacija uzorka		Kanfanar	
Br.	Dimenzije uzorka		
	Duljina (cm)	Širina (cm)	Visina (cm)
1	19,958	9,020	9,000
2	19,960	9,008	8,942
3	19,950	9,040	8,986
Srednja vrijednost (m)		0,200	0,090
Obujam uzorka		0,001616186	(m <sup>3</sup> )
Masa uzorka - rezanje			
Masa uzorka prije rezanja		3959,5	(g)
Masa uzorka nakon 10 rezova			(g)
Masa uzorka nakon 30 rezova			(g)
Masa uzorka nakon rezanja		3958,4	(g)
Ukupna masa stijenskih odlomaka nastalih rezanjem		1,1	(g)
Masa stijenskih odlomaka jednog reza		0,0306	(g)
		0,0000306	(kg)
Masa uzorka u suhom stanju		3986,7	(g)
		4,0	(kg)
Obujmna gustoća		2466,7	(kg/m <sup>3</sup> )
Rezanje (uređaj za pravolinijsko rezanje stijena)			
Efektivna dubina reza		100	(μm)
Broj rezova		36	
Obujam stijenskih odlomaka nastalih rezanjem		1,2387E-08	(m <sup>3</sup> )
Masa uzorka - bušenje			
bušotina 1			
Masa uzorka u suhom stanju prije bušenja		3958,1	(g)
Masa uzorka u suhom stanju poslije bušenja		3821,6	(g)
Masa stijenskih odlomaka nastalih bušenjem		136,5	(g)
		0,1365000	(kg)
Obujam stijenskih odlomaka nastalih bušenjem		5,53363E-05	(m <sup>3</sup> )

Datum ispitivanja		05.02., 12.02., 28.02. i 07.03.2018.	
Oznaka uzorka		16	
Vrsta stijene		mramorizirani vapnenac (Rasotica)	
Lokacija uzorka		Brač	
Br.	Dimenzije uzorka		
	Duljina (cm)	Širina (cm)	Visina (cm)
1	15,042	9,056	9,062
2	15,046	9,056	9,084
3	15,030	9,060	9,086
Srednja vrijednost (m)		0,150	0,091
Obujam uzorka		0,00123648	(m <sup>3</sup> )
Masa uzorka - rezanje			
Masa uzorka prije rezanja		3230,7	(g)
Masa uzorka nakon 10 rezova			(g)
Masa uzorka nakon 30 rezova			(g)
Masa uzorka nakon rezanja		3229,9	(g)
Ukupna masa stijenskih odlomaka nastalih rezanjem		0,8	(g)
Masa stijenskih odlomaka jednog reza		0,0229	(g)
		0,0000229	(kg)
Masa uzorka u suhom stanju		3268,1	(g)
		3,3	(kg)
Obujmna gustoća		2643,1	(kg/m <sup>3</sup> )
Rezanje (uređaj za pravolinijsko rezanje stijena)			
Efektivna dubina reza		100	(μm)
Broj rezova		35	
Obujam stijenskih odlomaka nastalih rezanjem		8,64796E-09	(m <sup>3</sup> )
Masa uzorka - bušenje			
bušotina 1			
Masa uzorka u suhom stanju prije bušenja		3230,0	(g)
Masa uzorka u suhom stanju poslije bušenja		3085,6	(g)
Masa stijenskih odlomaka nastalih bušenjem		144,4	(g)
		0,1444000	(kg)
Obujam stijenskih odlomaka nastalih bušenjem		5,46335E-05	(m <sup>3</sup> )

Datum ispitivanja		05.02., 12.02., 28.02. i 07.03.2018.	
Oznaka uzorka		17	
Vrsta stijene		mramorizirani vapnenac (Rasotica)	
Lokacija uzorka		Brač	
Br.	Dimenzije uzorka		
	Duljina (cm)	Širina (cm)	Visina (cm)
1	14,872	9,078	9,080
2	14,840	9,082	9,068
3	14,844	9,088	9,074
Srednja vrijednost (m)	0,149	0,091	0,091
Obujam uzorka	0,001224044		(m <sup>3</sup> )
Masa uzorka - rezanje			
Masa uzorka prije rezanja	3238,4		(g)
Masa uzorka nakon 10 rezova			(g)
Masa uzorka nakon 30 rezova			(g)
Masa uzorka nakon rezanja	3235,9		(g)
Ukupna masa stijenskih odlomaka nastalih rezanjem	2,5		(g)
Masa stijenskih odlomaka jednog reza	0,0714		(g)
	0,0000714		(kg)
Masa uzorka u suhom stanju	3255,0		(g)
	3,3		(kg)
Obujmna gustoća	2659,2		(kg/m <sup>3</sup> )
Rezanje (uređaj za pravolinijsko rezanje stijena)			
Efektivna dubina reza	100		(μm)
Broj rezova	35		
Obujam stijenskih odlomaka nastalih rezanjem	2,68607E-08		(m <sup>3</sup> )
Masa uzorka - bušenje			
bušotina 1			
Masa uzorka u suhom stanju prije bušenja	3236,0		(g)
Masa uzorka u suhom stanju poslije bušenja	3094,5		(g)
Masa stijenskih odlomaka nastalih bušenjem	141,5		(g)
	0,1415000		(kg)
Obujam stijenskih odlomaka nastalih bušenjem	5,32111E-05		(m <sup>3</sup> )

Datum ispitivanja		05.02., 12.02., 28.02. i 07.03.2018.	
Oznaka uzorka		18	
Vrsta stijene		mramorizirani vapnenac (Rasotica)	
Lokacija uzorka		Brač	
Br.	Dimenzije uzorka		
	Duljina (cm)	Širina (cm)	Visina (cm)
1	15,020	9,118	9,100
2	15,020	9,090	9,100
3	15,030	9,120	9,102
Srednja vrijednost (m)	0,150	0,091	0,091
Obujam uzorka	0,001245449		(m <sup>3</sup> )
Masa uzorka - rezanje			
Masa uzorka prije rezanja	3284,4		(g)
Masa uzorka nakon 10 rezova			(g)
Masa uzorka nakon 30 rezova			(g)
Masa uzorka nakon rezanja	3280,6		(g)
Ukupna masa stijenskih odlomaka nastalih rezanjem	3,8		(g)
Masa stijenskih odlomaka jednog reza	0,0950		(g)
	0,0000950		(kg)
Masa uzorka u suhom stanju	3317,8		(g)
	3,3		(kg)
Obujmna gustoća	2663,9		(kg/m <sup>3</sup> )
Rezanje (uređaj za pravolinijsko rezanje stijena)			
Efektivna dubina reza	100		(μm)
Broj rezova	40		
Obujam stijenskih odlomaka nastalih rezanjem	3,56615E-08		(m <sup>3</sup> )
Masa uzorka - bušenje			
bušotina 1			
Masa uzorka u suhom stanju prije bušenja	3280,5		(g)
Masa uzorka u suhom stanju poslije bušenja	3134,8		(g)
Masa stijenskih odlomaka nastalih bušenjem	145,7		(g)
	0,1457000		(kg)
Obujam stijenskih odlomaka nastalih bušenjem	5,46935E-05		(m <sup>3</sup> )

<b>Datum ispitivanja</b>		05.02., 12.02., 28.02. i 05.03.2018.		
<b>Oznaka uzorka</b>		19		
<b>Vrsta stijene</b>		vapnenac		
<b>Lokacija uzorka</b>		Redi (Trogir)		
<b>Br.</b>	<b>Dimenzije uzorka</b>			
	<b>Duljina</b>	<b>Širina</b>	<b>Visina</b>	
	<b>(cm)</b>	<b>(cm)</b>	<b>(cm)</b>	
1	20,138	15,336	7,100	
2	20,148	15,340	7,100	
3	20,140	15,332	7,132	
<b>Srednja vrijednost (m)</b>		0,201	0,153	0,071
<b>Obujam uzorka</b>		0,002196469		<b>(m<sup>3</sup>)</b>
<b>Masa uzorka - rezanje</b>				
<b>Masa uzorka prije rezanja</b>		5669,7	<b>(g)</b>	
<b>Masa uzorka nakon 10 rezova</b>			<b>(g)</b>	
<b>Masa uzorka nakon 30 rezova</b>			<b>(g)</b>	
<b>Masa uzorka nakon rezanja</b>		5665,9	<b>(g)</b>	
<b>Ukupna masa stijenskih odlomaka nastalih rezanjem</b>		3,8	<b>(g)</b>	
<b>Masa stijenskih odlomaka jednog reza</b>		0,0950	<b>(g)</b>	
		0,0000950	<b>(kg)</b>	
<b>Masa uzorka u suhom stanju</b>		5707,4	<b>(g)</b>	
		5,7	<b>(kg)</b>	
<b>Obujmna gustoća</b>		2598,4	<b>(kg/m<sup>3</sup>)</b>	
<b>Rezanje (uređaj za pravolinijsko rezanje stijena)</b>				
<b>Efektivna dubina reza</b>		100	<b>(μm)</b>	
<b>Broj rezova</b>		40		
<b>Obujam stijenskih odlomaka nastalih rezanjem</b>		3,65603E-08	<b>(m<sup>3</sup>)</b>	
<b>Masa uzorka - bušenje</b>				
<b>bušotina 1</b>				
<b>Masa uzorka u suhom stanju prije bušenja</b>		5665,8	<b>(g)</b>	
<b>Masa uzorka u suhom stanju poslije bušenja</b>		5512,1	<b>(g)</b>	
<b>Masa stijenskih odlomaka nastalih bušenjem</b>		153,7	<b>(g)</b>	
		0,1537000	<b>(kg)</b>	
<b>Obujam stijenskih odlomaka nastalih bušenjem</b>		5,91508E-05	<b>(m<sup>3</sup>)</b>	

<b>Datum ispitivanja</b>		05.02., 12.02., 28.02. i 05.03.2018.		
<b>Oznaka uzorka</b>		20		
<b>Vrsta stijene</b>		vapnenac		
<b>Lokacija uzorka</b>		Redi (Trogir)		
<b>Br.</b>	<b>Dimenzije uzorka</b>			
	<b>Duljina</b>	<b>Širina</b>	<b>Visina</b>	
	<b>(cm)</b>	<b>(cm)</b>	<b>(cm)</b>	
1	20,142	15,060	6,900	
2	20,146	15,050	6,896	
3	20,136	15,060	6,888	
<b>Srednja vrijednost (m)</b>		0,201	0,151	0,069
<b>Obujam uzorka</b>		0,002090886		<b>(m<sup>3</sup>)</b>
<b>Masa uzorka - rezanje</b>				
<b>Masa uzorka prije rezanja</b>		5279,5	<b>(g)</b>	
<b>Masa uzorka nakon 10 rezova</b>			<b>(g)</b>	
<b>Masa uzorka nakon 30 rezova</b>			<b>(g)</b>	
<b>Masa uzorka nakon rezanja</b>		5277,0	<b>(g)</b>	
<b>Ukupna masa stijenskih odlomaka nastalih rezanjem</b>		2,5	<b>(g)</b>	
<b>Masa stijenskih odlomaka jednog reza</b>		0,0625	<b>(g)</b>	
		0,0000625	<b>(kg)</b>	
<b>Masa uzorka u suhom stanju</b>		5372,1	<b>(g)</b>	
		5,4	<b>(kg)</b>	
<b>Obujmna gustoća</b>		2569,3	<b>(kg/m<sup>3</sup>)</b>	
<b>Rezanje (uređaj za pravolinijsko rezanje stijena)</b>				
<b>Efektivna dubina reza</b>		100	<b>(μm)</b>	
<b>Broj rezova</b>		40		
<b>Obujam stijenskih odlomaka nastalih rezanjem</b>		2,43258E-08	<b>(m<sup>3</sup>)</b>	
<b>Masa uzorka - bušenje</b>				
<b>bušotina 1</b>				
<b>Masa uzorka u suhom stanju prije bušenja</b>		5277,1	<b>(g)</b>	
<b>Masa uzorka u suhom stanju poslije bušenja</b>		5117,1	<b>(g)</b>	
<b>Masa stijenskih odlomaka nastalih bušenjem</b>		160,0	<b>(g)</b>	
		0,1600000	<b>(kg)</b>	
<b>Obujam stijenskih odlomaka nastalih bušenjem</b>		6,22739E-05	<b>(m<sup>3</sup>)</b>	



<b>Datum ispitivanja</b>		05.02., 12.02., 28.02. i 07.03.2018.	
<b>Oznaka uzorka</b>		21	
<b>Vrsta stijene</b>		vapnenac (krovinski sloj A)	
<b>Lokacija uzorka</b>		Kanfanar	
<b>Br.</b>	<b>Dimenzije uzorka</b>		
	<b>Duljina (cm)</b>	<b>Širina (cm)</b>	<b>Visina (cm)</b>
1	14,870	10,112	9,812
2	14,910	10,116	9,824
3	14,932	10,114	9,822
<b>Srednja vrijednost (m)</b>	0,149	0,101	0,098
<b>Obujam uzorka</b>	<b>0,001480157</b>		<b>(m<sup>3</sup>)</b>
<b>Masa uzorka - rezanje</b>			
<b>Masa uzorka prije rezanja</b>	3924,8	<b>(g)</b>	
<b>Masa uzorka nakon 10 rezova</b>		<b>(g)</b>	
<b>Masa uzorka nakon 30 rezova</b>		<b>(g)</b>	
<b>Masa uzorka nakon rezanja</b>	3923,2	<b>(g)</b>	
<b>Ukupna masa stijenskih odlomaka nastalih rezanjem</b>	1,6	<b>(g)</b>	
<b>Masa stijenskih odlomaka jednog reza</b>	0,0400	<b>(g)</b>	
	0,0000400	<b>(kg)</b>	
<b>Masa uzorka u suhom stanju</b>	3970,3	<b>(g)</b>	
	4,0	<b>(kg)</b>	
<b>Obujmna gustoća</b>	2682,4	<b>(kg/m<sup>3</sup>)</b>	
<b>Rezanje (uređaj za pravolinijsko rezanje stijena)</b>			
<b>Efektivna dubina reza</b>	100	<b>(μm)</b>	
<b>Broj rezova</b>	40		
<b>Obujam stijenskih odlomaka nastalih rezanjem</b>	1,49123E-08	<b>(m<sup>3</sup>)</b>	
<b>Masa uzorka - bušenje</b>			
<b>bušotina 1</b>			
<b>Masa uzorka u suhom stanju prije bušenja</b>	3923,3	<b>(g)</b>	
<b>Masa uzorka u suhom stanju poslije bušenja</b>	3783,4	<b>(g)</b>	
<b>Masa stijenskih odlomaka nastalih bušenjem</b>	139,9	<b>(g)</b>	
	0,1399000	<b>(kg)</b>	
<b>Obujam stijenskih odlomaka nastalih bušenjem</b>	5,21557E-05	<b>(m<sup>3</sup>)</b>	

Datum ispitivanja	05.02., 12.02., 28.02. i 07.03.2018.		
Oznaka uzorka	22		
Vrsta stijene	vapnenac (krovinski sloj A)		
Lokacija uzorka	Kanfanar		
Br.	Dimenzije uzorka		
	Duljina (cm)	Širina (cm)	Visina (cm)
1	14,936	10,174	9,860
2	14,888	10,188	9,860
3	14,850	10,234	9,854
Srednja vrijednost (m)	0,149	0,102	0,099
Obujam uzorka	0,001497152		(m <sup>3</sup> )
Masa uzorka - rezanje			
Masa uzorka prije rezanja	3949,4	(g)	
Masa uzorka nakon 10 rezova		(g)	
Masa uzorka nakon 30 rezova		(g)	
Masa uzorka nakon rezanja	3948,8	(g)	
Ukupna masa stijenskih odlomaka nastalih rezanjem	0,6	(g)	
Masa stijenskih odlomaka jednog reza	0,0171	(g)	
	0,0000171	(kg)	
Masa uzorka u suhom stanju	4025,7	(g)	
	4,0	(kg)	
Obujmna gustoća	2688,9	(kg/m <sup>3</sup> )	
Rezanje (uređaj za pravolinijsko rezanje stijena)			
Efektivna dubina reza	100	(μm)	
Broj rezova	35		
Obujam stijenskih odlomaka nastalih rezanjem	6,3754E-09	(m <sup>3</sup> )	
Masa uzorka - bušenje			
bušotina 1			
Masa uzorka u suhom stanju prije bušenja	3948,9	(g)	
Masa uzorka u suhom stanju poslije bušenja	3810,4	(g)	
Masa stijenskih odlomaka nastalih bušenjem	138,5	(g)	
	0,1385000	(kg)	
Obujam stijenskih odlomaka nastalih bušenjem	5,15079E-05	(m <sup>3</sup> )	

Datum ispitivanja	05.02., 12.02., 28.02. i 07.03.2018.		
Oznaka uzorka	23		
Vrsta stijene	vapnenac (krovinski sloj A)		
Lokacija uzorka	Kanfanar		
Br.	Dimenzije uzorka		
	Duljina (cm)	Širina (cm)	Visina (cm)
1	15,060	10,120	9,862
2	15,036	10,134	9,824
3	15,004	10,144	9,814
Srednja vrijednost (m)	0,150	0,101	0,098
Obujam uzorka	0,00149789		(m <sup>3</sup> )
Masa uzorka - rezanje			
Masa uzorka prije rezanja	3940,4	(g)	
Masa uzorka nakon 10 rezova		(g)	
Masa uzorka nakon 30 rezova		(g)	
Masa uzorka nakon rezanja	3939,4	(g)	
Ukupna masa stijenskih odlomaka nastalih rezanjem	1,0	(g)	
Masa stijenskih odlomaka jednog reza	0,0250	(g)	
	0,0000250	(kg)	
Masa uzorka u suhom stanju	4009,2	(g)	
	4,0	(kg)	
Obujmna gustoća	2676,6	(kg/m <sup>3</sup> )	
Rezanje (uređaj za pravolinijsko rezanje stijena)			
Efektivna dubina reza	100	(μm)	
Broj rezova	40		
Obujam stijenskih odlomaka nastalih rezanjem	9,34033E-09	(m <sup>3</sup> )	
Masa uzorka - bušenje			
bušotina 1			
Masa uzorka u suhom stanju prije bušenja	3939,4	(g)	
Masa uzorka u suhom stanju poslije bušenja	3801,9	(g)	
Masa stijenskih odlomaka nastalih bušenjem	137,5	(g)	
	0,1375000	(kg)	
Obujam stijenskih odlomaka nastalih bušenjem	5,13718E-05	(m <sup>3</sup> )	

Datum ispitivanja	05.02., 12.02., 28.02., 07.03.2018. i 28.03.2019.		
Oznaka uzorka	24		
Vrsta stijene	vapnenac (krovinski sloj B)		
Lokacija uzorka	Kanfanar		
Br.	Dimenzije uzorka		
	Duljina (cm)	Širina (cm)	Visina (cm)
1	15,010	10,056	8,890
2	15,074	10,042	8,876
3	14,958	10,072	8,902
Srednja vrijednost (m)	0,150	0,101	0,089
Obujam uzorka	0,001342207		(m <sup>3</sup> )
Masa uzorka - rezanje			
Masa uzorka prije rezanja	3373,1	(g)	
Masa uzorka nakon 10 rezova		(g)	
Masa uzorka nakon 30 rezova		(g)	
Masa uzorka nakon rezanja	3372,0	(g)	
Ukupna masa stijenskih odlomaka nastalih rezanjem	1,1	(g)	
Masa stijenskih odlomaka jednog reza	0,0250	(g)	
	0,0000250	(kg)	
Masa uzorka u suhom stanju	3600,6	(g)	
	3,6	(kg)	
Obujmna gustoća	2682,6	(kg/m <sup>3</sup> )	
Rezanje (uređaj za pravolinijsko rezanje stijena)			
Efektivna dubina reza	100	(μm)	
Broj rezova	44		
Obujam stijenskih odlomaka nastalih rezanjem	9,31933E-09	(m <sup>3</sup> )	
Masa uzorka - bušenje			
bušotina 1			
Masa uzorka u suhom stanju prije bušenja	3535,1	(g)	
Masa uzorka u suhom stanju poslije bušenja	3398,4	(g)	
Masa stijenskih odlomaka nastalih bušenjem	136,7	(g)	
	0,1367000	(kg)	
Obujam stijenskih odlomaka nastalih bušenjem	5,09581E-05	(m <sup>3</sup> )	

Datum ispitivanja	05.02., 12.02., 28.02. i 07.03.2018.		
Oznaka uzorka	25		
Vrsta stijene	vapnenac (krovinski sloj B)		
Lokacija uzorka	Kanfanar		
Br.	Dimenzije uzorka		
	Duljina (cm)	Širina (cm)	Visina (cm)
1	14,990	10,044	8,884
2	14,960	10,070	8,885
3	14,980	10,064	8,822
Srednja vrijednost (m)	0,150	0,101	0,089
Obujam uzorka	0,001335368		(m <sup>3</sup> )
Masa uzorka - rezanje			
Masa uzorka prije rezanja	3469,5	(g)	
Masa uzorka nakon 10 rezova		(g)	
Masa uzorka nakon 30 rezova	3468,9	(g)	
Masa uzorka nakon rezanja		(g)	
Ukupna masa stijenskih odlomaka nastalih rezanjem	0,6	(g)	
Masa stijenskih odlomaka jednog reza	0,0200	(g)	
	0,0000200	(kg)	
Masa uzorka u suhom stanju	3601,4	(g)	
	3,6	(kg)	
Obujmna gustoća	2696,9	(kg/m <sup>3</sup> )	
Rezanje (uređaj za pravolinijsko rezanje stijena)			
Efektivna dubina reza	100	(μm)	
Broj rezova	30		
Obujam stijenskih odlomaka nastalih rezanjem	7,41583E-09	(m <sup>3</sup> )	
Masa uzorka - bušenje			
bušotina 1			
Masa uzorka u suhom stanju prije bušenja	3469,0	(g)	
Masa uzorka u suhom stanju poslije bušenja	3333,1	(g)	
Masa stijenskih odlomaka nastalih bušenjem	135,9	(g)	
	0,1359000	(kg)	
Obujam stijenskih odlomaka nastalih bušenjem	5,03906E-05	(m <sup>3</sup> )	

Datum ispitivanja	05.02., 12.02., 28.02. i 07.03.2018.		
Oznaka uzorka	26		
Vrsta stijene	vapnenac (krovinski sloj B)		
Lokacija uzorka	Kanfanar		
Br.	Dimenzije uzorka		
	Duljina (cm)	Širina (cm)	Visina (cm)
1	14,830	10,038	8,770
2	14,800	10,032	8,816
3	14,806	10,080	8,834
Srednja vrijednost (m)	0,148	0,101	0,088
Obujam uzorka	0,001310966		(m <sup>3</sup> )
<b>Masa uzorka - rezanje</b>			
Masa uzorka prije rezanja	3470,3	(g)	
Masa uzorka nakon 10 rezova		(g)	
Masa uzorka nakon 30 rezova		(g)	
Masa uzorka nakon rezanja	3469,5	(g)	
Ukupna masa stijenskih odlomaka nastalih rezanjem	0,8	(g)	
Masa stijenskih odlomaka jednog reza	0,0229	(g)	
	0,0000229	(kg)	
Masa uzorka u suhom stanju	3518,0	(g)	
	3,5	(kg)	
Obujmna gustoća	2683,5	(kg/m <sup>3</sup> )	
<b>Rezanje (uređaj za pravolinijsko rezanje stijena)</b>			
Efektivna dubina reza	100	(μm)	
Broj rezova	35		
Obujam stijenskih odlomaka nastalih rezanjem	8,5176E-09	(m <sup>3</sup> )	
<b>Masa uzorka - bušenje</b>			
<b>bušotina 1</b>			
Masa uzorka u suhom stanju prije bušenja	3469,6	(g)	
Masa uzorka u suhom stanju poslije bušenja	3330,7	(g)	
Masa stijenskih odlomaka nastalih bušenjem	138,9	(g)	
	0,1389000	(kg)	
Obujam stijenskih odlomaka nastalih bušenjem	5,17604E-05	(m <sup>3</sup> )	

## Prilog 4. Rezultati laboratorijskih ispitivanja specifične energije rezanja

**Napomena:** Energija utrošena na rezanje stijena jednog reznog elementa je umnožak horizontalne komponente sile rezanja jednog reznog elementa i prosječne duljine reza

U00

Br. reza	Vrijeme rezanja (s)	Brzina rezanja (m/s)	Komponente sile rezanja jednog reznog elementa			Energija utrošena na rezanja stijena (J)	Obujam stijenskih odlomaka nastalih rezanjem (m <sup>3</sup> )	Specifična energija rezanja	
			Horizontalna (N)	Bočna (N)	Vertikalna (N)			(J/m <sup>3</sup> )	(MJ/m <sup>3</sup> )
1	0,53	0,38	26,09	6,08	60,14	5,26	1,61E-08	326.590.274,33	326,59
2	0,53	0,38	28,64	6,71	65,67	5,77		358.498.961,83	358,50
3	0,54	0,38	27,32	6,57	60,46	5,50		341.940.021,48	341,94
4	0,54	0,37	26,44	5,89	58,60	5,33		330.999.823,73	331,00
5	0,55	0,37	29,04	6,56	67,11	5,85		363.509.568,89	363,51
6	0,54	0,37	29,42	6,50	70,54	5,93		368.219.485,25	368,22
7	0,54	0,37	29,75	6,65	69,34	5,99		372.409.727,80	372,41
8	0,55	0,37	28,87	6,19	66,22	5,82		361.400.302,64	361,40
9	0,54	0,37	28,68	6,10	65,05	5,78		359.010.336,37	359,01
10	0,55	0,37	28,26	6,03	65,65	5,69		353.753.441,38	353,75
<b>Prosjeck</b>	<b>0,54</b>	<b>0,37</b>	<b>28,25</b>	<b>6,33</b>	<b>64,88</b>	<b>5,69</b>	<b>Prosječna SE<sub>R</sub></b>	<b>353.633.194,37</b>	<b>353,63</b>

Datum ispitivanja: 07.02.2019.

U01

Br. reza	Vrijeme rezanja (s)	Brzina rezanja (m/s)	Komponente sile rezanja jednog reznog elementa			Energija utrošena na rezanja stijena (J)	Obujam stijenskih odlomaka nastalih rezanjem (m <sup>3</sup> )	Specifična energija rezanja	
			Horizontalna (N)	Bočna (N)	Vertikalna (N)			(J/m <sup>3</sup> )	(MJ/m <sup>3</sup> )
1	0,54	0,37	22,42	6,51	56,16	4,50	8,64E-09	520.443.048,39	520,44
2	0,54	0,37	25,44	5,96	59,30	5,10		590.539.836,20	590,54
3	0,52	0,38	27,64	4,08	61,25	5,55		641.611.005,76	641,61
4	0,53	0,38	27,47	6,11	64,22	5,51		637.560.043,29	637,56
5	0,53	0,38	27,43	5,21	64,61	5,50		636.552.730,39	636,55
6	0,53	0,38	25,14	3,64	59,56	5,04		583.440.601,97	583,44
7	0,53	0,38	24,79	5,36	57,74	4,97		575.409.050,34	575,41
8	0,53	0,38	24,93	5,21	55,46	5,00		578.724.537,81	578,72
9									
10									
<b>Prosjeck</b>	<b>0,53</b>	<b>0,38</b>	<b>25,66</b>	<b>5,26</b>	<b>59,79</b>	<b>5,15</b>	<b>Prosječna SE<sub>R</sub></b>	<b>595.535.106,77</b>	<b>595,54</b>

Datum ispitivanja: 12.02.2019.

U02

Br. reza	Vrijeme rezanja (s)	Brzina rezanja (m/s)	Komponente sile rezanja jednog reznog elementa			Energija utrošena na rezanja stijena (J)	Obujam stijenskih odlomaka nastalih rezanjem (m <sup>3</sup> )	Specifična energija rezanja	
			Horizontalna (N)	Bočna (N)	Vertikalna (N)			(J/m <sup>3</sup> )	(MJ/m <sup>3</sup> )
1	0,52	0,38	28,35	6,66	73,94	5,68	1,08E-08	525.237.383,87	525,24
2	0,52	0,38	29,62	5,79	72,45	5,94		548.784.583,47	548,78
3	0,53	0,38	29,72	6,33	74,90	5,96		550.599.940,56	550,60
4	0,53	0,38	29,13	5,98	72,82	5,84		539.642.159,28	539,64
5	0,53	0,38	28,75	6,06	73,25	5,76		532.618.589,74	532,62
6	0,54	0,37	31,14	6,09	78,94	6,24		576.873.323,22	576,87
7	0,54	0,37	31,49	6,24	75,33	6,31		583.360.557,93	583,36
8	0,54	0,37	29,73	6,26	72,32	5,96		550.792.273,68	550,79
9									
10									
<b>Prosjeck</b>	<b>0,53</b>	<b>0,38</b>	<b>29,74</b>	<b>6,18</b>	<b>74,24</b>	<b>5,96</b>	<b>Prosječna SE<sub>R</sub></b>	<b>550.988.601,47</b>	<b>550,99</b>

Datum ispitivanja: 12.02.2019.

U03

Br. reza	Vrijeme rezanja (s)	Brzina rezanja (m/s)	Komponente sile rezanja jednog reznog elementa			Energija utrošena na rezanja stijena (J)	Obujam stijenskih odlomaka nastalih rezanjem (m <sup>3</sup> )	Specifična energija rezanja	
			Horizontalna (N)	Bočna (N)	Vertikalna (N)			(J/m <sup>3</sup> )	(MJ/m <sup>3</sup> )
1	0,53	0,38	20,96	5,59	47,89	4,22	1,58E-08	267.618.739,12	267,62
2	0,52	0,39	21,32	4,89	45,98	4,29		272.140.796,94	272,14
3	0,52	0,39	20,80	5,46	46,27	4,18		265.605.473,57	265,61
4	0,53	0,38	22,44	3,98	46,59	4,51		286.435.353,96	286,44
5	0,53	0,38	19,19	4,50	40,94	3,86		245.003.796,74	245,00
6	0,52	0,39	19,06	4,65	40,35	3,83		243.328.472,62	243,33
7	0,53	0,38	19,61	4,06	40,76	3,94		250.300.265,00	250,30
8	0,53	0,38	20,21	3,95	43,56	4,07		258.066.605,19	258,07
9	0,53	0,38	22,20	4,95	48,09	4,47		283.447.147,41	283,45
10	0,53	0,38	22,90	4,58	49,43	4,61		292.388.809,68	292,39
<b>Prosjeck</b>	<b>0,52</b>	<b>0,38</b>	<b>20,87</b>	<b>4,66</b>	<b>44,99</b>	<b>4,20</b>	<b>Prosječna SE<sub>R</sub></b>	<b>266.433.546,02</b>	<b>266,43</b>

Datum ispitivanja: 12.02.2019.

U04

Br. reza	Vrijeme rezanja (s)	Brzina rezanja (m/s)	Komponente sile rezanja jednog reznog elementa			Energija utrošena na rezanja stijena (J)	Obujam stijenskih odlomaka nastalih rezanjem (m <sup>3</sup> )	Specifična energija rezanja	
			Horizontalna (N)	Bočna (N)	Vertikalna (N)			(J/m <sup>3</sup> )	(MJ/m <sup>3</sup> )
1	0,52	0,38	27,95	6,31	65,38	5,62	2,14E-08	263.007.169,97	263,01
2	0,53	0,38	28,97	6,15	68,24	5,82		272.594.868,95	272,59
3	0,53	0,38	28,49	7,19	69,06	5,73		268.106.540,60	268,11
4	0,53	0,38	31,10	5,46	72,44	6,25		292.669.749,02	292,67
5	0,53	0,38	29,40	5,87	73,91	5,91		276.653.514,95	276,65
6	0,53	0,38	31,13	6,83	75,87	6,26		292.966.127,52	292,97
7	0,52	0,38	30,92	6,70	75,33	6,21		290.948.218,08	290,95
8	0,52	0,39	30,85	7,07	77,12	6,20		290.278.306,32	290,28
9	0,53	0,38	31,69	6,36	79,22	6,37		298.219.040,51	298,22
10	0,53	0,38	30,21	7,39	75,58	6,07		284.232.981,86	284,23
<b>Prosjeck</b>	<b>0,53</b>	<b>0,38</b>	<b>30,07</b>	<b>6,53</b>	<b>73,21</b>	<b>6,04</b>	<b>Prosječna SE<sub>R</sub></b>	<b>282.967.651,78</b>	<b>282,97</b>

Datum ispitivanja: 12.02.2019.

U05

Br. reza	Vrijeme rezanja (s)	Brzina rezanja (m/s)	Komponente sile rezanja jednog reznog elementa			Energija utrošena na rezanja stijena (J)	Obujam stijenskih odlomaka nastalih rezanjem (m <sup>3</sup> )	Specifična energija rezanja	
			Horizontalna (N)	Bočna (N)	Vertikalna (N)			(J/m <sup>3</sup> )	(MJ/m <sup>3</sup> )
1	0,52	0,38	15,69	3,89	27,56	3,11	1,48E-08	209.648.551,28	209,65
2	0,52	0,38	17,35	3,55	30,17	3,44		231.803.573,68	231,80
3	0,52	0,38	16,83	3,16	29,54	3,34		224.916.368,99	224,92
4	0,51	0,39	15,87	3,40	27,72	3,15		212.047.602,52	212,05
5	0,52	0,38	14,02	1,34	21,95	2,78		187.396.107,82	187,40
6	0,50	0,40	12,70	2,19	20,09	2,52		169.656.395,25	169,66
7	0,50	0,40	12,68	1,31	19,89	2,52		169.492.822,73	169,49
8	0,52	0,38	14,39	3,44	24,52	2,85		192.212.063,30	192,21
9	0,52	0,38	18,22	3,32	31,55	3,61		243.426.328,88	243,43
10	0,53	0,37	16,58	4,74	31,74	3,29		221.492.452,52	221,49
Prosjeck	0,52	0,38	15,43	3,03	26,47	3,06	Prosječna SE <sub>R</sub>	206.209.226,70	206,21

Datum ispitivanja: 13.02.2019.

U06

Br. reza	Vrijeme rezanja (s)	Brzina rezanja (m/s)	Komponente sile rezanja jednog reznog elementa			Energija utrošena na rezanja stijena (J)	Obujam stijenskih odlomaka nastalih rezanjem (m <sup>3</sup> )	Specifična energija rezanja	
			Horizontalna (N)	Bočna (N)	Vertikalna (N)			(J/m <sup>3</sup> )	(MJ/m <sup>3</sup> )
1	0,54	0,37	16,01	4,39	34,88	3,23	1,57E-08	205.552.729,99	205,55
2	0,54	0,38	15,20	3,95	31,38	3,07		195.248.970,61	195,25
3	0,55	0,37	16,43	3,10	32,12	3,31		210.927.245,94	210,93
4	0,55	0,37	16,49	4,09	34,67	3,33		211.741.958,88	211,74
5	0,54	0,37	15,84	3,01	31,05	3,19		203.390.307,70	203,39
6	0,54	0,37	17,46	3,36	33,29	3,52		224.261.835,75	224,26
7	0,54	0,37	15,66	3,59	31,19	3,16		201.131.512,04	201,13
8	0,54	0,37	15,75	3,04	31,72	3,18		202.280.228,44	202,28
9	0,54	0,37	17,65	2,97	35,78	3,56		226.652.665,22	226,65
10	0,54	0,37	16,07	3,72	32,75	3,24		206.353.057,38	206,35
Prosjeck	0,54	0,37	16,26	3,52	32,88	3,28	Prosječna SE <sub>R</sub>	208.754.051,20	208,75

Datum ispitivanja: 13.02.2019.

U07

Br. reza	Vrijeme rezanja (s)	Brzina rezanja (m/s)	Komponente sile rezanja jednog reznog elementa			Energija utrošena na rezanja stijena (J)	Obujam stijenskih odlomaka nastalih rezanjem (m <sup>3</sup> )	Specifična energija rezanja	
			Horizontalna (N)	Bočna (N)	Vertikalna (N)			(J/m <sup>3</sup> )	(MJ/m <sup>3</sup> )
1	0,53	0,38	9,39	1,93	14,63	1,88	3,27E-08	57.617.150,81	57,62
2	0,52	0,39	9,42	1,46	14,21	1,89		57.846.171,37	57,85
3	0,53	0,38	10,08	1,15	15,29	2,02		61.892.163,66	61,89
4	0,52	0,38	10,49	2,17	17,51	2,10		64.357.758,26	64,36
5	0,53	0,38	10,24	1,38	15,28	2,06		62.878.102,62	62,88
6	0,52	0,39	9,63	1,87	15,45	1,93		59.099.635,79	59,10
7	0,53	0,38	9,65	1,82	15,11	1,94		59.221.268,30	59,22
8	0,53	0,38	10,67	1,64	16,31	2,14		65.518.016,86	65,52
9	0,53	0,38	9,38	1,80	14,37	1,88		57.562.871,55	57,56
10	0,49	0,41	10,57	2,35	17,18	2,12		64.870.843,82	64,87
Prosjeck	0,52	0,38	9,95	1,76	15,53	2,00	Prosječna SE <sub>R</sub>	61.086.398,30	61,09

Datum ispitivanja: 13.02.2019.

U08

Br. reza	Vrijeme rezanja (s)	Brzina rezanja (m/s)	Komponente sile rezanja jednog reznog elementa			Energija utrošena na rezanja stijena (J)	Obujam stijenskih odlomaka nastalih rezanjem (m <sup>3</sup> )	Specifična energija rezanja	
			Horizontalna (N)	Bočna (N)	Vertikalna (N)			(J/m <sup>3</sup> )	(MJ/m <sup>3</sup> )
1	0,52	0,39	22,83	6,29	54,74	4,57	7,81E-09	584.740.236,13	584,74
2	0,52	0,38	24,40	6,05	58,56	4,88		624.903.440,87	624,90
3	0,52	0,38	26,17	5,96	62,69	5,23		670.198.833,38	670,20
4	0,52	0,38	28,34	7,03	69,24	5,67		725.648.880,30	725,65
5	0,50	0,40	26,82	6,31	65,30	5,36		686.755.750,08	686,76
6	0,52	0,39	26,10	6,75	63,54	5,22		668.468.273,13	668,47
7	0,52	0,39	27,30	4,37	62,50	5,46		699.221.561,55	699,22
8	0,53	0,38	28,17	5,46	66,44	5,63		721.372.088,43	721,37
9	0,53	0,38	27,09	5,33	62,79	5,42		693.817.437,36	693,82
10	0,53	0,38	25,97	5,46	61,59	5,19		665.011.088,57	665,01
Prosjeck	0,52	0,38	26,32	5,90	62,74	5,26	Prosječna SE <sub>R</sub>	674.013.758,98	674,01

Datum ispitivanja: 14.02.2019.

U09

Br. reza	Vrijeme rezanja (s)	Brzina rezanja (m/s)	Komponente sile rezanja jednog reznog elementa			Energija utrošena na rezanja stijena (J)	Obujam stijenskih odlomaka nastalih rezanjem (m <sup>3</sup> )	Specifična energija rezanja	
			Horizontalna (N)	Bočna (N)	Vertikalna (N)			(J/m <sup>3</sup> )	(MJ/m <sup>3</sup> )
1	0,52	0,38	25,75	5,99	65,95	5,13	1,26E-08	407.455.568,97	407,46
2	0,52	0,38	25,65	5,44	63,90	5,11		405.876.108,63	405,88
3	0,53	0,38	26,61	5,91	65,42	5,30		421.118.847,48	421,12
4	0,53	0,38	27,47	4,52	64,18	5,48		434.728.864,09	434,73
5	0,53	0,38	26,70	6,59	65,32	5,32		422.436.785,18	422,44
6	0,52	0,39	26,68	5,86	64,12	5,32		422.173.731,42	422,17
7	0,51	0,39	25,97	5,08	62,45	5,18		410.888.055,91	410,89
8	0,52	0,38	26,59	4,26	64,13	5,30		420.699.675,00	420,70
9	0,51	0,39	24,09	4,28	57,04	4,80		381.263.301,18	381,26
10	0,51	0,39	23,93	4,97	57,44	4,77		378.674.086,66	378,67
Prosjeck	0,52	0,38	25,94	5,29	62,99	5,17	Prosječna SE <sub>R</sub>	410.531.502,45	410,53

Datum ispitivanja: 14.02.2019.



U10

Br. reza	Vrijeme rezanja (s)	Brzina rezanja (m/s)	Komponente sile rezanja jednog reznog elementa			Energija utrošena na rezanja stijena (J)	Obujam stijenskih odlomaka nastalih rezanjem (m <sup>3</sup> )	Specifična energija rezanja	
			Horizontalna (N)	Bočna (N)	Vertikalna (N)			(J/m <sup>3</sup> )	(MJ/m <sup>3</sup> )
1	0,53	0,38	12,00	2,69	21,07	2,40	9,69E-09	247.702.570,79	247,70
2	0,52	0,38	11,85	3,11	22,05	2,37		244.574.316,61	244,57
3	0,52	0,39	12,08	1,67	20,21	2,42		249.317.714,20	249,32
4	0,53	0,38	11,75	2,51	20,74	2,35		242.534.103,02	242,53
5	0,52	0,38	11,71	1,78	19,88	2,34		241.696.052,91	241,70
6	0,50	0,40	11,94	3,18	22,05	2,39		246.415.306,09	246,42
7	0,52	0,39	12,77	2,32	21,73	2,55		263.429.340,26	263,43
8	0,51	0,40	11,27	2,65	20,04	2,25		232.553.338,03	232,55
9	0,51	0,39	12,35	3,17	23,01	2,47		254.752.270,36	254,75
10	0,51	0,39	13,59	2,76	24,86	2,72		280.397.170,64	280,40
Prosjeck	0,52	0,39	12,13	2,58	21,56	2,43	Prosječna SE <sub>R</sub>	250.337.218,29	250,34

Datum ispitivanja: 14.02.2019.

U11

Br. reza	Vrijeme rezanja (s)	Brzina rezanja (m/s)	Komponente sile rezanja jednog reznog elementa			Energija utrošena na rezanja stijena (J)	Obujam stijenskih odlomaka nastalih rezanjem (m <sup>3</sup> )	Specifična energija rezanja	
			Horizontalna (N)	Bočna (N)	Vertikalna (N)			(J/m <sup>3</sup> )	(MJ/m <sup>3</sup> )
1	0,52	0,38	19,09	5,45	42,33	3,83	9,78E-09	390.980.692,54	390,98
2	0,52	0,38	20,12	4,92	42,59	4,03		412.017.677,97	412,02
3	0,52	0,39	20,47	4,54	43,89	4,10		419.241.520,37	419,24
4	0,52	0,39	21,50	4,64	47,30	4,31		440.292.492,77	440,29
5	0,53	0,38	21,02	5,55	46,44	4,21		430.514.703,92	430,51
6	0,53	0,38	21,02	5,30	46,53	4,21		430.341.051,69	430,34
7	0,52	0,38	23,09	5,32	51,98	4,62		472.725.185,89	472,73
8	0,53	0,38	22,26	5,41	50,45	4,46		455.748.765,00	455,75
9	0,51	0,39	20,02	5,15	45,67	4,01		409.964.116,95	409,96
10	0,52	0,38	20,72	5,64	46,87	4,15		424.187.355,96	424,19
Prosjeck	0,52	0,38	20,93	5,19	46,40	4,19	Prosječna SE <sub>R</sub>	428.601.356,31	428,60

Datum ispitivanja: 14.02.2019.

U12

Br. reza	Vrijeme rezanja (s)	Brzina rezanja (m/s)	Komponente sile rezanja jednog reznog elementa			Energija utrošena na rezanja stijena (J)	Obujam stijenskih odlomaka nastalih rezanjem (m <sup>3</sup> )	Specifična energija rezanja	
			Horizontalna (N)	Bočna (N)	Vertikalna (N)			(J/m <sup>3</sup> )	(MJ/m <sup>3</sup> )
1	0,52	0,38	26,87	6,73	70,43	5,39	1,80E-08	298.745.177,96	298,75
2	0,52	0,38	29,87	6,33	76,35	5,99		332.105.415,76	332,11
3	0,53	0,38	30,65	7,28	77,89	6,14		340.720.256,21	340,72
4	0,53	0,38	29,68	6,40	77,26	5,95		330.001.098,45	330,00
5	0,53	0,38	28,58	7,17	72,52	5,73		317.783.149,47	317,78
6	0,53	0,38	30,23	6,63	73,76	6,06		336.124.252,39	336,12
7	0,54	0,37	29,60	7,50	72,12	5,93		329.082.103,88	329,08
8	0,52	0,39	26,11	6,08	64,59	5,23		290.300.393,38	290,30
9	0,52	0,38	27,28	4,61	61,20	5,47		303.300.486,66	303,30
10	0,52	0,38	27,38	5,36	62,37	5,49		304.408.510,72	304,41
Prosjeck	0,53	0,38	28,63	6,41	70,85	5,74	Prosječna SE <sub>R</sub>	318.257.084,49	318,26

Datum ispitivanja: 14.02.2019.

U13

Br. reza	Vrijeme rezanja (s)	Brzina rezanja (m/s)	Komponente sile rezanja jednog reznog elementa			Energija utrošena na rezanja stijena (J)	Obujam stijenskih odlomaka nastalih rezanjem (m <sup>3</sup> )	Specifična energija rezanja	
			Horizontalna (N)	Bočna (N)	Vertikalna (N)			(J/m <sup>3</sup> )	(MJ/m <sup>3</sup> )
1	0,53	0,38	18,31	5,52	39,34	3,68	1,36E-08	270.264.256,50	270,26
2	0,53	0,38	21,08	4,27	42,91	4,24		311.253.522,37	311,25
3	0,53	0,38	19,66	4,29	39,96	3,95		290.278.358,21	290,28
4	0,53	0,38	19,47	3,82	38,13	3,91		287.449.219,82	287,45
5	0,53	0,38	18,71	4,02	37,14	3,76		276.198.434,93	276,20
6	0,53	0,38	18,77	4,73	38,97	3,77		277.109.529,49	277,11
7	0,53	0,38	20,11	4,01	40,82	4,04		296.816.003,50	296,82
8	0,53	0,38	21,25	5,17	44,39	4,27		313.664.835,54	313,66
9	0,53	0,38	21,76	4,75	46,44	4,38		321.252.831,68	321,25
10								0,00	0,00
Prosjeck	0,53	0,38	19,90	4,51	40,90	4,00	Prosječna SE <sub>R</sub>	293.809.665,78	293,81

Datum ispitivanja: 14.02.2019.

U14

Br. reza	Vrijeme rezanja (s)	Brzina rezanja (m/s)	Komponente sile rezanja jednog reznog elementa			Energija utrošena na rezanja stijena (J)	Obujam stijenskih odlomaka nastalih rezanjem (m <sup>3</sup> )	Specifična energija rezanja	
			Horizontalna (N)	Bočna (N)	Vertikalna (N)			(J/m <sup>3</sup> )	(MJ/m <sup>3</sup> )
1	0,53	0,38	18,77	5,46	40,60	3,76	1,01E-08	372.585.616,14	372,59
2	0,53	0,38	21,87	5,55	47,46	4,39		434.253.138,17	434,25
3	0,54	0,37	23,18	5,79	50,03	4,65		460.259.763,40	460,26
4	0,53	0,38	23,93	6,52	53,02	4,80		475.213.358,71	475,21
5	0,53	0,38	23,17	5,76	50,50	4,65		460.080.728,46	460,08
6	0,53	0,38	24,35	5,72	53,72	4,89		483.549.977,59	483,55
7	0,53	0,38	21,45	5,62	46,83	4,30		425.846.641,16	425,85
8	0,53	0,38	23,10	5,02	48,47	4,63		458.591.896,96	458,59
9	0,53	0,38	21,45	5,28	45,34	4,30		425.875.494,67	425,88
10	0,54	0,37	22,72	5,25	47,90	4,56		451.167.811,17	451,17
Prosjeck	0,53	0,38	22,40	5,60	48,39	4,49	Prosječna SE <sub>R</sub>	444.742.442,64	444,74

Datum ispitivanja: 14.02.2019.

U15

Br. reza	Vrijeme rezanja (s)	Brzina rezanja (m/s)	Komponente sile rezanja jednog reznog elementa			Energija utrošena na rezanja stijena (J)	Obujam stijenskih odlomaka nastalih rezanjem (m <sup>3</sup> )	Specifična energija rezanja	
			Horizontalna (N)	Bočna (N)	Vertikalna (N)			(J/m <sup>3</sup> )	(MJ/m <sup>3</sup> )
1	0,53	0,38	15,75	3,62	32,14	3,14	1,24E-08	253.737.099,98	253,74
2	0,53	0,38	16,87	4,62	36,89	3,37		271.764.638,18	271,76
3	0,53	0,38	17,30	4,47	36,67	3,45		278.701.143,38	278,70
4	0,53	0,38	18,78	3,19	37,12	3,75		302.596.117,45	302,60
5	0,52	0,38	17,59	3,31	35,76	3,51		283.316.132,93	283,32
6	0,51	0,39	17,12	3,07	35,18	3,42		275.866.807,15	275,87
7	0,52	0,38	16,51	4,07	33,97	3,29		265.941.478,46	265,94
8	0,52	0,38	16,29	4,59	34,05	3,25		262.468.351,76	262,47
9	0,53	0,38	17,30	4,10	35,91	3,45		278.789.614,62	278,79
10	0,52	0,39	16,02	4,38	34,14	3,20		258.097.352,71	258,10
Prosjek	0,52	0,38	16,95	3,94	35,18	3,38	Prosječna SE <sub>R</sub>	273.127.873,66	273,13

Datum ispitivanja: 14.02.2019.

U16

Br. reza	Vrijeme rezanja (s)	Brzina rezanja (m/s)	Komponente sile rezanja jednog reznog elementa			Energija utrošena na rezanja stijena (J)	Obujam stijenskih odlomaka nastalih rezanjem (m <sup>3</sup> )	Specifična energija rezanja	
			Horizontalna (N)	Bočna (N)	Vertikalna (N)			(J/m <sup>3</sup> )	(MJ/m <sup>3</sup> )
1	0,36	0,41	28,37	5,84	89,01	4,27	8,65E-09	493.446.324,08	493,45
2	0,37	0,41	30,45	5,43	93,78	4,58		529.446.247,16	529,45
3	0,37	0,41	30,62	6,39	96,08	4,61		532.499.636,58	532,50
4	0,36	0,41	30,49	6,68	92,26	4,59		530.280.779,05	530,28
5	0,37	0,41	30,47	7,23	94,43	4,58		529.924.079,78	529,92
6	0,37	0,41	29,03	7,32	93,24	4,37		504.788.134,93	504,79
7	0,37	0,41	33,48	4,91	95,45	5,04		582.237.814,55	582,24
8	0,37	0,41	31,04	4,26	88,73	4,67		539.731.532,35	539,73
9	0,37	0,41	30,13	4,08	90,32	4,53		523.899.023,63	523,90
10	0,37	0,41	32,63	3,56	94,53	4,91		567.447.640,91	567,45
Prosjek	0,37	0,41	30,67	5,57	92,78	4,61	Prosječna SE <sub>R</sub>	533.370.121,30	533,37

Datum ispitivanja: 14.02.2019.

U17

Br. reza	Vrijeme rezanja (s)	Brzina rezanja (m/s)	Komponente sile rezanja jednog reznog elementa			Energija utrošena na rezanja stijena (J)	Obujam stijenskih odlomaka nastalih rezanjem (m <sup>3</sup> )	Specifična energija rezanja	
			Horizontalna (N)	Bočna (N)	Vertikalna (N)			(J/m <sup>3</sup> )	(MJ/m <sup>3</sup> )
1	0,36	0,41	30,32	7,76	94,63	4,50	2,69E-08	167.647.542,76	167,65
2	0,36	0,42	31,49	6,79	96,93	4,68		174.135.114,23	174,14
3	0,36	0,41	31,72	7,00	99,40	4,71		175.361.618,07	175,36
4	0,36	0,42	31,60	6,50	96,72	4,69		174.713.276,40	174,71
5	0,36	0,42	33,20	6,23	102,43	4,93		183.562.057,41	183,56
6	0,35	0,42	36,39	5,29	103,91	5,40		201.221.107,78	201,22
7	0,36	0,41	32,60	6,16	100,49	4,84		180.256.579,45	180,26
8	0,36	0,41	33,76	7,02	104,96	5,01		186.694.353,29	186,69
9	0,35	0,42	33,81	5,57	98,95	5,02		186.923.026,37	186,92
10									
Prosjek	0,36	0,42	32,77	6,48	99,82	4,87	Prosječna SE <sub>R</sub>	181.168.297,31	181,17

Datum ispitivanja: 14.02.2019.

U18

Br. reza	Vrijeme rezanja (s)	Brzina rezanja (m/s)	Komponente sile rezanja jednog reznog elementa			Energija utrošena na rezanja stijena (J)	Obujam stijenskih odlomaka nastalih rezanjem (m <sup>3</sup> )	Specifična energija rezanja	
			Horizontalna (N)	Bočna (N)	Vertikalna (N)			(J/m <sup>3</sup> )	(MJ/m <sup>3</sup> )
1	0,36	0,42	28,46	7,36	92,93	4,27	3,57E-08	119.875.327,77	119,88
2	0,36	0,42	30,27	6,10	100,40	4,55		127.518.901,78	127,52
3	0,36	0,41	32,46	5,55	104,19	4,88		136.751.429,74	136,75
4	0,37	0,41	33,36	4,00	103,00	5,01		140.553.982,02	140,55
5	0,36	0,41	31,55	5,31	100,08	4,74		132.929.596,21	132,93
6	0,37	0,41	32,19	5,90	100,88	4,84		135.602.769,33	135,60
7	0,37	0,41	33,15	5,61	101,01	4,98		139.636.260,27	139,64
8	0,37	0,41	33,07	5,79	102,93	4,97		139.320.585,85	139,32
9	0,37	0,41	32,25	4,97	102,87	4,84		135.847.952,88	135,85
10	0,37	0,41	33,47	4,71	103,47	5,03		141.017.302,62	141,02
Prosjek	0,36	0,41	32,02	5,53	101,18	4,81	Prosječna SE <sub>R</sub>	134.905.410,85	134,91

Datum ispitivanja: 14.02.2019.

U19

Br. reza	Vrijeme rezanja (s)	Brzina rezanja (m/s)	Komponente sile rezanja jednog reznog elementa			Energija utrošena na rezanja stijena (J)	Obujam stijenskih odlomaka nastalih rezanjem (m <sup>3</sup> )	Specifična energija rezanja	
			Horizontalna (N)	Bočna (N)	Vertikalna (N)			(J/m <sup>3</sup> )	(MJ/m <sup>3</sup> )
1	0,55	0,37	22,53	6,11	53,58	4,54	3,66E-08	124.122.378,35	124,12
2	0,54	0,37	22,96	5,04	52,41	4,62		126.485.516,01	126,49
3	0,54	0,37	25,70	4,85	54,58	5,18		141.578.622,79	141,58
4	0,54	0,37	24,02	5,66	52,73	4,84		132.307.674,56	132,31
5	0,54	0,37	23,09	5,64	51,48	4,65		127.214.721,18	127,21
6	0,54	0,38	23,78	5,72	53,69	4,79		131.035.111,60	131,04
7	0,54	0,37	24,02	4,91	51,52	4,84		132.330.611,21	132,33
8	0,53	0,38	23,63	4,86	50,68	4,76		130.202.307,86	130,20
9	0,54	0,37	25,55	6,19	58,25	5,15		140.735.232,77	140,74
10	0,54	0,37	24,67	4,69	52,36	4,97		135.930.151,76	135,93
Prosjek	0,54	0,37	23,99	5,37	53,13	4,83	Prosječna SE <sub>R</sub>	132.194.232,81	132,19

Datum ispitivanja: 14.02.2019.

U20

Br. reza	Vrijeme rezanja (s)	Brzina rezanja (m/s)	Komponente sile rezanja jednog reznog elementa			Energija utrošena na rezanja stijena (J)	Obujam stijenskih odlomaka nastalih rezanjem (m <sup>3</sup> )	Specifična energija rezanja	
			Horizontalna (N)	Bočna (N)	Vertikalna (N)			(J/m <sup>3</sup> )	(MJ/m <sup>3</sup> )
1	0,54	0,37	24,91	6,86	58,60	5,02	2,43E-08	206.261.257,36	206,26
2	0,54	0,37	25,15	6,39	55,21	5,06		208.202.706,50	208,20
3	0,54	0,37	25,22	5,74	52,45	5,08		208.792.026,19	208,79
4	0,54	0,37	25,11	6,32	55,11	5,06		207.889.492,59	207,89
5	0,54	0,37	26,01	6,55	58,46	5,24		215.386.037,82	215,39
6	0,54	0,37	26,37	6,38	59,19	5,31		218.338.131,67	218,34
7	0,55	0,37	27,69	4,57	59,81	5,58		229.303.408,66	229,30
8	0,54	0,37	25,10	4,78	53,41	5,06		207.835.784,41	207,84
9	0,54	0,37	25,92	5,58	55,62	5,22		214.606.345,56	214,61
10	0,53	0,38	26,11	6,88	59,91	5,26		216.213.517,26	216,21
Prosjeck	0,54	0,37	25,76	6,00	56,78	5,19	Prosječna SE <sub>R</sub>	213.282.870,80	213,28

Datum ispitivanja: 14.02.2019.

U21

Br. reza	Vrijeme rezanja (s)	Brzina rezanja (m/s)	Komponente sile rezanja jednog reznog elementa			Energija utrošena na rezanja stijena (J)	Obujam stijenskih odlomaka nastalih rezanjem (m <sup>3</sup> )	Specifična energija rezanja	
			Horizontalna (N)	Bočna (N)	Vertikalna (N)			(J/m <sup>3</sup> )	(MJ/m <sup>3</sup> )
1	0,35	0,42	28,82	6,47	90,50	4,29	1,49E-08	288.016.281,57	288,02
2	0,36	0,42	36,44	7,19	108,71	5,43		364.154.253,48	364,15
3	0,36	0,42	37,86	5,76	111,25	5,64		378.397.354,48	378,40
4	0,36	0,42	36,28	6,95	111,14	5,41		362.612.921,39	362,61
5	0,36	0,41	37,42	7,15	113,85	5,58		373.982.437,91	373,98
6	0,36	0,41	36,89	7,35	113,34	5,50		368.690.300,09	368,69
7	0,36	0,41	39,87	6,54	121,03	5,94		398.464.578,18	398,46
8	0,36	0,41	37,90	7,78	118,12	5,65		378.819.588,21	378,82
9	0,36	0,41	37,05	7,00	112,71	5,52		370.321.268,91	370,32
10									
Prosjeck	0,36	0,41	36,50	6,91	111,18	5,44	Prosječna SE <sub>R</sub>	364.828.776,02	364,83

Datum ispitivanja: 15.02.2019.

U22

Br. reza	Vrijeme rezanja (s)	Brzina rezanja (m/s)	Komponente sile rezanja jednog reznog elementa			Energija utrošena na rezanja stijena (J)	Obujam stijenskih odlomaka nastalih rezanjem (m <sup>3</sup> )	Specifična energija rezanja	
			Horizontalna (N)	Bočna (N)	Vertikalna (N)			(J/m <sup>3</sup> )	(MJ/m <sup>3</sup> )
1	0,36	0,42	35,61	8,47	114,86	5,30	6,38E-09	831.708.541,18	831,71
2	0,36	0,41	36,13	8,43	114,54	5,38		843.998.698,02	844,00
3	0,36	0,42	38,22	5,68	113,19	5,69		892.649.504,03	892,65
4	0,36	0,41	37,74	6,58	112,79	5,62		881.486.408,83	881,49
5	0,36	0,41	39,51	6,69	121,51	5,88		922.867.817,61	922,87
6	0,36	0,42	38,55	8,20	121,96	5,74		900.374.691,30	900,37
7	0,36	0,41	39,21	7,49	124,13	5,84		915.887.565,71	915,89
8	0,35	0,42	38,63	6,62	118,34	5,75		902.259.118,63	902,26
9	0,34	0,43	36,83	7,41	116,00	5,48		860.269.748,25	860,27
10	0,34	0,44	34,77	6,87	103,60	5,18		812.102.029,95	812,10
Prosjeck	0,36	0,42	37,52	7,24	116,09	5,59	Prosječna SE <sub>R</sub>	876.360.412,35	876,36

Datum ispitivanja: 17.02.2019.

U23

Br. reza	Vrijeme rezanja (s)	Brzina rezanja (m/s)	Komponente sile rezanja jednog reznog elementa			Energija utrošena na rezanja stijena (J)	Obujam stijenskih odlomaka nastalih rezanjem (m <sup>3</sup> )	Specifična energija rezanja	
			Horizontalna (N)	Bočna (N)	Vertikalna (N)			(J/m <sup>3</sup> )	(MJ/m <sup>3</sup> )
1	0,36	0,41	34,48	7,59	108,58	5,18	9,34E-09	554.935.631,78	554,94
2	0,37	0,41	38,13	7,20	118,46	5,73		613.677.459,85	613,68
3	0,37	0,41	37,67	8,31	116,32	5,66		606.290.944,47	606,29
4	0,36	0,42	38,13	7,00	115,82	5,73		613.637.551,73	613,64
5	0,36	0,42	39,36	6,17	113,69	5,92		633.566.143,47	633,57
6	0,36	0,41	39,20	5,55	114,50	5,89		630.913.720,96	630,91
7	0,37	0,41	37,98	6,94	114,82	5,71		611.325.869,22	611,33
8	0,36	0,41	37,93	7,14	114,83	5,70		610.487.067,63	610,49
9	0,37	0,41	37,31	8,09	114,36	5,61		600.553.566,52	600,55
10									
Prosjeck	0,36	0,41	37,80	7,11	114,60	5,68	Prosječna SE <sub>R</sub>	608.376.439,51	608,38

Datum ispitivanja: 17.02.2019.

U24

Br. reza	Vrijeme rezanja (s)	Brzina rezanja (m/s)	Komponente sile rezanja jednog reznog elementa			Energija utrošena na rezanja stijena (J)	Obujam stijenskih odlomaka nastalih rezanjem (m <sup>3</sup> )	Specifična energija rezanja	
			Horizontalna (N)	Bočna (N)	Vertikalna (N)			(J/m <sup>3</sup> )	(MJ/m <sup>3</sup> )
1	0,37	0,41	33,45	7,92	103,45	5,02	9,32E-09	538.958.016,77	538,96
2	0,36	0,41	35,05	7,92	106,73	5,26		564.698.513,20	564,70
3	0,36	0,41	35,85	5,95	103,73	5,38		577.494.357,20	577,49
4	0,37	0,41	37,40	6,35	106,85	5,62		602.556.793,61	602,56
5	0,37	0,41	37,16	7,94	113,20	5,58		598.685.196,86	598,69
6	0,37	0,41	35,72	6,84	107,85	5,36		575.490.793,79	575,49
7	0,37	0,41	38,77	7,05	110,31	5,82		624.590.483,71	624,59
8	0,36	0,41	37,31	6,73	112,31	5,60		601.110.484,91	601,11
9	0,36	0,42	31,54	9,23	92,09	4,73		508.083.100,80	508,08
10									
Prosjeck	0,36	0,41	35,81	7,33	106,28	5,38	Prosječna SE <sub>R</sub>	576.851.971,20	576,85

Datum ispitivanja: 29.03.2019.

U25

Br. reza	Vrijeme rezanja	Brzina rezanja	Komponente sile rezanja jednog reznog elementa			Energija utrošena na rezanja stijena (J)	Obujam stijenskih odlomaka nastalih rezanjem (m <sup>3</sup> )	Specifična energija rezanja	
	(s)	(m/s)	Horizontalna (N)	Bočna (N)	Vertikalna (N)			(J/m <sup>3</sup> )	(MJ/m <sup>3</sup> )
1	0,36	0,41	31,56	7,37	103,41	4,73	7,42E-09	637.324.374,25	637,32
2	0,36	0,41	33,69	6,37	100,55	5,05		680.473.722,16	680,47
3	0,37	0,41	37,39	4,21	104,07	5,60		755.208.223,24	755,21
4	0,37	0,40	34,69	5,83	104,74	5,20		700.641.876,26	700,64
5	0,37	0,41	35,46	5,25	99,29	5,31		716.167.152,29	716,17
6	0,37	0,41	37,73	5,07	106,15	5,65		762.043.265,39	762,04
7	0,37	0,41	35,82	5,37	104,00	5,36		723.435.154,00	723,44
8	0,37	0,40	34,58	5,52	98,97	5,18		698.343.145,11	698,34
9	0,37	0,41	37,55	4,95	104,76	5,62		758.327.074,96	758,33
10	0,37	0,40	35,57	6,73	106,17	5,33		718.439.620,72	718,44
Prosjek	0,37	0,41	35,41	5,67	103,21	5,30	Prosječna SE <sub>R</sub>	715.040.360,84	715,04

Datum ispitivanja: 17.02.2019.

U26

Br. reza	Vrijeme rezanja	Brzina rezanja	Komponente sile rezanja jednog reznog elementa			Energija utrošena na rezanja stijena (J)	Obujam stijenskih odlomaka nastalih rezanjem (m <sup>3</sup> )	Specifična energija rezanja	
	(s)	(m/s)	Horizontalna (N)	Bočna (N)	Vertikalna (N)			(J/m <sup>3</sup> )	(MJ/m <sup>3</sup> )
1	0,35	0,42	30,60	7,63	93,47	4,53	8,52E-09	532.164.837,02	532,16
2	0,36	0,41	32,49	8,19	98,19	4,81		565.060.614,29	565,06
3	0,37	0,41	33,13	6,63	97,70	4,91		576.175.472,92	576,18
4	0,36	0,41	33,78	6,64	97,64	5,00		587.446.863,47	587,45
5	0,36	0,41	35,69	6,80	106,03	5,29		620.558.531,18	620,56
6	0,36	0,41	32,90	7,58	96,89	4,87		572.131.957,12	572,13
7	0,36	0,41	32,98	5,13	91,10	4,88		573.450.098,77	573,45
8	0,36	0,41	33,19	5,25	89,76	4,92		577.145.333,04	577,15
9	0,36	0,41	34,51	6,96	101,83	5,11		600.090.931,24	600,09
10	0,36	0,42	34,61	6,68	98,58	5,13		601.891.366,25	601,89
Prosjek	0,36	0,41	33,39	6,75	97,12	4,95	Prosječna SE <sub>R</sub>	580.611.600,53	580,61

Datum ispitivanja: 17.02.2019.

## Prilog 5. Rezultati laboratorijskih ispitivanja specifične energije bušenja

U00-B2

Vrijeme bušenja	Vertikalna brzina bušenja	Kutna brzina	Tangencijalna brzina	Prosječna snaga praznog hoda	Komponente sile bušenja		Okretni moment	Vertikalni pomak bušaće krune	Broj okretaja bušaće krune
					Horizontalna	Vertikalna			
(s)	(m/s)	(s <sup>-1</sup> )	(m/s)	(W)	(N)	(N)	(Nm)	(m)	(s <sup>-1</sup> )
323,00	0,0001124	56,74	1,25	596,90	143,00	453,30	3,15	0,03631	9,03
Prosječna energija utrošena na bušenje				Specifična energija bušenja		Protok vode		0,59 (l/min)	
(J)				(MJ)		Temperatura stijenskih uzoraka		prije bušenja 20,70 (C°)	
Mj. sustav (MT540)	66382,53	0,066383	1551,73			nakon bušenja		20,02 (C°)	
Mj. sustav (A/T)	57709,14	0,057709	1348,98			razlika		-0,68 (C°)	

U01-B1

Vrijeme bušenja	Vertikalna brzina bušenja	Kutna brzina	Tangencijalna brzina	Prosječna snaga praznog hoda	Komponente sile bušenja		Okretni moment	Vertikalni pomak bušaće krune	Broj okretaja bušaće krune
					Horizontalna	Vertikalna			
(s)	(m/s)	(s <sup>-1</sup> )	(m/s)	(W)	(N)	(N)	(Nm)	(m)	(s <sup>-1</sup> )
642,49	0,0000772	56,80	1,25	530,79	120,43	530,13	2,65	0,04963	9,04
Prosječna energija utrošena na bušenje				Specifična energija bušenja		Protok vode		- (l/min)	
(J)				(MJ)		Temperatura stijenskih uzoraka		prije bušenja 40,77 (C°)	
Mj. sustav (MT540)	116522,11	0,116522	2027,64			nakon bušenja		23,58 (C°)	
Mj. sustav (A/T)	96774,27	0,096774	1684,00			razlika		-17,20 (C°)	

U01-B2

Vrijeme bušenja	Vertikalna brzina bušenja	Kutna brzina	Tangencijalna brzina	Prosječna snaga praznog hoda	Komponente sile bušenja		Okretni moment	Vertikalni pomak bušaće krune	Broj okretaja bušaće krune
					Horizontalna	Vertikalna			
(s)	(m/s)	(s <sup>-1</sup> )	(m/s)	(W)	(N)	(N)	(Nm)	(m)	(s <sup>-1</sup> )
498,61	0,0000976	56,84	1,25	567,65	194,40	422,92	4,28	0,04867	9,05
Prosječna energija utrošena na bušenje				Specifična energija bušenja		Protok vode		2,37 (l/min)	
(J)				(MJ)		Temperatura stijenskih uzoraka		prije bušenja 19,99 (C°)	
Mj. sustav (MT540)	85284,85	0,085285	1945,81			nakon bušenja		16,77 (C°)	
Mj. sustav (A/T)	121296,54	0,121297	2767,44			razlika		-3,22 (C°)	

U02-B1

Vrijeme bušenja	Vertikalna brzina bušenja	Kutna brzina	Tangencijalna brzina	Prosječna snaga praznog hoda	Komponente sile bušenja		Okretni moment	Vertikalni pomak bušaće krune	Broj okretaja bušaće krune
					Horizontalna	Vertikalna			
(s)	(m/s)	(s <sup>-1</sup> )	(m/s)	(W)	(N)	(N)	(Nm)	(m)	(s <sup>-1</sup> )
312,20	0,0001614	56,86	1,25	470,14	162,10	517,73	3,57	0,05038	9,05
Prosječna energija utrošena na bušenje				Specifična energija bušenja		Protok vode		2,06 (l/min)	
(J)				(MJ)		Temperatura stijenskih uzoraka		prije bušenja 31,48 (C°)	
Mj. sustav (MT540)	56423,47	0,056423	1008,64			nakon bušenja		20,51 (C°)	
Mj. sustav (A/T)	63368,60	0,063369	1132,79			razlika		-10,97 (C°)	

U02-B2

Vrijeme bušenja	Vertikalna brzina bušenja	Kutna brzina	Tangencijalna brzina	Prosječna snaga praznog hoda	Komponente sile bušenja		Okretni moment	Vertikalni pomak bušaće krune	Broj okretaja bušaće krune
					Horizontalna	Vertikalna			
(s)	(m/s)	(s <sup>-1</sup> )	(m/s)	(W)	(N)	(N)	(Nm)	(m)	(s <sup>-1</sup> )
430,67	0,0000921	56,89	1,25	473,94	123,75	438,98	2,72	0,03965	9,05
Prosječna energija utrošena na bušenje				Specifična energija bušenja		Protok vode		4,84 (l/min)	
(J)				(MJ)		Temperatura stijenskih uzoraka		prije bušenja 18,76 (C°)	
Mj. sustav (MT540)	94035,82	0,094036	1852,87			nakon bušenja		16,54 (C°)	
Mj. sustav (A/T)	66752,01	0,066752	1315,28			razlika		-2,22 (C°)	

U03-B1

Vrijeme bušenja	Vertikalna brzina bušenja	Kutna brzina	Tangencijalna brzina	Prosječna snaga praznog hoda	Komponente sile bušenja		Okretni moment	Vertikalni pomak bušaće krune	Broj okretaja bušaće krune
					Horizontalna	Vertikalna			
(s)	(m/s)	(s <sup>-1</sup> )	(m/s)	(W)	(N)	(N)	(Nm)	(m)	(s <sup>-1</sup> )
277,49	0,0001888	56,83	1,25	421,85	167,67	513,22	3,69	0,05239	9,05
Prosječna energija utrošena na bušenje				Specifična energija bušenja		Protok vode		2,32 (l/min)	
(J)				(MJ)		Temperatura stijenskih uzoraka		prije bušenja 25,69 (C°)	
Mj. sustav (MT540)	70106,25	0,070106	1221,67			nakon bušenja		19,09 (C°)	
Mj. sustav (A/T)	58234,97	0,058235	1014,80			razlika		-6,60 (C°)	

U03-B2

Vrijeme bušenja	Vertikalna brzina bušenja	Kutna brzina	Tangencijalna brzina	Prosječna snaga praznog hoda	Komponente sile bušenja		Okretni moment	Vertikalni pomak bušaće krune	Broj okretaja bušaće krune
					Horizontalna	Vertikalna			
(s)	(m/s)	(s <sup>-1</sup> )	(m/s)	(W)	(N)	(N)	(Nm)	(m)	(s <sup>-1</sup> )
424,57	0,0001181	56,85	1,25	457,54	105,68	506,84	2,33	0,05016	9,05
Prosječna energija utrošena na bušenje				Specifična energija bušenja		Protok vode		4,76 (l/min)	
(J)				(MJ)		Temperatura stijenskih uzoraka		prije bušenja 20,06 (C°)	
Mj. sustav (MT540)	110747,03	0,110747	2008,44			nakon bušenja		15,28 (C°)	
Mj. sustav (A/T)	56174,31	0,056174	1018,74			razlika		-4,78 (C°)	

U04

Vrijeme bušenja	Vertikalna brzina bušenja	Kutna brzina	Tangencijalna brzina	Prosječna snaga praznog hoda	Komponente sile bušenja		Okretni moment	Vertikalni pomak bušaće krune	Broj okretaja bušaće krune
					Horizontalna	Vertikalna			
(s)	(m/s)	(s <sup>-1</sup> )	(m/s)	(W)	(N)	(N)	(Nm)	(m)	(s <sup>-1</sup> )
282,47	0,0001782	56,78	1,25	446,98	199,82	554,14	4,40	0,05033	9,04

	Prosječna energija utrošena na bušenje		Specifična energija bušenja
	(J)	(MJ)	(MJ/m <sup>2</sup> )
Mj. sustav (MT540)	68069,29	0,068069	1275,89
Mj. sustav (A/T)	70572,99	0,070573	1322,82

Protok vode		5,47		(l/min)
Temperatura stijenskih uzoraka	prije bušenja	17,49	18,61	(C°)
	nakon bušenja	15,17	15,79	(C°)
	razlika	-2,32	-2,82	(C°)

U05

Vrijeme bušenja	Vertikalna brzina bušenja	Kutna brzina	Tangencijalna brzina	Prosječna snaga praznog hoda	Komponente sile bušenja		Okretni moment	Vertikalni pomak bušaće krune	Broj okretaja bušaće krune
					Horizontalna	Vertikalna			
(s)	(m/s)	(s <sup>-1</sup> )	(m/s)	(W)	(N)	(N)	(Nm)	(m)	(s <sup>-1</sup> )
406,65	0,0001247	56,78	1,25	439,46	213,55	551,08	4,70	0,05072	9,04

	Prosječna energija utrošena na bušenje		Specifična energija bušenja
	(J)	(MJ)	(MJ/m <sup>2</sup> )
Mj. sustav (MT540)	124216,63	0,124217	1959,44
Mj. sustav (A/T)	108564,13	0,108564	1712,53

Protok vode		5,23		(l/min)
Temperatura stijenskih uzoraka	prije bušenja	16,76	14,97	(C°)
	nakon bušenja	16,21	16,44	(C°)
	razlika	-0,54	1,48	(C°)

U06

Vrijeme bušenja	Vertikalna brzina bušenja	Kutna brzina	Tangencijalna brzina	Prosječna snaga praznog hoda	Komponente sile bušenja		Okretni moment	Vertikalni pomak bušaće krune	Broj okretaja bušaće krune
					Horizontalna	Vertikalna			
(s)	(m/s)	(s <sup>-1</sup> )	(m/s)	(W)	(N)	(N)	(Nm)	(m)	(s <sup>-1</sup> )
171,56	0,0003023	56,78	1,25	449,51	362,54	512,51	7,98	0,05187	9,04

	Prosječna energija utrošena na bušenje		Specifična energija bušenja
	(J)	(MJ)	(MJ/m <sup>2</sup> )
Mj. sustav (MT540)	52113,88	0,052114	949,87
Mj. sustav (A/T)	77763,04	0,077763	1417,37

Protok vode		3,05		(l/min)
Temperatura stijenskih uzoraka	prije bušenja	17,26	20,44	(C°)
	nakon bušenja	16,55	17,59	(C°)
	razlika	-0,70	-2,84	(C°)

U07

Vrijeme bušenja	Vertikalna brzina bušenja	Kutna brzina	Tangencijalna brzina	Prosječna snaga praznog hoda	Komponente sile bušenja		Okretni moment	Vertikalni pomak bušaće krune	Broj okretaja bušaće krune
					Horizontalna	Vertikalna			
(s)	(m/s)	(s <sup>-1</sup> )	(m/s)	(W)	(N)	(N)	(Nm)	(m)	(s <sup>-1</sup> )
167,04	0,0003089	56,78	1,25	462,34	260,61	544,13	5,74	0,05160	9,04

	Prosječna energija utrošena na bušenje		Specifična energija bušenja
	(J)	(MJ)	(MJ/m <sup>2</sup> )
Mj. sustav (MT540)	54322,78	0,054323	882,18
Mj. sustav (A/T)	54436,20	0,054436	884,03

Protok vode		2,54		(l/min)
Temperatura stijenskih uzoraka	prije bušenja	16,67	21,60	(C°)
	nakon bušenja	16,97	17,64	(C°)
	razlika	0,29	-3,96	(C°)

U08

Vrijeme bušenja	Vertikalna brzina bušenja	Kutna brzina	Tangencijalna brzina	Prosječna snaga praznog hoda	Komponente sile bušenja		Okretni moment	Vertikalni pomak bušaće krune	Broj okretaja bušaće krune
					Horizontalna	Vertikalna			
(s)	(m/s)	(s <sup>-1</sup> )	(m/s)	(W)	(N)	(N)	(Nm)	(m)	(s <sup>-1</sup> )
454,76	0,0001096	56,78	1,25	467,37	161,84	577,83	3,56	0,04984	9,04

	Prosječna energija utrošena na bušenje		Specifična energija bušenja
	(J)	(MJ)	(MJ/m <sup>2</sup> )
Mj. sustav (MT540)	116373,10	0,116373	2092,57
Mj. sustav (A/T)	92016,47	0,092016	1654,60

Protok vode		3,04		(l/min)
Temperatura stijenskih uzoraka	prije bušenja	17,79	19,54	(C°)
	nakon bušenja	16,19	16,52	(C°)
	razlika	-1,60	-3,02	(C°)

U09

Vrijeme bušenja	Vertikalna brzina bušenja	Kutna brzina	Tangencijalna brzina	Prosječna snaga praznog hoda	Komponente sile bušenja		Okretni moment	Vertikalni pomak bušaće krune	Broj okretaja bušaće krune
					Horizontalna	Vertikalna			
(s)	(m/s)	(s <sup>-1</sup> )	(m/s)	(W)	(N)	(N)	(Nm)	(m)	(s <sup>-1</sup> )
335,05	0,0001681	56,62	1,25	555,76	180,53	515,91	3,97	0,05632	9,01

	Prosječna energija utrošena na bušenje		Specifična energija bušenja
	(J)	(MJ)	(MJ/m <sup>2</sup> )
Mj. sustav (MT540)	59136,87	0,059137	939,48
Mj. sustav (A/T)	75414,05	0,075414	1198,07

Protok vode		2,80		(l/min)
Temperatura stijenskih uzoraka	prije bušenja	18,50	18,34	(C°)
	nakon bušenja	15,80	16,11	(C°)
	razlika	-2,70	-2,23	(C°)

U10

Vrijeme bušenja	Vertikalna brzina bušenja	Kutna brzina	Tangencijalna brzina	Prosječna snaga praznog hoda	Komponente sile bušenja		Okretni moment	Vertikalni pomak bušaće krune	Broj okretaja bušaće krune
					Horizontalna	Vertikalna			
(s)	(m/s)	(s <sup>-1</sup> )	(m/s)	(W)	(N)	(N)	(Nm)	(m)	(s <sup>-1</sup> )
219,60	0,0002507	56,72	1,25	491,69	284,54	503,54	6,26	0,05506	9,03

	Prosječna energija utrošena na bušenje		Specifična energija bušenja
	(J)	(MJ)	(MJ/m <sup>2</sup> )
Mj. sustav (MT540)	64678,82	0,064679	1022,53
Mj. sustav (A/T)	78039,53	0,078040	1233,76

Protok vode		2,73		(l/min)
Temperatura stijenskih uzoraka	prije bušenja	17,37	17,17	(C°)
	nakon bušenja	16,10	15,93	(C°)
	razlika	-1,27	-1,25	(C°)

U11

Vrijeme bušenja	Vertikalna brzina bušenja	Kutna brzina	Tangencijalna brzina	Prosječna snaga praznog hoda	Komponente sile bušenja		Okretni moment	Vertikalni pomak bušaće krune	Broj okretaja bušaće krune
					Horizontalna	Vertikalna			
(s)	(m/s)	(s <sup>-1</sup> )	(m/s)	(W)	(N)	(N)	(Nm)	(m)	(s <sup>-1</sup> )
370,58	0,0001469	56,78	1,25	485,65	256,87	504,04	5,65	0,05443	9,04
Prosječna energija utrošena na bušenje				Specifična energija bušenja		Protok vode			
(J)				(MJ)		(l/min)			
Mj. sustav (MT540)	83677,70	0,083678	1384,01	Temperatura stijenskih uzoraka		prije bušenja	17,49	17,20	(C°)
Mj. sustav (A/T)	119001,88	0,119002	1968,26	nakon bušenja		14,98	14,78	(C°)	
				razlika		-2,51	-2,42	(C°)	

U12

Vrijeme bušenja	Vertikalna brzina bušenja	Kutna brzina	Tangencijalna brzina	Prosječna snaga praznog hoda	Komponente sile bušenja		Okretni moment	Vertikalni pomak bušaće krune	Broj okretaja bušaće krune
					Horizontalna	Vertikalna			
(s)	(m/s)	(s <sup>-1</sup> )	(m/s)	(W)	(N)	(N)	(Nm)	(m)	(s <sup>-1</sup> )
470,02	0,0001078	56,82	1,25	453,77	204,31	503,48	4,50	0,05065	9,04
Prosječna energija utrošena na bušenje				Specifična energija bušenja		Protok vode			
(J)				(MJ)		(l/min)			
Mj. sustav (MT540)	115671,83	0,115672	2037,30	Temperatura stijenskih uzoraka		prije bušenja	18,49	18,39	(C°)
Mj. sustav (A/T)	120128,72	0,120129	2115,80	nakon bušenja		15,34	15,31	(C°)	
				razlika		-3,16	-3,08	(C°)	

U13

Vrijeme bušenja	Vertikalna brzina bušenja	Kutna brzina	Tangencijalna brzina	Prosječna snaga praznog hoda	Komponente sile bušenja		Okretni moment	Vertikalni pomak bušaće krune	Broj okretaja bušaće krune
					Horizontalna	Vertikalna			
(s)	(m/s)	(s <sup>-1</sup> )	(m/s)	(W)	(N)	(N)	(Nm)	(m)	(s <sup>-1</sup> )
234,98	0,0002059	56,76	1,25	449,71	362,10	523,02	7,97	0,04838	9,03
Prosječna energija utrošena na bušenje				Specifična energija bušenja		Protok vode			
(J)				(MJ)		(l/min)			
Mj. sustav (MT540)	65313,18	0,065313	1169,41	Temperatura stijenskih uzoraka		prije bušenja	16,26	16,09	(C°)
Mj. sustav (A/T)	106338,44	0,106338	1903,95	nakon bušenja		15,27	15,65	(C°)	
				razlika		-0,98	-0,44	(C°)	

U14

Vrijeme bušenja	Vertikalna brzina bušenja	Kutna brzina	Tangencijalna brzina	Prosječna snaga praznog hoda	Komponente sile bušenja		Okretni moment	Vertikalni pomak bušaće krune	Broj okretaja bušaće krune
					Horizontalna	Vertikalna			
(s)	(m/s)	(s <sup>-1</sup> )	(m/s)	(W)	(N)	(N)	(Nm)	(m)	(s <sup>-1</sup> )
244,04	0,0002055	56,80	1,25	441,89	382,54	516,31	8,42	0,05014	9,04
Prosječna energija utrošena na bušenje				Specifična energija bušenja		Protok vode			
(J)				(MJ)		(l/min)			
Mj. sustav (MT540)	66014,53	0,066015	1212,63	Temperatura stijenskih uzoraka		prije bušenja	18,00	16,96	(C°)
Mj. sustav (A/T)	116739,45	0,116739	2144,39	nakon bušenja		16,38	16,08	(C°)	
				razlika		-1,62	-0,88	(C°)	

U15

Vrijeme bušenja	Vertikalna brzina bušenja	Kutna brzina	Tangencijalna brzina	Prosječna snaga praznog hoda	Komponente sile bušenja		Okretni moment	Vertikalni pomak bušaće krune	Broj okretaja bušaće krune
					Horizontalna	Vertikalna			
(s)	(m/s)	(s <sup>-1</sup> )	(m/s)	(W)	(N)	(N)	(Nm)	(m)	(s <sup>-1</sup> )
225,54	0,0002257	56,80	1,25	428,18	320,56	511,50	7,06	0,05090	9,04
Prosječna energija utrošena na bušenje				Specifična energija bušenja		Protok vode			
(J)				(MJ)		(l/min)			
Mj. sustav (MT540)	63247,63	0,063248	1142,97	Temperatura stijenskih uzoraka		prije bušenja	15,26	17,17	(C°)
Mj. sustav (A/T)	90421,53	0,090422	1634,04	nakon bušenja		15,97	16,86	(C°)	
				razlika		0,71	-0,30	(C°)	

U16

Vrijeme bušenja	Vertikalna brzina bušenja	Kutna brzina	Tangencijalna brzina	Prosječna snaga praznog hoda	Komponente sile bušenja		Okretni moment	Vertikalni pomak bušaće krune	Broj okretaja bušaće krune
					Horizontalna	Vertikalna			
(s)	(m/s)	(s <sup>-1</sup> )	(m/s)	(W)	(N)	(N)	(Nm)	(m)	(s <sup>-1</sup> )
303,72	0,0001682	56,84	1,25	448,77	163,31	536,08	3,59	0,05109	9,05
Prosječna energija utrošena na bušenje				Specifična energija bušenja		Protok vode			
(J)				(MJ)		(l/min)			
Mj. sustav (MT540)	59647,31	0,059647	1091,77	Temperatura stijenskih uzoraka		prije bušenja	18,15	18,45	(C°)
Mj. sustav (A/T)	62090,45	0,062090	1136,49	nakon bušenja		15,50	14,95	(C°)	
				razlika		-2,64	-3,50	(C°)	

U17

Vrijeme bušenja	Vertikalna brzina bušenja	Kutna brzina	Tangencijalna brzina	Prosječna snaga praznog hoda	Komponente sile bušenja		Okretni moment	Vertikalni pomak bušaće krune	Broj okretaja bušaće krune
					Horizontalna	Vertikalna			
(s)	(m/s)	(s <sup>-1</sup> )	(m/s)	(W)	(N)	(N)	(Nm)	(m)	(s <sup>-1</sup> )
329,09	0,0001508	56,88	1,25	452,86	165,42	542,21	3,64	0,04963	9,05
Prosječna energija utrošena na bušenje				Specifična energija bušenja		Protok vode			
(J)				(MJ)		(l/min)			
Mj. sustav (MT540)	62707,30	0,062707	1178,46	Temperatura stijenskih uzoraka		prije bušenja	17,47	17,35	(C°)
Mj. sustav (A/T)	68186,78	0,068187	1281,44	nakon bušenja		15,01	14,92	(C°)	
				razlika		-2,45	-2,43	(C°)	

U18

Vrijeme bušenja	Vertikalna brzina bušenja	Kutna brzina	Tangencijalna brzina	Prosječna snaga praznog hoda	Komponente sile bušenja		Okretni moment	Vertikalni pomak bušaće krune	Broj okretaja bušaće krune
					Horizontalna	Vertikalna			
(s)	(m/s)	(s <sup>-1</sup> )	(m/s)	(W)	(N)	(N)	(Nm)	(m)	(s <sup>-1</sup> )
347,13	0,0001463	56,93	1,25	437,59	146,55	521,49	3,23	0,05077	9,06

	Prosječna energija utrošena na bušenje		Specifična energija bušenja
	(J)	(MJ)	(MJ/m <sup>2</sup> )
Mj. sustav (MT540)	68887,99	0,068888	1259,53
Mj. sustav (A/T)	63776,78	0,063777	1166,08

Protok vode		3,95		(l/min)
Temperatura stijenskih uzoraka	prije bušenja	18,86	18,62	(°C)
	nakon bušenja	14,80	14,23	(°C)
	razlika	-4,06	-4,39	(°C)

U19

Vrijeme bušenja	Vertikalna brzina bušenja	Kutna brzina	Tangencijalna brzina	Prosječna snaga praznog hoda	Komponente sile bušenja		Okretni moment	Vertikalni pomak bušaće krune	Broj okretaja bušaće krune
					Horizontalna	Vertikalna			
(s)	(m/s)	(s <sup>-1</sup> )	(m/s)	(W)	(N)	(N)	(Nm)	(m)	(s <sup>-1</sup> )
465,42	0,0001081	56,72	1,25	536,21	189,97	498,35	4,18	0,05033	9,03

	Prosječna energija utrošena na bušenje		Specifična energija bušenja
	(J)	(MJ)	(MJ/m <sup>2</sup> )
Mj. sustav (MT540)	109304,92	0,109305	1847,90
Mj. sustav (A/T)	110423,58	0,110424	1866,81

Protok vode		2,69		(l/min)
Temperatura stijenskih uzoraka	prije bušenja	20,32	19,37	(°C)
	nakon bušenja	16,77	15,75	(°C)
	razlika	-3,56	-3,62	(°C)

U20

Vrijeme bušenja	Vertikalna brzina bušenja	Kutna brzina	Tangencijalna brzina	Prosječna snaga praznog hoda	Komponente sile bušenja		Okretni moment	Vertikalni pomak bušaće krune	Broj okretaja bušaće krune
					Horizontalna	Vertikalna			
(s)	(m/s)	(s <sup>-1</sup> )	(m/s)	(W)	(N)	(N)	(Nm)	(m)	(s <sup>-1</sup> )
496,83	0,0001001	56,74	1,25	448,58	220,71	495,71	4,86	0,04972	9,03

	Prosječna energija utrošena na bušenje		Specifična energija bušenja
	(J)	(MJ)	(MJ/m <sup>2</sup> )
Mj. sustav (MT540)	146871,82	0,146872	2358,48
Mj. sustav (A/T)	136976,01	0,136976	2199,57

Protok vode		3,01		(l/min)
Temperatura stijenskih uzoraka	prije bušenja	19,17	17,30	(°C)
	nakon bušenja	16,07	15,68	(°C)
	razlika	-3,11	-1,61	(°C)

U21

Vrijeme bušenja	Vertikalna brzina bušenja	Kutna brzina	Tangencijalna brzina	Prosječna snaga praznog hoda	Komponente sile bušenja		Okretni moment	Vertikalni pomak bušaće krune	Broj okretaja bušaće krune
					Horizontalna	Vertikalna			
(s)	(m/s)	(s <sup>-1</sup> )	(m/s)	(W)	(N)	(N)	(Nm)	(m)	(s <sup>-1</sup> )
496,43	0,0001002	56,83	1,25	463,62	182,92	543,54	4,03	0,04973	9,04

	Prosječna energija utrošena na bušenje		Specifična energija bušenja
	(J)	(MJ)	(MJ/m <sup>2</sup> )
Mj. sustav (MT540)	109626,38	0,109626	2101,90
Mj. sustav (A/T)	113619,78	0,113620	2178,47

Protok vode		3,40		(l/min)
Temperatura stijenskih uzoraka	prije bušenja	18,56	18,24	(°C)
	nakon bušenja	15,41	14,85	(°C)
	razlika	-3,15	-3,39	(°C)

U22

Vrijeme bušenja	Vertikalna brzina bušenja	Kutna brzina	Tangencijalna brzina	Prosječna snaga praznog hoda	Komponente sile bušenja		Okretni moment	Vertikalni pomak bušaće krune	Broj okretaja bušaće krune
					Horizontalna	Vertikalna			
(s)	(m/s)	(s <sup>-1</sup> )	(m/s)	(W)	(N)	(N)	(Nm)	(m)	(s <sup>-1</sup> )
511,67	0,0000992	56,84	1,25	434,84	216,69	538,31	4,77	0,05078	9,05

	Prosječna energija utrošena na bušenje		Specifična energija bušenja
	(J)	(MJ)	(MJ/m <sup>2</sup> )
Mj. sustav (MT540)	119969,87	0,119970	2329,15
Mj. sustav (A/T)	138745,98	0,138746	2693,68

Protok vode		2,92		(l/min)
Temperatura stijenskih uzoraka	prije bušenja	18,78	18,74	(°C)
	nakon bušenja	15,78	15,32	(°C)
	razlika	-2,99	-3,41	(°C)

U23

Vrijeme bušenja	Vertikalna brzina bušenja	Kutna brzina	Tangencijalna brzina	Prosječna snaga praznog hoda	Komponente sile bušenja		Okretni moment	Vertikalni pomak bušaće krune	Broj okretaja bušaće krune
					Horizontalna	Vertikalna			
(s)	(m/s)	(s <sup>-1</sup> )	(m/s)	(W)	(N)	(N)	(Nm)	(m)	(s <sup>-1</sup> )
587,13	0,0000868	56,80	1,25	452,09	153,82	510,00	3,39	0,05097	9,04

	Prosječna energija utrošena na bušenje		Specifična energija bušenja
	(J)	(MJ)	(MJ/m <sup>2</sup> )
Mj. sustav (MT540)	124529,66	0,124530	2424,09
Mj. sustav (A/T)	112940,04	0,112940	2198,48

Protok vode		2,67		(l/min)
Temperatura stijenskih uzoraka	prije bušenja	18,45	19,03	(°C)
	nakon bušenja	15,67	15,61	(°C)
	razlika	-2,79	-3,42	(°C)

U24

Vrijeme bušenja	Vertikalna brzina bušenja	Kutna brzina	Tangencijalna brzina	Prosječna snaga praznog hoda	Komponente sile bušenja		Okretni moment	Vertikalni pomak bušaće krune	Broj okretaja bušaće krune
					Horizontalna	Vertikalna			
(s)	(m/s)	(s <sup>-1</sup> )	(m/s)	(W)	(N)	(N)	(Nm)	(m)	(s <sup>-1</sup> )
432,47	0,0001144	56,85	1,25	417,67	133,54	501,35	2,94	0,04948	9,05

	Prosječna energija utrošena na bušenje		Specifična energija bušenja
	(J)	(MJ)	(MJ/m <sup>2</sup> )
Mj. sustav (MT540)	100734,00	0,100734	1976,80
Mj. sustav (A/T)	72293,94	0,072294	1418,69

Protok vode		3,23		(l/min)
Temperatura stijenskih uzoraka	prije bušenja	20,57	18,19	(°C)
	nakon bušenja	15,07	15,27	(°C)
	razlika	-5,50	-2,92	(°C)



U25

Vrijeme bušenja	Vertikalna brzina bušenja	Kutna brzina	Tangencijalna brzina	Prosječna snaga praznog hoda	Komponente sile bušenja		Okretni moment	Vertikalni pomak bušaće krune	Broj okretaja bušaće krune
					Horizontalna	Vertikalna			
(s)	(m/s)	(s <sup>-1</sup> )	(m/s)	(W)	(N)	(N)	(Nm)	(m)	(s <sup>-1</sup> )
496,31	0,0001002	56,85	1,25	409,70	128,58	509,75	2,83	0,04972	9,05

	Prosječna energija utrošena na bušenje		Specifična energija bušenja
	(J)	(MJ)	(MJ/m <sup>3</sup> )
Mj. sustav (MT540)	116930,78	0,116931	2320,49
Mj. sustav (A/T)	79882,74	0,079883	1585,27

Protok vode		2,94		(l/min)
Temperatura stijenskih uzoraka	prije bušenja	17,22	21,03	(C°)
	nakon bušenja	15,65	15,34	(C°)
	razlika	-1,57	-5,69	(C°)

U26

Vrijeme bušenja	Vertikalna brzina bušenja	Kutna brzina	Tangencijalna brzina	Prosječna snaga praznog hoda	Komponente sile bušenja		Okretni moment	Vertikalni pomak bušaće krune	Broj okretaja bušaće krune
					Horizontalna	Vertikalna			
(s)	(m/s)	(s <sup>-1</sup> )	(m/s)	(W)	(N)	(N)	(Nm)	(m)	(s <sup>-1</sup> )
601,26	0,0000824	56,83	1,25	410,65	146,32	529,70	3,22	0,04957	9,05

	Prosječna energija utrošena na bušenje		Specifična energija bušenja
	(J)	(MJ)	(MJ/m <sup>3</sup> )
Mj. sustav (MT540)	140783,39	0,140783	2719,90
Mj. sustav (A/T)	110091,71	0,110092	2126,95

Protok vode		2,78		(l/min)
Temperatura stijenskih uzoraka	prije bušenja	19,64	21,42	(C°)
	nakon bušenja	15,97	15,45	(C°)
	razlika	-3,67	-5,97	(C°)

## Prilog 6. Rezultati terenskog mjerenja specifične energije rezanja

Obujmna gustoća	Dubina reza	Duljina reza	Širina reza	Površina reza	Obujam stijenskih odlomaka nastalih rezanjem
(kg/m <sup>3</sup> )	(m)	(m)	(m)	(m <sup>2</sup> )	(m <sup>3</sup> )
	2,025	0,056	0,03707	0,113400	0,00420374
	2,025	0,114	0,03707	0,230850	0,00855761
	2,025	0,181	0,03707	0,366525	0,01358708
	2,025	0,091	0,03707	0,184275	0,00683107
	2,025	0,131	0,03707	0,265275	0,00983374
	2,025	0,201	0,03707	0,407025	0,01508842

Efektivna dubina reza			
podešene veličine brzine reznog lanca i posmaka		izmjerene veličine brzine reznog lanca i posmaka	
(mm)	(m)	(mm)	(m)
0,39	0,00039	0,54	0,00054
1,18	0,00118	1,00	0,00100
1,97	0,00197	1,35	0,00135
0,26	0,00026	0,42	0,00042
0,79	0,00079	0,79	0,00079
1,31	0,00131	1,15	0,00115

Vrijeme rezanja
(s)
182,32
203,44
236,60
328,51
247,69
262,51

Brzina reznog lanca lančane sjekačice		Brzina posmak lančane sjekačice			
podešena	izmjerena	podešena		izmjerena	
(m/s)	(m/s)	(cm/min)	(m/s)	(cm/min)	(m/s)
0,4	0,54	1	0,000167	1,84	0,000307
0,4	0,53	3	0,000500	3,36	0,000560
0,4	0,54	5	0,000833	4,59	0,000765
0,6	0,63	1	0,000167	1,66	0,000277
0,6	0,64	3	0,000500	3,17	0,000529
0,6	0,63	5	0,000833	4,59	0,000766

Učink lančane sjekačice		Horizontalna komponenta sile rezanja jednog reznog elementa		Horizontalna komponenta sile rezanja	
(m <sup>2</sup> /s)	(m <sup>2</sup> /h)	(N)	(kN)	(N)	(kN)
0,000622	2,24	2962,61	2,96261	77027,77	77,02777
0,001135	4,08	8054,64	8,05464	209420,60	209,42060
0,001549	5,58	15326,00	15,32600	398475,93	398,47593
0,000561	2,02	15406,38	15,40638	400565,87	400,56587
0,001071	3,86	13358,78	13,35878	347328,26	347,32826
0,001551	5,58	17418,20	17,41820	452873,24	452,87324

Prosječna snaga praznog hoda	Prosječna energija utrošena na rezanje stijene		Specifična energija rezanja
(W)	(J)	(MJ)	(MJ/m <sup>3</sup> )
4985,69	169451,84	0,16945184	40,31
4644,15	460700,15	0,46070015	53,84
3950,52	876599,14	0,87659914	64,52
4448,78	881196,76	0,88119676	129,00
5154,39	764080,40	0,76408040	77,70
5618,45	996266,67	0,99626667	66,03

## Prilog 7. Rezultati terenskog mjerenja specifične energije bušenja

Obujmna gustoća (kg/m <sup>3</sup> )	Vertikalni pomak bušaće krune (m)	Vanjski promjer bušaće krune (m)	Unutranji promjer bušaće krune (m)
-	0,440	0,05000	0,04417
	0,285		

Površina poprečnog presjeka bušaće krune (m <sup>2</sup> )	Obujam stijenskih odlomaka nastalih bušenjem (m <sup>3</sup> )
0,00039	0,00017162
	0,00011116

Promjer poprečnog presjeka hidrauličnog klipa (m)	Površina hidrauličnog klipa (m <sup>2</sup> )
0,02477	0,000482

Vrijeme bušenja (s)
271,72
183,31

Vertikalna brzina bušenja (m/s)	Kutna brzina (s <sup>-1</sup> )	Tangencijalna brzina (m/s)
0,001619	103,04	2,55
0,001555	91,86	2,27

Protok vode (l/min)
13,23
11,96

Vertikalna komponenta sile bušenja (potisak) (N)	Vertikalni pomak bušaće krune (LVDT) (m)	Broj okretaja bušaće krune (s <sup>-1</sup> )
3770,69	0,0905	16,40
3617,10	0,0957	14,62

Prosječna snaga praznog hoda (W)
1604,36
2186,32

Prosječna energija utrošena na bušenje stijena nastala djelovanjem vertikalne komponente sile bušenja (J)	Prosječna energija utrošena na bušenje stijena nastala djelovanjem okretnog momenta (J)	Prosječna energija utrošena na bušenje stijene (J) (MJ)	
1659,10	277586,91	279246,02	0,27924602
1030,87	150688,20	151719,07	0,15171907

Specifična energija bušenja (MJ/m <sup>3</sup> )
1627,12
1364,83
1495,97

## Prilog 8. Sveukupni rezultati laboratorijskih ispitivanja specifične energije rezanja i bušenja

Oznaka uzorka	Lokacija uzorka	Vrsta stijene	Objumna gustoća	Masa stijenskih odlomaka jednog reza	Objum stijenjskih odlomaka nastalih rezanjem	Efektivna dubina reza	Duljina reza	Vrijeme rezanja	Brzina rezanja uređaja za pravolinijsko rezanje stijena
			(kg/m <sup>3</sup> )	(g)	(m <sup>3</sup> )	(μm)	(m)	(s)	(m/s)
00-B1	Redi, Trogir	vapnenac							
00-B2	Redi, Trogir	vapnenac	2484,82	0,04	1,61E-08	100	0,2015	0,54	0,37
01-B1	Krovinski sloj I, Kanfanar	vapnenac	2603,24	0,02	8,64E-09	100	0,2006	0,53	0,38
01-B2	Krovinski sloj I, Kanfanar	vapnenac	2603,24	0,02	8,64E-09	100	0,2006	0,53	0,38
02-B1	Krovinski sloj I, Kanfanar	vapnenac	2640,32	0,03	1,08E-08	100	0,2005	0,53	0,38
02-B2	Krovinski sloj I, Kanfanar	vapnenac	2640,32	0,03	1,08E-08	100	0,2005	0,53	0,38
03-B1	Krovinski sloj H, Kanfanar	vapnenac	2538,96	0,04	1,58E-08	100	0,2011	0,52	0,38
03-B2	Krovinski sloj H, Kanfanar	vapnenac	2538,96	0,04	1,58E-08	100	0,2011	0,52	0,38
04	Krovinski sloj E/F, Kanfanar	vapnenac	2575,43	0,06	2,14E-08	100	0,2009	0,53	0,38
05	Krovinski sloj E/F, Kanfanar	vapnenac	2358,27	0,04	1,48E-08	100	0,1983	0,52	0,38
06	Krovinski sloj G, Kanfanar	vapnenac	2387,72	0,04	1,57E-08	100	0,2017	0,54	0,37
07	Krovinski sloj G, Kanfanar	vapnenac	2216,72	0,07	3,27E-08	100	0,2007	0,52	0,38
08	Krovinski sloj H, Kanfanar	vapnenac	2560,58	0,02	7,81E-09	100	0,2000	0,52	0,38
09	Krovinski sloj E/F, Kanfanar	vapnenac	2579,97	0,03	1,26E-08	100	0,1993	0,52	0,38
10	Krovinski sloj G, Kanfanar	vapnenac	2320,82	0,02	9,69E-09	100	0,2001	0,52	0,39
11	Krovinski sloj H, Kanfanar	vapnenac	2555,39	0,03	9,78E-09	100	0,2003	0,52	0,38
12	Krovinski sloj I, Kanfanar	vapnenac	2634,87	0,05	1,80E-08	100	0,2004	0,53	0,38
13	Krovinski sloj H, Kanfanar	vapnenac	2447,56	0,03	1,36E-08	100	0,2011	0,53	0,38
14	Krovinski sloj H, Kanfanar	vapnenac	2474,31	0,03	1,01E-08	100	0,2006	0,53	0,38
15	krovinski sloj H, Kanfanar	vapnenac	2466,73	0,03	1,24E-08	100	0,1996	0,52	0,38
16	Rasotica, Brač	vapnenac	2643,07	0,02	8,65E-09	100	0,1504	0,37	0,41
17	Rasotica, Brač	vapnenac	2659,22	0,07	2,69E-08	100	0,1485	0,36	0,42
18	Rasotica, Brač	vapnenac	2663,94	0,10	3,57E-08	100	0,1502	0,36	0,41
19	Redi, Trogir	vapnenac	2598,44	0,10	3,66E-08	100	0,2014	0,54	0,37
20	Redi, Trogir	vapnenac	2569,29	0,06	2,43E-08	100	0,2014	0,54	0,37
21	Krovinski sloj A, Kanfanar	vapnenac	2682,35	0,04	1,49E-08	100	0,1490	0,36	0,41
22	Krovinski sloj A, Kanfanar	vapnenac	2688,91	0,02	6,38E-09	100	0,1489	0,36	0,42
23	Krovinski sloj A, Kanfanar	vapnenac	2676,57	0,03	9,34E-09	100	0,1503	0,36	0,41
24	Krovinski sloj B, Kanfanar	vapnenac	2682,60	0,02	9,32E-09	100	0,1501	0,36	0,41
25	Krovinski sloj B, Kanfanar	vapnenac	2696,93	0,02	7,42E-09	100	0,1498	0,37	0,41
26	Krovinski sloj B, Kanfanar	vapnenac	2683,52	0,02	8,52E-09	100	0,1481	0,36	0,41
<b>Prosječna vrijednost</b>			<b>2561,76</b>	<b>0,04</b>	<b>1,55E-08</b>	<b>100</b>	<b>0,1835</b>	<b>0,47</b>	<b>0,39</b>
<b>Minimalna vrijednost</b>			<b>2216,72</b>	<b>0,02</b>	<b>6,38E-09</b>	<b>100</b>	<b>0,1481</b>	<b>0,36</b>	<b>0,37</b>
<b>Maksimalna vrijednost</b>			<b>2696,93</b>	<b>0,10</b>	<b>3,66E-08</b>	<b>100</b>	<b>0,2017</b>	<b>0,54</b>	<b>0,42</b>
<b>Standardna devijacija</b>			<b>128,43</b>	<b>0,02</b>	<b>8,68E-09</b>		<b>0,0245</b>	<b>0,08</b>	<b>0,02</b>

Oznaka uzorka	Lokacija uzorka	Vrsta stijene	Komponente sile rezanja jednog reznog elementa			Prosječna energija utrošena na rezanje stijene		Specifična energija rezanja (MJ/m <sup>3</sup> )
			Horizontalna	Bočna	Vertikalna	(J)	(MJ)	
			(N)	(N)	(N)			
00-B1	Redi, Trogir	vapnenac						
00-B2	Redi, Trogir	vapnenac	28,25	6,33	64,88	5,69	0,00000569	353,63
01-B1	Krovinski sloj I, Kanfanar	vapnenac	25,66	5,26	59,79	5,15	0,00000515	595,54
01-B2	Krovinski sloj I, Kanfanar	vapnenac	25,66	5,26	59,79	5,15	0,00000515	595,54
02-B1	Krovinski sloj I, Kanfanar	vapnenac	29,74	6,18	74,24	5,96	0,00000596	550,99
02-B2	Krovinski sloj I, Kanfanar	vapnenac	29,74	6,18	74,24	5,96	0,00000596	550,99
03-B1	Krovinski sloj H, Kanfanar	vapnenac	20,87	4,66	44,99	4,20	0,00000420	266,43
03-B2	Krovinski sloj H, Kanfanar	vapnenac	20,87	4,66	44,99	4,20	0,00000420	266,43
04	Krovinski sloj E/F, Kanfanar	vapnenac	30,07	6,53	73,21	6,04	0,00000604	282,97
05	Krovinski sloj E/F, Kanfanar	vapnenac	15,43	3,03	26,47	3,06	0,00000306	206,21
06	Krovinski sloj G, Kanfanar	vapnenac	16,26	3,52	32,88	3,28	0,00000328	208,75
07	Krovinski sloj G, Kanfanar	vapnenac	9,95	1,76	15,53	2,00	0,00000200	61,09
08	Krovinski sloj H, Kanfanar	vapnenac	26,32	5,90	62,74	5,26	0,00000526	
09	Krovinski sloj E/F, Kanfanar	vapnenac	25,94	5,29	62,99	5,17	0,00000517	410,53
10	Krovinski sloj G, Kanfanar	vapnenac	12,13	2,58	21,56	2,43	0,00000243	250,34
11	Krovinski sloj H, Kanfanar	vapnenac	20,93	5,19	46,40	4,19	0,00000419	428,60
12	Krovinski sloj I, Kanfanar	vapnenac	28,63	6,41	70,85	5,74	0,00000574	318,26
13	Krovinski sloj H, Kanfanar	vapnenac	19,90	4,51	40,90	4,00	0,00000400	293,81
14	Krovinski sloj H, Kanfanar	vapnenac	22,40	5,60	48,39	4,49	0,00000449	444,74
15	krovinski sloj H, Kanfanar	vapnenac	16,95	3,94	35,18	3,38	0,00000338	273,13
16	Rasotica, Brač	vapnenac	30,67	5,57	92,78	4,61	0,00000461	533,37
17	Rasotica, Brač	vapnenac	32,77	6,48	99,82	4,87	0,00000487	181,17
18	Rasotica, Brač	vapnenac	32,02	5,53	101,18	4,81	0,00000481	134,91
19	Redi, Trogir	vapnenac	23,99	5,37	53,13	4,83	0,00000483	132,19
20	Redi, Trogir	vapnenac	25,76	6,00	56,78	5,19	0,00000519	213,28
21	Krovinski sloj A, Kanfanar	vapnenac	36,50	6,91	111,18	5,44	0,00000544	364,83
22	Krovinski sloj A, Kanfanar	vapnenac	37,52	7,24	116,09	5,59	0,00000559	876,36
23	Krovinski sloj A, Kanfanar	vapnenac	37,80	7,11	114,60	5,68	0,00000568	608,38
24	Krovinski sloj B, Kanfanar	vapnenac	35,80	7,33	106,28	5,38	0,00000538	576,85
25	Krovinski sloj B, Kanfanar	vapnenac	35,41	5,67	103,21	5,30	0,00000530	
26	Krovinski sloj B, Kanfanar	vapnenac	33,39	6,75	97,12	4,95	0,00000495	580,61
<b>Prosječna vrijednost</b>			<b>26,34</b>	<b>5,43</b>	<b>67,90</b>	<b>4,69</b>	<b>0,00000469</b>	<b>365,88</b>
<b>Minimalna vrijednost</b>			<b>9,95</b>	<b>1,76</b>	<b>15,53</b>	<b>2,00</b>	<b>0,00000200</b>	<b>61,09</b>
<b>Maksimalna vrijednost</b>			<b>37,80</b>	<b>7,33</b>	<b>116,09</b>	<b>6,04</b>	<b>0,00000604</b>	<b>876,36</b>
<b>Standardna devijacija</b>			<b>7,87</b>	<b>1,44</b>	<b>30,53</b>	<b>1,07</b>	<b>0,00000107</b>	<b>192,79</b>

Oznaka uzorka	Lokacija uzorka	Vrsta stijene	Broj bušotine	Masa stijenskih odlomaka nastalih bušenjem	Obujam stijenskih odlomaka nastalih bušenjem	Vertikalni pomak bušače krune	Vrijeme bušenja (s)	Vertikalna brzina bušenja	Komponente sile bušenja		Okretni moment (Nm)	Broj okretaja bušače krune (s <sup>-1</sup> )
				(g)	(m <sup>3</sup> )	(m)		(m/s)	Vertikalna (N)	Horizontalna (N)		
00-B1	Redi, Trogir	vapnenac										
00-B2	Redi, Trogir	vapnenac	02	106,30	4,28E-05	0,0363	323,00	0,00011	453,30	143,00	3,15	9,03
01-B1	Krovinski sloj I, Kanfanar	vapnenac	01	149,60	5,75E-05	0,0496	642,49	0,00008	530,13	120,43	2,65	9,04
01-B2	Krovinski sloj I, Kanfanar	vapnenac	02	114,10	4,38E-05	0,0472	498,61	0,00010	422,92	194,40	4,28	9,05
02-B1	Krovinski sloj I, Kanfanar	vapnenac	01	147,70	5,59E-05	0,0505	312,20	0,00016	517,73	162,10	3,57	9,05
02-B2	Krovinski sloj I, Kanfanar	vapnenac	02	134,00	5,08E-05	0,0396	430,67	0,00009	438,98	123,75	2,72	9,05
03-B1	Krovinski sloj H, Kanfanar	vapnenac	01	145,70	5,74E-05	0,0524	277,49	0,00019	513,22	167,67	3,69	9,05
03-B2	Krovinski sloj H, Kanfanar	vapnenac	02	140,00	5,51E-05	0,0502	424,57	0,00012	506,84	105,68	2,33	9,05
04	Krovinski sloj E/F, Kanfanar	vapnenac	01	137,40	5,34E-05	0,0503	282,47	0,00018	554,14	199,82	4,40	9,04
05	Krovinski sloj E/F, Kanfanar	vapnenac	01	149,50	6,34E-05	0,0507	406,65	0,00012	551,08	213,55	4,70	9,04
06	Krovinski sloj G, Kanfanar	vapnenac	01	131,00	5,49E-05	0,0519	171,56	0,00030	512,51	362,54	7,98	9,04
07	Krovinski sloj G, Kanfanar	vapnenac	01	136,50	6,16E-05	0,0516	167,04	0,00031	544,13	260,61	5,74	9,04
08	Krovinski sloj H, Kanfanar	vapnenac	01	142,40	5,56E-05	0,0498	454,76	0,00011	577,83	161,84	3,56	9,04
09	Krovinski sloj E/F, Kanfanar	vapnenac	01	162,40	6,29E-05	0,0563	335,05	0,00017	515,91	180,53	3,97	9,01
10	Krovinski sloj G, Kanfanar	vapnenac	01	146,80	6,33E-05	0,0551	219,60	0,00025	503,54	284,54	6,26	9,03
11	Krovinski sloj H, Kanfanar	vapnenac	01	154,50	6,05E-05	0,0544	370,58	0,00015	504,04	256,87	5,65	9,04
12	Krovinski sloj I, Kanfanar	vapnenac	01	149,60	5,68E-05	0,0506	470,02	0,00011	530,48	204,31	4,50	9,04
13	Krovinski sloj H, Kanfanar	vapnenac	01	136,70	5,59E-05	0,0484	234,98	0,00021	523,02	362,10	7,97	9,03
14	Krovinski sloj H, Kanfanar	vapnenac	01	134,70	5,44E-05	0,0501	244,04	0,00021	516,31	382,54	8,42	9,04
15	Krovinski sloj H, Kanfanar	vapnenac	01	136,50	5,53E-05	0,0509	225,54	0,00023	511,50	320,56	7,06	9,04
16	Rasotica, Brač	vapnenac	01	144,40	5,46E-05	0,0511	303,72	0,00017	536,08	163,31	3,59	9,05
17	Rasotica, Brač	vapnenac	01	141,50	5,32E-05	0,0496	329,09	0,00015	542,21	165,42	3,64	9,05
18	Rasotica, Brač	vapnenac	01	145,70	5,47E-05	0,0508	347,13	0,00015	521,49	146,55	3,23	9,06
19	Redi, Trogir	vapnenac	01	153,70	5,92E-05	0,0503	465,42	0,00011	498,35	189,97	4,18	9,03
20	Redi, Trogir	vapnenac	01	160,00	6,23E-05	0,0497	496,83	0,00010	495,71	220,71	4,86	9,03
21	Krovinski sloj A, Kanfanar	vapnenac	01	139,90	5,22E-05	0,0497	496,43	0,00010	543,54	182,92	4,03	9,04
22	Krovinski sloj A, Kanfanar	vapnenac	01	138,50	5,15E-05	0,0508	511,67	0,00010	538,31	216,69	4,77	9,05
23	Krovinski sloj A, Kanfanar	vapnenac	01	137,50	5,14E-05	0,0510	587,13	0,00009	510,00	153,82	3,39	9,04
24	Krovinski sloj B, Kanfanar	vapnenac	01	136,70	5,10E-05	0,0495	432,47	0,00011	501,35	133,54	2,94	9,05
25	Krovinski sloj B, Kanfanar	vapnenac	01	135,90	5,04E-05	0,0497	496,31	0,00010	509,75	128,58	2,83	9,05
26	Krovinski sloj B, Kanfanar	vapnenac	01	138,90	5,18E-05	0,0496	601,26	0,00008	529,70	146,32	3,22	9,05
Prosječna vrijednost				140,94	5,51E-05	0,0499	385,29	0,00015	514,24	201,82	4,44	9,04
Minimalna vrijednost				106,30	4,28E-05	0,0363	167,04	0,00008	422,92	105,68	2,33	9,01
Maksimalna vrijednost				162,40	6,34E-05	0,0563	642,49	0,00031	577,83	382,54	8,42	9,06
Standardna devijacija				11,41	5,06E-06	0,0038	128,44	0,00006	32,24	75,29	1,66	0,01

Oznaka uzorka	Lokacija uzorka	Vrsta stijene	Prosječna snaga praznog hoda bušilice	Prosječna energija praznog hoda bušilice	Prosječna energija utrošena na bušenje stijena (MT540)		Specifična energija bušenja (MT540)
			(W)	(J)	(J)	(MJ)	(MJ/m <sup>3</sup> )
00-B1	Redi, Trogir	vapnenac					
00-B2	Redi, Trogir	vapnenac	596,90	192797,33	66382,53	0,06638253	1551,73
01-B1	Krovinski sloj I, Kanfanar	vapnenac	530,79	341029,25	116522,11	0,11652211	2027,64
01-B2	Krovinski sloj I, Kanfanar	vapnenac	567,65	283036,36	85284,85	0,08528485	1945,81
02-B1	Krovinski sloj I, Kanfanar	vapnenac	470,14	146777,83	56423,47	0,05642347	
02-B2	Krovinski sloj I, Kanfanar	vapnenac	473,94	204109,54	94035,82	0,09403582	1852,87
03-B1	Krovinski sloj H, Kanfanar	vapnenac	421,85	117057,51	70106,25	0,07010625	1221,67
03-B2	Krovinski sloj H, Kanfanar	vapnenac	457,54	194259,47	110747,03	0,11074703	2008,44
04	Krovinski sloj E/F, Kanfanar	vapnenac	446,98	126256,80	68069,29	0,06806929	1275,89
05	Krovinski sloj E/F, Kanfanar	vapnenac	439,46	178707,74	124216,63	0,12421663	1959,44
06	Krovinski sloj G, Kanfanar	vapnenac	449,51	77115,57	52113,88	0,05211388	949,87
07	Krovinski sloj G, Kanfanar	vapnenac	462,34	77228,39	54322,78	0,05432278	882,18
08	Krovinski sloj H, Kanfanar	vapnenac	467,37	212540,06	116373,10	0,11637310	2092,57
09	Krovinski sloj E/F, Kanfanar	vapnenac	555,76	186209,01	59136,87	0,05913687	939,48
10	Krovinski sloj G, Kanfanar	vapnenac	491,69	107976,21	64678,82	0,06467882	1022,53
11	Krovinski sloj H, Kanfanar	vapnenac	485,65	179972,29	83677,70	0,08367770	1384,01
12	Krovinski sloj I, Kanfanar	vapnenac	453,77	213280,82	115671,83	0,11567183	2037,30
13	Krovinski sloj H, Kanfanar	vapnenac	449,71	105673,35	65313,18	0,06531318	1169,41
14	Krovinski sloj H, Kanfanar	vapnenac	441,89	107837,19	66014,53	0,06601453	1212,63
15	Krovinski sloj H, Kanfanar	vapnenac	428,18	96571,91	63247,63	0,06324763	1142,97
16	Rasotica, Brač	vapnenac	448,77	136300,26	59647,31	0,05964731	1091,77
17	Rasotica, Brač	vapnenac	452,86	149035,27	62707,30	0,06270730	1178,46
18	Rasotica, Brač	vapnenac	437,59	151899,89	68887,99	0,06888799	1259,53
19	Redi, Trogir	vapnenac	536,21	249562,03	109304,92	0,10930492	1847,90
20	Redi, Trogir	vapnenac	448,58	222870,56	146871,82	0,14687182	2358,48
21	Krovinski sloj A, Kanfanar	vapnenac	463,62	230157,07	109626,38	0,10962638	2101,90
22	Krovinski sloj A, Kanfanar	vapnenac	434,84	222494,75	119969,67	0,11996967	2329,15
23	Krovinski sloj A, Kanfanar	vapnenac	452,09	265431,94	124529,86	0,12452986	2424,09
24	Krovinski sloj B, Kanfanar	vapnenac	417,67	180629,41	100734,00	0,10073400	1976,80
25	Krovinski sloj B, Kanfanar	vapnenac	409,70	203338,36	116930,78	0,11693078	2320,49
26	Krovinski sloj B, Kanfanar	vapnenac	410,65	246911,03	140783,39	0,14078339	2719,90
Prosječna vrijednost			466,79	180235,57	89744,39	0,08974439	1665,00
Minimalna vrijednost			409,70	77115,57	52113,88	0,05211388	882,18
Maksimalna vrijednost			596,90	341029,25	146871,82	0,14687182	2719,90
Standardna devijacija			46,56	63966,07	28836,09	0,02883609	537,51

Oznaka uzorka	Lokacija uzorka	Vrsta stijene	Prosječna energija utrošena na bušenje stijena nastala djelovanjem vertikalne komponente sile bušenja	Prosječna energija utrošena na bušenje stijena nastala djelovanjem okretnog momenta	Prosječna energija utrošena na bušenje stijene (A/T)		Specifična energija bušenja (A/T)	Promjena temperature stijenskog uzorka	Protok vode
			(J)	(J)	(J)	(MJ)	(MJ/m <sup>3</sup> )	(°C)	(l/min)
00-B1	Redi, Trogir	vapnenac							
00-B2	Redi, Trogir	vapnenac	16,46	57692,68	57709,14	0,05770914	1348,98	-0,39	0,59
01-B1	Krovinski sloj I, Kanfanar	vapnenac	26,31	96747,96	96774,27	0,09677427	1684,00	-14,53	n/a
01-B2	Krovinski sloj I, Kanfanar	vapnenac	20,58	121275,96	121296,54	0,12129654	2767,44	-2,67	2,37
02-B1	Krovinski sloj I, Kanfanar	vapnenac	26,09	63342,51	63368,60	0,06336860	1132,79	-10,27	2,06
02-B2	Krovinski sloj I, Kanfanar	vapnenac	17,41	66734,61	66752,01	0,06675201	1315,28	-2,13	4,84
03-B1	Krovinski sloj H, Kanfanar	vapnenac	26,89	58208,09	58234,97	0,05823497	1014,80	-5,54	2,32
03-B2	Krovinski sloj H, Kanfanar	vapnenac	25,42	56148,89	56174,31	0,05617431	1018,74	-3,94	4,76
04	Krovinski sloj E/F, Kanfanar	vapnenac	27,89	70545,10	70572,99	0,07057299	1322,82	-2,57	5,47
05	Krovinski sloj E/F, Kanfanar	vapnenac	27,95	108536,18	108564,13	0,10856413	1712,53	0,47	5,23
06	Krovinski sloj G, Kanfanar	vapnenac	26,58	77736,45	77763,04	0,07776304	1417,37	-1,77	3,05
07	Krovinski sloj G, Kanfanar	vapnenac	28,07	54408,12	54436,20	0,05443620	884,03	-1,83	2,54
08	Krovinski sloj H, Kanfanar	vapnenac	28,80	91987,67	92016,47	0,09201647	1654,60	-2,31	3,04
09	Krovinski sloj E/F, Kanfanar	vapnenac	29,05	75385,00	75414,05	0,07541405	1198,07	-2,46	2,80
10	Krovinski sloj G, Kanfanar	vapnenac	27,73	78011,81	78039,53	0,07803953	1233,76	-1,26	2,73
11	Krovinski sloj H, Kanfanar	vapnenac	27,44	118974,44	119001,88	0,11900188	1968,26	-2,47	3,65
12	Krovinski sloj I, Kanfanar	vapnenac	25,50	120103,22	120128,72	0,12012872	2115,80	-3,12	2,79
13	Krovinski sloj H, Kanfanar	vapnenac	25,31	106313,14	106338,44	0,10633844	1903,95	-0,71	3,52
14	Krovinski sloj H, Kanfanar	vapnenac	25,89	116713,56	116739,45	0,11673945	2144,39	-1,25	2,94
15	krovinski sloj H, Kanfanar	vapnenac	26,03	90395,50	90421,53	0,09042153	1634,04	0,20	2,57
16	Rasotica, Brač	vapnenac	27,39	62063,06	62090,45	0,06209045	1136,49	-3,07	3,11
17	Rasotica, Brač	vapnenac	26,91	68159,87	68186,78	0,06818678	1281,44	-2,44	3,53
18	Rasotica, Brač	vapnenac	26,48	63750,30	63776,78	0,06377678	1166,08	-4,22	3,95
19	Redi, Trogir	vapnenac	25,08	110398,50	110423,58	0,11042358	1866,81	-3,59	2,69
20	Redi, Trogir	vapnenac	24,65	136951,37	136976,01	0,13697601	2199,57	-2,36	3,01
21	Krovinski sloj A, Kanfanar	vapnenac	27,03	113592,75	113619,78	0,11361978	2178,47	-3,27	3,40
22	Krovinski sloj A, Kanfanar	vapnenac	27,34	138718,64	138745,98	0,13874598		-3,20	2,92
23	Krovinski sloj A, Kanfanar	vapnenac	26,00	112914,04	112940,04	0,11294004	2198,48	-3,10	2,67
24	Krovinski sloj B, Kanfanar	vapnenac	24,81	72269,14	72293,94	0,07229394	1418,69	-4,21	3,23
25	Krovinski sloj B, Kanfanar	vapnenac	25,34	79857,39	79882,74	0,07988274	1585,27	-3,63	2,94
26	Krovinski sloj B, Kanfanar	vapnenac	26,26	110065,46	110091,71	0,11009171	2126,95	-4,82	2,78
<b>Prosječna vrijednost</b>			<b>25,76</b>	<b>89933,38</b>	<b>89959,14</b>	<b>0,08995914</b>	<b>1607,93</b>	<b>-3,22</b>	<b>3,25</b>
<b>Minimalna vrijednost</b>			<b>16,46</b>	<b>54408,12</b>	<b>54436,20</b>	<b>0,05443620</b>	<b>884,03</b>	<b>-14,53</b>	<b>2,06</b>
<b>Maksimalna vrijednost</b>			<b>29,05</b>	<b>138718,64</b>	<b>138745,98</b>	<b>0,13874598</b>	<b>2767,44</b>	<b>0,47</b>	<b>5,47</b>
<b>Standardna devijacija</b>			<b>2,87</b>	<b>25960,25</b>	<b>25960,48</b>	<b>0,02596048</b>	<b>465,81</b>	<b>2,91</b>	<b>0,87</b>

**Prilog 9. Sveukupni rezultati laboratorijskih ispitivanja specifične energije rezanja i bušenja po pojedinim grupama stijena**

Broj grupe	Lokacija uzorka	Vrsta stijene	Obujmna gustoća	Masa stijenjskih odlomaka jednog reza	Obujam stijenjskih odlomaka nastalih rezanjem	Efektivna dubina reza	Duljina reza	Vrijeme rezanja	Brzina rezanja uređaja za pravolinijsko rezanje stijena
			(kg/m <sup>3</sup> )	(g)	(m <sup>3</sup> )	(µm)	(m)	(s)	(m/s)
1	Redi, Trogir	vapnenac	2550,85	0,07	0,0000000257	100	0,2015	0,54	0,37
2	Rasotica, Brač	vapnenac	2655,41	0,06	0,0000000237	100	0,1497	0,36	0,41
3	Krovinski sloj A, Kanfanar	vapnenac	2682,61	0,03	0,0000000102	100	0,1494	0,36	0,42
4	Krovinski sloj B, Kanfanar	vapnenac	2687,68	0,02	0,0000000084	100	0,1493	0,36	0,41
5	Krovinski sloj E/F, Kanfanar	vapnenac	2504,56	0,04	0,0000000163	100	0,1995	0,52	0,38
6	Krovinski sloj G, Kanfanar	vapnenac	2308,42	0,04	0,0000000194	100	0,2008	0,53	0,38
7	Krovinski sloj H, Kanfanar	vapnenac	2507,25	0,03	0,0000000116	100	0,2005	0,53	0,38
8	Krovinski sloj I, Kanfanar	vapnenac	2626,15	0,03	0,0000000125	100	0,2005	0,53	0,38
Prosječna vrijednost			2565,37	0,04	0,0000000160	100	0,1814	0,47	0,39
Minimalna vrijednost			2308,42	0,02	0,0000000084	100	0,1493	0,36	0,37
Maksimalna vrijednost			2687,68	0,07	0,0000000257	100	0,2015	0,54	0,42
Standardna devijacija			127,51	0,02	0,0000000064		0,0264	0,09	0,02

Broj grupe	Lokacija uzorka	Vrsta stijene	Komponente sile rezanja jednog reznog elementa			Prosječna energija utrošena na rezanje stijene		Specifična energija rezanja
			Horizontalna	Bočna	Vertikalna	(J)	(MJ)	
			(N)	(N)	(N)	(J)	(MJ/m <sup>3</sup> )	
1	Redi, Trogir	vapnenac	26,00	5,90	58,26	5,24	5,23801E-06	233,04
2	Rasotica, Brač	vapnenac	31,82	5,86	97,93	4,76	4,76327E-06	283,15
3	Krovinski sloj A, Kanfanar	vapnenac	37,27	7,09	113,96	5,57	5,57001E-06	616,52
4	Krovinski sloj B, Kanfanar	vapnenac	34,87	6,58	102,20	5,21	5,20813E-06	578,73
5	Krovinski sloj E/F, Kanfanar	vapnenac	23,82	4,95	54,23	4,76	4,75829E-06	299,90
6	Krovinski sloj G, Kanfanar	vapnenac	12,78	2,62	23,33	2,57	2,56781E-06	173,39
7	Krovinski sloj H, Kanfanar	vapnenac	21,23	4,97	46,43	4,26	4,25557E-06	341,34
8	Krovinski sloj I, Kanfanar	vapnenac	28,01	5,95	68,29	5,62	5,61565E-06	488,26
Prosječna vrijednost			26,97	5,49	70,58	4,75	4,74709E-06	376,79
Minimalna vrijednost			12,78	2,62	23,33	2,57	2,56781E-06	173,39
Maksimalna vrijednost			37,27	7,09	113,96	5,62	5,61565E-06	616,52
Standardna devijacija			7,91	1,37	31,33	0,99	9,91130E-07	164,16

Broj grupe	Lokacija uzorka	Vrsta stijene	Masa stijenjskih odlomaka nastalih bušenjem	Obujam stijenjskih odlomaka nastalih bušenjem	Vertikalni pomak bušaće krune	Vrijeme bušenja	Vertikalna brzina bušenja	Komponente sile bušenja		Okretni moment	Broj okretaja bušaće krune
								Vertikalna	Horizontalna		
								(N)	(N)		
1	Redi, Trogir	vapnenac	140,00	5,47E-05	0,0455	428,42	0,00011	482,46	184,56	4,06	9,03
2	Rasotica, Brač	vapnenac	143,87	5,42E-05	0,0505	326,65	0,00016	533,26	158,43	3,49	9,05
3	Krovinski sloj A, Kanfanar	vapnenac	138,63	5,17E-05	0,0505	531,74	0,00010	530,62	184,48	4,06	9,04
4	Krovinski sloj B, Kanfanar	vapnenac	137,17	5,10E-05	0,0496	510,01	0,00010	513,60	136,15	3,00	9,05
5	Krovinski sloj E/F, Kanfanar	vapnenac	149,77	5,99E-05	0,0525	341,39	0,00016	540,37	197,97	4,36	9,03
6	Krovinski sloj G, Kanfanar	vapnenac	138,10	5,99E-05	0,0528	186,06	0,00029	520,06	302,57	6,66	9,03
7	Krovinski sloj H, Kanfanar	vapnenac	141,50	5,63E-05	0,0509	318,85	0,00017	521,82	251,04	5,53	9,04
8	Krovinski sloj I, Kanfanar	vapnenac	139,00	5,30E-05	0,0475	470,80	0,00011	482,65	161,00	3,54	9,05
Prosječna vrijednost			141,00	5,51E-05	0,0500	389,24	0,00015	515,61	197,02	4,34	9,04
Minimalna vrijednost			137,17	5,10E-05	0,0455	186,06	0,00010	482,46	136,15	3,00	9,03
Maksimalna vrijednost			149,77	5,99E-05	0,0528	531,74	0,00029	540,37	302,57	6,66	9,05
Standardna devijacija			4,12	3,41E-06	0,0025	116,82	0,00006	22,03	54,59	1,20	0,01

Broj grupe	Lokacija uzorka	Vrsta stijene	Prosječna snaga praznog hoda bušilice	Prosječna energija praznog hoda bušilice	Prosječna energija utrošena na bušenje stijena (MT540)		Specifična energija bušenja (MT540)	Specifična energija bušenja (MT540) jednog reznog elementa
			(W)	(J)	(J)	(MJ)	(MJ/m <sup>3</sup> )	(MJ/m <sup>3</sup> /dijamantu)
			1	Redi, Trogir	vapnenac	527,23	221743,31	107519,76
2	Rasotica, Brač	vapnenac	446,41	145745,14	63747,53	0,06374753	1176,59	7,35
3	Krovinski sloj A, Kanfanar	vapnenac	450,18	239361,25	118041,97	0,11804197	2285,05	14,28
4	Krovinski sloj B, Kanfanar	vapnenac	412,67	210292,93	119482,72	0,11948272	2339,06	14,62
5	Krovinski sloj E/F, Kanfanar	vapnenac	480,73	163724,52	83807,60	0,08380760	1391,60	8,70
6	Krovinski sloj G, Kanfanar	vapnenac	467,85	87440,06	57038,49	0,05703849	951,53	5,95
7	Krovinski sloj H, Kanfanar	vapnenac	450,31	144844,54	82211,35	0,08221135	1461,67	9,14
8	Krovinski sloj I, Kanfanar	vapnenac	499,26	237646,76	93587,62	0,09358762	1965,91	12,29
Prosječna vrijednost			466,83	181349,81	90679,63	0,09067963	1686,35	10,54
Minimalna vrijednost			412,67	87440,06	57038,49	0,05703849	951,53	5,95
Maksimalna vrijednost			527,23	239361,25	119482,72	0,11948272	2339,06	14,62
Standardna devijacija			35,44	54424,30	23441,00	0,02344100	514,66	3,22

Broj grupe	Lokacija uzorka	Vrsta stijene	Prosječna energija utrošena na nastala djelovanjem vertikalne komponente sile bušenja	Prosječna energija utrošena na nastala djelovanjem okretnog momenta	Prosječna energija utrošena na bušenje stijene (A/T)		Specifična energija bušenja (A/T)	Specifična energija bušenja (A/T) jednog reznog elementa	Ukupan broj eksponiranih dijamantrnih zrna	Promjena temperature stijenskog uzorka	Protok vode
			(J)	(J)	(J)	(MJ)	(MJ/m <sup>3</sup> )	(MJ/m <sup>3</sup> /dijamantu)			
			1	Redi, Trogir	vapnenac	22,06	101680,85	101702,91			
2	Rasotica, Brač	vapnenac	26,93	64657,75	64684,67	0,06468467	1194,67	7,47		-3,25	3,53
3	Krovinski sloj A, Kanfanar	vapnenac	26,79	121741,81	121768,60	0,12176860	2188,48	13,68		-3,19	2,99
4	Krovinski sloj B, Kanfanar	vapnenac	25,47	87397,33	87422,80	0,08742280	1710,30	10,69		-4,22	2,98
5	Krovinski sloj E/F, Kanfanar	vapnenac	28,30	84822,09	84850,39	0,08485039	1411,14	8,82		-1,52	4,50
6	Krovinski sloj G, Kanfanar	vapnenac	27,46	70052,13	70079,59	0,07007959	1178,39	7,36		-1,62	2,78
7	Krovinski sloj H, Kanfanar	vapnenac	26,54	91248,75	91275,29	0,09127529	1619,83	10,12	160	-2,29	3,26
8	Krovinski sloj I, Kanfanar	vapnenac	23,18	93640,85	93664,03	0,09366403	1803,06	11,27		-6,54	3,02
Prosječna vrijednost			25,84	89405,19	89431,03	0,08943103	1613,87	10,09		-3,09	3,15
Minimalna vrijednost			22,06	64657,75	64684,67	0,06468467	1178,39	7,36		-6,54	2,10
Maksimalna vrijednost			28,30	121741,81	121768,60	0,12176860	2188,48	13,68		-1,52	4,50
Standardna devijacija			2,16	17847,38	17846,62	0,01784662	341,92	2,14		1,67	0,69

# Prilog 10. Analize mjerne nesigurnosti rezultata laboratorijskih ispitivanja specifične energije rezanja i bušenja

U00-B2

## Podatci iz specifikacije vage XS6002S

Mjerno područje	6100	g
Masa uzorka u suhom stanju	5313,7	g
Rezolucija	0,01	g
Ponovljivost (sd)	0,008	g
Nelinearnost	0,02	g
Ekscentričnost	0,03	g
Pomak osjetljivosti	0,053137	g
Temp. posmak (drift)	0,047823	g
Stabilnost osjetljivosti	0,079706	g/godina
$\Delta T$	3	°C

## REZANJE

Veličina	Procjena		Standardna nesigurnost		Koefficijent osjetljivosti		Doprinos standardnoj nesigurnosti (g)
Masa uzorka u suhom stanju	5313,7	g					
Rezolucija			0,002887	g	1		0,002886751
Ponovljivost			0,008	g	1		0,008
Nelinearnost			0,011547	g	1		0,011547005
Ekscentričnost			0,017321	g	1		0,017320508
Pomak osjetljivosti			0,030679	g	1		0,030678661
Temp. posmak (drift)			0,027611	g	1		0,027610795
Stabilnost osjetljivosti			0,046018	g	1		0,046017992
<b>Masa uzorka u suhom stanju</b>	<b>5313,7</b>	<b>g</b>					<b>0,065778861</b>

$$k = 2$$

U	=	0,131557721	g
U	=	0,002475821	%

Veličina	Procjena		Standardna nesigurnost		Koefficijent osjetljivosti		Doprinos standardnoj nesigurnosti (m <sup>3</sup> )
Duljina uzorka	0,201522	m	1,15E-05	m	0,010612	m <sup>2</sup>	1,22532E-07
Širina uzorka	0,14911	m	1,15E-05	m	0,014342	m <sup>2</sup>	1,65602E-07
Visina uzorka	0,071166	m	1,15E-05	m	0,030049	m <sup>2</sup>	3,46975E-07
<b>Obujam stijenskog uzorka</b>	<b>0,002138</b>	<b>m<sup>3</sup></b>					<b>4,03522E-07</b>

$$k = 2$$

U	=	8,07043E-07	m <sup>3</sup>
U	=	0,037739412	%

Veličina	Procjena		Standardna nesigurnost		Koefficijent osjetljivosti		Doprinos standardnoj nesigurnosti (kg/m <sup>3</sup> )
Masa uzorka u suhom stanju	5,3137	kg	6,58E-05	kg	467,6255	1/(m <sup>3</sup> )	0,030759874
Obujam stijenskog uzorka	0,002138	m <sup>3</sup>	4,04E-07	m <sup>3</sup>	-1161966	kg/(m <sup>6</sup> )	-0,468878565
<b>Obujamna gustoća</b>	<b>2484,822</b>	<b>kg/m<sup>3</sup></b>					<b>0,469886453</b>

$$k = 2$$

U	=	0,939772905	kg/m <sup>3</sup>
U	=	0,037820536	%

Veličina	Procjena		Standardna nesigurnost		Koefficijent osjetljivosti		Doprinos standardnoj nesigurnosti (g)
Masa uzorka prije rezanja	5079,1	g					
Masa uzorka nakon rezanja	5077,5	g					
Rezolucija			0,005774	g	1		0,005773503
Ponovljivost			0,016	g	1		0,016
Nelinearnost			0,023094	g	1		0,023094011
Ekscentričnost			0,034641	g	1		0,034641016
Pomak osjetljivosti			0,061357	g	1		0,061357323
Temp. posmak (drift)			0,055222	g	1		0,05522159
Stabilnost osjetljivosti			0,092036	g	1		0,092035984
<b>Ukupna masa stijenskih odlomaka nastalih rezanjem</b>	<b>1,6</b>	<b>g</b>					<b>0,131557721</b>

$$k = 2$$

U	=	0,263115443	g
U	=	16,44471516	%

Za 40 rezova rezultat je

Masa stijenskih odlomaka jednog reza	0,04	g					0,003288943
--------------------------------------	------	---	--	--	--	--	-------------

$$k = 2$$

U	=	0,006577886	g
U	=	16,44471516	%

Veličina	Procjena		Standardna nesigurnost		Koefficijent osjetljivosti		Doprinos standardnoj nesigurnosti (m <sup>3</sup> )
Masa stijenskih odlomaka jednog reza	4E-05	kg	3,29E-06	kg	0,000402	1/(m <sup>3</sup> )	1,32361E-09



Obujmna gustoća	2484,822	kg/m <sup>3</sup>	0,469886	m <sup>3</sup>	-6,5E-12	kg/(m <sup>6</sup> )	-3,04412E-12
<b>Obujam stijenskih odlomaka nastalih rezanjem</b>	<b>1,61E-08</b>	<b>m<sup>3</sup></b>					<b>1,32362E-09</b>

k=	2
----	---

U	=	2,64723E-09	m <sup>3</sup>
U	=	16,44475865	%

Veličina	Procjena		Standardna nesigurnost		Koeficijent osjetljivosti		Doprinos standardnoj nesigurnosti (N)
Horizontalna komponenta sile rezanja jednog reznog elementa	28,25158	N					
Referenca Z4A			2,309401	N	1		2,309401077
Koeficijent kF	11286,05	N/(mV/V)					
Ponovljivost kF			65,16005	N/(mV/V)	0,002503	mV/V	0,163110567
Omjer napona	0,002503	mV/V	0,000866	mV/V	11286,05	N/(mV/V)	9,774007879
<b>Horizontalna komponenta sile rezanja jednog reznog elementa</b>	<b>28,25158</b>	<b>N</b>					<b>10,04445959</b>

k=	2
----	---

U	=	20,08891918	N
U	=	71,10724407	%

Veličina	Procjena		Standardna nesigurnost		Koeficijent osjetljivosti		Doprinos standardnoj nesigurnosti (J)
Horizontalna komponenta sile rezanja jednog reznog elementa	28,25158	N	10,04446	N	0,201522	m	2,024179585
Prosječna duljina reza	0,201522	m	1,15E-05	m <sup>3</sup>	28,25158	N	0,000326221
<b>Prosječna energija utrošena na rezanje stijena</b>	<b>5,693315</b>	<b>J</b>					<b>2,024179611</b>

k=	2
----	---

U	=	4,048359223	J
U	=	71,10724499	%

Veličina	Procjena		Standardna nesigurnost		Koeficijent osjetljivosti		Doprinos standardnoj nesigurnosti (J/m <sup>3</sup> )
Prosječna energija utrošena na rezanje stijena	5,693315	J	2,02418	J	62120544	1/(m <sup>3</sup> )	125743138,2
Obujam stijenskih odlomaka nastalih rezanjem	1,61E-08	m <sup>3</sup>	1,32E-09	m <sup>3</sup>	-2,2E+16	J/(m <sup>6</sup> )	-29080237,33
Odabir parametara			1837733	J/m <sup>3</sup>	1		1837732,604
Specifična energija rezanja	3,54E+08	J/m <sup>3</sup>					129075072,3
	353,6718	MJ/m <sup>3</sup>					129,0750723

k=	2
----	---

U	=	258150144,5	J/m <sup>3</sup>
U	=	258,1501445	MJ/m <sup>3</sup>
U	=	72,99144044	%

## BUŠENJE

### MT 540

Veličina	Procjena		Standardna nesigurnost		Koeficijent osjetljivosti		Doprinos standardnoj nesigurnosti (g)
Masa uzorka u suhom stanju prije bušenja	5077,5	g					
Masa uzorka u suhom stanju nakon bušenja	4971,2	g					
Rezolucija			0,005774	g	1		0,005773503
Ponovljivost			0,016	g	1		0,016
Nelinearnost			0,023094	g	1		0,023094011
Ekscentričnost			0,034641	g	1		0,034641016
Pomak osjetljivosti			0,061357	g	1		0,061357323
Temp. posmak (drift)			0,055222	g	1		0,05522159
Stabilnost osjetljivosti			0,092036	g	1		0,092035984
<b>Masa stijenskih odlomaka nastalih bušenjem</b>	<b>106,3</b>	<b>g</b>					<b>0,131557721</b>

k=	2
----	---

U	=	0,263115443	g
U	=	0,247521583	%

Veličina	Procjena		Standardna nesigurnost		Koeficijent osjetljivosti		Doprinos standardnoj nesigurnosti (m <sup>3</sup> )
Masa stijenskih odlomaka nastalih bušenjem	0,1063	kg	0,000132	kg	0,000402	1/(m <sup>3</sup> )	5,29445E-08
Obujmna gustoća	2484,822	kg/m <sup>3</sup>	0,469886	m <sup>3</sup>	-1,7E-08	kg/(m <sup>6</sup> )	-8,08976E-09
<b>Obujam stijenskih odlomaka nastalih bušenjem</b>	<b>4,28E-05</b>	<b>m<sup>3</sup></b>					<b>5,3559E-08</b>

k=	2
----	---

U	=	1,07118E-07	m <sup>3</sup>
U	=	0,250394343	%

Veličina	Procjena		Standardna nesigurnost		Koefficient osjetljivosti		Doprinos standardnoj nesigurnosti (s)
Vrijeme početka bušenja	38,01047	s	0,000508	s	1		0,000507994
Vrijeme završetka bušenja	361,0064	s	0,004825	s	1		0,004824702
<b>Vrijeme bušenja</b>	<b>322,9959</b>	<b>s</b>					<b>0,004851372</b>

$$k = 2$$

U	=	0,009702744	s
U	=	0,003003983	%

Veličina	Procjena		Standardna nesigurnost		Koefficient osjetljivosti		Doprinos standardnoj nesigurnosti (W)
Prosječna snaga praznog hoda bušilice	596,9033	W	0,689245	W	1		0,689244562
Ukupna snaga	802,4246	W	0,92656	W	1		0,926560091
<b>Snaga utrošena na bušenje stijena</b>	<b>205,5213</b>	<b>W</b>					<b>1,154803736</b>

$$k = 2$$

U	=	2,309607472	W
U	=	1,123780229	%

Veličina	Procjena		Standardna nesigurnost		Koefficient osjetljivosti		Doprinos standardnoj nesigurnosti (J)
Snaga utrošena na bušenja	205,5213	W	1,154804	W	322,9959	s	372,9968993
Vrijeme bušenja	322,9959	s	0,004851	s	205,5213	W	0,997060168
<b>Prosječna energija utrošena na bušenje stijena</b>	<b>66382,53</b>	<b>J</b>					<b>372,9982319</b>

$$k = 2$$

U	=	745,9964639	J
U	=	1,123784244	%

Veličina	Procjena		Standardna nesigurnost		Koefficient osjetljivosti		Doprinos standardnoj nesigurnosti (J/m <sup>3</sup> )
Prosječna energija utrošena na bušenje stijena	66382,53	J	372,9982	J	23375,56	1/(m <sup>3</sup> )	8719041,584
Obujam stijenskih odlomaka nastalih bušenjem	4,28E-05	m <sup>3</sup>	5,36E-08	m <sup>3</sup>	-3,6E+13	J/(m <sup>6</sup> )	-1942720,499
Odabir parametara			7167128	J/m <sup>3</sup>	1		7167128,076
<b>Specifična energija bušenja</b>	<b>1,55E+09</b>	<b>J/m<sup>3</sup></b>					<b>11452666,67</b>
	<b>1551,729</b>	<b>MJ/m<sup>3</sup></b>					<b>11,45266667</b>

$$k = 2$$

U	=	22905333,35	J/m <sup>3</sup>
U	=	22,90533335	MJ/m <sup>3</sup>
U	=	1,476117098	%

#### A/T senzor

Veličina	Procjena		Standardna nesigurnost		Koefficient osjetljivosti		Doprinos standardnoj nesigurnosti (m)
Vertikalni pomak bušaće krune	0,036311	m					
Nelinearnost			5,2E-05	m	1		5,19615E-05
Koefficient kD	0,001248	m/(mV/V)					
Omjer napona	29,08531	mV/V	0,011547	mV/V	0,001248	m/(mV/V)	1,44157E-05
<b>Vertikalni pomak bušaće krune</b>	<b>0,036311</b>	<b>m</b>					<b>5,39241E-05</b>

$$k = 2$$

U	=	0,000107848	m
U	=	0,297010711	%

Veličina	Procjena		Standardna nesigurnost		Koefficient osjetljivosti		Doprinos standardnoj nesigurnosti (N)
Vertikalna komponenta sile bušenja	453,3022	N					
Masa utega	46,22396	kg	0,066719	kg	9,80665	m/s <sup>2</sup>	0,654285351
Gravitacijsko ubrzanje	9,80665	m/s <sup>2</sup>	0,00866	m/s <sup>2</sup>	46,22396	kg	0,400311228
Koefficient kF	67095,53	N/(mV/V)					
Nelinearnost kF			2,830936	N	1		2,830936009
Omjer napona	0,006756	mV/V	0,000577	mV/V	67095,53	N/(mV/V)	38,73762244
<b>Vertikalna komponenta sile bušenja</b>	<b>453,3022</b>	<b>N</b>					<b>38,84849971</b>

$$k = 2$$

U	=	77,69699942	N
U	=	17,14022157	%

Veličina	Procjena		Standardna nesigurnost		Koefficient osjetljivosti		Doprinos standardnoj nesigurnosti (Nm)
Okretni moment	3,147763	Nm					
Masa utega	2,368875	kg	0,003419	kg	1,328801	m <sup>2</sup> /s <sup>2</sup>	0,004543405
Gravitacijsko ubrzanje	9,80665	m/s <sup>2</sup>	0,00866	m/s <sup>2</sup>	0,320983	kgm	0,00277979
Krak	0,1355	m	0,000577	m	23,23073	kgm/s <sup>2</sup>	0,013412265
Koefficient kF	1793,387	Nm/(mV/V)					

Nelinearnost kF			0,23094	Nm	1		0,230940108
Omjer napona	0,001755	mV/V	0,000577	mV/V	1793,387	N/(mV/V)	1,035412467
<b>Okretni moment</b>	<b>3,147763</b>	<b>Nm</b>					<b>1,060952671</b>

$$k = 2$$

U	=	2,121905341	Nm
U	=	67,40994029	%

Veličina	Procjena		Standardna nesigurnost		Koeffcijent osjetljivosti		Doprinos standardnoj nesigurnosti (J)
Vertikalni pomak bušaće krune	0,036311	m	5,39E-05	m	453,3022	N	0,024443933
Vertikalna komponenta sile bušenja	453,3022	N	38,8485	m	0,036311	m	1,410637445
<b>Prosječna energija utrošena na bušenje stijena nastala djelovanjem vertikalne komponente sile bušenja</b>	<b>16,45997</b>	<b>J</b>					<b>1,410849215</b>

$$k = 2$$

U	=	2,82169843	J
U	=	17,14279472	%

Veličina	Procjena		Standardna nesigurnost		Koeffcijent osjetljivosti		Doprinos standardnoj nesigurnosti (J)
Okretni moment	3,147763	Nm	1,060953	Nm	18328,15		19445,29957
Broj okretaja bušaće krune	9,031122	1/s	0,057735	1/s	6388,207	Nms	368,8232971
Vrijeme bušenja	322,9959	s	0,004851	s	178,6174	Nm/s	0,866539229
<b>Prosječna energija utrošena na bušenja stijena nastala djelovanjem okretnog momenta</b>	<b>57692,68</b>	<b>J</b>					<b>19448,79706</b>

$$k = 2$$

U	=	38897,59411	J
U	=	67,42206481	%

Veličina	Procjena		Standardna nesigurnost		Koeffcijent osjetljivosti		Doprinos standardnoj nesigurnosti (J)
Prosječna energija utrošena na bušenja stijena nastala djelovanjem vertikalne komponente sile bušenja	16,45997	J	1,410849	J	1		1,410849215
Prosječna energija utrošena na bušenja stijena nastala djelovanjem okretnog momenta	57692,68	J	19448,8	J	1		19448,79706
<b>Prosječna energija utrošena na bušenje stijene</b>	<b>57709,14</b>	<b>J</b>					<b>19448,79711</b>

$$k = 2$$

U	=	38897,59421	J
U	=	67,40283467	%

Veličina	Procjena		Standardna nesigurnost		Koeffcijent osjetljivosti		Doprinos standardnoj nesigurnosti (J)
Prosječna energija utrošena na rezanje stijene	57709,14	J	19448,8	J	23375,56	1/(m <sup>3</sup> )	454626473,3
Obujam stijenskih odlomaka nastalih bušenjem	4,28E-05	m <sup>3</sup>	5,36E-08	m <sup>3</sup>	-3,2E+13	J/(m <sup>6</sup> )	-1688888,866
Odabir parametara			8255660	J/m <sup>3</sup>	1		8255659,902
<b>Specifična energija bušenja</b>	<b>1,35E+09</b>	<b>J/m<sup>3</sup></b>					<b>454704561,8</b>
	<b>1348,983</b>	<b>MJ/m<sup>3</sup></b>					<b>454,7045618</b>

$$k = 2$$

U	=	909409123,5	J/m <sup>3</sup>
U	=	909,4091235	MJ/m <sup>3</sup>
U	=	67,41441205	%

## Podaci iz specifikacije vage XS6002S

Mjerno područje	6100	g
Masa uzorka u suhom stanju	4248,9	g
Rezolucija	0,01	g
Ponovljivost (sd)	0,008	g
Nelinearnost	0,02	g
Ekscentričnost	0,03	g
Pomak osjetljivosti	0,042489	g
Temp. posmak (drift)	0,03824	g
Stabilnost osjetljivosti	0,063734	g/godina
$\Delta T$	3	°C

## REZANJE

Veličina	Procjena		Standardna nesigurnost		Koefficient osjetljivosti		Doprinos standardnoj nesigurnosti (g)
Masa uzorka u suhom stanju	4248,9	g					
Rezolucija			0,002887	g	1		0,002886751
Ponovljivost			0,008	g	1		0,008
Nelinearnost			0,011547	g	1		0,011547005
Ekscentričnost			0,017321	g	1		0,017320508
Pomak osjetljivosti			0,024531	g	1		0,024531036
Temp. posmak (drift)			0,022078	g	1		0,022077932
Stabilnost osjetljivosti			0,036797	g	1		0,036796553
<b>Masa uzorka u suhom stanju</b>	<b>4248,9</b>	<b>g</b>					<b>0,054303405</b>

$$k = 2$$

U	=	0,10860681	g
U	=	0,002556116	%

Veličina	Procjena		Standardna nesigurnost		Koefficient osjetljivosti		Doprinos standardnoj nesigurnosti (m <sup>3</sup> )
Duljina uzorka	0,200604	m	1,15E-05	m	0,008136	m <sup>2</sup>	9,39488E-08
Širina uzorka	0,090322	m	1,15E-05	m	0,01807	m <sup>2</sup>	2,08659E-07
Visina uzorka	0,09008	m	1,15E-05	m	0,018119	m <sup>2</sup>	2,0922E-07
<b>Obujam stijenskog uzorka</b>	<b>0,001632</b>	<b>m<sup>3</sup></b>					<b>3,10061E-07</b>

$$k = 2$$

U	=	6,20122E-07	m <sup>3</sup>
U	=	0,037994062	%

Veličina	Procjena		Standardna nesigurnost		Koefficient osjetljivosti		Doprinos standardnoj nesigurnosti (kg/m <sup>3</sup> )
Masa uzorka u suhom stanju	4,2489	kg	5,43E-05	kg	612,6868	1/(m <sup>3</sup> )	0,033270977
Obujam stijenskog uzorka	0,001632	m <sup>3</sup>	3,1E-07	m <sup>3</sup>	-1594974	kg/(m <sup>6</sup> )	-0,49453921
<b>Obujmna gustoća</b>	<b>2603,245</b>	<b>kg/m<sup>3</sup></b>					<b>0,495657128</b>

$$k = 2$$

U	=	0,991314255	kg/m <sup>3</sup>
U	=	0,038079949	%

Veličina	Procjena		Standardna nesigurnost		Koefficient osjetljivosti		Doprinos standardnoj nesigurnosti (g)
Masa uzorka prije rezanja	4086,5	g					
Masa uzorka nakon rezanja	4085,6	g					
Rezolucija			0,005774	g	1		0,005773503
Ponovljivost			0,016	g	1		0,016
Nelinearnost			0,023094	g	1		0,023094011
Ekscentričnost			0,034641	g	1		0,034641016
Pomak osjetljivosti			0,049062	g	1		0,049062071
Temp. posmak (drift)			0,044156	g	1		0,044155864
Stabilnost osjetljivosti			0,073593	g	1		0,073593107
<b>Ukupna masa stijenskih odlomaka nastalih rezanjem</b>	<b>0,9</b>	<b>g</b>					<b>0,10860681</b>

$$k = 2$$

U	=	0,21721362	g
U	=	24,13484668	%

Za 40 rezova rezultat je

Masa stijenskih odlomaka jednog reza	0,0225	g					0,00271517
--------------------------------------	--------	---	--	--	--	--	------------

$$k = 2$$

U	=	0,005430341	g
U	=	24,13484668	%

Veličina	Procjena	Standardna nesigurnost	Koefficient osjetljivosti	Doprinos standardnoj nesigurnosti (m <sup>3</sup> )
----------	----------	------------------------	---------------------------	---

Masa stijenskih odlomaka jednog reza	2,25E-05	kg	2,72E-06	kg	0,000384	1/(m <sup>3</sup> )	1,04299E-09
Obujmna gustoća	2603,245	kg/m <sup>3</sup>	0,495657	m <sup>3</sup>	-3,3E-12	kg/(m <sup>6</sup> )	-1,64564E-12
<b>Obujam stijenskih odlomaka nastalih rezanjem</b>	<b>8,64E-09</b>	<b>m<sup>3</sup></b>					<b>1,043E-09</b>

k=	2
----	---

U	=	2,08599E-09	m <sup>3</sup>
U	=	24,13487672	%

Veličina	Procjena		Standardna nesigurnost		Koefficient osjetljivosti		Doprinos standardnoj nesigurnosti (N)
Horizontalna komponenta sile rezanja jednog reznog elementa	25,65925	N					
Referenca Z4A			2,309401	N	1		2,309401077
Koefficient kF	11286,05	N/(mV/V)					
Ponovljivost kF			65,16005	N/(mV/V)	0,002274	mV/V	0,148143749
Omjer napona	0,002274	mV/V	0,000866	mV/V	11286,05	N/(mV/V)	9,774007879
<b>Horizontalna komponenta sile rezanja jednog reznog elementa</b>	<b>25,65925</b>	<b>N</b>					<b>10,04422769</b>

k=	2
----	---

U	=	20,08845538	N
U	=	78,28933163	%

Veličina	Procjena		Standardna nesigurnost		Koefficient osjetljivosti		Doprinos standardnoj nesigurnosti (J)
Horizontalna komponenta sile rezanja jednog reznog elementa	25,65925	N	10,04423	N	0,200604	m	2,014912252
Prosječna duljina reza	0,200604	m	1,15E-05	m <sup>3</sup>	25,65925	N	0,000296287
<b>Prosječna energija utrošena na rezanje stijena</b>	<b>5,147348</b>	<b>J</b>					<b>2,014912274</b>

k=	2
----	---

U	=	4,029824547	J
U	=	78,28933247	%

Veličina	Procjena		Standardna nesigurnost		Koefficient osjetljivosti		Doprinos standardnoj nesigurnosti (J/m <sup>3</sup> )
Prosječna energija utrošena na rezanje stijena	5,147348	J	2,014912	J	1,16E+08	1/(m <sup>3</sup> )	233124878,3
Obujam stijenskih odlomaka nastalih rezanjem	8,64E-09	m <sup>3</sup>	1,04E-09	m <sup>3</sup>	-6,9E+16	J/(m <sup>6</sup> )	-71867264,93
Odabir parametara			3094553	J/m <sup>3</sup>	1		3094552,893
<b>Specifična energija rezanja</b>	<b>5,96E+08</b>	<b>J/m<sup>3</sup></b>					<b>243970672,3</b>
	<b>595,547</b>	<b>MJ/m<sup>3</sup></b>					<b>243,9706723</b>

k=	2
----	---

U	=	487941344,5	J/m <sup>3</sup>
U	=	487,9413445	MJ/m <sup>3</sup>
U	=	81,93162914	%

## BUŠENJE

### MT 540

Veličina	Procjena		Standardna nesigurnost		Koefficient osjetljivosti		Doprinos standardnoj nesigurnosti (g)
Masa uzorka u suhom stanju prije bušenja	4248,9	g					
Masa uzorka u suhom stanju nakon bušenja	4099,3	g					
Rezolucija			0,005774	g	1		0,005773503
Ponovljivost			0,016	g	1		0,016
Nelinearnost			0,023094	g	1		0,023094011
Ekscentričnost			0,034641	g	1		0,034641016
Pomak osjetljivosti			0,049062	g	1		0,049062071
Temp. posmak (drift)			0,044156	g	1		0,044155864
Stabilnost osjetljivosti			0,073593	g	1		0,073593107
<b>Masa stijenskih odlomaka nastalih bušenjem</b>	<b>106,3</b>	<b>g</b>					<b>0,10860681</b>

k=	2
----	---

U	=	0,21721362	g
U	=	0,14519627	%

Veličina	Procjena		Standardna nesigurnost		Koefficient osjetljivosti		Doprinos standardnoj nesigurnosti (m <sup>3</sup> )
Masa stijenskih odlomaka nastalih bušenjem	0,1496	kg	0,000109	kg	0,000384	1/(m <sup>3</sup> )	4,17198E-08
Obujmna gustoća	2603,245	kg/m <sup>3</sup>	0,495657	m <sup>3</sup>	-2,2E-08	kg/(m <sup>6</sup> )	-1,09417E-08
<b>Obujam stijenskih odlomaka nastalih bušenjem</b>	<b>5,75E-05</b>	<b>m<sup>3</sup></b>					<b>4,31307E-08</b>

k=	2
----	---

U	=	8,62615E-08	m <sup>3</sup>
U	=	0,15010676	%

Veličina	Procjena		Standardna nesigurnost		Koefficient osjetljivosti		Doprinos standardnoj nesigurnosti (s)
Vrijeme početka bušenja	42,00906	s	0,000561	s	1		0,000561434
Vrijeme završetka bušenja	684,5018	s	0,009148	s	1		0,009148086
<b>Vrijeme bušenja</b>	<b>642,4928</b>	<b>s</b>					<b>0,009165298</b>

$$k = 2$$

U	=	0,018330596	s
U	=	0,002853043	%

Veličina	Procjena		Standardna nesigurnost		Koefficient osjetljivosti		Doprinos standardnoj nesigurnosti (W)
Prosječna snaga praznog hoda bušilice	530,7908	W	0,612904	W	1		0,612904428
Ukupna snaga	712,1502	W	0,82232	W	1		0,822320248
<b>Snaga utrošena na bušenje stijena</b>	<b>181,3594</b>	<b>W</b>					<b>1,025603446</b>

$$k = 2$$

U	=	2,051206891	W
U	=	1,131017561	%

Veličina	Procjena		Standardna nesigurnost		Koefficient osjetljivosti		Doprinos standardnoj nesigurnosti (J)
Snaga utrošena na bušenja	181,3594	W	1,025603	W	642,4928	s	658,9427866
Vrijeme bušenja	642,4928	s	0,009165	s	181,3594	W	1,662213098
<b>Prosječna energija utrošena na bušenje stijena</b>	<b>116522,1</b>	<b>J</b>					<b>658,9448831</b>

$$k = 2$$

U	=	1317,889766	J
U	=	1,13102116	%

Veličina	Procjena		Standardna nesigurnost		Koefficient osjetljivosti		Doprinos standardnoj nesigurnosti (J/m <sup>3</sup> )
Prosječna energija utrošena na bušenje stijena	116522,1	J	658,9449	J	17401,37	1/(m <sup>3</sup> )	11466542,75
Obujam stijenskih odlomaka nastalih bušenjem	5,75E-05	m <sup>3</sup>	4,31E-08	m <sup>3</sup>	-3,5E+13	J/(m <sup>6</sup> )	-1521815,542
Odabir parametara			9365288	J/m <sup>3</sup>	1		9365287,626
<b>Specifična energija bušenja</b>	<b>2,03E+09</b>	<b>J/m<sup>3</sup></b>					<b>14883082,26</b>
	<b>2027,644</b>	<b>MJ/m<sup>3</sup></b>					<b>14,88308226</b>

$$k = 2$$

U	=	29766164,52	J/m <sup>3</sup>
U	=	29,76616452	MJ/m <sup>3</sup>
U	=	1,46801711	%

#### A/T senzor

Veličina	Procjena		Standardna nesigurnost		Koefficient osjetljivosti		Doprinos standardnoj nesigurnosti (m)
Vertikalni pomak bušaće krune	0,049628	m					
Nelinearnost			5,2E-05	m	1		5,19615E-05
Koefficient kD	0,001248	m/(mV/V)					
Omjer napona	39,75199	mV/V	0,011547	mV/V	0,001248	m/(mV/V)	1,44157E-05
<b>Vertikalni pomak bušaće krune</b>	<b>0,049628</b>	<b>m</b>					<b>5,39241E-05</b>

$$k = 2$$

U	=	0,000107848	m
U	=	0,21731362	%

Veličina	Procjena		Standardna nesigurnost		Koefficient osjetljivosti		Doprinos standardnoj nesigurnosti (N)
Vertikalna komponenta sile bušenja	530,1325	N					
Masa utega	54,05847	kg	0,078027	kg	9,80665	m/s <sup>2</sup>	0,765180361
Gravitacijsko ubrzanje	9,80665	m/s <sup>2</sup>	0,00866	m/s <sup>2</sup>	54,05847	kg	0,468160092
Koefficient kF	67095,53	N/(mV/V)					
Nelinearnost kF			2,830936	N	1		2,830936009
Omjer napona	0,007901	mV/V	0,000577	mV/V	67095,53	N/(mV/V)	38,73762244
<b>Vertikalna komponenta sile bušenja</b>	<b>530,1325</b>	<b>N</b>					<b>38,85128397</b>

$$k = 2$$

U	=	77,70256794	N
U	=	14,65719744	%

Veličina	Procjena		Standardna nesigurnost		Koefficient osjetljivosti		Doprinos standardnoj nesigurnosti (Nm)
Okretni moment	2,651009	Nm					
Masa utega	1,995039	kg	0,00288	kg	1,328801	m <sup>2</sup> /s <sup>2</sup>	0,003826403
Gravitacijsko ubrzanje	9,80665	m/s <sup>2</sup>	0,00866	m/s <sup>2</sup>	0,270328	kgm	0,002341107
Krak	0,1355	m	0,000577	m	19,56465	kgm/s <sup>2</sup>	0,011295653
Koefficient kF	1793,387	Nm/(mV/V)					

Nelinearnost kF			0,23094	Nm	1		0,230940108
Omjer napona	0,001478	mV/V	0,000577	mV/V	1793,387	N/(mV/V)	1,035412467
<b>Okretni moment</b>	<b>2,651009</b>	<b>Nm</b>					<b>1,060924137</b>

$$k = 2$$

U	=	2,121848274	Nm
U	=	80,03925764	%

Veličina	Procjena		Standardna nesigurnost		Koeffcijent osjetljivosti		Doprinos standardnoj nesigurnosti (J)
Vertikalni pomak bušaće krune	0,049628	m	5,39E-05	m	530,1325	N	0,028586942
Vertikalna komponenta sile bušenja	530,1325	N	38,85128	m	0,049628	m	1,928109512
<b>Prosječna energija utrošena na bušenje stijena nastala djelovanjem vertikalne komponente sile bušenja</b>	<b>26,30939</b>	<b>J</b>					<b>1,928321421</b>

$$k = 2$$

U	=	3,856642842	J
U	=	14,65880834	%

Veličina	Procjena		Standardna nesigurnost		Koeffcijent osjetljivosti		Doprinos standardnoj nesigurnosti (J)
Okretni moment	2,651009	Nm	1,060924	Nm	36494,76		38718,17435
Broj okretaja bušaće krune	9,040292	1/s	0,057735	1/s	10701,86	Nms	617,8723371
Vrijeme bušenja	642,4928	s	0,009165	s	150,5822	Nm/s	1,380130519
<b>Prosječna energija utrošena na bušenja stijena nastala djelovanjem okretnog momenta</b>	<b>96747,96</b>	<b>J</b>					<b>38723,10413</b>

$$k = 2$$

U	=	77446,20826	J
U	=	80,0494486	%

Veličina	Procjena		Standardna nesigurnost		Koeffcijent osjetljivosti		Doprinos standardnoj nesigurnosti (J)
Prosječna energija utrošena na bušenja stijena nastala djelovanjem vertikalne komponente sile bušenja	26,30939	J	1,928321	J	1		1,928321421
Prosječna energija utrošena na bušenja stijena nastala djelovanjem okretnog momenta	96747,96	J	38723,1	J	1		38723,10413
<b>Prosječna energija utrošena na bušenje stijene</b>	<b>96774,27</b>	<b>J</b>					<b>38723,10418</b>

$$k = 2$$

U	=	77446,20835	J
U	=	80,02768618	%

Veličina	Procjena		Standardna nesigurnost		Koeffcijent osjetljivosti		Doprinos standardnoj nesigurnosti (J)
Prosječna energija utrošena na rezanje stijene	96774,27	J	38723,1	J	17401,37	1/(m <sup>3</sup> )	673835006,4
Obujam stijenskih odlomaka nastalih bušenjem	5,75E-05	m <sup>3</sup>	4,31E-08	m <sup>3</sup>	-2,9E+13	J/(m <sup>6</sup> )	-1263902,46
Odabir parametara			10305962	J/m <sup>3</sup>	1		10305962,13
<b>Specifična energija bušenja</b>	<b>1,68E+09</b>	<b>J/m<sup>3</sup></b>					<b>673914999,2</b>
	<b>1684,005</b>	<b>MJ/m<sup>3</sup></b>					<b>673,9149992</b>

$$k = 2$$

U	=	1347829998	J/m <sup>3</sup>
U	=	1347,829998	MJ/m <sup>3</sup>
U	=	80,03718649	%

## Podaci iz specifikacije vage XS6002S

Mjerno područje	6100	g
Masa uzorka u suhom stanju	4248,9	g
Rezolucija	0,01	g
Ponovljivost (sd)	0,008	g
Nelinearnost	0,02	g
Ekscentričnost	0,03	g
Pomak osjetljivosti	0,042489	g
Temp. posmak (drift)	0,03824	g
Stabilnost osjetljivosti	0,063734	g/godina
$\Delta T$	3	°C

## REZANJE

Veličina	Procjena		Standardna nesigurnost		Koefficijent osjetljivosti		Doprinos standardnoj nesigurnosti (g)
Masa uzorka u suhom stanju	4248,9	g					
Rezolucija			0,002887	g	1		0,002886751
Ponovljivost			0,008	g	1		0,008
Nelinearnost			0,011547	g	1		0,011547005
Ekscentričnost			0,017321	g	1		0,017320508
Pomak osjetljivosti			0,024531	g	1		0,024531036
Temp. posmak (drift)			0,022078	g	1		0,022077932
Stabilnost osjetljivosti			0,036797	g	1		0,036796553
<b>Masa uzorka u suhom stanju</b>	<b>4248,9</b>	<b>g</b>					<b>0,054303405</b>

$$k = 2$$

U	=	0,10860681	g
U	=	0,002556116	%

Veličina	Procjena		Standardna nesigurnost		Koefficijent osjetljivosti		Doprinos standardnoj nesigurnosti (m <sup>3</sup> )
Duljina uzorka	0,200604	m	1,15E-05	m	0,008136	m <sup>2</sup>	9,39488E-08
Širina uzorka	0,090322	m	1,15E-05	m	0,01807	m <sup>2</sup>	2,08659E-07
Visina uzorka	0,09008	m	1,15E-05	m	0,018119	m <sup>2</sup>	2,0922E-07
<b>Obujam stijenskog uzorka</b>	<b>0,001632</b>	<b>m<sup>3</sup></b>					<b>3,10061E-07</b>

$$k = 2$$

U	=	6,20122E-07	m <sup>3</sup>
U	=	0,037994062	%

Veličina	Procjena		Standardna nesigurnost		Koefficijent osjetljivosti		Doprinos standardnoj nesigurnosti (kg/m <sup>3</sup> )
Masa uzorka u suhom stanju	4,2489	kg	5,43E-05	kg	612,6868	1/(m <sup>3</sup> )	0,033270977
Obujam stijenskog uzorka	0,001632	m <sup>3</sup>	3,1E-07	m <sup>3</sup>	-1594974	kg/(m <sup>6</sup> )	-0,49453921
<b>Obujmna gustoća</b>	<b>2603,245</b>	<b>kg/m<sup>3</sup></b>					<b>0,495657128</b>

$$k = 2$$

U	=	0,991314255	kg/m <sup>3</sup>
U	=	0,038079949	%

Veličina	Procjena		Standardna nesigurnost		Koefficijent osjetljivosti		Doprinos standardnoj nesigurnosti (g)
Masa uzorka prije rezanja	4086,5	g					
Masa uzorka nakon rezanja	4085,6	g					
Rezolucija			0,005774	g	1		0,005773503
Ponovljivost			0,016	g	1		0,016
Nelinearnost			0,023094	g	1		0,023094011
Ekscentričnost			0,034641	g	1		0,034641016
Pomak osjetljivosti			0,049062	g	1		0,049062071
Temp. posmak (drift)			0,044156	g	1		0,044155864
Stabilnost osjetljivosti			0,073593	g	1		0,073593107
<b>Ukupna masa stijenskih odlomaka nastalih rezanjem</b>	<b>0,9</b>	<b>g</b>					<b>0,10860681</b>

$$k = 2$$

U	=	0,21721362	g
U	=	24,13484668	%

Za 40 rezova rezultat je

Masa stijenskih odlomaka jednog reza	0,0225	g					0,00271517
--------------------------------------	--------	---	--	--	--	--	------------

$$k = 2$$

U	=	0,005430341	g
U	=	24,13484668	%

Veličina	Procjena		Standardna nesigurnost		Koefficijent osjetljivosti		Doprinos standardnoj nesigurnosti (m <sup>3</sup> )
----------	----------	--	------------------------	--	----------------------------	--	---



Masa stijenskih odlomaka jednog reza	2,25E-05	kg	2,72E-06	kg	0,000384	1/(m <sup>3</sup> )	1,04299E-09
Obujmna gustoća	2603,245	kg/m <sup>3</sup>	0,495657	m <sup>3</sup>	-3,3E-12	kg/(m <sup>6</sup> )	-1,64564E-12
<b>Obujam stijenskih odlomaka nastalih rezanjem</b>	<b>8,64E-09</b>	<b>m<sup>3</sup></b>					<b>1,043E-09</b>

k=	2
----	---

U	=	2,08599E-09	m <sup>3</sup>
U	=	24,13487672	%

Veličina	Procjena		Standardna nesigurnost		Koefficient osjetljivosti		Doprinos standardnoj nesigurnosti (N)
Horizontalna komponenta sile rezanja jednog reznog elementa	25,65925	N					
Referenca Z4A			2,309401	N	1		2,309401077
Koefficient kF	11286,05	N/(mV/V)					
Ponovljivost kF			65,16005	N/(mV/V)	0,002274	mV/V	0,148143749
Omjer napona	0,002274	mV/V	0,000866	mV/V	11286,05	N/(mV/V)	9,774007879
<b>Horizontalna komponenta sile rezanja jednog reznog elementa</b>	<b>25,65925</b>	<b>N</b>					<b>10,04422769</b>

k=	2
----	---

U	=	20,08845538	N
U	=	78,28933163	%

Veličina	Procjena		Standardna nesigurnost		Koefficient osjetljivosti		Doprinos standardnoj nesigurnosti (J)
Horizontalna komponenta sile rezanja jednog reznog elementa	25,65925	N	10,04423	N	0,200604	m	2,014912252
Prosječna duljina reza	0,200604	m	1,15E-05	m <sup>3</sup>	25,65925	N	0,000296287
<b>Prosječna energija utrošena na rezanje stijena</b>	<b>5,147348</b>	<b>J</b>					<b>2,014912274</b>

k=	2
----	---

U	=	4,029824547	J
U	=	78,28933247	%

Veličina	Procjena		Standardna nesigurnost		Koefficient osjetljivosti		Doprinos standardnoj nesigurnosti (J/m <sup>3</sup> )
Prosječna energija utrošena na rezanje stijena	5,147348	J	2,014912	J	1,16E+08	1/(m <sup>3</sup> )	233124878,3
Obujam stijenskih odlomaka nastalih rezanjem	8,64E-09	m <sup>3</sup>	1,04E-09	m <sup>3</sup>	-6,9E+16	J/(m <sup>6</sup> )	-71867264,93
Odabir parametara			3094553	J/m <sup>3</sup>	1		3094552,893
<b>Specifična energija rezanja</b>	<b>5,96E+08</b>	<b>J/m<sup>3</sup></b>					<b>243970672,3</b>
	<b>595,547</b>	<b>MJ/m<sup>3</sup></b>					<b>243,9706723</b>

k=	2
----	---

U	=	487941344,5	J/m <sup>3</sup>
U	=	487,9413445	MJ/m <sup>3</sup>
U	=	81,93162914	%

## BUŠENJE

### MT 540

Veličina	Procjena		Standardna nesigurnost		Koefficient osjetljivosti		Doprinos standardnoj nesigurnosti (g)
Masa uzorka u suhom stanju prije bušenja	4085,5	g					
Masa uzorka u suhom stanju nakon bušenja	3971,4	g					
Rezolucija			0,005774	g	1		0,005773503
Ponovljivost			0,016	g	1		0,016
Nelinearnost			0,023094	g	1		0,023094011
Ekscentričnost			0,034641	g	1		0,034641016
Pomak osjetljivosti			0,049062	g	1		0,049062071
Temp. posmak (drift)			0,044156	g	1		0,044155864
Stabilnost osjetljivosti			0,073593	g	1		0,073593107
<b>Masa stijenskih odlomaka nastalih bušenjem</b>	<b>114,1</b>	<b>g</b>					<b>0,10860681</b>

k=	2
----	---

U	=	0,21721362	g
U	=	0,190371271	%

Veličina	Procjena		Standardna nesigurnost		Koefficient osjetljivosti		Doprinos standardnoj nesigurnosti (m <sup>3</sup> )
Masa stijenskih odlomaka nastalih bušenjem	0,1141	kg	0,000109	kg	0,000384	1/(m <sup>3</sup> )	4,17198E-08
Obujmna gustoća	2603,245	kg/m <sup>3</sup>	0,495657	m <sup>3</sup>	-1,7E-08	kg/(m <sup>6</sup> )	-8,3452E-09
<b>Obujam stijenskih odlomaka nastalih bušenjem</b>	<b>4,38E-05</b>	<b>m<sup>3</sup></b>					<b>4,25462E-08</b>

k=	2
----	---

U	=	8,50925E-08	m <sup>3</sup>
U	=	0,194142482	%

Veličina	Procjena		Standardna nesigurnost		Koefficient osjetljivosti		Doprinos standardnoj nesigurnosti (s)
Vrijeme početka bušenja	77,60017	s	0,001037	s	1		0,001037094
Vrijeme završetka bušenja	576,2104	s	0,007701	s	1		0,007700815
<b>Vrijeme bušenja</b>	<b>498,6102</b>	<b>s</b>					<b>0,007770336</b>

$$k = 2$$

U	=	0,015540672	s
U	=	0,003116798	%

Veličina	Procjena		Standardna nesigurnost		Koefficient osjetljivosti		Doprinos standardnoj nesigurnosti (W)
Prosječna snaga praznog hoda bušilice	567,6506	W	0,655466	W	1		0,655466403
Ukupna snaga	738,6957	W	0,852972	W	1		0,852972322
<b>Snaga utrošena na bušenje stijena</b>	<b>171,0451</b>	<b>W</b>					<b>1,075731374</b>

$$k = 2$$

U	=	2,151462747	W
U	=	1,257833289	%

Veličina	Procjena		Standardna nesigurnost		Koefficient osjetljivosti		Doprinos standardnoj nesigurnosti (J)
Snaga utrošena na bušenja	171,0451	W	1,075731	W	498,6102	s	536,3706472
Vrijeme bušenja	498,6102	s	0,00777	s	171,0451	W	1,329078205
<b>Prosječna energija utrošena na bušenje stijena</b>	<b>85284,85</b>	<b>J</b>					<b>536,3722938</b>

$$k = 2$$

U	=	1072,744588	J
U	=	1,257837151	%

Veličina	Procjena		Standardna nesigurnost		Koefficient osjetljivosti		Doprinos standardnoj nesigurnosti (J/m <sup>3</sup> )
Prosječna energija utrošena na bušenje stijena	85284,85	J	536,3723	J	22815,47	1/(m <sup>3</sup> )	12237584,12
Obujam stijenskih odlomaka nastalih bušenjem	4,38E-05	m <sup>3</sup>	4,25E-08	m <sup>3</sup>	-4,4E+13	J/(m <sup>6</sup> )	-1888825,554
Odabir parametara			8987329	J/m <sup>3</sup>	1		8987328,743
<b>Specifična energija bušenja</b>	1,95E+09	J/m <sup>3</sup>					15300268,14
	1945,814	MJ/m <sup>3</sup>					15,30026814

$$k = 2$$

U	=	30600536,27	J/m <sup>3</sup>
U	=	30,60053627	MJ/m <sup>3</sup>
U	=	1,572634393	%

#### A/T senzor

Veličina	Procjena		Standardna nesigurnost		Koefficient osjetljivosti		Doprinos standardnoj nesigurnosti (m)
Vertikalni pomak bušaće krune	0,047177	m					
Nelinearnost			5,2E-05	m	1		5,19615E-05
Koefficient kD	0,001248	m/(mV/V)					
Omjer napona	37,78857	mV/V	0,011547	mV/V	0,001248	m/(mV/V)	1,44157E-05
<b>Vertikalni pomak bušaće krune</b>	<b>0,047177</b>	<b>m</b>					<b>5,39241E-05</b>

$$k = 2$$

U	=	0,000107848	m
U	=	0,228604786	%

Veličina	Procjena		Standardna nesigurnost		Koefficient osjetljivosti		Doprinos standardnoj nesigurnosti (N)
Vertikalna komponenta sile bušenja	422,9204	N					
Masa utega	43,12588	kg	0,062247	kg	9,80665	m/s <sup>2</sup>	0,610433083
Gravitacijsko ubrzanje	9,80665	m/s <sup>2</sup>	0,00866	m/s <sup>2</sup>	43,12588	kg	0,373481107
Koefficient kF	67095,53	N/(mV/V)					
Nelinearnost kF			2,830936	N	1		2,830936009
Omjer napona	0,006303	mV/V	0,000577	mV/V	67095,53	N/(mV/V)	38,73762244
<b>Vertikalna komponenta sile bušenja</b>	<b>422,9204</b>	<b>N</b>					<b>38,84751868</b>

$$k = 2$$

U	=	77,69503737	N
U	=	18,3710762	%

Veličina	Procjena		Standardna nesigurnost		Koefficient osjetljivosti		Doprinos standardnoj nesigurnosti (Nm)
Okretni moment	4,279295	Nm					
Masa utega	3,220418	kg	0,004648	kg	1,328801	m <sup>2</sup> /s <sup>2</sup>	0,006176631
Gravitacijsko ubrzanje	9,80665	m/s <sup>2</sup>	0,00866	m/s <sup>2</sup>	0,436367	kgm	0,003779046
Krak	0,1355	m	0,000577	m	31,58152	kgm/s <sup>2</sup>	0,018233597
Koefficient kF	1793,387	Nm/(mV/V)					

Nelinearnost kF			0,23094	Nm	1		0,230940108
Omjer napona	0,002386	mV/V	0,000577	mV/V	1793,387	N/(mV/V)	1,035412467
<b>Okretni moment</b>	<b>4,279295</b>	<b>Nm</b>					<b>1,061035912</b>

$$k = 2$$

U	=	2,122071824	Nm
U	=	49,58928134	%

Veličina	Procjena		Standardna nesigurnost		Koeffcijent osjetljivosti		Doprinos standardnoj nesigurnosti (J)
Vertikalni pomak bušaće krune	0,047177	m	5,39E-05	m	422,9204	N	0,022805624
Vertikalna komponenta sile bušenja	422,9204	N	38,84752	m	0,047177	m	1,832699388
<b>Prosječna energija utrošena na bušenje stijena nastala djelovanjem vertikalne komponente sile bušenja</b>	<b>19,95201</b>	<b>J</b>					<b>1,832841276</b>

$$k = 2$$

U	=	3,665682552	J
U	=	18,3724985	%

Veličina	Procjena		Standardna nesigurnost		Koeffcijent osjetljivosti		Doprinos standardnoj nesigurnosti (J)
Okretni moment	4,279295	Nm	1,061036	Nm	28340,17		30069,9374
Broj okretaja bušaće krune	9,0461	1/s	0,057735	1/s	13406,43	Nms	774,0208752
Vrijeme bušenja	498,6102	s	0,00777	s	243,228	Nm/s	1,889963109
<b>Prosječna energija utrošena na bušenja stijena nastala djelovanjem okretnog momenta</b>	<b>121276</b>	<b>J</b>					<b>30079,89772</b>

$$k = 2$$

U	=	60159,79544	J
U	=	49,60570723	%

Veličina	Procjena		Standardna nesigurnost		Koeffcijent osjetljivosti		Doprinos standardnoj nesigurnosti (J)
Prosječna energija utrošena na bušenja stijena nastala djelovanjem vertikalne komponente sile bušenja	19,95201	J	1,832841	J	1		1,832841276
Prosječna energija utrošena na bušenja stijena nastala djelovanjem okretnog momenta	121276	J	30079,9	J	1		30079,89772
<b>Prosječna energija utrošena na bušenje stijene</b>	<b>121295,9</b>	<b>J</b>					<b>30079,89778</b>

$$k = 2$$

U	=	60159,79555	J
U	=	49,59754766	%

Veličina	Procjena		Standardna nesigurnost		Koeffcijent osjetljivosti		Doprinos standardnoj nesigurnosti (J)
Prosječna energija utrošena na rezanje stijene	121295,9	J	30079,9	J	22815,47	1/(m <sup>3</sup> )	686286901,2
Obujam stijenskih odlomaka nastalih bušenjem	4,38E-05	m <sup>3</sup>	4,25E-08	m <sup>3</sup>	-6,3E+13	J/(m <sup>6</sup> )	-2686371,576
Odabir parametara			16936386	J/m <sup>3</sup>	1		16936385,87
<b>Specifična energija bušenja</b>	<b>2,77E+09</b>	<b>J/m<sup>3</sup></b>					<b>686501106</b>
	<b>2767,423</b>	<b>MJ/m<sup>3</sup></b>					<b>686,501106</b>

$$k = 2$$

U	=	1373002212	J/m <sup>3</sup>
U	=	1373,002212	MJ/m <sup>3</sup>
U	=	49,61302811	%

## Podaci iz specifikacije vage XS6002S

Mjerno područje	6100	g
Masa uzorka u suhom stanju	4323	g
Rezolucija	0,01	g
Ponovljivost (sd)	0,008	g
Nelinearnost	0,02	g
Ekscentričnost	0,03	g
Pomak osjetljivosti	0,04323	g
Temp. posmak (drift)	0,038907	g
Stabilnost osjetljivosti	0,064845	g/godina
$\Delta T$	3	°C

## REZANJE

Veličina	Procjena		Standardna nesigurnost		Koefficient osjetljivosti		Doprinos standardnoj nesigurnosti (g)
Masa uzorka u suhom stanju	4323	g					
Rezolucija			0,002887	g	1		0,002886751
Ponovljivost			0,008	g	1		0,008
Nelinearnost			0,011547	g	1		0,011547005
Ekscentričnost			0,017321	g	1		0,017320508
Pomak osjetljivosti			0,024959	g	1		0,024958852
Temp. posmak (drift)			0,022463	g	1		0,022462967
Stabilnost osjetljivosti			0,037438	g	1		0,037438278
<b>Masa uzorka u suhom stanju</b>	<b>4323</b>	<b>g</b>					<b>0,055089205</b>

$$k = 2$$

$U$	=	<b>0,11017841</b>	g
$U$	=	<b>0,002548656</b>	%

Veličina	Procjena		Standardna nesigurnost		Koefficient osjetljivosti		Doprinos standardnoj nesigurnosti (m <sup>3</sup> )
Duljina uzorka	0,200476	m	1,15E-05	m	0,008167	m <sup>2</sup>	9,43051E-08
Širina uzorka	0,090176	m	1,15E-05	m	0,018157	m <sup>2</sup>	2,09656E-07
Visina uzorka	0,090568	m	1,15E-05	m	0,018078	m <sup>2</sup>	2,08748E-07
<b>Obujam stijenskog uzorka</b>	<b>0,001637</b>	<b>m<sup>3</sup></b>					<b>3,10523E-07</b>

$$k = 2$$

$U$	=	<b>6,21047E-07</b>	m <sup>3</sup>
$U$	=	<b>0,037931158</b>	%

Veličina	Procjena		Standardna nesigurnost		Koefficient osjetljivosti		Doprinos standardnoj nesigurnosti (kg/m <sup>3</sup> )
Masa uzorka u suhom stanju	4,323	kg	5,51E-05	kg	610,7618	1/(m <sup>3</sup> )	0,033646382
Obujam stijenskog uzorka	0,001637	m <sup>3</sup>	3,11E-07	m <sup>3</sup>	-1612609	kg/(m <sup>6</sup> )	-0,500752597
<b>Obujmna gustoća</b>	<b>2640,323</b>	<b>kg/m<sup>3</sup></b>					<b>0,501881702</b>

$$k = 2$$

$U$	=	<b>1,003763404</b>	kg/m <sup>3</sup>
$U$	=	<b>0,038016686</b>	%

Veličina	Procjena		Standardna nesigurnost		Koefficient osjetljivosti		Doprinos standardnoj nesigurnosti (g)
Masa uzorka prije rezanja	4158,5	g					
Masa uzorka nakon rezanja	4157,5	g					
Rezolucija			0,005774	g	1		0,005773503
Ponovljivost			0,016	g	1		0,016
Nelinearnost			0,023094	g	1		0,023094011
Ekscentričnost			0,034641	g	1		0,034641016
Pomak osjetljivosti			0,049918	g	1		0,049917704
Temp. posmak (drift)			0,044926	g	1		0,044925934
Stabilnost osjetljivosti			0,074877	g	1		0,074876556
<b>Ukupna masa stijenskih odlomaka nastalih rezanjem</b>	<b>1</b>	<b>g</b>					<b>0,11017841</b>

$$k = 2$$

$U$	=	<b>0,220356821</b>	g
$U$	=	<b>22,03568206</b>	%

Za 35 rezova rezultat je

<b>Masa stijenskih odlomaka jednog reza</b>	<b>0,028571</b>	<b>g</b>					<b>0,003147955</b>
---	-----------------	----------	--	--	--	--	--------------------

$$k = 2$$

$U$	=	<b>0,006295909</b>	g
$U$	=	<b>22,03568206</b>	%

Veličina	Procjena	Standardna nesigurnost	Koefficient osjetljivosti	Doprinos standardnoj nesigurnosti (m <sup>3</sup> )
----------	----------	------------------------	---------------------------	---

Masa stijenskih odlomaka jednog reza	2,86E-05	kg	3,15E-06	kg	0,000379	1/(m <sup>3</sup> )	1,19226E-09
Obujmna gustoća	2640,323	kg/m <sup>3</sup>	0,501882	m <sup>3</sup>	-4,1E-12	kg/(m <sup>6</sup> )	-2,05693E-12
<b>Obujam stijenskih odlomaka nastalih rezanjem</b>	<b>1,08E-08</b>	<b>m<sup>3</sup></b>					<b>1,19226E-09</b>

k=	2
----	---

U	=	2,38453E-09	m <sup>3</sup>
U	=	22,03571486	%

Veličina	Procjena		Standardna nesigurnost		Koefficient osjetljivosti		Doprinos standardnoj nesigurnosti (N)
Horizontalna komponenta sile rezanja jednog reznog elementa	29,74037	N					
Referenca Z4A			2,309401	N	1		2,309401077
Koefficient kF	11286,05	N/(mV/V)					
Ponovljivost kF			65,16005	N/(mV/V)	0,002635	mV/V	0,171706125
Omjer napona	0,002635	mV/V	0,000866	mV/V	11286,05	N/(mV/V)	9,774007879
<b>Horizontalna komponenta sile rezanja jednog reznog elementa</b>	<b>29,74037</b>	<b>N</b>					<b>10,04460285</b>

k=	2
----	---

U	=	20,08920569	N
U	=	67,54859988	%

Veličina	Procjena		Standardna nesigurnost		Koefficient osjetljivosti		Doprinos standardnoj nesigurnosti (J)
Horizontalna komponenta sile rezanja jednog reznog elementa	29,74037	N	10,0446	N	0,200476	m	2,0137018
Prosječna duljina reza	0,200476	m	1,15E-05	m <sup>3</sup>	29,74037	N	0,000343412
<b>Prosječna energija utrošena na rezanje stijena</b>	<b>5,962231</b>	<b>J</b>					<b>2,01370183</b>

k=	2
----	---

U	=	4,027403659	J
U	=	67,54860087	%

Veličina	Procjena		Standardna nesigurnost		Koefficient osjetljivosti		Doprinos standardnoj nesigurnosti (J/m <sup>3</sup> )
Prosječna energija utrošena na rezanje stijena	5,962231	J	2,013702	J	92411314	1/(m <sup>3</sup> )	186088832,7
Obujam stijenskih odlomaka nastalih rezanjem	1,08E-08	m <sup>3</sup>	1,19E-09	m <sup>3</sup>	-5,1E+16	J/(m <sup>6</sup> )	-60705927,32
Odabir parametara			2862964	J/m <sup>3</sup>	1		2862963,633
<b>Specifična energija rezanja</b>	<b>5,51E+08</b>	<b>J/m<sup>3</sup></b>					<b>195761231,7</b>
	<b>550,9776</b>	<b>MJ/m<sup>3</sup></b>					<b>195,7612317</b>

k=	2
----	---

U	=	391522463,3	J/m <sup>3</sup>
U	=	391,5224633	MJ/m <sup>3</sup>
U	=	71,05959617	%

## BUŠENJE

### MT 540

Veličina	Procjena		Standardna nesigurnost		Koefficient osjetljivosti		Doprinos standardnoj nesigurnosti (g)
Masa uzorka u suhom stanju prije bušenja	4323	g					
Masa uzorka u suhom stanju nakon bušenja	4175,3	g					
Rezolucija			0,005774	g	1		0,005773503
Ponovljivost			0,016	g	1		0,016
Nelinearnost			0,023094	g	1		0,023094011
Ekscentričnost			0,034641	g	1		0,034641016
Pomak osjetljivosti			0,049918	g	1		0,049917704
Temp. posmak (drift)			0,044926	g	1		0,044925934
Stabilnost osjetljivosti			0,074877	g	1		0,074876556
<b>Masa stijenskih odlomaka nastalih bušenjem</b>	<b>147,7</b>	<b>g</b>					<b>0,11017841</b>

k=	2
----	---

U	=	0,220356821	g
U	=	0,14919216	%

Veličina	Procjena		Standardna nesigurnost		Koefficient osjetljivosti		Doprinos standardnoj nesigurnosti (m <sup>3</sup> )
Masa stijenskih odlomaka nastalih bušenjem	0,1477	kg	0,00011	kg	0,000379	1/(m <sup>3</sup> )	4,17291E-08
Obujmna gustoća	2640,323	kg/m <sup>3</sup>	0,501882	m <sup>3</sup>	-2,1E-08	kg/(m <sup>6</sup> )	-1,06333E-08
<b>Obujam stijenskih odlomaka nastalih bušenjem</b>	<b>5,59E-05</b>	<b>m<sup>3</sup></b>					<b>4,30626E-08</b>

k=	2
----	---

U	=	8,61252E-08	m <sup>3</sup>
U	=	0,153959635	%

Veličina	Procjena		Standardna nesigurnost		Koefficient osjetljivosti		Doprinos standardnoj nesigurnosti (s)
Vrijeme početka bušenja	37,01073	s	0,000495	s	1		0,000494633
Vrijeme završetka bušenja	349,2095	s	0,004667	s	1		0,004667041
<b>Vrijeme bušenja</b>	<b>312,1987</b>	<b>s</b>					<b>0,00469318</b>

$$k = 2$$

U	=	0,009386359	s
U	=	0,003006533	%

Veličina	Procjena		Standardna nesigurnost		Koefficient osjetljivosti		Doprinos standardnoj nesigurnosti (W)
Prosječna snaga praznog hoda bušilice	470,1423	W	0,542874	W	1		0,542873567
Ukupna snaga	650,8716	W	0,751562	W	1		0,751561824
<b>Snaga utrošena na bušenje stijena</b>	<b>180,7293</b>	<b>W</b>					<b>0,927122907</b>

$$k = 2$$

U	=	1,854245815	W
U	=	1,025979452	%

Veličina	Procjena		Standardna nesigurnost		Koefficient osjetljivosti		Doprinos standardnoj nesigurnosti (J)
Snaga utrošena na bušenja	180,7293	W	0,927123	W	312,1987	s	289,4465981
Vrijeme bušenja	312,1987	s	0,004693	s	180,7293	W	0,848195226
<b>Prosječna energija utrošena na bušenje stijena</b>	<b>56423,47</b>	<b>J</b>					<b>289,4478409</b>

$$k = 2$$

U	=	578,8956818	J
U	=	1,025983857	%

Veličina	Procjena		Standardna nesigurnost		Koefficient osjetljivosti		Doprinos standardnoj nesigurnosti (J/m <sup>3</sup> )
Prosječna energija utrošena na bušenje stijena	-	J	-	J	-	1/(m <sup>3</sup> )	-
Obujam stijenskih odlomaka nastalih bušenjem	-	m <sup>3</sup>	-	m <sup>3</sup>	-	J/(m <sup>6</sup> )	-
Odabir parametara							-
<b>Specifična energija bušenja</b>	-	J/m <sup>3</sup>					-
	-	MJ/m <sup>3</sup>					- MJ/m <sup>3</sup>

$$k = 2$$

U	=	-	J/m <sup>3</sup>
U	=	-	MJ/m <sup>3</sup>
U	=	-	%

#### A/T senzor

Veličina	Procjena		Standardna nesigurnost		Koefficient osjetljivosti		Doprinos standardnoj nesigurnosti (m)
Vertikalni pomak bušaće krune	0,0505	m					
Nelinearnost			5,2E-05	m	1		5,19615E-05
Koefficient kD	0,001248	m/(mV/V)					
Omjer napona	40,45058	mV/V	0,011547	mV/V	0,001248	m/(mV/V)	1,44157E-05
<b>Vertikalni pomak bušaće krune</b>	<b>0,0505</b>	<b>m</b>					<b>5,39241E-05</b>

$$k = 2$$

U	=	0,000107848	m
U	=	0,213560553	%

Veličina	Procjena		Standardna nesigurnost		Koefficient osjetljivosti		Doprinos standardnoj nesigurnosti (N)
Vertikalna komponenta sile bušenja	517,7329	N					
Masa utega	52,79407	kg	0,076202	kg	9,80665	m/s <sup>2</sup>	0,747283137
Gravitacijsko ubrzanje	9,80665	m/s <sup>2</sup>	0,00866	m/s <sup>2</sup>	52,79407	kg	0,457210038
Koefficient kF	67095,53	N/(mV/V)					
Nelinearnost kF			2,830936	N	1		2,830936009
Omjer napona	0,007716	mV/V	0,000577	mV/V	67095,53	N/(mV/V)	38,73762244
<b>Vertikalna komponenta sile bušenja</b>	<b>517,7329</b>	<b>N</b>					<b>38,8508052</b>

$$k = 2$$

U	=	77,70161039	N
U	=	15,00804831	%

Veličina	Procjena		Standardna nesigurnost		Koefficient osjetljivosti		Doprinos standardnoj nesigurnosti (Nm)
Okretni moment	3,568243	Nm					
Masa utega	2,68531	kg	0,003876	kg	1,328801	m <sup>2</sup> /s <sup>2</sup>	0,005150316
Gravitacijsko ubrzanje	9,80665	m/s <sup>2</sup>	0,00866	m/s <sup>2</sup>	0,36386	kgm	0,003151116
Krak	0,1355	m	0,000577	m	26,3339	kgm/s <sup>2</sup>	0,015203884
Koefficient kF	1793,387	Nm/(mV/V)					

Nelinearnost kF			0,23094	Nm	1		0,230940108
Omjer napona	0,00199	mV/V	0,000577	mV/V	1793,387	N/(mV/V)	1,035412467
<b>Okretni moment</b>	<b>3,568243</b>	<b>Nm</b>					<b>1,060980643</b>

$$k = 2$$

U	=	2,121961285	Nm
U	=	59,46795416	%

Veličina	Procjena		Standardna nesigurnost		Koeffcijent osjetljivosti		Doprinos standardnoj nesigurnosti (J)
Vertikalni pomak bušaće krune	0,0505	m	5,39E-05	m	517,7329	N	0,027918307
Vertikalna komponenta sile bušenja	517,7329	N	38,85081	m	0,0505	m	1,961969516
<b>Prosječna energija utrošena na bušenje stijena nastala djelovanjem vertikalne komponente sile bušenja</b>	<b>26,14557</b>	<b>J</b>					<b>1,962168141</b>

$$k = 2$$

U	=	3,924336281	J
U	=	15,00956768	%

Veličina	Procjena		Standardna nesigurnost		Koeffcijent osjetljivosti		Doprinos standardnoj nesigurnosti (J)
Okretni moment	3,568243	Nm	1,060981	Nm	17751,74		18834,24885
Broj okretaja bušaće krune	9,049609	1/s	0,057735	1/s	6999,475	Nms	404,1148752
Vrijeme bušenja	312,1987	s	0,004693	s	202,8916	Nm/s	0,952206943
<b>Prosječna energija utrošena na bušenja stijena nastala djelovanjem okretnog momenta</b>	<b>63342,51</b>	<b>J</b>					<b>18838,5838</b>

$$k = 2$$

U	=	37677,1676	J
U	=	59,48164149	%

Veličina	Procjena		Standardna nesigurnost		Koeffcijent osjetljivosti		Doprinos standardnoj nesigurnosti (J)
Prosječna energija utrošena na bušenja stijena nastala djelovanjem vertikalne komponente sile bušenja	26,14557	J	1,962168	J	1		1,962168141
Prosječna energija utrošena na bušenja stijena nastala djelovanjem okretnog momenta	63342,51	J	18838,58	J	1		18838,5838
<b>Prosječna energija utrošena na bušenje stijene</b>	<b>63368,66</b>	<b>J</b>					<b>18838,5839</b>

$$k = 2$$

U	=	37677,16781	J
U	=	59,45710001	%

Veličina	Procjena		Standardna nesigurnost		Koeffcijent osjetljivosti		Doprinos standardnoj nesigurnosti (J)
Prosječna energija utrošena na rezanje stijene	63368,66	J	18838,58	J	17876,26	1/(m <sup>3</sup> )	336763381
Obujam stijenskih odlomaka nastalih bušenjem	5,59E-05	m <sup>3</sup>	4,31E-08	m <sup>3</sup>	-2E+13	J/(m <sup>6</sup> )	-872023,1405
Odabir parametara			6932604	J/m <sup>3</sup>	1		6932603,654
<b>Specifična energija bušenja</b>	<b>1,13E+09</b>	<b>J/m<sup>3</sup></b>					<b>336835859,4</b>
	<b>1132,795</b>	<b>MJ/m<sup>3</sup></b>					<b>336,8358594</b>

$$k = 2$$

U	=	673671718,8	J/m <sup>3</sup>
U	=	673,6717188	MJ/m <sup>3</sup>
U	=	59,4698964	%

## Podaci iz specifikacije vage XS6002S

Mjerno područje	6100	g
Masa uzorka u suhom stanju	4323	g
Rezolucija	0,01	g
Ponovljivost (sd)	0,008	g
Nelinearnost	0,02	g
Ekscentričnost	0,03	g
Pomak osjetljivosti	0,04323	g
Temp. posmak (drift)	0,038907	g
Stabilnost osjetljivosti	0,064845	g/godina
$\Delta T$	3	°C

## REZANJE

Veličina	Procjena		Standardna nesigurnost		Koefficient osjetljivosti		Doprinos standardnoj nesigurnosti (g)
Masa uzorka u suhom stanju	4323	g					
Rezolucija			0,002887	g	1		0,002886751
Ponovljivost			0,008	g	1		0,008
Nelinearnost			0,011547	g	1		0,011547005
Ekscentričnost			0,017321	g	1		0,017320508
Pomak osjetljivosti			0,024959	g	1		0,024958852
Temp. posmak (drift)			0,022463	g	1		0,022462967
Stabilnost osjetljivosti			0,037438	g	1		0,037438278
<b>Masa uzorka u suhom stanju</b>	<b>4323</b>	<b>g</b>					<b>0,055089205</b>

$$k = 2$$

U	=	0,11017841	g
U	=	0,002548656	%

Veličina	Procjena		Standardna nesigurnost		Koefficient osjetljivosti		Doprinos standardnoj nesigurnosti (m <sup>3</sup> )
Duljina uzorka	0,200476	m	1,15E-05	m	0,008167	m <sup>2</sup>	9,43051E-08
Širina uzorka	0,090176	m	1,15E-05	m	0,018157	m <sup>2</sup>	2,09656E-07
Visina uzorka	0,090568	m	1,15E-05	m	0,018078	m <sup>2</sup>	2,08748E-07
<b>Obujam stijenskog uzorka</b>	<b>0,001637</b>	<b>m<sup>3</sup></b>					<b>3,10523E-07</b>

$$k = 2$$

U	=	6,21047E-07	m <sup>3</sup>
U	=	0,037931158	%

Veličina	Procjena		Standardna nesigurnost		Koefficient osjetljivosti		Doprinos standardnoj nesigurnosti (kg/m <sup>3</sup> )
Masa uzorka u suhom stanju	4,323	kg	5,51E-05	kg	610,7618	1/(m <sup>3</sup> )	0,033646382
Obujam stijenskog uzorka	0,001637	m <sup>3</sup>	3,11E-07	m <sup>3</sup>	-1612609	kg/(m <sup>6</sup> )	-0,500752597
<b>Obujmna gustoća</b>	<b>2640,323</b>	<b>kg/m<sup>3</sup></b>					<b>0,501881702</b>

$$k = 2$$

U	=	1,003763404	kg/m <sup>3</sup>
U	=	0,038016686	%

Veličina	Procjena		Standardna nesigurnost		Koefficient osjetljivosti		Doprinos standardnoj nesigurnosti (g)
Masa uzorka prije rezanja	4158,5	g					
Masa uzorka nakon rezanja	4157,5	g					
Rezolucija			0,005774	g	1		0,005773503
Ponovljivost			0,016	g	1		0,016
Nelinearnost			0,023094	g	1		0,023094011
Ekscentričnost			0,034641	g	1		0,034641016
Pomak osjetljivosti			0,049918	g	1		0,049917704
Temp. posmak (drift)			0,044926	g	1		0,044925934
Stabilnost osjetljivosti			0,074877	g	1		0,074876556
<b>Ukupna masa stijenskih odlomaka nastalih rezanjem</b>	<b>1</b>	<b>g</b>					<b>0,11017841</b>

$$k = 2$$

U	=	0,220356821	g
U	=	22,03568206	%

Za 35 rezova rezultat je

Masa stijenskih odlomaka jednog reza	0,028571	g					0,003147955
--------------------------------------	----------	---	--	--	--	--	-------------

$$k = 2$$

U	=	0,006295909	g
U	=	22,03568206	%

Veličina	Procjena	Standardna nesigurnost	Koefficient osjetljivosti	Doprinos standardnoj nesigurnosti (m <sup>3</sup> )
----------	----------	------------------------	---------------------------	---



Masa stijenskih odlomaka jednog reza	2,86E-05	kg	3,15E-06	kg	0,000379	1/(m <sup>3</sup> )	1,19226E-09
Obujmna gustoća	2640,323	kg/m <sup>3</sup>	0,501882	m <sup>3</sup>	-4,1E-12	kg/(m <sup>6</sup> )	-2,05693E-12
<b>Obujam stijenskih odlomaka nastalih rezanjem</b>	<b>1,08E-08</b>	<b>m<sup>3</sup></b>					<b>1,19226E-09</b>

k=	2
----	---

U	=	2,38453E-09	m <sup>3</sup>
U	=	22,03571486	%

Veličina	Procjena		Standardna nesigurnost		Koeficijent osjetljivosti		Doprinos standardnoj nesigurnosti (N)
Horizontalna komponenta sile rezanja jednog reznog elementa	29,74037	N					
Referenca Z4A			2,309401	N	1		2,309401077
Koeficijent kF	11286,05	N/(mV/V)					
Ponovljivost kF			65,16005	N/(mV/V)	0,002635	mV/V	0,171706125
Omjer napona	0,002635	mV/V	0,000866	mV/V	11286,05	N/(mV/V)	9,774007879
<b>Horizontalna komponenta sile rezanja jednog reznog elementa</b>	<b>29,74037</b>	<b>N</b>					<b>10,04460285</b>

k=	2
----	---

U	=	20,08920569	N
U	=	67,54859988	%

Veličina	Procjena		Standardna nesigurnost		Koeficijent osjetljivosti		Doprinos standardnoj nesigurnosti (J)
Horizontalna komponenta sile rezanja jednog reznog elementa	29,74037	N	10,0446	N	0,200476	m	2,0137018
Prosječna duljina reza	0,200476	m	1,15E-05	m <sup>3</sup>	29,74037	N	0,000343412
<b>Prosječna energija utrošena na rezanje stijena</b>	<b>5,962231</b>	<b>J</b>					<b>2,01370183</b>

k=	2
----	---

U	=	4,027403659	J
U	=	67,54860087	%

Veličina	Procjena		Standardna nesigurnost		Koeficijent osjetljivosti		Doprinos standardnoj nesigurnosti (J/m <sup>3</sup> )
Prosječna energija utrošena na rezanje stijena	5,962231	J	2,013702	J	92411314	1/(m <sup>3</sup> )	186088832,7
Obujam stijenskih odlomaka nastalih rezanjem	1,08E-08	m <sup>3</sup>	1,19E-09	m <sup>3</sup>	-5,1E+16	J/(m <sup>6</sup> )	-60705927,32
Odabir parametara			2862964	J/m <sup>3</sup>	1		2862963,633
<b>Specifična energija rezanja</b>	<b>5,51E+08</b>	<b>J/m<sup>3</sup></b>					<b>195761231,7</b>
	<b>550,9776</b>	<b>MJ/m<sup>3</sup></b>					<b>195,7612317</b>

k=	2
----	---

U	=	391522463,3	J/m <sup>3</sup>
U	=	391,5224633	MJ/m <sup>3</sup>
U	=	71,05959617	%

## BUŠENJE

### MT 540

Veličina	Procjena		Standardna nesigurnost		Koeficijent osjetljivosti		Doprinos standardnoj nesigurnosti (g)
Masa uzorka u suhom stanju prije bušenja	4157,4	g					
Masa uzorka u suhom stanju nakon bušenja	4023,4	g					
Rezolucija			0,005774	g	1		0,005773503
Ponovljivost			0,016	g	1		0,016
Nelinearnost			0,023094	g	1		0,023094011
Ekscentričnost			0,034641	g	1		0,034641016
Pomak osjetljivosti			0,049918	g	1		0,049917704
Temp. posmak (drift)			0,044926	g	1		0,044925934
Stabilnost osjetljivosti			0,074877	g	1		0,074876556
<b>Masa stijenskih odlomaka nastalih bušenjem</b>	<b>134</b>	<b>g</b>					<b>0,11017841</b>

k=	2
----	---

U	=	0,220356821	g
U	=	0,164445389	%

Veličina	Procjena		Standardna nesigurnost		Koeficijent osjetljivosti		Doprinos standardnoj nesigurnosti (m <sup>3</sup> )
Masa stijenskih odlomaka nastalih bušenjem	0,134	kg	0,00011	kg	0,000379	1/(m <sup>3</sup> )	4,17291E-08
Obujmna gustoća	2640,323	kg/m <sup>3</sup>	0,501882	m <sup>3</sup>	-1,9E-08	kg/(m <sup>6</sup> )	-9,64699E-09
<b>Obujam stijenskih odlomaka nastalih bušenjem</b>	<b>5,08E-05</b>	<b>m<sup>3</sup></b>					<b>4,28297E-08</b>

k=	2
----	---

U	=	8,56594E-08	m <sup>3</sup>
U	=	0,168782565	%

Veličina	Procjena		Standardna nesigurnost		Koeficijent osjetljivosti		Doprinos standardnoj nesigurnosti (s)
Vrijeme početka bušenja	43,10914	s	0,000576	s	1		0,000576136
Vrijeme završetka bušenja	473,777	s	0,006332	s	1		0,006331836
<b>Vrijeme bušenja</b>	<b>430,6679</b>	<b>s</b>					<b>0,006357993</b>

$$k = 2$$

U	=	0,012715986	s
U	=	0,00295262	%

Veličina	Procjena		Standardna nesigurnost		Koeficijent osjetljivosti		Doprinos standardnoj nesigurnosti (W)
Prosječna snaga praznog hoda bušilice	473,9372	W	0,547256	W	1		0,54725553
Ukupna snaga	692,286	W	0,799383	W	1		0,799383037
<b>Snaga utrošena na bušenje stijena</b>	<b>218,3488</b>	<b>W</b>					<b>0,968763067</b>

$$k = 2$$

U	=	1,937526134	W
U	=	0,887353664	%

Veličina	Procjena		Standardna nesigurnost		Koeficijent osjetljivosti		Doprinos standardnoj nesigurnosti (J)
Snaga utrošena na bušenja	218,3488	W	0,968763	W	430,6679	s	417,2151521
Vrijeme bušenja	430,6679	s	0,006358	s	218,3488	W	1,388260196
<b>Prosječna energija utrošena na bušenje stijena</b>	<b>94035,82</b>	<b>J</b>					<b>417,2174618</b>

$$k = 2$$

U	=	834,4349236	J
U	=	0,887358576	%

Veličina	Procjena		Standardna nesigurnost		Koeficijent osjetljivosti		Doprinos standardnoj nesigurnosti (J/m <sup>3</sup> )
Prosječna energija utrošena na bušenje stijena	94035,82	J	417,2175	J	19703,9	1/(m <sup>3</sup> )	8220813,218
Obujam stijenskih odlomaka nastalih bušenjem	5,08E-05	m <sup>3</sup>	4,28E-08	m <sup>3</sup>	-3,7E+13	J/(m <sup>6</sup> )	-1563663,188
Odabir parametara			8558053		1		8558053,262
<b>Specifična energija bušenja</b>	<b>1,85E+09</b>	<b>J/m<sup>3</sup></b>					<b>11969423,05</b>
	<b>1852,873</b>	<b>MJ/m<sup>3</sup></b>					<b>11,96942305</b>

$$k = 2$$

U	=	23938846,1	J/m <sup>3</sup>
U	=	23,9388461	MJ/m <sup>3</sup>
U	=	1,291985345	%

#### A/T senzor

Veličina	Procjena		Standardna nesigurnost		Koeficijent osjetljivosti		Doprinos standardnoj nesigurnosti (m)
Vertikalni pomak bušaće krune	0,03965	m					
Nelinearnost			5,2E-05	m	1		5,19615E-05
Koeficijent kD	0,001248	m/(mV/V)					
Omjer napona	31,75963	mV/V	0,011547	mV/V	0,001248	m/(mV/V)	1,44157E-05
<b>Vertikalni pomak bušaće krune</b>	<b>0,03965</b>	<b>m</b>					<b>5,39241E-05</b>

$$k = 2$$

U	=	0,000107848	m
U	=	0,272000933	%

Veličina	Procjena		Standardna nesigurnost		Koeficijent osjetljivosti		Doprinos standardnoj nesigurnosti (N)
Vertikalna komponenta sile bušenja	438,9842	N					
Masa utega	44,76393	kg	0,064611	kg	9,80665	m/s <sup>2</sup>	0,633619159
Gravitacijsko ubrzanje	9,80665	m/s <sup>2</sup>	0,00866	m/s <sup>2</sup>	44,76393	kg	0,387667037
Koeficijent kF	67095,53	N/(mV/V)					
Nelinearnost kF			2,830936	N	1		2,830936009
Omjer napona	0,006543	mV/V	0,000577	mV/V	67095,53	N/(mV/V)	38,73762244
<b>Vertikalna komponenta sile bušenja</b>	<b>438,9842</b>	<b>N</b>					<b>38,84802891</b>

$$k = 2$$

U	=	77,69605782	N
U	=	17,69905442	%

Veličina	Procjena		Standardna nesigurnost		Koeficijent osjetljivosti		Doprinos standardnoj nesigurnosti (Nm)
Okretni moment	2,724009	Nm					
Masa utega	2,049975	kg	0,002959	kg	1,328801	m <sup>2</sup> /s <sup>2</sup>	0,003931768
Gravitacijsko ubrzanje	9,80665	m/s <sup>2</sup>	0,00866	m/s <sup>2</sup>	0,277772	kgm	0,002405573
Krak	0,1355	m	0,000577	m	20,10339	kgm/s <sup>2</sup>	0,011606696
Koeficijent kF	1793,387	Nm/(mV/V)					

Nelinearnost kF			0,23094	Nm	1		0,230940108
Omjer napona	0,001519	mV/V	0,000577	mV/V	1793,387	N/(mV/V)	1,035412467
<b>Okretni moment</b>	<b>2,724009</b>	<b>Nm</b>					<b>1,060928024</b>

$$k = 2$$

U	=	2,121856047	Nm
U	=	77,89460705	%

Veličina	Procjena		Standardna nesigurnost		Koefficient osjetljivosti		Doprinos standardnoj nesigurnosti (J)
Vertikalni pomak bušaće krune	0,03965	m	5,39E-05	m	438,9842	N	0,02367185
Vertikalna komponenta sile bušenja	438,9842	N	38,84803	m	0,03965	m	1,54032322
<b>Prosječna energija utrošena na bušenje stijena nastala djelovanjem vertikalne komponente sile bušenja</b>	<b>17,40571</b>	<b>J</b>					<b>1,540505105</b>

$$k = 2$$

U	=	3,08101021	J
U	=	17,70114437	%

Veličina	Procjena		Standardna nesigurnost		Koefficient osjetljivosti		Doprinos standardnoj nesigurnosti (J)
Okretni moment	2,724009	Nm	1,060928	Nm	24498,67		25991,32924
Broj okretaja bušaće krune	9,053577	1/s	0,057735	1/s	7371,076	Nms	425,5692756
Vrijeme bušenja	430,6679	s	0,006358	s	154,9561	Nm/s	0,985209625
<b>Prosječna energija utrošena na bušenja stijena nastala djelovanjem okretnog momenta</b>	<b>66734,61</b>	<b>J</b>					<b>25994,81305</b>

$$k = 2$$

U	=	51989,6261	J
U	=	77,90504786	%

Veličina	Procjena		Standardna nesigurnost		Koefficient osjetljivosti		Doprinos standardnoj nesigurnosti (J)
Prosječna energija utrošena na bušenja stijena nastala djelovanjem vertikalne komponente sile bušenja	17,40571	J	1,540505	J	1		1,540505105
Prosječna energija utrošena na bušenja stijena nastala djelovanjem okretnog momenta	66734,61	J	25994,81	J	1		25994,81305
<b>Prosječna energija utrošena na bušenje stijene</b>	<b>66752,01</b>	<b>J</b>					<b>25994,8131</b>

$$k = 2$$

U	=	51989,6262	J
U	=	77,88473411	%

Veličina	Procjena		Standardna nesigurnost		Koefficient osjetljivosti		Doprinos standardnoj nesigurnosti (J)
Prosječna energija utrošena na rezanje stijene	66752,01	J	25994,81	J	19703,9	1/(m <sup>3</sup> )	512199326,9
Obujam stijenskih odlomaka nastalih bušenjem	5,08E-05	m <sup>3</sup>	4,28E-08	m <sup>3</sup>	-2,6E+13	J/(m <sup>6</sup> )	-1109977,676
Odabir parametara			8049370	J/m <sup>3</sup>	1		8049370,085
<b>Specifična energija bušenja</b>	<b>1,32E+09</b>	<b>J/m<sup>3</sup></b>					<b>512263774,7</b>
	<b>1315,275</b>	<b>MJ/m<sup>3</sup></b>					<b>512,2637747</b>

$$k = 2$$

U	=	1024527549	J/m <sup>3</sup>
U	=	1024,527549	MJ/m <sup>3</sup>
U	=	77,89453401	%

## Podaci iz specifikacije vage XS6002S

Mjerno područje	6100	g
Masa uzorka u suhom stanju	4122,4	g
Rezolucija	0,01	g
Ponovljivost (sd)	0,008	g
Nelinearnost	0,02	g
Ekscentričnost	0,03	g
Pomak osjetljivosti	0,041224	g
Temp. posmak (drift)	0,037102	g
Stabilnost osjetljivosti	0,061836	g/godina
$\Delta T$	3	°C

## REZANJE

Veličina	Procjena		Standardna nesigurnost		Koefficient osjetljivosti		Doprinos standardnoj nesigurnosti (g)
Masa uzorka u suhom stanju	4122,4	g					
Rezolucija			0,002887	g	1		0,002886751
Ponovljivost			0,008	g	1		0,008
Nelinearnost			0,011547	g	1		0,011547005
Ekscentričnost			0,017321	g	1		0,017320508
Pomak osjetljivosti			0,023801	g	1		0,023800687
Temp. posmak (drift)			0,021421	g	1		0,021420619
Stabilnost osjetljivosti			0,035701	g	1		0,035701031
<b>Masa uzorka u suhom stanju</b>	<b>4122,4</b>	<b>g</b>					<b>0,052967404</b>

$$k = 2$$

U	=	0,105934809	g
U	=	0,002569736	%

Veličina	Procjena		Standardna nesigurnost		Koefficient osjetljivosti		Doprinos standardnoj nesigurnosti (m <sup>3</sup> )
Duljina uzorka	0,201132	m	1,15E-05	m	0,008073	m <sup>2</sup>	9,32145E-08
Širina uzorka	0,090082	m	1,15E-05	m	0,018024	m <sup>2</sup>	2,08126E-07
Visina uzorka	0,089614	m	1,15E-05	m	0,018118	m <sup>2</sup>	2,09213E-07
<b>Obujam stijenskog uzorka</b>	<b>0,001624</b>	<b>m<sup>3</sup></b>					<b>3,09476E-07</b>

$$k = 2$$

U	=	6,18952E-07	m <sup>3</sup>
U	=	0,0381208	%

Veličina	Procjena		Standardna nesigurnost		Koefficient osjetljivosti		Doprinos standardnoj nesigurnosti (kg/m <sup>3</sup> )
Masa uzorka u suhom stanju	4,1224	kg	5,3E-05	kg	615,8925	1/(m <sup>3</sup> )	0,032622229
Obujam stijenskog uzorka	0,001624	m <sup>3</sup>	3,09E-07	m <sup>3</sup>	-1563724	kg/(m <sup>6</sup> )	-0,483935064
<b>Obujmna gustoća</b>	<b>2538,955</b>	<b>kg/m<sup>3</sup></b>					<b>0,485033356</b>

$$k = 2$$

U	=	0,970066712	kg/m <sup>3</sup>
U	=	0,038207316	%

Veličina	Procjena		Standardna nesigurnost		Koefficient osjetljivosti		Doprinos standardnoj nesigurnosti (g)
Masa uzorka prije rezanja	4125,3	g					
Masa uzorka nakon rezanja	4123,7	g					
Rezolucija			0,005774	g	1		0,005773503
Ponovljivost			0,016	g	1		0,016
Nelinearnost			0,023094	g	1		0,023094011
Ekscentričnost			0,034641	g	1		0,034641016
Pomak osjetljivosti			0,047601	g	1		0,047601375
Temp. posmak (drift)			0,042841	g	1		0,042841237
Stabilnost osjetljivosti			0,071402	g	1		0,071402062
<b>Ukupna masa stijenskih odlomaka nastalih rezanjem</b>	<b>1,6</b>	<b>g</b>					<b>0,105934809</b>

$$k = 2$$

U	=	0,211869618	g
U	=	13,24185111	%

Za 40 rezova rezultat je

Masa stijenskih odlomaka jednog reza	0,04	g					0,00264837
--------------------------------------	------	---	--	--	--	--	------------

$$k = 2$$

U	=	0,00529674	g
U	=	13,24185111	%

Veličina	Procjena	Standardna nesigurnost	Koefficient osjetljivosti	Doprinos standardnoj nesigurnosti (m <sup>3</sup> )
----------	----------	------------------------	---------------------------	---

Masa stijenskih odlomaka jednog reza	4E-05	kg	2,65E-06	kg	0,000394	1/(m <sup>3</sup> )	1,04309E-09
Obujmna gustoća	2538,955	kg/m <sup>3</sup>	0,485033	m <sup>3</sup>	-6,2E-12	kg/(m <sup>6</sup> )	-3,00969E-12
<b>Obujam stijenskih odlomaka nastalih rezanjem</b>	<b>1,58E-08</b>	<b>m<sup>3</sup></b>					<b>1,0431E-09</b>

k=	2
----	---

U	=	2,0862E-09	m <sup>3</sup>
U	=	13,24190623	%

Veličina	Procjena		Standardna nesigurnost		Koefficient osjetljivosti		Doprinos standardnoj nesigurnosti (N)
Horizontalna komponenta sile rezanja jednog reznog elementa	20,86974	N					
Referenca Z4A			2,309401	N	1		2,309401077
Koefficient kF	11286,05	N/(mV/V)					
Ponovljivost kF			65,16005	N/(mV/V)	0,001849	mV/V	0,120491481
Omjer napona	0,001849	mV/V	0,000866	mV/V	11286,05	N/(mV/V)	9,774007879
<b>Horizontalna komponenta sile rezanja jednog reznog elementa</b>	<b>20,86974</b>	<b>N</b>					<b>10,0438579</b>

k=	2
----	---

U	=	20,0877158	N
U	=	96,25284774	%

Veličina	Procjena		Standardna nesigurnost		Koefficient osjetljivosti		Doprinos standardnoj nesigurnosti (J)
Horizontalna komponenta sile rezanja jednog reznog elementa	20,86974	N	10,04386	N	0,201132	m	2,020141227
Prosječna duljina reza	0,201132	m	1,15E-05	m <sup>3</sup>	20,86974	N	0,000240983
<b>Prosječna energija utrošena na rezanje stijena</b>	<b>4,197572</b>	<b>J</b>					<b>2,020141242</b>

k=	2
----	---

U	=	4,040282484	J
U	=	96,25284842	%

Veličina	Procjena		Standardna nesigurnost		Koefficient osjetljivosti		Doprinos standardnoj nesigurnosti (J/m <sup>3</sup> )
Prosječna energija utrošena na rezanje stijena	4,197572	J	2,020141	J	63473885	1/(m <sup>3</sup> )	128226213,6
Obujam stijenskih odlomaka nastalih rezanjem	1,58E-08	m <sup>3</sup>	1,04E-09	m <sup>3</sup>	-1,7E+16	J/(m <sup>6</sup> )	-17640615,57
Odabir parametara			1384443	J/m <sup>3</sup>	1		1384443,082
<b>Specifična energija rezanja</b>	<b>2,66E+08</b>	<b>J/m<sup>3</sup></b>					<b>129441376,2</b>
	<b>266,4362</b>	<b>MJ/m<sup>3</sup></b>					<b>129,4413762</b>

k=	2
----	---

U	=	258882752,4	J/m <sup>3</sup>
U	=	258,8827524	MJ/m <sup>3</sup>
U	=	97,16500867	%

## BUŠENJE

### MT 540

Veličina	Procjena		Standardna nesigurnost		Koefficient osjetljivosti		Doprinos standardnoj nesigurnosti (g)
Masa uzorka u suhom stanju prije bušenja	4122,4	g					
Masa uzorka u suhom stanju nakon bušenja	3976,7	g					
Rezolucija			0,005774	g	1		0,005773503
Ponovljivost			0,016	g	1		0,016
Nelinearnost			0,023094	g	1		0,023094011
Ekscentričnost			0,034641	g	1		0,034641016
Pomak osjetljivosti			0,047601	g	1		0,047601375
Temp. posmak (drift)			0,042841	g	1		0,042841237
Stabilnost osjetljivosti			0,071402	g	1		0,071402062
<b>Masa stijenskih odlomaka nastalih bušenjem</b>	<b>145,7</b>	<b>g</b>					<b>0,105934809</b>

k=	2
----	---

U	=	0,211869618	g
U	=	0,145414974	%

Veličina	Procjena		Standardna nesigurnost		Koefficient osjetljivosti		Doprinos standardnoj nesigurnosti (m <sup>3</sup> )
Masa stijenskih odlomaka nastalih bušenjem	0,1457	kg	0,000106	kg	0,000394	1/(m <sup>3</sup> )	4,17238E-08
Obujmna gustoća	2538,955	kg/m <sup>3</sup>	0,485033	m <sup>3</sup>	-2,3E-08	kg/(m <sup>6</sup> )	-1,09628E-08
<b>Obujam stijenskih odlomaka nastalih bušenjem</b>	<b>5,74E-05</b>	<b>m<sup>3</sup></b>					<b>4,314E-08</b>

k=	2
----	---

U	=	8,62799E-08	m <sup>3</sup>
U	=	0,150350636	%

Veličina	Procjena		Standardna nesigurnost		Koefficient osjetljivosti		Doprinos standardnoj nesigurnosti (s)
Vrijeme početka bušenja	86,53784	s	0,001157	s	1		0,001156543
Vrijeme završetka bušenja	364,0256	s	0,004865	s	1		0,004865053
<b>Vrijeme bušenja</b>	<b>277,4878</b>	<b>s</b>					<b>0,00500633</b>

$$k = 2$$

U	=	0,010001266	s
U	=	0,003604219	%

Veličina	Procjena		Standardna nesigurnost		Koefficient osjetljivosti		Doprinos standardnoj nesigurnosti (W)
Prosječna snaga praznog hoda bušilice	421,8475	W	0,487107	W	1		0,487107493
Ukupna snaga	674,4937	W	0,778838	W	1		0,778838295
<b>Snaga utrošena na bušenje stijena</b>	<b>252,6463</b>	<b>W</b>					<b>0,918620052</b>

$$k = 2$$

U	=	1,837240103	W
U	=	0,727198543	%

Veličina	Procjena		Standardna nesigurnost		Koefficient osjetljivosti		Doprinos standardnoj nesigurnosti (J)
Snaga utrošena na bušenja	252,6463	W	0,91862	W	277,4878	s	254,9058291
Vrijeme bušenja	277,4878	s	0,005001	s	252,6463	W	1,263391345
<b>Prosječna energija utrošena na bušenje stijena</b>	<b>70106,25</b>	<b>J</b>					<b>254,90896</b>

$$k = 2$$

U	=	509,81792	J
U	=	0,727207474	%

Veličina	Procjena		Standardna nesigurnost		Koefficient osjetljivosti		Doprinos standardnoj nesigurnosti (J/m <sup>3</sup> )
Prosječna energija utrošena na bušenje stijena	70106,25	J	254,909	J	17425,91	1/(m <sup>3</sup> )	4442021,17
Obujam stijenskih odlomaka nastalih bušenjem	5,74E-05	m <sup>3</sup>	4,31E-08	m <sup>3</sup>	-2,1E+13	J/(m <sup>6</sup> )	-918390,8741
Odabir parametara			5642631		1		5642630,931
<b>Specifična energija bušenja</b>	<b>1,22E+09</b>	<b>J/m<sup>3</sup></b>					<b>7239770,556</b>
	<b>1221,665</b>	<b>MJ/m<sup>3</sup></b>					<b>7,239770556</b>

$$k = 2$$

U	=	14479541,11	J/m <sup>3</sup>
U	=	14,47954111	MJ/m <sup>3</sup>
U	=	1,185229665	%

#### A/T senzor

Veličina	Procjena		Standardna nesigurnost		Koefficient osjetljivosti		Doprinos standardnoj nesigurnosti (m)
Vertikalni pomak bušaće krune	0,052385	m					
Nelinearnost			5,2E-05	m	1		5,19615E-05
Koefficient kD	0,001248	m/(mV/V)					
Omjer napona	41,96077	mV/V	0,011547	mV/V	0,001248	m/(mV/V)	1,44157E-05
<b>Vertikalni pomak bušaće krune</b>	<b>0,052385</b>	<b>m</b>					<b>5,39241E-05</b>

$$k = 2$$

U	=	0,000107848	m
U	=	0,205874384	%

Veličina	Procjena		Standardna nesigurnost		Koefficient osjetljivosti		Doprinos standardnoj nesigurnosti (N)
Vertikalna komponenta sile bušenja	513,2163	N					
Masa utega	52,33349	kg	0,075537	kg	9,80665	m/s <sup>2</sup>	0,740763858
Gravitacijsko ubrzanje	9,80665	m/s <sup>2</sup>	0,00866	m/s <sup>2</sup>	52,33349	kg	0,45322135
Koefficient kF	67095,53	N/(mV/V)					
Nelinearnost kF			2,830936	N	1		2,830936009
Omjer napona	0,007649	mV/V	0,000577	mV/V	67095,53	N/(mV/V)	38,73762244
<b>Vertikalna komponenta sile bušenja</b>	<b>513,2163</b>	<b>N</b>					<b>38,85063361</b>

$$k = 2$$

U	=	77,70126722	N
U	=	15,14006354	%

Veličina	Procjena		Standardna nesigurnost		Koefficient osjetljivosti		Doprinos standardnoj nesigurnosti (Nm)
Okretni moment	3,690864	Nm					
Masa utega	2,77759	kg	0,004009	kg	1,328801	m <sup>2</sup> /s <sup>2</sup>	0,005327304
Gravitacijsko ubrzanje	9,80665	m/s <sup>2</sup>	0,00866	m/s <sup>2</sup>	0,376363	kgm	0,003259403
Krak	0,1355	m	0,000577	m	27,23885	kgm/s <sup>2</sup>	0,015726358
Koefficient kF	1793,387	Nm/(mV/V)					

Nelinearnost kF			0,23094	Nm	1		0,230940108
Omjer napona	0,002058	mV/V	0,000577	mV/V	1793,387	N/(mV/V)	1,035412467
<b>Okretni moment</b>	<b>3,690864</b>	<b>Nm</b>					<b>1,060989459</b>

$$k = 2$$

U	=	2,121978919	Nm
U	=	57,49273761	%

Veličina	Procjena		Standardna nesigurnost		Koeffcijent osjetljivosti		Doprinos standardnoj nesigurnosti (J)
Vertikalni pomak bušaće krune	0,052385	m	5,39E-05	m	513,2163	N	0,027674748
Vertikalna komponenta sile bušenja	513,2163	N	38,85063	m	0,052385	m	2,035209217
<b>Prosječna energija utrošena na bušenje stijena nastala djelovanjem vertikalne komponente sile bušenja</b>	<b>26,88508</b>	<b>J</b>					<b>2,035397369</b>

$$k = 2$$

U	=	4,070794737	J
U	=	15,14146322	%

Veličina	Procjena		Standardna nesigurnost		Koeffcijent osjetljivosti		Doprinos standardnoj nesigurnosti (J)
Okretni moment	3,690864	Nm	1,060989	Nm	15770,85		16732,7109
Broj okretaja bušaće krune	9,045478	1/s	0,057735	1/s	6435,048	Nms	371,5276693
Vrijeme bušenja	277,4878	s	0,005001	s	209,7681	Nm/s	1,048973336
<b>Prosječna energija utrošena na bušenja stijena nastala djelovanjem okretnog momenta</b>	<b>58208,09</b>	<b>J</b>					<b>16736,83506</b>

$$k = 2$$

U	=	33473,67012	J
U	=	57,50690803	%

Veličina	Procjena		Standardna nesigurnost		Koeffcijent osjetljivosti		Doprinos standardnoj nesigurnosti (J)
Prosječna energija utrošena na bušenja stijena nastala djelovanjem vertikalne komponente sile bušenja	26,88508	J	2,035397	J	1		2,035397369
Prosječna energija utrošena na bušenja stijena nastala djelovanjem okretnog momenta	58208,09	J	16736,84	J	1		16736,83506
<b>Prosječna energija utrošena na bušenje stijene</b>	<b>58234,97</b>	<b>J</b>					<b>16736,83518</b>

$$k = 2$$

U	=	33473,67037	J
U	=	57,48035949	%

Veličina	Procjena		Standardna nesigurnost		Koeffcijent osjetljivosti		Doprinos standardnoj nesigurnosti (J)
Prosječna energija utrošena na rezanje stijene	58234,97	J	16736,84	J	17425,91	1/(m <sup>3</sup> )	291654621,3
Obujam stijenskih odlomaka nastalih bušenjem	5,74E-05	m <sup>3</sup>	4,31E-08	m <sup>3</sup>	-1,8E+13	J/(m <sup>6</sup> )	-762877,2368
Odabir parametara			6210472	J/m <sup>3</sup>	1		6210472,174
<b>Specifična energija bušenja</b>	<b>1,01E+09</b>	<b>J/m<sup>3</sup></b>					<b>291721734</b>
	<b>1014,797</b>	<b>MJ/m<sup>3</sup></b>					<b>291,721734</b>

$$k = 2$$

U	=	583443468	J/m <sup>3</sup>
U	=	583,443468	MJ/m <sup>3</sup>
U	=	57,4935863	%

## Podaci iz specifikacije vage XS6002S

Mjerno područje	6100	g
Masa uzorka u suhom stanju	4122,4	g
Rezolucija	0,01	g
Ponovljivost (sd)	0,008	g
Nelinearnost	0,02	g
Ekscentričnost	0,03	g
Pomak osjetljivosti	0,041224	g
Temp. posmak (drift)	0,037102	g
Stabilnost osjetljivosti	0,061836	g/godina
$\Delta T$	3	°C

## REZANJE

Veličina	Procjena		Standardna nesigurnost		Koefficient osjetljivosti		Doprinos standardnoj nesigurnosti (g)
Masa uzorka u suhom stanju	4122,4	g					
Rezolucija			0,002887	g	1		0,002886751
Ponovljivost			0,008	g	1		0,008
Nelinearnost			0,011547	g	1		0,011547005
Ekscentričnost			0,017321	g	1		0,017320508
Pomak osjetljivosti			0,023801	g	1		0,023800687
Temp. posmak (drift)			0,021421	g	1		0,021420619
Stabilnost osjetljivosti			0,035701	g	1		0,035701031
<b>Masa uzorka u suhom stanju</b>	<b>4122,4</b>	<b>g</b>					<b>0,052967404</b>

$$k = 2$$

U	=	0,105934809	g
U	=	0,002569736	%

Veličina	Procjena		Standardna nesigurnost		Koefficient osjetljivosti		Doprinos standardnoj nesigurnosti (m <sup>3</sup> )
Duljina uzorka	0,201132	m	1,15E-05	m	0,008073	m <sup>2</sup>	9,32145E-08
Širina uzorka	0,090082	m	1,15E-05	m	0,018024	m <sup>2</sup>	2,08126E-07
Visina uzorka	0,089614	m	1,15E-05	m	0,018118	m <sup>2</sup>	2,09213E-07
<b>Obujam stijenskog uzorka</b>	<b>0,001624</b>	<b>m<sup>3</sup></b>					<b>3,09476E-07</b>

$$k = 2$$

U	=	6,18952E-07	m <sup>3</sup>
U	=	0,0381208	%

Veličina	Procjena		Standardna nesigurnost		Koefficient osjetljivosti		Doprinos standardnoj nesigurnosti (kg/m <sup>3</sup> )
Masa uzorka u suhom stanju	4,1224	kg	5,3E-05	kg	615,8925	1/(m <sup>3</sup> )	0,032622229
Obujam stijenskog uzorka	0,001624	m <sup>3</sup>	3,09E-07	m <sup>3</sup>	-1563724	kg/(m <sup>6</sup> )	-0,483935064
<b>Obujmna gustoća</b>	<b>2538,955</b>	<b>kg/m<sup>3</sup></b>					<b>0,485033356</b>

$$k = 2$$

U	=	0,970066712	kg/m <sup>3</sup>
U	=	0,038207316	%

Veličina	Procjena		Standardna nesigurnost		Koefficient osjetljivosti		Doprinos standardnoj nesigurnosti (g)
Masa uzorka prije rezanja	4125,3	g					
Masa uzorka nakon rezanja	4123,7	g					
Rezolucija			0,005774	g	1		0,005773503
Ponovljivost			0,016	g	1		0,016
Nelinearnost			0,023094	g	1		0,023094011
Ekscentričnost			0,034641	g	1		0,034641016
Pomak osjetljivosti			0,047601	g	1		0,047601375
Temp. posmak (drift)			0,042841	g	1		0,042841237
Stabilnost osjetljivosti			0,071402	g	1		0,071402062
<b>Ukupna masa stijenskih odlomaka nastalih rezanjem</b>	<b>1,6</b>	<b>g</b>					<b>0,105934809</b>

$$k = 2$$

U	=	0,211869618	g
U	=	13,24185111	%

Za 40 rezova rezultat je

Masa stijenskih odlomaka jednog reza	0,04	g					0,00264837
--------------------------------------	------	---	--	--	--	--	------------

$$k = 2$$

U	=	0,00529674	g
U	=	13,24185111	%

Veličina	Procjena	Standardna nesigurnost	Koefficient osjetljivosti	Doprinos standardnoj nesigurnosti (m <sup>3</sup> )
----------	----------	------------------------	---------------------------	---



Masa stijenskih odlomaka jednog reza	4E-05	kg	2,65E-06	kg	0,000394	1/(m <sup>3</sup> )	1,04309E-09
Obujmna gustoća	2538,955	kg/m <sup>3</sup>	0,485033	m <sup>3</sup>	-6,2E-12	kg/(m <sup>6</sup> )	-3,00969E-12
<b>Obujam stijenskih odlomaka nastalih rezanjem</b>	<b>1,58E-08</b>	<b>m<sup>3</sup></b>					<b>1,0431E-09</b>

k=	2
----	---

U	=	2,0862E-09	m <sup>3</sup>
U	=	13,24190623	%

Veličina	Procjena		Standardna nesigurnost		Koefficient osjetljivosti		Doprinos standardnoj nesigurnosti (N)
Horizontalna komponenta sile rezanja jednog reznog elementa	20,86974	N					
Referenca Z4A			2,309401	N	1		2,309401077
Koefficient kF	11286,05	N/(mV/V)					
Ponovljivost kF			65,16005	N/(mV/V)	0,001849	mV/V	0,120491481
Omjer napona	0,001849	mV/V	0,000866	mV/V	11286,05	N/(mV/V)	9,774007879
<b>Horizontalna komponenta sile rezanja jednog reznog elementa</b>	<b>20,86974</b>	<b>N</b>					<b>10,0438579</b>

k=	2
----	---

U	=	20,0877158	N
U	=	96,25284774	%

Veličina	Procjena		Standardna nesigurnost		Koefficient osjetljivosti		Doprinos standardnoj nesigurnosti (J)
Horizontalna komponenta sile rezanja jednog reznog elementa	20,86974	N	10,04386	N	0,201132	m	2,020141227
Prosječna duljina reza	0,201132	m	1,15E-05	m <sup>3</sup>	20,86974	N	0,000240983
<b>Prosječna energija utrošena na rezanje stijena</b>	<b>4,197572</b>	<b>J</b>					<b>2,020141242</b>

k=	2
----	---

U	=	4,040282484	J
U	=	96,25284842	%

Veličina	Procjena		Standardna nesigurnost		Koefficient osjetljivosti		Doprinos standardnoj nesigurnosti (J/m <sup>3</sup> )
Prosječna energija utrošena na rezanje stijena	4,197572	J	2,020141	J	63473885	1/(m <sup>3</sup> )	128226213,6
Obujam stijenskih odlomaka nastalih rezanjem	1,58E-08	m <sup>3</sup>	1,04E-09	m <sup>3</sup>	-1,7E+16	J/(m <sup>6</sup> )	-17640615,57
Odabir parametara			1384443	J/m <sup>3</sup>	1		1384443,082
<b>Specifična energija rezanja</b>	<b>2,66E+08</b>	<b>J/m<sup>3</sup></b>					<b>129441376,2</b>
	<b>266,4362</b>	<b>MJ/m<sup>3</sup></b>					<b>129,4413762</b>

k=	2
----	---

U	=	258882752,4	J/m <sup>3</sup>
U	=	258,8827524	MJ/m <sup>3</sup>
U	=	97,16500867	%

## BUŠENJE

### MT 540

Veličina	Procjena		Standardna nesigurnost		Koefficient osjetljivosti		Doprinos standardnoj nesigurnosti (g)
Masa uzorka u suhom stanju prije bušenja	3971,1	g					
Masa uzorka u suhom stanju nakon bušenja	3831,1	g					
Rezolucija			0,005774	g	1		0,005773503
Ponovljivost			0,016	g	1		0,016
Nelinearnost			0,023094	g	1		0,023094011
Ekscentričnost			0,034641	g	1		0,034641016
Pomak osjetljivosti			0,047601	g	1		0,047601375
Temp. posmak (drift)			0,042841	g	1		0,042841237
Stabilnost osjetljivosti			0,071402	g	1		0,071402062
<b>Masa stijenskih odlomaka nastalih bušenjem</b>	<b>140</b>	<b>g</b>					<b>0,105934809</b>

k=	2
----	---

U	=	0,211869618	g
U	=	0,151335441	%

Veličina	Procjena		Standardna nesigurnost		Koefficient osjetljivosti		Doprinos standardnoj nesigurnosti (m <sup>3</sup> )
Masa stijenskih odlomaka nastalih bušenjem	0,14	kg	0,000106	kg	0,000394	1/(m <sup>3</sup> )	4,17238E-08
Obujmna gustoća	2538,955	kg/m <sup>3</sup>	0,485033	m <sup>3</sup>	-2,2E-08	kg/(m <sup>6</sup> )	-1,05339E-08
<b>Obujam stijenskih odlomaka nastalih bušenjem</b>	<b>5,51E-05</b>	<b>m<sup>3</sup></b>					<b>4,3033E-08</b>

k=	2
----	---

U	=	8,60659E-08	m <sup>3</sup>
U	=	0,156083999	%

Veličina	Procjena		Standardna nesigurnost		Koeficijent osjetljivosti		Doprinos standardnoj nesigurnosti (s)
Vrijeme početka bušenja	14,49659	s	0,000194	s	1		0,000193741
Vrijeme završetka bušenja	439,0661	s	0,005868	s	1		0,005867938
<b>Vrijeme bušenja</b>	<b>424,5695</b>	<b>s</b>					<b>0,005871135</b>

$$k = 2$$

U	=	0,011742271	s
U	=	0,002765689	%

Veličina	Procjena		Standardna nesigurnost		Koeficijent osjetljivosti		Doprinos standardnoj nesigurnosti (W)
Prosječna snaga praznog hoda bušilice	457,5446	W	0,528327	W	1		0,52832697
Ukupna snaga	718,39	W	0,829525	W	1		0,829525374
<b>Snaga utrošena na bušenje stijena</b>	<b>260,8455</b>	<b>W</b>					<b>0,983484486</b>

$$k = 2$$

U	=	1,966968972	W
U	=	0,754074425	%

Veličina	Procjena		Standardna nesigurnost		Koeficijent osjetljivosti		Doprinos standardnoj nesigurnosti (J)
Snaga utrošena na bušenja	260,8455	W	0,983484	W	424,5695	s	417,5575006
Vrijeme bušenja	424,5695	s	0,005871	s	260,8455	W	1,531459062
<b>Prosječna energija utrošena na bušenje stijena</b>	<b>110747</b>	<b>J</b>					<b>417,560309</b>

$$k = 2$$

U	=	835,120618	J
U	=	0,754079497	%

Veličina	Procjena		Standardna nesigurnost		Koeficijent osjetljivosti		Doprinos standardnoj nesigurnosti (J/m <sup>3</sup> )
Prosječna energija utrošena na bušenje stijena	110747	J	417,5603	J	18135,4	1/(m <sup>3</sup> )	7572621,484
Obujam stijenskih odlomaka nastalih bušenjem	5,51E-05	m <sup>3</sup>	4,3E-08	m <sup>3</sup>	-3,6E+13	J/(m <sup>6</sup> )	-1567427,638
Odabir parametara			9276592		1		9276592,343
<b>Specifična energija bušenja</b>	<b>2,01E+09</b>	<b>J/m<sup>3</sup></b>					<b>12077110,21</b>
	<b>2008,441</b>	<b>MJ/m<sup>3</sup></b>					<b>12,07711021</b>

$$k = 2$$

U	=	24154220,42	J/m <sup>3</sup>
U	=	24,15422042	MJ/m <sup>3</sup>
U	=	1,202635205	%

#### A/T senzor

Veličina	Procjena		Standardna nesigurnost		Koeficijent osjetljivosti		Doprinos standardnoj nesigurnosti (m)
Vertikalni pomak bušaće krune	0,050157	m					
Nelinearnost			5,2E-05	m	1		5,19615E-05
Koeficijent kD	0,001248	m/(mV/V)					
Omjer napona	40,17595	mV/V	0,011547	mV/V	0,001248	m/(mV/V)	1,44157E-05
<b>Vertikalni pomak bušaće krune</b>	<b>0,050157</b>	<b>m</b>					<b>5,39241E-05</b>

$$k = 2$$

U	=	0,000107848	m
U	=	0,215020364	%

Veličina	Procjena		Standardna nesigurnost		Koeficijent osjetljivosti		Doprinos standardnoj nesigurnosti (N)
Vertikalna komponenta sile bušenja	506,8371	N					
Masa utega	51,683	kg	0,074598	kg	9,80665	m/s <sup>2</sup>	0,731556334
Gravitacijsko ubrzanje	9,80665	m/s <sup>2</sup>	0,00866	m/s <sup>2</sup>	51,683	kg	0,447587913
Koeficijent kF	67095,53	N/(mV/V)					
Nelinearnost kF			2,830936	N	1		2,830936009
Omjer napona	0,007554	mV/V	0,000577	mV/V	67095,53	N/(mV/V)	38,73762244
<b>Vertikalna komponenta sile bušenja</b>	<b>506,8371</b>	<b>N</b>					<b>38,85039383</b>

$$k = 2$$

U	=	77,70078766	N
U	=	15,330525	%

Veličina	Procjena		Standardna nesigurnost		Koeficijent osjetljivosti		Doprinos standardnoj nesigurnosti (Nm)
Okretni moment	2,326376	Nm					
Masa utega	1,750733	kg	0,002527	kg	1,328801	m <sup>2</sup> /s <sup>2</sup>	0,003357834
Gravitacijsko ubrzanje	9,80665	m/s <sup>2</sup>	0,00866	m/s <sup>2</sup>	0,237224	kgm	0,002054423
Krak	0,1355	m	0,000577	m	17,16883	kgm/s <sup>2</sup>	0,009912426
Koeficijent kF	1793,387	Nm/(mV/V)					

Nelinearnost kF			0,23094	Nm	1		0,230940108
Omjer napona	0,001297	mV/V	0,000577	mV/V	1793,387	N/(mV/V)	1,035412467
<b>Okretni moment</b>	<b>2,326376</b>	<b>Nm</b>					<b>1,060908131</b>

$$k = 2$$

U	=	2,121816262	Nm
U	=	91,20694121	%

Veličina	Procjena		Standardna nesigurnost		Koeffcijent osjetljivosti		Doprinos standardnoj nesigurnosti (J)
Vertikalni pomak bušaće krune	0,050157	m	5,39E-05	m	506,8371	N	0,027330757
Vertikalna komponenta sile bušenja	506,8371	N	38,85039	m	0,050157	m	1,948628728
<b>Prosječna energija utrošena na bušenje stijena nastala djelovanjem vertikalne komponente sile bušenja</b>	<b>25,42155</b>	<b>J</b>					<b>1,948820384</b>

$$k = 2$$

U	=	3,897640768	J
U	=	15,33203283	%

Veličina	Procjena		Standardna nesigurnost		Koeffcijent osjetljivosti		Doprinos standardnoj nesigurnosti (J)
Okretni moment	2,326376	Nm	1,060908	Nm	24135,78		25605,84323
Broj okretaja bušaće krune	9,047585	1/s	0,057735	1/s	6205,954	Nms	358,3009002
Vrijeme bušenja	424,5695	s	0,005871	s	132,249	Nm/s	0,776451807
<b>Prosječna energija utrošena na bušenja stijena nastala djelovanjem okretnog momenta</b>	<b>56148,89</b>	<b>J</b>					<b>25608,34996</b>

$$k = 2$$

U	=	51216,69992	J
U	=	91,21587008	%

Veličina	Procjena		Standardna nesigurnost		Koeffcijent osjetljivosti		Doprinos standardnoj nesigurnosti (J)
Prosječna energija utrošena na bušenja stijena nastala djelovanjem vertikalne komponente sile bušenja	25,42155	J	1,94882	J	1		1,948820384
Prosječna energija utrošena na bušenja stijena nastala djelovanjem okretnog momenta	56148,89	J	25608,35	J	1		25608,34996
<b>Prosječna energija utrošena na bušenje stijene</b>	<b>56174,31</b>	<b>J</b>					<b>25608,35004</b>

$$k = 2$$

U	=	51216,70007	J
U	=	91,17459082	%

Veličina	Procjena		Standardna nesigurnost		Koeffcijent osjetljivosti		Doprinos standardnoj nesigurnosti (J)
Prosječna energija utrošena na rezanje stijene	56174,31	J	25608,35	J	18135,4	1/(m <sup>3</sup> )	464417564,3
Obujam stijenskih odlomaka nastalih bušenjem	5,51E-05	m <sup>3</sup>	4,3E-08	m <sup>3</sup>	-1,8E+13	J/(m <sup>6</sup> )	-795047,721
Odabir parametara			6234621	J/m <sup>3</sup>	1		6234620,843
<b>Specifična energija bušenja</b>	<b>1,02E+09</b>	<b>J/m<sup>3</sup></b>					<b>464460091,5</b>
	<b>1018,743</b>	<b>MJ/m<sup>3</sup></b>					<b>464,4600915</b>

$$k = 2$$

U	=	928920183,1	J/m <sup>3</sup>
U	=	928,9201831	MJ/m <sup>3</sup>
U	=	91,18293978	%

## Podaci iz specifikacije vage XS6002S

Mjerno područje	6100	g
Masa uzorka u suhom stanju	4240,9	g
Rezolucija	0,01	g
Ponovljivost (sd)	0,008	g
Nelinearnost	0,02	g
Ekscentričnost	0,03	g
Pomak osjetljivosti	0,042409	g
Temp. posmak (drift)	0,038168	g
Stabilnost osjetljivosti	0,063614	g/godina
$\Delta T$	3	°C

## REZANJE

Veličina	Procjena		Standardna nesigurnost		Koefficient osjetljivosti		Doprinos standardnoj nesigurnosti (g)
Masa uzorka u suhom stanju	4240,9	g					
Rezolucija			0,002887	g	1		0,002886751
Ponovljivost			0,008	g	1		0,008
Nelinearnost			0,011547	g	1		0,011547005
Ekscentričnost			0,017321	g	1		0,017320508
Pomak osjetljivosti			0,024485	g	1		0,024484848
Temp. posmak (drift)			0,022036	g	1		0,022036363
Stabilnost osjetljivosti			0,036727	g	1		0,036727271
<b>Masa uzorka u suhom stanju</b>	<b>4240,9</b>	<b>g</b>					<b>0,054218707</b>

$$k = 2$$

U	=	0,108437414	g
U	=	0,002556943	%

Veličina	Procjena		Standardna nesigurnost		Koefficient osjetljivosti		Doprinos standardnoj nesigurnosti (m <sup>3</sup> )
Duljina uzorka	0,200947	m	1,15E-05	m	0,008195	m <sup>2</sup>	9,46231E-08
Širina uzorka	0,089833	m	1,15E-05	m	0,01833	m <sup>2</sup>	2,11661E-07
Visina uzorka	0,09122	m	1,15E-05	m	0,018052	m <sup>2</sup>	2,08443E-07
<b>Obujam stijenskog uzorka</b>	<b>0,001647</b>	<b>m<sup>3</sup></b>					<b>3,11773E-07</b>

$$k = 2$$

U	=	6,23546E-07	m <sup>3</sup>
U	=	0,037866918	%

Veličina	Procjena		Standardna nesigurnost		Koefficient osjetljivosti		Doprinos standardnoj nesigurnosti (kg/m <sup>3</sup> )
Masa uzorka u suhom stanju	4,2409	kg	5,42E-05	kg	607,2837	1/(m <sup>3</sup> )	0,032926136
Obujam stijenskog uzorka	0,001647	m <sup>3</sup>	3,12E-07	m <sup>3</sup>	-1564016	kg/(m <sup>6</sup> )	-0,487617861
<b>Obujmna gustoća</b>	<b>2575,429</b>	<b>kg/m<sup>3</sup></b>					<b>0,488728256</b>

$$k = 2$$

U	=	0,977456513	kg/m <sup>3</sup>
U	=	0,037953148	%

Veličina	Procjena		Standardna nesigurnost		Koefficient osjetljivosti		Doprinos standardnoj nesigurnosti (g)
Masa uzorka prije rezanja	4223,6	g					
Masa uzorka nakon rezanja	4221,4	g					
Rezolucija			0,005774	g	1		0,005773503
Ponovljivost			0,016	g	1		0,016
Nelinearnost			0,023094	g	1		0,023094011
Ekscentričnost			0,034641	g	1		0,034641016
Pomak osjetljivosti			0,04897	g	1		0,048969695
Temp. posmak (drift)			0,044073	g	1		0,044072726
Stabilnost osjetljivosti			0,073455	g	1		0,073454543
<b>Ukupna masa stijenskih odlomaka nastalih rezanjem</b>	<b>2,2</b>	<b>g</b>					<b>0,108437414</b>

$$k = 2$$

U	=	0,216874827	g
U	=	9,857946702	%

Za 40 rezova rezultat je

Masa stijenskih odlomaka jednog reza	0,055	g					0,002710935
--------------------------------------	-------	---	--	--	--	--	-------------

$$k = 2$$

U	=	0,005421871	g
U	=	9,857946702	%

Veličina	Procjena	Standardna nesigurnost	Koefficient osjetljivosti	Doprinos standardnoj nesigurnosti (m <sup>3</sup> )
----------	----------	------------------------	---------------------------	---

Masa stijenskih odlomaka jednog reza	5,5E-05	kg	2,71E-06	kg	0,000388	1/(m <sup>3</sup> )	1,05261E-09
Obujmna gustoća	2575,429	kg/m <sup>3</sup>	0,488728	m <sup>3</sup>	-8,3E-12	kg/(m <sup>6</sup> )	-4,05257E-12
<b>Obujam stijenskih odlomaka nastalih rezanjem</b>	<b>2,14E-08</b>	<b>m<sup>3</sup></b>					<b>1,05262E-09</b>

k=	2
----	---

U	=	2,10525E-09	m <sup>3</sup>
U	=	9,858019762	%

Veličina	Procjena		Standardna nesigurnost		Koefficient osjetljivosti		Doprinos standardnoj nesigurnosti (N)
Horizontalna komponenta sile rezanja jednog reznog elementa	30,07197	N					
Referenca Z4A			2,309401	N	1		2,309401077
Koefficient kF	11286,05	N/(mV/V)					
Ponovljivost kF			65,16005	N/(mV/V)	0,002665	mV/V	0,173620579
Omjer napona	0,002665	mV/V	0,000866	mV/V	11286,05	N/(mV/V)	9,774007879
<b>Horizontalna komponenta sile rezanja jednog reznog elementa</b>	<b>30,07197</b>	<b>N</b>					<b>10,04463576</b>

k=	2
----	---

U	=	20,08927151	N
U	=	66,80398371	%

Veličina	Procjena		Standardna nesigurnost		Koefficient osjetljivosti		Doprinos standardnoj nesigurnosti (J)
Horizontalna komponenta sile rezanja jednog reznog elementa	30,07197	N	10,04464	N	0,200947	m	2,018436073
Prosječna duljina reza	0,200947	m	1,15E-05	m <sup>3</sup>	30,07197	N	0,000347241
<b>Prosječna energija utrošena na rezanje stijena</b>	<b>6,042861</b>	<b>J</b>					<b>2,018436103</b>

k=	2
----	---

U	=	4,036872206	J
U	=	66,80398469	%

Veličina	Procjena		Standardna nesigurnost		Koefficient osjetljivosti		Doprinos standardnoj nesigurnosti (J/m <sup>3</sup> )
Prosječna energija utrošena na rezanje stijena	6,042861	J	2,018436	J	46825988	1/(m <sup>3</sup> )	94515265,56
Obujam stijenskih odlomaka nastalih rezanjem	2,14E-08	m <sup>3</sup>	1,05E-09	m <sup>3</sup>	-1,3E+16	J/(m <sup>6</sup> )	-13947272,16
Odabir parametara			1470319	J/m <sup>3</sup>	1		1470318,659
<b>Specifična energija rezanja</b>	<b>2,83E+08</b>	<b>J/m<sup>3</sup></b>					<b>95550110,73</b>
	<b>282,963</b>	<b>MJ/m<sup>3</sup></b>					<b>95,55011073</b>

k=	2
----	---

U	=	191100221,5	J/m <sup>3</sup>
U	=	191,1002215	MJ/m <sup>3</sup>
U	=	67,53541978	%

## BUŠENJE

### MT 540

Veličina	Procjena		Standardna nesigurnost		Koefficient osjetljivosti		Doprinos standardnoj nesigurnosti (g)
Masa uzorka u suhom stanju prije bušenja	4221,4	g					
Masa uzorka u suhom stanju nakon bušenja	4084	g					
Rezolucija			0,005774	g	1		0,005773503
Ponovljivost			0,016	g	1		0,016
Nelinearnost			0,023094	g	1		0,023094011
Ekscentričnost			0,034641	g	1		0,034641016
Pomak osjetljivosti			0,04897	g	1		0,048969695
Temp. posmak (drift)			0,044073	g	1		0,044072726
Stabilnost osjetljivosti			0,073455	g	1		0,073454543
<b>Masa stijenskih odlomaka nastalih bušenjem</b>	<b>137,4</b>	<b>g</b>					<b>0,108437414</b>

k=	2
----	---

U	=	0,216874827	g
U	=	0,157841941	%

Veličina	Procjena		Standardna nesigurnost		Koefficient osjetljivosti		Doprinos standardnoj nesigurnosti (m <sup>3</sup> )
Masa stijenskih odlomaka nastalih bušenjem	0,1374	kg	0,000108	kg	0,000388	1/(m <sup>3</sup> )	4,21046E-08
Obujmna gustoća	2575,429	kg/m <sup>3</sup>	0,488728	m <sup>3</sup>	-2,1E-08	kg/(m <sup>6</sup> )	-1,01241E-08
<b>Obujam stijenskih odlomaka nastalih bušenjem</b>	<b>5,34E-05</b>	<b>m<sup>3</sup></b>					<b>4,33047E-08</b>

k=	2
----	---

U	=	8,66093E-08	m <sup>3</sup>
U	=	0,162340752	%

Veličina	Procjena		Standardna nesigurnost		Koefficient osjetljivosti		Doprinos standardnoj nesigurnosti (s)
Vrijeme početka bušenja	19,25535	s	0,000257	s	1		0,00025734
Vrijeme završetka bušenja	301,7218	s	0,004032	s	1		0,004032388
<b>Vrijeme bušenja</b>	<b>282,4665</b>	<b>s</b>					<b>0,004040592</b>

$$k = 2$$

U	=	0,008081183	s
U	=	0,002860935	%

Veličina	Procjena		Standardna nesigurnost		Koefficient osjetljivosti		Doprinos standardnoj nesigurnosti (W)
Prosječna snaga praznog hoda bušilice	446,9798	W	0,516128	W	1		0,516127794
Ukupna snaga	687,9616	W	0,79439	W	1		0,794389668
<b>Snaga utrošena na bušenje stijena</b>	<b>240,9819</b>	<b>W</b>					<b>0,9473346</b>

$$k = 2$$

U	=	1,8946692	W
U	=	0,786228999	%

Veličina	Procjena		Standardna nesigurnost		Koefficient osjetljivosti		Doprinos standardnoj nesigurnosti (J)
Snaga utrošena na bušenja	240,9819	W	0,947335	W	282,4665	s	267,5902637
Vrijeme bušenja	282,4665	s	0,004041	s	240,9819	W	0,973709224
<b>Prosječna energija utrošena na bušenje stijena</b>	<b>68069,29</b>	<b>J</b>					<b>267,5920353</b>

$$k = 2$$

U	=	535,1840706	J
U	=	0,786234204	%

Veličina	Procjena		Standardna nesigurnost		Koefficient osjetljivosti		Doprinos standardnoj nesigurnosti (J/m <sup>3</sup> )
Prosječna energija utrošena na bušenje stijena	68069,29	J	267,592	J	18744,03	1/(m <sup>3</sup> )	5015752,438
Obujam stijenskih odlomaka nastalih bušenjem	5,34E-05	m <sup>3</sup>	4,33E-08	m <sup>3</sup>	-2,4E+13	J/(m <sup>6</sup> )	-1035646,911
Odabir parametara			5893096		1		5893095,987
<b>Specifična energija bušenja</b>	<b>1,28E+09</b>	<b>J/m<sup>3</sup></b>					<b>7807619,186</b>
	<b>1275,893</b>	<b>MJ/m<sup>3</sup></b>					<b>7,807619186</b>

$$k = 2$$

U	=	15615238,37	J/m <sup>3</sup>
U	=	15,61523837	MJ/m <sup>3</sup>
U	=	1,223867671	%

#### A/T senzor

Veličina	Procjena		Standardna nesigurnost		Koefficient osjetljivosti		Doprinos standardnoj nesigurnosti (m)
Vertikalni pomak bušaće krune	0,050329	m					
Nelinearnost			5,2E-05	m	1		5,19615E-05
Koefficient kD	0,001248	m/(mV/V)					
Omjer napona	40,31317	mV/V	0,011547	mV/V	0,001248	m/(mV/V)	1,44157E-05
<b>Vertikalni pomak bušaće krune</b>	<b>0,050329</b>	<b>m</b>					<b>5,39241E-05</b>

$$k = 2$$

U	=	0,000107848	m
U	=	0,214288487	%

Veličina	Procjena		Standardna nesigurnost		Koefficient osjetljivosti		Doprinos standardnoj nesigurnosti (N)
Vertikalna komponenta sile bušenja	554,1383	N					
Masa utega	56,50638	kg	0,08156	kg	9,80665	m/s <sup>2</sup>	0,799829685
Gravitacijsko ubrzanje	9,80665	m/s <sup>2</sup>	0,00866	m/s <sup>2</sup>	56,50638	kg	0,489359579
Koefficient kF	67095,53	N/(mV/V)					
Nelinearnost kF			2,830936	N	1		2,830936009
Omjer napona	0,008259	mV/V	0,000577	mV/V	67095,53	N/(mV/V)	38,73762244
<b>Vertikalna komponenta sile bušenja</b>	<b>554,1383</b>	<b>N</b>					<b>38,85224307</b>

$$k = 2$$

U	=	77,70448614	N
U	=	14,02258094	%

Veličina	Procjena		Standardna nesigurnost		Koefficient osjetljivosti		Doprinos standardnoj nesigurnosti (Nm)
Okretni moment	4,398549	Nm					
Masa utega	3,310164	kg	0,004778	kg	1,328801	m <sup>2</sup> /s <sup>2</sup>	0,006348759
Gravitacijsko ubrzanje	9,80665	m/s <sup>2</sup>	0,00866	m/s <sup>2</sup>	0,448527	kgm	0,003884359
Krak	0,1355	m	0,000577	m	32,46162	kgm/s <sup>2</sup>	0,018741724
Koefficient kF	1793,387	Nm/(mV/V)					

Nelinearnost kF			0,23094	Nm	1		0,230940108
Omjer napona	0,002453	mV/V	0,000577	mV/V	1793,387	N/(mV/V)	1,035412467
<b>Okretni moment</b>	<b>4,398549</b>	<b>Nm</b>					<b>1,061046162</b>

$$k = 2$$

U	=	2,122092324	Nm
U	=	48,24527936	%

Veličina	Procjena		Standardna nesigurnost		Koeffcijent osjetljivosti		Doprinos standardnoj nesigurnosti (J)
Vertikalni pomak bušaće krune	0,050329	m	5,39E-05	m	554,1383	N	0,029881432
Vertikalna komponenta sile bušenja	554,1383	N	38,85224	m	0,050329	m	1,955377108
<b>Prosječna energija utrošena na bušenje stijena nastala djelovanjem vertikalne komponente sile bušenja</b>	<b>27,88898</b>	<b>J</b>					<b>1,955605414</b>

$$k = 2$$

U	=	3,911210828	J
U	=	14,02421818	%

Veličina	Procjena		Standardna nesigurnost		Koeffcijent osjetljivosti		Doprinos standardnoj nesigurnosti (J)
Okretni moment	4,398549	Nm	1,061046	Nm	16038,27		17017,34118
Broj okretaja bušaće krune	9,036716	1/s	0,057735	1/s	7806,498	Nms	450,7083437
Vrijeme bušenja	282,4665	s	0,004041	s	249,7468	Nm/s	1,009124883
<b>Prosječna energija utrošena na bušenja stijena nastala djelovanjem okretnog momenta</b>	<b>70545,1</b>	<b>J</b>					<b>17023,30873</b>

$$k = 2$$

U	=	34046,61745	J
U	=	48,26219773	%

Veličina	Procjena		Standardna nesigurnost		Koeffcijent osjetljivosti		Doprinos standardnoj nesigurnosti (J)
Prosječna energija utrošena na bušenja stijena nastala djelovanjem vertikalne komponente sile bušenja	27,88898	J	1,955605	J	1		1,955605414
Prosječna energija utrošena na bušenja stijena nastala djelovanjem okretnog momenta	70545,1	J	17023,31	J	1		17023,30873
<b>Prosječna energija utrošena na bušenje stijene</b>	<b>70572,99</b>	<b>J</b>					<b>17023,30884</b>

$$k = 2$$

U	=	34046,61768	J
U	=	48,24312583	%

Veličina	Procjena		Standardna nesigurnost		Koeffcijent osjetljivosti		Doprinos standardnoj nesigurnosti (J)
Prosječna energija utrošena na rezanje stijene	70572,99	J	17023,31	J	18744,03	1/(m <sup>3</sup> )	319085367
Obujam stijenskih odlomaka nastalih bušenjem	5,34E-05	m <sup>3</sup>	4,33E-08	m <sup>3</sup>	-2,5E+13	J/(m <sup>6</sup> )	-1073739,681
Odabir parametara			8095556	J/m <sup>3</sup>	1		8095556,021
<b>Specifična energija bušenja</b>	<b>1,32E+09</b>	<b>J/m<sup>3</sup></b>					<b>319189853,2</b>
	<b>1322,822</b>	<b>MJ/m<sup>3</sup></b>					<b>319,1898532</b>

$$k = 2$$

U	=	638379706,4	J/m <sup>3</sup>
U	=	638,3797064	MJ/m <sup>3</sup>
U	=	48,2589233	%

## Podaci iz specifikacije vage XS6002S

Mjerno područje	6100	g
Masa uzorka u suhom stanju	3828	g
Rezolucija	0,01	g
Ponovljivost (sd)	0,008	g
Nelinearnost	0,02	g
Ekscentričnost	0,03	g
Pomak osjetljivosti	0,03828	g
Temp. posmak (drift)	0,034452	g
Stabilnost osjetljivosti	0,05742	g/godina
$\Delta T$	3	°C

## REZANJE

Veličina	Procjena		Standardna nesigurnost		Koefficient osjetljivosti		Doprinos standardnoj nesigurnosti (g)
Masa uzorka u suhom stanju	3828	g					
Rezolucija			0,002887	g	1		0,002886751
Ponovljivost			0,008	g	1		0,008
Nelinearnost			0,011547	g	1		0,011547005
Ekscentričnost			0,017321	g	1		0,017320508
Pomak osjetljivosti			0,022101	g	1		0,022100968
Temp. posmak (drift)			0,019891	g	1		0,019890871
Stabilnost osjetljivosti			0,033151	g	1		0,033151452
<b>Masa uzorka u suhom stanju</b>	<b>3828</b>	<b>g</b>					<b>0,049887724</b>

$$k = 2$$

U	=	0,099775449	g
U	=	0,002606464	%

Veličina	Procjena		Standardna nesigurnost		Koefficient osjetljivosti		Doprinos standardnoj nesigurnosti (m <sup>3</sup> )
Duljina uzorka	0,198307	m	1,15E-05	m	0,008185	m <sup>2</sup>	9,45171E-08
Širina uzorka	0,090393	m	1,15E-05	m	0,017957	m <sup>2</sup>	2,07353E-07
Visina uzorka	0,090553	m	1,15E-05	m	0,017926	m <sup>2</sup>	2,06987E-07
<b>Obujam stijenskog uzorka</b>	<b>0,001623</b>	<b>m<sup>3</sup></b>					<b>3,07851E-07</b>

$$k = 2$$

U	=	6,15703E-07	m <sup>3</sup>
U	=	0,037930892	%

Veličina	Procjena		Standardna nesigurnost		Koefficient osjetljivosti		Doprinos standardnoj nesigurnosti (kg/m <sup>3</sup> )
Masa uzorka u suhom stanju	3,828	kg	4,99E-05	kg	616,0583	1/(m <sup>3</sup> )	0,030733749
Obujam stijenskog uzorka	0,001623	m <sup>3</sup>	3,08E-07	m <sup>3</sup>	-1452833	kg/(m <sup>6</sup> )	-0,447256675
<b>Obujmna gustoća</b>	<b>2358,271</b>	<b>kg/m<sup>3</sup></b>					<b>0,448311383</b>

$$k = 2$$

U	=	0,896622767	kg/m <sup>3</sup>
U	=	0,03802034	%

Veličina	Procjena		Standardna nesigurnost		Koefficient osjetljivosti		Doprinos standardnoj nesigurnosti (g)
Masa uzorka prije rezanja	3815,6	g					
Masa uzorka nakon rezanja	3814,2	g					
Rezolucija			0,005774	g	1		0,005773503
Ponovljivost			0,016	g	1		0,016
Nelinearnost			0,023094	g	1		0,023094011
Ekscentričnost			0,034641	g	1		0,034641016
Pomak osjetljivosti			0,044202	g	1		0,044201937
Temp. posmak (drift)			0,039782	g	1		0,039781743
Stabilnost osjetljivosti			0,066303	g	1		0,066302905
<b>Ukupna masa stijenskih odlomaka nastalih rezanjem</b>	<b>1,4</b>	<b>g</b>					<b>0,099775449</b>

$$k = 2$$

U	=	0,199550897	g
U	=	14,25363551	%

Za 40 rezova rezultat je

Masa stijenskih odlomaka jednog reza	0,035	g					0,002494386
--------------------------------------	-------	---	--	--	--	--	-------------

$$k = 2$$

U	=	0,004988772	g
U	=	14,25363551	%

Veličina	Procjena	Standardna nesigurnost	Koefficient osjetljivosti	Doprinos standardnoj nesigurnosti (m <sup>3</sup> )
----------	----------	------------------------	---------------------------	---



Masa stijenskih odlomaka jednog reza	3,5E-05	kg	2,49E-06	kg	0,000424	1/(m <sup>3</sup> )	1,05772E-09
Obujmna gustoća	2358,271	kg/m <sup>3</sup>	0,448311	m <sup>3</sup>	-6,3E-12	kg/(m <sup>6</sup> )	-2,82137E-12
<b>Obujam stijenskih odlomaka nastalih rezanjem</b>	<b>1,48E-08</b>	<b>m<sup>3</sup></b>					<b>1,05772E-09</b>

k=	2
----	---

U	=	2,11544E-09	m <sup>3</sup>
U	=	14,25368622	%

Veličina	Procjena		Standardna nesigurnost		Koefficient osjetljivosti		Doprinos standardnoj nesigurnosti (N)
Horizontalna komponenta sile rezanja jednog reznog elementa	15,43255	N					
Referenca Z4A			2,309401	N	1		2,309401077
Koefficient kF	11286,05	N/(mV/V)					
Ponovljivost kF			65,16005	N/(mV/V)	0,001367	mV/V	0,089099881
Omjer napona	0,001367	mV/V	0,000866	mV/V	11286,05	N/(mV/V)	9,774007879
<b>Horizontalna komponenta sile rezanja jednog reznog elementa</b>	<b>15,43255</b>	<b>N</b>					<b>10,04353036</b>

k=	2
----	---

U	=	20,08706072	N
U	=	130,1603298	%

Veličina	Procjena		Standardna nesigurnost		Koefficient osjetljivosti		Doprinos standardnoj nesigurnosti (J)
Horizontalna komponenta sile rezanja jednog reznog elementa	15,43255	N	10,04353	N	0,198307	m	1,991699028
Prosječna duljina reza	0,198307	m	1,15E-05	m <sup>3</sup>	15,43255	N	0,0001782
<b>Prosječna energija utrošena na rezanje stijena</b>	<b>3,060378</b>	<b>J</b>					<b>1,991699036</b>

k=	2
----	---

U	=	3,983398071	J
U	=	130,1603303	%

Veličina	Procjena		Standardna nesigurnost		Koefficient osjetljivosti		Doprinos standardnoj nesigurnosti (J/m <sup>3</sup> )
Prosječna energija utrošena na rezanje stijena	3,060378	J	1,991699	J	67379181	1/(m <sup>3</sup> )	134199049,5
Obujam stijenskih odlomaka nastalih rezanjem	1,48E-08	m <sup>3</sup>	1,06E-09	m <sup>3</sup>	-1,4E+16	J/(m <sup>6</sup> )	-14695961,04
Odabir parametara			1071477	J/m <sup>3</sup>	1		1071476,562
<b>Specifična energija rezanja</b>	<b>2,06E+08</b>	<b>J/m<sup>3</sup></b>					<b>135005571,1</b>
	<b>206,2058</b>	<b>MJ/m<sup>3</sup></b>					<b>135,0055711</b>

k=	2
----	---

U	=	270011142,2	J/m <sup>3</sup>
U	=	270,0111422	MJ/m <sup>3</sup>
U	=	130,9425796	%

## BUŠENJE

### MT 540

Veličina	Procjena		Standardna nesigurnost		Koefficient osjetljivosti		Doprinos standardnoj nesigurnosti (g)
Masa uzorka u suhom stanju prije bušenja	3814,2	g					
Masa uzorka u suhom stanju nakon bušenja	3664,7	g					
Rezolucija			0,005774	g	1		0,005773503
Ponovljivost			0,016	g	1		0,016
Nelinearnost			0,023094	g	1		0,023094011
Ekscentričnost			0,034641	g	1		0,034641016
Pomak osjetljivosti			0,044202	g	1		0,044201937
Temp. posmak (drift)			0,039782	g	1		0,039781743
Stabilnost osjetljivosti			0,066303	g	1		0,066302905
<b>Masa stijenskih odlomaka nastalih bušenjem</b>	<b>149,5</b>	<b>g</b>					<b>0,099775449</b>

k=	2
----	---

U	=	0,199550897	g
U	=	0,133478861	%

Veličina	Procjena		Standardna nesigurnost		Koefficient osjetljivosti		Doprinos standardnoj nesigurnosti (m <sup>3</sup> )
Masa stijenskih odlomaka nastalih bušenjem	0,1495	kg	9,98E-05	kg	0,000424	1/(m <sup>3</sup> )	4,23087E-08
Obujmna gustoća	2358,271	kg/m <sup>3</sup>	0,448311	m <sup>3</sup>	-2,7E-08	kg/(m <sup>6</sup> )	-1,20513E-08
<b>Obujam stijenskih odlomaka nastalih bušenjem</b>	<b>6,34E-05</b>	<b>m<sup>3</sup></b>					<b>4,39916E-08</b>

k=	2
----	---

U	=	8,79832E-08	m <sup>3</sup>
U	=	0,138788157	%

Veličina	Procjena		Standardna nesigurnost		Koefficient osjetljivosti		Doprinos standardnoj nesigurnosti (s)
Vrijeme početka bušenja	38,48998	s	0,000514	s	1		0,000514403
Vrijeme završetka bušenja	445,1441	s	0,005949	s	1		0,005949169
<b>Vrijeme bušenja</b>	<b>406,6541</b>	<b>s</b>					<b>0,005971366</b>

$$k = 2$$

U	=	0,011942733	s
U	=	0,002936828	%

Veličina	Procjena		Standardna nesigurnost		Koefficient osjetljivosti		Doprinos standardnoj nesigurnosti (W)
Prosječna snaga praznog hoda bušilice	439,4588	W	0,507443	W	1		0,507443297
Ukupna snaga	744,9189	W	0,860158	W	1		0,860158292
<b>Snaga utrošena na bušenje stijena</b>	<b>305,4601</b>	<b>W</b>					<b>0,998684628</b>

$$k = 2$$

U	=	1,997369257	W
U	=	0,653888661	%

Veličina	Procjena		Standardna nesigurnost		Koefficient osjetljivosti		Doprinos standardnoj nesigurnosti (J)
Snaga utrošena na bušenja	305,4601	W	0,998685	W	406,6541	s	406,1192459
Vrijeme bušenja	406,6541	s	0,005971	s	305,4601	W	1,824014456
<b>Prosječna energija utrošena na bušenje stijena</b>	<b>124216,6</b>	<b>J</b>					<b>406,123342</b>

$$k = 2$$

U	=	812,2466841	J
U	=	0,653895257	%

Veličina	Procjena		Standardna nesigurnost		Koefficient osjetljivosti		Doprinos standardnoj nesigurnosti (J/m <sup>3</sup> )
Prosječna energija utrošena na bušenje stijena	124216,6	J	406,1233	J	15774,39	1/(m <sup>3</sup> )	6406348,054
Obujam stijenskih odlomaka nastalih bušenjem	6,34E-05	m <sup>3</sup>	4,4E-08	m <sup>3</sup>	-3,1E+13	J/(m <sup>6</sup> )	-1359736,488
Odabir parametara			9050273		1		9050273,386
<b>Specifična energija bušenja</b>	<b>1,96E+09</b>	<b>J/m<sup>3</sup></b>					<b>11171285,83</b>
	<b>1959,442</b>	<b>MJ/m<sup>3</sup></b>					<b>11,17128583</b>

$$k = 2$$

U	=	22342571,66	J/m <sup>3</sup>
U	=	22,34257166	MJ/m <sup>3</sup>
U	=	1,140251943	%

#### A/T senzor

Veličina	Procjena		Standardna nesigurnost		Koefficient osjetljivosti		Doprinos standardnoj nesigurnosti (m)
Vertikalni pomak bušaće krune	0,050718	m					
Nelinearnost			5,2E-05	m	1		5,19615E-05
Koefficient kD	0,001248	m/(mV/V)					
Omjer napona	40,62531	mV/V	0,011547	mV/V	0,001248	m/(mV/V)	1,44157E-05
<b>Vertikalni pomak bušaće krune</b>	<b>0,050718</b>	<b>m</b>					<b>5,39241E-05</b>

$$k = 2$$

U	=	0,000107848	m
U	=	0,212642039	%

Veličina	Procjena		Standardna nesigurnost		Koefficient osjetljivosti		Doprinos standardnoj nesigurnosti (N)
Vertikalna komponenta sile bušenja	551,0771	N					
Masa utega	56,19423	kg	0,081109	kg	9,80665	m/s <sup>2</sup>	0,79541133
Gravitacijsko ubrzanje	9,80665	m/s <sup>2</sup>	0,00866	m/s <sup>2</sup>	56,19423	kg	0,486656297
Koefficient kF	67095,53	N/(mV/V)					
Nelinearnost kF			2,830936	N	1		2,830936009
Omjer napona	0,008213	mV/V	0,000577	mV/V	67095,53	N/(mV/V)	38,73762244
<b>Vertikalna komponenta sile bušenja</b>	<b>551,0771</b>	<b>N</b>					<b>38,85211841</b>

$$k = 2$$

U	=	77,70423682	N
U	=	14,10042841	%

Veličina	Procjena		Standardna nesigurnost		Koefficient osjetljivosti		Doprinos standardnoj nesigurnosti (Nm)
Okretni moment	4,70066	Nm					
Masa utega	3,537519	kg	0,005106	kg	1,328801	m <sup>2</sup> /s <sup>2</sup>	0,006784818
Gravitacijsko ubrzanje	9,80665	m/s <sup>2</sup>	0,00866	m/s <sup>2</sup>	0,479334	kgm	0,004151153
Krak	0,1355	m	0,000577	m	34,69121	kgm/s <sup>2</sup>	0,020028982
Koefficient kF	1793,387	Nm/(mV/V)					

Nelinearnost kF			0,23094	Nm	1		0,230940108
Omjer napona	0,002621	mV/V	0,000577	mV/V	1793,387	N/(mV/V)	1,035412467
<b>Okretni moment</b>	<b>4,70066</b>	<b>Nm</b>					<b>1,061073389</b>

$$k = 2$$

U	=	2,122146778	Nm
U	=	45,14572308	%

Veličina	Procjena		Standardna nesigurnost		Koefficient osjetljivosti		Doprinos standardnoj nesigurnosti (J)
Vertikalni pomak bušaće krune	0,050718	m	5,39E-05	m	551,0771	N	0,029716364
Vertikalna komponenta sile bušenja	551,0771	N	38,85212	m	0,050718	m	1,970510909
<b>Prosječna energija utrošena na bušenje stijena nastala djelovanjem vertikalne komponente sile bušenja</b>	<b>27,94966</b>	<b>J</b>					<b>1,970734966</b>

$$k = 2$$

U	=	3,941469932	J
U	=	14,10203169	%

Veličina	Procjena		Standardna nesigurnost		Koefficient osjetljivosti		Doprinos standardnoj nesigurnosti (J)
Okretni moment	4,70066	Nm	1,061073	Nm	23089,56		24499,72153
Broj okretaja bušaće krune	9,036716	1/s	0,057735	1/s	12010,58	Nms	693,4309983
Vrijeme bušenja	406,6541	s	0,005971	s	266,9005	Nm/s	1,593760453
<b>Prosječna energija utrošena na bušenja stijena nastala djelovanjem okretnog momenta</b>	<b>108536,2</b>	<b>J</b>					<b>24509,53292</b>

$$k = 2$$

U	=	49019,06584	J
U	=	45,16380257	%

Veličina	Procjena		Standardna nesigurnost		Koefficient osjetljivosti		Doprinos standardnoj nesigurnosti (J)
Prosječna energija utrošena na bušenja stijena nastala djelovanjem vertikalne komponente sile bušenja	27,94966	J	1,970735	J	1		1,970734966
Prosječna energija utrošena na bušenja stijena nastala djelovanjem okretnog momenta	108536,2	J	24509,53	J	1		24509,53292
<b>Prosječna energija utrošena na bušenje stijene</b>	<b>108564,1</b>	<b>J</b>					<b>24509,533</b>

$$k = 2$$

U	=	49019,066	J
U	=	45,15217537	%

Veličina	Procjena		Standardna nesigurnost		Koefficient osjetljivosti		Doprinos standardnoj nesigurnosti (J)
Prosječna energija utrošena na rezanje stijene	108564,1	J	24509,53	J	15774,39	1/(m <sup>3</sup> )	386622936,4
Obujam stijenskih odlomaka nastalih bušenjem	6,34E-05	m <sup>3</sup>	4,4E-08	m <sup>3</sup>	-2,7E+13	J/(m <sup>6</sup> )	-1188396,448
Odabir parametara			10480552	J/m <sup>3</sup>	1		10480552,3
<b>Specifična energija bušenja</b>	<b>1,71E+09</b>	<b>J/m<sup>3</sup></b>					<b>386766789,2</b>
	<b>1712,533</b>	<b>MJ/m<sup>3</sup></b>					<b>386,7667892</b>

$$k = 2$$

U	=	773533578,3	J/m <sup>3</sup>
U	=	773,5335783	MJ/m <sup>3</sup>
U	=	45,16897537	%

## Podaci iz specifikacije vage XS6002S

Mjerno područje	6100	g
Masa uzorka u suhom stanju	3947,8	g
Rezolucija	0,01	g
Ponovljivost (sd)	0,008	g
Nelinearnost	0,02	g
Ekscentričnost	0,03	g
Pomak osjetljivosti	0,039478	g
Temp. posmak (drift)	0,03553	g
Stabilnost osjetljivosti	0,059217	g/godina
$\Delta T$	3	°C

## REZANJE

Veličina	Procjena		Standardna nesigurnost		Koefficijent osjetljivosti		Doprinos standardnoj nesigurnosti (g)
Masa uzorka u suhom stanju	3947,8	g					
Rezolucija			0,002887	g	1		0,002886751
Ponovljivost			0,008	g	1		0,008
Nelinearnost			0,011547	g	1		0,011547005
Ekscentričnost			0,017321	g	1		0,017320508
Pomak osjetljivosti			0,022793	g	1		0,022792634
Temp. posmak (drift)			0,020513	g	1		0,020513371
Stabilnost osjetljivosti			0,034189	g	1		0,034188951
<b>Masa uzorka u suhom stanju</b>	<b>3947,8</b>	<b>g</b>					<b>0,051135639</b>

$$k = 2$$

U	=	0,102271278	g
U	=	0,002590589	%

Veličina	Procjena		Standardna nesigurnost		Koefficijent osjetljivosti		Doprinos standardnoj nesigurnosti (m <sup>3</sup> )
Duljina uzorka	0,20168	m	1,15E-05	m	0,008198	m <sup>2</sup>	9,46627E-08
Širina uzorka	0,0908	m	1,15E-05	m	0,018209	m <sup>2</sup>	2,1026E-07
Visina uzorka	0,090287	m	1,15E-05	m	0,018313	m <sup>2</sup>	2,11455E-07
<b>Obujam stijenskog uzorka</b>	<b>0,001653</b>	<b>m<sup>3</sup></b>					<b>3,12863E-07</b>

$$k = 2$$

U	=	6,25726E-07	m <sup>3</sup>
U	=	0,037845315	%

Veličina	Procjena		Standardna nesigurnost		Koefficijent osjetljivosti		Doprinos standardnoj nesigurnosti (kg/m <sup>3</sup> )
Masa uzorka u suhom stanju	3,9478	kg	5,11E-05	kg	604,8222	1/(m <sup>3</sup> )	0,030927968
Obujam stijenskog uzorka	0,001653	m <sup>3</sup>	3,13E-07	m <sup>3</sup>	-1444144	kg/(m <sup>6</sup> )	-0,451819499
<b>Obujmna gustoća</b>	<b>2387,717</b>	<b>kg/m<sup>3</sup></b>					<b>0,452876803</b>

$$k = 2$$

U	=	0,905753606	kg/m <sup>3</sup>
U	=	0,037933877	%

Veličina	Procjena		Standardna nesigurnost		Koefficijent osjetljivosti		Doprinos standardnoj nesigurnosti (g)
Masa uzorka prije rezanja	3932,5	g					
Masa uzorka nakon rezanja	3931	g					
Rezolucija			0,005774	g	1		0,005773503
Ponovljivost			0,016	g	1		0,016
Nelinearnost			0,023094	g	1		0,023094011
Ekscentričnost			0,034641	g	1		0,034641016
Pomak osjetljivosti			0,045585	g	1		0,045585268
Temp. posmak (drift)			0,041027	g	1		0,041026741
Stabilnost osjetljivosti			0,068378	g	1		0,068377902
<b>Ukupna masa stijenskih odlomaka nastalih rezanjem</b>	<b>1,5</b>	<b>g</b>					<b>0,102271278</b>

$$k = 2$$

U	=	0,204542555	g
U	=	13,63617036	%

Za 40 rezova rezultat je

Masa stijenskih odlomaka jednog reza	0,0375	g					0,002556782
--------------------------------------	--------	---	--	--	--	--	-------------

$$k = 2$$

U	=	0,005113564	g
U	=	13,63617036	%

Veličina	Procjena		Standardna nesigurnost		Koefficijent osjetljivosti		Doprinos standardnoj nesigurnosti (m <sup>3</sup> )
----------	----------	--	------------------------	--	----------------------------	--	---

Masa stijenskih odlomaka jednog reza	3,75E-05	kg	2,56E-06	kg	0,000419	1/(m <sup>3</sup> )	1,07081E-09
Obujmna gustoća	2387,717	kg/m <sup>3</sup>	0,452877	m <sup>3</sup>	-6,6E-12	kg/(m <sup>6</sup> )	-2,97883E-12
<b>Obujam stijenskih odlomaka nastalih rezanjem</b>	<b>1,57E-08</b>	<b>m<sup>3</sup></b>					<b>1,07081E-09</b>

k=	2
----	---

U	=	2,14162E-09	m <sup>3</sup>
U	=	13,63622313	%

Veličina	Procjena		Standardna nesigurnost		Koefficient osjetljivosti		Doprinos standardnoj nesigurnosti (N)
Horizontalna komponenta sile rezanja jednog reznog elementa	16,25626	N					
Referenca Z4A			2,309401	N	1		2,309401077
Koefficient kF	11286,05	N/(mV/V)					
Ponovljivost kF			65,16005	N/(mV/V)	0,00144	mV/V	0,093855532
Omjer napona	0,00144	mV/V	0,000866	mV/V	11286,05	N/(mV/V)	9,774007879
<b>Horizontalna komponenta sile rezanja jednog reznog elementa</b>	<b>16,25626</b>	<b>N</b>					<b>10,04357368</b>

k=	2
----	---

U	=	20,08714735	N
U	=	123,5656506	%

Veličina	Procjena		Standardna nesigurnost		Koefficient osjetljivosti		Doprinos standardnoj nesigurnosti (J)
Horizontalna komponenta sile rezanja jednog reznog elementa	16,25626	N	10,04357	N	0,20168	m	2,025587939
Prosječna duljina reza	0,20168	m	1,15E-05	m <sup>3</sup>	16,25626	N	0,000187711
<b>Prosječna energija utrošena na rezanje stijena</b>	<b>3,278562</b>	<b>J</b>					<b>2,025587948</b>

k=	2
----	---

U	=	4,051175896	J
U	=	123,5656511	%

Veličina	Procjena		Standardna nesigurnost		Koefficient osjetljivosti		Doprinos standardnoj nesigurnosti (J/m <sup>3</sup> )
Prosječna energija utrošena na rezanje stijena	3,278562	J	2,025588	J	63672452	1/(m <sup>3</sup> )	128974151,3
Obujam stijenskih odlomaka nastalih rezanjem	1,57E-08	m <sup>3</sup>	1,07E-09	m <sup>3</sup>	-1,3E+16	J/(m <sup>6</sup> )	-14233084,1
Odabir parametara			1084718	J/m <sup>3</sup>	1		1084717,869
<b>Specifična energija rezanja</b>	<b>2,09E+08</b>	<b>J/m<sup>3</sup></b>					<b>129761662,3</b>
	<b>208,7541</b>	<b>MJ/m<sup>3</sup></b>					<b>129,7616623</b>

k=	2
----	---

U	=	259523324,6	J/m <sup>3</sup>
U	=	259,5233246	MJ/m <sup>3</sup>
U	=	124,320138	%

## BUŠENJE

### MT 540

Veličina	Procjena		Standardna nesigurnost		Koefficient osjetljivosti		Doprinos standardnoj nesigurnosti (g)
Masa uzorka u suhom stanju prije bušenja	3931	g					
Masa uzorka u suhom stanju nakon bušenja	3800	g					
Rezolucija			0,005774	g	1		0,005773503
Ponovljivost			0,016	g	1		0,016
Nelinearnost			0,023094	g	1		0,023094011
Ekscentričnost			0,034641	g	1		0,034641016
Pomak osjetljivosti			0,045585	g	1		0,045585268
Temp. posmak (drift)			0,041027	g	1		0,041026741
Stabilnost osjetljivosti			0,068378	g	1		0,068377902
<b>Masa stijenskih odlomaka nastalih bušenjem</b>	<b>131</b>	<b>g</b>					<b>0,102271278</b>

k=	2
----	---

U	=	0,204542555	g
U	=	0,156139355	%

Veličina	Procjena		Standardna nesigurnost		Koefficient osjetljivosti		Doprinos standardnoj nesigurnosti (m <sup>3</sup> )
Masa stijenskih odlomaka nastalih bušenjem	0,131	kg	0,000102	kg	0,000419	1/(m <sup>3</sup> )	4,28322E-08
Obujmna gustoća	2387,717	kg/m <sup>3</sup>	0,452877	m <sup>3</sup>	-2,3E-08	kg/(m <sup>6</sup> )	-1,0406E-08
<b>Obujam stijenskih odlomaka nastalih bušenjem</b>	<b>5,49E-05</b>	<b>m<sup>3</sup></b>					<b>4,40782E-08</b>

k=	2
----	---

U	=	8,81564E-08	m <sup>3</sup>
U	=	0,160681291	%

Veličina	Procjena		Standardna nesigurnost		Koeficijent osjetljivosti		Doprinos standardnoj nesigurnosti (s)
Vrijeme početka bušenja	31,57215	s	0,000422	s	1		0,000421949
Vrijeme završetka bušenja	203,1275	s	0,002715	s	1		0,002714716
<b>Vrijeme bušenja</b>	<b>171,5553</b>	<b>s</b>					<b>0,002747312</b>

$$k = 2$$

U	=	0,005494623	s
U	=	0,003202828	%

Veličina	Procjena		Standardna nesigurnost		Koeficijent osjetljivosti		Doprinos standardnoj nesigurnosti (W)
Prosječna snaga praznog hoda bušilice	449,5084	W	0,519048	W	1		0,519047615
Ukupna snaga	753,2814	W	0,869814	W	1		0,869814451
<b>Snaga utrošena na bušenje stijena</b>	<b>303,773</b>	<b>W</b>					<b>1,012910463</b>

$$k = 2$$

U	=	2,025820926	W
U	=	0,666886454	%

Veličina	Procjena		Standardna nesigurnost		Koeficijent osjetljivosti		Doprinos standardnoj nesigurnosti (J)
Snaga utrošena na bušenja	303,773	W	1,01291	W	171,5553	s	173,7702027
Vrijeme bušenja	171,5553	s	0,002747	s	303,773	W	0,834559071
<b>Prosječna energija utrošena na bušenje stijena</b>	<b>52113,88</b>	<b>J</b>					<b>173,7722068</b>

$$k = 2$$

U	=	347,5444136	J
U	=	0,666894145	%

Veličina	Procjena		Standardna nesigurnost		Koeficijent osjetljivosti		Doprinos standardnoj nesigurnosti (J/m <sup>3</sup> )
Prosječna energija utrošena na bušenje stijena	52113,88	J	173,7722	J	18226,85	1/(m <sup>3</sup> )	3167319,414
Obujam stijenskih odlomaka nastalih bušenjem	5,49E-05	m <sup>3</sup>	4,41E-08	m <sup>3</sup>	-1,7E+13	J/(m <sup>6</sup> )	-763133,0645
Odabir parametara			4387270		1		4387269,506
<b>Specifična energija bušenja</b>	<b>9,5E+08</b>	<b>J/m<sup>3</sup></b>					<b>5464651,688</b>
	<b>949,8717</b>	<b>MJ/m<sup>3</sup></b>					<b>5,464651688</b>

$$k = 2$$

U	=	10929303,38	J/m <sup>3</sup>
U	=	10,92930338	MJ/m <sup>3</sup>
U	=	1,150608366	%

#### A/T senzor

Veličina	Procjena		Standardna nesigurnost		Koeficijent osjetljivosti		Doprinos standardnoj nesigurnosti (m)
Vertikalni pomak bušaće krune	0,051866	m					
Nelinearnost			5,2E-05	m	1		5,19615E-05
Koeficijent kD	0,001248	m/(mV/V)					
Omjer napona	41,54465	mV/V	0,011547	mV/V	0,001248	m/(mV/V)	1,44157E-05
<b>Vertikalni pomak bušaće krune</b>	<b>0,051866</b>	<b>m</b>					<b>5,39241E-05</b>

$$k = 2$$

U	=	0,000107848	m
U	=	0,207936468	%

Veličina	Procjena		Standardna nesigurnost		Koeficijent osjetljivosti		Doprinos standardnoj nesigurnosti (N)
Vertikalna komponenta sile bušenja	512,5135	N					
Masa utega	52,26184	kg	0,075433	kg	9,80665	m/s <sup>2</sup>	0,739749581
Gravitacijsko ubrzanje	9,80665	m/s <sup>2</sup>	0,00866	m/s <sup>2</sup>	52,26184	kg	0,452600785
Koeficijent kF	67095,53	N/(mV/V)					
Nelinearnost kF			2,830936	N	1		2,830936009
Omjer napona	0,007639	mV/V	0,000577	mV/V	67095,53	N/(mV/V)	38,73762244
<b>Vertikalna komponenta sile bušenja</b>	<b>512,5135</b>	<b>N</b>					<b>38,85060705</b>

$$k = 2$$

U	=	77,7012141	N
U	=	15,16081185	%

Veličina	Procjena		Standardna nesigurnost		Koeficijent osjetljivosti		Doprinos standardnoj nesigurnosti (Nm)
Okretni moment	7,980497	Nm					
Masa utega	6,005788	kg	0,008669	kg	1,328801	m <sup>2</sup> /s <sup>2</sup>	0,011518856
Gravitacijsko ubrzanje	9,80665	m/s <sup>2</sup>	0,00866	m/s <sup>2</sup>	0,813784	kgm	0,007047578
Krak	0,1355	m	0,000577	m	58,89666	kgm/s <sup>2</sup>	0,034004002
Koeficijent kF	1793,387	Nm/(mV/V)					

Nelinearnost kF			0,23094	Nm	1		0,230940108
Omjer napona	0,00445	mV/V	0,000577	mV/V	1793,387	N/(mV/V)	1,035412467
<b>Okretni moment</b>	<b>7,980497</b>	<b>Nm</b>					<b>1,06148525</b>

$$k = 2$$

U	=	2,122970499	Nm
U	=	26,60198236	%

Veličina	Procjena		Standardna nesigurnost		Koeffcijent osjetljivosti		Doprinos standardnoj nesigurnosti (J)
Vertikalni pomak bušaće krune	0,051866	m	5,39E-05	m	512,5135	N	0,027636855
Vertikalna komponenta sile bušenja	512,5135	N	38,85061	m	0,051866	m	2,015024888
<b>Prosječna energija utrošena na bušenje stijena nastala djelovanjem vertikalne komponente sile bušenja</b>	<b>26,58202</b>	<b>J</b>					<b>2,015214404</b>

$$k = 2$$

U	=	4,030428809	J
U	=	15,16223775	%

Veličina	Procjena		Standardna nesigurnost		Koeffcijent osjetljivosti		Doprinos standardnoj nesigurnosti (J)
Okretni moment	7,980497	Nm	1,061485	Nm	9740,803		10339,71894
Broj okretaja bušaće krune	9,036716	1/s	0,057735	1/s	8602,29	Nms	496,6534421
Vrijeme bušenja	171,5553	s	0,002747	s	453,1276	Nm/s	1,244882617
<b>Prosječna energija utrošena na bušenja stijena nastala djelovanjem okretnog momenta</b>	<b>77736,45</b>	<b>J</b>					<b>10351,64016</b>

$$k = 2$$

U	=	20703,28032	J
U	=	26,63265322	%

Veličina	Procjena		Standardna nesigurnost		Koeffcijent osjetljivosti		Doprinos standardnoj nesigurnosti (J)
Prosječna energija utrošena na bušenja stijena nastala djelovanjem vertikalne komponente sile bušenja	26,58202	J	2,015214	J	1		2,015214404
Prosječna energija utrošena na bušenja stijena nastala djelovanjem okretnog momenta	77736,45	J	10351,64	J	1		10351,64016
<b>Prosječna energija utrošena na bušenje stijene</b>	<b>77763,04</b>	<b>J</b>					<b>10351,64035</b>

$$k = 2$$

U	=	20703,28071	J
U	=	26,62354979	%

Veličina	Procjena		Standardna nesigurnost		Koeffcijent osjetljivosti		Doprinos standardnoj nesigurnosti (J)
Prosječna energija utrošena na rezanje stijene	77763,04	J	10351,64	J	18226,85	1/(m <sup>3</sup> )	188677764,2
Obujam stijenskih odlomaka nastalih bušenjem	5,49E-05	m <sup>3</sup>	4,41E-08	m <sup>3</sup>	-2,6E+13	J/(m <sup>6</sup> )	-1138728,193
Odabir parametara			8674211	J/m <sup>3</sup>	1		8674211,243
<b>Specifična energija bušenja</b>	<b>1,42E+09</b>	<b>J/m<sup>3</sup></b>					<b>188880484,3</b>
	<b>1417,375</b>	<b>MJ/m<sup>3</sup></b>					<b>188,8804843</b>

$$k = 2$$

U	=	377760968,7	J/m <sup>3</sup>
U	=	377,7609687	MJ/m <sup>3</sup>
U	=	26,65215479	%

## Podaci iz specifikacije vage XS6002S

Mjerno područje	6100	g
Masa uzorka u suhom stanju	3619,6	g
Rezolucija	0,01	g
Ponovljivost (sd)	0,008	g
Nelinearnost	0,02	g
Ekscentričnost	0,03	g
Pomak osjetljivosti	0,036196	g
Temp. posmak (drift)	0,032576	g
Stabilnost osjetljivosti	0,054294	g/godina
$\Delta T$	3	°C

## REZANJE

Veličina	Procjena		Standardna nesigurnost		Koefficient osjetljivosti		Doprinos standardnoj nesigurnosti (g)
Masa uzorka u suhom stanju	3619,6	g					
Rezolucija			0,002887	g	1		0,002886751
Ponovljivost			0,008	g	1		0,008
Nelinearnost			0,011547	g	1		0,011547005
Ekscentričnost			0,017321	g	1		0,017320508
Pomak osjetljivosti			0,020898	g	1		0,02089777
Temp. posmak (drift)			0,018808	g	1		0,018807993
Stabilnost osjetljivosti			0,031347	g	1		0,031346656
<b>Masa uzorka u suhom stanju</b>	<b>3619,6</b>	<b>g</b>					<b>0,047736117</b>

$$k = 2$$

U	=	0,095472235	g
U	=	0,002637646	%

Veličina	Procjena		Standardna nesigurnost		Koefficient osjetljivosti		Doprinos standardnoj nesigurnosti (m <sup>3</sup> )
Duljina uzorka	0,20074	m	1,15E-05	m	0,008134	m <sup>2</sup>	9,39261E-08
Širina uzorka	0,090187	m	1,15E-05	m	0,018105	m <sup>2</sup>	2,09063E-07
Visina uzorka	0,090193	m	1,15E-05	m	0,018104	m <sup>2</sup>	2,09048E-07
<b>Obujam stijenskog uzorka</b>	<b>0,001633</b>	<b>m<sup>3</sup></b>					<b>3,1021E-07</b>

$$k = 2$$

U	=	6,20421E-07	m <sup>3</sup>
U	=	0,037995815	%

Veličina	Procjena		Standardna nesigurnost		Koefficient osjetljivosti		Doprinos standardnoj nesigurnosti (kg/m <sup>3</sup> )
Masa uzorka u suhom stanju	3,6196	kg	4,77E-05	kg	612,4199	1/(m <sup>3</sup> )	0,029234549
Obujam stijenskog uzorka	0,001633	m <sup>3</sup>	3,1E-07	m <sup>3</sup>	-1357561	kg/(m <sup>6</sup> )	-0,421129494
<b>Obujmna gustoća</b>	<b>2216,715</b>	<b>kg/m<sup>3</sup></b>					<b>0,422142997</b>

$$k = 2$$

U	=	0,844285993	kg/m <sup>3</sup>
U	=	0,038087257	%

Veličina	Procjena		Standardna nesigurnost		Koefficient osjetljivosti		Doprinos standardnoj nesigurnosti (g)
Masa uzorka prije rezanja	3599,5	g					
Masa uzorka nakon rezanja	3596,6	g					
Rezolucija			0,005774	g	1		0,005773503
Ponovljivost			0,016	g	1		0,016
Nelinearnost			0,023094	g	1		0,023094011
Ekscentričnost			0,034641	g	1		0,034641016
Pomak osjetljivosti			0,041796	g	1		0,041795541
Temp. posmak (drift)			0,037616	g	1		0,037615987
Stabilnost osjetljivosti			0,062693	g	1		0,062693311
<b>Ukupna masa stijenskih odlomaka nastalih rezanjem</b>	<b>2,9</b>	<b>g</b>					<b>0,095472235</b>

$$k = 2$$

U	=	0,190944469	g
U	=	6,584292043	%

Za 40 rezova rezultat je

Masa stijenskih odlomaka jednog reza	0,0725	g					0,002386806
--------------------------------------	--------	---	--	--	--	--	-------------

$$k = 2$$

U	=	0,004773612	g
U	=	6,584292043	%

Veličina	Procjena	Standardna nesigurnost	Koefficient osjetljivosti	Doprinos standardnoj nesigurnosti (m <sup>3</sup> )
----------	----------	------------------------	---------------------------	---



Masa stijenskih odlomaka jednog reza	7,25E-05	kg	2,39E-06	kg	0,000451	1/(m <sup>3</sup> )	1,07673E-09
Obujmna gustoća	2216,715	kg/m <sup>3</sup>	0,422143	m <sup>3</sup>	-1,5E-11	kg/(m <sup>6</sup> )	-6,22842E-12
<b>Obujam stijenskih odlomaka nastalih rezanjem</b>	<b>3,27E-08</b>	<b>m<sup>3</sup></b>					<b>1,07675E-09</b>

k=	2
----	---

U	=	2,1535E-09	m <sup>3</sup>
U	=	6,584402202	%

Veličina	Procjena		Standardna nesigurnost		Koeficijent osjetljivosti		Doprinos standardnoj nesigurnosti (N)
Horizontalna komponenta sile rezanja jednog reznog elementa	9,95265	N					
Referenca Z4A			2,309401	N	1		2,309401077
Koeficijent kF	11286,05	N/(mV/V)					
Ponovljivost kF			65,16005	N/(mV/V)	0,000882	mV/V	0,05746165
Omjer napona	0,000882	mV/V	0,000866	mV/V	11286,05	N/(mV/V)	9,774007879
<b>Horizontalna komponenta sile rezanja jednog reznog elementa</b>	<b>9,95265</b>	<b>N</b>					<b>10,04329952</b>

k=	2
----	---

U	=	20,08659903	N
U	=	201,8216212	%

Veličina	Procjena		Standardna nesigurnost		Koeficijent osjetljivosti		Doprinos standardnoj nesigurnosti (J)
Horizontalna komponenta sile rezanja jednog reznog elementa	9,95265	N	10,0433	N	0,20074	m	2,016091945
Prosječna duljina reza	0,20074	m	1,15E-05	m <sup>3</sup>	9,95265	N	0,000114923
<b>Prosječna energija utrošena na rezanje stijena</b>	<b>1,997895</b>	<b>J</b>					<b>2,016091948</b>

k=	2
----	---

U	=	4,032183897	J
U	=	201,8216215	%

Veličina	Procjena		Standardna nesigurnost		Koeficijent osjetljivosti		Doprinos standardnoj nesigurnosti (J/m <sup>3</sup> )
Prosječna energija utrošena na rezanje stijena	1,997895	J	2,016092	J	30575381	1/(m <sup>3</sup> )	61642779,79
Obujam stijenskih odlomaka nastalih rezanjem	3,27E-08	m <sup>3</sup>	1,08E-09	m <sup>3</sup>	-1,9E+15	J/(m <sup>6</sup> )	-2011087,077
Odabir parametara			317414,2	J/m <sup>3</sup>	1		317414,2365
<b>Specifična energija rezanja</b>	<b>61086398</b>	<b>J/m<sup>3</sup></b>					<b>61676393,57</b>
	<b>61,0864</b>	<b>MJ/m<sup>3</sup></b>					<b>61,67639357</b>

k=	2
----	---

U	=	123352787,1	J/m <sup>3</sup>
U	=	123,3527871	MJ/m <sup>3</sup>
U	=	201,9316748	%

## BUŠENJE

### MT 540

Veličina	Procjena		Standardna nesigurnost		Koeficijent osjetljivosti		Doprinos standardnoj nesigurnosti (g)
Masa uzorka u suhom stanju prije bušenja	3596,6	g					
Masa uzorka u suhom stanju nakon bušenja	3460,1	g					
Rezolucija			0,005774	g	1		0,005773503
Ponovljivost			0,016	g	1		0,016
Nelinearnost			0,023094	g	1		0,023094011
Ekscentričnost			0,034641	g	1		0,034641016
Pomak osjetljivosti			0,041796	g	1		0,041795541
Temp. posmak (drift)			0,037616	g	1		0,037615987
Stabilnost osjetljivosti			0,062693	g	1		0,062693311
<b>Masa stijenskih odlomaka nastalih bušenjem</b>	<b>136,5</b>	<b>g</b>					<b>0,095472235</b>

k=	2
----	---

U	=	0,190944469	g
U	=	0,139886058	%

Veličina	Procjena		Standardna nesigurnost		Koeficijent osjetljivosti		Doprinos standardnoj nesigurnosti (m <sup>3</sup> )
Masa stijenskih odlomaka nastalih bušenjem	0,1365	kg	9,55E-05	kg	0,000451	1/(m <sup>3</sup> )	4,30692E-08
Obujmna gustoća	2216,715	kg/m <sup>3</sup>	0,422143	m <sup>3</sup>	-2,8E-08	kg/(m <sup>6</sup> )	-1,17266E-08
<b>Obujam stijenskih odlomaka nastalih bušenjem</b>	<b>6,16E-05</b>	<b>m<sup>3</sup></b>					<b>4,46371E-08</b>

k=	2
----	---

U	=	8,92742E-08	m <sup>3</sup>
U	=	0,144978441	%

Veličina	Procjena		Standardna nesigurnost		Koefficient osjetljivosti		Doprinos standardnoj nesigurnosti (s)
Vrijeme početka bušenja	22,77444	s	0,000304	s	1		0,000304371
Vrijeme završetka bušenja	189,811	s	0,002537	s	1		0,002536746
<b>Vrijeme bušenja</b>	<b>167,0365</b>	<b>s</b>					<b>0,00255494</b>

$$k = 2$$

U	=	0,00510988	s
U	=	0,00305914	%

Veličina	Procjena		Standardna nesigurnost		Koefficient osjetljivosti		Doprinos standardnoj nesigurnosti (W)
Prosječna snaga praznog hoda bušilice	462,3443	W	0,533869	W	1		0,533869261
Ukupna snaga	787,5593	W	0,909395	W	1		0,909395167
<b>Snaga utrošena na bušenje stijena</b>	<b>325,215</b>	<b>W</b>					<b>1,054521672</b>

$$k = 2$$

U	=	2,109043344	W
U	=	0,648507452	%

Veličina	Procjena		Standardna nesigurnost		Koefficient osjetljivosti		Doprinos standardnoj nesigurnosti (J)
Snaga utrošena na bušenja	325,215	W	1,054522	W	167,0365	s	176,1436305
Vrijeme bušenja	167,0365	s	0,002555	s	325,215	W	0,830904821
<b>Prosječna energija utrošena na bušenje stijena</b>	<b>54322,78</b>	<b>J</b>					<b>176,1455903</b>

$$k = 2$$

U	=	352,2911806	J
U	=	0,648514668	%

Veličina	Procjena		Standardna nesigurnost		Koefficient osjetljivosti		Doprinos standardnoj nesigurnosti (J/m <sup>3</sup> )
Prosječna energija utrošena na bušenje stijena	54322,78	J	176,1456	J	16239,67	1/(m <sup>3</sup> )	2860546,49
Obujam stijenskih odlomaka nastalih bušenjem	6,16E-05	m <sup>3</sup>	4,46E-08	m <sup>3</sup>	-1,4E+13	J/(m <sup>6</sup> )	-639488,3442
Odabir parametara			4074634		1		4074633,605
<b>Specifična energija bušenja</b>	<b>8,82E+08</b>	<b>J/m<sup>3</sup></b>					<b>5019393,447</b>
	<b>882,1841</b>	<b>MJ/m<sup>3</sup></b>					<b>5,019393447</b>

$$k = 2$$

U	=	10038786,89	J/m <sup>3</sup>
U	=	10,03878689	MJ/m <sup>3</sup>
U	=	1,137946992	%

#### A/T senzor

Veličina	Procjena		Standardna nesigurnost		Koefficient osjetljivosti		Doprinos standardnoj nesigurnosti (m)
Vertikalni pomak bušaće krune	0,051596	m					
Nelinearnost			5,2E-05	m	1		5,19615E-05
Koefficient kD	0,001248	m/(mV/V)					
Omjer napona	41,3281	mV/V	0,011547	mV/V	0,001248	m/(mV/V)	1,44157E-05
<b>Vertikalni pomak bušaće krune</b>	<b>0,051596</b>	<b>m</b>					<b>5,39241E-05</b>

$$k = 2$$

U	=	0,000107848	m
U	=	0,209026041	%

Veličina	Procjena		Standardna nesigurnost		Koefficient osjetljivosti		Doprinos standardnoj nesigurnosti (N)
Vertikalna komponenta sile bušenja	544,1283	N					
Masa utega	55,48565	kg	0,080087	kg	9,80665	m/s <sup>2</sup>	0,78538157
Gravitacijsko ubrzanje	9,80665	m/s <sup>2</sup>	0,00866	m/s <sup>2</sup>	55,48565	kg	0,480519792
Koefficient kF	67095,53	N/(mV/V)					
Nelinearnost kF			2,830936	N	1		2,830936009
Omjer napona	0,00811	mV/V	0,000577	mV/V	67095,53	N/(mV/V)	38,73762244
<b>Vertikalna komponenta sile bušenja</b>	<b>544,1283</b>	<b>N</b>					<b>38,85183798</b>

$$k = 2$$

U	=	77,70367597	N
U	=	14,28039565	%

Veličina	Procjena		Standardna nesigurnost		Koefficient osjetljivosti		Doprinos standardnoj nesigurnosti (Nm)
Okretni moment	5,736695	Nm					
Masa utega	4,317196	kg	0,006231	kg	1,328801	m <sup>2</sup> /s <sup>2</sup>	0,008280206
Gravitacijsko ubrzanje	9,80665	m/s <sup>2</sup>	0,00866	m/s <sup>2</sup>	0,58498	kgm	0,005066076
Krak	0,1355	m	0,000577	m	42,33723	kgm/s <sup>2</sup>	0,024443413
Koefficient kF	1793,387	Nm/(mV/V)					

Nelinearnost kF			0,23094	Nm	1		0,230940108
Omjer napona	0,003199	mV/V	0,000577	mV/V	1793,387	N/(mV/V)	1,035412467
<b>Okretni moment</b>	<b>5,736695</b>	<b>Nm</b>					<b>1,061180483</b>

$$k = 2$$

U	=	2,122360966	Nm
U	=	36,99623054	%

Veličina	Procjena		Standardna nesigurnost		Koeffcijent osjetljivosti		Doprinos standardnoj nesigurnosti (J)
Vertikalni pomak bušaće krune	0,051596	m	5,39E-05	m	544,1283	N	0,029341654
Vertikalna komponenta sile bušenja	544,1283	N	38,85184	m	0,051596	m	2,004584842
<b>Prosječna energija utrošena na bušenje stijena nastala djelovanjem vertikalne komponente sile bušenja</b>	<b>28,07464</b>	<b>J</b>					<b>2,004799571</b>

$$k = 2$$

U	=	4,009599142	J
U	=	14,28192535	%

Veličina	Procjena		Standardna nesigurnost		Koeffcijent osjetljivosti		Doprinos standardnoj nesigurnosti (J)
Okretni moment	5,736695	Nm	1,06118	Nm	9484,227		10064,4769
Broj okretaja bušaće krune	9,036716	1/s	0,057735	1/s	6020,784	Nms	347,6101487
Vrijeme bušenja	167,0365	s	0,002555	s	325,7259	Nm/s	0,832210205
<b>Prosječna energija utrošena na bušenja stijena nastala djelovanjem okretnog momenta</b>	<b>54408,12</b>	<b>J</b>					<b>10070,47808</b>

$$k = 2$$

U	=	20140,95615	J
U	=	37,01829041	%

Veličina	Procjena		Standardna nesigurnost		Koeffcijent osjetljivosti		Doprinos standardnoj nesigurnosti (J)
Prosječna energija utrošena na bušenja stijena nastala djelovanjem vertikalne komponente sile bušenja	28,07464	J	2,0048	J	1		2,004799571
Prosječna energija utrošena na bušenja stijena nastala djelovanjem okretnog momenta	54408,12	J	10070,48	J	1		10070,47808
<b>Prosječna energija utrošena na bušenje stijene</b>	<b>54436,2</b>	<b>J</b>					<b>10070,47828</b>

$$k = 2$$

U	=	20140,95655	J
U	=	36,99919952	%

Veličina	Procjena		Standardna nesigurnost		Koeffcijent osjetljivosti		Doprinos standardnoj nesigurnosti (J)
Prosječna energija utrošena na rezanje stijene	54436,2	J	10070,48	J	16239,67	1/(m <sup>3</sup> )	163541257,2
Obujam stijenskih odlomaka nastalih bušenjem	6,16E-05	m <sup>3</sup>	4,46E-08	m <sup>3</sup>	-1,4E+13	J/(m <sup>6</sup> )	-640823,5
Odabir parametara			5410162	J/m <sup>3</sup>	1		5410161,598
<b>Specifična energija bušenja</b>	<b>8,84E+08</b>	<b>J/m<sup>3</sup></b>					<b>163631975,2</b>
	<b>884,0259</b>	<b>MJ/m<sup>3</sup></b>					<b>163,6319752</b>

$$k = 2$$

U	=	327263950,4	J/m <sup>3</sup>
U	=	327,2639504	MJ/m <sup>3</sup>
U	=	37,01972335	%

## Podaci iz specifikacije vage XS6002S

Mjerno područje	6100	g
Masa uzorka u suhom stanju	4182,7	g
Rezolucija	0,01	g
Ponovljivost (sd)	0,008	g
Nelinearnost	0,02	g
Ekscentričnost	0,03	g
Pomak osjetljivosti	0,041827	g
Temp. posmak (drift)	0,037644	g
Stabilnost osjetljivosti	0,062741	g/godina
$\Delta T$	3	°C

## REZANJE

Veličina	Procjena		Standardna nesigurnost		Koefficient osjetljivosti		Doprinos standardnoj nesigurnosti (g)
Masa uzorka u suhom stanju	4182,7	g					
Rezolucija			0,002887	g	1		0,002886751
Ponovljivost			0,008	g	1		0,008
Nelinearnost			0,011547	g	1		0,011547005
Ekscentričnost			0,017321	g	1		0,017320508
Pomak osjetljivosti			0,024149	g	1		0,02414883
Temp. posmak (drift)			0,021734	g	1		0,021733947
Stabilnost osjetljivosti			0,036223	g	1		0,036223245
<b>Masa uzorka u suhom stanju</b>	<b>4182,7</b>	<b>g</b>					<b>0,053603363</b>

$$k = 2$$

U	=	0,107206726	g
U	=	0,002563099	%

Veličina	Procjena		Standardna nesigurnost		Koefficient osjetljivosti		Doprinos standardnoj nesigurnosti (m <sup>3</sup> )
Duljina uzorka	0,20002	m	1,15E-05	m	0,008167	m <sup>2</sup>	9,43007E-08
Širina uzorka	0,0906	m	1,15E-05	m	0,01803	m <sup>2</sup>	2,0819E-07
Visina uzorka	0,09014	m	1,15E-05	m	0,018122	m <sup>2</sup>	2,09253E-07
<b>Obujam stijenskog uzorka</b>	<b>0,001634</b>	<b>m<sup>3</sup></b>					<b>3,09875E-07</b>

$$k = 2$$

U	=	6,1975E-07	m <sup>3</sup>
U	=	0,037939996	%

Veličina	Procjena		Standardna nesigurnost		Koefficient osjetljivosti		Doprinos standardnoj nesigurnosti (kg/m <sup>3</sup> )
Masa uzorka u suhom stanju	4,1827	kg	5,36E-05	kg	612,1824	1/(m <sup>3</sup> )	0,032815034
Obujam stijenskog uzorka	0,001634	m <sup>3</sup>	3,1E-07	m <sup>3</sup>	-1567539	kg/(m <sup>6</sup> )	-0,485741067
<b>Obujmna gustoća</b>	<b>2560,575</b>	<b>kg/m<sup>3</sup></b>					<b>0,486848242</b>

$$k = 2$$

U	=	0,973696485	kg/m <sup>3</sup>
U	=	0,038026474	%

Veličina	Procjena		Standardna nesigurnost		Koefficient osjetljivosti		Doprinos standardnoj nesigurnosti (g)
Masa uzorka prije rezanja	4142,2	g					
Masa uzorka nakon rezanja	4141,4	g					
Rezolucija			0,005774	g	1		0,005773503
Ponovljivost			0,016	g	1		0,016
Nelinearnost			0,023094	g	1		0,023094011
Ekscentričnost			0,034641	g	1		0,034641016
Pomak osjetljivosti			0,048298	g	1		0,048297659
Temp. posmak (drift)			0,043468	g	1		0,043467893
Stabilnost osjetljivosti			0,072446	g	1		0,072446489
<b>Ukupna masa stijenskih odlomaka nastalih rezanjem</b>	<b>0,8</b>	<b>g</b>					<b>0,107206726</b>

$$k = 2$$

U	=	0,214413452	g
U	=	26,80168153	%

Za 40 rezova rezultat je

<b>Masa stijenskih odlomaka jednog reza</b>	<b>0,02</b>	<b>g</b>					<b>0,002680168</b>
---	-------------	----------	--	--	--	--	--------------------

$$k = 2$$

U	=	0,005360336	g
U	=	26,80168153	%

Veličina	Procjena	Standardna nesigurnost	Koefficient osjetljivosti	Doprinos standardnoj nesigurnosti (m <sup>3</sup> )
----------	----------	------------------------	---------------------------	---

Masa stijenskih odlomaka jednog reza	2E-05	kg	2,68E-06	kg	0,000391	1/(m <sup>3</sup> )	1,04671E-09
Obujmna gustoća	2560,575	kg/m <sup>3</sup>	0,486848	m <sup>3</sup>	-3,1E-12	kg/(m <sup>6</sup> )	-1,48508E-12
<b>Obujam stijenskih odlomaka nastalih rezanjem</b>	<b>7,81E-09</b>	<b>m<sup>3</sup></b>					<b>1,04671E-09</b>

k=	2
----	---

U	=	2,09341E-09	m <sup>3</sup>
U	=	26,8017085	%

Veličina	Procjena		Standardna nesigurnost		Koeficijent osjetljivosti		Doprinos standardnoj nesigurnosti (N)
Horizontalna komponenta sile rezanja jednog reznog elementa	26,32012	N					
Referenca Z4A			2,309401	N	1		2,309401077
Koeficijent kF	11286,05	N/(mV/V)					
Ponovljivost kF			65,16005	N/(mV/V)	0,002332	mV/V	0,151959258
Omjer napona	0,002332	mV/V	0,000866	mV/V	11286,05	N/(mV/V)	9,774007879
<b>Horizontalna komponenta sile rezanja jednog reznog elementa</b>	<b>26,32012</b>	<b>N</b>					<b>10,04428469</b>

k=	2
----	---

U	=	20,08856938	N
U	=	76,32401647	%

Veličina	Procjena		Standardna nesigurnost		Koeficijent osjetljivosti		Doprinos standardnoj nesigurnosti (J)
Horizontalna komponenta sile rezanja jednog reznog elementa	26,32012	N	10,04428	N	0,20002	m	2,009057824
Prosječna duljina reza	0,20002	m	1,15E-05	m <sup>3</sup>	26,32012	N	0,000303919
<b>Prosječna energija utrošena na rezanje stijena</b>	<b>5,26455</b>	<b>J</b>					<b>2,009057847</b>

k=	2
----	---

U	=	4,018115694	J
U	=	76,32401734	%

Veličina	Procjena		Standardna nesigurnost		Koeficijent osjetljivosti		Doprinos standardnoj nesigurnosti (J/m <sup>3</sup> )
Prosječna energija utrošena na rezanje stijena	-	J	-	J	-	1/(m <sup>3</sup> )	-
Obujam stijenskih odlomaka nastalih rezanjem	-	m <sup>3</sup>	-	m <sup>3</sup>	-	J/(m <sup>6</sup> )	-
Odabir parametara			-	J/m <sup>3</sup>	-		-
<b>Specifična energija rezanja</b>	-	<b>J/m<sup>3</sup></b>					-
	-	<b>MJ/m<sup>3</sup></b>					-

k=	2
----	---

U	=	-	J/m <sup>3</sup>
U	=	-	MJ/m <sup>3</sup>
U	=	-	%

## BUŠENJE

### MT 540

Veličina	Procjena		Standardna nesigurnost		Koeficijent osjetljivosti		Doprinos standardnoj nesigurnosti (g)
Masa uzorka u suhom stanju prije bušenja	4141,4	g					
Masa uzorka u suhom stanju nakon bušenja	3999	g					
Rezolucija			0,005774	g	1		0,005773503
Ponovljivost			0,016	g	1		0,016
Nelinearnost			0,023094	g	1		0,023094011
Ekscentričnost			0,034641	g	1		0,034641016
Pomak osjetljivosti			0,048298	g	1		0,048297659
Temp. posmak (drift)			0,043468	g	1		0,043467893
Stabilnost osjetljivosti			0,072446	g	1		0,072446489
<b>Masa stijenskih odlomaka nastalih bušenjem</b>	<b>142,4</b>	<b>g</b>					<b>0,107206726</b>

k=	2
----	---

U	=	0,214413452	g
U	=	0,150571245	%

Veličina	Procjena		Standardna nesigurnost		Koeficijent osjetljivosti		Doprinos standardnoj nesigurnosti (m <sup>3</sup> )
Masa stijenskih odlomaka nastalih bušenjem	0,1424	kg	0,000107	kg	0,000391	1/(m <sup>3</sup> )	4,18682E-08
Obujmna gustoća	2560,575	kg/m <sup>3</sup>	0,486848	m <sup>3</sup>	-2,2E-08	kg/(m <sup>6</sup> )	-1,05737E-08
<b>Obujam stijenskih odlomaka nastalih bušenjem</b>	<b>5,56E-05</b>	<b>m<sup>3</sup></b>					<b>4,31828E-08</b>

k=	2
----	---

U	=	8,63655E-08	m <sup>3</sup>
U	=	0,155298784	%

Veličina	Procjena		Standardna nesigurnost		Koeficijent osjetljivosti		Doprinos standardnoj nesigurnosti (s)
Vrijeme početka bušenja	31,09227	s	0,000416	s	1		0,000415535
Vrijeme završetka bušenja	485,8539	s	0,006493	s	1		0,006493238
<b>Vrijeme bušenja</b>	<b>454,7616</b>	<b>s</b>					<b>0,00650652</b>

$$k = 2$$

U	=	0,013013041	s
U	=	0,002861508	%

Veličina	Procjena		Standardna nesigurnost		Koeficijent osjetljivosti		Doprinos standardnoj nesigurnosti (W)
Prosječna snaga praznog hoda bušilice	467,3659	W	0,539668	W	1		0,53966761
Ukupna snaga	723,265	W	0,835154	W	1		0,835154456
<b>Snaga utrošena na bušenje stijena</b>	<b>255,8991</b>	<b>W</b>					<b>0,994346064</b>

$$k = 2$$

U	=	1,988692128	W
U	=	0,777139118	%

Veličina	Procjena		Standardna nesigurnost		Koeficijent osjetljivosti		Doprinos standardnoj nesigurnosti (J)
Snaga utrošena na bušenja	255,8991	W	0,994346	W	454,7616	s	452,1904317
Vrijeme bušenja	454,7616	s	0,006507	s	255,8991	W	1,665012825
<b>Prosječna energija utrošena na bušenje stijena</b>	<b>116373,1</b>	<b>J</b>					<b>452,193497</b>

$$k = 2$$

U	=	904,3869941	J
U	=	0,777144386	%

Veličina	Procjena		Standardna nesigurnost		Koeficijent osjetljivosti		Doprinos standardnoj nesigurnosti (J/m <sup>3</sup> )
Prosječna energija utrošena na bušenje stijena	116373,1	J	452,1935	J	17981,57	1/(m <sup>3</sup> )	8131147,985
Obujam stijenskih odlomaka nastalih bušenjem	5,56E-05	m <sup>3</sup>	4,32E-08	m <sup>3</sup>	-3,8E+13	J/(m <sup>6</sup> )	-1624868,455
Odabir parametara			9665170		1		9665170,206
<b>Specifična energija bušenja</b>	<b>2,09E+09</b>	<b>J/m<sup>3</sup></b>					<b>12734648,8</b>
	<b>2092,571</b>	<b>MJ/m<sup>3</sup></b>					<b>12,7346488</b>

$$k = 2$$

U	=	25469297,61	J/m <sup>3</sup>
U	=	25,46929761	MJ/m <sup>3</sup>
U	=	1,217129591	%

#### A/T senzor

Veličina	Procjena		Standardna nesigurnost		Koeficijent osjetljivosti		Doprinos standardnoj nesigurnosti (m)
Vertikalni pomak bušaće krune	0,049843	m					
Nelinearnost			5,2E-05	m	1		5,19615E-05
Koeficijent kD	0,001248	m/(mV/V)					
Omjer napona	39,92418	mV/V	0,011547	mV/V	0,001248	m/(mV/V)	1,44157E-05
<b>Vertikalni pomak bušaće krune</b>	<b>0,049843</b>	<b>m</b>					<b>5,39241E-05</b>

$$k = 2$$

U	=	0,000107848	m
U	=	0,216376368	%

Veličina	Procjena		Standardna nesigurnost		Koeficijent osjetljivosti		Doprinos standardnoj nesigurnosti (N)
Vertikalna komponenta sile bušenja	577,8301	N					
Masa utega	58,92227	kg	0,085047	kg	9,80665	m/s <sup>2</sup>	0,834025918
Gravitacijsko ubrzanje	9,80665	m/s <sup>2</sup>	0,00866	m/s <sup>2</sup>	58,92227	kg	0,51028185
Koeficijent kF	67095,53	N/(mV/V)					
Nelinearnost kF			2,830936	N	1		2,830936009
Omjer napona	0,008612	mV/V	0,000577	mV/V	67095,53	N/(mV/V)	38,73762244
<b>Vertikalna komponenta sile bušenja</b>	<b>577,8301</b>	<b>N</b>					<b>38,85323124</b>

$$k = 2$$

U	=	77,70646249	N
U	=	13,44797748	%

Veličina	Procjena		Standardna nesigurnost		Koeficijent osjetljivosti		Doprinos standardnoj nesigurnosti (Nm)
Okretni moment	3,562503	Nm					
Masa utega	2,680991	kg	0,00387	kg	1,328801	m <sup>2</sup> /s <sup>2</sup>	0,005142031
Gravitacijsko ubrzanje	9,80665	m/s <sup>2</sup>	0,00866	m/s <sup>2</sup>	0,363274	kgm	0,003146047
Krak	0,1355	m	0,000577	m	26,29154	kgm/s <sup>2</sup>	0,015179426
Koeficijent kF	1793,387	Nm/(mV/V)					

Nelinearnost kF			0,23094	Nm	1		0,230940108
Omjer napona	0,001986	mV/V	0,000577	mV/V	1793,387	N/(mV/V)	1,035412467
<b>Okretni moment</b>	<b>3,562503</b>	<b>Nm</b>					<b>1,060980237</b>

$$k = 2$$

U	=	2,121960474	Nm
U	=	59,56374832	%

Veličina	Procjena		Standardna nesigurnost		Koeffcijent osjetljivosti		Doprinos standardnoj nesigurnosti (J)
Vertikalni pomak bušaće krune	0,049843	m	5,39E-05	m	577,8301	N	0,031158995
Vertikalna komponenta sile bušenja	577,8301	N	38,85323	m	0,049843	m	1,936558342
<b>Prosječna energija utrošena na bušenje stijena nastala djelovanjem vertikalne komponente sile bušenja</b>	<b>28,80074</b>	<b>J</b>					<b>1,936808998</b>

$$k = 2$$

U	=	3,873617995	J
U	=	13,4497181	%

Veličina	Procjena		Standardna nesigurnost		Koeffcijent osjetljivosti		Doprinos standardnoj nesigurnosti (J)
Okretni moment	3,562503	Nm	1,06098	Nm	25821,08		27395,6509
Broj okretaja bušaće krune	9,036716	1/s	0,057735	1/s	10179,32	Nms	587,7035589
Vrijeme bušenja	454,7616	s	0,006507	s	202,2767	Nm/s	1,31611727
<b>Prosječna energija utrošena na bušenja stijena nastala djelovanjem okretnog momenta</b>	<b>91987,67</b>	<b>J</b>					<b>27401,95404</b>

$$k = 2$$

U	=	54803,90808	J
U	=	59,57745265	%

Veličina	Procjena		Standardna nesigurnost		Koeffcijent osjetljivosti		Doprinos standardnoj nesigurnosti (J)
Prosječna energija utrošena na bušenja stijena nastala djelovanjem vertikalne komponente sile bušenja	28,80074	J	1,936809	J	1		1,936808998
Prosječna energija utrošena na bušenja stijena nastala djelovanjem okretnog momenta	91987,67	J	27401,95	J	1		27401,95404
<b>Prosječna energija utrošena na bušenje stijene</b>	<b>92016,47</b>	<b>J</b>					<b>27401,95411</b>

$$k = 2$$

U	=	54803,90822	J
U	=	59,55880532	%

Veličina	Procjena		Standardna nesigurnost		Koeffcijent osjetljivosti		Doprinos standardnoj nesigurnosti (J)
Prosječna energija utrošena na rezanje stijene	92016,47	J	27401,95	J	17981,57	1/(m <sup>3</sup> )	492730093,2
Obujam stijenskih odlomaka nastalih bušenjem	5,56E-05	m <sup>3</sup>	4,32E-08	m <sup>3</sup>	-3E+13	J/(m <sup>6</sup> )	-1284787,095
Odabir parametara			10126010	J/m <sup>3</sup>	1		10126009,8
<b>Specifična energija bušenja</b>	<b>1,65E+09</b>	<b>J/m<sup>3</sup></b>					<b>492835805,8</b>
	<b>1654,6</b>	<b>MJ/m<sup>3</sup></b>					<b>492,8358058</b>

$$k = 2$$

U	=	985671611,6	J/m <sup>3</sup>
U	=	985,6716116	MJ/m <sup>3</sup>
U	=	59,57158335	%

## Podaci iz specifikacije vage XS6002S

Mjerno područje	6100	g
Masa uzorka u suhom stanju	4214,6	g
Rezolucija	0,01	g
Ponovljivost (sd)	0,008	g
Nelinearnost	0,02	g
Ekscentričnost	0,03	g
Pomak osjetljivosti	0,042146	g
Temp. posmak (drift)	0,037931	g
Stabilnost osjetljivosti	0,063219	g/godina
$\Delta T$	3	°C

## REZANJE

Veličina	Procjena		Standardna nesigurnost		Koefficient osjetljivosti		Doprinos standardnoj nesigurnosti (g)
Masa uzorka u suhom stanju	4214,6	g					
Rezolucija			0,002887	g	1		0,002886751
Ponovljivost			0,008	g	1		0,008
Nelinearnost			0,011547	g	1		0,011547005
Ekscentričnost			0,017321	g	1		0,017320508
Pomak osjetljivosti			0,024333	g	1		0,024333004
Temp. posmak (drift)			0,0219	g	1		0,021899704
Stabilnost osjetljivosti			0,0365	g	1		0,036499507
<b>Masa uzorka u suhom stanju</b>	<b>4214,6</b>	<b>g</b>					<b>0,053940456</b>

$$k = 2$$

U	=	0,107880912	g
U	=	0,002559695	%

Veličina	Procjena		Standardna nesigurnost		Koefficient osjetljivosti		Doprinos standardnoj nesigurnosti (m <sup>3</sup> )
Duljina uzorka	0,19934	m	1,15E-05	m	0,008195	m <sup>2</sup>	9,46272E-08
Širina uzorka	0,09018	m	1,15E-05	m	0,018115	m <sup>2</sup>	2,0917E-07
Visina uzorka	0,090873	m	1,15E-05	m	0,017976	m <sup>2</sup>	2,07575E-07
<b>Obujam stijenskog uzorka</b>	<b>0,001634</b>	<b>m<sup>3</sup></b>					<b>3,09506E-07</b>

$$k = 2$$

U	=	6,19011E-07	m <sup>3</sup>
U	=	0,037892867	%

Veličina	Procjena		Standardna nesigurnost		Koefficient osjetljivosti		Doprinos standardnoj nesigurnosti (kg/m <sup>3</sup> )
Masa uzorka u suhom stanju	4,2146	kg	5,39E-05	kg	612,1514	1/(m <sup>3</sup> )	0,033019726
Obujam stijenskog uzorka	0,001634	m <sup>3</sup>	3,1E-07	m <sup>3</sup>	-1579334	kg/(m <sup>6</sup> )	-0,488812931
<b>Obujmna gustoća</b>	<b>2579,973</b>	<b>kg/m<sup>3</sup></b>					<b>0,489926917</b>

$$k = 2$$

U	=	0,979853835	kg/m <sup>3</sup>
U	=	0,037979223	%

Veličina	Procjena		Standardna nesigurnost		Koefficient osjetljivosti		Doprinos standardnoj nesigurnosti (g)
Masa uzorka prije rezanja	4194,8	g					
Masa uzorka nakon rezanja	4193,5	g					
Rezolucija			0,005774	g	1		0,005773503
Ponovljivost			0,016	g	1		0,016
Nelinearnost			0,023094	g	1		0,023094011
Ekscentričnost			0,034641	g	1		0,034641016
Pomak osjetljivosti			0,048666	g	1		0,048666009
Temp. posmak (drift)			0,043799	g	1		0,043799408
Stabilnost osjetljivosti			0,072999	g	1		0,072999013
<b>Ukupna masa stijenskih odlomaka nastalih rezanjem</b>	<b>1,3</b>	<b>g</b>					<b>0,107880912</b>

$$k = 2$$

U	=	0,215761824	g
U	=	16,59706339	%

Za 40 rezova rezultat je

Masa stijenskih odlomaka jednog reza	0,0325	g					0,002697023
--------------------------------------	--------	---	--	--	--	--	-------------

$$k = 2$$

U	=	0,005394046	g
U	=	16,59706339	%

Veličina	Procjena	Standardna nesigurnost	Koefficient osjetljivosti	Doprinos standardnoj nesigurnosti (m <sup>3</sup> )
----------	----------	------------------------	---------------------------	---



Masa stijenskih odlomaka jednog reza	3,25E-05	kg	2,7E-06	kg	0,000388	1/(m <sup>3</sup> )	1,04537E-09
Obujmna gustoća	2579,973	kg/m <sup>3</sup>	0,489927	m <sup>3</sup>	-4,9E-12	kg/(m <sup>6</sup> )	-2,39213E-12
<b>Obujam stijenskih odlomaka nastalih rezanjem</b>	<b>1,26E-08</b>	<b>m<sup>3</sup></b>					<b>1,04537E-09</b>

k=	2
----	---

U	=	2,09074E-09	m <sup>3</sup>
U	=	16,59710684	%

Veličina	Procjena		Standardna nesigurnost		Koefficient osjetljivosti		Doprinos standardnoj nesigurnosti (N)
Horizontalna komponenta sile rezanja jednog reznog elementa	25,943	N					
Referenca Z4A			2,309401	N	1		2,309401077
Koefficient kF	11286,05	N/(mV/V)					
Ponovljivost kF			65,16005	N/(mV/V)	0,002299	mV/V	0,149781974
Omjer napona	0,002299	mV/V	0,000866	mV/V	11286,05	N/(mV/V)	9,774007879
<b>Horizontalna komponenta sile rezanja jednog reznog elementa</b>	<b>25,943</b>	<b>N</b>					<b>10,04425199</b>

k=	2
----	---

U	=	20,08850398	N
U	=	77,43323771	%

Veličina	Procjena		Standardna nesigurnost		Koefficient osjetljivosti		Doprinos standardnoj nesigurnosti (J)
Horizontalna komponenta sile rezanja jednog reznog elementa	25,943	N	10,04425	N	0,19934	m	2,002221191
Prosječna duljina reza	0,19934	m	1,15E-05	m <sup>3</sup>	25,943	N	0,000299564
<b>Prosječna energija utrošena na rezanje stijena</b>	<b>5,171477</b>	<b>J</b>					<b>2,002221214</b>

k=	2
----	---

U	=	4,004442427	J
U	=	77,43323858	%

Veličina	Procjena		Standardna nesigurnost		Koefficient osjetljivosti		Doprinos standardnoj nesigurnosti (J/m <sup>3</sup> )
Prosječna energija utrošena na rezanje stijena	5,171477	J	2,002221	J	79383795	1/(m <sup>3</sup> )	158943918,9
Obujam stijenskih odlomaka nastalih rezanjem	1,26E-08	m <sup>3</sup>	1,05E-09	m <sup>3</sup>	-3,3E+16	J/(m <sup>6</sup> )	-34068176,04
Odabir parametara			2133184	J/m <sup>3</sup>	1		2133184,261
<b>Specifična energija rezanja</b>	<b>4,11E+08</b>	<b>J/m<sup>3</sup></b>					<b>162568017,9</b>
	<b>410,5315</b>	<b>MJ/m<sup>3</sup></b>					<b>162,5680179</b>

k=	2
----	---

U	=	325136035,8	J/m <sup>3</sup>
U	=	325,1360358	MJ/m <sup>3</sup>
U	=	79,19880297	%

## BUŠENJE

### MT 540

Veličina	Procjena		Standardna nesigurnost		Koefficient osjetljivosti		Doprinos standardnoj nesigurnosti (g)
Masa uzorka u suhom stanju prije bušenja	4193,6	g					
Masa uzorka u suhom stanju nakon bušenja	4031,2	g					
Rezolucija			0,005774	g	1		0,005773503
Ponovljivost			0,016	g	1		0,016
Nelinearnost			0,023094	g	1		0,023094011
Ekscentričnost			0,034641	g	1		0,034641016
Pomak osjetljivosti			0,048666	g	1		0,048666009
Temp. posmak (drift)			0,043799	g	1		0,043799408
Stabilnost osjetljivosti			0,072999	g	1		0,072999013
<b>Masa stijenskih odlomaka nastalih bušenjem</b>	<b>162,4</b>	<b>g</b>					<b>0,107880912</b>

k=	2
----	---

U	=	0,215761824	g
U	=	0,132858266	%

Veličina	Procjena		Standardna nesigurnost		Koefficient osjetljivosti		Doprinos standardnoj nesigurnosti (m <sup>3</sup> )
Masa stijenskih odlomaka nastalih bušenjem	0,1624	kg	0,000108	kg	0,000388	1/(m <sup>3</sup> )	4,18147E-08
Obujmna gustoća	2579,973	kg/m <sup>3</sup>	0,489927	m <sup>3</sup>	-2,4E-08	kg/(m <sup>6</sup> )	-1,19533E-08
<b>Obujam stijenskih odlomaka nastalih bušenjem</b>	<b>6,29E-05</b>	<b>m<sup>3</sup></b>					<b>4,34897E-08</b>

k=	2
----	---

U	=	8,69794E-08	m <sup>3</sup>
U	=	0,138180101	%

Veličina	Procjena		Standardna nesigurnost		Koefficient osjetljivosti		Doprinos standardnoj nesigurnosti (s)
Vrijeme početka bušenja	56,00579	s	0,000748	s	1		0,000748494
Vrijeme završetka bušenja	391,0586	s	0,005226	s	1		0,005226337
<b>Vrijeme bušenja</b>	<b>335,0528</b>	<b>s</b>					<b>0,005279663</b>

$$k = 2$$

U	=	0,010559327	s
U	=	0,003151541	%

Veličina	Procjena		Standardna nesigurnost		Koefficient osjetljivosti		Doprinos standardnoj nesigurnosti (W)
Prosječna snaga praznog hoda bušilice	555,7602	W	0,641737	W	1		0,641736613
Ukupna snaga	732,2604	W	0,845541	W	1		0,845541446
<b>Snaga utrošena na bušenje stijena</b>	<b>176,5002</b>	<b>W</b>					<b>1,061492448</b>

$$k = 2$$

U	=	2,122984897	W
U	=	1,202823192	%

Veličina	Procjena		Standardna nesigurnost		Koefficient osjetljivosti		Doprinos standardnoj nesigurnosti (J)
Snaga utrošena na bušenja	176,5002	W	1,061492	W	335,0528	s	355,6560013
Vrijeme bušenja	335,0528	s	0,00528	s	176,5002	W	0,931861448
<b>Prosječna energija utrošena na bušenje stijena</b>	<b>59136,87</b>	<b>J</b>					<b>355,6572221</b>

$$k = 2$$

U	=	711,3144442	J
U	=	1,20282732	%

Veličina	Procjena		Standardna nesigurnost		Koefficient osjetljivosti		Doprinos standardnoj nesigurnosti (J/m <sup>3</sup> )
Prosječna energija utrošena na bušenje stijena	59136,87	J	355,6572	J	15886,54	1/(m <sup>3</sup> )	5650161,042
Obujam stijenskih odlomaka nastalih bušenjem	6,29E-05	m <sup>3</sup>	4,35E-08	m <sup>3</sup>	-1,5E+13	J/(m <sup>6</sup> )	-649087,2039
Odabir parametara			4339272		1		4339272,238
<b>Specifična energija bušenja</b>	<b>9,39E+08</b>	<b>J/m<sup>3</sup></b>					<b>7153664,624</b>
	<b>939,48</b>	<b>MJ/m<sup>3</sup></b>					<b>7,153664624</b>

$$k = 2$$

U	=	14307329,25	J/m <sup>3</sup>
U	=	14,30732925	MJ/m <sup>3</sup>
U	=	1,522898761	%

#### A/T senzor

Veličina	Procjena		Standardna nesigurnost		Koefficient osjetljivosti		Doprinos standardnoj nesigurnosti (m)
Vertikalni pomak bušaće krune	0,056317	m					
Nelinearnost			5,2E-05	m	1		5,19615E-05
Koefficient kD	0,001248	m/(mV/V)					
Omjer napona	45,11009	mV/V	0,011547	mV/V	0,001248	m/(mV/V)	1,44157E-05
<b>Vertikalni pomak bušaće krune</b>	<b>0,056317</b>	<b>m</b>					<b>5,39241E-05</b>

$$k = 2$$

U	=	0,000107848	m
U	=	0,191501451	%

Veličina	Procjena		Standardna nesigurnost		Koefficient osjetljivosti		Doprinos standardnoj nesigurnosti (N)
Vertikalna komponenta sile bušenja	515,9065	N					
Masa utega	52,60783	kg	0,075933	kg	9,80665	m/s <sup>2</sup>	0,744646944
Gravitacijsko ubrzanje	9,80665	m/s <sup>2</sup>	0,00866	m/s <sup>2</sup>	52,60783	kg	0,455597137
Koefficient kF	67095,53	N/(mV/V)					
Nelinearnost kF			2,830936	N	1		2,830936009
Omjer napona	0,007689	mV/V	0,000577	mV/V	67095,53	N/(mV/V)	38,73762244
<b>Vertikalna komponenta sile bušenja</b>	<b>515,9065</b>	<b>N</b>					<b>38,85073563</b>

$$k = 2$$

U	=	77,70147126	N
U	=	15,0611527	%

Veličina	Procjena		Standardna nesigurnost		Koefficient osjetljivosti		Doprinos standardnoj nesigurnosti (Nm)
Okretni moment	3,974005	Nm					
Masa utega	2,99067	kg	0,004317	kg	1,328801	m <sup>2</sup> /s <sup>2</sup>	0,005735982
Gravitacijsko ubrzanje	9,80665	m/s <sup>2</sup>	0,00866	m/s <sup>2</sup>	0,405236	kgm	0,003509445
Krak	0,1355	m	0,000577	m	29,32845	kgm/s <sup>2</sup>	0,016932789
Koefficient kF	1793,387	Nm/(mV/V)					

Nelinearnost kF			0,23094	Nm	1		0,230940108
Omjer napona	0,002216	mV/V	0,000577	mV/V	1793,387	N/(mV/V)	1,035412467
<b>Okretni moment</b>	<b>3,974005</b>	<b>Nm</b>					<b>1,061010955</b>

$$k = 2$$

U	=	2,122021911	Nm
U	=	53,39756307	%

Veličina	Procjena		Standardna nesigurnost		Koeffcijent osjetljivosti		Doprinos standardnoj nesigurnosti (J)
Vertikalni pomak bušaće krune	0,056317	m	5,39E-05	m	515,9065	N	0,027819819
Vertikalna komponenta sile bušenja	515,9065	N	38,85074	m	0,056317	m	2,187965378
<b>Prosječna energija utrošena na bušenje stijena nastala djelovanjem vertikalne komponente sile bušenja</b>	<b>29,05442</b>	<b>J</b>					<b>2,188142235</b>

$$k = 2$$

U	=	4,376284469	J
U	=	15,06237012	%

Veličina	Procjena		Standardna nesigurnost		Koeffcijent osjetljivosti		Doprinos standardnoj nesigurnosti (J)
Okretni moment	3,974005	Nm	1,061011	Nm	18969,53		20126,8755
Broj okretaja bušaće krune	9,010801	1/s	0,057735	1/s	8366,071	Nms	483,0153137
Vrijeme bušenja	335,0528	s	0,00528	s	224,9944	Nm/s	1,187894632
<b>Prosječna energija utrošena na bušenja stijena nastala djelovanjem okretnog momenta</b>	<b>75385</b>	<b>J</b>					<b>20132,67053</b>

$$k = 2$$

U	=	40265,34106	J
U	=	53,41293755	%

Veličina	Procjena		Standardna nesigurnost		Koeffcijent osjetljivosti		Doprinos standardnoj nesigurnosti (J)
Prosječna energija utrošena na bušenja stijena nastala djelovanjem vertikalne komponente sile bušenja	29,05442	J	2,188142	J	1		2,188142235
Prosječna energija utrošena na bušenja stijena nastala djelovanjem okretnog momenta	75385	J	20132,67	J	1		20132,67053
<b>Prosječna energija utrošena na bušenje stijene</b>	<b>75414,05</b>	<b>J</b>					<b>20132,67065</b>

$$k = 2$$

U	=	40265,3413	J
U	=	53,39235971	%

Veličina	Procjena		Standardna nesigurnost		Koeffcijent osjetljivosti		Doprinos standardnoj nesigurnosti (J)
Prosječna energija utrošena na rezanje stijene	75414,05	J	20132,67	J	15886,54	1/(m <sup>3</sup> )	319838384,6
Obujam stijenskih odlomaka nastalih bušenjem	6,29E-05	m <sup>3</sup>	4,35E-08	m <sup>3</sup>	-1,9E+13	J/(m <sup>6</sup> )	-827745,7756
Odabir parametara			7332072	J/m <sup>3</sup>	1		7332071,672
<b>Specifična energija bušenja</b>	<b>1,2E+09</b>	<b>J/m<sup>3</sup></b>					<b>319923485,7</b>
	<b>1198,068</b>	<b>MJ/m<sup>3</sup></b>					<b>319,9234857</b>

$$k = 2$$

U	=	639846971,3	J/m <sup>3</sup>
U	=	639,8469713	MJ/m <sup>3</sup>
U	=	53,4065661	%

## Podaci iz specifikacije vage XS6002S

Mjerno područje	6100	g
Masa uzorka u suhom stanju	3797,7	g
Rezolucija	0,01	g
Ponovljivost (sd)	0,008	g
Nelinearnost	0,02	g
Ekscentričnost	0,03	g
Pomak osjetljivosti	0,037977	g
Temp. posmak (drift)	0,034179	g
Stabilnost osjetljivosti	0,056966	g/godina
$\Delta T$	3	°C

## REZANJE

Veličina	Procjena		Standardna nesigurnost		Koefficient osjetljivosti		Doprinos standardnoj nesigurnosti (g)
Masa uzorka u suhom stanju	3797,7	g					
Rezolucija			0,002887	g	1		0,002886751
Ponovljivost			0,008	g	1		0,008
Nelinearnost			0,011547	g	1		0,011547005
Ekscentričnost			0,017321	g	1		0,017320508
Pomak osjetljivosti			0,021926	g	1		0,021926031
Temp. posmak (drift)			0,019733	g	1		0,019733428
Stabilnost osjetljivosti			0,032889	g	1		0,032889047
<b>Masa uzorka u suhom stanju</b>	<b>3797,7</b>	<b>g</b>					<b>0,04957333</b>

$$k = 2$$

U	=	0,099146661	g
U	=	0,002610703	%

Veličina	Procjena		Standardna nesigurnost		Koefficient osjetljivosti		Doprinos standardnoj nesigurnosti (m <sup>3</sup> )
Duljina uzorka	0,20006	m	1,15E-05	m	0,008179	m <sup>2</sup>	9,44472E-08
Širina uzorka	0,090607	m	1,15E-05	m	0,01806	m <sup>2</sup>	2,0854E-07
Visina uzorka	0,090273	m	1,15E-05	m	0,018127	m <sup>2</sup>	2,0931E-07
<b>Obujam stijenskog uzorka</b>	<b>0,001636</b>	<b>m<sup>3</sup></b>					<b>3,10193E-07</b>

$$k = 2$$

U	=	6,20386E-07	m <sup>3</sup>
U	=	0,037912489	%

Veličina	Procjena		Standardna nesigurnost		Koefficient osjetljivosti		Doprinos standardnoj nesigurnosti (kg/m <sup>3</sup> )
Masa uzorka u suhom stanju	3,7977	kg	4,96E-05	kg	611,111	1/(m <sup>3</sup> )	0,030294808
Obujam stijenskog uzorka	0,001636	m <sup>3</sup>	3,1E-07	m <sup>3</sup>	-1418276	kg/(m <sup>6</sup> )	-0,439939602
<b>Obujmna gustoća</b>	<b>2320,816</b>	<b>kg/m<sup>3</sup></b>					<b>0,440981438</b>

$$k = 2$$

U	=	0,881962876	kg/m <sup>3</sup>
U	=	0,038002271	%

Veličina	Procjena		Standardna nesigurnost		Koefficient osjetljivosti		Doprinos standardnoj nesigurnosti (g)
Masa uzorka prije rezanja	3777,8	g					
Masa uzorka nakon rezanja	3776,9	g					
Rezolucija			0,005774	g	1		0,005773503
Ponovljivost			0,016	g	1		0,016
Nelinearnost			0,023094	g	1		0,023094011
Ekscentričnost			0,034641	g	1		0,034641016
Pomak osjetljivosti			0,043852	g	1		0,043852062
Temp. posmak (drift)			0,039467	g	1		0,039466856
Stabilnost osjetljivosti			0,065778	g	1		0,065778094
<b>Ukupna masa stijenskih odlomaka nastalih rezanjem</b>	<b>0,9</b>	<b>g</b>					<b>0,099146661</b>

$$k = 2$$

U	=	0,198293322	g
U	=	22,0325913	%

Za 40 rezova rezultat je

Masa stijenskih odlomaka jednog reza	0,0225	g					0,002478667
--------------------------------------	--------	---	--	--	--	--	-------------

$$k = 2$$

U	=	0,004957333	g
U	=	22,0325913	%

Veličina	Procjena	Standardna nesigurnost	Koefficient osjetljivosti	Doprinos standardnoj nesigurnosti (m <sup>3</sup> )
----------	----------	------------------------	---------------------------	---

Masa stijenskih odlomaka jednog reza	2,25E-05	kg	2,48E-06	kg	0,000431	1/(m <sup>3</sup> )	1,06801E-09
Obujmna gustoća	2320,816	kg/m <sup>3</sup>	0,440981	m <sup>3</sup>	-4,2E-12	kg/(m <sup>6</sup> )	-1,84213E-12
<b>Obujam stijenskih odlomaka nastalih rezanjem</b>	<b>9,69E-09</b>	<b>m<sup>3</sup></b>					<b>1,06802E-09</b>

k=	2
----	---

U	=	2,13603E-09	m <sup>3</sup>
U	=	22,03262407	%

Veličina	Procjena		Standardna nesigurnost		Koeffcijent osjetljivosti		Doprinos standardnoj nesigurnosti (N)
Horizontalna komponenta sile rezanja jednog reznog elementa	12,13129	N					
Referenca Z4A			2,309401	N	1		2,309401077
Koeffcijent kF	11286,05	N/(mV/V)					
Ponovljivost kF			65,16005	N/(mV/V)	0,001075	mV/V	0,070040025
Omjer napona	0,001075	mV/V	0,000866	mV/V	11286,05	N/(mV/V)	9,774007879
<b>Horizontalna komponenta sile rezanja jednog reznog elementa</b>	<b>12,13129</b>	<b>N</b>					<b>10,04337936</b>

k=	2
----	---

U	=	20,08675872	N
U	=	165,5781191	%

Veličina	Procjena		Standardna nesigurnost		Koeffcijent osjetljivosti		Doprinos standardnoj nesigurnosti (J)
Horizontalna komponenta sile rezanja jednog reznog elementa	12,13129	N	10,04338	N	0,20006	m	2,009278475
Prosječna duljina reza	0,20006	m	1,15E-05	m <sup>3</sup>	12,13129	N	0,00014008
<b>Prosječna energija utrošena na rezanje stijena</b>	<b>2,426986</b>	<b>J</b>					<b>2,00927848</b>

k=	2
----	---

U	=	4,018556959	J
U	=	165,5781195	%

Veličina	Procjena		Standardna nesigurnost		Koeffcijent osjetljivosti		Doprinos standardnoj nesigurnosti (J/m <sup>3</sup> )
Prosječna energija utrošena na rezanje stijena	2,426986	J	2,009278	J	1,03E+08	1/(m <sup>3</sup> )	207251829,2
Obujam stijenskih odlomaka nastalih rezanjem	9,69E-09	m <sup>3</sup>	1,07E-09	m <sup>3</sup>	-2,6E+16	J/(m <sup>6</sup> )	-27577929,11
Odabir parametara			1300790	J/m <sup>3</sup>	1		1300790,343
<b>Specifična energija rezanja</b>	<b>2,5E+08</b>	<b>J/m<sup>3</sup></b>					<b>209082651</b>
	<b>250,3372</b>	<b>MJ/m<sup>3</sup></b>					<b>209,082651</b>

k=	2
----	---

U	=	418165301,9	J/m <sup>3</sup>
U	=	418,1653019	MJ/m <sup>3</sup>
U	=	167,0408039	%

## BUŠENJE

### MT 540

Veličina	Procjena		Standardna nesigurnost		Koeffcijent osjetljivosti		Doprinos standardnoj nesigurnosti (g)
Masa uzorka u suhom stanju prije bušenja	3707,9	g					
Masa uzorka u suhom stanju nakon bušenja	3561,1	g					
Rezolucija			0,005774	g	1		0,005773503
Ponovljivost			0,016	g	1		0,016
Nelinearnost			0,023094	g	1		0,023094011
Ekscentričnost			0,034641	g	1		0,034641016
Pomak osjetljivosti			0,043852	g	1		0,043852062
Temp. posmak (drift)			0,039467	g	1		0,039466856
Stabilnost osjetljivosti			0,065778	g	1		0,065778094
<b>Masa stijenskih odlomaka nastalih bušenjem</b>	<b>146,8</b>	<b>g</b>					<b>0,099146661</b>

k=	2
----	---

U	=	0,198293322	g
U	=	0,135077195	%

Veličina	Procjena		Standardna nesigurnost		Koeffcijent osjetljivosti		Doprinos standardnoj nesigurnosti (m <sup>3</sup> )
Masa stijenskih odlomaka nastalih bušenjem	0,1468	kg	9,91E-05	kg	0,000431	1/(m <sup>3</sup> )	4,27206E-08
Obujmna gustoća	2320,816	kg/m <sup>3</sup>	0,440981	m <sup>3</sup>	-2,7E-08	kg/(m <sup>6</sup> )	-1,20189E-08
<b>Obujam stijenskih odlomaka nastalih bušenjem</b>	<b>6,33E-05</b>	<b>m<sup>3</sup></b>					<b>4,43791E-08</b>

k=	2
----	---

U	=	8,87582E-08	m <sup>3</sup>
U	=	0,140321136	%

Veličina	Procjena		Standardna nesigurnost		Koefficient osjetljivosti		Doprinos standardnoj nesigurnosti (s)
Vrijeme početka bušenja	29,01281	s	0,000388	s	1		0,000387744
Vrijeme završetka bušenja	248,6156	s	0,003323	s	1		0,003322646
<b>Vrijeme bušenja</b>	<b>219,6028</b>	<b>s</b>					<b>0,003345194</b>

$$k = 2$$

U	=	0,006690388	s
U	=	0,003046585	%

Veličina	Procjena		Standardna nesigurnost		Koefficient osjetljivosti		Doprinos standardnoj nesigurnosti (W)
Prosječna snaga praznog hoda bušilice	491,6886	W	0,567753	W	1		0,567753092
Ukupna snaga	786,215	W	0,907843	W	1		0,907842834
<b>Snaga utrošena na bušenje stijena</b>	<b>294,5264</b>	<b>W</b>					<b>1,070757762</b>

$$k = 2$$

U	=	2,141515523	W
U	=	0,727104886	%

Veličina	Procjena		Standardna nesigurnost		Koefficient osjetljivosti		Doprinos standardnoj nesigurnosti (J)
Snaga utrošena na bušenja	294,5264	W	1,070758	W	219,6028	s	235,1414422
Vrijeme bušenja	219,6028	s	0,003345	s	294,5264	W	0,985247797
<b>Prosječna energija utrošena na bušenje stijena</b>	<b>64678,82</b>	<b>J</b>					<b>235,1435063</b>

$$k = 2$$

U	=	470,2870126	J
U	=	0,727111269	%

Veličina	Procjena		Standardna nesigurnost		Koefficient osjetljivosti		Doprinos standardnoj nesigurnosti (J/m <sup>3</sup> )
Prosječna energija utrošena na bušenje stijena	64678,82	J	235,1435	J	15809,38	1/(m <sup>3</sup> )	3717471,879
Obujam stijenskih odlomaka nastalih bušenjem	6,33E-05	m <sup>3</sup>	4,44E-08	m <sup>3</sup>	-1,6E+13	J/(m <sup>6</sup> )	-717414,0987
Odabir parametara			4722872		1		4722871,962
<b>Specifična energija bušenja</b>	<b>1,02E+09</b>	<b>J/m<sup>3</sup></b>					<b>6053081,837</b>
	<b>1022,532</b>	<b>MJ/m<sup>3</sup></b>					<b>6,053081837</b>

$$k = 2$$

U	=	12106163,67	J/m <sup>3</sup>
U	=	12,10616367	MJ/m <sup>3</sup>
U	=	1,183940096	%

#### A/T senzor

Veličina	Procjena		Standardna nesigurnost		Koefficient osjetljivosti		Doprinos standardnoj nesigurnosti (m)
Vertikalni pomak bušaće krune	0,055064	m					
Nelinearnost			5,2E-05	m	1		5,19615E-05
Koefficient kD	0,001248	m/(mV/V)					
Omjer napona	44,10634	mV/V	0,011547	mV/V	0,001248	m/(mV/V)	1,44157E-05
<b>Vertikalni pomak bušaće krune</b>	<b>0,055064</b>	<b>m</b>					<b>5,39241E-05</b>

$$k = 2$$

U	=	0,000107848	m
U	=	0,195859546	%

Veličina	Procjena		Standardna nesigurnost		Koefficient osjetljivosti		Doprinos standardnoj nesigurnosti (N)
Vertikalna komponenta sile bušenja	503,5404	N					
Masa utega	51,34683	kg	0,074113	kg	9,80665	m/s <sup>2</sup>	0,726798008
Gravitacijsko ubrzanje	9,80665	m/s <sup>2</sup>	0,00866	m/s <sup>2</sup>	51,34683	kg	0,444676628
Koefficient kF	67095,53	N/(mV/V)					
Nelinearnost kF			2,830936	N	1		2,830936009
Omjer napona	0,007505	mV/V	0,000577	mV/V	67095,53	N/(mV/V)	38,73762244
<b>Vertikalna komponenta sile bušenja</b>	<b>503,5404</b>	<b>N</b>					<b>38,85027109</b>

$$k = 2$$

U	=	77,70054218	N
U	=	15,43084475	%

Veličina	Procjena		Standardna nesigurnost		Koefficient osjetljivosti		Doprinos standardnoj nesigurnosti (Nm)
Okretni moment	6,26345	Nm					
Masa utega	4,71361	kg	0,006804	kg	1,328801	m <sup>2</sup> /s <sup>2</sup>	0,009040512
Gravitacijsko ubrzanje	9,80665	m/s <sup>2</sup>	0,00866	m/s <sup>2</sup>	0,638694	kgm	0,005531254
Krak	0,1355	m	0,000577	m	46,22472	kgm/s <sup>2</sup>	0,026687857
Koefficient kF	1793,387	Nm/(mV/V)					

Nelinearnost kF			0,23094	Nm	1		0,230940108
Omjer napona	0,003493	mV/V	0,000577	mV/V	1793,387	N/(mV/V)	1,035412467
<b>Okretni moment</b>	<b>6,26345</b>	<b>Nm</b>					<b>1,061243081</b>

$$k = 2$$

U	=	2,122486163	Nm
U	=	33,88685349	%

Veličina	Procjena		Standardna nesigurnost		Koeffcijent osjetljivosti		Doprinos standardnoj nesigurnosti (J)
Vertikalni pomak bušaće krune	0,055064	m	5,39E-05	m	503,5404	N	0,027152987
Vertikalna komponenta sile bušenja	503,5404	N	38,85027	m	0,055064	m	2,139255112
<b>Prosječna energija utrošena na bušenje stijena nastala djelovanjem vertikalne komponente sile bušenja</b>	<b>27,727</b>	<b>J</b>					<b>2,139427427</b>

$$k = 2$$

U	=	4,278854855	J
U	=	15,4320877	%

Veličina	Procjena		Standardna nesigurnost		Koeffcijent osjetljivosti		Doprinos standardnoj nesigurnosti (J)
Okretni moment	6,26345	Nm	1,061243	Nm	12455,09		13217,87333
Broj okretaja bušaće krune	9,026698	1/s	0,057735	1/s	8642,342	Nms	498,9658353
Vrijeme bušenja	219,6028	s	0,003345	s	355,2404	Nm/s	1,188348162
<b>Prosječna energija utrošena na bušenja stijena nastala djelovanjem okretnog momenta</b>	<b>78011,81</b>	<b>J</b>					<b>13227,28785</b>

$$k = 2$$

U	=	26454,57569	J
U	=	33,91098961	%

Veličina	Procjena		Standardna nesigurnost		Koeffcijent osjetljivosti		Doprinos standardnoj nesigurnosti (J)
Prosječna energija utrošena na bušenja stijena nastala djelovanjem vertikalne komponente sile bušenja	27,727	J	2,139427	J	1		2,139427427
Prosječna energija utrošena na bušenja stijena nastala djelovanjem okretnog momenta	78011,81	J	13227,29	J	1		13227,28785
<b>Prosječna energija utrošena na bušenje stijene</b>	<b>78039,53</b>	<b>J</b>					<b>13227,28802</b>

$$k = 2$$

U	=	26454,57604	J
U	=	33,89894168	%

Veličina	Procjena		Standardna nesigurnost		Koeffcijent osjetljivosti		Doprinos standardnoj nesigurnosti (J)
Prosječna energija utrošena na rezanje stijene	78039,53	J	13227,29	J	15809,38	1/(m <sup>3</sup> )	209115157
Obujam stijenskih odlomaka nastalih bušenjem	6,33E-05	m <sup>3</sup>	4,44E-08	m <sup>3</sup>	-2E+13	J/(m <sup>6</sup> )	-865610,395
Odabir parametara			7550481	J/m <sup>3</sup>	1		7550480,776
<b>Specifična energija bušenja</b>	<b>1,23E+09</b>	<b>J/m<sup>3</sup></b>					<b>209253214,9</b>
	<b>1233,756</b>	<b>MJ/m<sup>3</sup></b>					<b>209,2532149</b>

$$k = 2$$

U	=	418506429,8	J/m <sup>3</sup>
U	=	418,5064298	MJ/m <sup>3</sup>
U	=	33,92132176	%

## Podaci iz specifikacije vage XS6002S

Mjerno područje	6100	g
Masa uzorka u suhom stanju	4193,1	g
Rezolucija	0,01	g
Ponovljivost (sd)	0,008	g
Nelinearnost	0,02	g
Ekscentričnost	0,03	g
Pomak osjetljivosti	0,041931	g
Temp. posmak (drift)	0,037738	g
Stabilnost osjetljivosti	0,062897	g/godina
$\Delta T$	3	°C

## REZANJE

Veličina	Procjena		Standardna nesigurnost		Koefficient osjetljivosti		Doprinos standardnoj nesigurnosti (g)
Masa uzorka u suhom stanju	4193,1	g					
Rezolucija			0,002887	g	1		0,002886751
Ponovljivost			0,008	g	1		0,008
Nelinearnost			0,011547	g	1		0,011547005
Ekscentričnost			0,017321	g	1		0,017320508
Pomak osjetljivosti			0,024209	g	1		0,024208874
Temp. posmak (drift)			0,021788	g	1		0,021787987
Stabilnost osjetljivosti			0,036313	g	1		0,036313311
<b>Masa uzorka u suhom stanju</b>	<b>4193,1</b>	<b>g</b>					<b>0,053713212</b>

$$k = 2$$

U	=	0,107426425	g
U	=	0,002561981	%

Veličina	Procjena		Standardna nesigurnost		Koefficient osjetljivosti		Doprinos standardnoj nesigurnosti (m <sup>3</sup> )
Duljina uzorka	0,200333	m	1,15E-05	m	0,008191	m <sup>2</sup>	9,4579E-08
Širina uzorka	0,090767	m	1,15E-05	m	0,018078	m <sup>2</sup>	2,08748E-07
Visina uzorka	0,09024	m	1,15E-05	m	0,018184	m <sup>2</sup>	2,09966E-07
<b>Obujam stijenskog uzorka</b>	<b>0,001641</b>	<b>m<sup>3</sup></b>					<b>3,10816E-07</b>

$$k = 2$$

U	=	6,21632E-07	m <sup>3</sup>
U	=	0,037883884	%

Veličina	Procjena		Standardna nesigurnost		Koefficient osjetljivosti		Doprinos standardnoj nesigurnosti (kg/m <sup>3</sup> )
Masa uzorka u suhom stanju	4,1931	kg	5,37E-05	kg	609,4265	1/(m <sup>3</sup> )	0,032734253
Obujam stijenskog uzorka	0,001641	m <sup>3</sup>	3,11E-07	m <sup>3</sup>	-1557320	kg/(m <sup>6</sup> )	-0,484039758
<b>Obujmna gustoća</b>	<b>2555,386</b>	<b>kg/m<sup>3</sup></b>					<b>0,485145358</b>

$$k = 2$$

U	=	0,970290716	kg/m <sup>3</sup>
U	=	0,037970415	%

Veličina	Procjena		Standardna nesigurnost		Koefficient osjetljivosti		Doprinos standardnoj nesigurnosti (g)
Masa uzorka prije rezanja	4165,9	g					
Masa uzorka nakon rezanja	4164,9	g					
Rezolucija			0,005774	g	1		0,005773503
Ponovljivost			0,016	g	1		0,016
Nelinearnost			0,023094	g	1		0,023094011
Ekscentričnost			0,034641	g	1		0,034641016
Pomak osjetljivosti			0,048418	g	1		0,048417748
Temp. posmak (drift)			0,043576	g	1		0,043575973
Stabilnost osjetljivosti			0,072627	g	1		0,072626622
<b>Ukupna masa stijenskih odlomaka nastalih rezanjem</b>	<b>1</b>	<b>g</b>					<b>0,107426425</b>

$$k = 2$$

U	=	0,21485285	g
U	=	21,48528497	%

Za 40 rezova rezultat je

Masa stijenskih odlomaka jednog reza	0,025	g	0,002685661
--------------------------------------	-------	---	-------------

$$k = 2$$

U	=	0,005371321	g
U	=	21,48528497	%

Veličina	Procjena	Standardna nesigurnost	Koefficient osjetljivosti	Doprinos standardnoj nesigurnosti (m <sup>3</sup> )
----------	----------	------------------------	---------------------------	---



Masa stijenskih odlomaka jednog reza	0,000025	kg	2,69E-06	kg	0,000391	1/(m <sup>3</sup> )	1,05098E-09
Obujmna gustoća	2555,386	kg/m <sup>3</sup>	0,485145	m <sup>3</sup>	-3,8E-12	kg/(m <sup>6</sup> )	-1,85737E-12
<b>Obujam stijenskih odlomaka nastalih rezanjem</b>	<b>9,78E-09</b>	<b>m<sup>3</sup></b>					<b>1,05098E-09</b>

k=	2
----	---

U	=	2,10196E-09	m <sup>3</sup>
U	=	21,48531853	%

Veličina	Procjena		Standardna nesigurnost		Koefficient osjetljivosti		Doprinos standardnoj nesigurnosti (N)
Horizontalna komponenta sile rezanja jednog reznog elementa	20,93105	N					
Referenca Z4A			2,309401	N	1		2,309401077
Koefficient kF	11286,05	N/(mV/V)					
Ponovljivost kF			65,16005	N/(mV/V)	0,001855	mV/V	0,120845477
Omjer napona	0,001855	mV/V	0,000866	mV/V	11286,05	N/(mV/V)	9,774007879
<b>Horizontalna komponenta sile rezanja jednog reznog elementa</b>	<b>20,93105</b>	<b>N</b>					<b>10,04386215</b>

k=	2
----	---

U	=	20,08772431	N
U	=	95,97093148	%

Veličina	Procjena		Standardna nesigurnost		Koefficient osjetljivosti		Doprinos standardnoj nesigurnosti (J)
Horizontalna komponenta sile rezanja jednog reznog elementa	20,93105	N	10,04386	N	0,200333	m	2,012120385
Prosječna duljina reza	0,200333	m	1,15E-05	m <sup>3</sup>	20,93105	N	0,000241691
<b>Prosječna energija utrošena na rezanje stijena</b>	<b>4,193187</b>	<b>J</b>					<b>2,012120399</b>

k=	2
----	---

U	=	4,024240799	J
U	=	95,97093217	%

Veličina	Procjena		Standardna nesigurnost		Koefficient osjetljivosti		Doprinos standardnoj nesigurnosti (J/m <sup>3</sup> )
Prosječna energija utrošena na rezanje stijena	4,193187	J	2,01212	J	1,02E+08	1/(m <sup>3</sup> )	205669780,6
Obujam stijenskih odlomaka nastalih rezanjem	9,78E-09	m <sup>3</sup>	1,05E-09	m <sup>3</sup>	-4,4E+16	J/(m <sup>6</sup> )	-46043949,43
Odabir parametara			2227115	J/m <sup>3</sup>	1		2227115,033
<b>Specifična energija rezanja</b>	<b>4,29E+08</b>	<b>J/m<sup>3</sup></b>					<b>210772540,8</b>
	<b>428,6085</b>	<b>MJ/m<sup>3</sup></b>					<b>210,7725408</b>

k=	2
----	---

U	=	421545081,7	J/m <sup>3</sup>
U	=	421,5450817	MJ/m <sup>3</sup>
U	=	98,35201438	%

## BUŠENJE

### MT 540

Veličina	Procjena		Standardna nesigurnost		Koefficient osjetljivosti		Doprinos standardnoj nesigurnosti (g)
Masa uzorka u suhom stanju prije bušenja	4164,9	g					
Masa uzorka u suhom stanju nakon bušenja	4010,4	g					
Rezolucija			0,005774	g	1		0,005773503
Ponovljivost			0,016	g	1		0,016
Nelinearnost			0,023094	g	1		0,023094011
Ekscentričnost			0,034641	g	1		0,034641016
Pomak osjetljivosti			0,048418	g	1		0,048417748
Temp. posmak (drift)			0,043576	g	1		0,043575973
Stabilnost osjetljivosti			0,072627	g	1		0,072626622
<b>Masa stijenskih odlomaka nastalih bušenjem</b>	<b>154,5</b>	<b>g</b>					<b>0,107426425</b>

k=	2
----	---

U	=	0,21485285	g
U	=	0,139063333	%

Veličina	Procjena		Standardna nesigurnost		Koefficient osjetljivosti		Doprinos standardnoj nesigurnosti (m <sup>3</sup> )
Masa stijenskih odlomaka nastalih bušenjem	0,1545	kg	0,000107	kg	0,000391	1/(m <sup>3</sup> )	4,20392E-08
Obujmna gustoća	2555,386	kg/m <sup>3</sup>	0,485145	m <sup>3</sup>	-2,4E-08	kg/(m <sup>6</sup> )	-1,14786E-08
<b>Obujam stijenskih odlomaka nastalih bušenjem</b>	<b>6,05E-05</b>	<b>m<sup>3</sup></b>					<b>4,35781E-08</b>

k=	2
----	---

U	=	8,71562E-08	m <sup>3</sup>
U	=	0,144153956	%

Veličina	Procjena		Standardna nesigurnost		Koefficient osjetljivosti		Doprinos standardnoj nesigurnosti (s)
Vrijeme početka bušenja	34,25145	s	0,000458	s	1		0,000457757
Vrijeme završetka bušenja	404,835	s	0,00541	s	1		0,005410453
<b>Vrijeme bušenja</b>	<b>370,5835</b>	<b>s</b>					<b>0,005429783</b>

$$k = 2$$

U	=	0,010859567	s
U	=	0,002930396	%

Veličina	Procjena		Standardna nesigurnost		Koefficient osjetljivosti		Doprinos standardnoj nesigurnosti (W)
Prosječna snaga praznog hoda bušilice	485,6457	W	0,560775	W	1		0,560775306
Ukupna snaga	711,4455	W	0,821507	W	1		0,821506501
<b>Snaga utrošena na bušenje stijena</b>	<b>225,7998</b>	<b>W</b>					<b>0,994656662</b>

$$k = 2$$

U	=	1,989313323	W
U	=	0,881007417	%

Veličina	Procjena		Standardna nesigurnost		Koefficient osjetljivosti		Doprinos standardnoj nesigurnosti (J)
Snaga utrošena na bušenja	225,7998	W	0,994657	W	370,5835	s	368,6033833
Vrijeme bušenja	370,5835	s	0,00543	s	225,7998	W	1,226044204
<b>Prosječna energija utrošena na bušenje stijena</b>	<b>83677,7</b>	<b>J</b>					<b>368,6054223</b>

$$k = 2$$

U	=	737,2108446	J
U	=	0,88101229	%

Veličina	Procjena		Standardna nesigurnost		Koefficient osjetljivosti		Doprinos standardnoj nesigurnosti (J/m <sup>3</sup> )
Prosječna energija utrošena na bušenje stijena	83677,7	J	368,6054	J	16539,72	1/(m <sup>3</sup> )	6096628,966
Obujam stijenskih odlomaka nastalih bušenjem	6,05E-05	m <sup>3</sup>	4,36E-08	m <sup>3</sup>	-2,3E+13	J/(m <sup>6</sup> )	-997549,2898
Odabir parametara			6392447		1		6392447,259
<b>Specifična energija bušenja</b>	<b>1,38E+09</b>	<b>J/m<sup>3</sup></b>					<b>8889734,039</b>
	<b>1384,005</b>	<b>MJ/m<sup>3</sup></b>					<b>8,889734039</b>

$$k = 2$$

U	=	17779468,08	J/m <sup>3</sup>
U	=	17,77946808	MJ/m <sup>3</sup>
U	=	1,284638607	%

#### A/T senzor

Veličina	Procjena		Standardna nesigurnost		Koefficient osjetljivosti		Doprinos standardnoj nesigurnosti (m)
Vertikalni pomak bušaće krune	0,054435	m					
Nelinearnost			5,2E-05	m	1		5,19615E-05
Koefficient kD	0,001248	m/(mV/V)					
Omjer napona	43,60235	mV/V	0,011547	mV/V	0,001248	m/(mV/V)	1,44157E-05
<b>Vertikalni pomak bušaće krune</b>	<b>0,054435</b>	<b>m</b>					<b>5,39241E-05</b>

$$k = 2$$

U	=	0,000107848	m
U	=	0,198123464	%

Veličina	Procjena		Standardna nesigurnost		Koefficient osjetljivosti		Doprinos standardnoj nesigurnosti (N)
Vertikalna komponenta sile bušenja	504,0357	N					
Masa utega	51,39734	kg	0,074186	kg	9,80665	m/s <sup>2</sup>	0,727512858
Gravitacijsko ubrzanje	9,80665	m/s <sup>2</sup>	0,00866	m/s <sup>2</sup>	51,39734	kg	0,445113994
Koefficient kF	67095,53	N/(mV/V)					
Nelinearnost kF			2,830936	N	1		2,830936009
Omjer napona	0,007512	mV/V	0,000577	mV/V	67095,53	N/(mV/V)	38,73762244
<b>Vertikalna komponenta sile bušenja</b>	<b>504,0357</b>	<b>N</b>					<b>38,85028948</b>

$$k = 2$$

U	=	77,70057896	N
U	=	15,4156898	%

Veličina	Procjena		Standardna nesigurnost		Koefficient osjetljivosti		Doprinos standardnoj nesigurnosti (Nm)
Okretni moment	5,654397	Nm					
Masa utega	4,255262	kg	0,006142	kg	1,328801	m <sup>2</sup> /s <sup>2</sup>	0,008161419
Gravitacijsko ubrzanje	9,80665	m/s <sup>2</sup>	0,00866	m/s <sup>2</sup>	0,576588	kgm	0,004993399
Krak	0,1355	m	0,000577	m	41,72987	kgm/s <sup>2</sup>	0,024092749
Koefficient kF	1793,387	Nm/(mV/V)					

Nelinearnost kF			0,23094	Nm	1		0,230940108
Omjer napona	0,003153	mV/V	0,000577	mV/V	1793,387	N/(mV/V)	1,035412467
<b>Okretni moment</b>	<b>5,654397</b>	<b>Nm</b>					<b>1,061171199</b>

$$k = 2$$

U	=	2,122342398	Nm
U	=	37,53437349	%

Veličina	Procjena		Standardna nesigurnost		Koefficient osjetljivosti		Doprinos standardnoj nesigurnosti (J)
Vertikalni pomak bušaće krune	0,054435	m	5,39E-05	m	504,0357	N	0,027179694
Vertikalna komponenta sile bušenja	504,0357	N	38,85029	m	0,054435	m	2,114811263
<b>Prosječna energija utrošena na bušenje stijena nastala djelovanjem vertikalne komponente sile bušenja</b>	<b>27,43713</b>	<b>J</b>					<b>2,114985914</b>

$$k = 2$$

U	=	4,229971827	J
U	=	15,4169629	%

Veličina	Procjena		Standardna nesigurnost		Koefficient osjetljivosti		Doprinos standardnoj nesigurnosti (J)
Okretni moment	5,654397	Nm	1,061171	Nm	21041,05		22328,15623
Broj okretaja bušaće krune	9,036524	1/s	0,057735	1/s	13165,95	Nms	760,1365955
Vrijeme bušenja	370,5835	s	0,00543	s	321,0462	Nm/s	1,743211439
<b>Prosječna energija utrošena na bušenja stijena nastala djelovanjem okretnog momenta</b>	<b>118974,4</b>	<b>J</b>					<b>22341,09155</b>

$$k = 2$$

U	=	44682,18309	J
U	=	37,55611818	%

Veličina	Procjena		Standardna nesigurnost		Koefficient osjetljivosti		Doprinos standardnoj nesigurnosti (J)
Prosječna energija utrošena na bušenja stijena nastala djelovanjem vertikalne komponente sile bušenja	27,43713	J	2,114986	J	1		2,114985914
Prosječna energija utrošena na bušenja stijena nastala djelovanjem okretnog momenta	118974,4	J	22341,09	J	1		22341,09155
<b>Prosječna energija utrošena na bušenje stijene</b>	<b>119001,9</b>	<b>J</b>					<b>22341,09165</b>

$$k = 2$$

U	=	44682,18329	J
U	=	37,5474594	%

Veličina	Procjena		Standardna nesigurnost		Koefficient osjetljivosti		Doprinos standardnoj nesigurnosti (J)
Prosječna energija utrošena na rezanje stijene	119001,9	J	22341,09	J	16539,72	1/(m <sup>3</sup> )	369515308,8
Obujam stijenskih odlomaka nastalih bušenjem	6,05E-05	m <sup>3</sup>	4,36E-08	m <sup>3</sup>	-3,3E+13	J/(m <sup>6</sup> )	-1418660,396
Odabir parametara			12045563	J/m <sup>3</sup>	1		12045563,26
<b>Specifična energija bušenja</b>	<b>1,97E+09</b>	<b>J/m<sup>3</sup></b>					<b>369714310,8</b>
	<b>1968,257</b>	<b>MJ/m<sup>3</sup></b>					<b>369,7143108</b>

$$k = 2$$

U	=	739428621,7	J/m <sup>3</sup>
U	=	739,4286217	MJ/m <sup>3</sup>
U	=	37,56768054	%

## Podaci iz specifikacije vage XS6002S

Mjerno područje	6100	g
Masa uzorka u suhom stanju	4302,2	g
Rezolucija	0,01	g
Ponovljivost (sd)	0,008	g
Nelinearnost	0,02	g
Ekscentričnost	0,03	g
Pomak osjetljivosti	0,043022	g
Temp. posmak (drift)	0,03872	g
Stabilnost osjetljivosti	0,064533	g/godina
$\Delta T$	3	°C

## REZANJE

Veličina	Procjena		Standardna nesigurnost		Koefficient osjetljivosti		Doprinos standardnoj nesigurnosti (g)
Masa uzorka u suhom stanju	4302,2	g					
Rezolucija			0,002887	g	1		0,002886751
Ponovljivost			0,008	g	1		0,008
Nelinearnost			0,011547	g	1		0,011547005
Ekscentričnost			0,017321	g	1		0,017320508
Pomak osjetljivosti			0,024839	g	1		0,024838763
Temp. posmak (drift)			0,022355	g	1		0,022354887
Stabilnost osjetljivosti			0,037258	g	1		0,037258145
<b>Masa uzorka u suhom stanju</b>	<b>4302,2</b>	<b>g</b>					<b>0,054868399</b>

$$k = 2$$

U	=	0,109736797	g
U	=	0,002550714	%

Veličina	Procjena		Standardna nesigurnost		Koefficient osjetljivosti		Doprinos standardnoj nesigurnosti (m <sup>3</sup> )
Duljina uzorka	0,20042	m	1,15E-05	m	0,008147	m <sup>2</sup>	9,40718E-08
Širina uzorka	0,09016	m	1,15E-05	m	0,01811	m <sup>2</sup>	2,09116E-07
Visina uzorka	0,09036	m	1,15E-05	m	0,01807	m <sup>2</sup>	2,08653E-07
<b>Obujam stijenskog uzorka</b>	<b>0,001633</b>	<b>m<sup>3</sup></b>					<b>3,10024E-07</b>

$$k = 2$$

U	=	6,20048E-07	m <sup>3</sup>
U	=	0,037974684	%

Veličina	Procjena		Standardna nesigurnost		Koefficient osjetljivosti		Doprinos standardnoj nesigurnosti (kg/m <sup>3</sup> )
Masa uzorka u suhom stanju	4,3022	kg	5,49E-05	kg	612,4474	1/(m <sup>3</sup> )	0,03360401
Obujam stijenskog uzorka	0,001633	m <sup>3</sup>	3,1E-07	m <sup>3</sup>	-1613720	kg/(m <sup>6</sup> )	-0,500292026
<b>Obujmna gustoća</b>	<b>2634,871</b>	<b>kg/m<sup>3</sup></b>					<b>0,501419326</b>

$$k = 2$$

U	=	1,002838652	kg/m <sup>3</sup>
U	=	0,038060251	%

Veličina	Procjena		Standardna nesigurnost		Koefficient osjetljivosti		Doprinos standardnoj nesigurnosti (g)
Masa uzorka prije rezanja	4279,3	g					
Masa uzorka nakon rezanja	4277,4	g					
Rezolucija			0,005774	g	1		0,005773503
Ponovljivost			0,016	g	1		0,016
Nelinearnost			0,023094	g	1		0,023094011
Ekscentričnost			0,034641	g	1		0,034641016
Pomak osjetljivosti			0,049678	g	1		0,049677527
Temp. posmak (drift)			0,04471	g	1		0,044709774
Stabilnost osjetljivosti			0,074516	g	1		0,07451629
<b>Ukupna masa stijenskih odlomaka nastalih rezanjem</b>	<b>1,9</b>	<b>g</b>					<b>0,109736797</b>

$$k = 2$$

U	=	0,219473594	g
U	=	11,5512418	%

Za 40 rezova rezultat je

Masa stijenskih odlomaka jednog reza	0,0475	g					0,00274342
--------------------------------------	--------	---	--	--	--	--	------------

$$k = 2$$

U	=	0,00548684	g
U	=	11,5512418	%

Veličina	Procjena	Standardna nesigurnost	Koefficient osjetljivosti	Doprinos standardnoj nesigurnosti (m <sup>3</sup> )
----------	----------	------------------------	---------------------------	---

Masa stijenskih odlomaka jednog reza	4,75E-05	kg	2,74E-06	kg	0,00038	1/(m <sup>3</sup> )	1,0412E-09
Obujmna gustoća	2634,871	kg/m <sup>3</sup>	0,501419	m <sup>3</sup>	-6,8E-12	kg/(m <sup>6</sup> )	-3,43065E-12
<b>Obujam stijenskih odlomaka nastalih rezanjem</b>	<b>1,8E-08</b>	<b>m<sup>3</sup></b>					<b>1,0412E-09</b>

k=	2
----	---

U	=	2,08241E-09	m <sup>3</sup>
U	=	11,55130451	%

Veličina	Procjena		Standardna nesigurnost		Koefficient osjetljivosti		Doprinos standardnoj nesigurnosti (N)
Horizontalna komponenta sile rezanja jednog reznog elementa	28,6267	N					
Referenca Z4A			2,309401	N	1		2,309401077
Koefficient kF	11286,05	N/(mV/V)					
Ponovljivost kF			65,16005	N/(mV/V)	0,002536	mV/V	0,165276304
Omjer napona	0,002536	mV/V	0,000866	mV/V	11286,05	N/(mV/V)	9,774007879
<b>Horizontalna komponenta sile rezanja jednog reznog elementa</b>	<b>28,6267</b>	<b>N</b>					<b>10,04449499</b>

k=	2
----	---

U	=	20,08898998	N
U	=	70,17572098	%

Veličina	Procjena		Standardna nesigurnost		Koefficient osjetljivosti		Doprinos standardnoj nesigurnosti (J)
Horizontalna komponenta sile rezanja jednog reznog elementa	28,6267	N	10,04449	N	0,20042	m	2,013117686
Prosječna duljina reza	0,20042	m	1,15E-05	m <sup>3</sup>	28,6267	N	0,000330553
<b>Prosječna energija utrošena na rezanje stijena</b>	<b>5,737362</b>	<b>J</b>					<b>2,013117713</b>

k=	2
----	---

U	=	4,026235426	J
U	=	70,17572193	%

Veličina	Procjena		Standardna nesigurnost		Koefficient osjetljivosti		Doprinos standardnoj nesigurnosti (J/m <sup>3</sup> )
Prosječna energija utrošena na rezanje stijena	5,737362	J	2,013118	J	55470975	1/(m <sup>3</sup> )	111669603,3
Obujam stijenskih odlomaka nastalih rezanjem	1,8E-08	m <sup>3</sup>	1,04E-09	m <sup>3</sup>	-1,8E+16	J/(m <sup>6</sup> )	-18381422,47
Odabir parametara			1653712	J/m <sup>3</sup>	1		1653712,321
<b>Specifična energija rezanja</b>	<b>3,18E+08</b>	<b>J/m<sup>3</sup></b>					<b>113184414,8</b>
	<b>318,2571</b>	<b>MJ/m<sup>3</sup></b>					<b>113,1844148</b>

k=	2
----	---

U	=	226368829,7	J/m <sup>3</sup>
U	=	226,3688297	MJ/m <sup>3</sup>
U	=	71,12766398	%

## BUŠENJE

### MT 540

Veličina	Procjena		Standardna nesigurnost		Koefficient osjetljivosti		Doprinos standardnoj nesigurnosti (g)
Masa uzorka u suhom stanju prije bušenja	4277,6	g					
Masa uzorka u suhom stanju nakon bušenja	4128	g					
Rezolucija			0,005774	g	1		0,005773503
Ponovljivost			0,016	g	1		0,016
Nelinearnost			0,023094	g	1		0,023094011
Ekscentričnost			0,034641	g	1		0,034641016
Pomak osjetljivosti			0,049678	g	1		0,049677527
Temp. posmak (drift)			0,04471	g	1		0,044709774
Stabilnost osjetljivosti			0,074516	g	1		0,07451629
<b>Masa stijenskih odlomaka nastalih bušenjem</b>	<b>149,6</b>	<b>g</b>					<b>0,109736797</b>

k=	2
----	---

U	=	0,219473594	g
U	=	0,146706948	%

Veličina	Procjena		Standardna nesigurnost		Koefficient osjetljivosti		Doprinos standardnoj nesigurnosti (m <sup>3</sup> )
Masa stijenskih odlomaka nastalih bušenjem	0,1496	kg	0,00011	kg	0,00038	1/(m <sup>3</sup> )	4,16479E-08
Obujmna gustoća	2634,871	kg/m <sup>3</sup>	0,501419	m <sup>3</sup>	-2,2E-08	kg/(m <sup>6</sup> )	-1,08047E-08
<b>Obujam stijenskih odlomaka nastalih bušenjem</b>	<b>5,68E-05</b>	<b>m<sup>3</sup></b>					<b>4,30266E-08</b>

k=	2
----	---

U	=	8,60532E-08	m <sup>3</sup>
U	=	0,151563555	%

Veličina	Procjena		Standardna nesigurnost		Koefficient osjetljivosti		Doprinos standardnoj nesigurnosti (s)
Vrijeme početka bušenja	19,11539	s	0,000255	s	1		0,000255469
Vrijeme završetka bušenja	489,133	s	0,006537	s	1		0,006537062
<b>Vrijeme bušenja</b>	<b>470,0177</b>	<b>s</b>					<b>0,006542052</b>

$$k = 2$$

U	=	0,013084105	s
U	=	0,002783747	%

Veličina	Procjena		Standardna nesigurnost		Koefficient osjetljivosti		Doprinos standardnoj nesigurnosti (W)
Prosječna snaga praznog hoda bušilice	453,7719	W	0,523971	W	1		0,523970691
Ukupna snaga	699,873	W	0,808144	W	1		0,808143675
<b>Snaga utrošena na bušenje stijena</b>	<b>246,101</b>	<b>W</b>					<b>0,963141467</b>

$$k = 2$$

U	=	1,926282934	W
U	=	0,782720409	%

Veličina	Procjena		Standardna nesigurnost		Koefficient osjetljivosti		Doprinos standardnoj nesigurnosti (J)
Snaga utrošena na bušenja	246,101	W	0,963141	W	470,0177	s	452,6934924
Vrijeme bušenja	470,0177	s	0,006542	s	246,101	W	1,610005774
<b>Prosječna energija utrošena na bušenje stijena</b>	<b>115671,8</b>	<b>J</b>					<b>452,6963554</b>

$$k = 2$$

U	=	905,3927107	J
U	=	0,782725359	%

Veličina	Procjena		Standardna nesigurnost		Koefficient osjetljivosti		Doprinos standardnoj nesigurnosti (J/m <sup>3</sup> )
Prosječna energija utrošena na bušenje stijena	115671,8	J	452,6964	J	17612,78	1/(m <sup>3</sup> )	7973239,642
Obujam stijenskih odlomaka nastalih bušenjem	5,68E-05	m <sup>3</sup>	4,3E-08	m <sup>3</sup>	-3,6E+13	J/(m <sup>6</sup> )	-1543903,663
Odabir parametara			9409895		1		9409894,802
<b>Specifična energija bušenja</b>	<b>2,04E+09</b>	<b>J/m<sup>3</sup></b>					<b>12429895,78</b>
	<b>2037,302</b>	<b>MJ/m<sup>3</sup></b>					<b>12,42989578</b>

$$k = 2$$

U	=	24859791,56	J/m <sup>3</sup>
U	=	24,85979156	MJ/m <sup>3</sup>
U	=	1,220231057	%

#### A/T senzor

Veličina	Procjena		Standardna nesigurnost		Koefficient osjetljivosti		Doprinos standardnoj nesigurnosti (m)
Vertikalni pomak bušaće krune	0,050647	m					
Nelinearnost			5,2E-05	m	1		5,19615E-05
Koefficient kD	0,001248	m/(mV/V)					
Omjer napona	40,56852	mV/V	0,011547	mV/V	0,001248	m/(mV/V)	1,44157E-05
<b>Vertikalni pomak bušaće krune</b>	<b>0,050647</b>	<b>m</b>					<b>5,39241E-05</b>

$$k = 2$$

U	=	0,000107848	m
U	=	0,212939683	%

Veličina	Procjena		Standardna nesigurnost		Koefficient osjetljivosti		Doprinos standardnoj nesigurnosti (N)
Vertikalna komponenta sile bušenja	503,4802	N					
Masa utega	51,34069	kg	0,074104	kg	9,80665	m/s <sup>2</sup>	0,726711069
Gravitacijsko ubrzanje	9,80665	m/s <sup>2</sup>	0,00866	m/s <sup>2</sup>	51,34069	kg	0,444623435
Koefficient kF	67095,53	N/(mV/V)					
Nelinearnost kF			2,830936	N	1		2,830936009
Omjer napona	0,007504	mV/V	0,000577	mV/V	67095,53	N/(mV/V)	38,73762244
<b>Vertikalna komponenta sile bušenja</b>	<b>503,4802</b>	<b>N</b>					<b>38,85026886</b>

$$k = 2$$

U	=	77,70053771	N
U	=	15,43268993	%

Veličina	Procjena		Standardna nesigurnost		Koefficient osjetljivosti		Doprinos standardnoj nesigurnosti (Nm)
Okretni moment	4,497479	Nm					
Masa utega	3,384614	kg	0,004885	kg	1,328801	m <sup>2</sup> /s <sup>2</sup>	0,006491551
Gravitacijsko ubrzanje	9,80665	m/s <sup>2</sup>	0,00866	m/s <sup>2</sup>	0,458615	kgm	0,003971724
Krak	0,1355	m	0,000577	m	33,19172	kgm/s <sup>2</sup>	0,019163251
Koefficient kF	1793,387	Nm/(mV/V)					

Nelinearnost kF			0,23094	Nm	1		0,230940108
Omjer napona	0,002508	mV/V	0,000577	mV/V	1793,387	N/(mV/V)	1,035412467
<b>Okretni moment</b>	<b>4,497479</b>	<b>Nm</b>					<b>1,061054879</b>

$$k = 2$$

U	=	2,122109757	Nm
U	=	47,18443317	%

Veličina	Procjena		Standardna nesigurnost		Koeffcijent osjetljivosti		Doprinos standardnoj nesigurnosti (J)
Vertikalni pomak bušaće krune	0,050647	m	5,39E-05	m	503,4802	N	0,027149739
Vertikalna komponenta sile bušenja	503,4802	N	38,85027	m	0,050647	m	1,96766288
<b>Prosječna energija utrošena na bušenje stijena nastala djelovanjem vertikalne komponente sile bušenja</b>	<b>25,49993</b>	<b>J</b>					<b>1,967850177</b>

$$k = 2$$

U	=	3,935700353	J
U	=	15,43415893	%

Veličina	Procjena		Standardna nesigurnost		Koeffcijent osjetljivosti		Doprinos standardnoj nesigurnosti (J)
Okretni moment	4,497479	Nm	1,061055	Nm	26704,57		28335,01222
Broj okretaja bušaće krune	9,042563	1/s	0,057735	1/s	13281,99	Nms	766,8360318
Vrijeme bušenja	470,0177	s	0,006542	s	255,5292	Nm/s	1,671685217
<b>Prosječna energija utrošena na bušenja stijena nastala djelovanjem okretnog momenta</b>	<b>120103,2</b>	<b>J</b>					<b>28345,38689</b>

$$k = 2$$

U	=	56690,77378	J
U	=	47,20170942	%

Veličina	Procjena		Standardna nesigurnost		Koeffcijent osjetljivosti		Doprinos standardnoj nesigurnosti (J)
Prosječna energija utrošena na bušenja stijena nastala djelovanjem vertikalne komponente sile bušenja	25,49993	J	1,96785	J	1		1,967850177
Prosječna energija utrošena na bušenja stijena nastala djelovanjem okretnog momenta	120103,2	J	28345,39	J	1		28345,38689
<b>Prosječna energija utrošena na bušenje stijene</b>	<b>120128,7</b>	<b>J</b>					<b>28345,38696</b>

$$k = 2$$

U	=	56690,77391	J
U	=	47,19168995	%

Veličina	Procjena		Standardna nesigurnost		Koeffcijent osjetljivosti		Doprinos standardnoj nesigurnosti (J)
Prosječna energija utrošena na rezanje stijene	120128,7	J	28345,39	J	17612,78	1/(m <sup>3</sup> )	499240959,8
Obujam stijenskih odlomaka nastalih bušenjem	5,68E-05	m <sup>3</sup>	4,3E-08	m <sup>3</sup>	-3,7E+13	J/(m <sup>6</sup> )	-1603391,084
Odabir parametara			12948513	J/m <sup>3</sup>	1		12948513,48
<b>Specifična energija bušenja</b>	<b>2,12E+09</b>	<b>J/m<sup>3</sup></b>					<b>499411424,4</b>
	<b>2115,8</b>	<b>MJ/m<sup>3</sup></b>					<b>499,4114244</b>

$$k = 2$$

U	=	998822848,8	J/m <sup>3</sup>
U	=	998,8228488	MJ/m <sup>3</sup>
U	=	47,20780343	%

## Podaci iz specifikacije vage XS6002S

Mjerno područje	6100	g
Masa uzorka u suhom stanju	4010,9	g
Rezolucija	0,01	g
Ponovljivost (sd)	0,008	g
Nelinearnost	0,02	g
Ekscentričnost	0,03	g
Pomak osjetljivosti	0,040109	g
Temp. posmak (drift)	0,036098	g
Stabilnost osjetljivosti	0,060164	g/godina
$\Delta T$	3	°C

## REZANJE

Veličina	Procjena		Standardna nesigurnost		Koefficient osjetljivosti		Doprinos standardnoj nesigurnosti (g)
Masa uzorka u suhom stanju	4010,9	g					
Rezolucija			0,002887	g	1		0,002886751
Ponovljivost			0,008	g	1		0,008
Nelinearnost			0,011547	g	1		0,011547005
Ekscentričnost			0,017321	g	1		0,017320508
Pomak osjetljivosti			0,023157	g	1		0,023156942
Temp. posmak (drift)			0,020841	g	1		0,020841248
Stabilnost osjetljivosti			0,034735	g	1		0,034735413
<b>Masa uzorka u suhom stanju</b>	<b>4010,9</b>	<b>g</b>					<b>0,051795918</b>

$$k = 2$$

U	=	0,103591836	g
U	=	0,002582758	%

Veličina	Procjena		Standardna nesigurnost		Koefficient osjetljivosti		Doprinos standardnoj nesigurnosti (m <sup>3</sup> )
Duljina uzorka	0,20106	m	1,15E-05	m	0,00815	m <sup>2</sup>	9,41135E-08
Širina uzorka	0,090373	m	1,15E-05	m	0,018133	m <sup>2</sup>	2,09381E-07
Visina uzorka	0,090187	m	1,15E-05	m	0,01817	m <sup>2</sup>	2,09814E-07
<b>Obujam stijenskog uzorka</b>	<b>0,001639</b>	<b>m<sup>3</sup></b>					<b>3,10998E-07</b>

$$k = 2$$

U	=	6,21996E-07	m <sup>3</sup>
U	=	0,037955922	%

Veličina	Procjena		Standardna nesigurnost		Koefficient osjetljivosti		Doprinos standardnoj nesigurnosti (kg/m <sup>3</sup> )
Masa uzorka u suhom stanju	4,0109	kg	5,18E-05	kg	610,2274	1/(m <sup>3</sup> )	0,031607287
Obujam stijenskog uzorka	0,001639	m <sup>3</sup>	3,11E-07	m <sup>3</sup>	-1493569	kg/(m <sup>6</sup> )	-0,464497162
<b>Obujmna gustoća</b>	<b>2447,561</b>	<b>kg/m<sup>3</sup></b>					<b>0,465571299</b>

$$k = 2$$

U	=	0,931142598	kg/m <sup>3</sup>
U	=	0,038043694	%

Veličina	Procjena		Standardna nesigurnost		Koefficient osjetljivosti		Doprinos standardnoj nesigurnosti (g)
Masa uzorka prije rezanja	3986,2	g					
Masa uzorka nakon rezanja	3984,9	g					
Rezolucija			0,005774	g	1		0,005773503
Ponovljivost			0,016	g	1		0,016
Nelinearnost			0,023094	g	1		0,023094011
Ekscentričnost			0,034641	g	1		0,034641016
Pomak osjetljivosti			0,046314	g	1		0,046313884
Temp. posmak (drift)			0,041682	g	1		0,041682496
Stabilnost osjetljivosti			0,069471	g	1		0,069470826
<b>Ukupna masa stijenskih odlomaka nastalih rezanjem</b>	<b>1,3</b>	<b>g</b>					<b>0,103591836</b>

$$k = 2$$

U	=	0,207183673	g
U	=	15,93720561	%

Za 39 rezova rezultat je

Masa stijenskih odlomaka jednog reza	0,033333	g					0,002656201
--------------------------------------	----------	---	--	--	--	--	-------------

$$k = 2$$

U	=	0,005312402	g
U	=	15,93720561	%

Veličina	Procjena	Standardna nesigurnost	Koefficient osjetljivosti	Doprinos standardnoj nesigurnosti (m <sup>3</sup> )
----------	----------	------------------------	---------------------------	---



Masa stijenskih odlomaka jednog reza	3,33E-05	kg	2,66E-06	kg	0,000409	1/(m <sup>3</sup> )	1,08524E-09
Obujmna gustoća	2447,561	kg/m <sup>3</sup>	0,465571	m <sup>3</sup>	-5,6E-12	kg/(m <sup>6</sup> )	-2,59059E-12
<b>Obujam stijenskih odlomaka nastalih rezanjem</b>	<b>1,36E-08</b>	<b>m<sup>3</sup></b>					<b>1,08525E-09</b>

k=	2
----	---

U	=	2,17049E-09	m <sup>3</sup>
U	=	15,93725102	%

Veličina	Procjena		Standardna nesigurnost		Koefficient osjetljivosti		Doprinos standardnoj nesigurnosti (N)
Horizontalna komponenta sile rezanja jednog reznog elementa	19,90149	N					
Referenca Z4A			2,309401	N	1		2,309401077
Koefficient kF	11286,05	N/(mV/V)					
Ponovljivost kF			65,16005	N/(mV/V)	0,001763	mV/V	0,114901315
Omjer napona	0,001763	mV/V	0,000866	mV/V	11286,05	N/(mV/V)	9,774007879
<b>Horizontalna komponenta sile rezanja jednog reznog elementa</b>	<b>19,90149</b>	<b>N</b>					<b>10,04379239</b>

k=	2
----	---

U	=	20,08758479	N
U	=	100,9350718	%

Veličina	Procjena		Standardna nesigurnost		Koefficient osjetljivosti		Doprinos standardnoj nesigurnosti (J)
Horizontalna komponenta sile rezanja jednog reznog elementa	19,90149	N	10,04379	N	0,20106	m	2,019404899
Prosječna duljina reza	0,20106	m	1,15E-05	m <sup>3</sup>	19,90149	N	0,000229803
<b>Prosječna energija utrošena na rezanje stijena</b>	<b>4,001394</b>	<b>J</b>					<b>2,019404912</b>

k=	2
----	---

U	=	4,038809824	J
U	=	100,9350724	%

Veličina	Procjena		Standardna nesigurnost		Koefficient osjetljivosti		Doprinos standardnoj nesigurnosti (J/m <sup>3</sup> )
Prosječna energija utrošena na rezanje stijena	4,001394	J	2,019405	J	73426829	1/(m <sup>3</sup> )	148278499,4
Obujam stijenskih odlomaka nastalih rezanjem	1,36E-08	m <sup>3</sup>	1,09E-09	m <sup>3</sup>	-2,2E+16	J/(m <sup>6</sup> )	-23412591,97
Odabir parametara			1526680	J/m <sup>3</sup>	1		1526679,807
<b>Specifična energija rezanja</b>	<b>2,94E+08</b>	<b>J/m<sup>3</sup></b>					<b>150123261,4</b>
	<b>293,8097</b>	<b>MJ/m<sup>3</sup></b>					<b>150,1232614</b>

k=	2
----	---

U	=	300246522,8	J/m <sup>3</sup>
U	=	300,2465228	MJ/m <sup>3</sup>
U	=	102,1908255	%

## BUŠENJE

### MT 540

Veličina	Procjena		Standardna nesigurnost		Koefficient osjetljivosti		Doprinos standardnoj nesigurnosti (g)
Masa uzorka u suhom stanju prije bušenja	3984,8	g					
Masa uzorka u suhom stanju nakon bušenja	3848,1	g					
Rezolucija			0,005774	g	1		0,005773503
Ponovljivost			0,016	g	1		0,016
Nelinearnost			0,023094	g	1		0,023094011
Ekscentričnost			0,034641	g	1		0,034641016
Pomak osjetljivosti			0,046314	g	1		0,046313884
Temp. posmak (drift)			0,041682	g	1		0,041682496
Stabilnost osjetljivosti			0,069471	g	1		0,069470826
<b>Masa stijenskih odlomaka nastalih bušenjem</b>	<b>136,7</b>	<b>g</b>					<b>0,103591836</b>

k=	2
----	---

U	=	0,207183673	g
U	=	0,151560843	%

Veličina	Procjena		Standardna nesigurnost		Koefficient osjetljivosti		Doprinos standardnoj nesigurnosti (m <sup>3</sup> )
Masa stijenskih odlomaka nastalih bušenjem	0,1367	kg	0,000104	kg	0,000409	1/(m <sup>3</sup> )	4,23245E-08
Obujmna gustoća	2447,561	kg/m <sup>3</sup>	0,465571	m <sup>3</sup>	-2,3E-08	kg/(m <sup>6</sup> )	-1,0624E-08
<b>Obujam stijenskih odlomaka nastalih bušenjem</b>	<b>5,59E-05</b>	<b>m<sup>3</sup></b>					<b>4,36375E-08</b>

k=	2
----	---

U	=	8,72751E-08	m <sup>3</sup>
U	=	0,156262638	%

Veličina	Procjena		Standardna nesigurnost		Koeficijent osjetljivosti		Doprinos standardnoj nesigurnosti (s)
Vrijeme početka bušenja	27,77314	s	0,000371	s	1		0,000371177
Vrijeme završetka bušenja	262,752	s	0,003512	s	1		0,003511572
<b>Vrijeme bušenja</b>	<b>234,9788</b>	<b>s</b>					<b>0,003531135</b>

$$k = 2$$

U	=	0,007062269	s
U	=	0,003005492	%

Veličina	Procjena		Standardna nesigurnost		Koeficijent osjetljivosti		Doprinos standardnoj nesigurnosti (W)
Prosječna snaga praznog hoda bušilice	449,7143	W	0,519285	W	1		0,519285399
Ukupna snaga	727,6678	W	0,840238	W	1		0,840238413
<b>Snaga utrošena na bušenje stijena</b>	<b>277,9535</b>	<b>W</b>					<b>0,987753976</b>

$$k = 2$$

U	=	1,975507951	W
U	=	0,710733345	%

Veličina	Procjena		Standardna nesigurnost		Koeficijent osjetljivosti		Doprinos standardnoj nesigurnosti (J)
Snaga utrošena na bušenja	277,9535	W	0,987754	W	234,9788	s	232,1012781
Vrijeme bušenja	234,9788	s	0,003531	s	277,9535	W	0,981491094
<b>Prosječna energija utrošena na bušenje stijena</b>	<b>65313,18</b>	<b>J</b>					<b>232,1033533</b>

$$k = 2$$

U	=	464,2067066	J
U	=	0,7107397	%

Veličina	Procjena		Standardna nesigurnost		Koeficijent osjetljivosti		Doprinos standardnoj nesigurnosti (J/m <sup>3</sup> )
Prosječna energija utrošena na bušenje stijena	65313,18	J	232,1034	J	17904,62	1/(m <sup>3</sup> )	4155721,353
Obujam stijenskih odlomaka nastalih bušenjem	5,59E-05	m <sup>3</sup>	4,36E-08	m <sup>3</sup>	-2,1E+13	J/(m <sup>6</sup> )	-913673,4301
Odabir parametara			5401261		1		5401261,458
<b>Specifična energija bušenja</b>	<b>1,17E+09</b>	<b>J/m<sup>3</sup></b>					<b>6875932,26</b>
	<b>1169,407</b>	<b>MJ/m<sup>3</sup></b>					<b>6,87593226</b>

$$k = 2$$

U	=	13751864,52	J/m <sup>3</sup>
U	=	13,75186452	MJ/m <sup>3</sup>
U	=	1,17596865	%

#### A/T senzor

Veličina	Procjena		Standardna nesigurnost		Koeficijent osjetljivosti		Doprinos standardnoj nesigurnosti (m)
Vertikalni pomak bušaće krune	0,048385	m					
Nelinearnost			5,2E-05	m	1		5,19615E-05
Koeficijent kD	0,001248	m/(mV/V)					
Omjer napona	38,75629	mV/V	0,011547	mV/V	0,001248	m/(mV/V)	1,44157E-05
<b>Vertikalni pomak bušaće krune</b>	<b>0,048385</b>	<b>m</b>					<b>5,39241E-05</b>

$$k = 2$$

U	=	0,000107848	m
U	=	0,222896684	%

Veličina	Procjena		Standardna nesigurnost		Koeficijent osjetljivosti		Doprinos standardnoj nesigurnosti (N)
Vertikalna komponenta sile bušenja	523,02	N					
Masa utega	53,3332	kg	0,07698	kg	9,80665	m/s <sup>2</sup>	0,754914414
Gravitacijsko ubrzanje	9,80665	m/s <sup>2</sup>	0,00866	m/s <sup>2</sup>	53,3332	kg	0,461879081
Koeficijent kF	67095,53	N/(mV/V)					
Nelinearnost kF			2,830936	N	1		2,830936009
Omjer napona	0,007795	mV/V	0,000577	mV/V	67095,53	N/(mV/V)	38,73762244
<b>Vertikalna komponenta sile bušenja</b>	<b>523,02</b>	<b>N</b>					<b>38,85100796</b>

$$k = 2$$

U	=	77,70201591	N
U	=	14,85641251	%

Veličina	Procjena		Standardna nesigurnost		Koeficijent osjetljivosti		Doprinos standardnoj nesigurnosti (Nm)
Okretni moment	7,97064	Nm					
Masa utega	5,99837	kg	0,008658	kg	1,328801	m <sup>2</sup> /s <sup>2</sup>	0,011504628
Gravitacijsko ubrzanje	9,80665	m/s <sup>2</sup>	0,00866	m/s <sup>2</sup>	0,812779	kgm	0,007038874
Krak	0,1355	m	0,000577	m	58,82391	kgm/s <sup>2</sup>	0,033962002
Koeficijent kF	1793,387	Nm/(mV/V)					

Nelinearnost kF			0,23094	Nm	1		0,230940108
Omjer napona	0,004444	mV/V	0,000577	mV/V	1793,387	N/(mV/V)	1,035412467
<b>Okretni moment</b>	<b>7,97064</b>	<b>Nm</b>					<b>1,061483693</b>

$$k = 2$$

U	=	2,122967386	Nm
U	=	26,63484131	%

Veličina	Procjena		Standardna nesigurnost		Koeffcijent osjetljivosti		Doprinos standardnoj nesigurnosti (J)
Vertikalni pomak bušaće krune	0,048385	m	5,39E-05	m	523,02	N	0,028203409
Vertikalna komponenta sile bušenja	523,02	N	38,85101	m	0,048385	m	1,879801323
<b>Prosječna energija utrošena na bušenje stijena nastala djelovanjem vertikalne komponente sile bušenja</b>	<b>25,30626</b>	<b>J</b>					<b>1,880012885</b>

$$k = 2$$

U	=	3,76002577	J
U	=	14,85808452	%

Veličina	Procjena		Standardna nesigurnost		Koeffcijent osjetljivosti		Doprinos standardnoj nesigurnosti (J)
Okretni moment	7,97064	Nm	1,061484	Nm	13338,09		14158,16776
Broj okretaja bušaće krune	9,034105	1/s	0,057735	1/s	11767,98	Nms	679,4244873
Vrijeme bušenja	234,9788	s	0,003531	s	452,4371	Nm/s	1,597616228
<b>Prosječna energija utrošena na bušenja stijena nastala djelovanjem okretnog momenta</b>	<b>106313,1</b>	<b>J</b>					<b>14174,46064</b>

$$k = 2$$

U	=	28348,92129	J
U	=	26,66549205	%

Veličina	Procjena		Standardna nesigurnost		Koeffcijent osjetljivosti		Doprinos standardnoj nesigurnosti (J)
Prosječna energija utrošena na bušenja stijena nastala djelovanjem vertikalne komponente sile bušenja	25,30626	J	1,880013	J	1		1,880012885
Prosječna energija utrošena na bušenja stijena nastala djelovanjem okretnog momenta	106313,1	J	14174,46	J	1		14174,46064
<b>Prosječna energija utrošena na bušenje stijene</b>	<b>106338,4</b>	<b>J</b>					<b>14174,46077</b>

$$k = 2$$

U	=	28348,92154	J
U	=	26,65914647	%

Veličina	Procjena		Standardna nesigurnost		Koeffcijent osjetljivosti		Doprinos standardnoj nesigurnosti (J)
Prosječna energija utrošena na rezanje stijene	106338,4	J	14174,46	J	17904,62	1/(m <sup>3</sup> )	253788273,4
Obujam stijenskih odlomaka nastalih bušenjem	5,59E-05	m <sup>3</sup>	4,36E-08	m <sup>3</sup>	-3,4E+13	J/(m <sup>6</sup> )	-1487580,445
Odabir parametara			11652002	J/m <sup>3</sup>	1		11652001,82
<b>Specifična energija bušenja</b>	<b>1,9E+09</b>	<b>J/m<sup>3</sup></b>					<b>254059972,7</b>
	<b>1903,949</b>	<b>MJ/m<sup>3</sup></b>					<b>254,0599727</b>

$$k = 2$$

U	=	508119945,5	J/m <sup>3</sup>
U	=	508,1199455	MJ/m <sup>3</sup>
U	=	26,68768709	%

## Podaci iz specifikacije vage XS6002S

Mjerno područje	6100	g
Masa uzorka u suhom stanju	4038,4	g
Rezolucija	0,01	g
Ponovljivost (sd)	0,008	g
Nelinearnost	0,02	g
Ekscentričnost	0,03	g
Pomak osjetljivosti	0,040384	g
Temp. posmak (drift)	0,036346	g
Stabilnost osjetljivosti	0,060576	g/godina
$\Delta T$	3	°C

## REZANJE

Veličina	Procjena		Standardna nesigurnost		Koefficient osjetljivosti		Doprinos standardnoj nesigurnosti (g)
Masa uzorka u suhom stanju	4038,4	g					
Rezolucija			0,002887	g	1		0,002886751
Ponovljivost			0,008	g	1		0,008
Nelinearnost			0,011547	g	1		0,011547005
Ekscentričnost			0,017321	g	1		0,017320508
Pomak osjetljivosti			0,023316	g	1		0,023315713
Temp. posmak (drift)			0,020984	g	1		0,020984142
Stabilnost osjetljivosti			0,034974	g	1		0,03497357
<b>Masa uzorka u suhom stanju</b>	<b>4038,4</b>	<b>g</b>					<b>0,052084297</b>

$$k = 2$$

U	=	0,104168593	g
U	=	0,002579452	%

Veličina	Procjena		Standardna nesigurnost		Koefficient osjetljivosti		Doprinos standardnoj nesigurnosti (m <sup>3</sup> )
Duljina uzorka	0,200607	m	1,15E-05	m	0,008136	m <sup>2</sup>	9,39461E-08
Širina uzorka	0,090467	m	1,15E-05	m	0,018041	m <sup>2</sup>	2,08322E-07
Visina uzorka	0,089933	m	1,15E-05	m	0,018148	m <sup>2</sup>	2,09558E-07
<b>Obujam stijenskog uzorka</b>	<b>0,001632</b>	<b>m<sup>3</sup></b>					<b>3,10062E-07</b>

$$k = 2$$

U	=	6,20124E-07	m <sup>3</sup>
U	=	0,037994758	%

Veličina	Procjena		Standardna nesigurnost		Koefficient osjetljivosti		Doprinos standardnoj nesigurnosti (kg/m <sup>3</sup> )
Masa uzorka u suhom stanju	4,0384	kg	5,21E-05	kg	612,6964	1/(m <sup>3</sup> )	0,031911863
Obujam stijenskog uzorka	0,001632	m <sup>3</sup>	3,1E-07	m <sup>3</sup>	-1516003	kg/(m <sup>6</sup> )	-0,470054673
<b>Obujmna gustoća</b>	<b>2474,313</b>	<b>kg/m<sup>3</sup></b>					<b>0,47113667</b>

$$k = 2$$

U	=	0,942273341	kg/m <sup>3</sup>
U	=	0,038082216	%

Veličina	Procjena		Standardna nesigurnost		Koefficient osjetljivosti		Doprinos standardnoj nesigurnosti (g)
Masa uzorka prije rezanja	4018,1	g					
Masa uzorka nakon rezanja	4017,2	g					
Rezolucija			0,005774	g	1		0,005773503
Ponovljivost			0,016	g	1		0,016
Nelinearnost			0,023094	g	1		0,023094011
Ekscentričnost			0,034641	g	1		0,034641016
Pomak osjetljivosti			0,046631	g	1		0,046631427
Temp. posmak (drift)			0,041968	g	1		0,041968284
Stabilnost osjetljivosti			0,069947	g	1		0,06994714
<b>Ukupna masa stijenskih odlomaka nastalih rezanjem</b>	<b>0,9</b>	<b>g</b>					<b>0,104168593</b>

$$k = 2$$

U	=	0,208337187	g
U	=	23,14857629	%

Za 36 rezova rezultat je

Masa stijenskih odlomaka jednog reza	0,025	g					0,002893572
--------------------------------------	-------	---	--	--	--	--	-------------

$$k = 2$$

U	=	0,005787144	g
U	=	23,14857629	%

Veličina	Procjena	Standardna nesigurnost	Koefficient osjetljivosti	Doprinos standardnoj nesigurnosti (m <sup>3</sup> )
----------	----------	------------------------	---------------------------	---

Masa stijenskih odlomaka jednog reza	2,5E-05	kg	2,89E-06	kg	0,000404	1/(m <sup>3</sup> )	1,16944E-09
Obujmna gustoća	2474,313	kg/m <sup>3</sup>	0,471137	m <sup>3</sup>	-4,1E-12	kg/(m <sup>6</sup> )	-1,92388E-12
<b>Obujam stijenskih odlomaka nastalih rezanjem</b>	<b>1,01E-08</b>	<b>m<sup>3</sup></b>					<b>1,16945E-09</b>

k=	2
----	---

U	=	2,33889E-09	m <sup>3</sup>
U	=	23,14860761	%

Veličina	Procjena		Standardna nesigurnost		Koefficient osjetljivosti		Doprinos standardnoj nesigurnosti (N)
Horizontalna komponenta sile rezanja jednog reznog elementa	22,39965	N					
Referenca Z4A			2,309401	N	1		2,309401077
Koefficient kF	11286,05	N/(mV/V)					
Ponovljivost kF			65,16005	N/(mV/V)	0,001985	mV/V	0,129324464
Omjer napona	0,001985	mV/V	0,000866	mV/V	11286,05	N/(mV/V)	9,774007879
<b>Horizontalna komponenta sile rezanja jednog reznog elementa</b>	<b>22,39965</b>	<b>N</b>					<b>10,04396775</b>

k=	2
----	---

U	=	20,0879355	N
U	=	89,6796676	%

Veličina	Procjena		Standardna nesigurnost		Koefficient osjetljivosti		Doprinos standardnoj nesigurnosti (J)
Horizontalna komponenta sile rezanja jednog reznog elementa	22,39965	N	10,04397	N	0,200607	m	2,01488689
Prosječna duljina reza	0,200607	m	1,15E-05	m <sup>3</sup>	22,39965	N	0,000258649
<b>Prosječna energija utrošena na rezanje stijena</b>	<b>4,49352</b>	<b>J</b>					<b>2,014886907</b>

k=	2
----	---

U	=	4,029773814	J
U	=	89,67966834	%

Veličina	Procjena		Standardna nesigurnost		Koefficient osjetljivosti		Doprinos standardnoj nesigurnosti (J/m <sup>3</sup> )
Prosječna energija utrošena na rezanje stijena	4,49352	J	2,014887	J	98972533	1/(m <sup>3</sup> )	199418460,2
Obujam stijenskih odlomaka nastalih rezanjem	1,01E-08	m <sup>3</sup>	1,17E-09	m <sup>3</sup>	-4,4E+16	J/(m <sup>6</sup> )	-51474986,14
Odabir parametara			2310911	J/m <sup>3</sup>	1		2310911,122
<b>Specifična energija rezanja</b>	<b>4,45E+08</b>	<b>J/m<sup>3</sup></b>					<b>205967805,2</b>
	<b>444,7351</b>	<b>MJ/m<sup>3</sup></b>					<b>205,9678052</b>

k=	2
----	---

U	=	411935610,3	J/m <sup>3</sup>
U	=	411,9356103	MJ/m <sup>3</sup>
U	=	92,62494776	%

## BUŠENJE

### MT 540

Veličina	Procjena		Standardna nesigurnost		Koefficient osjetljivosti		Doprinos standardnoj nesigurnosti (g)
Masa uzorka u suhom stanju prije bušenja	4017,2	g					
Masa uzorka u suhom stanju nakon bušenja	3882,5	g					
Rezolucija			0,005774	g	1		0,005773503
Ponovljivost			0,016	g	1		0,016
Nelinearnost			0,023094	g	1		0,023094011
Ekscentričnost			0,034641	g	1		0,034641016
Pomak osjetljivosti			0,046631	g	1		0,046631427
Temp. posmak (drift)			0,041968	g	1		0,041968284
Stabilnost osjetljivosti			0,069947	g	1		0,06994714
<b>Masa stijenskih odlomaka nastalih bušenjem</b>	<b>134,7</b>	<b>g</b>					<b>0,104168593</b>

k=	2
----	---

U	=	0,208337187	g
U	=	0,154667548	%

Veličina	Procjena		Standardna nesigurnost		Koefficient osjetljivosti		Doprinos standardnoj nesigurnosti (m <sup>3</sup> )
Masa stijenskih odlomaka nastalih bušenjem	0,1347	kg	0,000104	kg	0,000404	1/(m <sup>3</sup> )	4,21E-08
Obujmna gustoća	2474,313	kg/m <sup>3</sup>	0,471137	m <sup>3</sup>	-2,2E-08	kg/(m <sup>6</sup> )	-1,03659E-08
<b>Obujam stijenskih odlomaka nastalih bušenjem</b>	<b>5,44E-05</b>	<b>m<sup>3</sup></b>					<b>4,33574E-08</b>

k=	2
----	---

U	=	8,67147E-08	m <sup>3</sup>
U	=	0,159286865	%

Veličina	Procjena		Standardna nesigurnost		Koefficient osjetljivosti		Doprinos standardnoj nesigurnosti (s)
Vrijeme početka bušenja	52,44671	s	0,000701	s	1		0,000700929
Vrijeme završetka bušenja	296,4832	s	0,003962	s	1		0,003962376
<b>Vrijeme bušenja</b>	<b>244,0365</b>	<b>s</b>					<b>0,004023894</b>

$$k = 2$$

U	=	0,008047789	s
U	=	0,003297781	%

Veličina	Procjena		Standardna nesigurnost		Koefficient osjetljivosti		Doprinos standardnoj nesigurnosti (W)
Prosječna snaga praznog hoda bušilice	441,8897	W	0,51025	W	1		0,510250218
Ukupna snaga	712,4006	W	0,822609	W	1		0,822609333
<b>Snaga utrošena na bušenje stijena</b>	<b>270,5109</b>	<b>W</b>					<b>0,968008987</b>

$$k = 2$$

U	=	1,936017974	W
U	=	0,715689374	%

Veličina	Procjena		Standardna nesigurnost		Koefficient osjetljivosti		Doprinos standardnoj nesigurnosti (J)
Snaga utrošena na bušenja	270,5109	W	0,968009	W	244,0365	s	236,2295028
Vrijeme bušenja	244,0365	s	0,004024	s	270,5109	W	1,088507402
<b>Prosječna energija utrošena na bušenje stijena</b>	<b>66014,53</b>	<b>J</b>					<b>236,2320106</b>

$$k = 2$$

U	=	472,4640212	J
U	=	0,715696972	%

Veličina	Procjena		Standardna nesigurnost		Koefficient osjetljivosti		Doprinos standardnoj nesigurnosti (J/m <sup>3</sup> )
Prosječna energija utrošena na bušenje stijena	66014,53	J	236,232	J	18369,07	1/(m <sup>3</sup> )	4339361,615
Obujam stijenskih odlomaka nastalih bušenjem	5,44E-05	m <sup>3</sup>	4,34E-08	m <sup>3</sup>	-2,2E+13	J/(m <sup>6</sup> )	-965776,4893
Odabir parametara			5600877		1		5600876,784
<b>Specifična energija bušenja</b>	<b>1,21E+09</b>	<b>J/m<sup>3</sup></b>					<b>7150706,553</b>
	<b>1212,625</b>	<b>MJ/m<sup>3</sup></b>					<b>7,150706553</b>

$$k = 2$$

U	=	14301413,11	J/m <sup>3</sup>
U	=	14,30141311	MJ/m <sup>3</sup>
U	=	1,179376019	%

#### A/T senzor

Veličina	Procjena		Standardna nesigurnost		Koefficient osjetljivosti		Doprinos standardnoj nesigurnosti (m)
Vertikalni pomak bušaće krune	0,050138	m					
Nelinearnost			5,2E-05	m	1		5,19615E-05
Koefficient kD	0,001248	m/(mV/V)					
Omjer napona	40,1604	mV/V	0,011547	mV/V	0,001248	m/(mV/V)	1,44157E-05
<b>Vertikalni pomak bušaće krune</b>	<b>0,050138</b>	<b>m</b>					<b>5,39241E-05</b>

$$k = 2$$

U	=	0,000107848	m
U	=	0,215103633	%

Veličina	Procjena		Standardna nesigurnost		Koefficient osjetljivosti		Doprinos standardnoj nesigurnosti (N)
Vertikalna komponenta sile bušenja	516,3063	N					
Masa utega	52,64859	kg	0,075992	kg	9,80665	m/s <sup>2</sup>	0,745223996
Gravitacijsko ubrzanje	9,80665	m/s <sup>2</sup>	0,00866	m/s <sup>2</sup>	52,64859	kg	0,455950195
Koefficient kF	67095,53	N/(mV/V)					
Nelinearnost kF			2,830936	N	1		2,830936009
Omjer napona	0,007695	mV/V	0,000577	mV/V	67095,53	N/(mV/V)	38,73762244
<b>Vertikalna komponenta sile bušenja</b>	<b>516,3063</b>	<b>N</b>					<b>38,85075084</b>

$$k = 2$$

U	=	77,70150167	N
U	=	15,04949623	%

Veličina	Procjena		Standardna nesigurnost		Koefficient osjetljivosti		Doprinos standardnoj nesigurnosti (Nm)
Okretni moment	8,420722	Nm					
Masa utega	6,337082	kg	0,009147	kg	1,328801	m <sup>2</sup> /s <sup>2</sup>	0,012154265
Gravitacijsko ubrzanje	9,80665	m/s <sup>2</sup>	0,00866	m/s <sup>2</sup>	0,858675	kgm	0,007436341
Krak	0,1355	m	0,000577	m	62,14555	kgm/s <sup>2</sup>	0,035879749
Koefficient kF	1793,387	Nm/(mV/V)					

Nelinearnost kF			0,23094	Nm	1		0,230940108
Omjer napona	0,004695	mV/V	0,000577	mV/V	1793,387	N/(mV/V)	1,035412467
<b>Okretni moment</b>	<b>8,420722</b>	<b>Nm</b>					<b>1,061556731</b>

$$k = 2$$

U	=	2,123113461	Nm
U	=	25,21296315	%

Veličina	Procjena		Standardna nesigurnost		Koeffcijent osjetljivosti		Doprinos standardnoj nesigurnosti (J)
Vertikalni pomak bušaće krune	0,050138	m	5,39E-05	m	516,3063	N	0,027841378
Vertikalna komponenta sile bušenja	516,3063	N	38,85075	m	0,050138	m	1,947892295
<b>Prosječna energija utrošena na bušenje stijena nastala djelovanjem vertikalne komponente sile bušenja</b>	<b>25,88648</b>	<b>J</b>					<b>1,948091255</b>

$$k = 2$$

U	=	3,896182509	J
U	=	15,0510334	%

Veličina	Procjena		Standardna nesigurnost		Koeffcijent osjetljivosti		Doprinos standardnoj nesigurnosti (J)
Okretni moment	8,420722	Nm	1,061557	Nm	13860,28		14713,47339
Broj okretaja bušaće krune	9,039354	1/s	0,057735	1/s	12911,71	Nms	745,4582104
Vrijeme bušenja	244,0365	s	0,004024	s	478,2628	Nm/s	1,924478835
<b>Prosječna energija utrošena na bušenja stijena nastala djelovanjem okretnog momenta</b>	<b>116713,6</b>	<b>J</b>					<b>14732,34574</b>

$$k = 2$$

U	=	29464,69147	J
U	=	25,24530274	%

Veličina	Procjena		Standardna nesigurnost		Koeffcijent osjetljivosti		Doprinos standardnoj nesigurnosti (J)
Prosječna energija utrošena na bušenja stijena nastala djelovanjem vertikalne komponente sile bušenja	25,88648	J	1,948091	J	1		1,948091255
Prosječna energija utrošena na bušenja stijena nastala djelovanjem okretnog momenta	116713,6	J	14732,35	J	1		14732,34574
<b>Prosječna energija utrošena na bušenje stijene</b>	<b>116739,4</b>	<b>J</b>					<b>14732,34587</b>

$$k = 2$$

U	=	29464,69173	J
U	=	25,23970492	%

Veličina	Procjena		Standardna nesigurnost		Koeffcijent osjetljivosti		Doprinos standardnoj nesigurnosti (J)
Prosječna energija utrošena na rezanje stijene	116739,4	J	14732,35	J	18369,07	1/(m <sup>3</sup> )	270619447,3
Obujam stijenskih odlomaka nastalih bušenjem	5,44E-05	m <sup>3</sup>	4,34E-08	m <sup>3</sup>	-3,9E+13	J/(m <sup>6</sup> )	-1707869,548
Odabir parametara			13123509	J/m <sup>3</sup>	1		13123508,69
<b>Specifična energija bušenja</b>	<b>2,14E+09</b>	<b>J/m<sup>3</sup></b>					<b>270942851,1</b>
	<b>2144,395</b>	<b>MJ/m<sup>3</sup></b>					<b>270,9428511</b>

$$k = 2$$

U	=	541885702,2	J/m <sup>3</sup>
U	=	541,8857022	MJ/m <sup>3</sup>
U	=	25,26986763	%

## Podaci iz specifikacije vage XS6002S

Mjerno područje	6100	g
Masa uzorka u suhom stanju	3986,7	g
Rezolucija	0,01	g
Ponovljivost (sd)	0,008	g
Nelinearnost	0,02	g
Ekscentričnost	0,03	g
Pomak osjetljivosti	0,039867	g
Temp. posmak (drift)	0,03588	g
Stabilnost osjetljivosti	0,059801	g/godina
$\Delta T$	3	°C

## REZANJE

Veličina	Procjena		Standardna nesigurnost		Koefficijent osjetljivosti		Doprinos standardnoj nesigurnosti (g)
Masa uzorka u suhom stanju	3986,7	g					
Rezolucija			0,002887	g	1		0,002886751
Ponovljivost			0,008	g	1		0,008
Nelinearnost			0,011547	g	1		0,011547005
Ekscentričnost			0,017321	g	1		0,017320508
Pomak osjetljivosti			0,023017	g	1		0,023017223
Temp. posmak (drift)			0,020716	g	1		0,020715501
Stabilnost osjetljivosti			0,034526	g	1		0,034525835
<b>Masa uzorka u suhom stanju</b>	<b>3986,7</b>	<b>g</b>					<b>0,051542453</b>

$$k = 2$$

U	=	0,103084906	g
U	=	0,00258572	%

Veličina	Procjena		Standardna nesigurnost		Koefficijent osjetljivosti		Doprinos standardnoj nesigurnosti (m <sup>3</sup> )
Duljina uzorka	0,19956	m	1,15E-05	m	0,008099	m <sup>2</sup>	9,35163E-08
Širina uzorka	0,090227	m	1,15E-05	m	0,017913	m <sup>2</sup>	2,06836E-07
Visina uzorka	0,08976	m	1,15E-05	m	0,018006	m <sup>2</sup>	2,07911E-07
<b>Obujam stijenskog uzorka</b>	<b>0,001616</b>	<b>m<sup>3</sup></b>					<b>3,0782E-07</b>

$$k = 2$$

U	=	6,15641E-07	m <sup>3</sup>
U	=	0,038092205	%

Veličina	Procjena		Standardna nesigurnost		Koefficijent osjetljivosti		Doprinos standardnoj nesigurnosti (kg/m <sup>3</sup> )
Masa uzorka u suhom stanju	3,9867	kg	5,15E-05	kg	618,7408	1/(m <sup>3</sup> )	0,031891418
Obujam stijenskog uzorka	0,001616	m <sup>3</sup>	3,08E-07	m <sup>3</sup>	-1526269	kg/(m <sup>6</sup> )	-0,469816663
<b>Obujmna gustoća</b>	<b>2466,734</b>	<b>kg/m<sup>3</sup></b>					<b>0,470897823</b>

$$k = 2$$

U	=	0,941795645	kg/m <sup>3</sup>
U	=	0,038179864	%

Veličina	Procjena		Standardna nesigurnost		Koefficijent osjetljivosti		Doprinos standardnoj nesigurnosti (g)
Masa uzorka prije rezanja	3959,5	g					
Masa uzorka nakon rezanja	3958,4	g					
Rezolucija			0,005774	g	1		0,005773503
Ponovljivost			0,016	g	1		0,016
Nelinearnost			0,023094	g	1		0,023094011
Ekscentričnost			0,034641	g	1		0,034641016
Pomak osjetljivosti			0,046034	g	1		0,046034446
Temp. posmak (drift)			0,041431	g	1		0,041431002
Stabilnost osjetljivosti			0,069052	g	1		0,06905167
<b>Ukupna masa stijenskih odlomaka nastalih rezanjem</b>	<b>1,1</b>	<b>g</b>					<b>0,103084906</b>

$$k = 2$$

U	=	0,206169812	g
U	=	18,74271022	%

Za 36 rezova rezultat je

Masa stijenskih odlomaka jednog reza	0,030556	g					0,00286347
--------------------------------------	----------	---	--	--	--	--	------------

$$k = 2$$

U	=	0,005726939	g
U	=	18,74271022	%

Veličina	Procjena	Standardna nesigurnost	Koefficijent osjetljivosti	Doprinos standardnoj nesigurnosti (m <sup>3</sup> )
----------	----------	------------------------	----------------------------	---



Masa stijenskih odlomaka jednog reza	3,06E-05	kg	2,86E-06	kg	0,000405	1/(m <sup>3</sup> )	1,16083E-09
Obujmna gustoća	2466,734	kg/m <sup>3</sup>	0,470898	m <sup>3</sup>	-5E-12	kg/(m <sup>6</sup> )	-2,36468E-12
<b>Obujam stijenskih odlomaka nastalih rezanjem</b>	<b>1,24E-08</b>	<b>m<sup>3</sup></b>					<b>1,16084E-09</b>

k=	2
----	---

U	=	2,32167E-09	m <sup>3</sup>
U	=	18,74274911	%

Veličina	Procjena		Standardna nesigurnost		Koefficient osjetljivosti		Doprinos standardnoj nesigurnosti (N)
Horizontalna komponenta sile rezanja jednog reznog elementa	16,95354	N					
Referenca Z4A			2,309401	N	1		2,309401077
Koefficient kF	11286,05	N/(mV/V)					
Ponovljivost kF			65,16005	N/(mV/V)	0,001502	mV/V	0,097881312
Omjer napona	0,001502	mV/V	0,000866	mV/V	11286,05	N/(mV/V)	9,774007879
<b>Horizontalna komponenta sile rezanja jednog reznog elementa</b>	<b>16,95354</b>	<b>N</b>					<b>10,0436121</b>

k=	2
----	---

U	=	20,08722421	N
U	=	118,4839484	%

Veličina	Procjena		Standardna nesigurnost		Koefficient osjetljivosti		Doprinos standardnoj nesigurnosti (J)
Horizontalna komponenta sile rezanja jednog reznog elementa	16,95354	N	10,04361	N	0,19956	m	2,004303232
Prosječna duljina reza	0,19956	m	1,15E-05	m <sup>3</sup>	16,95354	N	0,000195763
<b>Prosječna energija utrošena na rezanje stijena</b>	<b>3,383249</b>	<b>J</b>					<b>2,004303241</b>

k=	2
----	---

U	=	4,008606482	J
U	=	118,4839489	%

Veličina	Procjena		Standardna nesigurnost		Koefficient osjetljivosti		Doprinos standardnoj nesigurnosti (J/m <sup>3</sup> )
Prosječna energija utrošena na rezanje stijena	3,383249	J	2,004303	J	80729473	1/(m <sup>3</sup> )	161806345,2
Obujam stijenskih odlomaka nastalih rezanjem	1,24E-08	m <sup>3</sup>	1,16E-09	m <sup>3</sup>	-2,2E+16	J/(m <sup>6</sup> )	-25595836,05
Odabir parametara			1419214	J/m <sup>3</sup>	1		1419214,062
<b>Specifična energija rezanja</b>	<b>2,73E+08</b>	<b>J/m<sup>3</sup></b>					<b>163824461,9</b>
	<b>273,1279</b>	<b>MJ/m<sup>3</sup></b>					<b>163,8244619</b>

k=	2
----	---

U	=	327648923,8	J/m <sup>3</sup>
U	=	327,6489238	MJ/m <sup>3</sup>
U	=	119,9617305	%

## BUŠENJE

### MT 540

Veličina	Procjena		Standardna nesigurnost		Koefficient osjetljivosti		Doprinos standardnoj nesigurnosti (g)
Masa uzorka u suhom stanju prije bušenja	3958,1	g					
Masa uzorka u suhom stanju nakon bušenja	3821,6	g					
Rezolucija			0,005774	g	1		0,005773503
Ponovljivost			0,016	g	1		0,016
Nelinearnost			0,023094	g	1		0,023094011
Ekscentričnost			0,034641	g	1		0,034641016
Pomak osjetljivosti			0,046034	g	1		0,046034446
Temp. posmak (drift)			0,041431	g	1		0,041431002
Stabilnost osjetljivosti			0,069052	g	1		0,06905167
<b>Masa stijenskih odlomaka nastalih bušenjem</b>	<b>136,5</b>	<b>g</b>					<b>0,103084906</b>

k=	2
----	---

U	=	0,206169812	g
U	=	0,151040156	%

Veličina	Procjena		Standardna nesigurnost		Koefficient osjetljivosti		Doprinos standardnoj nesigurnosti (m <sup>3</sup> )
Masa stijenskih odlomaka nastalih bušenjem	0,1365	kg	0,000103	kg	0,000405	1/(m <sup>3</sup> )	4,179E-08
Obujmna gustoća	2466,734	kg/m <sup>3</sup>	0,470898	m <sup>3</sup>	-2,2E-08	kg/(m <sup>6</sup> )	-1,05637E-08
<b>Obujam stijenskih odlomaka nastalih bušenjem</b>	<b>5,53E-05</b>	<b>m<sup>3</sup></b>					<b>4,31045E-08</b>

k=	2
----	---

U	=	8,6209E-08	m <sup>3</sup>
U	=	0,155790984	%

Veličina	Procjena		Standardna nesigurnost		Koeficijent osjetljivosti		Doprinos standardnoj nesigurnosti (s)
Vrijeme početka bušenja	46,00839	s	0,000615	s	1		0,000614883
Vrijeme završetka bušenja	271,5497	s	0,003629	s	1		0,00362915
<b>Vrijeme bušenja</b>	<b>225,5413</b>	<b>s</b>					<b>0,003680871</b>

$$k = 2$$

U	=	0,007361742	s
U	=	0,003264033	%

Veličina	Procjena		Standardna nesigurnost		Koeficijent osjetljivosti		Doprinos standardnoj nesigurnosti (W)
Prosječna snaga praznog hoda bušilice	428,1784	W	0,494418	W	1		0,494417819
Ukupna snaga	708,6043	W	0,818226	W	1		0,818225806
<b>Snaga utrošena na bušenje stijena</b>	<b>280,4259</b>	<b>W</b>					<b>0,956003373</b>

$$k = 2$$

U	=	1,912006746	W
U	=	0,681822349	%

Veličina	Procjena		Standardna nesigurnost		Koeficijent osjetljivosti		Doprinos standardnoj nesigurnosti (J)
Snaga utrošena na bušenja	280,4259	W	0,956003	W	225,5413	s	215,6182352
Vrijeme bušenja	225,5413	s	0,003681	s	280,4259	W	1,032211715
<b>Prosječna energija utrošena na bušenje stijena</b>	<b>63247,63</b>	<b>J</b>					<b>215,6207059</b>

$$k = 2$$

U	=	431,2414118	J
U	=	0,681830162	%

Veličina	Procjena		Standardna nesigurnost		Koeficijent osjetljivosti		Doprinos standardnoj nesigurnosti (J/m <sup>3</sup> )
Prosječna energija utrošena na bušenje stijena	63247,63	J	215,6207	J	18071,31	1/(m <sup>3</sup> )	3896548,767
Obujam stijenskih odlomaka nastalih bušenjem	5,53E-05	m <sup>3</sup>	4,31E-08	m <sup>3</sup>	-2,1E+13	J/(m <sup>6</sup> )	-890320,1995
Odabir parametara			5279141		1		5279141,009
<b>Specifična energija bušenja</b>	<b>1,14E+09</b>	<b>J/m<sup>3</sup></b>					<b>6621562,666</b>
	<b>1142,968</b>	<b>MJ/m<sup>3</sup></b>					<b>6,621562666</b>

$$k = 2$$

U	=	13243125,33	J/m <sup>3</sup>
U	=	13,24312533	MJ/m <sup>3</sup>
U	=	1,158661527	%

#### A/T senzor

Veličina	Procjena		Standardna nesigurnost		Koeficijent osjetljivosti		Doprinos standardnoj nesigurnosti (m)
Vertikalni pomak bušaće krune	0,050897	m					
Nelinearnost			5,2E-05	m	1		5,19615E-05
Koeficijent kD	0,001248	m/(mV/V)					
Omjer napona	40,76828	mV/V	0,011547	mV/V	0,001248	m/(mV/V)	1,44157E-05
<b>Vertikalni pomak bušaće krune</b>	<b>0,050897</b>	<b>m</b>					<b>5,39241E-05</b>

$$k = 2$$

U	=	0,000107848	m
U	=	0,211896305	%

Veličina	Procjena		Standardna nesigurnost		Koeficijent osjetljivosti		Doprinos standardnoj nesigurnosti (N)
Vertikalna komponenta sile bušenja	511,5019	N					
Masa utega	52,15868	kg	0,075285	kg	9,80665	m/s <sup>2</sup>	0,738289364
Gravitacijsko ubrzanje	9,80665	m/s <sup>2</sup>	0,00866	m/s <sup>2</sup>	52,15868	kg	0,451707381
Koeficijent kF	67095,53	N/(mV/V)					
Nelinearnost kF			2,830936	N	1		2,830936009
Omjer napona	0,007623	mV/V	0,000577	mV/V	67095,53	N/(mV/V)	38,73762244
<b>Vertikalna komponenta sile bušenja</b>	<b>511,5019</b>	<b>N</b>					<b>38,85056888</b>

$$k = 2$$

U	=	77,70113775	N
U	=	15,19078256	%

Veličina	Procjena		Standardna nesigurnost		Koeficijent osjetljivosti		Doprinos standardnoj nesigurnosti (Nm)
Okretni moment	7,056375	Nm					
Masa utega	5,310332	kg	0,007665	kg	1,328801	m <sup>2</sup> /s <sup>2</sup>	0,010185
Gravitacijsko ubrzanje	9,80665	m/s <sup>2</sup>	0,00866	m/s <sup>2</sup>	0,71955	kgm	0,006231486
Krak	0,1355	m	0,000577	m	52,07657	kgm/s <sup>2</sup>	0,030066422
Koeficijent kF	1793,387	Nm/(mV/V)					

Nelinearnost kF			0,23094	Nm	1		0,230940108
Omjer napona	0,003935	mV/V	0,000577	mV/V	1793,387	N/(mV/V)	1,035412467
<b>Okretni moment</b>	<b>7,056375</b>	<b>Nm</b>					<b>1,061347665</b>

$$k = 2$$

U	=	2,12269533	Nm
U	=	30,08195056	%

Veličina	Procjena		Standardna nesigurnost		Koeffcijent osjetljivosti		Doprinos standardnoj nesigurnosti (J)
Vertikalni pomak bušaće krune	0,050897	m	5,39E-05	m	511,5019	N	0,027582302
Vertikalna komponenta sile bušenja	511,5019	N	38,85057	m	0,050897	m	1,977366931
<b>Prosječna energija utrošena na bušenje stijena nastala djelovanjem vertikalne komponente sile bušenja</b>	<b>26,03377</b>	<b>J</b>					<b>1,977559294</b>

$$k = 2$$

U	=	3,955118589	J
U	=	15,19226036	%

Veličina	Procjena		Standardna nesigurnost		Koeffcijent osjetljivosti		Doprinos standardnoj nesigurnosti (J)
Okretni moment	7,056375	Nm	1,061348	Nm	12810,47		13596,36452
Broj okretaja bušaće krune	9,039808	1/s	0,057735	1/s	9999,715	Nms	577,3337877
Vrijeme bušenja	225,5413	s	0,003681	s	400,7936	Nm/s	1,475269404
<b>Prosječna energija utrošena na bušenja stijena nastala djelovanjem okretnog momenta</b>	<b>90395,5</b>	<b>J</b>					<b>13608,61656</b>

$$k = 2$$

U	=	27217,23312	J
U	=	30,10905819	%

Veličina	Procjena		Standardna nesigurnost		Koeffcijent osjetljivosti		Doprinos standardnoj nesigurnosti (J)
Prosječna energija utrošena na bušenja stijena nastala djelovanjem vertikalne komponente sile bušenja	26,03377	J	1,977559	J	1		1,977559294
Prosječna energija utrošena na bušenja stijena nastala djelovanjem okretnog momenta	90395,5	J	13608,62	J	1		13608,61656
<b>Prosječna energija utrošena na bušenje stijene</b>	<b>90421,53</b>	<b>J</b>					<b>13608,6167</b>

$$k = 2$$

U	=	27217,2334	J
U	=	30,10038964	%

Veličina	Procjena		Standardna nesigurnost		Koeffcijent osjetljivosti		Doprinos standardnoj nesigurnosti (J)
Prosječna energija utrošena na rezanje stijene	90421,53	J	13608,62	J	18071,31	1/(m <sup>3</sup> )	245925540,5
Obujam stijenskih odlomaka nastalih bušenjem	5,53E-05	m <sup>3</sup>	4,31E-08	m <sup>3</sup>	-3E+13	J/(m <sup>6</sup> )	-1272840,064
Odabir parametara			10000155	J/m <sup>3</sup>	1		10000155,44
<b>Specifična energija bušenja</b>	<b>1,63E+09</b>	<b>J/m<sup>3</sup></b>					<b>246132067,6</b>
	<b>1634,036</b>	<b>MJ/m<sup>3</sup></b>					<b>246,1320676</b>

$$k = 2$$

U	=	492264135,1	J/m <sup>3</sup>
U	=	492,2641351	MJ/m <sup>3</sup>
U	=	30,12566781	%

## Podaci gornje tablice specifikacije vage XS60025

Mjerno područje	6100	g
Masa uzorka u suhom stanju	3268,1	g
Rezolucija	0,01	g
Ponovljivost (sd)	0,008	g
Nelinearnost	0,02	g
Ekscentričnost	0,03	g
Pomak osjetljivosti	0,032681	g
Temp. posmak (drift)	0,029413	g
Stabilnost osjetljivosti	0,049022	g/godina
$\Delta T$	3	°C

## REZANJE

Veličina	Procjena		Standardna nesigurnost		Koefficient osjetljivosti		Doprinos standardnoj nesigurnosti (g)
Masa uzorka u suhom stanju	3268,1	g					
Rezolucija			0,002887	g	1		0,002886751
Ponovljivost			0,008	g	1		0,008
Nelinearnost			0,011547	g	1		0,011547005
Ekscentričnost			0,017321	g	1		0,017320508
Pomak osjetljivosti			0,018868	g	1		0,018868384
Temp. posmak (drift)			0,016982	g	1		0,016981546
Stabilnost osjetljivosti			0,028303	g	1		0,028302576
<b>Masa uzorka u suhom stanju</b>	<b>3268,1</b>	<b>g</b>					<b>0,044171159</b>

$$k = 2$$

U	=	0,088342318	g
U	=	0,002703171	%

Veličina	Procjena		Standardna nesigurnost		Koefficient osjetljivosti		Doprinos standardnoj nesigurnosti (m <sup>3</sup> )
Duljina uzorka	0,150393	m	1,15E-05	m	0,008222	m <sup>2</sup>	9,49354E-08
Širina uzorka	0,090573	m	1,15E-05	m	0,013652	m <sup>2</sup>	1,57636E-07
Visina uzorka	0,090773	m	1,15E-05	m	0,013622	m <sup>2</sup>	1,57289E-07
<b>Obujam stijenskog uzorka</b>	<b>0,001236</b>	<b>m<sup>3</sup></b>					<b>2,42078E-07</b>

$$k = 2$$

U	=	4,84156E-07	m <sup>3</sup>
U	=	0,039155977	%

Veličina	Procjena		Standardna nesigurnost		Koefficient osjetljivosti		Doprinos standardnoj nesigurnosti (kg/m <sup>3</sup> )
Masa uzorka u suhom stanju	3,2681	kg	4,42E-05	kg	808,7472	1/(m <sup>3</sup> )	0,0357233
Obujam stijenskog uzorka	0,001236	m <sup>3</sup>	2,42E-07	m <sup>3</sup>	-2137573	kg/(m <sup>6</sup> )	-0,517459293
<b>Obujmna gustoća</b>	<b>2643,067</b>	<b>kg/m<sup>3</sup></b>					<b>0,518690924</b>

$$k = 2$$

U	=	1,037381848	kg/m <sup>3</sup>
U	=	0,039249175	%

Veličina	Procjena		Standardna nesigurnost		Koefficient osjetljivosti		Doprinos standardnoj nesigurnosti (g)
Masa uzorka prije rezanja	3230,7	g					
Masa uzorka nakon rezanja	3229,9	g					
Rezolucija			0,005774	g	1		0,005773503
Ponovljivost			0,016	g	1		0,016
Nelinearnost			0,023094	g	1		0,023094011
Ekscentričnost			0,034641	g	1		0,034641016
Pomak osjetljivosti			0,037737	g	1		0,037736768
Temp. posmak (drift)			0,033963	g	1		0,033963091
Stabilnost osjetljivosti			0,056605	g	1		0,056605152
<b>Ukupna masa stijenskih odlomaka nastalih rezanjem</b>	<b>0,8</b>	<b>g</b>					<b>0,088342318</b>

$$k = 2$$

U	=	0,176684637	g
U	=	22,08557959	%

Za 35 rezova rezultat je

Masa stijenskih odlomaka jednog reza	0,022857	g					0,002524066
--------------------------------------	----------	---	--	--	--	--	-------------

$$k = 2$$

U	=	0,005048132	g
U	=	22,08557959	%

Veličina	Procjena		Standardna nesigurnost		Koefficient osjetljivosti		Doprinos standardnoj nesigurnosti (m <sup>3</sup> )
----------	----------	--	------------------------	--	---------------------------	--	---

Masa stijenskih odlomaka jednog reza	2,29E-05	kg	2,52E-06	kg	0,000378	1/(m <sup>3</sup> )	9,54976E-10
Obujmna gustoća	2643,067	kg/m <sup>3</sup>	0,518691	m <sup>3</sup>	-3,3E-12	kg/(m <sup>6</sup> )	-1,69713E-12
<b>Obujam stijenskih odlomaka nastalih rezanjem</b>	<b>8,65E-09</b>	<b>m<sup>3</sup></b>					<b>9,54978E-10</b>

k=	2
----	---

U	=	1,90996E-09	m <sup>3</sup>
U	=	22,08561447	%

Veličina	Procjena		Standardna nesigurnost		Koefficient osjetljivosti		Doprinos standardnoj nesigurnosti (N)
Horizontalna komponenta sile rezanja jednog reznog elementa	30,67069	N					
Referenca Z4A			2,309401	N	1		2,309401077
Koefficient kF	11286,05	N/(mV/V)					
Ponovljivost kF			65,16005	N/(mV/V)	0,002718	mV/V	0,177077313
Omjer napona	0,002718	mV/V	0,000866	mV/V	11286,05	N/(mV/V)	9,774007879
<b>Horizontalna komponenta sile rezanja jednog reznog elementa</b>	<b>30,67069</b>	<b>N</b>					<b>10,0446961</b>

k=	2
----	---

U	=	20,0893922	N
U	=	65,50029374	%

Veličina	Procjena		Standardna nesigurnost		Koefficient osjetljivosti		Doprinos standardnoj nesigurnosti (J)
Horizontalna komponenta sile rezanja jednog reznog elementa	30,67069	N	10,0447	N	0,150393	m	1,510655329
Prosječna duljina reza	0,150393	m	1,15E-05	m <sup>3</sup>	30,67069	N	0,000354155
<b>Prosječna energija utrošena na rezanje stijena</b>	<b>4,612667</b>	<b>J</b>					<b>1,51065537</b>

k=	2
----	---

U	=	3,02131074	J
U	=	65,50029554	%

Veličina	Procjena		Standardna nesigurnost		Koefficient osjetljivosti		Doprinos standardnoj nesigurnosti (J/m <sup>3</sup> )
Prosječna energija utrošena na rezanje stijena	4,612667	J	1,510655	J	1,16E+08	1/(m <sup>3</sup> )	174683374,6
Obujam stijenskih odlomaka nastalih rezanjem	8,65E-09	m <sup>3</sup>	9,55E-10	m <sup>3</sup>	-6,2E+16	J/(m <sup>6</sup> )	-58900339,8
Odabir parametara			2771534	J/m <sup>3</sup>	1		2771533,877
<b>Specifična energija rezanja</b>	<b>5,33E+08</b>	<b>J/m<sup>3</sup></b>					<b>184367059,9</b>
	<b>533,3819</b>	<b>MJ/m<sup>3</sup></b>					<b>184,3670599</b>

k=	2
----	---

U	=	368734119,8	J/m <sup>3</sup>
U	=	368,7341198	MJ/m <sup>3</sup>
U	=	69,13134659	%

## BUŠENJE

### MT 540

Veličina	Procjena		Standardna nesigurnost		Koefficient osjetljivosti		Doprinos standardnoj nesigurnosti (g)
Masa uzorka u suhom stanju prije bušenja	3230	g					
Masa uzorka u suhom stanju nakon bušenja	3085,6	g					
Rezolucija			0,005774	g	1		0,005773503
Ponovljivost			0,016	g	1		0,016
Nelinearnost			0,023094	g	1		0,023094011
Ekscentričnost			0,034641	g	1		0,034641016
Pomak osjetljivosti			0,037737	g	1		0,037736768
Temp. posmak (drift)			0,033963	g	1		0,033963091
Stabilnost osjetljivosti			0,056605	g	1		0,056605152
<b>Masa stijenskih odlomaka nastalih bušenjem</b>	<b>144,4</b>	<b>g</b>					<b>0,088342318</b>

k=	2
----	---

U	=	0,176684637	g
U	=	0,122357782	%

Veličina	Procjena		Standardna nesigurnost		Koefficient osjetljivosti		Doprinos standardnoj nesigurnosti (m <sup>3</sup> )
Masa stijenskih odlomaka nastalih bušenjem	0,1444	kg	8,83E-05	kg	0,000378	1/(m <sup>3</sup> )	3,34242E-08
Obujmna gustoća	2643,067	kg/m <sup>3</sup>	0,518691	m <sup>3</sup>	-2,1E-08	kg/(m <sup>6</sup> )	-1,07216E-08
<b>Obujam stijenskih odlomaka nastalih bušenjem</b>	<b>5,46E-05</b>	<b>m<sup>3</sup></b>					<b>3,51017E-08</b>

k=	2
----	---

U	=	7,02034E-08	m <sup>3</sup>
U	=	0,128498733	%

Veličina	Procjena		Standardna nesigurnost		Koefficient osjetljivosti		Doprinos standardnoj nesigurnosti (s)
Vrijeme početka bušenja	33,01177	s	0,000441	s	1		0,000441189
Vrijeme završetka bušenja	336,7327	s	0,0045	s	1		0,004500294
<b>Vrijeme bušenja</b>	<b>303,7209</b>	<b>s</b>					<b>0,004521869</b>

$$k = 2$$

U	=	0,009043738	s
U	=	0,002977647	%

Veličina	Procjena		Standardna nesigurnost		Koefficient osjetljivosti		Doprinos standardnoj nesigurnosti (W)
Prosječna snaga praznog hoda bušilice	448,7681	W	0,518193	W	1		0,518192732
Ukupna snaga	645,1566	W	0,744963	W	1		0,744962667
<b>Snaga utrošena na bušenje stijena</b>	<b>196,3885</b>	<b>W</b>					<b>0,907465196</b>

$$k = 2$$

U	=	1,814930393	W
U	=	0,924152974	%

Veličina	Procjena		Standardna nesigurnost		Koefficient osjetljivosti		Doprinos standardnoj nesigurnosti (J)
Snaga utrošena na bušenja	196,3885	W	0,907465	W	303,7209	s	275,6161833
Vrijeme bušenja	303,7209	s	0,004522	s	196,3885	W	0,888043157
<b>Prosječna energija utrošena na bušenje stijena</b>	<b>59647,31</b>	<b>J</b>					<b>275,617614</b>

$$k = 2$$

U	=	551,235228	J
U	=	0,924157771	%

Veličina	Procjena		Standardna nesigurnost		Koefficient osjetljivosti		Doprinos standardnoj nesigurnosti (J/m <sup>3</sup> )
Prosječna energija utrošena na bušenje stijena	59647,31	J	275,6176	J	18303,79	1/(m <sup>3</sup> )	5044845,756
Obujam stijenskih odlomaka nastalih bušenjem	5,46E-05	m <sup>3</sup>	3,51E-08	m <sup>3</sup>	-2E+13	J/(m <sup>6</sup> )	-701456,2979
Odabir parametara			5042677		1		5042676,731
<b>Specifična energija bušenja</b>	<b>1,09E+09</b>	<b>J/m<sup>3</sup></b>					<b>7167363,41</b>
	<b>1091,772</b>	<b>MJ/m<sup>3</sup></b>					<b>7,16736341</b>

$$k = 2$$

U	=	14334726,82	J/m <sup>3</sup>
U	=	14,33472682	MJ/m <sup>3</sup>
U	=	1,312978615	%

#### A/T senzor

Veličina	Procjena		Standardna nesigurnost		Koefficient osjetljivosti		Doprinos standardnoj nesigurnosti (m)
Vertikalni pomak bušaće krune	0,051091	m					
Nelinearnost			5,2E-05	m	1		5,19615E-05
Koefficient kD	0,001248	m/(mV/V)					
Omjer napona	40,924	mV/V	0,011547	mV/V	0,001248	m/(mV/V)	1,44157E-05
<b>Vertikalni pomak bušaće krune</b>	<b>0,051091</b>	<b>m</b>					<b>5,39241E-05</b>

$$k = 2$$

U	=	0,000107848	m
U	=	0,211090036	%

Veličina	Procjena		Standardna nesigurnost		Koefficient osjetljivosti		Doprinos standardnoj nesigurnosti (N)
Vertikalna komponenta sile bušenja	536,083	N					
Masa utega	54,66525	kg	0,078902	kg	9,80665	m/s <sup>2</sup>	0,773769094
Gravitacijsko ubrzanje	9,80665	m/s <sup>2</sup>	0,00866	m/s <sup>2</sup>	54,66525	kg	0,473414934
Koefficient kF	67095,53	N/(mV/V)					
Nelinearnost kF			2,830936	N	1		2,830936009
Omjer napona	0,00799	mV/V	0,000577	mV/V	67095,53	N/(mV/V)	38,73762244
<b>Vertikalna komponenta sile bušenja</b>	<b>536,083</b>	<b>N</b>					<b>38,85151775</b>

$$k = 2$$

U	=	77,7030355	N
U	=	14,49459173	%

Veličina	Procjena		Standardna nesigurnost		Koefficient osjetljivosti		Doprinos standardnoj nesigurnosti (Nm)
Okretni moment	3,594814	Nm					
Masa utega	2,705307	kg	0,003905	kg	1,328801	m <sup>2</sup> /s <sup>2</sup>	0,005188668
Gravitacijsko ubrzanje	9,80665	m/s <sup>2</sup>	0,00866	m/s <sup>2</sup>	0,366569	kgm	0,003174581
Krak	0,1355	m	0,000577	m	26,53	kgm/s <sup>2</sup>	0,0153171
Koefficient kF	1793,387	Nm/(mV/V)					

Nelinearnost kF			0,23094	Nm	1		0,230940108
Omjer napona	0,002004	mV/V	0,000577	mV/V	1793,387	N/(mV/V)	1,035412467
<b>Okretni moment</b>	<b>3,594814</b>	<b>Nm</b>					<b>1,060982528</b>

$$k = 2$$

U	=	2,121965056	Nm
U	=	59,02850012	%

Veličina	Procjena		Standardna nesigurnost		Koeffcijent osjetljivosti		Doprinos standardnoj nesigurnosti (J)
Vertikalni pomak bušaće krune	0,051091	m	5,39E-05	m	536,083	N	0,028907815
Vertikalna komponenta sile bušenja	536,083	N	38,85152	m	0,051091	m	1,984968065
<b>Prosječna energija utrošena na bušenje stijena nastala djelovanjem vertikalne komponente sile bušenja</b>	<b>27,38909</b>	<b>J</b>					<b>1,985178552</b>

$$k = 2$$

U	=	3,970357103	J
U	=	14,49612874	%

Veličina	Procjena		Standardna nesigurnost		Koeffcijent osjetljivosti		Doprinos standardnoj nesigurnosti (J)
Okretni moment	3,594814	Nm	1,060983	Nm	17264,61		18317,44813
Broj okretaja bušaće krune	9,046949	1/s	0,057735	1/s	6860,11	Nms	396,06864
Vrijeme bušenja	303,7209	s	0,004522	s	204,3424	Nm/s	0,924009519
<b>Prosječna energija utrošena na bušenja stijena nastala djelovanjem okretnog momenta</b>	<b>62063,06</b>	<b>J</b>					<b>18321,72965</b>

$$k = 2$$

U	=	36643,4593	J
U	=	59,04229743	%

Veličina	Procjena		Standardna nesigurnost		Koeffcijent osjetljivosti		Doprinos standardnoj nesigurnosti (J)
Prosječna energija utrošena na bušenja stijena nastala djelovanjem vertikalne komponente sile bušenja	27,38909	J	1,985179	J	1		1,985178552
Prosječna energija utrošena na bušenja stijena nastala djelovanjem okretnog momenta	62063,06	J	18321,73	J	1		18321,72965
<b>Prosječna energija utrošena na bušenje stijene</b>	<b>62090,45</b>	<b>J</b>					<b>18321,72976</b>

$$k = 2$$

U	=	36643,45951	J
U	=	59,01625328	%

Veličina	Procjena		Standardna nesigurnost		Koeffcijent osjetljivosti		Doprinos standardnoj nesigurnosti (J)
Prosječna energija utrošena na rezanje stijene	62090,45	J	18321,73	J	18303,79	1/(m <sup>3</sup> )	335357016,1
Obujam stijenskih odlomaka nastalih bušenjem	5,46E-05	m <sup>3</sup>	3,51E-08	m <sup>3</sup>	-2,1E+13	J/(m <sup>6</sup> )	-730187,8608
Odabir parametara			6955222	J/m <sup>3</sup>	1		6955221,99
<b>Specifična energija bušenja</b>	<b>1,14E+09</b>	<b>J/m<sup>3</sup></b>					<b>335429927,9</b>
	<b>1136,49</b>	<b>MJ/m<sup>3</sup></b>					<b>335,4299279</b>

$$k = 2$$

U	=	670859855,8	J/m <sup>3</sup>
U	=	670,8598558	MJ/m <sup>3</sup>
U	=	59,02908433	%

## Podaci iz specifikacije vage XS6002S

Mjerno područje	6100	g
Masa uzorka u suhom stanju	3255	g
Rezolucija	0,01	g
Ponovljivost (sd)	0,008	g
Nelinearnost	0,02	g
Ekscentričnost	0,03	g
Pomak osjetljivosti	0,03255	g
Temp. posmak (drift)	0,029295	g
Stabilnost osjetljivosti	0,048825	g/godina
$\Delta T$	3	°C

## REZANJE

Veličina	Procjena		Standardna nesigurnost		Koefficijent osjetljivosti		Doprinos standardnoj nesigurnosti (g)
Masa uzorka u suhom stanju	3255	g					
Rezolucija			0,002887	g	1		0,002886751
Ponovljivost			0,008	g	1		0,008
Nelinearnost			0,011547	g	1		0,011547005
Ekscentričnost			0,017321	g	1		0,017320508
Pomak osjetljivosti			0,018793	g	1		0,018792751
Temp. posmak (drift)			0,016913	g	1		0,016913476
Stabilnost osjetljivosti			0,028189	g	1		0,028189127
<b>Masa uzorka u suhom stanju</b>	<b>3255</b>	<b>g</b>					<b>0,044040058</b>

$$k = 2$$

U	=	0,088080116	g
U	=	0,002705994	%

Veličina	Procjena		Standardna nesigurnost		Koefficijent osjetljivosti		Doprinos standardnoj nesigurnosti (m <sup>3</sup> )
Duljina uzorka	0,14852	m	1,15E-05	m	0,008242	m <sup>2</sup>	9,51659E-08
Širina uzorka	0,090827	m	1,15E-05	m	0,013477	m <sup>2</sup>	1,55616E-07
Visina uzorka	0,09074	m	1,15E-05	m	0,01349	m <sup>2</sup>	1,55764E-07
<b>Obujam stijenskog uzorka</b>	<b>0,001224</b>	<b>m<sup>3</sup></b>					<b>2,39865E-07</b>

$$k = 2$$

U	=	4,7973E-07	m <sup>3</sup>
U	=	0,039192225	%

Veličina	Procjena		Standardna nesigurnost		Koefficijent osjetljivosti		Doprinos standardnoj nesigurnosti (kg/m <sup>3</sup> )
Masa uzorka u suhom stanju	3,255	kg	4,4E-05	kg	816,964	1/(m <sup>3</sup> )	0,035979141
Obujam stijenskog uzorka	0,001224	m <sup>3</sup>	2,4E-07	m <sup>3</sup>	-2172485	kg/(m <sup>6</sup> )	-0,521103309
<b>Obujmna gustoća</b>	<b>2659,218</b>	<b>kg/m<sup>3</sup></b>					<b>0,522343907</b>

$$k = 2$$

U	=	1,044687813	kg/m <sup>3</sup>
U	=	0,039285531	%

Veličina	Procjena		Standardna nesigurnost		Koefficijent osjetljivosti		Doprinos standardnoj nesigurnosti (g)
Masa uzorka prije rezanja	3238,4	g					
Masa uzorka nakon rezanja	3235,9	g					
Rezolucija			0,005774	g	1		0,005773503
Ponovljivost			0,016	g	1		0,016
Nelinearnost			0,023094	g	1		0,023094011
Ekscentričnost			0,034641	g	1		0,034641016
Pomak osjetljivosti			0,037586	g	1		0,037585503
Temp. posmak (drift)			0,033827	g	1		0,033826952
Stabilnost osjetljivosti			0,056378	g	1		0,056378254
<b>Ukupna masa stijenskih odlomaka nastalih rezanjem</b>	<b>2,5</b>	<b>g</b>					<b>0,088080116</b>

$$k = 2$$

U	=	0,176160232	g
U	=	7,046409295	%

Za 35 rezova rezultat je

Masa stijenskih odlomaka jednog reza	0,071429	g					0,002516575
--------------------------------------	----------	---	--	--	--	--	-------------

$$k = 2$$

U	=	0,005033149	g
U	=	7,046409295	%

Veličina	Procjena	Standardna nesigurnost	Koefficijent osjetljivosti	Doprinos standardnoj nesigurnosti (m <sup>3</sup> )
----------	----------	------------------------	----------------------------	---



Masa stijenskih odlomaka jednog reza	7,14E-05	kg	2,52E-06	kg	0,000376	1/(m <sup>3</sup> )	9,46359E-10
Obujmna gustoća	2659,218	kg/m <sup>3</sup>	0,522344	m <sup>3</sup>	-1E-11	kg/(m <sup>6</sup> )	-5,27619E-12
<b>Obujam stijenskih odlomaka nastalih rezanjem</b>	<b>2,69E-08</b>	<b>m<sup>3</sup></b>					<b>9,46374E-10</b>

k=	2
----	---

U	=	1,89275E-09	m <sup>3</sup>
U	=	7,046518807	%

Veličina	Procjena		Standardna nesigurnost		Koefficient osjetljivosti		Doprinos standardnoj nesigurnosti (N)
Horizontalna komponenta sile rezanja jednog reznog elementa	32,76539	N					
Referenca Z4A			2,309401	N	1		2,309401077
Koefficient kF	11286,05	N/(mV/V)					
Ponovljivost kF			65,16005	N/(mV/V)	0,002903	mV/V	0,18917106
Omjer napona	0,002903	mV/V	0,000866	mV/V	11286,05	N/(mV/V)	9,774007879
<b>Horizontalna komponenta sile rezanja jednog reznog elementa</b>	<b>32,76539</b>	<b>N</b>					<b>10,04491658</b>

k=	2
----	---

U	=	20,08983315	N
U	=	61,31419137	%

Veličina	Procjena		Standardna nesigurnost		Koefficient osjetljivosti		Doprinos standardnoj nesigurnosti (J)
Horizontalna komponenta sile rezanja jednog reznog elementa	32,76539	N	10,04492	N	0,14852	m	1,49187101
Prosječna duljina reza	0,14852	m	1,15E-05	m <sup>3</sup>	32,76539	N	0,000378342
<b>Prosječna energija utrošena na rezanje stijena</b>	<b>4,866316</b>	<b>J</b>					<b>1,491871058</b>

k=	2
----	---

U	=	2,983742116	J
U	=	61,31419334	%

Veličina	Procjena		Standardna nesigurnost		Koefficient osjetljivosti		Doprinos standardnoj nesigurnosti (J/m <sup>3</sup> )
Prosječna energija utrošena na rezanje stijena	4,866316	J	1,491871	J	37229049	1/(m <sup>3</sup> )	55540940,04
Obujam stijenskih odlomaka nastalih rezanjem	2,69E-08	m <sup>3</sup>	9,46E-10	m <sup>3</sup>	-6,7E+15	J/(m <sup>6</sup> )	-6383029,071
Odabir parametara			941378,1	J/m <sup>3</sup>	1		941378,087
<b>Specifična energija rezanja</b>	<b>1,81E+08</b>	<b>J/m<sup>3</sup></b>					<b>55914446,02</b>
	<b>181,1683</b>	<b>MJ/m<sup>3</sup></b>					<b>55,91444602</b>

k=	2
----	---

U	=	111828892	J/m <sup>3</sup>
U	=	111,828892	MJ/m <sup>3</sup>
U	=	61,72652374	%

## BUŠENJE

### MT 540

Veličina	Procjena		Standardna nesigurnost		Koefficient osjetljivosti		Doprinos standardnoj nesigurnosti (g)
Masa uzorka u suhom stanju prije bušenja	3236	g					
Masa uzorka u suhom stanju nakon bušenja	3094,5	g					
Rezolucija			0,005774	g	1		0,005773503
Ponovljivost			0,016	g	1		0,016
Nelinearnost			0,023094	g	1		0,023094011
Ekscentričnost			0,034641	g	1		0,034641016
Pomak osjetljivosti			0,037586	g	1		0,037585503
Temp. posmak (drift)			0,033827	g	1		0,033826952
Stabilnost osjetljivosti			0,056378	g	1		0,056378254
<b>Masa stijenskih odlomaka nastalih bušenjem</b>	<b>141,5</b>	<b>g</b>					<b>0,088080116</b>

k=	2
----	---

U	=	0,176160232	g
U	=	0,124494864	%

Veličina	Procjena		Standardna nesigurnost		Koefficient osjetljivosti		Doprinos standardnoj nesigurnosti (m <sup>3</sup> )
Masa stijenskih odlomaka nastalih bušenjem	0,1415	kg	8,81E-05	kg	0,000376	1/(m <sup>3</sup> )	3,31226E-08
Obujmna gustoća	2659,218	kg/m <sup>3</sup>	0,522344	m <sup>3</sup>	-2E-08	kg/(m <sup>6</sup> )	-1,04521E-08
<b>Obujam stijenskih odlomaka nastalih bušenjem</b>	<b>5,32E-05</b>	<b>m<sup>3</sup></b>					<b>3,47326E-08</b>

k=	2
----	---

U	=	6,94651E-08	m <sup>3</sup>
U	=	0,130546253	%

Veličina	Procjena		Standardna nesigurnost		Koefficient osjetljivosti		Doprinos standardnoj nesigurnosti (s)
Vrijeme početka bušenja	27,01333	s	0,000361	s	1		0,000361022
Vrijeme završetka bušenja	356,1077	s	0,004759	s	1		0,004759233
<b>Vrijeme bušenja</b>	<b>329,0943</b>	<b>s</b>					<b>0,004772906</b>

$$k = 2$$

U	=	0,009545813	s
U	=	0,002900631	%

Veličina	Procjena		Standardna nesigurnost		Koefficient osjetljivosti		Doprinos standardnoj nesigurnosti (W)
Prosječna snaga praznog hoda bušilice	452,8649	W	0,522923	W	1		0,522923323
Ukupna snaga	643,4099	W	0,742946	W	1		0,742945803
<b>Snaga utrošena na bušenje stijena</b>	<b>190,5451</b>	<b>W</b>					<b>0,908524776</b>

$$k = 2$$

U	=	1,817049551	W
U	=	0,953606238	%

Veličina	Procjena		Standardna nesigurnost		Koefficient osjetljivosti		Doprinos standardnoj nesigurnosti (J)
Snaga utrošena na bušenja	190,5451	W	0,908525	W	329,0943	s	298,990358
Vrijeme bušenja	329,0943	s	0,004773	s	190,5451	W	0,909453697
<b>Prosječna energija utrošena na bušenje stijena</b>	<b>62707,3</b>	<b>J</b>					<b>298,9917411</b>

$$k = 2$$

U	=	597,9834823	J
U	=	0,953610649	%

Veličina	Procjena		Standardna nesigurnost		Koefficient osjetljivosti		Doprinos standardnoj nesigurnosti (J/m <sup>3</sup> )
Prosječna energija utrošena na bušenje stijena	62707,3	J	298,9917	J	18793,06	1/(m <sup>3</sup> )	5618969,231
Obujam stijenskih odlomaka nastalih bušenjem	5,32E-05	m <sup>3</sup>	3,47E-08	m <sup>3</sup>	-2,2E+13	J/(m <sup>6</sup> )	-769218,944
Odabir parametara			5443083		1		5443082,5
<b>Specifična energija bušenja</b>	<b>1,18E+09</b>	<b>J/m<sup>3</sup></b>					<b>7860767,145</b>
	<b>1178,462</b>	<b>MJ/m<sup>3</sup></b>					<b>7,860767145</b>

$$k = 2$$

U	=	15721534,29	J/m <sup>3</sup>
U	=	15,72153429	MJ/m <sup>3</sup>
U	=	1,33407231	%

#### A/T senzor

Veličina	Procjena		Standardna nesigurnost		Koefficient osjetljivosti		Doprinos standardnoj nesigurnosti (m)
Vertikalni pomak bušaće krune	0,049628	m					
Nelinearnost			5,2E-05	m	1		5,19615E-05
Koefficient kD	0,001248	m/(mV/V)					
Omjer napona	39,7522	mV/V	0,011547	mV/V	0,001248	m/(mV/V)	1,44157E-05
<b>Vertikalni pomak bušaće krune</b>	<b>0,049628</b>	<b>m</b>					<b>5,39241E-05</b>

$$k = 2$$

U	=	0,000107848	m
U	=	0,217312432	%

Veličina	Procjena		Standardna nesigurnost		Koefficient osjetljivosti		Doprinos standardnoj nesigurnosti (N)
Vertikalna komponenta sile bušenja	542,2145	N					
Masa utega	55,29049	kg	0,079805	kg	9,80665	m/s <sup>2</sup>	0,782619161
Gravitacijsko ubrzanje	9,80665	m/s <sup>2</sup>	0,00866	m/s <sup>2</sup>	55,29049	kg	0,478829668
Koefficient kF	67095,53	N/(mV/V)					
Nelinearnost kF			2,830936	N	1		2,830936009
Omjer napona	0,008081	mV/V	0,000577	mV/V	67095,53	N/(mV/V)	38,73762244
<b>Vertikalna komponenta sile bušenja</b>	<b>542,2145</b>	<b>N</b>					<b>38,85176137</b>

$$k = 2$$

U	=	77,70352275	N
U	=	14,33077288	%

Veličina	Procjena		Standardna nesigurnost		Koefficient osjetljivosti		Doprinos standardnoj nesigurnosti (Nm)
Okretni moment	3,641411	Nm					
Masa utega	2,740373	kg	0,003955	kg	1,328801	m <sup>2</sup> /s <sup>2</sup>	0,005255924
Gravitacijsko ubrzanje	9,80665	m/s <sup>2</sup>	0,00866	m/s <sup>2</sup>	0,371321	kgm	0,00321573
Krak	0,1355	m	0,000577	m	26,87388	kgm/s <sup>2</sup>	0,015515642
Koefficient kF	1793,387	Nm/(mV/V)					

Nelinearnost kF			0,23094	Nm	1		0,230940108
Omjer napona	0,00203	mV/V	0,000577	mV/V	1793,387	N/(mV/V)	1,035412467
<b>Okretni moment</b>	<b>3,641411</b>	<b>Nm</b>					<b>1,060985868</b>

$$k = 2$$

U	=	2,121971735	Nm
U	=	58,27334243	%

Veličina	Procjena		Standardna nesigurnost		Koeffcijent osjetljivosti		Doprinos standardnoj nesigurnosti (J)
Vertikalni pomak bušaće krune	0,049628	m	5,39E-05	m	542,2145	N	0,029238451
Vertikalna komponenta sile bušenja	542,2145	N	38,85176	m	0,049628	m	1,928143745
<b>Prosječna energija utrošena na bušenje stijena nastala djelovanjem vertikalne komponente sile bušenja</b>	<b>26,90914</b>	<b>J</b>					<b>1,928365419</b>

$$k = 2$$

U	=	3,856730839	J
U	=	14,33242046	%

Veličina	Procjena		Standardna nesigurnost		Koeffcijent osjetljivosti		Doprinos standardnoj nesigurnosti (J)
Okretni moment	3,641411	Nm	1,060986	Nm	18717,99		19859,51761
Broj okretaja bušaće krune	9,052298	1/s	0,057735	1/s	7529,566	Nms	434,7196935
Vrijeme bušenja	329,0943	s	0,004773	s	207,1135	Nm/s	0,988533198
<b>Prosječna energija utrošena na bušenja stijena nastala djelovanjem okretnog momenta</b>	<b>68159,87</b>	<b>J</b>					<b>19864,27502</b>

$$k = 2$$

U	=	39728,55004	J
U	=	58,28730198	%

Veličina	Procjena		Standardna nesigurnost		Koeffcijent osjetljivosti		Doprinos standardnoj nesigurnosti (J)
Prosječna energija utrošena na bušenja stijena nastala djelovanjem vertikalne komponente sile bušenja	26,90914	J	1,928365	J	1		1,928365419
Prosječna energija utrošena na bušenja stijena nastala djelovanjem okretnog momenta	68159,87	J	19864,28	J	1		19864,27502
<b>Prosječna energija utrošena na bušenje stijene</b>	<b>68186,78</b>	<b>J</b>					<b>19864,27511</b>

$$k = 2$$

U	=	39728,55023	J
U	=	58,26429983	%

Veličina	Procjena		Standardna nesigurnost		Koeffcijent osjetljivosti		Doprinos standardnoj nesigurnosti (J)
Prosječna energija utrošena na rezanje stijene	68186,78	J	19864,28	J	18793,06	1/(m <sup>3</sup> )	373310480,8
Obujam stijenskih odlomaka nastalih bušenjem	5,32E-05	m <sup>3</sup>	3,47E-08	m <sup>3</sup>	-2,4E+13	J/(m <sup>6</sup> )	-836434,7374
Odabir parametara			7842290	J/m <sup>3</sup>	1		7842289,76
<b>Specifična energija bušenja</b>	<b>1,28E+09</b>	<b>J/m<sup>3</sup></b>					<b>373393781,7</b>
	<b>1281,438</b>	<b>MJ/m<sup>3</sup></b>					<b>373,3937817</b>

$$k = 2$$

U	=	746787563,4	J/m <sup>3</sup>
U	=	746,7875634	MJ/m <sup>3</sup>
U	=	58,27730099	%

## Podaci iz specifikacije vage XS6002S

Mjerno područje	6100	g
Masa uzorka u suhom stanju	3317,8	g
Rezolucija	0,01	g
Ponovljivost (sd)	0,008	g
Nelinearnost	0,02	g
Ekscentričnost	0,03	g
Pomak osjetljivosti	0,033178	g
Temp. posmak (drift)	0,02986	g
Stabilnost osjetljivosti	0,049767	g/godina
$\Delta T$	3	°C

## REZANJE

Veličina	Procjena		Standardna nesigurnost		Koefficient osjetljivosti		Doprinos standardnoj nesigurnosti (g)
Masa uzorka u suhom stanju	3317,8	g					
Rezolucija			0,002887	g	1		0,002886751
Ponovljivost			0,008	g	1		0,008
Nelinearnost			0,011547	g	1		0,011547005
Ekscentričnost			0,017321	g	1		0,017320508
Pomak osjetljivosti			0,019155	g	1		0,019155327
Temp. posmak (drift)			0,01724	g	1		0,017239795
Stabilnost osjetljivosti			0,028733	g	1		0,028732991
<b>Masa uzorka u suhom stanju</b>	<b>3317,8</b>	<b>g</b>					<b>0,044669772</b>

$$k = 2$$

U	=	0,089339543	g
U	=	0,002692734	%

Veličina	Procjena		Standardna nesigurnost		Koefficient osjetljivosti		Doprinos standardnoj nesigurnosti (m <sup>3</sup> )
Duljina uzorka	0,150233	m	1,15E-05	m	0,00829	m <sup>2</sup>	9,57258E-08
Širina uzorka	0,091093	m	1,15E-05	m	0,013672	m <sup>2</sup>	1,57873E-07
Visina uzorka	0,091007	m	1,15E-05	m	0,013685	m <sup>2</sup>	1,58024E-07
<b>Obujam stijenskog uzorka</b>	<b>0,001245</b>	<b>m<sup>3</sup></b>					<b>2,4302E-07</b>

$$k = 2$$

U	=	4,86041E-07	m <sup>3</sup>
U	=	0,039025339	%

Veličina	Procjena		Standardna nesigurnost		Koefficient osjetljivosti		Doprinos standardnoj nesigurnosti (kg/m <sup>3</sup> )
Masa uzorka u suhom stanju	3,3178	kg	4,47E-05	kg	802,923	1/(m <sup>3</sup> )	0,035866387
Obujam stijenskog uzorka	0,001245	m <sup>3</sup>	2,43E-07	m <sup>3</sup>	-2138937	kg/(m <sup>6</sup> )	-0,519805396
<b>Obujmna gustoća</b>	<b>2663,938</b>	<b>kg/m<sup>3</sup></b>					<b>0,52104131</b>

$$k = 2$$

U	=	1,042082621	kg/m <sup>3</sup>
U	=	0,039118127	%

Veličina	Procjena		Standardna nesigurnost		Koefficient osjetljivosti		Doprinos standardnoj nesigurnosti (g)
Masa uzorka prije rezanja	3284,4	g					
Masa uzorka nakon rezanja	3280,6	g					
Rezolucija			0,005774	g	1		0,005773503
Ponovljivost			0,016	g	1		0,016
Nelinearnost			0,023094	g	1		0,023094011
Ekscentričnost			0,034641	g	1		0,034641016
Pomak osjetljivosti			0,038311	g	1		0,038310654
Temp. posmak (drift)			0,03448	g	1		0,034479589
Stabilnost osjetljivosti			0,057466	g	1		0,057465982
<b>Ukupna masa stijenskih odlomaka nastalih rezanjem</b>	<b>3,8</b>	<b>g</b>					<b>0,089339543</b>

$$k = 2$$

U	=	0,178679087	g
U	=	4,702081234	%

Za 40 rezova rezultat je

Masa stijenskih odlomaka jednog reza	0,095	g					0,002233489
--------------------------------------	-------	---	--	--	--	--	-------------

$$k = 2$$

U	=	0,004466977	g
U	=	4,702081234	%

Veličina	Procjena	Standardna nesigurnost	Koefficient osjetljivosti	Doprinos standardnoj nesigurnosti (m <sup>3</sup> )
----------	----------	------------------------	---------------------------	---

Masa stijenskih odlomaka jednog reza	9,5E-05	kg	2,23E-06	kg	0,000375	1/(m <sup>3</sup> )	8,38416E-10
Obujmna gustoća	2663,938	kg/m <sup>3</sup>	0,521041	m <sup>3</sup>	-1,3E-11	kg/(m <sup>6</sup> )	-6,97505E-12
<b>Obujam stijenskih odlomaka nastalih rezanjem</b>	<b>3,57E-08</b>	<b>m<sup>3</sup></b>					<b>8,38445E-10</b>

k=	2
----	---

U	=	1,67689E-09	m <sup>3</sup>
U	=	4,702243949	%

Veličina	Procjena		Standardna nesigurnost		Koeficijent osjetljivosti		Doprinos standardnoj nesigurnosti (N)
Horizontalna komponenta sile rezanja jednog reznog elementa	32,02375	N					
Referenca Z4A			2,309401	N	1		2,309401077
Koeficijent kF	11286,05	N/(mV/V)					
Ponovljivost kF			65,16005	N/(mV/V)	0,002837	mV/V	0,184889216
Omjer napona	0,002837	mV/V	0,000866	mV/V	11286,05	N/(mV/V)	9,774007879
<b>Horizontalna komponenta sile rezanja jednog reznog elementa</b>	<b>32,02375</b>	<b>N</b>					<b>10,04483685</b>

k=	2
----	---

U	=	20,0896737	N
U	=	62,7336669	%

Veličina	Procjena		Standardna nesigurnost		Koeficijent osjetljivosti		Doprinos standardnoj nesigurnosti (J)
Horizontalna komponenta sile rezanja jednog reznog elementa	32,02375	N	10,04484	N	0,150233	m	1,509069323
Prosječna duljina reza	0,150233	m	1,15E-05	m <sup>3</sup>	32,02375	N	0,000369778
<b>Prosječna energija utrošena na rezanje stijena</b>	<b>4,811035</b>	<b>J</b>					<b>1,509069368</b>

k=	2
----	---

U	=	3,018138737	J
U	=	62,73366879	%

Veličina	Procjena		Standardna nesigurnost		Koeficijent osjetljivosti		Doprinos standardnoj nesigurnosti (J/m <sup>3</sup> )
Prosječna energija utrošena na rezanje stijena	4,811035	J	1,509069	J	28041452	1/(m <sup>3</sup> )	42316495,71
Obujam stijenskih odlomaka nastalih rezanjem	3,57E-08	m <sup>3</sup>	8,38E-10	m <sup>3</sup>	-3,8E+15	J/(m <sup>6</sup> )	-3171861,136
Odabir parametara			701004,6	J/m <sup>3</sup>	1		701004,6311
<b>Specifična energija rezanja</b>	<b>1,35E+08</b>	<b>J/m<sup>3</sup></b>					<b>42440993,39</b>
	<b>134,9084</b>	<b>MJ/m<sup>3</sup></b>					<b>42,44099339</b>

k=	2
----	---

U	=	84881986,78	J/m <sup>3</sup>
U	=	84,88198678	MJ/m <sup>3</sup>
U	=	62,91823501	%

## BUŠENJE

### MT 540

Veličina	Procjena		Standardna nesigurnost		Koeficijent osjetljivosti		Doprinos standardnoj nesigurnosti (g)
Masa uzorka u suhom stanju prije bušenja	3280,5	g					
Masa uzorka u suhom stanju nakon bušenja	3134,8	g					
Rezolucija			0,005774	g	1		0,005773503
Ponovljivost			0,016	g	1		0,016
Nelinearnost			0,023094	g	1		0,023094011
Ekscentričnost			0,034641	g	1		0,034641016
Pomak osjetljivosti			0,038311	g	1		0,038310654
Temp. posmak (drift)			0,03448	g	1		0,034479589
Stabilnost osjetljivosti			0,057466	g	1		0,057465982
<b>Masa stijenskih odlomaka nastalih bušenjem</b>	<b>145,7</b>	<b>g</b>					<b>0,089339543</b>

k=	2
----	---

U	=	0,178679087	g
U	=	0,122634926	%

Veličina	Procjena		Standardna nesigurnost		Koeficijent osjetljivosti		Doprinos standardnoj nesigurnosti (m <sup>3</sup> )
Masa stijenskih odlomaka nastalih bušenjem	0,1457	kg	8,93E-05	kg	0,000375	1/(m <sup>3</sup> )	3,35366E-08
Obujmna gustoća	2663,938	kg/m <sup>3</sup>	0,521041	m <sup>3</sup>	-2,1E-08	kg/(m <sup>6</sup> )	-1,06975E-08
<b>Obujam stijenskih odlomaka nastalih bušenjem</b>	<b>5,47E-05</b>	<b>m<sup>3</sup></b>					<b>3,52015E-08</b>

k=	2
----	---

U	=	7,04029E-08	m <sup>3</sup>
U	=	0,128722775	%

Veličina	Procjena		Standardna nesigurnost		Koeficijent osjetljivosti		Doprinos standardnoj nesigurnosti (s)
Vrijeme početka bušenja	28,89284	s	0,000386	s	1		0,000386141
Vrijeme završetka bušenja	376,0225	s	0,005025	s	1		0,005025386
<b>Vrijeme bušenja</b>	<b>347,1296</b>	<b>s</b>					<b>0,0050402</b>

$$k = 2$$

U	=	0,010080399	s
U	=	0,002903929	%

Veličina	Procjena		Standardna nesigurnost		Koeficijent osjetljivosti		Doprinos standardnoj nesigurnosti (W)
Prosječna snaga praznog hoda bušilice	437,5884	W	0,505284	W	1		0,505283503
Ukupna snaga	636,0387	W	0,734434	W	1		0,734434193
<b>Snaga utrošena na bušenje stijena</b>	<b>198,4503</b>	<b>W</b>					<b>0,891462283</b>

$$k = 2$$

U	=	1,782924567	W
U	=	0,898423636	%

Veličina	Procjena		Standardna nesigurnost		Koeficijent osjetljivosti		Doprinos standardnoj nesigurnosti (J)
Snaga utrošena na bušenja	198,4503	W	0,891462	W	347,1296	s	309,4529829
Vrijeme bušenja	347,1296	s	0,00504	s	198,4503	W	1,000229199
<b>Prosječna energija utrošena na bušenje stijena</b>	<b>68887,99</b>	<b>J</b>					<b>309,4545994</b>

$$k = 2$$

U	=	618,9091988	J
U	=	0,898428329	%

Veličina	Procjena		Standardna nesigurnost		Koeficijent osjetljivosti		Doprinos standardnoj nesigurnosti (J/m <sup>3</sup> )
Prosječna energija utrošena na bušenje stijena	68887,99	J	309,4546	J	18283,72	1/(m <sup>3</sup> )	5657981,039
Obujam stijenskih odlomaka nastalih bušenjem	5,47E-05	m <sup>3</sup>	3,52E-08	m <sup>3</sup>	-2,3E+13	J/(m <sup>6</sup> )	-810650,1085
Odabir parametara			5817514		1		5817513,576
<b>Specifična energija bušenja</b>	<b>1,26E+09</b>	<b>J/m<sup>3</sup></b>					<b>8155572,772</b>
	<b>1259,529</b>	<b>MJ/m<sup>3</sup></b>					<b>8,155572772</b>

$$k = 2$$

U	=	16311145,54	J/m <sup>3</sup>
U	=	16,31114554	MJ/m <sup>3</sup>
U	=	1,295019826	%

#### A/T senzor

Veličina	Procjena		Standardna nesigurnost		Koeficijent osjetljivosti		Doprinos standardnoj nesigurnosti (m)
Vertikalni pomak bušače krune	0,050772	m					
Nelinearnost			5,2E-05	m	1		5,19615E-05
Koeficijent kD	0,001248	m/(mV/V)					
Omjer napona	40,66827	mV/V	0,011547	mV/V	0,001248	m/(mV/V)	1,44157E-05
<b>Vertikalni pomak bušače krune</b>	<b>0,050772</b>	<b>m</b>					<b>5,39241E-05</b>

$$k = 2$$

U	=	0,000107848	m
U	=	0,212417379	%

Veličina	Procjena		Standardna nesigurnost		Koeficijent osjetljivosti		Doprinos standardnoj nesigurnosti (N)
Vertikalna komponenta sile bušenja	521,4881	N					
Masa utega	53,17698	kg	0,076754	kg	9,80665	m/s <sup>2</sup>	0,752703207
Gravitacijsko ubrzanje	9,80665	m/s <sup>2</sup>	0,00866	m/s <sup>2</sup>	53,17698	kg	0,460526198
Koeficijent kF	67095,53	N/(mV/V)					
Nelinearnost kF			2,830936	N	1		2,830936009
Omjer napona	0,007772	mV/V	0,000577	mV/V	67095,53	N/(mV/V)	38,73762244
<b>Vertikalna komponenta sile bušenja</b>	<b>521,4881</b>	<b>N</b>					<b>38,85094899</b>

$$k = 2$$

U	=	77,70189799	N
U	=	14,90003341	%

Veličina	Procjena		Standardna nesigurnost		Koeficijent osjetljivosti		Doprinos standardnoj nesigurnosti (Nm)
Okretni moment	3,226025	Nm					
Masa utega	2,427771	kg	0,003504	kg	1,328801	m <sup>2</sup> /s <sup>2</sup>	0,004656366
Gravitacijsko ubrzanje	9,80665	m/s <sup>2</sup>	0,00866	m/s <sup>2</sup>	0,328963	kgm	0,002848903
Krak	0,1355	m	0,000577	m	23,8083	kgm/s <sup>2</sup>	0,013745731
Koeficijent kF	1793,387	Nm/(mV/V)					

Nelinearnost kF			0,23094	Nm	1		0,230940108
Omjer napona	0,001799	mV/V	0,000577	mV/V	1793,387	N/(mV/V)	1,035412467
<b>Okretni moment</b>	<b>3,226025</b>	<b>Nm</b>					<b>1,060957612</b>

$$k = 2$$

U	=	2,121915223	Nm
U	=	65,77491167	%

Veličina	Procjena		Standardna nesigurnost		Koeffcijent osjetljivosti		Doprinos standardnoj nesigurnosti (J)
Vertikalni pomak bušaće krune	0,050772	m	5,39E-05	m	521,4881	N	0,028120799
Vertikalna komponenta sile bušenja	521,4881	N	38,85095	m	0,050772	m	1,972535615
<b>Prosječna energija utrošena na bušenje stijena nastala djelovanjem vertikalne komponente sile bušenja</b>	<b>26,47693</b>	<b>J</b>					<b>1,972736052</b>

$$k = 2$$

U	=	3,945472104	J
U	=	14,90154746	%

Veličina	Procjena		Standardna nesigurnost		Koeffcijent osjetljivosti		Doprinos standardnoj nesigurnosti (J)
Okretni moment	3,226025	Nm	1,060958	Nm	19761,25		20965,85159
Broj okretaja bušaće krune	9,060307	1/s	0,057735	1/s	7036,219	Nms	406,23627
Vrijeme bušenja	347,1296	s	0,00504	s	183,6498	Nm/s	0,925631782
<b>Prosječna energija utrošena na bušenja stijena nastala djelovanjem okretnog momenta</b>	<b>63750,3</b>	<b>J</b>					<b>20969,78687</b>

$$k = 2$$

U	=	41939,57375	J
U	=	65,78725761	%

Veličina	Procjena		Standardna nesigurnost		Koeffcijent osjetljivosti		Doprinos standardnoj nesigurnosti (J)
Prosječna energija utrošena na bušenja stijena nastala djelovanjem vertikalne komponente sile bušenja	26,47693	J	1,972736	J	1		1,972736052
Prosječna energija utrošena na bušenja stijena nastala djelovanjem okretnog momenta	63750,3	J	20969,79	J	1		20969,78687
<b>Prosječna energija utrošena na bušenje stijene</b>	<b>63776,78</b>	<b>J</b>					<b>20969,78697</b>

$$k = 2$$

U	=	41939,57393	J
U	=	65,75994632	%

Veličina	Procjena		Standardna nesigurnost		Koeffcijent osjetljivosti		Doprinos standardnoj nesigurnosti (J)
Prosječna energija utrošena na rezanje stijene	63776,78	J	20969,79	J	18283,72	1/(m <sup>3</sup> )	383405699,2
Obujam stijenskih odlomaka nastalih bušenjem	5,47E-05	m <sup>3</sup>	3,52E-08	m <sup>3</sup>	-2,1E+13	J/(m <sup>6</sup> )	-750503,1325
Odabir parametara			7136288	J/m <sup>3</sup>	1		7136287,658
<b>Specifična energija bušenja</b>	<b>1,17E+09</b>	<b>J/m<sup>3</sup></b>					<b>383472841,3</b>
	<b>1166,077</b>	<b>MJ/m<sup>3</sup></b>					<b>383,4728413</b>

$$k = 2$$

U	=	766945682,7	J/m <sup>3</sup>
U	=	766,9456827	MJ/m <sup>3</sup>
U	=	65,77146222	%

## Podaci iz specifikacije vage XS6002S

Mjerno područje	6100	g
Masa uzorka u suhom stanju	5707,4	g
Rezolucija	0,01	g
Ponovljivost (sd)	0,008	g
Nelinearnost	0,02	g
Ekscentričnost	0,03	g
Pomak osjetljivosti	0,057074	g
Temp. posmak (drift)	0,051367	g
Stabilnost osjetljivosti	0,085611	g/godina
$\Delta T$	3	°C

## REZANJE

Veličina	Procjena		Standardna nesigurnost		Koefficijent osjetljivosti		Doprinos standardnoj nesigurnosti (g)
Masa uzorka u suhom stanju	5707,4	g					
Rezolucija			0,002887	g	1		0,002886751
Ponovljivost			0,008	g	1		0,008
Nelinearnost			0,011547	g	1		0,011547005
Ekscentričnost			0,017321	g	1		0,017320508
Pomak osjetljivosti			0,032952	g	1		0,032951689
Temp. posmak (drift)			0,029657	g	1		0,02965652
Stabilnost osjetljivosti			0,049428	g	1		0,049427534
<b>Masa uzorka u suhom stanju</b>	<b>5707,4</b>	<b>g</b>					<b>0,070100434</b>

$$k = 2$$

U	=	0,140200867	g
U	=	0,002456475	%

Veličina	Procjena		Standardna nesigurnost		Koefficijent osjetljivosti		Doprinos standardnoj nesigurnosti (m <sup>3</sup> )
Duljina uzorka	0,20142	m	1,15E-05	m	0,010905	m <sup>2</sup>	1,25919E-07
Širina uzorka	0,15336	m	1,15E-05	m	0,014322	m <sup>2</sup>	1,6538E-07
Visina uzorka	0,071107	m	1,15E-05	m	0,03089	m <sup>2</sup>	3,56684E-07
<b>Obujam stijenskog uzorka</b>	<b>0,002196</b>	<b>m<sup>3</sup></b>					<b>4,12831E-07</b>

$$k = 2$$

U	=	8,25663E-07	m <sup>3</sup>
U	=	0,037590471	%

Veličina	Procjena		Standardna nesigurnost		Koefficijent osjetljivosti		Doprinos standardnoj nesigurnosti (kg/m <sup>3</sup> )
Masa uzorka u suhom stanju	5,7074	kg	7,01E-05	kg	455,2762	1/(m <sup>3</sup> )	0,031915062
Obujam stijenskog uzorka	0,002196	m <sup>3</sup>	4,13E-07	m <sup>3</sup>	-1183010	kg/(m <sup>6</sup> )	-0,488383604
<b>Obujmna gustoća</b>	<b>2598,444</b>	<b>kg/m<sup>3</sup></b>					<b>0,489425292</b>

$$k = 2$$

U	=	0,978850583	kg/m <sup>3</sup>
U	=	0,037670649	%

Veličina	Procjena		Standardna nesigurnost		Koefficijent osjetljivosti		Doprinos standardnoj nesigurnosti (g)
Masa uzorka prije rezanja	5669,7	g					
Masa uzorka nakon rezanja	5665,9	g					
Rezolucija			0,005774	g	1		0,005773503
Ponovljivost			0,016	g	1		0,016
Nelinearnost			0,023094	g	1		0,023094011
Ekscentričnost			0,034641	g	1		0,034641016
Pomak osjetljivosti			0,065903	g	1		0,065903379
Temp. posmak (drift)			0,059313	g	1		0,059313041
Stabilnost osjetljivosti			0,098855	g	1		0,098855068
<b>Ukupna masa stijenskih odlomaka nastalih rezanjem</b>	<b>3,8</b>	<b>g</b>					<b>0,140200867</b>

$$k = 2$$

U	=	0,280401735	g
U	=	7,378993015	%

Za 40 rezova rezultat je

Masa stijenskih odlomaka jednog reza	0,095	g					0,003505022
--------------------------------------	-------	---	--	--	--	--	-------------

$$k = 2$$

U	=	0,007010043	g
U	=	7,378993015	%

Veličina	Procjena		Standardna nesigurnost		Koefficijent osjetljivosti		Doprinos standardnoj nesigurnosti (m <sup>3</sup> )
----------	----------	--	------------------------	--	----------------------------	--	---



Masa stijenskih odlomaka jednog reza	9,5E-05	kg	3,51E-06	kg	0,000385	1/(m <sup>3</sup> )	1,34889E-09
Obujmna gustoća	2598,444	kg/m <sup>3</sup>	0,489425	m <sup>3</sup>	-1,4E-11	kg/(m <sup>6</sup> )	-6,88626E-12
<b>Obujam stijenskih odlomaka nastalih rezanjem</b>	<b>3,66E-08</b>	<b>m<sup>3</sup></b>					<b>1,34891E-09</b>

k=	2
----	---

U	=	2,69782E-09	m <sup>3</sup>
U	=	7,379089171	%

Veličina	Procjena		Standardna nesigurnost		Koefficient osjetljivosti		Doprinos standardnoj nesigurnosti (N)
Horizontalna komponenta sile rezanja jednog reznog elementa	23,99497	N					
Referenca Z4A			2,309401	N	1		2,309401077
Koefficient kF	11286,05	N/(mV/V)					
Ponovljivost kF			65,16005	N/(mV/V)	0,002126	mV/V	0,138535028
Omjer napona	0,002126	mV/V	0,000866	mV/V	11286,05	N/(mV/V)	9,774007879
<b>Horizontalna komponenta sile rezanja jednog reznog elementa</b>	<b>23,99497</b>	<b>N</b>					<b>10,04409057</b>

k=	2
----	---

U	=	20,08818113	N
U	=	83,71829837	%

Veličina	Procjena		Standardna nesigurnost		Koefficient osjetljivosti		Doprinos standardnoj nesigurnosti (J)
Horizontalna komponenta sile rezanja jednog reznog elementa	23,99497	N	10,04409	N	0,20142	m	2,023080722
Prosječna duljina reza	0,20142	m	1,15E-05	m <sup>3</sup>	23,99497	N	0,00027707
<b>Prosječna energija utrošena na rezanje stijena</b>	<b>4,833067</b>	<b>J</b>					<b>2,023080741</b>

k=	2
----	---

U	=	4,046161482	J
U	=	83,71829915	%

Veličina	Procjena		Standardna nesigurnost		Koefficient osjetljivosti		Doprinos standardnoj nesigurnosti (J/m <sup>3</sup> )
Prosječna energija utrošena na rezanje stijena	4,833067	J	2,023081	J	27352038	1/(m <sup>3</sup> )	55335381,64
Obujam stijenskih odlomaka nastalih rezanjem	3,66E-08	m <sup>3</sup>	1,35E-09	m <sup>3</sup>	-3,6E+15	J/(m <sup>6</sup> )	-4877365,159
Odabir parametara			686901,4	J/m <sup>3</sup>	1		686901,3831
<b>Specifična energija rezanja</b>	<b>1,32E+08</b>	<b>J/m<sup>3</sup></b>					<b>55554162,63</b>
	<b>132,1942</b>	<b>MJ/m<sup>3</sup></b>					<b>55,55416263</b>

k=	2
----	---

U	=	111108325,3	J/m <sup>3</sup>
U	=	111,1083253	MJ/m <sup>3</sup>
U	=	84,04929845	%

## BUŠENJE

### MT 540

Veličina	Procjena		Standardna nesigurnost		Koefficient osjetljivosti		Doprinos standardnoj nesigurnosti (g)
Masa uzorka u suhom stanju prije bušenja	5665,8	g					
Masa uzorka u suhom stanju nakon bušenja	5512,1	g					
Rezolucija			0,005774	g	1		0,005773503
Ponovljivost			0,016	g	1		0,016
Nelinearnost			0,023094	g	1		0,023094011
Ekscentričnost			0,034641	g	1		0,034641016
Pomak osjetljivosti			0,065903	g	1		0,065903379
Temp. posmak (drift)			0,059313	g	1		0,059313041
Stabilnost osjetljivosti			0,098855	g	1		0,098855068
<b>Masa stijenskih odlomaka nastalih bušenjem</b>	<b>153,7</b>	<b>g</b>					<b>0,140200867</b>

k=	2
----	---

U	=	0,280401735	g
U	=	0,18243444	%

Veličina	Procjena		Standardna nesigurnost		Koefficient osjetljivosti		Doprinos standardnoj nesigurnosti (m <sup>3</sup> )
Masa stijenskih odlomaka nastalih bušenjem	0,1537	kg	0,00014	kg	0,000385	1/(m <sup>3</sup> )	5,39557E-08
Obujmna gustoća	2598,444	kg/m <sup>3</sup>	0,489425	m <sup>3</sup>	-2,3E-08	kg/(m <sup>6</sup> )	-1,11412E-08
<b>Obujam stijenskih odlomaka nastalih bušenjem</b>	<b>5,92E-05</b>	<b>m<sup>3</sup></b>					<b>5,5094E-08</b>

k=	2
----	---

U	=	1,10188E-07	m <sup>3</sup>
U	=	0,186283125	%

Veličina	Procjena		Standardna nesigurnost		Koeffcijent osjetljivosti		Doprinos standardnoj nesigurnosti (s)
Vrijeme početka bušenja	31,77209	s	0,000425	s	1		0,000424621
Vrijeme završetka bušenja	497,1909	s	0,006645	s	1		0,006644753
<b>Vrijeme bušenja</b>	<b>465,4189</b>	<b>s</b>					<b>0,006658306</b>

$$k = 2$$

U	=	0,013316613	s
U	=	0,00286121	%

Veličina	Procjena		Standardna nesigurnost		Koeffcijent osjetljivosti		Doprinos standardnoj nesigurnosti (W)
Prosječna snaga praznog hoda bušilice	536,2095	W	0,619161	W	1		0,61916144
Ukupna snaga	771,0623	W	0,890346	W	1		0,890346096
<b>Snaga utrošena na bušenje stijena</b>	<b>234,8528</b>	<b>W</b>					<b>1,084470866</b>

$$k = 2$$

U	=	2,168941731	W
U	=	0,923532409	%

Veličina	Procjena		Standardna nesigurnost		Koeffcijent osjetljivosti		Doprinos standardnoj nesigurnosti (J)
Snaga utrošena na bušenja	234,8528	W	1,084471	W	465,4189	s	504,733184
Vrijeme bušenja	465,4189	s	0,006658	s	234,8528	W	1,563721911
<b>Prosječna energija utrošena na bušenje stijena</b>	<b>109304,9</b>	<b>J</b>					<b>504,7356063</b>

$$k = 2$$

U	=	1009,471213	J
U	=	0,923536842	%

Veličina	Procjena		Standardna nesigurnost		Koeffcijent osjetljivosti		Doprinos standardnoj nesigurnosti (J/m <sup>3</sup> )
Prosječna energija utrošena na bušenje stijena	109304,9	J	504,7356	J	16905,94	1/(m <sup>3</sup> )	8533032,003
Obujam stijenskih odlomaka nastalih bušenjem	5,92E-05	m <sup>3</sup>	5,51E-08	m <sup>3</sup>	-3,1E+13	J/(m <sup>6</sup> )	-1721165,63
Odabir parametara			8535098		1		8535097,858
<b>Specifična energija bušenja</b>	<b>1,85E+09</b>	<b>J/m<sup>3</sup></b>					<b>12191100,92</b>
	<b>1847,903</b>	<b>MJ/m<sup>3</sup></b>					<b>12,19110092</b>

$$k = 2$$

U	=	24382201,85	J/m <sup>3</sup>
U	=	24,38220185	MJ/m <sup>3</sup>
U	=	1,319452551	%

#### A/T senzor

Veličina	Procjena		Standardna nesigurnost		Koeffcijent osjetljivosti		Doprinos standardnoj nesigurnosti (m)
Vertikalni pomak bušaće krune	0,050334	m					
Nelinearnost			5,2E-05	m	1		5,19615E-05
Koeffcijent kD	0,001248	m/(mV/V)					
Omjer napona	40,31773	mV/V	0,011547	mV/V	0,001248	m/(mV/V)	1,44157E-05
<b>Vertikalni pomak bušaće krune</b>	<b>0,050334</b>	<b>m</b>					<b>5,39241E-05</b>

$$k = 2$$

U	=	0,000107848	m
U	=	0,21426424	%

Veličina	Procjena		Standardna nesigurnost		Koeffcijent osjetljivosti		Doprinos standardnoj nesigurnosti (N)
Vertikalna komponenta sile bušenja	498,3529	N					
Masa utega	50,81785	kg	0,073349	kg	9,80665	m/s <sup>2</sup>	0,719310429
Gravitacijsko ubrzanje	9,80665	m/s <sup>2</sup>	0,00866	m/s <sup>2</sup>	50,81785	kg	0,440095504
Koeffcijent kF	67095,53	N/(mV/V)					
Nelinearnost kF			2,830936	N	1		2,830936009
Omjer napona	0,007428	mV/V	0,000577	mV/V	67095,53	N/(mV/V)	38,73762244
<b>Vertikalna komponenta sile bušenja</b>	<b>498,3529</b>	<b>N</b>					<b>38,85007957</b>

$$k = 2$$

U	=	77,70015914	N
U	=	15,59139351	%

Veličina	Procjena		Standardna nesigurnost		Koeffcijent osjetljivosti		Doprinos standardnoj nesigurnosti (Nm)
Okretni moment	4,181733	Nm					
Masa utega	3,146997	kg	0,004542	kg	1,328801	m <sup>2</sup> /s <sup>2</sup>	0,006035811
Gravitacijsko ubrzanje	9,80665	m/s <sup>2</sup>	0,00866	m/s <sup>2</sup>	0,426418	kgm	0,003692889
Krak	0,1355	m	0,000577	m	30,86149	kgm/s <sup>2</sup>	0,017817892
Koeffcijent kF	1793,387	Nm/(mV/V)					

Nelinearnost kF			0,23094	Nm	1		0,230940108
Omjer napona	0,002332	mV/V	0,000577	mV/V	1793,387	N/(mV/V)	1,035412467
<b>Okretni moment</b>	<b>4,181733</b>	<b>Nm</b>					<b>1,061027736</b>

$$k = 2$$

U	=	2,122055472	Nm
U	=	50,74584423	%

Veličina	Procjena		Standardna nesigurnost		Koeffcijent osjetljivosti		Doprinos standardnoj nesigurnosti (J)
Vertikalni pomak bušaće krune	0,050334	m	5,39E-05	m	498,3529	N	0,026873253
Vertikalna komponenta sile bušenja	498,3529	N	38,85008	m	0,050334	m	1,955489487
<b>Prosječna energija utrošena na bušenje stijena nastala djelovanjem vertikalne komponente sile bušenja</b>	<b>25,08422</b>	<b>J</b>					<b>1,955674131</b>

$$k = 2$$

U	=	3,911348261	J
U	=	15,5928657	%

Veličina	Procjena		Standardna nesigurnost		Koeffcijent osjetljivosti		Doprinos standardnoj nesigurnosti (J)
Okretni moment	4,181733	Nm	1,061028	Nm	26400,18		28011,32559
Broj okretaja bušaće krune	9,027824	1/s	0,057735	1/s	12228,69	Nms	706,0239943
Vrijeme bušenja	465,4189	s	0,006658	s	237,2025	Nm/s	1,579366723
<b>Prosječna energija utrošena na bušenja stijena nastala djelovanjem okretnog momenta</b>	<b>110398,5</b>	<b>J</b>					<b>28020,22187</b>

$$k = 2$$

U	=	56040,44374	J
U	=	50,7619609	%

Veličina	Procjena		Standardna nesigurnost		Koeffcijent osjetljivosti		Doprinos standardnoj nesigurnosti (J)
Prosječna energija utrošena na bušenja stijena nastala djelovanjem vertikalne komponente sile bušenja	25,08422	J	1,955674	J	1		1,955674131
Prosječna energija utrošena na bušenja stijena nastala djelovanjem okretnog momenta	110398,5	J	28020,22	J	1		28020,22187
<b>Prosječna energija utrošena na bušenje stijene</b>	<b>110423,6</b>	<b>J</b>					<b>28020,22194</b>

$$k = 2$$

U	=	56040,44387	J
U	=	50,75042975	%

Veličina	Procjena		Standardna nesigurnost		Koeffcijent osjetljivosti		Doprinos standardnoj nesigurnosti (J)
Prosječna energija utrošena na rezanje stijene	110423,6	J	28020,22	J	16905,94	1/(m <sup>3</sup> )	473708309
Obujam stijenskih odlomaka nastalih bušenjem	5,92E-05	m <sup>3</sup>	5,51E-08	m <sup>3</sup>	-3,2E+13	J/(m <sup>6</sup> )	-1738780,632
Odabir parametara			11424745	J/m <sup>3</sup>	1		11424744,91
<b>Specifična energija bušenja</b>	<b>1,87E+09</b>	<b>J/m<sup>3</sup></b>					<b>473849248,3</b>
	<b>1866,815</b>	<b>MJ/m<sup>3</sup></b>					<b>473,8492483</b>

$$k = 2$$

U	=	947698496,7	J/m <sup>3</sup>
U	=	947,6984967	MJ/m <sup>3</sup>
U	=	50,7655292	%

## Podaci iz specifikacije vage XS6002S

Mjerno područje	6100	g
Masa uzorka u suhom stanju	5372,1	g
Rezolucija	0,01	g
Ponovljivost (sd)	0,008	g
Nelinearnost	0,02	g
Ekscentričnost	0,03	g
Pomak osjetljivosti	0,053721	g
Temp. posmak (drift)	0,048349	g
Stabilnost osjetljivosti	0,080582	g/godina
$\Delta T$	3	°C

## REZANJE

Veličina	Procjena		Standardna nesigurnost		Koefficijent osjetljivosti		Doprinos standardnoj nesigurnosti (g)
Masa uzorka u suhom stanju	5372,1	g					
Rezolucija			0,002887	g	1		0,002886751
Ponovljivost			0,008	g	1		0,008
Nelinearnost			0,011547	g	1		0,011547005
Ekscentričnost			0,017321	g	1		0,017320508
Pomak osjetljivosti			0,031016	g	1		0,031015834
Temp. posmak (drift)			0,027914	g	1		0,02791425
Stabilnost osjetljivosti			0,046524	g	1		0,046523751
<b>Masa uzorka u suhom stanju</b>	<b>5372,1</b>	<b>g</b>					<b>0,066417719</b>

$$k = 2$$

U	=	0,132835438	g
U	=	0,002472691	%

Veličina	Procjena		Standardna nesigurnost		Koefficijent osjetljivosti		Doprinos standardnoj nesigurnosti (m <sup>3</sup> )
Duljina uzorka	0,201413	m	1,15E-05	m	0,010381	m <sup>2</sup>	1,1987E-07
Širina uzorka	0,150567	m	1,15E-05	m	0,013887	m <sup>2</sup>	1,60351E-07
Visina uzorka	0,068947	m	1,15E-05	m	0,030326	m <sup>2</sup>	3,50176E-07
<b>Obujam stijenskog uzorka</b>	<b>0,002091</b>	<b>m<sup>3</sup></b>					<b>4,03366E-07</b>

$$k = 2$$

U	=	8,06733E-07	m <sup>3</sup>
U	=	0,038583305	%

Veličina	Procjena		Standardna nesigurnost		Koefficijent osjetljivosti		Doprinos standardnoj nesigurnosti (kg/m <sup>3</sup> )
Masa uzorka u suhom stanju	5,3721	kg	6,64E-05	kg	478,2662	1/(m <sup>3</sup> )	0,031765349
Obujam stijenskog uzorka	0,002091	m <sup>3</sup>	4,03E-07	m <sup>3</sup>	-1228806	kg/(m <sup>6</sup> )	-0,495659226
<b>Obujmna gustoća</b>	<b>2569,294</b>	<b>kg/m<sup>3</sup></b>					<b>0,496676057</b>

$$k = 2$$

U	=	0,993352115	kg/m <sup>3</sup>
U	=	0,038662458	%

Veličina	Procjena		Standardna nesigurnost		Koefficijent osjetljivosti		Doprinos standardnoj nesigurnosti (g)
Masa uzorka prije rezanja	5279,5	g					
Masa uzorka nakon rezanja	5277	g					
Rezolucija			0,005774	g	1		0,005773503
Ponovljivost			0,016	g	1		0,016
Nelinearnost			0,023094	g	1		0,023094011
Ekscentričnost			0,034641	g	1		0,034641016
Pomak osjetljivosti			0,062032	g	1		0,062031668
Temp. posmak (drift)			0,055829	g	1		0,055828501
Stabilnost osjetljivosti			0,093048	g	1		0,093047501
<b>Ukupna masa stijenskih odlomaka nastalih rezanjem</b>	<b>2,5</b>	<b>g</b>					<b>0,132835438</b>

$$k = 2$$

U	=	0,265670875	g
U	=	10,62683501	%

Za 40 rezova rezultat je

Masa stijenskih odlomaka jednog reza	0,0625	g	0,003320886
--------------------------------------	--------	---	-------------

$$k = 2$$

U	=	0,006641772	g
U	=	10,62683501	%

Veličina	Procjena		Standardna nesigurnost		Koefficijent osjetljivosti		Doprinos standardnoj nesigurnosti (m <sup>3</sup> )
----------	----------	--	------------------------	--	----------------------------	--	---

Masa stijenskih odlomaka jednog reza	6,25E-05	kg	3,32E-06	kg	0,000389	1/(m <sup>3</sup> )	1,29253E-09
Obujmna gustoća	2569,294	kg/m <sup>3</sup>	0,496676	m <sup>3</sup>	-9,5E-12	kg/(m <sup>6</sup> )	-4,70247E-12
<b>Obujam stijenskih odlomaka nastalih rezanjem</b>	<b>2,43E-08</b>	<b>m<sup>3</sup></b>					<b>1,29254E-09</b>

k=	2
----	---

U	=	2,58507E-09	m <sup>3</sup>
U	=	10,62690534	%

Veličina	Procjena		Standardna nesigurnost		Koeficijent osjetljivosti		Doprinos standardnoj nesigurnosti (N)
Horizontalna komponenta sile rezanja jednog reznog elementa	25,75972	N					
Referenca Z4A			2,309401	N	1		2,309401077
Koeficijent kF	11286,05	N/(mV/V)					
Ponovljivost kF			65,16005	N/(mV/V)	0,002282	mV/V	0,148723836
Omjer napona	0,002282	mV/V	0,000866	mV/V	11286,05	N/(mV/V)	9,774007879
<b>Horizontalna komponenta sile rezanja jednog reznog elementa</b>	<b>25,75972</b>	<b>N</b>					<b>10,04423626</b>

k=	2
----	---

U	=	20,08847253	N
U	=	77,98403654	%

Veličina	Procjena		Standardna nesigurnost		Koeficijent osjetljivosti		Doprinos standardnoj nesigurnosti (J)
Horizontalna komponenta sile rezanja jednog reznog elementa	25,75972	N	10,04424	N	0,201413	m	2,023043107
Prosječna duljina reza	0,201413	m	1,15E-05	m <sup>3</sup>	25,75972	N	0,000297448
<b>Prosječna energija utrošena na rezanje stijena</b>	<b>5,188352</b>	<b>J</b>					<b>2,023043129</b>

k=	2
----	---

U	=	4,046086257	J
U	=	77,98403738	%

Veličina	Procjena		Standardna nesigurnost		Koeficijent osjetljivosti		Doprinos standardnoj nesigurnosti (J/m <sup>3</sup> )
Prosječna energija utrošena na rezanje stijena	5,188352	J	2,023043	J	41108700	1/(m <sup>3</sup> )	83164673,2
Obujam stijenskih odlomaka nastalih rezanjem	2,43E-08	m <sup>3</sup>	1,29E-09	m <sup>3</sup>	-8,8E+15	J/(m <sup>6</sup> )	-11332871,95
Odabir parametara			1108269	J/m <sup>3</sup>	1		1108268,647
<b>Specifična energija rezanja</b>	<b>2,13E+08</b>	<b>J/m<sup>3</sup></b>					<b>83940604,68</b>
	<b>213,2864</b>	<b>MJ/m<sup>3</sup></b>					<b>83,94060468</b>

k=	2
----	---

U	=	167881209,4	J/m <sup>3</sup>
U	=	167,8812094	MJ/m <sup>3</sup>
U	=	78,71163321	%

## BUŠENJE

### MT 540

Veličina	Procjena		Standardna nesigurnost		Koeficijent osjetljivosti		Doprinos standardnoj nesigurnosti (g)
Masa uzorka u suhom stanju prije bušenja	5277,1	g					
Masa uzorka u suhom stanju nakon bušenja	5117,1	g					
Rezolucija			0,005774	g	1		0,005773503
Ponovljivost			0,016	g	1		0,016
Nelinearnost			0,023094	g	1		0,023094011
Ekscentričnost			0,034641	g	1		0,034641016
Pomak osjetljivosti			0,062032	g	1		0,062031668
Temp. posmak (drift)			0,055829	g	1		0,055828501
Stabilnost osjetljivosti			0,093048	g	1		0,093047501
<b>Masa stijenskih odlomaka nastalih bušenjem</b>	<b>160</b>	<b>g</b>					<b>0,132835438</b>

k=	2
----	---

U	=	0,265670875	g
U	=	0,166044297	%

Veličina	Procjena		Standardna nesigurnost		Koeficijent osjetljivosti		Doprinos standardnoj nesigurnosti (m <sup>3</sup> )
Masa stijenskih odlomaka nastalih bušenjem	0,16	kg	0,000133	kg	0,000389	1/(m <sup>3</sup> )	5,17011E-08
Obujmna gustoća	2569,294	kg/m <sup>3</sup>	0,496676	m <sup>3</sup>	-2,4E-08	kg/(m <sup>6</sup> )	-1,20383E-08
<b>Obujam stijenskih odlomaka nastalih bušenjem</b>	<b>6,23E-05</b>	<b>m<sup>3</sup></b>					<b>5,30842E-08</b>

k=	2
----	---

U	=	1,06168E-07	m <sup>3</sup>
U	=	0,170486053	%

Veličina	Procjena		Standardna nesigurnost		Koefficient osjetljivosti		Doprinos standardnoj nesigurnosti (s)
Vrijeme početka bušenja	29,85259	s	0,000399	s	1		0,000398968
Vrijeme završetka bušenja	526,6833	s	0,007039	s	1		0,007038906
<b>Vrijeme bušenja</b>	<b>496,8307</b>	<b>s</b>					<b>0,007050203</b>

$$k = 2$$

U	=	0,014100407	s
U	=	0,002838071	%

Veličina	Procjena		Standardna nesigurnost		Koefficient osjetljivosti		Doprinos standardnoj nesigurnosti (W)
Prosječna snaga praznog hoda bušilice	448,5845	W	0,517981	W	1		0,517980817
Ukupna snaga	744,202	W	0,85933	W	1		0,859330447
<b>Snaga utrošena na bušenje stijena</b>	<b>295,6175</b>	<b>W</b>					<b>1,003370791</b>

$$k = 2$$

U	=	2,006741582	W
U	=	0,678830554	%

Veličina	Procjena		Standardna nesigurnost		Koefficient osjetljivosti		Doprinos standardnoj nesigurnosti (J)
Snaga utrošena na bušenja	295,6175	W	1,003371	W	496,8307	s	498,5053866
Vrijeme bušenja	496,8307	s	0,00705	s	295,6175	W	2,084163177
<b>Prosječna energija utrošena na bušenje stijena</b>	<b>146871,8</b>	<b>J</b>					<b>498,5097434</b>

$$k = 2$$

U	=	997,0194868	J
U	=	0,678836487	%

Veličina	Procjena		Standardna nesigurnost		Koefficient osjetljivosti		Doprinos standardnoj nesigurnosti (J/m <sup>3</sup> )
Prosječna energija utrošena na bušenje stijena	146871,8	J	498,5097	J	16058,09	1/(m <sup>3</sup> )	8005112,313
Obujam stijenskih odlomaka nastalih bušenjem	6,23E-05	m <sup>3</sup>	5,31E-08	m <sup>3</sup>	-3,8E+13	J/(m <sup>6</sup> )	-2010439,962
Odabir parametara			10893354		1		10893353,76
<b>Specifična energija bušenja</b>	<b>2,36E+09</b>	<b>J/m<sup>3</sup></b>					<b>13667071,68</b>
	<b>2358,48</b>	<b>MJ/m<sup>3</sup></b>					<b>13,66707168</b>

$$k = 2$$

U	=	27334143,35	J/m <sup>3</sup>
U	=	27,33414335	MJ/m <sup>3</sup>
U	=	1,158972736	%

#### A/T senzor

Veličina	Procjena		Standardna nesigurnost		Koefficient osjetljivosti		Doprinos standardnoj nesigurnosti (m)
Vertikalni pomak bušaće krune	0,049717	m					
Nelinearnost			5,2E-05	m	1		5,19615E-05
Koefficient kD	0,001248	m/(mV/V)					
Omjer napona	39,82293	mV/V	0,011547	mV/V	0,001248	m/(mV/V)	1,44157E-05
<b>Vertikalni pomak bušaće krune</b>	<b>0,049717</b>	<b>m</b>					<b>5,39241E-05</b>

$$k = 2$$

U	=	0,000107848	m
U	=	0,216926467	%

Veličina	Procjena		Standardna nesigurnost		Koefficient osjetljivosti		Doprinos standardnoj nesigurnosti (N)
Vertikalna komponenta sile bušenja	495,7131	N					
Masa utega	50,54867	kg	0,072961	kg	9,80665	m/s <sup>2</sup>	0,715500197
Gravitacijsko ubrzanje	9,80665	m/s <sup>2</sup>	0,00866	m/s <sup>2</sup>	50,54867	kg	0,437764291
Koefficient kF	67095,53	N/(mV/V)					
Nelinearnost kF			2,830936	N	1		2,830936009
Omjer napona	0,007388	mV/V	0,000577	mV/V	67095,53	N/(mV/V)	38,73762244
<b>Vertikalna komponenta sile bušenja</b>	<b>495,7131</b>	<b>N</b>					<b>38,84998287</b>

$$k = 2$$

U	=	77,69996575	N
U	=	15,67438287	%

Veličina	Procjena		Standardna nesigurnost		Koefficient osjetljivosti		Doprinos standardnoj nesigurnosti (Nm)
Okretni moment	4,858274	Nm					
Masa utega	3,656133	kg	0,005277	kg	1,328801	m <sup>2</sup> /s <sup>2</sup>	0,007012314
Gravitacijsko ubrzanje	9,80665	m/s <sup>2</sup>	0,00866	m/s <sup>2</sup>	0,495406	kgm	0,004290342
Krak	0,1355	m	0,000577	m	35,85442	kgm/s <sup>2</sup>	0,020700558
Koefficient kF	1793,387	Nm/(mV/V)					

Nelinearnost kF			0,23094	Nm	1		0,230940108
Omjer napona	0,002709	mV/V	0,000577	mV/V	1793,387	N/(mV/V)	1,035412467
<b>Okretni moment</b>	<b>4,858274</b>	<b>Nm</b>					<b>1,061088311</b>

$$k = 2$$

U	=	2,122176622	Nm
U	=	43,68170122	%

Veličina	Procjena		Standardna nesigurnost		Koeffcijent osjetljivosti		Doprinos standardnoj nesigurnosti (J)
Vertikalni pomak bušaće krune	0,049717	m	5,39E-05	m	495,7131	N	0,026730904
Vertikalna komponenta sile bušenja	495,7131	N	38,84998	m	0,049717	m	1,931485963
<b>Prosječna energija utrošena na bušenje stijena nastala djelovanjem vertikalne komponente sile bušenja</b>	<b>24,64513</b>	<b>J</b>					<b>1,931670926</b>

$$k = 2$$

U	=	3,863341851	J
U	=	15,67588388	%

Veličina	Procjena		Standardna nesigurnost		Koeffcijent osjetljivosti		Doprinos standardnoj nesigurnosti (J)
Okretni moment	4,858274	Nm	1,061088	Nm	28189,31		29911,34346
Broj okretaja bušaće krune	9,030174	1/s	0,057735	1/s	15165,97	Nms	875,6078051
Vrijeme bušenja	496,8307	s	0,00705	s	275,65	Nm/s	1,943388464
<b>Prosječna energija utrošena na bušenja stijena nastala djelovanjem okretnog momenta</b>	<b>136951,4</b>	<b>J</b>					<b>29924,1568</b>

$$k = 2$$

U	=	59848,31361	J
U	=	43,70041347	%

Veličina	Procjena		Standardna nesigurnost		Koeffcijent osjetljivosti		Doprinos standardnoj nesigurnosti (J)
Prosječna energija utrošena na bušenja stijena nastala djelovanjem vertikalne komponente sile bušenja	24,64513	J	1,931671	J	1		1,931670926
Prosječna energija utrošena na bušenja stijena nastala djelovanjem okretnog momenta	136951,4	J	29924,16	J	1		29924,1568
<b>Prosječna energija utrošena na bušenje stijene</b>	<b>136976</b>	<b>J</b>					<b>29924,15687</b>

$$k = 2$$

U	=	59848,31373	J
U	=	43,69255085	%

Veličina	Procjena		Standardna nesigurnost		Koeffcijent osjetljivosti		Doprinos standardnoj nesigurnosti (J)
Prosječna energija utrošena na rezanje stijene	136976	J	29924,16	J	16058,09	1/(m <sup>3</sup> )	480524683,3
Obujam stijenskih odlomaka nastalih bušenjem	6,23E-05	m <sup>3</sup>	5,31E-08	m <sup>3</sup>	-3,5E+13	J/(m <sup>6</sup> )	-1874982,233
Odabir parametara			13461192	J/m <sup>3</sup>	1		13461192,48
<b>Specifična energija bušenja</b>	<b>2,2E+09</b>	<b>J/m<sup>3</sup></b>					<b>480716850,7</b>
	<b>2199,573</b>	<b>MJ/m<sup>3</sup></b>					<b>480,7168507</b>

$$k = 2$$

U	=	961433701,4	J/m <sup>3</sup>
U	=	961,4337014	MJ/m <sup>3</sup>
U	=	43,71002401	%

## Podaci iz specifikacije vage XS6002S

Mjerno područje	6100	g
Masa uzorka u suhom stanju	3970,3	g
Rezolucija	0,01	g
Ponovljivost (sd)	0,008	g
Nelinearnost	0,02	g
Ekscentričnost	0,03	g
Pomak osjetljivosti	0,039703	g
Temp. posmak (drift)	0,035733	g
Stabilnost osjetljivosti	0,059555	g/godina
$\Delta T$	3	°C

## REZANJE

Veličina	Procjena		Standardna nesigurnost		Koefficient osjetljivosti		Doprinos standardnoj nesigurnosti (g)
Masa uzorka u suhom stanju	3970,3	g					
Rezolucija			0,002887	g	1		0,002886751
Ponovljivost			0,008	g	1		0,008
Nelinearnost			0,011547	g	1		0,011547005
Ekscentričnost			0,017321	g	1		0,017320508
Pomak osjetljivosti			0,022923	g	1		0,022922538
Temp. posmak (drift)			0,02063	g	1		0,020630284
Stabilnost osjetljivosti			0,034384	g	1		0,034383807
<b>Masa uzorka u suhom stanju</b>	<b>3970,3</b>	<b>g</b>					<b>0,051370849</b>

$$k = 2$$

U	=	0,102741699	g
U	=	0,002587757	%

Veličina	Procjena		Standardna nesigurnost		Koefficient osjetljivosti		Doprinos standardnoj nesigurnosti (m <sup>3</sup> )
Duljina uzorka	0,14904	m	1,15E-05	m	0,009931	m <sup>2</sup>	1,14676E-07
Širina uzorka	0,10114	m	1,15E-05	m	0,014635	m <sup>2</sup>	1,68987E-07
Visina uzorka	0,098193	m	1,15E-05	m	0,015074	m <sup>2</sup>	1,74058E-07
<b>Obujam stijenskog uzorka</b>	<b>0,00148</b>	<b>m<sup>3</sup></b>					<b>2,68335E-07</b>

$$k = 2$$

U	=	5,3667E-07	m <sup>3</sup>
U	=	0,036257664	%

Veličina	Procjena		Standardna nesigurnost		Koefficient osjetljivosti		Doprinos standardnoj nesigurnosti (kg/m <sup>3</sup> )
Masa uzorka u suhom stanju	3,9703	kg	5,14E-05	kg	675,604	1/(m <sup>3</sup> )	0,034706351
Obujam stijenskog uzorka	0,00148	m <sup>3</sup>	2,68E-07	m <sup>3</sup>	-1812207	kg/(m <sup>6</sup> )	-0,486278821
<b>Obujmna gustoća</b>	<b>2682,351</b>	<b>kg/m<sup>3</sup></b>					<b>0,487515766</b>

$$k = 2$$

U	=	0,975031532	kg/m <sup>3</sup>
U	=	0,036349893	%

Veličina	Procjena		Standardna nesigurnost		Koefficient osjetljivosti		Doprinos standardnoj nesigurnosti (g)
Masa uzorka prije rezanja	3924,8	g					
Masa uzorka nakon rezanja	3923,2	g					
Rezolucija			0,005774	g	1		0,005773503
Ponovljivost			0,016	g	1		0,016
Nelinearnost			0,023094	g	1		0,023094011
Ekscentričnost			0,034641	g	1		0,034641016
Pomak osjetljivosti			0,045845	g	1		0,045845075
Temp. posmak (drift)			0,041261	g	1		0,041260568
Stabilnost osjetljivosti			0,068768	g	1		0,068767613
<b>Ukupna masa stijenskih odlomaka nastalih rezanjem</b>	<b>1,6</b>	<b>g</b>					<b>0,102741699</b>

$$k = 2$$

U	=	0,205483398	g
U	=	12,84271237	%

Za 40 rezova rezultat je

Masa stijenskih odlomaka jednog reza	0,04	g					0,002568542
--------------------------------------	------	---	--	--	--	--	-------------

$$k = 2$$

U	=	0,005137085	g
U	=	12,84271237	%

Veličina	Procjena	Standardna nesigurnost	Koefficient osjetljivosti	Doprinos standardnoj nesigurnosti (m <sup>3</sup> )
----------	----------	------------------------	---------------------------	---



Masa stijenskih odlomaka jednog reza	4E-05	kg	2,57E-06	kg	0,000373	1/(m <sup>3</sup> )	9,57572E-10
Obujmna gustoća	2682,351	kg/m <sup>3</sup>	0,487516	m <sup>3</sup>	-5,6E-12	kg/(m <sup>6</sup> )	-2,7103E-12
<b>Obujam stijenskih odlomaka nastalih rezanjem</b>	<b>1,49E-08</b>	<b>m<sup>3</sup></b>					<b>9,57575E-10</b>

k=	2
----	---

U	=	1,91515E-09	m <sup>3</sup>
U	=	12,84276381	%

Veličina	Procjena		Standardna nesigurnost		Koeffcijent osjetljivosti		Doprinos standardnoj nesigurnosti (N)
Horizontalna komponenta sile rezanja jednog reznog elementa	36,50318	N					
Referenca Z4A			2,309401	N	1		2,309401077
Koeffcijent kF	11286,05	N/(mV/V)					
Ponovljivost kF			65,16005	N/(mV/V)	0,003234	mV/V	0,210751211
Omjer napona	0,003234	mV/V	0,000866	mV/V	11286,05	N/(mV/V)	9,774007879
<b>Horizontalna komponenta sile rezanja jednog reznog elementa</b>	<b>36,50318</b>	<b>N</b>					<b>10,04534616</b>

k=	2
----	---

U	=	20,09069232	N
U	=	55,03819675	%

Veličina	Procjena		Standardna nesigurnost		Koeffcijent osjetljivosti		Doprinos standardnoj nesigurnosti (J)
Horizontalna komponenta sile rezanja jednog reznog elementa	36,50318	N	10,04535	N	0,14904	m	1,497158391
Prosječna duljina reza	0,14904	m	1,15E-05	m <sup>3</sup>	36,50318	N	0,000421502
<b>Prosječna energija utrošena na rezanje stijena</b>	<b>5,440434</b>	<b>J</b>					<b>1,497158451</b>

k=	2
----	---

U	=	2,994316901	J
U	=	55,03819893	%

Veličina	Procjena		Standardna nesigurnost		Koeffcijent osjetljivosti		Doprinos standardnoj nesigurnosti (J/m <sup>3</sup> )
Prosječna energija utrošena na rezanje stijena	5,440434	J	1,497158	J	67058763	1/(m <sup>3</sup> )	100397593,8
Obujam stijenskih odlomaka nastalih rezanjem	1,49E-08	m <sup>3</sup>	9,58E-10	m <sup>3</sup>	-2,4E+16	J/(m <sup>6</sup> )	-23427049,01
Odabir parametara			1895706	J/m <sup>3</sup>	1		1895705,928
<b>Specifična energija rezanja</b>	<b>3,65E+08</b>	<b>J/m<sup>3</sup></b>					<b>103112061,2</b>
	<b>364,8288</b>	<b>MJ/m<sup>3</sup></b>					<b>103,1120612</b>

k=	2
----	---

U	=	206224122,3	J/m <sup>3</sup>
U	=	206,2241223	MJ/m <sup>3</sup>
U	=	56,5262764	%

## BUŠENJE

### MT 540

Veličina	Procjena		Standardna nesigurnost		Koeffcijent osjetljivosti		Doprinos standardnoj nesigurnosti (g)
Masa uzorka u suhom stanju prije bušenja	3923,3	g					
Masa uzorka u suhom stanju nakon bušenja	3783,4	g					
Rezolucija			0,005774	g	1		0,005773503
Ponovljivost			0,016	g	1		0,016
Nelinearnost			0,023094	g	1		0,023094011
Ekscentričnost			0,034641	g	1		0,034641016
Pomak osjetljivosti			0,045845	g	1		0,045845075
Temp. posmak (drift)			0,041261	g	1		0,041260568
Stabilnost osjetljivosti			0,068768	g	1		0,068767613
<b>Masa stijenskih odlomaka nastalih bušenjem</b>	<b>139,9</b>	<b>g</b>					<b>0,102741699</b>

k=	2
----	---

U	=	0,205483398	g
U	=	0,146878769	%

Veličina	Procjena		Standardna nesigurnost		Koeffcijent osjetljivosti		Doprinos standardnoj nesigurnosti (m <sup>3</sup> )
Masa stijenskih odlomaka nastalih bušenjem	0,1399	kg	0,000103	kg	0,000373	1/(m <sup>3</sup> )	3,83029E-08
Obujmna gustoća	2682,351	kg/m <sup>3</sup>	0,487516	m <sup>3</sup>	-1,9E-08	kg/(m <sup>6</sup> )	-9,47928E-09
<b>Obujam stijenskih odlomaka nastalih bušenjem</b>	<b>5,22E-05</b>	<b>m<sup>3</sup></b>					<b>3,94584E-08</b>

k=	2
----	---

U	=	7,89168E-08	m <sup>3</sup>
U	=	0,151309905	%

Veličina	Procjena		Standardna nesigurnost		Koeficijent osjetljivosti		Doprinos standardnoj nesigurnosti (s)
Vrijeme početka bušenja	23,75418	s	0,000317	s	1		0,000317465
Vrijeme završetka bušenja	520,185	s	0,006952	s	1		0,006952058
<b>Vrijeme bušenja</b>	<b>496,4308</b>	<b>s</b>					<b>0,006959303</b>

$$k = 2$$

U	=	0,013918606	s
U	=	0,002803736	%

Veličina	Procjena		Standardna nesigurnost		Koeficijent osjetljivosti		Doprinos standardnoj nesigurnosti (W)
Prosječna snaga praznog hoda bušilice	463,6237	W	0,535347	W	1		0,535346515
Ukupna snaga	684,4528	W	0,790338	W	1		0,790338027
<b>Snaga utrošena na bušenje stijena</b>	<b>220,8291</b>	<b>W</b>					<b>0,954583725</b>

$$k = 2$$

U	=	1,90916745	W
U	=	0,864545126	%

Veličina	Procjena		Standardna nesigurnost		Koeficijent osjetljivosti		Doprinos standardnoj nesigurnosti (J)
Snaga utrošena na bušenja	220,8291	W	0,954584	W	496,4308	s	473,8847415
Vrijeme bušenja	496,4308	s	0,006959	s	220,8291	W	1,536816848
<b>Prosječna energija utrošena na bušenje stijena</b>	<b>109626,4</b>	<b>J</b>					<b>473,8872335</b>

$$k = 2$$

U	=	947,7744669	J
U	=	0,864549672	%

Veličina	Procjena		Standardna nesigurnost		Koeficijent osjetljivosti		Doprinos standardnoj nesigurnosti (J/m <sup>3</sup> )
Prosječna energija utrošena na bušenje stijena	109626,4	J	473,8872	J	19173,34	1/(m <sup>3</sup> )	9086001,913
Obujam stijenskih odlomaka nastalih bušenjem	5,22E-05	m <sup>3</sup>	3,95E-08	m <sup>3</sup>	-4E+13	J/(m <sup>6</sup> )	-1590194,45
Odabir parametara			9708279		1		9708278,555
<b>Specifična energija bušenja</b>	<b>2,1E+09</b>	<b>J/m<sup>3</sup></b>					<b>13391595,19</b>
	<b>2101,904</b>	<b>MJ/m<sup>3</sup></b>					<b>13,39159519</b>

$$k = 2$$

U	=	26783190,37	J/m <sup>3</sup>
U	=	26,78319037	MJ/m <sup>3</sup>
U	=	1,274234734	%

#### A/T senzor

Veličina	Procjena		Standardna nesigurnost		Koeficijent osjetljivosti		Doprinos standardnoj nesigurnosti (m)
Vertikalni pomak bušaće krune	0,049729	m					
Nelinearnost			5,2E-05	m	1		5,19615E-05
Koeficijent kD	0,001248	m/(mV/V)					
Omjer napona	39,83319	mV/V	0,011547	mV/V	0,001248	m/(mV/V)	1,44157E-05
<b>Vertikalni pomak bušaće krune</b>	<b>0,049729</b>	<b>m</b>					<b>5,39241E-05</b>

$$k = 2$$

U	=	0,000107848	m
U	=	0,216870623	%

Veličina	Procjena		Standardna nesigurnost		Koeficijent osjetljivosti		Doprinos standardnoj nesigurnosti (N)
Vertikalna komponenta sile bušenja	543,5389	N					
Masa utega	55,42554	kg	0,08	kg	9,80665	m/s <sup>2</sup>	0,784530855
Gravitacijsko ubrzanje	9,80665	m/s <sup>2</sup>	0,00866	m/s <sup>2</sup>	55,42554	kg	0,4799993
Koeficijent kF	67095,53	N/(mV/V)					
Nelinearnost kF			2,830936	N	1		2,830936009
Omjer napona	0,008101	mV/V	0,000577	mV/V	67095,53	N/(mV/V)	38,73762244
<b>Vertikalna komponenta sile bušenja</b>	<b>543,5389</b>	<b>N</b>					<b>38,85181436</b>

$$k = 2$$

U	=	77,70362872	N
U	=	14,29587206	%

Veličina	Procjena		Standardna nesigurnost		Koeficijent osjetljivosti		Doprinos standardnoj nesigurnosti (Nm)
Okretni moment	4,026628	Nm					
Masa utega	3,030271	kg	0,004374	kg	1,328801	m <sup>2</sup> /s <sup>2</sup>	0,005811936
Gravitacijsko ubrzanje	9,80665	m/s <sup>2</sup>	0,00866	m/s <sup>2</sup>	0,410602	kgm	0,003555915
Krak	0,1355	m	0,000577	m	29,71681	kgm/s <sup>2</sup>	0,017157008
Koeficijent kF	1793,387	Nm/(mV/V)					

Nelinearnost kF			0,23094	Nm	1		0,230940108
Omjer napona	0,002245	mV/V	0,000577	mV/V	1793,387	N/(mV/V)	1,035412467
<b>Okretni moment</b>	<b>4,026628</b>	<b>Nm</b>					<b>1,061015126</b>

$$k = 2$$

U	=	2,122030251	Nm
U	=	52,699938	%

Veličina	Procjena		Standardna nesigurnost		Koeffcijent osjetljivosti		Doprinos standardnoj nesigurnosti (J)
Vertikalni pomak bušaće krune	0,049729	m	5,39E-05	m	543,5389	N	0,029309872
Vertikalna komponenta sile bušenja	543,5389	N	38,85181	m	0,049729	m	1,932074404
<b>Prosječna energija utrošena na bušenje stijena nastala djelovanjem vertikalne komponente sile bušenja</b>	<b>27,02982</b>	<b>J</b>					<b>1,932296708</b>

$$k = 2$$

U	=	3,864593417	J
U	=	14,29751695	%

Veličina	Procjena		Standardna nesigurnost		Koeffcijent osjetljivosti		Doprinos standardnoj nesigurnosti (J)
Okretni moment	4,026628	Nm	1,061015	Nm	28210,39		29931,65481
Broj okretaja bušaće krune	9,044209	1/s	0,057735	1/s	12559,72	Nms	725,1359005
Vrijeme bušenja	496,4308	s	0,006959	s	228,8189	Nm/s	1,592420201
<b>Prosječna energija utrošena na bušenja stijena nastala djelovanjem okretnog momenta</b>	<b>113592,8</b>	<b>J</b>					<b>29940,43727</b>

$$k = 2$$

U	=	59880,87454	J
U	=	52,71540108	%

Veličina	Procjena		Standardna nesigurnost		Koeffcijent osjetljivosti		Doprinos standardnoj nesigurnosti (J)
Prosječna energija utrošena na bušenja stijena nastala djelovanjem vertikalne komponente sile bušenja	27,02982	J	1,932297	J	1		1,932296708
Prosječna energija utrošena na bušenja stijena nastala djelovanjem okretnog momenta	113592,8	J	29940,44	J	1		29940,43727
<b>Prosječna energija utrošena na bušenje stijene</b>	<b>113619,8</b>	<b>J</b>					<b>29940,43733</b>

$$k = 2$$

U	=	59880,87467	J
U	=	52,70286034	%

Veličina	Procjena		Standardna nesigurnost		Koeffcijent osjetljivosti		Doprinos standardnoj nesigurnosti (J)
Prosječna energija utrošena na rezanje stijene	113619,8	J	29940,44	J	19173,34	1/(m <sup>3</sup> )	574058239,3
Obujam stijenskih odlomaka nastalih bušenjem	5,22E-05	m <sup>3</sup>	3,95E-08	m <sup>3</sup>	-4,2E+13	J/(m <sup>6</sup> )	-1648121,133
Odabir parametara			13332052	J/m <sup>3</sup>	1		13332052,09
<b>Specifična energija bušenja</b>	<b>2,18E+09</b>	<b>J/m<sup>3</sup></b>					<b>574215396,9</b>
	<b>2178,471</b>	<b>MJ/m<sup>3</sup></b>					<b>574,2153969</b>

$$k = 2$$

U	=	1148430794	J/m <sup>3</sup>
U	=	1148,430794	MJ/m <sup>3</sup>
U	=	52,71728859	%

## Podaci iz specifikacije vage XS6002S

Mjerno područje	6100	g
Masa uzorka u suhom stanju	4025,7	g
Rezolucija	0,01	g
Ponovljivost (sd)	0,008	g
Nelinearnost	0,02	g
Ekscentričnost	0,03	g
Pomak osjetljivosti	0,040257	g
Temp. posmak (drift)	0,036231	g
Stabilnost osjetljivosti	0,060386	g/godina
$\Delta T$	3	°C

## REZANJE

Veličina	Procjena		Standardna nesigurnost		Koefficient osjetljivosti		Doprinos standardnoj nesigurnosti (g)
Masa uzorka u suhom stanju	4025,7	g					
Rezolucija			0,002887	g	1		0,002886751
Ponovljivost			0,008	g	1		0,008
Nelinearnost			0,011547	g	1		0,011547005
Ekscentričnost			0,017321	g	1		0,017320508
Pomak osjetljivosti			0,023242	g	1		0,02324239
Temp. posmak (drift)			0,020918	g	1		0,020918151
Stabilnost osjetljivosti			0,034864	g	1		0,034863585
<b>Masa uzorka u suhom stanju</b>	<b>4025,7</b>	<b>g</b>					<b>0,051951072</b>

$$k = 2$$

U	=	0,103902145	g
U	=	0,002580971	%

Veličina	Procjena		Standardna nesigurnost		Koefficient osjetljivosti		Doprinos standardnoj nesigurnosti (m <sup>3</sup> )
Duljina uzorka	0,148913	m	1,15E-05	m	0,010054	m <sup>2</sup>	1,16092E-07
Širina uzorka	0,101987	m	1,15E-05	m	0,01468	m <sup>2</sup>	1,69509E-07
Visina uzorka	0,09858	m	1,15E-05	m	0,015187	m <sup>2</sup>	1,75366E-07
<b>Obujam stijenskog uzorka</b>	<b>0,001497</b>	<b>m<sup>3</sup></b>					<b>2,70118E-07</b>

$$k = 2$$

U	=	5,40236E-07	m <sup>3</sup>
U	=	0,036084281	%

Veličina	Procjena		Standardna nesigurnost		Koefficient osjetljivosti		Doprinos standardnoj nesigurnosti (kg/m <sup>3</sup> )
Masa uzorka u suhom stanju	4,0257	kg	5,2E-05	kg	667,935	1/(m <sup>3</sup> )	0,03469994
Obujam stijenskog uzorka	0,001497	m <sup>3</sup>	2,7E-07	m <sup>3</sup>	-1796014	kg/(m <sup>6</sup> )	-0,485136193
<b>Obujmna gustoća</b>	<b>2688,906</b>	<b>kg/m<sup>3</sup></b>					<b>0,486375587</b>

$$k = 2$$

U	=	0,972751175	kg/m <sup>3</sup>
U	=	0,036176467	%

Veličina	Procjena		Standardna nesigurnost		Koefficient osjetljivosti		Doprinos standardnoj nesigurnosti (g)
Masa uzorka prije rezanja	3949,4	g					
Masa uzorka nakon rezanja	3948,8	g					
Rezolucija			0,005774	g	1		0,005773503
Ponovljivost			0,016	g	1		0,016
Nelinearnost			0,023094	g	1		0,023094011
Ekscentričnost			0,034641	g	1		0,034641016
Pomak osjetljivosti			0,046485	g	1		0,04648478
Temp. posmak (drift)			0,041836	g	1		0,041836302
Stabilnost osjetljivosti			0,069727	g	1		0,069727169
<b>Ukupna masa stijenskih odlomaka nastalih rezanjem</b>	<b>0,6</b>	<b>g</b>					<b>0,103902145</b>

$$k = 2$$

U	=	0,207804289	g
U	=	34,63404824	%

Za 35 rezova rezultat je

Masa stijenskih odlomaka jednog reza	0,017143	g					0,002968633
--------------------------------------	----------	---	--	--	--	--	-------------

$$k = 2$$

U	=	0,005937265	g
U	=	34,63404824	%

Veličina	Procjena	Standardna nesigurnost	Koefficient osjetljivosti	Doprinos standardnoj nesigurnosti (m <sup>3</sup> )
----------	----------	------------------------	---------------------------	---

Masa stijenskih odlomaka jednog reza	1,71E-05	kg	2,97E-06	kg	0,000372	1/(m <sup>3</sup> )	1,10403E-09
Obujmna gustoća	2688,906	kg/m <sup>3</sup>	0,486376	m <sup>3</sup>	-2,4E-12	kg/(m <sup>6</sup> )	-1,1532E-12
<b>Obujam stijenskih odlomaka nastalih rezanjem</b>	<b>6,38E-09</b>	<b>m<sup>3</sup></b>					<b>1,10403E-09</b>

k=	2
----	---

U	=	2,20806E-09	m <sup>3</sup>
U	=	34,63406714	%

Veličina	Procjena		Standardna nesigurnost		Koeficijent osjetljivosti		Doprinos standardnoj nesigurnosti (N)
Horizontalna komponenta sile rezanja jednog reznog elementa	37,52032	N					
Referenca Z4A			2,309401	N	1		2,309401077
Koeficijent kF	11286,05	N/(mV/V)					
Ponovljivost kF			65,16005	N/(mV/V)	0,003324	mV/V	0,216623643
Omjer napona	0,003324	mV/V	0,000866	mV/V	11286,05	N/(mV/V)	9,774007879
<b>Horizontalna komponenta sile rezanja jednog reznog elementa</b>	<b>37,52032</b>	<b>N</b>					<b>10,04547108</b>

k=	2
----	---

U	=	20,09094215	N
U	=	53,54683683	%

Veličina	Procjena		Standardna nesigurnost		Koeficijent osjetljivosti		Doprinos standardnoj nesigurnosti (J)
Horizontalna komponenta sile rezanja jednog reznog elementa	37,52032	N	10,04547	N	0,148913	m	1,495904583
Prosječna duljina reza	0,148913	m	1,15E-05	m <sup>3</sup>	37,52032	N	0,000433247
<b>Prosječna energija utrošena na rezanje stijena</b>	<b>5,587275</b>	<b>J</b>					<b>1,495904646</b>

k=	2
----	---

U	=	2,991809291	J
U	=	53,54683908	%

Veličina	Procjena		Standardna nesigurnost		Koeficijent osjetljivosti		Doprinos standardnoj nesigurnosti (J/m <sup>3</sup> )
Prosječna energija utrošena na rezanje stijena	5,587275	J	1,495905	J	1,57E+08	1/(m <sup>3</sup> )	234636902,1
Obujam stijenskih odlomaka nastalih rezanjem	6,38E-09	m <sup>3</sup>	1,1E-09	m <sup>3</sup>	-1,4E+17	J/(m <sup>6</sup> )	-151763023,9
Odabir parametara			4553804	J/m <sup>3</sup>	1		4553804,214
<b>Specifična energija rezanja</b>	<b>8,76E+08</b>	<b>J/m<sup>3</sup></b>					<b>279476704,5</b>
	<b>876,38</b>	<b>MJ/m<sup>3</sup></b>					<b>279,4767045</b>

k=	2
----	---

U	=	558953409,1	J/m <sup>3</sup>
U	=	558,9534091	MJ/m <sup>3</sup>
U	=	63,7797976	%

## BUŠENJE

### MT 540

Veličina	Procjena		Standardna nesigurnost		Koeficijent osjetljivosti		Doprinos standardnoj nesigurnosti (g)
Masa uzorka u suhom stanju prije bušenja	3948,9	g					
Masa uzorka u suhom stanju nakon bušenja	3810,4	g					
Rezolucija			0,005774	g	1		0,005773503
Ponovljivost			0,016	g	1		0,016
Nelinearnost			0,023094	g	1		0,023094011
Ekscentričnost			0,034641	g	1		0,034641016
Pomak osjetljivosti			0,046485	g	1		0,04648478
Temp. posmak (drift)			0,041836	g	1		0,041836302
Stabilnost osjetljivosti			0,069727	g	1		0,069727169
<b>Masa stijenskih odlomaka nastalih bušenjem</b>	<b>138,5</b>	<b>g</b>					<b>0,103902145</b>

k=	2
----	---

U	=	0,207804289	g
U	=	0,150039198	%

Veličina	Procjena		Standardna nesigurnost		Koeficijent osjetljivosti		Doprinos standardnoj nesigurnosti (m <sup>3</sup> )
Masa stijenskih odlomaka nastalih bušenjem	0,1385	kg	0,000104	kg	0,000372	1/(m <sup>3</sup> )	3,8641E-08
Obujmna gustoća	2688,906	kg/m <sup>3</sup>	0,486376	m <sup>3</sup>	-1,9E-08	kg/(m <sup>6</sup> )	-9,31688E-09
<b>Obujam stijenskih odlomaka nastalih bušenjem</b>	<b>5,15E-05</b>	<b>m<sup>3</sup></b>					<b>3,97484E-08</b>

k=	2
----	---

U	=	7,94968E-08	m <sup>3</sup>
U	=	0,154338906	%

Veličina	Procjena		Standardna nesigurnost		Koefficient osjetljivosti		Doprinos standardnoj nesigurnosti (s)
Vrijeme početka bušenja	26,47347	s	0,000354	s	1		0,000353807
Vrijeme završetka bušenja	538,1403	s	0,007192	s	1		0,007192024
<b>Vrijeme bušenja</b>	<b>511,6668</b>	<b>s</b>					<b>0,007200721</b>

$$k = 2$$

U	=	0,014401443	s
U	=	0,002814613	%

Veličina	Procjena		Standardna nesigurnost		Koefficient osjetljivosti		Doprinos standardnoj nesigurnosti (W)
Prosječna snaga praznog hoda bušilice	434,843	W	0,502113	W	1		0,502113487
Ukupna snaga	669,3118	W	0,772855	W	1		0,77285467
<b>Snaga utrošena na bušenje stijena</b>	<b>234,4687</b>	<b>W</b>					<b>0,921641088</b>

$$k = 2$$

U	=	1,843282176	W
U	=	0,786152627	%

Veličina	Procjena		Standardna nesigurnost		Koefficient osjetljivosti		Doprinos standardnoj nesigurnosti (J)
Snaga utrošena na bušenja	234,4687	W	0,921641	W	511,6668	s	471,5731576
Vrijeme bušenja	511,6668	s	0,007201	s	234,4687	W	1,688344101
<b>Prosječna energija utrošena na bušenje stijena</b>	<b>119969,9</b>	<b>J</b>					<b>471,5761799</b>

$$k = 2$$

U	=	943,1523598	J
U	=	0,786157665	%

Veličina	Procjena		Standardna nesigurnost		Koefficient osjetljivosti		Doprinos standardnoj nesigurnosti (J/m <sup>3</sup> )
Prosječna energija utrošena na bušenje stijena	119969,9	J	471,5762	J	19414,48	1/(m <sup>3</sup> )	9155407,891
Obujam stijenskih odlomaka nastalih bušenjem	5,15E-05	m <sup>3</sup>	3,97E-08	m <sup>3</sup>	-4,5E+13	J/(m <sup>6</sup> )	-1797394,716
Odabir parametara			10757897		1		10757897,45
<b>Specifična energija bušenja</b>	<b>2,33E+09</b>	<b>J/m<sup>3</sup></b>					<b>14240241,53</b>
	<b>2329,153</b>	<b>MJ/m<sup>3</sup></b>					<b>14,24024153</b>

$$k = 2$$

U	=	28480483,06	J/m <sup>3</sup>
U	=	28,48048306	MJ/m <sup>3</sup>
U	=	1,222782771	%

#### A/T senzor

Veličina	Procjena		Standardna nesigurnost		Koefficient osjetljivosti		Doprinos standardnoj nesigurnosti (m)
Vertikalni pomak bušaće krune	0,050782	m					
Nelinearnost			5,2E-05	m	1		5,19615E-05
Koefficient kD	0,001248	m/(mV/V)					
Omjer napona	40,67661	mV/V	0,011547	mV/V	0,001248	m/(mV/V)	1,44157E-05
<b>Vertikalni pomak bušaće krune</b>	<b>0,050782</b>	<b>m</b>					<b>5,39241E-05</b>

$$k = 2$$

U	=	0,000107848	m
U	=	0,212373826	%

Veličina	Procjena		Standardna nesigurnost		Koefficient osjetljivosti		Doprinos standardnoj nesigurnosti (N)
Vertikalna komponenta sile bušenja	538,3107	N					
Masa utega	54,89241	kg	0,07923	kg	9,80665	m/s <sup>2</sup>	0,776984539
Gravitacijsko ubrzanje	9,80665	m/s <sup>2</sup>	0,00866	m/s <sup>2</sup>	54,89241	kg	0,475382239
Koefficient kF	67095,53	N/(mV/V)					
Nelinearnost kF			2,830936	N	1		2,830936009
Omjer napona	0,008023	mV/V	0,000577	mV/V	67095,53	N/(mV/V)	38,73762244
<b>Vertikalna komponenta sile bušenja</b>	<b>538,3107</b>	<b>N</b>					<b>38,85160594</b>

$$k = 2$$

U	=	77,70321189	N
U	=	14,4346406	%

Veličina	Procjena		Standardna nesigurnost		Koefficient osjetljivosti		Doprinos standardnoj nesigurnosti (Nm)
Okretni moment	4,769884	Nm					
Masa utega	3,589614	kg	0,005181	kg	1,328801	m <sup>2</sup> /s <sup>2</sup>	0,006884734
Gravitacijsko ubrzanje	9,80665	m/s <sup>2</sup>	0,00866	m/s <sup>2</sup>	0,486393	kgm	0,004212285
Krak	0,1355	m	0,000577	m	35,20209	kgm/s <sup>2</sup>	0,020323937
Koefficient kF	1793,387	Nm/(mV/V)					

Nelinearnost kF			0,23094	Nm	1		0,230940108
Omjer napona	0,00266	mV/V	0,000577	mV/V	1793,387	N/(mV/V)	1,035412467
<b>Okretni moment</b>	<b>4,769884</b>	<b>Nm</b>					<b>1,061079882</b>

k=	2
----	---

U	=	2,122159764	Nm
U	=	44,49080913	%

Veličina	Procjena		Standardna nesigurnost		Koeffcijent osjetljivosti		Doprinos standardnoj nesigurnosti (J)
Vertikalni pomak bušaće krune	0,050782	m	5,39E-05	m	538,3107	N	0,029027943
Vertikalna komponenta sile bušenja	538,3107	N	38,85161	m	0,050782	m	1,972973501
<b>Prosječna energija utrošena na bušenje stijena nastala djelovanjem vertikalne komponente sile bušenja</b>	<b>27,33665</b>	<b>J</b>					<b>1,97318703</b>

k=	2
----	---

U	=	3,946374061	J
U	=	14,43620282	%

Veličina	Procjena		Standardna nesigurnost		Koeffcijent osjetljivosti		Doprinos standardnoj nesigurnosti (J)
Okretni moment	4,769884	Nm	1,06108	Nm	29082,19		30858,52311
Broj okretaja bušaće krune	9,04607	1/s	0,057735	1/s	15334,69	Nms	885,348512
Vrijeme bušenja	511,6668	s	0,007201	s	271,1113	Nm/s	1,952196774
<b>Prosječna energija utrošena na bušenja stijena nastala djelovanjem okretnog momenta</b>	<b>138718,6</b>	<b>J</b>					<b>30871,22113</b>

k=	2
----	---

U	=	61742,44227	J
U	=	44,50911672	%

Veličina	Procjena		Standardna nesigurnost		Koeffcijent osjetljivosti		Doprinos standardnoj nesigurnosti (J)
Prosječna energija utrošena na bušenja stijena nastala djelovanjem vertikalne komponente sile bušenja	27,33665	J	1,973187	J	1		1,97318703
Prosječna energija utrošena na bušenja stijena nastala djelovanjem okretnog momenta	138718,6	J	30871,22	J	1		30871,22113
<b>Prosječna energija utrošena na bušenje stijene</b>	<b>138746</b>	<b>J</b>					<b>30871,2212</b>

k=	2
----	---

U	=	61742,44239	J
U	=	44,50034733	%

Veličina	Procjena		Standardna nesigurnost		Koeffcijent osjetljivosti		Doprinos standardnoj nesigurnosti (J)
Prosječna energija utrošena na rezanje stijene	-	J	-	J	-	1/(m <sup>3</sup> )	-
Obujam stijenskih odlomaka nastalih bušenjem	-	m <sup>3</sup>	-	m <sup>3</sup>	-	J/(m <sup>6</sup> )	-
Odabir parametara	-	J/m <sup>3</sup>	-	J/m <sup>3</sup>	-		-
<b>Specifična energija bušenja</b>	-	<b>J/m<sup>3</sup></b>					-
	-	<b>MJ/m<sup>3</sup></b>					<b>MJ/m<sup>3</sup></b>

k=	2
----	---

U	=	-	J/m <sup>3</sup>
U	=	-	MJ/m <sup>3</sup>
U	=	-	%

## Podaci iz specifikacije vage XS6002S

Mjerno područje	6100	g
Masa uzorka u suhom stanju	4009,2	g
Rezolucija	0,01	g
Ponovljivost (sd)	0,008	g
Nelinearnost	0,02	g
Ekscentričnost	0,03	g
Pomak osjetljivosti	0,040092	g
Temp. posmak (drift)	0,036083	g
Stabilnost osjetljivosti	0,060138	g/godina
$\Delta T$	3	°C

## REZANJE

Veličina	Procjena		Standardna nesigurnost		Koefficient osjetljivosti		Doprinos standardnoj nesigurnosti (g)
Masa uzorka u suhom stanju	4009,2	g					
Rezolucija			0,002887	g	1		0,002886751
Ponovljivost			0,008	g	1		0,008
Nelinearnost			0,011547	g	1		0,011547005
Ekscentričnost			0,017321	g	1		0,017320508
Pomak osjetljivosti			0,023147	g	1		0,023147127
Temp. posmak (drift)			0,020832	g	1		0,020832414
Stabilnost osjetljivosti			0,034721	g	1		0,03472069
<b>Masa uzorka u suhom stanju</b>	<b>4009,2</b>	<b>g</b>					<b>0,051778103</b>

$$k = 2$$

U	=	0,103556207	g
U	=	0,002582964	%

Veličina	Procjena		Standardna nesigurnost		Koefficient osjetljivosti		Doprinos standardnoj nesigurnosti (m <sup>3</sup> )
Duljina uzorka	0,150333	m	1,15E-05	m	0,009964	m <sup>2</sup>	1,15052E-07
Širina uzorka	0,101327	m	1,15E-05	m	0,014783	m <sup>2</sup>	1,70697E-07
Visina uzorka	0,098333	m	1,15E-05	m	0,015233	m <sup>2</sup>	1,75893E-07
<b>Obujam stijenskog uzorka</b>	<b>0,001498</b>	<b>m<sup>3</sup></b>					<b>2,70763E-07</b>

$$k = 2$$

U	=	5,41526E-07	m <sup>3</sup>
U	=	0,036152616	%

Veličina	Procjena		Standardna nesigurnost		Koefficient osjetljivosti		Doprinos standardnoj nesigurnosti (kg/m <sup>3</sup> )
Masa uzorka u suhom stanju	4,0092	kg	5,18E-05	kg	667,6059	1/(m <sup>3</sup> )	0,03456737
Obujam stijenskog uzorka	0,001498	m <sup>3</sup>	2,71E-07	m <sup>3</sup>	-1786891	kg/(m <sup>6</sup> )	-0,483824264
<b>Obujmna gustoća</b>	<b>2676,566</b>	<b>kg/m<sup>3</sup></b>					<b>0,485057545</b>

$$k = 2$$

U	=	0,970115089	kg/m <sup>3</sup>
U	=	0,03624477	%

Veličina	Procjena		Standardna nesigurnost		Koefficient osjetljivosti		Doprinos standardnoj nesigurnosti (g)
Masa uzorka prije rezanja	3940,4	g					
Masa uzorka nakon rezanja	3939,4	g					
Rezolucija			0,005774	g	1		0,005773503
Ponovljivost			0,016	g	1		0,016
Nelinearnost			0,023094	g	1		0,023094011
Ekscentričnost			0,034641	g	1		0,034641016
Pomak osjetljivosti			0,046294	g	1		0,046294254
Temp. posmak (drift)			0,041665	g	1		0,041664829
Stabilnost osjetljivosti			0,069441	g	1		0,069441381
<b>Ukupna masa stijenskih odlomaka nastalih rezanjem</b>	<b>1</b>	<b>g</b>					<b>0,103556207</b>

$$k = 2$$

U	=	0,207112413	g
U	=	20,71124135	%

Za 40 rezova rezultat je

Masa stijenskih odlomaka jednog reza	0,025	g	0,002588905
--------------------------------------	-------	---	-------------

$$k = 2$$

U	=	0,00517781	g
U	=	20,71124135	%

Veličina	Procjena	Standardna nesigurnost	Koefficient osjetljivosti	Doprinos standardnoj nesigurnosti (m <sup>3</sup> )
----------	----------	------------------------	---------------------------	---



Masa stijenskih odlomaka jednog reza	0,000025	kg	2,59E-06	kg	0,000374	1/(m <sup>3</sup> )	9,67249E-10
Obujmna gustoća	2676,566	kg/m <sup>3</sup>	0,485058	m <sup>3</sup>	-3,5E-12	kg/(m <sup>6</sup> )	-1,69269E-12
<b>Obujam stijenskih odlomaka nastalih rezanjem</b>	<b>9,34E-09</b>	<b>m<sup>3</sup></b>					<b>9,6725E-10</b>

k=	2
----	---

U	=	1,9345E-09	m <sup>3</sup>
U	=	20,71127306	%

Veličina	Procjena		Standardna nesigurnost		Koefficient osjetljivosti		Doprinos standardnoj nesigurnosti (N)
Horizontalna komponenta sile rezanja jednog reznog elementa	37,79974	N					
Referenca Z4A			2,309401	N	1		2,309401077
Koefficient kF	11286,05	N/(mV/V)					
Ponovljivost kF			65,16005	N/(mV/V)	0,003349	mV/V	0,218236905
Omjer napona	0,003349	mV/V	0,000866	mV/V	11286,05	N/(mV/V)	9,774007879
<b>Horizontalna komponenta sile rezanja jednog reznog elementa</b>	<b>37,79974</b>	<b>N</b>					<b>10,045506</b>

k=	2
----	---

U	=	20,09101199	N
U	=	53,15118997	%

Veličina	Procjena		Standardna nesigurnost		Koefficient osjetljivosti		Doprinos standardnoj nesigurnosti (J)
Horizontalna komponenta sile rezanja jednog reznog elementa	37,79974	N	10,04551	N	0,150333	m	1,510174401
Prosječna duljina reza	0,150333	m	1,15E-05	m <sup>3</sup>	37,79974	N	0,000436474
<b>Prosječna energija utrošena na rezanje stijena</b>	<b>5,682561</b>	<b>J</b>					<b>1,510174464</b>

k=	2
----	---

U	=	3,020348929	J
U	=	53,15119219	%

Veličina	Procjena		Standardna nesigurnost		Koefficient osjetljivosti		Doprinos standardnoj nesigurnosti (J/m <sup>3</sup> )
Prosječna energija utrošena na rezanje stijena	5,682561	J	1,510174	J	1,07E+08	1/(m <sup>3</sup> )	161683250,3
Obujam stijenskih odlomaka nastalih rezanjem	9,34E-09	m <sup>3</sup>	9,67E-10	m <sup>3</sup>	-6,5E+16	J/(m <sup>6</sup> )	-63002649,76
Odabir parametara			3161287	J/m <sup>3</sup>	1		3161286,805
<b>Specifična energija rezanja</b>	<b>6,08E+08</b>	<b>J/m<sup>3</sup></b>					<b>173553453</b>
	<b>608,3899</b>	<b>MJ/m<sup>3</sup></b>					<b>173,553453</b>

k=	2
----	---

U	=	347106905,9	J/m <sup>3</sup>
U	=	347,1069059	MJ/m <sup>3</sup>
U	=	57,05336154	%

## BUŠENJE

### MT 540

Veličina	Procjena		Standardna nesigurnost		Koefficient osjetljivosti		Doprinos standardnoj nesigurnosti (g)
Masa uzorka u suhom stanju prije bušenja	3939,4	g					
Masa uzorka u suhom stanju nakon bušenja	3801,9	g					
Rezolucija			0,005774	g	1		0,005773503
Ponovljivost			0,016	g	1		0,016
Nelinearnost			0,023094	g	1		0,023094011
Ekscentričnost			0,034641	g	1		0,034641016
Pomak osjetljivosti			0,046294	g	1		0,046294254
Temp. posmak (drift)			0,041665	g	1		0,041664829
Stabilnost osjetljivosti			0,069441	g	1		0,069441381
<b>Masa stijenskih odlomaka nastalih bušenjem</b>	<b>137,5</b>	<b>g</b>					<b>0,103556207</b>

k=	2
----	---

U	=	0,207112413	g
U	=	0,15062721	%

Veličina	Procjena		Standardna nesigurnost		Koefficient osjetljivosti		Doprinos standardnoj nesigurnosti (m <sup>3</sup> )
Masa stijenskih odlomaka nastalih bušenjem	0,1375	kg	0,000104	kg	0,000374	1/(m <sup>3</sup> )	3,869E-08
Obujmna gustoća	2676,566	kg/m <sup>3</sup>	0,485058	m <sup>3</sup>	-1,9E-08	kg/(m <sup>6</sup> )	-9,3098E-09
<b>Obujam stijenskih odlomaka nastalih bušenjem</b>	<b>5,14E-05</b>	<b>m<sup>3</sup></b>					<b>3,97943E-08</b>

k=	2
----	---

U	=	7,95886E-08	m <sup>3</sup>
U	=	0,154926562	%

Veličina	Procjena		Standardna nesigurnost		Koefficient osjetljivosti		Doprinos standardnoj nesigurnosti (s)
Vrijeme početka bušenja	15,51633	s	0,000207	s	1		0,000207369
Vrijeme završetka bušenja	602,6435	s	0,008054	s	1		0,008054083
<b>Vrijeme bušenja</b>	<b>587,1272</b>	<b>s</b>					<b>0,008056752</b>

$$k = 2$$

U	=	0,016113504	s
U	=	0,002744466	%

Veličina	Procjena		Standardna nesigurnost		Koefficient osjetljivosti		Doprinos standardnoj nesigurnosti (W)
Prosječna snaga praznog hoda bušilice	452,086	W	0,522024	W	1		0,52202389
Ukupna snaga	664,1859	W	0,766936	W	1		0,766935856
<b>Snaga utrošena na bušenje stijena</b>	<b>212,1</b>	<b>W</b>					<b>0,927738945</b>

$$k = 2$$

U	=	1,855477889	W
U	=	0,874812839	%

Veličina	Procjena		Standardna nesigurnost		Koefficient osjetljivosti		Doprinos standardnoj nesigurnosti (J)
Snaga utrošena na bušenja	212,1	W	0,927739	W	587,1272	s	544,7007409
Vrijeme bušenja	587,1272	s	0,008057	s	212,1	W	1,708836991
<b>Prosječna energija utrošena na bušenje stijena</b>	<b>124529,7</b>	<b>J</b>					<b>544,7034214</b>

$$k = 2$$

U	=	1089,406843	J
U	=	0,874817144	%

Veličina	Procjena		Standardna nesigurnost		Koefficient osjetljivosti		Doprinos standardnoj nesigurnosti (J/m <sup>3</sup> )
Prosječna energija utrošena na bušenje stijena	124529,7	J	544,7034	J	19465,93	1/(m <sup>3</sup> )	10603160,18
Obujam stijenskih odlomaka nastalih bušenjem	5,14E-05	m <sup>3</sup>	3,98E-08	m <sup>3</sup>	-4,7E+13	J/(m <sup>6</sup> )	-1877776,591
Odabir parametara			11196374		1		11196373,88
<b>Specifična energija bušenja</b>	<b>2,42E+09</b>	<b>J/m<sup>3</sup></b>					<b>15534215,1</b>
	<b>2424,086</b>	<b>MJ/m<sup>3</sup></b>					<b>15,5342151</b>

$$k = 2$$

U	=	31068430,2	J/m <sup>3</sup>
U	=	31,0684302	MJ/m <sup>3</sup>
U	=	1,281655417	%

#### A/T senzor

Veličina	Procjena		Standardna nesigurnost		Koefficient osjetljivosti		Doprinos standardnoj nesigurnosti (m)
Vertikalni pomak bušaće krune	0,050972	m					
Nelinearnost			5,2E-05	m	1		5,19615E-05
Koefficient kD	0,001248	m/(mV/V)					
Omjer napona	40,82886	mV/V	0,011547	mV/V	0,001248	m/(mV/V)	1,44157E-05
<b>Vertikalni pomak bušaće krune</b>	<b>0,050972</b>	<b>m</b>					<b>5,39241E-05</b>

$$k = 2$$

U	=	0,000107848	m
U	=	0,2115819	%

Veličina	Procjena		Standardna nesigurnost		Koefficient osjetljivosti		Doprinos standardnoj nesigurnosti (N)
Vertikalna komponenta sile bušenja	510,0009	N					
Masa utega	52,00561	kg	0,075064	kg	9,80665	m/s <sup>2</sup>	0,736122828
Gravitacijsko ubrzanje	9,80665	m/s <sup>2</sup>	0,00866	m/s <sup>2</sup>	52,00561	kg	0,45038183
Koefficient kF	67095,53	N/(mV/V)					
Nelinearnost kF			2,830936	N	1		2,830936009
Omjer napona	0,007601	mV/V	0,000577	mV/V	67095,53	N/(mV/V)	38,73762244
<b>Vertikalna komponenta sile bušenja</b>	<b>510,0009</b>	<b>N</b>					<b>38,85051238</b>

$$k = 2$$

U	=	77,70102475	N
U	=	15,23546949	%

Veličina	Procjena		Standardna nesigurnost		Koefficient osjetljivosti		Doprinos standardnoj nesigurnosti (Nm)
Okretni moment	3,385985	Nm					
Masa utega	2,54815	kg	0,003678	kg	1,328801	m <sup>2</sup> /s <sup>2</sup>	0,004887248
Gravitacijsko ubrzanje	9,80665	m/s <sup>2</sup>	0,00866	m/s <sup>2</sup>	0,345274	kgm	0,002990164
Krak	0,1355	m	0,000577	m	24,98882	kgm/s <sup>2</sup>	0,0144273
Koefficient kF	1793,387	Nm/(mV/V)					

Nelinearnost kF			0,23094	Nm	1		0,230940108
Omjer napona	0,001888	mV/V	0,000577	mV/V	1793,387	N/(mV/V)	1,035412467
<b>Okretni moment</b>	<b>3,385985</b>	<b>Nm</b>					<b>1,060968088</b>

$$k = 2$$

U	=	2,121936176	Nm
U	=	62,66821636	%

Veličina	Procjena		Standardna nesigurnost		Koeffcijent osjetljivosti		Doprinos standardnoj nesigurnosti (J)
Vertikalni pomak bušaće krune	0,050972	m	5,39E-05	m	510,0009	N	0,02750136
Vertikalna komponenta sile bušenja	510,0009	N	38,85051	m	0,050972	m	1,980302364
<b>Prosječna energija utrošena na bušenje stijena nastala djelovanjem vertikalne komponente sile bušenja</b>	<b>25,99595</b>	<b>J</b>					<b>1,980493317</b>

$$k = 2$$

U	=	3,960986633	J
U	=	15,23693859	%

Veličina	Procjena		Standardna nesigurnost		Koeffcijent osjetljivosti		Doprinos standardnoj nesigurnosti (J)
Okretni moment	3,385985	Nm	1,060968	Nm	33347,48		35380,60799
Broj okretaja bušaće krune	9,039636	1/s	0,057735	1/s	12490,99	Nms	721,1679241
Vrijeme bušenja	587,1272	s	0,008057	s	192,3162	Nm/s	1,549443614
<b>Prosječna energija utrošena na bušenja stijena nastala djelovanjem okretnog momenta</b>	<b>112914</b>	<b>J</b>					<b>35387,95709</b>

$$k = 2$$

U	=	70775,91419	J
U	=	62,68123353	%

Veličina	Procjena		Standardna nesigurnost		Koeffcijent osjetljivosti		Doprinos standardnoj nesigurnosti (J)
Prosječna energija utrošena na bušenja stijena nastala djelovanjem vertikalne komponente sile bušenja	25,99595	J	1,980493	J	1		1,980493317
Prosječna energija utrošena na bušenja stijena nastala djelovanjem okretnog momenta	112914	J	35387,96	J	1		35387,95709
<b>Prosječna energija utrošena na bušenje stijene</b>	<b>112940</b>	<b>J</b>					<b>35387,95715</b>

$$k = 2$$

U	=	70775,9143	J
U	=	62,66680598	%

Veličina	Procjena		Standardna nesigurnost		Koeffcijent osjetljivosti		Doprinos standardnoj nesigurnosti (J)
Prosječna energija utrošena na rezanje stijene	112940	J	35387,96	J	19465,93	1/(m <sup>3</sup> )	688859594,8
Obujam stijenskih odlomaka nastalih bušenjem	5,14E-05	m <sup>3</sup>	3,98E-08	m <sup>3</sup>	-4,3E+13	J/(m <sup>6</sup> )	-1703017,205
Odabir parametara			13454525	J/m <sup>3</sup>	1		13454525,48
<b>Specifična energija bušenja</b>	<b>2,2E+09</b>	<b>J/m<sup>3</sup></b>					<b>688993081,2</b>
	<b>2198,483</b>	<b>MJ/m<sup>3</sup></b>					<b>688,9930812</b>

$$k = 2$$

U	=	1377986162	J/m <sup>3</sup>
U	=	1377,986162	MJ/m <sup>3</sup>
U	=	62,67894948	%

## Podaci iz specifikacije vage XS6002S

Mjerno područje	6100	g
Masa uzorka u suhom stanju	3600,6	g
Rezolucija	0,01	g
Ponovljivost (sd)	0,008	g
Nelinearnost	0,02	g
Ekscentričnost	0,03	g
Pomak osjetljivosti	0,036006	g
Temp. posmak (drift)	0,032405	g
Stabilnost osjetljivosti	0,054009	g/godina
$\Delta T$	3	°C

## REZANJE

Veličina	Procjena		Standardna nesigurnost		Koefficient osjetljivosti		Doprinos standardnoj nesigurnosti (g)
Masa uzorka u suhom stanju	3600,6	g					
Rezolucija			0,002887	g	1		0,002886751
Ponovljivost			0,008	g	1		0,008
Nelinearnost			0,011547	g	1		0,011547005
Ekscentričnost			0,017321	g	1		0,017320508
Pomak osjetljivosti			0,020788	g	1		0,020788074
Temp. posmak (drift)			0,018709	g	1		0,018709266
Stabilnost osjetljivosti			0,031182	g	1		0,031182111
<b>Masa uzorka u suhom stanju</b>	<b>3600,6</b>	<b>g</b>					<b>0,04754126</b>

$$k = 2$$

U	=	0,095082519	g
U	=	0,002640741	%

Veličina	Procjena		Standardna nesigurnost		Koefficient osjetljivosti		Doprinos standardnoj nesigurnosti (m <sup>3</sup> )
Duljina uzorka	0,15014	m	1,15E-05	m	0,00894	m <sup>2</sup>	1,03227E-07
Širina uzorka	0,100567	m	1,15E-05	m	0,013346	m <sup>2</sup>	1,54111E-07
Visina uzorka	0,088893	m	1,15E-05	m	0,015099	m <sup>2</sup>	1,74349E-07
<b>Obujam stijenskog uzorka</b>	<b>0,001342</b>	<b>m<sup>3</sup></b>					<b>2,54566E-07</b>

$$k = 2$$

U	=	5,09132E-07	m <sup>3</sup>
U	=	0,037932408	%

Veličina	Procjena		Standardna nesigurnost		Koefficient osjetljivosti		Doprinos standardnoj nesigurnosti (kg/m <sup>3</sup> )
Masa uzorka u suhom stanju	3,6006	kg	4,75E-05	kg	745,0413	1/(m <sup>3</sup> )	0,035420201
Obujam stijenskog uzorka	0,001342	m <sup>3</sup>	2,55E-07	m <sup>3</sup>	-1998645	kg/(m <sup>6</sup> )	-0,508786566
<b>Obujmna gustoća</b>	<b>2682,596</b>	<b>kg/m<sup>3</sup></b>					<b>0,510018</b>

$$k = 2$$

U	=	1,020035999	kg/m <sup>3</sup>
U	=	0,038024217	%

Veličina	Procjena		Standardna nesigurnost		Koefficient osjetljivosti		Doprinos standardnoj nesigurnosti (g)
Masa uzorka prije rezanja	3373,1	g					
Masa uzorka nakon rezanja	3372	g					
Rezolucija			0,005774	g	1		0,005773503
Ponovljivost			0,016	g	1		0,016
Nelinearnost			0,023094	g	1		0,023094011
Ekscentričnost			0,034641	g	1		0,034641016
Pomak osjetljivosti			0,041576	g	1		0,041576148
Temp. posmak (drift)			0,037419	g	1		0,037418533
Stabilnost osjetljivosti			0,062364	g	1		0,062364221
<b>Ukupna masa stijenskih odlomaka nastalih rezanjem</b>	<b>1,1</b>	<b>g</b>					<b>0,095082519</b>

$$k = 2$$

U	=	0,190165038	g
U	=	17,28773073	%

Za 44 rezova rezultat je

Masa stijenskih odlomaka jednog reza	0,025	g					0,002160966
--------------------------------------	-------	---	--	--	--	--	-------------

$$k = 2$$

U	=	0,004321933	g
U	=	17,28773073	%

Veličina	Procjena	Standardna nesigurnost	Koefficient osjetljivosti	Doprinos standardnoj nesigurnosti (m <sup>3</sup> )
----------	----------	------------------------	---------------------------	---

Masa stijenskih odlomaka jednog reza	2,5E-05	kg	2,16E-06	kg	0,000373	1/(m <sup>3</sup> )	8,05551E-10
Obujmna gustoća	2682,596	kg/m <sup>3</sup>	0,510018	m <sup>3</sup>	-3,5E-12	kg/(m <sup>6</sup> )	-1,7718E-12
<b>Obujam stijenskih odlomaka nastalih rezanjem</b>	<b>9,32E-09</b>	<b>m<sup>3</sup></b>					<b>8,05552E-10</b>

k=	2
----	---

U	=	1,6111E-09	m <sup>3</sup>
U	=	17,28777255	%

Veličina	Procjena		Standardna nesigurnost		Koeffcijent osjetljivosti		Doprinos standardnoj nesigurnosti (N)
Horizontalna komponenta sile rezanja jednog reznog elementa	35,80575	N					
Referenca Z4A			2,309401	N	1		2,309401077
Koeffcijent kF	11286,05	N/(mV/V)					
Ponovljivost kF			65,16005	N/(mV/V)	0,003173	mV/V	0,206724587
Omjer napona	0,003173	mV/V	0,000866	mV/V	11286,05	N/(mV/V)	9,774007879
<b>Horizontalna komponenta sile rezanja jednog reznog elementa</b>	<b>35,80575</b>	<b>N</b>					<b>10,04526249</b>

k=	2
----	---

U	=	20,09052497	N
U	=	56,10977477	%

Veličina	Procjena		Standardna nesigurnost		Koeffcijent osjetljivosti		Doprinos standardnoj nesigurnosti (J)
Horizontalna komponenta sile rezanja jednog reznog elementa	35,80575	N	10,04526	N	0,15014	m	1,50819571
Prosječna duljina reza	0,15014	m	1,15E-05	m <sup>3</sup>	35,80575	N	0,000413449
<b>Prosječna energija utrošena na rezanje stijena</b>	<b>5,375875</b>	<b>J</b>					<b>1,508195766</b>

k=	2
----	---

U	=	3,016391533	J
U	=	56,10977688	%

Veličina	Procjena		Standardna nesigurnost		Koeffcijent osjetljivosti		Doprinos standardnoj nesigurnosti (J/m <sup>3</sup> )
Prosječna energija utrošena na rezanje stijena	5,375875	J	1,508196	J	1,07E+08	1/(m <sup>3</sup> )	161835177
Obujam stijenskih odlomaka nastalih rezanjem	9,32E-09	m <sup>3</sup>	8,06E-10	m <sup>3</sup>	-6,2E+16	J/(m <sup>6</sup> )	-49862428,36
Odabir parametara			2997411	J/m <sup>3</sup>	1		2997410,768
<b>Specifična energija rezanja</b>	<b>5,77E+08</b>	<b>J/m<sup>3</sup></b>					<b>169369037,1</b>
	<b>576,852</b>	<b>MJ/m<sup>3</sup></b>					<b>169,3690371</b>

k=	2
----	---

U	=	338738074,3	J/m <sup>3</sup>
U	=	338,7380743	MJ/m <sup>3</sup>
U	=	58,721837	%

## BUŠENJE

### MT 540

Veličina	Procjena		Standardna nesigurnost		Koeffcijent osjetljivosti		Doprinos standardnoj nesigurnosti (g)
Masa uzorka u suhom stanju prije bušenja	3535,1	g					
Masa uzorka u suhom stanju nakon bušenja	3398,4	g					
Rezolucija			0,005774	g	1		0,005773503
Ponovljivost			0,016	g	1		0,016
Nelinearnost			0,023094	g	1		0,023094011
Ekscentričnost			0,034641	g	1		0,034641016
Pomak osjetljivosti			0,041576	g	1		0,041576148
Temp. posmak (drift)			0,037419	g	1		0,037418533
Stabilnost osjetljivosti			0,062364	g	1		0,062364221
<b>Masa stijenskih odlomaka nastalih bušenjem</b>	<b>136,7</b>	<b>g</b>					<b>0,095082519</b>

k=	2
----	---

U	=	0,190165038	g
U	=	0,13911122	%

Veličina	Procjena		Standardna nesigurnost		Koeffcijent osjetljivosti		Doprinos standardnoj nesigurnosti (m <sup>3</sup> )
Masa stijenskih odlomaka nastalih bušenjem	0,1367	kg	9,51E-05	kg	0,000373	1/(m <sup>3</sup> )	3,54442E-08
Obujmna gustoća	2682,596	kg/m <sup>3</sup>	0,510018	m <sup>3</sup>	-1,9E-08	kg/(m <sup>6</sup> )	-9,68821E-09
<b>Obujam stijenskih odlomaka nastalih bušenjem</b>	<b>5,1E-05</b>	<b>m<sup>3</sup></b>					<b>3,67444E-08</b>

k=	2
----	---

U	=	7,34889E-08	m <sup>3</sup>
U	=	0,144214329	%

Veličina	Procjena		Standardna nesigurnost		Koefficient osjetljivosti		Doprinos standardnoj nesigurnosti (s)
Vrijeme početka bušenja	17,03593	s	0,000228	s	1		0,000227678
Vrijeme završetka bušenja	449,5034	s	0,006007	s	1		0,006007428
<b>Vrijeme bušenja</b>	<b>432,4674</b>	<b>s</b>					<b>0,006011741</b>

$$k = 2$$

U	=	0,012023482	s
U	=	0,002780205	%

Veličina	Procjena		Standardna nesigurnost		Koefficient osjetljivosti		Doprinos standardnoj nesigurnosti (W)
Prosječna snaga praznog hoda bušilice	417,6717	W	0,482286	W	1		0,482285742
Ukupna snaga	650,6002	W	0,751248	W	1		0,751248437
<b>Snaga utrošena na bušenje stijena</b>	<b>232,9285</b>	<b>W</b>					<b>0,892733863</b>

$$k = 2$$

U	=	1,785467727	W
U	=	0,766530297	%

Veličina	Procjena		Standardna nesigurnost		Koefficient osjetljivosti		Doprinos standardnoj nesigurnosti (J)
Snaga utrošena na bušenja	232,9285	W	0,892734	W	432,4674	s	386,0783178
Vrijeme bušenja	432,4674	s	0,006012	s	232,9285	W	1,400305923
<b>Prosječna energija utrošena na bušenje stijena</b>	<b>100734</b>	<b>J</b>					<b>386,0808572</b>

$$k = 2$$

U	=	772,1617144	J
U	=	0,766535339	%

Veličina	Procjena		Standardna nesigurnost		Koefficient osjetljivosti		Doprinos standardnoj nesigurnosti (J/m <sup>3</sup> )
Prosječna energija utrošena na bušenje stijena	100734	J	386,0809	J	19623,96	1/(m <sup>3</sup> )	7576436,239
Obujam stijenskih odlomaka nastalih bušenjem	5,1E-05	m <sup>3</sup>	3,67E-08	m <sup>3</sup>	-3,9E+13	J/(m <sup>6</sup> )	-1425414,606
Odabir parametara			9130449		1		9130449,244
<b>Specifična energija bušenja</b>	<b>1,98E+09</b>	<b>J/m<sup>3</sup></b>					<b>11949865,95</b>
	<b>1976,8</b>	<b>MJ/m<sup>3</sup></b>					<b>11,94986595</b>

$$k = 2$$

U	=	23899731,91	J/m <sup>3</sup>
U	=	23,89973191	MJ/m <sup>3</sup>
U	=	1,209010972	%

#### A/T senzor

Veličina	Procjena		Standardna nesigurnost		Koefficient osjetljivosti		Doprinos standardnoj nesigurnosti (m)
Vertikalni pomak bušaće krune	0,04948	m					
Nelinearnost			5,2E-05	m	1		5,19615E-05
Koefficient kD	0,001248	m/(mV/V)					
Omjer napona	39,63367	mV/V	0,011547	mV/V	0,001248	m/(mV/V)	1,44157E-05
<b>Vertikalni pomak bušaće krune</b>	<b>0,04948</b>	<b>m</b>					<b>5,39241E-05</b>

$$k = 2$$

U	=	0,000107848	m
U	=	0,217962341	%

Veličina	Procjena		Standardna nesigurnost		Koefficient osjetljivosti		Doprinos standardnoj nesigurnosti (N)
Vertikalna komponenta sile bušenja	501,354	N					
Masa utega	51,12388	kg	0,073791	kg	9,80665	m/s <sup>2</sup>	0,723642194
Gravitacijsko ubrzanje	9,80665	m/s <sup>2</sup>	0,00866	m/s <sup>2</sup>	51,12388	kg	0,442745806
Koefficient kF	67095,53	N/(mV/V)					
Nelinearnost kF			2,830936	N	1		2,830936009
Omjer napona	0,007472	mV/V	0,000577	mV/V	67095,53	N/(mV/V)	38,73762244
<b>Vertikalna komponenta sile bušenja</b>	<b>501,354</b>	<b>N</b>					<b>38,85019013</b>

$$k = 2$$

U	=	77,70038026	N
U	=	15,49810661	%

Veličina	Procjena		Standardna nesigurnost		Koefficient osjetljivosti		Doprinos standardnoj nesigurnosti (Nm)
Okretni moment	2,939592	Nm					
Masa utega	2,212214	kg	0,003193	kg	1,328801	m <sup>2</sup> /s <sup>2</sup>	0,004242936
Gravitacijsko ubrzanje	9,80665	m/s <sup>2</sup>	0,00866	m/s <sup>2</sup>	0,299755	kgm	0,002595954
Krak	0,1355	m	0,000577	m	21,69441	kgm/s <sup>2</sup>	0,012525273
Koefficient kF	1793,387	Nm/(mV/V)					

Nelinearnost kF			0,23094	Nm	1		0,230940108
Omjer napona	0,001639	mV/V	0,000577	mV/V	1793,387	N/(mV/V)	1,035412467
<b>Okretni moment</b>	<b>2,939592</b>	<b>Nm</b>					<b>1,060940118</b>

$$k = 2$$

U	=	2,121880237	Nm
U	=	72,18280575	%

Veličina	Procjena		Standardna nesigurnost		Koeffcijent osjetljivosti		Doprinos standardnoj nesigurnosti (J)
Vertikalni pomak bušaće krune	0,04948	m	5,39E-05	m	501,354	N	0,027035087
Vertikalna komponenta sile bušenja	501,354	N	38,85019	m	0,04948	m	1,922316764
<b>Prosječna energija utrošena na bušenje stijena nastala djelovanjem vertikalne komponente sile bušenja</b>	<b>24,80712</b>	<b>J</b>					<b>1,922506862</b>

$$k = 2$$

U	=	3,845013725	J
U	=	15,49963922	%

Veličina	Procjena		Standardna nesigurnost		Koeffcijent osjetljivosti		Doprinos standardnoj nesigurnosti (J)
Okretni moment	2,939592	Nm	1,06094	Nm	24584,75		26082,94504
Broj okretaja bušaće krune	9,047581	1/s	0,057735	1/s	7987,675	Nms	461,1686251
Vrijeme bušenja	432,4674	s	0,006012	s	167,1089	Nm/s	1,004615109
<b>Prosječna energija utrošena na bušenja stijena nastala djelovanjem okretnog momenta</b>	<b>72269,14</b>	<b>J</b>					<b>26087,02166</b>

$$k = 2$$

U	=	52174,04333	J
U	=	72,19408755	%

Veličina	Procjena		Standardna nesigurnost		Koeffcijent osjetljivosti		Doprinos standardnoj nesigurnosti (J)
Prosječna energija utrošena na bušenja stijena nastala djelovanjem vertikalne komponente sile bušenja	24,80712	J	1,922507	J	1		1,922506862
Prosječna energija utrošena na bušenja stijena nastala djelovanjem okretnog momenta	72269,14	J	26087,02	J	1		26087,02166
<b>Prosječna energija utrošena na bušenje stijene</b>	<b>72293,94</b>	<b>J</b>					<b>26087,02174</b>

$$k = 2$$

U	=	52174,04347	J
U	=	72,16931489	%

Veličina	Procjena		Standardna nesigurnost		Koeffcijent osjetljivosti		Doprinos standardnoj nesigurnosti (J)
Prosječna energija utrošena na rezanje stijene	72293,94	J	26087,02	J	19623,96	1/(m <sup>3</sup> )	511930734,6
Obujam stijenskih odlomaka nastalih bušenjem	5,1E-05	m <sup>3</sup>	3,67E-08	m <sup>3</sup>	-2,8E+13	J/(m <sup>6</sup> )	-1022979,745
Odabir parametara			8682281	J/m <sup>3</sup>	1		8682281,348
<b>Specifična energija bušenja</b>	<b>1,42E+09</b>	<b>J/m<sup>3</sup></b>					<b>512005376,5</b>
	<b>1418,694</b>	<b>MJ/m<sup>3</sup></b>					<b>512,0053765</b>

$$k = 2$$

U	=	1024010753	J/m <sup>3</sup>
U	=	1024,010753	MJ/m <sup>3</sup>
U	=	72,17983751	%

## Podaci iz specifikacije vage XS6002S

Mjerno područje	6100	g
Masa uzorka u suhom stanju	3601,4	g
Rezolucija	0,01	g
Ponovljivost (sd)	0,008	g
Nelinearnost	0,02	g
Ekscentričnost	0,03	g
Pomak osjetljivosti	0,036014	g
Temp. posmak (drift)	0,032413	g
Stabilnost osjetljivosti	0,054021	g/godina
$\Delta T$	3	°C

## REZANJE

Veličina	Procjena		Standardna nesigurnost		Koefficient osjetljivosti		Doprinos standardnoj nesigurnosti (g)
Masa uzorka u suhom stanju	3601,4	g					
Rezolucija			0,002887	g	1		0,002886751
Ponovljivost			0,008	g	1		0,008
Nelinearnost			0,011547	g	1		0,011547005
Ekscentričnost			0,017321	g	1		0,017320508
Pomak osjetljivosti			0,020793	g	1		0,020792693
Temp. posmak (drift)			0,018713	g	1		0,018713423
Stabilnost osjetljivosti			0,031189	g	1		0,031189039
<b>Masa uzorka u suhom stanju</b>	<b>3601,4</b>	<b>g</b>					<b>0,047549459</b>

$$k = 2$$

U	=	0,095098919	g
U	=	0,00264061	%

Veličina	Procjena		Standardna nesigurnost		Koefficient osjetljivosti		Doprinos standardnoj nesigurnosti (m <sup>3</sup> )
Duljina uzorka	0,149767	m	1,15E-05	m	0,008916	m <sup>2</sup>	1,02957E-07
Širina uzorka	0,100593	m	1,15E-05	m	0,013275	m <sup>2</sup>	1,53286E-07
Visina uzorka	0,088637	m	1,15E-05	m	0,015066	m <sup>2</sup>	1,73962E-07
<b>Obujam stijenskog uzorka</b>	<b>0,001335</b>	<b>m<sup>3</sup></b>					<b>2,53691E-07</b>

$$k = 2$$

U	=	5,07383E-07	m <sup>3</sup>
U	=	0,037995701	%

Veličina	Procjena		Standardna nesigurnost		Koefficient osjetljivosti		Doprinos standardnoj nesigurnosti (kg/m <sup>3</sup> )
Masa uzorka u suhom stanju	3,6014	kg	4,75E-05	kg	748,8571	1/(m <sup>3</sup> )	0,035607751
Obujam stijenskog uzorka	0,001335	m <sup>3</sup>	2,54E-07	m <sup>3</sup>	-2019618	kg/(m <sup>6</sup> )	-0,51235949
<b>Obujmna gustoća</b>	<b>2696,934</b>	<b>kg/m<sup>3</sup></b>					<b>0,513595326</b>

$$k = 2$$

U	=	1,027190652	kg/m <sup>3</sup>
U	=	0,038087349	%

Veličina	Procjena		Standardna nesigurnost		Koefficient osjetljivosti		Doprinos standardnoj nesigurnosti (g)
Masa uzorka prije rezanja	3469,5	g					
Masa uzorka nakon rezanja	3468,9	g					
Rezolucija			0,005774	g	1		0,005773503
Ponovljivost			0,016	g	1		0,016
Nelinearnost			0,023094	g	1		0,023094011
Ekscentričnost			0,034641	g	1		0,034641016
Pomak osjetljivosti			0,041585	g	1		0,041585385
Temp. posmak (drift)			0,037427	g	1		0,037426847
Stabilnost osjetljivosti			0,062378	g	1		0,062378078
<b>Ukupna masa stijenskih odlomaka nastalih rezanjem</b>	<b>0,6</b>	<b>g</b>					<b>0,095098919</b>

$$k = 2$$

U	=	0,190197838	g
U	=	31,69963962	%

Za 30 rezova rezultat je

Masa stijenskih odlomaka jednog reza	0,02	g					0,003169964
--------------------------------------	------	---	--	--	--	--	-------------

$$k = 2$$

U	=	0,006339928	g
U	=	31,69963962	%

Veličina	Procjena		Standardna nesigurnost		Koefficient osjetljivosti		Doprinos standardnoj nesigurnosti (m <sup>3</sup> )
----------	----------	--	------------------------	--	---------------------------	--	---



Masa stijenskih odlomaka jednog reza	2E-05	kg	3,17E-06	kg	0,000371	1/(m <sup>3</sup> )	1,1754E-09
Obujmna gustoća	2696,934	kg/m <sup>3</sup>	0,513595	m <sup>3</sup>	-2,7E-12	kg/(m <sup>6</sup> )	-1,41225E-12
<b>Obujam stijenskih odlomaka nastalih rezanjem</b>	<b>7,42E-09</b>	<b>m<sup>3</sup></b>					<b>1,1754E-09</b>

k=	2
----	---

U	=	2,35079E-09	m <sup>3</sup>
U	=	31,6996625	%

Veličina	Procjena		Standardna nesigurnost		Koeficijent osjetljivosti		Doprinos standardnoj nesigurnosti (N)
Horizontalna komponenta sile rezanja jednog reznog elementa	35,40507	N					
Referenca Z4A			2,309401	N	1		2,309401077
Koeficijent kF	11286,05	N/(mV/V)					
Ponovljivost kF			65,16005	N/(mV/V)	0,003137	mV/V	0,204411243
Omjer napona	0,003137	mV/V	0,000866	mV/V	11286,05	N/(mV/V)	9,774007879
<b>Horizontalna komponenta sile rezanja jednog reznog elementa</b>	<b>35,40507</b>	<b>N</b>					<b>10,04521514</b>

k=	2
----	---

U	=	20,09043029	N
U	=	56,74450752	%

Veličina	Procjena		Standardna nesigurnost		Koeficijent osjetljivosti		Doprinos standardnoj nesigurnosti (J)
Horizontalna komponenta sile rezanja jednog reznog elementa	35,40507	N	10,04522	N	0,149767	m	1,504438388
Prosječna duljina reza	0,149767	m	1,15E-05	m <sup>3</sup>	35,40507	N	0,000408822
<b>Prosječna energija utrošena na rezanje stijena</b>	<b>5,302499</b>	<b>J</b>					<b>1,504438444</b>

k=	2
----	---

U	=	3,008876888	J
U	=	56,74450962	%

Veličina	Procjena		Standardna nesigurnost		Koeficijent osjetljivosti		Doprinos standardnoj nesigurnosti (J/m <sup>3</sup> )
Prosječna energija utrošena na rezanje stijena	-	J	-	J	-	1/(m <sup>3</sup> )	-
Obujam stijenskih odlomaka nastalih rezanjem	-	m <sup>3</sup>	-	m <sup>3</sup>	-	J/(m <sup>6</sup> )	-
Odabir parametara			-	J/m <sup>3</sup>	-		-
<b>Specifična energija rezanja</b>	-	<b>J/m<sup>3</sup></b>					-
	-	<b>MJ/m<sup>3</sup></b>					-

k=	2
----	---

U	=	-	J/m <sup>3</sup>
U	=	-	MJ/m <sup>3</sup>
U	=	-	%

## BUŠENJE

### MT 540

Veličina	Procjena		Standardna nesigurnost		Koeficijent osjetljivosti		Doprinos standardnoj nesigurnosti (g)
Masa uzorka u suhom stanju prije bušenja	3469	g					
Masa uzorka u suhom stanju nakon bušenja	3333,1	g					
Rezolucija			0,005774	g	1		0,005773503
Ponovljivost			0,016	g	1		0,016
Nelinearnost			0,023094	g	1		0,023094011
Ekscentričnost			0,034641	g	1		0,034641016
Pomak osjetljivosti			0,041585	g	1		0,041585385
Temp. posmak (drift)			0,037427	g	1		0,037426847
Stabilnost osjetljivosti			0,062378	g	1		0,062378078
<b>Masa stijenskih odlomaka nastalih bušenjem</b>	<b>135,9</b>	<b>g</b>					<b>0,095098919</b>

k=	2
----	---

U	=	0,190197838	g
U	=	0,139954259	%

Veličina	Procjena		Standardna nesigurnost		Koeficijent osjetljivosti		Doprinos standardnoj nesigurnosti (m <sup>3</sup> )
Masa stijenskih odlomaka nastalih bušenjem	0,1359	kg	9,51E-05	kg	0,000371	1/(m <sup>3</sup> )	3,52619E-08
Obujmna gustoća	2696,934	kg/m <sup>3</sup>	0,513595	m <sup>3</sup>	-1,9E-08	kg/(m <sup>6</sup> )	-9,59621E-09
<b>Obujam stijenskih odlomaka nastalih bušenjem</b>	<b>5,04E-05</b>	<b>m<sup>3</sup></b>					<b>3,65443E-08</b>

k=	2
----	---

U	=	7,30886E-08	m <sup>3</sup>
U	=	0,145044272	%

Veličina	Procjena		Standardna nesigurnost		Koefficient osjetljivosti		Doprinos standardnoj nesigurnosti (s)
Vrijeme početka bušenja	18,83546	s	0,000252	s	1		0,000251728
Vrijeme završetka bušenja	515,1463	s	0,006885	s	1		0,006884718
<b>Vrijeme bušenja</b>	<b>496,3108</b>	<b>s</b>					<b>0,006889319</b>

$$k = 2$$

U	=	0,013778638	s
U	=	0,002776212	%

Veličina	Procjena		Standardna nesigurnost		Koefficient osjetljivosti		Doprinos standardnoj nesigurnosti (W)
Prosječna snaga praznog hoda bušilice	409,6996	W	0,47308	W	1		0,473080388
Ukupna snaga	645,2995	W	0,745128	W	1		0,745127719
<b>Snaga utrošena na bušenje stijena</b>	<b>235,5999</b>	<b>W</b>					<b>0,882621307</b>

$$k = 2$$

U	=	1,765242614	W
U	=	0,7492544	%

Veličina	Procjena		Standardna nesigurnost		Koefficient osjetljivosti		Doprinos standardnoj nesigurnosti (J)
Snaga utrošena na bušenja	235,5999	W	0,882621	W	496,3108	s	438,0544954
Vrijeme bušenja	496,3108	s	0,006889	s	235,5999	W	1,623122853
<b>Prosječna energija utrošena na bušenje stijena</b>	<b>116930,8</b>	<b>J</b>					<b>438,0575024</b>

$$k = 2$$

U	=	876,1150049	J
U	=	0,749259544	%

Veličina	Procjena		Standardna nesigurnost		Koefficient osjetljivosti		Doprinos standardnoj nesigurnosti (J/m <sup>3</sup> )
Prosječna energija utrošena na bušenje stijena	116930,8	J	438,0575	J	19844,99	1/(m <sup>3</sup> )	8693246,234
Obujam stijenskih odlomaka nastalih bušenjem	5,04E-05	m <sup>3</sup>	3,65E-08	m <sup>3</sup>	-4,6E+13	J/(m <sup>6</sup> )	-1682868,877
Odabir parametara			10717884		1		10717884,01
<b>Specifična energija bušenja</b>	<b>2,32E+09</b>	<b>J/m<sup>3</sup></b>					<b>13902432</b>
	<b>2320,49</b>	<b>MJ/m<sup>3</sup></b>					<b>13,902432</b>

$$k = 2$$

U	=	27804863,99	J/m <sup>3</sup>
U	=	27,804863999	MJ/m <sup>3</sup>
U	=	1,198232464	%

#### A/T senzor

Veličina	Procjena		Standardna nesigurnost		Koefficient osjetljivosti		Doprinos standardnoj nesigurnosti (m)
Vertikalni pomak bušaće krune	0,04972	m					
Nelinearnost			5,2E-05	m	1		5,19615E-05
Koefficient kD	0,001248	m/(mV/V)					
Omjer napona	39,8258	mV/V	0,011547	mV/V	0,001248	m/(mV/V)	1,44157E-05
<b>Vertikalni pomak bušaće krune</b>	<b>0,04972</b>	<b>m</b>					<b>5,39241E-05</b>

$$k = 2$$

U	=	0,000107848	m
U	=	0,216910831	%

Veličina	Procjena		Standardna nesigurnost		Koefficient osjetljivosti		Doprinos standardnoj nesigurnosti (N)
Vertikalna komponenta sile bušenja	509,7493	N					
Masa utega	51,97997	kg	0,075027	kg	9,80665	m/s <sup>2</sup>	0,735759801
Gravitacijsko ubrzanje	9,80665	m/s <sup>2</sup>	0,00866	m/s <sup>2</sup>	51,97997	kg	0,450159719
Koefficient kF	67095,53	N/(mV/V)					
Nelinearnost kF			2,830936	N	1		2,830936009
Omjer napona	0,007597	mV/V	0,000577	mV/V	67095,53	N/(mV/V)	38,73762244
<b>Vertikalna komponenta sile bušenja</b>	<b>509,7493</b>	<b>N</b>					<b>38,85050292</b>

$$k = 2$$

U	=	77,70100585	N
U	=	15,24298303	%

Veličina	Procjena		Standardna nesigurnost		Koefficient osjetljivosti		Doprinos standardnoj nesigurnosti (Nm)
Okretni moment	2,830338	Nm					
Masa utega	2,129994	kg	0,003074	kg	1,328801	m <sup>2</sup> /s <sup>2</sup>	0,004085241
Gravitacijsko ubrzanje	9,80665	m/s <sup>2</sup>	0,00866	m/s <sup>2</sup>	0,288614	kgm	0,002499472
Krak	0,1355	m	0,000577	m	20,88811	kgm/s <sup>2</sup>	0,012059753
Koefficient kF	1793,387	Nm/(mV/V)					

Nelinearnost kF			0,23094	Nm	1		0,230940108
Omjer napona	0,001578	mV/V	0,000577	mV/V	1793,387	N/(mV/V)	1,035412467
<b>Okretni moment</b>	<b>2,830338</b>	<b>Nm</b>					<b>1,060933874</b>

$$k = 2$$

U	=	2,121867748	Nm
U	=	74,96869716	%

Veličina	Procjena		Standardna nesigurnost		Koefficient osjetljivosti		Doprinos standardnoj nesigurnosti (J)
Vertikalni pomak bušaće krune	0,04972	m	5,39E-05	m	509,7493	N	0,027487798
Vertikalna komponenta sile bušenja	509,7493	N	38,8505	m	0,04972	m	1,931651054
<b>Prosječna energija utrošena na bušenje stijena nastala djelovanjem vertikalne komponente sile bušenja</b>	<b>25,34479</b>	<b>J</b>					<b>1,931846623</b>

$$k = 2$$

U	=	3,863693246	J
U	=	15,24452629	%

Veličina	Procjena		Standardna nesigurnost		Koefficient osjetljivosti		Doprinos standardnoj nesigurnosti (J)
Okretni moment	2,830338	Nm	1,060934	Nm	28214,79		29934,02262
Broj okretaja bušaće krune	9,047804	1/s	0,057735	1/s	8826,163	Nms	509,5787665
Vrijeme bušenja	496,3108	s	0,006889	s	160,902	Nm/s	1,10850504
<b>Prosječna energija utrošena na bušenja stijena nastala djelovanjem okretnog momenta</b>	<b>79857,39</b>	<b>J</b>					<b>29938,35971</b>

$$k = 2$$

U	=	59876,71942	J
U	=	74,97955924	%

Veličina	Procjena		Standardna nesigurnost		Koefficient osjetljivosti		Doprinos standardnoj nesigurnosti (J)
Prosječna energija utrošena na bušenja stijena nastala djelovanjem vertikalne komponente sile bušenja	25,34479	J	1,931847	J	1		1,931846623
Prosječna energija utrošena na bušenja stijena nastala djelovanjem okretnog momenta	79857,39	J	29938,36	J	1		29938,35971
<b>Prosječna energija utrošena na bušenje stijene</b>	<b>79882,74</b>	<b>J</b>					<b>29938,35977</b>

$$k = 2$$

U	=	59876,71954	J
U	=	74,95577026	%

Veličina	Procjena		Standardna nesigurnost		Koefficient osjetljivosti		Doprinos standardnoj nesigurnosti (J)
Prosječna energija utrošena na rezanje stijene	79882,74	J	29938,36	J	19844,99	1/(m <sup>3</sup> )	594126414,7
Obujam stijenskih odlomaka nastalih bušenjem	5,04E-05	m <sup>3</sup>	3,65E-08	m <sup>3</sup>	-3,1E+13	J/(m <sup>6</sup> )	-1149673,103
Odabir parametara			9701726	J/m <sup>3</sup>	1		9701726,416
<b>Specifična energija bušenja</b>	<b>1,59E+09</b>	<b>J/m<sup>3</sup></b>					<b>594206733,2</b>
	<b>1585,272</b>	<b>MJ/m<sup>3</sup></b>					<b>594,2067332</b>

$$k = 2$$

U	=	1188413466	J/m <sup>3</sup>
U	=	1188,413466	MJ/m <sup>3</sup>
U	=	74,96590336	%

## Podaci iz specifikacije vage XS6002S

Mjerno područje	6100	g
Masa uzorka u suhom stanju	3518	g
Rezolucija	0,01	g
Ponovljivost (sd)	0,008	g
Nelinearnost	0,02	g
Ekscentričnost	0,03	g
Pomak osjetljivosti	0,03518	g
Temp. posmak (drift)	0,031662	g
Stabilnost osjetljivosti	0,05277	g/godina
$\Delta T$	3	°C

## REZANJE

Veličina	Procjena		Standardna nesigurnost		Koefficient osjetljivosti		Doprinos standardnoj nesigurnosti (g)
Masa uzorka u suhom stanju	3518	g					
Rezolucija			0,002887	g	1		0,002886751
Ponovljivost			0,008	g	1		0,008
Nelinearnost			0,011547	g	1		0,011547005
Ekscentričnost			0,017321	g	1		0,017320508
Pomak osjetljivosti			0,020311	g	1		0,020311182
Temp. posmak (drift)			0,01828	g	1		0,018280064
Stabilnost osjetljivosti			0,030467	g	1		0,030466774
<b>Masa uzorka u suhom stanju</b>	<b>3518</b>	<b>g</b>					<b>0,046696851</b>

$$k = 2$$

U	=	0,093393701	g
U	=	0,002654739	%

Veličina	Procjena		Standardna nesigurnost		Koefficient osjetljivosti		Doprinos standardnoj nesigurnosti (m <sup>3</sup> )
Duljina uzorka	0,14812	m	1,15E-05	m	0,008851	m <sup>2</sup>	1,02199E-07
Širina uzorka	0,1005	m	1,15E-05	m	0,013044	m <sup>2</sup>	1,50624E-07
Visina uzorka	0,088067	m	1,15E-05	m	0,014886	m <sup>2</sup>	1,71889E-07
<b>Obujam stijenskog uzorka</b>	<b>0,001311</b>	<b>m<sup>3</sup></b>					<b>2,50356E-07</b>

$$k = 2$$

U	=	5,00713E-07	m <sup>3</sup>
U	=	0,038194175	%

Veličina	Procjena		Standardna nesigurnost		Koefficient osjetljivosti		Doprinos standardnoj nesigurnosti (kg/m <sup>3</sup> )
Masa uzorka u suhom stanju	3,518	kg	4,67E-05	kg	762,7965	1/(m <sup>3</sup> )	0,035620193
Obujam stijenskog uzorka	0,001311	m <sup>3</sup>	2,5E-07	m <sup>3</sup>	-2046978	kg/(m <sup>6</sup> )	-0,512473783
<b>Obujmna gustoća</b>	<b>2683,518</b>	<b>kg/m<sup>3</sup></b>					<b>0,513710207</b>

$$k = 2$$

U	=	1,027420414	kg/m <sup>3</sup>
U	=	0,038286325	%

Veličina	Procjena		Standardna nesigurnost		Koefficient osjetljivosti		Doprinos standardnoj nesigurnosti (g)
Masa uzorka prije rezanja	3470,3	g					
Masa uzorka nakon rezanja	3469,5	g					
Rezolucija			0,005774	g	1		0,005773503
Ponovljivost			0,016	g	1		0,016
Nelinearnost			0,023094	g	1		0,023094011
Ekscentričnost			0,034641	g	1		0,034641016
Pomak osjetljivosti			0,040622	g	1		0,040622365
Temp. posmak (drift)			0,03656	g	1		0,036560128
Stabilnost osjetljivosti			0,060934	g	1		0,060933547
<b>Ukupna masa stijenskih odlomaka nastalih rezanjem</b>	<b>0,8</b>	<b>g</b>					<b>0,093393701</b>

$$k = 2$$

U	=	0,186787402	g
U	=	23,34842526	%

Za 35 rezova rezultat je

Masa stijenskih odlomaka jednog reza	0,022857	g					0,002668391
--------------------------------------	----------	---	--	--	--	--	-------------

$$k = 2$$

U	=	0,005336783	g
U	=	23,34842526	%

Veličina	Procjena	Standardna nesigurnost	Koefficient osjetljivosti	Doprinos standardnoj nesigurnosti (m <sup>3</sup> )
----------	----------	------------------------	---------------------------	---

Masa stijenskih odlomaka jednog reza	2,29E-05	kg	2,67E-06	kg	0,000373	1/(m <sup>3</sup> )	9,94363E-10
Obujmna gustoća	2683,518	kg/m <sup>3</sup>	0,51371	m <sup>3</sup>	-3,2E-12	kg/(m <sup>6</sup> )	-1,63054E-12
<b>Obujam stijenskih odlomaka nastalih rezanjem</b>	<b>8,52E-09</b>	<b>m<sup>3</sup></b>					<b>9,94365E-10</b>

k=	2
----	---

U	=	1,98873E-09	m <sup>3</sup>
U	=	23,34845665	%

Veličina	Procjena		Standardna nesigurnost		Koeffcijent osjetljivosti		Doprinos standardnoj nesigurnosti (N)
Horizontalna komponenta sile rezanja jednog reznog elementa	33,38793	N					
Referenca Z4A			2,309401	N	1		2,309401077
Koeffcijent kF	11286,05	N/(mV/V)					
Ponovljivost kF			65,16005	N/(mV/V)	0,002958	mV/V	0,192765278
Omjer napona	0,002958	mV/V	0,000866	mV/V	11286,05	N/(mV/V)	9,774007879
<b>Horizontalna komponenta sile rezanja jednog reznog elementa</b>	<b>33,38793</b>	<b>N</b>					<b>10,04498491</b>

k=	2
----	---

U	=	20,08996982	N
U	=	60,17136279	%

Veličina	Procjena		Standardna nesigurnost		Koeffcijent osjetljivosti		Doprinos standardnoj nesigurnosti (J)
Horizontalna komponenta sile rezanja jednog reznog elementa	33,38793	N	10,04498	N	0,14812	m	1,487863165
Prosječna duljina reza	0,14812	m	1,15E-05	m <sup>3</sup>	33,38793	N	0,000385531
<b>Prosječna energija utrošena na rezanje stijena</b>	<b>4,94542</b>	<b>J</b>					<b>1,487863215</b>

k=	2
----	---

U	=	2,975726429	J
U	=	60,17136481	%

Veličina	Procjena		Standardna nesigurnost		Koeffcijent osjetljivosti		Doprinos standardnoj nesigurnosti (J/m <sup>3</sup> )
Prosječna energija utrošena na rezanje stijena	4,94542	J	1,487863	J	1,17E+08	1/(m <sup>3</sup> )	174680962,1
Obujam stijenskih odlomaka nastalih rezanjem	8,52E-09	m <sup>3</sup>	9,94E-10	m <sup>3</sup>	-6,8E+16	J/(m <sup>6</sup> )	-67781923,92
Odabir parametara			3016946	J/m <sup>3</sup>	1		3016946,375
<b>Specifična energija rezanja</b>	<b>5,81E+08</b>	<b>J/m<sup>3</sup></b>					<b>187395116,6</b>
	<b>580,6116</b>	<b>MJ/m<sup>3</sup></b>					<b>187,3951166</b>

k=	2
----	---

U	=	374790233,1	J/m <sup>3</sup>
U	=	374,7902331	MJ/m <sup>3</sup>
U	=	64,5509378	%

## BUŠENJE

### MT 540

Veličina	Procjena		Standardna nesigurnost		Koeffcijent osjetljivosti		Doprinos standardnoj nesigurnosti (g)
Masa uzorka u suhom stanju prije bušenja	3469,6	g					
Masa uzorka u suhom stanju nakon bušenja	3330,7	g					
Rezolucija			0,005774	g	1		0,005773503
Ponovljivost			0,016	g	1		0,016
Nelinearnost			0,023094	g	1		0,023094011
Ekscentričnost			0,034641	g	1		0,034641016
Pomak osjetljivosti			0,040622	g	1		0,040622365
Temp. posmak (drift)			0,03656	g	1		0,036560128
Stabilnost osjetljivosti			0,060934	g	1		0,060933547
<b>Masa stijenskih odlomaka nastalih bušenjem</b>	<b>138,9</b>	<b>g</b>					<b>0,093393701</b>

k=	2
----	---

U	=	0,186787402	g
U	=	0,134476171	%

Veličina	Procjena		Standardna nesigurnost		Koeffcijent osjetljivosti		Doprinos standardnoj nesigurnosti (m <sup>3</sup> )
Masa stijenskih odlomaka nastalih bušenjem	0,1389	kg	9,34E-05	kg	0,000373	1/(m <sup>3</sup> )	3,48027E-08
Obujmna gustoća	2683,518	kg/m <sup>3</sup>	0,51371	m <sup>3</sup>	-1,9E-08	kg/(m <sup>6</sup> )	-9,90858E-09
<b>Obujam stijenskih odlomaka nastalih bušenjem</b>	<b>5,18E-05</b>	<b>m<sup>3</sup></b>					<b>3,61858E-08</b>

k=	2
----	---

U	=	7,23715E-08	m <sup>3</sup>
U	=	0,139820182	%

Veličina	Procjena		Standardna nesigurnost		Koefficient osjetljivosti		Doprinos standardnoj nesigurnosti (s)
Vrijeme početka bušenja	14,25665	s	0,000191	s	1		0,000190534
Vrijeme završetka bušenja	615,5201	s	0,008226	s	1		0,008226174
<b>Vrijeme bušenja</b>	<b>601,2635</b>	<b>s</b>					<b>0,00822838</b>

$$k = 2$$

U	=	0,016456761	s
U	=	0,00273703	%

Veličina	Procjena		Standardna nesigurnost		Koefficient osjetljivosti		Doprinos standardnoj nesigurnosti (W)
Prosječna snaga praznog hoda bušilice	410,6536	W	0,474182	W	1		0,474181968
Ukupna snaga	644,7995	W	0,74455	W	1		0,744550387
<b>Snaga utrošena na bušenje stijena</b>	<b>234,1459</b>	<b>W</b>					<b>0,882725222</b>

$$k = 2$$

U	=	1,765450444	W
U	=	0,753995819	%

Veličina	Procjena		Standardna nesigurnost		Koefficient osjetljivosti		Doprinos standardnoj nesigurnosti (J)
Snaga utrošena na bušenja	234,1459	W	0,882725	W	601,2635	s	530,7504478
Vrijeme bušenja	601,2635	s	0,008228	s	234,1459	W	1,926641687
<b>Prosječna energija utrošena na bušenje stijena</b>	<b>140783,4</b>	<b>J</b>					<b>530,7539447</b>

$$k = 2$$

U	=	1061,507889	J
U	=	0,754000787	%

Veličina	Procjena		Standardna nesigurnost		Koefficient osjetljivosti		Doprinos standardnoj nesigurnosti (J/m <sup>3</sup> )
Prosječna energija utrošena na bušenje stijena	140783,4	J	530,7539	J	19319,78	1/(m <sup>3</sup> )	10254051,55
Obujam stijenskih odlomaka nastalih bušenjem	5,18E-05	m <sup>3</sup>	3,62E-08	m <sup>3</sup>	-5,3E+13	J/(m <sup>6</sup> )	-1901487,876
Odabir parametara			12562702		1		12562701,84
<b>Specifična energija bušenja</b>	<b>2,72E+09</b>	<b>J/m<sup>3</sup></b>					<b>16327360,68</b>
	<b>2719,905</b>	<b>MJ/m<sup>3</sup></b>					<b>16,32736068</b>

$$k = 2$$

U	=	32654721,36	J/m <sup>3</sup>
U	=	32,65472136	MJ/m <sup>3</sup>
U	=	1,200583276	%

#### A/T senzor

Veličina	Procjena		Standardna nesigurnost		Koefficient osjetljivosti		Doprinos standardnoj nesigurnosti (m)
Vertikalni pomak bušaće krune	0,04957	m					
Nelinearnost			5,2E-05	m	1		5,19615E-05
Koefficient kD	0,001248	m/(mV/V)					
Omjer napona	39,70559	mV/V	0,011547	mV/V	0,001248	m/(mV/V)	1,44157E-05
<b>Vertikalni pomak bušaće krune</b>	<b>0,04957</b>	<b>m</b>					<b>5,39241E-05</b>

$$k = 2$$

U	=	0,000107848	m
U	=	0,217567573	%

Veličina	Procjena		Standardna nesigurnost		Koefficient osjetljivosti		Doprinos standardnoj nesigurnosti (N)
Vertikalna komponenta sile bušenja	529,6974	N					
Masa utega	54,0141	kg	0,077963	kg	9,80665	m/s <sup>2</sup>	0,764552371
Gravitacijsko ubrzanje	9,80665	m/s <sup>2</sup>	0,00866	m/s <sup>2</sup>	54,0141	kg	0,467775869
Koefficient kF	67095,53	N/(mV/V)					
Nelinearnost kF			2,830936	N	1		2,830936009
Omjer napona	0,007895	mV/V	0,000577	mV/V	67095,53	N/(mV/V)	38,73762244
<b>Vertikalna komponenta sile bušenja</b>	<b>529,6974</b>	<b>N</b>					<b>38,85126698</b>

$$k = 2$$

U	=	77,70253396	N
U	=	14,6692302	%

Veličina	Procjena		Standardna nesigurnost		Koefficient osjetljivosti		Doprinos standardnoj nesigurnosti (Nm)
Okretni moment	3,220881	Nm					
Masa utega	2,4239	kg	0,003499	kg	1,328801	m <sup>2</sup> /s <sup>2</sup>	0,004648942
Gravitacijsko ubrzanje	9,80665	m/s <sup>2</sup>	0,00866	m/s <sup>2</sup>	0,328438	kgm	0,002844361
Krak	0,1355	m	0,000577	m	23,77034	kgm/s <sup>2</sup>	0,013723813
Koefficient kF	1793,387	Nm/(mV/V)					

Nelinearnost kF			0,23094	Nm	1		0,230940108
Omjer napona	0,001796	mV/V	0,000577	mV/V	1793,387	N/(mV/V)	1,035412467
<b>Okretni moment</b>	<b>3,220881</b>	<b>Nm</b>					<b>1,060957283</b>

$$k = 2$$

U	=	2,121914566	Nm
U	=	65,87993713	%

Veličina	Procjena		Standardna nesigurnost		Koeffcijent osjetljivosti		Doprinos standardnoj nesigurnosti (J)
Vertikalni pomak bušaće krune	0,04957	m	5,39E-05	m	529,6974	N	0,028563481
Vertikalna komponenta sile bušenja	529,6974	N	38,85127	m	0,04957	m	1,925858107
<b>Prosječna energija utrošena na bušenje stijena nastala djelovanjem vertikalne komponente sile bušenja</b>	<b>26,25711</b>	<b>J</b>					<b>1,926069916</b>

$$k = 2$$

U	=	3,852139832	J
U	=	14,67084355	%

Veličina	Procjena		Standardna nesigurnost		Koeffcijent osjetljivosti		Doprinos standardnoj nesigurnosti (J)
Okretni moment	3,220881	Nm	1,060957	Nm	34172,47		36255,52644
Broj okretaja bušaće krune	9,04548	1/s	0,057735	1/s	12168,01	Nms	702,5201615
Vrijeme bušenja	601,2635	s	0,008228	s	183,0569	Nm/s	1,506262143
<b>Prosječna energija utrošena na bušenja stijena nastala djelovanjem okretnog momenta</b>	<b>110065,5</b>	<b>J</b>					<b>36262,33216</b>

$$k = 2$$

U	=	72524,66433	J
U	=	65,89230383	%

Veličina	Procjena		Standardna nesigurnost		Koeffcijent osjetljivosti		Doprinos standardnoj nesigurnosti (J)
Prosječna energija utrošena na bušenja stijena nastala djelovanjem vertikalne komponente sile bušenja	26,25711	J	1,92607	J	1		1,926069916
Prosječna energija utrošena na bušenja stijena nastala djelovanjem okretnog momenta	110065,5	J	36262,33	J	1		36262,33216
<b>Prosječna energija utrošena na bušenje stijene</b>	<b>110091,7</b>	<b>J</b>					<b>36262,33222</b>

$$k = 2$$

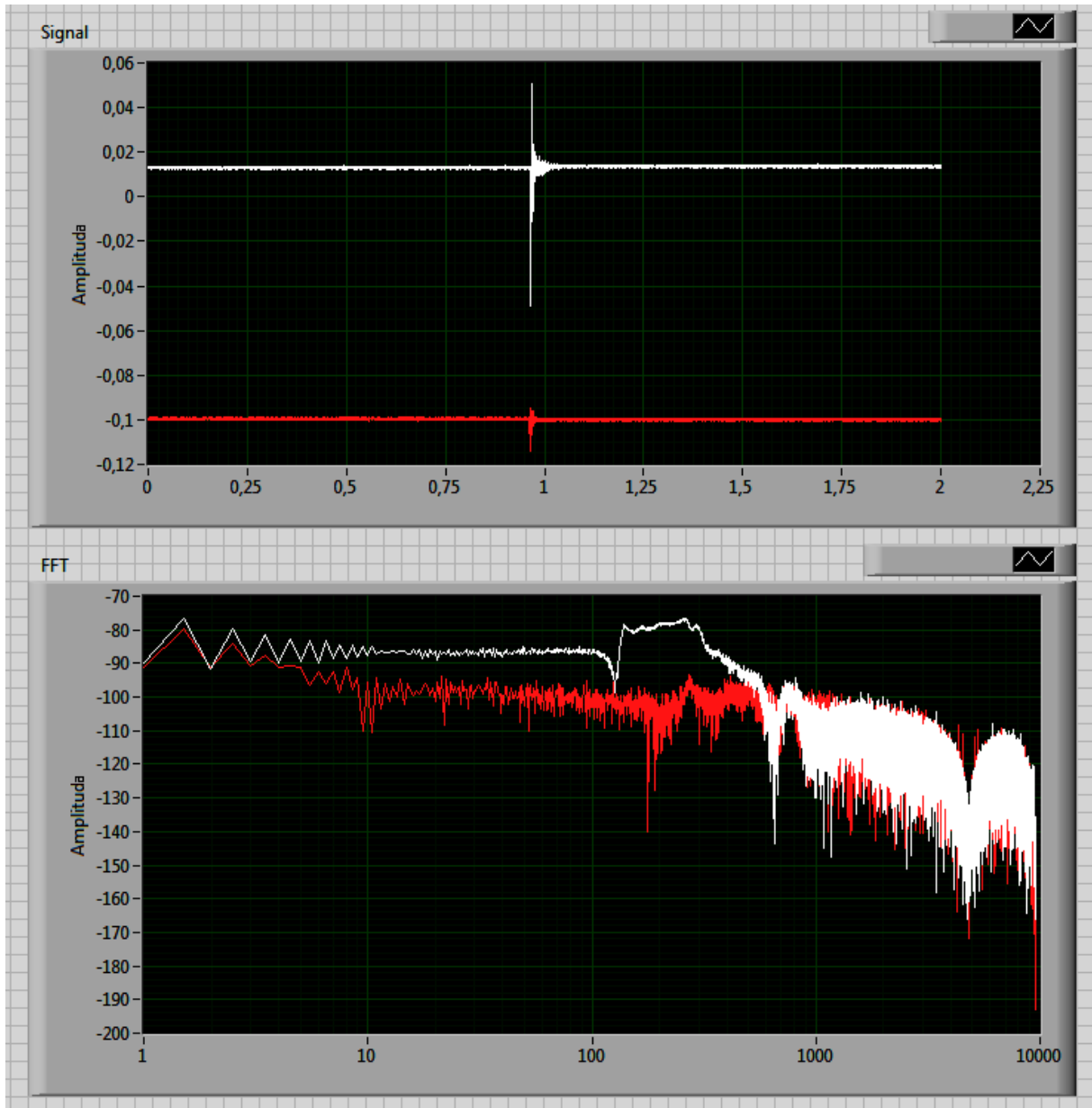
U	=	72524,66443	J
U	=	65,87658846	%

Veličina	Procjena		Standardna nesigurnost		Koeffcijent osjetljivosti		Doprinos standardnoj nesigurnosti (J)
Prosječna energija utrošena na rezanje stijene	110091,7	J	36262,33	J	19319,78	1/(m <sup>3</sup> )	700580424,3
Obujam stijenskih odlomaka nastalih bušenjem	5,18E-05	m <sup>3</sup>	3,62E-08	m <sup>3</sup>	-4,1E+13	J/(m <sup>6</sup> )	-1486951,356
Odabir parametara			13016737	J/m <sup>3</sup>	1		13016737,03
<b>Specifična energija bušenja</b>	<b>2,13E+09</b>	<b>J/m<sup>3</sup></b>					<b>700702916,6</b>
	<b>2126,948</b>	<b>MJ/m<sup>3</sup></b>					<b>700,7029166</b>

$$k = 2$$

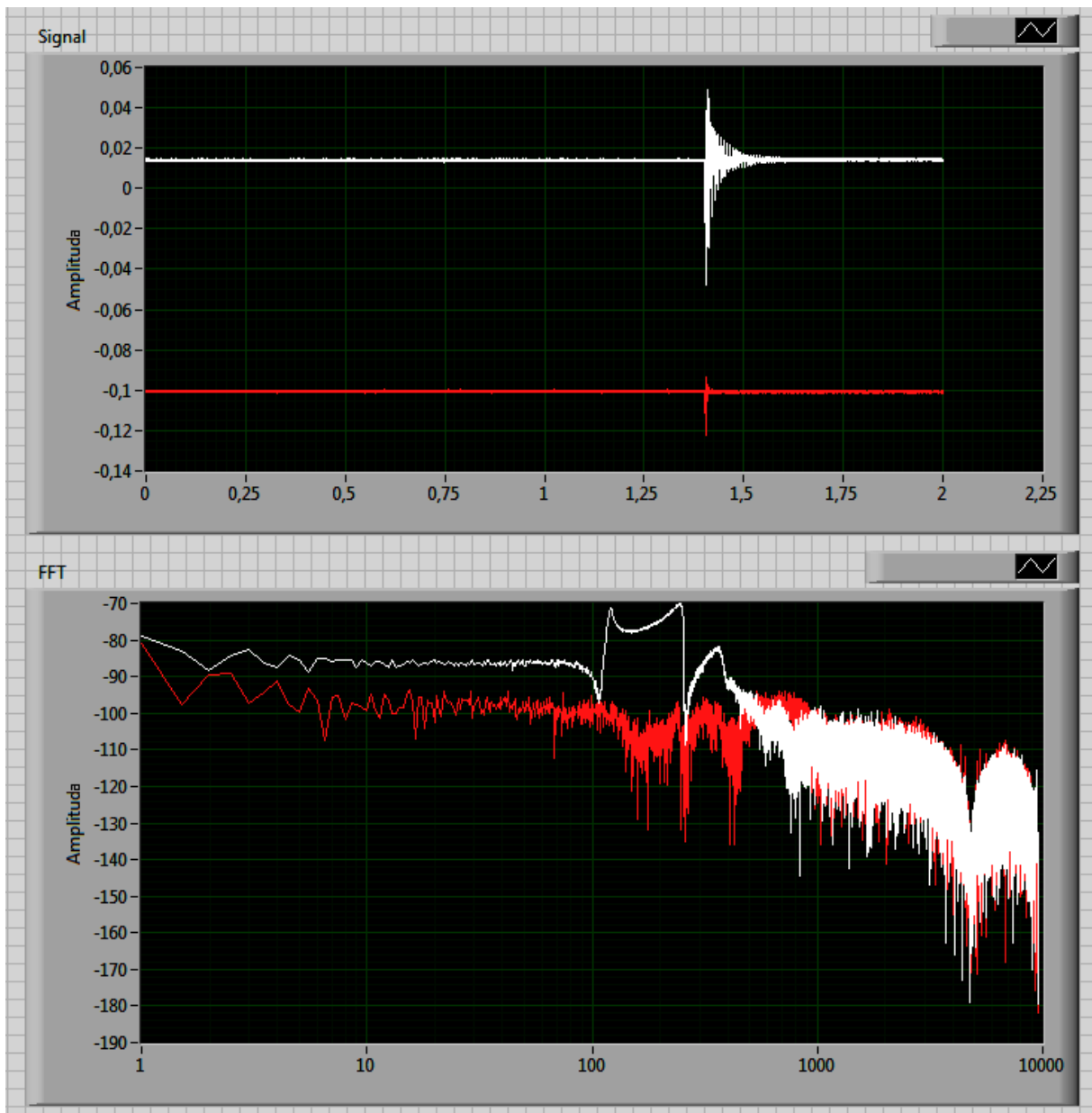
U	=	1401405833	J/m <sup>3</sup>
U	=	1401,405833	MJ/m <sup>3</sup>
U	=	65,88810659	%

**Prilog 11.** Analiza frekvencijskog odaziva osjetila za mjerenje vertikalne komponente sile bušenja i okretnog momenta

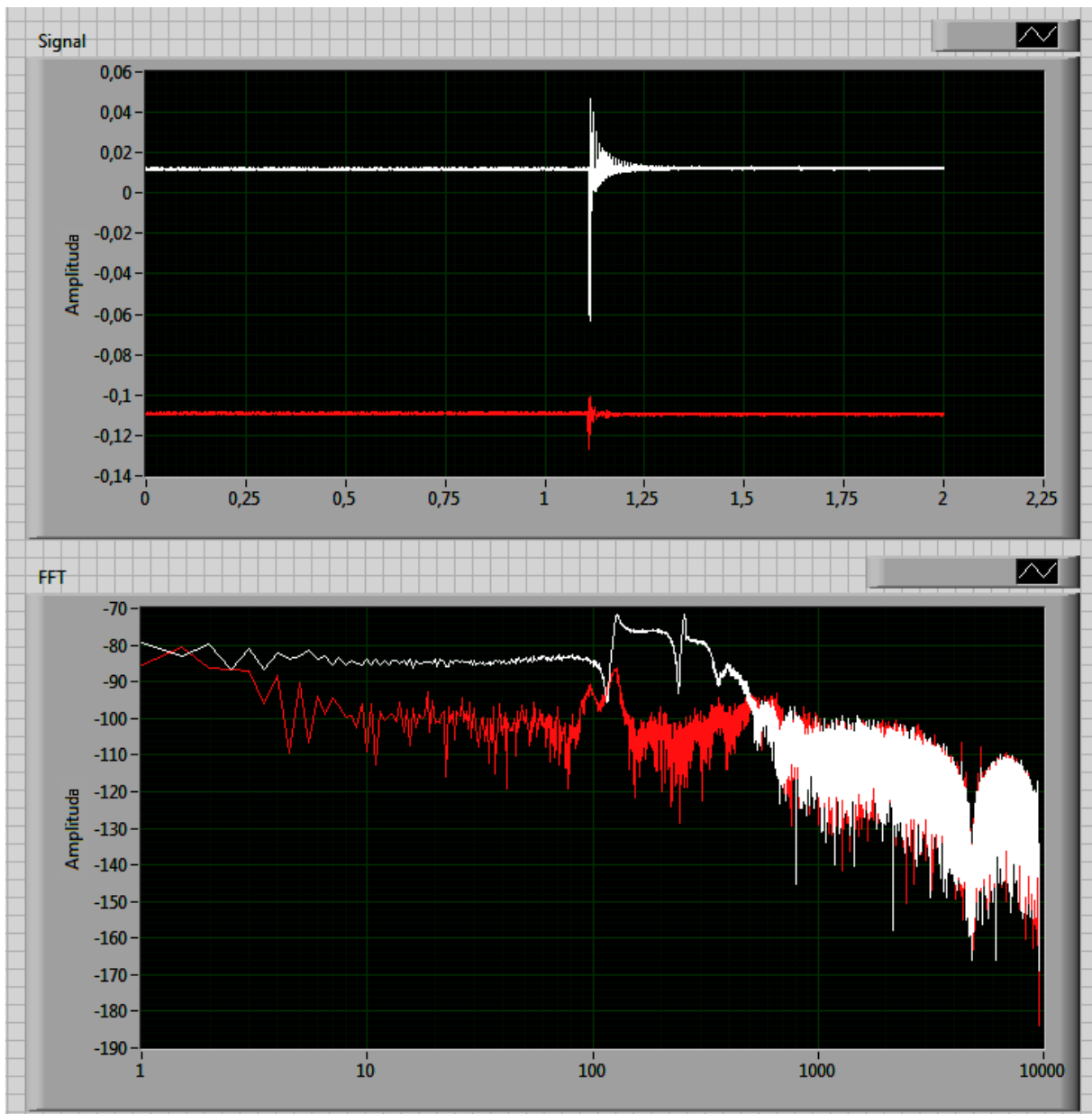


**Slika 1.** Analiza frekvencijskog odaziva osjetila bez stijenskog uzorka (bijela linija – signal vertikalne komponente sile bušenja, crvena linija - signal okretnog momenta)





**Slika 2.** Analiza frekvencijskog odaziva osjetila sa stijenskim uzorkom (bijela linija – signal vertikalne komponente sile bušenja, crvena linija - signal okretnog momenta)



**Slika 3.** Analiza frekvencijskog odaziva osjetila sa stijenskim uzorkom i naslonjenom laboratorijskom bušilicom (bijela linija – signal vertikalne komponente sile bušenja, crvena linija - signal okretnog momenta)