

Izrada 3D modela rušenja objekata miniranjem metodom rotacije na primjeru tvornice cementa "Sv. Kajo" u Solinu

Jakšić, Leonarda

Master's thesis / Diplomski rad

2020

Degree Grantor / Ustanova koja je dodijelila akademski / stručni stupanj: **University of Zagreb, Faculty of Mining, Geology and Petroleum Engineering / Sveučilište u Zagrebu, Rudarsko-geološko-naftni fakultet**

Permanent link / Trajna poveznica: <https://urn.nsk.hr/urn:nbn:hr:169:853668>

Rights / Prava: [In copyright](#) / [Zaštićeno autorskim pravom](#).

Download date / Datum preuzimanja: **2024-07-24**



Repository / Repozitorij:

[Faculty of Mining, Geology and Petroleum Engineering Repository, University of Zagreb](#)



SVEUČILIŠTE U ZAGREBU
RUDARSKO-GEOLOŠKO-NAFTNI FAKULTET
Diplomski studij - Geotehnika

**IZRADA 3D MODELA RUŠENJA OBJEKATA MINIRANJEM METODOM
ROTACIJE NA PRIMJERU TVORNICE CEMENTA "SV. KAJO" U SOLINU**

Diplomski rad

Leonarda Jakšić

R237

Zagreb, 2020.



KLASA: 602-04/20-01/173
URBROJ: 251-70-11-20-2
U Zagrebu, 21.09.2020.

Leonarda Jakšić, studentica

RJEŠENJE O ODOBRENJU TEME

Na temelju Vašeg zahtjeva primljenog pod KLASOM 602-04/20-01/173, UR. BROJ: 251-70-03-20-2 od 22.05.2020. godine priopćujemo temu diplomskog rada koja glasi:

ZRADA 3D MODELA RUŠENJA OBJEKATA MINIRANJEM METODOM ROTACIJE NA PRIMJERU TVORNICE CEMENTA "SV. KAJO" U SOLINU

Za voditelja ovog diplomskog rada imenuje se u smislu Pravilnika o diplomskom ispitu doc. dr. sc. Vinko Škrlec, docent Rudarsko-geološko-naftnog fakulteta Sveučilišta u Zagrebu.

Voditelj

(potpis)

Doc. dr. sc. Vinko Škrlec

(titula, ime i prezime)

**Predsjednik povjerenstva za
završne i diplomske ispite**

(potpis)

Doc. dr. sc. Dubravko
Domitrović

(titula, ime i prezime)

**Prodekan za nastavu i
studente**

(potpis)

Izv. prof. dr. sc. Dalibor
Kuhinek

(titula, ime i prezime)

IZRADA 3D MODELA RUŠENJA OBJEKATA MINIRANJEM METODOM ROTACIJE NA PRIMJERU
TVORNICE CEMENTA "SV. KAJO" U SOLINU

Leonarda Jakšić

Rad izrađen: Sveučilište u Zagrebu
Rudarsko-geološko-naftni fakultet
Zavod za rudarstvo i geotehniku
Pierottijeva 6, 10 000 Zagreb

Sažetak

Ovaj diplomski rad opisati će općenito metode rušenja objekata. Biti će navedeni utjecaji rušenja objekata na okolinu u kojoj se objekt nalazi te mjere zaštite pri rušenju. Detaljnije će biti opisana metoda rotacije. Glavni dio rada je izrada 3D modela mehaničke radionice te prikazane faze rušenja u 3D modelu. Korišteni programi za crtanje i formatiranje za printanje su OpenRoads Designer i AutoCAD.

Ključne riječi: rušenje, rotacija, 3D model

Završni rad sadrži: 28 stranica, 5 tablica, 18 slika, 1 prilog, i 5 referenci.

Jezik izvornika: Hrvatski

Pohrana rada: Knjižnica Rudarsko-geološko-naftnog fakulteta, Pierottijeva 6, Zagreb

Mentori: Dr. sc. Vinko Škrlec, docent RGNF

Pomagao pri izradi:

Ocjenjivači: Dr. sc. Vinko Škrlec, docent RGNF
Dr. sc. Mario Dobrilović, izvanredni profesor RGNF
Dr. sc. Vječislav Bohanek, docent RGNF

3D MODEL OF DEMOLITION OF BUILDINGS BY ROTATION ON THE EXAMPLE OF THE
FACTORY "SV. KAJO" IN SOLIN

Leonarda Jakšić

Thesis completed at: University of Zagreb
Faculty of mining, Geology and Petroleum Engineering
Department of Mining and Geotechnics
Pierottijeva 6, 10 000 Zagreb

Abstract

This thesis will describe in general the methods of demolition of buildings. The impacts of demolition of buildings on the environment in which the building is located and the protection measures during demolition will be stated. The rotation method will be described in more detail. The main part of the thesis is the creation of a 3D model of a mechanical workshop and the demolition phases shown in a 3D model. The drawing and formatting programs used for printing are OpenRoads Designer and AutoCAD.

Keywords: demolition, rotation, 3D model

Thesis contains: 28 pages, 5 tables, 18 figures, 1 appendix, i 5 references.

Original in: Croatian

Archived in: Library of Faculty of Mining, Geology and Petroleum Engineering, Pierottijeva 6, Zagreb

Supervisors: Assistant Professor Vinko Škrlec, PhD

Tech. assistance:

Reviewers: Assistant Professor Vinko Škrlec, PhD
Associate Professor Mario Dobrilović, PhD
Assistant Professor Vječislav Bohanek, PhD

SADRŽAJ

1. UVOD	1
2. RUŠENJE OBJEKATA	3
2.1. Metode rušenja - općenito	4
2.2. Metode rušenja kompletnih objekata	4
2.2.1. Metoda rotacije objekta	5
2.3. Mjere zaštite prilikom rušenja objekta	9
2.3.1. Opće mjere sigurnosti	10
2.3.2. Posebne mjere sigurnosti	11
2.4. Radovi prije rušenja	11
3. 3D MODELIRANJE	12
4. PRIMJER 3D MODELA.....	14
4.1. 3D printer CraftBOT XL	20
5. ZAKLJUČAK	23
6. LITERATURA	24

POPIS SLIKA

Slika 1-1. Tvornica "Nada Dimić" prije i poslije rušenja (Ivić, A., 2013.).....	2
Slika 2-1. Shematski prikaz metode rušenja rotacijom (Ester Z., Dobrilović M., 2016.).....	6
Slika 2-2. Redoslijed otpucavanja u metodi rotacije (Ester Z., Dobrilović M., 2016.)	6
Slika 2-3. Redoslijed sloma elemenata (Ester Z., Dobrilović M., 2016.)	7
Slika 2-4. Rušenje objekta rotacijom (Ester Z., Dobrilović M., 2016.).....	8
Slika 2-5. Neuspjelo rušenje (Ester Z., Dobrilović M., 2016.)	9
Slika 3-1. 2D prikaz tlocrta objekta	13
Slika 4-1. Redoslijed otpucavanja i način povezivanja.....	15
Slika 4-2. 3D model mehaničke radionice – početno stanje	16
Slika 4-3. Tvornica "Sv. Kajo"	17
Slika 4-4. Tvornica cementa Sv. Kajo u Solinu – sadašnje stanje	17
Slika 4-5. Frontalni prikaz prvog stupnja otpucavanja	18
Slika 4-6. Prvi stupanj milisekundnog otpucavanja.....	18
Slika 4-7. Frontalni prikaz drugog stupnja otpucavanja	19
Slika 4-8. Drugi stupanj milisekundnog otpucavanja	19
Slika 4-9. Frontalni prikaz trećeg stupnja otpucavanja.....	19
Slika 4-10. Treći stupanj milisekundnog otpucavanja	20
Slika 4-11. Pad konstrukcije (Škrlec V., 2020.).....	20

POPIS TABLICA

Tablica 4-1. Količine i raspored eksplozivnog punjenja ((<i>Ester Z., Dobrilović M., 2016. Rušenje objekata</i>)	15
Tablica 4-2. Tehničke značajke 3D printera (CraftBot, 2017)	21
Tablica 4-3. Dimenzije printera (CraftBot, 2017)	21
Tablica 4-4. Temperaturne značajke (CraftBot, 2017).....	21
Tablica 4-5. Značajke programske podrške (CraftBot, 2017).....	22

POPIS PRILOGA

Prilog 1 Predložak omota za CD

1. UVOD

U ovom diplomskom radu biti će opisano što je rušenje objekata općenito, zašto se ruši objekt i biti će opisana metoda rušenja objekata rotacijom koja će biti detaljno razrađena te demonstrirana na primjeru 3D modela tvornice cementa "SV. KAJO" u Solinu.

U programu OpenRoads Designer je izrađen model objekta za rušenje metodom rotacije. Metoda rušenja objekata rotacijom je prikazana primjerom rušenja stara tvornica cementa u Solinu.

Rušenje se općenito gledajući izvodi radi dotrajalosti nekog objekta ili radi prenamjene dijela objekta ili cijelog prostora na kojem se objekt nalazi. Praktični primjer rušenja objekta u Zagrebu je na primjer rušenje zgrade bivše tvornice "Nada Dimić" u Branimirovoj ulici u Zagrebu, a prikazan je na slici 1-1. Cilj je bio srušiti samo dio zgrade, ali zbog neoprezno postavljene zaštite, srušena je cijela zgrada. Suvremeni primjer rušenja dijela objekta je skidanje vrha na katedrali u Zagrebu koja je oštećena prilikom potresa 2020. godine. Obavljalo se djelomično miniranje koje nije smjelo oštetiti ostatak tornja. Uz dobro postavljenu zaštitu, oprezno postavljene minske bušotine i svu potrebnu signalizaciju, skidanje tornja je uspješno obavljeno kao mjera sanacije katedrale. Prilikom projektiranja, pripreme i izvedbe rušenja potrebno je proći slijedeće faze: pregled objekta na terenu za dobivanje informacija o položaju i stanju, pregled građevinske dokumentacije objekta čime se dobiva uvid u statiku objekta te ukoliko ne postoji važeća dokumentacija, potrebno je snimiti početno stanje tog objekta i okoline. Svrha samog rušenja je uklanjanje objekta ili dijela objekta bez posljedica u okolini, kao i siguran transport eksploziva i miniranog materijala. Ukoliko se rušenje izvede uspješno, prostor je siguran za daljnje radove i prenamjenu ili preuređenje.



Slika 1-1. Tvornica "Nada Dimić" prije i poslije rušenja (Ivić, A., 2013.)

2. RUŠENJE OBJEKATA

Rušenje objekata je uklanjanje nekog građevinskog objekta, najčešće zgrade ili kuće, u svrhu oslobađanja prostora za novu izgradnju ili korištenje tog prostora za druge namjene. Rušenje objekata može biti motivirano ekonomskim, tehničkim, sigurnosnim ili ekološkim razlozima. Česti razlog rušenja nekog objekta je dotrajalost građevine ili potreba za prenamjenom prostora. Takvi razlozi su uočljivi u razvijenim urbanim sredinama gdje vrijednost zemljišta određuje tip, vrstu i vrijednost građevine koja se na tom prostoru može nalaziti (Ester i Dobrilović, 2016.).

U slučaju kada je cijena zemljišta nadišla trenutnu vrijednost građevine, ekonomski razlozi prisiljavaju vlasnike da uklone stare građevine, a da zemljište i dobiveni slobodni prostor prenamijene ili iskoriste za izgradnju novog objekta čija je vrijednost puno veća od uklonjenog objekta.

Ako se dogodi veća prirodna katastrofa u urbanoj sredini, rušenje se nameće kao rješenje koje može sanirati novonastale probleme. Odličan primjer za ovakvu potrebu rušenja je nedavni potres koji je pogodio grad Zagreb kada su objekti morali biti porušeni i sanirani radi sigurnosti građana izvan ili u samom objektu.

Rušenje se danas izvodi s raznim strojevima i metodama koje doživljavaju brz razvoj tehnologije i postupke rada.

Dakle, kao definicija rušenja može se iznijeti da je rušenje građevinskih objekata svaki postupak kojim se djelomično ili u cijelosti neki objekt. Aktivnosti koje se susreću uz postupak rušenja su uklanjanje i reciklaža materijala (Ester i Dobrilović, 2016.).

Uklanjanje obuhvaća zbrinjavanje zaostataka tehnološkog procesa, zbrinjavanje i izmještanje opreme, rušenje objekta, zbrinjavanje iskoristivog građevinskog materijala i trajno deponiranje neiskoristivog otpad. Reciklaža se može odvijati u dvije faze, a to su faza pripreme objekta za rušenje gdje se sortira i odlaže materijal koji ima upotrebnu vrijednost i koje treba sačuvati u izvornom obliku ili ih je potrebno ukloniti prije samog rušenja radi mogućeg zagađenja okoliša, te faza obrade materijala nakon rušenja u koju spadaju svi postupci drobljenja i pročišćavanja materijala nastalog rušenjem kako bi se materijal mogao iskoristiti u budućnosti te zbrinjavanje sekundarnih sirovina kao što su metal, plastika, staklo itd. (Ester i Dobrilović, 2016.).

2.1. Metode rušenja - općenito

Metode rušenja su se kroz vrijeme mijenjale zbog razvoja tehnologije i potreba ljudi. Rušenje se u grubo može podijeliti na mehaničko rušenje i rušenje miniranjem. U mehaničko rušenje spada više načina rušenja, a to su: ručno rušenje, rušenje udarom, rezanjem ili drobljenjem. Rušenje udarom se radi s kuglom koja se nalazi na bageru. Rušenje rezanjem izvodi se pomoću rezača koji se nalaze na različitim vrstama dizalica. Rušenje drobljenjem obavlja se pomoću hidrauličkih bagera koji imaju specijalne alate izrađene za ovu namjenu. Rušenje eksplozivom, odnosno miniranjem, može se izvoditi u tri metode: urušavanjem, rotacijom i kombinacijom ovih dviju metoda. Općenito se takav način rušenja izvodi tako da se u objektu izbuše i poslože bušotine i eksploziv kako je planirano u projektu, te se osigura okolina ili dio objekta kojeg se ne planira rušiti. Nakon samog procesa rušenja, minirani materijal i ostaci objekta se saniraju i utovaruju kako bi se područje očistilo i priredilo za daljnje radove ili upotrebu. Eksplozivom se mogu rušiti objekti svih veličina i konstrukcija. U velikom broju slučajeva ovakva metoda rušenja je jedino moguće rješenje za uklanjanje građevine. Ova metoda se često koristi u urbanim područjima gdje su objekti gusto izgrađeni jedan do drugoga i još su k tome većih visina. Rušenje eksplozivom je najjeftinija metoda iz razloga što se s povećanjem visine objekta, utrošena energija za rušenje proporcionalno smanjuje. Jedini i glavni nedostatak metode rušenja miniranjem jest strah od djelovanja eksploziva. Ukoliko se rušenje eksplozivom ne izvodi po pravilima i projektima, moguće je ugroziti objekt i sve radnike i prolaznike u blizini njega jer se radi uštede novca ili vremena izbjegnu pravila koja utječu na vibracije tla, jačinu zračnog udarnog vala te udaljenost razbacivanja miniranog materijala (Ester i Dobrilović, 2016.).

2.2. Metode rušenja kompletnih objekata

Objekt u cjelovitosti se ruši miniranjem tako da se iskoristi potencijalna energija položaja građevine koja se pretvara u kinetičku energiju pada. Punjenje bušotina eksplozivom služi za podsijecanje nosivih elemenata građevine.

Postoje tri metode koje se koriste za ovakvo rušenje, a to su: rotacija objekta, urušavanje u tlo i kombinirana metoda rušenja. U sljedećem poglavlju će biti opisana metoda rotacije prema kojoj je izrađen model u ovom radu.

2.2.1. Metoda rotacije objekta

Metoda rotacije objekata je najjednostavniji i najsigurniji način rušenja objekta miniranjem u slučaju kada je osiguran dovoljan prostor za pad kompletnog objekta. U ovoj metodi je kontrola smjera rušenja vrlo kvalitetna, a energija rušenja je velika zbog toga što u rušenju sudjeluje cijela masa objekta. Po dužini objekta izrađuje se zalom u obliku slova "V" s određenom visinom H kojom nastaje slobodni pad i osigurava se dovoljna ukupna energija rušenja. Ukupna energija rušenja prikazana je u jednadžbi 2-1. kao zbroj potencijalne i kinetičke energije koji mora biti konstanta. Ona glasi:

$$\mathbf{E_p} + \mathbf{E_k} = \sum mgh + \sum \frac{mv^2}{2} = konst. \quad (2-1.)$$

Gdje je:

E_p – potencijalna energija, [J]

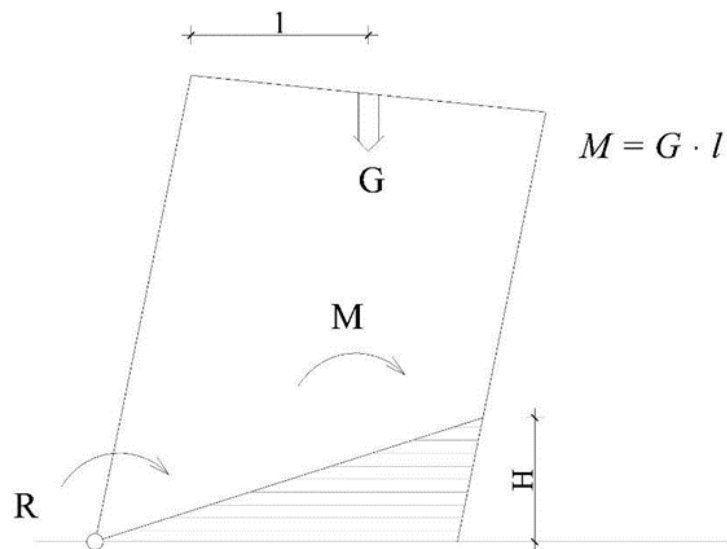
E_k – kinetička energija, [J]

m – masa objekta, [kg]

h – visina težišta objekta, [m]

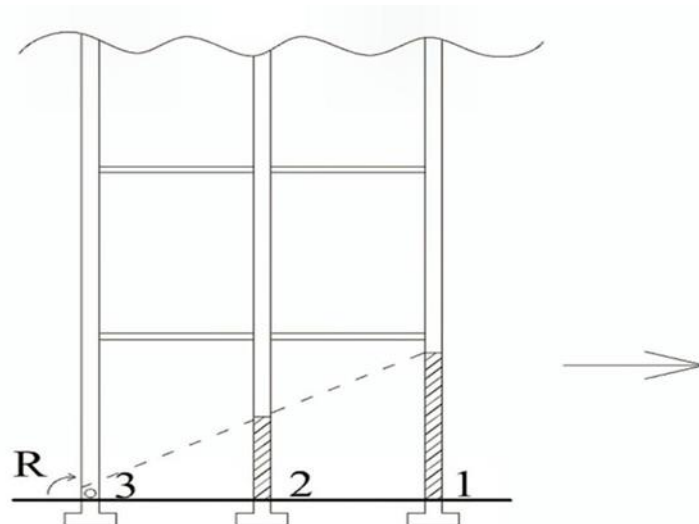
Uvjet za ovu metodu je istovremeno otpucavanje cijelog zaloma rotacijom oko određene fiksne točke. Nedostatak metode rotacije je taj da je pri velikoj visini zaloma, veliki udar prilikom pada, pa samim time i velike oscilacije tla. Dok pri maloj visini zaloma postoji mogućnost neuspješnog i nepotpunog rušenja zbog premale ukupne energije rušenja (Ester i Dobrilović, 2016.).

Na slici 2-1 prikazana je shema metode rušenja rotacijom objekta.



Slika 2-1. Shematski prikaz metode rušenja rotacijom (Ester Z., Dobrilović M., 2016.)

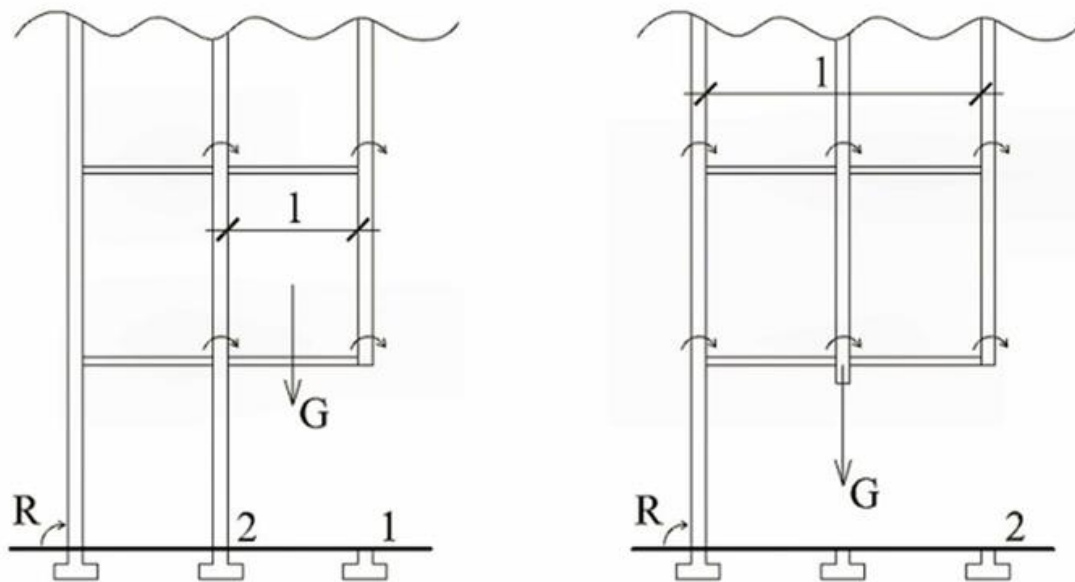
Rotacija se postiže upotrebom milisekundnih intervala usporenja. Takav redosljed otpucavanja nosivih elemenata konstrukcije prikazan je na slici 2-2.



Slika 2-2. Redosljed otpucavanja u metodi rotacije (Ester Z., Dobrilović M., 2016.)

Otpucavanjem nosivih elemenata na ovaj način, postiže se lom elemenata po visini, a rezultat je potpuno izlomljena struktura prilikom pada objekta na tlo. Prednost milisekundnog

otpucavanja je da objekt ne pada na tlo cijelom masom u isto vrijeme, već po fazama pa se na taj način smanji udar srušenog objekta na tlo. Na slici 2-3. prikazan je redosljed sloma elemenata konstrukcije.



Slika 2-3. Redosljed sloma elemenata (Ester Z., Dobrilović M., 2016.)

Na slici 2-4.. prikazan je živi primjer rušenja objekta rotacijom. Radi se o uspješnom rušenju vrlo velike i visoke zgrade koja se rušila rotacijom oko jedne fiksne točke u podnožju građevine.



Slika 2-4. Rušenje objekta rotacijom (Ester Z., Dobrilović M., 2016.)

U praksi nije rijetko da rušenje bude neuspješno i da se objekt ne poruši prema planu. Razloga može biti više zašto je tome tako, a najčešće je problem u tome da dio eksplozivan nije otpucao ili da se zbog uštede nije pratio projekt pa dio objekta nije zahvaćen eksplozivom, odnosno procesom miniranja te je ostao uništen, ali ne i potpuno porušen. Na slici 2-5. prikazan je primjer neuspjelog rušenja rotacijom.



Slika 2-5. Neuspjelo rušenje (Ester Z., Dobrilović M., 2016.)

2.3. Mjere zaštite prilikom rušenja objekta

Mjere zaštite moraju se provoditi od trenutka kada se ulazi u objekt kojeg se planira rušiti do trenutka kada se rušenje uspješno obavi i ukloni minirani materijal do ugovorene kote rušenja. Mjere se mogu podijeliti u nekoliko skupina, pa tako postoje mjere zaštite vezane za zaposlene na rušenju, mjere zaštite vezane za okolinu objekta i nadležne institucije, opće mjere sigurnosti kod miniranja te posebne mjere sigurnosti kao i mjere protiv razbacivanja miniranog materijala. Pri svakom rušenju objekta i miniranju istoga obvezno je priložiti obavijest o miniranju (Ester i Dobrilović, 2016.).

2.3.1. Opće mjere sigurnosti

Neke od općih mjera sigurnosti za osoblje kod radova na miniranju je pridržavanje Zakona i Pravilnika koji se tiču rukovođenja i korištenja eksplozivnih tvari. Obvezno je navesti neke minimalne udaljenosti i dimenzije koje su potrebne radi sigurnog izvođenja miniranja, odnosno rušenja objekta. Potrebno je odrediti broj zvučnih signala, a uobičajeno je da se oni daju sljedećim redom:

1. signal – jedanput dugo, a pušta se kada su minske bušotine napunjene i začepljene te nakon toga prestaje rad mehanizacije i uklanjaju se ljudi s ugroženog područja
2. signal – dva puta dugo – kada su mine pripremljene za paljenje
3. signal – tri puta dugo – objavljuje početak paljenja mina
4. signal – jedanput kratko – završetak miniranja i smije se dati kada palitelj mina utvrdi da je radilište sigurno da daljnje radove.

Kada se provode pripremni radovi i samo rušenje objekta, mora se voditi računa o okolnim objektima, stanarima i institucijama za provedbu radova i miniranja. Vrlo je bitno utvrditi udaljenost rušenog objekta od ostalih jer to utječe na odabir metode, redosljed radova i samu pripremu radova. Bitno je srušiti objekt tako da miniranje i cijeli proces što manje ometa okolinu kako bi se izbjegle tužbe i dugotrajni sudski procesi. Kao dio pripremnih radova izrađuju se fotografije početnog stanja svih okolnih objekata kako bi se izradio elaborat nultog stanja objekta. Nakon miniranja, u slučaju bilo kakve prijave oštećenja, uvidom u elaborat nultog stanja utvrđuje se novonastalo oštećenje na zgradi.

Potrebno je uspostaviti kontakt s nadležnim institucijama, policijom, vatrogascima i pirotehničkim odjelom policijske uprave kako bi se osigurao prijevoz miniranoj materijala, zaštitio objekt koji se minira od gledatelja te kako bi se općenito zaštitilo cijelo šire područje u blizini objekta koji se ruši da se izbjegnu bilo kakve nesreće ili ozljede. Bitno se pridržavati svih Zakona i Pravilnika koji propisuju najmanje udaljenosti od objekta koje su sigurne za ljude i koje štite od materijala koji se miniranjem može odbaciti te ugroziti strojeve ili ljude. Obvezno je znakovima jasno naznačiti područje koje će biti minirano.

2.3.2. Posebne mjere sigurnosti

Posebne mjere sigurnosti odnose se na zaštitu okoline radilišta, stanovnika, radnika i osoblja gradilišta, pa i na same prolaznike od mogućih posljedica aktivnosti na gradilištu. Najvažnije mjera je obavještavanje okoline o miniranju na više načina, a to mogu biti: pismeno, usmeno i putem medija. Obavijest mora sadržavati mjere koje stanovništvo mora napraviti, točan termin miniranja, opis zvučnih signala kojim se najavljuje miniranje i završetak miniranja.

2.4. Radovi prije rušenja

U objektu koji će poslužiti kao primjer u ovom radu, u tvornici, postojao je objekt koji se koristio kao mehanička radionica. Rušenje radionice bilo je potrebno radi prenamjene prostora s obzirom da je njegova lokacija bila kvalitetna. Dio tog objekta porušen je pomoću eksploziva.

Ono što prije samog rušenja treba dostaviti kao dokumentaciju je jasno označena lokacija, skica i tehnički opis objekta sa svim njegovim dimenzijama te materijalima od kojih je izgrađen. Potrebno je priložiti koncept rušenja, tzv. projekt rušenja objekta, sa detaljnim brojem bušotina, količinom i vrstom korištenog eksploziva te navesti koji se objekti miniraju. U projektu važno je priložiti precizne skice svake od faza rušenja ukoliko se rušenje obavlja u fazama, kao što će biti prikazano u ovom primjeru. Nakon dobro pregledanog područja koje će se rušiti, potrebno je osigurati okolinu pri čemu se treba odrediti maksimalna udaljenost odbacivanja materijala, ograditi gradilište te pravovremeno obavijestiti sve ljude u okolini te nadležne institucije. Radovi na objektu koji se izvode prije samog rušenja jesu bušenje minskih bušotina, punjenje istih te pravovremena najava početka miniranja. Potrebno je osigurati što kvalitetnije suzbijanje prašine kako ona ne bi narušila dnevni promet i život ljudi u okolici, ukoliko se radi o naseljenoj lokaciji. Potrebno je predvidjeti zračni udar te uz ograde i barijere spriječiti da on utječe na okolne objekte. Nakon samog rušenja potrebno je pregledati područje, osigurati ga i potvrditi da se na lokaciji ne nalaze mine koje nisu eksplodirale. Nakon kvalitetne i detaljne provjere, radnici mogu pristupiti objektu, očistiti odminirani materijal te pripremiti lokaciju za daljnju namjenu.

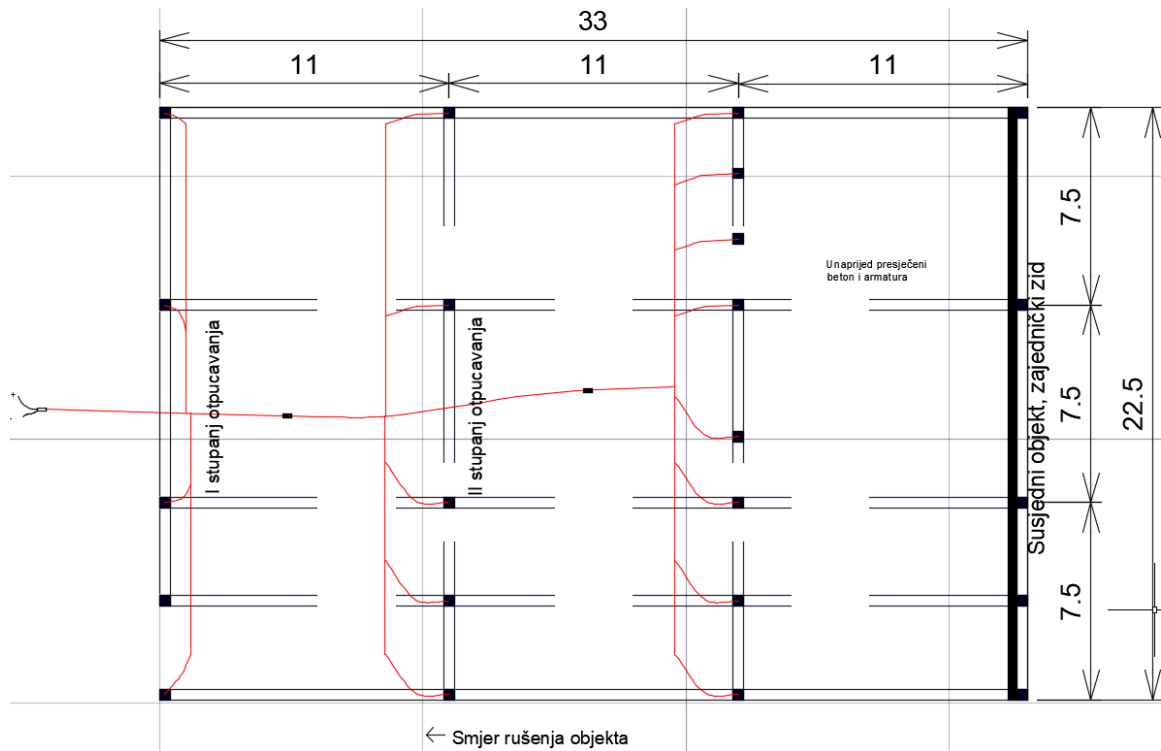
3D MODELIRANJE

Modeliranje u programu OpenRoads se sastoji od niza koraka i korištenih naredbi kako bi se željeni objekt dobio u tri dimenzije, onako kakav je stvarno u prostoru za što jasniju sliku na temelju koje se izvodi cijeli proces rušenja. Na kraju modeliranja skica se sprema u '.dwg' format kako bi se mogla učitati u programu AutoCAD te se konvertira u dimenzije koje su određene dostupnim printerom. Dobivene slike potrebno je isprintati u određenim dimenzijama papira kako bi se mogle priložiti u projektu rušenja objekta.

Korištenjem tlocrta objekta dobiva se 2D baza iz koje se podiže visina te se projektira 3D slika objekta. Moguće je prilagoditi ekran kako bi se odredio kut gledanja radi lakšeg crtanja. Uglavnom se koriste osnovne naredbe za crtanje linija, zaobljenih linija, podizanje i pomicanje elemenata, kopiranje elemenata i slično.

U slijedećem odlomku biti će opisan postupak izrade 3D modela za navedeni primjer, dok će u idućem poglavlju biti prikazani krajnji rezultat 2D tlocrta te 3D projektiranog objekta. Otvaranjem OpenRoads programa potrebno je kreirati datoteku 2D. Uzima se naredba '*Place Line*' pomoću koje se nacrt tlocrt prikazan na slici 3-1.

Pomoću naredbe '*Create Complex Chain*' povezuju se linije stupova kako bi se u kasnijoj izradi lakše izvukao 3D model. U crtani stupovi jednakih su dimenzija pa ih je potrebno kopirati i pomicati duž profila prema zadanim udaljenostima. Za to se koristi naredba '*Move Parallel*' i svaki stup se postavlja na potrebnu poziciju. Nadalje je potrebno označiti sve pozicije koje će biti minirane. Za to se koristi naredba '*Place Point or Stream Curve*', i povežu se elementi te se boja promjeni u crvenu. Potrebno je kotirati dobiveni tlocrt. Uz vrlo jednostavnu naredbu '*Dimension Element*' označuju se sve duljine stranica i međusobne udaljenosti unutar objekta. Datoteku 2D potrebno je spremiti. Nakon toga istu datoteku potrebno je prebaciti u 3D. Nakon prebacivanja u 3D model za crtanje, koriste se dodatne naredbe pomoću kojih se tlocrtu dodaje visina te se dobiva 3D objekt kojeg je moguće pogledati iz nacrt i bokocrta, te izometrijskim pogledom na ekranu. Slike nacrtanog objekta i faze rušenja biti će prikazane u poglavlju 4.



Slika 3-1. 2D prikaz tlocrta objekta

U 3D datoteci kreiraju se stupovi pomoću naredbe *'Extrude/Sweep Surface'*. Postavi se pogled ekrana na *'Front view'* te se naredbom za crtane obične ravne linije povuče visina stupa, a to je 8 m. Pomoću naredbe *'Place Half Ellips'* napravi se luk, te se isti postupak ponavlja za sve stupove. Pomoću naredbe *'Create Complex Shape'* povezuje se svaki dio luka u jednu cjelinu koju se pomoću naredbe *'Extrude Surface'* pretvara u 3D oblik. Kada se napravi 3D model prikazan na slici 4-2. može se pristupiti izradi pojedinog stupnja rušenja. Početni model se kopira te se preko istoga za prvi red stupova nacrtaju novi stupovi od tjemena prema tlu, a stup se skрати za 1,95 m. Model prvog stupnja se kopira, te se ponovno preko njega crtaju novi stupovi od tjemena prema tlu, a stupovi za drugi red kraći su od pune duljine za 1,2 m. Ponavlja se isto i za treći red, čiji su stupovi podignuti od tla za 0,6 m.

3. PRIMJER 3D MODELA

Za 3D modeliranje potrebno je utvrditi od čega se sastoji objekt koji će se rušiti te dimenzije svih nosivih dijelova. Tako se radionica koja se ruši oslanja na armirano-betonske stupove koji su dimenzija 0,4 m × 0,4 m. Krovna konstrukcija sastoji se od lukova koji u tjemenu dosežu visinu od 8,0 m. Zidovi su ispunjeni opekam, a cijeli tlocrt objekta veličine je 33 m × 22,5 m. Mehanička radionica koju se planira rušiti nalazi se u blizini ostalih tvorničkih objekata, koji su od radionice smješteni na sjeveru i jugu. Sa zapadne strane, radionica je povezana s objektom koji se ne ruši, pa to bitno određuje kojom će se metodom rušiti planirani objekt.

Mehanička radionica rušiti će se metodom rotacije u slobodni prostor prema istoku, na prazno dvorište te na taj način ne bi smjela ugroziti stabilnost i kvalitetu ostalih tvorničkih objekata. Prije samog miniranja, potrebno je prekinuti vezu između radionice i objekta koji se ne ruši. To se postiže rezanjem betona i lučne konstrukcije. Rezanje i odvajanje mora se napraviti zbog sprečavanja nekontroliranog povlačenja i oštećivanja susjednog objekta.

U metodi rotacije najvažnije je ostvariti redosljed milisekundnog otpucavanja pojedinih nosivih stupova. To znači, da se eksploziv u određeni red stupova postavlja na primjerenu visinu podsjecanja kako bi se dobio rez u obliku dijagonale koji će uzrokovati rušenje objekta rotacijom oko fiksne točke kako je prikazano na slici 2-1.

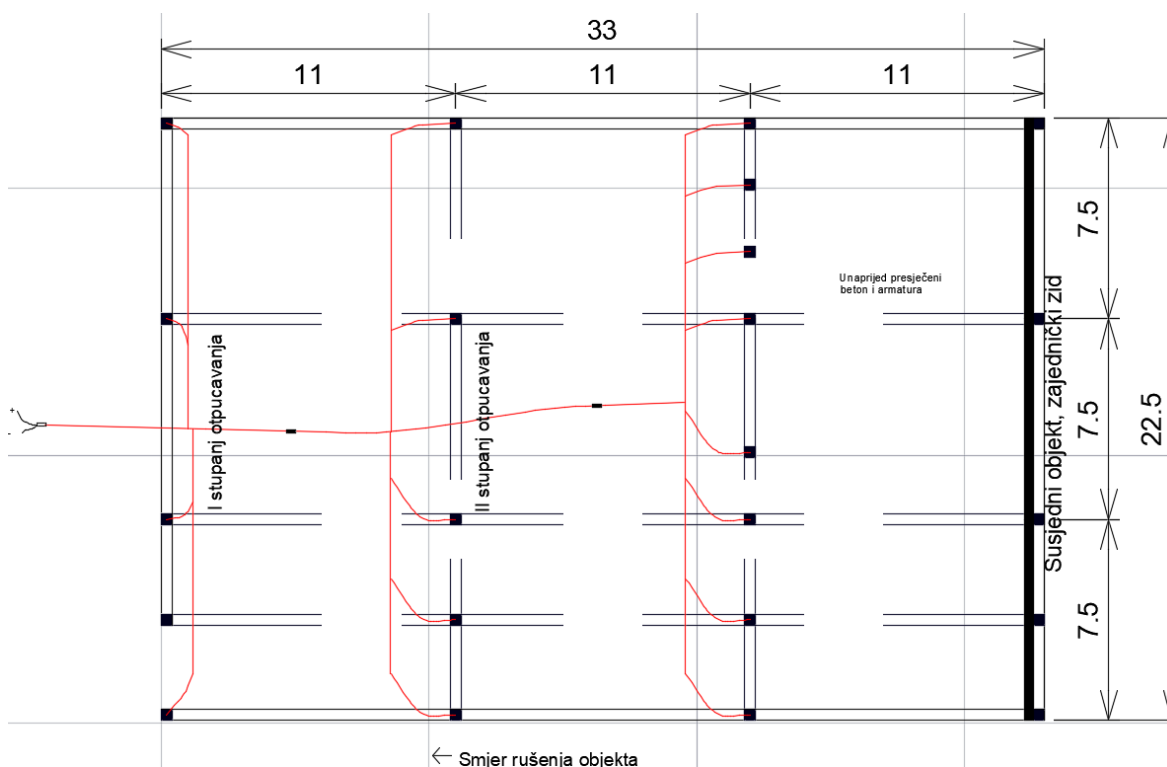
Na taj se način postiže moment rotacije uz koji se koristi i vlastita masa objekta te zajedno doprinose rušenju i rotaciji.

Za ovu mehaničku radionicu za iniciranje koristili su se: detonirajući štapin C-10, usporivači za detonirajući štapin 20 ms te iniciranje TED. Količine i raspored eksplozivnog punjenja prikazani su na tablici 1-1.

Tablica 4-1. Količine i raspored eksplozivnog punjenja (Ester Z., Dobrilović M., 2016.)

Stupanj milisekundnog otpucavanja mina	Element koji se minira	Broj bušotina u elementu (kom.)	Količine eksplozivnog punjenja/bušotina (g)	Ukupna količina eksplozivnog punjenja po stupnju (kg)
I. stupanj	Stup 0,4 x 0,4 m	35	90	3,15
II. stupanj	Stup 0,4 x 0,4 m	25	90	2,25
III. stupanj	Stup 0,4 x 0,4 m	24	90	2,16
Ukupno:				7,56

Na slici 4-1. prikazan je način povezivanja i redoslijed otpucavanja stupova.



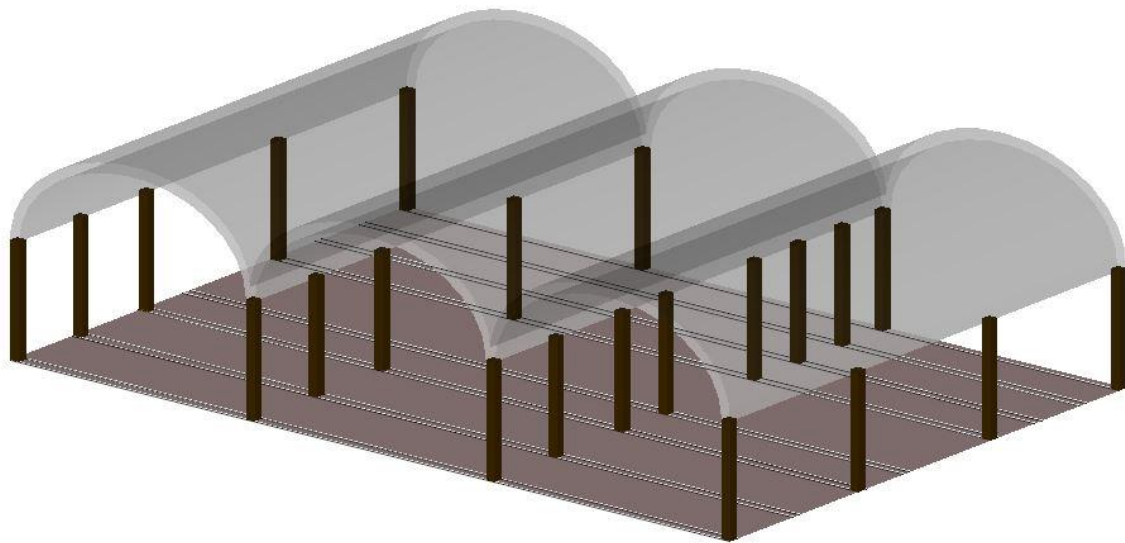
Slika 4-1. Redoslijed otpucavanja i način povezivanja

Crvenom bojom nacrtan je detonirajući štapin, mala crna zadebljana oznaka na štapinu označava milisekundne usporivače te na kraju detonirajućeg štapina, lijevo na slici 4-1. označen je električni detonator.

Na slici 4-2. prikazana je mehanička radionica u svojem početnom stanju, pomoću 3D modela. Crno su prikazani stupovi, a sivo je lučna konstrukcija. Lučna konstrukcija sastavljena je od armature.

Na slici 4-3. prikazana je slika terena iz zraka, preuzeta sa interneta, na kojoj se vidi tlocrt, odnosno raspored svih objekata tvornice "Sv. Kajo".

Na slici 4-4. prikazana je mapa na kojoj se vidi trenutno stanje i izgled tvornice "Sv. Kajo". Tvrtnka CEMEX je vlasnik tvornice od 1904. godine. Tvornica je od centra grada Solina udaljena svega 3 km vožnje po glavnoj cesti. U tvornici je od 2001. do 2010. godine napravljeno niz zahvata kojima su uklonjeni stoljetni sklopovi te je tvornica modernizirana i proširena s obzirom da još uvijek aktivno opskrbljuje cementom šire područje u Hrvatskoj.



Slika 4-2. 3D model mehaničke radionice – početno stanje



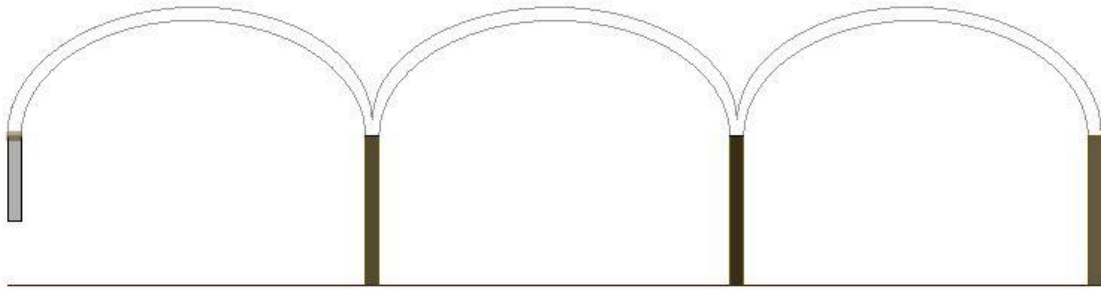
Slika 4-3. Tvornica "Sv. Kajo"



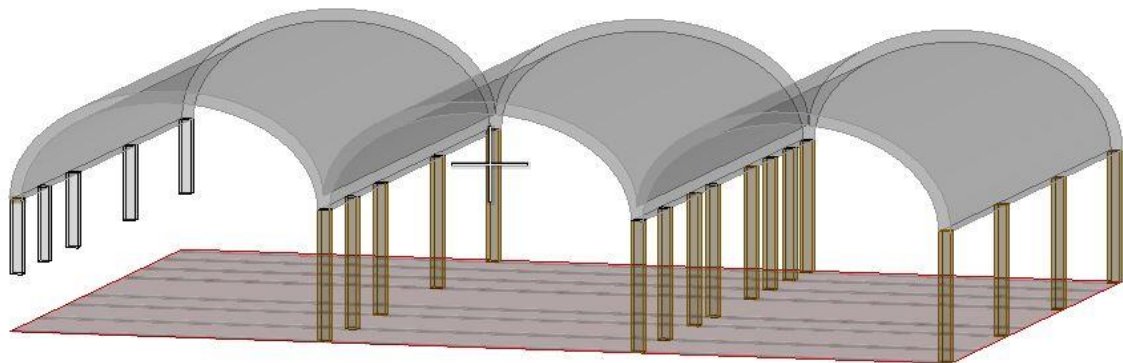
Slika 4-4. Tvornica cementa Sv. Kajo u Solinu – sadašnje stanje

Na slikama 4-5. do 4-10. prikazana je 3D simulacija kretanja objekta po fazama rušenja, odnosno redoslijed rušenja objekta i milisekundog otpucavanja.

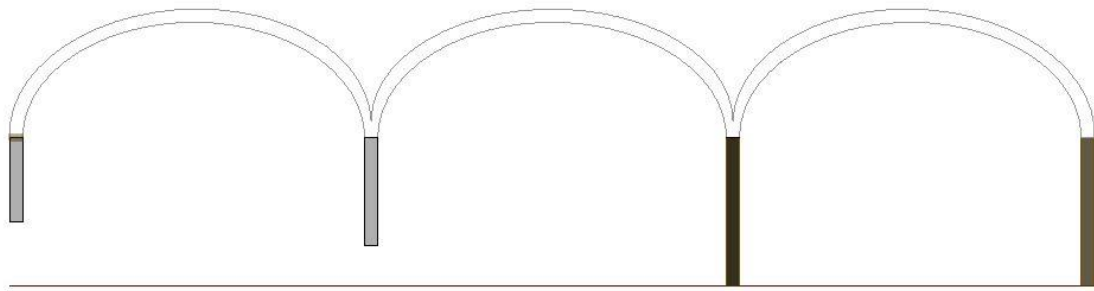
Na slikama 4-5. i 4-6. prikazan je prvi stupanj otpucavanja. Na slikama 4-7. i 4-8. prikazan je drugi stupanj otpucavanja, dok je na slikama 4-9. i 4-10. prikazan treći, posljednji, stupanj otpucavanja.



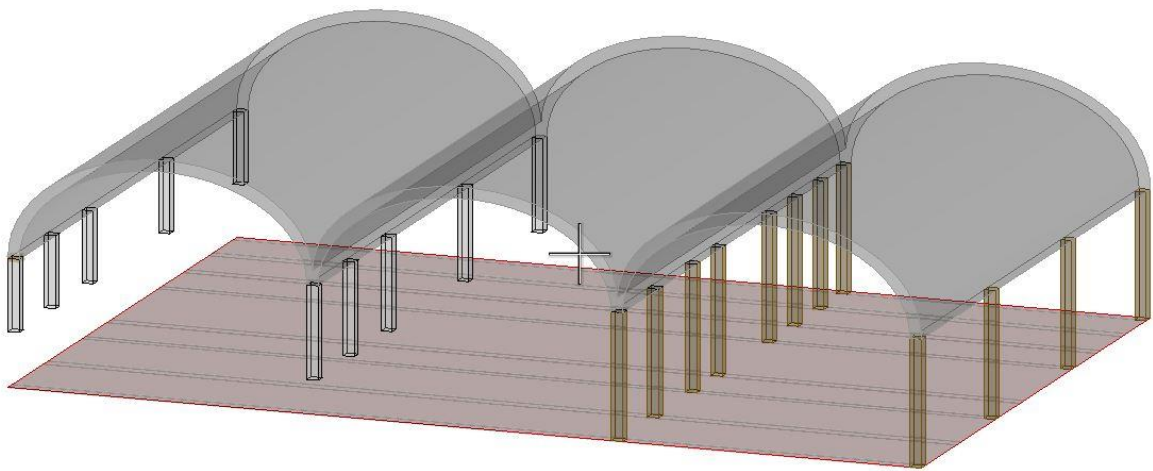
Slika 4-5. Frontalni prikaz prvog stupnja otpucavanja



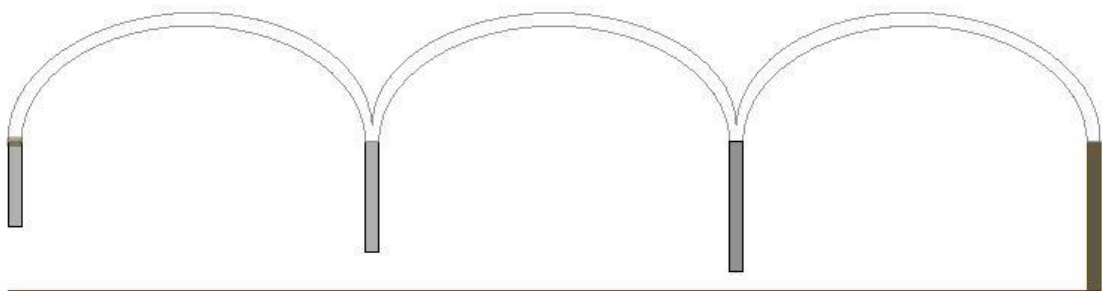
Slika 4-6. Prvi stupanj milisekundnog otpucavanja



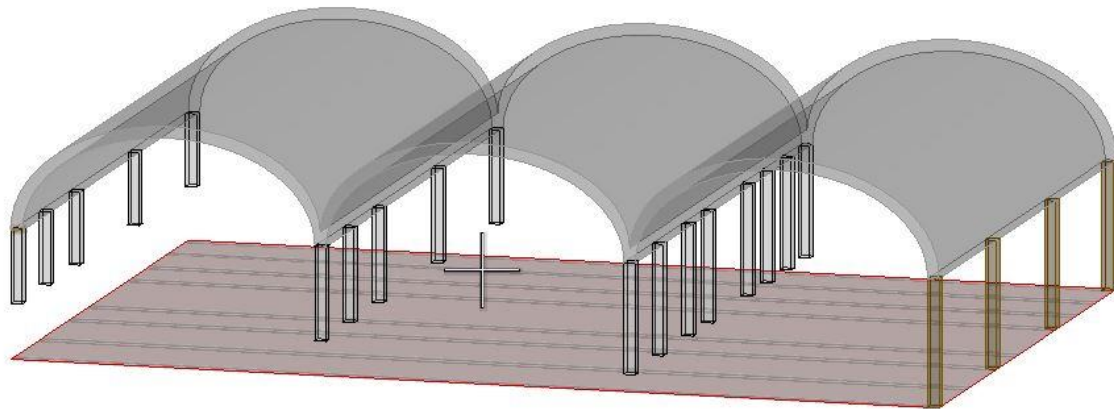
Slika 4-7. Frontalni prikaz drugog stupnja otpucavanja



Slika 4-8. Drugi stupanj milisekundnog otpucavanja



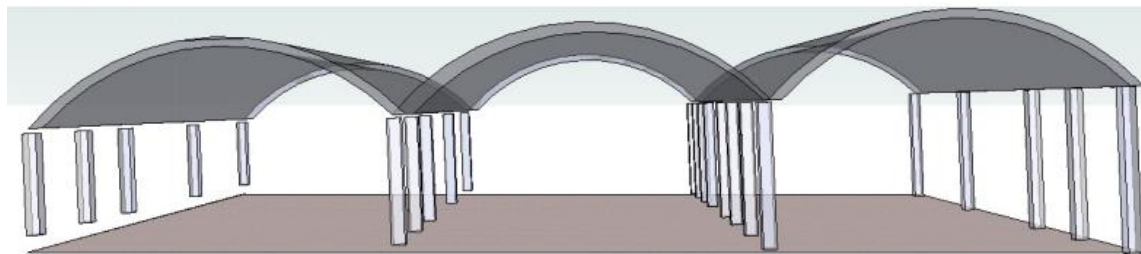
Slika 4-9. Frontalni prikaz trećeg stupnja otpucavanja



Slika 4-10. Treći stupanj milisekundnog otpucavanja

Na slici 4-10. četvrti red stupova, označen zlatnom bojom predstavlja zajednički zid sa susjednim objektom te se njega ne ruši, već ga se u prvom koraku presjeklo i odvojilo od konstrukcije radionice.

Broj bušotina u svakom stupu je 7. Skraćivanjem i detoniranjem eksploziva u stupovima, dolazi do narušavanja stabilnosti konstrukcije pa se postepeno ruše stupovi koji za sobom povlače lučnu armaturu te tako daju veliku efikasnost rušenja uz vrlo malo upotrebljenog eksploziva. Rušenje radionice prikazano je na slici 4-11.



Slika 4-11. Pad konstrukcije (Škrlec V., 2020.)

3.1. 3D printer CraftBOT XL

Za ispis 3D modela će se koristiti 3D printer CraftBOOT XL. U tablici 4-2. prikazane su tehničke značajke 3D printera CraftBOOT XL.

Tablica 4-2. Tehničke značajke 3D printera (CraftBot, 2017)

Tehnologija ispisa	Izrada fuziranih filamenata (FFF)
Volumen izgradnje	25 cm × 20 cm × 20 cm
Razlučivost sloja	50 mikrometara (sa 0,25 mm mlaznice)
Preciznost položaja	X, Y: 4 μm Z: 2 μm
Promjer niti	1,75 mm
Promjer mlaznice	0,4 mm
Brzina ispisa	50 mm/s – 200 mm/s

U tablici 4-3. prikazane su dimenzije printera.

Tablica 1-3. Dimenzije printera (CraftBot, 2017)

Dimenzije okvira	X: 41 cm Y: 36 cm Z: 38 cm
Sa svim dijelovima	X: 41 cm Y: 46 cm Z: 46 cm
Kutija za otpremu	X: 50 cm Y: 45 cm Z: 48 cm
Masa	14,5 kg
Težina dostave	18,5 kg

U tablici 4-4. prikazane su temperaturne značajke.

Tablica 4-4. Temperaturne značajke (CraftBot, 2017)

Sobna temperatura	15 °C – 32 °C
Temperatura skladištenja	0 °C – 32 °C
Radna temperatura mlaznice	180 °C – 260 °C
Radna temperatura grijane radne ploče	50°C – 110 °C

U tablici 4-5. prikazane su značajke programske podrške.

Tablica 4-5. Značajke programske podrške (CraftBot, 2017)

Programski paket	CraftWare
Vrste datoteke	OBJ/STL/CWPRJ
Podupire	Windows 7 i noviji

4. ZAKLJUČAK

Ovaj primjer 3D modela odličan je primjer jednostavnog projekta, kojeg je u odnosu na druge kompliciranije zahvate, lakše modelirati s obzirom na jednostavnu konstrukciju objekta. Ono što kod ovog objekta povećava zahtjevnost posla je činjenica da je objekt vezan sa susjednim objektom od kojeg ga je trebalo odvojiti kako ne bi došlo do nekontroliranog rušenja. Pomoću vrlo jasno zadanih dimenzija, poznate konstrukcije objekta i količine eksploziva, modeliranje u računalnom programu OpenRoads Designer nije prezahtjevno, iako treba pripaziti na visine zapunjavanja stupova u svakoj fazi rušenja.

Prednosti kod ovog primjera jesu da prethodno uklanjanje ukruta daje preglednost konstrukcije objekta, uklanja se dio volumena, isto to gradivo može se iskoristiti za deponiranje, s manjim volumenom smanjen je i izvor prašine, omogućena je bolja komunikacija prilikom radova pripreme prije rušenja, smanjena je ukupna masa potrebnog eksploziva, manja je ukupna duljina bušenja pa samim time i smanjenje radova i materijala za zaštitu elemenata, vrijeme pripreme je skraćeno, pa cijelo rušenje ima manji utjecaj na okolinu i smanjuju se troškovi cijelog postupka.

Svrha izrade 3D modela tvornice cementa Sv. Kajo je mogućnost korištenja takvih modela u nastavi kako bi se vizualno lakše predočile pojedine faze rušenja objekta.

5. LITERATURA

ESTER, Z., DOBRILOVIĆ M., 2016., Rušenje objekata, Rudarsko-geološko-naftni fakultet u Zagrebu

GRAĐEVINSKI FAKULTET U ZAGREBU. 2020. Predavanje o rušenju objekata. URL: https://www.grad.unizg.hr/download/repository/12_2_predavanje.pdf

CEMEX.HR. 2020. Naše tvornice i terminali. URL: <https://www.cemex.hr/nase-tvornice-i-terminali>

CRAFTBOOT (2020) CraftBot.URL: <https://support.craftbot.com/hc/en-us/articles/360006870478-Craftbot-Plus-User-Manual>

Članak o cementnoj industriji u Dalmaciji. 2015. URL: <http://pogledaj.to/arhitektura/cementna-industrija-je-gusila-i-razvijala-dalmaciju/>

Članak o zgradi Nade Dimić. Ivić, A. 2013. URL: <http://www.ffzg.unizg.hr/kspuff/ima-li-nade-za-nadu-dimic-i-njoj-slicne/>