

# Fizikalna i mehanička svojstva stijenskog materijala

---

**Bočkaj, Tea**

**Undergraduate thesis / Završni rad**

**2020**

*Degree Grantor / Ustanova koja je dodijelila akademski / stručni stupanj:* **University of Zagreb, Faculty of Mining, Geology and Petroleum Engineering / Sveučilište u Zagrebu, Rudarsko-geološko-naftni fakultet**

*Permanent link / Trajna poveznica:* <https://um.nsk.hr/um:nbn:hr:169:526199>

*Rights / Prava:* [In copyright](#)/[Zaštićeno autorskim pravom.](#)

*Download date / Datum preuzimanja:* **2024-07-17**



*Repository / Repozitorij:*

[Faculty of Mining, Geology and Petroleum Engineering Repository, University of Zagreb](#)



SVEUČILIŠTE U ZAGREBU  
RUDARSKO-GEOLOŠKO-NAFTNI FAKULTET  
Preddiplomski studij rudarstva

**FIZIKALNA I MEHANIČKA SVOJSTVA STIJENSKOG MATERIJALA**

Završni rad

Tea Bočkaj

R 4 164

Zagreb, 2020



KLASA: 602-04/20-01/102  
URBROJ: 251-70-03-20-2  
U Zagrebu, 17.09.2020.

**Tea Bočkaj, studentica**

## **RJEŠENJE O ODOBRENJU TEME**

Na temelju Vašeg zahtjeva primljenog pod KLASOM 602-04/20-01/102, UR.BR. 251-70-12-20-2 od 28.04.2020. godine priopćujemo temu završnog rada koja glasi:

### **FIZIKALNA I MEHANIČKA SVOJSTVA STIJENSKOG MATERIJALA**

Za voditelja ovog završnog rada imenuje se u smislu Pravilnika o završnom ispitu doc. dr. sc. Zlatko Briševac, docent Rudarsko-geološko-naftnog fakulteta Sveučilišta u Zagrebu.

**Voditelj**

(potpis)

doc. dr. sc. Zlatko Briševac

(titula, ime i prezime)

**Predsjednik povjerenstva za  
završne i diplomske ispite**

(potpis)

Doc. dr. sc. Dubravko  
Domitrović

(titula, ime i prezime)

**Prodekan za nastavu i  
studente**

(potpis)

Izv. prof. dr. sc. Dalibor  
Kuhinek

(titula, ime i prezime)

## FIZIKALNA I MEHANIČKA SVOJSTVA STIJENSKOG MATERIJALA

Tea Bočkaj

Rad izrađen: Sveučilište u Zagrebu  
Rudarsko-geološko-naftni fakultet  
Zavod za rudarstvo i geotehniku  
Pierottijeva 6, 10 000 Zagreb

### Sažetak

Stijenski materijal ima različita fizikalna i mehanička svojstva koja se određuju različitim metodama. Ti načini ovise o perspektivi gledanja na ispitivanja. U ovom radu objašnjena je perspektiva ispitivanja kada se arhitektonsko-građevni kamen koristi za građenje i perspektiva mehanike stijena kod rudarske eksploatacije. Upotreba kamena za građenje određuje i svojstva koja treba ispitati kako bismo bili sigurni da će on služiti u svrhu za koju se namjerava koristiti. Perspektiva mehanike stijena zahtijeva da se uzorak stavi u ono stanje naprezanja koje je iz određenih inženjerskih razloga interesantno.

Ključne riječi: Fizikalna i mehanička svojstva, mehanika stijena, arhitektonsko-građevni kamen, građenje,

Završni rad sadrži: 24 stranice, 2 tablica, 12 slika, i 25 reference.

Jezik izvornika: Hrvatski

Pohrana rada: Knjižnica Rudarsko-geološko-naftnog fakulteta, Pierottijeva 6, Zagreb

Mentor: Dr. sc. Zlatko Briševac, docent RGNF

Ocjenjivači: Dr. sc. Zlatko Briševac, docent RGNF  
Dr. sc. Petar Hrženjak, izvanredni profesor RGNF  
Dr. sc. Ana Maričić, docent RGNF

## SADRŽAJ

1. UVOD .....	1
2. PRIKAZ RASPOLOŽIVIH LITERATURNIH PODATAKA .....	2
2.1. Ispitivanja u svrhu upotrebe arhitektonsko-građevnog kamena .....	2
2.1.1. Petrografska analiza .....	3
2.1.2. Gustoća, poroznost i upijanje vode .....	3
2.1.3. Jednoosna tlačna čvrstoća .....	4
2.1.4. Modul elastičnosti .....	6
2.1.5. Čvrstoća na savijanje .....	8
2.1.6. Otpornost na habanje .....	9
2.1.7. Otpornost prema mrazu .....	9
2.1.8. Postojanost i starenje kamena .....	10
2.1.9. Termička linearna ekspanzija .....	11
2.1.10. Otpornost na udar .....	11
2.2. Ispitivanja iz perspektive mehanike stijena .....	12
2.2.1. Određivanje sadržaja vode, poroznosti i gustoće .....	13
2.2.2. Ispitivanje jednoosne tlačne čvrstoće .....	14
2.2.3. Određivanje deformabilnosti stijena .....	15
2.2.4. Ispitivanje vlačne čvrstoće .....	15
2.2.5. Troosno ispitivanje .....	16
2.2.6. Ispitivanje posmične čvrstoće direktnim smicanjem .....	16
2.2.7. Određivanje brzina prolaza ultrazvučnih elastičnih valova .....	17
2.2.8. Određivanje indeksa čvrstoće opterećenjem u točki .....	18
3. ANALIZA PRIKUPLJENIH PODATAKA .....	19
4. DISKUSIJA I ZAKLJUČAK .....	21
5. LITERATURA .....	23

## POPIS SLIKA

Slika 2-1 Nanošenje sile na kubični uzorak okomito na slojevitost .....	5
Slika 2-2 Nanošenje sile na cilindrični uzorak okomito na slojevitost .....	5
Slika 2-3 Pravilan položaj uređaja za mjerenje pomaka na uzorcima različita oblika (EN14580, 2008) .....	6

Slika 2-4 Dijagram naprezanja i vremena kod određivanja statičkog modula elastičnosti (EN14580, 2008) .....	7
Slika 2-5 Raspored valjaka kod nanošenja opterećenja na uzorak kod ispitivanja čvrstoće na savijanje (EN12372, 2008).....	8
Slika 2-6 Komora za određivanje otpornosti na starenje pri djelovanju raspršene solne otopine (EN14147, 2003) .....	10
Slika 2-7 Raspored uređaja za mjerenje linearne ekspanzije (EN14581, 2007) .....	11
Slika 2-8 Raspored šipki cementiranih u uzorku (EN13364, 2001).....	12
Slika 2-9 Hidraulična preša ELE ADR 2000 (Hrženjak i Briševac, 2009).....	14
Slika 2-10 Hoekova ćelija.....	16
Slika 2-11 Uređaj za ispitivanje brzine prolaza ultrazvučnih elastičnih valova.....	17
Slika 2-12 Uređaji za ispitivanje opterećenjem u točki (Briševac, 2012) .....	18

## **POPIS TABLICA**

Tablica 3-1 Prikaz normi po kojima pojedini laboratoriji provode ispitivanja za upotrebu kamena.....	19
Tablica 3-2 Prikaz postupaka po kojima pojedini laboratoriji provode iz perspektive mehanike stijena. ....	20

## POPIS KORIŠTENIH OZNAKA I JEDINICA

Oznaka	Jedinica	Opis
$E_b$	MPa	modul elastičnosti
$\Delta\sigma$	MPa	promjena naprezanja
$\Delta\varepsilon$	-	promjena deformacija
$\rho$	kg/m <sup>3</sup>	gustoća u prirodnom stanju vlažnosti
$M$	kg	ukupna masa
$V$	m <sup>3</sup>	ukupni volumen
$n$	%	poroznost materijala
$V_v$	m <sup>3</sup>	ukupni volumen pora
$V$	m <sup>3</sup>	ukupni volumen
$w$	%	postotni sadržaj vode u uzorku
$M_w$	g	masa vode sadržana u uzorku
$M_s$	g	masa čvrstih čestica
$\sigma_c$	MPa	jednoosna tlačna čvrstoća
$F$	N	maksimalna sila kod koje nastupa slom
$A$	m <sup>2</sup>	površina poprečnog presjeka uzorka

### 3. UVOD

Budući da je arhitektonsko-građevni kamen najvrjednija nemetalna mineralna sirovina koja se eksploatira u Republici Hrvatskoj, njegova ispitivanja zaslužuju posebnu pažnju. Arhitektonsko-građevni kamen dobiva se iz dijela stijenske mase koji se naziva intaktni stijenski materijal. U ovom radu opisana su fizikalna i mehanička svojstva stijenskog materijala koja dolaze do izražaja kako kod istraživanja i eksploatacije mineralnih sirovina, tako i kod upotrebe mineralnih sirovina kao građevnog materijala. Upotreba kamena određuje i svojstva koja treba ispitati kako bi bili sigurni da će on služiti u svrhu za koju se namjerava koristiti.

Cilj rada je prikazati fizikalno mehanička svojstva stijenskog materijala iz različitih perspektiva ispitivanja. Svrha rada je dobiti što cjelovitiji uvid u ispitivanja fizikalno mehaničkih značajki koja se provode u laboratorijima Europe i Hrvatske. Neke značajke koje se ispituju u svrhu upotrebe arhitektonsko-građevnog kamena i iz perspektive mehanike stijena imaju slične nazive poput jednoosne tlačne čvrstoće, gustoće i poroznosti. Arhitektonsko-građevnom kamenu koji će biti izložen vanjskim utjecajima pored toga ispituju se svojstva kao što su termička linearna ekspanzija, otpornost prema mrazu, postojanost i starenje kamena, dok se materijalima koji se promatraju iz perspektive mehanike stijena ispituju vlačna i posmična čvrstoća te troosno stanje naprezanja.

Prikaz ispitivanja fizikalno mehaničkih svojstva stijenskog materijala u ovom radu koristit će svima koji se stručno žele baviti ispitivanjem i korištenjem rezultata ispitivanja iz različitih perspektiva, kako upotrebe kamena tako i drugih zahtjeva vezanih uz istraživanje i eksploataciju arhitektonsko-građevnog kamena.



#### **4. PRIKAZ RASPOLOŽIVIH LITERATURNIH PODATAKA**

Za potrebe izrade ovog završnog rada bilo je potrebno prikupiti informacije o vrstama ispitivanja fizikalnih i mehaničkih svojstava kamena. Prikupljeni su podaci iz raznih izvora, kako znanstvenih tako i stručnih znanstvenih knjiga i diplomskih radova, kao što su: „Građenje prirodnim kamenom“, autora Crnkovića i Šarića (2003), diplomski rad na temu „Primjena kamena u graditeljstvu“, autora Pletikosić (2007). Praktične informacije o normama ispitivanja arhitektonsko-građevnog kamena u svrhu upotrebljivosti preuzete su sa web-stranice Kamen d.d. (2020). Za informacije o ispitivanjima u svrhu mehanike stijena korištena je interna skripta „Upute i predlošci za laboratorijske vježbe i programe iz mehanike stijena“ (Hrženjak i Briševac, 2009).

##### **4.1. Ispitivanja u svrhu upotrebe arhitektonsko-građevnog kamena**

Arhitektonsko-građevni, čiji je sinonim prirodni kamen, nezamjenjiv je građevinski materijal tijekom čitave povijesti čovječanstva. Koristi se za oblaganja, kao dekorativni unutarnji i vanjski kamen, za skulpture te u arhitekturi. Arhitektonsko-građevni kamen koristi se u blokovima i pločama te njegova kakvoća, tj. fizikalno mehaničke značajke ovise o karakteru samog ležišta. Prije određivanja namjene arhitektonsko-građevnog kamena potrebno je napraviti niz ispitivanja koja će nam pomoći odrediti njegovu daljnju primjenu (Pletikosić, 2007).

Najznačajniji znanstveni rad koji se bavi ispitivanjem kamena prema njegovoj upotrebi na hrvatskom govornom području objavili su Crnković i Šarić (2003). Spomenuti su autori obradili ispitivanja kod upotrebe kamena za masivne gradnje, spomenike, vanjska i unutarnja popločenja, kao i za vertikalna i horizontalna popločenja. Za svaku upotrebu kamenu je potrebno utvrditi gustoću, prostornu masu, poroznost, upijanje vode i provesti petrografsku analizu.

Ukoliko se kamen koristi za izradu spomenika, potrebna su još neka svojstva, a to su postojanost prema mrazu i postojanost prema agresivnim agensima. Postojanost prema mrazu ispituje se iz razloga što se spomenici najčešće nalaze u vanjskim uvjetima te su konstantno izloženi padalinama i promjenama temperature.

Za masivnu gradnju ili zidanje kamenom potrebna je ispitati tlačnu čvrstoću, postojanost prema mrazu i postojanost prema agresivnim agensima.

Dodatna ispitivanja u svrhu iskorištenja kamena za vanjske vertikalne obloge su čvrstoća na savijanje, postojanost prema mrazu, postojanost prema agresivnim agensima i termička linearna ekspanzija, dok su ispitivanja koja se provode u svrhu oblaganja unutarnjih vertikalnih obloga ona osnovna svojstva koja se općenito ispituju za sve namjene upotrebe kamena. Za unutarnje vertikalne obloge dodatna ispitivanja nisu potrebna zbog toga što se ovaj kamen najčešće upotrebljava kao ukrasna dekoracija na zidovima prostorija. Takav kamen nije izložen vanjskim uvjetima, dodatnim naprezanjima ili habanju i zbog toga se smatra kako nisu potrebna neka druga ispitivanja osim onih osnovnih.

Kod vanjskih horizontalnih popločenja i unutarnjih horizontalnih popločenja ispituje se tlačna čvrstoća i otpornost na habanje. Također, kod vanjskih horizontalnih popločenja mora se ispitati kamen na postojanost prema mrazu, postojanost prema agresivnim agensima te termičku linearnu ekspanziju. Kod horizontalnih popločenja tlačna čvrstoća i otpornost na habanje ispituju se zbog toga što će takav kamen uvijek biti izložen kretanju automobila ili ljudi po njemu.

#### 4.1.1. Petrografska analiza

Metoda po kojoj se obavlja petrografska analiza usvojena je iz europske norme te se naziva „Metode ispitivanja prirodnoga kamena – Petrografsko ispitivanje“ (HRN EN 12407:2000).

Petrografska analiza od velike je važnosti kod prirodnog kamena jer se preko nje ističu sva kemijska i fizička svojstva. Također je važna geneza, tj. postanak kamena i njegovo podrijetlo. Ovom analizom utvrđuju se značajke kao što su boja kamena, fosili, diskontinuiteti i slično. Uzorak prvo prolazi makroskopski vizualni pregled koji se može obaviti ručnom lećom ili stereoskopskim mikroskopom. Drugi pregled obavlja se petrografskim mikroskopom kako bi se dobio mikroskopski opis uzorka.

#### 4.1.2. Gustoća, poroznost i upijanje vode

Ispitna metoda kojom se određuju gustoća i poroznost usvojena je iz europske norme i zove se „Određivanje gustoće i prostorne mase, ukupne i otvorene poroznosti – HRN EN 1936:2006“.

Kod gustoće stijene razlikuje se apsolutna i relativna gustoća. Apsolutna gustoća je odnos mase čvrstih čestica prema volumenu stijene, dok je relativna gustoća odnos mase čvrstih

čestica prema volumenu čvrstih čestica. Stijene koje imaju malu poroznost imat će manju razliku između apsolutne i relativne gustoće. Apsolutna gustoća određuje se tako da se uzorku odredi masa pomoću vage te se volumen izračuna mjerenjem njegovih dimenzija. Za određivanje relativne gustoće koriste se dvije metode. Prva metoda, metoda koja je preciznija, ali zahtjeva puno više vremena, provodi se pomoću piknometra. Druga metoda koja nije toliko precizna, ali je brza i jednostavna za izvesti, provodi se pomoću Le Chatelierovog instrumenta za mjerenje volumena čvrstih tijela. Apsolutna gustoća iskazuje se u kilogramima po kubičnom metru, dok se relativna gustoća iskazuje u postotcima.

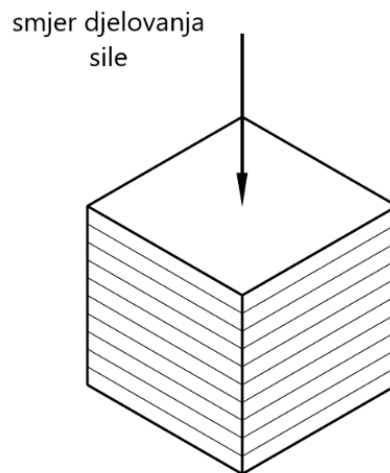
Poroznost je svojstvo stijene koje se izražava kao odnos volumena svih šupljina i pora u nekom uzorku i volumena cijelog uzorka u njegovom prirodnom stanju. Kod poroznosti razlikuje se ukupna i otvorena poroznost. Ukupna poroznost obuhvaća sve pore i šupljine u nekoj stijeni, bile one zatvorene ili otvorene. Otvorena poroznost obuhvaća samo one pore i šupljine u stijeni koje su otvorene. Poroznost se izražava u postotcima. O poroznosti ovise mnoga druga fizikalna i mehanička svojstva stijene, kao npr. termička svojstva, akustična svojstva i otpornost prema mrazu. Ukupnu poroznost računa se pomoću gustoća, dok se otvorena poroznost računa pomoću masa uzoraka.

Upijanje vode je svojstvo kamena da pod posebnim uvjetima primi i u svojoj unutrašnjosti zadrži određenu količinu vode. Ovo svojstvo se kvantitativno prikazuje kao odnos mase destilirane vode koju kamen upije i mase kamena pri određenim uvjetima, kao što su propisani atmosferski tlak i propisana temperatura. Ispitivanje ovog svojstva provodi se tako da se uzorak prvo u potpunosti osuši te nakon toga uroni u posudu ispunjenu destiliranom vodom. Takav uzorak treba odstajati u posudi određeno vrijeme. Svojstvo upijanja vode također se izražava u postotcima. Svaki uzorak kamena koji upije više od 0,5% mase zahtjeva procjenu upotrebljivosti. Svojstvo upijanja vode direktno utječe na svojstvo otpornosti prema mrazu. Određivanje ovog svojstva normirano je usvojenim europskim normama te se zove „Određivanje upijanja vode pri atmosferskom tlaku – HRN EN 13755:2008“.

#### 4.1.3. Jednoosna tlačna čvrstoća

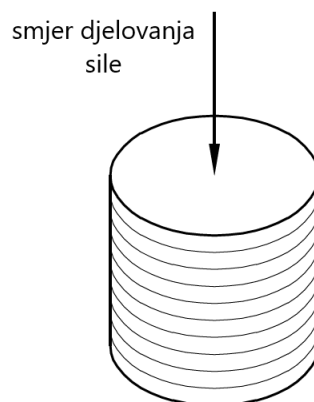
Tlačna čvrstoća arhitektonsko-građevnog kamena kreće se između 80 i 250 MPa. Ispitna metoda koja se koristi za određivanje jednoosne tlačne čvrstoće određena je po usvojenoj europskoj normi i naziva se „Određivanje jednoosne tlačne čvrstoće“ i nosi oznaku HRN EN 1926:2008 (Crnković i Šarić, 2003) Tlačna čvrstoća jednaka je maksimalnom opterećenju na nekom uzorku, nakon kojeg dolazi do razorne deformacije. Uzorak, nakon

što je mehanički obrađen, podvrgnut je naprezanju koje kontinuirano raste dok ne dođe do sloma. Uzorak mora biti suh te u kubičnom obliku ili obliku valjka. Na slici 2-1 prikazan je uzorak kubičnog oblika čije dimenzije ruba moraju biti  $70\pm 5$  mm ili  $50\pm 5$  mm.



**Slika 4-1** Nanošenje sile na kubični uzorak okomito na slojevitost

Na slici 2-2 prikazan je valjkasti uzorak čija visina i promjer iznose  $70\pm 5$  mm ili  $50\pm 5$  mm.

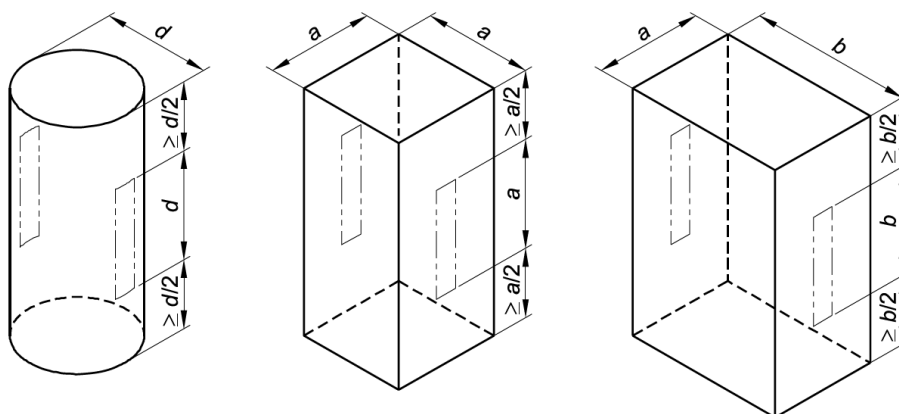


**Slika 4-2** Nanošenje sile na cilindrični uzorak okomito na slojevitost

Materijal na kojemu se provodi ispitivanje, uz sve ostale informacije, mora sadržavati i informacije o ravninama anizotropije. Os uzorka koji je pripremljen za ispitivanje jednoosne tlačne čvrstoće mora biti okomita na ravninu anizotropije, što je vidljivo na slici 2-1 na primjeru uzorka u obliku prizme te na slici 2-2 na uzorku u obliku valjka. Površina uzorka na kojoj se provodi ispitivanje mora biti ravna sa tolerancijom neravnina od 0,1 mm. Rezultati ispitivanja iskazuju se u MPa.

#### 4.1.4. Modul elastičnosti

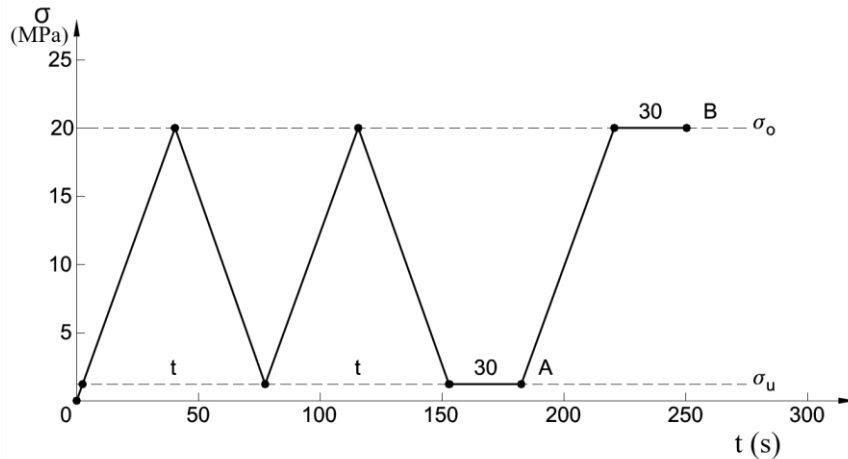
Metoda kojom se ispituje modul elastičnosti usvojena je iz europske norme i zove se „Određivanje statičkoga modula elastičnosti“ te je označena oznakom HRN EN 14580:2008. Modul elastičnosti računa se iz izmjerenih osnih deformacija uzorka. Ispitivanje se provodi na uzorcima oblika prizme ili valjka. Također, površina na kojoj se provodi ispitivanje mora biti glatka sa tolerancijom od 0,1 mm. Ukoliko je stijena anizotropna, uzorak bi trebao obuhvatiti sva svojstva stijene. Uvjeti u kojima je uzorak terenski uzet uvelike mogu utjecati na rezultate ispitivanja, stoga bi uzorak trebao doći zapis u kakvim uvjetima je on bio na terenu. Prije ispitivanja modula elastičnosti jednoosna tlačna čvrstoća stijene trebala bi biti poznata. Na sredinu uzorka lijepe se elektrootporne mjerne trake koje služe za ispitivanje osnog pomaka. Mjerne trake trebaju jako prianjati uz površinu uzorka. Na slici 2-3 prikazan je položaj postavljanja elektrootpornih mjernih traka za mjerenje pomaka prema obliku uzorka na koji se pričvršćuju.



**Slika 4-3** Pravi položaj uređaja za mjerenje pomaka na uzorcima različita oblika (EN14580, 2008)

Iz slike 2-3 vidljivo je kako se najmanje dvije elektrootporne trake postavljaju paralelno sa os uzorka, ali na dvije suprotne strane uzorka. Najmanji razmak između mjernih traka bit će promjer baze kod valjkastih uzoraka, a kod prizmatičnih uzoraka razmak između dviju elektrootpornih mjernih traka bit će veća dimenzija baze uzorka.

Nakon toga se na uzorak nanosi naprezanje te se pri tome mjeri osne naprezanje i osne deformacije. Naprezanje se nanosi u ciklusima kako je to prikazano na dijagramu 2-4.



Slika 4-4 Dijagram naprezanja i vremena kod određivanja statičkog modula elastičnosti (EN14580, 2008)

Na dijagramu 2-4 prikazano je kako se uzorak podvrgava naprezanju u ciklusima na način da se naprezanje povećava i smanjuje od donjeg naprezanja ( $\sigma_u$ ), koje je otprilike 33% manje od poznate tlačne čvrstoće, sve do gornjeg naprezanja ( $\sigma_o$ ), koje je otprilike 2% manje od poznate jednoosne tlačne čvrstoće. Povećanje i smanjenje naprezanja odvijaju se pri konstantnoj brzini ( $0,5 \pm 0,2$  MPa/s). Na apscisnoj osi označeno je vrijeme nanošenja naprezanja u sekundama, a na ordinati iznos naprezanja u MPa.

Mjerenje naprezanja i odgovarajućih deformacija provodi se prije trećeg ciklusa (točka A) i tijekom tog ciklusa opterećenja (točka B). Nakon trećeg ciklusa opterećenja na uzorak se nanosi naprezanje sve dok ne dođe do sloma uzorka.

Ukoliko se tlačna čvrstoća razlikuje od srednje vrijednosti za više od 20%, to se navodi u izvještaju o ispitivanju.

Modul elastičnosti računa se prema formuli 2-1:

$$E_b = \frac{\Delta\sigma}{\Delta\varepsilon} = \frac{\sigma_o - \sigma_u}{\varepsilon_o - \varepsilon_u}, \quad (4-1)$$

Gdje su:  $E_b$  – modul elastičnosti (MPa),

$\Delta\sigma$  – promjena naprezanja (MPa),

$\Delta\varepsilon$  – promjena osnih deformacija,

$\sigma_o$  – gornje naprezanje (MPa),

$\sigma_u$  – donje naprezanje (MPa),

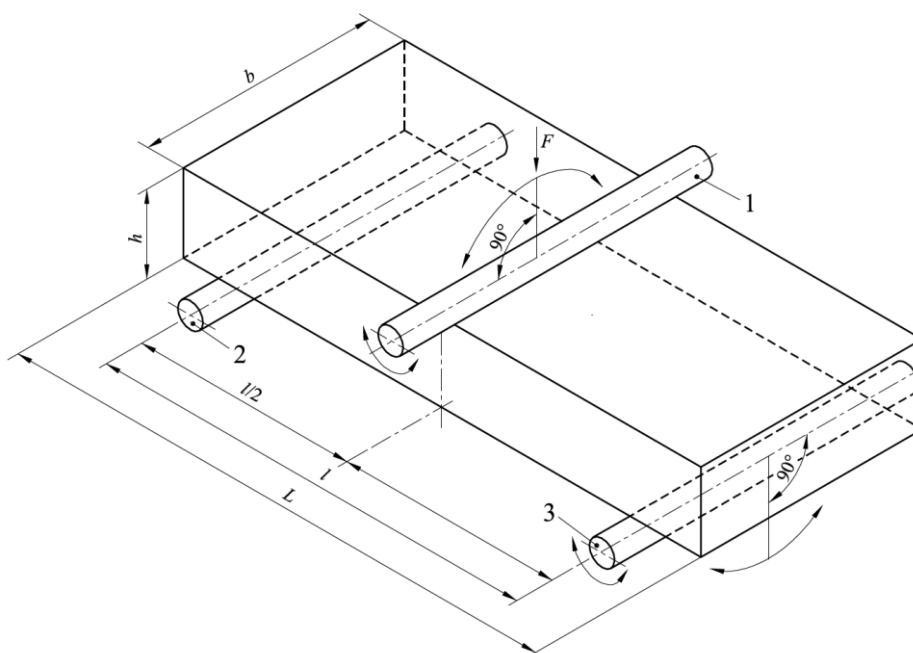
$\varepsilon_o$  – srednja deformacija kod gornjeg naprezanja u točki B,

$\varepsilon_u$  – srednja deformacija kod donjeg naprezanja u točki A.

#### 4.1.5. Čvrstoća na savijanje

Metoda kojom se ispituje čvrstoća na savijanje usvojena je iz europske norme u Hrvatskoj se naziva „Određivanje čvrstoće pri savijanju pod koncentriranim opterećenjem“ te je evidentirana pod oznakom HRN EN 12372:2008.

Čvrstoća na savijanje se ispituje tako da opterećenje djeluje okomito na uzdužnu os uzorka. Ona je bitan čimbenik ako se kamen primjenjuje kao konzolni element. Uređaj kojim se nanosi opterećenje sastoji se od dva donja valjka koji služe kao potpora (oni su na slici 2-5 označeni brojevima 2 i 3) te jednog gornjeg valjka (na slici označenog brojem 1) koji služi za nanošenje opterećenja na uzorak.



**Slika 4-5** Raspored valjaka kod nanošenja opterećenja na uzorak kod ispitivanja čvrstoće na savijanje (EN12372, 2008)

Širina uzorka na slici 2-5 je označena slovom  $b$ , a debljina uzorka oznakom  $h$  te ona mora iznositi između 25 i 100 mm. Dužina uzorka označena je slovom  $L$ , a ona mora biti šest puta veća od debljine. Ukoliko stijena ima određene ravnine anizotropije koje su na uzorku označene sa dvije paralelne crte, na uzorku se provode ispitivanja u kojima je položaj ravnine anizotropije i os naprezanja u sva tri slučaja različit. Svaki takav položaj ispituje se deset puta. Čvrstoća na savijanje kod arhitektonsko-građevnog kamena uglavnom se kreće u rasponu od 7 do 20% njihove tlačne čvrstoće (Pletikosić, 2007).

#### 4.1.6. Otpornost na habanje

Ispitne metode kojima se određuje svojstvo otpornosti na habanje dane su u europskoj normi koju je Hrvatska preuzela pod nazivom „Određivanje otpornosti na abraziju – HRN EN 14157:2008“.

Otpornost na habanje je svojstvo kamena da pruža otpor prema stranom tijelu kada se ono utiskuje na njegovu površinu. Za arhitektonski kamen otpornost na habanje izražava se kao gubitak mase u mm ili kao prostorni gubitak mase. Kamen se prema svojstvu otpornosti na habanje može svrstati u šest kategorija, a to su: izrazito tvrd, vrlo tvrd, tvrd, umjereno tvrd, mekan i izrazito mekan.

Za ispitivanje otpornosti stijene na habanje koristi se Bohme-ov test. Uzorak u obliku kocke, dužine brida  $71 \pm 1,5$  mm, smješta se u kućište koje se nalazi na uređaju. Kućište služi kako bi se uzorak ravnomjerno kretao po disku na kojem je rasuto abrazivno sredstvo. Za abrazivno sredstvo većinom se koristi umjetni korund. Prilikom ispitivanja disk se okreće, a na uzorak se nanosi težina. Abrazija kamena izražava se kao gubitak volumena uzorka tokom ispitivanja.

#### 4.1.7. Otpornost prema mrazu

Ispitivanje otpornosti prema mrazu provodi se prema usvojenoj europskoj normi koju se u Hrvatskoj zove „Određivanje otpornosti na smrzavanje - HRN EN 12371:2010“.

Otpornost prema mrazu kao svojstvo vezano je uz upijanje vode i poroznost. Prilikom pada temperature voda sadržana u unutrašnjosti stijene mijenja svoje agregatno stanje iz tekućeg u kruto stanje, a time se mijenja i njezin volumen, zbog čega može doći do prekomjernog naprezanja unutar stijene koje dovodi do razaranja. (Crnković i Šarić, 2003)

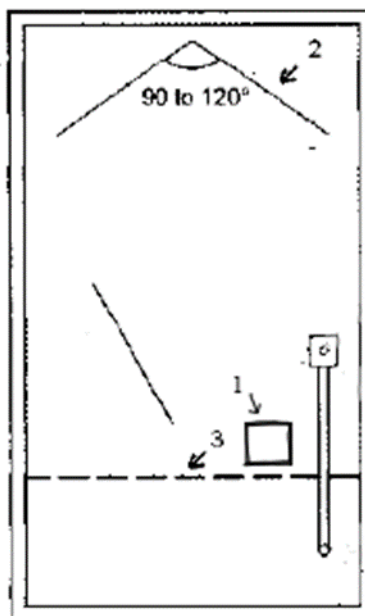
Ispitivanje se provodi tako da je uzorak u nekoliko ciklusa naizmjenično izložen smrzavanju i odmrzavanju. Uzorak mora biti u obliku prizme čija dužina i širina iznose 50 mm, a visina 300 mm. Njegova visina mora biti paralelna s ravninom anizotropije. Uzorci se postavljaju u uređaj vertikalno ili horizontalno pod uvjetom da su jedni od drugih udaljeni najmanje 10 mm. Nakon 14, 56, 84 i 140 ciklusa uzorci se rotiraju za  $180^\circ$  oko njihove horizontalne osi. Svaki ciklus sastoji se od 6 sati smrzavanja uzorka na zraku i 6 sati odmrzavanja uzorka potopljenog u vodu. Ciklusi se ponavljaju do puknuća uzorka ili do maksimalnog broja ciklusa, koji je 168. Ovo svojstvo važno je kod vanjskog oblaganja arhitektonsko-građevnim kamenom jer će nedovoljno otporan kamen biti razoren u kratkom vremenu.



#### 4.1.8. Postojanost i starenje kamena

Ovo ispitivanje usvojeno je iz europske norme te se naziva „Određivanje otpornosti na starenje pri djelovanju raspršene solne otopine HRN EN 14147:2003“.

Glavni uzroci koji utječu na postojanost i starenje kamena u eksterijeru su promjena atmosfere i padalina, a njihov utjecaj može biti izraženiji u urbanističkom i industrijskom okruženju. Sporedni uzroci su minerali i kemijske supstance koje su podložne brzom razgradnji u doticaju s kišom ili zrakom. Kod kamena koji se koristi u interijeru glavni uzroci trošenja i starenja su uporaba jakih sredstava za čišćenje koji mogu dovesti do kemijske reakcije s nekim od kemijskih elemenata unutar minerala. Prije ovog ispitivanja potrebno je pripremiti uzorak u obliku kocke čija je dužina brida  $50 \pm 1$  mm. Uzorak je potrebno oprati destiliranom vodom i nakon toga osušiti na sobnoj temperaturi. Takav osušeni uzorak, na slici 2-6 označen brojem 1, stavlja se u komoru za ispitivanje na nehrđajuću podlogu, označenu brojem 3, te ga se izlaže maglici solne otopine 4 sata i 15 min. Nakon toga se uređaj za raspršivanje gasi (na slici označen brojem 2), a uzorak se suši u komori 8 sati i 15 min čime završava prvi ciklus. Ispitivanje se sastoji od 60 ciklusa, a nakon svakih 15 uzorak se vadi iz komore zbog vizualnog pregleda.

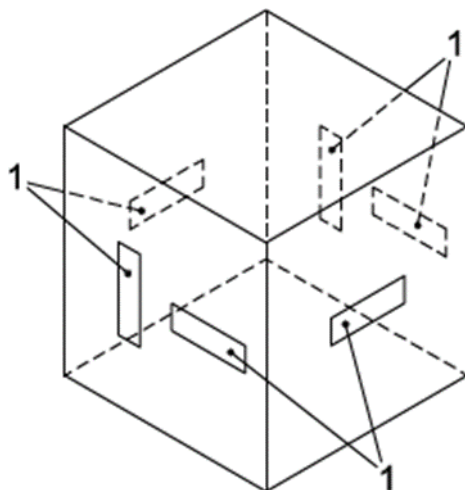


**Slika 4-6** Komora za određivanje otpornosti na starenje pri djelovanju raspršene solne otopine (EN14147, 2003)

#### 4.1.9. Termička linearna ekspanzija

Ispitivanje termičke linearne ekspanzije usvojeno je iz europskih normi putem dviju u Hrvatskoj preuzetih normi „, Određivanje otpornosti na starenje od toplinskih promjena – HRN EN 14066:2003“ i „,Određivanje linearnog koeficijenta toplinskog širenja – HRN EN 14581:2004“.

Termička linearna ekspanzija je svojstvo stijene koja se, kao i svako tijelo, skuplja, odnosno širi promjenom temperature. Ovo je svojstvo važno kada se kamen ugrađuje s drugim građevnim materijalom zbog toga što kamen ima znatno manje vrijednosti koeficijenta toplinskog širenja u odnosu na beton ili čelik. Uzorak oblika prizme dužine 250 mm, širine 50 mm i debljine 20 mm, stavlja se u ventiliranu peć prethodno zagrijanu na  $20\pm 1^{\circ}\text{C}$ . Tri para uređaja za mjerenje postavljaju se na suprotne strane uzorka kao što je prikazano na slici 2-7.



**Slika 4-7** Raspored uređaja za mjerenje linearne ekspanzije (EN14581, 2007)

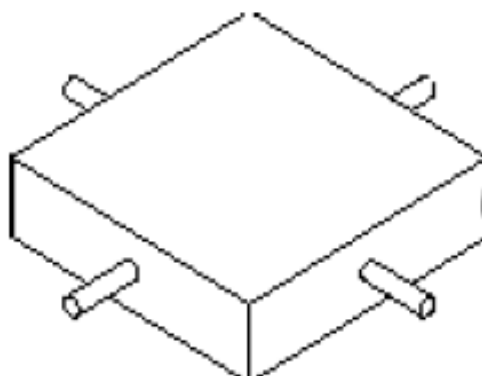
Peć se zagrijava do  $80^{\circ}\text{C}$  konstantnim porastom temperature od  $0,5^{\circ}\text{C}/\text{min}$ . U ovoj temperaturi uzorak se zadržava najmanje 2 sata. Toplinsko širenje prikazuje se kao linearna ekspanzija mjerena pomoću uređaja na tri suprotne strane uzorka (Pletikosić, 2007).

#### 4.1.10. Otpornost na udar

Metoda kojom se određuje otpornost na udar usvojena je iz europske norme te se zove „,Određivanje sile loma uz bušotinu za trn HRN EN 13364:2001“.

Ispitivanje otpornosti na udar provodi se na uzorcima u obliku prizme čija dužine i širina iznose 200 mm, a visina između 20 i 65 mm. Broj ispitivanja određuje ravnina anizotropije. U slučaju kada uzorak ne pokazuje anizotropiju, ispitivanje se provodi deset puta na tri

uzorka. U uzorku se buše rupe promjera  $10 \pm 0,5$  mm u koje se smještaju i cementiraju šipke od nehrđajućeg čelika kao što je prikazano na slici 2-8.



**Slika 4-8** Raspored šipki cementiranih u uzorku (EN13364, 2001)

Uzorak se postavlja između dvije metalne ploče koje ga priključite. Opterećenje se nanosi okomito na os uzorka. Opterećenje se konstantno povećava ( $50 \pm 5$  N/s) sve dok uzorak ne pukne. Ukoliko se šipke saviju, ispitivanje se ponavlja s većim promjerom šipki i drugim uzorkom. Rezultati se prikazuju u Njutnima.

#### 4.2. Ispitivanja iz perspektive mehanike stijena

International Society for Rock Mechanics and Rock Engineering ili Međunarodno društvo za mehaniku stijena osnovano je 1962. godine. Za osnutak ovog društva zaslužan je prof. Leopold Muller koji je do 1966. godine obnašao dužnost predsjednika. ISRM je neprofitna znanstvena organizacija čije zanimanje obuhvaća fizičke i mehaničke značajke kamena kako bi se bolje razumjeli geološki procesi i u polju inženjerstva. Glavni ciljevi i zadatci ISRM-a su suradnja i razmjenjivanje ideja i informacija među ljubiteljima mehanike stijena, podupiranje učenja, istraživanja i prenošenja znanja u mehanici stijena te promicanje visokog standarda ispitivanja u mehanici stijena kako bi ostalim inženjerima područje rada bilo sigurnije. (ISRM, 2020)

ASTM ili American Society for Testing and Materials je međunarodna organizacija za standardizaciju koja razvija i objavljuje dobrovoljne tehničke standarde koji su prihvaćeni konsenzusom. Danas se koristi više od 12 000 njihovih standarda po cijelom svijetu kako bi se poboljšala kvaliteta proizvoda i povećala dostupnost na tržištu. Organizaciju je osnovao

Charles B. Dudley, 1898. godine. Njihovi standardi su nadnacionalni i njima se koristi Institut IGH d.d.

#### 4.2.1. Određivanje sadržaja vode, poroznosti i gustoće

Sadržaj vode, poroznost i gustoća važna su fizikalna svojstva koja utječu jedno na drugo. Zbog toga je određivanje ovih svojstava temeljni postupak ispitivanja nekog uzorka. Gustoća je omjer mase čvrstih čestica i ukupnog volumena, stoga je važno svojstvo svakog materijala, a kod stijena ima važnu ulogu zbog utjecaja na druga mehanička svojstva. Gustoća se računa prema izrazu 2-2:

$$\rho = \frac{M}{V} \quad (4-2)$$

Gdje su:  $\rho$  – gustoća u prirodnom stanju vlažnosti ( $\text{kg/m}^3$ ),  
 $M$  – ukupna masa (kg),  
 $V$  – ukupni volumen ( $\text{m}^3$ ).

Za ovo ispitivanje potreban je uzorak čvrste i koherentne stijene koji može biti u obliku pravilnog valjka ili prizme. Uzorak se izmjeri pomičnim mjerilom s točnošću od 0,1 mm, a nakon toga se izračuna volumen uzorka. Uzorak se prvo suši 24 sata na temperaturi od  $105^\circ\text{C}$ , zatim se potpuno zasićuje vodom najmanje 1 sat u vodi pri atmosferskom tlaku. Po završetku sušenja uzorka isti se vadi iz vode te se površinska voda upija vlažnom krpom. Vaganjem uzorka dobije se masa saturiranog uzorka. Izmjerenim vrijednostima moguće je izračunati i ostale značajke stijene. Postotni sadržaj vode može se izračunati kao omjer mase vode i omjer čvrstih čestica, iskazan u postotcima. Također, mogu se izračunati ukupni volumen pora, stupanj saturiranosti te poroznost stijene. Ispitivanja se provode po preporuci ISRM-a (Hrženjak i Briševac, 2009).

Poroznost materijala računa se prema formuli (2-3):

$$n = \frac{V_v}{V} \times 100 \quad (4-3)$$

Gdje su:  $n$  – poroznost materijala (%),  
 $V_v$  – ukupni volumen pora ( $\text{m}^3$ ),  
 $V$  – ukupni volumen ( $\text{m}^3$ ).

Postotni sadržaj vode, dobiva se izrazom (2-4):

$$w = \frac{M_w}{M_s} \times 100 \quad (4-4)$$

Gdje su:  $w$  – postotni sadržaj vode u uzorku (%),  
 $M_w$  – masa vode sadržana u uzorku (g),  
 $M_s$  – masa čvrstih čestica (g).

#### 4.2.2. Ispitivanje jednoosne tlačne čvrstoće

Ispitivanje jednoosne tlačne čvrstoće jedan je od najčešćih postupaka u mehanici stijena. Ovo je svojstvo od velike važnosti te uvelike utječe na druga svojstva. Ispitivanje se provodi prema uputama ISRM-a na prizmatičnim ili valjkastim uzorcima promjera 54 mm. Za provedbu ispitivanja potrebna je hidraulična preša prikazana na slici 2-9. Uzorak kojemu je visina u odnosu na promjer od 2,5 do 3,0 prema 1 smješta se između dvije čelične ploče i centrira se ispod potisnog klipa preše. Opterećenje se nanosi kontinuirano kako bi do sloma došlo unutar 5 do 10 minuta. Broj ispitivanja koji se mora obaviti određuje se praktičnom procjenom. Preporuča se ispitivanje na najmanje 5 uzoraka.



**Slika 4-9** Hidraulična preša ELE ADR 2000 (Hrženjak i Briševac, 2009)

Jednoosna tlačna čvrstoća izračuna se pomoću formule (2-5):

$$\sigma_c = \frac{F}{A} \quad (4-5)$$

Gdje su:  $\sigma_c$  – jednoosna tlačna čvrstoća (MPa),  
 $F$  – maksimalna sila kod koje nastupa slom (N)  
 $A$  – površina poprečnog presjeka uzorka (m<sup>2</sup>)

Rezultati se iskazuju u MPa. Prilikom zapisa rezultata potrebno je napisati litološki opis uzorka, orijentaciju osi, anizotropiju uzorka itd. (Hrženjak i Briševac, 2009)

#### 4.2.3. Određivanje deformabilnosti stijena

Relativna deformabilnost je odnos promjene duljine u odnosu na njenu početnu duljinu. Deformabilnost je uz jednoosnu tlačnu čvrstoću jedna od osnovnih svojstava stijena. Definira se preko dvije konstante elastičnosti, a to su Youngov modul elastičnosti i Poissonov koeficijent. Ispitivanje se provodi u postupku određivanja jednoosne tlačne čvrstoće gdje se također mjere osne i poprečne deformacije uzorka. Deformacije se mjere pomoću LVDT uređaja ili drugih prikladnih uređaja. Takav uređaj mora biti konstruiran da može mjeriti poprečne i osne deformacije na dva mjesta, također mora biti i robusan i stabilan. Uzorku se prvo odrede dimenzije i masa, zatim se na uzorak postavlja u uređaj za mjerenje deformacija, a sam uzorak se smješta među dvije ploče koje se nalaze ispod klipa preše. Osne i poprečne deformacije trebale bi se zapisivati kontinuirano, ukoliko to nije moguće, one bi trebale biti zabilježene u jednakim vremenskim intervalima. Potrebno je najmanje deset očitavanja kako bi se dobio dijagram prirasta deformacija u odnosu na prirast naprezanja. Ispitivanje se također provodi prema uputama ISRM-a (Hrženjak i Briševac, 2009).

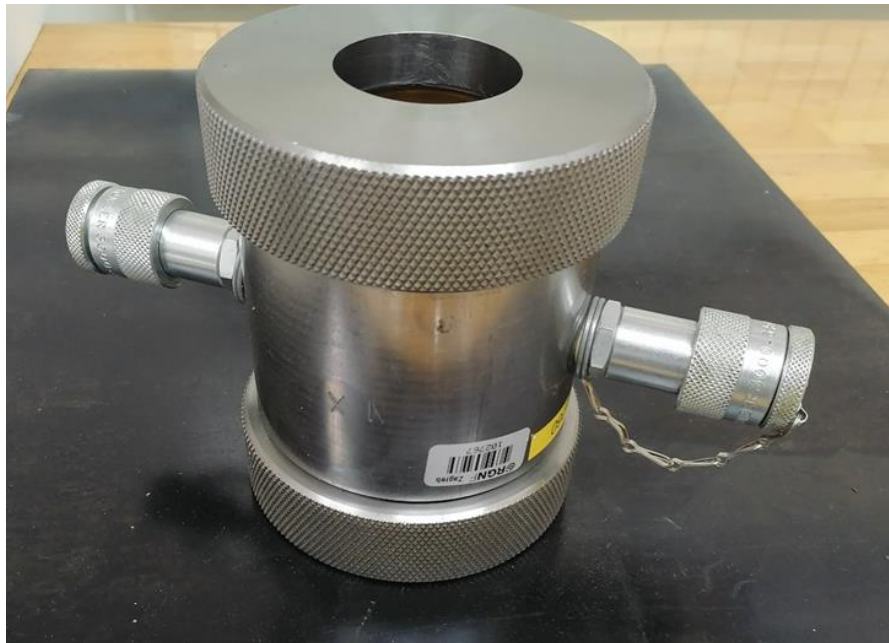
#### 4.2.4. Ispitivanje vlačne čvrstoće

Ispitivanje vlačne čvrstoće može se odvijati na dva različita načina. Vlačna čvrstoća može se odrediti direktnim postupkom ili indirektnim postupkom tzv. Brazilskim testom. Najčešće se koristi indirektna metoda zbog jednostavnosti ispitivanja. Uzorak je u obliku pravilnog diska te se na njega nanosi dijametralno opterećenje. Promjer uzorka ne smije biti manji od 54 mm, a debljina mu je otprilike jednaka polumjeru. Za ovo ispitivanje se također koristi hidraulična preša jer se na uzorak ne djeluje direktnim vlačnim naprezanjem, već indirektnim

tlačnim naprezanjem. Osi uzorka i preše moraju biti poravnate te se uzorak lomi zbog prekoračenja vlačne čvrstoće u stanju dvoosnog naprezanja (Hrženjak i Briševac, 2009).

#### 4.2.5. Troosno ispitivanje

Stijenska masa se u prirodnom stanju nalazi u troosnom stanju naprezanja, zbog toga je ovo ispitivanje važno i rezultira određivanjem kuta unutarnjeg trenja i kohezije. Ispitivanje se provodi prema uputama ISRM-a. Troosna ćelija sastoji se od kućišta u koje se postavlja uzorak, nepropusne membrane, čelične ploče u obliku diska te polukugličnog ležaja. Za ispitivanje je također potreban uređaj za nanošenje osnog opterećenja te uređaj za nanošenje bočnog opterećenja. Takav sustav uređaja za troosno ispitivanje naziva se Hoekova ćelija i ona je prikazana na slici 2-10. Uzorak se stavlja na mjesto nepropusne membrane u ćeliji te se ista puni hidrauličnim uljem odgovarajućih karakteristika, sve dok zrak potpuno ne izađe kroz odgovarajuće zračne ventile. Nanosi se osno opterećenje te bočni tlak. Bočni tlak ostaje isti tijekom ispitivanja, dok se osno opterećenje kontinuirano povećava konstantnom brzinom sve dok se ne dogodi slom.



Slika 4-10 Hoekova ćelija

#### 4.2.6. Ispitivanje posmične čvrstoće direktnim smicanjem

Posmična čvrstoća ispituje se kako bi se odredile vršne i rezidualne vrijednosti veličina posmične čvrstoće kohezije i kuta unutarnjeg trenja. Ispitivanje se provodi uslijed djelovanja

posmičnog naprezanja u smjeru ravnine sloma. Ploha ravnine sloma se određuje unaprijed kod ispitivanja stijena, na primjer kod određivanja ploha diskontinuiteta. Ovo ispitivanje se provodi prema uputama ISRM-a. Za ispitivanje je potreban poseban uređaj za smicanje. Takav uređaj sastoji se od donjeg nepomičnog dijela i gornjeg pomičnog dijela u koji se smješta uzorak zacementiran u kalup (Hrženjak i Briševac, 2009).

#### 4.2.7. Određivanje brzina prolaza ultrazvučnih elastičnih valova

Ispitivanje brzine prolaska ultrazvučnih valova provodi se u laboratoriju prema uputama ISRM-a. Postoje tri različite metode ispitivanja: visokofrekventna ultrazvučna metoda, niskofrekventna ultrazvučna metoda i rezonantna metoda. Osim određivanja brzine prolaza ultrazvučnih valova, ovo ispitivanje se također koristi za određivanje dinamičke konstante elastičnosti, Youngov-og modula elastičnosti te Poissonov-og koeficijenta (Hrženjak i Briševac, 2009).

Postoje razni uređaji pomoću kojih se obavlja ovo ispitivanje, a na slici 2-11 je prikazan jedan od njih. Proizvela ga je tvrtka SBEL i sastoji se od tri dijela: generatora ultrazvuka, uređaja za prijenos elastičnih valova i dvokanalnog osciloskopa.



Slika 4-11 Uređaj za ispitivanje brzine prolaza ultrazvučnih elastičnih valova



#### 4.2.8. Određivanje indeksa čvrstoće opterećenjem u točki

Ispitivanje indeksa čvrstoće opterećenjem u točki koristi se zbog nemogućnosti provedbe standardnih postupaka ispitivanja. Ovo je jedno od ispitivanja koje se može provoditi na pravilnim i nepravilnim uzorcima stijene što je velika prednost. Ispitivanje se provodi prema uputama ISRM-a. Uređaj kojim se provodi ovo ispitivanje sastoji se od dijela za nanošenje opterećenja, uređaja za mjerenje sile potrebne za slom uzorka i dijela za mjerenje udaljenosti između dva kontaktna šiljka. Ispitivanje se može provesti na tri različita načina, a to su: poprečno ispitivanje, osno ispitivanje i ispitivanje uzorka nepravilnog oblika.

Poprečno ispitivanje provodi se na uzorcima čiji je odnos duljine i promjera veći od 1. Kod osnog ispitivanja odnos duljine i promjera uzorka iznosi 0,3-1, dok je kod ispitivanja uzorka nepravilnog oblika, čija je približna širina  $50 \pm 35$  mm, važno da im odnos debljine i širine bude između 0,3 i 1 (Hrženjak i Briševac, 2009).

Na slici 2-12 prikazan je uređaj koji ispituje uzorak na koji se opterećenje nanosi u smjeru osi.



**Slika 4-12** Uređaji za ispitivanje opterećenjem u točki (Briševac, 2012)

## 5. ANALIZA PRIKUPLJENIH PODATAKA

Kako bi se praktično moglo sagledati ispitivanja koja se izvode za potrebe upotrebe stijenskog materijala u različitim građevinskim radovima bilo je potrebno istražiti kakve rezultate ispitivanja imaju tvrtke koje prodaju kameni materijal. To je predstavljalo određeni izazov jer tvrtke obično ne pokazuju originalne zapise o rezultatima javno, već ih daju samo svojim kupcima. Bilo je potrebno dosta truda kako bi se pronašli zapisi rezultata, a nađeni su na web-stranici tvrtke Kamen d.d. koja ima dosta kvalitetne i dokazane materijale te joj nije bio problem javno objaviti vrijednosti provedenih ispitivanja. Na web-stranici tvrtke Kamen d.d. iz Pazina (Kamen d.d., 2020) pregledana su ispitivanja koja su napravila dva poznata europska laboratorija i jedan domaći laboratorij. Laboratorij za mramor sa Veleučilišta u Torinu (Laboratorio Marmo del Politecnico di Torino, 2007) napravio je ispitivanja na stijenskom materijalu naziva „Kanfanar“ i pri tome se koristio europskim normama. Laboratorij tvrtke TÜV Rheinland LGA Bautechnik GmbH iz Nürnberga (2015) koji je akreditiran za njemačke norme napravio je ispitivanja na materijalu „Plano“. Institut IGH d.d. (2019) ispitao je materijal Marčana prema hrvatskim normama.

Tablica 5-1 Prikaz normi po kojima pojedini laboratoriji provode ispitivanja za upotrebu kamena.

Vrsta ispitivanja	Oznaka norme		
	Laboratorij sa Veleučilišta u Torinu	TÜV Rheinland LGA Bautechnik GmbH	Laboratorij Instituta IGH d.d.
Gustoća, poroznost i upijanje vode	EN 1936	DIN EN 13755:2008	HRN EN 1936:2008
Tlačna čvrstoća	UNI EN 1926	-	HRN EN 1926:2008
Modul elastičnosti	EN 14580	-	HRN EN 14146
Čvrstoća na savijanje	EN 12372	DIN EN 12372:2007	HRN EN 12372
Otpornost na habanje	EN 1341	-	-
Otpornost prema mrazu	EN 12371	DIN EN 12371:2010	HRN B.B8.001
Postojanost i starenje kamena	EN 12370	-	-
Termička linearna ekspanzija	EN 14581	-	-
Otpornost na udar	EN 13364	-	-
Petrografska analiza	EN 12407	-	HRN EN 12407:2008

Također, bilo je potrebno prikupiti zapise o ispitivanju koja se provode s pozicije mehanika stijena, no to je bio još veći izazov jer su takvi podatci vezani uz projekte koji nisu

dostupni javno. Zbog toga se istraživanje baziralo na ispitivanjima koje nude najpoznatiji laboratoriji u Hrvatskoj koji se bave geomehanikom. Tablica 3-2 prikazuje kako je Institut IGH d.d. akreditiran za veliku većinu ispitivanja koja su prethodno u tekstu spomenuta, dok je Geotehnički studio d.d. akreditiran za jednoosnu tlačnu i posmičnu čvrstoću od gore spomenutih značajki. Geomehanički laboratorij RGN-a svoja ispitivanja provodi prema preporukama Međunarodnog društva za mehaniku stijena.

**Tablica 5-2** Prikaz postupaka po kojima pojedini laboratoriji provode iz perspektive mehanike stijena.

Vrsta ispitivanja	Oznaka standarda ili preporuke		
	Institut IGH d.d.	Geotehnički studio d.o.o.	Geomehanički laboratorij RGN-a
<b>Gustoća, poroznost i sadržaj vode</b>	ASTM D 2216-10	-	ISRM SM: 1977 Dio 1.1 ISRM SM: 1977 Dio 1.2
<b>Jednoosna tlačna čvrstoća</b>	ASTM D 7012-14 Metoda C	ASTM D 7012-10	ISRM SM: 1979 Dio 1
<b>Modul elastičnosti</b>	ASTM D 7012-14 Metoda D i B	-	ISRM SM 1979 Dio 2
<b>Brazilski test</b>	ISRM SM:1978 Dio 2	-	ISRM SM: 1978 Dio 2
<b>Čvrstoća u troosnom stanju</b>	ASTM D 7012-14 Metoda A	-	ISRM SM: 1978
<b>Posmična čvrstoća</b>	ASTM D 3080	ASTM D 3080	ISRM SM: 1974
<b>Brzina ultrazvučnih elastičnih valova</b>	-	-	ISRM SM: 1978
<b>Indeksa čvrstoće opterećenjem u točki</b>	-	-	ISRM SM 1985

## 6. DISKUSIJA I ZAKLJUČAK

Nakon što su se prikupili podatci o ispitivanju prikazani u tablicama 3-1 i 3-2, razmotrene su karakteristike samih ispitivanja. Primijećeno je da se ispitivanja značajki u svrhu upotrebe arhitektonsko-građevnog kamena za građenje provode s većim stupnjem normiranosti, tj. prema nacionalnim normama pojedinih zemalja u kojima se materijal ugrađuje, dok se ispitivanja iz perspektive mehanike stijena provode prema nadnacionalnim standardima ASTM, ali i prema preporukama Međunarodnog društva za mehaniku stijena ISRM. To je sasvim razumljivo s obzirom da su sve pojedine zemlje kod upotrebe kamena za građenje više razvijale nacionalne norme i kasnije ih ujednačavale prema regionalnom principu. Tako je većina europskih zemalja svoje standarde usklađivala s europskim normama, a to je napravila i Hrvatska, najviše u procesu pridruživanja Europskoj Uniji. Nasuprot tome, nisu sve zemlje normirale ispitivanja koja se provode iz perspektive mehanike stijena, već se i danas većinom radi o preuzimanju američkih standarda, tj. ASTM-a koji su internacionalno prihvaćeni velikim stupnjem konsenzusa.

Ispitivanja iz perspektive upotrebe kamena za građenje slijede logiku da se uzorak koji se ispituje stavi u ono stanje u kojem će biti kada se ugradi te su na osnovu toga osmišljena ispitivanja na otpornost prema mrazu, postojanost i starenje kamena te termička linearna ekspanzija.

Razmotrene su i sličnosti između postupaka ispitivanja. One se očituju ponajviše u upotrebi slične opreme za pripremu uzorka i za ispitivanje uzoraka kada se radi o identičnim svojstvima, npr. jednoosnoj tlačnoj čvrstoći, modulu deformabilnosti, gustoći i poroznosti.

Unatoč sličnosti opreme ipak je perspektiva gledanja na ispitivanja vrlo važna i ne može se ignorirati. To je najviše vidljivo u slučaju kad postoje dva različita laboratorija unutar jedne iste tvrtke. Unutar Instituta IGH d.d. postoji Laboratorij za kamen i agregat koji se bavi ispitivanjem arhitektonsko-građevnog kamena koji se ugrađuje na razne načine, a postoji i Geotehnički laboratorij koji se bavi ispitivanjem stijenskog materijala iz perspektive mehanike stijena. Dakle nisu ih integrirali iako tvrtka posluje po tržišnim principima i radi smanjenja troškova bi mogli koristiti zajedničku opremu.

Uspoređujući metode ispitivanja kamena iz dvije različite perspektive, dolazi se do zaključka da se rezultati ispitivanja značajki koja nose identična ili slična imena ne mogu

jednoznačno koristiti ako perspektive ispitivanja nisu iste. Sve to zbog toga što su uzorci različite veličine, a postoje i razlike u gledanju na stanju naprezanja u kojem se uzorci nalaze.

Također se može zaključiti kako postoji potreba za utvrđivanjem statističke međuovisnosti rezultata ispitivanja istih značajki koje su ispitane po različitim normama ili preporukama. Tako bi se preko jednadžbi međuovisnosti rezultati mogli višestruko koristiti.

## 7. LITERATURA

American Society for Testing and Materials 1898. URL: <https://www.astm.org/> (25.6.2020.)

Briševac Z. 2012. *Model međuovisnosti fizikalno-mehaničkih značajki karbonatnih stijena*. Doktorska disertacija. Zagreb: Rudarsko-geološko-naftni fakultet.

Crnković, B., Šarić, Lj. 2003. *Građenje prirodnim kamenom*, IGH-Institut građevinarstva Hrvatske, Zagreb.

Geotehnički studio d.o.o. 2020. Djelatnosti. URL: <https://geotehnicki-studio.c-a.com.hr/hrvatski/djelatnosti/> (30.7.2020.)

Hrvatski zavod za norme. 2000. HRN EN 12407:2000. *Metode ispitivanja prirodnoga kamena – Petrograsko ispitivanje (EN 12407:2000)*. Zagreb: HZN.

Hrvatski zavod za norme. 2001. HRN EN 13364:2001. *Ispitne metode prirodnog kamena – Određivanje sile loma uz bušotinu za trn (EN 13364:2001)*. Zagreb: HZN.

Hrvatski zavod za norme. 2002. HRN EN 13919:2002. *Metoda ispitivanja prirodnoga kamena – Određivanje otpornosti na SO<sub>2</sub> u vlažnim uvjetima (EN 13919:2002)*. Zagreb: HZN.

Hrvatski zavod za norme. 2003. HRN EN 14147:2003. *Metoda ispitivanja prirodnoga kamena – Određivanje otpornosti na starenje pri djelovanju raspršene solne otopine (EN 14147:2003)*. Zagreb: HZN.

Hrvatski zavod za norme. 2004. HRN EN 14581:2004. *Metode ispitivanja prirodnoga kamena – Određivanje linearnog koeficijenta toplinskog širenja (EN 14581:2004)*. Zagreb: HZN.

Hrvatski zavod za norme. 2006. HRN EN 12372:2006. *Metode ispitivanja prirodnoga kamena – Određivanje čvrstoće pri savijanju pod koncentriranim opterećenjem (EN 12372:2006)*. Zagreb: HZN.

Hrvatski zavod za norme. 2006. HRN EN 1936:2006. *Metode ispitivanja prirodnoga kamena – Određivanje gustoće i prostorne mase, ukupne i otvorene poroznosti (EN 1936:2006)*. Zagreb: HZN.

Hrvatski zavod za norme. 2008. HRN EN 13755:2008. *Metode ispitivanja prirodnoga kamena – Određivanje upijanja vode pri atmosferskom tlaku (EN 13755:2008)*. Zagreb: HZN.

Hrvatski zavod za norme. 2008. HRN EN 14157:2008. Metode ispitivanja prirodnoga kamena – Određivanje otpornosti na abraziju (EN 14157:2008). Zagreb: HZN.

Hrvatski zavod za norme. 2008. HRN EN 1926:2008. *Metode ispitivanja prirodnog kamena - Određivanje jednoosne tlačne čvrstoće (EN 1926:2006)*. Zagreb: HZN.

Hrvatski zavod za norme. 2010. HRN EN 12371:2010. *Metode ispitivanja prirodnoga kamena – Određivanje otpornosti na smrzavanje (EN 12371:2010)*. Zagreb: HZN.

Hrženjak, P., Briševac, Z., 2009. *Upute i predlošci za laboratorijske vježbe i programe iz mehanike stijena*. Zagreb: Rudarsko-geološko-naftni fakultet

Institut IGH d.d. 2019. *Rezultati ispitivanja materijala Marčana*. Izvještaj

Institut IGH d.d. 2020. Djelatnosti. URL: <https://www.igh.hr/wp-content/uploads/30.7.2020.>

International Society for Rock Mechanics 1966. URL: <https://www.isrm.net/gca/?id=141> (25.6.2020.)

Kamen d.d. 2020. Materijali. URL: <https://www.kamen.hr/hr/materijali> (30.7.2020.)

Laboratorio Marmo del Politecnico di Torino, 2007. *Rezultati ispitivanja materijala Kanfanar*. Izvještaj

Pletikosić, L., 2007. *Primjena kamena u graditeljstvu*. Diplomski rad. Zagreb: Građevinski fakultet. Str. 105

Rudarsko-geološko naftni fakultet. 2020. Laboratoriji. URL: <https://www.rgn.unizg.hr/hr/istrazivanje/laboratoriji/geomehanika> (30.7.2020.)

TÜV Rheinland LGA Bautechnik GmbH, 2015. *Rezultati ispitivanja materijala Plano*. Izvještaj