

Metode odabira dimenzija dvofaznih separatora

Uremović, Filip

Master's thesis / Diplomski rad

2015

Degree Grantor / Ustanova koja je dodijelila akademski / stručni stupanj: **University of Zagreb, Faculty of Mining, Geology and Petroleum Engineering / Sveučilište u Zagrebu, Rudarsko-geološko-naftni fakultet**

Permanent link / Trajna poveznica: <https://um.nsk.hr/um:nbn:hr:169:677906>

Rights / Prava: [In copyright](#)/[Zaštićeno autorskim pravom.](#)

Download date / Datum preuzimanja: **2025-02-28**



Repository / Repozitorij:

[Faculty of Mining, Geology and Petroleum Engineering Repository, University of Zagreb](#)



SVEUČILIŠTE U ZAGREBU

RUDARSKO-GEOLOŠKO-NAFTNI FAKULTET

Diplomski studij naftnog rudarstva

METODE ODABIRA DIMENZIJA DVOFAZNIH SEPARATORA

Diplomski rad

Filip Uremović

N-131

Zagreb, 2015. godina

Rudarsko-geološko-naftni fakultet

METODE ODABIRA DIMENZIJA DVOFAZNIH SEPARATORA
FILIP UREMOVIĆ

Diplomski rad izrađen: Sveučilište u Zagrebu
Rudarsko-geološko-naftni fakultet
Zavod za naftno inženjerstvo
Pierottijeva 6, 10000 Zagreb

Sažetak

U diplomskom radu prikazane su dvije metode odabira dimenzija dvofaznih separatora. Na temelju podataka o svojstvima i karakterističnim dobavama fluida proveden je proračun određivanja dimenzija dvofaznog uspravnog zbirnog, te dvofaznog vodoravnog zbirnog separatora. Na kraju rada prikazane su optimalne dimenzije separatora dobivene proračunom, te su objašnjene razlike i sličnosti između metoda odabira dimenzija dvofaznih separatora.

Ključne riječi: dvofazni vodoravni i dvofazni uspravni separatori
Diplomski rad sadrži: 63 stranica, 25 tablica, 6 slika i 9 literaturnih navoda
Jezik izvornika: Hrvatski
Diplomski rad pohranjen: Knjižnica Rudarsko-geološko-naftnog fakulteta
Pierottijeva 6, Zagreb

Voditelj: Prof. dr. sc. Katarina Simon, redovita profesorica RGNF-a
Ocjenjivači: Prof. dr. sc. Katarina Simon, redovita profesorica RGNF-a
Prof. dr. sc. Zdenko Krištafor, redoviti profesor RGNF-a
Dr. sc. Borivoje Pašić, docent RGNF-a

Datum obrane: 18. 12. 2015

TWO- PHASE SEPARATORS DESIGN METHODS

FILIP UREMOVIĆ

Thesis completed in: University of Zagreb
Faculty of Mining, Geology and Petroleum Engineering
Department of Petroleum Engineering
Pierottijeva 6, 10 000 Zagreb

Summary

The thesis shows two methods of selecting the size of two-phase separators. Based on the information about characteristics and volumetric flow of fluid, a calculation determining the dimensions of two-phase vertical and horizontal separators. Finally, the thesis shows the optimal dimensions of the separator obtained from the calculation, and explains the differences and similarities between the methods of selecting the size of two-phase separators.

Keywords: horizontal two-phase separators, vertical two-phase separators

Thesis contains: 63 pages, 25 tables, 6 pictures, 9 references

Original in: Croatian

Thesis deposited in: Library of Faculty of Mining, Geology and Petroleum Engineering,
Pierottijeva 6, Zagreb

Supervisor: PhD. Katarina Simon, Full Professor

Reviewers: PhD. Katarina Simon, Full Professor
PhD. Zdenko Krištafor, Full Professor
PhD. Borivoje Pašić, Assistant Professor

Date of defense: 18. 12. 2015

SADRŽAJ

POPIS TABLICA	III
POPIS SLIKA	V
POPIS KORIŠTENIH OZNAKA S PRIPADAJUĆIM SI JEDINICAMA	VI
1. UVOD	1
2. ODABIR SEPARATORA (prema Ken Arnoldu i Maurice Stewartu) ..	2
2.1. Taloženje čestica	3
2.1.1. Iterativni postupak određivanja koeficijenta zaostajanja	5
2.2. Vrijeme zadržavanja kapljevine unutar separatora	6
2.3. Dimenzioniranje dvofaznih vodoravnih separatora	7
2.3.1. Propusna moć separatora za plin	8
2.3.2. Propusna moć separatora za kapljevinu	8
2.3.3. Stvarna i efektivna duljina dvofaznog vodoravnog separatora	9
2.3.4. Omjer duljine i promjera separatora.....	9
2.3.5. Postupak dimenzioniranja dvofaznih vodoravnih separatora.....	10
2.4. Dimenzioniranje dvofaznih uspravnih separatora	13
2.4.1. Propusna moć za plin	13
2.4.2. Propusna moć za kapljevinu.....	13
2.4.3. Stvarna visina uspravnog dvofaznog separatora	14
2.4.4. Omjer duljine i promjera separatora (Sr)	14
2.4.5. Postupak dimenzioniranja dvofaznih uspravnih separatora	Error! Bookmark not defined.
3. ODABIR SEPARATORA (William Svrcek i Wayne Monnery)	17
3.2. Postupak odabira dimenzija dvofaznog uspravnog separatora	21
3.3. Postupak dimenzioniranja dvofaznog vodoravnog separatora	26
4. PRORAČUN	34
4.1. Postupak odabira dimenzija uspravnog zbirnog separatora (Arnold i Stewart) ..	35
4.2. Postupak odabira dimenzija vodoravnog zbirnog separatora (Arnold i Stewart)	39

4.3. Postupak odabira dimenzija uspravnog zbirnog separatora (Svrcek i Monnery)	41
4.4. Postupak odabira dimenzija vodoravnog zbirnog separatora (Svrcek i Monnery)	44
5. RAZLIKE IZMEĐU METODA ODABIRA DIMENZIJA SEPARATORA	48
5.1. Razlike pri odabiru dvofaznog uspravnog separatora	48
5.1.1. Taloženje čestica	48
5.1.2. Promjer separatora.....	49
5.1.3. Određivanje visine uspravnog separatora prema metodi Arnolda i Stewarta	51
5.1.4. Određivanje visine uspravnog separatora prema metodi Svrceka i Monnerya	52
5.1.5. Omjer stvarne visine i promjera separatora.....	54
5.1.6. Optimalne dimenzije dvofaznog uspravnog separatora	55
5.2. Razlike u odabiru dimenzija dvofaznog vodoravnog separatora	56
5.2.1. Odabir dimenzija vodoravnog separatora prema metodi Arnolda i Stewarta	56
5.2.2. Odabir dimenzija vodoravnog separatora prema metodi Svrceka i Monnerya	57
6. ZAKLJUČAK	59
7. LITERATURA	60

POPIS TABLICA

Tablica 2-1. Vrijeme zadržavanja kapljevine u dvofaznim separatorima prema API standardu.....	7
Tablica 2-2. Standardne dimenzije vodoravnih separatora.....	12
Tablica 2-3. Standardne dimenzije uspravnih separatora.....	16
Tablica 3-1. GPSA preporuka za određivanje koeficijenta K.....	19
Tablica 3-2. Najniža razina kapljevine unutar uspravnog separatora (H_{LLL}).....	24
Tablica 3-3. Ovisnost omjera (L/d), o radnom tlaku separatora.....	27
Tablica 3-4. Najniža razina kapljevine unutar vodoravnog separatora (H_{LLL}).....	29
Tablica 3-5. Empirijske konstante za površinu poprečnog presjeka.....	30
Tablica 4-1. Sastav i svojstva separatorskog plina.....	34
Tablica 4-2. Odabir konačnih dimenzija uspravnog mjernog separatora.....	38
Tablica 4-3. Odabir dimenzija horizontalnog zbirnog separatora.	40
Tablica 4-4. Optimalne dimenzije dvofaznog vodoravnog separatora.....	47
Tablica 5-1. Računski određene brzine sedimentacije kapljica.....	49
Tablica 5-2. Računski određeni promjeri separatora.....	50
Tablica 5-3. Računski određena visina kapljevine unutar separatora.....	51
Tablica 5-4. Minimalna razina kapljevine unutar separatora.....	52
Tablica 5-5. Računski određeni volumen kapljevine zadržan unutar separatora i volumen punjenja separatora.....	53
Tablica 5-6. Ukupna visina uspravnog separatora.....	53
Tablica 5-7. Provjera omjera visine i promjera separatora (Arnold i Stewart).....	54
Tablica 5-8. Provjera omjera visine i promjera separatora (Svrcek i Monnery).....	54

Tablica 5-9. Nove dimenzije dvofaznog uspravnog separatora.....	55
Tablica 5-10. Optimalne dimenzije dvofaznog uspravnog separatora.....	55
Tablica 5-11. Propusne moći vodoravnog separatora za pojedinu fazu.....	56
Tablica 5-12. Optimalne dimenzije dvofaznog vodoravnog separatora.....	57
Tablica 5-13. Optimalne dimenzije dvofaznog vodoravnog separatora.....	58

POPIS SLIKA

Slika 2-1. Prikaz osnovnih sekcija unutar separatora.....	3
Slika 2-2. Ovisnost koeficijenta zaostajanja, C_D , o Reynoldsovom broju, Re	5
Slika 3-1. Koeficijent zaostajanja, C_D , za čestice sferičnog oblika.....	20
Slika 3-2. Prikaz dvofaznog uspravnog separatora.....	23
Slika 3-3. Prikaz dvofaznog vodoravnog separatora.....	27
Slika 3-4. Površina poprečnog presjeka vodoravnog separatora.....	30

POPIS KORIŠTENIH OZNAKA S PRIPADAJUĆIM SI JEDINICAMA

A_{LLL} - površina poprečnog presjeka pri najnižoj razini kapljevine unutar separatora [m^2]

A_p - površina poprečnog presjeka kapljice [m^2]

A_T - površina poprečnog presjeka separatora [m^2]

A_v - površina poprečnog presjeka separatora potrebnog za odvajanje kapljica iz struje plina [m^2]

C_D - koeficijent zaostajanja

d - unutrašnji promjer separatora [m]

D_u - unutrašnji promjer separatora [m]

d_m - promjer kapljice [m]

d_N - promjer ulazne mlaznice separatora [m]

F_d - sila povlačenja kapljica [N]

F_g - sila teža koja djeluje na kapljicu [N]

g - gravitacijska sila [m/s^2]

h - visina stupca kapljevine unutar separatora [m]

H_D - visina separatora namijenjena primarnom razdvajanju faza [m]

H_H - visina zadržavanja kapljevine [m]

H_{LIN} - visina između maksimalne razine kapljevine i ulazne mlaznice separatora [m]

H_{ME} - debljina hvatača kapljica [m]

H_S - visina punjenja separatora

H_T - ukupna visina uspravnog separatora [m]

H_v - visina prostora unutar separatora potrebna za odvajanje kapljica iz struje plina [m^2]

H_{LL} - maksimalna razina kapljevine unutar separatora [m]

K- separatorski koeficijent [m/s]

L- duljina separatora [m]

LLL- najniža razina kapljevine unutar separatora [m]

L_{eff} - efektivna duljina separatora [m]

L_{MIN} - minimalna duljina separatora potrebna za odvajanje kapljevine od plina [m]

L_{ss} - stvarna duljina/visina separatora [m]

M- dio separatora ispunjen kapljevinom

M_g - maseni protok plina [kg/s]

M_g - molarna masa plina [kg/mol]

M_l - maseni protok plina [kg/s]

NLL- normalna razina kapljevine unutar separatora [m]

P- radni tlak separatora [bar]

$P_{\text{s.c.}}$ - standardna vrijednost atmosferskog tlaka [bar]

Q_g - protok plina [m^3/s]

Q_k - protok kondenzata [m^3/s]

Q_l - protok kapljevine [m^3/s]

Q_o - protok nafte [m^3/s]

Q_v - protok vode [m^3/s]

Re- Reynoldsov broj

S_r - omjer duljine i promjera

T- radna temperatura separatora [K]

t_{iz} - vrijeme koje je potrebno da se tekućina izdvoji iz struje plina (s)

$T_{\text{s.c.}}$ - vrijednost temperature pri standardnim uvjetima [K]

t_r - vrijeme zadržavanja kapljevine unutar separatora [s]
 t_s - vrijeme punjenja separatora [s]
 V_H - volumen kapljevine zadržane unutar separatora [m^3]
 v_g - brzina plina[m/s]
 v_{gs} - stvarna brzina plina [m/s]
 V_s - volumen prepunjenja [m^3]
 v_t - brzina sedimentacije kapljice [m/s]
 Z - faktor kompresibilnosti
 γ_o - relativna gustoća nafte
 γ_g - relativna gustoća plina
 μ_g - viskoznost plina [Pa·s]
 μ_o - viskoznost nafte [Pa·s]
 ρ_g - gustoća plina [kg/m^3]
 ρ_k - gustoća kondenzata [kg/m^3]
 ρ_l - gustoća kapljevine [kg/m^3]
 ρ_o - gustoća nafte [kg/m^3]
 ρ_v - gustoća vode [kg/m^3]

1. UVOD

Separatori su tlačne procesne posude koje se koriste za odvajanje faza smjese koja se dobiva iz bušotine. Budući da je separacija nafte i plina iz smjese primarni proces obrade fluida u pripremi nafte i plina za transport, od iznimne je važnosti pravilan izbor separatora.

Djelotvornost rada separatora ovisi o nizu uvjeta koji tijekom separacije trebaju biti ispunjeni, kao što su postizanje fazne ravnoteže, dostatno vrijeme zadržavanja kapljevine, brzina sedimentacije i tako dalje.

Oprema i dimenzije separatora također imaju važnu ulogu u djelotvornosti separatora. Nekada je i sama izvedba separatora (uspravni ili vodoravni), glavni uvjet odabira zbog npr. nedostatnog prostora na odobalnim postrojenjima.

Odabirom optimalnog promjera i duljine separatora, smjesi se osigurava dovoljno vrijeme zadržavanja unutar separatora, odnosno vrijeme potrebno za taloženje kapljica iz struje plina.

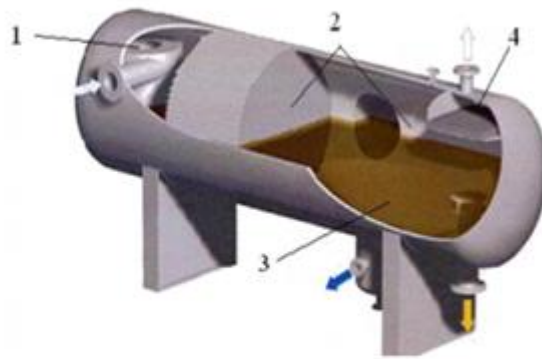
Za dimenzioniranje separatora primjenjuju se različite metode. U ovom radu provedeno je dimenzioniranje dvofaznih separatora na temelju postupaka proračuna koje preporučuju autori Arnold i Stewart u knjizi "Surface Production Operations, Design of Oil Handling Systems and Facilities", odnosno autori Economides i Wang u knjizi "Advanced Natural Gas Engineering", a koje se temelji na radovima Svrceka i Monnerya u članku "Design Two-Phase Separators Within The Right Limits, Chemical Engineering Progress, str. 53-60, listopad 1993.", s ciljem utvrđivanja razlika usporedivosti rezultata.

2. ODABIR SEPARATORA (prema Ken Arnoldu i Maurice Stewartu)

U nastavku će biti objašnjen postupak dimenzioniranja dvofaznih uspravnih i vodoravnih separatora, u skladu s jednadžbama koje predlažu Ken Arnold i Maurice Stewart u svojoj knjizi "Surface Production Operations, Design of Oil Handling Systems and Facilities" (Arnold i Stewart, 2008).

U separatoru se iz struje koja ulazi u separator odvajaju kapljevita i plinska faza pri određenom tlaku i temperaturi. Pravilan odabir separatora od iznimne je važnosti jer je separator inicijalni uređaj svakog postrojenja za obradu nafte i plina i zato ga je bitno pravilno dimenzionirati. Pogreška pri njegovom projektiranju i odabiru može utjecati na kapacitet čitavog postrojenja. Zbog zahtjeva kvalitetnije separacije svaki separator, bez obzira na svoje konstrukcijske karakteristike, sadrži sljedeće konstruktivne elemente i sekcije koje su prikazane na slici 2-1:

- sekcija ulazne separacije (1) u kojoj, uslijed djelovanja centrifugalne sile, dolazi do početnog razbijanja i izdvajanja plinovite i kapljevite faze. Njezina visina mora biti dovoljna da omogući taloženje kapljica pod djelovanjem sile teže;
- sedimentacijska sekcija (2) u kojoj sedimentira većina kapljevite faze;
- akumulacijska sekcija (3) u kojoj izdvojena kapljevina nakuplja i zadržava određeno vrijeme;
- koalescencijska sekcija (4) u kojoj se uklanjanju kapljice koje se nisu mogle odvojiti sedimentiranjem, odnosno bile su premale da bi sedimentirale;
- uređaje za regulaciju tlaka separacije;
- uređaje za kontrolu razine kapljevine u separatoru;
- sigurnosne uređaje za kontrolu promjene tlaka;
- priključke za odvod nafte i plina;
- antikorozivnu zaštitu separatora.



- 1- osnovna separacijska sekcija
- 2- sedimentacijska sekcija
- 3- akumulacijska sekcija
- 4- koalescencijska sekcija

Slika 2-1. Prikaz osnovnih sekcija unutar separatora (Arnold i Stewart 2008)

Dva su bitna parametra koja pri dimenzioniranju separatora treba razmotriti: brzina taloženja čestica i vrijeme zadržavanja smjese u separatoru.

2.1. Taloženje čestica

U sedimentacijskoj sekciji uspravnog separatora, kapljice zbog djelovanja gravitacijske sile imaju tendenciju taloženja na dnu separatora, no njihovom taloženju suprotstavlja se sila povlačenja, uslijed uzlaznog strujanja plinovite faze, koja je suprotnog smjera. Izjednačavanjem tih dviju sila suprotnog smjera, koje djeluju na kapljicu, može se odrediti maksimalna brzina strujanja plina pri kojoj još dolazi do sedimentacije kapljice kuglastog oblika određene veličine (jednadžba 2-1):

$$\frac{\pi d_m^3}{6} \cdot (\rho_l - \rho_g) = C_D \cdot A_P \cdot \rho_g \cdot \frac{v_t^2}{2g} \quad (2-1)$$

gdje su:

d_m - promjer kapljice (m),

ρ_l - gustoća kapljevine (kg/m^3),

ρ_g - gustoća plina (kg/m^3),

C_D - koeficijent zaostajanja (-),

A_p - površina poprečnog presjeka kapljice = $d_m^2 \frac{\pi}{4}$ (m^2),

v_t - brzina sedimentacije kapljice (m/s),

g - ubrzanje uslijed djelovanja gravitacijske sile; $g = 9,80665$ (m/s^2).

Brzina sedimentacije određuje se iz jednadžbe 2-2:

$$v_t = \left(\frac{4g}{3} \cdot \frac{\rho_l - \rho_g}{\rho_g} \cdot \frac{d_m}{C_D} \right)^{\frac{1}{2}} \quad (2-2)$$

Za laminarno protjecanje oko kapljice koja je dovoljno malena, može se primijeniti Stokesov zakon koji kaže da je koeficijent zaostajanja, C_D , jednak:

$$C_D = \frac{24}{\text{Re}} \quad (2-3)$$

Reynoldsov broj izračuna se iz jednadžbe 2-4:

$$\text{Re} = \rho_g \frac{\mu_g}{d_m v_t} \quad (2-4)$$

gdje su:

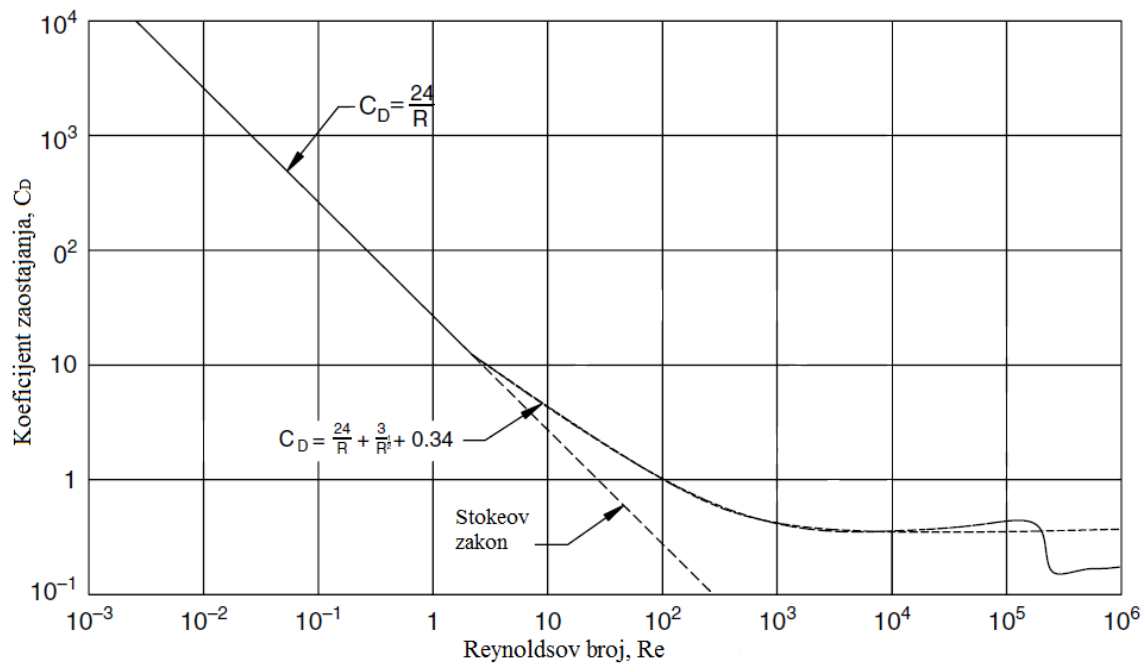
Re - Reynoldsov broj,

μ_g - viskoznost plina ($\text{Pa}\cdot\text{s}$).

U praksi se pokazalo da Stokesov zakon nije primjenjiv u slučaju kada je $Re > 1$ što je u praksi najčešći slučaj. Zato se koeficijent zaostajanja (C_D) određuje jednadžbom 2-5:

$$C_D = \frac{24}{Re} + \frac{3}{Re^{1/2}} + 0,34 \quad (2-5)$$

Osim jednadžbe 2-5, koeficijent zaostajanja može se odrediti i pomoću dijagrama koji pokazuje ovisnost koeficijenta zaostajanja, C_D , o Reynoldsovom broju, Re (slika 2-2).



Slika 2-2. Ovisnost koeficijenta zaostajanja, C_D , o Reynoldsovom broju, Re (Arnold i Stewart, 2008)

2.1.1. Iterativni postupak određivanja koeficijenta zaostajanja

Jednadžbe 2-2 i 2-4 mogu se riješiti iterativnim postupkom. Postupak iteracije započinje pretpostavkom da je koeficijent zaostajanja, C_D , jednak 0,34. Pretpostavljena vrijednost 0,34 za koeficijent zaostajanja upotrebljava se iz razloga što je to najveća moguća vrijednost za velike vrijednosti Reynoldsovog broja. Uvrštavanjem koeficijenta zaostajanja u jednadžbu 2-2 izračuna se brzina sedimentacije, v_t . Izračunata vrijednost v_t uvrštava se u jednadžbu 2-4 za određivanje vrijednosti Re , koja se dalje uvrštava u

jednadžbu 2-5 kako bi se izračunao koeficijent zaostajanja, C_D . Ako je izračunata vrijednost koeficijenta zaostajanja jednaka pretpostavljenoj vrijednosti, nastavlja se s postupkom dimenzioniranja separatora primjenjujući prethodno izračunate vrijednosti Reynoldsovog broja, brzine sedimentacije i koeficijenta zaostajanja. Ako izračunata vrijednost nije jednaka pretpostavljenoj vrijednosti C_D -a, prethodno izračunati C_D predstavlja novi ulazni koeficijent zaostajanja, a postupak iteracije ponavlja se sve dok ulazna vrijednost koeficijenta zaostajanja ne bude jednaka izlaznoj.

2.2. Vrijeme zadržavanja kapljevine unutar separatora

Odabir odgovarajućih dimenzija separatora od iznimne je važnosti zato što separator mora osigurati dovoljno vrijeme zadržavanja kapljevine kako bi došlo do odvajanja dviju faza, ulazna jednadžba za odabir dimenzija vodoravnih separatora je 2-6:

$$\left(\frac{\pi}{4}\right) d^2 M L_{\text{eff}} = Q_1 t_r \quad (2-6)$$

gdje su:

d- unutrašnji promjer separatora (m),

M- dio separatora ispunjen kapljevinom (%),

L_{eff} - efektivna duljina separatora (duljina raspoloživa za odvijanje separacije) (m),

Q_1 - protok kapljevine (m^3/s),

t_r - vrijeme zadržavanja kapljevine u separatoru (s).

Za uspravne separatore jednadžba 2-6 prelazi u jednadžbu 2-7:

$$\left(\frac{\pi}{4}\right) d^2 h = Q_1 t_r \quad (2-7)$$

gdje je:

h- visina kapljevine u separatoru (m).

Preporučene vrijednosti vremena zadržavanja kapljevine u separatoru prema API standardu, (API Standard Specifikacija 12J, 1989), prikazane su u tablici 2-1:

Tablica 2-1. Vrijeme zadržavanja kapljevine u dvofaznim separatorima prema API standardu (Arnold i Stewart, 2008)

Relativna gustoća nafte, γ_o	Vrijeme zadržavanja kapljevine [min]
>0,850	1
0,876 do 0,943	1 do 2
>0,943	2 do 4

Da bi proces separacije bio uspješan, fluid bi se unutar separatora trebao zadržati između 30 sekundi i 3 minute. Ako u separatoru dođe do pjenjenja nafte, vrijeme zadržavanja fluida treba povećati 3 do 4 puta.

2.3. Dimenzioniranje dvofaznih vodoravnih separatora

U ovom su dijelu prikazane smjernice koje se mogu koristiti za početno dimenzioniranje vodoravnih separatora koji su do polovice ispunjeni tekućinom. Određivanje tipa separatora i njegovih dimenzija mora se pojedinačno razmotriti.

Prilikom dimenzioniranja vodoravnih separatora, potrebno je odrediti stvarnu duljinu separatora i njegov promjer. Izbor mora zadovoljiti uvjet dovoljnog zadržavanja kapljevine u separatoru da se omogući izdvajanje tekuće faze iz plinovite, isplinjavanje plinovite iz tekuće faze, odnosno da za vrijeme strujanja plina kroz separator, kapljice iz struje plina padnu u akumulacijsku sekciju.

2.3.1. Propusna moć separatora za plin

Načelo taloženja kapljica iz struje plina, može se koristiti za razvoj jednadžbe za određivanje dimenzija separatora s obzirom na protok plina. Jednadžba za propusnu moć za plin se bazira na izjednačavanju vremena potrebnog za sedimentaciju većine kapljica od vrha separatora do razdjelnice nafta – plin s vremenom zadržavanja plina u separatoru.

Za slučaj da je separator do polovice ispunjen kapljevinom, a iz plina trebaju sedimentirati kapljice promjera 100 μm , dobije se sljedeća jednadžba:

$$d \cdot L_{\text{eff}} = \frac{2}{\pi} Q_g \frac{P_{\text{s.c.}}}{P} \frac{T \cdot Z}{T_{\text{s.c.}}} \left(\frac{3}{g} \cdot \frac{\rho_g}{\rho_l - \rho_g} \cdot \frac{C_D}{d_m} \right)^{\frac{1}{2}} \quad (2-8)$$

gdje su:

L_{eff} - efektivna duljina separatora (m),

Q_g - protok plina (m^3/s),

$P_{\text{s.c.}}$ - standardna vrijednost atmosferskog tlaka (1,01325 bar),

P - radni tlak separatora (bar),

T - radna temperatura separatora (K),

Z - faktor kompresibilnosti (-),

$T_{\text{s.c.}}$ - vrijednost temperature pri standardnim uvjetima (288,15 K),

2.3.2. Propusna moć separatora za kapljevinu

Dvofazni separatori moraju biti dimenzionirani da osiguraju kapljevinu dostatno vrijeme zadržavanja unutar separatora kako bi se u separatoru uspostavila fazna ravnoteža. Za separator koji je do polovice napunjen kapljevinom, s određenim protokom kapljevine, Q_l , i s određenim vremenom zadržavanja kapljevine, t_r , za određivanje dimenzija može se koristiti sljedeća jednadžba:

$$d^2 L_{\text{eff}} = \frac{8}{\pi} t_r Q_1 \quad (2-9)$$

2.3.3. Stvarna i efektivna duljina dvofaznog vodoravnog separatora

Koristeći jednadžbe 2-8 i 2-9 moguće je odrediti unutrašnji promjer separatora, d , te efektivnu duljinu separatora, L_{eff} . Pri odabiru dimenzija separatora potrebno je odrediti i stvarnu duljinu separatora, L_{ss} . Nakon što su određene efektivna i stvarna duljina separatora, pristupa se provjeri dimenzija separatora tako da se u odnos stavljaju stvarna duljina separatora i njegov promjer kako bi se izbjegla mogućnost ponovnog ulaženja plina u kapljevину.

Efektivna duljina separatora, L_{eff} , vodoravnih separatora predstavljena je duljinom koja je potrebna za sedimentaciju kapljica iz struje plina, dok je stvarnu duljinu separatora, L_{ss} , moguće odrediti koristeći se sljedećim jednadžbama, ovisno radi li se o efektivnoj duljini definiranoj plinskom ili tekućom fazom.

Efektivna duljina separatora definirana tekućom fazom:

$$L_{\text{ss}} = \frac{4}{3} \cdot L_{\text{eff}} \quad (2-10)$$

Efektivna duljina separatora definirana plinskom fazom:

$$L_{\text{ss}} = L_{\text{eff}} + d \quad (2-11)$$

2.3.4. Omjer duljine i promjera separatora

Omjer efektivne duljine i promjera separatora utječe na cijenu separatora, odnosno što je veći omjer duljine i promjera cijena separatora će biti manja. To se može objasniti na sljedeći način, što je manji promjer separatora to će i njegova masa biti manja što će rezultirati i manjom cijenom koštanja separatora. Međutim, smanjenjem promjera separatora povećava se mogućnost da će veća brzina toka plina prouzročiti valove i omogućiti uvlačenje kapljevine u struju plina. Uvlačenje kapljevine (*engl. re-entrainment*) je pojava nastala zbog velike brzine strujanja plina na razdjelnici nafte i plina. Posljedica

takve velike brzine je nastanak valova koji će uzrokovati uvlačenje kapljica iz tekuće faze natrag u plinovitu fazu. U praksi je većina dvofaznih separatora koji su do polovice ispunjeni kapljevnom dizajnirana tako da im omjer duljine i promjera bude između 3 i 4. Omjer promjera i duljine može biti i izvan tih granica, ali dizajn takvih separatora potrebno je provjeriti kako bi bili sigurni da neće doći do ponovnog uvlačenja kapljevine (Viles, 1993).

2.3.5. Postupak dimenzioniranja dvofaznih vodoravnih separatora

1. Prvi korak pri dimenzioniranju dvofaznih vodoravnih separatora, koji su do polovice ispunjeni tekućinom, je utvrditi osnovne parametre kao što su:
 - Q_g - protok plina (m^3/s),
 - Q_o - protok nafte (m^3/s),
 - Q_v - protok vode (m^3/s),
 - ρ_g - gustoća plina (kg/m^3),
 - ρ_o - gustoća nafte (kg/m^3),
 - ρ_v - gustoća vode (kg/m^3),
 - P- radni tlak separatora (bar),
 - T- radna temperatura separatora (K),
 - γ_g - relativna gustoća plina (-),
 - μ_g - viskoznost plina (Pa·s),
 - μ_o - viskoznost nafte (Pa·s),
 - Z-faktor kompresibilnosti (-),
 - d_m - promjer kapljice (μm),
 - t_r - vrijeme zadržavanja kapljevine u separatoru (s).
2. Nakon što se utvrde osnovni ulazni parametri za proračun provodi se iterativni postupak određivanja faktora zaostajanja, kao što je objašnjeno u poglavlju 2.1.1.
3. Koristeći jednadžbu 2-8 za propusnu moć za plin, izračuna se efektivna duljina separatora, L_{eff} , kojoj odgovara unaprijed odabrani promjer separatora, promjer se odabire između standardnih postojećih promjera. Stvarna duljina separatora izračuna se pomoću jednadžbe 2-11.

4. Za iste vrijednosti promjera izračuna se efektivna duljina separatora, L_{eff} , primjenom jednadžbe 2-9 za propusnu moć separatora za kapljevinu.
5. Za svaki odabrani d , treba izračunati vrijednost L_{eff} , te odabrati veću vrijednost između efektivne duljine za plin i kapljevinu.
6. Slijedeći korak u postupku dimenzioniranja separatora je izračun omjera duljine i promjera separatora. Omjer duljine i promjera, računa se zasebno za svaki promjer kojem odgovara izračunata vrijednost stvarne duljine. Izabire se ona kombinacija stvarne duljine i promjera kojoj će vrijednost izračunatog omjera S_r biti između 3 i 4. Dimenzije separatora propisane su API standardom, (API Standard Specifikacija 12J 1989), a dimenzije vodoravnih separatora prikazane su u tablici 2-2.

Tablica 2-2. Standardne dimenzije vodoravnih separatora (API Std, Spec 12J, 1989)

Vanjski promjer [m]	Duljina [m]	Radni tlak [bar]								
			15,858	34,475	41,37	68,95	82,74	99,29	103,42	137,9
0,324	1,524		15,858	34,475	41,37	68,95	82,74	99,29	103,42	137,9
0,324	2,286		15,858	34,475	41,37	68,95	82,74	99,29	103,42	137,9
0,324	3,048		15,858	34,475	41,37	68,95	82,74	99,29	103,42	137,9
0,406	1,524		15,858	34,475	41,37	68,95	82,74	99,29	103,42	137,9
0,406	2,286		15,858	34,475	41,37	68,95	82,74	99,29	103,42	137,9
0,406	3,048		15,858	34,475	41,37	68,95	82,74	99,29	103,42	137,9
0,508	1,524		15,858	34,475	41,37	68,95	82,74	99,29	103,42	137,9
0,508	2,286		15,858	34,475	41,37	68,95	82,74	99,29	103,42	137,9
0,508	3,048		15,858	34,475	41,37	68,95	82,74	99,29	103,42	137,9
0,610	1,524		15,858	34,475	41,37	68,95	82,74	99,29	103,42	137,9
0,610	2,286		15,858	34,475	41,37	68,95	82,74	99,29	103,42	137,9
0,610	3,048		15,858	34,475	41,37	68,95	82,74	99,29	103,42	137,9
0,610	4,572		15,858	34,475	41,37	68,95	82,74	99,29	103,42	137,9
0,762	1,524		15,858	34,475	41,37	68,95	82,74	99,29	103,42	137,9
0,762	2,286		15,858	34,475	41,37	68,95	82,74	99,29	103,42	137,9
0,762	3,048		15,858	34,475	41,37	68,95	82,74	99,29	103,42	137,9
0,762	4,572		15,858	34,475	41,37	68,95	82,74	99,29	103,42	137,9
0,914	2,286		15,858	34,475	41,37	68,95	82,74	99,29	103,42	137,9
0,914	3,048		15,858	34,475	41,37	68,95	82,74	99,29	103,42	137,9
0,914	4,572		15,858	34,475	41,37	68,95	82,74	99,29	103,42	137,9
0,914	6,096		15,858	34,475	41,37	68,95	82,74	99,29	103,42	137,9
1,067	2,286		15,858	34,475	41,37	68,95	82,74	99,29	103,42	137,9
1,067	3,048		15,858	34,475	41,37	68,95	82,74	99,29	103,42	137,9
1,067	4,572		15,858	34,475	41,37	68,95	82,74	99,29	103,42	137,9
1,067	6,096		15,858	34,475	41,37	68,95	82,74	99,29	103,42	137,9
1,219	2,286		15,858	34,475	41,37	68,95	82,74	99,29	103,42	137,9
1,219	3,048		15,858	34,475	41,37	68,95	82,74	99,29	103,42	137,9
1,219	4,572		15,858	34,475	41,37	68,95	82,74	99,29	103,42	137,9
1,219	6,096		15,858	34,475	41,37	68,95	82,74	99,29	103,42	137,9
1,372	2,286		15,858	34,475	41,37	68,95	82,74	99,29	103,42	137,9
1,372	3,048		15,858	34,475	41,37	68,95	82,74	99,29	103,42	137,9
1,372	4,572		15,858	34,475	41,37	68,95	82,74	99,29	103,42	137,9
1,372	6,096		15,858	34,475	41,37	68,95	82,74	99,29	103,42	137,9
1,524	2,286		15,858	34,475	41,37	68,95	82,74	99,29	103,42	137,9
1,524	3,048		15,858	34,475	41,37	68,95	82,74	99,29	103,42	137,9
1,524	4,572		15,858	34,475	41,37	68,95	82,74	99,29	103,42	137,9
1,524	6,096		15,858	34,475	41,37	68,95	82,74	99,29	103,42	137,9

2.4. Dimenzioniranje dvofaznih uspravnih separatora

U ovom su dijelu prikazane smjernice koje se mogu koristiti za dimenzioniranje uspravnih separatora. Određivanje tipa separatora i njegovih dimenzija mora se pojedinačno razmotriti.

Prilikom dimenzioniranja uspravnih separatora, mora se odrediti minimalni promjer koji će omogućiti kapljicama da se odvoje od struje plina koja se kreće vertikalno prema vrhu separatora. Vrijeme zadržavanja kapljevine uvjetovano je promjerom separatora i visinom kapljevine unutar separatora.

2.4.1. Propusna moć za plin

Kako bi se omogućilo taloženje kapljica iz ulazne smjese, brzina plina trebala bi biti manja ili jednaka brzini taloženja kapljica. Kada se izjednače vrijeme zadržavanja plina unutar separatora s vremenom potrebnim da se kapljice istalože na površini kapljevine, dobije se jednadžba (2-12).

$$d^2 = \frac{2}{\pi} Q_g \frac{P_{s.c.}}{P} \frac{T Z}{T_{s.c.}} \left(\frac{3}{g} \cdot \frac{\rho_g}{\rho_l - \rho_g} \cdot \frac{C_D}{d_m} \right)^{\frac{1}{2}} \quad (2-12)$$

2.4.2. Propusna moć za kapljevinu

Dvofazni uspravni separatori, kao i vodoravni, moraju biti dimenzionirani na način da omoguće kapljevini dovoljno vrijeme zadržavanja unutar separatora, kako bi se ostvarila fazna ravnoteža. S definiranim vrijednostima protočne količine kapljevine i vremena zadržavanja kapljevine unutar separatora, može se izvesti jednadžba 2-13.

$$d^2 h = \frac{\pi}{4} t_r Q_l \quad (2-13)$$

gdje je:

h- visina stupca kapljevine unutar separatora (m).

2.4.3. Stvarna visina uspravnog dvofaznog separatora

Kao i kod vodoravnog separatora, smještaj unutarnjih dijelova utjecat će na stvarnu duljinu odnosno visinu uspravnog separatora. Glavni parametri koji se koriste u određivanju stvarne duljine su promjer separatora i razina kapljevine unutar njega, a njih se može odrediti primjenom jednadžbi 2-12 i 2-13.

S obzirom na promjer separatora, stvarna visina separatora, L_{ss} , može se izračunati na sljedeći način:

$$L_{ss} = h+2 \quad (\text{ako je } d \leq 0,914 \text{ m}) \quad (2-14a)$$

$$L_{ss} = h+d+1 \quad (\text{ako je } d > 0,914 \text{ m}) \quad (2-14b)$$

2.4.4. Omjer duljine i promjera separatora (S_r)

Kako bi u svakom trenutku bilo moguće očitati razinu kapljevine unutar separatora, uobičajeno je da S_r ne bude veći od 4. Isto kao i kod vodoravnih separatora, vrijednost S_r bi trebala biti između 3 i 4. Na vrijednost S_r -a može utjecati i ograničenje visine unutar prostora u kojem će biti smješten separator, pa će se iz tog razloga možda morati odabrati i manji S_r .

2.4.5. Postupak dimenzioniranja dvofaznih uspravnih separatora

1. Prvi korak u određivanju dimenzija dvofaznih uspravnih separatora je ustvrditi osnovne ulazne parametre kao što su protočne količine kapljevine i plina, radna temperatura i radni tlak, brzina sedimentacije, gustoća plina i kapljevine itd.
2. Jednadžbom 2-12 određuje se minimalni promjer separatora, d . Dimenzije uspravnih separatora propisane su API standardom, (API Standard Specifikacija 12J, 1989), iz koje se odabire prva veća vrijednost od izračunate vrijednosti d . U tablici 2-3 prikazane su standardne dimenzije uspravnih separatora.
3. Odabrani promjer uvrštava se u jednadžbu 2-13 kako bi se odredila visina kapljevine unutar separatora, h .
4. Nakon određivanja vrijednosti d i h , proračunava se stvarna duljina (visina) separatora primjenom jednadžbi 2-14a ili 2-14b, ovisno o izračunatom promjeru. U nastavku se odredi S_r zbog provjere da je vrijednost omjera stvarne duljine i promjera u granicama između 3 i 4.

Tablica 2-3. Standardne dimenzije uspravnih separatora (API Std Spec 12J, 1989)

Vanjski promjer [m]	Visina [m]	Radni tlak [bar]								
			15,858	34,475	41,37	68,95	82,74	99,29	103,42	137,9
0,406	1,524		15,858	34,475	41,37	68,95	82,74	99,29	103,42	137,9
0,406	2,286		15,858	34,475	41,37	68,95	82,74	99,29	103,42	137,9
0,406	3,048		15,858	34,475	41,37	68,95	82,74	99,29	103,42	137,9
0,508	1,524		15,858	34,475	41,37	68,95	82,74	99,29	103,42	137,9
0,508	2,286		15,858	34,475	41,37	68,95	82,74	99,29	103,42	137,9
0,508	3,048		15,858	34,475	41,37	68,95	82,74	99,29	103,42	137,9
0,610	1,524	8,619	15,858	34,475	41,37	68,95	82,74	99,29	103,42	137,9
0,610	2,286	8,619	15,858	34,475	41,37	68,95	82,74	99,29	103,42	137,9
0,610	3,048		15,858	34,475	41,37	68,95	82,74	99,29	103,42	137,9
0,762	1,524		15,858	34,475	41,37	68,95	82,74	99,29	103,42	137,9
0,762	2,286		15,858	34,475	41,37	68,95	82,74	99,29	103,42	137,9
0,762	3,048	8,619	15,858	34,475	41,37	68,95	82,74	99,29	103,42	137,9
0,914	1,524	8,619								
0,914	2,286	8,619	15,858	34,475	41,37	68,95	82,74	99,29	103,42	137,9
0,914	3,048	8,619	15,858	34,475	41,37	68,95	82,74	99,29	103,42	137,9
0,914	4,572		15,858	34,475	41,37	68,95	82,74	99,29	103,42	137,9
1,067	2,286		15,858	34,475	41,37	68,95	82,74	99,29	103,42	137,9
1,067	3,048		15,858	34,475	41,37	68,95	82,74	99,29	103,42	137,9
1,067	4,572		15,858	34,475	41,37	68,95	82,74	99,29	103,42	137,9
1,219	2,286		15,858	34,475	41,37	68,95	82,74	99,29	103,42	137,9
1,219	3,048	8,619	15,858	34,475	41,37	68,95	82,74	99,29	103,42	137,9
1,219	4,572	8,619	15,858	34,475	41,37	68,95	82,74	99,29	103,42	137,9
1,372	2,286		15,858	34,475	41,37	68,95	82,74	99,29	103,42	137,9
1,372	3,048		15,858	34,475	41,37	68,95	82,74	99,29	103,42	137,9
1,372	4,572		15,858	34,475	41,37	68,95	82,74	99,29	103,42	137,9
1,524	2,286		15,858	34,475	41,37	68,95	82,74	99,29	103,42	137,9
1,524	3,048	8,619	15,858	34,475	41,37	68,95	82,74	99,29	103,42	137,9
1,524	4,572	8,619	15,858	34,475	41,37	68,95	82,74	99,29	103,42	137,9
1,524	6,096	8,619	15,858	34,475	41,37	68,95	82,74	99,29	103,42	137,9

3. ODABIR SEPARATORA (William Svrcek i Wayne Monnery)

U nastavku će biti detaljno objašnjen postupak dimenzioniranja dvofaznih uspravnih i vodoravnih separatora, prema postupku koji predlažu William Svrcek i Wayne Monnery u svojem članku "Design Two-Phase Separators Within The Right Limits, Chemical Engineering Progress, str. 53-60, listopad 1993."

Proces odvajanja plinovite od kapljevite faze (nafta + voda), najčešće se vrši u tri stupnja. Prvi stupanj, primarna separacija, odvija se već na ulaznom diverteru koji zadržava veće kapljice zarobljene u struji plina i omogućava njihovo taloženje zbog djelovanja sile teže. U drugom stupnju separacije, sekundarna separacija, uslijed djelovanja sile teže manje kapljice izdvajaju se iz plina u prostoru gdje plin slobodno struji kroz separator, odnosno u sedimentacijskoj sekciji. Treći stupanj separacije, ujedno i posljednji stupanj, koristi hvatač kapljica (*engl. mist eliminator*), čija je uloga zadržavanje najmanje kapljice koja je ostala zarobljena u struji plina da omogući formiranje veće kapljice, koja će se istaložiti uslijed djelovanja sile teže.

Sila teže koja djeluje na kapljicu dana je jednadžbom 3-1:

$$F_g = \frac{\pi}{6} \cdot (d_m)^3 \cdot (\rho_l - \rho_g) \cdot g \quad (3-1)$$

gdje je:

F_g - sila teže koja djeluje na kapljicu (N).

Sila povlačenja kapljica ili sila otpora zraka dana je jednadžbom 3-2:

$$F_d = \frac{\pi}{8} \cdot v_t^2 \cdot d_m^2 \cdot \rho_g \cdot C_D \quad (3-2)$$

gdje je:

F_d - sila povlačenja kapljica (N).

Kako bi kapljice postigle brzinu pri kojoj će se istaložiti na dnu separatora, sila gravitacije (F_g) mora biti jednaka sili povlačenja kapljica (F_d), jer je u tom slučaju ukupna sila jednaka nuli, pa je i ubrzanje jednako nuli, odnosno brzina je konstantna. Rezultat konstantne brzine je taloženje većih kapljica na dnu separatora. Ta se brzina naziva terminalna ili kritična brzina sedimentacije.

Terminalna brzina ili kritična brzina sedimentacije izračuna se iz jednadžbe 3-3:

$$v_t = \sqrt{\frac{4 \cdot g \cdot d_m \cdot (\rho_l - \rho_g)}{3 \cdot C_D \cdot \rho_g}} \quad (3-3)$$

Međutim, za određivanje terminalne brzine, moguće je koristiti i Souders-Brownovu jednadžbu 3-4, koja se vrlo često koristi u praksi :

$$v_t = K \cdot \sqrt{\frac{\rho_l - \rho_g}{\rho_g}} \quad (3-4)$$

gdje se koeficijent K definira kao:

$$K = \sqrt{\frac{4 \cdot g \cdot d_m}{3 \cdot C_D}} \quad (3-5)$$

Prije nego što plin napusti separator, on prolazi kroz hvatač kapljica. Ovaj dio separatora koristi elemente kao što su lopatice, žičane mreže ili ploče za uklanjanje kapljica iz struje plina koje su premale da bi se izdvojile gravitacijski. Takvim kapljicama treba omogućiti da se međusobno spoje u veće kapljice, kako bi se mogle istaložiti.

Pošto je gotovo nemoguće odrediti promjer takvih kapljica, koeficijent K , odnosno konstanta brzine sedimentacije, najčešće se određuje empirijski. Postoji više izvora koji predlažu različite načine za određivanje koeficijenta K . Jedan od tih izvora je Gas Processor's Supplier Association (GPSA) "Engineering Data Book, 2004". Preporuka GPSA za određivanje koeficijenta K , ovisno o radnom tlaku separatora, nalazi se u tablici 3-1.

Tablica 3-1. GPSA preporuka za određivanje koeficijenta K (Engineering Data Book, 2004)

Radni tlak separatora (bar)	Koeficijent K (m/s)
0	0,107
7	0,107
21	0,101
42	0,092
63	0,083
105	0,065

Napomene:

1. ako je radni tlak separatora 7 bara, uzima se da je vrijednost $K = 0,107$ m/s. Za svako povećanje tlaka na manometru za 7 bara, potrebno je vrijednost koeficijenta K smanjiti za 0,003.
2. za uspravne separatore koji nemaju hvatač kapljica, gornje vrijednosti koeficijenta K , za odgovarajući radni tlak, treba podijeliti sa 2.

Osim ove preporuke, gdje se vrijednost koeficijenta K očitava tablično, GPSA predlaže i računsko određivanje separatorskog koeficijenta K pomoću jednadžbe 3-6.

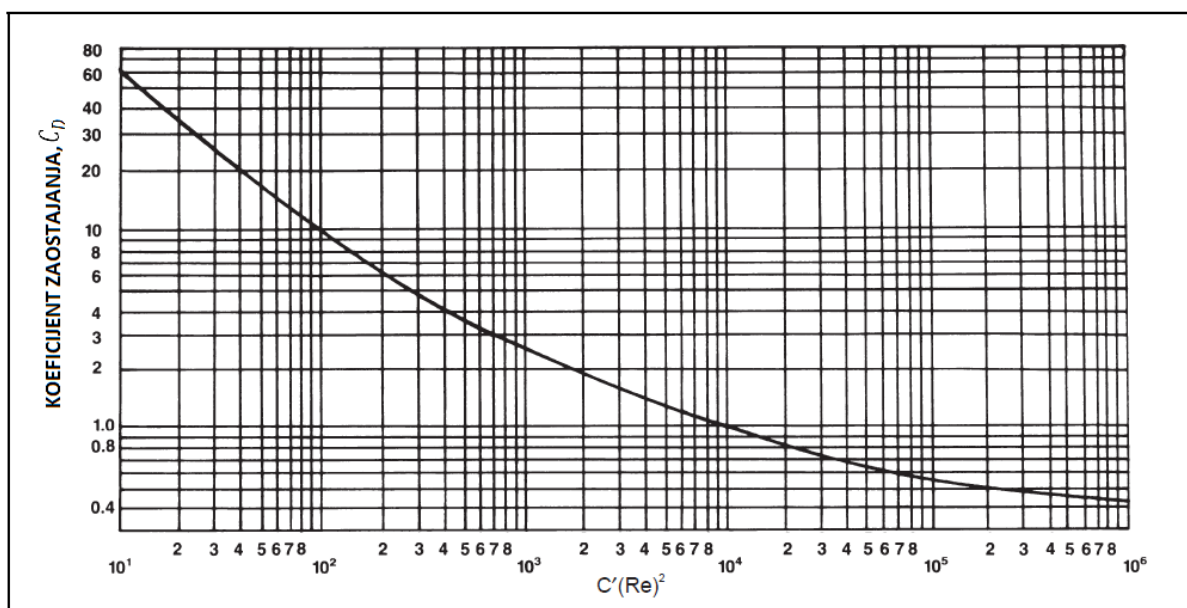
$$K = 0,3048 \cdot [0,35 - 0,0001 \cdot \{(p \cdot 14,5) - 100\}] \quad (3-6)$$

gdje je:

p - radni tlak separatora $0 \leq p \leq 103$ (bar).

Važno je napomenuti da se ove vrijednosti koeficijenta K koriste samo ako separator sadrži hvatač kapljica. U slučaju da separator ne sadrži hvatač kapljica, koeficijent K , moguće je izračunati koristeći jednadžbu 3-5, gdje je potrebno znati dimenzije kapljica (d_m) i koeficijent zaostajanja (C_D). Oblik čestica nije lako odrediti, pa se u jednadžbama koje slijede uzima u obzir da su čestice sferičnog oblika.

Koeficijent zaostajanja može se odrediti pomoću dijagrama (Slika 3-1).



Slika 3-1. Koeficijent zaostajanja, C_D , za čestice sferičnog oblika (API, RP 521, 1982)

Kao što je vidljivo na slici 3-1, vrijednosti koeficijenta zaostajanja predstavljene su kao funkcija umnoška empirijski određenog koeficijenta zaostajanja (C') i kvadrata Reynoldsovog broja (Re)

Vrijednost na apscisi dijagrama može se izračunati pomoću jednadžbe 3-7:

$$C'(Re)^2 = \frac{(1,31) \cdot (10^7) \cdot \rho_g \cdot d_m^3 \cdot (\rho_l - \rho_g)}{\mu_g^2} \quad (3-7)$$

Nakon što je određena vrijednost na apscisi, na ordinati se može očitati vrijednost faktora zaostajanja C_D .

3.2. Postupak odabira dimenzija dvofaznog uspravnog separatora

1. Prvi korak u dimenzioniranju dvofaznog uspravnog separatora je određivanje brzine sedimentacije pomoću Souders-Brownove jednadžbe 3-4:

$$v_t = K \cdot \sqrt{\frac{\rho_l - \rho_g}{\rho_g}}$$

U slučaju da uspravni separator ne sadrži hvatač kapljica, koeficijent K moguće je izračunati koristeći se formulom 3-5, a ako separator sadrži hvatač kapljica, vrijednosti koeficijenta K ovise o radnom tlaku separatora i očitavaju se iz tablice 3-1 ili pomoću jednadžbe 3-6.

Nakon određivanja brzine sedimentacije, potrebno je izračunati brzinu strujanja plina (v_g). Iskustveno je određeno da je tipična brzina plina $0,75 \cdot v_t$. Odnosno, kapljice će se izdvajati iz struje plina sve dok je brzina sedimentacije veća od brzine strujanja plina ($v_g < v_t$).

2. Sljedeći korak je određivanje volumnog protoka plina (Q_g) kroz separator:

$$Q_g = \frac{M_g}{\rho_g} \quad (3-8)$$

gdje je:

M_g - maseni protok plina (kg/s),

3. Uz poznavanje, volumnog protoka plina (Q_g) i brzine strujanja plina (v_g), moguće je odrediti unutrašnji promjer separatora prema jednadžbi 3-9:

$$D_u = \sqrt{\frac{4 \cdot Q_g}{\pi \cdot v_g}} \quad (3-9)$$

Ako separator sadrži hvatač kapljica, unutrašnjem promjeru treba dodati 0,1524 m, što odgovara debljini prstena koji služi za učvršćivanje hvatača kapljica.

4. Kako bi se odredio volumen kapljevine unutar akumulacijske sekcije separatora (V_H), potrebno je izračunati volumni protok kapljevine (Q_l):

$$Q_l = \frac{M_l}{\rho_l} \quad (3-10)$$

5. Volumen kapljevine unutar akumulacijske sekcije separatora izračuna se iz jednadžbe 3-11:

$$V_H = t_r \cdot Q_l \quad (3-11)$$

gdje je:

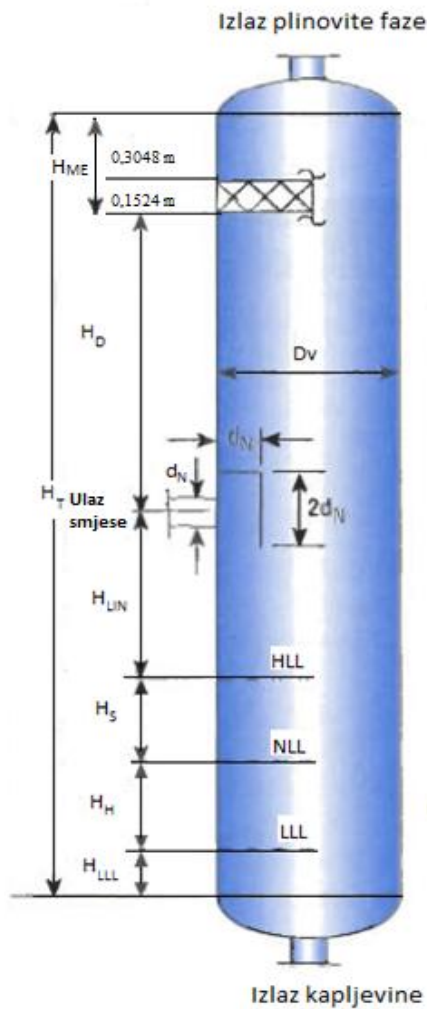
V_H - volumen kapljevine unutar akumulacijske sekcije separatora (m^3),

6. Sljedeći korak je određivanje tzv. vremena punjenja (*engl. surge time*). Vrijeme punjenja, definira se kao vrijeme koje je potrebno da u separator uđe maksimalna količina fluida u slučaju prekida istjecanja fluida iz separatora, odnosno, vrijeme potrebno da se razina kapljevine podigne s normalne razine (*NLL*), na maksimalnu razinu (*HLL*) (*vidi sliku 3-2*), a da se pritom održi normalno napajanje separatora bez izlaznog protoka. Vrijednost vremena punjenja u pravilu se uzima kao polovica vrijednosti vremena zadržavanja kapljevine unutar separatora (t_r).

$$t_s = \frac{1}{2} \cdot t_r \quad (3-12)$$

gdje je:

t_s - vrijeme punjenja separatora (s).



H_{LLL} - najniža razina kapljevine unutar vertikalnog separatora (m)

H_H - visina zadržavanja kapljevine (m)

H_S - visina punjenja separatora (m)

H_{LIN} - visina između maksimalne razine kapljevine i ulazne mlaznice separatora (m)

H_D - visina razdvajanja faza (m)

H_T - ukupna visina separatora (m)

D_V - promjer separatora (m)

d_N - promjer ulazne mlaznice separatora (m)

LLL - najniža razina kapljevine unutar separatora (m)

NLL - normalna razina kapljevine unutar separatora (m)

HLL - maksimalna razina kapljevine unutar separatora (m)

H_{ME} - debljina hvatača kapljica (m)

Slika 3-2. Prikaz dvofaznog uspravnog separatora (Svrcek i Monnery, 1993)

7. Vrijednosti volumnog protoka kapljevine Q_l i vremena punjenja t_s , koriste za izračun volumena punjenja po sljedećoj jednadžbi.

$$V_s = t_s \cdot Q_l \quad (3-13)$$

gdje je:

V_s - volumen punjenja (m^3).

8. Za proračun ukupne visine dvofaznog separatora potrebno je odrediti najnižu razinu kapljevine (H_{LLL}), koja se ovisno o promjeru i radnom tlaku separatora može očitati iz tablice 3-2.

Tablica 3-2. Najniža razina kapljevine unutar uspravnog separatora (H_{LLL}) (Svrcek i Monnery, 1993)

Promjer separatora [m]	H_{LLL} [m]	
	< 20,68 bar	> 20,68 bar
$\leq 1,2192$	0,381	0,1524
1,8288	0,381	0,1524
2,4384	0,381	0,1524
3,048	0,1524	0,1524
3,6576	0,1524	0,1524
4,8768	0,1524	0,1524

9. Nakon što su poznate vrijednosti volumena kapljevine zadržane unutar separatora (V_H), volumena punjenja (V_S), te najniža razina kapljevine (H_{LLL}), moguće je proračunati ukupnu visinu dvofaznog uspravnog separatora. Prvi korak je određivanje visine zadržavanja kapljevine (H_H). Ona se definira kao visina između normalne razine kapljevine (NLL) i najniže razine kapljevine (LLL), (slika 3-2). Minimalna visina zadržavanja kapljevine je 0,3048 m. (Svrcek i Monnery, 1993)

$$H_H = \frac{V_H}{(\pi/4) \cdot D_V^2} \quad (3-14)$$

gdje su:

H_H - visina zadržavanja kapljevine (m),

V_H - volumen zadržane kapljevine unutar separatora (m³),

D_V - unutrašnji promjer posude separatora (m).

10. Sljedeća visina koju je potrebno odrediti je visina punjenja (H_S) koja se definira kao razlika visina između normalne razine kapljevine (NLL) i maksimalne razine kapljevine (HLL). Minimalna visina je 0,1524 m (Svrcek i Monnery, 1993).

$$H_S = \frac{V_S}{(\pi/4) \cdot D_V^2} \quad (3-15)$$

gdje su:

H_S - visina punjenja (m),

V_S - volumen punjenja (m³).

11. Visina između maksimalne razine kapljevine (HLL) i ulazne mlaznice separatora (*engl. inlet nozzle*), sljedeća je koju je potrebno izračunati.

$$H_{LIN} = 0,3048 + d_N \text{ (ako separator sadrži ulaznu pregradu)} \quad (3-16a)$$

$$H_{LIN} = 0,3048 + \frac{1}{2} \cdot d_N \text{ (ako separator ne sadrži ulaznu pregradu)} \quad (3-16b)$$

gdje je:

d_N – promjer ulazne mlaznice separatora (m).

12. Sljedeća visina koju je potrebno odrediti je visina prostora koji je namijenjen primarnom razdvajanju faza koje ulaze u separator kroz ulaznu mlaznicu. Visina razdvajanja (H_D), ovisi o konstrukcijskim karakteristikama separatora, pa tako ona može biti određena na nekoliko načina.

Ako separator ne sadrži hvatač kapljica, visina razdvajanja odredi se iz jednadžbe 3-17:

$$H_D = 0,915 + \frac{1}{2} \cdot d_N \quad (3-17)$$

Ako separator sadrži hvatač kapljica, visina razdvajanja odredi se iz jednadžbe 3-18:

$$H_D = 0,610 + \frac{1}{2} \cdot d_N \quad (3-18)$$

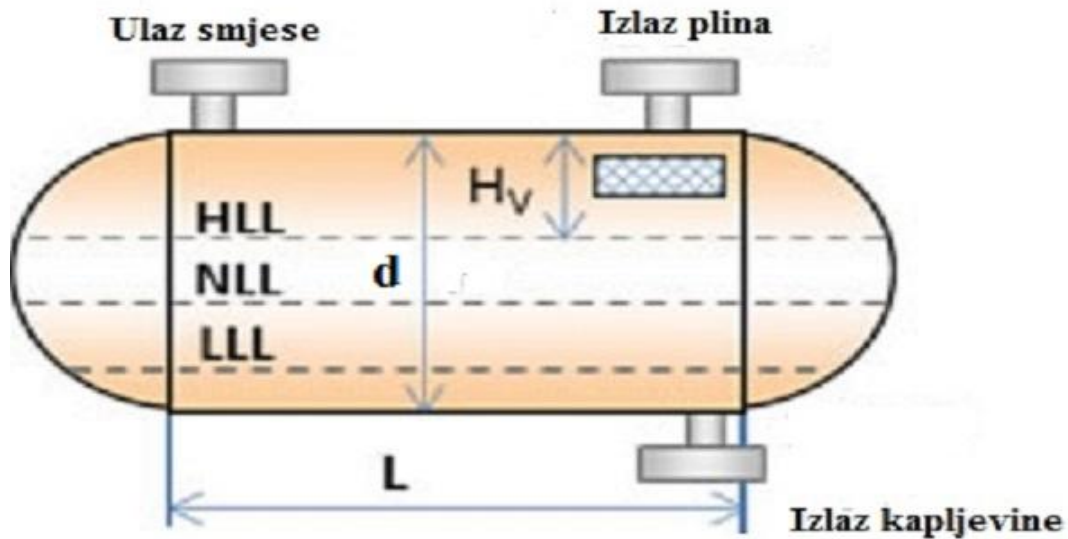
13. Nakon što su definirane sve prethodno spomenute visine, može se izračunati ukupna visina separatora:

$$H_T = H_{LLL} + H_H + H_S + H_{LIN} + H_D + H_{ME} \quad (3-19)$$

U slučaju da uspravni separator sadrži hvatač kapljica, ukupnoj visini separatora dodaje se 0,1524 m, što odgovara debljini hvatača kapljica, te dodatnih 0,3048 m od vrha hvatača kapljica do vrha posude separatora. Ako separator ne sadrži hvatač kapljica, uzima se u obzir da je $H_{ME} = 0$ (Svrcek i Monnery, 1993).

3.3. Postupak dimenzioniranja dvofaznog vodoravnog separatora

Tipični dvofazni vodoravni separator prikazan je na slici 3-3. Za razliku od uspravnog separatora, promjer vodoravnog separatora nemoguće je odrediti neovisno, već je potrebno poznavati i njegovu duljinu. Promjer, duljina, ali i razina tekućine unutar separatora moraju biti pravilno određeni, da bi se omogućilo dovoljno vrijeme zadržavanja fluida u separatoru (Gerunda, 1981).



Slika 3-3. Prikaz dvofaznog vodoravnog separatora (Svrcek i Monnery, 1993)

Omjer duljine (L) i promjera (d) separatora ovisit će o radnom tlaku separatora kao što je prikazano u tablici 3-3.

Tablica 3-3. Ovisnost omjera (L/d), o radnom tlaku separatora (Svrcek i Monnery, 1993)

Radni tlak (bar)	Omjer L/d
0-20	1,5-3
20-35	3-4
>35	4-6

1. Prilikom dimenzioniranja dvofaznog vodoravnog separatora, prvi korak je određivanje volumnog protoka plina (Q_g), jednadžba 3-8 i volumnog protoka kapljevine (Q_l), jednadžba 3-10.

2. Nakon što su poznate vrijednosti volumnog protoka kapljevine i plina, treba odrediti terminalnu brzinu plina (v_t). Kao što je već spomenuto, terminalnu brzinu plina moguće je odrediti koristeći Souders- Brownovu jednadžbu 3-4.

U slučaju da separator sadrži hvatač kapljica, koeficijent K može se očitati iz tablice 3-1 ili izračunati pomoću jednadžbe 3-6. U suprotnom, ako separator ne sadrži hvatač kapljica, vrijednost koeficijenta K moguće je izračunati iz jednadžbe 3-5. Brzina plina (v_g) određena je empirijski i ona iznosi $v_g = 0,75v_t$.

3. Vrijednost volumena zadržavanja kapljevine (V_H) moguće je izračunati iz jednadžbe 3-20.

$$V_H = t_r \cdot Q_l \quad (3-20)$$

4. Sljedeći korak je određivanje vremena punjenja (t_s) i volumena punjenja (V_S). Isto kao i kod uspravnog separatora, vrijeme punjenja moguće je izračunati iz jednadžbe 3-12, a volumen punjenja iz jednadžbe 3-13.

5. Kao što je već rečeno, omjer duljine i promjera ovisi o operativnom tlaku, a vrijednost omjera duljine i promjera separatora moguće je očitati iz tablice 3-3. Osim omjera L/d , potrebno je definirati i omjer razine kapljevine i promjera separatora (f_l). U većini slučajeva uzima se u obzir da je separator do polovice ispunjen kapljevinom, pa će vrijednost omjera razine kapljevine i promjera biti jednaka 0,5 ($f_l = 0,5$).

6. Nakon što su definirane prethodne vrijednosti, moguće je pomoću jednadžbe 3-21 izračunati početni promjer separatora (d). Važno je napomenuti da početni promjer nije ujedno i konačan promjer separatora.

$$d = \left(\frac{4 \cdot (V_H + V_S)}{\pi \cdot f_l \cdot (L/d)} \right)^{1/3} \quad (3-21)$$

gdje su:

f_l - omjer razine kapljevine i promjera separatora (-),

L/d - omjer duljine i promjera separatora (-).

7. Površina poprečnog presjeka separatora dana je izrazom:

$$A_T = \frac{\pi}{4} d^2 \quad (3-22)$$

gdje je:

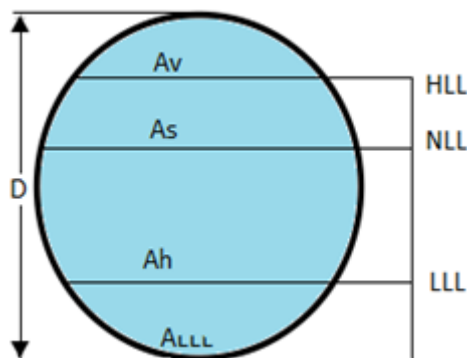
A_T - površina poprečnog presjeka posude separatora (m^2).

8. Visina najniže razine kapljevine (H_{LLL}) ovisi o promjeru separatora, te operativnom tlaku, a očita se iz tablice 3-4.

Tablica 3-4. Najniža razina kapljevine unutar vodoravnog separatora (H_{LLL}) (Svrcek i Monnery, 1993)

Promjer posude separatora [m]	H_{LLL} [m]	
	< 20,68 bar	>20,68 bar
≤ 1,2192	0,381	0,2286
1,8288	0,381	0,254
2,4384	0,381	0,2794
3,048	0,1524	0,3048
3,6576	0,1524	0,3302
4,8768	0,1524	0,381

9. Koristeći se omjerom H_{LLL}/d , moguće je dobiti i omjer A_{LLL}/A_T , gdje se A_{LLL} definira kao površina poprečnog presjeka pri najnižoj razini kapljevine unutar vodoravnog separatora, a A_T je površina poprečnog presjeka posude vodoravnog separatora, slika 3-4.



Slika 3-4. Površina poprečnog presjeka vodoravnog separatora (Svrcek i Monnery, 1993.)

Omjer A_{LLL}/A_T , izračuna se iz jednadžbe (3-23):

$$Y = \frac{(a+cX+eX^2+gX^3+iX^4)}{(1.0+bX+dX^2+fX^3+hX^4)} \quad (3-23)$$

gdje su:

$$Y = A_{LLL}/A_T$$

$$X = H_{LLL}/D$$

Tablica 3-5. Empirijske konstante za površinu poprečnog presjeka (Svrcek i Monnery, 1993.)

$a = -4,75593 \times 10^{-5}$	$b = 3,924091$	$c = 0,174875$
$d = -6,358805$	$e = 5,668973$	$f = 4,018448$
$g = -4,916411$	$h = -1,801705$	$i = -0,145348$

10. Ako separator ne sadrži hvatač kapljica, minimalna visina prostora unutar separatora potrebna za odvajanje kapljica iz struje plina (H_v) mora biti barem 0,3048 m. U slučaju da separator sadrži hvatač kapljica, minimalna visina prostora koja je potrebna za odvajanje kapljica iz struje plina mora biti barem 0,6096 m (Svrcek i Monnery, 1993).

11. Nakon što je poznata visina H_v , moguće je pomoću omjera H_v/d odrediti omjer površine poprečnog presjeka prostora potrebnog za odvajanje kapljica iz struje plina (A_V) i površine poprečnog presjeka posude vodoravnog separatora (A_T).

Omjer A_V/A_T , računa se na sljedeći način:

$$Y = \frac{(a+cX+eX^2+gX^3+iX^4)}{(1.0+bX+dX^2+fX+hX^4)} \quad (3-24)$$

gdje su:

$$Y = A_V/A_T$$

$$X = H_V/D$$

Iz tablice 3-5 očitaju se vrijednosti empirijskih konstanti, koje se uvrste u jednadžbu 3-24, te se u konačnici može izračunati vrijednost A_V .

12. Uzimajući u obzir volumen kapljevine zadržane u separatoru (V_H) i volumen punjenja (V_S), duljina separatora izrazi se pomoću jednadžbe 3-25.

$$L = \frac{V_H + V_S}{A_T - A_V - A_{LLL}} \quad (3-25)$$

gdje su:

L - duljina posude separatora (m),

V_H - volumen kapljevine zadržana unutar separatora (m^3),

V_S - volumen punjenja (m^3),

A_T - površina poprečnog presjeka posude separatora (m^2),

A_V - površina poprečnog presjeka prostora potrebnog za odvajanje kapljica iz struje plina (m^2),

A_{LLL} - površina poprečnog presjeka za najnižu razinu kapljevine unutar separatora (m^2).

13. Određivanje vremena (t_{iz}) potrebnog da se tekućina izdvoji iz struje plina.

$$t_{iz} = \frac{H_V}{v_g} \quad (3-26)$$

gdje su:

t_{iz} - vrijeme koje je potrebno da se kapljice izdvoje iz struje plina (s),

H_V - minimalna visina prostora potrebna za odvajanje kapljica iz struje plina (m)

v_g - brzina plina (m/s).

14. Pri poznatoj vrijednosti volumetrijskog protoka plina (Q_g) i površine poprečnog presjeka prostora potrebnog za odvajanje kapljica iz struje plina (A_V), moguće je izračunati stvarnu brzinu strujanja plina kroz separator.

$$v_{gs} = \frac{Q_g}{A_V} \quad (3-27)$$

gdje je:

v_{gs} - stvarna brzina plina (m/s).

15. Stvarna brzina plina (v_{gs}) i vrijeme koje je potrebno da se kapljice odvoje iz struje plina (t_{iz}), parametri su koji određuju minimalnu duljinu separatora potrebnu za odvajanje dviju faza (kapljevite od plinovite faze).

$$L_{MIN} = v_{gs} \cdot t_{iz} \quad (3-28)$$

gdje je:

L_{MIN} - minimalna duljina separatora potrebna za odvajanje kapljevite od plina (m).

Ako je:

- $L < L_{MIN}$ - proces separacije plinovite od kapljevite faze je kontroliran, te je moguće duljinu separatora izjednačiti s minimalnom duljinom separatora koja je potrebna za odvajanje dviju faza ($L = L_{MIN}$).

- $L_{MIN} \gg L$ - potrebno je povećati visinu prostora potrebnu za odvajanje kapljica iz struje plina (H_v), te ponoviti proračun od 10. koraka.
- $L > L_{MIN}$ - dizajn separatora je prihvatljiv za odvajanje plinovite od kapljevite faze.
- $L \gg L_{MIN}$ - vrijeme zadržavanja kapljevine je prihvatljivo i kontrolirano. Moguće je vrijednost L smanjiti i vrijednost L_{MIN} povećati, ali onda je potrebno smanjiti H_v . Važno je napomenuti da se vrijednost minimalne visine prostora koja je potrebna za odvajanje kapljica iz struje plina (H_v), ne smije smanjiti ispod vrijednosti koje su definirane u koraku 10.

16. Nakon što je vrijednost duljine separatora zadovoljena, potrebno je provjeriti omjer duljine separatora i njegovog promjera (L/d).

Ako je:

- $L/D > 6,0$ - potrebno je povećati promjer separatora (d), te ponoviti proračun od petog koraka.
- $L/D < 2,5$ - potrebno je smanjiti promjer separatora (d), te ponoviti proračun od petog koraka.

Postupak povećavanja ili smanjivanja promjera separatora treba ponavljati sve dok omjer duljine i promjera ne bude u rasponu od 2,5-6.

4. PRORAČUN

U nastavku će biti proveden postupak odabira dimenzija uspravnog i vodoravnog zbirnog dvofaznog separatora, prema metodama koje su objašnjene u poglavljima 2 i 3. Navedeni ulazni podaci stvarni su podaci zabilježeni na plinskoj stanici Kalinovac na kojoj se prikuplja proizvedeni fluid s polja Kalinovac iz plinsko-kondenzatnog ležišta.

Tablica 4-1. Sastav i svojstva separatorskog plina

KOMPONENTA	y_i	Molarna masa (kg/kmol)	Kritična temperatura (K)	Kritični tlak (MPa)	$y_i \cdot M_i$ (g/mol)	$y_i \cdot T_{ci}$ (K)	$y_i \cdot P_{ci}$ (MPa)
N ₂	0,01083	28,0134	126,21	3,398	0,3033851	1,36685	0,0368003
CO ₂	0,12094	44,01	304,11	7,374	5,3225694	36,7791	0,8918116
C ₁	0,74651	16,043	190,56	4,599	11,97626	142,255	3,4331995
C ₂	0,07632	30,07	305,41	4,88	2,2949424	23,3089	0,3724416
C ₃	0,02303	44,09	369,77	4,24	1,0153927	8,5158	0,0976472
i-C ₄	0,00589	58,123	407,82	3,64	0,3423445	2,40206	0,0214396
n-C ₄	0,00643	58,123	425,1	3,784	0,3737309	2,73339	0,0243311
i-C ₅	0,00287	72,15	460,35	3,381	0,2070705	1,3212	0,0097035
n-C ₅	0,00216	72,15	469,65	3,365	0,155844	1,01444	0,0072684
n-C ₆	0,00221	86,177	506,4	3,03	0,1904512	1,11914	0,0066963
C ₇₊	0,00281	136,7	609,29	2,158	0,384127	1,7121	0,006064
	1				22,56612	222,53	4,907403

Temperatura separatora: $T=36\text{ °C} = 309,15\text{ K}$

Tlak separatora: $p=49\text{ bar} = 4,9\text{ MPa}$

Pseudo-reducirani tlak : $p_{pr}=0,9984$

Pseudo-reducirana temperatura: $T_{pr}=1,3892$

Grafički očitana vrijednost faktora kompresibilnosti: $Z=0,85$ (vidi Prilog 1 na kraju rada)

4.1. Postupak odabira dimenzija uspravnog zbirnog separatora (Arnold i Stewart)

Ulazni podaci:

Protok plina: $Q_g = 204\,000 \text{ m}^3/\text{dan} = 2,36111 \text{ m}^3/\text{s}$

Protok vode: $Q_v = 78 \text{ m}^3/\text{dan} = 0,0009 \text{ m}^3/\text{s}$

Protok kondenzata: $Q_k = 16 \text{ m}^3/\text{dan} = 0,00019 \text{ m}^3/\text{s}$

Radni tlak: $P = 49 \text{ bara}$

Radna temperatura: $T = 36 \text{ }^\circ\text{C} = 309,15 \text{ K}$

Relativna gustoća plina: $\gamma_g = 0,7787$

Gustoća vode: $\rho_v = 1009 \text{ kg/m}^3$

Gustoća kondenzata: $\rho_k = 682 \text{ kg/m}^3$

Promjer kapljica: $d_m = 100 \cdot 10^{-6} \text{ m}$

Rješenje:

1. Određivanje molarne mase, gustoće i viskoznosti plina i kapljevine

- molarna masa plina:

$$M_g = \gamma_g \cdot M_a = 0,7787 \cdot 0,02896 = 0,02255 \text{ kg/mol}$$

- gustoća plina:

$$\rho_g = M_g \cdot \frac{P}{ZRT} = 0,02255 \cdot \frac{49 \cdot 10^5}{0,85 \cdot 8,3145 \cdot 309,15} = 50,58 \text{ kg/m}^3$$

- grafički očitana viskoznost plina (vidi Prilog 2 na kraju rada):

$$\mu_g = 0,014 \text{ mPa}\cdot\text{s} = 0,014 \cdot 10^{-3} \text{ Pa}\cdot\text{s}$$

- gustoća kapljevine:

$$f = \frac{Q_K}{Q_K + Q_V} = \frac{0,00019}{0,00019 + 0,0009} = 0,82979$$

$$\rho_l = \rho_k \cdot f + \rho_v \cdot (1 - f) = 682 \cdot 0,83 + 1009 \cdot (1 - 0,83) = 738,224 \text{ kg/m}^3$$

2. Iterativni postupak određivanja faktora zaostajanja

I. $C_D = 0,34$

$$V_t = \left(\frac{4g}{3} \cdot \frac{\rho_l - \rho_g}{\rho_g} \cdot \frac{d_m}{C_D} \right)^{\frac{1}{2}} = \left(\frac{4 \cdot 9,81}{3} \cdot \frac{738,224 - 50,58}{50,58} \cdot \frac{100 \cdot 10^{-6}}{0,34} \right)^{\frac{1}{2}}$$

$$= 0,22871 \text{ m/s}$$

$$Re = \rho_g \cdot \frac{d_m v_t}{\mu_g} = 50,58 \cdot \frac{100 \cdot 10^{-6} \cdot 0,229}{0,014 \cdot 10^{-3}} = 82,62$$

$$C_D = \frac{24}{Re} + \frac{3}{\sqrt{Re}} + 0,34 = \frac{24}{82,62} + \frac{3}{\sqrt{82,62}} + 0,34 = 0,62053$$

II. $C_D = 0,62053$

$$V_t = \left(\frac{4g}{3} \cdot \frac{\rho_l - \rho_g}{\rho_g} \cdot \frac{d_m}{C_D} \right)^{\frac{1}{2}} = \left(\frac{4 \cdot 9,81}{3} \cdot \frac{738,224 - 50,58}{50,58} \cdot \frac{100 \cdot 10^{-6}}{0,62} \right)^{\frac{1}{2}}$$

$$= 0,16929 \text{ m/s}$$

$$Re = \rho_g \cdot \frac{d_m v_t}{\mu_g} = 50,58 \cdot \frac{100 \cdot 10^{-6} \cdot 0,169}{0,014 \cdot 10^{-3}} = 61,1572$$

$$C_D = \frac{24}{Re} + \frac{3}{\sqrt{Re}} + 0,34 = \frac{24}{61,16} + \frac{3}{\sqrt{61,16}} + 0,34 = 0,77605$$

Iterativni postupak se vrši sve dok se vrijednost faktora zaostajanja, koji ulazi u slijedeći korak iteracije, ne izjednači s računski dobivenom vrijednošću faktora zaostajanja u tom koraku. U ovome slučaju vrijednost ulaznog i izlaznog faktora zaostajanja izjednačiti će se u šestom koraku iteracije.

VI. $C_D = 0,88299$

$$V_t = \left(\frac{4g}{3} \cdot \frac{\rho_l - \rho_g}{\rho_g} \cdot \frac{d_m}{C_D} \right)^{\frac{1}{2}} = \left(\frac{4 \cdot 9,81}{3} \cdot \frac{738,224 - 50,58}{50,58} \cdot \frac{100 \cdot 10^{-6}}{0,88} \right)^{\frac{1}{2}}$$

$$= 0,14192 \text{ m/s}$$

$$Re = \rho_g \cdot \frac{d_m v_t}{\mu_g} = 64,075 \cdot \frac{100 \cdot 10^{-6} \cdot 0,142}{0,014 \cdot 10^{-3}} = 51,2686$$

$$C_D = \frac{24}{Re} + \frac{3}{\sqrt{Re}} + 0,34 = \frac{24}{51,27} + \frac{3}{\sqrt{51,27}} + 0,34 = 0,8871$$

Ulazna vrijednost faktora zaostajanja se podudara s izlaznom vrijednošću faktora zaostajanja i zato se može koristiti u nastavku proračuna.

3. Određivanje promjera separatora

$$d^2 = \frac{2}{\pi} Q_g \frac{P_{s.c.}}{P} \frac{T Z}{T_{s.c.}} \left(\frac{3}{g} \cdot \frac{\rho_g}{\rho_l - \rho_g} \cdot \frac{C_D}{d_m} \right)^{\frac{1}{2}} =$$

$$= \frac{2 \cdot 2,361}{3,14} \cdot \frac{1,01325}{49} \cdot \frac{309,15 \cdot 0,85}{288,15} \cdot \left(\frac{3}{9,81} \cdot \frac{50,58}{738,224 - 50,58} \cdot \frac{0,8871}{100 \cdot 100^{-6}} \right)^{\frac{1}{2}}$$

$$= 0,4006 \text{ m}$$

$$d = 0,63293 \text{ m}$$

Pošto su dimenzije separatora propisane API standardom, dobivenu vrijednost promjera zamijeni se prvom većom standardnom vrijednošću iz API tablice za standardne dimenzije uspravnog separatora (*vidi tablicu 2-3*).

Nova vrijednost promjera za daljnji tijek proračuna iznosi:

$$d = 0,762 \text{ m}$$

4. Visina stupca kapljevine unutar separatora

- ukupni protok kapljevine:

$$Q_l = Q_k + Q_v = 0,0009 + 0,00019 = 0,00109 \text{ m}^3/\text{s}$$

- kada je vrijeme zadržavanja kapljevine 3 minute, a promjer separatora $d = 0,762$ metara:

$$h = \frac{4}{\pi} \frac{t_r Q_l}{d^2} = \frac{4}{3,14} \cdot \frac{180 \cdot 0,00109}{(0,762)^2} = 0,42964 \text{ m}$$

5. Stvarna visina separatora

- kada je visina kapljevine unutar separatora $h = 0,42964$ m, tada će stvarna visina separatora biti:

$$L_{ss} = h + 2 = 0,429 + 2 = 2,429 \text{ m}$$

6. Omjer visine i promjera separatora (S_r)

$$S_r = \frac{L_{ss}}{d} = \frac{2,429}{0,762} = 3,19$$

7. Odabir konačnih dimenzija separatora

Tablica 4-2. Odabir konačnih dimenzija uspravnog mjernog separatora

Vanjski promjer, d (m)	Visina kapljevine, h (m)	Visina separatora, L_{ss} (m)	Omjer visine i promjera, S_r
0,762	0,429	2,429	3,188
0,914	0,298	2,298	2,515

Iz tablice 4-2. Vidljivo je da odabirom prvog većeg promjera, $d = 0,762$ m, omjer visine i promjera separatora nalazi se između 3 i 4 pa se može završiti postupak dimenzioniranja separatora. Odabirom sljedećeg većeg promjera, omjer visine i promjera se smanjuje i više se ne nalazi u granicama između 3 i 4.

Dimenzije zbirnog separatora biti će:

$$762 \times 3048 \text{ (mm)}$$

Vanjski promjer: $d = 762$ mm

Stvarna visina: $L_{ss} = 3048$ mm

4.2. Postupak odabira dimenzija vodoravnog zbirnog separatora (Arnold i Stewart)

Ulazni podaci koji su potrebni za proračun dimenzija vodoravnog separatora, jednaki su podacima korištenim u proračunu za odabir dimenzija dvofaznog uspravnog separatora. Iz tog razloga i koeficijent zaostajanja C_D biti će jednak, te je odmah moguće odrediti dimenzije vodoravnog separatora.

Rješenje:

1. Dimenzije vodoravnog zbirnog separatora

-koeficijent zaostajanja kapljevine:

$$C_D = 0,8871$$

-propusna moć za plin:

$$dL_{\text{eff}} = \frac{2}{\pi} Q_g \frac{P_{s.c.}}{P} \frac{T Z}{T_{s.c.}} \left(\frac{3}{g} \cdot \frac{\rho_g}{\rho_l - \rho_g} \cdot \frac{C_D}{d_m} \right)^{\frac{1}{2}}$$

$$dL_{\text{eff}} = \frac{2 \cdot 2,361}{3,14} \cdot \frac{1,01325}{49} \cdot \frac{309,15 \cdot 0,85}{288,15} \left(\frac{3}{9,81} \cdot \frac{50,58}{738,224 - 50,58} \cdot \frac{0,8871}{100 \cdot 10^{-6}} \right)^{\frac{1}{2}}$$

$$dL_{\text{eff}} = 0,4006 \text{ m}^2$$

-kada je vrijeme zadržavanja kapljevine 5 minuta propusna moć za kapljevину iznosi:

$$d^2 L_{\text{eff}} = \frac{8}{\pi} t_r Q_l$$

$$d^2 L_{\text{eff}} = \frac{8}{3,14} \cdot 300 \cdot 0,00109$$

$$d^2 L_{\text{eff}} = 0,832 \text{ m}^3$$

- efektivna duljina definirana kapljevitom fazom:

$$L_{ss} = \frac{4}{3} L_{\text{eff}}$$

- efektivna duljina definirana plinskom fazom:

$$L_{ss} = L_{\text{eff}} + d$$

- omjer stvarne duljine i promjera

$$S_r = \frac{L_{ss}}{d}$$

Nasumičnim odabirom standardnih promjera separatora i uvrštavanjem tih vrijednosti u gore navedene formule, moguće je odrediti konačne dimenzije horizontalnog separatora. Radi preglednosti, rezultati su prikazani u tablici 4-3.

Tablica 4-3. Odabir dimenzija horizontalnog zbirnog separatora

Promjer, d (m)	L_{eff} , plin (m)	L_{eff} , kapljevina (m)	L_{ss} (m)	L_{ss}/d
0,324	1,236	7,926	10,568	32,60
0,406	0,986	5,047	6,729	16,574
0,508	0,788	3,224	4,298	8,461
0,610	0,657	2,236	2,981	4,887
0,762	0,526	1,433	1,911	2,508
0,914	0,438	0,996	1,328	1,453
1,067	0,375	0,731	0,975	0,913
1,219	0,329	0,559	0,745	0,611

Kao i u prethodnom zadatku, na odabir konačnih dimenzija utječe omjer stvarne duljine i promjera separatora. Povećavanjem standardnih vrijednosti promjera separatora, omjer promjera i stvarne duljine se smanjuje sve dok on ne bude u granicama između 3 i 4. Kada je omjer stvarne duljine i promjera između 3 i 4, moguće je odrediti konačne dimenzije vodoravnog separatora. Međutim u tablici 4-3 niti jedan omjer stvarne duljine i promjera ne nalazi se unutar preporučenih granica. Kako bi bilo moguće odabrati optimalne dimenzije potrebno je osigurati kapljevini duže vrijeme zadržavanja unutar separatora.

- ako je promjer separatora 0,762 m, a vrijeme zadržavanja kapljevine 7 minuta propusna moć za kapljevinu iznosi:

$$L_{eff} = 2,0 \text{ m}$$

- efektivna duljina definirana kapljevitom fazom:

$$L_{ss} = 2,67 \text{ m}$$

- omjer duljine i promjera separatora:

$$S_r = 3,51$$

Dimenzije zbirnog vodoravnog separatora biti će:

Vanjski promjer: $d = 762 \text{ mm}$

Stvarna duljina: $L_{ss} = 3048 \text{ mm}$

Iako je računski dobivena vrijednost $L_{ss}=2,67 \text{ m}$, odabire se prvu veću tabličnu vrijednost, pa su stvarne dimenzije separatora $762 \times 3048 \text{ mm}$.

4.3. Postupak odabira dimenzija uspravnog zbirnog separatora (Svrcek i Monnery)

Ulazni podaci:

Protok plina: $Q_g = 204000 \text{ m}^3/\text{dan} = 2,36111 \text{ m}^3/\text{s}$

Protok vode: $Q_v = 78 \text{ m}^3/\text{dan} = 0,0009 \text{ m}^3/\text{s}$

Protok kondenzata: $Q_k = 16 \text{ m}^3/\text{dan} = 0,00019 \text{ m}^3/\text{s}$

Radni tlak: $P = 49 \text{ bara}$

Radna temperatura: $T = 36 \text{ }^\circ\text{C} = 309,15 \text{ K}$

Relativna gustoća plina: $\gamma_g = 0,7787$

Gustoća vode: $\rho_v = 1009 \text{ kg/m}^3$

Gustoća kondenzata: $\rho_k = 682 \text{ kg/m}^3$

Promjer kapljica: $d_m = 100 \cdot 10^{-6} \text{ m}$

Vrijeme zadržavanja kapljevine: $t_r = 10 \text{ minuta} = 600 \text{ s}$

Vrijeme punjenja separatora: $t_s = 5 \text{ minuta} = 300 \text{ s}$

Promjer ulazne mlaznice separatora: $d_N = 0,2 \text{ m}$

Rješenje:

1. Separatorski koeficijent K

$$K = 0,3048 \cdot [0,35 - 0,0001 \cdot ((p \cdot 14,5) - 100)] = 0,3048 \cdot [0,35 - 0,0001 \cdot ((49 \cdot 14,5) - 100)] = 0,088 \text{ m/s}$$

2. Souders-Brownova jednadžba za brzinu sedimentacije kapljica

$$v_t = K \cdot \sqrt{\frac{\rho_l - \rho_g}{\rho_g}} = 0,088 \cdot \sqrt{\frac{738 - 50,58}{50,58}} = 0,32475 \text{ m/s}$$

- brzina plina

$$v_g = 0,75 \cdot v_t = 0,75 \cdot 0,32475 = 0,24356 \text{ m/s}$$

3. Unutrašnji promjer separatora

$$D_u = \sqrt{\frac{4 \cdot Q_g}{\pi \cdot v_g}} = \sqrt{\frac{4 \cdot 2,361}{3,14 \cdot 0,24356}} = 3,51 \text{ m}$$

4. Volumen zadržane kapljevine unutar separatora

$$V_H = t_r \cdot Q_l = 600 \cdot 0,00109 = 0,65278 \text{ m}^3$$

5. Volumen punjenja separatora

$$V_s = t_s \cdot Q_l = 300 \cdot 0,00109 = 0,32639 \text{ m}^3$$

6. Ukupna visina uspravnog separatora

- najniža razina kapljevine unutar separatora (*vrijednost očitana iz tablice 3-2*):

$$H_{LLL} = 0,1524 \text{ m}$$

- visina zadržavanja kapljevine:

$$H_H = \frac{V_H}{(\pi/4) \cdot D_u^2} = \frac{0,65278}{\left(\frac{3,14}{4}\right) \cdot 3,51^2} = 0,06734 \text{ m}$$

- minimalna visina zadržavanja kapljevine:

$$H_H = 0,3048 \text{ m}$$

- visina punjenja separatora:

$$H_S = \frac{V_S}{(\pi/4) \cdot D_u^2} = \frac{0,32639}{\left(\frac{3,14}{4}\right) \cdot 3,51^2} = 0,03367 \text{ m}$$

- minimalna visina punjenja separatora:

$$H_S = 0,1524 \text{ m}$$

- visina između maksimalne razine kapljevine (HLL) i ulazne mlaznice separatora:

$$H_{LIN} = 0,3048 + d_N = 0,3048 + 0,2 = 1,2048 \text{ m}$$

- visina prostora namijenjena primarnom razdvajanju faza:

$$H_D = 0,915 + \frac{1}{2} \cdot d_N = 0,610 + 0,5 \cdot 0,2 = 1,06 \text{ m}$$

- visina prostora potrebna za smještaj hvatača kapljica:

$$H_{ME} = 0,1524 + 0,3048 = 0,4572 \text{ m}$$

- ukupna visina uspravnog separatora

$$H_T = H_{LLL} + H_H + H_S + H_{LIN} + H_D + H_{ME} = 0,1524 + 0,3048 + 0,1524 + 1,2048 + 1,06 + 0,4572 = 3,3316 \text{ m}$$

7. Omjer visine i promjera separatora

$$S_r = \frac{H_T}{D_u} = \frac{3,3316}{3,51} = 0,95$$

Omjer visine i promjera separatora ne nalazi se unutar granica koje predlažu Svrcek i Monnery, potrebno je smanjiti promjer separatora i postupak dimenzioniranja ponoviti od trećeg koraka. Kako bi odredili optimalni promjer i visinu separatora, potrebno je smanjivati promjer separatora sve dok omjera visine i promjera ne bude u preporučenim granicama između 4 i 6.

8. Odabir optimalnih dimenzija separatora

Omjer visine i promjera separatora: $S_r = 5,4$

Promjer separatora: $D_u = 0,75 \text{ m}$

Visina separatora: $H_T = 4,05 \text{ m}$

4.4. Postupak odabira dimenzija vodoravnog zbirnog separatora (Svrcek i Monnery)

Ulazni podaci:

Protok plina: $Q_g = 204000 \text{ m}^3/\text{dan} = 2,36111 \text{ m}^3/\text{s}$

Protok vode: $Q_v = 78 \text{ m}^3/\text{dan} = 0,0009 \text{ m}^3/\text{s}$

Protok kondenzata: $Q_k = 16 \text{ m}^3/\text{dan} = 0,00019 \text{ m}^3/\text{s}$

Radni tlak: $P = 49 \text{ bara}$

Radna temperatura: $T = 36 \text{ }^\circ\text{C} = 309,15 \text{ K}$

Relativna gustoća plina: $\gamma_g = 0,7787$

Gustoća vode: $\rho_v = 1009 \text{ kg/m}^3$

Gustoća kondenzata: $\rho_k = 682 \text{ kg/m}^3$

Promjer kapljica: $d_m = 100 \cdot 10^{-6} \text{ m}$

Rješenje:

1. Separatorski koeficijent K

$$K = 0,089 \text{ m/s (vrijednost očitana iz tablice 3-1)}$$

2. Souders-Brownova jednadžba za brzinu sedimentacije kapljica

$$v_t = K \cdot \sqrt{\frac{\rho_l - \rho_g}{\rho_g}} = 0,089 \cdot \sqrt{\frac{738 - 50,58}{50,58}} = 0,328173 \text{ m/s}$$

4. Volumen zadržane kapljevine unutar separatora

Volumen zadržane kapljevine ovisi o vremenu zadržavanja kapljevine unutar separatora. Svrcek i Monnery predlažu da se kapljevina unutar vodoravnog separatora mora zadržati minimalno 10 minuta.

$$V_H = t_r \cdot Q_l = 600 \cdot 0,00109 = 0,65278 \text{ m}^3$$

5. Volumen punjenja separatora

$$V_s = t_s \cdot Q_l = 300 \cdot 0,00109 = 0,32639 \text{ m}^3$$

6. Promjer separatora

$$d = \left(\frac{4 \cdot (V_H + V_s)}{\pi \cdot f_l \cdot (L/d)} \right)^{1/3} = \left(\frac{4 \cdot (0,65278 + 0,32639)}{3,14 \cdot 0,5 \cdot 4} \right)^{1/3} = 0,855728 \text{ m}$$

7. Površina poprečnog presjeka separatora

$$A_T = \frac{\pi}{4} \cdot d^2 = \frac{3,14}{4} \cdot 0,856^2 = 0,57483 \text{ m}^2$$

8. Najniža razina kapljevine unutar separatora

$$H_{LLL} = 0,2286 \text{ m (vrijednost očitana iz tablice 3-4)}$$

9. Površina poprečnog presjeka pri najnižoj razini kapljevine unutar separatora

$$X = \frac{H_{LLL}}{d} = \frac{0,2286}{0,856} = 0,2671$$

Uvrštavanjem empirijskih konstanti za površinu poprečnog presjeka separatora iz tablice 3-5 moguće je izračunati Y.

$$Y = \frac{(a+cX+eX^2+gX^3+iX^4)}{(1.0+bX+dX^2+fX^3+hX^4)} = 0,2147$$

$$Y = \frac{A_{LLL}}{A_T} \Rightarrow A_{LLL} = Y \cdot A_T = 0,2147 \cdot 0,57483 = 0,12339 \text{ m}^2$$

10. Visina prostora unutar separatora potrebna za odvajanje kapljica iz struje plina

- minimalna visina prostora potrebna za odvajanje kapljica iz struje plina:

$$H_v = 0,6096 \text{ m}$$

11. Površina poprečnog presjeka prostora potrebnog za odvajanje kapljica iz struje plina

$$X = \frac{H_v}{d} = \frac{0,6096}{0,856} = 0,7123$$

Uvrštavanjem empirijskih konstanti za površinu poprečnog presjeka separatora iz tablice 3-5 moguće je izračunati Y.

$$Y = \frac{(a+cX+eX^2+gX^3+iX^4)}{(1.0+bX+dX^2+fX+hX^4)} = 0,3999$$

$$Y = \frac{A_v}{A_T} \Rightarrow A_v = Y \cdot A_T = 0,3999 \cdot 0,57483 = 0,2299 \text{ m}^2$$

12. Duljina separatora

$$L = \frac{V_H+V_S}{A_T-A_v-A_{LLL}} = \frac{0,65287+0,32639}{0,57483-0,2299-0,12339} = 4,42 \text{ m}$$

13. Vrijeme potrebno da se tekućina izdvoji iz struje plina

- brzina strujanja plina:

$$v_g = 0,75 \cdot v_t = 0,75 \cdot 0,328173 = 0,712 \text{ m/s}$$

$$t_{iz} = \frac{H_v}{v_g} = \frac{0,6096}{0,712} = 0,712 \text{ s}$$

14. Stvarna brzina plina

$$v_{gs} = \frac{Q_g}{A_v} = \frac{2,3611}{0,2299} = 10,271 \text{ m/s}$$

15. Minimalna duljina separatora potrebna za odvajanje dviju faza

$$L_{MIN} = v_{gs} \cdot t_{iz} = 10,271 \cdot 0,712 = 7,3165 \text{ m}$$

Kada je $L_{MIN} \gg L$, potrebno je povećati visinu prostora unutar separatora potrebnu za odvajanje kapljica iz struje plina (H_v), te produljiti vrijeme zadržavanja kapljevine unutar separatora kako bi se uspostavila fazna ravnoteža.

16. Odabir optimalnih dimenzija separatora

Tablica 4-4. Optimalne dimenzije dvofaznog vodoravnog separatora

Vrijeme zadržavanja kapljevine unutar separatora	$t_r = 1200 \text{ s}$
Visina prostora unutar separatora potrebna za odvajanje kapljica iz struje plina	$H_v = 0,75 \text{ m}$
Duljina separatora	$L = 4,74 \text{ m}$
Minimalna duljina separatora potrebna za odvajanje dviju faza	$L_{\text{MIN}} = 4,65$
Omjer duljine i promjera separatora	$S_r = 4,32$

5. RAZLIKE IZMEĐU METODA ODABIRA DIMENZIJA SEPARATORA

U diplomskom radu objašnjene su dvije metode dimenzioniranja dvofaznog vodoravnog i dvofaznog uspravnog separatora. Prvu metodu predlažu Ken Arnold i Maurice Stewart u svojoj knjizi "Surface Production Operations, Design of Oil Handling Systems and Facilities, 2008", dok drugu metodu predlažu William Svrcek i Wayne Monnery u svojem članku "Design Two-Phase Separators Within the Right Limits, Chemical Engineering Progress, str. 53-60, listopad 1993).

U ovome poglavlju biti će objašnjene razlike i sličnosti između tih dviju metoda odabira dimenzija dvofaznog vodoravnog i uspravnog separatora.

5.1. Razlike pri odabiru dvofaznog uspravnog separatora

5.1.1. Taloženje čestica

Prvi korak u odabiru dimenzija separatora je određivanje brzine sedimentacije kapljica (v_t) iz struje plina. Ova jednadžba je ujedno i osnovna jednadžba koja se koristi u svakoj metodi odabira dimenzija separatora. Jednadžba za brzinu sedimentacije potječe od Souders-Brownove jednadžbe. Kapljice zbog djelovanja gravitacijske sile (F_g) imaju tendenciju taloženja, no njihovom taloženju suprotstavlja se sila povlačenja (F_d) koja je suprotnog smjera. Souders i Brown prenamijenili su jednadžbu za silu gravitacije i izjednačili je sa silom povlačenja, izjednačavanjem tih dviju sila suprotnog smjera, moguće je odrediti maksimalnu brzinu strujanja plina pri kojoj dolazi do taloženja kapljica.

Brzina sedimentacije kapljica iz struje plina (Arnold i Stewart):

$$v_t = \sqrt{\frac{4 \cdot g \cdot d_m \cdot (\rho_l - \rho_g)}{3 \cdot C_D \cdot \rho_g}}$$

Kako bi odredili brzinu sedimentacije kapljica, Arnold i Stewart predlažu iterativni postupak pomoću kojeg je moguće odrediti koeficijent zaostajanja kapljevine C_D .

Poznavajući vrijednost koeficijenta zaostajanja, gustoću kapljevine i plina, te promjer kapljica (d_m) moguće je izračunati brzinu sedimentacije kapljica.

Brzina sedimentacije kapljica iz struje plina (Svrcek i Monnery):

$$v_t = K \cdot \sqrt{\frac{\rho_l - \rho_g}{\rho_g}}$$

Za razliku od Arnolda i Stewarta, Monnery i Svrcek ne koriste iterativni postupak za određivanje koeficijenta zaostajanja kapljevine C_D , već je on izražen preko separatorskog koeficijenta K. Za dvofazne uspravne separatore, separatorski koeficijent K moguće je izračunati pomoću GPSA jednadžbe.

GPSA jednadžba za separatorski koeficijent K:

$$K = 0,3048 \cdot [0,35 - 0,0001 \cdot \{(P \cdot 14,5) - 100\}]$$

Nakon što je poznata vrijednost koeficijenta K, moguće je izračunati brzinu sedimentacije kapljica iz struje plina.

U četvrtom poglavlju diplomskog rada nalazi se proračun u kojemu su određene dimenzije dvofaznog uspravnog separatora. Prilikom određivanja dimenzija separatora korištene se oba dvije metode i rezultati proračuna su sljedeći.

Tablica 5-1. Računski određene brzine sedimentacije kapljica

Arnold i Stewart	$v_t = 0,14192 \text{ m/s}$
Svrcek i Monnery	$v_t = 0,32475 \text{ m/s}$

5.1.2. Promjer separatora

Kako bi se omogućilo taloženje kapljica iz ulazne smjese, brzina plina (v_g) trebala bi biti manja od brzine sedimentacije kapljica (*Svrcek i Monnery predlažu da je $v_g = 0,75 \cdot v_t$*). Kada se izjednači vrijeme zadržavanja plina unutar separatora s vremenom

potrebnim da se kapljice istalože na površini kapljevine, može se izvesti jednačba za promjer separatora.

Promjer separatora (Arnold i Svrcek):

$$d^2 = \frac{2}{\pi} Q_g \frac{P_{s.c.}}{P} \frac{T Z}{T_{s.c.}} \left(\frac{3}{g} \cdot \frac{\rho_g}{\rho_l - \rho_g} \cdot \frac{C_D}{d_m} \right)^{\frac{1}{2}}$$

Promjer separatora (Svrcek i Monnery):

$$D_u = \sqrt{\frac{4 \cdot Q_g}{\pi \cdot v_g}}$$

Tablica 5-2. Računski određeni promjeri separatora

Arnold i Stewart	d = 0,63293 m
Svrcek i Monnery	d = 3,51413 m

Vidljivo je iz tablice da postoji znatna razlika u promjeru separatora, međutim važno je napomenuti da izračunati promjer nije ujedno i konačan promjer separatora. Promjer dobiven jednačbom koju predlažu Arnold i Stewart (d=0,63293 m) treba zamijeniti prvom većom standardnom vrijednošću koja je propisana API standardom (API Standard Specifikacija 12J, 1989). Nova vrijednost promjera biti će 0,762 metara.

Jednačba za promjer separatora koju predlažu Svrcek i Monnery ovisi o brzini (v_g) i volumnom protoku (Q_g) plina. Pošto je vrijednost volumnog protok plina velika ($Q_g=204\ 000\ \text{m}^3/\text{dan}$), s obzirom na protoke ostalih faza (protok kondenzata $Q_k=78\ \text{m}^3/\text{dan}$, protok vode $Q_v=16\ \text{m}^3/\text{dan}$), vrijednost promjera iznosi 3,51413 metara. S tom vrijednošću ide se u daljnji proračun, međutim to nije i konačan promjer separatora. Konačan promjer uspravnog separatora moguće je odrediti tek nakon što je poznata vrijednost visine separatora (H_T). Svrcek i Monnery, za razliku od Arnolda i Stewarta, ne predlažu standardne vrijednosti dimenzija separatora propisane API standardom, već dimenzije dobivene proračunom treba zaokružiti na cijeli broj.

5.1.3. Određivanje visine uspravnog separatora prema metodi Arnolda i Stewarta

Kako bi odredili stvarnu visinu dvofaznog uspravnog separatora (L_{ss}), Arnold i Stewart u svojoj knjizi predlažu, da glavni parametri koji se koriste su promjer separatora i visina kapljevine unutar njega.

Visina kapljevine (h) unutar separatora ovisit će o promjeru separatora (d), protoku kapljevine (Q_l), te o vremenu zadržavanja kapljevine (t_r) unutar separatora. Vrijeme zadržavanja kapljevine određeno je empirijski, te ga je moguće mijenjati, s obzirom na količinu i svojstva proizvedenog fluida. Arnold i Stewart predlažu da bi se kapljevina trebala zadržati u separatoru minimalno 3 minute.

Visina kapljevine unutar separatora (Arnold i Stewart)

$$h = \frac{4}{\pi} \cdot \frac{t_r Q_l}{d^2}$$

Tablica 5-3. Računski određena visina kapljevine unutar separatora

Promjer separatora (d)	0,762 m
Protok kapljevine (Q_l)	0,00109 m ³ /s
Vrijeme zadržavanja kapljevine (t_r)	180 s
Visina kapljevine (h)	0,42964 m

Ako se vrijeme zadržavanja kapljevine unutar separatora promijeni, odnosno ako se produži, visina kapljevine unutar separatora će se povećati. Osim vremena zadržavanja kapljevine, i promjer separatora utjecat će na visinu kapljevine. Povećanjem promjera, smanjit će se visina kapljevine unutar separatora.

Nakon što su poznate vrijednosti promjera i visine kapljevine, moguće je odrediti i stvarnu visinu separatora (L_{ss}). Arnold i Stewart predlažu da ako je promjer separatora manji ili jednak od 0,914 metara, stvarnu visinu separatora moguće je izračunati pomoću sljedeće jednadžbe:

$$L_{ss} = h + 2$$

Računski određena visina separatora:

$$L_{ss} = 2,29862 \text{ m}$$

Na isti način kako je odabran standardni promjer separatora, moguće je odabrati i standardnu visinu separatora.

$$L_{ss} = 3,048 \text{ m}$$

5.1.4. Određivanje visine uspravnog separatora prema metodi Svrceka i Monnerya

Za razliku od prethodne metode, gdje je potrebno odrediti razinu kapljevine unutar separatora kako bi bilo moguće odrediti visinu separatora, Svrcek i Monnery, kao početni parametar za određivanje ukupne visine separatora koriste minimalnu razinu kapljevine (H_{LLL}) koja ovisi o radnome tlaku i promjeru separatora.

Tablica 5-4. Minimalna razina kapljevine unutar separatora

Radni tlak separatora (p)	49 bar
Promjer separatora (D_u)	3,5 m
Minimalna razina kapljevine unutar separatora (H_{LLL})	0,1524 m

Vrijeme zadržavanja kapljevine (t_r) određeno je empirijski, kao i u prethodnoj metodi, ali Arnold i Stewart predlažu da minimalno vrijeme zadržavanja kapljevine bude 3 minute, dok Svrcek i Monnery predlažu da minimalno vrijeme zadržavanja kapljevine bude 10 minuta. Osim vremena zadržavanja kapljevine, potrebno je definirati i vrijeme punjenja (t_s), koje se isto tako određuje empirijski i najčešće iznosi polovicu vremena kapljevine zadržane unutar separatora. Uz poznato vrijeme zadržavanja kapljevine unutar separatora (t_r) i vrijeme punjenja (t_s), te uz poznatu vrijednost protoka kapljevine (Q_l), izračunat je volumen kapljevine zadržane unutar separatora (V_H) i volumen punjenja (V_S).

Tablica 5-5. Računski određeni volumen kapljevine zadržan unutar separatora i volumen punjenja separatora

Vrijeme zadržavanja kapljevine unutar separatora (t_r)	600 s
Volumen zadržane kapljevine unutar separatora (V_H)	0,652878 m ³
Vrijeme punjenja (t_s)	300 s
Volumen punjenja (V_S)	0,32639 m ³

Kao što je već spomenuto u prethodnoj metodi koju predlažu Arnold i Stewart, uz proračunate vrijednosti promjera separatora, vremena zadržavanja kapljevine unutar separatora, protoka kapljevine, te razine kapljevine unutar separatora moguće je odrediti stvarnu visinu separatora. Međutim, u metodi koju predlažu Svrcek i Monnery postupak određivanja visine drugačiji je iz razloga što je potrebno definirati više različitih visina čiji zbroj na kraju rezultira ukupnoj visini uspravnog separatora. U tablici 5-6 prikazane su vrijednosti pojedinih visina koje su dobivene u računskom dijelu diplomskog rada.

Tablica 5-6. Ukupna visina uspravnog separatora

Najniža razina kapljevine unutar separatora (H_{LLL})	0,1524 m
Visina zadržane kapljevine unutar separatora (H_H)	0,3048 m
Visina punjenja separatora (H_S)	0,1524 m
Visina između maksimalne razine kapljevine i ulazne mlaznice separatora (H_{LIN})	1,2048 m
Visina prostora namijenjena primarnom razdvajanju faza (H_D)	1,06 m
Visina prostora potrebna za smještaj hvatača kapljica (H_{ME})	0,4572 m
Ukupna visina separatora (H_T)	3,3316 m

5.1.5. Omjer stvarne visine i promjera separatora

Nakon što su računski određeni promjer i visina separatora, potrebno je provjeriti njihov omjer (S_r) (*engl. slenderness ratio*), razlog tome je odabir optimalnih dimenzija separatora. U obje metode korišten je isti radni tlak separatora, $P=49$ bara, no vrijednosti S_r -a koje predlažu Arnold i Stewart nisu iste kao vrijednosti S_r -a koje predlažu Svrcek i Monnery.

Arnold i Stewart za radni tlak od 49 bara, predlažu da je omjer visine i promjera separatora u granicama između 3 i 4, dok za isti radni tlak separatora, Svrcek i Monnery predlažu da omjer visine i promjera separatora bude u granicama između 4 i 6.

Tablica 5-7. Provjera omjera visine i promjera separatora (Arnold i Stewart)

Arnold i Stewart	
Visina separatora (L_{ss})	3,048 m
Promjer separatora (d)	0,762 m
Omjer visine i promjera separatora (L_{ss}/d)	3,18851

Kao što je vidljivo u tablici 5-7, omjer visine i promjera separatora nalazi se u preporučenim granicama. S time je završen postupak dimenzioniranja i određene su optimalne dimenzije dvofaznog uspravnog separatora.

Tablica 5-8. Provjera omjera visine i promjera separatora (Svrcek i Monnery)

Svrcek i Monnery	
Visina separatora (H_T)	3,3316 m
Promjer separatora (D_u)	3,51413 m
Omjer visine i promjera separatora (H_T/D_u)	0,94806

U tablici 5-8 nalaze se dimenzije separatora dobivene proračunom koji predlažu Svrcek i Monnery, vidljivo je da je promjer veći od duljine separatora, te omjer visine i promjera je puno manji od preporučene vrijednosti. Kako bi odredili optimalne dimenzije

separatora, potrebno je smanjiti promjer separatora i cijeli postupak odabira dimenzija ponoviti sve dok S_r ne bude u preporučenim granicama. U tablici 5-8 prikazane su nove vrijednosti dimenzija separatora.

Tablica 5-9. Nove dimenzije dvofaznog uspravnog separatora

Promjer separatora (D_u)	0,75 m
Najniža razina kapljevine unutar separatora (H_{LLL})	0,1524 m
Visina zadržane kapljevine unutar separatora (H_H)	1,47834 m
Visina punjenja separatora (H_S)	0,73917 m
Visina između maksimalne razine kapljevine i ulazne mlaznice separatora (H_{LIN})	0,5048 m
Visina prostora namijenjena primarnom razdvajanju faza (H_D)	0,71 m
Visina prostora potrebna za smještaj hvatača kapljica (H_{ME})	0,4572 m
Ukupna visina separatora (H_T)	4,0419 m
Omjer visine i promjera separatora (H_T/D_u)	5,38921

Omjer visine i promjera separatora sada se nalazi unutar granica između 4 i 6. S time je završen postupak dimenzioniranja i određene su optimalne dimenzije dvofaznog uspravnog separatora.

5.1.6. Optimalne dimenzije dvofaznog uspravnog separatora

Tablica 5-10. Optimalne dimenzije dvofaznog uspravnog separatora

	Arnold i Stewart	Svrcek i Monnery
Promjer separatora	0,762 m	0,750 m
Visina separatora	3,048 m	4,042 m

U tablici 5-9 nalaze se optimalne dimenzije dvofaznog uspravnog separatora koje su dobivene dvjema različitim metodama. Ulazni podaci (sastav fluida, radni tlak separatora, temperatura separatora, protoci pojedinih faza) jednaki su za oba dvije metode, međutim

zbog različitog pristupa odabiru dimenzija vidljivo je da promjer i visina separatora nisu jednaki. Promjer separatora dobiven metodom koju predlažu Arnold i Stewart odabran je tablično s obzirom na API specifikaciju 12 J, dok promjer separatora dobiven metodom koju predlažu Svrcek i Monnery, računski je dobiven i ne mora se uskladiti sa standardnom vrijednošću koju predlaže API. Za razliku od promjera, visina separatora dobivena metodom Svrceka i Monnerya puno je veća od visine dobivene metodom Arnolda i Stewarta iz razloga što se u obzir uzima i dodatna visina koja odgovara smještaju unutarnje opreme separatora.

5.2. Razlike u odabiru dimenzija dvofaznog vodoravnog separatora

Kao i kod uspravnih separatora, prvi korak u odabiru dimenzija separatora je odrediti brzinu sedimentacije (v_t). Arnold i Stewart, kao i kod uspravnih separatora, predlažu iterativni postupak za određivanje koeficijenta zaostajanja kapljevine (C_D) pomoću kojeg je moguće izračunati brzinu sedimentacije kapljica unutar separatora.

Za razliku od uspravnih separatora, gdje koeficijent zaostajanja nije potrebno računati već je on izražen preko koeficijenta K, Svrcek i Monnery predlažu da se koeficijent zaostajanja kapljevine (C_D) očita iz dijagrama te uvrstiti u formulu za koeficijent K. Nakon toga moguće je izračunati brzinu sedimentacije kapljica unutar separatora.

5.2.1. Odabir dimenzija vodoravnog separatora prema metodi Arnolda i Stewarta

Ovisno o propusnoj moći separatora za plin i kapljevinu, te o vremenu zadržavanja kapljevine unutar separatora moguće je odrediti njegov promjer. U tablici 5-10 prikazane su izračunate vrijednosti propusnih moći za pojedinu fazu.

Tablica 5-11. Propusne moći vodoravnog separatora za pojedinu fazu

Propusna moć za plin ($d \cdot L_{\text{eff}}$)	0,4006 m ²
Propusna moć za kapljevinu ($d^2 \cdot L_{\text{eff}}$)	1,16419 m ²

Nasumičnim odabirom standardnih promjera koji su propisani API Standardom (Specifikacija 12 J) i uvrštavanjem tih vrijednosti u jednadžbe za propusne moći, moguće je odrediti stvarnu duljinu vodoravnog separatora (L_{ss}).

Kao i kod uspravnih separatora, omjer duljine i promjera separatora mora biti u granicama između 3 i 4.

Tablica 5-12. Optimalne dimenzije dvofaznog vodoravnog separatora

Vrijeme zadržavanja kapljevine (t_r)	420 s
Promjer separatora (d)	0,762 m
Duljina separatora (L_{ss})	3,048 m
Omjer duljine i promjera separatora (L_{ss}/d)	3,51

Dvofazni vodoravni separatori moraju biti dimenzionirani na način da osiguraju kapljevini dostatno vrijeme zadržavanja unutar separatora kako bi se uspostavila fazna ravnoteža. Ako je promjer 0,762 metara, a duljina separatora 3,048 metara, vrijeme zadržavanja kapljevine mora biti 7 minuta. Ako se vrijeme zadržavanja kapljevine unutar separatora smanji, smanjit će se i propusna moć za kapljevinu, te odabrane dimenzije separatora više neće biti u dozvoljenim granicama između 3 i 4. Tada je potrebno odabrati nove dimenzije separatora, odnosno potrebno je smanjiti promjer separatora.

5.2.2. Odabir dimenzija vodoravnog separatora prema metodi Svrceka i Monnerya

Za razliku od prethodne metode, gdje se promjer separatora odabire ovisno o propusnoj moći kapljevite i plinovite faze, u metodi koju predlažu Svrcek i Monnery, promjer separatora (d) moguće je odrediti uz pomoć volumena zadržane kapljevine (V_H) i volumena punjenja separatora (V_S).

Duljina separatora (L) isto tako ovisi o volumenu zadržane kapljevine i volumenu punjenja separatora, ali potrebno je izračunati i površinu poprečnog presjeka (A_T), površinu

poprečnog presjeka za najnižu razinu kapljevine unutar separatora (A_{LLL}), te površinu poprečnog presjeka prostora potrebnog za odvajanje kapljica iz struje plina (A_V).

Nakon što su poznate vrijednosti promjera i duljine separatora, potrebno je provjeriti njihov omjer. S obzirom na radni tlak separatora koji iznosi 49 bara, omjer duljine i promjera mora biti u granicama između 4 i 6.

Tablica 5-13. Optimalne dimenzije dvofaznog vodoravnog separatora

Vrijeme zadržavanja kapljevine (t_r)	1200 s
Promjer separatora (d)	1,1 m
Duljina separatora (L)	4,8 m
Omjer duljine i promjera separatora (L/d)	4,438

Iako su u oba dvije metode korišteni jednaki ulazni podaci, zbog različitog pristupa u odabiru dimenzija, vidljivo je da dimenzije separatora neće biti jednake, kao i vrijeme potrebno da se uspostavi fazna ravnoteža unutar separatora. Međutim, obje metode dimenzioniranja dvofaznih uspravnih separatora mjerodavne su i primjenjuju se u praksi.

6. ZAKLJUČAK

U tehnologiji pripreme nafte za transport separacija predstavlja jedan od najvažnijih procesa obrade proizvedenog fluida u postupku njegove pripreme za transport i za konačnu upotrebu. Separatori, uređaji u kojima se vrši odvajanje plina i kapljevine nalaze se u sklopu sabirno-transportnih objekata, kao što su mjerna stanica, plinska stanica, sabirna i otpremna stanica.

Bez obzira na konstrukcijsku izvedbu, separatorima je glavna zadaća da što kvalitetnije i brže odvoje plin od kapljevine i onemoguće njihovo ponovno miješanje. U većini slučajeva na sami izbor separatora neće utjecati samo količina smjese i svojstva fluida kojeg treba obraditi, već u biti financijska sredstva kojima se raspolaže, a i veličina prostora raspoloživa za smještaj separatora.

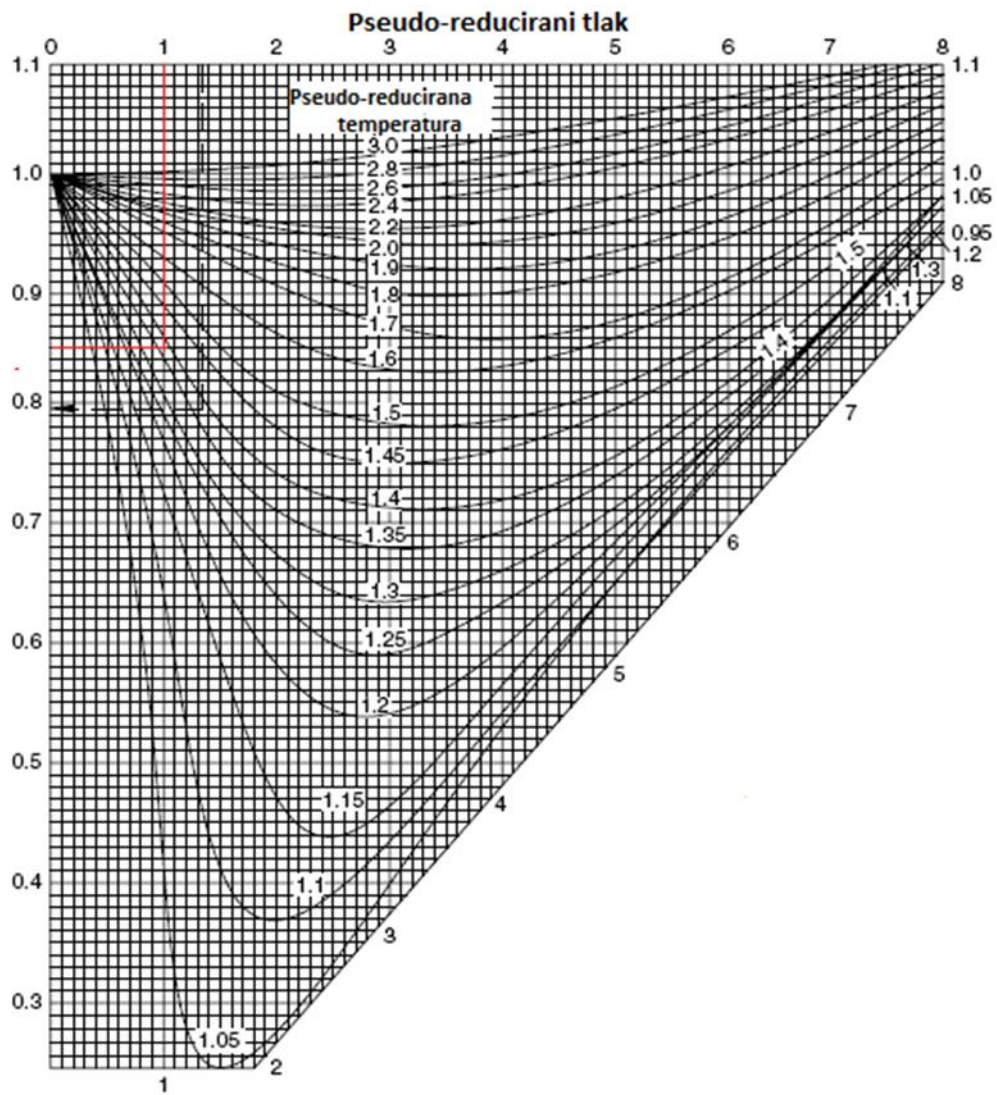
Pravilan odabir dimenzija temeljni je kriterij za ostvarivanje maksimalne djelotvornosti separatora, odnosno separacije fluida što često znači i smanjivanje troškova za opremu separatora.

Metoda dimenzioniranja separatora koju predlažu Arnold i Stewart jednostavnija je i postupak dimenzioniranja svodi se samo na određivanje promjera i duljine dostatnih da dođe do odvajanja dviju faza, dok metoda koju predlažu Svrcek i Monnery uzima u obzir i prostor koji zauzima unutrašnja oprema. Iz tog razloga dimenzije separatora dobivene proračunom koji predlažu Svrcek i Monnery veće su od dimenzija separatora dobivenih proračunom koji predlažu Arnold i Stewart.

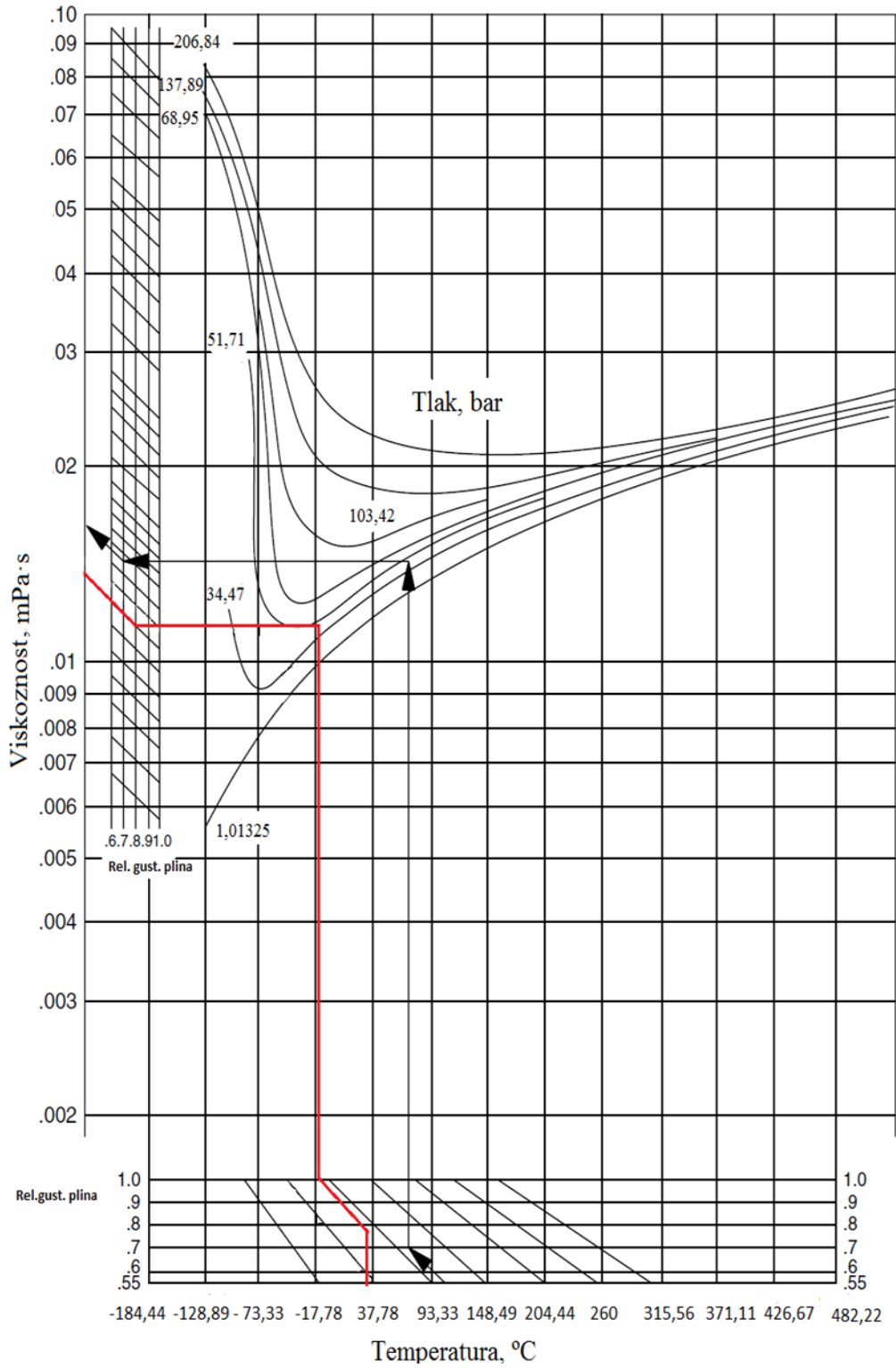
7. LITERATURA

1. American Petroleum Institute, (1989): Specification for Oil and Gas Separators 12J (7 izd.), Washitgon DC: API Publications and Distribution.
2. American Petroleum Institute, (2007): Guide for Pressure Relieving and Depressuring Systems RP 521 (5 izd.), Washington DC: API Publications and Distribution.
3. Arnold, K., Stewart, K., (2008): Surface Production Operations, Design of Oil Handling Systems and Facilities, Volume One, Third Edition, Oxford UK: Elsevier Inc.
4. Coulson, J. M., Richardson, J. F., (2005): Chemical Engineering Design, Volume Six, Fourth Edition.
5. Gas Processors Suppliers Assocaition, (2004): Engineering Data Book, Volumes One & Two, Twelfth Edition, Tulsa, Oklahoma.
6. Gerunda, A.,(1981): How To Size Two Liquid Vapor Separators, Chemical Engineering, Stranice 81-84.
7. Svrcek, W. Y., Monnery, W. D., (1993): Design Two-Phase Separators Within the Right Limits, Chemical Engineering Progress, Stranice 53-60.
8. Viles, J. C., (1993): Predicting Liquid Re-Entrainment in Horizontal Separators, Paragon Engineering Services, Journal of Petroleum Technology.
7. Wang, X., Economides, M., (2009): Advanced Natural Gas Engineering, Gulf Publishing, Houston, Texas.

Prilog 1. Standing Katzov dijagram za očitavanje faktora kompresibilnosti (Arnold i Stewart 2008)



Prilog 2. Grafičko očitavanje viskoznosti plina (Arnold i Stewart 2008)



Izjava

Izjavljujem da sam ovaj rad izradio samostalno na temelju znanja stečenih na Rudarsko-geološko- naftnom fakultetu služeći se navedenom literaturom.

Filip Uremović