

Analiza utjecajnih čimbenika pri rušenju betonskih i ciglenih dimnjaka

Pleše, Paulo

Master's thesis / Diplomski rad

2021

Degree Grantor / Ustanova koja je dodijelila akademski / stručni stupanj: **University of Zagreb, Faculty of Mining, Geology and Petroleum Engineering / Sveučilište u Zagrebu, Rudarsko-geološko-naftni fakultet**

Permanent link / Trajna poveznica: <https://urn.nsk.hr/urn:nbn:hr:169:802180>

Rights / Prava: [In copyright](#)/[Zaštićeno autorskim pravom.](#)

Download date / Datum preuzimanja: **2024-07-23**



Repository / Repozitorij:

[Faculty of Mining, Geology and Petroleum Engineering Repository, University of Zagreb](#)



SVEUČILIŠTE U ZAGREBU
RUDARSKO-GEOLOŠKO-NAFTNI FAKULTET
Diplomski studij rudarstva

**ANALIZA UTJECAJNIH ČIMBENIKA PRI RUŠENJU BETONSKIH I CIGLENIH
DIMNJAKA**

Diplomski rad

Paulo Pleše

R282

Zagreb, 2021

ZAHVALA

Ovim putem želim zahvaliti mentoru prof. dr. sc. Mariu Dobriloviću i suvoditelju izv. prof. dr. sc. Vinku Škrlecu na ukazanoj pomoći, na strpljenju i dostupnosti tokom izrade ovoga rada. Također zahvaljujem izv. prof. dr. sc. Vječislavu Bohaneku na sudjelovanju tokom ispitivanja provedenih u svrhu ovoga rada.

Veliko hvala mojim roditeljima i obitelji koji su mi omogućili studij u drugom gradu, na razumijevanju i povjerenju tokom mog obrazovanja.

ANALIZA UTJECAJNIH ČIMBENIKA PRI RUŠENJU BETONSKIH I CIGLENIH DIMNJAKA

Paulo Pleše

Rad izrađen: Sveučilište u Zagrebu
Rudarsko-geološko-naftni fakultet
Zavod za rudarstvo i geotehniku
Pierottijeva 6, 10 000 Zagreb

Sažetak

Eksplozivi su energetske materijali koji se primjenjuju u nizu aktivnosti današnjih proizvodnih tehnologija. Najveće količine eksploziva se utroše u rudarstvu za pridobivanje mineralnih sirovina i građevinarstvu za iskop različitim građevnih jama, tunela i drugih podzemnih objekata. Posebna i često nezamjenjiva primjena eksploziva je rušenje objekata primjenom energije eksploziva odnosno miniranjem. Primjena miniranja za rušenje objekata aktualizirana je u Hrvatskoj nakon nedavnih potresa u Zagrebu i Petrinji.

Budući da Rudarsko-geološko-naftni fakultet Sveučilišta u Zagrebu jedini u Republici Hrvatskoj obrazuje stručnjake za primjenu eksploziva za različite namjene pa tako i za rušenje objekata miniranjem, studentskim radom su analizirani utjecaji pojedinih parametara miniranja na uspješnost rušenja dimnjaka trgom izvedenih projekata rušenja. Analiziran je utjecaj: vrste materijala i način izrade dimnjaka, oblika i veličina zaloma pri miniranju, raspored i punjenje minskih bušotina

Istraživanje je provedeno u realnim uvjetima na modelima betonskih i ciglenih dimnjaka. Detaljno je prikaza proračun rušenja dimnjaka eksplozivom uz ukopnu potrošnju eksploziva i inicijalnih sredstva. Sva ispitivanja su izvedena na ispitnom poligonu Laboratorija za ispitivanje eksploziva Rudarsko – geološko naftnog fakulteta.

Ključne riječi: rušenje dimnjaka, miniranje, eksplozivi, modeliranje

Završni rad sadrži: 57 stranice, 2 tablica, 36 slika, 1 priloga, i 17 reference.

Jezik izvornika: Hrvatski

Pohrana rada: Knjižnica Rudarsko-geološko-naftnog fakulteta, Pierottijeva 6, Zagreb

Mentori: Prof. dr. sc. Mario Dobrilović dipl. ing., redoviti profesor RGNF
Izv. prof. dr. sc. Vinko Škrlec dipl. ing., Izvanredni profesor RGNF

Ocjenjivači: Dr. sc. Mario Dobrilović, redoviti profesor RGNF
D. sc. Vinko Škrlec, Izvanredni profesor RGNF
Dr. sc. Siniša Stanković., docent RGNF

ANALYSIS OF THE INFLUENCE OF BLASTING FACTORS IN THE DEMOLITION OF BRICK AND
CONCRETE CHIMNEYS

Paulo Pleše

Thesis completed at: University of Zagreb
Faculty of mining, Geology and Petroleum Engineering
Department of Mining and Geotechnics
Pierottijeva 6, 10 000 Zagreb

Abstract

Explosives are energy materials used in a number of activities in today's production technologies. The largest quantities of explosives are used in mining for the extraction of mineral raw materials and in construction for the excavation of various pits, tunnels, and other underground structures. A special and often irreplaceable use of explosives is the demolition of an object by applying the energy of explosives or blasting. The use of blasting for demolition of buildings was used in Croatia after the recent earthquakes in Zagreb and Petrinja. As the Faculty of Mining, Geology and Petroleum Engineering of the University of Zagreb is the only one in Croatia that trains experts in the use of explosives for various purposes, including the demolition of buildings, the student work analyzes the impact of certain parameters of blasting on the success of chimney demolition. The effects analyzed were: types of materials and method of making chimneys, cuts shape and size during blasting, layout and explosive load of the chimneys

The study was carried out in real conditions on models of concrete and brick chimneys. The calculation of chimney demolition with explosives with the total consumption of explosives and initial means is presented in detail. All tests were carried out at the test site of Explosives Testing Laboratory of the Faculty of Mining and Geology and Petroleum Engineering.

Keywords: chimney demolition, blasting, explosives, modeling

Thesis contains: 57 pages, 2 tables, 36 figures, 1 appendix, 17 references.

Original in: Croatian

Archived in: Library of Faculty of Mining, Geology and Petroleum Engineering, Pierottijeva 6, Zagreb

Supervisors: Full Professor Mario Dobrilović, PhD .
Associated Professor Vinko Škrlec, PhD

Reviewers: Full Professor Mario Dobrilović, PhD
Associated Professor Vinko Škrlec, PhD
Assistant Professor Siniša Stanković, PhD

Defence date: September 16, 2021, Faculty of Mining, Geology and Petroleum Engineering, University of Zagreb

SADRŽAJ

1. UVOD	1
2. OPĆI I SPECIFIČNI CILJEVI RADA	2
3. METODE RUŠENJA OBJEKATA	3
3.1. Metode rušenja bez upotrebe eksploziva	3
3.1.1. Mehaničko rušenje upotrebom građevinskih strojeva	3
3.1.2. Mehaničko rušenje hidrauličkim klinovima	3
3.1.3. Rezanje elemenata konstrukcije s dijamantnim alatima	4
3.1.4. Metode s taljenjem materijala	4
3.1.5. Metode s ekspanzirajućim materijalima	5
3.1.6. Metoda razaranja visokim tlakom vode	5
3.1.7. Metoda razaranja visokim tlakom CO ₂	5
3.1.8. Metode usitnjavanja betona primjenom pirotehničkih i barutnih punjenja	6
3.2. Metode rušenja eksplozivom	6
3.2.1. Pogreške u primjeni metode rušenja eksplozivom	7
3.2.2. Sustav iniciranja	8
3.2.3. Vrste eksploziva i dizajn naboja	9
4. RUŠENJE DIMNJAKA	11
4.1. Faze prije rušenja eksplozivima	12
4.2. Proces rušenja	13
4.3. Korišteni materijal	13
5. METODE RUŠENJA DIMNJAKA	14
5.1. Rezanje dijamantnom žicom	14
5.2. Rušenje pomoću dizalice i priključnih alata	14
5.3. Rušenje pomoću platforme i bagera s priključnim alatima	15
5.4. Rušenje eksplozivima	15
5.5. Rušenje armirano-betonskih dimnjaka	15
5.6. Rušenje armiranobetonskih dimnjaka u više faza	17
5.7. Primjeri rušenja u više faza	18
6. SKALIRANJE	22
7. METODE SIMULACIJE U PODRUČJU RUŠENJU OBJEKATA	26
7.1. Numeričke metode simulacije	26

7.2.	Simulacija izradom umanjenog fizikalnog modela u kombinaciji snimanja kamerom	
	29	
8.	TEHNOLOGIJA IZVOĐENJA RADOVA NA MINIRANJU	31
8.1.	Izbor eksploziva.....	33
8.2.	Izbor inicijalnih sredstava.....	34
9.	PRORAČUN VOLUMENA I MASE DIMNJAKA	37
9.1.	Betonski dimnjak	37
9.2.	Cigleni dimnjak	38
10.	PRORAČUN KOLIČINE EKSPLOZIVNOG PUNJENJA.....	41
10.1.	Proračun veličina za miniranje	41
11.	ANALIZA REZULTATA.....	50
12.	ZAKLJUČAK	54
13.	LITERATURA	55

POPIS SLIKA

Slika 5-1 Faze rušenja dimnjaka u bivšoj pivovari Henninger ((Martin-Consuegra,2021)	15
Slika 5-2 Najbolji način pripreme betonskog dimnjaka za rušenje (Rushforth i Faulkner,2017).....	16
Slika 5-3 Računalna simulacija urušavanja (Melzer,2015)	19
Slika 5-4 Cik-cak kolaps dimnjaka 1 i 2 ((Melzer,2015)	20
Slika 5-5 Cik-cak kolaps dimnjaka 3 ((Melzer,2015)	20
Slika 5-6 Ostatak nakon rušenja ((Melzer,2015).....	21
Slika 6-1 Prikaz modela i prototipa kocke	22
Slika 6-2 P-V dijagram.....	24
Slika 7-1 Poprečni presjeci industrijskog objekta (Simion i Dragomir, 2013)	27
Slika 7-2 Geometrijski model (Simion i Dragomir, 2013).....	28
Slika 7-3 Redoslijed miniranja konstrukcije (Simion i Dragomir, 2013).....	28
Slika 7-4 Programska simulacija rušenja objekta (Simion i Dragomir, 2013).....	29
Slika 7-5 Plan eksperimentalnog modela (Ogata i dr., 1997).....	30
Slika 7-6 Rezultat promatranja usporene snimke (Ogata i dr., 1997)	30
Slika 8-1 Dimenzije ciglenog dimnjaka	31
Slika 8-2 Dimenzije betonskog dimnjaka.....	32
Slika 8-3 različiti zaloma.....	32
Slika 8-4 Prikaz betonskih i ciglenih dimnjaka na terenu	33
Slika 8-5 Redoslijed otpucavanja minskih bušotina.....	35
Slika 8-6 Prikaz sustava iniciranja gornjeg zaloma kod betonskog dimnjaka rušenog u dvije faze.....	35
Slika 8-7 Shema povezivanja minskih bušotina – neelektrični sustav iniciranja	36
Slika 8-8 Prikaz postavljanja sustava iniciranja kod ciglenih dimnjaka	36
Slika 9-1 Način zidanja ciglenog dimnjaka	38
Slika 10-1 Način punjenja betonskog dimnjaka	41
Slika 10-2 Poprečni presjek betonskog dimnjaka sa zalomom 2/3 opsega	42
Slika 10-3 Raspored minskih bušotina kod betonskog dimnjaka sa zalomom 2/3 opsega .	43
Slika 10-4 Raspored minskih bušotina kod betonskog dimnjaka sa zalomom 2/3 opsega .	45
Slika 10-5 Način punjenja ciglenog dimnjaka.....	45
Slika 10-6 Poprečni presjek ciglenog dimnjaka sa zalomom 2/3 opsega.....	46

Slika 10-7 Raspored minskih bušotina kod ciglenog dimnjaka sa zalomom $\frac{2}{3}$ opsega	48
Slika 10-8 Raspored minskih bušotina kod ciglenog dimnjaka sa zalomom $\frac{1}{2}$ opsega	49
Slika 11-1 Miniranje betonskih dimnjaka	50
Slika 11-2 Miniranje betonskih dimnjaka	50
Slika 11-3 Učinak eksploziva na betonskom dimnjaku	51
Slika 11-4 Učinak eksploziva na betonskom dimnjaku.....	52
Slika 11-5 Učinak eksploziva na betonskom dimnjaku.....	53

POPIS TABLICA

Tablica 8-1 Minersko-tehnička i energetska svojstva privrednih eksploziva (Ester i dr., 2021).....	34
Tablica 8- 2 Teorijske karakteristike eksploziva RIODIN HE.....	34

POPIS PRILOGA

Prilog 1 Predložak omota za CD.....	57
-------------------------------------	----

POPIS KRATICA

AEM - APPLIED ELEMENT METHOD, METODA PRIMIJENJENIH ELEMENATA

FEM - FINITE ELEMENT METHOD, METODA KONAČNIH ELEMENATA

DEM - DISCRETE ELEMENTS METHOD, METODA DISKRETNIH ELEMENATA

FPS - FRAMES PER SECOND, SLIČICA PO SEKUNDI

POPIS KORIŠTENIH OZNAKA I JEDINICA

Oznaka	Mjerna jedinica	Značenje
Δp	Pa	diferencijani tlak
f		koeficijent otpora
L	m	duljina
ρ	kg/m ³	gustoća
O	m	opseg
A	m ²	površina
v	m/s	brzina
P_{bB}	cm ²	površina baze betonskog dimnjaka
r_v	cm	vanjski radijus dimnjaka
r_u	cm	unutarnji radijus dimnjaka
V_B	cm ³	volumen betonskog dimnjaka
h	cm	visina dimnjaka
ρ_b	g/cm ³	gustoća betona
m_{UB}	kg	ukupna masa betonskog dimnjaka
P_c	cm ²	površina cigle
P_z	cm ²	površina isječka žbuke
r	cm	radijus isječka žbuke
α	°	kut kružnog isječka žbuke
P_{bC}	cm ²	površina baze ciglenog dimnjaka
V_c	cm ³	volumen ciglenog dimnjaka
h	cm	visina ciglenog dimnjaka
m_c	g	masa komada cigle
n_c	/	broj komada cigle po dimnjaku
m_C	kg	ukupna masa cigle po dimnjaku
V_r	cm ³	volumen reda žbuke
h_z	cm	debljina žbuke
m_{1r}	kg	masa jednog reda žbuke
ρ_z	g/cm ³	gustoća žbuke
m_{36r}	kg	masa 36 redova žbuke
V_{1ri}	cm ³	volumen jednog reda isječaka žbuke
m_{1ri}	kg	masa jednog reda isječaka žbuke

m_{37ri}	kg	masa 37 redova isječaka žbuke
m_{UC}	kg	ukupna masa ciglenog dimnjaka
w	m	izbojnica
k		
a	m	razmak bušotina
d_z	m	duljina zaloma
k_1		
l_b	m	duljina bušotina
q	kg/m ³	specifična potrošnja eksploziva
Q	g/buš	Eksplozivno punjenje bušotine

1. UVOD

Potreba za rušenjem objekata javila se razvojem tehnologije, porastom broja stanovništva i sve veće potrebe za gradnjom. Rušenjem se uklanjaju zastarjeli objekti ili objekti koji više ne odgovaraju prvobitnoj namjeni, čime se dobiva novi prostor za gradnju. Osim toga, objekte je ponekad potrebno ukloniti zbog oštećenja nastalih prirodnim katastrofama kako bi se osigurala okolne građevine te ljudi. Prirodna katastrofa razlog je i nedavnog rušenja nekoliko objekata na području Republike Hrvatske. Razorni potresi koji su pogodili područje Grada Zagreba te Sisačko-moslavačke županije uzrokovali su oštećenje nosive konstrukcije na dimnjacima stare ciglane na Črnomercu pri čemu im je narušena stabilnost. Osim toga, oštećeni su i dimnjaci proizvodnog pogona željezare ABS Sisak i sjeverni toranj katedrale u Zagrebu. Sva tri slučaja predstavljala su opasnost za okolinu i ljude te ih je bilo nužno ukloniti. Za uklanjanje objekata primijenjeni su eksplozivi, a prije samog postupka provedene su razne analize kako bi samo rušenje bilo što uspješnije (Ester i dr, 2021a, Ester i dr, 2021b, Dobrilović i dr., 2021).

Objekte je moguće ukloniti strojno ili primjenom eksploziva. Primjenom eksploziva sam postupak rušenja vremenski je kraći u odnosu na strojno rušenje. Osim cjelovitog uklanjanja objekta kao što je to u primjeru rušenja dimnjaka sa zgrade stare ciglane na Črnomercu te dimnjaka proizvodnog pogona željezare ABS Sisak, moguće je srušiti i samo dio koji je oštećen poput sjevernog tornja katedrale u Zagrebu. Dimnjaci stare ciglane na Črnomercu srušeni su metodom rotacije prema sjevernoj strani svijeta. Osim toga, jedan betonski te jedan cigleni dimnjak željezare u Sisku također su srušeni metodom rotacije u samo dvorište željezare. Za spuštanje oštećenog vrha tornja katedrale se koristilo specijalno miniranje za razdvajanje blokova kamena kako bi se spoj potpunosti oslobodio. Istodobno je presječeno centralno uže koje stabilizira vrh tornja katedrale te je zatim vrh sigurno spušten pomoću dizalice.

Prilikom projektiranja, pripremanja i izvođenja rušenja objekata potrebno je obaviti pregled objekta na terenu sa svrhom dobivanja informacija o položaju, izvedbi i stanju objekta te okolini objekta, pregled građevinske dokumentacije objekta iz doba gradnje i moguće nadogradnje čime se dobiva uvid u statičke postavke konstrukcije te ugrađene materijale. U slučaju nedostupnosti navedene dokumentacije, objekt je potrebno detaljno snimiti i izraditi arhitektonsko građevinski elaborat izvedenog stanja uz poseban naglasak na definiranju nosivih elemenata odnosno izradu statičkog plana građevine. Pri tome je potrebno snimiti i okolni prostora te okolne građevine.

2. OPĆI I SPECIFIČNI CILJEVI RADA

Razvoj ljudske civilizacije ovisio je uvelike i o dostupnosti prirodnih izvora energije te mogućnosti njihove upotrebe. Današnji tehnološki i tehnički status svijeta značajno je uobličen upotrebom eksploziva, energetskih materijala. Rudarsko -geološko-naftni fakultet sveučilišta u Zagrebu jedini je fakultete u Republici Hrvatskoj koji obrazuje stručnjake za primjenu eksploziva za različite namjene. Najviše eksploziva se utroši u rudarstvu za pridobivanje mineralnih sirovina i građevinarstvu za iskop različiti građevnih jama, tunela i drugih podzemnih objekta. Posebno atraktivna primjena eksploziva je rušenje objekta primjenom energije eksploziva odnosno miniranjem. Opći ciljevi rada su približiti postupak rušenje objekata miniranjem široj publici na primjerima rušenja objekata miniranja nakon nedavnog potresa u Zagrebu i Petrinji. Specifični ciljevi rada su analizirati utjecaj pojedinih parametara miniranja na uspješnost rušenje objekata miniranjem. Parametri uzeti u obzir su:

- vrsta materijala i način izrade dimnjaka,
- oblik i veličina zaloma pri miniranju
- raspored i punjenje minskih bušotina

Istraživanje je provedeno u realnim uvjetima na modelima betonskih i ciglenih dimnjaka. Detaljno je prikaza proračun rušenja dimnjaka eksplozivom uz ukopnu potrošnju eksploziva i inicijalnih sredstva. Sva ispitivanja su izvedena na ispitnom poligonu Laboratorija za ispitivanje eksploziva Rudarsko – geološko naftnog fakulteta.

3. METODE RUŠENJA OBJEKATA

Rušenje građevinskih objekata moguće je izvesti pomoću dvije glavne grupe metoda. Prva grupa metoda uglavnom se odnosi na mehaničke metode, gdje se eksplozivna sredstva koriste samo kao pomoćna metoda za izdvajanje dijela konstrukcije ili daljnje usitnjavanje elemenata konstrukcije. Druga grupa metoda su metode primjenom eksploziva (Ester i Dobrilović, 2016).

3.1. Metode rušenja bez upotrebe eksploziva

Metode rušenja bez upotrebe eksploziva su mehaničke metode rušenja objekata u kojima se deflagirajuća eksplozivna sredstva koriste samo kao pomoćna metoda za eventualno izdvajanje dijela konstrukcije te usitnjavanja pojedinih dijelova konstrukcije (Ester i Dobrilović, 2016). U ove metode se ubrajaju: metode s ekspanzirajućim materijalima, metoda razaranja visokim tlakom vode, metoda razaranja visokim tlakom CO₂, metoda usitnjavanja betona primjenom pirotehničkih i barutnih punjenja, mehaničko rušenje upotrebom građevinskih strojeva, mehaničko rušenje hidrauličkim klinovima, rezanje elemenata konstrukcije dijamantnim alatima i metode s taljenjem materijala.

3.1.1. Mehaničko rušenje upotrebom građevinskih strojeva

Rušenje objekata upotrebom građevinskih strojeva sastoji od segmentnog rušenja građevine određenim redoslijedom. Korištenjem građevinskih modificiranih strojeva objekt se ruši odozgo prema dolje. Najčešće se radi o primjeni bagera, odnosno utovarnog stroja kojemu se na produljenoj hidrauličkoj grani umjesto utovarne lopate nalaze hidraulični čekić i hidraulične škare. Dodatni alat su hidrauličke škare kojima se prerezuju armaturni željezni elementi (Ester i Dobrilović, 2016). Mogućnost primjene ove metode prvenstveno ovisi o strukturi i visini objekta koji se ruši. U pravilu, objekti viši od 30 metara ne ruše se ovom metodom s obzirom na ograničenje u duljini hidraulične grane radnog stroja.

3.1.2. Mehaničko rušenje hidrauličkim klinovima

Metoda rušenja hidrauličkim klinovima primjenjuje se za izdvajanje dijelova masivnih betonskih konstrukcija na tlu kao što su temelji i ploče. Primjena na višim dijelovima građevina nije preporučljiva zbog izostanka kontrole kretanja i padanja izdvojenih dijelova.

Metoda se temelji na potiskivanju klinova u bušotine čime se osigurava djelovanje klina u pravcu okomitom osi bušotine pri čemu između bušotina nastaje pukotina. Hidraulički klinovi ostvaruju bočni tlak na stijenke bušotine u iznosu do 400 t. Beton puca u pravcu koji spaja bušotine jer nastaju vlačna naprezanja na površini između bušotina (Ester i Dobrilović, 2016).

3.1.3. Rezanje elemenata konstrukcije s dijamantnim alatima

Metoda uključuje rezanje pojedinih dijelova konstrukcije diskovima s reznim dijamantnim oštricama. Mogu se rezati beton i kamen. Odvojeni i odrezani komadi konstrukcije skidaju se na tlo uporabom dizalica. Ova metoda zahtijeva značajnu količinu vode koja služi za hlađenje alata i iznošenje odvojenih čestica materijala reza. Prednosti metode se nalaze u radu bez buke i prašine. S druge strane, nedostaci metode su potreba dodatnog prostora za pripremu i postavljanje uređaja za rezanje te potreba korištenja dizalica za spuštanje izdvojenih komada betona (Ester i Dobrilović, 2016). Isto tako, potrošnja dijamantnih reznih oštrica zahtijeva periodično obnavljanje alata, odnosno diskova.

3.1.4. Metode s taljenjem materijala

Djelomična razgradnja ili odvajanje dijelova ploča i zidova može se izvesti izradom rezova u materijalu koji nastaju taljenjem materijala djelovanjem vrućeg fluida. Jedna od metoda u primjeni naziva se „INTRAFIX metoda“. Metoda se ostvaruje djelovanjem topline koja se postiže taljenjem elektrode. Rastaljena elektroda pod tlakom predaje toplinu materijalu, topi ga i formira bušotinu. Sustav se sastoji od kisika u bocama pod tlakom, spojnih crijeva te čeličnih cijevi ispunjenih elektrodama. Sagorijevanjem elektroda u struji kisika postižu se temperature do 3500 °C. Primjena metode moguća je u betonu, armiranom betonu, čeliku, željeznim ljevovima te različitim kamenim materijalima. Izrezani dio konstrukcije se odvaja iz ležišta hidrauličnim cilindrima ukoliko su primjenjivane bušotine. Nakon toga se slobodni komad konstrukcije uklanja dizalicom (Ester i Dobrilović, 2016). Metoda rezanja taljenjem materijala je bešumna, ali se prilikom rada oslobađaju značajne količine vrućih plinova. Nedostatak je i mala brzina rezanja te potreba dodatnih uređaja i dizalica.

3.1.5. Metode s ekspanzirajućim materijalima

Za primjenu metode potrebno je izraditi bušotine. U bušotine se najčešće postavlja praškasti materijal kojem se dodaje voda. Nakon određenog vremena, uobičajeno nakon 15 minuta, materijal reagira s vodom i bubri, odnosno povećava mu se volumen. Na taj način ostvaruje se tlak na stijenku bušotine. Iznosi tlaka su reda veličine 80 MN/m^2 . Bubreći materijali mogu se primjenjivati na temperatura od $0 \text{ }^\circ\text{C}$ – $35 \text{ }^\circ\text{C}$ (Ester i Dobrilović, 2016). Prednost metoda očituje se u izostanku buke i prašine dok su nedostaci potreba izrade većeg broja bušotina, što zajedno s cijenom smjese rezultira visokom cijenom radova i smanjenim vremenskim učinkom.

3.1.6. Metoda razaranja visokim tlakom vode

U metodi se primjenjuje kinetička energija struje fluida, u ovom slučaju vode, pod visokim tlakom. Poduzeće „DOSCO“ razvilo je uređaj (vodeni top) kojim se može drobiti beton pod velikom tlakom vode. Tlak na mlaznici uređaja je do 2760 bar i hidrauličkim udarom razara beton. Metoda nije našla značajnu primjenu zbog ograničene mogućnosti korištenja uređaja samo za temelje, pojedinačne blokove i ploče, a troškovi rada su visoki uz veliku potrošnju vode (Ester i Dobrilović, 2016).

3.1.7. Metoda razaranja visokim tlakom CO_2

Razaranje pod visokim tlakom CO_2 razvilo se u području rudarstva za dobivanje mineralnih sirovina. U metodi se koristi nagla ekspanzija transformacije tekućeg ugljikovog dioksida u plinovito stanje čime se oslobađa energija tlačnog djelovanja na stijenku bušotine. Metoda se ne smatra eksplozivnom jer ne dolazi do kemijske promjene ugljikovog dioksida. Za primjenu je potrebno izraditi bušotine u koje se postavljaju čelične cijevi s patronama tekućeg ugljikovog dioksida (CO_2). Ispred patrone CO_2 , pričvršćena na cijev, nalazi se pločica metala. Iza patrone nalazi se tuljak s pirotehničkim sredstvom, odnosno grijačem. Električnim impulsom pripaljuje se pirotehnička smjesa koja razvija temperaturu od $1170 \text{ }^\circ\text{C}$ i koja grijanjem uzrokuje pretvorbu tekućeg CO_2 u plinovito stanje. Porastom tlaka u cijevi puca pločica ispred patrone CO_2 i kroz otvor u cijevi plin prodire u bušotinu. Debljina ploče proporcionalna je traženom tlaku. Omjer volumena tekućeg i plinovitog CO_2 je 1:800 čime se tlače stijenke bušotine. a posljedica je nastajanje radijalnih pukotina i frakturiranje

betona (Ester i Dobrilović, 2016). U slučaju više bušotina pukotina je orijentirana u smjeru susjednih bušotina.

3.1.8. Metode usitnjavanja betona primjenom pirotehničkih i barutnih punjenja

Kod navedene metode kao izvor energije koriste se patrone punjene pirotehničkim sredstvima i barutom koje se postavljaju u bušotine. Metoda se ne smatra eksplozivnom jer se koriste deflagirajući, a ne detonirajući energetski materijali. Deflagirajući materijali sagorijevanjem razvijaju značajnu količinu plinova koji se inicijalno nalaze pod visokim tlakom te u bušotini proizvode bočni tlak koji uzrokuje naprezanja na stijenkama bušotine. Budući da proces ne generira udarni val, primjena im je ograničena na materijale koji sadrže pukotine i slojne plohe. One se djelovanjem tlaka plinova proširuju i nastupa fragmentiranje betona (Ester i Dobrilović, 2016).

3.2. Metode rušenja eksplozivom

Eksplozivi su nestabilni kemijski spojevi koji pod utjecajem određenog vanjskog impulsa imaju sposobnost detoniranja. Također, eksplozivi mogu biti i smjese koje osim gorivih komponenti sadrže i tvari koje su bogate kisikom (Krsnik, 1989). Eksplozivom se mogu rušiti objekti svih veličina i konstrukcija, od jednostavnih temelja i masivnog betona sve do visokih objekata i objekata vrlo složene konstrukcije kao što su posebni industrijski objekti. U pojedinim slučajevima ova metoda je jedino moguće rješenje za uklanjanje građevine poput visokih objekata koji se nalaze u gusto izgrađenim područjima. Troškovi rušenja ovom metodom daleko su najniži što je razumljivo iz činjenice da se s povećanjem visine objekta, energija utrošena u rušenje proporcionalno smanjuje jer visoki objekti imaju veću potencijalnu energiju. Ona se kontroliranim izvođenjem radova miniranja oslobađa i u pojedinim intervalima rušenja pretvara u kinetičku energiju koja se koristi za drobljenje konstrukcije prilikom njenog pada. To znači da se uz pomoć energije eksploziva za rušenje u glavnini koristi mehanička potencijalna energija, odnosno kinetička energija mase građevine oslobođena slobodnim padom (Langefors i Kihlstrom, 1967).

Metode rušenja objašnjene u prethodnom poglavlju troše uvijek jednaku specifičnu energiju bez obzira na konstrukciju i dimenzije objekta koji se ruši. Glavni nedostatak metode rušenja eksplozivom je subjektivni, neopravdani, strah od djelovanja eksploziva. Takvo razmišljanje posljedica je neuspjelih rušenja eksplozivom koja nisu izvedena po

pravilima struke, odnosno nisu izvedena stručno i kvalitetno, te posljedica djelovanja popratnih pojava upotrebe eksploziva kao što su vibracije tla, zračni udarni val i razbacivanje miniranog materijala. Sve ove popratne pojave mogu se uspješno kontrolirati i u velikoj mjeri eliminirati. Rušenje objekata zahtijeva znanje iz više disciplina jer je rušenje visokih objekata multidisciplinarni projekt.

Eksplozivom se mogu rušiti objekti izgrađeni od različitih materijala kao što su: drvo, beton, armirani beton, opeka i čelik. Potrebno je dobro poznavati djelovanje eksploziva na svaki od materijala jer se rušenje izvodi uklanjanjem (razbijanjem) pojedinih nosivih dijelova konstrukcije izgrađene od tih materijala. Prilikom rušenja element konstrukcije koji se minira mora biti potpuno razbijen, usitnjen i izmaknut iz konstrukcije (Ester i Dobrilović, 2016).

Kada se u blizini objekta koji se ruši nalazi zgrada istu je potrebno zaštititi od štetnih utjecaja miniranja i letećih fragmenata nastalih miniranjem. Također, prije samog miniranja objekt se mora pripremiti što podrazumijeva uklanjanje svog namještaja, prozora, vrata i svih tekućina ili plinova iz instalacija. Potrebno je obratiti pažnju i na uklanjanje i zbrinjavanje opasnih tvari. Nakon odabira odgovarajuće metode rušenja izrađuje se projekt prema kojemu se zgrada oslabljuje, puni eksplozivom i u konačnici ruši.

3.2.1. Pogreške u primjeni metode rušenja eksplozivom

U slučaju pogrešaka prilikom rušenja objekata potrebno je razumjeti problem. Stoga, potrebno je postaviti tri pitanja:

1. Jesu li svi eksplozivni naboji otpucali kako je predviđeno? To nas navodi na pregled našeg sustava inicijacije.
2. Jesu li svi eksplozivni naboji radili ono što je bilo predviđeno? Zbog toga smo pregledali vrstu i veličinu punjenja.
3. Je li se konstrukcija ponašala očekivano? Zbog toga razmišljamo o konstrukcijskom inženjerstvu.

Nakon što se u potpunosti shvate ove tri točke, može se projektirati uspješno rušenje (Rushforth i Faulkner, 2017).

3.2.2. Sustav iniciranja

Gospodarski eksplozivi iniciraju se na mjestu upotrebe. Razvojem novih vrsta tehnologija razvili su se i neki novi sustavi za iniciranje s obzirom na to da neki stari sustavi iniciranja nisu kompatibilni sa novijim eksplozivima. U osnovi, na raspolaganju su tri vrste inicijacijskog sustava: neelektrični, električni i elektronički. Svaki od ovih sustava ima prednosti i mane (Ester, 2005).

Na tržištu postoje različiti sustavi neelektričnih "udarnih cijevi", ali u svrhu ovog rada neće se razmatrati niti jedan pojedinačni sustav. Prednosti sustava udarnih cijevi su brza ugradnja, imunost na radiofrekvenciju i dostupnost. Mane su u tome što je raspon intervala kašnjenja ograničen na standardna vremena, složeni sustavi ne mogu se lako provjeriti osim vizualno te što točnost vremenskih odrednica nije dobra, posebno kada su komponente na skladištu već neko vrijeme. To može biti glavni problem u složenom sustavu u kojem može postojati veliki broj kašnjenja koja su sva inicirana od strane prethodnog uređaja. Upotreba sustava udarnih cijevi ograničena je na jednostavne krugove kod kojih vrijeme iniciranja nije kritično i krug se može lako pregledati.

Električni sustavi također su dostupni širom svijeta od raznih proizvođača. Postoje varijacije od jednog do drugog dobavljača u pogledu struja paljenja, intervala kašnjenja itd. Glavni nedostatak električnih detonatora je rizik od preranog pokretanja, bilo to od radiofrekvencijskih prijenosa, magnetskih polja od visokonaponskih kabela ili od grmljavinskih oluja. Raspon kašnjenja koji se mogu koristiti također je ograničen na ona dostupna od dobavljača jer nije moguće stvoriti lanac kašnjenja s jednim detonatorom pokrenutim od prethodnog u lancu. Glavna prednost električnih detonatora je u tome što su jeftini, što su vremenski rasporedi daleko precizniji od udarne cijevi i što se cjelovitost kruga može ispitati s točke paljenja neposredno prije otpucavanja.

Posljednjih godina elektronički detonatori postali su dostupniji, a novi sustavi neprestano se razvijaju. Nedostatak elektroničkih sustava je u tome što uz veće troškove svakog detonatora, svaki sustav zahtijeva i pomoćnu opremu specifičnu za sustav za programiranje te aktiviranje detonatora uz visoke troškove nabave i potrebne obuke. Prednosti su u tome što se postižu točna vremena kašnjenja u relativno dugim vremenskim razdobljima, sustav se može provjeriti i mogu se dijagnosticirati kvarovi s mjesta otpucavanja te su sustavi sigurni i imuni na slučajno iniciranje. Elektronički sustavi posebno su korisni prilikom rušenja višekatnih zgrada jer omogućuju bolju kontrolu gomile krhotina od bilo koje druge metode (Ester i Dobrilović, 2016).

S obzirom na to da svaki sustav ima svoje prednosti i mane, u složenim projektima često se koriste hibridni sustavi koji se sastoje od elektroničkih i neelektričnih. Kada se neelektrični detonatori koriste za pokretanje višestrukih naboja uobičajeni problem u rušenju je da se udarne cijevi prerežu letećim krhotinama prije nego što posluže svojoj svrsi. Ovaj problem može se izbjeći tako da se u svakoj napunjenoj rupi koristi detonator s dovoljno dugim vremenom odgode, tako da su otpucane sve udarne cijevi i usporivači prije otpucavanja bilo kakvih punjenja. Fragmenti usporivača također mogu uzrokovati rezanje udarnih cijevi pa je potrebno, paziti da se usporivači pravilno postave i prekriju malim vrećicama s pijeskom ili drugim prikladnim načinima koji sprečavaju oslobađanje fragmenata prilikom otpucavanja. Zbog nemogućnosti provjere integriteta neelektričnog detonacijskog sustava s točke otpucavanja, dobra je praksa da se rezervni sustav instalira paralelno s glavnim paljbenim sustavom, ali s malim vremenskim odmakom.

3.2.3. Vrste eksploziva i dizajn naboja

Eksplozivni naboj odnosi se na određenu količinu eksplozivne tvari čijom se detonacijom obavljaju zadaci. Razlikuju se, ovisno o namjeni, prema obliku i dimenzijama, vrsti i količini eksploziva od kojih je naboj izrađen, mjestu i načinu postavljanja itd. Najčešće se dijeli u tri skupine: linijski, kumulativni i koncentrirani eksplozivni naboj (Sućeska, 2001). Vrsta eksploziva koji se koristi i dizajn naboja ovise o ciljanom materijalu za koji će se koristiti te načinu na koji je meta pripremljena. Kako bi bili učinkoviti i kako bi zrak bio pod tlakom na minimalnom nivou koji je uobičajeno potreban, eksplozivi koji se koriste za beton moraju se staviti u izbušene rupe na ciljanom zidu ili stupu. Geometrija mete donekle će odrediti u kojem se smjeru mogu izbušiti rupe za eksplozivna punjenja. Kada je praktično, poželjno je izbušiti rupe u betonskoj konstrukciji koju rušimo duž njezine duže osi jer će to dati ravnomjernije raspoređeno opterećenje naboja od broja kratkih rupa izbušenih u liniji s kratkom osi. Primjer je zid debljine 150 mm i duljine 2 m. Ako bi se bušile rupe za naboje od lica prema zidu, čak i ako bi se bušilo pod kutom od 45° , rupe bi se bušile do dubine od 115 mm kako bi se smjestilo punjenje nitroglicerina i čep. Za uklanjanje zida visokog 600 mm, trebala bi tri reda bušotina, s 5 ili 6 u svakom redu, koji daju 17 naboja za iniciranje. Ako razmak rupa nije optimiziran, moglo bi doći do otpucavanja rupa u zidu s područjima betona koja ostaju netaknuta i na taj način mogu nositi opterećenje i spriječiti potrebno urušavanje. Ako se u obzir uzme isti zid debljine 150 mm dug 2 m izbušen duž svoje duže osi, potrebno je izbušiti samo 2 rupe međusobno udaljene 450 mm. Potom bi se napunile detonirajućom vrpcom PETN. Kabel bi se pokrenuo sa samo dva detonatora i zbog

ravnomjerne raspodjele eksploziva po cijeloj dužini zida, uklonio bi cijeli dio zida bez rizika da neki dijelovi ostanu sposobni nositi teret.

Treba biti oprezan pri odabiru eksploziva koji se koristi za beton. Kako se brzina detonacije smanjuje, rizik od bacanja velikih komada neslomljenog betona uvelike se povećava. Minimalna brzina detonacije eksploziva koja se koristi za rušenje betona trebala bi biti približno 4000 metara u sekundi.

Eksplozivi koji se koriste za čelik mogu se upotrijebiti na dva osnovna načina. Kumulativni naboji za rezanje mogu se koristiti za rezanje čelika tamo gdje se prethodno rezanje ne može izvesti na strukturnim osnovama, a udarni naboji mogu se koristiti za premještanje oslonaca koji su prethodno izrezani tijekom pripremnih faza rada.

Kumulativni naboji za rezanje mogu se kupiti ili unaprijed punjeni ili za punjenje od strane korisnika na mjestu upotrebe. Prethodno napunjeni naboji mogu biti u krutom metalnom kućištu ili mogu biti fleksibilni. Kruti naboji dobri su za ravne mete, ali neke vrste može biti teško, ako ne i nemoguće, sigurno izrezati na mjestu. Neki napunjeni naboji su fleksibilni što im omogućuje lako rezanje na željenu veličinu i upotrebu na zakrivljenim površinama. Jedini kumulativni naboji koje korisnik može napuniti su kruti. Prednosti punjenja koje puni sam korisnik su u tome što se lako mogu prevesti do mjesta na kojem će se koristiti, a zatim napuniti lokalno dostupnim eksplozivnim materijalom. Prilikom punjenja potrebno je biti pažljiv jer svaka nedosljednost u punjenju može utjecati na učinkovitost rezanja, kao i vrsta eksploziva koji se koristi za njihovo punjenje. Unutar industrije rušenja uobičajeno je provesti probnu detonaciju da bi se pokazalo kako su odabrani eksplozivi ispravni i kako je učinkovito zadržavanje krhotina. To je neophodno u slučaju kumulativnih nabojaja koje je korisnik napunio prethodno neiskorištenom vrstom eksploziva jer samo male promjene u svojstvima eksploziva mogu imati značajan utjecaj na učinkovitost rezanja nabojaja.

Udarni naboji koriste se tamo gdje se čelični profili mogu rezati plamenom i podlošci umetnuti u rez prije početka rušenja. Eksplozivi se postavljaju neposredno uz čelični dio tako da kada detonira energija eksplozije istiskuje oslonac. Potrebno je pažljivo razmotriti pripremu čelične sekcije kako bi se osiguralo da se lako može pomaknuti i da neće ostati zarobljena dok se zgrada urušava. Vrsta eksploziva i njegovo postavljanje važni su pri korištenju eksploziva s previsokom brzinom detonacije što će uzrokovati usitnjavanje ciljnog čelika. Pogrešno postavljanje eksploziva uzrokovati će „probijanje“ energije eksplozije kroz čelik, a ne da se prenese na čelik i izazove pomicanje kao što je potrebno. Vrijeme detonacije udarnih nabojaja je presudno jer predugo kašnjenje između detonacija

omogućuje vrijeme prijenosa tereta između susjednih oslonaca u nizu, a prebrza detonacija može uzrokovati da se efekt udarnih valova spoji te oštećenje uslijed zračnog udara. Prostor između prirubnica korisno je napuniti vrećama s pijeskom s obje strane mreže kako bi se pomoglo u prenošenju sile udara između dviju prirubnice.

4. RUŠENJE DIMNJAKA

Rušenje eksplozivima najčešća je metoda rušenja dimnjaka koja se koristi za rušenje starih, oštećenih dimnjaka ili onih koji iz nekog razloga više nisu od koristi, a mjesto koje trenutno

zauzimaju želimo iskoristiti u neke druge svrhe. Odnosi se na rušenje u unaprijed određenom smjera, koristeći eksplozivne naboje detonirane na kontroliran način i postavljene na strateške točke na dimnjaku. Općenito, ovaj postupak najčešće se koristi za visoke objekte, metalne i betonske konstrukcije. Jedina ograničenja ove metode su ograničenja same okoline, poput prostora, dozvoljene količine prašine ili buke. Ovisno o vrsti objekta koji se ruši, koriste se različite vrste eksploziva i mogu se izvoditi različite vrste rušenja, poput urušavanja u sebe ili prevrtanja u stranu, odnosno rotacije. Kod betonskih konstrukcijama utjecaj udara o tlo olakšava naknadni rad jer se materijal pri padu lomi. Kod metalnih objekata, rušenje eksplozivima obično je najbolja metoda jer optimizira radno vrijeme i utjecaj na okoliš (Ester i Dobrilović, 2006).

4.1. Faze prije rušenja eksplozivima

Metoda rušenja eksplozivima sastoji se od faza koje se moraju strogo pratiti kako bi se što više izbjegli svi mogući rizici. Međutim, kao i u bilo kojem postupku rušenja, prije započinjanja postupka, mora se poduzeti niz sigurnosnih mjera kako bi se osigurao uspjeh cijele operacije. Prvo, mora se izvršiti preliminarna studija objekta koji se ruši, kao i studija susjednih objekata koje bi mogle biti pogođene. Nakon toga, mora se očistiti cijeli objekt tako da se ukloni sva imovina koja bi mogla uzrokovati štetu susjedima ili okolišu. Također se moraju isključiti sve mreže za distribuciju vode i električne energije (Martin-Consuegra, 2021). Konačno, u ovom preliminarnom postupku cijelo se područje mora ograditi kako bi se izbjegle moguće opasnosti koje bi rušenje moglo predstavljati za prolaznike.

Faze prije rušenja:

1. faza - čišćenje svih elemenata zgrade koja se ruši, posebna pažnja mora se posvetiti onima koji su štetni za ljude i okoliš.
2. faza - različita se rušenja provode pomoću strateški postavljenih opterećenja.
3. faza - mjesto je ispunjeno i iz predostrožnosti je postavljena ograda oko područja rušenja.
4. faza - provodi se detaljna studija o tome kako je zemljište ostavljeno kako bi se utvrdilo je li prikladno za građevinske radove.

4.2. Proces rušenja

Cilj implozijskog postupka je razbiti betonsku matricu oko vertikalnog klinastog čelika prenoseći vertikalno tlačno opterećenje, koje je prethodno nosio beton na čelik inducirajući moment savijanja koji olakšava urušavanje. Da bi se izbjegli potencijalni problemi koji se mogu pojaviti te da bi se povećao stupanj sigurnosti miniranja, što se bolje pripreme obave, to će rušenje biti sigurnije izvedeno.

Potrebno je nabaviti ili imati detaljne planove dimnjaka kako bi se čelična armatura unutar dimnjaka mogla locirati. Nakon što se locira, beton oko njih se uklanja. Što je dimnjak veći, to je i promjer armature veći što zahtijeva više vremena i truda, što je neophodno, jer bi ako ostane na mjestu spriječilo urušavanje dimnjaka (Martin-Consuegra, 2021).

Također je vrlo važno uzeti u obzir alate koje nam tehnologija daje. Računalne simulacije vrlo su važan i u velikoj mjeri korišten inženjerski alat jer se mogu proučavati urušavanja dimnjaka i mogući pad fragmenata. Broj vertikalnih pojačanja koje treba rezati su samo jedne od mogućih opcija. Postoji nekoliko metoda kao što su AEM (Applied Element Method), FEM (Finite Element Method) i DEM (Discrete Elements Method).

4.3. Korišteni materijal

Za razbijanje armiranobetonskih nosači koriste se nitroglicerini, dinamit ili drugi eksplozivi. Linearni kumulativni naboji koriste se za rezanje čeličnih nosača. Ti se eksplozivi detoniraju postupno, s malim vremenskim odmakom kroz cijelu konstrukciju. Na taj način eksplozivi na donjim katovima pokreću kontrolirano urušavanje.

5. METODE RUŠENJA DIMNJAKA

Postoje četiri glavne metode rušenja dimnjaka: rezanjem dijamantnom žicom, rušenje pomoću dizalice i priključnih alata, rušenje pomoću platforme i bagera s priključnim alatima i rušenje eksplozivima.

5.1. Rezanje dijamantnom žicom

Žicom se mogu rezati gotovo sve debljine i geometrije dimnjaka. Ova metoda sastoji se od prolaska žice kroz površinu koju treba rezati. Žica je vođena pomoću niza remenica koje se nazivaju vodeće remenice, a povlači se pogonskom remenicom pogođenom hidrauličkom glavom koja se pomiče unatrag duž vodilice. Druga mogućnost je uporaba višenamjenske remenice koja je konceptualno vrlo slična, ali je kretanje glave unatrag zamijenjeno sustavom dizalica, tako da je moguće raditi u manjim prostorima.

Demontaža tornjeva I i II termoelektrane Castellón (Španjolska) je izvedena rezanjem dijamantnom žicom. Dizalica je postavljena na metalno postolje jer se zbog oblika dna tornjeva nije mogla postaviti dovoljno blizu tornjevima.. Kako bi se optimiziralo vrijeme i povećao učinak, ova je dizalica istodobno rezala i rastavljala dva tornja (Martin-Consuegra,2021).

5.2. Rušenje pomoću dizalice i priključnih alata

U prošlosti je rušenje dimnjaka u gustim industrijskim područjima bio skup i dugotrajan postupak, ali kombinacija priključnih alata za rušenje s dizalicom predstavlja ekonomično i sigurno rješenje.

Potrebne su sljedeće komponente:

- pulverizator ili hidraulične škare za rušenje s okretnom jedinicom
- toranjska dizalica ili pokretna dizalica
- hidraulički generator ili bager za dovod ulja u alat
- daljinski upravljač za alat za rušenje

Ova metoda uspješno se koristila za rušenje brojnih dimnjaka, npr. završni dio demontaže dimnjaka termoelektrane Santurce (Španjolska) izveden je pomoću dizalica s priključnim alatima.

5.3. Rušenje pomoću platforme i bagera s priključnim alatima

Metoda se temelji na platformi i stroju s rezačem, daljinski upravljanim s platforme, a otpad se vadi kroz osnovnu šupljinu na dnu dimnjaka. Na dnu dimnjaka napravi se šupljina tako da se otpad može ukloniti tijekom demontaže dimnjaka, postavi se platforma na vrhu dimnjaka, a zatim se na nju postavi bager ili dizalica koji prvo demontiraju unutarnji dimnjak izvlačeći ostatke kroz šupljinu u podnožju. Zatim se ruši vanjski betonski dimnjak.

5.4. Rušenje eksplozivima

Kao što je gore spomenuto, miniranje objekata kontrolirano je rušenje postavljanjem eksplozivnih nabojna na strateške točke. Detonacija eksploziva stvara imploziju pri čemu se struktura urušava u sebe u roku od nekoliko sekundi minimizirajući fizička oštećenja svoje neposredne okoline. Implozija građevine također uključuje rušenje drugih građevina poput mostova, dimnjaka, tornjeva i tunela. Implozija zgrade postupak koji bi inače mogao potrajati mjesecima ili godinama drugim metodama svodi na sekunde poput progresivnog rušenja, koristeći metalne ovnove pogonjene dizalicama i dizalice za uklanjanje otpada.

Na slici 5-1 je prikazan slijed faza rušenja dimnjaka u bivšoj pivovari Henninger u Njemačkoj, a može se vidjeti kako se radi o kontroliranom i brzom rušenju unutar prostora koji je zacrtan (Martin-Consuegra, 2021).

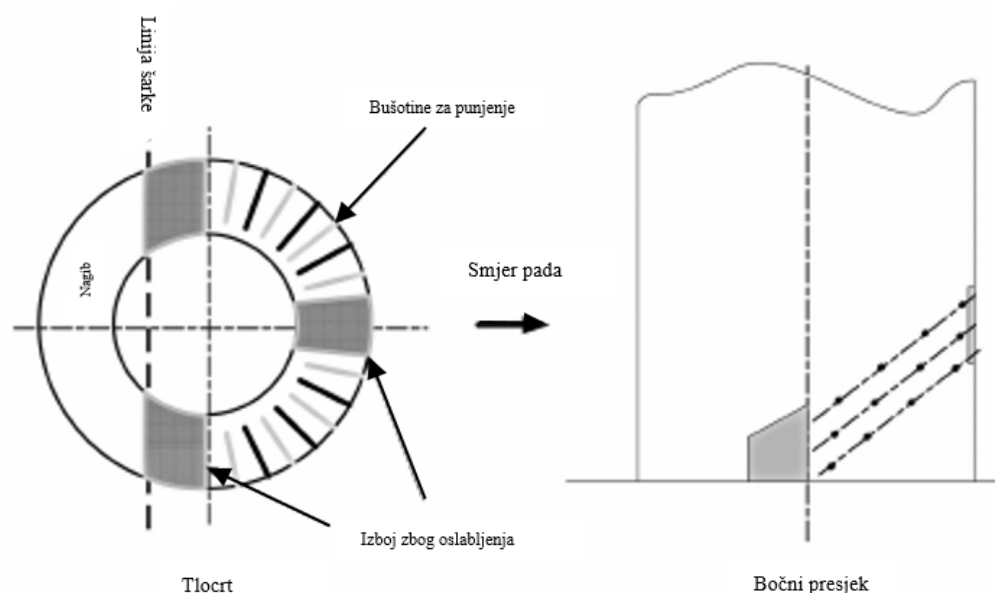


Slika 5-1 Faze rušenja dimnjaka u bivšoj pivovari Henninger ((Martin-Consuegra,2021)

5.5. Rušenje armirano-betonskih dimnjaka

Struktura betonskih dimnjaka nije struktura koja je stabilizirana samo vlastitom težinom nego je i armirana. Kada jak vjetar zapuše na betonski dimnjak, zid dimnjaka niz vjetra biti će pod tlačnim opterećenjem, a zid dimnjaka uz vjetar pod vlačnim opterećenjem. Čelične

armaturne šipke u betonu dizajnirane su da podnose ovo vlačno opterećenje. Najbolji način pripreme betonskog dimnjaka za rušenje prikazan je na slici 5-2.



Slika 5-2 Najbolji način pripreme betonskog dimnjaka za rušenje (Rushforth i Faulkner,2017)

Stražnji rub ima otvore s obje strane dimnjaka i spojeni s otvorom se prednje strane dimnjaka i određuju smjer u kojem će dimnjak pasti u ranoj fazi urušavanja. Ovdje treba biti oprezan ako se na jednoj strani dimnjaka koristi postojeći otvor, a na drugoj strani formira proboj, jer postojeći otvor može imati dodatne čelične armaturne šipke oko svog oboda kako bi nadoknadio gubitak snaga zbog postojanja otvora.

U prvim danima rušenja betonskih dimnjaka miniranjem, praksa je bila izbijanje dijela prednjeg zida paralelno s tlom kako bi se stvorio zalom s namjerom da dimnjak padne u tom smjeru na približno isti način kako bi pao i dimnjak od opeke. Pomnijom analizom uočava se da to nije slučaj. Kada se eksploziv otpuca u dimnjaku od opeke, on izbije gore opisanu traku koja zatim omogućuje da gornji dio opeke padne jer nema vlačnu čvrstoću, stvarajući tako kosi otvor na prednjoj strani dimnjaka kao što je prikazano na slici. To se ne događa u betonskom dimnjaku jer čelična armatura (u ograničenoj mjeri i beton) ima vlačnu čvrstoću.

Izbijanjem dijela zida dimnjaka paralelnog s tlom prenosi svu težinu dimnjaka u područja šarki koja se nalaze iza težišta okomitog dimnjaka. Ova ekscentrična potpora namijenjena je ‘naginjanju’ dimnjaka u potrebnom smjeru. Kako se vrh dimnjaka pomiče vrlo malo prema naprijed i izvan okomice, tlačno naprezanje brzo raste u točki šarke, dok se brzo smanjuje u peti. Ovaj mehanizam može uzrokovati preopterećenje šarke i vrlo brzo kompresivno otkazati od prednjeg ruba prema peti (Rushforth i Faulkner, 2017).

Rezultat je da će dimnjak nakon početnog laganog naginjanja u potrebnom smjeru pada vertikalno padati drobeći šarke i petu. U ovom trenutku dimnjak će slobodno stajati na hrpi krhotina s približno ravnom bazom i to tako da bi mogao pasti doslovno u bilo kojem smjeru ili jednostavno ostati vertikalno stajati. Pažljivim ispitivanjem videozapisa rušenja betonskih dimnjaka širom svijeta koji su se smatrali uspješnima moglo se utvrditi da je velik dio tih dimnjaka bio vrlo blizu.

Kako bi se spriječila prethodna situacija, razboriti inženjer može poduzeti dva koraka. Prvo što treba učiniti je utvrditi plan pred-slabljenja i detonacije tako da se ne stvori ravna linija na prednjoj strani dimnjaka. To se postiže podizanjem položaja otvora slomljenog na prednjem dijelu dimnjaka, a zatim miniranjem kosog dijela iz središnjeg prednjeg otvora prema bočnim otvorima. Druga stvar koju treba učiniti je smanjenje ili čak potpuno uklanjanje vlačne sposobnosti stražnjeg dijela (pete) dimnjaka otkrivanjem i rezanjem čeličnih armaturnih šipki.

Iskustvo je pokazalo da se, ako se slijede gore opisani postupci, smjer pada konvencionalnog armiranog betonskog dimnjaka može kontrolirati s točnošću od 5° s bilo koje strane tražene crte.

5.6. Rušenje armiranobetonskih dimnjaka u više faza

Metoda rušenja industrijskih dimnjaka izrađenih u armiranom betonu u više faza izvrsno je rješenje za njihovo urušavanje u ograničeni i mali prostor. Normalnom dimnjaku kod njegovog obaranja na tlo rotacijom, potreban je veći prostor od njegove vlastite visine. Ako rušenje obavljamo u više faza s cik-cak-figurom urušavanja, područje u koje će se dimnjak urušiti biti će samo djelić njegove visine. Korištenjem ove metode manje je problema s odstupanjima od planiranog smjera nagiba jer se dimnjak više vertikalno urušava nego naginjanje i zato je njegovo ponašanje više u skladu s načelom minimalne energije. Smanjit će se i vibracije uslijed udara o tlo zbog energetske divergencije samouništavanjem i zbog duljeg vremena unosa energije u tlo. Od 1987. godine u Njemačkoj se razvijala metoda rušenja betonskih dimnjaka pod nazivom "Blast Folding". Nekoliko eksplozivnih točaka u dimnjaku dovode do urušavanja u cik-cak uzorku. 36 betonskih dimnjaka visine između 80-300 m srušeno je u Njemačkoj primjenom ove metode. Dimnjaci od opeke mogu se isto

rušiti u više faza. Druge visoke zgrade poput kula, stupova mostova ili nebodera također se mogu cik-cak urušavati (Melzer,2015).

U slučaju normalnog i lakog nagiba dimnjaka, udarna duljina treba dimenziju od oko 110% do 130% njegove visine. U industrijskim područjima ova veličina duljine udara često nije dostupna zbog nedostatka prostora. Također i sigurnost ostvarivanja planiranog smjera pada nikada nije velika kod metode rušenja rotacijom. Ipak, metoda "Blast Folding" uvijek je dobra kao mogućnost.

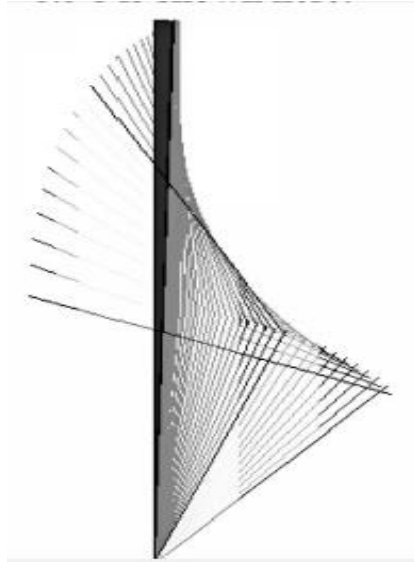
Na različitim visinama postavljeni eksplozivni naboji detoniraju u različito vrijeme i stvaraju vrlo različite figure urušavanja visokih dimnjaka. Pri rušenju u više faza dijelovi dimnjaka međusobno se prebacuju (ili pomažu prebaciti) u pravom smjeru. Kako je urušavanje okomitiji to je potrebna manja energija. Stoga se preklapanjem povećava sigurnost realizacije planiranog smjera pada (Melzer, 2015).

Moguće je izračunati parametre takvog urušavanja kako bi se dobilo optimalno rušenje na danom području.

5.7. Primjeri rušenja u više faza

1. Dimnjak elektrane Rostock-Bramow visine 160 m

Za rotacijsko rušenje ovog dimnjaka od 160 m potrebna je duljina udara oko 200 m, što nije bilo moguće na području elektrane koja leži na rijeci Warnow. Između rijeke Warnow i industrijske zone za dimnjak postojale su dopuštene duljine od samo 40 m s jedne i 100 metara s druge strane. Dimnjak postavljen 1976. godine imao je armiranobetonsko okno s ciglanom glavom visokom 5 m. Kompletna unutarnja obloga od opeke izbačena je prije. Konačna masa dimnjaka dosegla je 3021 t. Prema datim odnosima postavljeno je dvostruko preklapanje kao optimalno. Zasjeći su definirani na tlu. Otvoren je u glavnom smjeru pada i aktiviran na nuli. Gornji zasjek definiran je na visini od 75 m. Otvoren je prema glavnom smjeru pada i aktiviran je u trenutku 4,5 sekunde. Na slici 5-3 je prikazana računalna simulacija slike urušavanja u vremenu = 4,0 s; t = 7,0 s i t = 8,5 s.



Slika 5-3 Računalna simulacija urušavanja (Melzer,2015)

Rušenje u više faza dimnjaka od 160 m u Rostocku 1998. godine pokazalo je dobru usklađenost između izračuna i realizacije. Ostvarene duljine udara bile su samo 70 m udesno i 10 m ulijevo, pa je to bila polovica prvotne visine. Izvođač rušenja bila je tvrtka "TVF-Altwert" (Melzer,2015).

2. Dimnjaci elektrane Boxberg od 300 m

U elektrani Boxberg bilo je potrebno srušiti tri vrlo velika dimnjaka visine 300 m. Izvođač rušenja bila je tvrtka "TVF-Altwert". Samo je oko 100 m s obje strane dimnjaka bilo slobodno za urušavanje.

U ovom je slučaju strateški dizajn bio trostruki preklop. Donji zasjeci ležali su iznad stožaste školjke na visini od 34 m (dimnjak broj 1 i broj 2), odnosno 52 m (dimnjak broj 3). Srednji i gornji zasjek dijelili su dimnjak na tri približno jednaka dijela. Vrijeme eksplozije svih zasjeka bilo je nula (Melzer,2015).

Svi dimnjaci imali su vanjsku i unutarnju cijev od armiranog betona. Samo je unutarnja cijev dimnjaka br. 3 srušena prije eksplozije. Masa nad donjim zasjekom bila je oko 19 100 t (dimnjak broj 1 i broj 2.), odnosno 10 900 t (dimnjak broj 3). Dimnjaci broj 1 i 2 minirani su 2009 (Melzer,2015). Slika 5-5 prikazuje cik-cak kolaps.



Slika 5-4 Cik-cak kolaps dimnjaka 1 i 2 ((Melzer,2015)

Neminirane stope također su bile potpuno uništene. Otpad broj 1 i 2 (ukupna suma od gotovo 50 000 tona) bio je vrlo mali. U smjerovima pada bilo je potrebno samo oko 60 m. Dimnjak broj 3 miniran je 2012. Slika 4-4 prikazuje cik-cak kolaps dimnjaka broj 3.



Slika 5-5 Cik-cak kolaps dimnjaka 3 ((Melzer,2015)

Otpad broj 3 bio je vrlo mali. Bilo je potrebno samo 45 m zapadno i 60 m istočno. Zbog dobre ojačane školjke i obloga podnožje dimnjaka broj 3 bio je netaknut nakon eksplozije (slika 5-6).



Slika 5-6 Ostatak nakon rušenja ((Melzer,2015)

Udarne vibracije, s obzirom na velike mase i velike energije dimnjaka, su bile vrlo male te nije bilo štete. Iako je posao bio zahtijevan, bio je i veliki uspjeh.

Rušenje u više faza visokih konstrukcija težak je posao, ali izvrsno rješenje za urušavanje konstrukcije na malom omeđenom području. Nekoliko zasjeka u strukturi čine urušavanje u cik-cak figuri. Smanjeni su problemi s odstupanjima od planiranog smjera pada. Smanjit će se vibracije udara o tlo (Melzer,2015)

6. SKALIRANJE

Manji model predstavlja model na kojem se obavljaju ispitivanja, dok je veći model onaj koji se zove prototip. Model i prototip moraju imati isti dizajn, slika 6-1. Skaliranje da se iz prototipa dobije umanjeni model za provođenje eksperimenata je moguće uz pomoć konstantnog faktora S . Sve dimenzije moraju biti umanjene za faktor S (Baker i dr., 1991).

Skaliranje kocke uz faktor skaliranja S :

$$A_0 = 6 * X_0^2 \quad (5-1)$$

$$A_1 = 6 * X_1^2 \quad (5-2)$$

$$\frac{A_1}{A_0} = \frac{6 X_1^2}{6 X_0^2} = \frac{6S^2 * X_0^2}{6 X_0^2} = S^2 \quad (5-3)$$

Gdje je: A – površina (mm^2 , cm^2 , m^2)

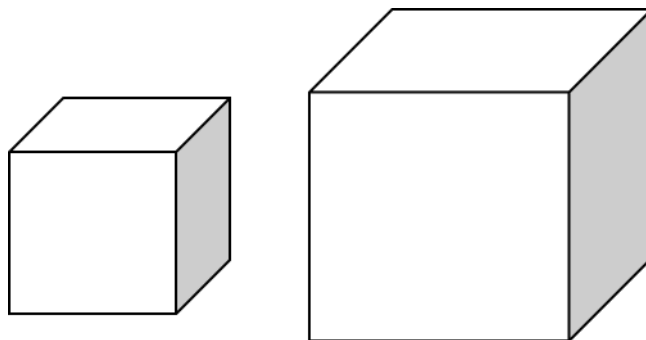
X – duljina stranice (mm , cm , m)

S – faktor skaliranja

Proporcionalno navedenom izvodu za površinu, faktor skaliranja za volumen iznosi:

$$\frac{V_1}{V_0} = \frac{6 X_1^3}{6 X_0^3} = \frac{6S^3 * X_0^3}{6 X_0^3} = S^3 \quad (5-4)$$

Gdje je: V – volumen kocke (mm^3 , cm^3 , m^3)



Slika 6-1 Prikaz modela i prototipa kocke

Skaliranje mase također ima sličan izvod:

$$\text{masa} = \rho V \quad (5-5)$$

$$\frac{m_1}{m_0} = \frac{\rho V_1}{\rho V_0} = \frac{\rho S^3 V_0}{\rho V_0} = S^3 \quad (5-6)$$

Gdje je: m – masa (mg, g, kg)

ρ – gustoća (kg / m³)

Skaliranje se ne obavlja samo na fizičkim objektima već ono ima primjenu u raznim mehaničkim veličinama kao što je naprezanje. Naprezanje koje se javlja u stijenkama objekta skalira se na slijedeći način:

$$\sigma = \frac{Pr}{2w} \quad (5-7)$$

$$\sigma_0 = \frac{P_0 r_0}{2w_0} \quad (5-8)$$

$$\sigma_1 = \frac{P_1 r_1}{2w_1} \quad (5-9)$$

$$\frac{\sigma_1}{\sigma_0} = \frac{\frac{P_1 r_1}{2w_1}}{\frac{P_0 r_0}{2w_0}} = \frac{P_1 S r_0}{P_0 r_0} = 1 \quad (5-10)$$

Gdje je: σ – naprezanje (N/m²)

P – unutarnje naprezanje (N/m²)

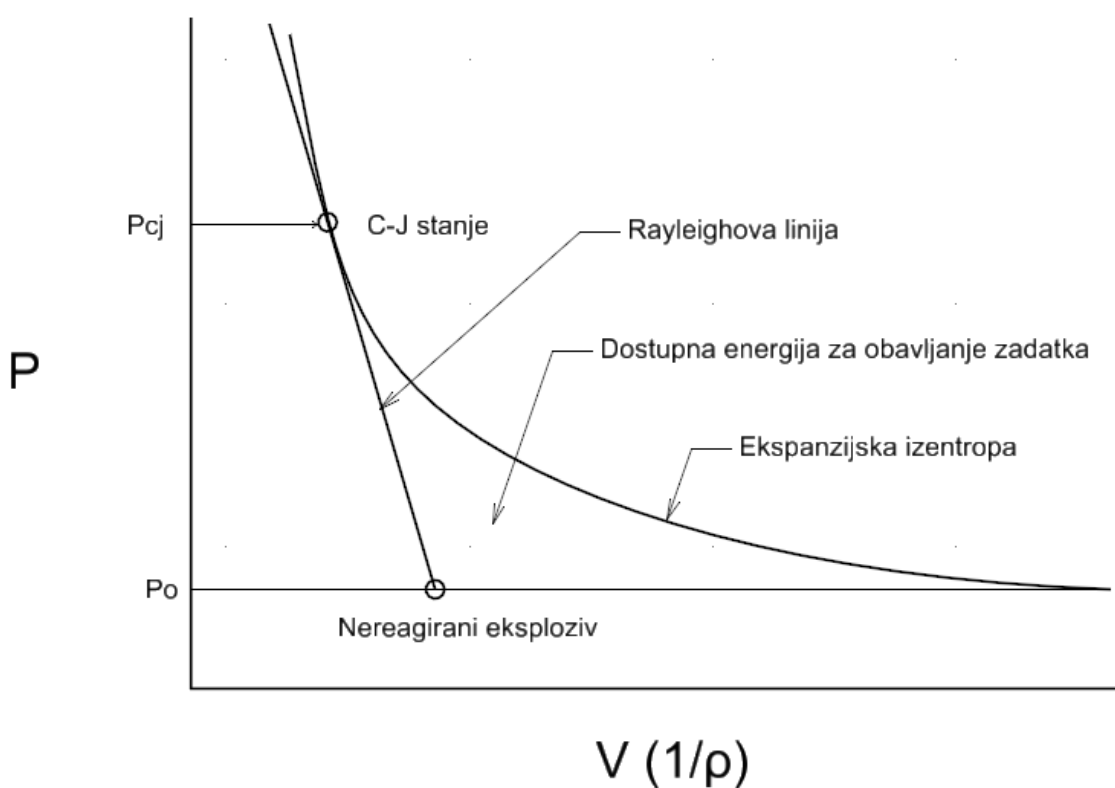
r – srednji radijus (m)

w – debljina stijenki

U nekim zahtjevnijim slučajevima skaliranje se izvodi i u agregatima koji tvore beton. Najveći utjecaj u primjeni skaliranja ipak ima ekonomski faktor, gdje će manji model zahtijevati manju novčanu naknadu, dok prototip ima znatno veću potrebu za financijskim sredstvima. Postoje i neki procesi koji se ne mogu skalirati kao npr. ljuštenje metalnih ploča koje su bile u doticaju s detonirajućim eksplozivom.

Ukoliko prilikom izrade modela i prototipa dođe do potrebe za zamjenom materijala, ili se moraju koristiti drugačiji eksplozivi, onda se skaliranje odvija na drugačiji način. Često prilikom rješavanja problema ne znamo točan omjer ili sastav nekog materijala ili odnose između određenih parametara. Tada se rješavanje problema svodi na izradu eksponencijalnog prikaza podataka. Podaci su dobiveni preko niza eksperimenata u kojima nepoznanica ne mora nužno biti samo jedna, već cijeli skup njih.

Prilikom detonacije eksploziva oslobođeni plin krećući se pomiče i utječe na okolinu. Ovakvo kretanje predstavlja prijenos energije, ekspanziju, te se ono može prikazati u P-V dijagramu, slika 6-2.



Slika 6-2 P-V dijagram

Dostupna energija za obavljanje zadatka se može prikazat i formulom koja glasi:

$$E = \int_{P_{CJ}}^{P_{amb}} P(V)_s dV \quad (5-11)$$

Ovako napisana formula još se zove i hidrodinamička radna sposobnost. Sastav produkata detonacije nalazi se u dinamičkoj ravnoteži te se kontinuirano mijenja iz CJ stanja do stanja pod umjerenim tlakom i temperaturom gdje se polako postavljaju u konstantu. No, ovakvo

ponašanje kao i rezultat ponašanja, procijenjeni su samo za neke eksplozive. Sama jednađba stanja kao i poznavanje sastava plinova najčešće je grupa procjena.

Još jedan od problema je što termodinamičke funkcije uzimaju u obzir jedino početak i kraj detonacije eksploziva. Samim time raspoloživa energija nastala iz detonacije je u većini slučajeva procijenjena te ju ne možemo potpuno iskoristiti.

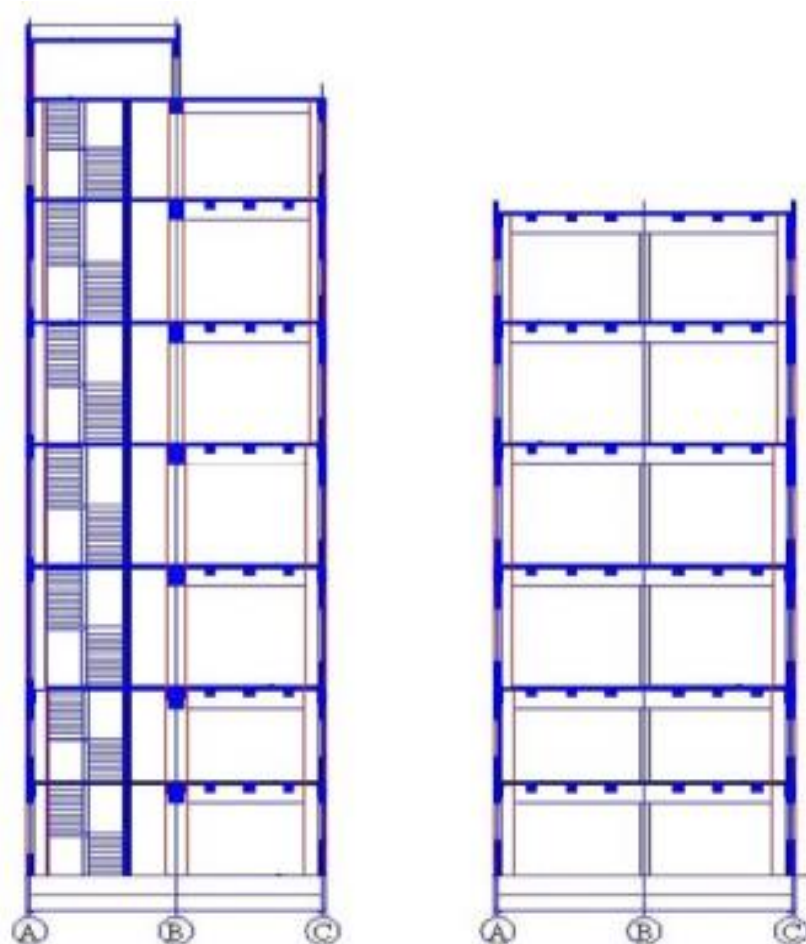
7. METODE SIMULACIJE U PODRUČJU RUŠENJU OBJEKATA

Metode simulacije u području rušenja objekata vrlo su važan segment planiranja rušenja. Upravo adekvatnom simulacijom može se izrazito točno predvidjeti: točan pad objekta, koliku će vibraciju tla izazvati njegov pad, maksimalni domet odminiranih fragmenata, djelovanje eksploziva na nosive elemente (kao i njihov smjer kretanja prilikom otpucavanja) i njegovu učinkovitost. Pri takvim simulacijama često koristimo numeričke metode, ponekad u kombinaciji s izradom umanjenih fizičkih modela. U ovom slučaju izrađene su dvije vrste fizičkih modela, betonski i cigleni dimnjaci koji će biti snimani kamerom i dronom iz više kutova kako bi mogli izvesti simulaciju u vremenskoj domeni.

7.1. Numeričke metode simulacije

Naglim razvojem računala došlo je do velike primjene numeričkih metoda u praktično svim inženjerskim područjima, a prvi programi razvijeni su na temelju numeričke metode konačnih elemenata.

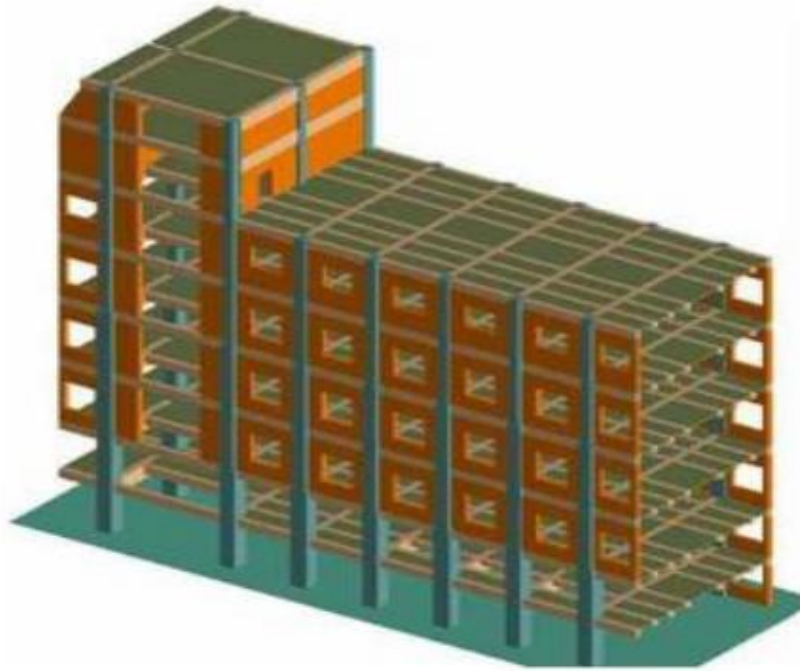
Važnost numeričkih metoda simulacije biti će prikazana u sljedećem primjeru gdje je svrha numeričke analize prikazati: ponašanje strukture u iznimnim uvjetima, od trenutka primjene sile (iniciranja eksploziva), otvaranja i širenja pukotina, odvajanja strukturnih elemenata pa sve do potpunog rušenja objekta, na primjeru industrijskog objekta u Rumunjskoj. Prema tlocrtu dimenzije objekta su 28,20 x 9,25 m s najvećom visinom 31,90 m. Isto tako objekt je dodatno podijeljen u blokove gdje su dimenzije prvog bloka 12,20 x 9,25 m s najvećom visinom 31,90 m, dok su dimenzije drugog bloka 16,00 x 9,25 m s nešto manjom visinom od 24,50 m. Na slici 7-1 prikazan je poprečni presjek navedenih blokova.



Slika 7-1 Poprečni presjeci industrijskog objekta (Simion i Dragomir, 2013)

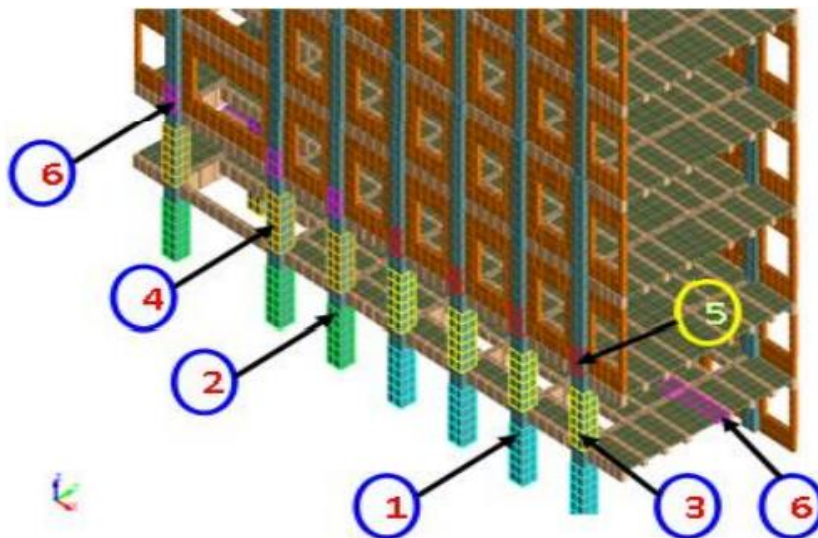
Ovakve analize provode se u programima namijenjenima upravo za analizu odziva materijala pri kratkotrajnim periodima ozbiljnih naprezanja. U ovom primjeru korištena je primijenjena metoda elementa, koja kombinira značajke metode konačnih elementa sa metodom diskretnih elemenata. Ova metoda kao takva prihvaća koncept diskretnog pucanja što joj omogućuje da prati ponašanje strukturnog kolapsa koje prolazi kroz sve faze opterećenja pa je iz toga razloga metoda primjenjiva upravo u simulaciji rušenja objekta eksplozivom. Pri modeliranju metodom primijenjenog elementa svaki objekt se podijeli u niz elemenata koji su povezani nizom nelinearnih opruga i skupa tvore mrežu. Kod metode primijenjenog elementa postoje tri vrste opruga: matične opruge, pojačanje šipkaste opruge i kontaktne opruge (Wikipedia, 2021).

U sljedećem koraku izrađen je geometrijski model prikazan na slici 7-2.



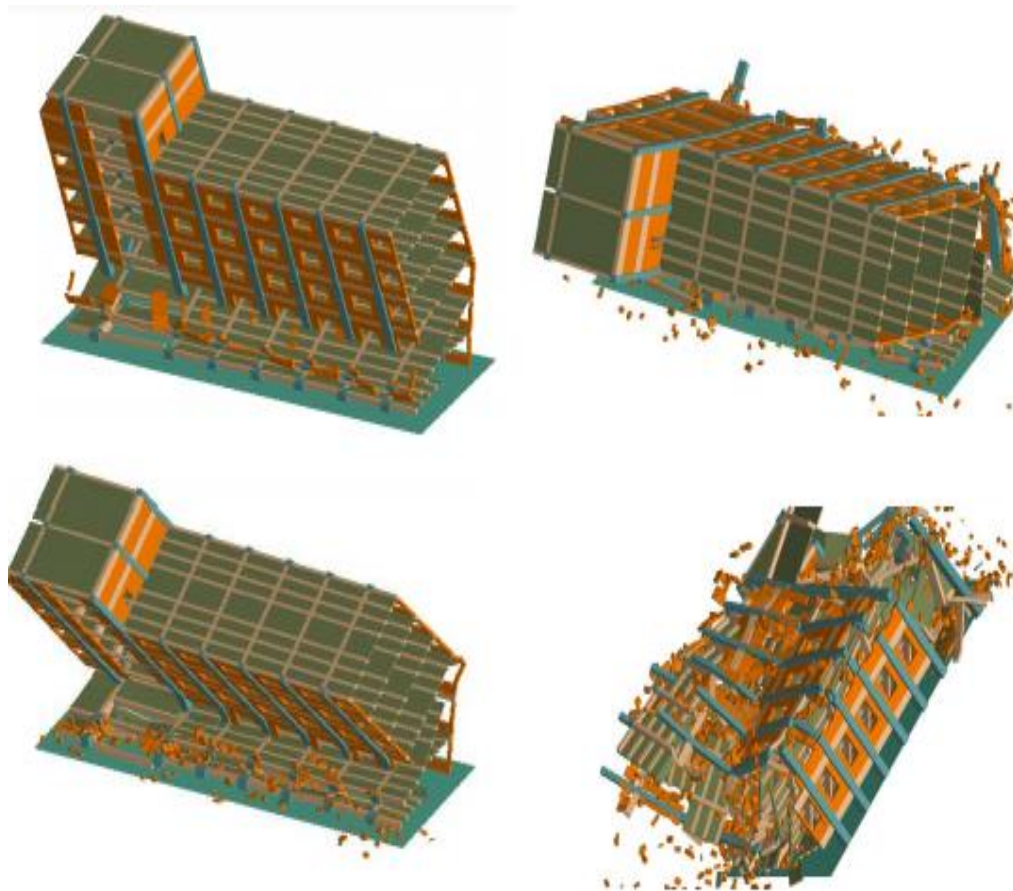
Slika 7-2 Geometrijski model (Simion i Dragomir, 2013)

Isto tako definiran redoslijed otpucavanja po strukturnim elementima (slika 7-3). Za ovu analizu definirana su dva vremenska koraka. Prvi vremenski korak iznosi 0,001 s, a služi kako bi se snimilo ponašanje strukture između dvije faze eksplozije (interval između dvije sukcesivne eksplozije 0,25 μ s). Drugi vremenski korak iznosi 0,01 s, a služi za provjeru smjera pada konstrukcije, ali i kao simulacija pada čitavog objekta (Simion i Dragomir, 2013).



Slika 7-3 Redoslijed miniranja konstrukcije (Simion i Dragomir, 2013)

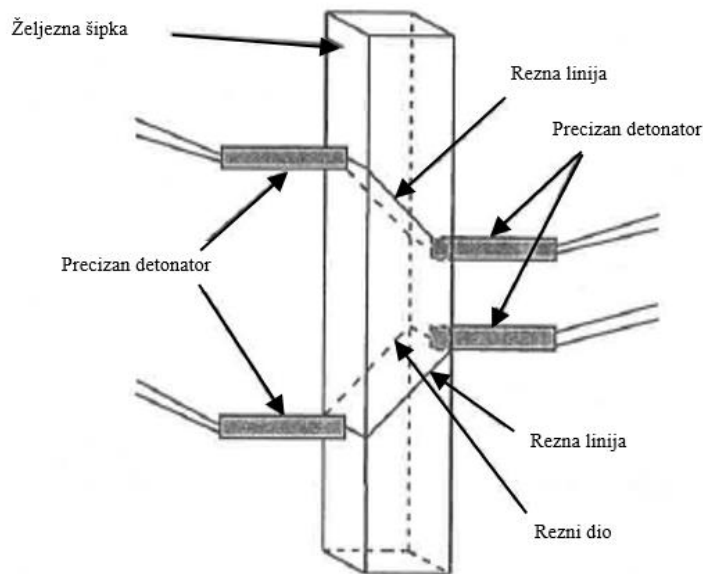
Na slici 7-4 prikazan je smjer pada i urušavanje čitavog objekta, a završni prikaz simulacije rezultat je kontrolirane eksplozije. Simulacija je prema rezultatima zadovoljila sve definirane početne uvjete.



Slika 7-4 Programska simulacija rušenja objekta (Simion i Dragomir, 2013)

7.2. Simulacija izradom umanjenog fizikalnog modela u kombinaciji snimanja kamerom

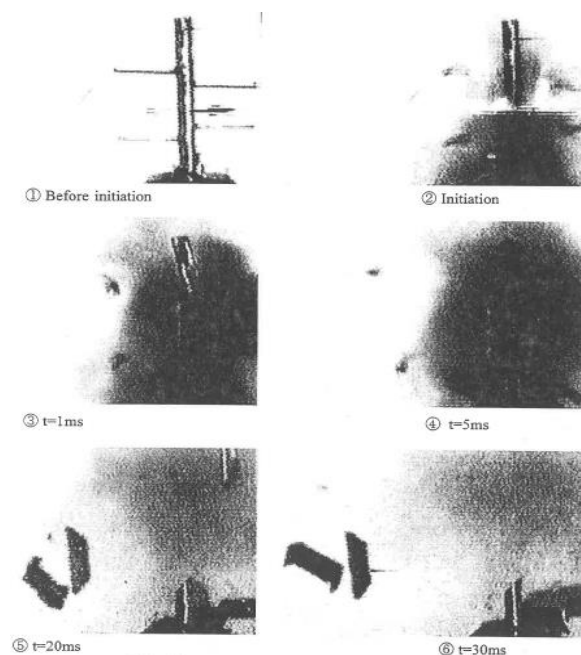
Česta praksa simulacije rušenja objekata je izrada umanjenog fizikalnog modela, gdje se rezultati eksperimenta provjeravaju na usporenom snimku, a svaka opažanja i rezultati se detaljno zapisuju kako bi se mogli primijeniti na stvarni objekt. Primjer ovakve simulacije izveden je u svrhu rušenja čelične konstrukcije, a eksperiment je proveden na taj način da se element čelične konstrukcije simulirao željeznom šipkom kvadratnog poprečnog presjeka 20 x 20 mm i duljine 255 mm. Na model su postavljena četiri precizna detonatora s lijeve i desne strane šipke kako bi se dobile projektirane linije reza, kao što je prikazano slici 7-5 (Ogata i dr., 1997).



Slika 7-5 Plan eksperimentalnog modela (Ogata i dr., 1997)

Model je sniman kamerom tvrtke nac Inc. (Model HSV 1000), čija mogućnost je snimanje fotografije brzinom 1000 FPS (frames per second). Kamera se koristila kako bi se snimilo kretanje dijelova šipke odrezanih djelovanjem eksplozije (slika 7-6).

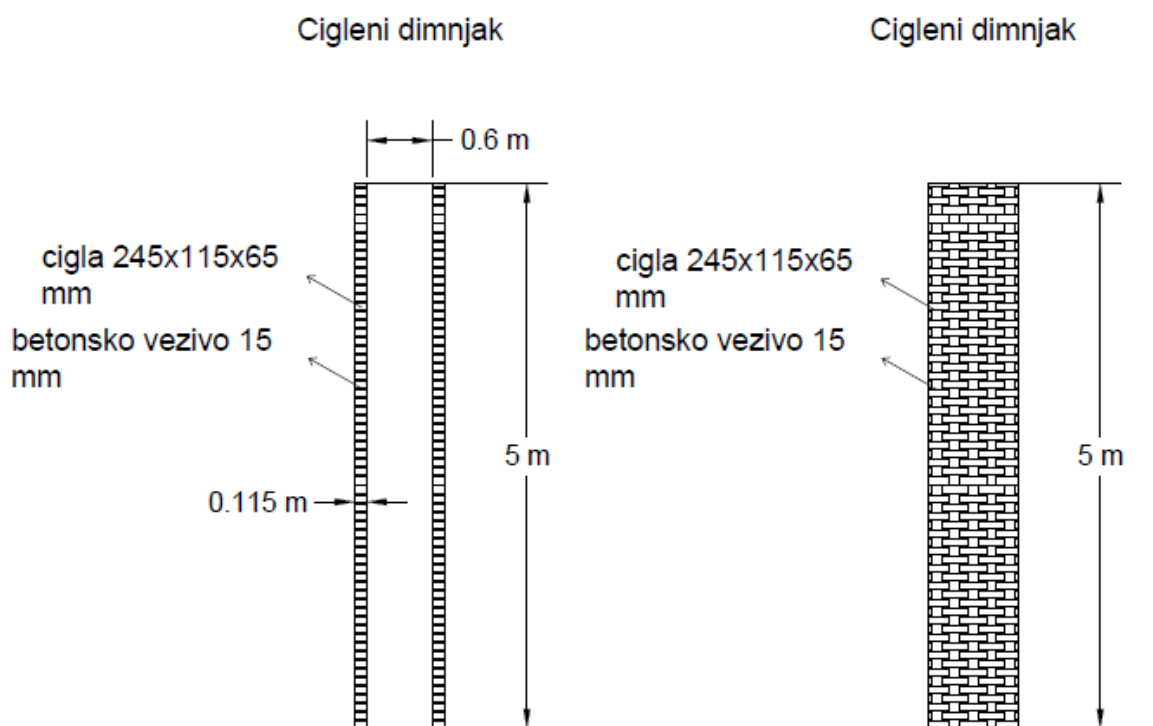
Pregledom usporenog snimka utvrdila se putanja leta odrezanih dijelova željezne šipke i to u lijevu stranu. Također, odrezani dijelovi su se kretali horizontalno gotovo bez ikakve rotacije zbog tlačnog udara (došlo je do balansiranja momenta rotacije) prilikom otpucavanja preciznih detonatora.



Slika 7-6 Rezultat promatranja usporene snimke (Ogata i dr., 1997)

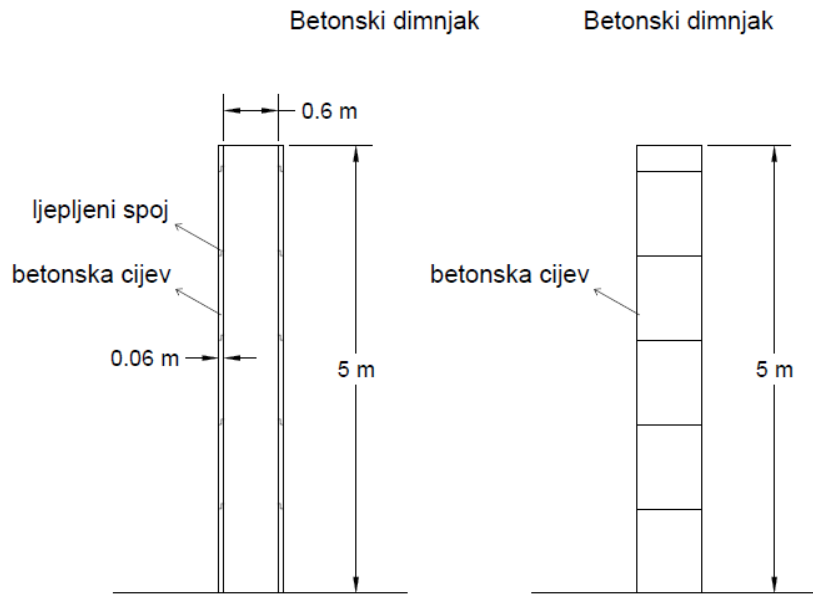
8. TEHNOLOGIJA IZVOĐENJA RADOVA NA MINIRANJU

Odabrana metoda rušenja miniranjem oba dimnjaka je rotacijom. Smjer je odabran obzirom na okolinu i mogućnosti pada u slobodan prostor. Pri tome je potrebno obratiti posebnu pažnju na zaštitu neotpucanih dimnjaka. Pretpostavljeni radijus rotacije iz sigurnosnih razloga uzet je 1,5 visine dimnjaka. Krajnji radijus dosega oborenog materijala, u pravilu je i manji što je određeno konstrukcijom, stanjem dimnjaka i pomicanjem težišta tijekom pada te time i loma plašta tijekom pada. Rušenje objekata izvesti će se miniranjem nosivih vijenaca dimnjaka uz kombinaciju potrebne visine podsjecanja i dinamike izbacivanja materijala dimnjaka određenom stupnjevim milisekundnog otpucavanja u skladu s izborom točke-pravca rotacije objekta, okomitim na smjer pada dimnjaka. Dimenzije ciglenog dimnjaka prikazane su na slici 8-1.



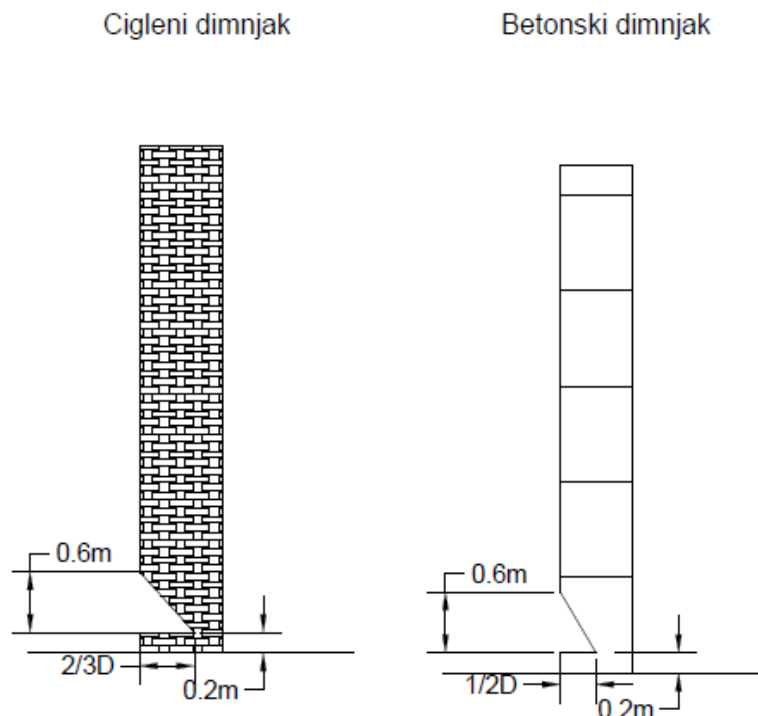
Slika 8-1 Dimenzije ciglenog dimnjaka

Dimenzije betonskog dimnjaka prikazane su na slici 8-2.



Slika 8-2 Dimenzije betonskog dimnjaka

Visina zaloma (dijela ciglenog plašta, odnosno betonskog plašta dimnjaka koji se izbija) je 0,6 m kod svakog dimnjaka. Razlika je u duljini zaloma koja iznosi $\frac{2}{3}$ opsega i $\frac{1}{2}$ opsega. U razvijenom plaštu zalom čini jednakokračni trokut baze $\frac{2}{3}$ opsega, odnosno $\frac{1}{2}$ opsega dimnjaka sa središnjicom u ravnini smjera pada dimnjaka. Oba zaloma prikazana su na slici 7-3. Sve dimenzije potrebne za projektiranje rušenja dobivene su probnim bušenjem i mjerenjem debljine plašteva odnosno opsega dimnjaka.



Slika 8-3 različiti zaloma

Betonski i cigleni dimnjaci na terenu prikazani su na slici 8-4.



Slika 8-4 Prikaz betonskih i ciglenih dimnjaka na terenu

8.1. Izbor eksploziva

Odabrani eksploziv za miniranje opeke i betona mora imati slijedeće minersko tehničke karakteristike:

- gustoću ρ (kg/dm^3) znatno veću od 1,0
- vodootpornost
- plastičnu konzistenciju
- osjetljivost na iniciranje s rudarskom kopicom br. 8
- energiju eksplozije od najmanje 5 MJ/kg.

Za fragmentiranje opeke i betona traži se eksploziv s većim udjelom energije udarnog vala u odnosu na energiju produkata eksplozije (Ester i dr., 2021)

U tablici 1. prikazane minerska i energetska svojstva eksploziva koji se obično koriste za rušenje objekata u praksi. Tablica 1 Minersko-tehnička i energetska svojstva privrednih eksploziva (Ester i dr., 2021)

Tablica 8-1 Minersko-tehnička i energetska svojstva privrednih eksploziva (Ester i dr., 2021)

Vrsta eksploziva	Gustoća kg/dm ³	Vodootpornost	Udarna energija MJ/kg	Energija produkata MJ/kg
Goma 2 Eco	1,40	odlična	1,77	3,29
Poladyn 31 Eco	1,40	odlična	1,68	3,40
Riodin HE	1,40	odlična	1,70	3,35
Perunit 28	1,40	odlična	1,66	3,53

Eksploziv koji se koristi u svrhu ovog rada je Riodin HE koji spada u plastične eksploziv na bazi nitroglicerina/nitroglikola. RIODIN HE proizveden je kako bi oslobodio najveću moguću energiju. Upravo ga visoka energija čini idealnim rješenjem i za najzahtjevnije poslove. Otporan je na vodu što ga čini pogodnim i za upotrebu i mokrim bušotinama. Može se koristiti u radu pri temperaturama od -15° do +60°. Mjesto upotrebe mora biti prozračno. U tablici 2 prikazane su teorijske karakteristike eksploziva RIODIN HE (Eksplo-promet, 2018).

Tablica 8- 2 Teorijske karakteristike eksploziva RIODIN HE

Vrsta eksploziva	Gustoća kg/dm ³	Vodootpornost	Udarna energija MJ/kg	Energija produkata MJ/kg
Goma 2 Eco	1,40	odlična	1,77	3,29
Poladyn 31 Eco	1,40	odlična	1,68	3,40
Riodin HE	1,40	odlična	1,70	3,35
Perunit 28	1,40	odlična	1,66	3,53

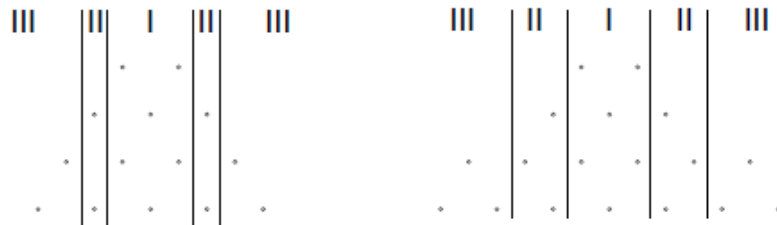
8.2. Izbor inicijalnih sredstava

Iniciranje eksplozivnog punjenja izvesti će se neelektričnim sustavom za iniciranje koji će se kombinirati s detonirajućim štapinom duljinske mase punjenja, koncentracije od 6 g/m. Koristiti će se tunelski neelektrični sustav s vremenom kašnjenja stupnjeva od 100 ms. Na slici 8-5, rimskim brojevima naznačeni su stupnjevi iniciranja odnosno bušotine koje iniciraju u pojedinom vremenskom intervalu. Brojevi stupnjeva iniciranja od I-III imaju kašnjenje od 100 ms. Navedena shema otpucavanja primjenjuje se za betonske i ciglene dimnjake.

Na slici 8-6 prikazano je postavljanje sustava iniciranja na betonske dimnjake.

I dimnjak

II dimnjak



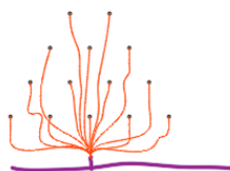
Slika 8-5 Redoslijed otpucavanja minskih bušotina



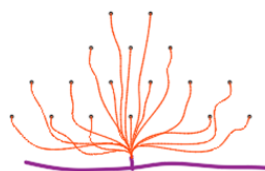
Slika 8-6 Prikaz sustava iniciranja gornjeg zaloma kod betonskog dimnjaka rušenog u dvije faze

Ovisno o dobavljalivosti detonatora pojedinih stupnjeva kašnjenja, mogu se odabrati i drugi stupnjevi, jedino uz suglasnost projektanta. Alternativno, iz navedenih razloga, u iznimnom slučaju i uz suglasnost projektanta mogu se koristiti neosjetljivi električni detonatori s intervalima kašnjenja od 100 ms. Minske bušotine, opremljene neelektričnim detonatorima, povezati će se u grupe „bunch“ konektorima izrađenim od detonirajućeg štapina C-6. Na taj način formirani konektori, povezuju se vodovima detonirajućim štapinom C-6 (6 g/m) koji se inicira električnim detonatorom. Način i redoslijed milisekundnog otpucavanja te povezivanja za dimnjake prikazani su na 8-7.

I dimnjak



II dimnjak



Slika 8-7 Shema povezivanja minskih bušotina – neelektrični sustav iniciranja



Slika 8-8 Prikaz postavljanja sustava iniciranja kod ciglenih dimnjaka

9. PRORAČUN VOLUMENA I MASE DIMNJAKA

9.1. Betonski dimnjak

- **VOLUMEN:**

$$P_{bB} = (r_v^2 \times \pi) - (r_u^2 \times \pi) \quad (9-1)$$

$$P_{bB} = (36^2 \times \pi) - (30^2 \times \pi)$$

$$P_{bB} = 4071,50 - 2827,43 = 1244,07 \text{ cm}^2$$

$$V_B = P_{bB} \times h \quad (9-2)$$

$$V_B = 1244,07 \times 500 = 622035 \text{ cm}^3 = 0,622 \text{ m}^3$$

Gdje je:

P_{bB} – površina baze betonskog dimnjaka

r_v – vanjski radijus dimnjaka

r_u – unutarnji radijus dimnjaka

V_B – volumen betonskog dimnjaka

h – visina dimnjaka

- **MASA:**

$$\rho_b = 2,3 \text{ g/cm}^3$$

$$m_{UB} = V_B \times \rho_b \quad (9-3)$$

$$m_{UB} = 622035 \times 2,3 = 1430680,50 \text{ g} = 1430,68 \text{ kg}$$

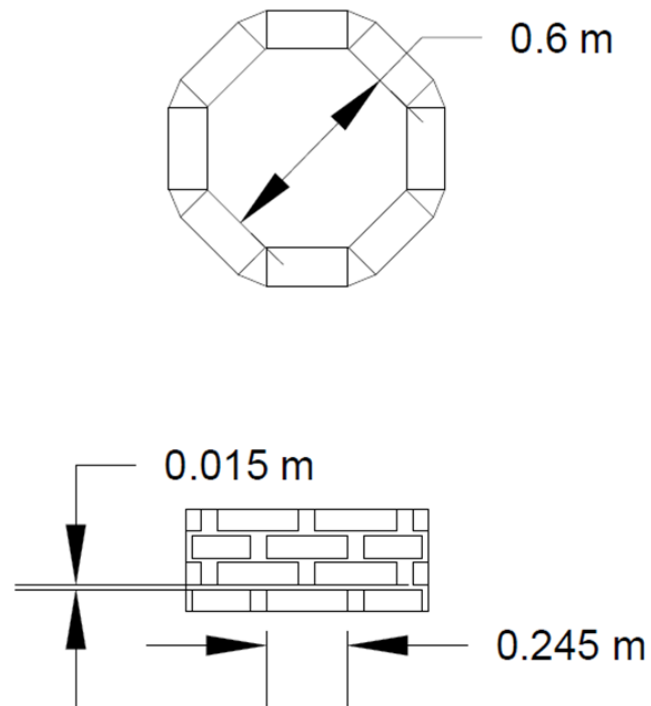
Gdje je:

ρ_b – gustoća betona

m_{UB} – ukupan masa betonskog dimnjaka

9.2. Cigleni dimnjak

Na slici 9-1 prikazan je način zidanja ciglenog dimnjaka.



Slika 9-1 Način zidanja ciglenog dimnjaka

- **VOLUMEN:**

$$P_c = a \times b \quad (9-4)$$

$$P_c = 24,5 \times 11,5 = 281,75 \text{ cm}^2$$

$$P_{\frac{z}{2}} = r^2 \times \pi \times \frac{\alpha}{360} \quad (9-5)$$

$$P_{\frac{z}{2}} = 11,5^2 \times \pi \times \frac{45}{360} = 51,93 \text{ cm}^2$$

$$P_{bc} = (P_c \times 8) + (P_{\frac{z}{2}} \times 8) \quad (9-6)$$

$$P_{bc} = (281,75 \times 8) + (51,93 \times 8) = 2669,44 \text{ cm}^2$$

$$V_c = P_{bc} \times h \quad (9-7)$$

$$V_c = 2669,44 \times 500 = 1334720 \text{ cm}^2$$

Gdje je:

P_c – površina cigle

P_z – površina isječka žbuke

r – radijus isječka žbuke

α – kut kružnog isječka žbuke

P_{bc} – površina baze ciglenog dimnjaka

V_c – volumen ciglenog dimnjaka

h – visina ciglenog dimnjaka

• **MASA:**

63 redova cigle

8 komada po redu

$$n_c = 8 \times 63 = 504 \text{ komada cigle po dimnjaku}$$

$m_c = 3170 \text{ g}$

$$m_C = n_c \times m_c \quad (9-8)$$

$$m_C = 504 \times 3170 = 1597680 \text{ g} = 1597,68 \text{ kg}$$

-žbuka

62 redova žbuke

$$V_r = P_{bc} \times h_z \quad (9-9)$$

$$V_r = 2669,44 \times 1,5 = 4004,16 \text{ cm}^3$$

$$m_{1r} = V_r \times \rho_z \quad (9-10)$$

$$m_{1r} = 4004,16 \times 2,504 = 10026,42 \text{ g} = 10,03 \text{ kg}$$

$$m_{36r} = m_{1r} \times 36 \quad (9-11)$$

$$m_{62r} = 10026,42 \times 62 = 621638,04 \text{ g} = 621,64 \text{ kg}$$

63 redova isječaka žbuke

$$V_{1ri} = (P_{\check{z}} \times 8) \times h_{\check{z}} \quad (9-12)$$

$$V_{1ri} = 415,44 \times 1,5 = 623,16 \text{ cm}^3$$

$$m_{1ri} = V_{1ri} \times \rho_{\check{z}} \quad (9-13)$$

$$m_{1ri} = 623,16 \times 2,504 = 1560,39 \text{ g} = 1,560 \text{ kg}$$

$$m_{63ri} = m_{1ri} \times 37 \quad (9-14)$$

$$m_{63ri} = 1560,39 \times 63 = 98304,74 \text{ g} = 98,305 \text{ kg}$$

$$m_{UC} = m_c + m_{62r} + m_{63ri} \quad (9-15)$$

$$m_{UC} = 1597,68 + 621,64 + 98,305 = 1146,97 \text{ kg}$$

Gdje je:

m_c – masa komada cigle

n_c – broj komada cigle po dimnjaku

m_C – ukupna masa cigle po dimnjaku

V_r – volumen reda žbuke

$h_{\check{z}}$ – debljina žbuke

m_{1r} – masa jednog reda žbuke

$\rho_{\check{z}}$ – gustoća žbuke

m_{62r} – masa 36 redova žbuke

V_{1ri} – volumen jednog reda isječka žbuke

m_{1ri} – masa jednog reda isječka žbuke

m_{63ri} – masa 37 redova isječka žbuke

m_{UC} – ukupna masa ciglenog dimnjaka

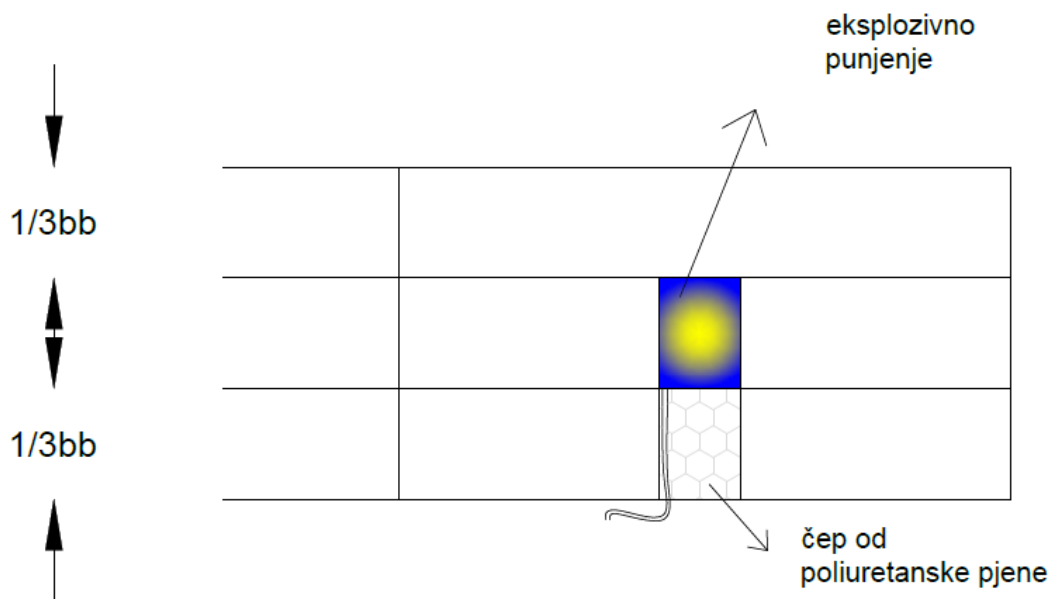
10. PRORAČUN KOLIČINE EKSPLOZIVNOG PUNJENJA

10.1. Proračun veličina za miniranje

- **BETONSKI DIMNJAK**

Parametri bušenja betona

Na slici 10-1 prikazan je način punjenja betonskog dimnjaka.



Slika 10-1 Način punjenja betonskog dimnjaka

Promjer bušotine

$$\phi = 16 \text{ mm}$$

Efektivna duljina bušotine

$$b_{bef} = \frac{1}{3} b_b \quad (10-1)$$

$$b_{bef} = 0,02 \text{ m}$$

Volumen za smještaj eksploziva

$$V = \frac{d^2 \times \pi}{4} \times b_{bef} \quad (10-2)$$

$$V = \frac{0,016^2 \times \pi}{4} \times 0,02 = 4,0212 \times 10^{-6} \text{ m}^3$$

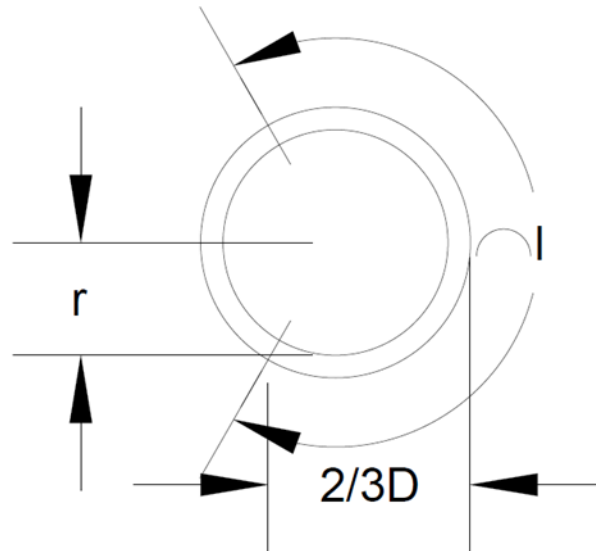
Masa eksploziva

$$m = V \times \rho_e \quad (10-3)$$

$$m = 4,0212 \times 10^{-6} \times 1450 = 0,0058 \text{ kg} = 5,8308 \text{ g/bušotini}$$

- Zalom 2/3 D

Na slici 10-2 prikazan je poprečni presjek betonskog dimnjaka sa zalomom 2/3 opsega.



Slika 10-2 Poprečni presjek betonskog dimnjaka sa zalomom 2/3 opsega

$$h_z = 0,6 \text{ m}$$

$$D = 0,6 + 2 \times 0,06 = 0,72 \text{ m}$$

$$r = 0,3 + 0,06 = 0,36 \text{ m}$$

$$O = 2 \times r \times \pi \quad (10-4)$$

$$O = 2 \times 0,36 \times \pi = 2,2619 \text{ m}$$

$$l = O \times \left(\frac{2}{3}\right) = 1,508 \text{ m}$$

Raspored bušenja: 0,25x0,25 trokutni

Površina plašta zaloma

$$P = \frac{l}{2} \times h_z \quad (10-5)$$

$$P = \frac{1,508}{2} \times 0,6 = 0,4524 \text{ m}^2$$

Volumen zaloma

$$V = P \times b_b \quad (10-6)$$

$$V = 0,4524 \times 0,06 = 0,0271 \approx 0,03 \text{ m}^3$$

Potrošnja eksploziva

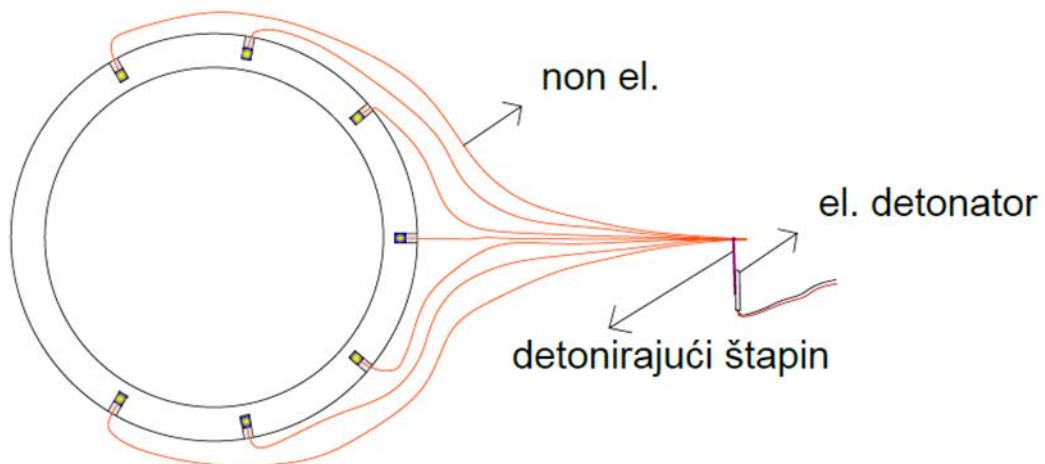
$$q = 2,5 \text{ kg/m}^3$$

Ukupna količina eksploziva

$$Q = q \times V \quad (10-7)$$

$$Q = 2,5 \times 0,03 = 0,075 \text{ kg/zalomu}$$

Na slici 10-3 prikazan je raspored minskih bušotina kod betonskog dimnjaka sa zalomom 2/3 opsega.



Slika 10-3 Raspored minskih bušotina kod betonskog dimnjaka sa zalomom 2/3 opsega

- Zalom 2/D

$$h_z = 0,6 \text{ m}$$

$$D = 0,6 + 2 \times 0,06 = 0,72 \text{ m}$$

$$r = 0,3 + 0,06 = 0,36 \text{ m}$$

$$O = 2 \times r \times \pi \quad (10-8)$$

$$O = 2 \times 0,36 \times \pi = 2,2619 \text{ m}$$

$$l = O \times \left(\frac{1}{2}\right) = 1,131 \text{ m}$$

Raspored bušenja: 0,25x0,25 trokutni

Površina plašta zaloma

$$P = \frac{l}{2} \times h_z \quad (10-9)$$

$$P = \frac{1,131}{2} \times 0,6 = 0,3393 \text{ m}^2$$

Volumen zaloma

$$V = P \times b_b \quad (9-10)$$

$$V = 0,3393 \times 0,06 = 0,0204 \approx 0,02 \text{ m}^3$$

Potrošnja eksploziva

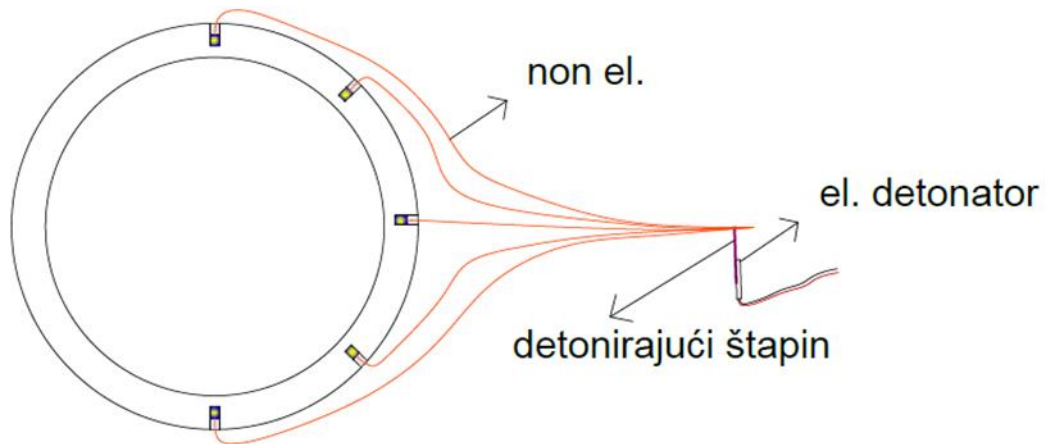
$$q = 2,5 \text{ kg/m}^3$$

Ukupna količina eksploziva

$$Q = q \times V \quad (9-11)$$

$$Q = 2,5 \times 0,02 = 0,051 \text{ kg/zalomu}$$

Na slici 10-4 prikazan je raspored minskih bušotina kod betonskog dimnjaka sa zalomom $\frac{1}{2}$ opsega.

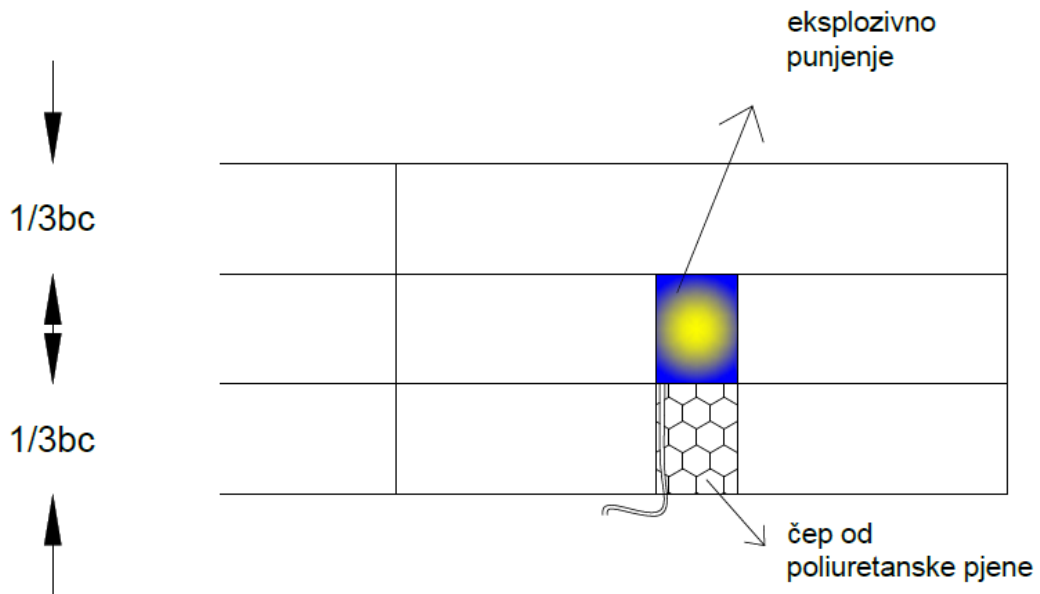


Slika 10-4 Raspored minskih bušotina kod betonskog dimnjaka sa zalomom 2/3 opsega

- **CIGLENI DIMNJAK**

Parametri bušenja cigle

Na slici 10-5 prikazan je način punjenja ciglenog dimnjaka.



Slika 10-5 Način punjenja ciglenog dimnjaka

Promjer bušotine

$$\phi = 16 \text{ mm}$$

Efektivna duljina bušotine

$$b_{cef} = \frac{1}{3} b_c \quad (10-16)$$

$$b_{cef} = 0,0383 \text{ m}$$

Volumen za smještaj eksploziva

$$V = \frac{d^2 \times \pi}{4} \times b_{cef} \quad (10-17)$$

$$V = \frac{0,016^2 \times \pi}{4} \times 0,0383 = 7,7007 \times 10^{-6} \text{ m}^3$$

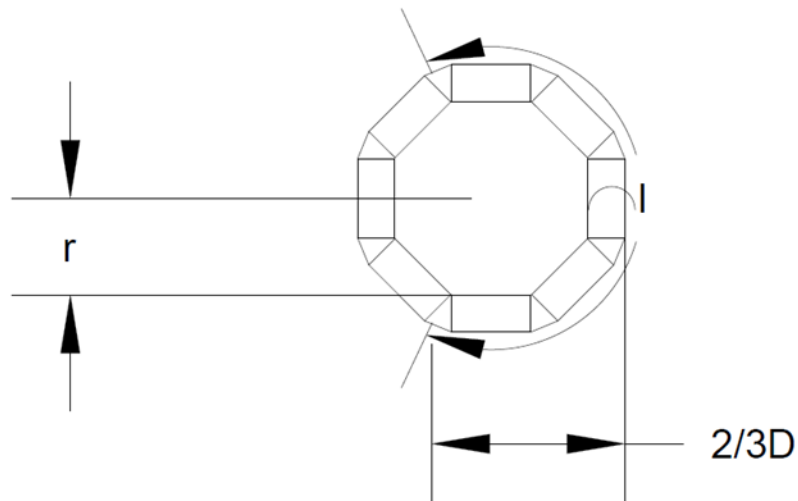
Masa eksploziva

$$m = V \times \rho_e \quad (10-18)$$

$$m = 7,7007 \times 10^{-6} \times 1450 = 0,0112 \text{ kg} = 11,2 \text{ g/bušotini}$$

- Zalom 2/3 D

Na slici 10-6 prikazan je poprečni presjek ciglenog dimnjaka sa zalomom 2/3 opsega.



Slika 10-6 Poprečni presjek ciglenog dimnjaka sa zalomom 2/3 opsega

$$h_z = 0,6 \text{ m}$$

$$D = 0,6 + 2 \times 0,115 = 0,83 \text{ m}$$

$$r = 0,3 + 0,115 = 0,415 \text{ m}$$

$$O = 2 \times r \times \pi \quad (10-19)$$

$$O = 2 \times 0,415 \times \pi = 2,6075 \text{ m}$$

$$l = O \times \left(\frac{2}{3}\right) = 1,7383 \text{ m}$$

Raspored bušenja: 0,25x0,25 trokutni

Površina plašta zaloma

$$P = \frac{l}{2} \times h_z \quad (10-20)$$

$$P = \frac{1,738}{2} \times 0,6 = 0,5214 \text{ m}^2$$

Volumen plašta zaloma

$$V = P \times b_c \quad (10-21)$$

$$V = 0,5214 \times 0,115 = 0,059 \approx 0,06 \text{ m}^3$$

Potrošnja eksploziva

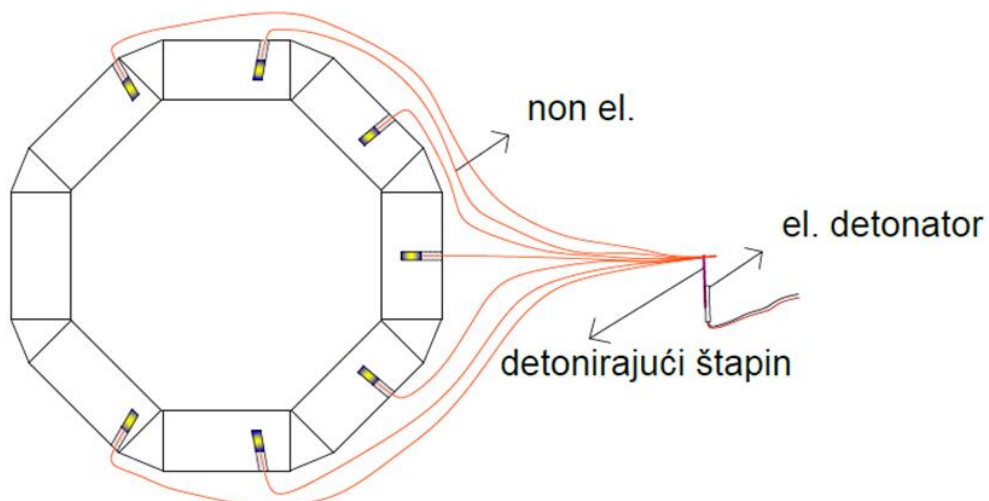
$$q = 2,0 \text{ kg/m}^3$$

Ukupna količina eksploziva

$$Q = q \times V \quad (10-22)$$

$$Q = 2,0 \times 0,06 = 0,12 \text{ kg/zalomu}$$

Na slici 10-7 prikazan je raspored minskih bušotina kod ciglenog dimnjaka sa zalomom 2/3 opsega.



Slika 10-7 Raspored minskih bušotina kod ciglenog dimnjaka sa zalomom 2/3 opsega

- Zalom 2/D

$$h_z = 0,6 \text{ m}$$

$$D = 0,6 + 2 \times 0,115 = 0,83 \text{ m}$$

$$r = 0,3 + 0,115 = 0,415 \text{ m}$$

$$O = 2 \times r \times \pi \tag{9-23}$$

$$O = 2 \times 0,415 \times \pi = 2,6075 \text{ m}$$

$$l = O \times \frac{1}{2} = 1,3038 \text{ m}$$

Raspored bušenja: 0,25x0,25 trokutni

Površina plašta zaloma

$$P = \frac{l}{2} \times h_z \tag{9-24}$$

$$P = \frac{1,3038}{2} \times 0,6 = 0,3911 \text{ m}^2$$

Volumen plašta zaloma

$$V = P \times b_c \tag{9-25}$$

$$V = 0,3911 \times 0,115 = 0,045 \approx 0,05 \text{ m}^3$$

Potrošnja eksploziva

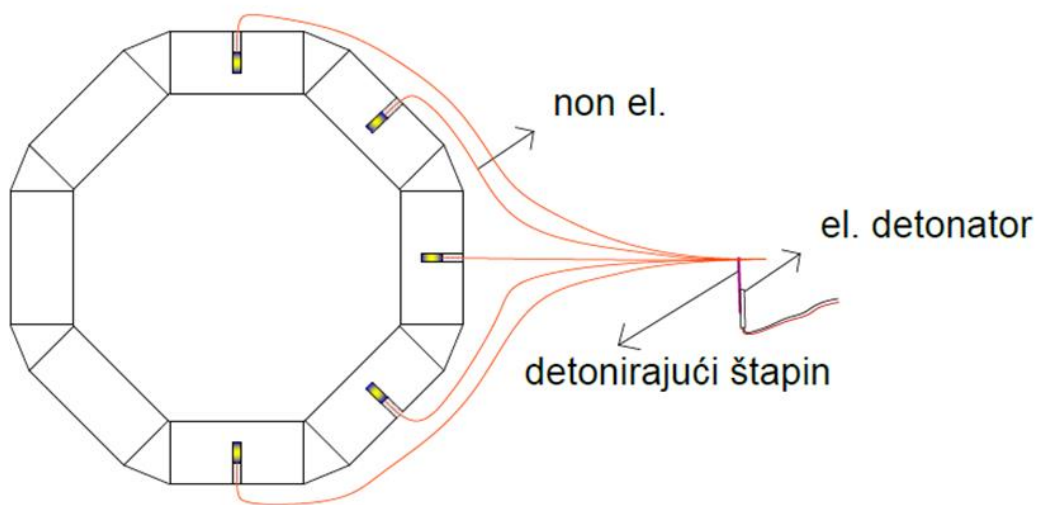
$$q = 2,0 \text{ kg/m}^3$$

Ukupna količina eksploziva

$$Q = q \times V \quad (9-26)$$

$$Q = 2,0 \times 0,05 = 0,10 \text{ kg/zalomu}$$

Na slici 10-8 prikazan je raspored minskih bušotina kod ciglenog dimnjaka sa zalomom $\frac{1}{2}$ opsega.



Slika 10-8 Raspored minskih bušotina kod ciglenog dimnjaka sa zalomom $\frac{1}{2}$ opsega

11. ANALIZA REZULTATA

Za analizu uspješnosti miniranja korištene su snimke kamera raspoređenih na različitim položajima. Posebno bitne za analizu su snimke superbrze kamere Chronos 2.1-HD.

Prvo su otpucani betonski dimnjaci, a zatim cigleni dimnjaci. Isječci iz filma miniranja betonski dimnjaka prikazani su na slici 11-1, a na slici 11-2 isječci miniranja betonskih dimnjaka.



Slika 11-1 Miniranje betonskih dimnjaka



Slika 11-2 Miniranje betonskih dimnjaka

Prilikom miniranja betonskih dimnjaka dimnjak čija je duljina zaloma iznosila $2/3$ opsega je pao sukladno proračunu u proračunatom smjeru, međutim dimnjak kod kojeg je zalom iznosio samo $1/2$ opsega ostao je stajati nakon detonacije eksplozivnog naboja. Učinak eksploziva u na dimnjaku koji je ostao stajati prikazan je na slici 11-3



Slika 11-3 Učinak eksploziva na betonskom dimnjaku

Iz slike 11-2 vidljivo je da se krateri nastali nakon eksplozije nisu spojili te da je dimnjak ostao stajati. Premda su raspored bušotina i masa eksplozivnog punjenja kod drugog dimnjaka bili isti došlo je do uspješnog rušenja dimnjaka. Razlog tomu je veća površina zaloma i veći broj bušotina koji su doveli do uspješnog rušenja. Razmak između bušotina je bio prevelik za tankostijeni betonski dimnjak te je bilo potrebno povećati koncentraciju eksplozivnog punjenja na način sa se izbuši više bušotina na manjem razmaku. Povećanje mase eksploziva bez bušenja dodatnih bušotina ne bi doveo do uspješnog rušenja. Nakon neuspješnog prvog pokušaja betonski dimnjak je uspješno srušen upotrebom naljepnog punjenja kao što je prikazano slikom 11-4.



Slika 11-4 Učinak eksploziva na betonskom dimnjaku

Za razliku od betonskih dimnjaka kod ciglenih dimnjaka su oba dimnjaka bez obzira na duljinu zaloma i broj bušotina uspješno pali u željeno smjeru. Rezultat miniranja prikazan je slikom 11-5.



Slika 11-5 Učinak eksploziva na betonskom dimnjaku

Premda su oba zaloma dali zadovoljavajući rezultat zalom koji obuhvaća 1/2 osega se smatra povoljnijim. Razlog tomu je manji potrebni broj bušotina te ukupna manja potrošnja eksploziva, detonatora i vremena potrebnog za bušenje minskih bušotina. Izbor eksploziva i inicijlnih sredstva u oba slučaja se dobro izvedena.

12. ZAKLJUČAK

Relativno malom specifičnom potrošnjom eksploziva smještenog u bušotinama osigurava se lokalno drobljenje manjeg volumena materijala nosivog elementa građevine koji predstavlja os rotacije nosivog elementa kada se konstrukcija građevine počinje kretati.

Prilikom rušenja betonskih konstrukcija tankih stijenki (betonskih dimnjaka) je uočeno da je potrebno povećati punjenje te smanjiti razmak između minskih bušotina kako bi se osiguralo preklapanje kružnih površina odloma od svake pojedine bušotine. Ako se ne preklope kružne površine odloma, onda ne dolazi do izbivanja materijala iz zaloma u potpunosti te postoji velika vjerojatnost da ne će doći do rušenja same betonske konstrukcije. U tom slučaju su potrebna naknadna miniranja kako bi se srušila konstrukcija. Takva miniranja, sa stajališta sigurnosti, predstavljaju dodatnu opasnost po radnike jer se treba pristupiti oštećenoj konstrukciji i na njoj izvoditi određene radove te postoji mogućnost da se konstrukcija pri tome uruši.

Prilikom rušenja ciglenih konstrukcija tankih stijenki (cigleni dimnjaci) je uočeno da veličina površine zaloma, bilo da je riječ o $2/3$ opsega dimnjaka ili o $1/2$ opsega dimnjaka, ne utječe na samu os rotacije konstrukcije, a ne utječe ni na prostiranje materijala srušene konstrukcije u horizontalnoj ravnini. Uočeno je nešto slabije razlamanje stope dimnjaka iza zaloma kod dimnjaka s manjim zalomom ($1/2$ opsega dimnjaka) u odnosu na dimnjak s većim zalomom ($2/3$ opsega dimnjaka).

Premda proračun rušenja dimnjaka miniranjem sadrži jednostavne izraze i matematičke formule za uspješno rušenje potrebno je empirijsko iskustvo jer svaka pogreške može imati velike posljedice.

13. LITERATURA

BAKER, W.E., WESTINE, P.S., DODGE, F.T., 1991. *Similarity methods in engineering dynamics: theory and practice of scale modeling*. Elsevier. Amsterdam-Oxford-New York-Tokio

EKSPLO-PROMET, 2018. *Gospodarski eksplozivni i inicijalna sredstva*. Velika Gorica.

ESTER, Z., DOBRILOVIĆ, M., 2016. *Rušenje objekata. Interna skripta, Rudarsko-geološko-naftni fakultet*. Zagreb.

ESTER, Z., DOBRILOVIĆ, M., ŠKRLEC, V., BOHANEK, V., 2021. *Projekt bušenja i miniranja za rušenje dimnjaka u željezariji ABS Sisak, Rudarsko-geološko-naftni fakultet*. Zagreb.

ESTER, Z., DOBRILOVIĆ, M., BOHANEK, V., ŠKRLEC, V., 2021. *Projekt bušenja i miniranja za rušenje dimnjaka Cigлана Zagreb, Rudarsko-geološko-naftni fakultet*. Zagreb.

DOBRILOVIĆ, M., BOHANEK, V., ŠKRLEC, V., STANKOVIĆ S., (2021): *Role of blasting technology in removal of the part of northern tower of Zagreb Cathedral*, Proceedings of 1st Croatian Conference on Earthquake Engineering, 1CroCEE, Zagreb, Croatia

ESTER, Z., 2005. *Miniranje I. Eksplozivne tvari, svojstva i metode ispitivanja*. Sveučilište u Zagrebu. Rudarsko-geološko-naftni fakultet. Zagreb.

ESTER, Z., DOBRILOVIĆ, M., 2006. *Projekt rušenje miniranjem tvorničkog dimnjaka u ex tvornici cementa „Potkivači“ u Karlovcu*. Rudarsko-geološko-naftni fakultet. Zagreb.

KRSNIK, J., 1989. *Miniranje*. Sveučilište u Zagrebu. Rudarsko-geološko-naftni fakultet. Zagreb.

LANGFORS, U., KIHLSSTROEM, B., (1967): *The Modern Technique of Rock Blasting*. Almqvist&Wiksell. Stockholm.

MARTIN-CONSUEGRA, J.M.(2021). *Chimney demolition, seminarski rad, Sveučilište u Zagrebu*. Rudarsko-geološko-naftni fakultet. Zagreb.

MELZER, R., (2015) *Blast Filding of Reinforced Concrete Chimneys. Desing office of Structure Demolition*. Dresden. Njemačka.

OGATA, Y., WADA, Y., KATSUYAMA, K., NISHIDA, T., HOSHINO, M., NAGANO, M. 1997. *Study on the blasting demolition of steel construction. Part 1. Journal of Japanese explosives society*. Journal volume: 58; journal issue: 3. str. 116-122

RUSHFORTH, R., FAULKNER J.M., 2017. *Fundamentals of Explosive Demolition. Precision Demolition Company*. Sheffield. Ujedinjeno Kraljevstvo.

SIMION, A., DRAGOMIR C.S. 2013. *The simulation of an industrial building demolition*. Bukurešt. Rumunjska.

SUĆESKA, M., 2001. *Eksplozije i eksplozivi, njihova mirnodopska primjena*. Brodarski institut. Zagreb.

WEB IZVORI:

Wikipedia, 2021. Applied Element Method. URL:

https://en.wikipedia.org/wiki/Applied_element_method



KLASA: 602-04/21-01/99
URBROJ: 251-70-11-21-2
U Zagrebu, 13.09.2021.

Paulo Pleše, student

RJEŠENJE O ODOBRENJU TEME

Na temelju vašeg zahtjeva primljenog pod KLASOM 602-04/21-01/99, URBROJ: 251-70-11-21-1 od 22.04.2021. priopćujemo vam temu diplomskog rada koja glasi:

ANALIZA UTJECAJNIH ČIMBENIKA PRI RUŠENJU BETONSKIH I CIGLENIH DIMNJAKA

Za voditelja ovog diplomskog rada imenuje se u smislu Pravilnika o izradi i obrani diplomskog rada Prof.dr.sc. Mario Dobrilović nastavnik Rudarsko-geološko-naftnog-fakulteta Sveučilišta u Zagrebu i suvoditeljicu Izv.prof.dr.sc. Vinko Škrlec.

Voditelj

(potpis)

Prof.dr.sc. Mario Dobrilović

(titula, ime i prezime)

Predsjednik povjerenstva za
završne i diplomske ispite:

(potpis)

Doc.dr.sc. Dubravko
Domitrović

(titula, ime i prezime)

Suvoditeljica

(potpis)

Izv.prof.dr.sc. Vinko Škrlec

(titula, ime i prezime)

Prodekan za nastavu i studente:

(potpis)

Izv.prof.dr.sc. Dalibor
Kuhinek

(titula, ime i prezime)