

Učinkovitost piljenja dijamantnom žičnom pilom

Zeko, Filip

Undergraduate thesis / Završni rad

2021

Degree Grantor / Ustanova koja je dodijelila akademski / stručni stupanj: **University of Zagreb, Faculty of Mining, Geology and Petroleum Engineering / Sveučilište u Zagrebu, Rudarsko-geološko-naftni fakultet**

Permanent link / Trajna poveznica: <https://um.nsk.hr/um:nbn:hr:169:006917>

Rights / Prava: [In copyright](#)/[Zaštićeno autorskim pravom.](#)

Download date / Datum preuzimanja: **2024-07-23**



Repository / Repozitorij:

[Faculty of Mining, Geology and Petroleum Engineering Repository, University of Zagreb](#)



SVEUČILIŠTE U ZAGREBU
RUDARSKO-GEOLOŠKO-NAFTNI FAKULTET
Preddiplomski studij rudarstva

UČINKOVITOST PILJENJA DIJAMANTNOM ŽIČNOM PILOM
Završni rad

Filip Zeko

R4455

Zagreb, 2021.

UČINKOVITOST PILJENJA DIJAMANTNOM ŽIČNOM PILOM

Filip Zeko

Rad izrađen: Sveučilište u Zagrebu
Rudarsko-geološko-naftni fakultet
Zavod za rudarstvo i geotehniku
Pierottijeva 6, 10000 Zagreb

Sažetak:

Dijamantna žična pila jedna je od najvažnijih strojeva u eksploataciji arhitektonsko-građevnog kamena. U ovom završnom radu se prema podacima iz literature određuju prosječne vrijednosti učinkovitosti piljenja dijamantne žične pile za različite vrste stijena. Iz tih podataka se određuje koliki utjecaj na učinkovitost imaju pojedini parametri kao što su svojstva stijene koja se pili, a pogotovo se uspoređuju karakteristike pile poput snage motora i konstrukcija dijamantne žice. Na temelju podataka iz literature najveća učinkovitost ali i najveći raspon podataka se dobiva kod piljenja mramora. Učinkovitost piljenja travertina je u prosjeku slična mramoru s manjim opsegom vrijednosti. Određeni parametri poput snage motora pile, iznosi tlačne, savojne čvrstoće i površine reza jednako utječu na učinkovitost bez obzira na vrstu stijene.

Ključne riječi: Rudarstvo, dijamantna žična pila, učinkovitost piljenja
Završni rad sadrži: 32 stranice, 5 tablica, 4 slike
Jezik izvornika: Hrvatski
Pohrana rada: Knjižnica Rudarsko-geološko-naftnog fakulteta, Pierottijeva 6, 10000 Zagreb
Mentor: prof. dr. sc. Trpimir Kujundžić

Ocjenjivači: prof.dr.sc. Trpimir Kujundžić
doc.dr.sc. Tomislav Korman
doc.dr.sc. Mario Klanfar

Datum obrane: 16.09. 2021., Rudarsko-geološko-naftni fakultet Sveučilišta u Zagrebu

SADRŽAJ:

1. UVOD.....	1
2. DIJAMANTNA ŽIČNA PILA.....	2
2.1. Dijamantna žica.....	4
3. UČINKOVITOST PILJENJA DIJAMANTNOM ŽIČNOM PILOM.....	7
3.1. Vapnenac.....	7
3.2. Mramor.....	11
3.3. Travertin.....	19
3.4. Gnajs.....	22
3.5. Granit.....	24
4. ANALIZA.....	28
5. ZAKLJUČAK.....	29
6. LITERATURA.....	30

POPIS SLIKA

Slika 2-1: Dijamantna žična pila (promidžbeni materijal tvrtke Xiamen Bestlink).....	2
Slika 2-2: Vrste rezova dijamantne žične pile (Cardu, Patrucco, 2005).....	3
Slika 2-3: Elementi koji formiraju dijamantnu žicu (Dunda, Kujundžić, 2003).....	4
Slika 2-4: Galvanizirana perla i sinterirana perla (Cardu, Patrucco, 2005).....	5

POPIS TABLICA

Tablica 3-1 Učinkovitost piljenja vapnenaca dijamantnom žičnom pilom.....	7
Tablica 3-2 Učinkovitost piljenja mramora dijamantnom žičnom pilom.....	11
Tablica 3-3 Učinkovitost piljenja travertina dijamantnom žičnom pilom.....	19
Tablica 3-4 Učinkovitost piljenja gnajsa dijamantnom žičnom pilom.....	21
Tablica 3-5 Učinkovitost piljenja granita dijamantnom žičnom pilom.....	23

Popis korištenih oznaka i jedinica

Oznaka	Jedinica	Opis
CAI	-	Cerchar indeks abrazivnosti
HK75	-	Tvrdoća po Knoopu
HK25	-	Tvrdoća po Knoopu
UCS	MPa	Jednoosna tlačna čvrstoća
AG Kamen	-	Arhitektonsko građevni kamen

1. UVOD

U današnje doba tehnologija piljenja arhitektonsko-građevnog kamena dijamantnom žičnom pilom je posvuda raširena i afirmirana (Dunda, Štanbuk,1994). Ne samo da može rezati gotovo bilo koju stijenu uz različite učinkovitosti nego to može obavljati na mobilnom postrojenju koje se lako može premještati s velikim aranžmanom mogućih položaja (Cardu, Patrucco, 2005).

U ovom radu je poseban naglasak na učinkovitosti piljenja dijamantne žične pile koja ovisi o mnogo međusobno povezanih čimbenika, pronalasku veza između njih i uspješnosti razvijanja modela po kojima bi se mogla predvidjeti učinkovitost dijamantne žične pile u ovisnosti o tim vezama.

Cilj ovog rada je međusobno usporediti podatke o učinkovitosti piljenja dijamantnom žičnom pilom dobivenih iz literature i sažeti ih po vrsti stijene koje se pili te dobiti prosječne vrijednosti učinkovitosti koje bi se mogle očekivati.

2. DIJAMANTNA ŽIČNA PILA

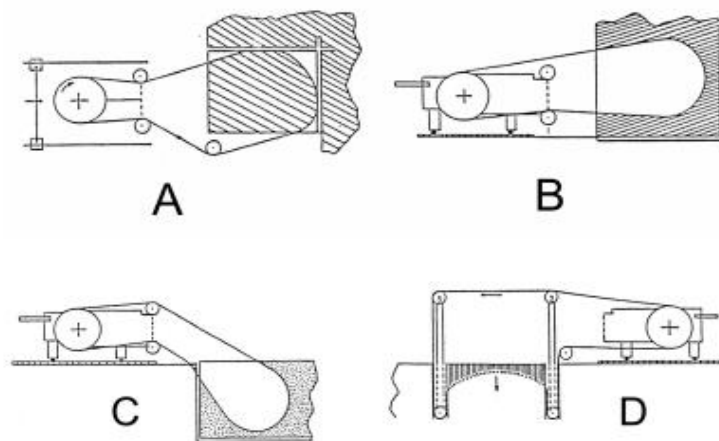
Dijamantna žična pila je stroj koji pili stijenu korištenjem abrazivne dijamantne žice kao reznog elementa namotanog u beskonačnu petlju oko pogonskog kotača trenja. Sastoji se od pogonskog dijela sa zamašnjakom i komandnog dijela, pogonska jedinica se nalazi u kućištu na poluosovini unutar konstrukcije na četiri kotača. Komandni dio je odvojen od pogonskog dijela radi zaštite rukovatelja. Zamašnjak se dovodi u odgovarajući položaj preko poluosovine te se taj položaj podudara s orijentacijom reza koja će se izvesti. Suvremene izvedbe imaju mogućnost piljenja bilo kakvog horizontalnog, kosog ili vertikalnog reza. Pogonski kotač je obložen gumenom oblogom koja štiti dijamantnu žicu i sam kotač od trošenja, sama obloga se istroši u mjesec dana normalnog rada i mijenja se, te također osigurava potreban koeficijent trenja preko kojeg se vučna sila kotača prenosi na žicu pomoću sile trenja. Ispred zamašnjaka se nalaze dva orijentacijska kotura koji povećavaju obuhvatni kut žice i sprječavaju njeno ispadanje s kotača.(Dunda, Kujundžić 2003.)



Slika 2-1: Dijamantna žična pila (promidžbeni materijal tvrtke Xiamen Bestlink)

Stroj se tijekom izvođenja reza giba po tračnicama položenih u smjeru piljenja, najčešći pogon posmaka je preko zupčanika i nazubljene letve između tračnica. U prošlosti se za pogon kotača koristila hidraulika koja se zbog svoje osjetljivosti na nečistoće u stijeni povlači iz uporabe te se uvodi direktan pogon preko elektro ili dizel motora sa električnom ili automatskom regulacijom napetosti žice ovisno o naprezanjima u rezu. Pila se sama prilagođava opterećenjima u rezu, kod većih otpora brzina posmaka pile će biti manja s većom silom i obratno (Dunda, Kujundžić, 2003).

Princip rada je identičan kod svih vrsta pila, dijamantna žica se obavija oko površine koja se pili i preko pogonskog kotača trenja se zatvara u beskonačnu petlju. Za obavijanje površina koje se pili potrebno je izbušiti barem dvije međusobno povezane i okomite bušotine te kroz njih provući žicu. Kroz vertikalnu bušotinu se spušta žica s omčom na kraju a kroz horizontalnu se ta omča hvata kukom i žica se spaja u beskonačnu petlju. U slučaju oštih bridova kod spoja bušotina ti rubovi se otupljuju ručnim povlačenjem žice. Prije samog početka piljenja uspostavlja se dotok vode u rez. Napredovanjem piljenja stroj se giba po tračnicama i kada dođe do kraja dijamantna žica se skрати i spaja pomoću muško- ženskih spojnika za jednu standardnu sekciju od 5, 10, 15, ili 20 metara ovisno o dimenzijama reza i stroj se pomiče na početak tračnica. Pri završetku reza kada je ostalo ispiliti oko 1 m³ kamena zbog povećanih uvjeta savijanja i vlačnih naprezanja dijamantna žica se po mogućnosti mijenja sa starijom žicom te se time manje troši dobra žica. Ako se rez ne završi do kraja smjene mora se dobro isprati da ne dođe do skrućivanja blata oko žice te se rez nastavlja u sljedećoj smjeni (Dunda, Kujundžić, 2003).



Slika 2-2: Vrste rezova dijamentne žične pile : A- horizontalni rez B- vertikalni rez

C- dubinski vertikalni rez D- zatvoren rez s dva potisna stupa (Cardu, Patrucco, 2005)

2.1. Dijamantna žica

Dijamantna žica je rezni element postrojenja o čijoj kvaliteti i svojstvima stijene ovisi efikasnost piljenja te se sastoji od čeličnog užeta, dijamantnih perli, razdjelnih opruga, stopera ili osigurača, zaštitnih prstena i muško-ženskih spojnica. Najčešće se formira tako da se ispred i iza osigurača koji se učvršćuje nakon svakih 5 perli postavlja razdjelna opruga, a ispred i iza perle se stavlja zaštitni prsten. Između dvije perle stavlja se razdjelna opruga veće dužine. Za samo formiranje žice na radilištu potrebna su kliješta i hidraulička radna preša (Dunda, Kujundžić, 2003).

Na čeličnom užetu su nanizani svi ostali dijelovi žice te ono mora podnositi naprezanja koja se javljaju u pogonu, a to su naprezanja na vlak, savijanje, uvijanje te mora biti otporno na koroziju i gnječenje. U slučaju kidanja užeta dolazi do udara perli u kamen te njihovog gubitka zbog loše otpornosti dijamanta na udar. Najčešće korišteno uže od 61 žice je dovoljno savitljivo i manje se oštećuje pri savijanju na krutom dijelu gdje se nalazi spojnica. Užad s manje žica su se pokazala prekrutim, a ona s više žica su preosjetljiva na uporabu spojnica kod oštrog kutova piljenja. Uže se nakon rada pere vodom i umače u naftu. Ako se uoče oštećenja na užetu ono se sa svim dijelovima žice mora zamijeniti, uobičajeno je mijenjati uže nakon 50 do 70 radnih sati (Dunda, Kujundžić, 2003).



Slika 2-3: Elementi koji formiraju dijamantnu žicu njihovim nizanjem na čelično uže (Dunda, Kujundžić, 2003.)

Dijamantne perle su osnovni rezni dio žice i o njima ovisi učinak i potrošnja alata. Postoje dvije vrste perli ovisno o načinu nanošenja dijamantnih zrnaca na metalni nosač a to su galvanizirane i sinterirane perle. Po obliku se razlikuju konične i cilindrične perle. Parametri dijamantnog sloja perli su koncentracija, granulacija i marka dijamantnih zrnaca i vrsta veziva kojom su ta zrnca povezana. Veoma je bitno uspostaviti pravac kretanja piljenja koji ostaje isti tijekom cijelog procesa u protivnom može doći do ispadanja zrnaca iz veziva te bržeg trošenja dijamantnog sloja perli. Kod obnavljanja žice bitno je i paziti na smjer okretanja perli. O koncentraciji dijamanta će ovisiti broj reznih elemenata na pojedinoj perli te ona bitno utječe na potrošnju dijamantnog sloja i efikasnost samog alata. Kod perli s većom koncentracijom manje će se trošiti dijamantni sloj zbog manjih naprezanja na pojedino zrnce ali takve perle su i skuplje pa će svaki zastoje u radu puno više financijski opterećivati cijeli kop. Kod odabira optimalne granulacije prvenstveno se vodi računa o vrsti kamena. Kod većih zrnaca dolazi do većih otpora rezanja, veće količine skinutog materijala i veće količine vode za hlađenje ali je kvaliteta ispiljene površine lošija. Različite marke dijamantnih zrna uslijed svojih različitih svojstava daju i različite učinke, čvršća zrnca se manje troše te su pogodnija za piljenje tvrdih kamena (Dunda, Kujundžić, 2003).



Slika 2-4: Galvanizirana i sinterirana perla (Cardu, Patrucco, 2005)

3. UČINKOVITOST PILJENJA DIJAMANTNOM ŽIČNOM PILOM

Pod pojmom učinkovitosti podrazumijeva se ispiljena površina blokova u jedinici vremena, u ovom slučaju po satu. Postoji puno čimbenika o kojima će ovisiti učinkovitost dijamantne žične pile, te velika većina su i međusobno povezana što znatno otežava određivanju utjecaja pojedinih parametara na cjelokupan proces piljenja. Neki od tih čimbenika su izvan kontrole rudara te su vezani uz karakteristike kamena koji se pili poput čvrstoće, tvrdoće, sadržaja vode, stanja diskontinuiteta te mineraloško–petrografskih svojstava. Čimbenike koje možemo kontrolirati su vezani uz uvjete rada, parametre samog stroja i konstrukciju reznog elementa a to su među ostalom snaga motora, položaj pile kod izrade horizontalnog ili vertikalnog reza, obodna brzina žice, dimenzije blokova, vrsta perli i njihov broj po metru žice. Ono što se još djelomično da kontrolirati su vibracije stroja pri radu te sposobnost izvođača radova.

3.1 VAPNENAC

Prema podacima iz tablice 3-1 učinkovitost piljenja vapnenaca raste sa snagom glavnog motora, prosječne vrijednosti učinkovitosti piljenja vapnenaca u radu od Pinzari, M. iznosi 4,102 m²/h, a prema Ozceliku prema podacima iščitanih iz dijagrama ta učinkovitost prema njegovom radu iznosi oko 4,688 m²/h. Razlozi dobivanja različitih vrijednosti učinkovitosti piljenja kod slučajeva gdje se sa istom pilom reže ista površina reza su među ostalom različite vrijednosti gustoća, poroziteta, tlačnih i vlačnih čvrstoća te drugih parametara pojedinih uzoraka. Veći udio čvrstih faza u vapnencu poput kvarca će logično za posljedicu imati manje učinkovitosti piljenja te veće utroške dijamantnih perli. Izbor načina otvaranja usjeka također utječe na učinkovitosti piljenja, dobiveni su jednaki rezultati učinkovitosti piljenja zbog veoma sličnih iznosa tlačnih, vlačnih čvrstoća te čvrstoća po Knoopu te udjelima kvarca u uzorcima.

Tablica 3-1 Učinkovitost piljenja vapnenaca dijamanom žičnom pilom

Redni broj	Autori, godina objave rada	Radni uvjeti piljenja	Karakteristike pile	Konstrukcija dijamanne žice	Vrsta stijene	Učinkovitost
1.	Pinzari, M. (1983)	Površina reza: 65, 30, 30, 24, 7.2, 5.1 m ² ; Tlačna čvrstoća 154,7 MPa;	Snaga motora 22,4 kW;	Galvanizirane perle, opruge;	Vapnenac (Perlato di Coreno)	4.06, 4.29, 3.33, 3.12, 4.8, 5.01 m ² /h
2.	Ozcelik, Y. (2011.)	Opažalo se na rezanju šest uzoraka vapnenca; utrošak dijamanatih perli u vapnencima iznosi 0.61 – 19.90 μm/ m ² ; postotak kvarca u vapnencima iznosi 1.30-27,40 %;			Vapnenac	3.67 - 5.53 m ² /h;
3.	Y. Ozcelik, Y., Yilmazkaya, E., Kanbir, E. S. (2012)	Ispitalo se na dvije vrste vapnenca.			Vapnenac	Postoji inverzno proporcionalna povezanost brzine piljenja i krtosti stijene, kod veće krtosti manja je brzina piljenja.

4.	Özkan, E. Saruşık, G. Ceylan , S. (2014.)	<p>Opažalo se na uzorcima iz dva kamenoloma u Turskoj K1 i K2 i uspoređivale su se V i U metode izrade usjeka; postotci kvarca iznose K2-0,40 i K1-0,64%; tvrdoća po Knoopu iznose K1-175.79 i K2-186.45;</p> <p>Tlačne čvrstoće iznose K1-86.18 i K2-91.04 MPa;</p> <p>Savojna čvrstoća K1-15,45 i K2-12,74 MPa</p>	<p>Snaga glavnog motora: 37.5 kW; Snaga motora posmaka: 0.75 kW; brzina kretanja žice 35 – 45 m/s; Promjer pogonske koloture: 800mm;</p>	30 dijamantnih perli po metru žice	Vapnenac, dolomitni vapnenac	<p>Kod V metode usjeka: K1-5 – K2-6 m²/h;</p> <p>Kod U metode usjeka: K1-5 – K2-6 m²/h;</p>
----	--	--	--	---------------------------------------	------------------------------	---

5.	Mikaeil, R., Haghshenas, S.S., Ozcelik, Y., Haghshenas, S.S. (2017.)	Opažalo se na rezovima 38 različitih stijena iz kamenoloma u Turskoj; jednoosne tlačne čvrstoće vapnenca 28.68 – 79 MPa, potrošnja perli u vapnencu od 0.0015 do 0.0098 mm/m ² ;			Andezit, mramor, vapnenac	
----	---	--	--	--	---------------------------------	--

3.2. MRAMOR

Iz podataka prikazanih u tablici 3-2. učinkovitost piljenja mramora će rasti sa snagom glavnog motora ali to neće osigurati veće iznose učinkovitosti nego kod drugih kamenoloma sa slabijim pilama. Iz podataka se može iščitati povezanost određenih parametara sa manjim iznosima učinkovitosti poput veće potrošnje perli, tvrdoće mramora, udjela silicija.

Prema autoru rada iz 1983. Pinzari, M. prosječna učinkovitost piljenja mramora iz Carrare iznosi $4,162 \text{ m}^2/\text{h}$, a za mramor Botticino Brescia iznosi $4.46 \text{ m}^2/\text{h}$. Iako su mramori iz Botticina većih tlačnih čvrstoća u prosjeku su koristili pile s većim snagama motora.

Iz ispitivanja obavljenih u radu autora Jain, S. C., i Rathore S. S. (2010), može se iščitati veza između manjih učinkovitosti piljenja sa povećanjem tvrdoća i modula elastičnosti pojedinih uzoraka. Prosječna učinkovitost kod mekih mramora iznosi $5,2675 \text{ m}^2/\text{h}$, kod srednje tvrdih $4,7575 \text{ m}^2/\text{h}$ a kod tvrdih mramora $4,2775 \text{ m}^2/\text{h}$. U njihovim daljnjim ispitivanjima u 2013. godini nove dobivene prosječne vrijednosti učinkovitosti piljenja za uzorke mekih mramora dolomitnog podrijetla iznose $5,639 \text{ m}^2/\text{h}$, za srednje tvrde mramore $5,270 \text{ m}^2/\text{h}$ te za tvrde mramore $4,790 \text{ m}^2/\text{h}$. Slična opažanja se mogu uočiti u radu Ozcelika, Y.(2011) u kojem prosječna učinkovitost piljenja iznosi $8,883 \text{ m}^2/\text{h}$.

Iz rada Cardu, M. (2011) i drugih se vidi kako veće snage glavnog motora i veće struje napajanja u istoj pili povećavaju učinkovitost čiji prosječan iznos kod manjih korištenih snaga korištenih u Andajiu iznosi $6.7125 \text{ m}^2/\text{h}$ a kod većih korištenih u Carrari $8.75 \text{ m}^2/\text{h}$.

U ispitivanjima Gheisaria, M. (2012) i drugih u Iranu na sedam različitih kamenoloma koristila se pila sa nešto slabijom snagom motora od 45 kW i manjim promjerom pogonske koloture nego u Carrari te je dobiven sličan prosječan iznos učinkovitosti od $8.828 \text{ m}^2/\text{h}$, što bi ukazivalo na povoljnija svojstva mramora. Sa tim istim postrojenjem se u radu autora Sadegheslam, G. (2013) i drugih obavila ispitivanja na drugim uzorcima mramora te se dobila prosječna učinkovitost od $4,691 \text{ m}^2/\text{h}$. Prosječan iznos iz oba ispitivanja iznosi $6.7595 \text{ m}^2/\text{h}$.

Autori Avunduk, E. (2014) i drugi su svojim ispitivanjima sa dijamantom žičnom pilom snage motora 45 kW dobili učinkovitost piljenja mramora od 4 m²/h koja je dosta manja od dobivenih iznosa kod drugih ispitivanja. Mogući razlog je manja brzina kretanja žice te veoma visok Youngov modul elastičnosti nego u ostalim slučajevima. U svojim daljnjim ispitivanjima koristili su pilu sa snagom motora od 55 kW koja se podudara s onom korištenom u ispitivanju autora Cardu, M. (2011) i drugih u Carrari. Dobivena prosječna učinkovitost piljenja mramora iznosi 5.91 m²/h.

Tablica 3-2: Učinkovitost piljenja mramora dijamantnom žičnom pilom

Redni broj	Autori, godina objave rada	Radni uvjeti piljenja	Karakteristike pile	Konstrukcija dijamantne žice	Vrsta stijene	Učinkovitost
1.	Pinzari, M. (1983)	<p>MC – Površina reza: 9.5, 22.7, 3.7, 3.6, 18.2; Tlačna čvrstoća 125.0 - 127.0 MPa</p> <p>MBB – Površina reza: 29.6, 29.6, 29.6; Tlačna čvrstoća 183 - 211.9 - 218 MPa</p>	<p>MC: Snage motora 18.6, 18.6, 22.4, 22.4, 22.4 kW; MBB: Snaga motora 22,4 kW</p>	<p>MC – galvanizirane perle, neopren ili opruge; MBB - galvanizirane perle, opruge;</p>	<p>Mramor (Carrara) – MC; Mramor (Botticino Brescia) - MBB</p>	<p>MC – 4.23, 5.07, 4.15, 4.78, 2,58 m²/h MBB – 5.5, 4.18, 3.7 m²/h</p>

2.	Cardu, M. Patrucco, M. Lovera, E. Michelloti, E.(2005.)	Kombinacija rezanja dijamantnom pilom i odvajanje blokova eksplozivima; tlačne čvrstoće iznose od 100 – 150 MPa;vlačne čvrstoće od 8 – 12 MPa; Youngovi moduli od 40 dp 50 GPa; Rez obrnutom petljom			Gnajs, zeleni kvarcit, mramor	
3.	Jain, S. C., Rathore, S. S. (2010)	Opazalo se na 12 vertikalnih rezova u ležištu mekog, srednje tvrdog i tvrdog dolomitnog mramora. Postotak silicija u mramoru je iznosio od 3,5 do 40 posto. Tvrdoća prema Mohsu je bila od 2,7 do 2,85. U mekom mramoru utrošak dijamantnih perli 1,03 – 1,06 μm^2 ; u srednje tvrdom 1,12 – 1,20 μm^2 ; u tvrdom 1,26 – 1,32 μm^2 .	Snaga glavnog motora: 44,7 kW; Snaga motora posmaka: 0,75 kW; Brzina gibanja žice: 27,2m/s; Napon napajanja: 440 V; Promjer pogonske koloture: 800 mm, Sila posmaka stroja: 930,14 N	33 dijamantne perle po metru žice, Sinterirane 0,63 carat/perli	Mramor (dolomitnog porijekla)	5,07 – 5,41 m^2/h u mekom dolomitnom mramoru; 4,57 – 4-95 m^2/h u srednje tvrdom; 4,13 – 4,55 m^2/h u tvrdom

4.	Ozcelik, Y. (2011.)	Opažalo se na rezanju devet uzoraka mramora, utrošak perli 0.15 – 1.51 $\mu\text{m}/\text{m}^2$			Mramor	5.076 – 12.370 m^2/h
5.	Cardu, M. Giraudi, A. Murthy, V. (2011.)	Opažalo se na uzorcima mramora iz kamenoloma Carrara u Italiji i Ambaji u Indiji;	Snaga glavnog motora: Carrara 55.2 kW; , Andaji 18.65 – 44.73 kW; Promjer pogonske koloture: Carrara – 900mm; Struja napajanja: Carrara 45 – 70 A Andaji 25 - 60 A	Promjer perli: Carrara : 10.60 mm^2 Andaji : 10.98 mm^2	Mramor	U Carrari : 6 - 14 m^2/h U Andajiu : 4 - 9.25 m^2/h
6.	Y. Ozcelik, Y., Yilmazkaya, E., Kanbir, E. S. (2012)	Ispitalo se na sedam vrsta mramora			Mramor	Postoji inverzno proporcionalna povezanost brzine piljenja i krtosti stijene, kod veće krtosti manja je brzina piljenja.

7.	Gheisari, N. Sereshki, F. Ataei, M. Mikaeil, R. (2012.)	Opažalo se na uzorcima karbonata iz sedam različitih kamenoloma u Iranu,	Snaga glavnog motora: 45 kW; Promjer pogonske koloture 600 mm; Brzina kretanja žice 30 – 35 m/s	33-36 dijamantnih perli po metru žice, duljina žice 65 – 80 m, specijalna vrsta perli za mekše stijene	Mramor	Bad bad shargi: 6 m ² /h; Bad bad gharbi: 10 m ² /h; Jushan rood: 6.2 m ² /h; Chesme Haji: 10 m ² /h; Madan sanj: 10.6 m ² /h; Ordode gharbi: 9.7 m ² /h; Ordode kargah 4: 9.3 m ² /h;
8.	Jain, S. C. Jain, H. K. Rathore, S. S. (2013.)	Opažalo se na 12 vertikalnih rezova za meki, srednje tvrdi i tvrdi mramor; stroj je bio udaljen 4 metra od površine reza; utrošak perli u mekom mramoru iznosi 1.05 – 1.20 μm/m ² ; u srednje tvrdom 1.16 – 1.30 μm/m ² ; u tvrdom mramoru 1.27 – 1.43 μm/m ² ; kohezija 22.80 – 29.00 kPa; kut unutarnjeg trenja 18 – 25°;	Sila posmaka stroja: 850 - 930 - 1010 N, varira ovisno o tvrdoći uzorka ; Brzina kretanja žice 20 m/s u početku i kraju reza, vršna brzina tijekom reza 28 – 29 - 30 m/s; Pritisak na žicu 66.43 N/m	30 dijamantnih perli po metru žice, sinterirane 0.63 carat/perli	Mramor dolomitnog podrijetla	U mekom dolomitnom mramoru: 4.26 – 7.23 m ² /h; U srednje tvrdom dolomitnom mramoru: 4.03 – 6.71 m ² /h; U tvrdom mramoru dolomitnog podrijetla: 3.86 – 6.20m ² /h;

9.	Sadegheslam, G. Mikaeil, R. Rooki, R. Ghadernejad, S. Mohammad, A.(2013.)	Opazalo se na 14 uzoraka karbonatnih stijena iz različitih kamenoloma u Iranu te još naknadno 4 dodatna uzorka, postotak kvarca u mramorima iznosi 0.05 – 0.932%; modul elastičnosti je od 2 do 5.45 GPa; jednoosna tlačna čvrstoća 59.0 – 97.5 MPa;	Snaga glavnog motora: 45 kW; brzina kretanja žice: 30 – 35 m/s; Promjer pogonske koloture: 600 mm;	33 – 36 dijamantnih perli po metru žice; posebne izvedbe za meke stijene; duljina žice : 65 – 80 m;	Mramor	1.28 – 10 m ² /h;
10.	Avunduk, E., Tumac, D., Basyigit, M., Er, S., Copur, H., Balci, C. (2014.)	Kamenolom mramora; Tlačna čvrstoća 120,9 MPa, Brazilski test 9,4 MPa; Youngov modul 37,9 GPa; CAI 1,29	Snaga glavnog motora: 45 kW; Snaga motora posmaka: 1,1 kW; brzina kretanja žice 0 - 40 m/s, potrošnja vode iznosi od 700 l/h; Promjer pogonske koloture: 800mm; Pomoćne koloture 300 mm	32 perle/m; dužina žice 50 m; promjer perli 11 mm; Utrošak perli 0,311/m ² , Brzina gibanja žice prilikom rezanja 22,26 m/s	Mramor	4 m ² /h

11.	Tumac, D., Avunduk, E., Er, S., Basyigit, M., Copur, H., Balci, C. Yasan, I. (2014.)	KWI-KWII Tlačna čvrstoća (MPa) 79.3 78.8 Brazilski test (MPa) 6.4-6.8 CAI 3,35-3,12 Modul elastičnosti (GPa) 28.1-28.1 Pilili su se vertikalni rezovi, površine 36 m ²	Benetti Gamma-875 Snaga glavnog motora 55 kW; motor za posmak 0,75 kW; Promjer pogonske koloture 800 mm; promjer pomoćnih kolotura 300 mm; potrošnja vode 500 l/h	30 perli/metru žice; Brzina gibanja žice: KW1-30,17 m/s; KWII-28,2 m/s; Dužina žice 50 m; Promjer perli 10,7 mm; Potrošnja perli: KWI-0,337; KWII-0,301 perla/m ² ;	Ispitivalo se na dvije vrste mramora, Kavaklidere white I i Kavaklidere white II.	Učinak piljenja: KWI – 5,15 m ² /h KWII – 6,67 m ² /h
12.	Tumac, D., Avunduk, E., Copur, H., Balci, C., Er, S. (2016.)	Ispitivanja su se radila na četiri vrste mramora: Kavaklıdare white I – KWI, Kavaklıdare white II – KWII, Karahallı grey – KG, Ula light – UL i na tri modela pila: Benetti Gamma-875, Kaptanlar ETK-80S, Makesan MTM260; Površine vertikalnih rezova: KWI – 36 m ² , KWII – 36 m ² , KG – 85 m ² , UL – 250 m ² horizontalni; UCS (MPa): KWI-79.3, KWII-78.8, KG-70.2, UL-73.6; BTS (MPa): KWI-6.4, KWII-6.8, KG-4.7, UL-6.4		Brzina žice: KWI- 30.17 m/s; KWII_28.2 m/s, KG-21.85 m/s, UL-21.1 m/s; Dužina žice: KWI-50 m, KWII-50 m, KG-80 m, UL-55 m; Promjer perli: KWI-10.7 mm, KWII-10.7 mm, KG-10.8 mm, UL-11 mm; Perli/m: KWI-30, KWII-30, KG-28, UL-28; Utrošak perli/m ² :KWI-0.337, KWII-0.301, KG-0.146, UL-0.271	Mramor	Učinak piljenja: KWI-5.15 m ² /h, KWII-6.67 m ² /h, KG-11.97 m ² /h, UL-5.39 m ² /h

13.	Mikaeil, R., Haghshenas, S.S., Ozcelik, Y., Haghshenas, S.S. (2017.)	Opažalo se na rezovima 38 različitih stijena iz kamenoloma u Turskoj; jednoosne tlačne čvrstoće mramora 55.30 – 110.77 MPa; potrošnja perli u mramoru 0.0031 do 0.0199 mm/m ² ;			Andezit, mramor, vapnenac	
14.	Mikaeil, R., Haghshenas, S.S., Ataei, M., Haghshenas, S.S., Haghshenas, A.S. (2017.)	Opažao se horizontalni rez na 14 uzoraka iz kamenoloma mramora u Iranu; jednoosne tlačne čvrstoće iznose od 59 – 97.5 MPa; Youngovi moduli iznose 2 – 5.45 GPa; Postotci kvarca iznose od 0.075 – 0.63 %;	Snaga glavnog motora: 45kW; brzina kretanja žice: 30 – 35 m/s; promjer pogonske koloture: 600 mm;	33-36 dijamantnih perli po metru žice, specijalne izvedbe za meke stijene; duljina žice: 65 – 80 m;	Mramor	1.28 – 10 m ² /h;

3.3 TRAVERTIN

Uspoređujući podatke iz tablice 3-3 vidljivo je da pile sa manjom snagom motora imaju manje učinkovitosti piljenja. Iz rada autora Bagherpour, R. (2014) i drugih prema ispitivanjima učinjenim na uzorcima iz kamenoloma u Iranu s pilom snage motora 45 kW može se vidjeti kako se povećanjem površine reza smanjuje učinkovitost piljenja. Prosječne vrijednosti učinkovitosti za manje površine reza iznose 6,5 m²/h, za srednje 6,33 m²/h, a za veće 6,113 m²/h. Također se pokazalo da perle na sredini svog predviđenog radnog vijeka imaju najveće prosječne vrijednosti učinkovitosti od 6,813 m²/h, novije perle imaju prosjek od 6,237 m²/h, a perle pri kraju svog radnog vijeka korištenja 5,89 m²/h. Također se pokazalo da se korištenjem 31 perle po metru žice dobivaju najbolji rezultati učinkovitosti koji prosječno iznose 6.133 m²/h, najlošije se pokazala konfiguracija s 29 perli po metru žice čiji prosjek iznosi 5.51 m²/h.

Kod ispitivanja koja su koristila pilu sa snagom motora od 37 kW dobivene vrijednosti učinkovitosti su očekivano i nešto manje. Smanjenjem površine reza povećavaju se učinkovitosti piljenja ali kod piljenja gdje je površina reza ≤ 60 m² dolazi do blagog pada učinkovitosti. Najveće učinkovitosti imaju piljenja s površinom reza 70 m² koja u prosjeku iznose 5,822 m²/h, a najmanja učinkovitost je kod površine reza od 100 m² u iznosu od 5,364 m²/h. Povećanjem jakosti struje povećava se i učinkovitost piljenja, za 45 ampera prosjek iznosi 5,348 m²/h dok za 65 ampera ta vrijednost iznosi 5,94 m²/h. Vrijednostima struje od 45 ampera odgovaraju veće površine reza dok suprotno vrijedi za veće iznose od 65 ampera. Sa pilom istih karakteristika ali s kraćom žicom dobiveni su rezultati učinkovitosti naspram različitih visina piljenja i udaljenosti pile od čela. Najbolji rezultati su dobiveni kod visine reza od 10 metara čiji prosjek iznosi 6.592 m²/h, kod visine reza 12 metara prosjek iznosi 6,1825 m²/h, a najlošiji rezultati su kod visina rezanja od 7 metara, prosječno 5,714 m²/h. Kod sva tri slučaja najefikasnija piljenja su bila pri udaljenostima od čela koje po iznosima odgovaraju oko 35 – 40% iznosa visina piljenja.

Tablica 3-3: Učinkovitost piljenja travertina dijamantnom žičnom pilom

Redni broj	Autori, godina objave rada	Radni uvjeti piljenja	Karakteristike pile	Konstrukcija dijamantne žice	Vrsta stijene	Učinkovitost
1.	Pinzari, M. (1983)	Površina reza: 37.7, 90.4, 121.6, 129.2; Tlačna čvrstoća 92.5 – 115.3 MPa	Snaga motora 22,4 kW	Sinterirane perle, opruge	Travertin (STR Tivoli)	3.8, 3.08, 3.6, 2.8 m ² /h
2.	Bagherpour, R. Khademian, A. Almasi, S. N. Aalaei, M. (2014.)	Opazalo se na blokovima od travertina različitih veličina te na različitim brojevima perli/m i stadijima radnog vijeka dijamantnih perli;	Snaga glavnog motora: 45kW; Napon napajanja: 440V; Brzina kretanja žice: 30 m/s; Promjer pogonske koloture: 600 mm; Sila posmaka stroja: 930 N;	29 – 32 dijamantnih perli po metru žice; duljina žice iznose od 33 – 42 m;	Travertin	Za male blokove (48 m ²): 5.36 – 6.00 m ² /h; Za srednje blokove (64 m ²): 5.51 – 6.19 m ² /h; Za veće blokove (80 m ²): 5.66 – 6.21 m ² /h; Za perle u prvoj trećini radnog vijeka: 5.97 – 6.42 m ² /h; Za perle u drugoj trećini radnog vijeka: 6.67 – 6.94 m ² /h; Za perle u zadnjoj trećini radnog vijeka: 5.54 – 6.40 m ² /h; 29 perli: 5.36 – 5.66 m ² /h 30 perli: 5.81- 6.17 m ² /h 31 perli: 6- 6.21 m ² /h 32 perli: 5.88 – 6.21 m ² /h

3.	Almasi, S. N., Bagherpour, R., Mikaeil, R., Khademian, A. (2015.)	Opažalo se na 30 rezova blokova različitih dimenzija pri različitim napetostima rezne žice; Površine rezova 50, 60,70,80,90, 100 m ²	Snaga glavnog motora: 37 kW; brzina kretanja žice: 30 – 35 m/s; Napon napajanja: 380 V; duljina žice: 60 – 75m; promjer pogonske koloture: 800 mm;	30 – 32 dijamantne perle po metru žice; sinterirane, 0,63 carat/perli	Travertin	Za 45 A: 4.54 – 6.25 m ² /h; Za 50 A: 5 – 5.62 m ² /h; Za 55 A: 5.26 – 5.83 m ² /h; Za 60 A: 5 – 6.25 m ² /h; Za 65 A: 5 – 6.36 m ² /h;
4.	Khademian, A., Bagherpour, R., Almasi, S. N., Aalaei, M. (2015.)	Opažalo se učinkovitost na tri različite visine rezanja od 7, 10 i 12 metara te pri različitim udaljenostima od površine reza od 1,5 do 5,5 m; površine reza iznose od 35 do 56 m ² za visinu etaže 7m; 70-100 m ² za visinu etaže od 10 m; 84-120 m ² za visinu etaže 12m.	Snaga glavnog motora: 37 kW; brzina kretanja žice: 30 – 35 m/s; Napon napajanja: 380 V; duljina žice: 28 - 53m; promjer pogonske koloture: 800 mm;	30 – 32 dijamantne perle po metru žice; sinterirane, 0,63 carat/perli;	Travertin	Za visinu od 7m: 5- 6.22 m ² /h, najveća efikasnost pri udaljenosti od 3m; Za visinu 10 m: 6.09 – 7.14 m ² /h, najveća efikasnost pri udaljenosti od 3,5 m; Za visinu 12m: 5.79 – 6.57 m ² /h, najveća efikasnost pri udaljenosti od 4,5m;

3.4 GNAJS

Iz podataka iščitanih iz tablice 3-4 nema puno provedenih ispitivanja učinkovitosti piljenja gnajsa. Iščitana učinkovitost piljenja od 1.6 m²/h dobivena korištenjem pile snage motora 72,8 kW je puno manja nego u ostalim stijenama iako se koristio motor s najvećom zabilježenom snagom, jedan od razloga za tako nisku učinkovitost bi bio visok udio kvarca u uzorku.

Tablica 3-4: Učinkovitost piljenja gnajsa dijamantnom žičnom pilom

Redni broj	Autori, godina objave rada	Radni uvjeti piljenja	Karakteristike pile	Konstrukcija dijamantne žice	Vrsta stijene	Učinkovitost
1.	Biasco, G. (1993.)	UCS okomito na škrljavost 133-213 MPa; paralelno škrljavosti 76-186 MPa; Modul elastičnosti (tangenti) 60360-67330 MPa Svojna čvrstoća 19,1-23,7 MPa. Sadržaj kvarca 30-45 %	Telediesel TDD 100 Pellegrini Meccanica Spa. Glavni motor 72,8 kW Brzina žice 19-40m/s Promjer pogonske koloture 1000 mm Potrošnja vode 30-50 l/min	40 perli po metru žice Utrošak perli: 9 m ² /metru žice	Gnajs (pietra di luserna)	1,6 m ² /h

2.	Cardu, M. Patrucco, M. Lovera, E. Michelloti, E.(2005.)	Kombinacija reznja dijamantnom pilom i odvajanje blokova eksplozivima; tlačne čvrstoće iznose od 100 – 150 MPa;vlačne čvrstoće od 8 – 12 MPa; Youngovi moduli od 40 dp 50 GPa; Rez obrnutom petljom			Gnajs, zeleni kvarcit, mramor	
3.	Bellopede, R. Marini, P. Tori, A. Zichella, L. (2015.)	Opažalo se na osam uzoraka stijena od toga su dva uzorka gnajsa s udjelima K- feldpat plagiokalasa 70 i 40%, udjelima kvarca 20 i 40% ,jedan uzorak ima udio biotita 10% a drugi 5% muskovita ; Brzine prolaza ultrazvučnog vala iznose 3931 i 3960 m/s; tvrdoće po Knoopu HK25 iznose 2109 i 4358 MPa;			Gnajs, diorit, granit,_sienit	

3.5 GRANIT

Prema podacima iz tablice 3-5 učinkovitosti piljenja granita su očekivano u prosjeku nešto manje od učinkovitosti piljenja sedimentnih stijena. Na ispitivanju učinkovitosti piljenja granita od autora Jiahao, F. (2019) i drugih dobivene je prosječna učinkovitost od 4,25 m²/h kod različitih brzina kretanja žice, za različite brzine pomaka dobivena prosječna učinkovitost iznosi 5,664 m²/h, a prosječna učinkovitost te pile iznosi 4,957 m²/h. Kod ispitivanja učinkovitosti na uzorku s veoma visokim udjelom kvarca pilom sa snagom motora 45 kW dobivena je učinkovitost od 3,8 m²/h, koja je blizu učinkovitosti piljenja Piracaia crnog granita koja iznosi 4 m²/h što bi lako moglo značiti da se i taj granit pilio s pilom snage motora 45 kW.

Tablica 3-5: Učinkovitost piljenja granita dijamanom žičnom pilom

Redni broj	Autori, godina objave rada	Radni uvjeti piljenja	Karakteristike pile	Konstrukcija dijamantne žice	Vrsta stijene	Učinkovitost
1.	Capuzzi, Q (1989)	UCS 165,7 MPa, vlačna čvrstoća 11,3 MPa; Sadržaj kvarca 67,7 % Površina vertikalnog reza 56 m ²	Beta 870, glavni motor 45 kW, Promjer pogonske koloture: za 800 mm-brzina žice 30m/s; za 700 mm-brzina žice 26,5 m/s; za 620 mm-brzina žice 23,5 m/s	34 sinterirane perle/m žice, guma između perli; utrošak perli 4,5 m ² / m žice	Granit	3,8 m ² /h

2.	Hennis, W. T. Junior, A. Soares, L. Lauand, C. T. Cortes, G. R. M. (2005.)	Piracaia crni granit se sastoji od 35% plagioklasa, 20-25% hornblende, 15% biotita, 15% pertitnog mikrokлина, 5% kvarca i 5% titanita. Opažanje na vertikalnom rezu. Tlačna čvrstoća= 167,1 MPa Svojna čvrstoća= 17,8 MPa			Granit	U granitu: 4.00 m ² /h; Sa helikoidalnom žičnom pilom s pijeskom kao abrazivom: 0.3 – 0.4 m ² /h;
3.	Bellopede, R. Marini, P. Tori, A. Zichella, L. (2014.)	Opažalo se na osam različitih uzoraka stijena od toga su dva uzorka granita GS: K-feldspar 30%, kvarc 40%, plagioklas 25% i biotit 5% te uzorak RG: plagioklas 20%, feldspar 30%, kvarc 35% i biotit 15%; tvrdoće po Knoopu HK75/HK25 iznose GS- 2.02 i RG 1.8; brzine širenje ultrazvuka iznose GS: 2516 i RG: 2026 m/s;			Migmatit, breča metamorfnog podrijetla, kvarcit, jasper/jaspis s hematitom, diorit, sienit, granit	

4.	Bellopede, R. Marini, P. Tori, A. Zichella, L. (2015.)	<p>Opazalo se na osam uzoraka stijena od toga su tri uzorka granita s udjelima K-feldspara i plagioklasa 55, 60 i 65%, kvarca 40, 30 i 30 % i biotita 10, 5, 0%;</p> <p>Brzine prolaza ultrazvučnog vala iznose 3490, 3530 i 4500 m/s;</p> <p>tvrdoće po Knoopu HK25 iznose 2789, 4049 i 5234 MPa;</p>	<p>Brzine posmaka stroja su 23.88 i 25.00 cm/h, kod prvog uzorka nema podatka o posmaku stroja</p>		Gnajs, diorit, granit, sijenit	
5.	Dos Santos R.P., Pierri, L.C., Faria, P., Norohna, M.A.M. (2018.)	<p>Opazanje na kombinaciji rezanja dijamentnom žicom i vodenim mlazom. Jednoosna tlačna čvrstoća granita 57.00 MPa; postotak kvarca iznosi 40.00%;</p>		Brzina kretanja žice 10.00 m/s	Granit, pješčenjak	

6.	Jalil, K. Raza, S. (2019.)	Opažalo se na rezu u kamenlomu u Pakistanu; snage generatora 150 i 207 kVA;	Snaga glavnog motora: 37.2 kW;		Granit	
7.	Jiahao, F. Huipin, L. Jianwei, L. Guanghua, M. (2019.)	Ispitalo se na gateru sa više žica			Granit	Pri različitim brzinama žice: 3.6-6.5 m ² /h; Pri različitim brzinama posmaka: 3.75 – 7.4 m ² /h; (očitano iz dijagrama)
8.	Khoshouei, M. Jalalian, M. H. Bagherpour, R. (2020.)	Opažalo se na rezovima 11 uzoraka magmatskih stijena 35x35x15 cm od toga su 5 uzroka granita RS1,RS2,RS4, RS6 i RS 10; jednoosne tlačne čvrstoće iznose RS10 - 105, RS6 - 113, RS4 - 128, RS2- 145 i RS1 - 147 MPa; vlačne čvrstoće Brazilskim testom iznose RS6 - 7.89, RS10 - 8.43, RS4- 10.22, RS2- 10,67 i RS1- 12.80 MPa; Youngovi moduli iznose RS2 – 36.5, RS6- 39.8, RS10 – 45,3, RS4 – 65,9 i RS-1 80.1 GPa; brzine prolaza p-valova iznose RS6- 5637, RS10- 5751, RS4- 6570, RS2- 6777 i RS1 - 7854 m/s;	Snaga glavnog motora: 30 kW; snaga pomoćnog motora: 20 KW; napon napajanja: 380 V; promjer pogonske koloture: 600 mm; brzina kretanja žice 20 – 24 m/s;	36 dijamantnih perli po metru žice, posebne izvedbe za tvrde stijene; dužina žice=5m	Granit, andezit, gabro, diorit, sijenit	

4. ANALIZA

Prema podacima iz tablica u prethodnom poglavlju mogu se uspostaviti poveznice određenih parametara i njihovog utjecaja na očekivane rezultate učinkovitosti piljenja koje općenito vrijede za sve vrste stijena. Korištenjem pila s većim snagama motora rezultirati će i većim učinkovitostima. Kod velikih površina reza javlja se opadanje učinkovitosti piljenja, učinkovitost će opadati kod piljenja kamena koji u sebi ima visoke udjele tvrdih minerala poput kvarca. Veći iznosi tvrdoća, čvrstoća i Youngovih modula elastičnosti također negativno utječu na učinkovitost.

Najveće ostvarene učinkovitosti su postignute kod piljenja mramora u Carrari koje nadmašuju učinkovitosti piljenja vapnenaca i travertina. Valja napomenuti da izmjerene učinkovitosti piljenja mramora znatno variraju, puno više nego kod ostalih stijena. Vrijednosti učinkovitosti piljenja travertina su u prosjeku slične kao kod mramora ali puno manje variraju. I travertin i mramor imaju nešto veće prosječne učinkovitosti piljenja nego vapnenac. Granit i gnajs zbog udjela kvarca u njihovom mineraloškom sastavu imaju manje prosječne učinkovitosti piljenja nego mramor i ostale sedimentne stijene.

5. ZAKLJUČAK

U ovom radu nastojalo se istražiti prosječne vrijednosti učinkovitosti piljenja dijamantnom žičnom pilom kod različitih vrsta stijena koje se u praksi često s njom i režu. Poseban naglasak bio je na utjecaju parametara same pile poput snage motora ili promjera pogonske koloture te konstrukciji dijamantne žice. Za svaku vrstu stijene koja se javlja u ovom radu izračunate su prosječne vrijednosti učinkovitosti piljenja i ti rezultati su se povezali s poznatim uvjetima koji bi doprinijeli tim dobivenim vrijednostima.

Iz analize rezultate se mogu sa sigurnošću postaviti u vezu određeni parametri s očekivanom vrijednošću učinkovitosti piljenja. Za travertin i mramor je pogotovo vidljiv utjecaj raznih parametara na dobivene rezultate. Potrebna su dodatna ispitivanja kako bi se utvrdilo da li se mogu pretpostavke o očekivanim vrijednostima učinkovitosti kod mramora i travertina primijeniti na ostale stijene. Za magmatske stijene nema puno provedenih ispitivanja na samo jednoj vrsti stijene, kod većine radova se ispitivalo po jedan uzorak više vrsta magmatskih stijena. Kod većeg broja ispitivanja nisu bili poznati parametri pile ili nisu bili prikazani rezultati učinkovitosti, bez tih vrijednosti teško se može optimizirati korištenje dijamantne žične pile a i time smanjiti troškove vezane uz dijamantu žicu na koji odlazi velik dio ukupnih troškova u kamenolomima koji dobivaju blokove na taj način.

6. LITERATURA

- AALEI, M., ALMASI, S., N., BAGHERPUR, R., KHADEMIAN, A., 2014. Optimum Cutting Wire Assembly In Dimension Stone Quarries, U: Journal of Mining and Metallurgy, 50 A (I) (2014) str. 1 – 8.
- AALAEI, M., ALMASI, S. N., BAGHERPOUR, R., KHADEMIAN, A., 2015. Optimum Distance Between Cutting Machine And Working Face In Travertine Exploitation With Diamond Wire Cutting Method, U: 24th International mining congress and Exhibition of Turkey – IMCET' 15 Antalya, Turkey, April 15-17 2015. str. 1103 – 1110.
- AHN, S.K., BANG, C.,S., LEE, J.H., LEE, K.,C., SAGONG, M., 2015. Study on a Wire Saw Rock Cutting Model for Tunnel Excavation and Cutting Performance Improvement, U: Transactions of the Korean Society of Mechanical Engineers A – October 2015. str. 1069 – 1076.
- AHN, S.,K., BANG, C.,S., CHO, J.,H., LEE, J.,H., LEE, K.,C., SAGONG, M., 2017. Wire saw cutting model development and performance investigation for vibration reduced tunnel excavation, Tunneling and Underground Space Technology 63, str. 144 – 153.
- ALMASI, S., N., BAGHERPOUR, R., KHADEMIAN, A., MIKAEIL, R., 2015. Influence of Cutting wire tension on Travertine Cutting Rate, U: 24th International mining congress and Exhibition of Turkey – IMCET' 15 Antalya, Turkey, April 15-17 2015. str. 1096 – 1102.
- ATAEI, M., GHEISARI, N., MIKAEIL, R., SERESHKI, F., 2012. Prediction of performance of diamond wire saw with respect to texture characteristics of rock, U: Archives of mining science – December 2012, str. 888 – 900.
- ATAEI, M., HAGHSHENAS, S.S., HAGHSHENAS, S.S., MIKAEIL, R., 2017. The Application of Multivariate Regression Analysis to Predict the Performance of Diamond Wire Saw, U: IMCET 2017 / Antalya / Turkey / April 11 – 14 2017. , Conference paper March 2017. str. 122- 127.
- AVUNDUK, E., BALCI, C., BASYIGIT, M., COPUR, H., ER, S., TUMAC, D., 2014. Cutting Performance of Chain Saw and Diamond Wire Machines in Beige Marble Quarry. 8th Asian Rock Mechanics Symposium ARMS8, Rock Mechanics for Global Issues - Shimizu, Kaneko & Kodama (eds), 14-16 October 2014, Sapporo, Japan.
- AVUNDUK, E., BALCI, C., BASYIGIT, M., COPUR, H., ER, S., TUMAC, D., YASAN, I., 2014. Pre-investigation to Determine the Effects of Rock Properties on Performance of Chain Saw and Diamond Wire Machines. 8th Asian Rock Mechanics Symposium ARMS8, Rock Mechanics for Global Issues - Shimizu, Kaneko & Kodama (eds), 14-16 October 2014, Sapporo, Japan.
- AVUNDUK, E., BALCI, C., COPUR, H., ER, S., TUMAC, D., 2016. Investigation of the effect of textural properties towards predicting sawing performance of diamond wire machines. EUROCK 2016, Rock Mechanics and Rock Engineering: From the Past to the Future – Ulusay et al. (Eds) 2016 Taylor & Francis Group, London.

- BAGHERPOUR, K., JALALIAN, M., H., KHOSHOUEI, M., 2020. The effect of geological properties of dimension stones on the prediction of Specific Energy during diamond wire cutting operations, U: The Mining – Geology _ Petroleum Engineering Bulletin, str. 18 – 25.
- BELLOPEDE, R., MARINI, P., TORI, A., ZICHELLA, L., 2014. Proposal of new methodology for stone classification in diamond wire cutting technology (EASE-R3), U: Engineering department of environment, land and infrastructure, Politecnico di Torino, Turin, Italy ,CO.FI.PLAST S.r.l. , Lessolo, Italy
- BELLOPEDE, R., MARINI, P., TORI, A., ZICHELLA, L., 2015. Diamond wire cutting technology and workability of natural stones: Validation of a new classification method (EASE -R3), U: Engineering department of environment, land and infrastructure, Politecnico di Torino, Turin, Italy, CO.FI.PLAST S.r.l. , Lessolo, Italy
- BIASCO, G., 1993. L'applicazione del filo diamantato nel taglio della „Pietra di Luserna“ sia in cava che in laboratorio, il punto sulla situazione dopo un anno di utilizzo. Acimm per il marmo, 10, no. 46, str. 67 – 75.
- CAPUZZI, Q., 1989. Diamond cutting technology for quarrying granite. Acimm per il marmo, Vol. 6, No. 24, str. 71 – 75.
- CARDU, M., LOVERA, E., MICHELLOTTI, E., PATRUCCO, M., 2005. Quarrying by explosive and diamond wire in hard dimension stones. U: Brighton Conference Proceedings 2005, R. Holmberg, 2005 European Federation of Explosive Engineers.
- CARDU, M., GIRAUDI, A., MURTHY, V., 2011. Evaluation of dimension stone cutting by diamond wire saw in two marble quarries, U: Diamond Tooling Journal 3-11 str. 41 – 46.
- CARDU, M., CHOUDHARY, B.,S., GIRAUDI, A., MURTHY, V.,M.,S.,R., SHUKLA, A.K., 2014. Rock Characterization and Wire Performances for Dimension Stone Cutting by Diamond Wire Saw. Journal of Underground Resources, Vol 3, No. 5, str. 25 – 37.
- CEYLAN, S., ÖZKAN, E., SARUŞIK, G., 2014. Application and productivity analysis of new channel opening method in natural stone quarries with diamond wire cutting machine, U: Arabian Journal of Geosciences – January 2014.
- CORTES, G., R., M., HENNIS W. T., JUNIOR, A., LAUNAND, C., T., SOARES, L., 2005. Diamond Wire Application for Black Granite Block mining in Sao Paulo. U: The 19 th International mining congress and Fair of Turkey IMCET 2005, Izmir Turkey, June 09-12, 2005 Mining & Petroleum Engineering department, Polytechnic School, University of Sao Paulo, SP, Brazil, 2005. pp. 125 – 132.
- DOS SANTOS, R.,P., FARIA, P., NOROJNA, M.,A.,M., PIERRI, L.,C., 2018. New concept of tunnel boring machine: high performance using water jet and diamond wire as rock cutting technology, U: REM, int. Eng. J., Ouro Preto, 71(1), jan-mar 2018, str. 9 – 17.
- DUNDA, S., ŠTAMBUK, S., 1994. Utjecaj položaja dijamantne žične pile na učinak piljenja kod izrade horizontalnog reza. Rudarsko-geološko-naftni zbornik. RGN fakultet. Zagreb.

DUNDA, S., KUJUNDŽIĆ, T., 2003. Digitalni udžbenik: Eksploatacija arhitektonskog građevnog kamena. RGN fakultet. Zagreb.

GHADERNEJAD, S., G., MIKAEIL, MOHAMMAD, A., ROOKI, R., SADEGHESLAM, R., 2013: Predicting the production rate of diamond wire saws using multiple nonlinear regression analysis, U: article in Geosystem Engineering – december 2013.

GUANGHUA, M., HUIPIN, L., JIAHAO, F., JIANWEI, L., 2019. Research on Cutting Performance Optimization of Diamond Wire Saw, U: Journal of Physics: Conference Series, CISAT 2019.

HAGHSHENAS, S.,S., HAGHSHENAS, S.,S., MIKAEIL, R., OZCELIK, Y., 2017. Development of Intelligent Systems to Predict Diamond Wire Saw Performance, U: Journal of Soft Computing in Civil Engineering 1-2 (2017.) str. 52 – 69.

JAIN, S., C., RATHORE, S., S., 2010. Role of Physico-Mechanical Properties in Cutting Performance of Diamond Wire Saw in Marble Quarrying Operation. U: Mine planning and equipment selection (MPES) conference / Fremantle, WA, 1 - 3 december 2010, Carlton Victoria, Australia: The Australasian Institute of Mining and Metallurgy, 2010. str. 179 – 189.

JAIN, S., C., JAIN, H., K., RATHORE, S. S., 2013. Investigation of The Effects of Machine Parametars On Cutting Performance Of Diamond Wire Saw Machine In Cutting Of Marble Bench, U: International Journal of Engineering Research & Technology Vol. 2 Issue 4, April – 2013.

JALIL, K., RAZA, S., 2019. Cost Estimation for Bench Drilling Phase of Diamond Wire Sawing Technique for Granite Mining, U: International Journal of Scientific and Research Publications, Volume 9, Issue 3, March 2019, str. 455 – 463.

KANBIR, E., S., OZCELIK, Y., YILMAZKAYA, E., 2012. Investigation of the correlation of performance parameters with rock brittleness concepts on diamond wire cutting. Rock Engineering and Technology for Sustainable Underground Construction. Eurock 2012 – the 2012 ISRM International Symposium, 28-30 May 2012, Stockholm, Sweden.

OZCELIK, Y., 2011. Estimation of wear rate on diamond beads during cutting with diamond wire by using multiple linear regression techniques. U: Proceedings of the Institution of Mechanical Engineers, part C: Journal of Mechanical Engineering Science, May 11 2011., str. 1 – 12.

PINZARI, M., 1983. Analisi delle esperienze di taglio delle rocce ornamentali con filo diamantato. Marmomacchine, No. 54, str. 106 – 108.



KLASA: 602-04/21-01/88
URBROJ: 251-70-11-21-2
U Zagrebu, 13.09.2021.

Filip Zeko, student

RJEŠENJE O ODOBRENJU TEME

Na temelju vašeg zahtjeva primljenog pod KLASOM 602-04/21-01/88, URBROJ: 251-70-11-21-1 od 20.04.2021. priopćujemo vam temu završnog rada koja glasi:

UČINKOVITOST PILJENJA DIJAMANTNOM ŽIČNOM PILOM

Za voditelja ovog završnog rada imenuje se u smislu Pravilnika o izradi i ocjeni završnog rada Prof.dr.sc. Trpimir Kujundžić nastavnik Rudarsko-geološko-naftnog-fakulteta Sveučilišta u Zagrebu

Voditelj

(potpis)

Prof.dr.sc. Trpimir Kujundžić

(titula, ime i prezime)

Predsjednik povjerenstva za
završne i diplomske ispite:

(potpis)

Doc.dr.sc. Dubravko
Domitrović

(titula, ime i prezime)

Prodekan za nastavu i studente:

(potpis)

Izv.prof.dr.sc. Dalibor
Kuhinek

(titula, ime i prezime)