

Poboljšanje točnosti mjerenja brzine detonacije elektrooptičkom metodom

Paškov, Lovro

Undergraduate thesis / Završni rad

2022

Degree Grantor / Ustanova koja je dodijelila akademski / stručni stupanj: **University of Zagreb, Faculty of Mining, Geology and Petroleum Engineering / Sveučilište u Zagrebu, Rudarsko-geološko-naftni fakultet**

Permanent link / Trajna poveznica: <https://urn.nsk.hr/urn:nbn:hr:169:203978>

Rights / Prava: [In copyright](#)/[Zaštićeno autorskim pravom.](#)

Download date / Datum preuzimanja: **2024-08-26**



Repository / Repozitorij:

[Faculty of Mining, Geology and Petroleum Engineering Repository, University of Zagreb](#)



SVEUČILIŠTE U ZAGREBU
RUDARSKO-GEOLOŠKO-NAFTNI FAKULTET
Preddiplomski studij naftnog rudarstva

**POBOLJŠANJE TOČNOSTI MJERENJA BRZINE DETONACIJE
ELEKTROOPTIČKOM METODOM**

Završni rad

Lovro Paškov

R4278

Zagreb, 2022.



KLASA: 602-01/22-01/91
URBROJ: 251-70-11-22-2
U Zagrebu, 06.09.2022.

Lovro Paškov, student

RJEŠENJE O ODOBRENJU TEME

Na temelju vašeg zahtjeva primljenog pod KLASOM 602-01/22-01/91, URBROJ: 251-70-11-22-1 od 30.04.2022. priopćujemo vam temu završnog rada koja glasi:

POBOLJŠANJE TOČNOSTI MJERENJA BRZINE DETONACIJE ELEKTROOPTIČKOM METODOM

Za voditelja ovog završnog rada imenuje se u smislu Pravilnika o izradi i ocjeni završnog rada Izv.prof.dr.sc. Vinko Škrlec nastavnik Rudarsko-geološko-naftnog-fakulteta Sveučilišta u Zagrebu

Voditelj

(potpis)

Izv.prof.dr.sc. Vinko Škrlec

(titula, ime i prezime)

Predsjednik povjerenstva za
završne i diplomske ispite:

(potpis)

Izv.prof.dr.sc. Dubravko
Domitrović

(titula, ime i prezime)

Prodekan za nastavu i studente:

(potpis)

Izv.prof.dr.sc. Borivoje
Pašić

(titula, ime i prezime)

POBOLJŠANJE TOČNOSTI MJERENJA BRZINE DETONACIJE ELEKTROOPTIČKOM METODOM

Lovro Paškov

Rad izrađen: Sveučilište u Zagrebu
Rudarsko-geološko-naftni fakultet
Zavod za rudarstvo i geotehniku
Pierottijeva 6, 10 000 Zagreb

Sažetak

Brzina detonacije je jedno od najvažnijih detonacijskih svojstava koja daje informacije o snazi, odnosno brizantnosti eksploziva, ali i primjenjivosti eksploziva za određene namjene. Određivanje brzine detonacije bazira se na mjerenjima vremenskih intervala prolaska detonacijskog vala kroz poznatu udaljenost u ispitivanom eksplozivu. S obzirom da se radi o izrazito brzim procesima s ekstremnim iznosima fizikalnih veličina, mjerenja pojedinih parametara poseban su mjeriteljski problem. U radu je prikazan novi način postavljanja osjetila u eksploziv prilikom mjerenja brzine detonacije te su provedena ispitivanja prema novoj, u ovom radu predloženoj metodi, a dobiveni rezultati su uspoređeni s rezultatima mjerenja prema prethodno korištenoj metodi.

Ključne riječi: eksploziv, brzina detonacije, metode mjerenja brzine detonacije
Završni rad sadrži: 24 stranice, 4 tablice, 25 slika i 15 referenci.
Jezik izvornika: Hrvatski
Pohrana rada: Knjižnica Rudarsko-geološko-naftnog fakulteta, Pierottijeva 6, Zagreb
Mentor: Dr.sc. Vinko Škrlec, izvanredni profesor RGNF
Pomagala pri izradi: Dr.sc. Barbara Štimac Tumara, poslijedoktorand
Ocjenjivači: Dr.sc. Vinko Škrlec, izvanredni profesor RGNF
Dr.sc. Mario Dobrilović, profesor RGNF
Dr.sc. Siniša Stanković, docent RGNF

SADRŽAJ

1. UVOD	1
2. EKSPLOZIJA I VRSTE EKSPLOZIVA.....	2
2.1. Vrste eksploziva	4
2.1.1. ANFO eksploziv	4
2.1.2. Eksploziv smanjene gustoće	5
2.1.3. Amonijsko nitratno praškasti eksploziv	6
2.1.4. Emulzijski eksploziv	5
3. BRZINA DETONACIJE I METODE MJERENJA BRZINE DETONACIJE.....	7
3.1. Kontinuirana metoda mjerenja brzine detonacije	7
3.2. Diskontinuirana metoda mjerenja brzine detonacije.....	8
4. ELEKTROOPTIČKA METODA MJERENJA BRZINE DETONACIJE I INSTRUMENTI	10
4.1. Explomet-fo-2000	10
4.2. Explomet 2	11
5. EKSPERIMENTALNI DIO I ANALIZA REZULTATA	13
5.1. "Stari" postav	13
5.2. "Novi" postav	15
5.3. Analiza rezultata	17
5.3.1. ANFO eksploziv	18
5.3.2. Eksploziv smanjene gustoće	19
5.3.3. Amonijsko nitratni praškasti eksploziv	20
5.3.4. Emulzijski eksploziv	21
6. ZAKLJUČAK.....	22
7. LITERATURA	23

POPIS SLIKA

Slika 2-1. Eksplozija (Dobrilović, 2008).....	2
Slika 2-2. Detonacijski proces u patroni (Dobrilović, 2008).....	3
Slika 2-3. Usporedba brzine deflagracije kod različitih goriva (Dobrilović, 2021).....	3
Slika 2-4. ANFO eksploziv (Wikipedia, 2013).....	4
Slika 2-5. Emulzijska matrica (Trayal, 2020).....	5
Slika 2-6. Emulzijska matrica senzibilirana mikrokuglicama (Škrlec, 2015).....	6
Slika 2-7. Oblici patroniranja praškastih eksploziva (Explo promet, 2020).....	6
Slika 3-1. Patrona eksploziva pri detonaciji (Kovač, 2010).....	7
Slika 3-2. Shematski prikaz minske bušotine s mjernim sustavom za kontinuirano praćenje brzine detonacije (Žganec i dr., 2013).....	8
Slika 3-3. Prikaz postava mjerenja diskontinuiranom metodom (Dobrilović, 2021).....	9
Slika 4-1. Kontinitro AS Explomet-fo-2000 (Dobrilović i dr., 2014).....	11
Slika 4-2. Kontinitro Explomet 2 (Kontinitro, 2019).....	12
Slika 5-1. Shematski prikaz određivanja brzine detonacije (Kovačević, 2016).....	13
Slika 5-2. Skica postavljanja optičkih osjetila u patronu eksploziva na stari način.....	14
Slika 5-3. Postav mjerenja na stari način.....	14
Slika 5-4. Plastična spojnica.....	16
Slika 5-5. Dimenzije plastične spojnice,tlocrt.....	16
Slika 5-6. Dimenzije plastične spojnice,bokocrt.....	16
Slika 5-7. Skica novog postava.....	17
Slika 5-8. Odstupanja od srednje vrijednosti mjerenja brzine detonacije ANFO eksploziva s oba postava.....	18
Slika 5-9. Odstupanja od srednje vrijednosti mjerenja brzine detonacije eksploziva smanjene gustoće s oba postava.....	19
Slika 5-10. Odstupanja od srednje vrijednosti mjerenja brzine detonacije amonijsko nitratno praškastog eksploziva s oba postava.....	20
Slika 5-11. Odstupanja od srednje vrijednosti mjerenja brzine detonacije emulzijskog eksploziva s oba postava.....	21

POPIS TABLICA

Tablica 5-1. Rezultati mjerenja brzine detonacije ANFO eksploziva s oba postava.	18
Tablica 5-2. Rezultati mjerenja brzine detonacije eksploziva smanjene gustoće s oba postava.....	19
Tablica 5-3. Rezultati mjerenja brzine detonacije emulzijskog eksploziva s oba postava...	20
Tablica 5-4. Rezultati mjerenja brzine detonacije amonijsko nitratno praškastog eksploziva s oba postava.....	21

POPIS KORIŠTENIH OZNAKA I JEDINICA

Oznaka	Jedinica	Opis
p	Pa	tlak
t	C°	temperatura
D	m	duljina
\emptyset	mm	promjer
v	m/s	brzina

1. UVOD

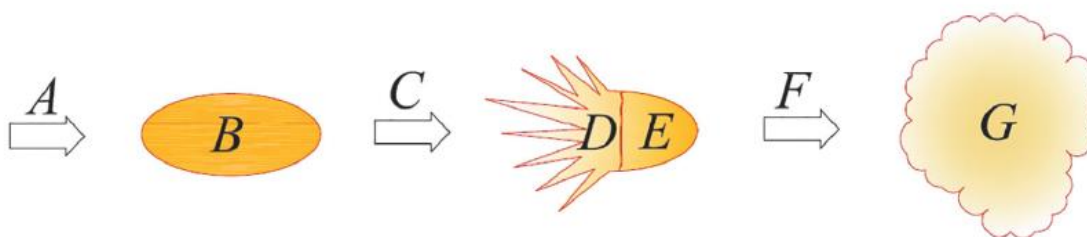
Eksplozivi su nestabilni kemijski spojevi ili smjese koje pod utjecajem vanjskog impulsa razvijaju vrlo brzu egzotermnu reakciju praćenu oslobađanjem topline i stvaranjem plinovitih produkata raspadanja, s mnogo većim volumenom od početne tvari.

Energija dobivena eksplozijom ima široku primjenu u vojnoj industriji, te u civilnim odnosno gospodarstvenim djelatnostima. U procesu razlaganja eksploziva, koji se odvija po određenim kemijskim reakcijama, dobivena energija ovisi o kemijskom sastavu eksploziva i uvjetima pod kojim je detonacija izvršena. Za potpuno sagorijevanje, smjese eksploziva moraju sadržavati materijale bogate ugljikom i vodikom, kemijskim elementima koji vrlo dobro i brzo izgaraju. Osim gorivih elemenata, smjese eksploziva moraju sadržavati i materijale bogate kisikom, koji omogućavaju sagorijevanje u zatvorenoj minskoj bušotini (Krsnik, 1989).

Kako bi naše rukovanje s eksplozivima bilo što sigurnije i uspješnije, potrebno je poznavati minersko tehničke i fizikalno kemijske karakteristike eksploziva. Jedna od tih karakteristika je i brzina detonacije eksploziva, brzina kojom se detonacijski udarni val širi od mjesta iniciranja do kraja eksplozivnog naboja. Brzinom detonacije određujemo razornu moć, odnosno brizantnost eksploziva. U radu je prikazana, te kroz testiranja u laboratoriju dokazana poboljšana metoda mjerenja brzine detonacije elektrooptičkim uređajem.

2. EKSPLOZIJA I VRSTE EKSPLOZIVA

Eksplozija je egzotermna, vrlo brza fizička ili kemijska pretvorba sustava uz prijelaz njegove potencijalne energije u mehanički rad pri čemu dolazi do ekspanzije plinovitih produkata u ograničenom volumenu. Rad koji vršimo eksplozijom ovisi o volumenu nastalih plinova i temperature na koji se ti plinovi zagrijavaju.



Kazalo:

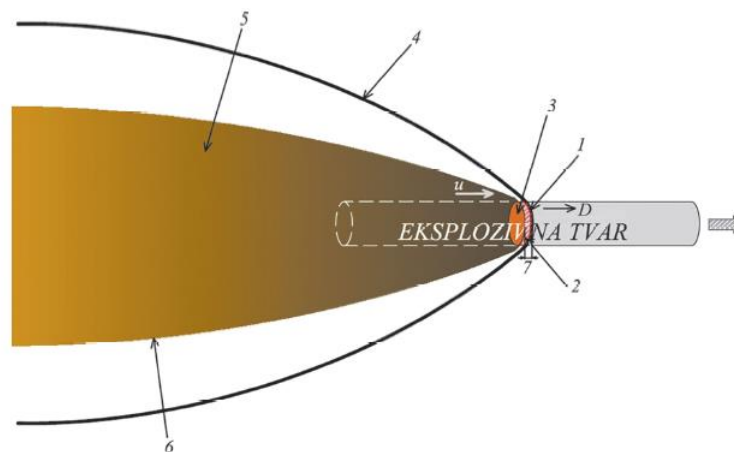
- A - inicijalni impuls (udar, plamen, toplina, trenje),
- B – neporemećena eksplozivna tvar ($T \approx 20$ °C, $v \approx 0,2-1,5$ kg/dm³, $p \approx 1$ bar),
- C – kemijski proces pretvorbe,
- D – plinoviti produkti,
- E – neporemećena eksplozivna tvar,
- F – ekspanzija plinovitih produkata,
- G – plinoviti produkti u ekspanziji ($T \approx 2000-5000$ °K, $v \approx 1000$ kg/dm³, $p \approx 105$ bar, $Q \approx 3,5-7,5$ kJ/g).

Slika 2-1. Eksplozija (Dobrilović, 2008)

Do eksplozivnih reakcija unutar eksplozivnih tvari može doći u dva različita procesa: sagorijevanje i detonacija.

Za dovođenje eksploziva do detonacije potreban mu je početni impuls, odnosno dovoljna količina energije u obliku toplinskog, mehaničkog ili eksplozivnog udara (Krsnik, 1989).

Detonacija je vrlo brza kemijska reakcija kod koje se pod utjecajem visokog tlaka stvara detonacijski udarni val koji prolazi kroz eksplozivnu tvar pri čemu plinovi naglo ekspandiraju i udarno djeluju na eksploziv, obavljajući tako potreban mehanički rad u sredstvu. Detonacija je prisutna kod jakih, monomolekularnih i smjesa eksploziva (Dobrilović i dr., 2019).

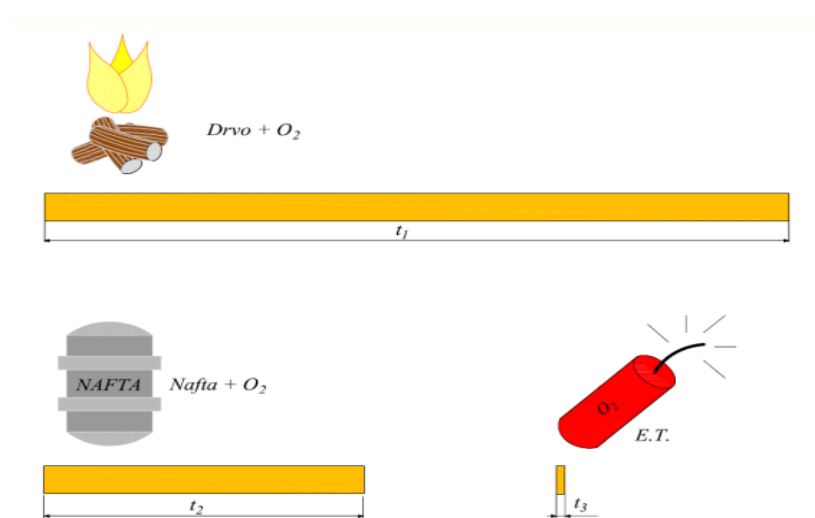


Kazalo:

- 1 – fronta udarnog vala,
- 2 – zona kemijskih reakcija,
- 3 – Chapman-Jouguetova ravnina,
- 4 – udarni (tlačni) val u okolnom mediju,
- 5 – ekspandirajući plinoviti produkti,
- 6 – Taylorov val produkata,
- D – brzina detonacije (m/s),
- u – brzina produkata (m/s).

Slika 2-2. Detonacijski proces u patroni (Dobrilović, 2008)

Za razliku od detonacije kod koje se plinoviti produkti reakcije kreću u istom smjeru kao i fronta udarnog vala, kod deflagracije se plinoviti produkti kreću u smjeru suprotnom od napredovanja plamene fronte. Iniciranjem eksplozije na jednom mjestu stvara se plamena fronta koja se ubrzano rasprostire tako što se susjedni slojevi zagrijevaju i u njih se difundiraju aktivirane molekule koje potiču reakciju. Brzina deflagracije ovisi o brzini prijenosa topline kroz eksplozivnu masu i o vanjskim utjecajima kao što su tlak i temperatura (Sućeska, 2001).



Slika 2-3. Usporedba brzine deflagracije kod različitih goriva (Dobrilović, 2021)

2.1. Vrste eksploziva

Za potrebe pisanja rada uspoređeni su rezultati dvije metode na četiri različite vrste eksploziva. Za ispitivanja su korišteni ANFO eksploziv, eksploziv smanjene gustoće, emulzijski eksploziv te amonijsko nitratno praškasti eksploziv koji će biti kratko opisani u sljedećim potpoglavljima.

2.1.1. ANFO eksploziv

Osnova **ANFO eksploziva** su granule amonijevog nitrata koje se miješaju s gorivom, najčešće plinskim i mineralnim uljima ili naftnim derivatima. Miješa se s gorivom u omjeru 94,5% : 5,5% pri kojem je bilanca kisika jednaka nuli (Pinter, 2019).

ANFO eksploziv siguran je za transport jer amonijev nitrat ima visoku neosjetljivost na inicijalne sustave, a proizvodi se kao patronirani eksploziv ili u vrećama iz kojih se direktno usipava u minsku bušotinu.

S vremenom patrone otpuštaju gorivo i gube eksplozivna svojstva, pa se ANFO ne bi smio skladištiti duže od tri mjeseca. Proces proizvodnje ANFO eksploziva je jednostavan, te ga je moguće proizvesti na mjestu miniranja u za to predviđenim prostorijama. Jednostavan je i siguran za korištenje pri čemu ima i nisku cijenu.

Nedostatak ANFO eksploziva je njegova slaba vodootpornost (Rustan, 1998).



Slika 2-4. ANFO eksploziv (Wikipedia, 2013)

2.1.2. Eksploziv smanjene gustoće

Eksploziv smanjene gustoće dobiva se dodavanjem materijala koji imaju znatno manju gustoću od eksploziva, samom eksplozivu.

Eksplozivi kojima se smanjuje gustoća najčešće se sastoje od inertnih materijala (perliti, vermakuliti, staklene mikrokuglice i sl.) ili materijala koji imaju mogućnost vrlo dobrog sagorijevanja, odnosno sudjelovanja u kemijskoj reakciji oksidacije (polistiren, ekspanzirani polistiren, poliuretanska pjena, ugljena prašina i sl.) (Škrlec i dr., 2012).

U ispitivanjima je korišten eksploziv smanjene gustoće na bazi emulzijske matrice uz dodatak ekspanziranog polistirena.

2.1.3. Amonijsko nitratno praškasti eksploziv

Amonijsko nitratno praškasti eksplozivi izrađeni su na bazi amonij-nitrata, trinitrotoulena (TNT) i aditiva.

Nisu vodootporni pa se koriste u tvrdim i mekim stijenama u površinskim i podzemnim miniranjima gdje nema metanske prašine i prisustva vode. To uključuje sve oblike minerskih radova pri građenju, a osobito pri miniranju manjih količina iskopa temelja, rovova i sličnih oblika u stijeni. Koriste se i u kombinacijama s plastičnim eksplozivima za masovna miniranja.

Ne smije se koristiti nakon duže od 12 mjeseci skladištenja. Proizvodi se u patronama različitih veličina i osjetljiv je na RK br.8, te se mogu inicirati s električnim i neelektričnim detonatorima kao i detonirajućim štapinom.



Slika 2-7. Oblici patroniranja praškastih eksploziva (Explo promet, 2020)

2.1.4. Emulzijski eksploziv

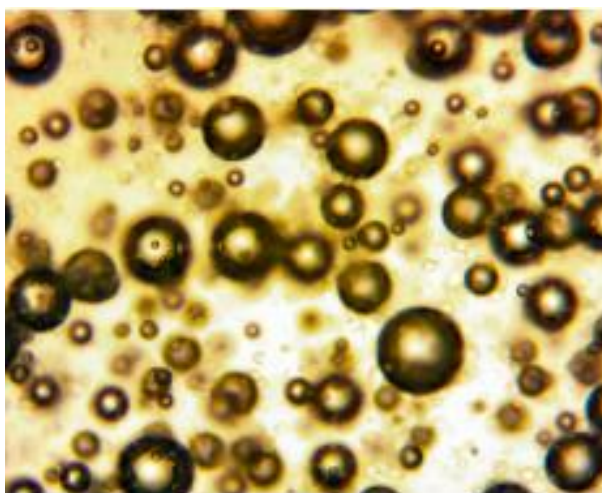
Emulzijski eksplozivi su koloidne smjese nitrata otopljenih u vodi, a dispergiranih u uljnoj fazi. Kod emulzijskih eksploziva uljna faza je kontinuirana, a vodena faza dispergirana. Sama emulzijska matrica nema eksplozivnih svojstava, već se senzibilira pomoću zrnaca koja sadrže plinsku fazu kao što su staklene mikrokuglice, granulirani amonijev nitrat ili glinene mikrokuglice-perliti. Radi stabilnosti dodaje se emulgator u količini od 1% do 3%.

Koriste se u svim oblicima i vrstama građevinskih minerskih radova u čvrstim žilavim stijenama za potrebe masovnih iskopa pri građenju velikih objekata i cesta.

Emulzijski su eksplozivi vodootporni i djelomično osjetljivi na inicijalni impuls RK br.8 (Škrlec i dr., 2012).



Slika 2-5. Emulzijska matrica (Trayal, 2020)



Slika 2-6. Emulzijska matrica senzibilirana mikrokuglicama (Škrlec, 2015)

3. BRZINA DETONACIJE I METODE MJERENJA BRZINE DETONACIJE

Brzinu širenja detonacijskog udarnog vala od mjesta iniciranja do kraja eksplozivnog naboja nazivamo brzinom detonacije. To je zapravo brzina propagiranja detonacijskog vala i kemijske promjene eksploziva. Povećanjem brzine detonacije raste i razorna snaga, odnosno brizantnost eksploziva čime se smanjuju gubici topline isijavanjem i povećava mehanički rad izvršen detonacijom.

Detonacijska brzina uvelike ovisi o gustoći eksploziva, promjeru patrone, oblozi eksploziva, načinu iniciranja i temperaturi eksplozije, a za gospodarske eksplozive iznosi približno od 2000 m/s do 7000 m/s (Gokhale, 2011).



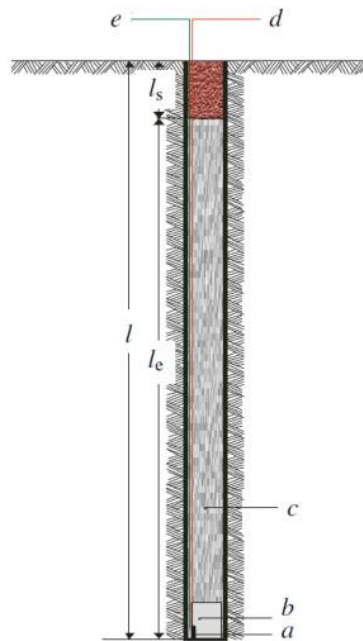
Slika 3-1. Patrona eksploziva pri detonaciji (Škrlec, 2015)

Kao važnu karakteristiku eksploziva, brzinu detonacije eksploziva mjerimo u ispitnom laboratoriju. Pritom se koriste kontinuirane i diskontinuirane (point to point) metode.

3.1. Kontinuirana metoda mjerenja brzine detonacije

Kontinuirana metoda mjeri brzinu detonacije kontinuirano po cijeloj dužini eksplozivnog punjenja. Princip se temelji na kontinuiranom snimanju promjene električnog otpora posebne sonde kroz koju prolazi stalna struja. Pod utjecajem detonacijskog vala, osjetilo se kontinuirano skraćuje i tako mu se mijenja otpor. Promjena otpora uzrokuje promjenu napona koja se bilježi na oscilogramu kao vremenska funkcija, odakle se može iščitati, za bilo koji dio eksplozivnog punjenja.

Kontinuirana metoda mjerenja brzine detonacije najčešće se koristi u minskim bušotinama, a rjeđe za mjerenje brzine detonacije u patroni eksploziva.



Kazalo:

l – duljina bušotine,

l_e – duljina eksplozivnog punjenja,

l_s – duljina čepa,

a – detonator,

b – inicijalno sredstvo,

c – ANFO ili Heavy ANFO,

d – udarna cjevčica,

e – mjerna sonda.

Slika 3-2. Shematski prikaz minske bušotine s mjernim sustavom za kontinuirano praćenje brzine detonacije (Žganec i dr., 2013)

3.2. Diskontinuirana metoda mjerenja brzine detonacije

Diskontinuirana metoda mjerenja brzine detonacije koristi različite izvedbe elektronskih satova. To su uređaji koji mjere vrijeme potrebno da detonacija dođe od prvog do drugog osjetila koja su priključena na elektronski sat. Osjetila su postavljena na poznatoj udaljenosti, L , pa se brzina detonacija računa po formuli:

$$D = \frac{L}{t} \quad (3-1)$$

gdje su:

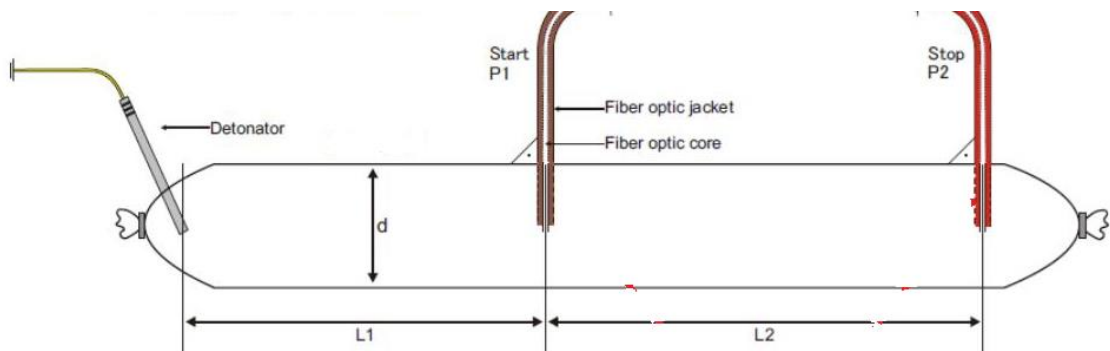
D – brzina detonacije (m/s),

L – udaljenost između mjernih sondi (mm) i

t – vrijeme potrebno detonacijskom valu da prijeđe udaljenost L (s).

Priprema laboratorijskih ispitivanja mora osigurati da razmak između prvog i drugog osjetila bude dovoljno velik kako bi se mogao zabilježiti prolaz stabilnog detonacijskog vala i kako bi se izbjegle nepreciznosti kod mjerenja udaljenosti.

Mjerenje se izvodi s minimalno 2, ali često i s većim brojem osjetila kako bi se dobili podaci za više različitih segmenata na eksplozivnom punjenju. Često se ovakva metoda naziva i start-stop metodom pošto prvo ili start osjetilo pokreće elektronski sat, a drugo, stop osjetilo ga zaustavlja i rezultat mjerenja prikaže se na elektronskom satu.



Slika 3-3. Prikaz postave mjerenja diskontinuiranom metodom (Dobrilović, 2021)

4. ELEKTROOPTIČKA METODA MJERENJA BRZINE DETONACIJE I INSTRUMENTI

Elektrooptička metoda je diskontinuirana metoda mjerenja brzine detonacije koja koristi dva ili više optičkih osjetila koje se postavljaju na eksploziv na mjestima između kojih se mjeri brzina detonacije.

Svjetlosna ili optička osjetila su senzori koji u sebi sadrže optička vlakna koja su sposobna prenijeti svjetlosni signal sukladan detonacijskom valu. Prvo osjetilo svjetlosni signal prenese uređaju, elektronskom satu, koji zabilježi početak detonacije i mjeri vrijeme potrebno da dobije svjetlosni signal od drugog osjetila. Poznavajući duljinu patrone eksploziva između dva osjetila može se izračunati detonacijsku brzinu tako da se ta duljina podijeli s vremenom zabilježenim na elektronskom satu.

Danas se za potrebe mjerenja brzine detonacije koristimo modernim instrumentima koji sami računaju brzinu detonacije eksploziva, detonirajućeg štapina, vremena kašnjenja detonatora i usporivača, pa čak služe i za mjerenje radijusa zakrivljenosti detonacijske fronte. Takvi instrumenti se iz dana u dan razvijaju, a u nastavku su opisana dva uređaja, tvrtke Kontinitro AS, koja su korištena u Laboratoriju za ispitivanje eksplozivnih tvari Rudarsko-geološko-naftnog fakulteta prilikom ispitivanja.

4.1. Explomet-fo-2000

Koristi se za mjerenje brzine detonacije eksploziva, detonirajućih štapina i pirotehničkih sredstava unutar metode optičkih vlakana. Koristi ga se za diskontinuirano mjerenje brzine detonacije eksploziva.

Mjeri brzinu detonacije u patroni eksploziva ili u eksplozivu u minskoj bušotini, a ima mogućnost 5 zasebnih mjerenja, odnosno po jedno između svake od 6 osjetila. Osjetila se postave po točnom rasporedu, zatim prvo osjetilo da signal za početak mjerenja, a svako iduće osjetilo predstavlja stop za mjerenje na prethodnom segmentu te start za mjerenje na idućem segmentu. Preciznost mjerenja svedena je na svega $\pm 0,01$ mikro sekundi, a može se mjeriti brzina detonacije i do 10000 m/s. Na slici 4-1 je prikazan opisani uređaj.



Slika 4-1. Kontinitro AS Explomet-fo-2000 (Dobrilović i dr., 2014)

4.2. Explomet 2

U odnosu na Explomet-fo-2000 ima znatna poboljšanja kao što su jednostavnije korištenje, modernije sučelje i veća brzina mjerenja. Explomet 2 sadrži SD karticu u koju se pohranjuju svi podaci.

Radi s točnošću od +/- 0,01 mikrosekunde, a može računati brzine detonacije i do 15000 m/s. Uređaj je sposoban sam razaznati poredak optičkih osjetila, odnosno njihova raspodjela može biti potpuno nasumična. Omogućen je i rad s dvostrukim pojačanim optičkim osjetilima, a važno je i napomenuti da je Explomet 2 smanjio trošak po metru optičkog kabela za otprilike 30%.

Za ovaj rad mjerenja su provođena sa samo dva osjetila, odnosno mjerena je brzina detonacije između dvije točke na patroni eksploziva, međusobno udaljene 40 mm. Slika 4-2. prikazuje uređaj Explomet 2.

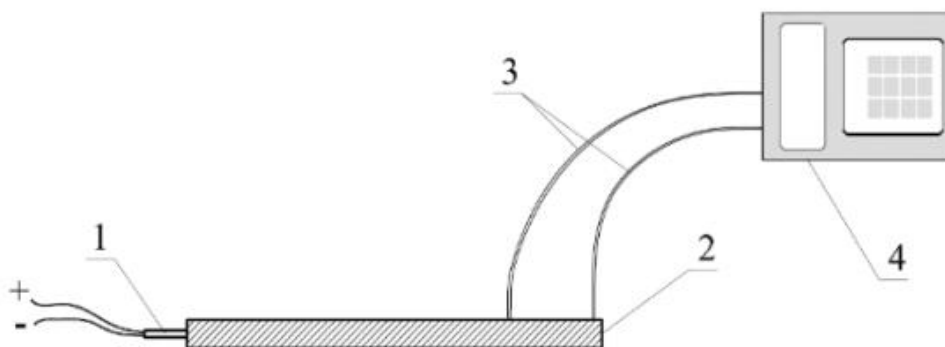


Slika 4-2. Kontinitro AS Explomet 2 (Kontinitro, 2019)

5. EKSPERIMENTALNI DIO I ANALIZA REZULTATA

Eksperimentalni dio ovog rada obavljen je u Laboratoriju za ispitivanje eksplozivnih tvari Rudarsko-geološko-naftnog fakulteta.

Provođena su ispitivanja na 4 različite vrste eksploziva, po 10 ispucavanja po eksplozivu od čega je 5 ispitivanja bilo starom metodom, a 5 s novom metodom. Mjerenja brzine detonacije su obavljena elektrooptičkom metodom pomoću instrumenta Explomet 2. Eksploziv je punjen u čelične cijevi s vanjskim promjerom $\text{Ø}27$ mm, unutarnjim promjerom $\text{Ø}23$ mm i s duljinom od 100 mm. Čelične cijevi s eksplozivom, s postavljenim osjetilima i s električnim detonatorom, su postavljane u komoru za ispitivanje eksploziva. Eksploziv je iniciran električnim detonatorom sa sigurne udaljenosti. Pritom su ispitana dva različita postava, odnosno dva različita načina postavljanja optičkih osjetila u patronu eksploziva, te su uspoređeni rezultati. Za svaki način obavljeno je 5 ispucavanja po vrsti eksploziva. Navedeni načini opisani su u nastavku ovog poglavlja. Shematski prikaz određivanja brzine detonacije je prikazan na slici 5-1.



Kazalo:

- 1 – električni detonator,
- 2 – cijev s eksplozivnom tvari,
- 3 – optička osjetila,
- 4 – elektronički sat.

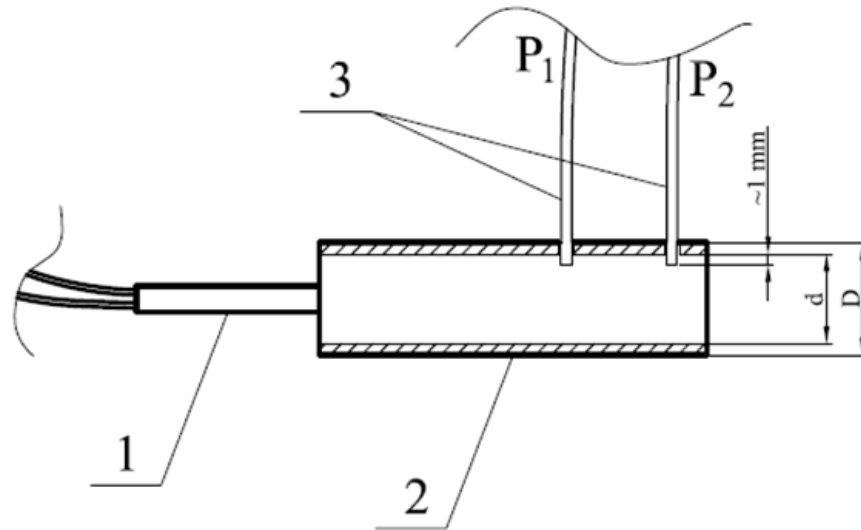
Slika 5-1. Shematski prikaz određivanja brzine detonacije (Kovačević, 2016)

5.1. "Stari" postav

Tijek izvođenja pokusa sa "starim" postavom provođen je na sljedeći način:

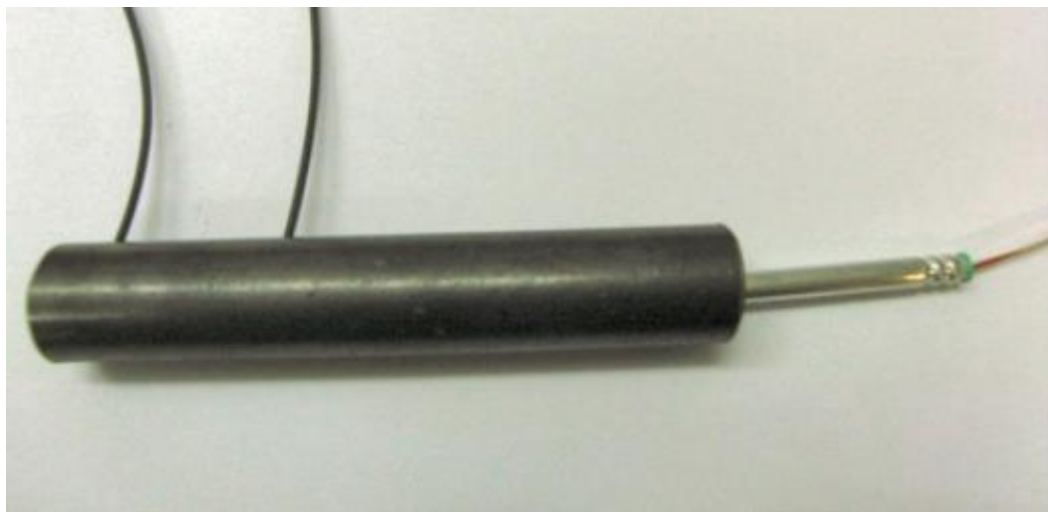
Na čeličnim patronama izbušene su rupe, prva na udaljenosti 50 mm od početka cijevi, i druga na udaljenosti od 40 mm od prve rupe. Rupe su predviđene za postavljanje optičkih

osjetila promjera $\varnothing 1$ mm povezanih s instrumentom Explomet 2, tvrtke Kontinitro AS. Optička osjetila postavljena na dubini od 1 mm unutar eksploziva, te su pričvršćene izolacijskom trakom. Skica postavljanja svjetlosnih sondi u patronu eksploziva na "stari" način prikazana je na slici 5-2.



Slika 5-2. Skica postavljanja optičkih osjetila u patronu eksploziva na stari način

Čelične cijevi s prethodno navedenim dimenzijama napunjene su ANFO eksplozivom, emulzijskim eksplozivom, amonijsko nitratno praškastim eksplozivom i eksplozivom smanjene gustoće. Napunjeno je 5 čeličnih cijevi svake vrste eksploziva. Eksplozivi su inicirani električnim detonatorima postavljenim s jedne strane u eksploziv te pričvršćenim izolacijskom trakom. Postav mjerenja na stari način je prikazan na slici 5-3.



Slika 5-3. Postav mjerenja na stari način

Tako složen postav položen je u komoru za ispitivanje eksploziva i iniciran sa sigurne udaljenosti.

Pomoću instrumenta Explomet 2 su izmjerene brzine detonacije, te su iz 5 rezultata izračunate srednja vrijednosti brzina detonacije za svaku od 4 vrste eksploziva.

5.2. "Novi" postav

Tijek izvođenja ispitivanja s "novim" postavom proveden je na sljedeći način:

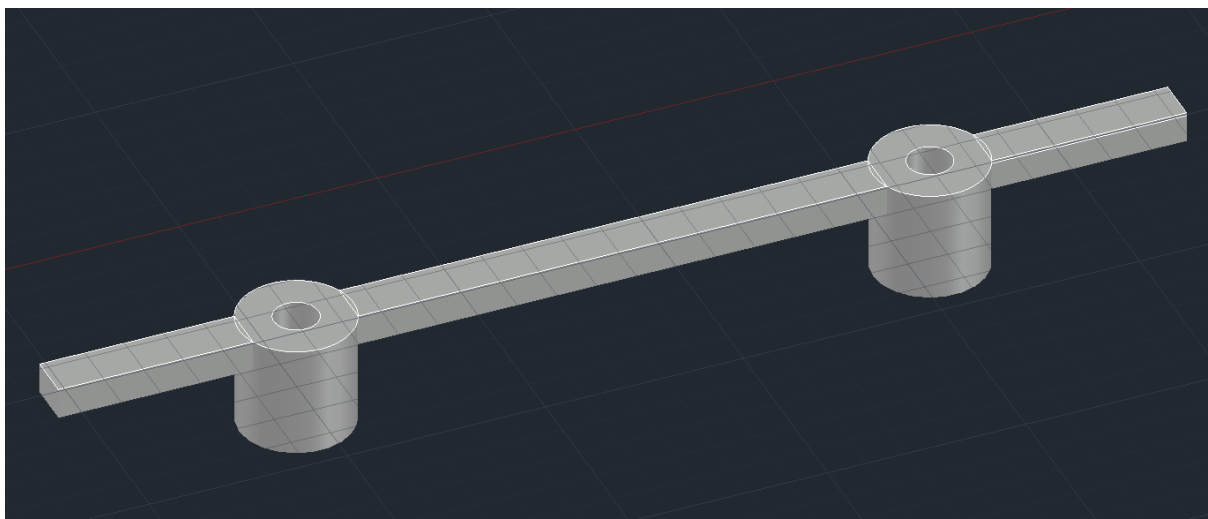
Na čeličnim cijevima izbušene su dvije rupe, prva na udaljenosti 50 mm od početka cijevi, i druga na udaljenosti od 40 mm od prve rupe. Rupe su predviđene za postavljanje optičkih osjetila povezanih s instrumentom Explomet 2.

U ovom radu osmišljen je novi način postavljanja optičkih osjetila u eksploziv u čeličnim cijevima. Za postavljanje su korištene plastične spojnice, nacrtane i konstruirane u programu AutoCAD 21, a isprintane pomoću 3D printera.

Spojnicama se osigurava jednostavnije i sigurnije postavljanje osjetila, kako u laboratoriju tako i na terenu, omogućuju stalni razmak optičkih osjetila od 40 mm, čime se pospješuju rezultati ispitivanja i smanjuju velika odstupanja vrijednosti mjerenih brzina detonacije. Na plastičnim spojnicama konstruirane su dvije rupe na međusobnom razmaku 40 mm, predviđene za postavljanje optičkih osjetila. Cjelokupna duljina plastične spojnice je 71,2 mm, debljina 4,5 mm, unutarnji promjer rupa za postavljanje $\varnothing 2,8$ mm, a vanjski $\varnothing 7,2$ mm. Unutarnji promjer od $\varnothing 2,8$ mm osigurava da optičko osjetilo ostane u spojnici.

S donje strane rupa za postavljanje svjetlosnih sondi konstruiran je plastični sloj debljine 0,8 mm kako bi osigurali stalan položaj osjetila na istoj dubini unutar eksploziva u čeličnoj cijevi. Sa svake strane se nalazi dio predviđen za postavljanje izolacijske trake duljine

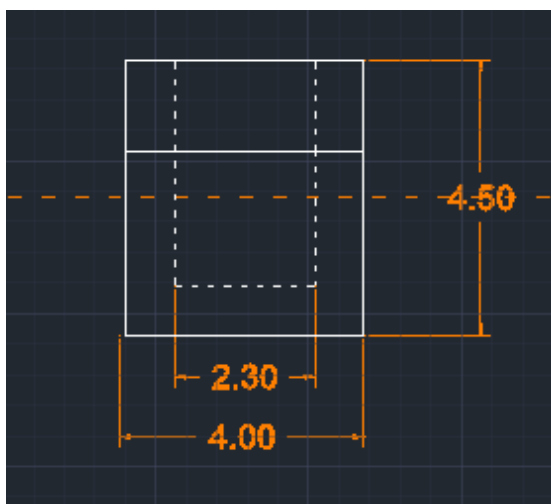
12 mm. Izolacijska traka nam dodatno osigurava fiksni položaj spojnice na čeličnoj cijevi. Slika i dimenzije spojnice prikazane su na slikama 5-4, 5-5 i 5-6.



Slika 5-4. Plastična spojnica



Slika 5-5. Dimenzije plastične spojnice, tlocrt

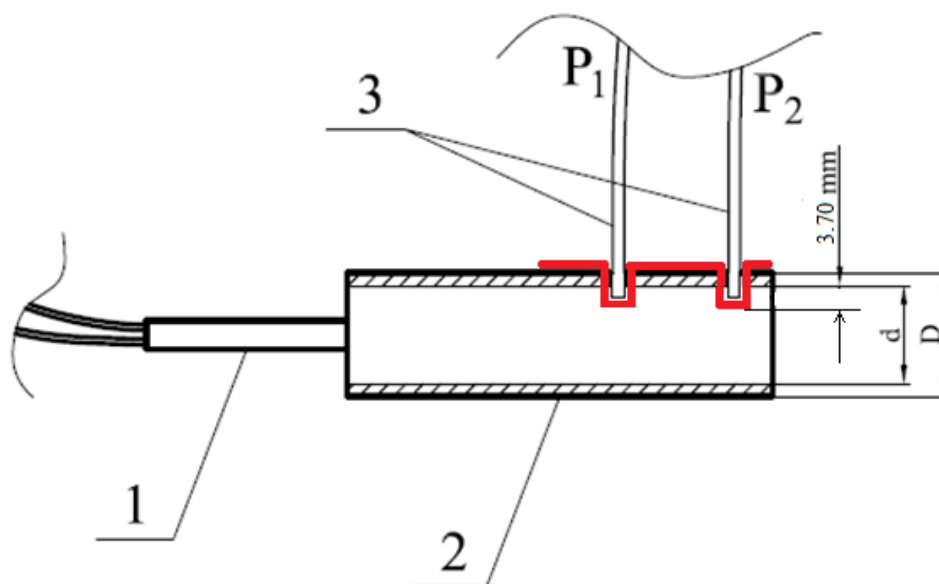


Slika 5-6. Dimenzije plastične spojnice, bokocrt

Čelične cijevi napunjene su ANFO eksplozivom, emulzijskim eksplozivom, amonijsko nitratno praškastim eksplozivom i eksplozivom smanjene gustoće, po 5 patrona za svaku vrstu eksploziva.

Na patronama su prethodno izbušene dvije rupe promjera $\text{Ø}7,5$ mm, predviđene za postavljanje plastične spojnice. Plastične spojnice su zatim postavljene u patrone i pričvršćene izolacijskom trakom. U rupe na spojnicama postavljena su dva osjetila spojena s instrumentom Explomet 2. U eksploziv, s jedne strane, je postavljen električni detonator, također pričvršćen izolacijskom trakom.

Tako složen postav položen je u komoru za ispitivanje eksploziva i iniciran sa sigurne udaljenosti. Instrument Explomet 2 mjerio je brzine detonacije, te je iz 5 rezultata izračunata srednja vrijednost brzine detonacije za svaku od 4 vrste eksploziva. Skica postava prikazana je na slici 5-7.



Slika 5-7. Skica novog postava

5.3. Analiza rezultata

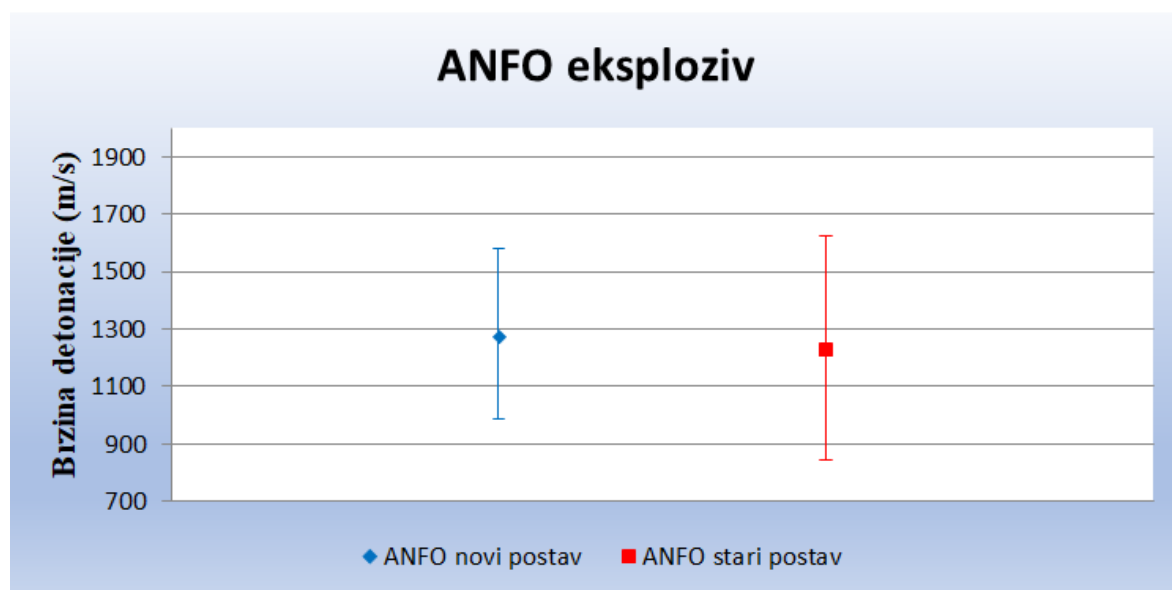
Izračunata je srednja vrijednost i standardna devijacija detonacijskih brzina iz 5 ispućavanja za svaki postav. Naznačena je maksimalna i minimalna brzina detonacije, te njihova razlika. Na dijagramima su uspoređena odstupanja od srednje vrijednosti mjerenja brzine detonacije eksploziva, kod "novog" i "starog" postava. Zabilježeni su sljedeći rezultati:

5.3.1. ANFO eksploziv

Kod mjerenja s ANFO eksplozivom dobiveni su rezultati prikazane u tablici 5-1., te su uspoređeni na dijagramu na slici 5-8.

Tablica 5-1. Rezultati mjerenja brzine detonacije ANFO eksploziva s oba postava.

Eksploziv	Novi postav	Stari postav
	brzina detonacije, v (m/s)	
ANFO	999	1622
	989	843
	1307	1016
	1482	1246
	1581	1409
Sr.vrije.	1272	1227
Maks.	1581	1622
Min.	989	843
Maks. - Min.	593	779
St.dev.	272	309



Slika 5-8. Odstupanja od srednje vrijednosti mjerenja brzine detonacije amonijsko nitratno praškastog eksploziva s oba postava.

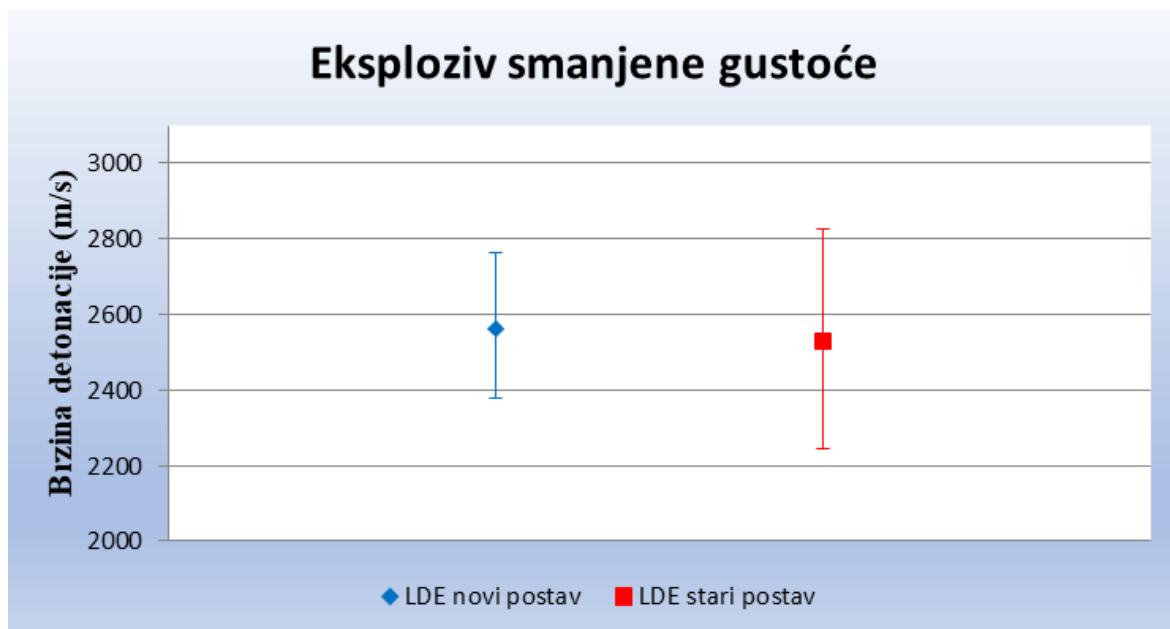
Kod rezultata s novim postavom vidljivo je smanjenje razlike maksimalne i minimalne brzine detonacije od 186 m/s, te smanjenje standardne devijacije od 37 m/s.

5.3.2. Eksploziv smanjene gustoće

Kod mjerenja s eksplozivom smanjene gustoće dobiveni su rezultati prikazane u tablici 5-2., te su uspoređeni na dijagramu na slici 5-9.

Tablica 5-2. Rezultati mjerenja brzine detonacije eksploziva smanjene gustoće s oba postava.

Eksploziv	Novi postav	Stari postav
	brzina detonacije, v (m/s)	
Eksploziv smanjene gustoće	2394	2827
	2762	2457
	2626	2243
	2656	2644
	2378	2475
Sr.vrije.	2563	2529
Maks.	2762	2827
Min.	2378	2243
Maks. - Min.	384	584
St.dev.	170	219



Slika 5-9. Odstupanja od srednje vrijednosti mjerenja brzine detonacije eksploziva smanjene gustoće s oba postava.

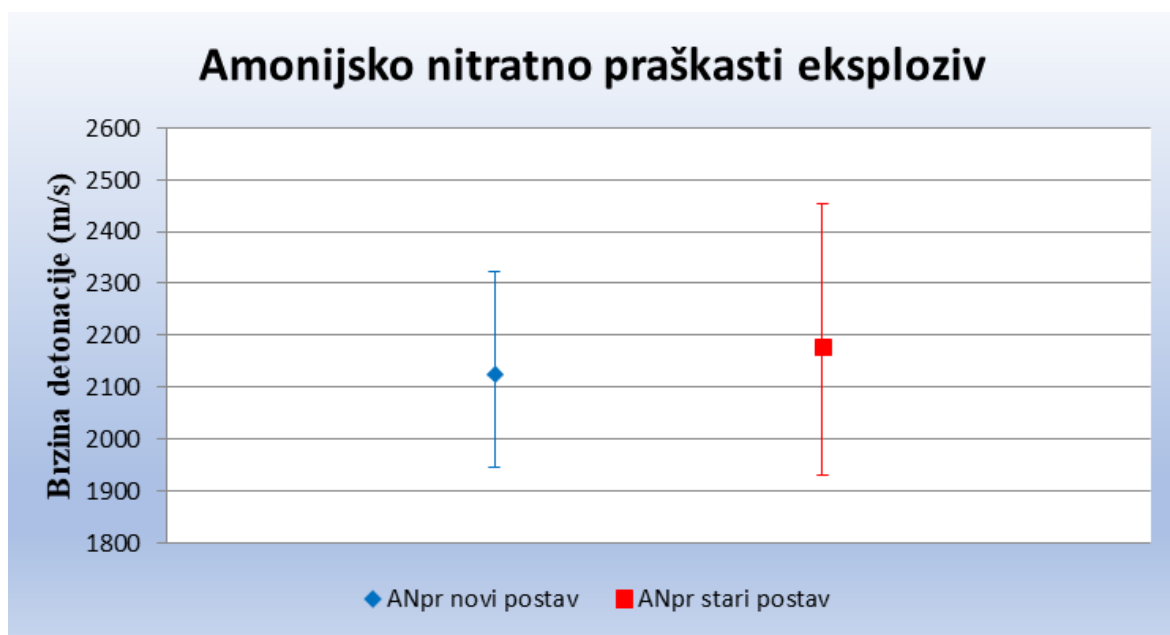
Kod rezultata s novim postavom vidljivo je smanjenje razlike maksimalne i minimalne brzine detonacije od 200 m/s, te smanjenje standardne devijacije od 49 m/s.

5.3.3. Amonijsko nitratni praškasti eksploziv

Kod mjerenja s amonijsko nitratnim praškastim eksplozivom dobiveni su rezultati prikazane u tablici 5-3., te su uspoređeni na dijagramu na slici 5-10.

Tablica 5-3. Rezultati mjerenja brzine detonacije amonijsko nitratno praškastog eksploziva s oba postava.

Eksploziv	Novi postav	Stari postav
	brzina detonacije, v (m/s)	
AN praškasti	2051	2188
	2067	2314
	2241	2003
	1946	2454
	2323	1932
Sr.vrije.	2126	2178
Maks.	2323	2454
Min.	1946	1932
Maks. - Min.	377	522
St.dev.	153	216



Slika 5-10. Odstupanja od srednje vrijednosti mjerenja brzine detonacije amonijsko nitratnog praškastog eksploziva s oba postava.

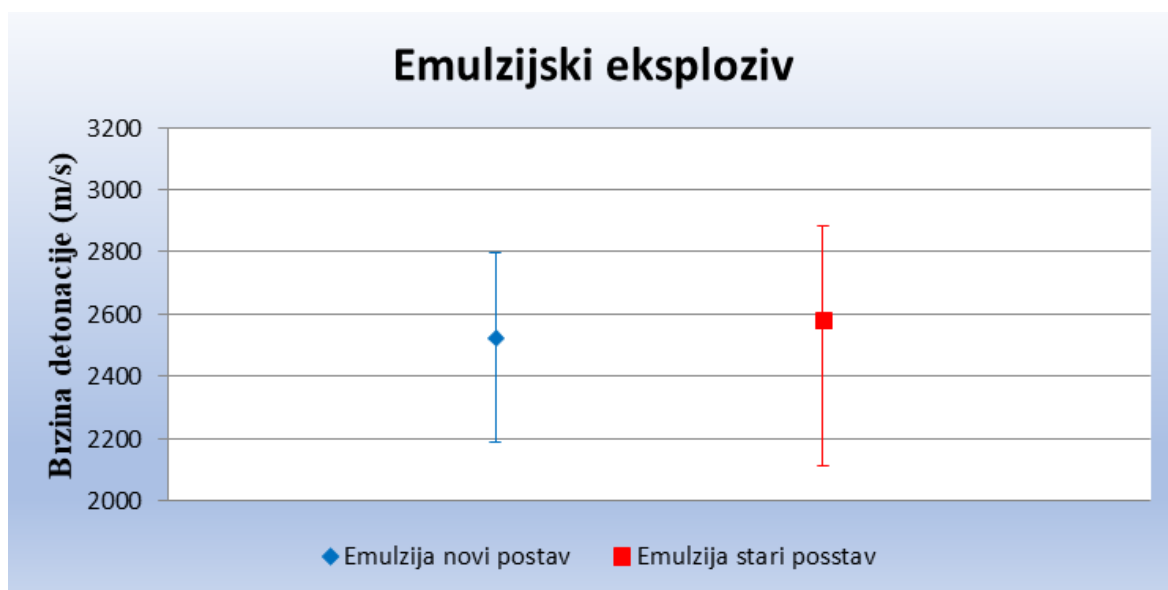
Kod rezultata s novim postavom vidljivo je smanjenje razlike maksimalne i minimalne brzine detonacije od 145 m/s, te smanjenje standardne devijacije od 63 m/s.

5.3.4. Emulzijski eksploziv

Kod mjerenja s emulzijskim eksplozivom dobiveni su rezultati prikazane u tablici 5-4., te su uspoređeni na dijagramu na slici 5-11.

Tablica 5-4. Rezultati mjerenja brzine detonacije emulzijskog eksploziva s oba postava.

Eksploziv	Novi postav	Stari postav
	brzina detonacije, v (m/s)	
Emulzijski	2672	2884
	2567	2678
	2799	2113
	2404	2555
	2189	2678
Sr.vrije.	2526	2582
Maks.	2799	2884
Min.	2189	2113
Maks. - Min.	609	771
St.dev.	237	287



Slika 5-11. Odstupanja od srednje vrijednosti mjerenja brzine detonacije emulzijskog eksploziva s oba postava.

Kod rezultata s novim vidljivo je smanjenje razlike maksimalne i minimalne brzine detonacije od 162 m/s, te smanjenje standardne devijacije od 50 m/s.

6. ZAKLJUČAK

Mjerene su brzine detonacije s dva postava, novim i starim postavom i to za eksplozive s rasponom brzina detonacije/eksplozije od približno 1000 m/s pa do približno 2900 m/s.

Novi postav je, u odnosu na stari postav, donio značajno poboljšanje mjerenja brzine detonacije.

Kod ANFO eksploziva mjerenje brzine detonacije je poboljšano za 187 m/s.

Kod amonijsko nitratno praškastih eksploziva mjerenje brzine detonacije je poboljšano za 145 m/s.

Kod eksploziva smanjene gustoće mjerenje brzine detonacije je poboljšano za 200 m/s.

Kod emulzijskih eksploziva mjerenje brzine detonacije je poboljšano za 162 m/s.

Za daljnja poboljšanja mjerenja brzine detonacije preporuča se printanje cijele cijevi na 3D printeru s ovakvim ili sličnim postavom.

7. LITERATURA

DOBRILOVIĆ, M., 2008. Raspoloživa energija tlačnog udarnog vala udarne cjevčice i njezina primjena u iniciranju elektroničkog detonatora, Doktorska disertacija, Sveučilište u Zagrebu, Rudarsko-geološko-naftni fakultet, Zagreb

DOBRILOVIĆ, M., BOHANEK, V., ŠKRLEC, V., 2014. Povećanje točnosti elektrooptičke metode za mjerenje brzine detonacije, Sveučilište u Zagrebu, Rudarsko-geološko-naftni fakultet, Zagreb

DOBRILOVIĆ, M., BOHANEK, V., ŠKRLEC, V., 2019. Eksplozivi i razvoj društva, Godišnjak 2019. Akademije tehničkih znanosti Hrvatske

GOKHALE, B.V., 2011. Rotary Drilling and Blasting in Large Surface Mines, CRC Press

KOVAČEVIĆ, F., 2016. Detonacijske značajke emulzijskih eksploziva smanjene gustoće, Diplomski rad, Sveučilište u Zagrebu, Rudarsko-geološko-naftni fakultet, Zagreb

KRSNIK, J., 1989. Miniranje, Sveučilište u Zagrebu, Rudarsko-geološko-naftni fakultet, Zagreb

PINTER, J., 2019. Brzina detonacije ANFO eksploziva, Diplomski rad, Sveučilište u Zagrebu, Rudarsko-geološko-naftni fakultet, Zagreb

RUSTAN, A., 1998. Rock Blasting Terms and Symbols, Lulea University of Technology, Sweden

SUĆESKA, M., 2001. Eksplozije i eksplozivi i njihova mirnodopska primjena, Brodarski institut, Zagreb

ŠKRLEC, V., 2015. Analiza primjenjivosti eksploziva smanjene gustoće za gospodarska miniranja, Doktorski rad, Sveučilište u Zagrebu, Rudarsko-geološko-naftni fakultet, Zagreb

ŠKRLEC, V., BOHANEK, V., DEKOVIĆ, Z., 2012. Brzina detonacije emulzijskih eksploziva smanjene gustoće, Sveučilište u Zagrebu, Rudarsko-geološko-naftni fakultet, Zagreb

ŽGANEC, S., BOHANEK, V., DOBRILOVIĆ, M., 2013. Influence of a primer on the velocity of detonation of ANFO and Heavy ANFO blends. Central european journal of energetic materials 13, (3)

Izvori s interneta:

<https://trayal.rs/en/explosives-and-pyrotechnics/>

<https://hr.wikipedia.org/wiki/ANFO>

<https://www.kontinitro.com/products/>

<https://www.eksplod-promet.hr/veleprodaja/gospodarski-eksploziv-i-inicijalna-sredstva/>