

Optimalizacija proizvodnje kapljevine automatizacijom rada proizvodnih naftnih bušotina

Jerković, Mate - Grgo

Undergraduate thesis / Završni rad

2022

Degree Grantor / Ustanova koja je dodijelila akademski / stručni stupanj: **University of Zagreb, Faculty of Mining, Geology and Petroleum Engineering / Sveučilište u Zagrebu, Rudarsko-geološko-naftni fakultet**

Permanent link / Trajna poveznica: <https://urn.nsk.hr/urn:nbn:hr:169:810789>

Rights / Prava: [In copyright](#)/[Zaštićeno autorskim pravom.](#)

Download date / Datum preuzimanja: **2025-03-14**



Repository / Repozitorij:

[Faculty of Mining, Geology and Petroleum Engineering Repository, University of Zagreb](#)



SVEUČILIŠTE U ZAGREBU
RUDARSKO-GEOLOŠKO-NAFTNI FAKULTET
Preddiplomski studij naftnog rudarstva

**OPTIMALIZACIJA PROIZVODNJE KAPLJEVINE
AUTOMATIZACIJOM RADA PROIZVODNIH NAFTNIH BUŠOTINA**

Završni rad

Mate – Grgo Jerković

N - 4355

Zagreb, 2021.

OPTIMALIZACIJA PROIZVODNJE KAPLJEVINE AUTOMATIZACIJOM RADA
PROIZVODNIH NAFTNIH BUŠOTINA

MATE – GRGO JERKOVIĆ

Završni rad je izrađen: Sveučilište u Zagrebu
Rudarsko-geološko-naftni fakultet
Zavod za naftno-plinsko inženjerstvo i energetiku
Pierottijeva 6, 10 000 Zagreb

Sažetak

Mehanički sustav podizanja nafte pomoću dubinskih crpki s klipnim šipkama jedan je od najstarijih sustava proizvodnje nafte. Osnovni princip djelovanja dubinske crpke temelji se na prijenosu pogonske energije s površine do razine uranjanja dubinske crpke mehaničkim načinom, tj. klipnim šipkama. Dubinske crpke s klipnim šipkama koriste se na većini naftnih proizvodnih polja u Republici Hrvatskoj. Ukoliko crpke ne rade na optimalan način to može dovesti do više negativnih posljedica kao što su smanjena proizvodnja i oštećenje same dubinske proizvodne opreme.

Cilj ovog završnog rada je analizirati povećanje proizvodnje nafte primjenom dubinskih crpki s klipnim šipkama uz automatizaciju rada bušotine koja je prikazana na primjeru dvije proizvodne naftne bušotine s hrvatskog naftnog polja "M".

Ključne riječi: optimalizacija proizvodnje, proizvodnja kapljevine, dubinska crpka, niz klipnih šipki, automatizacija rada bušotine

Završni rad sadrži: 20 stranica, 1 tablicu, 8 slika i 13 referenci

Jezik izvornika: hrvatski

Završni rad pohranjen: Knjižnica Rudarsko-geološko-naftnog fakulteta,
Pierottijeva 6, Zagreb

Mentor: Dr. sc. Vladislav Brkić, izvanredni profesor RGNf

Ocjenjivači: 1. Dr. sc. Vladislav Brkić, izvanredni profesor RGNF
2. Dr. sc. Sonja Koščak Kolin, docentica RGNF
3. Dr. sc. Lidia Hrnčević, izvanredna profesorica RGNF

Datum obrane: 15. srpnja 2022., Rudarsko-geološko-naftni fakultet, Sveučilište u Zagrebu

SADRŽAJ

POPIS SLIKA	I
POPIS TABLICA	I
POPIS KORIŠTENIH KRATICA	II
1. UVOD	1
2. DUBINSKE CRPKE S KLIPNIM ŠIPKAMA	2
2.1. Pogonski motor	4
2.2. Njihalica	4
2.3. Glatka šipka	5
2.4. Klipne šipke	5
2.5. Dubinske crpke	7
3. SUSTAV AUTOMATIZACIJE RADA BUŠOTINA	10
3.1. Dijelovi sustava automatizacije	10
3.2. Korisnički način rada	12
3.3. Vremenski način rada	13
3.4. Automatski način rada	13
3.4.1. Osnovne upravljačke funkcije	13
3.4.2. Sigurnosne upravljačke funkcije isključivanja dubinske crpke	14
3.4.3. Senzori opterećenja glatke šipke i pozicije dubinske crpke	15
3.4.4. Upravljačke funkcije kvarova	15
4. UTJECAJ AUTOMATIZACIJE RADA BUŠOTINE NA PROIZVODNOST ..	17
4.1. Bušotina M-1	17
4.2. Bušotina M-2	18
5. ZAKLJUČAK	19
6. LITERATURA	20

POPIS SLIKA

Slika 2-1. Sustav dubinskih crpki s klipnim šipkama	3
Slika 2-2. Dijelovi dubinske crpke.....	7
Slika 2-3. Tubing crpka.....	8
Slika 2-4. Usadna crpka	9
Slika 3-1. RPC - upravljački uređaj	11
Slika 3-2. Položaj senzora na konstrukciji njihalice	12
Slika 4-1. Proizvodnja bušotine M-1 prije i nakon automatizacije rada	17
Slika 4-2. Proizvodnja bušotine M-2 prije i nakon automatizacije rada	18

POPIS TABLICA

Tablica 2-1. Tehnička svojstva klipnih šipki.....	6
--	---

POPIS KORIŠTENIH KRATICA

- SCADA* - Sustav za nadzor, kontrolu, mjerenje, prikupljanje podataka i upravljanje industrijskim procesima (engl. *SCADA – Supervisory Control and Data Acquisition*)
- RPC* - Upravljački uređaj (kontroler) rada klipne crpke (engl. *RPC – Rod Pump Controller*)

1. UVOD

Mehanički sustav podizanja nafte pomoću dubinskih crpki s klipnim šipkama jedan je od najstarijih sustava proizvodnje nafte (Brkić, 2019). Osnovni princip djelovanja dubinske crpke temelji se na prijenosu pogonske energije s površine do razine uranjanja dubinske crpke mehaničkim načinom, tj. klipnim šipkama. Dubinske crpke s klipnim šipkama koriste se na većini naftnih proizvodnih polja u Republici Hrvatskoj. Glavna prednost navedenog sustava je ta da je početno kapitalno ulaganje manje po bušotini, međutim nedostaci se očituju u većim troškovima održavanja, odnosno, u češćim remontnim zahvatima u bušotinama (Zelić i Čikeš, 2006).

Neki od najvećih nedostataka sustava proizvodnje nafte pomoću dubinskih crpki s klipnim šipkama osim potrebe za učestalim remontnim radovima zbog kvara opreme, nehermetičnosti iste itd., jest i nužno praćenje operatera sustava od strane operatera. U slučaju provođenja remontnih radova, potrebno je zaustaviti rad bušotine, nekad čak i na duže vrijeme, što uzrokuje velike i neplanirane troškove i gubitak proizvodnje.

Automatizacijom sustava proizvodnje nafte pomoću dubinskih crpki s klipnim šipkama moguće je optimalizirati proizvodnju. Primjenom automatizacije omogućeno je postavljanje graničnih vrijednosti (opterećenja, ispunjenosti crpke, broj hodova), kako bi se izbjegli veliki i neplanirani troškovi pri popravcima sustava i ostvario učinkovit rad crpke. Automatizacijom rada crpke može se približno postići da se kroz jedan ciklus rada crpke pridobije na površinu onoliko fluida koliko je u tom vremenu ostvaren dotok iz ležišta u kanal bušotine tj. crpku.

Cilj ovog završnog rada je analizirati povećanje proizvodnje nafte primjenom dubinskih crpki s klipnim šipkama uz automatizaciju rada bušotine na proizvodnim naftnim poljima. Na primjeru rada dviju proizvodnih naftnih bušotina s hrvatskih proizvodnih polja, analizirati će se korisnost primjene automatizacije u proizvodnji nafte primjenom dubinskih crpki s klipnim šipkama te će se prikazati sve prednosti optimalizacije rada sustava.

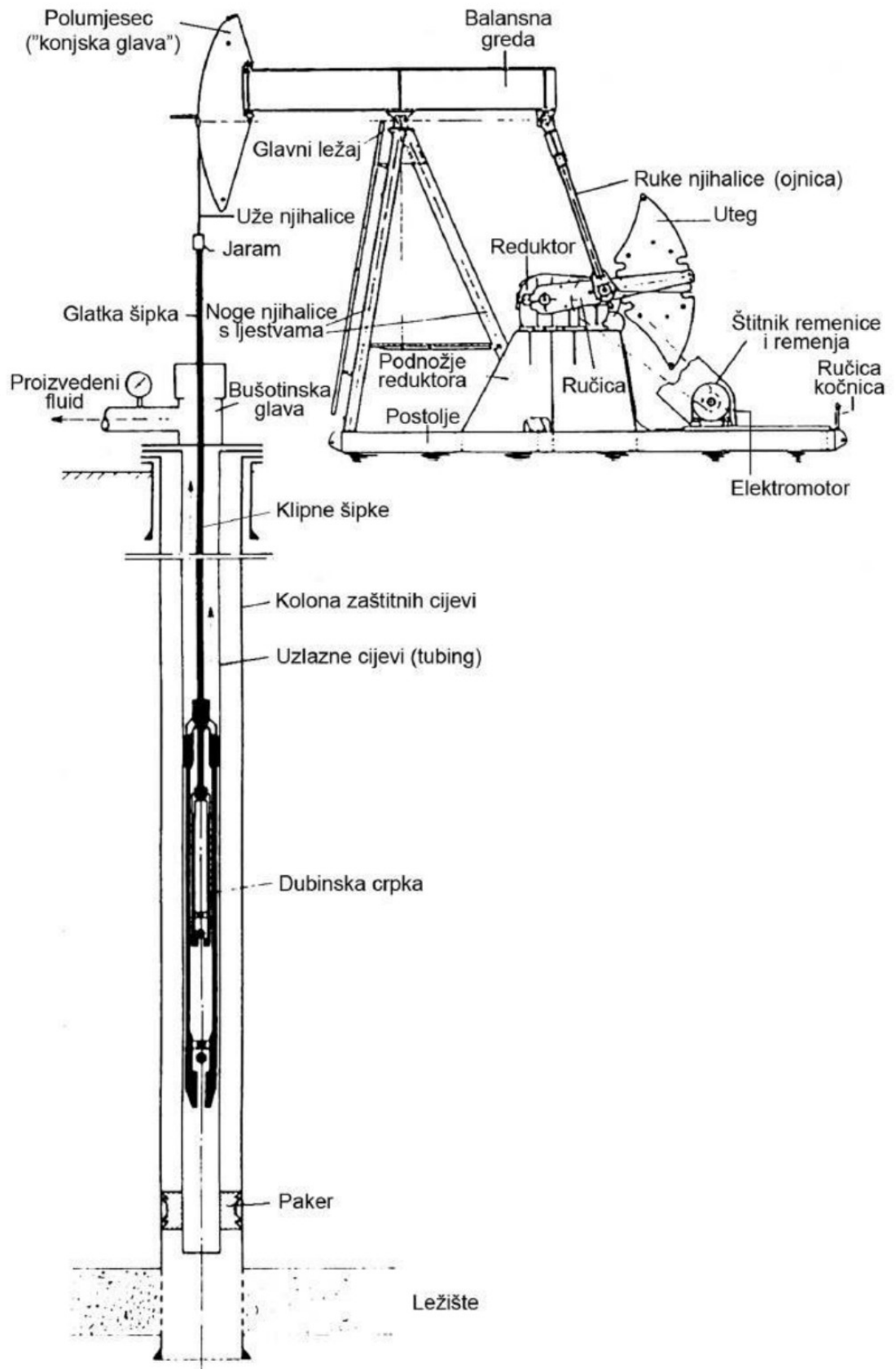
2. DUBINSKE CRPKE S KLIPNIM ŠIPKAMA

Sustav podizanja kapljevine uz primjenu dubinske crpke s klipnim šipkama predstavlja najstariju i najzastupljeniju metodu mehaničkog pridobivanja kapljevine, kako u svijetu tako i u Republici Hrvatskoj (Brkić, 2019). Dubinske crpke s klipnim šipkama koriste se u naftnim bušotinama bušotinama od 500 do 2500 m različitih davanja. Koriste se i u bušotinama s nižim plinskim faktorom i s konsolidiranim proizvodnim slojevima. Način rada dubinske crpke temelji se na prijenosu pogonske energije s površine do razine uranjanja dubinske crpke mehaničkim načinom tj. klipnim šipkama. Pri procesu crpljenja nafte iz bušotina dubinskim crpkama s klipnim šipkama na njene podzemne dijelove djeluju različite sile (Zelić i Čikeš, 2006):

- sila uzgona (Arhimedova sila), koja djeluje na klipne šipke i umanjuje im težinu,
- statička sila uslijed težine klipnih šipki, uzlaznih cijevi (engl. *tubing*) i stupca kapljevine,
- sila elastičnosti materijala klipnih šipki i stupca kapljevine,
- inercijske sile pri kretanju mase klipnih šipki, klipa i stupca kapljevine,
- sile trenja u koje se ubrajaju:
 - trenje spojnica klipnih šipki o stijenke uzlaznih cijevi te trenje klipa o stijenke cilindra dubinske crpke,
 - hidrodinamičko trenje između klipnih šipki i kapljevine,
 - unutarnje trenje u materijalu klipnih šipki i uzlaznih cijevi koje se javlja pri njihovoj deformaciji uslijed naprezanja.

Ovisnost veličina navedenih sila proizlazi iz uvjeta crpljenja nafte iz ležišta, ali i o načinu rada sustava dubinskih crpki.

Poznavanjem komponenti sustava moguće je otkloniti probleme pri dizajniranju, analizama i kontroli rada sustava dubinske crpke s klipnim šipkama. Sustav je sastavljen od: pogonskog dijela, površinskog sustava pogona crpke, niza klipnih šipki te same dubinske crpke. Uz poznavanje svakog dijela sustava zasebno, potrebno je dizajnirati svaki dio neovisno o drugima, zbog njihove povezanosti. Na slici 2-1 prikazan je proizvodni sustav dubinske crpke s klipnim šipkama.



Slika 2-1. Sustav dubinskih crpki s klipnim šipkama (Zelić i Čikeš, 2006)

2.1. Pogonski motor

Pogonski sustav ima ulogu prijenosa energije od pogonskog motora do niza klipnih šipki. Pogonski motor dubinskih crpki s klipnim šipkama koji podliježe automatizaciji sustava je najčešće onaj s trofaznim asinkronim kaveznim elektromotorom. Nedostaci elektromotra su visoke cijene instalacije, ali i velika potrošnja električne energije. Odabir vrste pogonskog motora uvelike ovisi o njegovoj sveukupnoj učinkovitosti i ekonomičnosti, kao i o dostupnosti goriva te cijeni električne energije (Zelić i Čikeš, 2006).

Pri izboru pogonskog motora treba razmotriti (Brown, 1980):

- potrebnu snagu,
- izvor pogonskog medija,
- vrstu motora,
- promjenu opterećenja,
- vrstu instalacije,
- ograničenja primjene i dr.

2.2. Njihalica

Njihalica je složeni mehanizam konstrukcije koja omogućava prijenos energije od pogonskog motora s rotacijskim gibanjem na klipne šipke s translacijskim (recipročnim) kretanjem. Osnovne karakteristike njihalice su nosivost na glavi njihalice, broj hodova u minuti, maksimalna duljina hoda te maksimalni zakretni moment. Broj hodova i duljina hoda mogu se mijenjati ovisno u uvjetima u pojedinoj bušotini, Promjenu broja hodova moguće je izvršiti promjenom remenice elektromotora, dok se pomicanjem hvatišta ruke na ekscentru mijenja duljina hoda (Brkić, 2019).

Najvažnije komponente njihalice (Brkić, 2019):

- postolje s čvrstim nosačima koji moraju izdržati minimalno dvostruko veće opterećenje od zadanog,
- balansna greda, upeta je u nosače te je predviđena za maksimalno očekivana opterećenja,
- glava njihalice (polumjesec ili „*konjska glava*“), povezana je s glatkom šipkom užetom ili Galovim lancem, a zakrivljenost u obliku polumjeseca omogućava okomito kretanje glatke šipke,

- utezi (protutezi), pomoću njih se postiže uravnoteženje njihalice kako bi se smanjila velika razlika opterećenja na pogonski motor,
- ručica, na koju se postavljaju utezi te se po njoj mogu pomicati kako bi se omogućio efekt uravnoteženja,
- ruka njihalice (ojnica), povezuje i pretvara kružno kretanje ručice u translacijsko kretanje balansne grede, tj. glatke šipke,
- reduktor, služi za pretvaranje relativno velikog broja okretaja pogonskog motora relativno malog zakretnog momenta u relativno mali broj okretaja i relativno veliki zakretni moment.

2.3. Glatka šipka

Glatka šipka, poznata i pod nazivom polirana šipka izložena je najvećim naprezanjima, te samim tim spada u jedan od najvažnijih elemenata sustava dubinskih crpki. Ostvaruje direktnu vezu između klipnih šipki i površinskog pogonskog sustava. Glatka šipka prolazi kroz uvodnu brtvenicu (engl. *stuffing box*) (Perić, 2007), a fluid koji se podiže prolazi kroz cjevovod spojen na križnu ("t") (engl. *tee*) priрубnicu na ušću bušotine (Matanović i Moslavac, 2011).

Sam naziv glatke šipke daje naslutiti da iste moraju biti savršene glatkoće vanjske površine te idealnog okruglog presjeka. Izrađuju se od hladno vučenog visokokvalitetnog čelika. Prema API standardu izrađuju se u promjeru od 25,4 mm (1 in) do 38,1 mm (1 1/2 in). Duljina im se kreće u rasponu od 2,3 m do 6,7 m (API, 1996).

2.4. Klipne šipke

Klipne šipke služe za prijenos energije od površinskog pogonskog uređaja do dubinske crpke, a izrađuju se od punog profila okruglog presjeka visokokvalitetnih čelika.

Najnovije izmjene API specifikacije 11B, konstrukcija tijela klipnih šipki prema promjeru dana je u pet osnovnih izvedbi (Takacs, 2015):

- 15,9 mm ($5/8$ in);
- 19,0 mm ($3/4$ in);
- 22,2 mm ($7/8$ in);
- 25,4 mm (1 in);
- 28,6 mm ($1\ 1/8$ in).

U tablici 2-1 dane su vrijednosti granica elastičnosti materijala te njihove prekidne čvrstoće ovisno o klasi materijala od koje su šipke izrađene.

Tablica 2-1. Tehnička svojstva klipnih šipki (Zelić i Čikeš, 2006)

Vrste klipnih šipki KLASA	Granica elastičnosti, σ_r		Prekidna čvrstoća, σ_c	
	10 ³ bar	10 ⁵ psi	10 ³ bar	10 ⁵ psi
C	4,483	0,65	6,207	0,90
K	4,483	0,65	6,207	0,90
D	6,897	1,0	7,931	1,15
			8,276	1,20

Povećanje dubine ugradnje i povećanje presjeka crpke znači rast opterećenja klipnih šiški. Prema tome pri ugradnji se koriste klipne šipke različitih promjera, najčešće s nekoliko različitih promjera (dva ili tri), ovisno o uvjetima crpljenja fluida iz ležišta.

Najčešća primjena u praksi je primjena klipnih šipki klase D, osobito u dubokim bušotinama, dok se u uvjetima povećanog sadržaja ugljikovog dioksida (CO₂), vodikovog sulfida (H₂S), odnosno u korozivnim uvjetima, u proizvodnom fluidu najviše koriste klipne šipke klase K (Takacs, 2015).

Kombinacija klipnih šipki zasniva se na tri temeljna pristupa (Čikeš i Zelić, 2006):

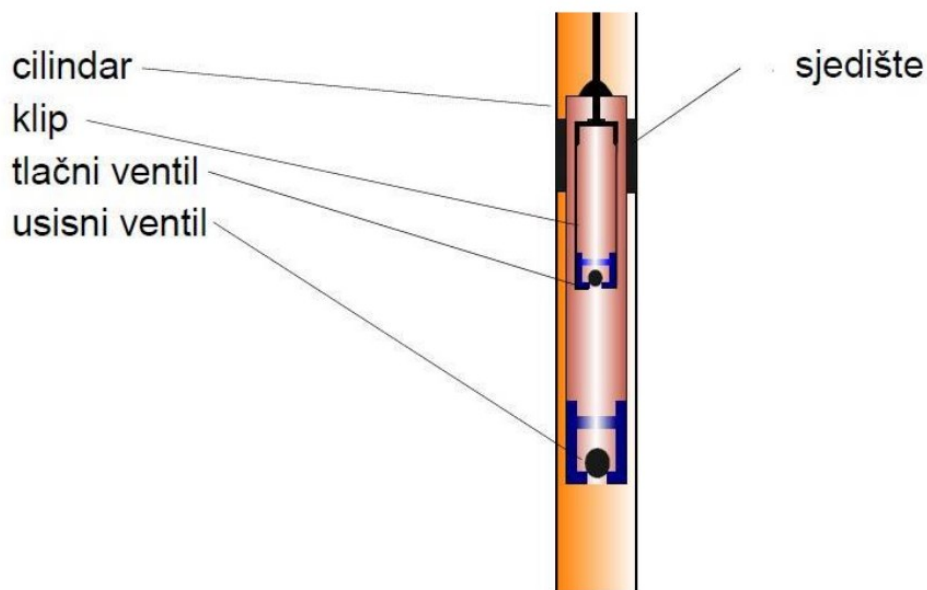
- kombinacija šipki odozdo prema gore na osnovi maksimalnog naprezanja vršne šipke te sekcije, tj. na osnovi najmanjeg promjera,
- kombinacija šipki na temelju jednakog maksimalnog naprezanja najgornjih šipki u sekcijama,
- na temelju istovrsnosti modificiranog Goodmanova dijagrama za sve kombinirane klipne šipke.

2.5. Dubinske crpke

Osnovna zadaća dubinske crpke je da omogući ulazak fluida iz ležišta u proizvodni niz i podigne dotekli fluid do površine. Glavne dijelove dubinske crpke čine (Zelić i Čikeš, 2006):

- cilindar ili stubilna,
- klip ili stap,
- usisni (protupovratni) ventil,
- tlačni ventil

Klipovi dubinskih crpki najčešće su duljine 12 m i debljine stijenke 0,005 – 0,01 m. Izrađuju se od odgovarajućih čeličnih cijevi čije se površine glačaju, kromiraju i poliraju (Takacs, 2015). Oplošje klipa može biti glatko ili s kanalima različitih oblika, što ih čini pogodnima pri uvjetima pojave pijeska i drugih nečistoća u nafti (Zelić i Čikeš, 2006).



Slika 2-2. Dijelovi dubinske crpke (Brkić, 2019)

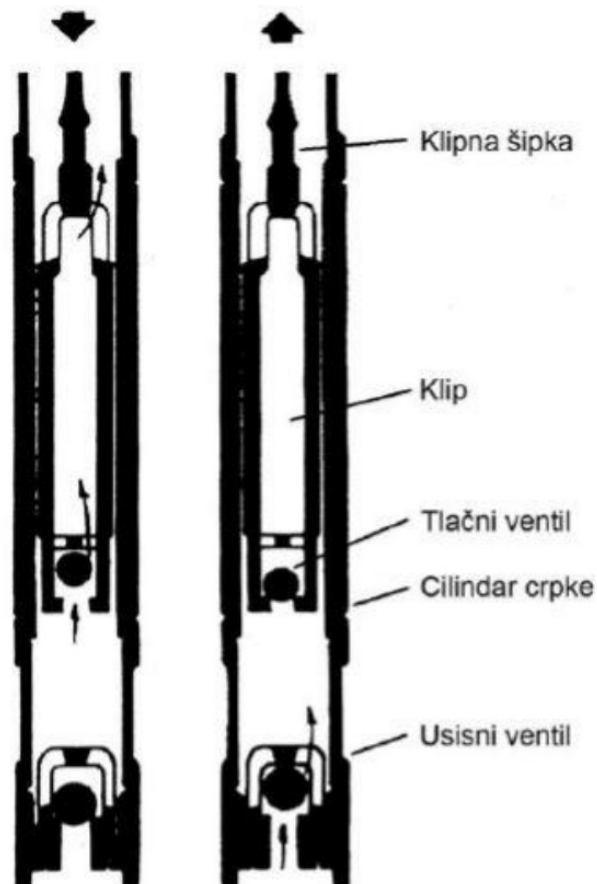
Usisni ventil se ugrađuje na donjem kraju cilindra, a radi na principu kuglice i sjedišta. Pri hodu klipa prema gore omogućava punjenje cilindra fluidom iz ležišta, dok pri hodu prema dolje onemogućava vraćanje fluida u ležište.

Tlačni ventil se ugrađuje na donji kraj klipa. Isto kao i usisni ventil, djeluje na principu kuglice i sjedišta. Pri hodu klipa prema dolje dopušta prolaz kapljevine iz cilindra u uzlazne cijevi, a pri hodu klipa prema gore ne dopušta povrat kapljevine.

Prema načinu ugradnje razlikuju se dva osnovna tipa crpke, a to su (Zelić i Čikeš, 2006):

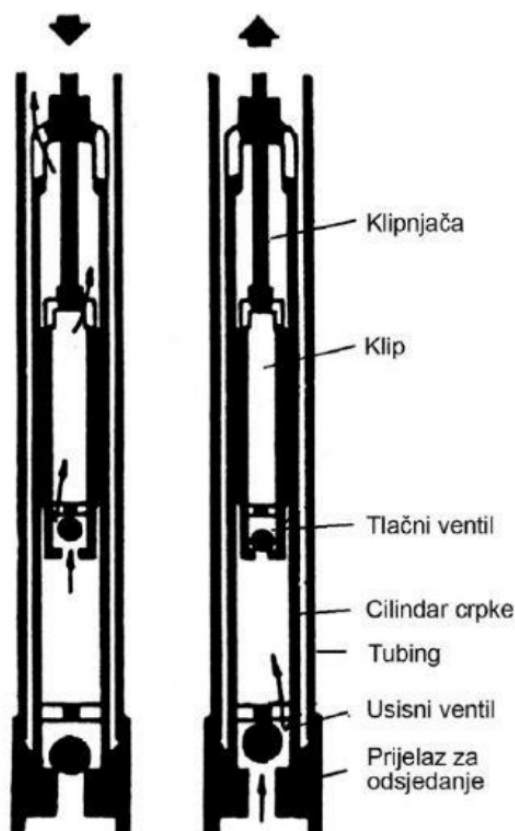
- tubing crpke,
- usadne crpke.

Tubing crpke (Slika 2-3.) se ugrađuju u bušotinu i vade iz nje zajedno s usisnim ventilom na peti uzlaznih cijevi, dok se klip s tlačnim ventilom spušta i vadi na klipnim šipkama.



Slika 2-3. Tubing crpka (Zelić i Čikeš, 2006)

Usadne crpke se ugrađuju i vade zajedno sa klipom, tlačnim i usisnim ventilom na nizu klipnih šipki u sjedište crpke koje je ugrađeno na nizu tubinga. Na slici 2-4. prikazana je usadna crpka.



Slika 2-4. Usadna crpka (Čikeš i Zelić, 2006)

Glavna prednost usadnih crpki u odnosu na tubing crpke je ta što je moguće jednostavno i brzo vađenje same crpke na površinu na nizu klipnih šipki. Na taj se način, u slučaju kvara crpke štedi vrijeme i novac na njenoj zamjeni. Glavni nedostatak je činjenica da zbog ugradnje unutar tubinga, crpke imaju manji promjer cilindra, a samim time i manju količinu fluida koju mogu proizvesti (Nind, 1964). Najrašireniju primjenu u praksi imaju usadne crpke sa sjedištem na vrhu. Takvom izvedbom postiže se brtvljenje neposredno ispod točke gdje se fluid istiskuje u uzlazne cijevi, što sprječava odlaganje pijeska i drugih nečistoća između cilindra i unutarnje stijenke tubinga (Zelić i Čikeš, 2006).

3. SUSTAV AUTOMATIZACIJE RADA BUŠOTINA

Cilj koji se nastoji postići s automatizacijom je pridobivanje fluida uz smanjenje troškova održavanja s povećanjem energetske učinkovitosti.

Dok proizvodne bušotine opremljene dubinskim crpkama s klipnim šipkama rade potrebno je postići volumni protok pridobivanja jednak volumnom protoku pritjecanja fluida u kanal bušotine. Takav volumni protok pridobivanja je nemoguće postići, jer je volumni protok fluida koji pritječe iz ležišta u kanal bušotine promjenjiv, a volumni protok dubinske crpke s klipnim šipkama je uvijek konstantan. Korištenjem automatskog sustava regulacije rada moguće je povećati pridobivanje količina fluida iz ležišta.

3.1. Dijelovi sustava automatizacije

Sustav automatizacije upravljanja i nadzora dubinskih crpki sastoji se od (INA d.d., 2015):

- upravljačkog uređaja – RPC (engl. *Rod Pump Controller*),
- senzora,
- frekvencijskog pretvarača,
- kočnog otpornika.

Za nadzor i automatsko upravljanje radom bušotina, tj. pogonskog motora njihalica i dubinskih crpki na proizvodnim poljima u Republici Hrvatskoj (primjer bušotine M-1 i bušotine M-2) koristi se sustav *Lufkin Well Manager* (SCAN, 2015). Cijeli taj sustav povezan je sa SCADA sustav na mjerno-otpremnoj stanici.

Kako je riječ o uređaju koji se postavlja na terenu, RPC – upravljački uređaj mora biti zaštićen zajedno sa svojim komponentama u standardiziranom kućištu koje štiti uređaj od okolišnih uvjeta (npr. prašine, vode, korozije). Zbog primjene kućišta, upravljački uređaj može raditi na temperaturama od -40 °C do +80 °C. Sama kućišta, štite i osoblje od opasnih električnih uređaja. RPC upravljački uređaj na svom kućištu ima grafički prikaz i tipkovnicu, te se može spajati i prenositi podatke na i s prijenosnih računala što omogućuje nadogradnju upravljačkog programa i logike. Veza sa SCADA sustavom je izvedena digitalnom mikrovalnom radijskom vezom, na kojem postoji mogućnost prikupljanja i obrade podataka te izradu izvještaja i prikazivanje trendova. Slika 3-1. prikazuje RPC regulator rada, *Lufkin Well Manager* (SCAN, 2016).



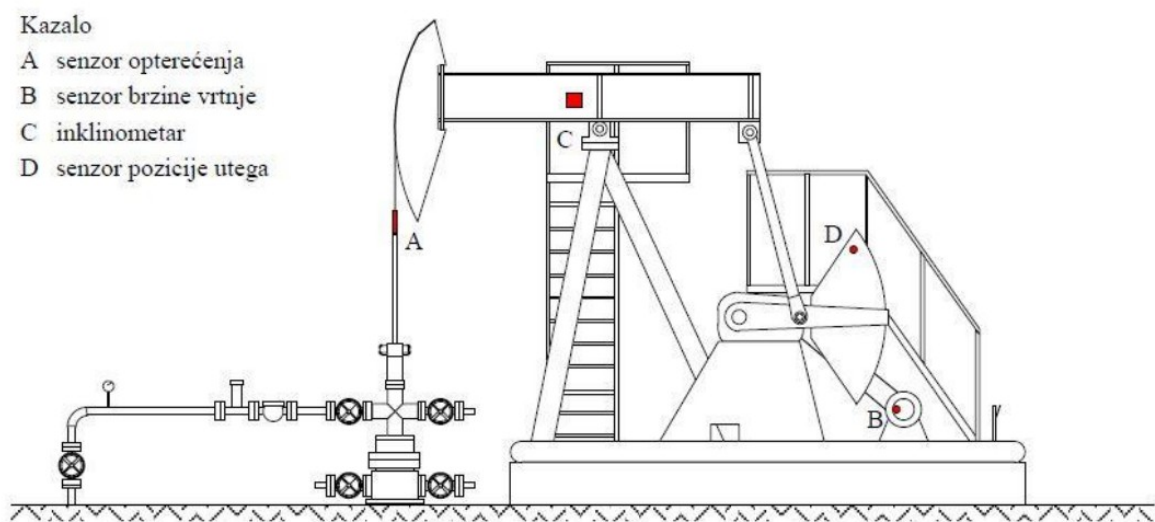
Slika 3-1. RPC - upravljački uređaj (INA d.d., 2015)

Ovisno o načinu rada regulatora i uključenim funkcijama na njihalicu moraju biti montirani razni senzori i pretvornici. Senzori su pripremljeni tako da omogućuju jednostavnu montažu i demontažu, a pogotovo senzor opterećenja na glatkoj šipci, zbog potrebe raznih radova na bušotini. Također, mora se uzeti u obzir i vijek trajanja i održavanje senzora i pretvornika. Pošto postoje različiti načini mjerenja istih veličina tako se i na njihalice montiraju različiti tipovi senzora u raznim kombinacijama (Slika 3-2.) kao što su (INA d.d., 2018):

1. **Senzor opterećenja na glatkoj šipci** – dinamometar koji bilježi opterećenje na glatkoj šipci i pomoću njega regulator rada računa i bilježi dinamogram pri dnu bušotine. Zbog izvođenja rudarskih radova bitna je njegova lagana montaža i demontaža.
2. **Senzori za poziciju njihalice i brzinu rada motora** – ovi senzori rade na principu Hall-ovog efekta. Odlazni napon senzora za poziciju njihalice i brzine rada motora ovisi o magnetskom polju. Ako je magnetsko polje poznato moguće je odrediti udaljenost senzora i magneta montiranih na ruku njihalice i osovinu elektromotora. Ovakvi senzori imaju široku primjenu u industriji, a koriste se za određivanje udaljenosti, položaja i

brzine. Ako su ispravno postavljeni ovakvi su senzori otporni na prašinu, prljavštinu, blato ili vodu te se i zato najviše upotrebljavaju.

3. **Inklinometar** – uređaj za mjerenje nagiba balansne grede. Pomoću njega se određuje pozicija njihalice.
4. **Senzori opterećenja na balansnoj gredi** – rade na principu Wheatstoneovog mosta, odnosno na mjerenju otpora u vodiču. Kako se mijenja opterećenje na gredi (uz koju je vodič montiran) tako se mijenja i otpor u vodiču. Ovakvi senzori se smatraju prilično dobrim sensorima opterećenja za svaku namjenu.



Slika 3-2. Položaj senzora na konstrukciji njihalice (INA d.d., 2018)

Također je ugrađen i mjerni pretvornik tlaka u priključnom naftovodu koji je spojen na *Lufkin Well Manager*, a koristi se kako bi sustav regulirao rad bušotine u odnosu na tlak u naftovodu.

Upravljanje dubinskom crpkom na bušotini pomoću automatizacije sustava *Lufkin Well Manager*, koncipirano je pomoću tri načina rada. Radi se o korisničkom, vremenskom i automatskom načinu rada.

3.2. Korisnički način rada

Sustav *Lufkin Well Manager* pokreće i zaustavlja dubinsku crpku u bušotini na upravljački signal korisnika. Ako se dogodi da opterećenje na glatkoj šipci bude veće od

maksimalne namještene vrijednosti ili manje od minimalne namještene vrijednosti, dostupna je opcija da sustav samostalno ugasi dubinsku crpku na bušotini.

3.3. Vremenski način rada

Sustav *Lufkin Well Manager* naizmjenično uključuje i isključuje dubinsku crpku u bušotini prema unaprijed određenom vremenu rada i vremenu mirovanja. Ukoliko opterećenje na glatkoj šipci prekorači vrijednost najveće namještene vrijednosti ili se spusti ispod najmanje namještene vrijednosti, utoliko je dostupna opcija da sustav samostalno ugasi dubinsku crpku na bušotini. Vremenski način rada preporuča se koristiti privremeno za vrijeme kvarova senzora pozicije ili tereta na glatkoj šipci. Ako se dogodi kvar pojedinog senzora potrebno je isključiti sigurnosnu opciju za blokadu dubinske crpke u slučaju prekoračenja najvećeg ili najmanjeg tereta na glatkoj šipci, a za vrijednosti vremena rada i mirovanja unose se prosječna vremena rada i mirovanja sustava prije eventualnog kvara na sensorima.

3.4. Automatski način rada

Automatski način rada sustava *Lufkin Well Manager* je uobičajeni način rada koji uključuje sve napredne upravljačke i sigurnosne opcije sustava (Lufkin, 2011):

- osnovne upravljačke funkcije
- sigurnosne upravljačke funkcije isključivanja dubinske crpke
- senzori opterećenja glatke šipke i pozicije dubinske crpke
- upravljačke funkcije kvarova

Predviđeno je da sustav radi cijelo vrijeme u automatskom načinu rada, te je prebacivanje u druge načine rada potrebno samo u izvanrednim situacijama kao što je remont opreme na bušotini ili kvar nekih od senzora.

3.4.1. Osnovne upravljačke funkcije

Osnovna namjena sustava instaliranih na bušotinama je detektirati kada je razina fluida u bušotini takva da je dotok fluida u bušotini premali da u potpunosti napuni dubinsku crpku fluidom prilikom pumpanja. Premala napunjenost dubinske crpke smanjuje efikasnost ispumpanja fluida te znatno povećava habanje opreme. Kada se dogodi takav slučaj sustav *Lufkin Well Manager* smatra da je bušotina „ispumpana“. Sustav koristi sljedeća tri načina kako bi detektirao da je bušotina „ispumpana“.

- Postotak ispunjenosti pumpe
Ovaj način se bazira na dubinskom grafu koji prikazuje ovisnost tereta na glatkoj šipci o poziciji dubinske crpke, te je najprecizniji od tri spomenuta načina. Za omogućavanje ovog načina potrebne su točne mjere opreme na koju je instaliran sustav.
- Upravljanje jednom zadanom vrijednošću
Ovaj način se bazira na površinskom grafu koji prikazuje ovisnost tereta na glatkoj šipci o poziciji crpke.
- Upravljanje motorom dubinske crpke
Ovaj način se bazira samo na Hall-ovim sensorima okretaja motora i radilice dubinske crpke. Budući da se ne koristi senzor opterećenja glatke šipke nije dostupna analiza podataka iz grafova. Način upravljanja motorom dubinske crpke se stoga koristi kao „rezervni“ način u slučaju kvara na senzoru opterećenja šipke.

3.4.2. Sigurnosne upravljačke funkcije isključivanja dubinske crpke

Kod sigurnosnih upravljačkih funkcija isključivanja dubinske crpke razlikuju se ponašanje sustava tipa *Lufkin Well Manager Rod Pump Control* i sustava tipa *Lufkin Well Manager Rod Pump Control Variable Speed Drive*.

Sustav *Lufkin Well Manager Rod Pump Control* ne upravlja brzinom rada dubinske crpke, već samo uključanjem/isključenjem dubinske crpke. U slučaju kada je napunjenost dubinske crpke manja od postavljene vrijednosti sustav će privremeno zaustaviti dubinsku crpku na unaprijed postavljeno vrijeme (vrijeme mirovanja). Nakon isteka tog vremena sustav će ponovno pokrenuti dubinsku crpku.

Sustav *Lufkin Well Manager Rod Pump Control Variable Speed Drive* neprestano upravlja brzinom rada dubinske crpke pomoću naponsko-frekvencijskog pretvarača na način da održava napunjenost dubinske crpke iznad postavljene vrijednosti. Također sustav vodi računa o minimalnoj dozvoljenoj brzini rada dubinske crpke da ne bi došlo do preopterećenja ili pregrijavanja elektromotora ili do premalog podmazivanja reduktora. U slučaju da sustav želi smanjiti brzinu dubinske crpke ispod minimalne postavljene vrijednosti zbog održavanja napunjenosti pumpe iznad postavljene vrijednosti, sustav će privremeno zaustaviti dubinsku crpku na unaprijed postavljeno vrijeme (vrijeme mirovanja) (Lufkin, 2011).

3.4.3. Senzori opterećenja glatke šipke i pozicije dubinske crpke

Senzor opterećenja glatke šipke, te Hall-ovi senzori montirani na osovinu motora i radilice dubinske crpke služe za crtanje grafova ovisnosti tereta na glatkoj šipci o poziciji dubinske crpke. Navedeni grafovi služe za analizu i daljnje odlučivanje sustava o usporavanju, ubrzavanju ili isključivanju (blokadi) dubinske crpke.

3.4.4. Upravljačke funkcije kvarova

Sustav u tijeku rada provodi mnoge sekundarne kontrolne funkcije kako bi detektirao eventualne kvarove na opremi, te na taj način zaštitio opremu od daljnjeg oštećenja. Sustav također provjerava gubitak signala senzora opterećenja na glatkoj šipci, te Hall-ovih senzora za poziciju dubinske crpke. Kada je kvar detektiran sustav zaustavlja dubinsku crpku na jedno razdoblje mirovanja. Sustav ponovno pokušava pokrenuti dubinsku crpku prethodno programirani broj puta. Ako se kvar otkloni u manjem broju pokušaja od prethodno programiranog, samostalno poništava kvar i nastavlja sa radom. Ako se kvar ne otkloni u manjem broju pokušaja od prethodno programiranog, dubinska crpka se zaustavlja trajno dok operater ne otkloni i ručno poništi kvar na operatorskom panelu. Sustav se može postaviti da se omoguće ili onemoguće upravljačke i sigurnosne funkcije dubinske crpke za svaki kvar posebno (SCAN, 2016):

- Maksimalno opterećenje šipke - Sustav gasi dubinsku crpku ako je opterećenje na glatkoj šipci veće od maksimalno dozvoljene vrijednosti. Ova opcija zahtijeva senzor opterećenja na glatkoj šipci.
- Minimalno opterećenje šipke - Sustav gasi dubinsku crpku ako je opterećenje na glatkoj šipci manje od minimalno dozvoljene vrijednosti. Ova opcija zahtijeva senzor opterećenja na glatkoj šipci.
- Kvar opreme bušotine - Sustav gasi dubinsku crpku ako je opterećenje prilikom podizanja fluida manje od minimalno dozvoljene vrijednosti temeljene na prethodno programiranom broju ciklusa zaredom. Ova opcija zahtijeva senzor opterećenja na glatkoj šipci, te Hall-ove senzore za poziciju dubinske crpke.
- Nisko opterećenje fluidom - Sustav gasi dubinsku crpku ako je količina fluida u crpki, izračunata iz dubinskog grafa, manja od minimalno dozvoljene. Ovo je alternativni način kontrole opreme dubinske crpke, te zahtijeva senzor

opterećenja na glatkoj šipci i Hall-ove senzore za poziciju crpke. Opcija je dostupna samo ako je odabran dubinski način upravljanja bušotinom.

- Maksimalni moment pumpe - Sustav gasi dubinsku crpku ako je izračunati maksimalni moment prethodno programirani broj ciklusa zaredom veći od dozvoljene granice. Ova opcija zahtijeva Hall-ove senzore za poziciju crpke.
- Nema signala okretaja motora - Sustav detektira gubitak signala Hall-ovog senzora koji se koristi za mjerenje brzine vrtnje elektromotora za pogon dubinske crpke.
- Nema signala okretaja radilice - Sustav detektira gubitak signala Hall-ovog senzora koji se koristi za mjerenje brzine vrtnje radilice dubinske crpke.
- Niski okretaji motora - Sustav gasi dubinsku crpku ako je izmjereni broj okretaja elektromotora manji od minimalno dozvoljenog. Ova opcija zahtijeva Hall-ove senzore za poziciju dubinske crpke.
- Detekcija proklizavanja remena - Sustav prati okretaje elektromotora za pogon dubinske crpke kroz svaki ciklus. Ako se u nekom ciklusu poveća broj okretaja elektromotora za prethodno programirani postotak sustav alarmira da se dogodilo proklizavanje pogonskog remenja. Ovaj kvar ne zaustavlja dubinsku crpku, ali javlja alarm na operatorskom panelu i SCADA sustavu.

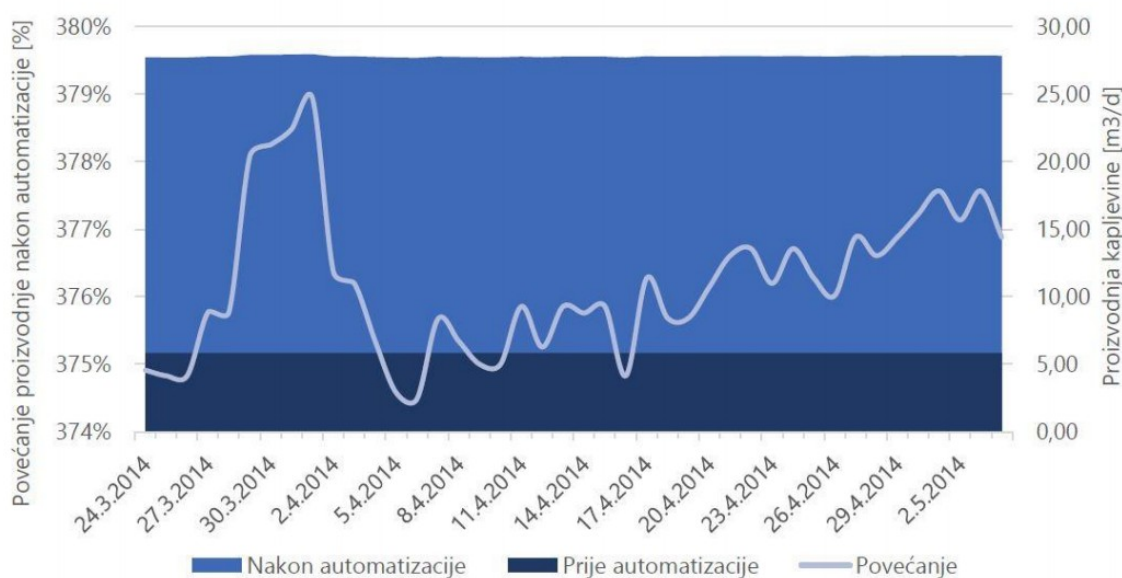
4. UTJECAJ AUTOMATIZACIJE RADA BUŠOTINE NA PROIZVODNOST

U nastavku rada prikazani su i analizirani proizvodni podaci s dvije proizvodne naftne bušotine. čiji je rad u potpunosti automatiziran. Bušotine su opremljene prethodno spomenutim sustavom *Lufkin Well Manager* kojim se neprestano upravlja brzinom rada dubinske crpke pomoću naponsko-frekvencijskog pretvarača (Lufkin, 2011). Taj sustav je spojen na SCADA sustav mjerno – otpremne stanice, što omogućuje daljinski nadzor rada bušotine.

4.1. Bušotina M-1

Dnevna proizvodnja kapljevine izmjerena pokretnim mjernim separatorom prije automatizacije iznosila je 5,84 m³/d. Udio nafte je iznosio 51%, tj. 2,95 m³/d. Rad bušotine je bio kroz 24 sata dnevno (INA d.d., 2015).

Na slici 4-1 prikazana je proizvodnja bušotine prije i nakon automatizacije rada. Pretpostavlja se da bi proizvodnja ostala konstantna tijekom narednih mjeseci u slučaju da bušotina nije bila automatizirana, pa se stoga ta proizvodnja usporedila sa stvarnom proizvodnjom bušotine, na grafu prikazane kao proizvodnja „nakon automatizacije“.



Slika 4-1. Proizvodnja bušotine M-1 prije i nakon automatizacije rada (INA d.d., 2015)

Nakon automatizacije, bušotina je nastavila s radom kroz 24 sata dnevno. Proizvodnja kapljevine iznosila je u prosjeku 27,81 m³/d, što je povećanje za 379%. Udio nafte u proizvodnji iznosio je iznosio 40% ili 10,72 m³/d (INA d.d., 2015).

Bitno je spomenuti da su nakon uvođenja automatizacije, oprema u bušotini i njihalica na površini ostali nepromijenjeni te se povećanje proizvodnje (barem u ovom kratkom roku) može pridodati isključivo učinkovitijem radu dubinske crpke koju kontrolira sustav automatizacije.

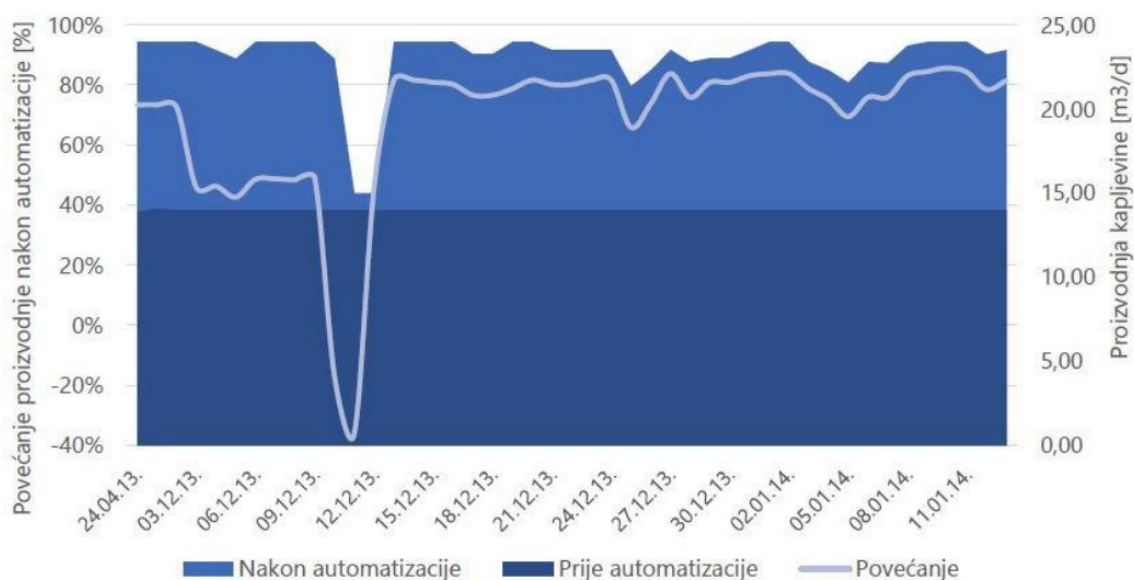
4.2. Bušotina M-2

Dnevna proizvodnja kapljevine izmjerena pokretnim mjernim separatorom prije automatizacije iznosila je 14 m³/d. Udio nafte je iznosio 16,55%, tj. 2,32 m³/d. Rad bušotine je bio kroz 16 sati dnevno (INA d.d., 2015).

Na slici 4-2 prikazani su mjeseci proizvodnje prije automatizacije, a na grafu je označena kao proizvodnja „prije automatizacije“. Smatra se da bi ta proizvodnja ostala konstantna tijekom narednih mjeseci u slučaju da bušotina nije bila automatizirana, pa se stoga ta proizvodnja usporedila sa stvarnom proizvodnjom bušotine, na grafu prikazane kao proizvodnja „nakon automatizacije“.

Nakon automatizacije, bušotina je radila 24 sata dnevno. Proizvodnja kapljevine iznosila je u prosjeku 23,58 m³/d, što je povećanje za 69% u odnosu na prethodnu proizvodnju na prethodnu proizvodnju te rad bušotine od 16 sati. Udio nafte u proizvodnji iznosio je 55,3% ili 13,03 m³/d.

Bitno je spomenuti da su nakon uvođenja automatizacije, oprema u bušotini i njihalica na površini ostali nepromijenjeni kao i prije te se povećanje proizvodnje (barem u ovom kratkom roku) može pridodati isključivo učinkovitijem radu dubinske crpke koju kontrolira sustav automatizacije.



Slika 4-2. Proizvodnja bušotine M-2 prije i nakon automatizacije rada (INA d.d., 2015)

5. ZAKLJUČAK

Korištenje sustava dubinskih crpki s klipnim šipkama najviše je korištena metoda pridobivanja kapljevine. Iako je sustav jako pouzdan i dugotrajan, zahtijeva konstantno održavanje i česte remontne radove. Ukoliko sustav ne radi u skladu s ležišnim uvjetima (utok iz ležišta=ciklus crpljenja na površinu), znatno se povećava i sama potrošnja opreme, a uz same remontne radove često se vežu i visoki troškovi održavanja. Nadalje, dubinske crpke zahtijevaju redoviti nadzor te praćenje rada kao i uočavanje mogućih problema i nepravilnosti u radu. Ti problemi se rijetko uoče na vrijeme, što zbog tehničke prirode, što zbog ljudske pogreške. Ovi problemi najčešće uzrokuju neučinkovit rad te sve zajedno dovodi do smanjenja proizvodnje kapljevine.

Automatizacijom rada dubinskih crpki s klipnim šipkama smanjuje se trošenje opreme, optimira proizvodnja kapljevine te se isto tako povećava energetska učinkovitost samog proizvodnog sustava. Svrha automatizacije je uočiti trenutak kada je razina fluida u bušotini niska, kako sam sustav dubinskih crpki ne bi nepotrebno radio. Kod nedovoljno zapunjene dubinske crpke, kontrolni uređaj će reagirati zaustavljanjem njihalice u nekom vremenu.

Na primjeru dvije proizvodne naftne bušotine sa Hrvatskog naftnog polja "M", prikazana je automatizacija sustava kao isplativa metoda optimalizacije i povećanja proizvodnje. Uvođenjem automatizacije, uz nepromijenjene dijelove opreme samog sustava, u vrlo kratkom vremenskom razdoblju uočeno je povećanje proizvodnje promatranih bušotina. Uzveši u obzir kako pojedino razrađeno naftno polje može imati nekoliko desetaka aktivnih proizvodnih bušotina, optimalizacija rada sustava tih bušotina nameće se kao učinkovito rješenje za povećanje ukupnog iscrpka. Samo povećanje iscrpka unutar proizvodnog naftnog polja te smanjenje troškova za popravak dubinske opreme sustava, značiti će u konačnici i povećanje profitabilnosti samog polja.

6. LITERATURA

1. AMERICAN PETROLEUM INSTITUTE (API), 1996. Introduction to Oil and Gas Production, Fifth edition. Washington DC: American Petroleum Institute.
2. BROWN, K. E., 1980. The Technology of Artificial Lift Methods, Volume 2a. Tulsa, Oklahoma: PennWell Books.
3. BRKIĆ, V., 2019. Dubinske crpke s klipnim šipkama. Nastavni materijali u Merlinu iz kolegija Proizvodnja nafte i plina 1. u ak. god. 2019./20. Rudarsko-geološko-naftni fakultet, Sveučilište u Zagrebu. Zagreb.
4. INA d.d., 2015. Tehnička dokumentacija, Zagreb.
5. INA d.d., 2018. Tehnička dokumentacija, Zagreb.
6. LUFKIN, 2011. Lufkin Well Manager Rod Pump Control User Manual.
7. MATANOVIĆ, D., MOSLAVAC, B., 2011. Opremanje i održavanje bušotina. Rudarsko-geološko-naftni fakultet, Sveučilište u Zagrebu. Zagreb.
8. NIND, T. E. W., 1964. Principles of oil well production. New York: McGraw Hill book company.
9. PERIĆ, M., 2007. Englesko-hrvatski enciklopedijski rječnik istraživanja i proizvodnje nafte i plina. Zagreb: INA Industrija nafte d.d.
10. SCAN, 2015. Upute za rad sa sustavom Lufkin Well Manager.
11. SCAN, 2016. Upute za rad sa SCADA sustavom, izdanje INA-Industrija nafte d.d., Zagreb.
12. TAKACS, G., 2015. Sucker-Rod Pumping Handbook: Production Engineering Fundamentals and Long-Stroke Rod Pumping. Amsterdam: Gulf professional publishing.
13. ZELIĆ, M., ČIKEŠ, M., 2006. Tehnologija proizvodnje nafte dubinskim crpkama. Zagreb: INA Industrija nafte d.d.

IZJAVA

Izjavljujem da sam ovaj rad izradio samostalno na temelju znanja i vještina stečenih na Rudarsko-geološko-naftnom fakultetu, Sveučilišta u Zagrebu, služeći se navedenom literaturom.



Mate-Grgo Jerković



KLASA: 602-01/22-01/122
URBROJ: 251-70-12-22-2
U Zagrebu, 11.7.2022.

Mato-Grgo Jerković, student

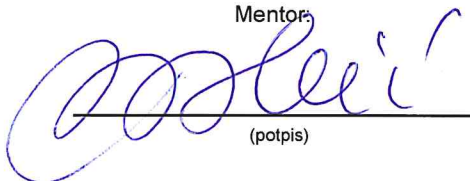
RJEŠENJE O ODOBRENJU TEME

Na temelju vašeg zahtjeva primljenog pod KLASOM 602-01/22-01/122, URBROJ: 251-70-12-22-1 od 02.05.2022. priopćujemo vam temu završnog rada koja glasi:

OPTIMALIZACIJA PROIZVODNJE KAPLJEVINE AUTOMATIZACIJOM RADA PROIZVODNIH NAFTNIH BUŠOTINA

Za mentora ovog završnog rada imenuje se u smislu Pravilnika o izradi i ocjeni završnog rada Izv.prof.dr.sc. Vladislav Brkić nastavnik Rudarsko-geološko-naftnog-fakulteta Sveučilišta u Zagrebu.

Mentor:



(potpis)

Izv.prof.dr.sc. Vladislav Brkić

(titula, ime i prezime)

Predsjednik povjerenstva za
završne i diplomske ispite:

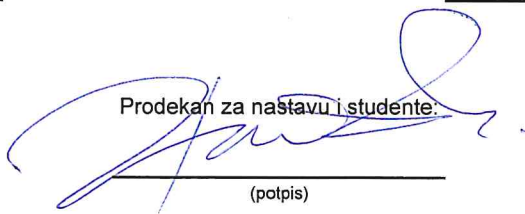


(potpis)

Izv.prof.dr.sc. Luka Perković

(titula, ime i prezime)

Prodekan za nastavu i studente:



(potpis)

Izv.prof.dr.sc. Borivoje

Pašić

(titula, ime i prezime)