

Umjeravanje troosnog senzora sile za simulaciju rezanja stijena

Šamec, Dario

Master's thesis / Diplomski rad

2023

Degree Grantor / Ustanova koja je dodijelila akademski / stručni stupanj: **University of Zagreb, Faculty of Mining, Geology and Petroleum Engineering / Sveučilište u Zagrebu, Rudarsko-geološko-naftni fakultet**

Permanent link / Trajna poveznica: <https://urn.nsk.hr/urn:nbn:hr:169:960265>

Rights / Prava: [In copyright](#)/[Zaštićeno autorskim pravom.](#)

Download date / Datum preuzimanja: **2025-01-02**



Repository / Repozitorij:

[Faculty of Mining, Geology and Petroleum Engineering Repository, University of Zagreb](#)



SVEUČILIŠTE U ZAGREBU
RUDARSKO-GEOLOŠKO-NAFTNI FAKULTET
Diplomski studij rudarstva

**UMJERAVANJE TROOSNOG SENZORA SILE ZA SIMULACIJU REZANJA
STIJENA**

Diplomski rad

Dario Šamec

R328

Zagreb, rujan 2023.



KLASA: 602-01/23-01/55
URBROJ: 251-70-11-23-2
U Zagrebu, 11.09.2023.

Dario Šamec, student


RJEŠENJE O ODOBRENJU TEME

Na temelju vašeg zahtjeva primljenog pod KLASOM 602-01/23-01/55, URBROJ: 251-70-11-23-1 od 03.07.2023. priopćujemo vam temu diplomskog rada koja glasi:

UMJERAVANJE TROOSNOG SENZORA SILE ZA SIMULACIJU REZANJA STIJENA

Za voditelja ovog diplomskog rada imenuje se u smislu Pravilnika o izradi i obrani diplomskog rada izv.prof.dr.sc. Dalibor Kuhinek nastavnik Rudarsko-geološko-naftnog-fakulteta Sveučilišta u Zagrebu

Voditelj



(potpis)

Izv.prof.dr.sc. Dalibor Kuhinek

(titula, ime i prezime)

Predsjednik povjerenstva za
završne i diplomske ispite:

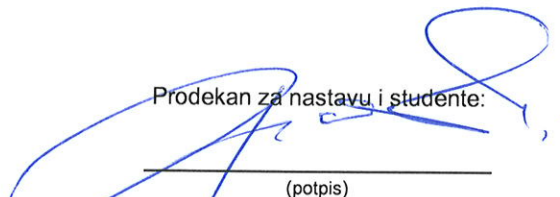


(potpis)

Izv.prof.dr.sc. Mario Klanfar

(titula, ime i prezime)

Prodekan za nastavu i studente:



(potpis)

Izv.prof.dr.sc. Borivoje
Pašić

(titula, ime i prezime)

UMJERAVANJE TROOSNOG SENZORA SILE ZA SIMULACIJU REZANJA STIJENA

Dario Šamec

Rad izrađen: Sveučilište u Zagrebu
Rudarsko-geološko-naftni fakultet
Zavod za rudarstvo i geotehniku
Pierottijeva 6, 10 000 Zagreb

Sažetak

U ovom radu prikazana je problematika umjeravanja senzora za mjerenje sile pri obradi AG kamena. Rad je predložio izradu dodataka za umjeravanje gdje se sa utezima mogu dobiti željene sile, a dodatak je tako napravljen da osigurava samocentriranje utega, a time i dobru ponovljivost pozicije gdje se uteg smješta. Također predložena je izrada drugog dodatka koji osigurava okomitost pojedinih osi nakon jednog niveliranja tj. da se ne mora niveliranje provoditi za svaku od osi.

Napravljena je analiza utjecajnih veličina i proračun mjerne nesigurnosti svakog koraka koji se predviđa, gdje je zaključeno da je kut pod kojim se sve nalazi najveća utjecajna veličina te procesu niveliranja treba posvetiti najveću pažnju.

Obavljeno je umjeravanje te su provedene analize podataka. Dobivena je matrica senzora za manji i veći raspon umjeravanja. Navedeno je upotrijebljeno za prikaz proračuna tj. korištenja kada se senzor koristi za mjerenje. Također, obavljena je usporedba što se događa ako se ne koristi matrica i njen inverz u oba smjera proračuna.

Ključne riječi: umjeravanje senzora, dodaci za umjeravanje, mjerna nesigurnost, matrica senzora

Završni rad sadrži: 74 stranice, 40 tablica, 51 slika, 8 referenci

Jezik izvornika: Hrvatski

Pohrana rada: Knjižnica Rudarsko-geološko-naftnog fakulteta, Pierottijeva 6, Zagreb

Mentor: Dr. sc. Dalibor Kuhinek, izvanredni profesor RGNF

Ocjenjivači: Dr. sc. Dalibor Kuhinek, izvanredni profesor RGNF
Dr. sc. Trpimir Kujundžić, redoviti profesor RGNF
Dr. sc. Tomislav Korman, izvanredni profesor RGNF

Faculty of Mining, Geology and Petroleum Engineering

TRIAXIAL FORCE SENSOR CALIBRATION FOR ROCK CUTTING SIMULATION

Dario Šamec

Thesis completed at: University of Zagreb

Faculty of Mining, Geology and Petroleum Engineering

Department of Mining engineering and geotechnics

Pierottijeva 6, 10 000 Zagreb

Abstract

This paper presents the challenges of sensor calibration for force measurement during the processing of natural stone. The paper proposes the creation of calibration attachments, which use weights to achieve desired forces. The attachment is designed to ensure self-centering of the weights, thereby ensuring consistent reproducibility of the weight placement position. Additionally, the paper suggests creating another attachment that ensures the perpendicularity of individual axes after a single leveling, eliminating the need for separate leveling for each axis.

An analysis of influential variables and the calculation of measurement uncertainty for each predicted step were conducted. It was concluded that the angle at which everything is positioned is the most significant variable, emphasizing the need for careful attention to the leveling process.

Sensor calibration was performed, and data analysis was carried out. A sensor matrix was obtained for measurement and a broader calibration range. This was used to demonstrate calculations and usage scenarios when the sensor is applied for measurement. Furthermore, a comparison was made to assess the impact of not using the matrix and its inverse in both calculation directions.

Keywords: sensor calibration, calibration accessory, measurement uncertainty, sensor matrix,

Thesis contains: 74 pages, 40 tables, 51 figures, 8 references

Original in: Croatian

Archived in: Library of Faculty of Mining, Geology and Petroleum Engineering, Pierottijeva 6, Zagreb

Supervisor: Associate Professor Dalibor Kuhinek, PhD

Reviewers: Associate Professor Dalibor Kuhinek, PhD

Full Professor Trpimir Kujundžić, PhD

Associate Professor Tomislav Korman, PhD

Defence date: September 14, 2023, Faculty of Mining, Geology and Petroleum Engineering, University of Zagreb

Zahvala

Prvo želim zahvaliti dragom Bogu na ovom putu kojim me je vodio tijekom studija i pisanja ovog diplomskog rada. Početak je bio težak, a kraj je brzo došao.

Želio bih se iskreno zahvaliti mentoru, izv. prof. dr. sc. Daliboru Kuhineku, na otvorenosti, pomoći i vodstvu moje malenkosti kroz ovaj cijeli rad. Profesore iskreno Vam hvala i hvala Vam što svojim radom pokazujete primjer čovjeka i profesora koji je spreman uložiti vrijeme, trud i znanje u prenošenje istog studentima. Hvala Vam i za vodstvo u kolegijima tijekom cijelog studija, bez Vas bi ovo bilo puno kompliciranije i teže.

Hvala i izv. prof. dr. sc. Tomislavu Kormanu, dipl. ing. na posudbi mjernog senzora, bez kojeg ovaj rad ne bi bilo moguće provesti.

Također želim zahvaliti svojoj majci Mirjani, ocu Vladimiru i bratu Ivanu na potpori i ohrabrenju tijekom teških trenutaka u studiranju. Vaše su me riječi uvijek gurale do cilja kada nisam imao snage. Hvala ostatku obitelji, svim prijateljima i kolegama na potpori i zajedničkom radu tijekom cijelog studija.

Ovaj rad posvećujem svojoj zaručnici Lari koja me je vjerno i hrabro poticala i motivirala u svakom izazovu tijekom studija. Laro hvala ti, ovo je za tebe.

SADRŽAJ

1	UVOD	1
2	PROBLEMATIKA UMJERAVANJA SENZORA ZA SIMULACIJU REZANJA STIJENA	2
2.1	Mjerenje deformacije šipke SG trakama	7
2.2	Princip ostvarivanja sile utezima	9
2.3	Vrste i klase utega	10
2.4	Rukovanje i čišćenje utega	11
2.5	Određivanje lokalne gravitacije	12
2.6	Usporedba mjernih nesigurnosti uz utege F1, F2 i M1	13
2.7	Mjerna nesigurnost s utezima F2	14
3	POSTUPAK UMJERAVANJA SENZORA	16
3.1	Izračun sila obzirom na masu i gravitaciju kada kut nije jednak nuli (kosinusna pogreška)	16
3.1.1	Proračun sile s obzirom na kut nagiba i mjerna nesigurnost	17
3.2	Utjecaj udaljenosti utega od referentne ravnine senzora	19
3.2.1	Mjerna nesigurnost	21
4	MATEMATIČKA OBRADA PODATAKA ZA ODREĐIVANJE KOEFICIJENATA SENZORA	23
4.1	Metoda inverzne matrice	24
5	RAZVOJ DODATKA ZA UMJERAVANJE	27
5.1	Centar mase	36
6	MJERENJA	38
6.1	Osnovna obrada podataka mjerenja	40
6.2	Rezultati mjerenja s C dodatkom za umjeravanje	42
6.2.1	Rezultati mjerenja pri nanošenju utega na osi X	42
6.2.2	Rezultati mjerenja pri nanošenju utega na osi Y	44
6.2.3	Rezultati mjerenja pri nanošenju utega na osi Z	46
6.3	Rezultati mjerenja s EC dodatkom za umjeravanje	48
6.3.1	Rezultati mjerenja pri nanošenju utega na manjoj udaljenosti	48
7	ANALIZA	51
7.1	Analiza mjerenja – X os	52
7.2	Analiza mjerenja – Y os	53

7.3	Analiza mjerenja – Z os	54
7.4	Analiza mjerenja EC dodatkom.....	55
7.5	Utjecaj raspona umjeravanja na rezultate proračuna mjerene veličine.....	57
7.5.1	Simulacija – prvi slučaj	58
7.5.2	Simulacija – drugi slučaj	60
7.5.3	Simulacija – treći slučaj	62
7.5.4	Simulacija – četvrti slučaj	65
8	ZAKLJUČAK	68
	POPIS LITERATURE	70

POPIS SLIKA

Slika 2-1. Troosni mjerni pretvornik sile s elektrootpornim trakama (Korman, 2014).....	2
Slika 2-2. Shematski prikaz troosnog mjernog pretvornika sile s elektrootpornim tramaka (Yaldiz i Ünsaçar, 2006; Korman, 2014)	3
Slika 2-3. Električna shema Wheatstoneovog mosta za mjerenje: a) bočne, b) normalne i c) tangencijalne komponente sile rezanja (Yaldiz i Ünsaçar, 2006; Korman, 2014)	5
Slika 2-4. Prikaz svih elemenata šipke važnih za proračun deformacije pri nanošenju sile .	7
Slika 2-5. Graf prikaza ulaznih i izlaznih podataka koji nastaju opterećenjem šipke (zorniji prikaz tablice 2.1 i 2.2) (Kuhinek, 2023.).....	8
Slika 2-6. Graf općenitog prikaza opterećenja šipke silom i njene deformacije	9
Slika 3-1. Prikaz djelovanja sile istovremeno pod dva različito otklonjena kuta od glavne osi	18
Slika 3-2. Prikaz djelovanja sile istovremeno pod dva različito otklonjena kuta od glavne osi	20
Slika 3-3. Skica dijelova senzora i dimenzije (u milimetrima)	21
Slika 5-1. Dizajn probnog dodatka korak 1	27
Slika 5-2. Dizajn probnog dodatka korak 2	27
Slika 5-3. Dizajn probnog dodatka korak 3	28
Slika 5-4. Dizajn probnog dodatka u 123D Design programu pogled 1	28
Slika 5-5. Dizajn dodatka u 123D Design programu pogled 2.....	28
Slika 5-6. 3D printer ZORTRAX M200.....	29
Slika 5-7. Isprintani model probnog dodatka pogled 1	29
Slika 5-8. Isprintani model probnog dodatka pogled 2	30
Slika 5-9. Isprintani model probnog dodatka pogled 3	30
Slika 5-10. Isprintani model probnog dodatka pogled 4	30
Slika 5-11. 3D model C dodatka pogled 1	31
Slika 5-12. 3D model C dodatka pogled 2	31
Slika 5-13. Prikaz C dodatka u 3D printeru nakon printanja.....	32
Slika 5-14. C dodatak pričvršćen za prihvat na senzoru.....	32
Slika 5-15. Isprogramirani model EC dodatka pogled 1	33
Slika 5-16. Isprogramirani model EC dodatka pogled 2	33
Slika 5-17. Dodatak EC pričvršćen na senzor	34
Slika 5-18. Opterećenje EC dodatka utegom neke mase.....	34
Slika 5-19. Isprogramirani model prihvatnog dodatka pogled 1	35

Slika 5-20. Isprogramirani model prihvatnog dodatka pogled 2	35
Slika 5-21. Volumen elementa te centar mase s obzirom na X, Y i Z os	36
Slika 6-1. Uređaj za prikupljanje podataka HBM QuantumX MX840A (dva pogleda)	38
Slika 6-2. Prikaz određivanja osi nanošenjem silom	39
Slika 6-3. Prikaz razlike signala koje šalje senzor bez i sa opterećenjem pri opterećenju osi X sa utegom 0,5kg	41
Slika 6-4. Grafički prikaz tablice 6.1 za X os	43
Slika 6-5. Grafički prikaz tablice 6.1 za Y os	43
Slika 6-6. Grafički prikaz tablice 6.1 za Z os	43
Slika 6-7. Grafički prikaz tablice 6.2 za X os	44
Slika 6-8. Grafički prikaz tablice 6.2 za Y os	45
Slika 6-9. Grafički prikaz tablice 6.2 za Z os	45
Slika 6-10. Grafički prikaz tablice 6.3 za X os	46
Slika 6-11. Grafički prikaz tablice 6.3 za Y os	46
Slika 6-12. Grafički prikaz tablice 6.3 za Z os	47
Slika 6-13. Rezultati mjerenja EC-B	48
Slika 6-14. Rezultati mjerenja EC-B	49
Slika 7-1. Grafički prikaz tablice 7.4 i 7.5	56
Slika 7-2. Sile simuliranog signala	58
Slika 7-3. Grafički prikaz tablice 7.5	60
Slika 7-4. Grafički prikaz tablice 7.9	62
Slika 7-5. Grafički prikaz tablice 7.11	65
Slika 7-6. Grafički prikaz tablice 7.13	67
Slika 8-1. Okvirni prijedlog novog dizajna senzora	69

POPIS TABLICA

Tablica 2-1. Prikaz proračuna svih veličina na čeličnu šipku pri opterećenju određenom silom	8
Tablica 2-2. Prikaz proračuna svih veličina na aluminijsku šipku pri opterećenju određenom silom	8
Tablica 2-3. Prikaz proračuna sile prema masi utega.....	10
Tablica 2-4. Najveće dopuštene pogreške za utege ($\pm \Delta m$ u mg)	11
Tablica 2-5. Vrijeme čekanja nakon čišćenja pojedine klase utega (Sartorius Croatia, 2023)	12
Tablica 2-6. Prikaz rezultata proračuna lokalne gravitacije za Laboratorij za električna mjerenja i instrumentaciju (LEMI).....	13
Tablica 2-7. Mjerna nesigurnost utega mase 500 g klase F1.....	13
Tablica 2-8. Mjerna nesigurnost utega mase 500 g klase F2.....	13
Tablica 2-9. Mjerna nesigurnost utega mase 500 g klase M1	14
Tablica 2-10. Mjerna nesigurnost utega mase 0,5 kg klase F2.....	14
Tablica 2-11. Mjerna nesigurnost utega mase 1 kg klase F2.....	14
Tablica 2-12. Mjerna nesigurnost kombinacije utega za masu 1,5 kg klase F2	15
Tablica 2-13. Mjerna nesigurnost utega mase 2 kg klase F2.....	15
Tablica 2-14. Mjerna nesigurnost kombinacije utega za masu 2,5 kg klase F2	15
Tablica 2-15. Mjerna nesigurnost utega mase 3 kg klase F2.....	15
Tablica 2-16. Mjerna nesigurnost kombinacije utega za masu 3,5 kg klase F2	15
Tablica 3-1. Izračun sila s obzirom na masu, gravitaciju i kut.....	17
Tablica 3-2. Proračun sile s obzirom na kut	18
Tablica 3-3. Prikaz proračuna mjerne nesigurnosti obzirom na masu, gravitaciju i kut djelovanja sile utega	19
Tablica 3-4. Prikaz proračuna mjerne nesigurnosti za utjecaj udaljenosti utega od senzora za 0,5 kg	21
Tablica 6-1. Rezultati umjeravanja za X os sa silama od - 3,5 kg do 3,5 kg	42
Tablica 6-2. Rezultati umjeravanja za Y os sa silama od 3,5 kg do 3,5 kg.....	44
Tablica 6-3. Rezultati umjeravanja za Z os sa silama od 0 kg do 3,5 kg	46
Tablica 6-4. Rezultati mjerenja EC-B	48
Tablica 6-5. Korišteni parametri kod mjerenja EC-B.....	49
Tablica 6-6. Rezultati mjerenja EC-D	49
Tablica 6-7. Korišteni parametri kod mjerenja EC-D	50

Tablica 7-1. Prikaz sile opterećenja i odziva signala na svim osima pri opterećenju X osi	52
Tablica 7-2. Prikaz sile opterećenja i odziva signala na svim osima pri opterećenju Y osi	53
Tablica 7-3. Prikaz sile opterećenja i odziva signala na svim osima pri opterećenju Z osi	54
Tablica 7-4. Prikaz odziva signala sile na mjestu gdje se stavlja uteg	55
Tablica 7-5. Prikaz odziva signala sile na referentnoj ravnini senzora	56
Tablica 7-6. Prikaz matrice i njenog inverza za raspon -3,5 kg do +3,5 kg (prvi slučaj)....	58
Tablica 7-7. Tablični prikaz proračuna apsolutne pogreške za prvi slučaj	59
Tablica 7-8. Prikaz matrice i njenog inverza za raspon -2 kg do +2 kg (drugi slučaj).....	60
Tablica 7-9. Tablični prikaz proračuna apsolutne pogreške za drugi slučaj	61
Tablica 7-10. Prikaz matrice i inverza matrice korištenih za treći slučaj.....	63
Tablica 7-11. Tablični prikaz proračuna apsolutne pogreške za treći slučaj.....	64
Tablica 7-12. Prikaz matrice i inverza matrice korištenih za četvrti slučaj.....	65
Tablica 7-13. Tablični prikaz proračuna apsolutne pogreške za četvrti slučaj.....	66

POPIS KORIŠTENIH OZNAKA I SIMBOLA

σ - normalno naprezanje	(Pa)
E - Youngov modul elastičnosti	(Pa)
ε – relativna deformacija	
R_0 – električni otpor elektrootporne trake prije deformacije	(Ω)
ρ_0 – specifični otpor prije deformacije	($\Omega\text{mm}^2/\text{m}$)
L_0 – početna duljina elektrootporne trake	(m)
S_0 – poprečni presjek vodiča elektrootporne trake prije deformacije	(m^2)
ΔR – promjena električnog otpora elektrootporne trake	(Ω)
R_0 – početni otpor trake	(Ω)
K – koeficijent proporcionalnosti elektrootporne trake	
U_i – izlazni napon	(V)
U_n – napon napajanja	(V)
ε – deformacija	(m/m=strain)
F – sila	(N)
d – duljina od hvatišta do sredine elektrootporne trake	(m)
E – Youngov modul elastičnosti materijala šipke	(N/m^2)
b – širina šipke	(m)
h – visina šipke	(m)
l – udaljenost od hvatišta do pozicije nanošenja sile	(m)
F – sila djelovanja utega	(N)
m – masa utega	(kg)
g – gravitacija	(m/s^2)
A – koeficijent A za određivanje lokalne gravitacije	
B_{lg} – koeficijent B za određivanje lokalne gravitacije	
L – zemljopisna širina	($^\circ$)
H – nadmorska visina	(m)
U_{gl} – nesigurnost	(m/s^2)
$\cos\alpha$ – kosinus kuta α	
F_c – sila za neidealni kut	(N)
M – moment sile	(Nm)
r - udaljenost od referentne ravnine	(m)
γ - kut pod kojim sila djeluje	($^\circ$)
a – osjetljivost, tj. koeficijent proporcionalnosti	((mV/V)/N)

B – izlaz kanala	(mV/V)
F_X – sila nanosena na os X	(N)
F_Y – sila nanosena na os Y	(N)
F_Z – sila nanosena na os Z	(N)
$(U/U)_{BO}$ – srednja vrijednost omjera napona – bez opterećenja	(mV/V)
$(U/U)_{SO}$ – srednja vrijednost omjera napona – sa opterećenjem	(mV/V)
ΔF – promjena napona s obzirom na silu	(N)
$\Delta(U/U)$ – promjena omjera napona sa opterećenjem i bez	(mV/V)
F – sila utega dobivena iz mase utega i gravitacije	(N)
ΔM – promjena napona s obzirom na moment sile	(Nm)
$\Delta(U/U)$ – promjena omjera napona sa opterećenjem i bez	(mV/V)
F – sila utega dobivena iz mase utega i gravitacije	(N)
r – udaljenost sile od referentne površine senzora	(m)
$\sin\gamma$ – sinus kuta pod kojim opterećenje djeluje	

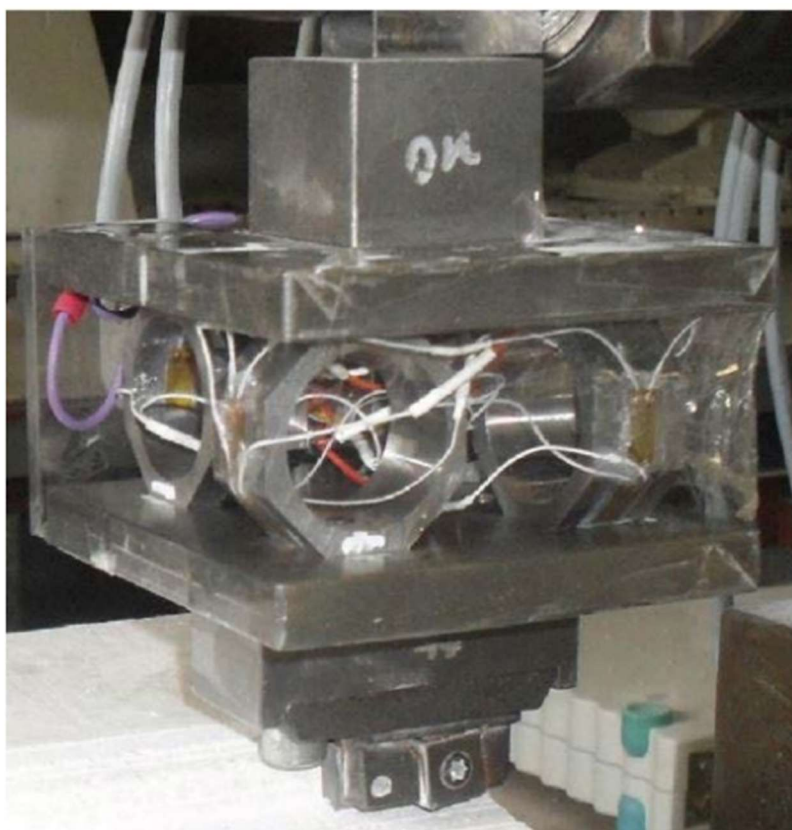
1 UVOD

Tehnologija obrade u proizvodnji konstantno se mijenja u svim područjima pa tako i u rudarstvu. Sami počeci rudarskih operacija obavljaju se robusnim strojevima kojima upravlja iskusna radna snaga. Mineralnih sirovina koje obuhvaća eksploatacija ima puno – od boksita i gipsa sve do tehničko-građevnog i arhitektonsko građevnog kamena.

Arhitektonsko-građevni kamen ima vrlo zahtjevnu eksploataciju, zbog cilja koji je dobivanje, velikih monolitnih blokova. Cilj obrade primarnog bloka jest dobivanje što više monolitnih blokova tržišnih kategorija (klasa). Nakon obaranja primarnog bloka na red dolazi podjela na sve manje blokove koji su traženi na tržištu. Tijekom cijelog procesa eksploatacije i obrade primarnog bloka potrebno je imati i dobru opremu – strojeve. Dobivanje primarnog bloka i prvih manjih blokova obavlja se lančanom sjekačicom ili dijamantnom žičnom pilom. Blokovi manjih dimenzija često prolaze proces rezanja koji omogućava dodatnu obradu te povećanje cijene. Rezanje je vrlo kompleksan proces koji se oslanja na primjenu sile određenim alatom na kamen. U ovom radu opisana je problematika umjeravanja troosnog senzora za mjerenje sila kojima je podvrgnut zub lančane sjekačice kod rezanja. Također prikazana je obrada i analiza podataka umjeravanja preko kojih se može doći do koeficijenata ovisnosti ulaznih i izlaznih veličina na senzoru.

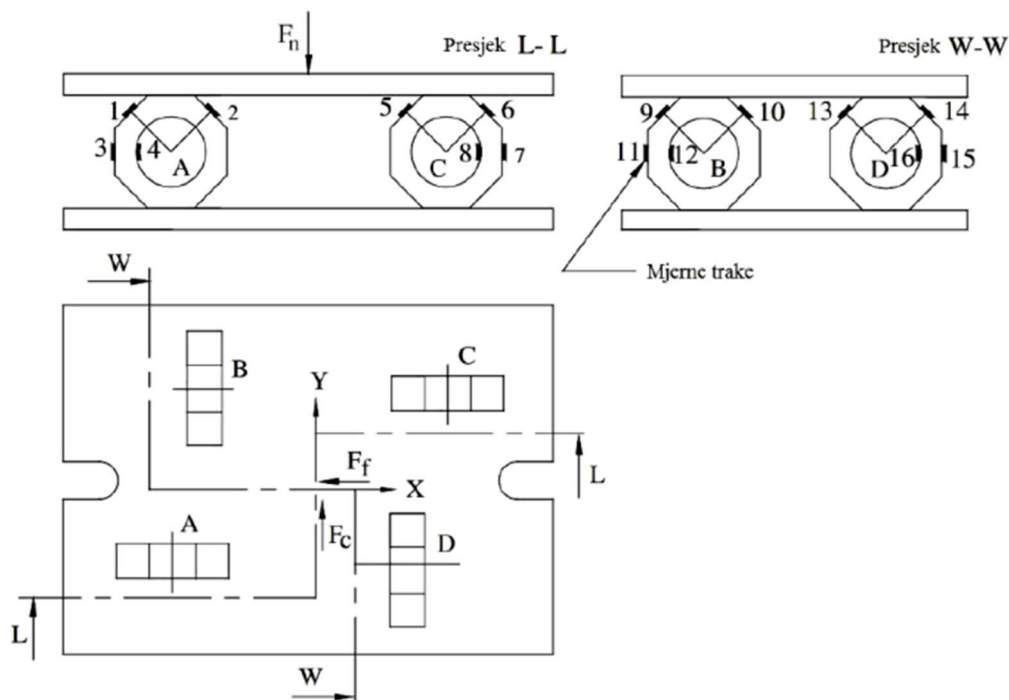
2 PROBLEMATIKA UMJERAVANJA SENZORA ZA SIMULACIJU REZANJA STIJENA

Za prikupljanje podataka potrebno je izraditi senzor pomoću kojeg će se moći mjeriti sile potrebne za izračun utrošene energije kod rezanja. Za potrebe laboratorijskih ispitivanja sila rezanja na uređaju za pravolinijsko rezanje stijena, korišten je troosni mjerni pretvornik sile s elektrootpornim trakama, izrađen tijekom rada na doktorskoj disertaciji Tomislava Korman (Korman, 2014; Antoljak 2020) kao dio istraživanja utjecaja konstrukcijskih i radnih veličina na učinak lančane sjekačice (slika 2.1). Korišteni uređaj za rezanje vrlo je kompleksan, a izlazni signali senzora ovise o deformaciji senzora tijekom rezanja i posljedično promjene otpora elektrootpornih traka koje su na senzor zalijepljene.



Slika 2-1. Troosni mjerni pretvornik sile s elektrootpornim trakama (Korman, 2014)

Elastični elementi troosnog mjernog pretvornika sile su osmerokutni prstenovi, koji su vijcima učvršćeni između dvije metalne ploče. Na odgovarajućim pozicijama, ovisno koju će komponentu sile rezanja mjeriti, na prstenovima su zalijepljene elektrootporne trake (slika 2.2).



Slika 2-2. Shematski prikaz troosnog mjernog pretvornika sile s elektrootpornim tramaka (Yaldiz i Ūnsaĉar, 2006; Korman, 2014)

Elektrootporne trake su osjetila za mjerenje deformacija, a rade na principu promijene elektriĉnog otpora. Dakle, djelovanjem sila dolazi do deformacija elastiĉnih osmerokutnih prstenova A, B, C i D. S obzirom da su elektrootporne trake zalijepljene na odgovarajuće pozicije unutar i izvan prstenova (pozicije od 1 do 16 na slici 2-2.), zajedno s prstenovima deformiraju se i elektrootporne trake, pri tome mijenjajuĉi elektriĉni otpor. Deformacije se odvijaju u linearno-elastiĉnom podruĉju, odnosno u podruĉju gdje vrijedi Hooke-ov zakon za jednoosno stanje naprezanja:

$$\sigma = E \cdot \varepsilon \quad (2-1)$$

gdje je:

σ – normalno naprezanje (Pa)

E – Youngov modul elastiĉnosti (Pa)

ε – relativna deformacija.

Elektriĉni otpor elektrootporne trake prije deformacija zavisi od poĉetnih dimenzija prema jednadzbi (2-2):

$$R_0 = \rho_0 \cdot \frac{L_0}{S_0} \quad (2-2)$$

gdje je:

R_0 – električni otpor elektrootporne trake prije deformacije (Ω)

ρ_0 – specifični otpor prije deformacije ($\Omega\text{mm}^2/\text{m}$)

L_0 – početna duljina elektrootporne trake (m)

S_0 – poprečni presjek vodiča elektrootporne trake prije deformacije (m^2).

Djelovanjem sile mijenja se duljina i poprečni presjek materijala vodiča elektrootporne trake, pa se tako mijenja i električni otpor, koji je proporcionalan relativnoj deformaciji, a moguće ga je izračunati pomoću jednadžbe 2-3 (Kuhinek, 2021.):

$$\frac{\Delta R}{R_0} = K \cdot \varepsilon \quad (2-3)$$

gdje je:

ΔR – promjena električnog otpora elektrootporne trake (Ω)

R_0 – početni otpor trake (Ω)

K – koeficijent proporcionalnosti elektrootporne trake

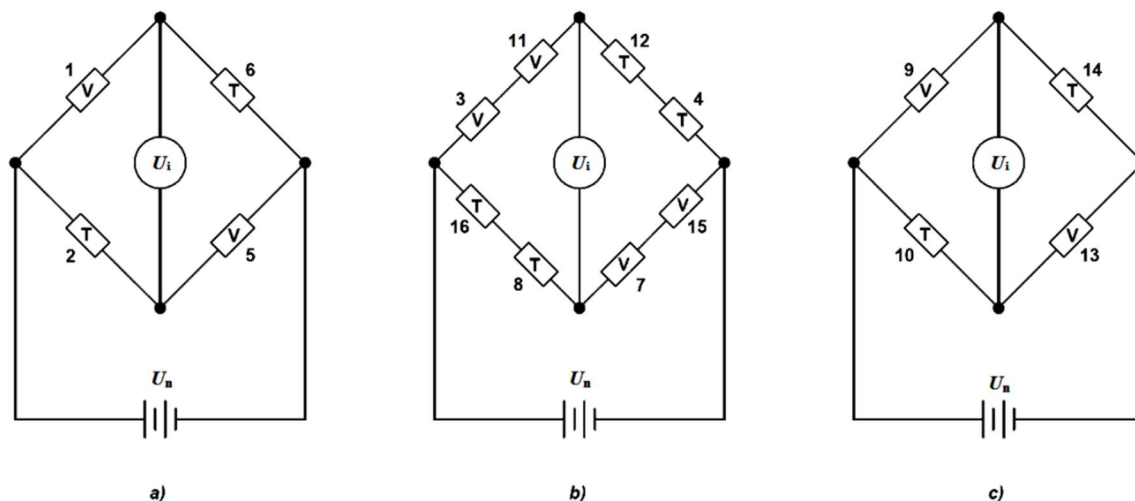
Elektrootporne trake su spojene u konfiguraciju punog Wheatstone-ovog mosta, koji se koristi za vrlo precizno mjerenje malih promjena otpora (slika 2-3.). U slučaju konfiguracije punog Wheatstone-ovog mosta izlazni napon računa se pomoću jednadžbe 2.4 (Kuhinek, 2021.):

$$U_i = K \cdot \varepsilon \cdot U_n \quad (2-4)$$

gdje je:

U_i – izlazni napon (V)

U_n – napon napajanja (V).



Slika 2-3. Električna shema Wheatstoneovog mosta za mjerenje: a) bočne, b) normalne i c) tangencijalne komponente sile rezanja (Yaldiz i Ünsaçar, 2006; Korman, 2014)

Na elektrootpornim trakama s oznakom V dolazi do deformacija uslijed vlačnih naprezanja, dok kod onih s oznakom T, deformacije nastaju uslijed tlačnih naprezanja. Proračun konstrukcijskih veličina troosnog mjernog pretvornika sile, kao i drugi detalji, opisani su u doktorskom radu Tomislava Kormanana (Korman, 2014; Antoljak, 2020).

Prethodno navedena i objašnjena konstrukcija uređaja potrebna je radi boljeg razumijevanja principa rada alata za rezanje. Uređaj za umjeravanje služi kako bi se moglo s dovoljnom preciznošću odrediti parametre sile te opterećenje na osi alata pri samoj obradi stijene, točnije monolitnog bloka stijene koji je eksploatiran. Tijekom eksploatacije velikim troškovima smatraju se energenti koji su potrebni za provođenje cjelokupnog procesa rudarskih aktivnosti. Korišteni energenti najčešće su dizel i električna energija, a upravo električna energija pogoni najveći broj uređaja za završnu obradu AG kamena. Uređaj za rezanje stijena također pogoni električna energija te je važno odrediti minimalni dovoljni pritisak reznog alata na kamen koji se obrađuje. Ukoliko se koristi prevelika sila pri obradi, potrošnja električne energije nepotrebno raste te može doći nepredvidivog i nepravilnog pucanja kamena. Veća sila uzrokuje veću struju kako bi otpor bio savladan i kako bi se rad alata neometano nastavio. Povećani iznos struje znači i veću količinu električne energije što u konačnici dovodi do povećanih troškova postrojenja.

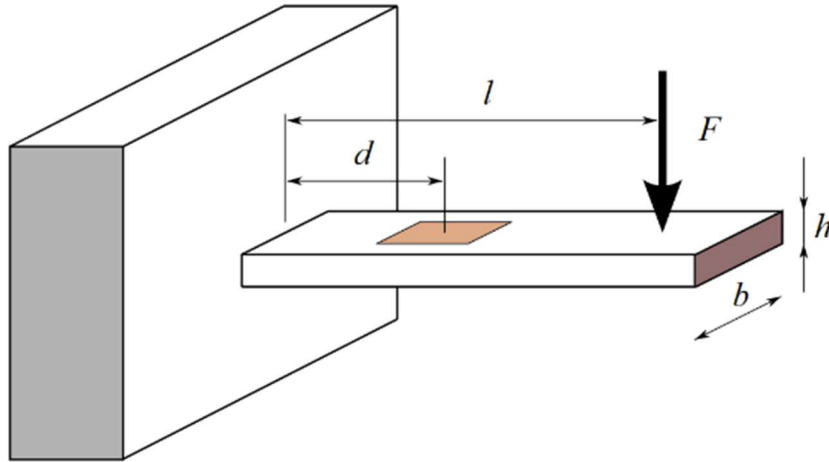
Tijekom prethodno provedenog umjeravanja sile su dosezale iznos od čak 2000 N što bi preračunato u masu iznosilo 203,94 kg. S obzirom da su kod mjerenja dobivene sile koje su bile značajno manje bilo bi zanimljivo vidjeti odziv senzora za manja opterećenja i usporediti odziv za manja i veća opterećenja.

Zato je u ovom radu napravljena analiza postupka umjeravanja i dan prijedlog umjeravanja korištenjem preciznih utega. Obavljena je analiza svih utjecajnih veličina te izračunat doprinos svake od njih. Postavljene su sljedeće hipoteze koje su ispitane:

- nanošenje sile moguće je ostvariti korištenjem utega,
- umjeravanje se provodi u elastičnom području ,
- rezultati umjeravanja su konzistentni za manje i veće sile opterećenja,
- razmak od referentne ravnine senzora do pozicije utega utječe na odziv senzora; veća udaljenost daje isti odziv za manje opterećenje,
- odziv svake osi senzora kod umjeravanja je linearan.

2.1 Mjerenje deformacije šipke SG trakama

Deformacija pravokutne šipke opterećene masom ovisi o dimenzijama šipke, poziciji montaže trake, vrsti materijala šipke te masi i poziciji utega na šipci (slika 2-4.).



Slika 2-4. Prikaz svih elemenata šipke važnih za proračun deformacije pri nanošenju sile

Deformacija takve strukture može se izračunati prema jednadžbi 2-5 (Kuhinek, 2023.):

$$\varepsilon = \frac{6 \cdot F \cdot (l-d)}{E \cdot B \cdot h} \quad (2-5)$$

gdje je:

ε – deformacija (m/m=strain),

F – sila (N),

d – duljina od hvatišta do sredine elektrootporne trake (m),

E – Young-ov modul elastičnosti materijala šipke (N/m²),

b – širina šipke (m),

h – visina šipke (m),

l – udaljenost od hvatišta do pozicije nanošenja sile (m)

Za proračune je bitno znati od kojeg je materijala napravljena jer o tome ovisi Young-ov modul elastičnosti. Ako se kao materijal šipke upotrijebi čelik tj. aluminij, za određene sile se dobiju proračunate deformacije prikazane u tablici 2-1. i 2-2. tj. na slici 2-5.

Iz proračuna i grafičkog prikaza rezultata vidi se da se čelik manje deformira uz isto opterećenje (Kuhinek, 2023.).

Tablica 2-1. Prikaz proračuna svih veličina na čeličnu šipku pri opterećenju određenom silom

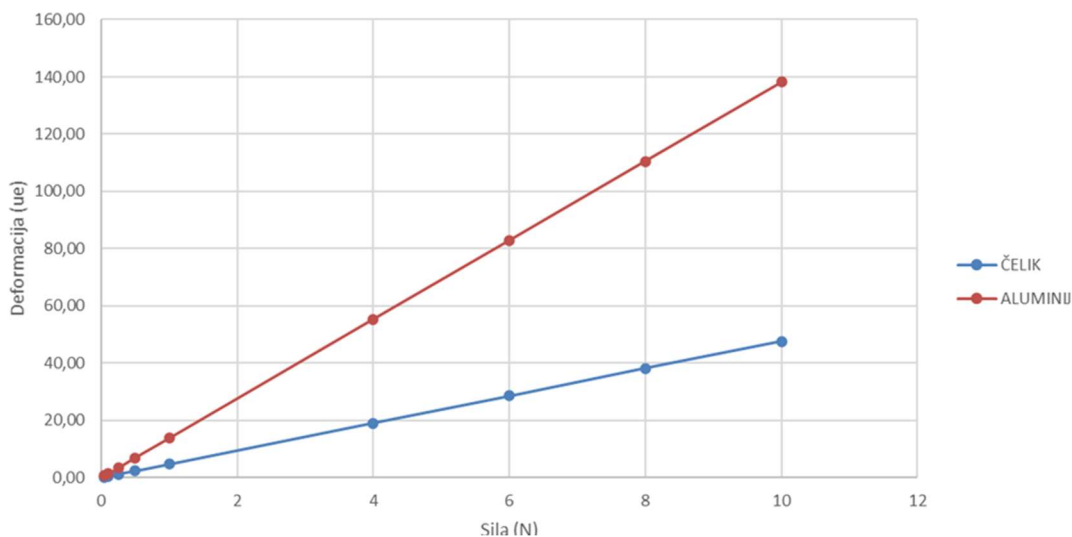
ČELIK

SILA F(N)	l-d (m)	E (N/m ²)	b(m)	h(m)	Ex (strain)	Ex (mikrostrain)
0,05	0,06481	2E+11	0,02014	0,0045	2,38368E-07	0,24
0,1	0,06481	2E+11	0,02014	0,0045	4,76737E-07	0,48
0,25	0,06481	2E+11	0,02014	0,0045	1,19184E-06	1,19
0,5	0,06481	2E+11	0,02014	0,0045	2,38368E-06	2,38
1	0,06481	2E+11	0,02014	0,0045	4,76737E-06	4,77
4	0,06481	2E+11	0,02014	0,0045	1,90695E-05	19,07
6	0,06481	2E+11	0,02014	0,0045	2,86042E-05	28,60
8	0,06481	2E+11	0,02014	0,0045	3,8139E-05	38,14
10	0,06481	2E+11	0,02014	0,0045	4,76737E-05	47,67

Tablica 2-2. Prikaz proračuna svih veličina na aluminijsku šipku pri opterećenju određenom silom

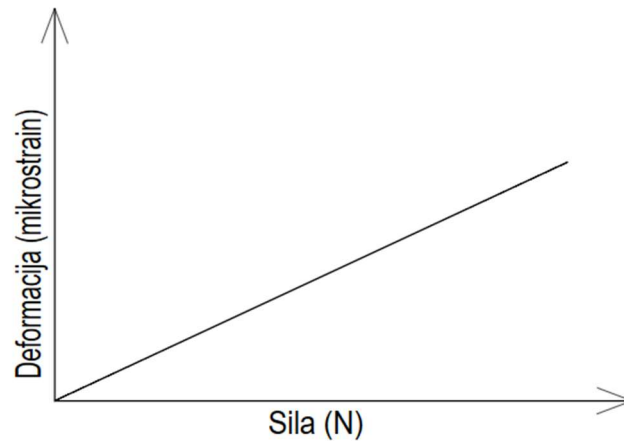
ALUMINIJ

SILA F(N)	l-d (m)	E (N/m ²)	b(m)	h(m)	Ex (strain)	Ex (mikrostrain)
0,05	0,06481	6,90E+10	0,02014	0,0045	6,90923E-07	0,69
0,1	0,06481	6,9E+10	0,02014	0,0045	1,38185E-06	1,38
0,25	0,06481	6,9E+10	0,02014	0,0045	3,45462E-06	3,45
0,5	0,06481	6,9E+10	0,02014	0,0045	6,90923E-06	6,91
1	0,06481	6,9E+10	0,02014	0,0045	1,38185E-05	13,82
4	0,06481	6,9E+10	0,02014	0,0045	5,52738E-05	55,27
6	0,06481	6,9E+10	0,02014	0,0045	8,29108E-05	82,91
8	0,06481	6,9E+10	0,02014	0,0045	0,000110548	110,55
10	0,06481	6,9E+10	0,02014	0,0045	0,000138185	138,18



Slika 2-5. Graf prikaza ulaznih i izlaznih podataka koji nastaju opterećenjem šipke (zorniji prikaz tablice 2.1 i 2.2) (Kuhinek, 2023.)

Generalno gledajući različiti materijali imaju različite oblike krivulja obzirom na naneseu silu, ali može se pretpostaviti općeniti model u linearnom području koji je prikazan na slici 2-6.



Slika 2-6. Graf općenitog prikaza opterećenja šipke silom i njene deformacije

Premda postojeći senzor nije izveden kao šipka, napravljena je pretpostavka tj. pojednostavljenje radi jednostavnije analize očekivanih svojstava senzora i očekivani odziv na opterećenje silom.

2.2 Princip ostvarivanja sile utezima

Sile je moguće dobiti utezima mase koji se nalaze u gravitacijskom polju prema jednadžbi 2-6:

$$F = m \cdot g \quad (2-6)$$

gdje je:

F – sila (N)

m – masa utega (kg)

g – gravitacija (m/s^2)

U tablici 2-3. prikazane su sile koje se mogu dobiti na nekoj poziciji (sa određenom gravitacijom) za utege od 0,05 kg, 0,1 kg i 0,15 kg. To su naime utezi koji su korišteni na početku razmatranja ideje.

Tablica 2-3. Prikaz proračuna sile prema masi utega

<i>m</i>	0,05	0,1	0,15	kg
<i>g</i>	9,80653	9,80653	9,80653	m/s ²
<i>F</i>	0,49033	0,98065	1,47098	N

S obzirom da su ovi utezi kod prve probe dali jako male odzive senzora (zanemarivo mali izlazni signali) zaključeno je da bi utezi trebali biti mase 0,5 kg i više.

Temeljem toga donesena je odluka da se nabave utezi nazivnih masa 0,5 kg, 1 kg te 2 kg. Sa utezima većih masa dobit će se proporcionalno veće sile. Spomenuti utezi koristit će se u kombinacijama od 0,5 kg do 3,5 kg u razmaku od 0,5 kg za prava mjerenja. Uz pomoć navedenih utega trebao bi se moći dovoljno dobro vidjeti odziv na svim osima tijekom mjerenja.

2.3 Vrste i klase utega

Proizvodnja utega ovisi o njihovoj upotrebi. Moguće je proizvoditi utege s velikom preciznošću, a moguća je izrada istih s manjom preciznošću. Veća ili manja preciznost ovisi o korištenom materijalu i potrebi za što boljim umjeravanjem. Glavni materijal za izradu utega jest materijal gustoće 8000 kg/m³ (gustoća referentnog materijala referentnog utega pri referentnoj temperaturi 20 °C) (OIML R 111-1,2004).

Vrsta utega ima nekoliko i one su: E₁, E₂, F₁, F₂, M₁, M₂, M₂₋₃ i M₃. Najveću točnost ima uteg klase E₁, a najmanju klase M₃. Prema tablici danoj od Međunarodne organizacije za zakonsko mjeriteljstvo mogu se iščitati maksimalna dopuštena odstupanja za svaku masu utega u pojedinoj klasi (tablica 2-4.).

Tablica 2-4. Najveće dopuštene pogreške za utege ($\pm \Delta m$ u mg)

Nazivna vrijednost*	Razred E ₁	Razred E ₂	Razred F ₁	Razred F ₂	Razred M ₁	Razred M _{1,2}	Razred M ₂	Razred M _{2,3}	Razred M ₃
5 000 kg			25 000	80 000	250 000	500 000	800 000	1 600 000	2 500 000
2 000 kg			10 000	30 000	100 000	200 000	300 000	600 000	1 000 000
1 000 kg		1600	5 000	16 000	50 000	100 000	160 000	300 000	500 000
500 kg		800	2 500	8 000	25 000	50 000	80 000	160 000	250 000
200 kg		300	1 000	3 000	10 000	20 000	30 000	60 000	100 000
100 kg		160	500	1 600	5 000	10 000	16 000	30 000	50 000
50 kg	25	80	250	800	2 500	5 000	8 000	16 000	25 000
20 kg	10	30	100	300	1 000		3 000		10 000
10 kg	5	16	50	160	500		1 600		5 000
5 kg	2,5	8,0	25	80	250		800		2 500
2 kg	1,0	3,0	10	30	100		300		1 000
1 kg	0,5	1,0	5,0	16	50		160		500
500 g	0,25	0,8	2,5	8,0	25		80		250
200 g	0,10	0,3	1,0	3,0	10		30		100
100 g	0,05	0,16	0,5	1,6	5,0		16		50
50 g	0,03	0,10	0,3	1,0	3,0		10		30
20 g	0,025	0,08	0,25	0,8	2,5		8,0		25
10 g	0,020	0,06	0,20	0,6	2,0		6,0		20
5 g	0,016	0,05	0,16	0,5	1,6		5,0		15
2 g	0,012	0,04	0,12	0,4	1,2		4,0		12
1 g	0,010	0,03	0,10	0,3	1,0		3,0		10
500 mg	0,008	0,025	0,08	0,25	0,8		2,5		
200 mg	0,006	0,020	0,06	0,20	0,6		2,0		
100 mg	0,005	0,016	0,05	0,16	0,5		1,6		
50 mg	0,004	0,012	0,04	0,12	0,4				
20 mg	0,003	0,010	0,03	0,10	0,3				
10 mg	0,003	0,008	0,025	0,08	0,25				
5 mg	0,003	0,006	0,020	0,06	0,20				
2 mg	0,003	0,006	0,020	0,06	0,20				
1 mg	0,003	0,006	0,020	0,06	0,20				

U tablici 2-4. označena su dopuštenja odstupanja u masi za utege koji su nabavljeni za potrebe izrade ovog rada.

2.4 Rukovanje i čišćenje utega

Utege je nakon korištenja potrebno očistiti zato što svako oštećenje na površini utega ili bilo kakav oblik korozije, prljavština, vlaga, otisci prstiju ili mehanička istrošenost može utjecati na (ne)točnost utega. Pravilo pri baratanju utezima je da veća klasa utega traži opreznije rukovanje.

Za rukovanje utezima visokih klasa napravljeni su posebni alati, kojima se uz pravilno baratanje ne može naštetiti svojstvima utega. Neki od alata su pincete sa zaštićenim

vrhovima (s karbonskim vrhom ili specijalnim silikonom), vilice, kliješta, naprave za podizanje, pamučne i kožne rukavice.

Utezi se mogu čistiti pomoću pamučne krpe, krpom od mikrovlakana, pare ili četke. Vrijeme upotrebe utega nakon čišćenja ovisi o klasi utega te načinu na koji čistimo utege. Najjednostavniji način kao što je čišćenje krpom ne zahtjeva odmak vremena za korištenje nakon čišćenja dok čišćenje utega većih kategorija alkoholom zahtjeva i do nekoliko dana odmaka do sljedećeg korištenja (tablica 2-5.) (Sartorius Croatia, 2023).

Tablica 2-5. Vrijeme čekanja nakon čišćenja pojedine klase utega (Sartorius Croatia, 2023)

OIML klasifikacija	E1	E2	F1	F2 do M3
Nakon čišćenja alkoholom	7 - 10 dana	3 - 6 dana	1 - 2 dana	1 sat
Nakon čišćenja destiliranom vodom	4 - 6 dana	2 - 3 dana	1 dan	1 sat
Nakon čišćenja krpom	1 dan	3 - 4 sata	1 sat	Odmah
Nakon čišćenja četkom ili mijehom	Odmah	Odmah	Odmah	Odmah

2.5 Određivanje lokalne gravitacije

Mjesto umjeravanja senzora te obavljanja svih mjerenja bio je Laboratorij za električna mjerenja i instrumentaciju (LEMI). Laboratorij se nalazi na drugom katu zgrade Rudarsko-geološko-naftnog fakulteta u Zagrebu – adresa Pierottijeva 6. Svi navedeni podaci važni su za proračun iznosa lokalne gravitacije (tablica 2-6.). Izračunati iznos lokalne gravitacije korišten je za potrebe svih daljnjih mjerenja i proračuna gdje će se god koristiti fizikalna veličina gravitacije (g). Kalkulator za proračun lokalne gravitacije moguće je naći na internetu (isobudgets, 2022). Za proračun lokalne gravitacije potrebni parametri su: zemljopisna širina, nadmorska visina, te već zadani koeficijenti A i B.

Pomoću jednadžbe 2-7 (isobudgets, 2022):

$$g = 9,780327(1 + A\sin^2L - B_{lg}\sin^22L) - 3,086 \times 10^{-6}H \quad (2-7)$$

gdje je:

A – koeficijent A za određivanje lokalne gravitacije

B_{lg} – koeficijent B za određivanje lokalne gravitacije

L – zemljopisna širina ($^{\circ}$)

H – nadmorska visina (m).

Tablica 2-6. Prikaz rezultata proračuna lokalne gravitacije za Laboratorij za električna mjerenja i instrumentaciju (LEMI)

Zemljopisna širina	L	45,807322	N
Nadmorska visina	H	131	m
Koeficijent A	A	0,0053024	
Koeficijent B_{lg}	B_{lg}	0,0000058	
Lokalna gravitacija	g_l	9,806526278	m/s^2
Nesigurnost	U_{gl}	0,000490326	m/s^2

2.6 Usporedba mjernih nesigurnosti uz utege F1, F2 i M1

Tijekom odluke koju vrstu utega nabaviti za ovaj rad analizirane su mjerne nesigurnosti sile koja se ostvaruje sa tri klase utega i to su redom od najbolje prema najlošijoj F1, F2 te M1. U tablicama 2-7. do 2-9. prikazan je proračun mjerne nesigurnosti za uteg mase 0,5 kg različitih kvaliteta.

Tablica 2-7. Mjerna nesigurnost utega mase 500 g klase F1

veličina	iznos	nesigurnost	koeficijent osjetljivosti	ukupno (N)	
masa (kg)	0,50000	1,4434E-06	9,80653	1,4155E-05	5,77%
gravitacija (m/s^2)	9,80653	4,9000E-04	0,50000	2,4500E-04	99,83%
sila (N)	4,90327			2,4541E-04	0,01%

Tablica 2-8. Mjerna nesigurnost utega mase 500 g klase F2

veličina	iznos	nesigurnost	koeficijent osjetljivosti	ukupno (N)	
masa (kg)	0,50000	4,6188E-06	9,80653	4,5294E-05	18,18%
gravitacija (m/s^2)	9,80653	4,9000E-04	0,50000	2,4500E-04	98,33%
sila (N)	4,90327			2,4915E-04	0,01%

Tablica 2-9. Mjerna nesigurnost utega mase 500 g klase M1

veličina	iznos	nesigurnost	koeficijent osjetljivosti	ukupno (N)	
masa (kg)	0,50000	1,4434E-05	9,806530	1,4155E-04	50,02%
gravitacija (m/s ²)	9,80653	4,9000E-04	0,500000	2,4500E-04	86,59%
sila (N)	4,90327			2,8295E-04	0,01%

Kada se pogleda zadnji stupac tablica 2-7. do 2-9. vidi se udio nesigurnosti pojedine komponente u odnosu na ukupnu izračunatu mjernu nesigurnost. Za uteg M1 doprinos mase i gravitacije su mjerljivi. Kod utega klase F2 masa doprinosi sa blizu 20 %. Kod utega klase F1 doprinos mase je blizu 6 %. S obzirom da je cijena utega klase F1 značajno veća od F2 odlučeno je da će se nabaviti uteg klase F2 gdje je još uvijek najznačajnija komponenta nesigurnosti nesigurnost gravitacije.

2.7 Mjerna nesigurnost s utezima F2

U proračunu sile s obzirom na masu utega te utjecaj gravitacije potrebno je pomoću mjerne nesigurnosti prikazati moguća odstupanja. Važno je vidjeti utjecaj pojedinih komponenti na konačan rezultat, a to je prikazano u tablici 2-8. za uteg mase 0,5 kg klase F2. U tablicama 2-10. do 2-16. prikazan je proračun mjerne nesigurnosti za utege od 0,5 kg, 1 kg i 2 kg te sve kombinacije masa koje su korištene.

Tablica 2-10. Mjerna nesigurnost utega mase 0,5 kg klase F2

veličina	iznos	nesigurnost	koeficijent osjetljivosti	ukupno (N)	
masa (kg)	0,50000	4,6188E-06	9,80653	4,5294E-05	18,18%
gravitacija (m/s ²)	9,80653	4,9000E-04	0,50000	2,4500E-04	98,33%
sila (N)	4,90327			2,4915E-04	0,01%

Tablica 2-11. Mjerna nesigurnost utega mase 1 kg klase F2

veličina	iznos	nesigurnost	koeficijent osjetljivosti	ukupno (N)	
masa (kg)	1,00000	9,2376E-06	9,80653	9,0589E-05	18,18%
gravitacija (m/s ²)	9,80653	4,9000E-04	1,00000	4,9000E-04	98,33%
sila (N)	9,80653			4,9830E-04	0,01%

Tablica 2-12. Mjerna nesigurnost kombinacije utega za masu 1,5 kg klase F2

veličina	iznos	nesigurnost	koeficijent osjetljivosti	ukupno (N)	
masa (kg)	1,50000	1,3856E-05	9,80653	1,3588E-04	18,18%
gravitacija (m/s^2)	9,80653	4,9000E-04	1,50000	7,3500E-04	98,33%
sila (N)	14,70980			7,4746E-04	0,01%

Tablica 2-13. Mjerna nesigurnost utega mase 2 kg klase F2

veličina	iznos	nesigurnost	koeficijent osjetljivosti	ukupno (N)	
masa (kg)	2,00000	1,7321E-05	9,80653	1,6985E-04	17,08%
gravitacija (m/s^2)	9,80653	4,9000E-04	2,00000	9,8000E-04	98,53%
sila (N)	19,61306			9,9461E-04	0,01%

Tablica 2-14. Mjerna nesigurnost kombinacije utega za masu 2,5 kg klase F2

veličina	iznos	nesigurnost	koeficijent osjetljivosti	ukupno (N)	
masa (kg)	2,50000	2,1939E-05	9,80653	2,1515E-04	17,30%
gravitacija (m/s^2)	9,80653	4,9000E-04	2,50000	1,2250E-03	98,49%
sila (N)	24,51633			1,2437E-03	0,01%

Tablica 2-15. Mjerna nesigurnost utega mase 3 kg klase F2

veličina	iznos	nesigurnost	koeficijent osjetljivosti	ukupno (N)	
masa (kg)	3,00000	2,6558E-05	9,80653	2,6044E-04	17,45%
gravitacija (m/s^2)	9,80653	4,9000E-04	3,00000	1,4700E-03	98,47%
sila (N)	29,41959			1,4929E-03	0,01%

Tablica 2-16. Mjerna nesigurnost kombinacije utega za masu 3,5 kg klase F2

veličina	iznos	nesigurnost	koeficijent osjetljivosti	ukupno (N)	
masa (kg)	3,50000	3,1177E-05	9,80653	3,0574E-04	17,55%
gravitacija (m/s^2)	9,80653	4,9000E-04	3,50000	1,7150E-03	98,45%
sila (N)	34,32286			1,7420E-03	0,01%

Iz proračuna u tablicama vidljivo je da se udio mjerne nesigurnosti zbog mase sa povećanjem mase utega smanjuje. Također može se zaključiti da se na ovakav način može dobiti sila sa standardnom mjernom nesigurnošću od 0,01 %.

3 POSTUPAK UMJERAVANJA SENZORA

Novi postupak umjeravanja senzora osmišljen je na način da se postojećem senzoru skine alat za rezanje te se dizajnira i napravi poseban dodatak koji će pomoći u stavljanju utega na točno određenu poziciju (samocentriranje) sa dobrom ponovljivošću. Ideja posebnog dodatka je da se na njega, na određenoj udaljenosti, mogu nanositi utezi različitih masa. Različite mase znače različite sile opterećenja, a s obzirom na udaljenost od referentne ravnine senzora znače i različite momente sila.

Dodatak koji bi pomogao pri preciznom nanošenju sila može se izraditi iz metala, no odlučeno je prvo sve izraditi iz plastike pomoću 3D printera, a nakon verifikacije moguće je izraditi sve dodatke CNC ili nekom drugom obradom.

S obzirom da se na senzoru nalaze tri osi sa međusobnim kutom od 90 stupnjeva, osmišljen je i dodatak koji će omogućiti da se nakon prostornog pozicioniranja može obaviti umjeravanje svake od osi a da je međusobni kut točno 90 stupnjeva.

3.1 Izračun sila obzirom na masu i gravitaciju kada kut nije jednak nuli (kosinusna pogreška)

U jednadžbi 2-6 prikazana je jednadžba za silu koju uzrokuje uteg, ali pod pretpostavkom da je donji dio površine utega paralelan sa horizontom tj. da je kut α jednak 0 stupnjeva. To ne mora biti točno, pa sila koju stvara uteg, s obzirom na kut pod kojim djeluje, može se izračunati jednadžbom 3-1:

$$F = m \cdot g \cdot \cos\alpha \quad (3-1)$$

gdje je:

F – sila (N)

m – masa utega (kg)

g – gravitacija (m/s^2)

$\cos\alpha$ – kosinus kuta.

U tablici 3-1. prikazan je proračun sila koje stvaraju mase od 0,5 kg, 1 kg, 1,5 kg, 2 kg, 2,5 kg, 3 kg te 3,5 kg pri idealnom kutu.

Tablica 3-1. Izračun sila s obzirom na masu, gravitaciju i kut

m (kg)	0,5	1,0	1,5	2,0	2,5	3,0	3,5
g (m/s ²)	9,80653	9,80653	9,80653	9,80653	9,80653	9,80653	9,80653
α (°)	0	0	0	0	0	0	0
$\cos\alpha$	1	1	1	1	1	1	1
F (N)	4,9033	9,8065	14,7098	19,6131	24,5163	29,4196	34,3228

3.1.1 Proračun sile s obzirom na kut nagiba i mjerna nesigurnost

U slučaju kada kut nije jednak nuli moguće je izračunati koliko je manja sila koja djeluje na senzor uz različite kutove. Za jednostavniji prikaz tablice, a uočljivu razliku rezultata, uzete su samo tri mase utega koji djeluju pod šest različitih kutova. Utezi su mase 0,5 kg, 1 kg te 2 kg pod kutovima od 0°, 1°, 2°, 3°, 4° i 5°.

Sila kojom uteg djeluje F (N) izračunata je jednadžbom 2.6, a sila utega koji djeluje pod različitim kutom F_c (N) jednadžbom 3-1. Apsolutna pogreška može se izračunati jednadžbom 3-2.:

$$\text{Aps. pogreška} = F_c - F \text{ (N)} \quad (3-2)$$

gdje je:

F – sila za idealni kut (N)

F_c – sila za neidealni kut (N)

Relativna pogreška se može izračunati jednadžbom 3-3.:

$$\text{Rel. pogreška} = \frac{\text{Aps.pog.}}{F} \cdot 100 \text{ (\%)} \quad (3-3)$$

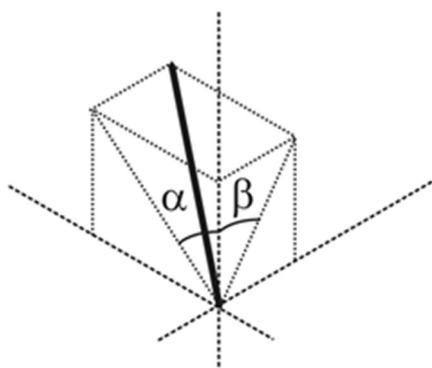
Vrijednosti dobivene za različite mase i različite kutove djelovanja prikazane su u tablici 3-2.

Tablica 3-2. Proračun sile s obzirom na kut

masa (kg)	kut (°)	F (N)	F _c (N)	Apsolutna pogreška (N)	Relativna pogreška (%)
0,5	0	4,9033	4,9033	0,0000	0,0000
	1	4,9033	4,9025	-0,0007	-0,0152
	2	4,9033	4,9003	-0,0030	-0,0609
	3	4,9033	4,8965	-0,0067	-0,1370
	4	4,9033	4,8913	-0,0119	-0,2436
	5	4,9033	4,8846	-0,0187	-0,3805
1	0	9,8065	9,8065	0,0000	0,0000
	1	9,8065	9,8050	-0,0015	-0,0152
	2	9,8065	9,8006	-0,0060	-0,0609
	3	9,8065	9,7931	-0,0134	-0,1370
	4	9,8065	9,7826	-0,0239	-0,2436
	5	9,8065	9,7692	-0,0373	-0,3805
2	0	19,6131	19,6131	0,0000	0,0000
	1	19,6131	19,6101	-0,0030	-0,0152
	2	19,6131	19,6011	-0,0119	-0,0609
	3	19,6131	19,5862	-0,0269	-0,1370
	4	19,6131	19,5653	-0,0478	-0,2436
	5	19,6131	19,5384	-0,0746	-0,3805

Iz proračuna je vidljivo da će za odstupanja do 5 stupnjeva sila biti do 0,382 % manja. Ako se može točno izmjeriti kut može se obaviti računaska korekcija sile. Ograničenje je naravno kvaliteta mjerila za mjerenje kuta što utječe na ukupnu mjernu nesigurnost.

Ako je kut prisutan pri podešenju X i Y osi, ukupno odstupanje računa se iz pojedinačnog odstupanja i korištenjem Pitagorinog teorema. Navedeno je prikazano na slici 3.1. Primjerice, ako je odstupanje od osi za X i Y 1 stupanj, odstupanje po osi je 0,0152 %, a onda ukupna sila odstupa za $\sqrt{2}$ puta više tj. odstupanje je 0,0215 % veće.



Slika 3-1. Prikaz djelovanja sile istovremeno pod dva različito otklonjena kuta od glavne osi

Pri djelovanja utega pod različitim kutovima u obzir treba uzeti i mjernu nesigurnost svih pojedinih komponenti koje ulaze u proračun kako bih se uočilo i vidjelo koliko koja komponenta utječe na rezultat te kod kojih veličina ima smisla smanjivati mjernu nesigurnost. U tablici 3-3. prikazani su proračuni mjerne nesigurnosti za kut od 0 stupnjeva i 1 stupanj kada je nesigurnost kuta 1 stupanj uz uteg od 0,5 kg.

Tablica 3-3. Prikaz proračuna mjerne nesigurnosti obzirom na masu, gravitaciju i kut djelovanja sile utega

1.slučaj		nesigurnost	koef.osj	ukupno
masa(kg)	0,500000	4,619E-06	9,806526	4,5294E-05
gravitacija (m/s ²)	9,806526	4,900E-04	0,5	2,4500E-04
cos α	0	1	0	0
sila (N)	4,903263			2,4915E-04
2.slučaj		nesigurnost	koef.osj	ukupno
masa(kg)	0,500000	4,619E-06	9,805033	4,5288E-05
gravitacija (m/s ²)	9,806526	4,900E-04	0,499924	2,4496E-04
cos α	1	1	0,085574	8,5574E-02
sila (N)	4,902516			8,5574E-02

Iz analize prikazane u tablici 3-3. vidi se da je mjerna nesigurnost značajno porasla u drugom slučaju tablice i da je priprema te pozicioniranje iznimno važno prije obavljanja postupka umjeravanja.

3.2 Utjecaj udaljenosti utega od referentne ravnine senzora

Senzor ima dio na koji se montira zub. Taj dio je udaljen za 20 mm od ploče iza koje su montirani prstenovi. S obzirom da visina zuba nije ista kod svih zubi može se očekivati različit odziv senzora ovisno o tome koji se zub koristi za rezanje. To znači da uteg neke mase na nekoj udaljenosti od referentne ravnine stvara moment sukladno jednadžbi 3-4:

$$M = r \cdot F \cdot \sin\gamma \quad (3-4)$$

gdje je:

M – moment sile (Nm)

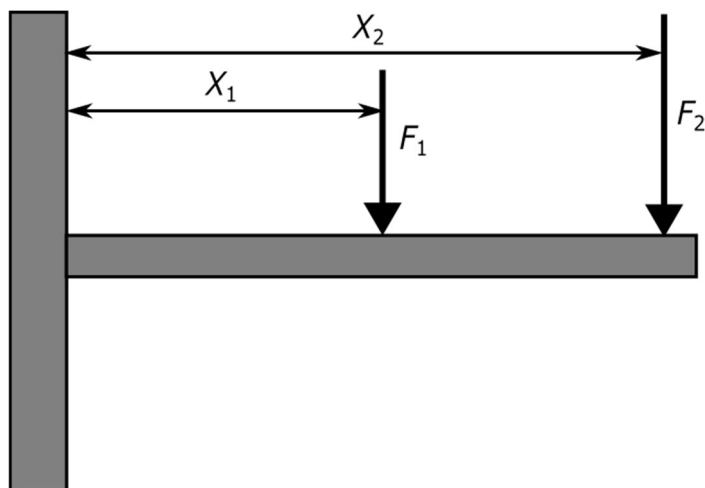
r - udaljenost od referentne ravnine (m)

F – sila djelovanja utega (N)

γ - kut pod kojim sila djeluje (°)

Kada je udaljenost od referentne ravnine drugačija, odzive bi trebalo prilagoditi tj. preračunati. Samo tako se može korigirati utjecaj visine zuba na odziv senzora.

Na slici 3-2. prikazana je skica navedenoga. Sila F_1 primijenjena na udaljenosti X_1 od referentne ravnine stvara neki moment i deformaciju na senzoru. Sila F_2 primijenjena na X_2 od referentne ravnine također stvara neki moment i deformaciju.



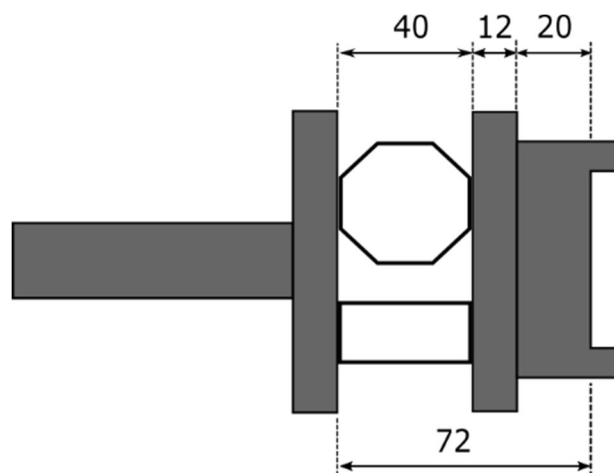
Slika 3-2. Prikaz djelovanja sile istovremeno pod dva različito otklonjena kuta od glavne osi

Za istu deformaciju potreban je isti moment, što znači da je na većoj udaljenosti potrebna manja sila. Izračun sile F_1 temeljem poznate sile F_2 te udaljenosti X_1 i X_2 može se obaviti korištenjem jednadžbe 3-5:

$$F_1 = F_2 \frac{X_2}{X_1} \quad (3-5)$$

Navedeno se odnosi samo na X i Y os senzora. Kod Z osi senzora opterećenje utegom ne uzrokuje moment i savijanje.

Na slici 3-3. prikazan je bočni pogled na senzor sa dimenzijama. Uz pretpostavku da je lijeva ploča ekvivalentna ploči sa slike 3.2. referentna ravnina (gdje se montira zub ili dodatak za umjeravanje) je na 72 mm od desnog ruba lijeve ploče.



Slika 3-3. Skica dijelova senzora i dimenzije (u milimetrima)

3.2.1 Mjerna nesigurnost

Mjerna nesigurnost utjecaja udaljenosti utega od referentne ravnine senzora prikazana je u tablici 3-4. Tablica sadrži sve veličine koje u međusobnom odnosu pridonose mjernoj nesigurnosti momenta sile. Pretpostavka je da se udaljenost može odrediti sa točnošću od $\pm 0,05$ mm.

Tablica 3-4. Prikaz proračuna mjerne nesigurnosti za utjecaj udaljenosti utega od senzora za 0,5 kg

veličina	iznos	nesigurnost	koeficijent osjetljivosti	ukupno	
masa (kg)	0,5	4,6188E-06	0,465810175	2,151E-06	1,51%
gravitacija (m/s^2)	9,80653	0,00049	0,02375	1,164E-05	8,19%
kut (γ)	90	1	1,42672E-17	1,427E-17	0,00%
udaljenost (m)	0,0475	2,88675E-05	4,903265	1,415E-04	99,65%
moment (Nm)	20,96146			1,420E-04	

veličina	iznos	nesigurnost	koeficijent osjetljivosti	ukupno	
masa (kg)	0,5	4,6188E-06	0,46573923	2,151E-06	0,05%
gravitacija (m/s^2)	9,80653	0,00049	0,023746383	1,164E-05	0,29%
kut (γ)	89	1	0,004064754	4,065E-03	99,94%
udaljenost (m)	0,0475	2,88675E-05	4,902518209	1,415E-04	3,48%
moment (Nm)	20,72855			4,067E-03	

U gornjem dijelu tablice 3-4. vidi se da mjerenje udaljenosti ima najveći doprinos mjernoj nesigurnosti kada je kut idealan. U donjem proračunu vidi se da je najveća komponenta nesigurnosti dolazi opet od kuta.

4 MATEMATIČKA OBRADA PODATAKA ZA ODREĐIVANJE KOEFICIJENATA SENZORA

Senzor istovremeno mjeri sile na tri osi mjerenjem signala na tri neovisna kanala. Opterećenje silom primijenjeno na jednu os senzora uzrokovat će signal na pripadnom kanalu. Međutim i drugi mjerni kanali također će reagirati na to opterećenje kojima su uzrok nesavršenosti kod izrade senzora. Ako je ta reakcija ponovljiva za bilo koje opterećenje ili kombinaciju opterećenja to znači da je te efekte moguće matematički uzeti u obzir te međusobne ovisnosti korigirati kao da ih nema. Zato je umjeravanje senzora zamišljeno kao metoda kompenzacije međusobnog utjecaja koja uključuje matematičko manipuliranje podacima sa izlaza troosnog senzora sile kako bi se ispravili međusobni utjecaji. To znači da se primjerenom primjenom opterećenja tijekom postupka umjeravanja i bilježenjem izlaznih signala svakog kanala uz ta opterećenja, može stvoriti matrica senzora. Navedeni postupak je detaljnije objašnjen u nastavku (Schrand, 2007).

U ovom slučaju troosni senzor s tri kanala sile umjeren je primjenom poznatog opterećenja na poznatoj udaljenosti na svakoj od triju osi uz bilježenje izlaznih signala svih kanala. Kada se umjeravanje provede sa više različitih opterećenja na istoj osi, mogu se dobiti koeficijenti proporcionalnosti za sve tri osi. Postupak se ponavlja tri puta, za svaku od triju osi. Pojedino umjeravanje stvara prvu prijenosnu funkciju za senzor. Drugim riječima, izlaz kanala B , jednak je osjetljivosti a (mV/V po jedinici opterećenja) pomnožen sa silom opterećenja F prema jednadžbi 4-1:

$$B = a \cdot F \quad (4-1)$$

gdje je:

B – izlaz kanala (mV/V)

a – osjetljivost, tj. koeficijent proporcionalnosti ((mV/V)/N)

F – sila (N).

Istovremeno mjere se signali sa sva tri izlaza (tri kanala zato što se mjere opterećenja po X, Y i Z osi). Iz navedenoga slijede jednadžbe 4-2 do 4-4:

$$B_{Fx} = a_1 \cdot F_x \quad (4-2)$$

$$B_{Fy} = a_4 \cdot F_x \quad (4-3)$$

$$B_{Fz} = a_7 \cdot F_x \quad (4-4)$$

Iz ovog skupa jednadžbi moguće je odrediti prijenosne funkcije (pomoću koeficijenata a_1, a_4, a_7, \dots) za svaku os podjelom izlaza senzora s primijenjenim opterećenjem. Ovaj isti postupak koristit će se za proračun iz podataka umjeravanja za preostale dvije osi senzora. Koristeći teoriju superpozicije, mogu se kombinirati kako bi se dobile izlazne jednadžbe (4-5 do 4-7) koje potpuno opisuju izlaz senzora za sva primijenjena opterećenja.

$$B_{F_x} = a_1 \cdot F_x + a_2 \cdot F_y + a_3 \cdot F_z \quad (4-5)$$

$$B_{F_y} = a_4 \cdot F_x + a_5 \cdot F_y + a_6 \cdot F_z \quad (4-6)$$

$$B_{F_z} = a_7 \cdot F_x + a_8 \cdot F_y + a_9 \cdot F_z \quad (4-7)$$

4.1 Metoda inverzne matrice

Niz jednadžbi 4-5 do 4-7 može se riješiti koristeći ono što se naziva metodom inverzne matrice. U osnovi, to je tehnika koja "invertira" jednadžbe, tako da se umjesto računanja izlaznih signala temeljem poznatih ulaznih sila, kao što je gore opisano, računaju ulazne sile temeljem poznatih tj. izmjerenih izlaznih signala. Osnova je izračun inverzne matrice senzora.

Umjeren senzor isporučuje se sa podacima o matrici senzora. Primjer je matrica koja je dobivena tijekom obrade podataka iz podataka umjeravanja $M_{\pm 3,5}$ za raspon masa 3,5 kg u pozitivnom i negativnom smjeru:

$$M_{\pm 3,5} = \begin{pmatrix} -3,4774 \cdot 10^{-5} & 2,2647 \cdot 10^{-5} & 5,8226 \cdot 10^{-6} \\ 1,5029 \cdot 10^{-5} & -7,0104 \cdot 10^{-5} & 1,1544 \cdot 10^{-6} \\ -5,8455 \cdot 10^{-6} & -1,4649 \cdot 10^{-6} & -9,6871 \cdot 10^{-5} \end{pmatrix}$$

$$\mathbf{B} = \mathbf{M} \cdot \mathbf{F}$$

Inverz matrice $M_{\pm 3,5}$:

$$M_{\pm 3,5}^{-1} = \begin{pmatrix} -3,2990 \cdot 10^4 & -1,0613 \cdot 10^4 & -2,1093 \cdot 10^3 \\ -7,0378 \cdot 10^3 & -1,6525 \cdot 10^4 & -6,1995 \cdot 10^2 \\ 2,0971 \cdot 10^3 & 8,9032 \cdot 10^2 & -1,0186 \cdot 10^4 \end{pmatrix}$$

$$\mathbf{F} = \mathbf{M}^{-1} \cdot \mathbf{B}$$

Matrica $M_{\pm 2}$ za raspon masa 2 kg u pozitivnom i negativnom smjeru:

$$M_{\pm 2} = \begin{pmatrix} -3,2723 \cdot 10^{-5} & 2,2134 \cdot 10^{-5} & 5,7877 \cdot 10^{-6} \\ 1,4351 \cdot 10^{-5} & -6,7391 \cdot 10^{-5} & 1,4175 \cdot 10^{-6} \\ -6,7905 \cdot 10^{-6} & -2,0022 \cdot 10^{-6} & -1,0658 \cdot 10^{-4} \end{pmatrix}$$

$$\mathbf{B} = \mathbf{M} \cdot \mathbf{F}$$

Inverz matrice $M_{\pm 2}$:

$$M_{\pm 2}^{-1} = \begin{pmatrix} -3,5171 \cdot 10^4 & -1,1490 \cdot 10^4 & -2,0628 \cdot 10^3 \\ -7,4395 \cdot 10^3 & -1,7263 \cdot 10^4 & -6,3361 \cdot 10^2 \\ 2,3807 \cdot 10^3 & 1,0564 \cdot 10^3 & -9,2396 \cdot 10^3 \end{pmatrix}$$

$$\mathbf{F} = \mathbf{M}^{-1} \cdot \mathbf{B}$$

S ovim inverznim matricama mogu se izračunati sile iz nekog seta izmjerenih podataka senzora koji su dobiveni kod tog opterećenja. Počnimo s inverznom matricom $M_{\pm 3,5}^{-1}$ i jednadžbom:

$$\mathbf{F} = \mathbf{M}^{-1} \cdot \mathbf{B}$$

$$\begin{pmatrix} F_x \\ F_y \\ F_z \end{pmatrix} = \begin{pmatrix} -3,2990 \cdot 10^4 & -1,0613 \cdot 10^4 & -2,1093 \cdot 10^3 \\ -7,0378 \cdot 10^3 & -1,6525 \cdot 10^4 & -6,1995 \cdot 10^2 \\ 2,0971 \cdot 10^3 & 8,9032 \cdot 10^2 & -1,0186 \cdot 10^4 \end{pmatrix} \cdot \begin{pmatrix} B_{F_x} \\ B_{F_y} \\ B_{F_z} \end{pmatrix}$$

Konkretno korištenje se može pokazati na primjeru. Recimo da se u nekom trenutku, dobiju sljedeća očitavanja sa senzora:

$$B_{F_x} = -5,5638 \cdot 10^{-4} \text{ mV/V} \quad (4-8)$$

$$B_{F_y} = 2,4047 \cdot 10^{-4} \text{ mV/V} \quad (4-9)$$

$$B_{F_z} = -9,3528 \cdot 10^{-5} \text{ mV/V} \quad (4-10)$$

Kako bi se izračunala sila F_x koja mora biti prisutna kako bi se dobila ta tri očitavanja, potrebno je pomnožiti elemente prvog retka inverzne matrice s pojedinačnim očitanjima koja su zabilježena te ih zbrojiti:

$$F_x = (-3,2990 \cdot 10^4 * -5,5638 \cdot 10^{-4}) + (-1,0613 \cdot 10^4 * 2,4047 \cdot 10^{-4}) + (-2,1093 \cdot 10^3 * 9,3528 \cdot 10^{-5}) = 1,6 \cdot 10^1 \text{ N}$$

Na sličan način, preostala dva opterećenja se mogu izračunati izvršavanjem istih operacija na preostala dva retka inverzne matrice. Sveukupno rezultati iznose:

$$F_x = 1,6 \cdot 10^1 \text{ N} \quad (4-11)$$

$$F_y = -6,2,18695 \cdot 10^{-1} \text{ N} \quad (4-12)$$

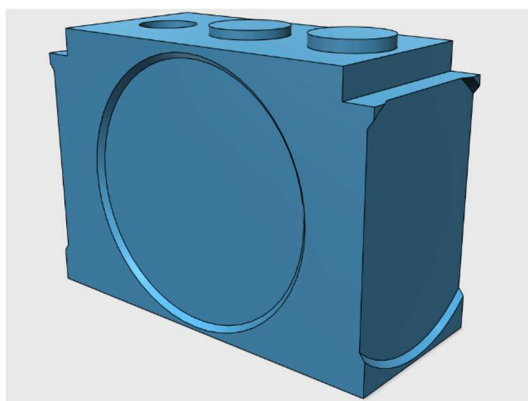
$$F_z = 0 \text{ N} \quad (4-13)$$

U stvarnoj primjeni, ove izračune može se postaviti da se izvršavaju u stvarnom vremenu putem sustava za prikupljanje podataka ili upravljačkog sustava ili se mogu izvršiti postprocesuiranjem podataka nakon što je test završen korištenjem programa za proračun tablica.

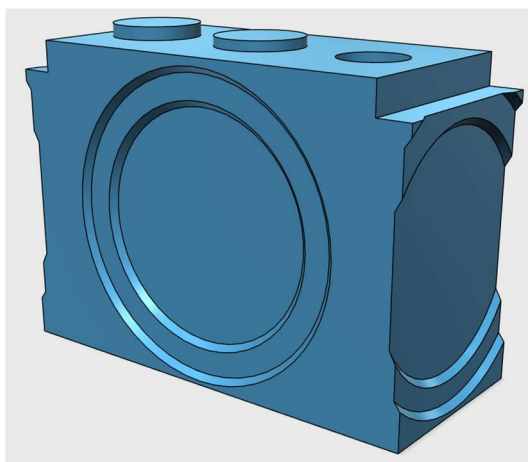
5 RAZVOJ DODATKA ZA UMJERAVANJE

Senzor za rezanje stijene točnije obradu AG kamena nije moguće dobro umjeriti bez dodatnog elementa. Dodatni element zamišljen je kao malo postolje na koje stanu utezi svih prethodno navedenih masa. Kako bi se dodatak točno konstruirao potrebno je bilo dobiti dimenzije utora na senzoru. Utor na senzoru ima i dio s vijkom koji služi za učvršćenje.

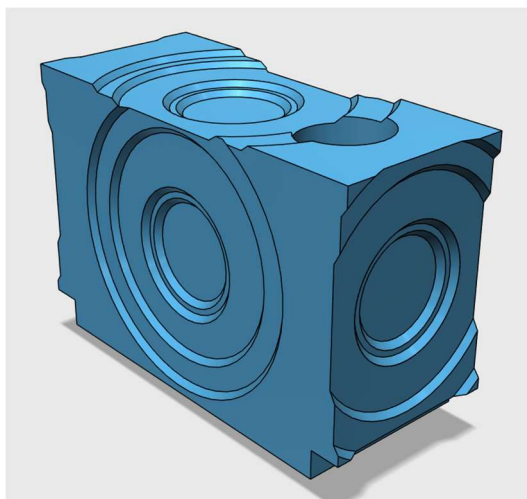
Nakon svih izmjerenih dimenzija utora na senzoru bilo je potrebno dizajnirati dodatak u računalnom programu. Dodatak je izrađen u programu 123D Design. 123D Design je besplatni program koji se koristi za 3D modeliranje. Nakon izrade modela, model se eksportira u STL format te se onda u programu Z-Suite obavlja priprema datoteke za ispis 3D printerom Zortrax M200. Tijekom izrade modela utvrđene su razne poteškoće uzrokovane softverskim ograničenjima te je bilo potrebno izraditi nekoliko verzija kako bi sve u potpunosti odgovaralo predviđenom utoru. Na slikama 5-1. do 5-5. prikazane su faze dizajniranja jednog od elemenata koji su izrađeni.



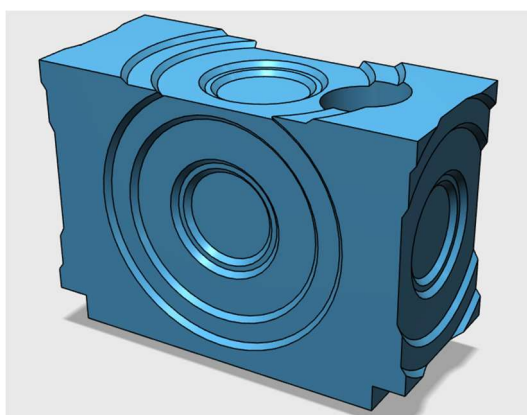
Slika 5-1. Dizajn probnog dodatka korak 1



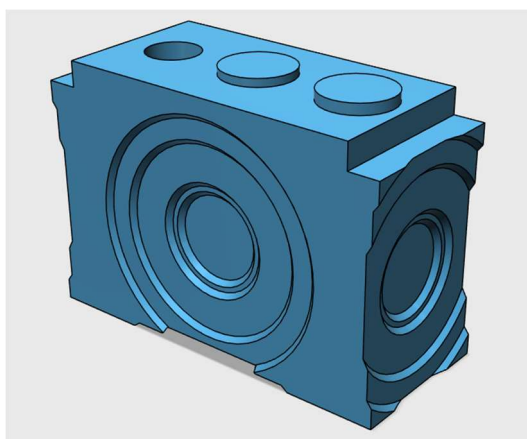
Slika 5-2. Dizajn probnog dodatka korak 2



Slika 5-3. Dizajn probnog dodatka korak 3



Slika 5-4. Dizajn probnog dodatka u 123D Design programu pogled 1



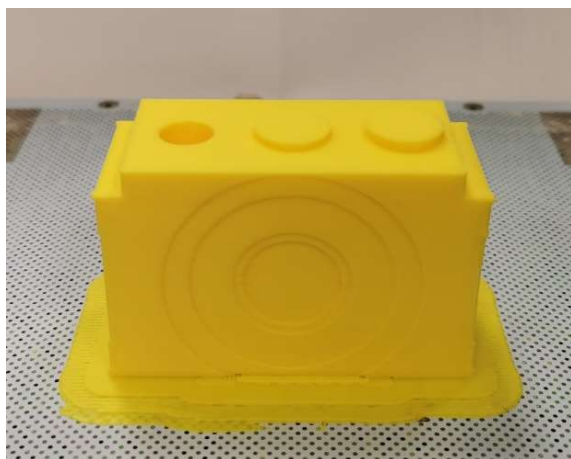
Slika 5-5. Dizajn dodatka u 123D Design programu pogled 2

Nakon završetka dodatak je isprintan na 3D printeru ZORTRAX M200 (slika 5-6.). Dodatak je izrađen od plastike tipa Z-ABS sa visinom sloja od 0,19 mm.



Slika 5-6. 3D printer ZORTRAX M200

Prednost izrade dodatka od plastike (slike 5-7. do 5-10.) je značajnije manja cijena i značajno manja masa naspram mogućih metalnih varijanti. Nedostatak je veća mogućnost progiba što utječe na kut pod kojim djeluje uteg.



Slika 5-7. Isprintani model probnog dodatka pogled 1



Slika 5-8. Isprintani model probnog dodatka pogled 2



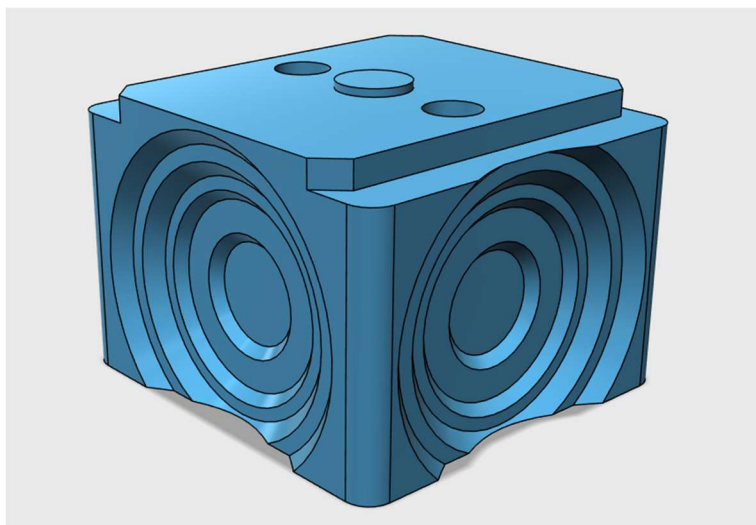
Slika 5-9. Isprintani model probnog dodatka pogled 3



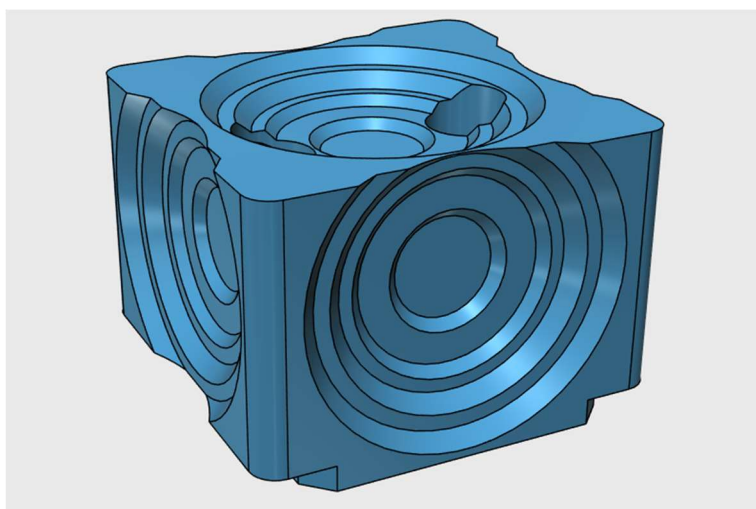
Slika 5-10. Isprintani model probnog dodatka pogled 4

Nakon isprintanog modela probnog dodatka uočene su prilike za poboljšanja koja su korištena za izradu novog dodatka. Također, kako su morali biti korišteni veći utezi i dodatak je morao imati veće dimenzije. Izrađen je 3D model novog dodatka (C model – slika 5-11. i

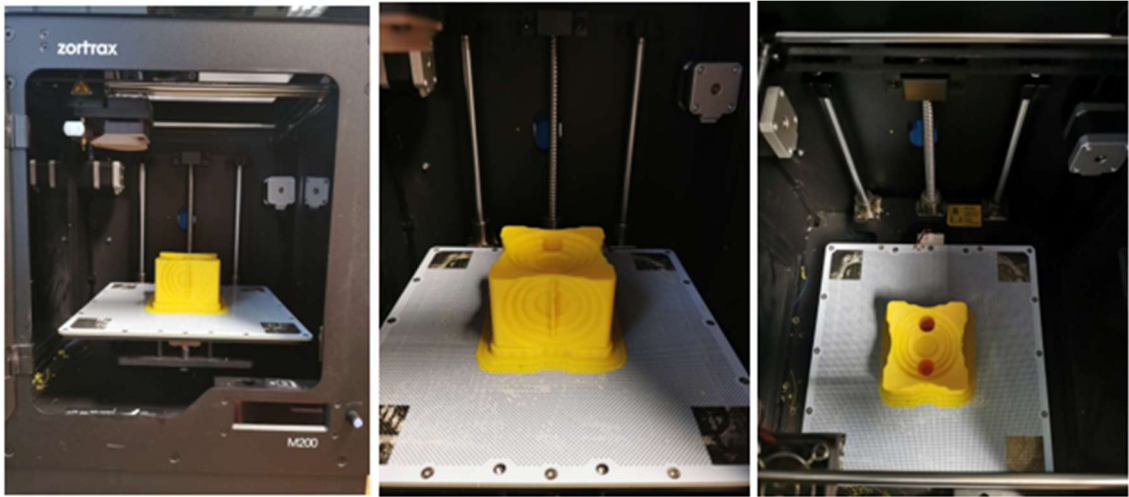
slika 5-12.), a na slici 5-13. prije samog vađenja iz 3D printera. Slika 5-14. prikazuje C model pričvršćen za prihvat na senzoru.



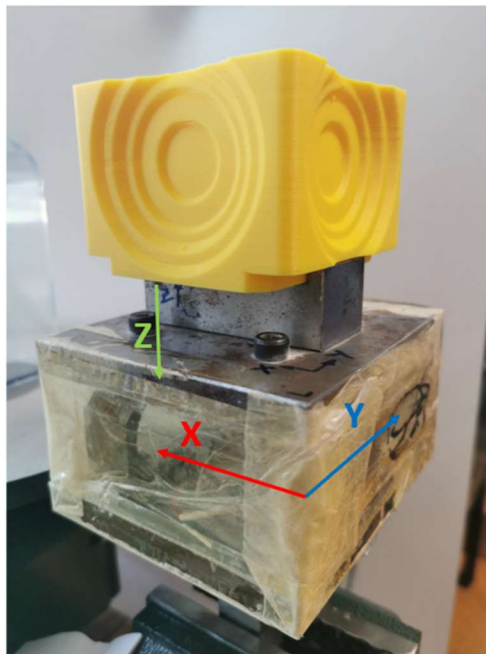
Slika 5-11. 3D model C dodatka pogled 1



Slika 5-12. 3D model C dodatka pogled 2



Slika 5-13. Prikaz C dodatka u 3D printeru nakon printanja



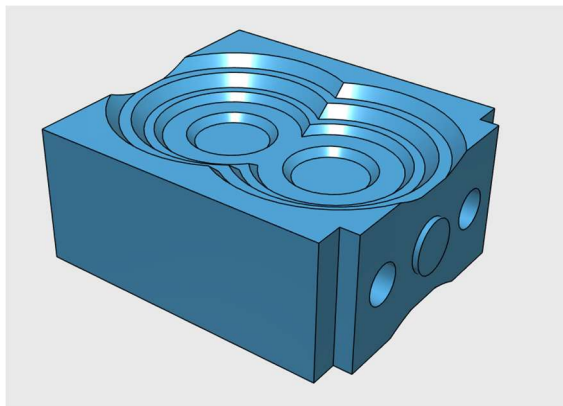
Slika 5-14. C dodatak pričvršćen za prihvat na senzoru

C dodatak bolje odgovara dimenzijama utega i prijvatu senzora koji igraju važnu ulogu u tome koji će se utezi koristiti. Novim elementom omogućena je upotreba utega od 2 kg dok na modelu probnog elementa to nije bilo moguće.

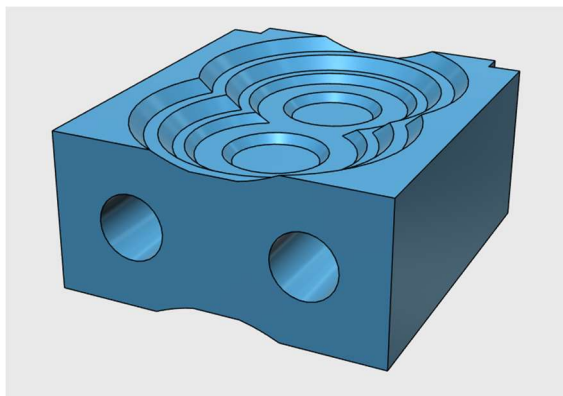
Nažalost kod modeliranja je napravljena greška pa se centar kružnica za smještaj utega na X i Y osi nije nalazio na istoj udaljenosti od referente ravnine, što je uočeno tek nakon obavljenog umjeravanja i kod provođenja analize. Zato je izrađen novi model ali on nije korišten kod izrade ovog rada. Navedeno je uzeto u obzir kod analize podataka.

Uz C dodatak napravljen je i EC dodatak (slika 5-15. i slika 5-16.) koji je sastavljen od dva seta kružnica (vidljivo na slici 5-17.), ali na različitim udaljenostima od referentne ravnine senzora. Njime je bilo testirano kako udaljenost smještaja utega, u odnosu na referentnu ravan, utječe na odziv senzora i provjeru hipoteze da razmak utječe na odziv senzora.

Na slici 5-18. je prikazano opterećenja EC dodatka utegom mase 1 kg. Na taj se način s različitim masama opterećivao dodatak C i dodatak EC.



Slika 5-15. Isprogramirani model EC dodatka pogled 1



Slika 5-16. Isprogramirani model EC dodatka pogled 2



Slika 5-17. Dodatak EC pričvršćen na senzor

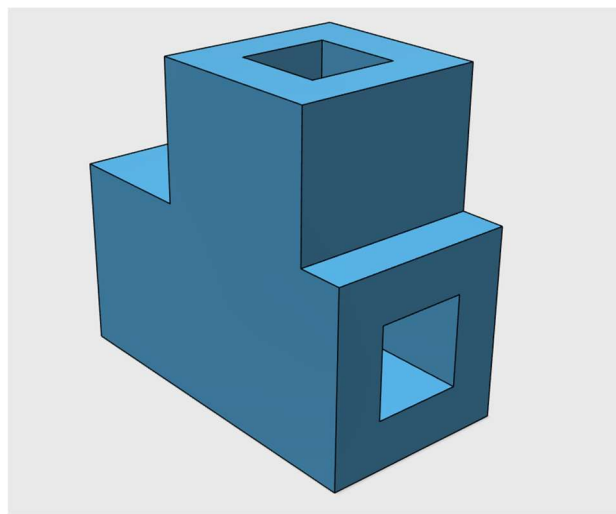


Slika 5-18. Opterećenje EC dodatka utegom neke mase

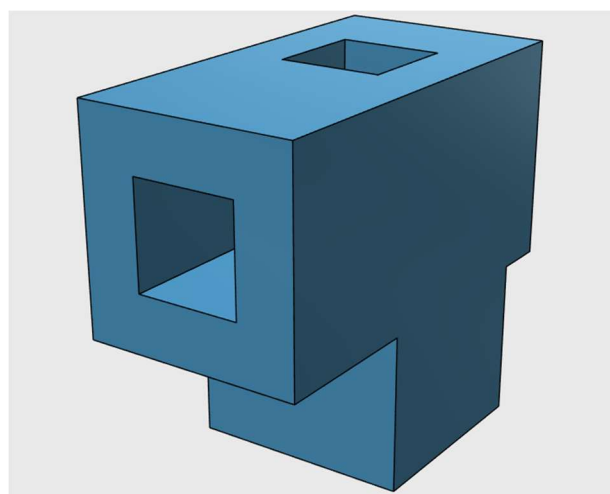
Postavljanje senzora na škripac, za koje je senzor učvršćen kako bi se provelo mjerenje, predstavlja izazov zbog namještanja senzora. Senzor treba prvo montirati paralelno sa horizontom (u X i Y osi) prije nanošenja utega. S obzirom da bi to moglo utjecati na rezultate predlaže se sljedeće rješenje u obliku još jednog dodatka koji bi omogućio da se nakon početnog namještanja umjeravanje može provesti na sve tri osi bez potrebe za namještanjem na škripcu. Napravljen je 3D model dodatka, no nije izrađen. Procijenjeno je da bi takav

model bilo nemoguće izraditi CNC strojem tj. da bi prikladna metoda izrade bila potopna elektroerozija sa žicom. Navedeni prihvatni dodatak je prikazan na slici 5-19. i slici 5-20.

Prihvatni dodatak se stavlja u stegu preko donjeg dijela dodatka koji vidljiv na slici 5-20. Postavljanjem prihvatnog dodatka u stegu dodatak je potrebno nivelirati. Nakon niveliranja senzor je moguće staviti u tri položaja koji predstavljaju tri osi – X, Y i Z os. Prednost ovog dodatka je ta da kada se jednom nivelira, niveliran je za sve tri osi. Utori na dodatku postavljeni su pod kutom od 90° upravo kao što su u prostoru i X, Y i Z os. Korištenjem ovog dodatka izbjegava se pojedinačno niveliranje senzora za sve tri osi. Prihvatni dodatak omogućava da pokus traje kraće i da su rezultati precizniji.



Slika 5-19. Isprogramirani model prihvatnog dodatka pogled 1

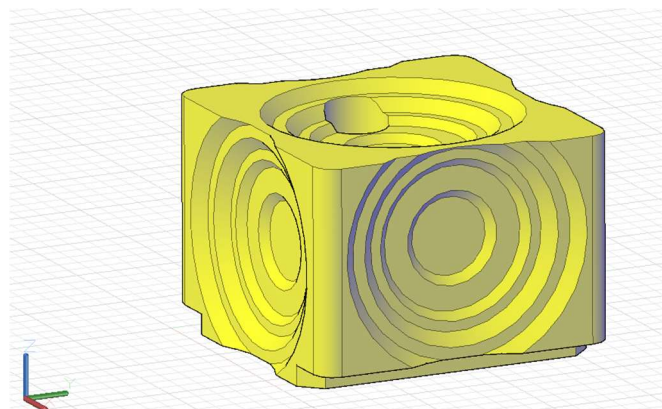


Slika 5-20. Isprogramirani model prihvatnog dodatka pogled 2

5.1 Centar mase

U ovom poglavlju raspravljat će se o centru mase dodatnog elementa koji se koristi za umjeravanje. Poznavanje točne pozicije centra mase je bitno za provedbu postupka umjeravanja tj. utjecaja koji to ima kod analize podataka. Centar mase je specifična točka za ovaj sklop zato što vijak, uteg i dodatak nemaju istu udaljenost od referentne ravnine. Ovisnost momenta sile o udaljenosti od referentne ravnine prikazan je već prije u poglavlju 3.2.

Izračun centra mase elementa proveden je u računalnom programu AutoCAD 2022. Učitani model elementa bilo je potrebno označiti i kroz njega provesti naredbu MASSPROP. Pomoću naredbe MASSPROP izračunate su potrebne veličine, a to su volumen elementa te centar mase s obzirom na X, Y i Z os (uokvireno na slici 5-21.). Na slici 5-21. s lijeve strane elementa označene su koordinatne osi. Os X označena je crvenom bojom na slici 5-21., os Y zelene je boje. Os Z označena je plavom bojom.



```
----- SOLIDS -----
Mass: 218868.5911
Volume: 218868.5911
Bounding box: X: 0.0000 -- 74.6000
               Y: 0.0000 -- 78.4017
               Z: 0.0000 -- 56.5110
Centroid: X: 37.3000
           Y: 39.1848
           Z: 29.0768
Moments of inertia: X: 675608784.0001
                   Y: 642392753.7309
                   Z: 840457475.6426
Products of inertia: XY: -319896713.2380
                   YZ: -249395744.2945
                   ZX: -237377131.8292
Radii of gyration: X: 55.5592
                  Y: 54.1762
                  Z: 61.9678
Principal moments and X-Y-Z directions about centroid:
```

Slika 5-21. Volumen elementa te centar mase s obzirom na X, Y i Z os

Prema izračunu računalnog programa dobiveni su podaci u milimetrima. Dimenzije tijela su 74,6000 mm po osi X, 78,4017 mm po osi Y te 56,5110 mm po osi Z. Volumen tijela iznosi 218 868.5911 mm³, a koordinate centra mase su (37,3000; 39,1848; 29,0768).

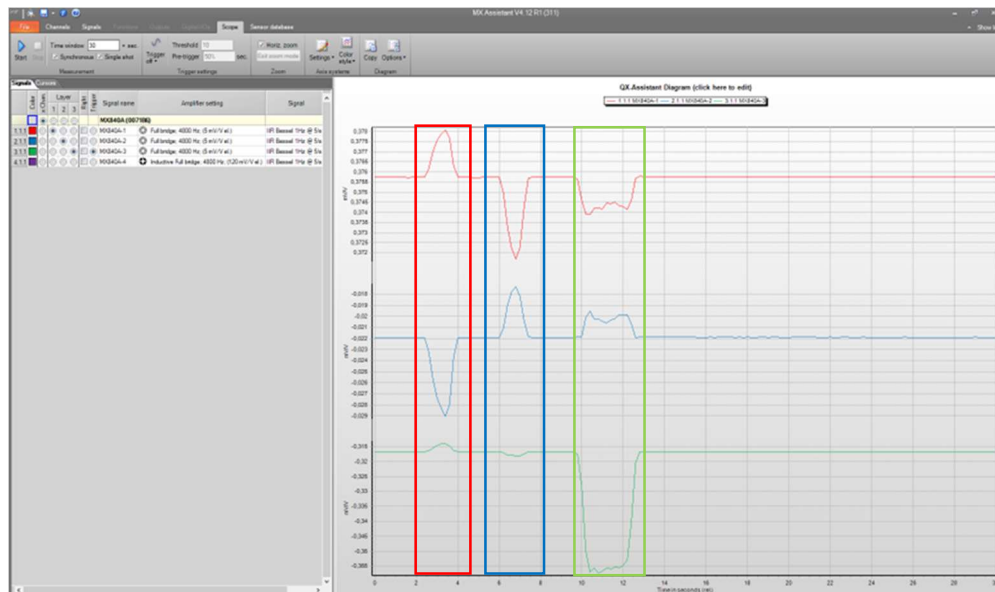
6 MJERENJA

Mjerenja potrebna za provedbu rada odrađena su u Laboratorij za električna mjerenja i instrumentaciju (LEMI). Senzor je prvo potrebno dobro montirati odnosno osigurati i to tako da se pod utjecajem mase utega točnije sile koju on proizvodi senzor ne pomiče. Pomicanje senzora može dovesti do krivih očitavanja, a time i do krivih rezultata. Senzor smo priključili na uređaj za prikupljanje podataka HBM QuantumX MX840A (slika 6-1.). Uređaj ima osam kanala za ulazne signale, ali za potrebe mjerenja korištena su samo četiri. Od toga tri za senzor i jedan kanal za LVDT za neka od mjerenja.



Slika 6-1. Uređaj za prikupljanje podataka HBM QuantumX MX840A (dva pogleda)

Promjene u signalu uvjetovane su promjenom otpora elektrootpornih traka. Sila je prvo nanijeta na X os označena crvenom bojom. Drugo nanošenje sile na os Y označeno je plavom bojom. Treće nanošenje sile na os Z označeno je zelenom bojom.



Slika 6-2. Prikaz određivanja osi nanošenjem silom

Sile su nanese rukom i točan iznos nije poznat no dovoljan je da se odrede osi i uoč razlika u odzivu signala. Okviri crvene boje predstavljaju promjenu na osi X, okvir plave boje os Y te okvir zelene boje os Z. Na slici su označena po dva okvira svake boje koja ističu prethodno navedene parametre.

Nakon određenja osi potrebno je daljnjim koracima obaviti umjeravanje pojedinačnih osi i odrediti razliku signala koji se dobiju na sva tri kanala kod opterećenja utezima različitih masa.

6.1 Osnovna obrada podataka mjerenja

Kod obavljanja umjeravanja dobit će se signali poput onih prikazanih na slici 6-3. Signal će biti na nekoj početnoj vrijednosti prije postavljanja utega, nakon toga će se promijeniti na neku drugu razinu i nakon skidanja utega, signal će se ponovno vratiti na istu ili sličnu početnu vrijednost.

Prvo je potrebno uočiti da imamo dijelove signala sa sličnim vrijednostima u duljem vremenskom periodu. Prvi uočljivi dio označen zelenom bojom predstavlja senzor bez opterećenja dok je drugi dio sa opterećenjem označen crvenom bojom.

Za vrijeme kada nema promjene u masi utega nekada će doći do manjih fluktuacija kojima su uzrok slučajne pogreške koje se javljaju u procesu mjerenja.

Zeleni i crveni dio signala se usrednjava kako bi se dobio jedan broj i posljedično razlika tih brojeva.

Zeleni dio signala može se označiti sa oznakom $(U/U)_{BO}$ i predstavlja srednju vrijednost svih uzoraka omjera napona prikupljenih kada senzor nije opterećen utegom. Crveni dio signala može se označiti oznakom $(U/U)_{SO}$ i predstavlja srednju vrijednost svih uzoraka omjera napona prikupljenih kada je senzor opterećen utegom.

Raspon podataka iz kojih se računa srednja vrijednost je odabran za svako mjerenje da se koristi samo dio koji nema značajnih promjena tj. da se ne koriste mjerenja koja značajno odstupaju od ostalih (outlieri).

Srednju vrijednost intervala bez i sa opterećenjem senzora proračunali smo pomoću funkcije AVERAGE u Microsoft Office Excel-u. Nakon proračuna dvije srednje vrijednosti može se odrediti delta (Δ) točnije promjena signala bez opterećenja i sa opterećenjem. Vrijednost delta računa se pomoću jednadžbe 6-1:

$$\Delta \left(\frac{U}{U} \right) = \left(\frac{U}{U} \right)_{BO} - \left(\frac{U}{U} \right)_{SO} \quad (6-1)$$

gdje je:

$(U/U)_{BO}$ – srednja vrijednost omjera napona – bez opterećenja (mV/V)

$(U/U)_{SO}$ – srednja vrijednost omjera napona – sa opterećenjem (mV/V)



Slika 6-3. Prikaz razlike signala koje šalje senzor bez i sa opterećenjem pri opterećenju osi X sa utegom 0,5kg

Promjena (Δ) je osnovna veličina koja se dalje koristi, a to je promjena srednje vrijednosti signala u odnosu na nanесenu silu (masa utega pretvorena je u silu u N) i različite momente (masa utega i udaljenost određuju moment u Nm).

Nanošenjem utega različitih masa postizemo i različite sile koje smo računali prema jednadžbi 2-6 dok smo momente sila računali pomoću jednadžbe 3-4. Promjena omjera napona s obzirom na silu utega računa se korištenjem jednadžbe 6-2:

$$\Delta F = \frac{\Delta(U/U)}{F} = \frac{\Delta(U/U)}{m \cdot g} \quad (6-2)$$

gdje je:

ΔF – promjena napona s obzirom na silu (N)

$\Delta(U/U)$ – promjena omjera napona sa opterećenjem i bez (mV/V)

F – sila utega dobivena iz mase utega i gravitacije (N)

m – masa utega (kg)

g – gravitacija (m/s^2).

Promjena omjera napona s obzirom na moment sile dobivena je pomoću jednadžbe 6-3:

$$\Delta M = \frac{\Delta(U/U)}{M} = \frac{\Delta(U/U)}{r \cdot F \cdot \sin \gamma} \quad (6-3)$$

gdje je:

ΔM – promjena omjera napona s obzirom na moment sile (Nm)

$\Delta(U/U)$ – promjena omjera napona sa opterećenjem i bez (mV/V)

F – sila utega dobivena iz mase utega i gravitacije (N)

r – udaljenost sile od referentne površine senzora (m)

$\sin\gamma$ – sinus kuta pod kojim opterećenje djeluje

6.2 Rezultati mjerenja s C dodatkom za umjeravanje

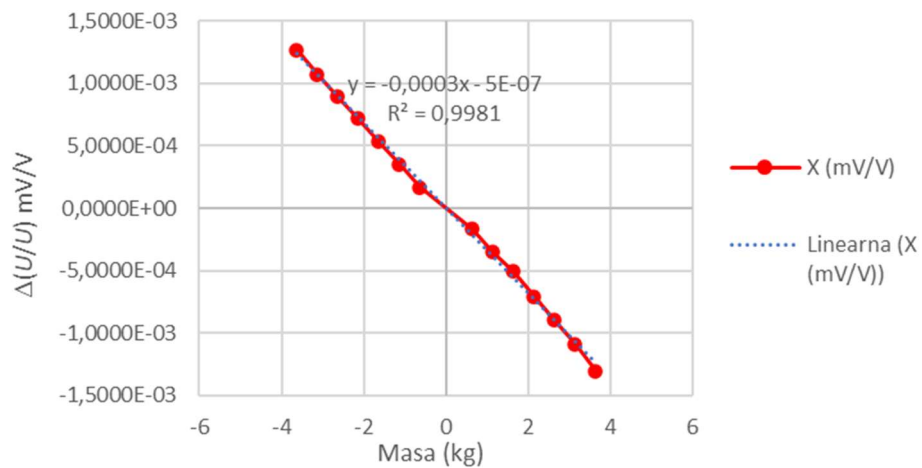
Pravo umjeravanje senzora izvedeno je kombinacijom utega masa 0,5 kg, 1 kg te 2 kg. Mjerenja su izvedena u pozitivnom i negativnom smjeru (vidljivo na slici 5-14.) djelovanju utega obzirom na orijentaciju osi X i Y te u pozitivnom smjeru osi Z. Raspored osi i smjer opterećenja utega moguće je vidjeti na slici 5-14. koja služi za bolje razumijevanje ispod navedenih rezultata.

6.2.1 Rezultati mjerenja pri nanošenju utega na osi X

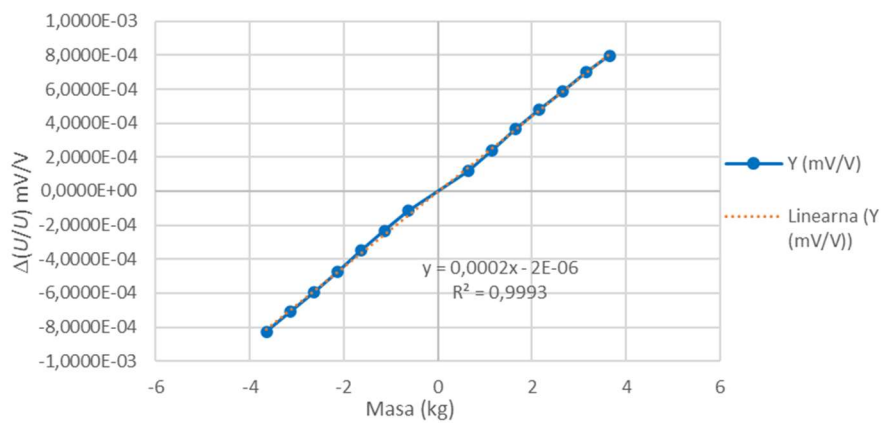
Tablica 6.1. prikazuje rezultate umjeravanja senzora pri nanošenju utega na X os sa silama od - 3,5 kg do 3,5 kg. Predznak upućuje na smjer djelovanja utega koji opterećuje os. Na slikama 6-4. do 6-6. prikazani su ti podaci grafički.

Tablica 6-1. Rezultati umjeravanja za X os sa silama od - 3,5 kg do 3,5 kg

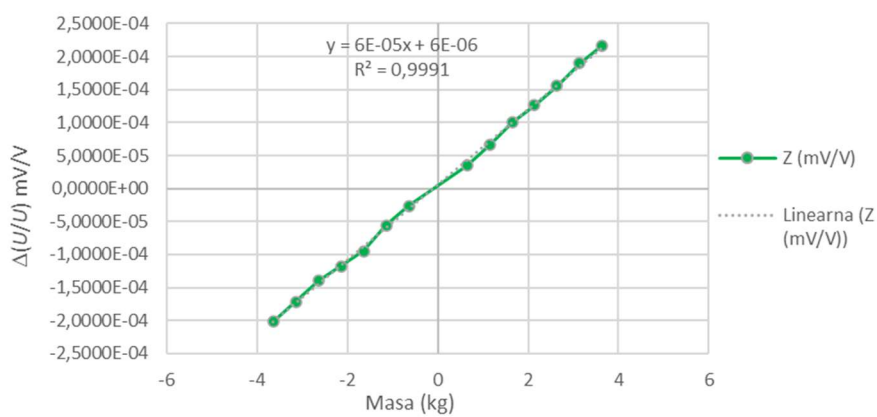
Masa utega (kg)	Ukupna masa (kg)	X (mV/V)	Y (mV/V)	Z (mV/V)
-3,5	-3,6424	1,2701E-03	-8,2790E-04	-2,0204E-04
-3	-3,1424	1,0743E-03	-7,1001E-04	-1,7195E-04
-2,5	-2,6424	8,9464E-04	-5,9568E-04	-1,4018E-04
-2	-2,1424	7,1943E-04	-4,7633E-04	-1,1807E-04
-1,5	-1,6424	5,3100E-04	-3,5097E-04	-9,4634E-05
-1	-1,1424	3,5505E-04	-2,3399E-04	-5,5647E-05
-0,5	-0,6424	1,6983E-04	-1,1702E-04	-2,6373E-05
0,5	0,6424	-1,6929E-04	1,1704E-04	3,4502E-05
1	1,1424	-3,5149E-04	2,3772E-04	6,6263E-05
1,5	1,6424	-5,0506E-04	3,6564E-04	1,0009E-04
2	2,1424	-7,0551E-04	4,7729E-04	1,2652E-04
2,5	2,6424	-8,9715E-04	5,8693E-04	1,5577E-04
3	3,1424	-1,0872E-03	6,9997E-04	1,9034E-04
3,5	3,6424	-1,3053E-03	7,9617E-04	2,1686E-04



Slika 6-4. Grafički prikaz tablice 6.1 za X os



Slika 6-5. Grafički prikaz tablice 6.1 za Y os



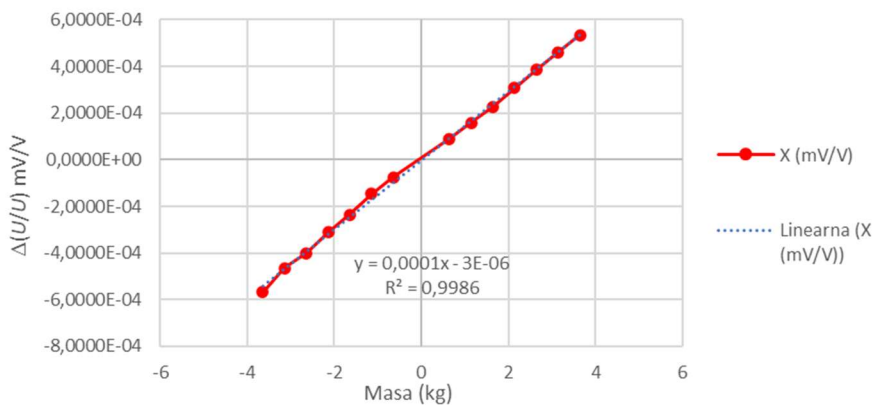
Slika 6-6. Grafički prikaz tablice 6.1 za Z os

6.2.2 Rezultati mjerenja pri nanošenju utega na osi Y

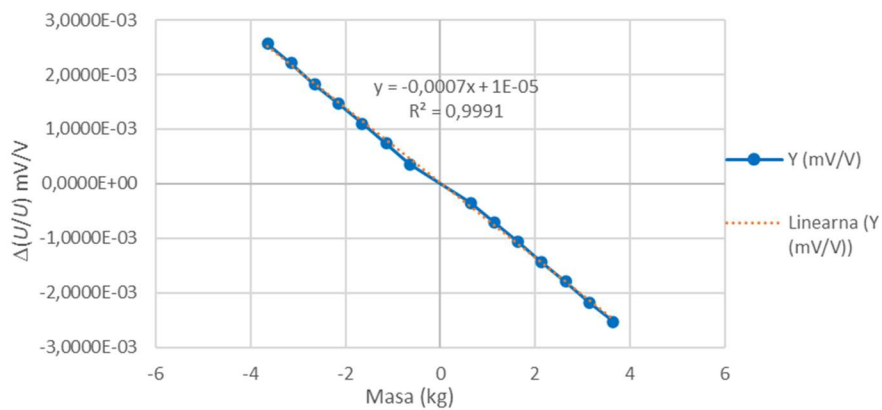
Tablica 6-2. prikazuje rezultate umjeravanja senzora pri nanošenju utega na Y os sa silama od - 3,5 kg do 3,5 kg. Na slikama 6-7. do 6-9. prikazani su ti podaci grafički.

Tablica 6-2. Rezultati umjeravanja za Y os sa silama od 3,5 kg do 3,5 kg

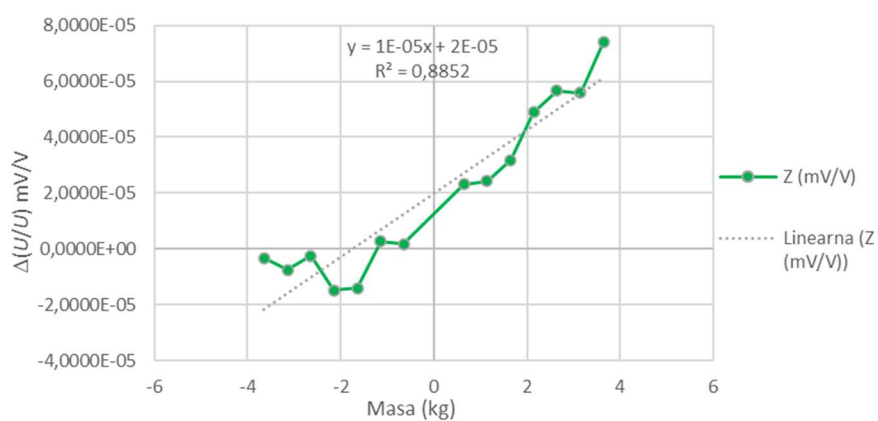
Masa utega (kg)	Ukupna masa (kg)	X (mV/V)	Y (mV/V)	Z (mV/V)
-3,5	-3,54663	1,2701E-03	-8,2790E-04	-2,0204E-04
-3	-3,04663	1,0743E-03	-7,1001E-04	-1,7195E-04
-2,5	-2,54663	8,9464E-04	-5,9568E-04	-1,4018E-04
-2	-2,04663	7,1943E-04	-4,7633E-04	-1,1807E-04
-1,5	-1,54663	5,3100E-04	-3,5097E-04	-9,4634E-05
-1	-1,04663	3,5505E-04	-2,3399E-04	-5,5647E-05
-0,5	-0,54663	1,6983E-04	-1,1702E-04	-2,6373E-05
0,5	0,54663	-1,6929E-04	1,1704E-04	3,4502E-05
1	1,04663	-3,5149E-04	2,3772E-04	6,6263E-05
1,5	1,54663	-5,0506E-04	3,6564E-04	1,0009E-04
2	2,04663	-7,0551E-04	4,7729E-04	1,2652E-04
2,5	2,54663	-8,9715E-04	5,8693E-04	1,5577E-04
3	3,04663	-1,0872E-03	6,9997E-04	1,9034E-04
3,5	3,54663	-1,3053E-03	7,9617E-04	2,1686E-04



Slika 6-7. Grafički prikaz tablice 6.2 za X os



Slika 6-8. Grafički prikaz tablice 6.2 za Y os



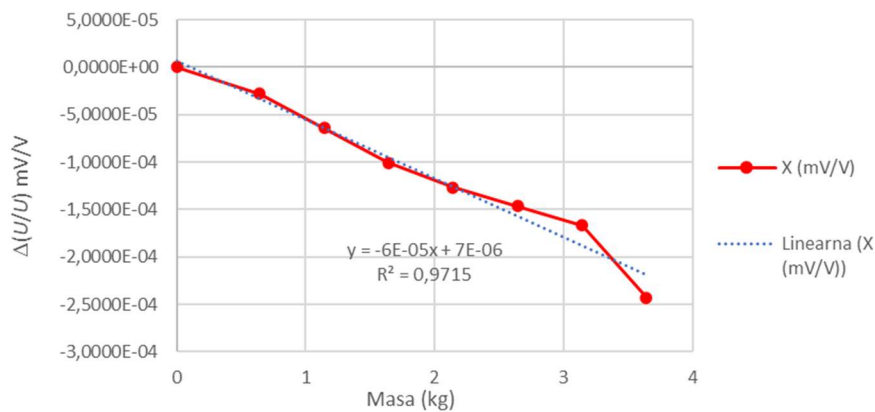
Slika 6-9. Grafički prikaz tablice 6.2 za Z os

6.2.3 Rezultati mjerenja pri nanošenju utega na osi Z

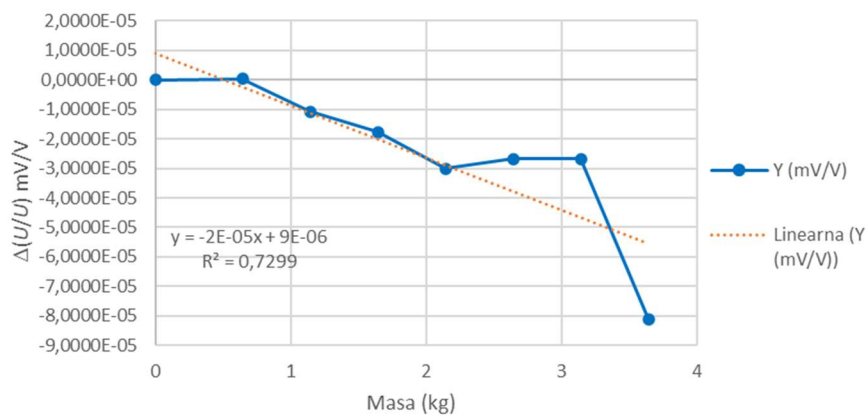
Tablica 6-3. prikazuje rezultate umjeravanja senzora pri nanošenju utega na Z os sa silama od 0,5 kg do 3,5 kg. Na slikama 6-10. do 6-12. prikazani su ti podaci grafički.

Tablica 6-3. Rezultati umjeravanja za Z os sa silama od 0 kg do 3,5 kg

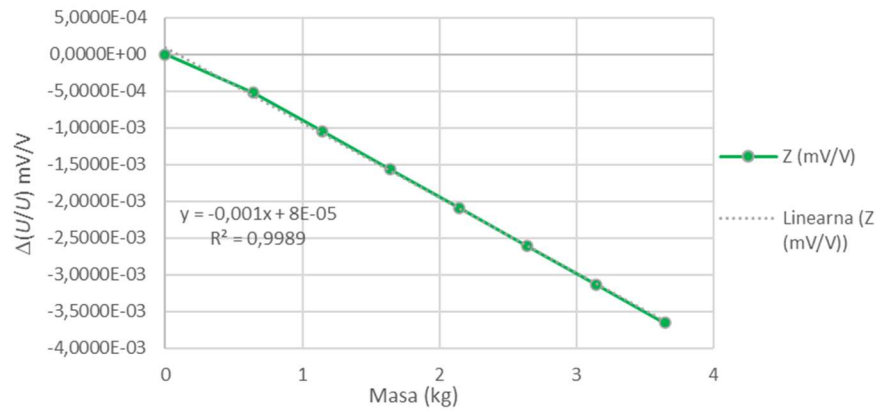
Masa utega (kg)	Ukupna masa (kg)	X (mV/V)	Y (mV/V)	Z (mV/V)
0,5	0,6424	-2,8238E-05	4,2421E-07	-5,1917E-04
1	1,1424	-6,4225E-05	-1,0767E-05	-1,0415E-03
1,5	1,6424	-1,0082E-04	-1,7625E-05	-1,5634E-03
2	2,1424	-1,2703E-04	-3,0015E-05	-2,0871E-03
2,5	2,6424	-1,4634E-04	-2,6776E-05	-2,6099E-03
3	3,1424	-1,6681E-04	-2,6754E-05	-3,1330E-03
3,5	3,6424	-2,4296E-04	-8,1154E-05	-3,6546E-03



Slika 6-10. Grafički prikaz tablice 6.3 za X os



Slika 6-11. Grafički prikaz tablice 6.3 za Y os



Slika 6-12. Grafički prikaz tablice 6.3 za Z os

6.3 Rezultati mjerenja s EC dodatkom za umjeravanje

EC dodatak izrađen je kako bi se obavila usporedba odziva kada se uteg smjesti na dvije različite udaljenosti u odnosu na referentnu ravan senzora. Dodatak je napravljen tako da se navedena provjera obavlja za os Y. To je omogućilo da dodatak bude znatno manjih dimenzija. Provedeno je mjerenje sa masama u rasponu od 0,5 kg do 2 kg.

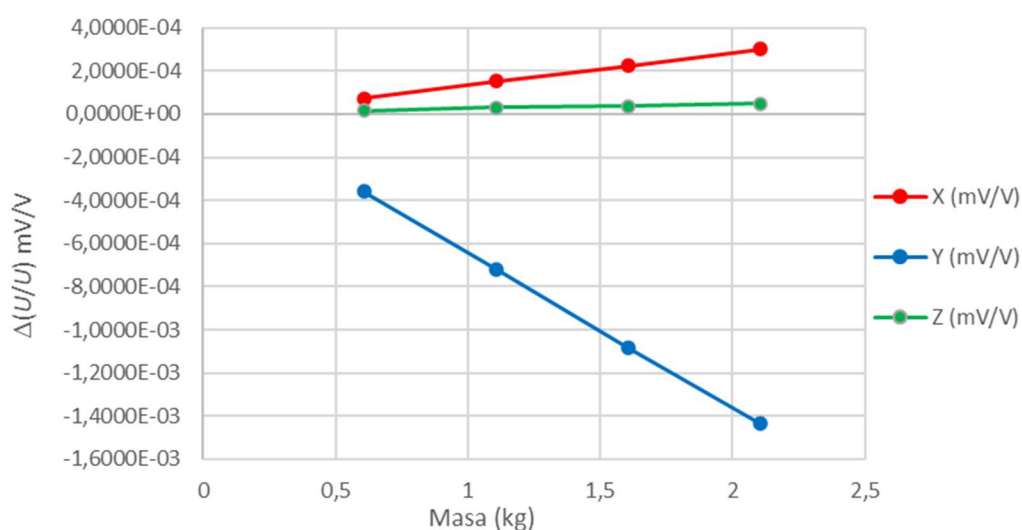
6.3.1 Rezultati mjerenja pri nanošenju utega na manjoj udaljenosti

U tablici 6-4. prikazani su rezultati mjerenja kada je uteg stavljen na manjoj udaljenosti tj. bliže skraćene oznake EC-B. U tablici 6-5. prikazani su korišteni parametri.

Tablica 6-4. Rezultati mjerenja EC-B

Masa utega (kg)	Ukupna masa (kg)	X (mV/V)	Y (mV/V)	Z (mV/V)
0,5	0,6067	7,3604E-05	-3,5897E-04	1,6266E-05
1	1,1067	1,5429E-04	-7,2039E-04	2,9992E-05
1,5	1,6067	2,2572E-04	-1,0845E-03	3,6388E-05
2	2,1067	3,0260E-04	-1,4360E-03	4,9491E-05
	$K_{(0,5 \text{ do } 2)}$	-1,67E-05	7,56E-05	4,25E-06
	$a_{(0,5 \text{ do } 2)}$	1,52E-04	-7,19E-04	2,12E-05

Podaci iz tablice 6-4. prikazani su na slici 6-13.



Slika 6-13. Rezultati mjerenja EC-B

Tablica 6-5. Korišteni parametri kod mjerenja EC-B

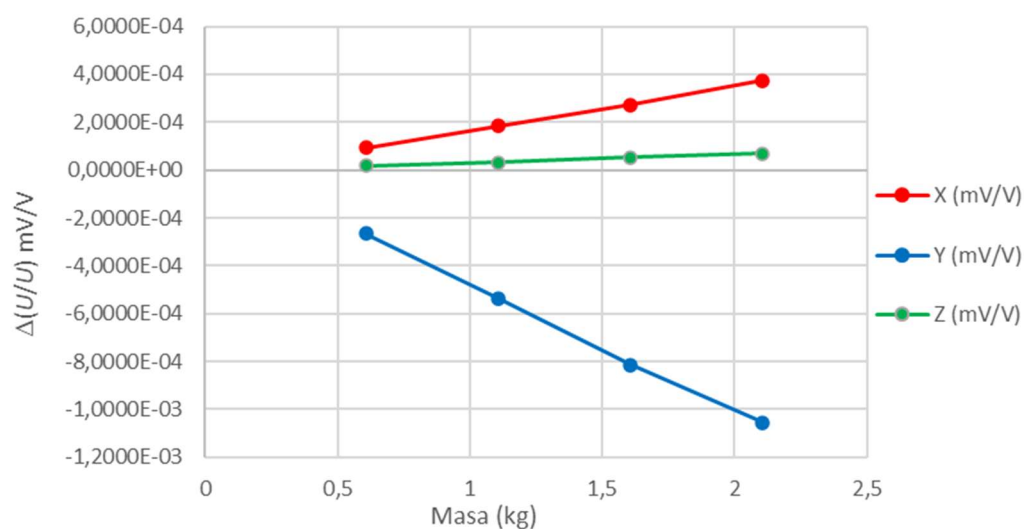
udaljenost X1 (ref)	72 mm
delta dodatak	27,5 mm
udaljenost X2 (uteg)	99,5 mm
gravitacija	9,806526278 m/s ²
masa dodatka	94,1 g
masa vijka	12,6 g

U tablici 6-6. prikazani su rezultati mjerenja kada je uteg stavljen na većoj udaljenosti tj. dalje skraćene oznake EC-D. U tablici 6-7. prikazani su korišteni parametri.

Tablica 6-6. Rezultati mjerenja EC-D

Masa utega (kg)	Ukupna masa (kg)	X (mV/V)	Y (mV/V)	Z (mV/V)
0,5	0,6067	9,4041E-05	-2,6475E-04	1,7557E-05
1	1,1067	1,8399E-04	-5,3736E-04	3,1289E-05
1,5	1,6067	2,7316E-04	-8,1471E-04	5,3111E-05
2	2,1067	3,7401E-04	-1,0566E-03	6,8400E-05
	$K_{(0,5 \text{ do } 2)}$	-2,08E-05	5,15E-05	-4,72E-06
	$a_{(0,5 \text{ do } 2)}$	1,86E-04	-5,31E-04	3,49E-05

Podaci iz tablice 6-6. prikazani su na slici 6-14.



Slika 6-14. Rezultati mjerenja EC-B

Tablica 6-7. Korišteni parametri kod mjerenja EC-D

udaljenost X1 (ref)	72	mm
delta dodatak	57,5	mm
udaljenost X2 (uteg)	129,5	mm
gravitacija	9,806526278	m/s ²
masa dodatka	94,1	g
masa vijka	12,6	g

7 ANALIZA

Korištenjem metode inverza matrice te podataka za rezultate mjerenja iz 6. poglavlja mogu se izračunati koeficijenti senzora. Prvenstveno je potrebno na temelju koeficijenata za X, Y i Z os napraviti matricu koja je veličine 3 puta 3. Svaki red sadržava informacije vezane za prosječni odziv senzora X, Y i Z osi na svaki stupac predstavlja jednu od osi. Napravljena je analiza dva raspona: raspon od -3,5 kg do +3,5 kg te raspon od -2 kg do +2 kg.

Matrica sadržava podatke o omjeru napona (izlaznog i ulaznog) u mjernoj jedinici mV/V, što se uvijek mjeri kao signali senzora, a temelji se na radu djelovanja elektrootpornih traka što je objašnjeno u 2. poglavlju. S obzirom na to da se opterećenje nanosi utezima određenih masa te njihovom kombinacijom, u matricu se unose vrijednosti prosječnih odziva senzora uz određeno opterećenje na svaku od osi.

Nakon dobivenih podataka potrebno je pomoću poznatih koeficijenata i unosa veličine signala u mV/V dobiti opterećenje točnije silu u N. Nakon dobivene sile moguće je izračunati i opterećenje u kilogramima.

Upravo za drugi korak potrebno je napraviti inverz početne matrice kako bi se pomoću nje dobili reverzni (inverzni) koeficijenti potrebni za izračun sila temeljem izmjerenih signala na kanalima senzora.

7.1 Analiza mjerenja – X os

U tablici 7-1. prikazani su podaci pri opterećenju X osi utezima od 3,5 kg u oba smjera obzirom na orijentaciju osi.

Korištenjem podataka mjerenja različitih opterećenja i odziva izračunati su koeficijenti pravca metodom najmanjih kvadrata (K koji predstavlja odsječak na y osi i a koji predstavlja nagib pravca). U donjem dijelu tablice 7-1. prikazani su koeficijenti K iz cjelokupnog raspona podataka te dodatno za manji raspon podataka. Koeficijenti a predstavljaju prvi red matrice senzora.

Kao X veličina izračunata je sila iz ukupne mase. Naime, osim utega dodatak također ima neku masu. Također to vrijedi i za vijak kojim se dodatak pričvršćuje na senzor. Zato se računa ukupna masa koja je jednaka zbroju. Sila F_2 predstavlja silu na poziciji tj. udaljenosti od referentne ravnine uvjetovane dodatkom napravljenog za umjeravanje. Udaljenost X_2 iznosi 104,5 mm (75 mm + 32,5 mm).

Tablica 7-1. Prikaz sile opterećenja i odziva signala na svim osima pri opterećenju X osi

Sila F_2 (N)	X (mV/V)	Y (mV/V)	Z (mV/V)
-35,71929131	1,2701E-03	-8,2790E-04	-2,0204E-04
-30,81602818	1,0743E-03	-7,1001E-04	-1,7195E-04
-25,91276504	8,9464E-04	-5,9568E-04	-1,4018E-04
-21,0095019	7,1943E-04	-4,7633E-04	-1,1807E-04
-16,10623876	5,3100E-04	-3,5097E-04	-9,4634E-05
-11,20297562	3,5505E-04	-2,3399E-04	-5,5647E-05
-6,299712481	1,6983E-04	-1,1702E-04	-2,6373E-05
6,299712481	-1,6929E-04	1,1704E-04	3,4502E-05
11,20297562	-3,5149E-04	2,3772E-04	6,6263E-05
16,10623876	-5,0506E-04	3,6564E-04	1,0009E-04
21,0095019	-7,0551E-04	4,7729E-04	1,2652E-04
25,91276504	-8,9715E-04	5,8693E-04	1,5577E-04
30,81602818	-1,0872E-03	6,9997E-04	1,9034E-04
35,71929131	-1,3053E-03	7,9617E-04	2,1686E-04
$K_{(-3,5 \text{ do } 3,5)}$	-4,72E-07	-2,22E-06	5,82E-06
$a_{(-3,5 \text{ do } 3,5)}$	-3,48E-05	2,26E-05	5,82E-06
$K_{(-2 \text{ do } 2)}$	5,50E-06	2,42E-06	4,08E-06
$a_{(-2 \text{ do } 2)}$	-3,27E-05	2,21E-05	5,79E-06
APS.	2,05E-06	-5,13E-07	-3,49E-08
REL.	-5,90%	-2,27%	-0,60%

7.2 Analiza mjerenja – Y os

U tablici 7-2. prikazani su podaci pri opterećenju Y osi utezima od 3,5 kg u oba smjera obzirom na orijentaciju osi. Može se uočiti da svaka od osi daje prosječnu vrijednost u mV/V i ona vrijedi za prosječno opterećenje senzora kroz sva mjerenja.

Korištenjem podataka mjerenja različitih opterećenja i odziva izračunati su koeficijenti pravca metodom najmanjih kvadrata (K koji predstavlja odsječak na y osi i a koji predstavlja nagib pravca). U donjem dijelu tablice 7-2. prikazani su koeficijenti iz cjelokupnog raspona podataka te dodatno za manji raspon podataka. Koeficijenti a predstavljaju drugi red matrice senzora.

Udaljenost Y_2 iznosi 99,5 mm (75 mm + 27,5 mm).

Tablica 7-2. Prikaz sile opterećenja i odziva signala na svim osima pri opterećenju Y osi

Sila F2 (N)	X (mV/V)	Y (mV/V)	Z (mV/V)
-34,78012029	1,2701E-03	-8,2790E-04	-2,0204E-04
-29,87685715	1,0743E-03	-7,1001E-04	-1,7195E-04
-24,97359401	8,9464E-04	-5,9568E-04	-1,4018E-04
-20,07033088	7,1943E-04	-4,7633E-04	-1,1807E-04
-15,16706774	5,3100E-04	-3,5097E-04	-9,4634E-05
-10,2638046	3,5505E-04	-2,3399E-04	-5,5647E-05
-5,360541459	1,6983E-04	-1,1702E-04	-2,6373E-05
5,360541459	-1,6929E-04	1,1704E-04	3,4502E-05
10,2638046	-3,5149E-04	2,3772E-04	6,6263E-05
15,16706774	-5,0506E-04	3,6564E-04	1,0009E-04
20,07033088	-7,0551E-04	4,7729E-04	1,2652E-04
24,97359401	-8,9715E-04	5,8693E-04	1,5577E-04
29,87685715	-1,0872E-03	6,9997E-04	1,9034E-04
34,78012029	-1,3053E-03	7,9617E-04	2,1686E-04
$K_{(-3,5 \text{ do } 3,5)}$	-4,72E-07	-2,22E-06	5,82E-06
$a_{(-3,5 \text{ do } 3,5)}$	-3,61E-05	2,35E-05	6,04E-06
$K_{(-2 \text{ do } 2)}$	5,50E-06	6,14E-06	3,45E-06
$a_{(-2 \text{ do } 2)}$	-3,48E-05	-6,76E-01	2,61E-01

7.3 Analiza mjerenja – Z os

U tablici 7-3. prikazani su podaci pri opterećenju Z osi utezima od 0,5 kg do 3,5 kg samo u pozitivnom smjeru s obzirom na orijentaciju osi.

Korištenjem podataka mjerenja različitih opterećenja i odziva izračunati su koeficijenti pravca metodom najmanjih kvadrata (K koji predstavlja odsječak na y osi i a koji predstavlja nagib pravca). U donjem dijelu tablice 7-3. prikazani su koeficijenti iz cjelokupnog raspona podataka te dodatno za manji raspon podataka. Koeficijenti a predstavljaju treći red matrice senzora.

Tablica 7-3. Prikaz sile opterećenja i odziva signala na svim osima pri opterećenju Z osi

Sila F2 (N)	X (mV/V)	Y (mV/V)	Z (mV/V)
6,299712481	-2,8238E-05	4,2421E-07	-5,1917E-04
11,20297562	-6,4225E-05	-1,0767E-05	-1,0415E-03
16,10623876	-1,0082E-04	-1,7625E-05	-1,5634E-03
21,0095019	-1,2703E-04	-3,0015E-05	-2,0871E-03
25,91276504	-1,4634E-04	-2,6776E-05	-2,6099E-03
30,81602818	-1,6681E-04	-2,6754E-05	-3,1330E-03
35,71929131	-2,4296E-04	-8,1154E-05	-3,6546E-03
$K_{(0,5 \text{ do } 3,5)}$	-5,28E-06	6,04E-07	-9,35E-05
$a_{(0,5 \text{ do } 3,5)}$	-5,85E-06	-1,46E-06	-9,69E-05
$K_{(0,5 \text{ do } 2)}$	1,26E-05	1,28E-05	-9,51E-05
$a_{(0,5 \text{ do } 2)}$	-6,79E-06	-2,00E-06	-1,07E-04

7.4 Analiza mjerenja EC dodatkom

Umjeravanje sa EC dodatkom, kako je već objašnjeno, obavljeno je samo za Y os. U tablici 7-4. prikazane su izračunate sile koje stvara uteg te podaci sa kanala za bližu i dalju poziciju. Na dnu se nalazi omjer koeficijenata proporcionalnosti. Iz rezultata se vidi su omjeri nekada veći od 100 %, a nekada manji.

Tablica 7-4. Prikaz odziva signala sile na mjestu gdje se stavlja uteg

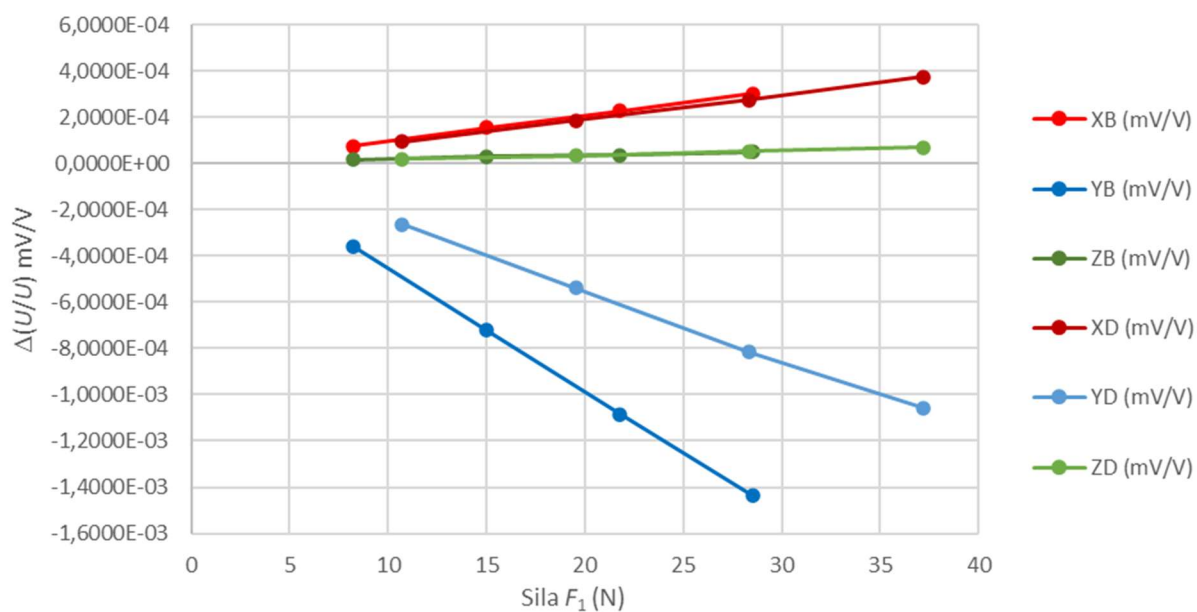
Sila F2 (N)	XB (mV/V)	YB (mV/V)	ZB (mV/V)
5,949619493	7,3604E-05	-3,5897E-04	1,6266E-05
10,85288263	1,5429E-04	-7,2039E-04	2,9992E-05
15,75614577	2,2572E-04	-1,0845E-03	3,6388E-05
20,65940891	3,0260E-04	-1,4360E-03	4,9491E-05
$a_{(0,5 \text{ do } 2)}$	1,5467E-05	-7,3322E-05	2,1633E-06
Sila na mjestu gdje se stavlja uteg			
Sila F2 (N)	XD (mV/V)	YD (mV/V)	ZD (mV/V)
5,949619493	9,4041E-05	-2,6475E-04	1,7557E-05
10,85288263	1,8399E-04	-5,3736E-04	3,1289E-05
15,75614577	2,7316E-04	-8,1471E-04	5,3111E-05
20,65940891	3,7401E-04	-1,0566E-03	6,8400E-05
$a_{(0,5 \text{ do } 2)}$	1,8948E-05	-5,4103E-05	3,5558E-06
	X	Y	Z
a_D/a_B	122,50%	73,79%	164,37%

U tablici 7-5. prikazane su izračunate sile F_1 izračunate za poziciju referentne ravnine. Na dnu se također nalazi omjer koeficijenata proporcionalnosti. Iz rezultata se vidi su omjeri opet nekada veći od 100 %, a nekada manji.

Tablica 7-5. Prikaz odziva signala sile na referentnoj ravnini senzora

Sila F1 (N)	XB (mV/V)	YB (mV/V)	ZB (mV/V)
8,222043604	7,3604E-05	-3,5897E-04	1,6266E-05
14,99808086	1,5429E-04	-7,2039E-04	2,9992E-05
21,77411811	2,2572E-04	-1,0845E-03	3,6388E-05
28,55015537	3,0260E-04	-1,4360E-03	4,9491E-05
$a_{(0,5 \text{ do } 2)}$	1,1193E-05	-5,3057E-05	1,5654E-06
Sila na referentnoj ravnini senzora			
Sila F1 (N)	XD (mV/V)	YD (mV/V)	ZD (mV/V)
10,70105173	9,4041E-05	-2,6475E-04	1,7557E-05
19,52011529	1,8399E-04	-5,3736E-04	3,1289E-05
28,33917885	2,7316E-04	-8,1471E-04	5,3111E-05
37,15824241	3,7401E-04	-1,0566E-03	6,8400E-05
$a_{(0,5 \text{ do } 2)}$	1,0535E-05	-3,0081E-05	1,9770E-06
	X	Y	Z
a_B	94,12%	56,69%	126,30%

Grafički prikaz rezultata iz tablice 7-5. prikazan je na slici 7-1.



Slika 7-1. Grafički prikaz tablice 7.4 i 7.5

S obzirom da su oba mjerenja svedena na poziciju referentne ravnine dobiveni rezultati su neočekivani jer je očekivano da će se podaci bolje slagati.

Prva mogućnost za ovakav rezultat je da sve pretpostavke koje su ranije navedene nisu ispravne.

Druga mogućnost je da koeficijent nagiba ovisi o poziciji smještaja utega i da bi za svaki zub trebalo napraviti umjeravanje na njegovoj visini te za njega koristiti pripadnu matricu. Ukratko, koliko zubiju toliko matrica.

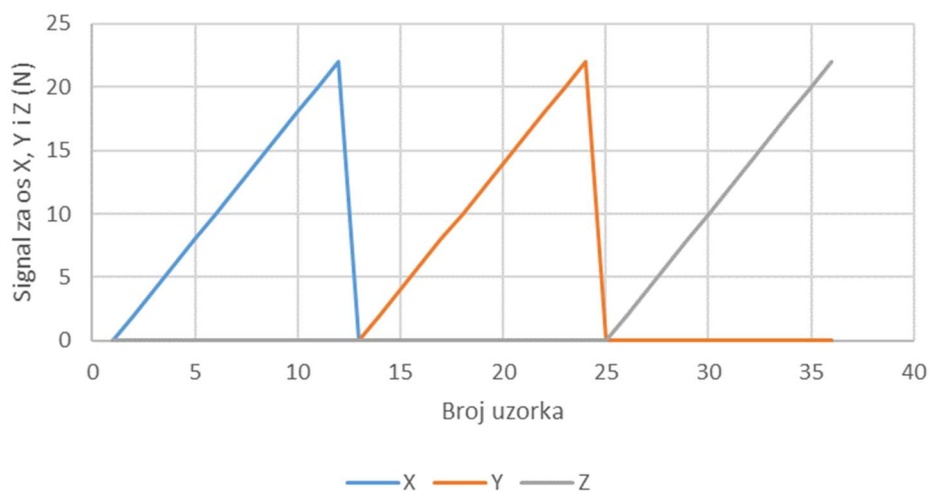
Predlaže se ponoviti mjerenje sa više različitih EC dodataka sa različitim pomacima i napraviti usporedbu.

Ako je ovo sve točno, moguće je da je dizajn senzora prekompleksan radi čega je teško ili gotovo nemoguće proces karakterizacije odziva senzora obaviti na jedan način i onda ekstrapolirati za malo drugačije uvjete uporabe. Također, moguće je da se javljaju momenti zakreta kod senzora.

7.5 Utjecaj raspona umjeravanja na rezultate proračuna mjerene veličine

Jedna od hipoteza rada je da će odziv senzora biti sličan za manje i veće raspone umjeravanja. To se može testirati na način da se za različite raspone naprave matrice senzora te da se napravi usporedba postupaka dobivanja mjernih rezultata i odredi apsolutna pogreška. Usporedba, koja je prikazana u ovom dijelu rada, se sastoji od izrade simuliranog signala (sila) na svim osima gdje se taj signal množi sa matricom senzora da bi se izračunali odzivi senzora u mV/V. Nakon toga se odzivi senzora množe sa inverzom matrice kako bi se izračunale sile i napravila usporedba. Pri tome se može koristiti matrica i inverz dobiven uz isti raspon umjeravanja. Nakon toga korištene su matrica za jedan raspon i inverz matrice za drugi raspon.

Simulirani signal senzora prikazan je na slici 7-2. te je on jednak za sve slučajeve koji će biti promatrani.



Slika 7-2. Sile simuliranog signala

7.5.1 Simulacija – prvi slučaj

U tablici 7-6. prikazana je matrica i inverz matrice senzora za raspon umjeravanja od -3,5 kg do +3,5 kg. U jednadžbi matrice na vrhu tablice A predstavlja ulazni signal, a B izlazni signal.

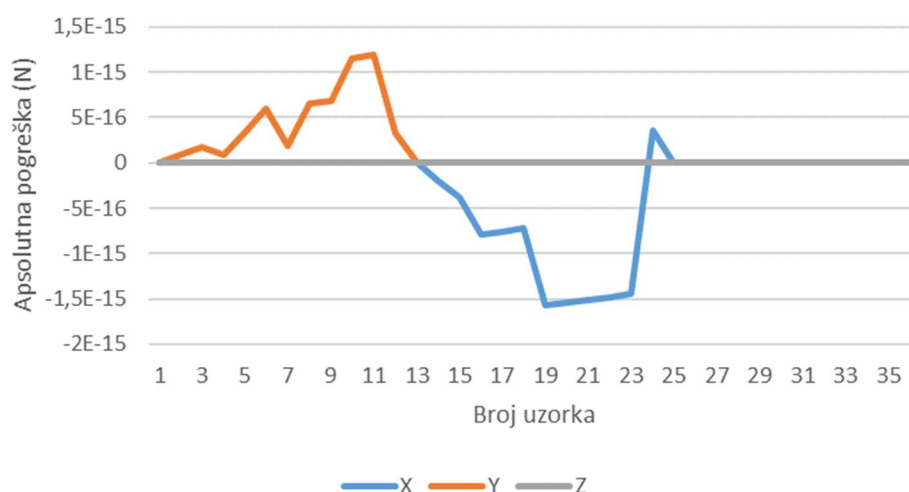
Tablica 7-6. Prikaz matrice i njenog inverza za raspon -3,5 kg do +3,5 kg (prvi slučaj)

Matrica za $B=M \cdot A$			
$a_{(-3,5 \text{ do } 3,5)}$	-3,48E-05	2,26E-05	5,82E-06
$a_{(-3,5 \text{ do } 3,5)}$	1,50291E-05	-7,01044E-05	1,15443E-06
$a_{(-3,5 \text{ do } 3,5)}$	-5,84552E-06	-1,46489E-06	-9,68714E-05
Inverz matrice za korištenje $A=M^{-1} \cdot B$			
$a_{(-3,5 \text{ do } 3,5)}$	-3,2990E+04	-1,0613E+04	-2,1093E+03
$a_{(-3,5 \text{ do } 3,5)}$	-7,0378E+03	-1,6525E+04	-6,1995E+02
$a_{(-3,5 \text{ do } 3,5)}$	2,0971E+03	8,9032E+02	-1,0186E+04

U tablici 7-7. i na slici 7-3. prikazani su svi koraci proračuna te na kraju apsolutna pogreška prvog slučaja proračuna.

Tablica 7-7. Tablični prikaz proračuna apsolutne pogreške za prvi slučaj

n	Sila (N)			Za raspon od -3,5 kg do 3,5 kg Izračunati odziv (mV/V)			Za raspon od -3,5 kg do 3,5 kg Obrnuti proračun (N)			Za raspon od -3,5 kg do 3,5 kg Apsolutna pogreška (N)		
	X	Y	Z	X	Y	Z	X	Y	Z	X	Y	Z
1	0	0	0	0,0000E+00	0,0000E+00	0,0000E+00	0,0000E+00	0,0000E+00	0,0000E+00	0	0	0
2	2	0	0	-6,9548E-05	3,0058E-05	-1,1691E-05	2,0000E+00	8,5869E-17	0,0000E+00	0	8,58688E-17	0
3	4	0	0	-1,3910E-04	6,0116E-05	-2,3382E-05	4,0000E+00	1,7174E-16	0,0000E+00	0	1,71738E-16	0
4	6	0	0	-2,0864E-04	9,0175E-05	-3,5073E-05	6,0000E+00	9,0206E-17	0,0000E+00	0	9,02056E-17	0
5	8	0	0	-2,7819E-04	1,2023E-04	-4,6764E-05	8,0000E+00	3,4348E-16	0,0000E+00	0	3,43475E-16	0
6	10	0	0	-3,4774E-04	1,5029E-04	-5,8455E-05	1,0000E+01	5,9674E-16	0,0000E+00	0	5,96745E-16	0
7	12	0	0	-4,1729E-04	1,8035E-04	-7,0146E-05	1,2000E+01	1,8041E-16	0,0000E+00	0	1,80411E-16	0
8	14	0	0	-4,8684E-04	2,1041E-04	-8,1837E-05	1,4000E+01	6,5919E-16	0,0000E+00	0	6,59195E-16	0
9	16	0	0	-5,5638E-04	2,4047E-04	-9,3528E-05	1,6000E+01	6,8695E-16	0,0000E+00	0	6,8695E-16	0
10	18	0	0	-6,2593E-04	2,7052E-04	-1,0522E-04	1,8000E+01	1,1519E-15	0,0000E+00	0	1,15186E-15	0
11	20	0	0	-6,9548E-04	3,0058E-04	-1,1691E-04	2,0000E+01	1,1935E-15	0,0000E+00	0	1,19349E-15	0
12	22	0	0	-7,6503E-04	3,3064E-04	-1,2860E-04	2,2000E+01	3,3307E-16	0,0000E+00	0	3,33067E-16	0
13	0	0	0	0,0000E+00	0,0000E+00	0,0000E+00	0,0000E+00	0,0000E+00	0,0000E+00	0	0	0
14	0	2	0	4,5294E-05	-1,4021E-04	-2,9298E-06	-1,8908E-16	2,0000E+00	0,0000E+00	-1,89085E-16	0	0
15	0	4	0	9,0589E-05	-2,8042E-04	-5,8595E-06	-3,7817E-16	4,0000E+00	0,0000E+00	-3,7817E-16	0	0
16	0	6	0	1,3588E-04	-4,2063E-04	-8,7893E-06	-7,8756E-16	6,0000E+00	0,0000E+00	-7,87564E-16	0	0
17	0	8	0	1,8118E-04	-5,6084E-04	-1,1719E-05	-7,5634E-16	8,0000E+00	0,0000E+00	-7,56339E-16	0	0
18	0	10	0	2,2647E-04	-7,0104E-04	-1,4649E-05	-7,2164E-16	1,0000E+01	0,0000E+00	-7,21645E-16	0	0
19	0	12	0	2,7177E-04	-8,4125E-04	-1,7579E-05	-1,5751E-15	1,2000E+01	0,0000E+00	-1,57513E-15	0	0
20	0	14	0	3,1706E-04	-9,8146E-04	-2,0508E-05	-1,5474E-15	1,4000E+01	0,0000E+00	-1,54737E-15	0	0
21	0	16	0	3,6236E-04	-1,1217E-03	-2,3438E-05	-1,5127E-15	1,6000E+01	0,0000E+00	-1,51268E-15	0	0
22	0	18	0	4,0765E-04	-1,2619E-03	-2,6368E-05	-1,4780E-15	1,8000E+01	0,0000E+00	-1,47798E-15	0	0
23	0	20	0	4,5294E-04	-1,4021E-03	-2,9298E-05	-1,4433E-15	2,0000E+01	0,0000E+00	-1,44329E-15	0	0
24	0	22	0	4,9824E-04	-1,5423E-03	-3,2228E-05	3,6082E-16	2,2000E+01	0,0000E+00	3,60822E-16	0	0
25	0	0	0	0,0000E+00	0,0000E+00	0,0000E+00	0,0000E+00	0,0000E+00	0,0000E+00	0	0	0
26	0	2	0	1,1645E-05	2,3089E-06	-1,9374E-04	0,0000E+00	0,0000E+00	2,0000E+00	0	0	0
27	0	4	0	2,3290E-05	4,6177E-06	-3,8749E-04	0,0000E+00	0,0000E+00	4,0000E+00	0	0	0
28	0	6	0	3,4935E-05	6,9266E-06	-5,8123E-04	0,0000E+00	0,0000E+00	6,0000E+00	0	0	0
29	0	8	0	4,6580E-05	9,2354E-06	-7,7497E-04	0,0000E+00	0,0000E+00	8,0000E+00	0	0	0
30	0	10	0	5,8226E-05	1,1544E-05	-9,6871E-04	0,0000E+00	0,0000E+00	1,0000E+01	0	0	0
31	0	12	0	6,9871E-05	1,3853E-05	-1,1625E-03	0,0000E+00	0,0000E+00	1,2000E+01	0	0	0
32	0	14	0	8,1516E-05	1,6162E-05	-1,3562E-03	0,0000E+00	0,0000E+00	1,4000E+01	0	0	0
33	0	16	0	9,3161E-05	1,8471E-05	-1,5499E-03	0,0000E+00	0,0000E+00	1,6000E+01	0	0	0
34	0	18	0	1,0481E-04	2,0780E-05	-1,7437E-03	0,0000E+00	0,0000E+00	1,8000E+01	0	0	0
35	0	20	0	1,1645E-04	2,3089E-05	-1,9374E-03	0,0000E+00	0,0000E+00	2,0000E+01	0	0	0
36	0	22	0	1,2810E-04	2,5397E-05	-2,1312E-03	0,0000E+00	0,0000E+00	2,2000E+01	0	0	0



Slika 7-3. Grafički prikaz tablice 7.5

U tablici 7-7. vidljivo je kako su apsolutne pogreške ispod $\pm 2 \cdot 10^{-15}$ N što se može smatrati zanemarivim. Tako male pogreške znače da će se kod korištenja matrice i inverz iste matrice (za simulirani signal) za oba dijela proračuna dobiti gotovo identične rezultate.

7.5.2 Simulacija – drugi slučaj

U tablici 7-8. prikazana je matrica i inverz matrice senzora za raspon umjeravanja od -2 kg do +2 kg. U jednadžbi matrice na vrhu tablice A predstavlja ulazni signal, a B izlazni signal.

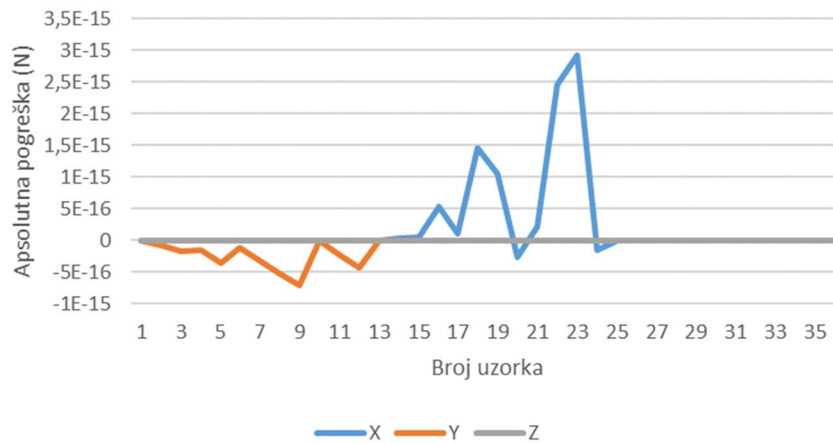
Tablica 7-8. Prikaz matrice i njenog inverza za raspon -2 kg do +2 kg (drugi slučaj)

Matrica za $B=M \cdot A$			
$a_{(-2 \text{ do } 2)}$	-3,27E-05	2,21E-05	5,79E-06
$a_{(-2 \text{ do } 2)}$	1,43509E-05	-6,73911E-05	1,41748E-06
$a_{(-2 \text{ do } 2)}$	-6,79052E-06	-2,00222E-06	-0,000106576
Inverz matrice za korištenje $A=M^{-1} \cdot B$			
$a_{(-2 \text{ do } 2)}$	-3,5171E+04	-1,1490E+04	-2,0628E+03
$a_{(-2 \text{ do } 2)}$	-7,4395E+03	-1,7263E+04	-6,3361E+02
$a_{(-2 \text{ do } 2)}$	2,3807E+03	1,0564E+03	-9,2396E+03

U tablici 7-9. i na slici 7-5. prikazani su svi koraci proračuna te na kraju apsolutna pogreška drugog slučaja proračuna.

Tablica 7-9. Tablični prikaz proračuna apsolutne pogreške za drugi slučaj

n	Sila (N)			Za raspon od -2 kg do 2 kg Izračunati odziv (mV/V)			Za raspon od -2 kg do 2 kg Obrnuti proračun (N)			Za raspon od -2 kg do 2 kg Apsolutna pogreška (N)			
	X	Y	Z	X	Y	Z	X	Y	Z	X	Y	Z	
1	0	0	0	0,0000E+00	0,0000E+00	0,0000E+00	0,0000E+00	0,0000E+00	0,0000E+00	0,0000E+00	0	0	0
2	2	0	0	-6,5446E-05	2,8702E-05	-1,3581E-05	2,0000E+00	-9,0206E-17	0,0000E+00	0,0000E+00	0	-9,02056E-17	0
3	4	0	0	-1,3089E-04	5,7404E-05	-2,7162E-05	4,0000E+00	-1,8041E-16	0,0000E+00	0,0000E+00	0	-1,80411E-16	0
4	6	0	0	-1,9634E-04	8,6105E-05	-4,0743E-05	6,0000E+00	-1,5959E-16	0,0000E+00	0,0000E+00	0	-1,59595E-16	0
5	8	0	0	-2,6178E-04	1,1481E-04	-5,4324E-05	8,0000E+00	-3,6082E-16	0,0000E+00	0,0000E+00	0	-3,60822E-16	0
6	10	0	0	-3,2723E-04	1,4351E-04	-6,7905E-05	1,0000E+01	-1,1796E-16	0,0000E+00	0,0000E+00	0	-1,17961E-16	0
7	12	0	0	-3,9267E-04	1,7221E-04	-8,1486E-05	1,2000E+01	-3,1919E-16	0,0000E+00	0,0000E+00	0	-3,19189E-16	0
8	14	0	0	-4,5812E-04	2,0091E-04	-9,5067E-05	1,4000E+01	-5,2736E-16	0,0000E+00	0,0000E+00	0	-5,27356E-16	0
9	16	0	0	-5,2357E-04	2,2961E-04	-1,0865E-04	1,6000E+01	-7,2164E-16	0,0000E+00	0,0000E+00	0	-7,21645E-16	0
10	18	0	0	-5,8901E-04	2,5832E-04	-1,2223E-04	1,8000E+01	-9,1500E-16	0,0000E+00	0,0000E+00	0	-9,1500E-16	0
11	20	0	0	-6,5446E-04	2,8702E-04	-1,3581E-04	2,0000E+01	-1,1796E-16	0,0000E+00	0,0000E+00	0	-1,17961E-16	0
12	22	0	0	-7,1990E-04	3,1572E-04	-1,4939E-04	2,2000E+01	-1,4409E-16	0,0000E+00	0,0000E+00	0	-1,44089E-16	0
13	0	0	0	0,0000E+00	0,0000E+00	0,0000E+00	0,0000E+00	0,0000E+00	0,0000E+00	0,0000E+00	0	0	0
14	0	2	0	4,4268E-05	-1,3478E-04	-4,0044E-06	2,6021E-17	2,0000E+00	0,0000E+00	0,0000E+00	2,60209E-17	0	0
15	0	4	0	8,8536E-05	-2,6956E-04	-8,0089E-06	5,2042E-17	4,0000E+00	0,0000E+00	0,0000E+00	5,20417E-17	0	0
16	0	6	0	1,3280E-04	-4,0435E-04	-1,2013E-05	5,2389E-16	6,0000E+00	0,0000E+00	0,0000E+00	5,23886E-16	0	0
17	0	8	0	1,7707E-04	-5,3913E-04	-1,6018E-05	1,0408E-16	8,0000E+00	0,0000E+00	0,0000E+00	1,04083E-16	0	0
18	0	10	0	2,2134E-04	-6,7391E-04	-2,0022E-05	1,4572E-15	1,0000E+01	0,0000E+00	0,0000E+00	1,45717E-15	0	0
19	0	12	0	2,6561E-04	-8,0869E-04	-2,4027E-05	1,0478E-15	1,2000E+01	0,0000E+00	0,0000E+00	1,04777E-15	0	0
20	0	14	0	3,0988E-04	-9,4348E-04	-2,8031E-05	-2,6368E-16	1,4000E+01	0,0000E+00	0,0000E+00	-2,63678E-16	0	0
21	0	16	0	3,5414E-04	-1,0783E-03	-3,2036E-05	2,0817E-16	1,6000E+01	0,0000E+00	0,0000E+00	2,08167E-16	0	0
22	0	18	0	3,9841E-04	-1,2130E-03	-3,6040E-05	2,4564E-15	1,8000E+01	0,0000E+00	0,0000E+00	2,45637E-15	0	0
23	0	20	0	4,4268E-04	-1,3478E-03	-4,0044E-05	2,9143E-15	2,0000E+01	0,0000E+00	0,0000E+00	2,91434E-15	0	0
24	0	22	0	4,8695E-04	-1,4826E-03	-4,4049E-05	-1,5266E-16	2,2000E+01	0,0000E+00	0,0000E+00	-1,52656E-16	0	0
25	0	0	0	0,0000E+00	0,0000E+00	0,0000E+00	0,0000E+00	0,0000E+00	0,0000E+00	0,0000E+00	0	0	0
26	0	0	2	1,1575E-05	2,8350E-06	-2,1315E-04	0,0000E+00	0,0000E+00	0,0000E+00	2,0000E+00	0	0	0
27	0	0	4	2,3151E-05	5,6699E-06	-4,2631E-04	0,0000E+00	0,0000E+00	0,0000E+00	4,0000E+00	0	0	0
28	0	0	6	3,4726E-05	8,5049E-06	-6,3946E-04	0,0000E+00	0,0000E+00	0,0000E+00	6,0000E+00	0	0	0
29	0	0	8	4,6301E-05	1,1340E-05	-8,5261E-04	0,0000E+00	0,0000E+00	0,0000E+00	8,0000E+00	0	0	0
30	0	0	10	5,7877E-05	1,4175E-05	-1,0658E-03	0,0000E+00	0,0000E+00	0,0000E+01	1,0000E+01	0	0	0
31	0	0	12	6,9452E-05	1,7010E-05	-1,2789E-03	0,0000E+00	0,0000E+00	0,0000E+01	1,2000E+01	0	0	0
32	0	0	14	8,1027E-05	1,9845E-05	-1,4921E-03	0,0000E+00	0,0000E+00	0,0000E+01	1,4000E+01	0	0	0
33	0	0	16	9,2603E-05	2,2680E-05	-1,7052E-03	0,0000E+00	0,0000E+00	0,0000E+01	1,6000E+01	0	0	0
34	0	0	18	1,0418E-04	2,5515E-05	-1,9184E-03	0,0000E+00	0,0000E+00	0,0000E+01	1,8000E+01	0	0	0
35	0	0	20	1,1575E-04	2,8350E-05	-2,1315E-03	0,0000E+00	0,0000E+00	0,0000E+01	2,0000E+01	0	0	0
36	0	0	22	1,2733E-04	3,1185E-05	-2,3447E-03	0,0000E+00	0,0000E+00	0,0000E+01	2,2000E+01	0	0	0



Slika 7-4. Grafički prikaz tablice 7.9

U drugom je slučaju također vidljivo da se uzimanjem istih koeficijenata dobivaju vrlo male greške. Razlika je ispod $\pm 4 \cdot 10^{-15}$ N što se može smatrati zanemarivim.

U ovom slučaju također se može zaključiti da se kod korištenja matrice i inverz iste matrice za oba dijela proračuna dobiti gotovo identične rezultate.

Prethodno je prikazano korištenja matrice i njenog pripadnog inverza za veći raspon podataka i manji raspon podataka. U nastavku je prikazan proračun kada se koristi matrica za veći raspon, a nakon toga inverz matrice za manji raspon (slučaj 3).

Za kraj napravljen je proračun kada se koristi matrica za manji raspon a nakon toga inverz matrice za veći raspon (slučaj 4).

7.5.3 Simulacija – treći slučaj

U tablici 7-10. prikazana je matrica i inverz matrice senzora koji se koristi u trećem slučaju. Ovdje je korišten veći raspon za proračun matrice, a manji raspon za proračun inverza matrice. U jednadžbi matrice na vrhu tablice A predstavlja ulazni signal, a B izlazni signal.

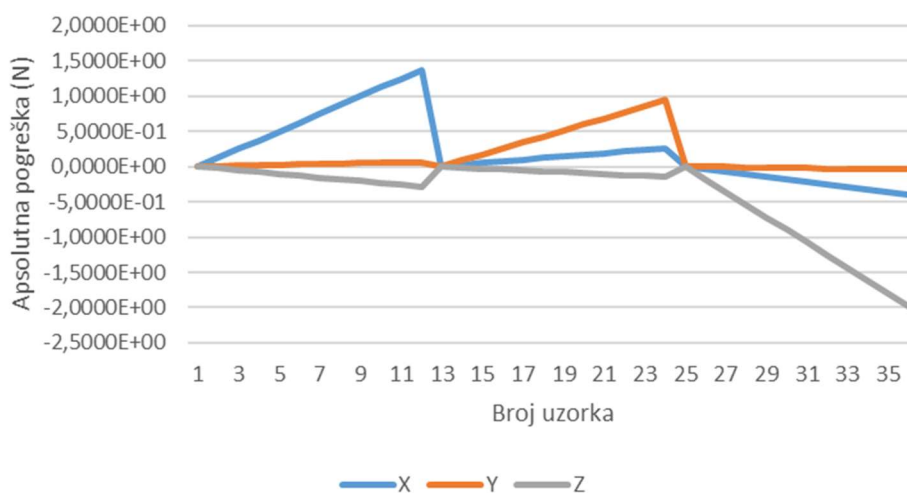
Tablica 7-10. Prikaz matrice i inverza matrice korištenih za treći slučaj

Matrica za $B=M \cdot A$			
$a_{(-3,5 \text{ do } 3,5)}$	-3,48E-05	2,26E-05	5,82E-06
$a_{(-3,5 \text{ do } 3,5)}$	1,50291E-05	-7,01044E-05	1,15443E-06
$a_{(-3,5 \text{ do } 3,5)}$	-5,84552E-06	-1,46489E-06	-9,68714E-05
Inverz matrice za korištenje $A=M^{-1} \cdot B$			
$a_{(-2 \text{ do } 2)}$	-3,5171E+04	-1,1490E+04	-2,0628E+03
$a_{(-2 \text{ do } 2)}$	-7,4395E+03	-1,7263E+04	-6,3361E+02
$a_{(-2 \text{ do } 2)}$	2,3807E+03	1,0564E+03	-9,2396E+03

U tablici 7-11. i na slici 7-4. prikazani su svi koraci proračuna te na kraju apsolutna pogreška trećeg slučaja proračuna.

Tablica 7-11. Tablični prikaz proračuna apsolutne pogreške za treći slučaj

n	Sila (N)			Za raspon od -3,5 kg do 3,5 kg Iračunati odziv (mV/V)			Za raspon od -3,5 kg do 3,5 kg Obrnuti proračun (N)			Za raspon od -3,5 kg do 3,5 kg Apsolutna pogreška (N)		
	X	Y	Z	X	Y	Z	X	Y	Z	X	Y	Z
1	0	0	0	0,0000E+00	0,0000E+00	0,0000E+00	0,0000E+00	0,0000E+00	0,0000E+00	0,0000E+00	0,0000E+00	0,0000E+00
2	2	0	0	-6,9548E-05	3,0058E-05	-1,1691E-05	2,1248E+00	5,9064E-03	-2,5796E-02	1,2480E-01	5,9064E-03	-2,5796E-02
3	4	0	0	-1,3910E-04	6,0116E-05	-2,3382E-05	4,2496E+00	1,1813E-02	-5,1592E-02	0,249592683	0,011812819	-0,051592242
4	6	0	0	-2,0864E-04	9,0175E-05	-3,5073E-05	6,3744E+00	1,7719E-02	-7,7388E-02	0,374389024	0,017719229	-0,077388363
5	8	0	0	-2,7819E-04	1,2023E-04	-4,6764E-05	8,4992E+00	2,3626E-02	-1,0318E-01	0,499185366	0,023625639	-0,103184484
6	10	0	0	-3,4774E-04	1,5029E-04	-5,8455E-05	1,0624E+01	2,9532E-02	-1,2898E-01	0,623981707	0,029532048	-0,128980605
7	12	0	0	-4,1729E-04	1,8035E-04	-7,0146E-05	1,2749E+01	3,5438E-02	-1,5478E-01	0,748778048	0,035438458	-0,154776726
8	14	0	0	-4,8684E-04	2,1041E-04	-8,1837E-05	1,4874E+01	4,1345E-02	-1,8057E-01	0,873574739	0,041344868	-0,180572848
9	16	0	0	-5,5638E-04	2,4047E-04	-9,3528E-05	1,6998E+01	4,7251E-02	-2,0637E-01	0,998370731	0,047251277	-0,206368969
10	18	0	0	-6,2593E-04	2,7052E-04	-1,0522E-04	1,9123E+01	5,3158E-02	-2,3217E-01	1,123167073	0,053158768	-0,23216509
11	20	0	0	-6,9548E-04	3,0058E-04	-1,1691E-04	2,1248E+01	5,9064E-02	-2,5796E-01	1,247963414	0,059064097	-0,257961211
12	22	0	0	-7,6503E-04	3,3064E-04	-1,2860E-04	2,3373E+01	6,4971E-02	-2,8378E-01	1,372759755	0,064970506	-0,283757332
13	0	0	0	0,0000E+00	0,0000E+00	0,0000E+00	0,0000E+00	0,0000E+00	0,0000E+00	0	0	0
14	0	2	0	4,5294E-05	-1,4021E-04	-2,298E-06	2,4034E-02	2,0854E+00	-1,3219E-02	0,024033945	0,085363999	-0,013218582
15	0	4	0	9,0589E-05	-2,8042E-04	-5,8595E-06	4,8068E-02	4,1707E+00	-2,6437E-02	0,048067891	0,170727998	-0,026437163
16	0	6	0	1,3588E-04	-4,2063E-04	-8,7893E-06	7,2102E-02	6,2561E+00	-3,9656E-02	0,072101836	0,256091998	-0,039655745
17	0	8	0	1,8118E-04	-5,6084E-04	-1,1719E-05	9,6136E-02	8,3415E+00	-5,2874E-02	0,096135782	0,341455997	-0,052874327
18	0	10	0	2,2647E-04	-7,0104E-04	-1,4649E-05	1,2017E-01	1,0427E+01	-6,6093E-02	0,120169727	0,426819996	-0,066092908
19	0	12	0	2,7177E-04	-8,4125E-04	-1,7579E-05	1,4420E-01	1,2512E+01	-7,9311E-02	0,144203673	0,512183995	-0,079311449
20	0	14	0	3,1706E-04	-9,8146E-04	-2,0508E-05	1,6824E-01	1,4598E+01	-9,2530E-02	0,168237618	0,597547995	-0,092530072
21	0	16	0	3,6236E-04	-1,1217E-03	-2,3438E-05	1,9227E-01	1,6683E+01	-1,0575E-01	0,192271564	0,682911994	-0,118967235
22	0	18	0	4,0765E-04	-1,2619E-03	-2,6368E-05	2,1631E-01	1,8768E+01	-1,1897E-01	0,216305509	0,768275993	-0,118967235
23	0	20	0	4,5294E-04	-1,4021E-03	-2,9298E-05	2,4034E-01	2,0854E+01	-1,3219E-01	0,240339455	0,853639992	-0,132185817
24	0	22	0	4,9824E-04	-1,5423E-03	-3,2228E-05	2,6437E-01	2,2939E+01	-1,4540E-01	0,2643734	0,939003991	-0,145404398
25	0	0	0	0,0000E+00	0,0000E+00	0,0000E+00	0,0000E+00	0,0000E+00	0,0000E+00	0	0	0
26	0	2	0	1,1645E-05	2,3089E-06	-1,9374E-04	-3,6449E-02	-3,7354E-03	1,8203E+00	-0,036448565	-0,003735398	-0,179731998
27	0	4	0	2,3290E-05	4,6177E-06	-3,8749E-04	-7,2897E-02	-7,4708E-03	3,6405E+00	-0,07289713	-0,007470795	-0,359463995
28	0	6	0	3,4935E-05	6,9266E-06	-5,8123E-04	-1,0935E-01	-1,1206E-02	5,4608E+00	-0,109345695	-0,011206193	-0,539195993
29	0	8	0	4,6580E-05	9,2354E-06	-7,7497E-04	-1,4579E-01	-1,4942E-02	7,2811E+00	-0,14579426	-0,014941591	-0,718972991
30	0	10	0	5,8226E-05	1,1544E-05	-9,6871E-04	-1,8224E-01	-1,8677E-02	9,1013E+00	-0,182242824	-0,018676989	-0,898665998
31	0	12	0	6,9871E-05	1,3853E-05	-1,1625E-03	-2,1869E-01	-2,2412E-02	1,0922E+01	-0,218691389	-0,022412386	-1,078391986
32	0	14	0	8,1516E-05	1,6162E-05	-1,3562E-03	-2,5514E-01	-2,6148E-02	1,2742E+01	-0,255139954	-0,026147784	-1,258123983
33	0	16	0	9,3161E-05	1,8471E-05	-1,5499E-03	-2,9159E-01	-2,9883E-02	1,4562E+01	-0,291588519	-0,029883182	-1,437855981
34	0	18	0	1,0481E-04	2,0780E-05	-1,7437E-03	-3,2804E-01	-3,3619E-02	1,6382E+01	-0,328037084	-0,033618579	-1,617587979
35	0	20	0	1,1645E-04	2,3089E-05	-1,9374E-03	-3,6449E-01	-3,7354E-02	1,8203E+01	-0,364485649	-0,037353977	-1,797319976
36	0	22	0	1,2810E-04	2,5397E-05	-2,1312E-03	-4,0093E-01	-4,1089E-02	2,0023E+01	-0,400934214	-0,041089375	-1,977051974



Slika 7-5. Grafički prikaz tablice 7.11

U trećem slučaju apsolutna pogreška se nalazi u rasponu do $\pm 2 N$ što nije zanemarivo. Radi se o pogrešci od oko 10 %.

7.5.4 Simulacija – četvrti slučaj

U tablici 7-12. prikazana je matrica i inverz matrice senzora koji se koristi u četvrtom slučaju. Ovdje je korišten manji raspon za proračun matrice, a veći raspon za proračun inverza matrice U jednadžbi matrice na vrhu tablice A predstavlja ulazni signal a B izlazni signal.

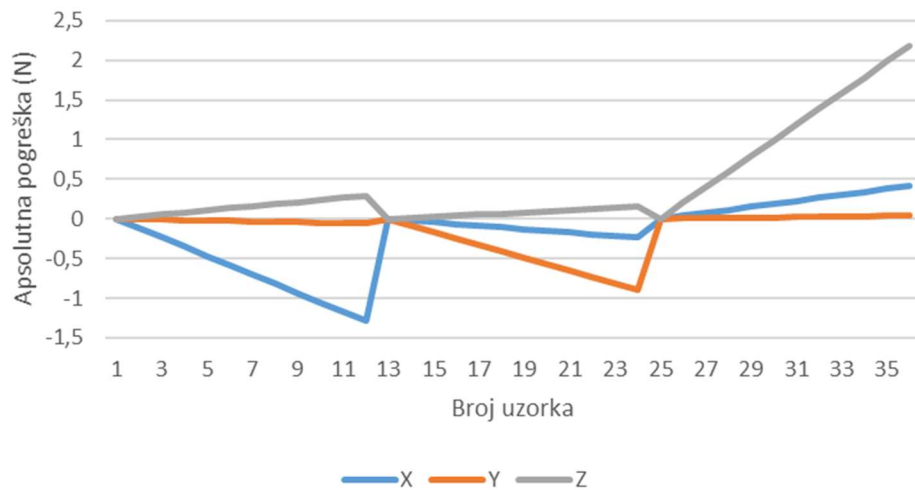
Tablica 7-12. Prikaz matrice i inverza matrice korištenih za četvrti slučaj

Matrica za $B=M \cdot A$			
$a_{(-2 \text{ do } 2)}$	-3,27E-05	2,21E-05	5,79E-06
$a_{(-2 \text{ do } 2)}$	1,43509E-05	-6,73911E-05	1,41748E-06
$a_{(-2 \text{ do } 2)}$	-6,79052E-06	-2,00222E-06	-0,000106576
Inverz matrice za korištenje $A=M^{-1} \cdot B$			
$a_{(-3,5 \text{ do } 3,5)}$	-3,2990E+04	-1,0613E+04	-2,1093E+03
$a_{(-3,5 \text{ do } 3,5)}$	-7,0378E+03	-1,6525E+04	-6,1995E+02
$a_{(-3,5 \text{ do } 3,5)}$	2,0971E+03	8,9032E+02	-1,0186E+04

U tablici 7-13. i na slici 7-6. prikazani su svi koraci proračuna te na kraju apsolutna pogreška četvrtog slučaja proračuna.

Tablica 7-13. Tablični prikaz proračuna apsolutne pogreške za četvrti slučaj

n	Sila (N)			Za raspon od -2 kg do 2 kg Izračunati odziv (mV/V)			Za raspon od -2 kg do 2 kg Obrnuti proračun (N)			Za raspon od -2 kg do 2 kg Apsolutna pogreška (N)		
	X	Y	Z	X	Y	Z	X	Y	Z	X	Y	Z
1	0	0	0	0,0000E+00	0,0000E+00	0,0000E+00	0,0000E+00	0,0000E+00	0,0000E+00	0	0	0
2	2	0	0	-6,5446E-05	2,8702E-05	-1,3581E-05	1,8831E+00	-5,2857E-03	2,6647E-02	-1,1695E-01	-0,005285661	0,0726647463
3	4	0	0	-1,3089E-04	5,7404E-05	-2,7162E-05	3,7661E+00	-1,0571E-02	5,3295E-02	-0,233899486	-0,010571322	0,053294925
4	6	0	0	-1,9634E-04	8,6105E-05	-4,0743E-05	5,6492E+00	-1,5857E-02	7,9942E-02	-0,350849229	-0,015856983	0,079942388
5	8	0	0	-2,6178E-04	1,1481E-04	-5,4324E-05	7,5322E+00	-2,1143E-02	1,0659E-01	-0,467798971	-0,021142644	0,10658985
6	10	0	0	-3,2723E-04	1,4351E-04	-6,7905E-05	9,4153E+00	-2,6428E-02	1,3324E-01	-0,584748714	-0,026428305	0,133237313
7	12	0	0	-3,9267E-04	1,7221E-04	-8,1486E-05	1,1298E+01	-3,1714E-02	1,5988E-01	-0,701698457	-0,031713967	0,159884775
8	14	0	0	-4,5812E-04	2,0091E-04	-9,5067E-05	1,3181E+01	-3,7000E-02	1,8653E-01	-0,8186482	-0,036999628	0,186532238
9	16	0	0	-5,2357E-04	2,2961E-04	-1,0865E-04	1,5064E+01	-4,2285E-02	2,1318E-01	-0,935597943	-0,042285289	0,213179701
10	18	0	0	-5,8901E-04	2,5832E-04	-1,2223E-04	1,6947E+01	-4,7571E-02	2,3983E-01	-1,052547686	-0,04757095	0,239877163
11	20	0	0	-6,5446E-04	2,8702E-04	-1,3581E-04	1,8831E+01	-5,2857E-02	2,6647E-01	-1,169497429	-0,052856611	0,266474626
12	22	0	0	-7,1990E-04	3,1572E-04	-1,4939E-04	2,0714E+01	-5,8142E-02	2,9312E-01	-1,286447171	-0,058142272	0,293122088
13	0	0	0	0,0000E+00	0,0000E+00	0,0000E+00	0,0000E+00	0,0000E+00	0,0000E+00	0	0	0
14	0	2	0	4,4268E-05	-1,3478E-04	-4,0044E-06	-2,1464E-02	1,9182E+00	1,3626E-02	-0,02146354	-0,081784441	0,013625693
15	0	4	0	8,8536E-05	-2,6956E-04	-8,0089E-06	-4,2927E-02	3,8364E+00	2,7251E-02	-0,04292708	-0,163568882	0,027251386
16	0	6	0	1,3280E-04	-4,0435E-04	-1,2013E-05	-6,4391E-02	5,7546E+00	4,0877E-02	-0,06439062	-0,245353322	0,040877079
17	0	8	0	1,7707E-04	-5,3913E-04	-1,6018E-05	-8,5854E-02	7,6729E+00	5,4503E-02	-0,08585416	-0,327137763	0,054502772
18	0	10	0	2,2134E-04	-6,7391E-04	-2,0022E-05	-1,0732E-01	9,5911E+00	6,8128E-02	-0,1073177	-0,408922204	0,068128465
19	0	12	0	2,6561E-04	-8,0869E-04	-2,4027E-05	-1,2878E-01	1,1509E+01	8,1754E-02	-0,12878124	-0,490706645	0,081754158
20	0	14	0	3,0988E-04	-9,4348E-04	-2,8031E-05	-1,5024E-01	1,3428E+01	9,5380E-02	-0,15024478	-0,572491086	0,095379851
21	0	16	0	3,5414E-04	-1,0783E-03	-3,2036E-05	-1,7171E-01	1,5346E+01	1,0901E-01	-0,17170832	-0,654275527	0,109005544
22	0	18	0	3,9841E-04	-1,2130E-03	-3,6040E-05	-1,9317E-01	1,7264E+01	1,2263E-01	-0,19317186	-0,736059967	0,12631237
23	0	20	0	4,4268E-04	-1,3478E-03	-4,0044E-05	-2,1464E-01	1,9182E+01	1,3626E-01	-0,2146354	-0,817844408	0,13625693
24	0	22	0	4,8695E-04	-1,4826E-03	-4,4049E-05	-2,3610E-01	2,1100E+01	1,4988E-01	-0,23609894	-0,899628849	0,149882623
25	0	0	0	0,0000E+00	0,0000E+00	0,0000E+00	0,0000E+00	0,0000E+00	0,0000E+00	0	0	0
26	0	0	2	1,1575E-05	2,8350E-06	-2,1315E-04	3,7662E-02	3,8306E-03	2,1980E+00	0,037661655	0,003830559	0,198040153
27	0	0	4	2,3151E-05	5,6699E-06	-4,2631E-04	7,5323E-02	7,6611E-03	4,3961E+00	0,075323309	0,007661117	0,396080307
28	0	0	6	3,4726E-05	8,5049E-06	-6,3946E-04	1,1298E-01	1,1492E-02	6,5941E+00	0,112984964	0,011491676	0,59412046
29	0	0	8	4,6301E-05	1,1340E-05	-8,5261E-04	1,5065E-01	1,5222E-02	8,7922E+00	0,150646618	0,015322234	0,792160614
30	0	0	10	5,7877E-05	1,4175E-05	-1,0658E-03	1,8831E-01	1,9153E-02	1,0990E+01	0,188308273	0,019152793	0,990200767
31	0	0	12	6,9452E-05	1,7010E-05	-1,2789E-03	2,2597E-01	2,2983E-02	1,3188E+01	0,225969977	0,022983352	1,18824092
32	0	0	14	8,1027E-05	1,9845E-05	-1,4921E-03	2,6363E-01	2,6814E-02	1,5386E+01	0,263631582	0,02681391	1,386281074
33	0	0	16	9,2603E-05	2,2680E-05	-1,7052E-03	3,0129E-01	3,0644E-02	1,7584E+01	0,301293236	0,030644469	1,584321227
34	0	0	18	1,0418E-04	2,5515E-05	-1,9184E-03	3,3895E-01	3,4475E-02	1,9782E+01	0,338954891	0,034475027	1,782361381
35	0	0	20	1,1575E-04	2,8350E-05	-2,1315E-03	3,7662E-01	3,8306E-02	2,1980E+01	0,376616545	0,038305586	1,980401534
36	0	0	22	1,2733E-04	3,1185E-05	-2,3447E-03	4,1428E-01	4,2136E-02	2,4178E+01	0,4142782	0,042136145	2,178441687



Slika 7-6. Grafički prikaz tablice 7.13

U četvrtom slučaju apsolutna pogreška se također nalazi u rasponu do $\pm 2 N$ što nije zanemarivo. Radi se o pogrešci od oko 10 %.

Nakon četiri prikazana primjera može se zaključiti da je bolje ako se koristi matrica dobivena iz nekog raspona umjeravanja i njen inverz se proračunava istim tim rasponom.

8 ZAKLJUČAK

Umjeravanje senzora za mjerenje sile pri obradi AG kamena složene je problematike. U ovom radu obavljena je analiza mjernog postupka, dan je prijedlog kako se umjeravanje može obaviti na precizan način ubuduće. Obavljena je mjeriteljska analiza predloženog rješenja te je obavljeno umjeravanje i analiza dobivenih podataka.

Osnova je postizanje željenih sila utezima precizne mase u gravitacijskom polju.

U analizi vrsta utega odabrana je F2 klasa utega radi zadovoljavajuće točnosti uz prihvatljiviju cijenu od F1 klase utega.

Analizirana je mjerna nesigurnost kod neidealnog kuta što je pokazalo da je kut tj. njegovo poznavanje iznimno bitno. To se može riješiti nabavom dvoosnog preciznog inklinometra.

Dodaci za umjeravanje su modelirani kao 3D objekti te dio njih je izrađen na 3D printeru iz plastike. Razumno je pretpostaviti da pri nanošenju većih sila dolazi do deformiranja dodataka, a time i promjene kuta pod kojim se nanosi sila. Za buduće korake potrebno je dodatke izraditi u metalu koji će se manje deformirati.

U radu je također prikazano kako se može odrediti centar mase dodatka što se može koristiti kod preračunavanja odziva senzora na referentnu ravninu. Navedeno nije detaljnije razrađeno u ovom radu te ostaje kao jedan od budućih koraka.

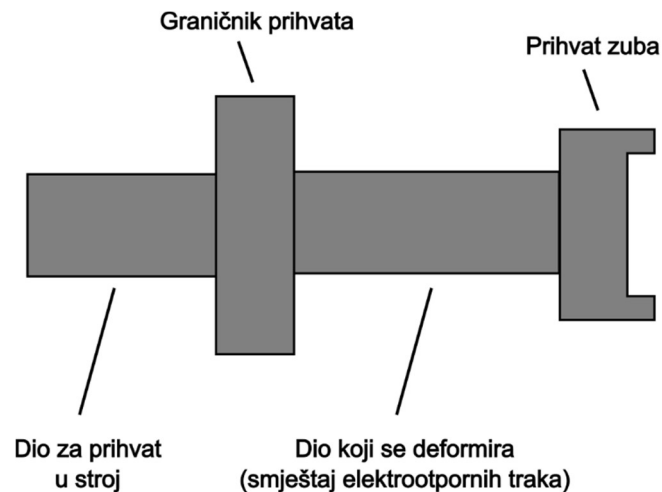
Mjerenja su pokazala da je odziv većinom linearne ovisnosti izlaznih signala u odnosu na nanesene sile. Odstupanja bi trebalo pomnije razmotriti tj. ponoviti mjerenja. Naime, prikazani rezultati u radu predstavljaju jedno umjeravanje. Za određivanje ponovljivosti nužno je umjeravanje ponoviti više puta.

Jedna od hipoteza rada je bila da se odziv može svesti na referentnu ravninu i po potrebi modificirati ovisno o visini zuba koji se koristi. Navedeno nije dokazano tj. dobiveni su rezultati drugačiji od očekivanih. To je također jedna od aktivnosti koja će se morati dodatno razmotriti u budućnosti.

Rezultat postupka umjeravanja je matrica senzora kojom se u obzir uzimaju neidealni odzivi senzora tj. promjena signala na drugim osima osim one koja se umjerava. Iz podataka su izračunate matrice senzora i to za veći pa zatim za manji raspon. Napravljena je analiza što se dogodi ako se koristi matrica dobivena sa većim rasponom, a zatim inverz dobiven sa manjim rasponom i obrnuto. Oboje je jedan testni set pokazalo značajnija odstupanja od 10 % te se navedeno ne preporuča.

Ostaje još obaviti usporedbu postupka kada se koristi matrica dobivena iz raspona opterećenja oko 35 N i prije obavljenih 2000 N. Osnovno načelo mjeriteljstva da nije dobro imati instrument umjeren na velikom rasponu, a koristiti ga na malom rasponu ulazne veličine.

Uzrok dijela problema moguća je kompleksna izvedba senzora sa više prstenova i utjecaj nesavršenosti izvedbe na prikazan način. Predlaže se razmotriti druge dizajne senzora gdje bi se kompleksnost i mogući uzroci problema smanjili. Jedna mogućnost prikazana je na slici 8-1.



Slika 8-1. Okvirni prijedlog novog dizajna senzora

Na dio koji se deformira se mogu zalijepiti duple trake, sveukupno četiri duplih traka.

Signali osi X bi se dobili iz dvije nasuprotno montirane trake. Isto vrijedi za os Y. Signal osi Z bi se dobio iz po jedne trake na svakoj od duplih traka.

POPIS LITERATURE

KORMAN, T. 2014. *Utjecaj konstrukcijskih i radnih veličina na učinak lančane sjekačice – disertacija*. Rudarsko-geološko-naftni fakultet Sveučilišta u Zagrebu, Zagreb, str 54-68

ANTOLJAK, D. 2020. *Zavisnost specifične energije rezanja stijena od specifične energije bušenja – disertacija*. Rudarsko-geološko-naftni fakultet Sveučilišta u Zagrebu, Zagreb, str 24-27

KUHINEK, D. 2021. Mjerna tehnika i tehnologija, materijal za predavanja, Rudarsko-geološko-naftni fakultet Sveučilišta u Zagrebu, Zagreb, str 65-73

KUHINEK, D. 2023. Materijal za vježbe iz predmeta mjerna tehnika i tehnologija, Rudarsko-geološko-naftni fakultet Sveučilišta u Zagrebu, Zagreb,

MEĐUNARODNA ORGANIZACIJA ZA ZAKONSKO MJERITELJSTVO (OIML R 111-1) Utezi razreda E₁, E₂, F₁, F₂, M₁, M₂, M_{2,3} i M₃, 1.dio: Mjeriteljski i tehnički zahtjevi (2004), str 6

ISOBUDGETS 2022, URL: <https://www.isobudgets.com/how-to-calculate-local-gravity/> , 10.03.2023.

SARTORIUS CROATIA 2023 URL: <https://www.sartorius.hr/novosti/blog/preporuke-za-pravilno-rukovanje-i-ciscenje-kontrolnih-utega-prema-oiml-klasifikaciji/> , 31.05.2023

SCHRAND, D. 2007. Crosstalk compensation using matrix methods, <https://www.eetimes.com/crosstalk-compensation-using-matrix-methods/>, 15.06.202

