

Ispitivanje čvrstoće pri savijanju višeslojnih uzoraka prirodnog kamena

Tomac, Luka

Master's thesis / Diplomski rad

2023

Degree Grantor / Ustanova koja je dodijelila akademski / stručni stupanj: **University of Zagreb, Faculty of Mining, Geology and Petroleum Engineering / Sveučilište u Zagrebu, Rudarsko-geološko-naftni fakultet**

Permanent link / Trajna poveznica: <https://urn.nsk.hr/urn:nbn:hr:169:560051>

Rights / Prava: [In copyright](#)/[Zaštićeno autorskim pravom.](#)

Download date / Datum preuzimanja: **2025-03-14**



Repository / Repozitorij:

[Faculty of Mining, Geology and Petroleum Engineering Repository, University of Zagreb](#)



SVEUČILIŠTE U ZAGREBU
RUDARSKO-GEOLOŠKO-NAFTNI FAKULTET
Diplomski studij rudarstva

**ISPITIVANJE ČVRSTOĆE PRI SAVIJANJU VIŠESLOJNIH UZORAKA
PRIRODNOG KAMENA**

Diplomski rad

Luka Tomac

R-318

Zagreb, 2023.



KLASA: 602-01/23-01/132
URBROJ: 251-70-11-23-2
U Zagrebu, 11.09.2023.

Luka Tomac, student

RJEŠENJE O ODOBRENJU TEME

Na temelju vašeg zahtjeva primljenog pod KLASOM 602-01/23-01/132, URBROJ: 251-70-11-23-1 od 03.07.2023. priopćujemo vam temu diplomskog rada koja glasi:

ISPITIVANJE ČVRSTOĆE PRI SAVIJANJU VIŠESLOJNIH UZORAKA PRIRODNOG KAMENA

Za voditelja ovog diplomskog rada imenuje se u smislu Pravilnika o izradi i obrani diplomskog rada Izv.prof.dr.sc. Petar Hrženjak nastavnik Rudarsko-geološko-naftnog-fakulteta Sveučilišta u Zagrebu

Voditelj

(potpis)

Izv.prof.dr.sc. Petar Hrženjak

(titula, ime i prezime)

Predsjednik povjerenstva za
završne i diplomске ispite:

(potpis)

Izv.prof.dr.sc. Mario Klanfar

(titula, ime i prezime)

Prodekan za nastavu i studente:

(potpis)

Izv.prof.dr.sc. Borivoje
Pašić

(titula, ime i prezime)

ISPITIVANJE ČVRSTOĆE PRI SAVIJANJU VIŠESLOJNIH UZORAKA PRIRODNOG KAMENA

Luka Tomac

Rad izrađen: Sveučilište u Zagrebu
Rudarsko-geološko-naftni fakultet
Zavod za rudarstvo
Pierottijeva 6, 10 000 Zagreb

Sažetak

Čvrstoća pri savijanju bitan je pokazatelj kvalitete prirodnog kamena i važna značajka pri proračunu stabilnosti podzemnih prostorija kamenoloma prirodnog kamena. U ovom radu prikazana je teorija savijanja greda te ponašanja slojevite stijenske mase u krovini podzemnih prostorija prema Obertu i Duvallu. Provedeno je laboratorijsko ispitivanje čvrstoće pri savijanju višeslojnih uzoraka prirodnog kamena „Kanfanar“ sa međusobno različitim međuslojnim uvjetima. Na kraju je provedena analiza rezultata na temelju koje je provjerena ispravnost teorijskih rješenja Oberta i Duvalla za proračun nosivosti krovine podzemnih prostorija kamenoloma prirodnog kamena.

Ključne riječi: laboratorijsko ispitivanje, čvrstoća pri savijanju, prirodni kamen
Završni rad sadrži: 57 stranica, 6 tablica, 8 slika, 20 priloga, i 5 referenci.
Jezik izvornika: Hrvatski
Pohrana rada: Knjižnica Rudarsko-geološko-naftnog fakulteta, Pierottijeva 6, Zagreb

Mentor: Dr. sc. Petar Hrženjak, izvanredni profesor RGNF

Ocjenjivači: Dr. sc. Petar Hrženjak, izvanredni profesor RGNF
Dr. sc. Antonia Jaguljnjak-Lazarević, izvanredna profesorica RGNF
Dr. sc. Tanja Mališ, docentica RGNF

TESTING OF FLEXURAL STRENGTH OF MULTI-LAYERED
SAMPLES OF NATURAL STONE

Luka Tomac

Thesis completed at: University of Zagreb
Faculty of mining, Geology and Petroleum Engineering
Department of Mining Engineering and Geotechnics
Pierottijeva 6, 10 000 Zagreb

Abstract

The flexural strength is an important indicator of the quality of natural stone and an important feature in calculating the stability of underground rooms of natural stone quarries. This paper presents the theory of beam flexure and the behavior of layered rock mass in the roof of underground rooms according to Obert and Duvall. A laboratory testing of the flexural strength was carried out on multi-layered samples of natural stone „Kanfanar“ with different interlayer conditions. At the end, an analysis of the results was carried out, on the basis of which the useability of the theoretical solutions of Obert and Duvall for calculating the stability of underground rooms of the natural stone quarry was verified.

Keywords: laboratory testing, flexural strength, natural stone

Thesis contains: 57 pages, 6 tables, 8 figures, 20 appendixes, and 5 references.

Original in: Croatian

Archived in: Library of Faculty of Mining, Geology and Petroleum Engineering, Pierottijeva 6, Zagreb

Supervisors: Associate Professor Petar Hrženjak, PhD

Reviewers: Associate Professor Petar Hrženjak, PhD
Associate Professor Antonia Jaguljnjak-Lazarević, PhD
Assistant Professor Tanja Mališ, PhD

SADRŽAJ

1.	UVOD.....	1
2.	TEORIJA SAVIJANJA GREDA	2
2.1.	Jednostavna greda opterećena središnje smještenom koncentriranom silom.....	3
2.2.	Obostrano upeta greda s kontinuiranim opterećenjem	5
2.3.	Gravitacijski opterećen sustav obostrano upetih greda	8
2.4.	Podzemne prostorije u slojevitoj stijenskoj masi s krovinom paralelnom sa slojevitošću	10
3.	ISPITIVANJE ČVRSTOĆE PRI SAVIJANJU VIŠESLOJNIH UZORAKA KAMENA „KANFANAR“	12
3.1.	Opis materijala.....	12
3.2.	Opis norme HR EN 12372	14
3.3.	Postupak ispitivanja i obrada rezultata	16
3.3.1.	Prva serija uzoraka.....	17
3.3.2.	Druga serija uzoraka.....	19
3.3.3.	Treća serija uzoraka.....	21
3.3.4.	Četvrta serija uzoraka	23
4.	ANALIZA REZULTATA PREMA OBERTU I DUVALLU	25
5.	ZAKLJUČAK.....	28
6.	POPIS LITERATURE.....	29

POPIS SLIKA

Slika 2-1. Prikaz grede opterećene koncentriranom silom s dijagramima poprečnih sila i momenata savijanja	4
Slika 2-2. Prikaz obostrano upete grede pod kontinuiranim opterećenjem s dijagramima poprečnih sila i momenata savijanja.....	6
Slika 3-1. Profil naslaga „Istarskog žutog“ (Cotman, I. 2006.).....	13
Slika 3-2. Postavljanje uzorka (HR EN 12372), 1 - valjak za nanošenje opterećenja,.....	14
Slika 3-3. Prikaz postavljanja uzorka prve serije	17
Slika 3-4. Prikaz postavljanja uzorka druge serije	19
Slika 3-5. Prikaz postavljanja uzorka treće serije.....	21
Slika 3-6. Prikaz postavljanja uzorka četvrte serije.....	23

POPIS TABLICA

Tablica 3-1. Vrijednosti uzoraka prve serije sa statističkom obradom.....	18
Tablica 3-2. Vrijednosti uzoraka druge serije sa statističkom obradom.....	20
Tablica 3-3. Vrijednosti uzoraka treće serije sa statističkom obradom.....	22
Tablica 3-4. Vrijednosti uzoraka četvrte serije sa statističkom obradom.....	24
Tablica 4-1. Podaci uzoraka i poduzoraka druge serije s dobivenim silama i napreznjima u poduzorcima	26
Tablica 4-2. Podaci uzoraka i poduzoraka četvrte serije s dobivenim silama i napreznjima u poduzorcima	27

POPIS PRILOGA

PRILOG 1-1 – 1-20 Izvještaji o ispitivanju čvrstoće pri savijanju

POPIS KORIŠTENIH OZNAKA I JEDINICA

Oznaka	Jedinica	Opis
b	mm	širina uzorka
h	mm	debljina uzorka
L	mm	duljina uzorka
l	mm	razmak između podupirajućih valjaka
a	MPa/s	prirast opterećenja
P	N/s	prirast opterećenja
F	N	sila pri slomu
R_{tf}	MPa	čvrstoća pri savijanju
η	m	progib
M	Nm	moment savijanja
E	Pa	Youngov modul elastičnosti
V	N	poprečna sila
q	N/m	kontinuirano opterećenje
γ	N/m ³	jedinična težina
σ	N/m ²	normalno naprezanje
τ	N/m ²	posmično naprezanje
I_y	m ⁴	statički moment tromosti

1. UVOD

Čvrstoća pri savijanju jedan je od bitnijih pokazatelja kvalitete prirodnog kamena zbog pločastog oblika u kojega se konačni proizvodi obično dovode. U takvom obliku, debljina proizvoda značajno je manja od ostalih dimenzija, čime je izražena osjetljivost na savijanje. Međutim, čvrstoća pri savijanju prirodnog kamena nije isključivo vezana uz konačne proizvode već je također bitan faktor kod projektiranja podzemnih prostorija za eksploataciju prirodnog kamena. To je slučaj kod horizontalno uslojenih ležišta u kojim se eksploatacija provodi komorno-stupnom metodom što uključuje izradu podzemnih prostorija pravilnog oblika gdje krovinu predstavljaju horizontalni slojevi opterećeni naslagama smještenim iznad njih. Takav sustav krovine može se opisati grednim sustavom gdje nosivi slojevi predstavljaju obostrano upetu gredu koja je ravnomjerno opterećena kontinuiranim opterećenjem. Izazov u izračunu nosivosti krovine ovakvih prostorija predstavlja pitanje savijanja slojeva neposredne krovine te utjecaja međuslojnih uvjeta, odnosno faktora trenja između slojeva.

U svrhu ovog rada provedeno je ispitivanje čvrstoće pri savijanju pod koncentriranim opterećenjem na višeslojnim uzorcima kamena „Kanfanar“ radi usporedbe s čvrstoćom pri savijanju jednoslojnih uzoraka jednake ukupne debljine. Korišteni su različiti međuslojni uvjeti kako bi se ispitala ovisnost čvrstoće pri savijanju o faktoru trenja između slojeva. Na početku je opisana teorija savijanja greda prema Obertu i Duvallu (1967), gdje su predstavljena teorijska rješenja nosivosti slojevitih krovina u podzemnim prostorijama. Zatim je dan opis materijala i ležišta te je ukratko opisana norma prema kojoj je ispitivanje provedeno, nakon čega su prikazani dobiveni rezultati i njihova obrada. Na kraju je provedena analiza dobivenih rezultata radi dokazivanja teorijskih rješenja Oberta i Duvalla (1967) za ponašanje višeslojnih greda pri savijanju, na temelju koje je donesen zaključak.

2. TEORIJA SAVIJANJA GREDA

Teorija elastičnosti predstavlja rješenje za velik broj problema u mehanici stijena, pa se tako krovinski slojevi podzemnih prostorijskih u slojevitim ležištima mogu smatrati kao obostrano upete grede koje su opterećene isključivo svojom težinom ili težinom naslaga smještenim iznad njih. Savijanje greda prisutno je i u metodi ispitivanja čvrstoće pri savijanju prirodnog kamena pri čemu se uzorci nalaze na podupirajućim valjcima, a opterećeni su koncentriranom silom.

Teorija savijanja greda temelji se na slijedećim pretpostavkama:

1. Greda je ravni strukturni element čija je duljina znatno veća od ostalih dimenzija (odnos duljine i debljine $> 5/1$).
2. Gredu čini homogen, izotropan i linearno elastičan materijal.
3. Greda je konstantnog poprečnog presjeka te ima uzdužnu plohu simetrije.
4. Opterećenje se nanosi okomito na uzdužnu os grede koja se nalazi u ravnini simetrije.
5. Vrijednosti progiba η i nagiba $d\eta/dx$ progibne linije grede su izrazito male, zbog čega je radijus zakrivljenosti aproksimiran izrazom:

$$\frac{1}{R} = - \frac{\frac{d^2\eta}{dx^2}}{\left[1 + \left(\frac{d\eta}{dx}\right)^2\right]^{\frac{3}{2}}} = - \frac{d^2\eta}{dx^2} \quad (2-1)$$

gdje su: R – radijus zakrivljenosti (m),

η – progib (m),

$d\eta/dx$ – nagib progibne linije.

Izraz 2-1 temelji se na pretpostavci da poprečni presjeci ostaju ravni i okomiti na progibnu liniju nosača pri čistom savijanju. U tom slučaju, veza progibne linije i momenta na savijanje izražena je diferencijalnom jednačinom progibne linije:

$$\frac{d^2\eta}{dx^2} = - \frac{M}{EI_y} \quad (2-2)$$

gdje su: η – progib (m)

M – moment savijanja (Nm),

E – modul elastičnosti (Pa),

I_y - statički moment tromosti (m^4).

S obzirom da je utjecaj posmičnih naprezanja na progib zanemariv, navedeni izraz primjenjiv je i za nosače opterećene poprečnim silama.

Kada na prostu ili jednostavnu gredu, odnosno obostrano zglobno pridržanu gredu s pomičnim i nepomičnim zglobnim ležajem, djeluje sustav koncentriranih sila, na poprečnim presjecima javlja se sustav poprečnih sila V i momenata savijanja M , dok se u ležajevima javljaju reaktivne sile R . Za poprečne presjeke između kojih nema dodatnih djelovanja vanjskih sila vrijedi da su im poprečne sile jednake, dok im je moment savijanja različit pri čemu je on veći što je presjek udaljeniji od ležaja. Za slučaj kada na gredu djeluje kontinuirano opterećenje, poprečne sile se razlikuju za svaki presjek.

Ukoliko se greda opiše kao sustav vlakana paralelnih sa uzdužnom osi, prilikom savijanja grede dolazi do produljenja (zatezanja) vlakana na donjoj (konveksnoj) strani te do skraćivanja (skupljanja) na gornjoj (konkavnoj) strani, dok u neutralnoj osi ne dolazi do produljenja niti skraćivanja.

Dva specifična slučaja savijanja grede biti će opisana u nastavku: slučaj grede nad zglobnim ležajevima sa središnje smještenom koncentriranom silom što je slučaj kod laboratorijskih ispitivanja savijanja uzoraka te slučaj obostrano upete grede pod kontinuiranim opterećenjem koja predstavlja savijanje nosivih krovinskih naslaga u pravilnim podzemnim prostorijama.

2.1. Jednostavna greda opterećena središnje smještenom koncentriranom silom

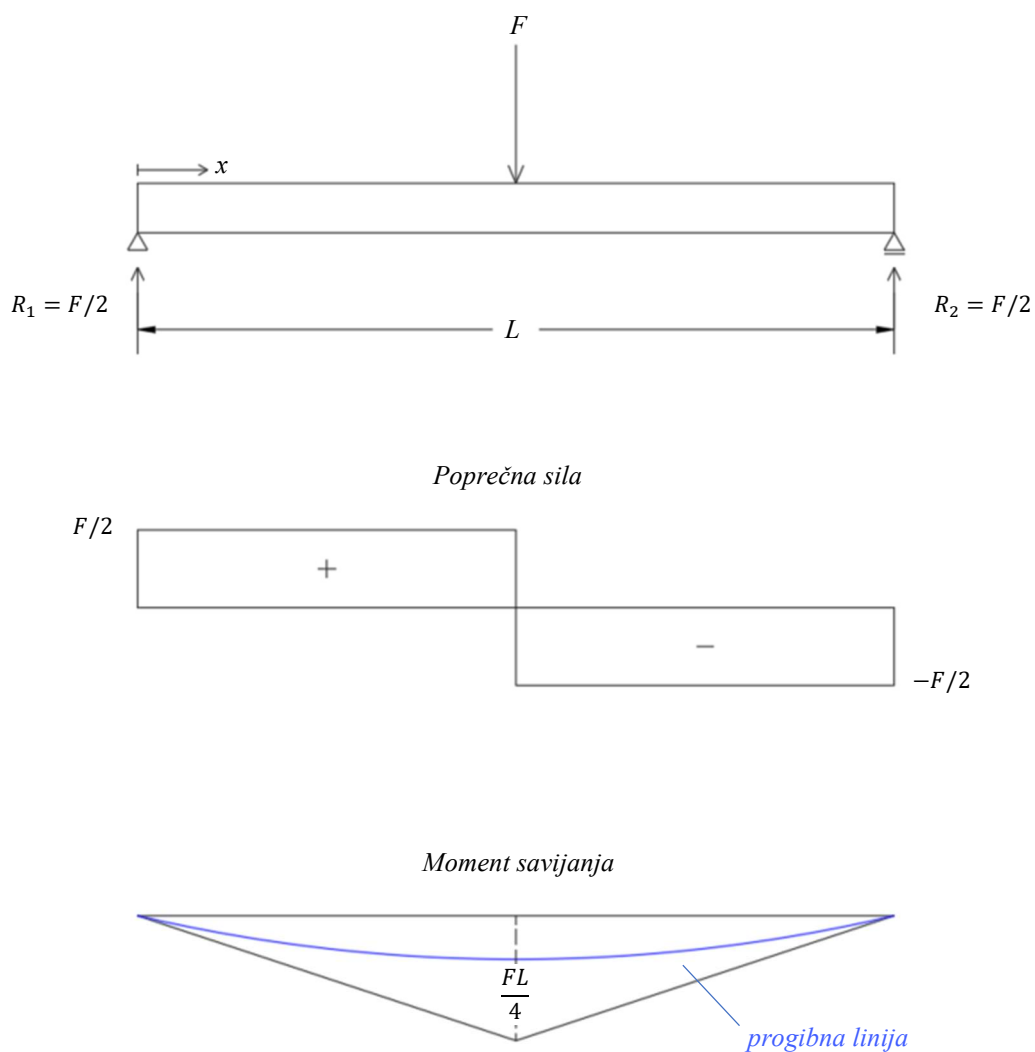
Ovaj slučaj značajan je zbog toga što opisuje laboratorijsko ispitivanje čvrstoće pri savijanju uzoraka što je vidljivo u opisu norme prema kojoj je ispitivanje provedeno (poglavlje 3.2). Skica grede te dijagram poprečnih sila i momenata savijanja prikazani su na slici 2-1. Rubni uvjeti su geometrijski i odnose se na rješavanje diferencijalne jednadžbe progibne linije (2-2), pa su u nastavku prikazana dva rubna uvjeta (1. i 2.) te dva uvjeta kontinuiteta (3. i 4.):

1. $\eta = 0$ u $x = 0$ (2-3)
2. $\eta = 0$ u $x = L$
3. $\eta_l = \eta_d$ u $x = L/2$ - jednaki progib na sredini raspona
4. $d\eta_l/dx = d\eta_d/dx$ u $x = L/2$ - jednaki kut zaokreta na sredini raspona

gdje su: L – duljina grede (m),

η – progib (m),

l i d uz oznake progiba predstavljaju lijevu i desnu stranu grede u odnosu na silu F



Slika 2-1. Prikaz grede opterećene koncentriranom silom s dijagramima poprečnih sila i momenata savijanja

dok je moment savijanja određen izrazima:

$$M = R_1 x = \frac{Fx}{2} \quad \text{za} \quad x \leq \frac{L}{2} \quad (2-4)$$

$$M = R_1 x - F(x - L) = \frac{F}{2}(L - x) \quad \text{za} \quad x \geq \frac{L}{2}$$

gdje su: F – sila opterećenja (N),
 R_1, R_2 – sile reakcije u ležajevima, jednake $F/2$ (N),
 L – duljina grede (m),
 M – moment savijanja (Nm).

Progib u ležajevima iznosi 0, dok su vrijednosti progiba, normalnog naprezanja te momenta savijanja maksimalna u sredini grede. Ukoliko se radi o gredi pravokutnog poprečnog presjeka širine b i debljine h , za proračun navedenih vrijednosti vrijede slijedeći izrazi, uz koje je definiran i moment tromosti:

$$I_y = \frac{1}{12}bh^3$$

$$(\eta)_{max} = \frac{FL^3}{48EI_y} = \frac{FL^3}{4Ebh^2} \quad (2-5)$$

$$(\sigma_x)_{max} = \frac{(M)_{max}}{I_y} \cdot \frac{h}{2} = \frac{3FL}{2bh^2}$$

$$(M)_{max} = \frac{FL}{4}$$

gdje su: η – progib (m)
 σ_x – normalno naprezanje (N/m²),
 M – moment savijanja (Nm),
 F – sila opterećenja (N),
 L – duljina grede (m),
 E – modul elastičnosti (Pa),
 b – širina grede (m),
 h – debljina grede (m),
 I_y – statički moment tromosti (m⁴).

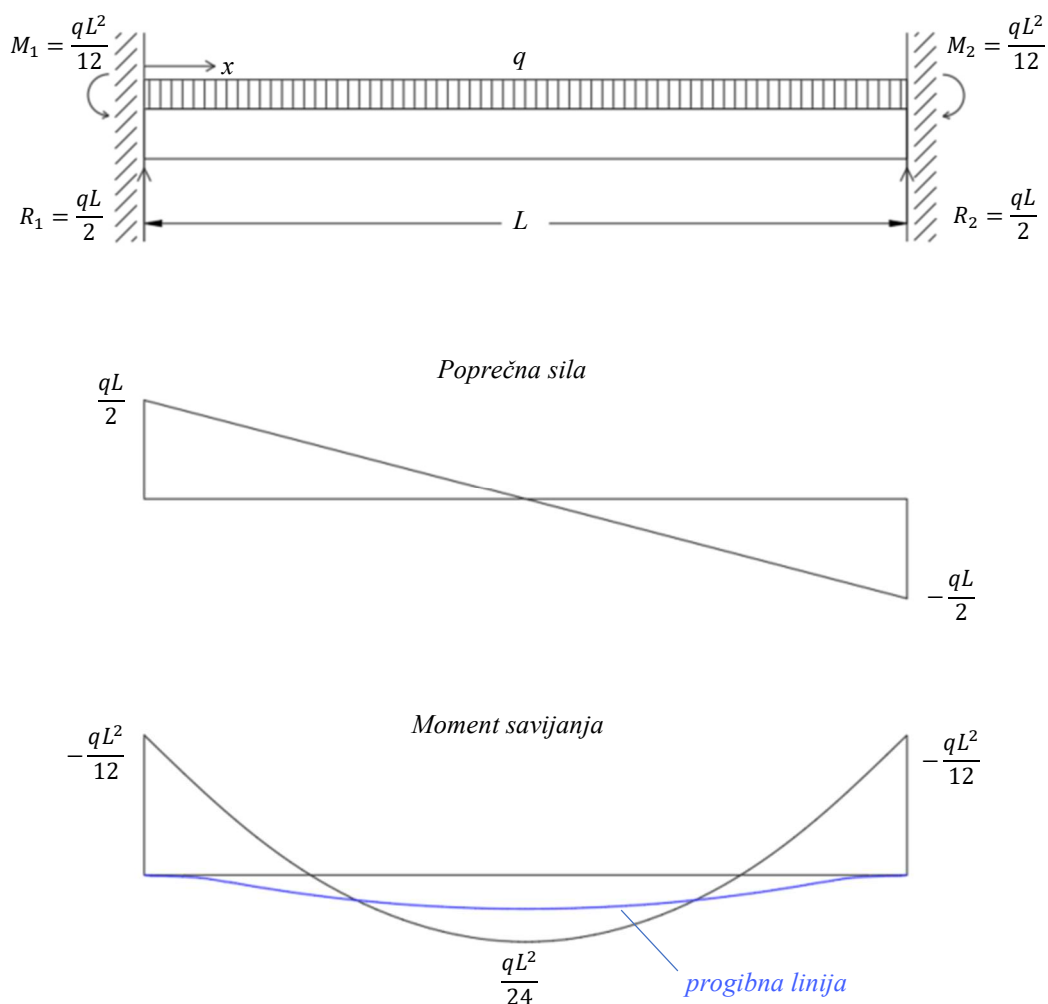
2.2. Obostrano upeta greda s kontinuiranim opterećenjem

Slučaj obostrano upete grede pod kontinuiranim opterećenjem q specifičan je slučaj grede koji je od velikog značaja zbog svoje uske povezanosti sa stabilnosti stijenske mase. Ovim sustavom mogu se opisati horizontalno uslojene krovinske naslage u pravilnim podzemnim

prostorijama kod eksploatacije prirodnog kamena. Skica grede te dijagrami raspodjele poprečne sile i momenata savijanja prikazani su na slici 2-2., dok su rubni uvjeti na krajevima grede sljedeći:

$$\begin{aligned} \eta &= 0 & \text{u} & \quad x=0 \text{ i } x=L \\ d\eta/dx &= 0 & \text{u} & \quad x=0 \text{ i } x=L \end{aligned} \quad (2-6)$$

gdje su: L – duljina grede (m),
 η – progib (m),
 $d\eta/dx$ – nagib progibne linije.



Slika 2-2. Prikaz obostrano upete grede pod kontinuiranim opterećenjem s dijagramima poprečnih sila i momenata savijanja

Vrijednosti progiba, momenta savijanja i poprečnih sila dani su izrazima:

$$\eta = \frac{qx^2}{24EI_y} (L - x)^2$$

$$M = -\frac{q}{12} (6x^2 - 6Lx + L^2) \quad (2-7)$$

$$V = q \left(\frac{L}{2} - x \right)$$

gdje su: L – duljina grede (m),
 η – progib (m),
 q – kontinuirano opterećenje (N/m),
 M – moment savijanja (Nm),
 V – poprečna sila (N).

S obzirom na prethodno navedene rubne uvjete, progib iznosi 0 na oba kraja grede, dok su na sredini raspona grede vrijednosti momenta i progiba maksimalne.

Za slučaj kada je opterećenje grede rezultat isključivo vlastite težine materijala, kontinuirano opterećenje iznosi:

$$q = \gamma bh \quad (2-8)$$

gdje su: q – kontinuirano opterećenje (N/m),
 γ – jedinična težina (N/m³),
 b – širina grede (m),
 h – debljina grede (m).

Uvrštavanjem izraza za kontinuirano opterećenje i moment tromosti, uzimajući jediničnu vrijednost za širinu grede, u izraze za progib, moment savijanja te poprečnu silu, dobivaju se sljedeći izrazi za maksimalni progib na središnjem dijelu grede te maksimalna posmična i normalna naprezanja na krajevima:

$$(\eta)_{max} = \frac{\gamma L^4}{32 E h^2}$$

$$(\tau_{xz})_{max} = \frac{3\gamma L}{4} \quad (2-9)$$

$$(\sigma_x)_{max} = \frac{\gamma L^2}{2h}$$

gdje su: η – progib (m),
 γ – jedinična težina (N/m³),
 L – duljina grede (m),
 E – modul elastičnosti (Pa),
 τ – posmično naprezanje (N/m²),
 σ – normalno naprezanje (N/m²),
 h – debljina grede (m).

2.3. Gravitacijski opterećen sustav obostrano upetih greda

Savijanje sustava obostrano upetih greda pojava je do koje dolazi u podzemnim prostorijama kada se krovinske naslage sastoje od više slojeva (Obert i Duvall, 1967). Radi pojednostavljenja, razmotren je sustav koji se sastoji od dvije grede kojeg možemo podijeliti na dva slučaja s obzirom na odnos kontinuiranog opterećenja i krutosti (otpornosti na deformaciju) greda:

- a) kada je navedeni odnos za gornju gredu manji nego za donju, odnosno kada deblji i bolji slojevi leže na tanjim i lošijim;
- b) kada je navedeni odnos za gornju gredu veći nego za donju, odnosno kada tanji i lošiji slojevi leže na debljim i boljim, tada gornja greda opterećuje donju, odnosno donja podupire gornju.

Pod pretpostavkom da je koeficijent trenja između greda 0, odnosno da prilikom progiba ne dolazi do značajnih posmičnih naprezanja, u prvom slučaju grede nemaju međusobnog utjecaja te se vrijednosti progiba i maksimalnih naprezanja mogu izračunati prema izrazima 2-9. U drugom slučaju grede se ponašaju kao jedinstven sustav kod kojeg donja preuzima dio opterećenja gornje pri čemu je progib za sve grede jednak. Potrebno je odrediti izraze kojima se opisuje utjecaj dodatnog opterećenja uzrokovanog gornjim gredama, pa je progib određen sljedećim izrazom:

$$\eta_1 = \eta_2 = \frac{(q_1+q_2)x^2}{24(E_1I_{y1}+E_2I_{y2})} (L-x)^2 \quad (2-10)$$

odnosno:

$$\eta_1 = \eta_2 = \frac{\frac{(q_1+q_2)}{2}}{\frac{24(E_1I_{y1}+E_2I_{y2})}{2}} x^2 (L-x)^2 \quad (2-11)$$

gdje su: η – progib (m),
 q – kontinuirano opterećenje (N/m),
 E – modul elastičnosti (Pa),
 I_v – moment tromosti (m⁴).

U navedenim izrazima indeksne vrijednosti 1 i 2 predstavljaju donju, odnosno gornju gredu, a može se uočiti kako je progib greda određen njihovim prosječnim vrijednostima opterećenja i krutosti. Kada se radi o gredama pravokutnog poprečnog presjeka širine b i debljine h_1 i h_2 , opterećenim vlastitom težinom, vrijednosti momenta tromosti i kontinuiranog opterećenja računaju se prema izrazima 2-5 i 2-8. U tom slučaju, izraz za progib je:

$$\eta_1 = \eta_2 = \frac{\gamma_1 h_1 + \gamma_2 h_2}{2(E_1 h_1^3 + E_2 h_2^3)} x^2 (L-x)^2 \quad (2-12)$$

odnosno:

$$\eta_1 = \eta_2 = \frac{\bar{\gamma}}{2E\bar{h}^2} x^2 (L-x)^2 \quad (2-13)$$

pri čemu su:

$$\bar{\gamma} = \frac{\gamma_1 h_1 + \gamma_2 h_2}{h_1 + h_2} \quad (2-14)$$

$$\bar{Eh}^2 = \frac{h_1 E_1 h_1^2 + h_2 E_2 h_2^2}{h_1 + h_2}$$

gdje su: η – progib (m),
 γ – jedinična težina (N/m³),
 L – duljina grede (m),
 E – modul elastičnosti (Pa),
 h – debljina grede (m).

Vrijednost $\bar{\gamma}$ predstavlja težinski prosjek jedinične težine dvije grede, dok $\overline{Eh^2}$ predstavlja ponderirani prosjek veličina Eh^2 greda. Navedene izraze moguće je modificirati i za slučajeve kada se sustav sastoji od više od dvije grede. Izrazi za maksimalni progib, posmična i normalna naprezanja jedne grede prema 2-9 primjenjivi su i za sustav greda ukoliko se umjesto vrijednosti γ i Eh^2 koriste ponderirane vrijednosti $\bar{\gamma}$ i $\overline{Eh^2}$. Iako je u ovakvim sustavima progib jednak za sve grede, potrebno je napomenuti kako se normalna naprezanja greda međusobno razlikuju te ovise o njihovim debljinama, kao što je vidljivo u izrazu 2-9.

2.4. Podzemne prostorije u slojevitoj stijenskoj masi s krovinom paralelnom sa slojevitošću

Horizontalno uslojene naslage sastoje se od međusobno paralelnih slojeva čije su dimenzije debljina manje od raspona podzemnih prostorija. Zbog slabe veze između slojeva (znatno slabija od vlačne čvrstoće stijene), prvi krovinski sloj može se odvojiti od ostatka krovine pri čemu je opterećen isključivo svojom težinom te predstavlja neposrednu krovinu (Obert i Duvall, 1967). Glavna krovina odnosi se na određeni sloj u krovini koji preuzima najveći dio opterećenja od svih slojeva. Teoriju i izraze za proračun maksimalnih naprezanja obostrano upetih greda opterećenih vlastitom težinom mogu se primijeniti kod krovina u horizontalno uslojenim naslagama pri čemu mora vrijediti:

1. slojevi su konstantne debljine,
2. savijanje je posljedica vlastite težine pri čemu nema utjecaja vanjskih sila,
3. materijal je linearno elastičan, izotropan i homogen,
4. krajevi slojeva su upeti.

Za proračun maksimalnog progiba te posmičnih i normalnih naprezanja, u slučaju kada se krovina sastoji od samo jednog sloja, koriste se izrazi 2-9. Do najvećeg progiba dolazi na središnjem dijelu sloja, a najveća tlačna, vlačna i posmična naprezanja javljaju se na krajevima sloja, odnosno na mjestima upetosti. S obzirom da je stijena znatno slabija na vlak nego na tlak, razmatraju se samo vlačna i posmična naprezanja. Zbog toga što posmična naprezanja na

središnjem dijelu iznose 0, do sloma dolazi na krajevima sloja, i to na gornjoj strani sloja s obzirom da se ta strana zateže. Maksimalna posmična napreznja ovise o rasponu krovine, dok vlačna napreznja također ovise o debljini sloja, pa je njihov odnos određen izrazom:

$$\frac{\sigma_{max}}{\tau_{max}} = \frac{2L}{3h} \quad (2-15)$$

gdje su: σ_{max} – maksimalno normalno napreznje (N/m²),
 τ_{max} – maksimalno posmično napreznje (N/m²),
 L – duljina grede (m),
 h – debljina grede (m).

Ukoliko je omjer raspona i debljine veći od 5:1, vlačno napreznje je više od tri puta veće od posmičnog, a s obzirom da je vlačna čvrstoća stijena obično manja od posmične, može se zaključiti kako se pri određivanju raspona podzemnih prostorija posmična napreznja ne uzimaju u obzir. Kada se neposredna krovina sastoji od više slojeva, pri čemu tanji leže na debljim, dodatno opterećenje na nosivi sloj iskazuje se u korigiranoj vrijednosti jedinične težine tog sloja (Obert i Duvall, 1967):

$$\gamma_a = \frac{E_1 h_1^2 (\gamma_1 h_1 + \gamma_2 h_2 + \gamma_3 h_3 + \dots + \gamma_n h_n)}{E_1 h_1^3 + E_2 h_2^3 + E_3 h_3^3 + \dots + E_n h_n^3} \quad (2-16)$$

gdje su: γ_a – korigirana jedinična težina (N/m³),
 γ – jedinična težina (N/m³),
 E – modul elastičnosti (Pa),
 h – debljina grede (m).

Vrijednosti maksimalnog progiba i napreznja ponovo se dobivaju izrazima 2-9 pri čemu se umjesto jedinične težine γ uvrštava njena korigirana vrijednost γ_a . S obzirom da se krovina najčešće sastoji od slojeva različitih fizičko-mehaničkih značajki i debljina, potrebno je utvrditi broj slojeva koji imaju utjecaj na nosivi sloj, što se postiže dodavanjem slojeva u izraz 2-16 sve dok nema povećanja u korigiranoj vrijednosti jedinične težine. Zadnji sloj čijim se uvrštavanjem uzrokuje porast korigirane vrijednosti jedinične težine ujedno je i zadnji sloj koji opterećuje nosivi sloj.

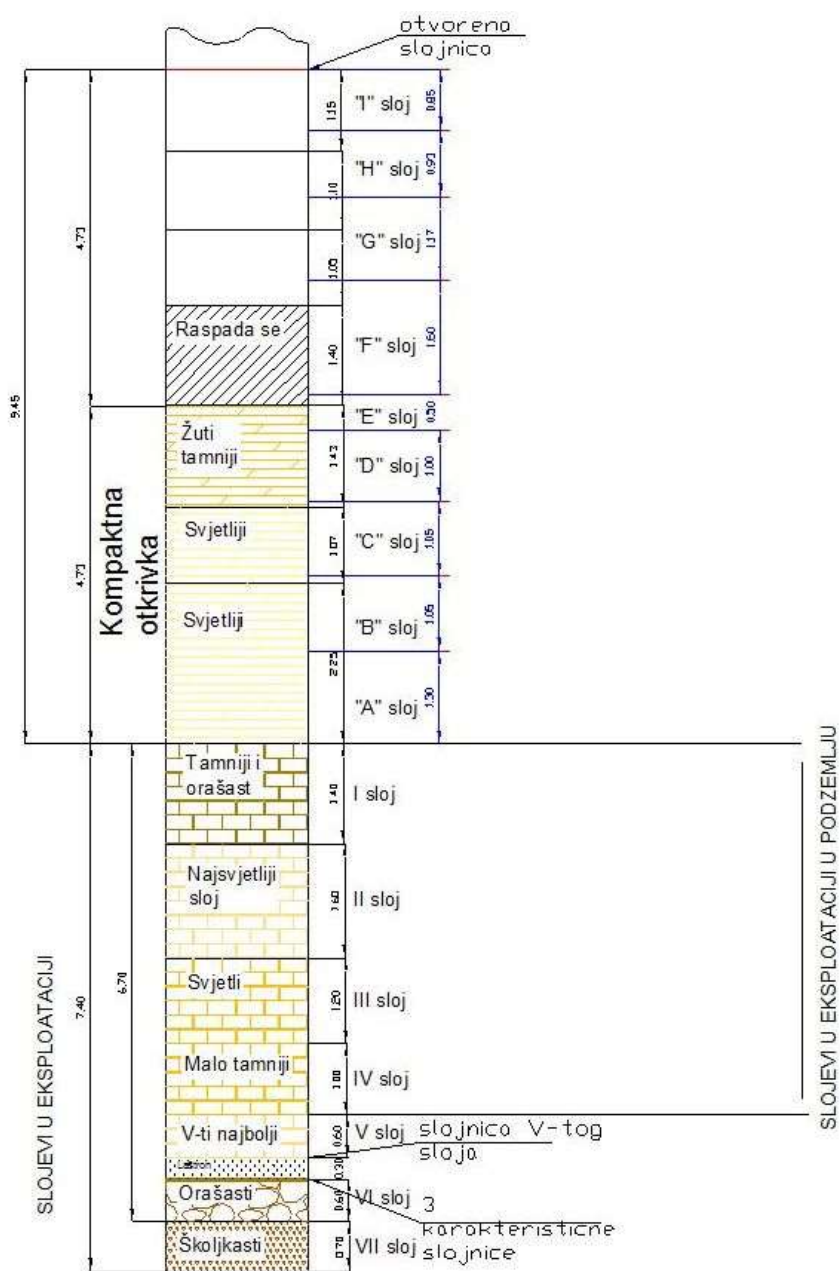
3. ISPITIVANJE ČVRSTOĆE PRI SAVIJANJU VIŠESLOJNIH UZORAKA KAMENA „KANFANAR“

3.1. Opis materijala

Ispitivanje je provedeno na uzorcima kamena „Kanfanar“, (komercijalnog naziva „Istarski žuti“), materijalu prisutnom u krednim i paleogenim naslagama zapadno-istarske jursko-kredne antiklinale. Naslage „Istarskog žutog“ definirane su kao onkolitni, odnosno organogeni vapnenci nastali plitkomorskom sedimentacijom uz prisustvo alge „Bacinella irregularis“, čiji su fosili uzrok tamnijih varijeteta materijala, dok su svjetliji dijelovi posljedica formiranja mikrita za vrijeme donje krede (apt) (Zvocak, Buić, 2019.). Ovaj materijal prepoznatljiv je po žućkasto-smeđoj boji te gustoj i masivnoj teksturi, dok se zbog ritmičke sedimentacije tamnijeg onkoida i svjetlijeg mikrita slojevi razlikuju po teksturi. Glavne slojnice mogu biti ispunjene glinovitom ispunom, no ukoliko to nije slučaj, veza između slojeva je čvršća.

Nedaleko od mjesta Kanfanar nalazi se eksploatacijsko polje „Kanfanar jug“, koje sadrži više kopova u kojima se odvija površinska i podzemna eksploatacija prirodnog kamena. U svim kopovima vrijedi karakteristična podjela naslaga na slojeve (prikazana na slici 3-1.) čije su debljine relativno konstantne, no mogu varirati od nekoliko centimetara do nekoliko metara između pojedinih dijelova ležišta. Eksploatacijske slojeve predstavljaju slojevi označeni rimskim brojevima I, II, III, IV, V i VI čija je ukupna debljina oko 6,8 m. Uz dekorativnost i fizičko-mehanička svojstva koja omogućavaju raznoliku primjenu materijala, bitno je istaknuti cjelovitost ovih slojeva što olakšava proces formiranja blokova iz stijenske mase. Iznad I. sloja nalaze se slojevi ukupne debljine 4,5 m, sličnih fizičko-mehaničkih svojstava eksploatacijskim slojevima, a označuju se slovima A, B, C i D. Ovi slojevi eksploatiraju se površinskom eksploatacijom, dok u podzemnoj eksploataciji, zajedno sa slojevima znatno slabije kvalitete smještenima iznad njih, predstavljaju neposrednu krovinu. Zbog toga što podnose opterećenje svih naslaga smještenim iznad njih, opisuju se „nosivim slojevima“. S obzirom da je slojevitost ležišta nagiba do 3°, slojevi se smatraju horizontalnima čime se ponašanje „nosivih slojeva“ može opisati savijanjem obostrano upete grede kontinuiranim opterećenjem (poglavlje 2.2, 2.3 i 2.4). Nosivost slojeva neposredne krovine ključan je faktor pri proračunu stabilnosti podzemnih prostorija, što izravno utječe na izvedivost podzemne eksploatacije te na dimenzioniranje prostorija i zaštitnih stupova. Ostali slojevi neposredne krovine (E, F, G, H i I) su školjkasti, brašnasti i porozni čime nisu dekorativni poput ostalih slojeva, dok su im fizičko-mehanička svojstva također znatno lošija. Na neposrednoj krovini leži gornja krovina debljine od 5 do 10

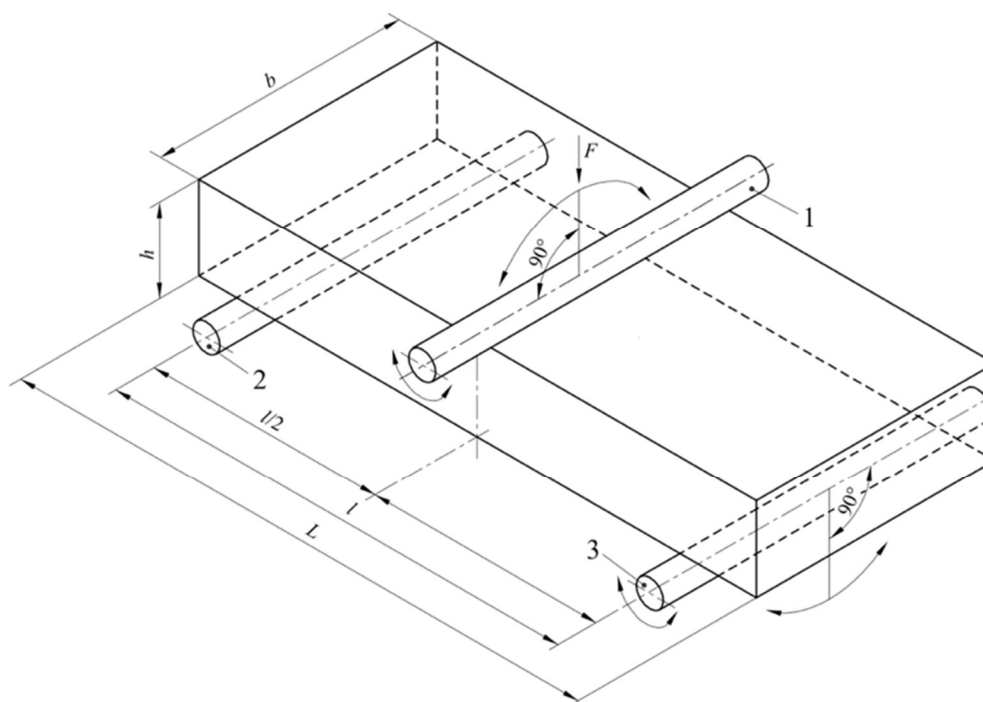
m, a sastoji se od raslojenih vapnenaca čiji su kanali ispunjeni zemljom crvenicom te od okršenih naslaga breče sa glinovito-laporovitom ispunom. Slojnice između slojeva mogu biti otvorene kod kojih nema čvrste veze između slojeva i zatvorene kod kojih ima. Otvorene nalazimo između slojeva gornje krovine te na granici gornje i neposredne krovine, a karakterizira ih glinovita ispuna koja predstavlja sedimentacijsku granicu. Zatvorene slojnice karakteristične su za slojeve neposredne krovine, a predstavljaju prekid, ali potom i nastavak sedimentacije (Hrženjak et al. 2014.).



Slika 3-1. Profil naslaga „Istarskog žutog“ (Cotman, I. 2006.)

3.2. Opis norme HR EN 12372

Ispitivanje je provedeno prema normi za određivanje čvrstoće pri savijanju prirodnog kamena pod koncentriranim opterećenjem „HR EN 12372“. Za provedbu ispitivanja potrebna je kalibrirana hidraulička preša te okvir za postizanje opterećenja uzoraka na savijanje koji se sastoji od dva podupirajuća valjaka na koje se uzorak postavlja te trećeg, centralno smještenog valjka preko kojega se uzorak opterećuje u jednoj točki (prikazano na slici 3-2.).



Slika 3-2. Postavljanje uzorka (HR EN 12372), 1 - valjak za nanošenje opterećenja, 2 i 3 - podupirajući valjci, b - širina uzorka, h - debljina uzorka, L - duljina uzorka, l - razmak između podupirajućih valjaka

Minimalno 10 uzoraka odabiru se iz homogene hrpe te je potrebno da površine svih uzoraka budu jednake obrade (piljeno, brušeno, polirano itd.). Iako su preporučene dimenzije uzoraka 50 mm x 50 mm x 300 mm, mogu biti i ostalih dimenzija ukoliko zadovoljavaju sljedeće uvjete:

- a) $25 \text{ mm} < h < 100 \text{ mm}$;
- b) $L > 6h$;
- c) $b > 50 \text{ mm}$, $b > h$, $b < 3h$, $l > 5h$.

Nakon čišćenja te uklanjanja svih labavih krhotina s površina uzorka, uzorak se pravilno postavlja na valjke nakon čega se nanosi opterećenje sa stalnim prirastom od 0,25 MPa/s sve do sloma. Dopusšteno odstupanje opterećenja iznosi 0,05 MPa/s, a opterećenje pri slomu zaokružuje se na 10 N. Za zadavanje prirasta opterećenja u N/s, koristi se sljedeći izraz:

$$P = \frac{2abh^2}{3l} \quad (3-1)$$

gdje su: a – prirast opterećenja (MPa/s),
 b – širina uzorka (mm),
 h – debljina uzorka (mm),
 l – razmak između podupirajućih valjaka (mm),
 P – prirast opterećenja (N/s).

Na temelju dobivene sile pri slomu te dimenzija uzorka, čvrstoća pri savijanju računa se prema izrazu:

$$R_{tf} = \frac{3Fl}{2bh^2} \quad (3-2)$$

gdje su: F – sila pri slomu (N),
 l – razmak između podupirajućih valjaka (mm),
 b – širina uzorka (mm),
 h – debljina uzorka (mm),
 R_{tf} – čvrstoća pri savijanju (MPa).

Dobivene vrijednosti prikazuju se u MPa te se zaokružuju na jednu decimalu. Nakon ispitivanja svih uzoraka, provodi se statistička obrada rezultata koja uključuje proračun sljedećih vrijednosti: srednja vrijednost, standardna devijacija, koeficijent varijacije, logaritamska sredina, logaritamska standardna devijacija, maksimalna i minimalna vrijednost te niža očekivana vrijednost.

3.3. Postupak ispitivanja i obrada rezultata

Radi određivanja ne samo čvrstoće pri savijanju višeslojnih uzoraka, već i utjecaja faktora trenja između slojeva na dobivene rezultate, ispitivanje je provedeno na 4 serija po 5 uzoraka od kojih se prva sastojala od jednoslojnih uzoraka, dok su se ostale sastojale od višeslojnih uzoraka jednakih ukupnih dimenzija, ali različitih međuslojnih uvjeta. U svrhu određivanja progiba uzoraka prilikom ispitivanja savijanjem, korišteni su LVDT senzori kojima su se očitavali pomaci centralnog valjka kojim su se nanosila opterećenja do sloma. Ispitivanje se provelo u Geomehaničkom laboratoriju Rudarsko-geološko-naftnog fakulteta gdje je obavljena i priprema uzoraka ispitanih na pilani tvrtke Kamen d.d. u Pazinu.

U skladu sa normom opisanom u poglavlju 3.2, uzorci su očišćeni i označeni nakon čega su im izmjerene dimenzije duljine, debljine i širine pomoću pomičnog mjerila, dok im je masa izvagana laboratorijskom vagom. Radi preciznijih rezultata, dimenzije su mjerene na više mjesta kako bi im se izračunala srednja vrijednost. Kod višeslojnih uzoraka, svaki poduzorak je zasebno izmjeren i izvagan, pa je ukupna debljina i masa „paketa“ bila jednaka zbroju svih debljina i masa poduzoraka, dok su ukupne dimenzije duljine i širine „paketa“ dobivene težinskim množenjem. Sukladno normi, udaljenost između potpornih valjaka na okviru za nanošenje opterećenja na savijanje bila je 450 mm, odnosno 5 puta veća od debljine uzoraka (90 mm). S obzirom da su ukupne dimenzije bile jednake za sve serije, prirast opterećenja je kroz ispitivanje bio jednak te je iznosio 0,02 kN/s. Podaci o uzorcima zajedno sa statističkom obradom rezultata prikazani su u tablicama 3-1, 3-2, 3-3 i 3-4. Tablice uključuju vrijednosti progiba pri slomu koje su dobivene usrednjavanjem vrijednosti pomaka srednjeg senzora i srednje vrijednosti pomaka bočnih senzora.

3.3.1. Prva serija uzoraka

Prva serija je ujedno bila i jedina serija čiji uzorci nisu bili višeslojni kako bi se dobile referentne vrijednosti čvrstoće pri savijanju s kojima će se rezultati višeslojnih uzoraka moći usporediti. Dimenzije uzoraka bile su 450x90x90 mm čime oni u potpunosti zadovoljavaju normu. Način postavljanja uzorka prve serije na okvir za nanošenje opterećenja na savijanje prikazan je na slici 3-3. U tablici 3-1. prikazani su podaci o uzorcima prve serije zajedno sa njihovom statističkom obradom, uključujući njihovu laboratorijsku oznaku, dimenzije, gustoću (dobivenu iz dimenzija i izvagane mase), vrijednost čvrstoće pri savijanju dobivenu prema izrazu 3-2 te vrijednosti progiba.



Slika 3-3. Prikaz postavljanja uzorka prve serije

Tablica 3-1. Vrijednosti uzoraka prve serije sa statističkom obradom

<i>Laboratorijska oznaka uzorka</i>	<i>Dimenzije uzorka (mm)</i>	<i>Gustoća (kg/m³)</i>	<i>Čvrstoća pri savijanju (MPa)</i>	<i>Pomak (mm)</i>
22-012-001	540,7 x 90,6 x 90,7	2591	6,35	0,271
22-012-002	540,4 x 90,8 x 90,8	2593	3,25	0,181
22-012-003	540,5 x 90,3 x 90,5	2616	7,67	0,305
22-012-004	540,6 x 90,2 x 91,0	2646	6,99	0,269
22-012-005	540,6 x 90,9 x 90,7	2596	6,29	0,272
<i>Srednja vrijednost</i>		2608,4	6,11	0,26
<i>Standardna devijacija</i>		23,27	1,69	0,05
<i>Koeficijent varijacije</i>		0,009	0,277	0,179
<i>Logaritamska srednja vrijednost</i>		7,87	1,77	-1,36
<i>Logaritamska standardna devijacija</i>		0,009	0,340	0,200
<i>Maksimalna vrijednost</i>		2646	7,67	0,31
<i>Minimalna vrijednost</i>		2591	3,25	0,18
<i>Niža očekivana vrijednost</i>		2551,92	2,54	0,16

U ovoj seriji dobivene su relativno ujednačene vrijednosti čvrstoće pri savijanju izuzev drugog uzorka, čija je vrijednost čvrstoće gotovo dvostruko manja od ostalih uzoraka, a razlog tome je veća prisutnost i povezanost defekata u uzorku. Što se pomaka tiče, vidljivo je kako do najmanjeg pomaka došlo upravo kod uzorka sa najslabijom čvrstoćom, a do najvećeg pomaka kod uzorka sa najboljom čvrstoćom pri savijanju.

3.3.2. Druga serija uzoraka

Uzorci ove serije sastojali su se od 3 poduzoraka, odnosno uzoraka debljine 15, 30 i 45 mm čime je ukupna debljina uzoraka iznosila 90 mm poput uzoraka prve serije. U ovom slučaju, poduzorci su se slagali u „paket“ bez regulacije faktora trenja, čime je kut trenja bio jednak kutu trenja materijala, koji se prethodno utvrdio u iznosu od $35,4^\circ$. Način postavljanja uzorka druge serije na okvir za nanošenje opterećenja na savijanje prikazan je na slici 3-4. U tablici 3-2. prikazani su podaci o uzorcima druge serije zajedno sa njihovom statističkom obradom, uključujući njihovu laboratorijsku oznaku, dimenzije, gustoću (dobivenu iz dimenzija i izvagane mase), vrijednost čvrstoće pri savijanju dobivenu prema izrazu 3-2 te vrijednosti progiba.



Slika 3-4. Prikaz postavljanja uzorka druge serije

Tablica 3-2. Vrijednosti uzoraka druge serije sa statističkom obradom

<i>Laboratorijska oznaka uzorka</i>	<i>Dimenzije uzorka (mm)</i>	<i>Gustoća (kg/m³)</i>	<i>Čvrstoća pri savijanju (MPa)</i>	<i>Pomak (mm)</i>
22-012-006	540,7 x 89,9 x 90,6	2611	3,94	0,397
22-012-007	540,6 x 90,9 x 90,6	2588	3,13	0,538
22-012-008	540,6 x 89,5 x 90,5	2585	2,24	0,356
22-012-009	540,5 x 90,2 x 90,5	2609	2,25	0,455
22-012-010	540,6 x 91,0 x 90,5	2561	3,34	0,393
<i>Srednja vrijednost</i>		2590,8	2,98	0,43
<i>Standardna devijacija</i>		20,43	0,73	0,07
<i>Koeficijent varijacije</i>		0,008	0,246	0,166
<i>Logaritamska srednja vrijednost</i>		7,86	1,07	-0,86
<i>Logaritamska standardna devijacija</i>		0,008	0,250	0,160
<i>Maksimalna vrijednost</i>		2611	3,94	0,54
<i>Minimalna vrijednost</i>		2561	2,24	0,36
<i>Niža očekivana vrijednost</i>		2540,90	1,57	0,29

Dobivene vrijednosti čvrstoće pri savijanju znatno su manje nego vrijednosti iz prve serije na temelju čega se može zaključiti kako unatoč jednakim ukupnim dimenzijama, višeslojni uzorak „slabiji“ je na savijanje nego kad se radi o jednoslojnom uzorku. U ovoj seriji ne uočava se povezanost dobivenih vrijednosti čvrstoća i pomaka pri slomu uzoraka.

3.3.3. Treća serija uzoraka

Dimenzije poduzoraka ove serije jednake su dimenzijama uzoraka prethodne serije pri čemu je jedina razlika u faktoru trenja. U svrhu smanjivanja faktora trenja, između poduzoraka postavljen je sloj geotekstila, čime je omogućen kut trenja od $24,2^\circ$. Način postavljanja uzorka druge serije na okvir za nanošenje opterećenja na savijanje prikazan je na slici 3-5. U tablici 3-3. prikazani su podaci o uzorcima treće serije zajedno sa njihovom statističkom obradom, uključujući njihovu laboratorijsku oznaku, dimenzije, gustoću (dobivenu iz dimenzija i izvagane mase), vrijednost čvrstoće pri savijanju dobivenu prema izrazu 3-2 te vrijednosti progiba.



Slika 3-5. Prikaz postavljanja uzorka treće serije

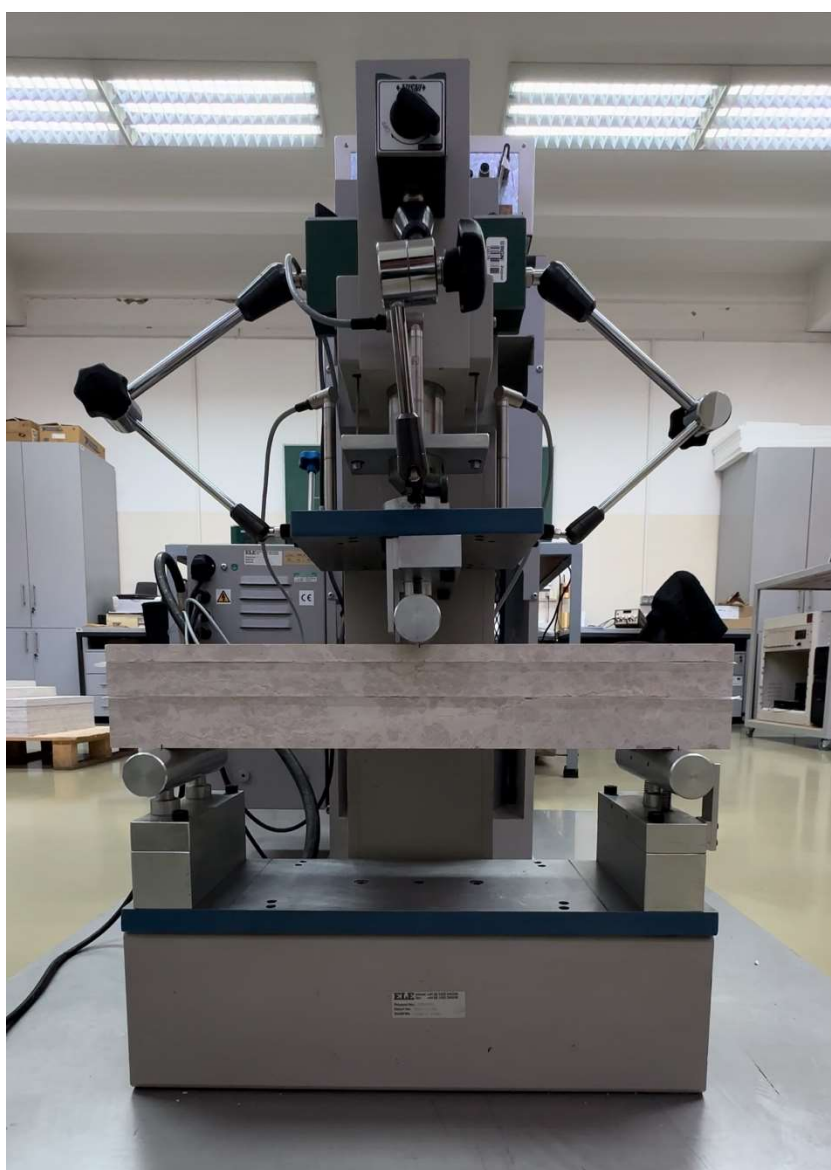
Tablica 3-3. Vrijednosti uzoraka treće serije sa statističkom obradom

<i>Laboratorijska oznaka uzorka</i>	<i>Dimenzije uzorka (mm)</i>	<i>Gustoća (kg/m³)</i>	<i>Čvrstoća pri savijanju (MPa)</i>	<i>Pomak (mm)</i>
22-012-011	540,5 x 89,5 x 90,6	2594	2,07	2,955
22-012-012	540,3 x 90,2 x 90,5	2594	2,69	2,937
22-012-013	540,5 x 89,8 x 90,6	2600	2,02	3,194
22-012-014	540,6 x 90,4 x 90,5	2587	3,47	3,431
22-012-015	540,4 x 90,5 x 90,7	2591	3,65	3,708
<i>Srednja vrijednost</i>		2593,20	2,78	3,25
<i>Standardna devijacija</i>		4,76	0,76	0,33
<i>Koeficijent varijacije</i>		0,002	0,274	0,101
<i>Logaritamska srednja vrijednost</i>		7,86	0,99	1,17
<i>Logaritamska standardna devijacija</i>		0,002	0,278	0,100
<i>Maksimalna vrijednost</i>		2600	3,65	3,71
<i>Minimalna vrijednost</i>		2587	2,02	2,94
<i>Niža očekivana vrijednost</i>		2581,50	1,36	2,53

Prosječna čvrstoća pri savijanju nešto je manja nego kod prethodne serije (2,78 MPa prema 2,98 MPa), na temelju čega je vidljivo kako se smanjivanjem kuta trenja između poduzoraka smanjuje čvrstoća pri savijanju. U ovoj seriji se ponovo može uočiti povezanost čvrstoće pri savijanju i progiba uzoraka, odnosno kako uzorak sa najvećom vrijednosti čvrstoće također postiže najveći progib među svim uzorcima. Izrazito visoke vrijednosti progiba posljedica su debljine geotekstila koji se deformirao prije samog početka savijanja uzorka.

3.3.4. Četvrta serija uzoraka

U posljednjoj seriji uzorci su bili sastavljeni od 3 poduzoraka kao i u prethodne dvije serije. U ovom slučaju, faktor trenja se dodatno smanjio postavljanjem sloja plastične folije između poduzoraka, čime je ostvaren kut trenja od $12,4^\circ$. Način postavljanja uzorka druge serije na okvir za nanošenje opterećenja na savijanje prikazan je na slici 3-6. U tablici 3-4. prikazani su podaci o uzorcima četvrte serije zajedno sa njihovom statističkom obradom, uključujući njihovu laboratorijsku oznaku, dimenzije, gustoću (dobivenu iz dimenzija i izvagane mase), vrijednost čvrstoće pri savijanju dobivenu prema izrazu 3-2 te vrijednosti progiba.



Slika 3-6. Prikaz postavljanja uzorka četvrte serije

Tablica 3-4. Vrijednosti uzoraka četvrte serije sa statističkom obradom

<i>Laboratorijska oznaka uzorka</i>	<i>Dimenzije uzorka (mm)</i>	<i>Gustoća (kg/m³)</i>	<i>Čvrstoća pri savijanju (MPa)</i>	<i>Pomak (mm)</i>
22-012-016	540,7 x 90,5 x 90,5	2581	2,29	0,635
22-012-017	540,5 x 90,1 x 90,6	2592	2,50	0,481
22-012-018	540,5 x 90,1 x 90,5	2588	3,68	0,463
22-012-019	540,5 x 92,2 x 90,6	2552	2,06	0,416
22-012-020	540,4 x 90,2 x 90,6	2614	2,82	0,593
<i>Srednja vrijednost</i>		2585,40	2,67	0,52
<i>Standardna devijacija</i>		22,38	0,63	0,09
<i>Koeficijent varijacije</i>		0,009	0,236	0,178
<i>Logaritamska srednja vrijednost</i>		7,86	0,96	-0,67
<i>Logaritamska standardna devijacija</i>		0,009	0,223	0,177
<i>Maksimalna vrijednost</i>		2614	3,68	0,64
<i>Minimalna vrijednost</i>		2552	2,06	0,42
<i>Niža očekivana vrijednost</i>		2530,78	1,51	0,33

Dodatnim smanjivanjem faktora trenja također se smanjila prosječna čvrstoća pri savijanju, pa je time ona za ovu seriju iznosila 2,67 MPa. Iako su postepenim smanjivanjem faktora trenja između poduzoraka dobivene nešto manje prosječne vrijednosti čvrstoće, taj pad je relativno mali u odnosu na pad prosječne čvrstoće pri savijanju između jednoslojnih i višeslojnih uzoraka. U ovoj seriji uzorak s najmanjom vrijednosti čvrstoće pri savijanju ima najmanji progib od svih uzoraka, pa se na temelju rezultata svih serija može zaključiti da postoji tendencija proporcionalnosti progiba i čvrstoće pri savijanju.

4. ANALIZA REZULTATA PREMA OBERTU I DUVALLU

Na temelju rezultata ispitivanja prikazanim u poglavlju 3.3, napravljen je proračun sila i naprezanja u pojedinim poduzorcima prilikom sloma višeslojnih uzoraka u svrhu potvrđivanja pretpostavke da se višeslojni sustav, kod kojeg tanji i lošiji slojevi leže na debljim i boljim, ponaša kao jedinstven sustav kod kojeg donji sloj preuzima dio opterećenja gornjeg. S obzirom da su uzorci zglobno pridržani na krajevima te opterećeni na savijanje koncentriranim opterećenjem, korišteni su izrazi 2-5 kojima se određuju maksimalne vrijednosti progiba i naprezanja za slučaj proste grede opterećene središnje smještenom koncentriranom silom. Potrebno je napomenuti da se gredni sustav u provedenom laboratorijskom ispitivanju od karakterističnog slučaja definiranog u poglavlju 2.1 razlikuje tako da greda svojom dužinom prelazi preko ležajeva, radi čega veličina L u narednim izrazima neće predstavljati duljinu grede, već udaljenost između potpornih valjaka. Najprije je određen Youngov modul elastičnosti materijala za čiji su izračun korištene vrijednosti dimenzija, sila pri slomu te progiba jednoslojnih uzoraka, odnosno uzoraka prve serije. Dobivena vrijednost modula elastičnosti korištena je kao ulazna vrijednost za proračun sila na poduzorke te naprezanja u poduzorcima. Izrazi za navedene vrijednosti dobiveni su izvodom izraza 2-5:

$$E = \frac{FL^3}{4bh^3\eta}$$
$$F = \frac{4Ebh^3\eta}{L^3} \quad (4-1)$$
$$\sigma_x = \frac{3FL}{2bh^2}$$

gdje su: η – progib (m)
 σ – normalno naprezanje (N/m^2),
 F – sila opterećenja (N),
 L – udaljenosti između podupirajućih valjaka (m),
 E – modul elastičnosti (Pa),
 b – širina grede (m),
 h – debljina grede (m).

Dobivena je srednja vrijednost Youngovog modula elastičnosti od 8,615 GPa koja je korištena za proračun vrijednosti za sve poduzorke.

S obzirom da su vrijednosti progiba pri slomu kod uzoraka treće serije izrazito velike zbog debljine geotekstila smještenog između poduzoraka, vrijednosti dobivene navedenim izrazima nisu mjerodavne. Podaci o uzorcima i poduzorcima druge i četvrte serije zajedno sa dobivenim vrijednostima sila na poduzorak te napreznjima u poduzorcima prikazane su u tablici 4-1. i 4-2., gdje je također prikazan odnos napreznja pri slomu u pojedinom poduzorku i prosječne čvrstoće pri savijanju materijala koja odgovara prosječnoj čvrstoći uzoraka prve serije (jednoslojnih uzoraka), a iznosi 6,11 MPa. Vrijednosti udaljenosti između podupirajućih valjaka i širina grede jednake su za sve poduzorke te iznose 450 mm i 90 mm, dok vrijednosti debljine redom iznose 15, 30 i 45 mm za prvi, drugi i treći poduzorak pojedinog višeslojnog uzorka.

Tablica 4-1. Podaci uzoraka i poduzoraka druge serije s dobivenim silama i napreznjima u poduzorcima

<i>Višeslojni uzorak</i>	<i>Sila sloma (kN)</i>	<i>Čvrstoća uzorka (MPa)</i>	<i>Poduzorak</i>	<i>Sila na poduzorak (kN)</i>	<i>Napreznje u poduzorku (MPa)</i>	<i>Odnos napreznja u poduzorku i čvrstoće (%)</i>
22-012-006	4,27	3,94	22-012-006-01	0,046	1,52	24,88
			22-012-006-02	0,363	3,03	49,59
			22-012-006-03	1,258	4,58	74,97
22-012-007	3,47	3,13	22-012-007-01	0,069	2,13	34,84
			22-012-007-02	0,489	4,09	66,98
			22-012-007-03	1,790	6,32	103,40
22-012-008	2,41	2,24	22-012-008-01	0,042	1,37	22,46
			22-012-008-02	0,314	2,68	43,88
			22-012-008-03	1,109	4,09	66,93
22-012-009	2,45	2,25	22-012-009-01	0,050	1,71	27,94
			22-012-009-02	0,430	3,51	57,41
			22-012-009-03	1,440	5,25	85,92
22-012-010	3,71	3,34	22-012-010-01	0,053	1,59	25,94
			22-012-010-02	0,390	3,08	50,41
			22-012-010-03	1,223	4,51	73,89

Tablica 4-2. Podaci uzoraka i poduzoraka četvrte serije s dobivenim silama i naprežanjima u poduzorcima

<i>Višeslojni uzorak</i>	<i>Sila sloma (kN)</i>	<i>Čvrstoća uzorka (MPa)</i>	<i>Poduzorak</i>	<i>Sila na poduzorak (kN)</i>	<i>Naprežanje u poduzorku (MPa)</i>	<i>Odnos naprežanja u poduzorku i čvrstoće (%)</i>
22-012-016	2,52	2,29	22-012-016-01	0,071	2,40	39,26
			22-012-016-02	0,636	4,99	81,71
			22-012-016-03	1,978	7,29	119,38
22-012-017	2,72	2,50	22-012-017-01	0,058	1,87	30,55
			22-012-017-02	0,442	3,67	60,09
			22-012-017-03	1,505	5,53	90,43
22-012-018	4,01	3,68	22-012-018-01	0,057	1,81	29,60
			22-012-018-02	0,416	3,51	57,45
			22-012-018-03	1,430	5,29	86,66
22-012-019	2,35	2,06	22-012-019-01	0,058	1,70	27,81
			22-012-019-02	0,439	3,32	54,40
			22-012-019-03	1,326	4,81	78,73
22-012-020	3,08	2,82	22-012-020-01	0,073	2,32	37,91
			22-012-020-02	0,560	4,57	74,82
			22-012-020-03	1,880	6,84	111,98

Iz prikazanih tablica vidljivo je kako su naprežanja najmanja u gornjim i najtanjim, a najveća u donjim i najdebljim poduzorcima pri čemu su naprežanja u srednjim poduzorcima otprilike dvostruko, a u donjem trostruko veća od naprežanja u gornjem poduzorku. Razlog tome je veća krutost debljih uzoraka, a samim time i manji progib pri slomu. S obzirom da je progib jednak za sve poduzorke u slučaju višeslojnog uzorka kod kojeg tanji slojevi leže na debljim, vrijednosti progiba tanjih slojeva ograničene su na vrijednost progiba najdebljeg sloja. Upravo zbog ograničenosti deformiranja tanjih slojeva, oni dio opterećenja prenose na poduzorke ispod njih, zbog čega prvotno dolazi do sloma najdonjeg sloja, nakon čega slijedi progresivni slom svih ostalih slojeva.

5. ZAKLJUČAK

Ovaj rad temelji se na ispitivanju čvrstoće pri savijanju višeslojnih uzoraka kamena „Kanfanar“ pod koncentriranim opterećenjem s različitim međuslojnim uvjetima. Ispitivanje je provedeno na četiri serije, pri čemu se prva sastojala od „jednoslojnih“ uzoraka, dok su u ostalim serijama korišteni višeslojni uzorci radi utvrđivanja ponašanja čitavog sustava, ali i pojedinih poduzoraka prilikom opterećenja, na temelju čega bi se potencijalno moglo zaključiti o ponašanju slojeva neposredne krovine podzemnih prostorija u horizontalno slojevitim ležištima arhitektonsko-građevnog kamena. U radu su prikazana teorijska rješenja o savijanju greda, sustava greda te o ponašanju krovine u slojevitim ležištima prema Obertu i Duvallu, u koja su implementirani dobiveni rezultati ispitivanja. Iz dobivenih rezultata vidljivo je kako su, pri jednakim ukupnim dimenzijama, vrijednosti čvrstoće pri savijanju višeslojnih uzoraka značajno manje od jednoslojnih (prosječna čvrstoća jednoslojnih uzoraka 6,11 MPa u odnosu na 2,98, 2,78, 2,67 MPa višeslojnih). Iako su za drugu, treću i četvrtu seriju korišteni značajno različiti faktori trenja, razlika u dobivenim vrijednostima čvrstoće pri savijanju je zanemarivo mala, na temelju čega se može zaključiti kako je utjecaj međuslojnog stanja na čvrstoću pri savijanju višeslojnog uzoraka neznačajan. Kao što je vidljivo u tablicama 4-1 i 4-2, rezultati ispitivanja korišteni su u teorijskim izrazima Oberta i Duvalla za gredu opterećenu koncentriranom silom pri čemu su dobivene sile na pojedini poduzorak te naprezanja u pojedinom poduzorku. S obzirom na značajno veće iznose naprezanja u donjim poduzorcima u odnosu na one koje leže na njima, može se potvrditi teorija utjecaja dodatnog opterećenja gornjih slojeva na donje. S obzirom da se krovina podzemnih prostorija u horizontalno uslojenim ležištima može opisati kao sustav obostrano upetih greda, te s obzirom da su potvrđena teorijska rješenja za jednostavnije sustave, pretpostavka je da za proračun nosivosti krovine vrijede teorijska rješenja i izrazi koje su dali Obert i Duvall.

6. POPIS LITERATURE

COTMAN, I. 2006. Glavni rudarski projekt podzemne eksploatacije arhitektonsko-građevnog kamena na eksploatacijskom polju "Kanfanar-jug". Kamen d.d. Pazin, Pazin.

HRŽENJAK, P., JAGULJNJAK-LAZAREVIĆ, A., BRIŠEVAC, Z. 2014. Istraživanje stabilnosti podzemnih prostorija kamena arhitektonsko-građevnog kamena na eksploatacijskom polju „Kanfanar-jug“. Rudarsko-geološko-naftni fakultet Sveučilišta u Zagrebu, Zagreb.

HZN, 2008. Norma HRN EN 12372:2006, Metode ispitivanja prirodnoga kamena – Određivanje čvrstoće pri savijanju pod koncentriranim opterećenjem. HZN

OBERT, L., DUVALL, W.I. 1967. Rock mechanics and the design of structures in rock. John Wiley & Sons, Inc., New York.

ZVOCAK, S., BUIĆ, I. 2019. Elaborat o rezervama AG i TG kamena na eksploatacijskom polju „Kanfanar-jug“. Kamen d.d. Pazin

PRILOZI



IZVJEŠTAJ O ISPITIVANJU čvrstoće pri savijanju pod koncentriranim opterećenjem

Radni nalog: 22-012 Datum zaprima.: 11. 06. 2021.
Naručitelj: KAMEN d.d. PAZIN, Trg slobode 2, 52000 Pazin
Projekt: Primjena ispitivanja čvrstoće prirodnog kamena pri savijanju...
Ter. uzorkov.: S. Zvocak Datum uzorkov.: -
Lab. uzorkov.: L. Tomac Datum uzorkov.: 17. 10. 2022.
Post. s uzorcima: Uzorci nisu bili zaštićeni od promjene vlažnosti.

Geogr. porijeklo: Kanfanar

Petrografski opis i karakt. uzorka: Vapnenac; eksploatacijski sloj I; piljene površine uzorka.

Lab. broj: 22-012-001 Lokacija/bušot.: K III Dubina: - m

Debljina h (mm)	Širina b (mm)	Gustoća (kg/m ³)			
90,6	90,7	2591			

Karakteristike ispitivanog uzorka



Čvrstoća pri savijanju R_{σ}	Sila sloma F	Razmak potpornih valjaka l
6,35 MPa	6,99 kN	450,0 mm

Metoda ispit.: HRN EN 12372:2008

Napomena: Minimalni prirast opterećenja koji je uređaj omogućavao je 0,02 kN/s.

Lomna ploha: 70 mm Prirast napr.: 0,02 MPa/s

Ispitni uređaji: ELE ADR 2000 Datum ispit.: 03.02.2023.

Odgovorna osoba: Dr. sc. Petar Hrženjak	Oznaka i datum izvještaja: 22-012-001FSR 09.03.2023.	Voditelj odjela: Dr. sc. Petar Hrženjak
--	--	--



IZVJEŠTAJ O ISPITIVANJU čvrstoće pri savijanju pod koncentriranim opterećenjem

Radni nalog: 22-012 Datum zaprima.: 11. 06. 2021.
Naručitelj: KAMEN d.d. PAZIN, Trg slobode 2, 52000 Pazin
Projekt: Primjena ispitivanja čvrstoće prirodnog kamena pri savijanju...
Ter. uzorkov.: S. Zvocak Datum uzorkov.: -
Lab. uzorkov.: L. Tomac Datum uzorkov.: 17. 10. 2022.
Post. s uzorcima: Uzorci nisu bili zaštićeni od promjene vlažnosti.

Geogr. porijeklo: Kanfanar

Petrografski opis i karakt. uzorka: Vapnenac; eksploatacijski sloj I; piljene površine uzorka.

Lab. broj: 22-012-002 Lokacija/bušot.: K III Dubina: - m

Debljina h (mm)	Širina b (mm)	Gustoća (kg/m ³)			
90,8	90,8	2593			

Karakteristike ispitivanog uzorka



Čvrstoća pri savijanju R_{σ}	Sila sloma F	Razmak potpornih valjaka l
3,25 MPa	3,60 kN	450,0 mm

Metoda ispit.: HRN EN 12372:2008

Napomena: Minimalni prirast opterećenja koji je uređaj omogućavao je 0,02 kN/s.

Lomna ploha: 100 mm Prirast napr.: 0,02 MPa/s

Ispitni uređaji: ELE ADR 2000 Datum ispit.: 03.02.2023.

Odgovorna osoba: Dr. sc. Petar Hrženjak	Oznaka i datum izvještaja: 22-012-002FSR 09.03.2023.	Voditelj odjela: Dr. sc. Petar Hrženjak
--	--	--



IZVJEŠTAJ O ISPITIVANJU čvrstoće pri savijanju pod koncentriranim opterećenjem

Radni nalog: 22-012 Datum zaprima.: 11. 06. 2021.
Naručitelj: KAMEN d.d. PAZIN, Trg slobode 2, 52000 Pazin
Projekt: Primjena ispitivanja čvrstoće prirodnog kamena pri savijanju...
Ter. uzorkov.: S. Zvocak Datum uzorkov.: -
Lab. uzorkov.: L. Tomac Datum uzorkov.: 17. 10. 2022.
Post. s uzorcima: Uzorci nisu bili zaštićeni od promjene vlažnosti.

Geogr. porijeklo: Kanfanar

Petrografski opis i karakt. uzorka: Vapnenac; eksploatacijski sloj I; piljene površine uzorka.

Lab. broj: 22-012-003 Lokacija/bušot.: K III Dubina: - m

Debljina h (mm)	Širina b (mm)	Gustoća (kg/m ³)			
90,3	90,5	2616			

Karakteristike ispitivanog uzorka



Čvrstoća pri savijanju R_{σ}	Sila sloma F	Razmak potpornih valjaka l
7,67 MPa	8,39 kN	450,0 mm

Metoda ispit.: HRN EN 12372:2008

Napomena: Minimalni prirast opterećenja koji je uređaj omogućavao je 0,02 kN/s.

Lomna ploha: 60 mm Prirast napr.: 0,02 MPa/s

Ispitni uređaji: ELE ADR 2000 Datum ispit.: 03.02.2023.

Odgovorna osoba: Dr. sc. Petar Hrženjak	Oznaka i datum izvještaja: 22-012-003FSR 09.03.2023.	Voditelj odjela: Dr. sc. Petar Hrženjak
--	--	--



IZVJEŠTAJ O ISPITIVANJU čvrstoće pri savijanju pod koncentriranim opterećenjem

Radni nalog: 22-012 Datum zaprima.: 11. 06. 2021.
Naručitelj: KAMEN d.d. PAZIN, Trg slobode 2, 52000 Pazin
Projekt: Primjena ispitivanja čvrstoće prirodnog kamena pri savijanju...
Ter. uzorkov.: S. Zvocak Datum uzorkov.: -
Lab. uzorkov.: L. Tomac Datum uzorkov.: 17. 10. 2022.
Post. s uzorcima: Uzorci nisu bili zaštićeni od promjene vlažnosti.

Geogr. porijeklo: Kanfanar

Petrografski opis i karakt. uzorka: Vapnenac; eksploatacijski sloj I; piljene površine uzorka.

Lab. broj: 22-012-004 Lokacija/bušot.: K III Dubina: - m

Debljina h (mm)	Širina b (mm)	Gustoća (kg/m ³)			
90,2	91,0	2646			

Karakteristike ispitivanog uzorka



Čvrstoća pri savijanju R_{σ}	Sila sloma F	Razmak potpornih valjaka l
6,99 MPa	7,66 kN	450,0 mm

Metoda ispit.: HRN EN 12372:2008

Napomena: Minimalni prirast opterećenja koji je uređaj omogućavao je 0,02 kN/s.

Lomna ploha: 10 mm Prirast napr.: 0,02 MPa/s

Ispitni uređaji: ELE ADR 2000 Datum ispit.: 03.02.2023.

Odgovorna osoba:	Oznaka i datum izvještaja:	Voditelj odjela:
Dr. sc. Petar Hrženjak	22-012-004FSR 09.03.2023.	Dr. sc. Petar Hrženjak



IZVJEŠTAJ O ISPITIVANJU čvrstoće pri savijanju pod koncentriranim opterećenjem

Radni nalog: 22-012 Datum zaprima.: 11. 06. 2021.
Naručitelj: KAMEN d.d. PAZIN, Trg slobode 2, 52000 Pazin
Projekt: Primjena ispitivanja čvrstoće prirodnog kamena pri savijanju...
Ter. uzorkov.: S. Zvocak Datum uzorkov.: -
Lab. uzorkov.: L. Tomac Datum uzorkov.: 17. 10. 2022.
Post. s uzorcima: Uzorci nisu bili zaštićeni od promjene vlažnosti.

Geogr. porijeklo: Kanfanar

Petrografski opis i karakt. uzorka: Vapnenac; eksploatacijski sloj I; piljene površine uzorka.

Lab. broj: 22-012-005 Lokacija/bušot.: K III Dubina: - m

Debljina h (mm)	Širina b (mm)	Gustoća (kg/m ³)			
90,9	90,7	2596			

Karakteristike ispitivanog uzorka



Čvrstoća pri savijanju R_{σ}	Sila sloma F	Razmak potpornih valjaka l
6,29 MPa	6,98 kN	450,0 mm

Metoda ispit.: HRN EN 12372:2008

Napomena: Minimalni prirast opterećenja koji je uređaj omogućavao je 0,02 kN/s.

Lomna ploha: 140 mm Prirast napr.: 0,02 MPa/s

Ispitni uređaji: ELE ADR 2000 Datum ispit.: 03.02.2023.

Odgovorna osoba: Dr. sc. Petar Hrženjak	Oznaka i datum izvještaja: 22-012-005FSR 09.03.2023.	Voditelj odjela: Dr. sc. Petar Hrženjak
--	--	--



IZVJEŠTAJ O ISPITIVANJU čvrstoće pri savijanju pod koncentriranim opterećenjem

Radni nalog: 22-012 Datum zaprima.: 11. 06. 2021.
Naručitelj: KAMEN d.d. PAZIN, Trg slobode 2, 52000 Pazin
Projekt: Primjena ispitivanja čvrstoće prirodnog kamena pri savijanju...
Ter. uzorkov.: S. Zvocak Datum uzorkov.: -
Lab. uzorkov.: L. Tomac Datum uzorkov.: 17. 10. 2022.
Post. s uzorcima: Uzorci nisu bili zaštićeni od promjene vlažnosti.

Geogr. porijeklo: Kanfanar

Petrografski opis i Vapnenac; eksploatacijski sloj I; piljene površine uzorka.
karkt. uzorka:

Lab. broj: 22-012-006 Lokacija/bušot.: K III Dubina: - m

Debljina h (mm)	Širina b (mm)	Gustoća (kg/m ³)			
89,9	90,6	2611			

Karakteristike ispitnog
uzorka



Čvrstoća pri savijanju R_{f1}	Sila sloma F	Razmak potpornih valjaka l
3,94 MPa	4,27 kN	450,0 mm

Metoda ispit.: HRN EN 12372:2008

Napomena: Minimalni prirast opterećenja koji je uređaj omogućavao je 0,02 kN/s.

Lomna ploha: 20 mm (10 mm, 15 mm, 35 mm) Prirast napr.: 0,02 MPa/s

Ispitni uređaji: ELE ADR 2000 Datum ispit.: 06.02.2023.

Odgovorna osoba:	Oznaka i datum izvještaja:	Voditelj odjela:
Dr. sc. Petar Hrženjak	22-012-006FSR 44994	Dr. sc. Petar Hrženjak



IZVJEŠTAJ O ISPITIVANJU čvrstoće pri savijanju pod koncentriranim opterećenjem

Radni nalog: 22-012 Datum zaprima.: 11. 06. 2021.
Naručitelj: KAMEN d.d. PAZIN, Trg slobode 2, 52000 Pazin
Projekt: Primjena ispitivanja čvrstoće prirodnog kamena pri savijanju...
Ter. uzorkov.: S. Zvocak Datum uzorkov.: -
Lab. uzorkov.: L. Tomac Datum uzorkov.: 17. 10. 2022.
Post. s uzorcima: Uzorci nisu bili zaštićeni od promjene vlažnosti.

Geogr. porijeklo: Kanfanar

Petrografski opis i karakt. uzorka: Vapnenac; eksploatacijski sloj I; piljene površine uzorka.

Lab. broj: 22-012-007 Lokacija/bušot.: K III Dubina: - m

Debljina h (mm)	Širina b (mm)	Gustoća (kg/m ³)			
90,9	90,6	2588			

Karakteristike ispitivanog uzorka



Čvrstoća pri savijanju R_{σ}	Sila sloma F	Razmak potpornih valjaka l
3,13 MPa	3,47 kN	450,0 mm

Metoda ispit.: HRN EN 12372:2008

Napomena: Minimalni prirast opterećenja koji je uređaj omogućavao je 0,02 kN/s.

Lomna ploha: 34 mm (13 mm, 10 mm, 79 mm) Prirast napr.: 0,02 MPa/s

Ispitni uređaji: ELE ADR 2000 Datum ispit.: 06.02.2023.

Odgovorna osoba: Dr. sc. Petar Hrženjak	Oznaka i datum izvještaja: 22-012-007FSR 09.03.2023.	Voditelj odjela: Dr. sc. Petar Hrženjak
--	--	--



IZVJEŠTAJ O ISPITIVANJU čvrstoće pri savijanju pod koncentriranim opterećenjem

Radni nalog: 22-012 Datum zaprima.: 11. 06. 2021.
Naručitelj: KAMEN d.d. PAZIN, Trg slobode 2, 52000 Pazin
Projekt: Primjena ispitivanja čvrstoće prirodnog kamena pri savijanju...
Ter. uzorkov.: S. Zvocak Datum uzorkov.: -
Lab. uzorkov.: L. Tomac Datum uzorkov.: 17. 10. 2022.
Post. s uzorcima: Uzorci nisu bili zaštićeni od promjene vlažnosti.

Geogr. porijeklo: Kanfanar

Petrografski opis i karakt. uzorka: Vapnenac; eksploatacijski sloj I; piljene površine uzorka.

Lab. broj: 22-012-008 Lokacija/bušot.: K III Dubina: - m

Debljina h (mm)	Širina b (mm)	Gustoća (kg/m ³)			
89,5	90,5	2585			

Karakteristike ispitivanog uzorka



Čvrstoća pri savijanju R_{σ}	Sila sloma F	Razmak potpornih valjaka l
2,24 MPa	2,41 kN	450,0 mm

Metoda ispit.: HRN EN 12372:2008

Napomena: Minimalni prirast opterećenja koji je uređaj omogućavao je 0,02 kN/s.

Lomna ploha: 25 mm (30 mm, 45 mm, 0 mm) Prirast napr.: 0,02 MPa/s

Ispitni uređaji: ELE ADR 2000 Datum ispit.: 06.02.2023.

Odgovorna osoba: Dr. sc. Petar Hrženjak	Oznaka i datum izvještaja: 22-012-008FSR 09.03.2023.	Voditelj odjela: Dr. sc. Petar Hrženjak
--	--	--



IZVJEŠTAJ O ISPITIVANJU čvrstoće pri savijanju pod koncentriranim opterećenjem

Radni nalog: 22-012 Datum zaprima.: 11. 06. 2021.
Naručitelj: KAMEN d.d. PAZIN, Trg slobode 2, 52000 Pazin
Projekt: Primjena ispitivanja čvrstoće prirodnog kamena pri savijanju...
Ter. uzorkov.: S. Zvocak Datum uzorkov.: -
Lab. uzorkov.: L. Tomac Datum uzorkov.: 17. 10. 2022.
Post. s uzorcima: Uzorci nisu bili zaštićeni od promjene vlažnosti.

Geogr. porijeklo: Kanfanar

Petrografski opis i karakt. uzorka: Vapnenac; eksploatacijski sloj I; piljene površine uzorka.

Lab. broj: 22-012-009 Lokacija/bušot.: K III Dubina: - m

Debljina h (mm)	Širina b (mm)	Gustoća (kg/m ³)			
90,2	90,5	2609			

Karakteristike ispitivanog uzorka



Čvrstoća pri savijanju R_{σ}	Sila sloma F	Razmak potpornih valjaka l
2,25 MPa	2,45 kN	450,0 mm

Metoda ispit.: HRN EN 12372:2008

Napomena: Minimalni prirast opterećenja koji je uređaj omogućavao je 0,02 kN/s.

Lomna ploha: 14 mm (8 mm, 34 mm, 0 mm)

Prirast napr.: 0,02 MPa/s

Ispitni uređaji: ELE ADR 2000

Datum ispit.: 06.02.2023.

Odgovorna osoba: Dr. sc. Petar Hrženjak	Oznaka i datum izvještaja: 22-012-009FSR 09.03.2023.	Voditelj odjela: Dr. sc. Petar Hrženjak
--	--	--



IZVJEŠTAJ O ISPITIVANJU čvrstoće pri savijanju pod koncentriranim opterećenjem

Radni nalog: 22-012 Datum zaprima.: 11. 06. 2021.
Naručitelj: KAMEN d.d. PAZIN, Trg slobode 2, 52000 Pazin
Projekt: Primjena ispitivanja čvrstoće prirodnog kamena pri savijanju...
Ter. uzorkov.: S. Zvocak Datum uzorkov.: -
Lab. uzorkov.: L. Tomac Datum uzorkov.: 17. 10. 2022.
Post. s uzorcima: Uzorci nisu bili zaštićeni od promjene vlažnosti.

Geogr. porijeklo: Kanfanar

Petrografski opis i karakt. uzorka: Vapnenac; eksploatacijski sloj I; piljene površine uzorka.

Lab. broj: 22-012-010 Lokacija/bušot.: K III Dubina: - m

Debljina h (mm)	Širina b (mm)	Gustoća (kg/m ³)			
91,0	90,5	2561			

Karakteristike ispitivanog
uzorka



Čvrstoća pri savijanju R_{ef}	Sila sloma F	Razmak potpornih valjaka l
3,34 MPa	3,71 kN	450,0 mm

Metoda ispit.: HRN EN 12372:2008

Napomena: Minimalni prirast opterećenja koji je uređaj omogućavao je 0,02 kN/s.

Lomna ploha: 29 mm (3 mm, 35 mm, 49 mm)

Prirast napr.: 0,02 MPa/s

Ispitni uređaji: ELE ADR 2000

Datum ispit.: 06.02.2023.

Odgovorna osoba: Dr. sc. Petar Hrženjak	Oznaka i datum izvještaja: 22-012-010FSR 09.03.2023.	Voditelj odjela: Dr. sc. Petar Hrženjak
--	--	--



IZVJEŠTAJ O ISPITIVANJU čvrstoće pri savijanju pod koncentriranim opterećenjem

Radni nalog: 22-012 Datum zaprima.: 11. 06. 2021.
Naručitelj: KAMEN d.d. PAZIN, Trg slobode 2, 52000 Pazin
Projekt: Primjena ispitivanja čvrstoće prirodnog kamena pri savijanju...
Ter. uzorkov.: S. Zvocak Datum uzorkov.: -
Lab. uzorkov.: L. Tomac Datum uzorkov.: 17. 10. 2022.
Post. s uzorcima: Uzorci nisu bili zaštićeni od promjene vlažnosti.

Geogr. porijeklo: Kanfanar

Petrografski opis i karakt. uzorka: Vapnenac; eksploatacijski sloj I; piljene površine uzorka.

Lab. broj: 22-012-011 Lokacija/bušot.: K III Dubina: - m

Debljina h (mm)	Širina b (mm)	Gustoća (kg/m ³)			
89,5	90,6	2594			

Karakteristike ispitivanog uzorka



Čvrstoća pri savijanju R_{σ}	Sila sloma F	Razmak potpornih valjaka l
2,07 MPa	2,23 kN	450,0 mm

Metoda ispit.: HRN EN 12372:2008

Napomena: Minimalni prirast opterećenja koji je uređaj omogućavao je 0,02 kN/s.

Lomna ploha: 26,7 mm (0 mm, 75 mm, 5 mm) Prirast napr.: 0,02 MPa/s

Ispitni uređaji: ELE ADR 2000 Datum ispit.: 44966

Odgovorna osoba: Dr. sc. Petar Hrženjak	Oznaka i datum izvještaja: 22-012-011FSR 09.03.2023.	Voditelj odjela: Dr. sc. Petar Hrženjak
--	--	--



IZVJEŠTAJ O ISPITIVANJU čvrstoće pri savijanju pod koncentriranim opterećenjem

Radni nalog: 22-012 Datum zaprima.: 11. 06. 2021.
Naručitelj: KAMEN d.d. PAZIN, Trg slobode 2, 52000 Pazin
Projekt: Primjena ispitivanja čvrstoće prirodnog kamena pri savijanju...
Ter. uzorkov.: S. Zvocak Datum uzorkov.: -
Lab. uzorkov.: L. Tomac Datum uzorkov.: 17. 10. 2022.
Post. s uzorcima: Uzorci nisu bili zaštićeni od promjene vlažnosti.

Geogr. porijeklo: Kanfanar

Petrografski opis i karakt. uzorka: Vapnenac; eksploatacijski sloj I; piljene površine uzorka.

Lab. broj: 22-012-012 Lokacija/bušot.: K III Dubina: - m

Debljina h (mm)	Širina b (mm)	Gustoća (kg/m ³)			
90,2	90,5	2594			

Karakteristike ispitnog uzorka



Čvrstoća pri savijanju R_{σ}	Sila sloma F	Razmak potpornih valjaka l
2,69 MPa	2,93 kN	450,0 mm

Metoda ispit.: HRN EN 12372:2008

Napomena: Minimalni prirast opterećenja koji je uređaj omogućavao je 0,02 kN/s.

Lomna ploha: 62 mm (38 mm, 63 mm, 85 mm) Prirast napr.: 0,02 MPa/s

Ispitni uređaji: ELE ADR 2000 Datum ispit.: 09.02.2023.

Odgovorna osoba: Dr. sc. Petar Hrženjak	Oznaka i datum izvještaja: 22-012-012FSR 09.03.2023.	Voditelj odjela: Dr. sc. Petar Hrženjak
--	--	--



IZVJEŠTAJ O ISPITIVANJU čvrstoće pri savijanju pod koncentriranim opterećenjem

Radni nalog: 22-012 Datum zaprima.: 11. 06. 2021.
Naručitelj: KAMEN d.d. PAZIN, Trg slobode 2, 52000 Pazin
Projekt: Primjena ispitivanja čvrstoće prirodnog kamena pri savijanju...
Ter. uzorkov.: S. Zvocak Datum uzorkov.: -
Lab. uzorkov.: L. Tomac Datum uzorkov.: 17. 10. 2022.
Post. s uzorcima: Uzorci nisu bili zaštićeni od promjene vlažnosti.

Geogr. porijeklo: Kanfanar

Petrografski opis i karakt. uzorka: Vapnenac; eksploatacijski sloj I; piljene površine uzorka.

Lab. broj: 22-012-013 Lokacija/bušot.: K III Dubina: - m

Debljina h (mm)	Širina b (mm)	Gustoća (kg/m ³)			
89,8	90,6	2600			

Karakteristike ispitnog uzorka



Čvrstoća pri savijanju R_{σ}	Sila sloma F	Razmak potpornih valjaka l
2,02 MPa	2,19 kN	450,0 mm

Metoda ispit.: HRN EN 12372:2008

Napomena: Minimalni prirast opterećenja koji je uređaj omogućavao je 0,02 kN/s.

Lomna ploha: 12 mm (5 mm, 0 mm, 31 mm)

Prirast napr.: 0,02 MPa/s

Ispitni uređaji: ELE ADR 2000

Datum ispit.: 44966

Odgovorna osoba: Dr. sc. Petar Hrženjak	Oznaka i datum izvještaja: 22-012-013FSR 44994	Voditelj odjela: Dr. sc. Petar Hrženjak
--	--	--



IZVJEŠTAJ O ISPITIVANJU čvrstoće pri savijanju pod koncentriranim opterećenjem

Radni nalog: 22-012 Datum zaprima.: 11. 06. 2021.
Naručitelj: KAMEN d.d. PAZIN, Trg slobode 2, 52000 Pazin
Projekt: Primjena ispitivanja čvrstoće prirodnog kamena pri savijanju...
Ter. uzorkov.: S. Zvocak Datum uzorkov.: -
Lab. uzorkov.: L. Tomac Datum uzorkov.: 17. 10. 2022.
Post. s uzorcima: Uzorci nisu bili zaštićeni od promjene vlažnosti.

Geogr. porijeklo: Kanfanar

Petrografski opis i karakt. uzorka: Vapnenac; eksploatacijski sloj I; piljene površine uzorka.

Lab. broj: 22-012-014 Lokacija/bušot.: K III Dubina: - m

Debljina h (mm)	Širina b (mm)	Gustoća (kg/m ³)			
90,4	90,5	2587			

Karakteristike ispitivanog uzorka



Čvrstoća pri savijanju R_{σ}	Sila sloma F	Razmak potpornih valjaka l
3,47 MPa	3,80 kN	450,0 mm

Metoda ispit.: HRN EN 12372:2008

Napomena: Minimalni prirast opterećenja koji je uređaj omogućavao je 0,02 kN/s.

Lomna ploha: 40 mm (40 mm, 55 mm, 25 mm) Prirast napr.: 0,02 MPa/s

Ispitni uređaji: ELE ADR 2000 Datum ispit.: 09.02.2023.

Odgovorna osoba: Dr. sc. Petar Hrženjak	Oznaka i datum izvještaja: 22-012-014FSR 44994	Voditelj odjela: Dr. sc. Petar Hrženjak
--	--	--



IZVJEŠTAJ O ISPITIVANJU čvrstoće pri savijanju pod koncentriranim opterećenjem

Radni nalog: 22-012 Datum zaprima.: 11. 06. 2021.
Naručitelj: KAMEN d.d. PAZIN, Trg slobode 2, 52000 Pazin
Projekt: Primjena ispitivanja čvrstoće prirodnog kamena pri savijanju...
Ter. uzorkov.: S. Zvocak Datum uzorkov.: -
Lab. uzorkov.: L. Tomac Datum uzorkov.: 17. 10. 2022.
Post. s uzorcima: Uzorci nisu bili zaštićeni od promjene vlažnosti.

Geogr. porijeklo: Kanfanar

Petrografski opis i karakt. uzorka: Vapnenac; eksploatacijski sloj I; piljene površine uzorka.

Lab. broj: 22-012-015 Lokacija/bušot.: K III Dubina: - m

Debljina h (mm)	Širina b (mm)	Gustoća (kg/m ³)			
90,5	90,7	2591			

Karakteristike ispitnog
uzorka



Čvrstoća pri savijanju R_{σ}	Sila sloma F	Razmak potpornih valjaka l
3,65 MPa	4,02 kN	450,0 mm

Metoda ispit.: HRN EN 12372:2008

Napomena: Minimalni prirast opterećenja koji je uređaj omogućavao je 0,02 kN/s.

Lomna ploha: 42,3 mm (12 mm, 50 mm, 65 mm) Prirast napr.: 0,02 MPa/s

Ispitni uređaji: ELE ADR 2000 Datum ispit.: 44966

Odgovorna osoba: Dr. sc. Petar Hrženjak	Oznaka i datum izvještaja: 22-012-015FSR 44994	Voditelj odjela: Dr. sc. Petar Hrženjak
--	--	--



IZVJEŠTAJ O ISPITIVANJU čvrstoće pri savijanju pod koncentriranim opterećenjem

Radni nalog: 22-012 Datum zaprima.: 11. 06. 2021.
Naručitelj: KAMEN d.d. PAZIN, Trg slobode 2, 52000 Pazin
Projekt: Primjena ispitivanja čvrstoće prirodnog kamena pri savijanju...
Ter. uzorkov.: S. Zvocak Datum uzorkov.: -
Lab. uzorkov.: L. Tomac Datum uzorkov.: 17. 10. 2022.
Post. s uzorcima: Uzorci nisu bili zaštićeni od promjene vlažnosti.

Geogr. porijeklo: Kanfanar

Petrografski opis i karakt. uzorka: Vapnenac; eksploatacijski sloj I; piljene površine uzorka.

Lab. broj: 22-012-016 Lokacija/bušot.: K III Dubina: - m

Debljina h (mm)	Širina b (mm)	Gustoća (kg/m ³)			
90,5	90,5	2581			

Karakteristike ispitivanog uzorka



Čvrstoća pri savijanju R_{σ}	Sila sloma F	Razmak potpornih valjaka l
2,29 MPa	2,52 kN	450,0 mm

Metoda ispit.: HRN EN 12372:2008

Napomena: Minimalni prirast opterećenja koji je uređaj omogućavao je 0,02 kN/s.

Lomna ploha: 5 mm (5 mm, 2 mm, 8 mm)

Prirast napr.: 0,02 MPa/s

Ispitni uređaji: ELE ADR 2000

Datum ispit.: 13.02.2023.

Odgovorna osoba: Dr. sc. Petar Hrženjak	Oznaka i datum izvještaja: 22-012-016FSR 09.03.2023.	Voditelj odjela: Dr. sc. Petar Hrženjak
--	--	--



IZVJEŠTAJ O ISPITIVANJU čvrstoće pri savijanju pod koncentriranim opterećenjem

Radni nalog: 22-012 Datum zaprima.: 11. 06. 2021.
Naručitelj: KAMEN d.d. PAZIN, Trg slobode 2, 52000 Pazin
Projekt: Primjena ispitivanja čvrstoće prirodnog kamena pri savijanju...
Ter. uzorkov.: S. Zvocak Datum uzorkov.: -
Lab. uzorkov.: L. Tomac Datum uzorkov.: 17. 10. 2022.
Post. s uzorcima: Uzorci nisu bili zaštićeni od promjene vlažnosti.

Geogr. porijeklo: Kanfanar

Petrografski opis i karakt. uzorka: Vapnenac; eksploatacijski sloj I; piljene površine uzorka.

Lab. broj: 22-012-017 Lokacija/bušot.: K III Dubina: - m

Debljina h (mm)	Širina b (mm)	Gustoća (kg/m ³)			
90,1	90,6	2592			

Karakteristike ispitivanog uzorka



Čvrstoća pri savijanju R_{σ}	Sila sloma F	Razmak potpornih valjaka l
2,50 MPa	2,72 kN	450,0 mm

Metoda ispit.: HRN EN 12372:2008

Napomena: Minimalni prirast opterećenja koji je uređaj omogućavao je 0,02 kN/s.

Lomna ploha: 40 mm (15 mm, 35 mm, 70 mm) Prirast napr.: 0,02 MPa/s

Ispitni uređaji: ELE ADR 2000 Datum ispit.: 13.02.2023.

Odgovorna osoba: Dr. sc. Petar Hrženjak	Oznaka i datum izvještaja: 22-012-017FSR 09.03.2023.	Voditelj odjela: Dr. sc. Petar Hrženjak
--	--	--



IZVJEŠTAJ O ISPITIVANJU čvrstoće pri savijanju pod koncentriranim opterećenjem

Radni nalog: 22-012 Datum zaprima.: 11. 06. 2021.
Naručitelj: KAMEN d.d. PAZIN, Trg slobode 2, 52000 Pazin
Projekt: Primjena ispitivanja čvrstoće prirodnog kamena pri savijanju...
Ter. uzorkov.: S. Zvocak Datum uzorkov.: -
Lab. uzorkov.: L. Tomac Datum uzorkov.: 17. 10. 2022.
Post. s uzorcima: Uzorci nisu bili zaštićeni od promjene vlažnosti.

Geogr. porijeklo: Kanfanar

Petrografski opis i karakt. uzorka: Vapnenac; eksploatacijski sloj I; piljene površine uzorka.

Lab. broj: 22-012-018 Lokacija/bušot.: K III Dubina: - m

Debljina h (mm)	Širina b (mm)	Gustoća (kg/m ³)			
90,1	90,5	2588			

Karakteristike ispitivanog uzorka



Čvrstoća pri savijanju R_{ef}	Sila sloma F	Razmak potpornih valjaka l
3,68 MPa	4,01 kN	450,0 mm

Metoda ispit.: HRN EN 12372:2008

Napomena: Minimalni prirast opterećenja koji je uređaj omogućavao je 0,02 kN/s.

Lomna ploha: 8 mm (0 mm, 22 mm, 2 mm)

Prirast napr.: 0,02 MPa/s

Ispitni uređaji: ELE ADR 2000

Datum ispit.: 13.02.2023.

Odgovorna osoba: Dr. sc. Petar Hrženjak	Oznaka i datum izvještaja: 22-012-018FSR 09.03.2023.	Voditelj odjela: Dr. sc. Petar Hrženjak
--	--	--



IZVJEŠTAJ O ISPITIVANJU čvrstoće pri savijanju pod koncentriranim opterećenjem

Radni nalog: 22-012 Datum zaprima.: 11. 06. 2021.
Naručitelj: KAMEN d.d. PAZIN, Trg slobode 2, 52000 Pazin
Projekt: Primjena ispitivanja čvrstoće prirodnog kamena pri savijanju...
Ter. uzorkov.: S. Zvocak Datum uzorkov.: -
Lab. uzorkov.: L. Tomac Datum uzorkov.: 17. 10. 2022.
Post. s uzorcima: Uzorci nisu bili zaštićeni od promjene vlažnosti.

Geogr. porijeklo: Kanfanar

Petrografski opis i karakt. uzorka: Vapnenac; eksploatacijski sloj I; piljene površine uzorka.

Lab. broj: 22-012-019 Lokacija/bušot.: K III Dubina: - m

Debljina h (mm)	Širina b (mm)	Gustoća (kg/m ³)			
92,2	90,6	2552			

Karakteristike ispitivanog uzorka



Čvrstoća pri savijanju R_{σ}	Sila sloma F	Razmak potpornih valjaka l
2,06 MPa	2,35 kN	450,0 mm

Metoda ispit.: HRN EN 12372:2008

Napomena: Minimalni prirast opterećenja koji je uređaj omogućavao je 0,02 kN/s.

Lomna ploha: 22,3 (7 mm, 60 mm, 0 mm)

Prirast napr.: 0,02 MPa/s

Ispitni uređaji: ELE ADR 2000

Datum ispit.: 13.02.2023.

Odgovorna osoba: Dr. sc. Petar Hrženjak	Oznaka i datum izvještaja: 22-012-019FSR 09.03.2023.	Voditelj odjela: Dr. sc. Petar Hrženjak
--	--	--



IZVJEŠTAJ O ISPITIVANJU čvrstoće pri savijanju pod koncentriranim opterećenjem

Radni nalog: 22-012 Datum zaprima.: 11. 06. 2021.
Naručitelj: KAMEN d.d. PAZIN, Trg slobode 2, 52000 Pazin
Projekt: Primjena ispitivanja čvrstoće prirodnog kamena pri savijanju...
Ter. uzorkov.: S. Zvocak Datum uzorkov.: -
Lab. uzorkov.: L. Tomac Datum uzorkov.: 17. 10. 2022.
Post. s uzorcima: Uzorci nisu bili zaštićeni od promjene vlažnosti.

Geogr. porijeklo: Kanfanar

Petrografski opis i karakt. uzorka: Vapnenac; eksploatacijski sloj I; piljene površine uzorka.

Lab. broj: 22-012-020 Lokacija/bušot.: K III Dubina: - m

Debljina h (mm)	Širina b (mm)	Gustoća (kg/m ³)			
90,2	90,6	2614			

Karakteristike ispitnog uzorka



Čvrstoća pri savijanju R_{σ}	Sila sloma F	Razmak potpornih valjaka l
2,82 MPa	3,08 kN	450,0 mm

Metoda ispit.: HRN EN 12372:2008

Napomena: Minimalni prirast opterećenja koji je uređaj omogućavao je 0,02 kN/s.

Lomna ploha: 11,7 (10 mm, 5 mm, 20 mm)

Prirast napr.: 0,02 MPa/s

Ispitni uređaji: ELE ADR 2000

Datum ispit.: 13.02.2023.

Odgovorna osoba: Dr. sc. Petar Hrženjak	Oznaka i datum izvještaja: 22-012-020FSR 09.03.2023.	Voditelj odjela: Dr. sc. Petar Hrženjak
--	--	--