

Učinak piljenja dijamantnom žičnom pilom

Kujundžić, Trpimir; Korman, Tomislav; Zeko, Filip; Vrandečić, Šime

Source / Izvornik: **Klesarstvo i graditeljstvo, 2023, 31, 77 - 89**

Journal article, Published version

Rad u časopisu, Objavljena verzija rada (izdavačev PDF)

Permanent link / Trajna poveznica: <https://um.nsk.hr/um:nbn:hr:169:420980>

Rights / Prava: [Attribution-NonCommercial-ShareAlike 4.0 International](#)/[Imenovanje-Nekomercijalno-Dijeli pod istim uvjetima 4.0 međunarodna](#)

Download date / Datum preuzimanja: **2025-04-03**



Repository / Repozitorij:

[Faculty of Mining, Geology and Petroleum
Engineering Repository, University of Zagreb](#)



Trpimir Kujundžić, Tomislav Korman,
Filip Zeko, Šime Vrandečić
Zagreb

UČINAK PILJENJA DIJAMANTNOM ŽIČNOM PILOM

UDK:691.2:621.9.025.7

Rukopis primljen za tisak: 30.3.2023.

Klesarstvo i graditeljstvo, Pučišća, 2023., br. 1-2

Stručni rad

Professional paper

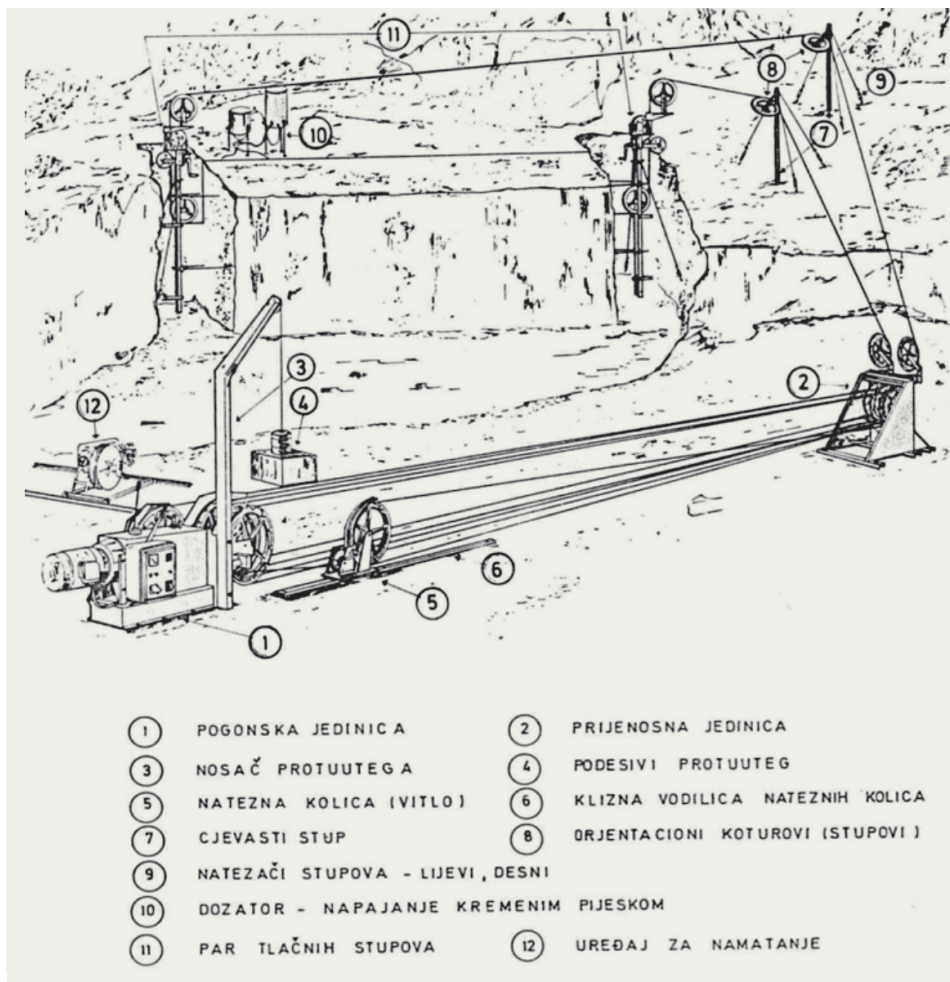
U radu su prikazani razvoj dijamantnih žičnih pila i konstrukcija dijamantne žice. Na temelju dosadašnjih istraživanja i iskustava, analizirani su učinci dijamantnih žičnih pila u kamenolomima vapnenca, travertina, mramora i granita. Poseban osvrt dan je na čimbenike koji utječu na učinkovitost piljenja. Neke od tih čimbenika nije moguće kontrolirati i vezani su uz karakteristike stijene koja se pili. Čimbenici koji utječu na učinkovitost, a moguće ih je djelomično kontrolirati, vezani su uz uvjete rada, karakteristike stroja i konstrukciju reznog elementa. U zaključku rada prezentirane su neke od smjernica za postizanje optimalnih učinaka pri piljenju dijamantnom žičnom pilom.

Ključne riječi: rudarstvo; arhitektonsko-građevni kamen; eksploatacija; dijamantna žična pila; učinak

UVOD

U kamenolomima vapnenačkih stijena piljenje helikoidalnom žičnom pilom bila je naširoko primijenjena metoda eksploatacije. Taj se sustav sastojao od helikoidalnog čeličnog užeta pokretanog pogonskim kolotururom i kremenog pijeska ili čelične sačme koja se kontinuirano dodavala u rez na odgovarajućim mjestima (slika 1.). Nedostaci piljenja helikoidalnom žičnom pilom očitovali su se u velikom trošenju helikoidalnog čeličnog užeta koje se uslijed toga moralo često mijenjati, što nije bilo jednostavno jer mu se dužina ponegdje protezala kilometrima. Isto tako, bilo je komplicirano osigurati recikliranje velike količine abraziva.

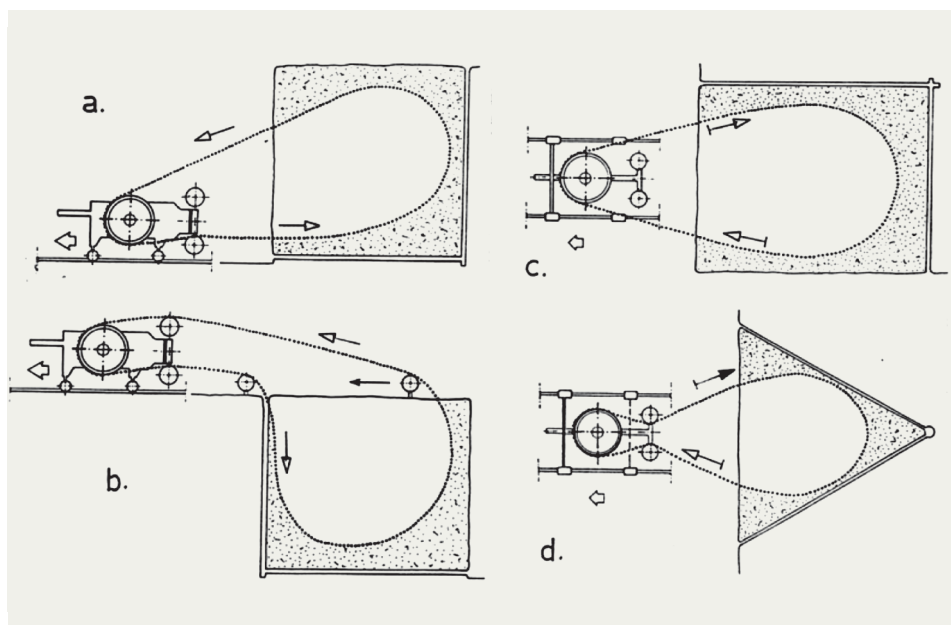
Na temelju uspješne primjene dijamanta pri piljenju arhitektonsko-građevnog kamena kružnim pilama, pedesetih godina prošlog stoljeća započeta su istraživanja na piljenju dijamantnom žicom kao zamjenom za piljenje helikoidalnom žičnom pilom. Između 1955. i 1957. godine, poduzeće »Impregnated Diamond Products« i njihovi vlasnici, poduzeća iz Batha i Portlanda u Engleskoj koja su se bavila eksploatacijom arhitektonsko-građevnog kamena, započinju tajno istraživanje piljenja kamena dijamantnom žicom, no njihova istraživanja nisu urodila plodom. Nakon toga je britanski izumitelj Prowse iz engleskog poduzeća Triefus



Slika 1. Helikoidalna žična pila (Dunda & Kujundžić, 2003.)

na temelju ispitivanja u kamenolomima mramora u Carrari u Italiji 1968. godine predložio korištenje perli s galvaniziranim slojem dijamanta na čeličnom užetu za piljenje kamena. Na slici 2. prikazana je karakteristična primjena dijamantne žične pile pri piljenju vertikalnih i horizontalnih rezova.

U relativno kratkom vremenu, konstrukcija žice prošla je stalnu evoluciju uslijed terenskih ispitivanja u eksploatacijskim uvjetima. Prvi članak o piljenju kamena dijamantnom žicom objavio je u siječnju 1971. godine Hallez. Glavna konstrukcija dijamantne žice prije 1983. godine sastojala se od pramenog čeličnog užeta velike čvrstoće na kojem su bile galvanizirane dijamantne perle, duge 6 do 10 mm, povezane posebno dizajniranim rukavcima. Najvažniji napredak 1983. godine bilo je uvođenje sinteriranih perli umjesto galvaniziranih (Thoreau, 1984.). Sinterirane dijamantne perle sastoje se od čelične cjevčice na kojoj je s vanjske strane nanesen sinterirani sloj metalnog veziva s ravnomjerno u njemu rasporede-



Slika 2. a) Prikazan je način piljenja kad se pila nalazi na osnovnom radnom platou – »pjaci«, tj. na etaži na koju se obara blok, pa pili visinski rez; b) Prikazan je slučaj kad je pila smještena na etaži koju se pili, pa pili dubinski vertikalni rez; c) Pri horizontalnom piljenju dijamentna žica može biti jedino na radnom platou etaže, odnosno pila može biti samo u razini reza. Pri tom pili različiti oblik reza, kvadratični (c) do trokutni (d) pri piljenju V-usjeka (Dunda & Kujundžić, 2003.).

nim dijamentima. Te perle proizvedene su radi prevladavanja pada učinka pri piljenju tvrdih kamenih materijala galvaniziranim perlama. Sinterirane perle imaju gotovo jednak učinak piljenja kroz cijeli životni vijek. Zahvaljujući konstrukciji dijamentne žice, koju je predstavilo poduzeće Diamant Boart s plastičnim odstojnicima između sinteriranih perli, pojavilo se novo polje primjene dijamentne žice, piljenje granita. Zahvaljujući plastičnim odstojnicima, spriječeno je trošenje čeličnog užeta abrazivnim česticama produkata piljenja. Na slici 3. prikazane su spomenute konstrukcije dijamentne žice.

Konstrukcija dijamentne žice za piljenje tvrdih stijena, kao granita, u današnje se vrijeme općenito sastoji od:



Slika 3. Konstruktije dijamentne žice (galvanizirane perle (gore); sinterirane perle (u sredini); žica obložena plastikom zbog zaštite čeličnog užeta od prebrzog habanja (dolje).

- sinteriranih perli promjera 11 mm, dugih 6 mm, na čeličnoj cjevčici promjera 9 mm
- marke dijamanta SDA 100, 40/50 mesha
- 40 perli po metru dužine žice
- plastičnih odstoynika promjera 8,5 mm između dijamantnih perli, koji održavaju razmak između perli i štite čelično uže od produkata piljenja tj. pulpe s visokim sadržajem kvarca
- muško-ženske spojnice na krajevima

U tablici 1. prikazana je usporedba karakteristika uobičajenih metoda eksploatacije granita s eksploatacijom granita piljenjem dijamantnom žicom.

Tablica 1. Karakteristike metoda primijenjenih pri eksploataciji granita (Butler – Smith, 1997.)

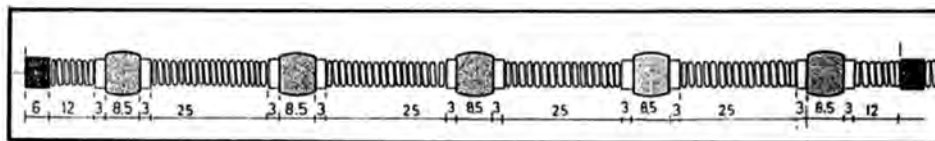
Metoda	Karakteristika					
	Učinak kamenoloma	Produktivnost	Univerzalnost	Lakoća primjene	Buka	Sigurnost
Rezanje plamenim mlazom	x	x	XX	+	XX	x
Primjena baruta	XX	+	+	+	x	x
Glatko miniranje	x	%	x	XX	x	x
Odvajanje bušenjem preklapajućih bušotina	+	x	+	x	%	+
Dijamantna žica	+	+	+	%	+	%

+ prednost, % beznačajni učinak, x nedostatak, XX zabranjujući kriterij

Pri piljenju mekih stijena, kao mramora, još se ponegdje koriste galvanizirane perle, a umjesto plastičnih odstoynika između perli koriste se opruge.

Za vapnence se u današnje vrijeme primjenjuju uglavnom sinterirane dijamantne perle cilindričnog oblika ukupne dužine 8,5 mm s vanjskim promjerom 10 mm, a unutarnji promjer im je 5 mm. Marka dijamanta tipa je SDA (sintetički) granulacije 40/50 mesha (USA standard AST M) s koncentracijom dijamanta od 35 %. Uz perle i čelično prameno uže za formiranje dijamantne žice koriste se još: čelični zaštitni prstenovi; blokirni prstenovi – osigurači 9 x 6 mm, razdjelne opruge promjera 8 mm i dužine u nenapregnutom stanju 12 i 25 mm, te muško-ženske spojnice. Dugogodišnjim radom dijamantnom žicom u našim kamenolomima utvrđen je najprihvatljiviji način formiranja žice s postavljanjem blokirnog

osigurača poslije svakih 5 dijamantrnih perli sa 30 perli po metru dužinom žice. Dijamantna žica najčešće je formirana tako da se ispred i iza blokirnog osigurača postavlja razdjelna opruga vanjskog promjera, a ispred i iza perle zaštitni prsten. Između dvije dijamantne perle postavlja se razdjelna opruga (slika 4.).



Slika 4. Iskustveno utvrđena često korištena konstrukcija dijamantne žice
(Dunda & Kujundžić, 2003.)

1. EVOLUCIJA UČINKA PILJENJA DIJAMANTNE ŽICE

Kad se 1971. godine koristila dijamantna žica s galvaniziranim dijamantnim perlama za kvadriranje blokova mramora, brzina gibanja dijamantne žice kretala se oko 25 m/s, a učinak piljenja iznosio je oko 2 m²/h. Od 1980. godine dijamantne žične pile se naveliko koriste za eksploataciju mramora u kamenolomima. Tipičan učinak piljenja u 1980. godini iznosio je 3-4 m²/h, a životni vijek žice bio je 10-20 m²/m (Decroly, 1981.). Najveći učinak u to vrijeme postignut je u Carrara mramoru u kamenolomu Luchetti kod Fantiscrittija u Italiji i iznosio je 14 m²/h (Pinzari, 1983.).

Nakon 1983. godine, najznačajniji napredak predstavljao je razvoj sinteriranih perli. Njima je postignut životni vijek 60 posto dulji u odnosu na galvanizirane perle pri piljenju mramora. U to vrijeme, vijek trajanja žice postaje općenito važan čimbenik. Prema podacima koje je 1985. godine objavilo poduzeće Diamant Boart, piljenje dijamantnom žicom sa sinteriranim perlama postiže vrlo značajne učinke (Herbert, 1985.). U tablici 2. prikazani su ti učinci piljenja u sedam različitih kamenih materijala.

Tablica 2. Životni vijek i učinak piljenja žice sa sinteriranim perlama (Herbert, 1985.)

Vrsta kamena	Zemlja porijekla	Učinak piljenja [m ² /h]	Životni vijek žice duge 20 m [m ²]
Carrara mramor	Italija	7	500
Tivoli travertin	Italija	7	600
»Pierre Blue« (Vapnenac)	Belgija	3	400
Boulonnais mramor	Francuska	4	400
Ružičasti i bijeli mramor	Portugal	4	400
Bijeli mramor	Grčka	6	400
Kambrijski zeleni šejl	Velika Britanija	3	300

Jain i Rathore proveli su 2010. godine istraživanja učinkovitosti piljenja dijamantnom žičnom pilom u mramoru s mekim, srednje tvrdim i tvrdim inačicama pokraj sela Morwad u Indiji. Pri istraživanju se koristila dijamantna žica sa 33 sinterirane perle po metru dužnom, koncentracije dijamanta od 0,63 karata po perli. Obodna brzina žice bila je 27,2 m/s. Glavni motor pile imao je snagu od 44,7 kW, a motor posmaka stroja 0,75 kW. U mekom mramoru postigao se srednji učinak piljenja od 5,3 m²/h, u srednje tvrdom 4,8 m²/h, a u tvrdom 4,3 m²/h. Ghaysari i drugi 2012. su godine promatrali učinak dijamantne žične pile u sedam različitih kamenoloma mramora u Iranu. Snaga glavnog motora pile bila je 45 kW, a koristila se žica sa 33 do 36 dijamantnih perli za meke stijene po metru dužnom žice, dok se ukupna dužina žice kretala od 65 do 80 metara. Brzina gibanja žice iznosila je 30 do 35 m/s. Učinak piljenja kretao se od 6 do 10,6 m²/h (srednji 8,8 m²/h). Godine 2013., u Iranu su Sadegheslam i drugi, mjerenjem učinkovitosti piljenja dijamantne žične pile istih tehničkih karakteristika u 18 kamenoloma mramora različitih od onih u kojima su mjerili Ghaysari i drugi 2012. godine, ustanovili učinak piljenja od 1,28 do 10 m²/h, odnosno srednji učinak od 4,4 m²/h. Srednji učinak piljenja s dijamantnom žičnom pilom navedenih tehničkih karakteristika u svih 25 kamenoloma mramora u Iranu iznosio je 5,7 m²/h. U kamenolomu mramora Tumas u Antaliji u Turskoj, 2014. godine provedena su mjerenja učinkovitosti piljenja dijamantnom žičnom pilom te je iznosila 4 m²/h. Snaga glavnog motora pile bila je 45 kW, a korištena je žica sa 32 sinterirane perle po metru dužnom. Brzina gibanja žice bila je 22,26 m/s, a dužina 50 m. Promjer pogonskog kotura bio je 800 mm. Izmjereni učinak piljenja bio je manji od teoretskog (6-10 m²/h), što autori objašnjavaju relativno velikom tlačnom čvrstoćom mramora, 120,9 MPa (Avunduk i dr., 2014.).

Iste godine, također u Turskoj, u pokrajini Kavaklidere – Mugla, provedena su terenska mjerenja učinkovitosti dijamantne žične pile u kamenolomu mramora u kojem se eksploatiraju dvije inačice kamena, *Kavaklidere white I* i *Kavaklidere white II*. Glavni motor pile imao je snagu od 55 kW. Pri piljenju prve inačice kamena (*Kavaklidere white I*), brzina gibanja žice bila je 30,17 m/s i postignut je učinak piljenja od 5,15 m²/h, a pri piljenju druge inačice, brzina gibanja žice bila je 28,2 m/s, a učinak piljenja 6,67 m²/h. Pri piljenju i jedne i druge inačice, broj sinteriranih perli promjera 10,7 mm po metru dužnom žice bio je 30, a dužina žice iznosila je 50 m. Površina vertikalnog reza bila je 36 m² (Tumac i dr., 2014.).

Tumac i drugi 2016. godine ispitivali su utjecaj fizikalno-mehaničkih svojstava i koeficijenta tekture mramora na učinak piljenja dijamantne žične pile na iste dvije inačice mramora kao i 2014. godine te na još dvije vrste mramora: »Karahalli grey« i »Ula light«. Pri ispitivanju učinka piljenja na mramoru »Karahalli grey« koristila se pila s motorom snage 55 kW, brzina gibanja žice bila je 21,85 m/s sa 28 perli po metru dužnom. Pilio se vertikalni rez površine 85 m². Postigao se učinak piljenja od čak 11,97 m²/h, što se može pripisati relativno maloj tlačnoj čvrstoći (70,2 MPa) i malom koeficijentu abrazivnosti (CAI=1,32) kamena. Pri

piljenju »Ula light« mramora koristila se pila snage motora od 45 kW, brzina gibanja žice bila je 21,1 m/s, također sa 28 perli po metru dužnom. Pilio se horizontalan rez površine 250 m², a učinak piljenja bio je 5,39 m²/h. Rasti i dr. su 2021. u Isfahanskoj pokrajini u kamenolomu mramora zabilježili učinke od 5,23 m²/h do 6,47 m²/h koristeći dijamantnu žičnu pilu snage 50 kW. Pri piljenju obodna brzina žice iznosila je od 28 m/s do 30 m/s koristeći dijamantnu žicu dužine 50 m sa sinteriranim perlama promjera 11,5 mm.

Godine 2014. u Turskoj, u kamenolomu vapnenca postignut je učinak piljenja dijamantnom žičnom pilom od 5 m²/h, a u kamenolomu dolomitičnog vapnenca od 6 m²/h. Snaga glavnog motora pile bila je 37,5 kW, promjer pogonskog kotura 800 mm. Dijamantna žica bila je 80 do 100 m dužine i kretala se brzinom od 35 do 45 m/s. Žica je formirana sa 30 perli po metru dužnom, a promjer im je bio 11 mm (Özkan i dr., 2014.). Godine 2021., u Isfahanskoj pokrajini u četiri kamenoloma vapnenca ostvareni su učinci od 3,9 m²/h do 6,9 m²/h, koristeći dijamantne žične pile snage 50 kW s promjerima pogonskog kotura od 700 do 900 mm. Dužina žice iznosila je 50 m sa 31-34 perle po metru dužnom žice, pri brzini gibanja od 28-30 m/s (Rasti i dr. 2021.).

U kamenolomu travertina u provinciji Isfahan, pokraj grada Natanz u Iranu, provedeno je istraživanje utjecaja broja dijamantnih perli po metru dužnom dijamantne žice na učinkovitost piljenja s dijamantnom žičnom pilom. Pila je imala glavni motor snage 45 kW, a promjer pogonskog kotura bio je 600 mm. Brzina gibanja žice bila je 30 m/s. Istraživanjem je utvrđeno da se sa 31 perlom po metru dužnom žice pri piljenju rezova površine od 48, 64 i 80 m² postižu učinci piljenja od 6, 6,19 i 6,21 m²/h, odnosno srednji učinak piljenja od 6,13 m²/h (Bagherpour i dr., 2014.). U istom kamenolomu, pilom koja je imala glavni motor snage 37 kW i promjer pogonskog kotura 800 mm, 2015. godine, Almasi i drugi autori proveli su ispitivanje utjecaja sile posmaka dijamantne žične pile na učinkovitost piljenja. Brzina gibanja žice sa 30 do 32 perle po metru dužnom mijenjala se od 30 do 35 m/s, a dužina žice bila je 60 do 75 m. Pilili su se rezovi površine od 50 do 100 m² pri čemu se mijenjala sila posmaka pile kontrolirajući iznos jakosti struje glavnog motora pile. Jakost struje koju je povlačio motor iz mreže, za svaku površinu reza, mijenjala se od 45 do 65 A. Učinkovitost piljenja kretala se od 5 do 7,14 m²/h (srednja 6,07 m²/h). Pritom je ustanovljeno da sila napinjanja žice treba biti velika kod piljenja rezova malih površina, a manja kod rezova velikih površina, kako bi se postigao optimalan učinak piljenja.

Godine 2015., u istom kamenolomu i istom pilom, Khademian i drugi ispitivali su utjecaj udaljenosti pile od radnog čela na učinkovitost piljenja te su pri tome zabilježili srednju učinkovitost piljenja od 6,43 m²/h. Godine 2021., u Isfahanskoj pokrajini u pet kamenoloma travertina ostvareni su učinci 6,12 m²/h do 9,8 m²/h koristeći dijamantne žične pile snage 50 kW s promjerima pogonskog kotura od 700 do 900 mm. Dužina žice iznosila je 50 m sa 31-34 perle po metru dužnom žice pri brzini rezanja od 28-30 m/s (Rasti i dr. 2021.).

Dijamantnim žičnim pilama mogu se kvadrirati i blokovi granita. Tako je, na primjer, dijamantna žična pila specijalno dizajnirana i proizvedena u poduzeću Ets Salagnac iz Francuske za piljenje granita iz 1988. godine imala učinak piljenja $0,8 - 2 \text{ m}^2/\text{h}$, a životni vijek žice bio je $11,1 \text{ m}^2/\text{m}$ pri piljenju raznih granita (Scanff, 1988.). Hayes 1989. navodi da je poduzeće Milano Manufacturing Co. Ltd. iz Japana proizvelo sedam različitih tipova dijamantnih žičnih pila za kvadriranje različitih tipova granitnih blokova. Jedan od tih strojeva Milano DW-1L s dvostrukim koturovima promjera 2100 mm, pokretanih motorom od 24 kW, pokretao je žicu brzinom od 35 m/s, a učinak piljenja bio mu je $1,2 \text{ m}^2/\text{h}$ sa životnim vijekom žice od 2,6 do $5,5 \text{ m}^2/\text{m}$.

Pri eksploataciji granita Vosges Grey u kamenolomu Petitjeam u Francuskoj, postignut je učinak piljenja dijamantnom žičnom pilom $2,5 - 3,0 \text{ m}^2/\text{h}$, a vijek žice bio je $4 - 5 \text{ m}^2$ po metru dužine žice što je 1986. godine bilo značajno postignuće (Daniel, 1986.). Daniel je 1986. godine također objavio rezultate piljenja granita u pet kamenoloma u Valle d'Ossola i Valle Antigorio sjeverno od jezera Maggiore u Italiji. Prikazao je da se graniti mogu ekonomično piliti dijamantnom žičnom pilom pri učinku $2 - 5 \text{ m}^2/\text{h}$, uz vijek žice $2 - 7 \text{ m}^2/\text{m}$ žice.

Devedesetih godina u kamenolomu granita Blue Pearl u Norveškoj, dijamantnom žičnom pilom Telediesel TDD100 Super od Pellegrinija, postignut je učinak piljenja od $4,5 \text{ m}^2/\text{h}$ pri brzini gibanja žice između 22 i 25 m/s (Marles, 1990.). Vijek trajanja žice bio je 5 m^2 po metru dužnom žice.

Godine 2001. u ležištima granita u Piedemontu, u Italiji, 30 posto kamenoloma koristi dijamantnu žicu u eksploataciji. Koristila se gotovo isključivo *plastificirana* ili *gumirana* žica sa 35 do 43 sinteriranih perli s umjetnim dijamantima po dužnom metru žice, promjera 10 do 11 mm. Brzina gibanja žice bila je 20 do 40 m/s, a potrošnja vode za ispiranje reza oko 50 l/min. Učinkovitost piljenja bila je u prosjeku od 1 do $4 \text{ m}^2/\text{h}$, a servisni vijek žice kretao se oko 8 do 10 m^2 reza po dužnom metru žice (Mancini i dr., 2001.).

Pri ispitivanju utjecaja fizikalno-mehaničkih svojstava granita na učinak piljenja s dijamantnom žičnom pilom u sjeverozapadnom dijelu regije Aravalli, Rajasthan u Indiji, provedena su ispitivanja učinkovitosti piljenja u devet kamenoloma. Pilili su se vertikalni rezovi površine 90 do 110 m^2 pilom koja je imala glavni motor snage 45 kW, promjer pogonske koloture bio je 800 mm. Prosječna dužina žice bila je 50 m sa 38 do 39 sinteriranih perli po metru dužnom žice. Perle su imale promjer 11,5 mm. Učinak piljenja kretao se od $3,82 \text{ m}^2/\text{h}$ do čak $9,76 \text{ m}^2/\text{h}$ (srednji $6,79 \text{ m}^2/\text{h}$).

2. UTJECAJNI ČIMBENICI NA UČINAK PILJENJA DIJAMANTNOM ŽIČNOM PILOM

Pod pojmom učinkovitosti podrazumijeva se ispiljena površina stijene u jedinici vremena, najčešće u jednom satu. Postoji mnoštvo čimbenika o kojima će ovisiti učinkovitost dijamantne žične pile, a velika su većina i međusobno pove-

zani što znatno otežava određivanje utjecaja pojedinih čimbenika na cjelokupan proces piljenja. Neke od tih čimbenika nije moguće kontrolirati jer su vezani uz karakteristike stijene koja se pili, poput čvrstoće, tvrdoće, sadržaja vode, stupnja trošnosti, stanja diskontinuiteta te mineraloškog sastava i teksture. Čimbenici koje možemo djelomično kontrolirati vezani su uz uvjete rada, karakteristike stroja i konstrukciju reznog elementa, a to su snaga motora, obodna brzina žice, vrsta perli i njihov broj po metru žice, dimenzije blokova, vibracije stroja i potrošnja vode. Ono što se još dade djelomično kontrolirati jesu vještina rukovatelja strojem i primijenjene tehnike piljenja (Zeko, 2021.).

Ozcelik i drugi (2004.) u svojem su radu istraživali povezanost teksturnih i mineraloških svojstava vapnenca i mramora s potrošnjom dijamantnih perli i učinkovitosti piljenja. Zaključili su da prilikom povećanja veličine mineralnih zrna pada potrošnja dijamantnih zrna i kod vapnenaca i kod mramora. Osim toga, pronašli su da učinak piljenja opada s povećanjem koeficijenta teksture koji opisuje oblik mineralnih zrna, orijentaciju, stupanj povezanosti i gustoću pakiranja mineralnih zrna. Do istog su zaključka došli i Ghaysari i drugi (2012.) promatrajući učinak piljenja dijamantne žične pile u sedam različitih kamenoloma mramora u Iranu. Godine 2011. Ozcelik i Yilmazkaya proveli su ispitivanja utjecaja anizotropije mramora »*Kaman Pearl*« na učinak piljenja dijamantnom žičnom pilom pri čemu su ustanovili da se najveći učinak postiže pri piljenju kamena paralelno sa slojevitosti, a najmanji pri piljenju okomito na slojevitost. Osim toga, primijetili su da s povećanjem jednoosne tlačne čvrstoće mramora pada učinak piljenja. Ozcelik i drugi (2012.) u svojim su istraživanjima zamijetili da učinak piljenja dijamantnom žicom kod sedam različitih mramora i dva vapnenca opada s povećanjem krutosti stijena. Jain i Rathore 2010. su godine ustanovili jaku povezanost između fizikalno-mehaničkih svojstava mramora s učinkom piljenja dijamantne žične pile. A Jain i drugi su 2013. godine, promatrajući rezultate piljenja na istim vrstama mramora, ustanovili da se učinak piljenja povećava s povećanjem sile posmaka pile te da se optimalna brzina gibanja žice, s obzirom na učinak piljenja, smanjuje s povećanjem tvrdoće mramora. Na temelju mjerenja učinkovitosti dijamantne žične pile u 18 kamenoloma mramora u Iranu, Sadegheslam i drugi 2013. godine ustanovili su jak utjecaj između ekvivalentnog sadržaja kvarca u promatranim stijenama i njihova modula elastičnosti na učinkovitost piljenja dijamantnom žičnom pilom dok je njihova jednoosna tlačna čvrstoća imala manji utjecaj. S povećanjem vrijednosti svih triju promatranih svojstava, opadao je učinak piljenja.

Godine 2014., u Turskoj pokrajini Kavaklidere – Mugla, provedena su terenska mjerenja učinkovitosti dijamantne žične pile u kamenolomu mramora, pri čemu je ustanovljeno da koeficijent teksture u odnosu na utjecaj fizikalno-mehaničkih svojstava mramora ima dominantan utjecaj na učinkovitost piljenja (Tumac i dr., 2014.). Isti zaključak dobili su i Tumac i drugi autori 2016. godine pri ispitivanju na još dvije vrste mramora.

Ozcelik i Yilmazkaya 2011. godine ispitivali su utjecaj anizotropije travertina na učinak piljenja dijamantne žične pile. Ustanovili su da se najveći učinak pilje-

nja postiže pri piljenju paralelno sa slojevitošću. U kamenolomu travertina u Iranu istraživanjem je utvrđeno da na optimalni učinak piljenja dijamanom žičnom pilom nedvojbeno utječe broj perli po metru dužnom žice, pri čemu se najveći učinak ostvaruje sa 31 perlom po metru dužnom i to u srednjoj trećini radnog vijeka žice (Bagherpour i dr., 2014.). U istom kamenolomu provedeno je ispitivanje utjecaja sile posmaka dijamanne žične pile na učinkovitost piljenja. Pri tom je ustanovljeno da sila napinjanja žice treba biti velika kod piljenja rezova malih površina, a manja kod rezova velikih površina kako bi se postigao optimalni učinak piljenja (Almasi i dr., 2015.). Khademian i drugi također su u istom kamenolomu 2015. godine ispitivali utjecaj udaljenosti pile od radnog čela koje se pili, odnosno utjecaj dužine žice na učinkovitost piljenja. Ustanovili su da se s povećanjem visine čela povećava i optimalna udaljenost pile od radnog čela pa je tako za visinu čela od 7, 10 i 12 metara optimalna udaljenost pile kod koje se postiže najveća učinkovitost piljenja 3, 3,5 i 4,5 metra. Također su primijetili da se najveća učinkovitost piljenja kod svih visina radnog čela postiže kod najveće dužine reza.

Rajpurohit i drugi 2020. su godine pri ispitivanju utjecaja fizikalno-mehaničkih karakteristika granita iz devet kamenoloma u Indiji na učinkovitost piljenja dijamanne žične pile ustanovili da čvrstoća (tlačna i vlačna), krtost, tvrdoća i abrazivnost imaju jak utjecaj na učinak piljenja. Pri tome s povećanjem čvrstoće, tvrdoće i abrazivnosti pada učinak, a s porastom krtosti raste. Rasti i dr. su 2021. analizirali utjecaj promjera pogonskog kotura i kuta piljenja na učinak piljenja. U navedenima ispitivanjima korišteni su pogonski koturi promjera od 600 do 900 mm te je ustanovljeno da se povećanjem promjera povećavaju obodna brzina žice i učinak piljenja. Pored navedenog, analizirali su i utjecaj kuta piljenja koji je varirao između 0° za slučaj vertikalnog reza i 90° za slučaj horizontalnog reza. Na temelju provedenih istraživanja proizlazi da se s povećanjem kuta piljenja smanjuje učinak piljenja.

3. ZAKLJUČAK

Dijamanne žične pile primjenjuju se za piljenje mekših i tvrdih stijena, pri čemu učinci piljenja mogu značajno varirati. Učinak dijamante žične pile ovisi o brojnim čimbenicima, ali samo na dio čimbenika moguće je izravno utjecati. Čimbenici na koje nije moguće izravno utjecati uglavnom se odnose na svojstva stijena odnosno na fizikalno-mehaničke i teksturalne značajke stijena. Na temelju dosadašnjih istraživanja, moguće je zaključiti da učinak piljenja opada s jednoosnom tlačnom čvrstoćom, tvrdoćom i krtošću stijena. Posljednja istraživanja ukazuju na to da koeficijent teksture ima značajan utjecaj na učinak piljenja te da se njegovim povećanjem smanjuje učinak. Kod slojevitih stijena najveći učinak postiže se pri piljenju kamena paralelno sa slojevitošću, a najmanji pri piljenju okomito na slojevitost.

Čimbenici koje možemo djelomično kontrolirati vezani su uz uvjete rada, karakteristike stroja i konstrukciju reznog elementa, a to su snaga motora, promjer

pogonskog kotura, obodna brzina žice, vrsta perli i njihov broj po metru žice, dimenzije blokova, vibracije stroja i potrošnja vode.

Optimalan učinak piljenja dijamantnom žičnom pilom ovisi i o broju perli po metru dužnom žice. U travertinu najveći zabilježeni učinak ostvaren je sa 31 perlom po metru dužnom žice i to u srednjoj trećini radnog vijeka žice. Nadalje, ustanovljeno je da se povećanjem visine čela povećava i optimalna udaljenost pile od radnog čela. Također je važno istaknuti da se učinak piljenja povećava s povećanjem sile posmaka i povećanjem promjera pogonskog kotača, a smanjuje s povećanjem kuta piljenja. Za optimalan učinak piljenja, sila napinjanja žice treba biti velika kod piljenja rezova malih površina, a manja kod rezova velikih površina.

Kod mekših stijena u kamenolomima travertina i mramora postižu se učinci od 5 m²/h do 12 m²/h dok su u kamenolomima vapnenca učinci nešto manji i kreću se od 5 m²/h do 7 m²/h. Dijamantne žične pile najčešće se primjenjuju u mekšim stijenama, ali se sve više primjenjuju i u tvrdim stijenama poput granita. Prosječni učinci rezanja u granitima kreću se od 2 m²/h do 5 m²/h, iako su u pojedinim kamenolomima zabilježeni i veći učinci. U još tvrdim stijenama, poput kvarcita, piljenje dijamantnom žicom još uvijek se smatra teškim odnosno manje isplativim, ali vjerojatno je samo pitanje vremena kada će se ova tehnologija moći uspješno primijeniti u navedenim stijenama.

LITERATURA

- Almasi, S., N.; Bagherpour, R.; Mikaeil, R.; Khademian, A., »Influence of Cutting Wire Tension on Travertine Cutting Rate«. *24th International Mining Congress and Exhibition of Turkey-IMCET'15 Antalya*, Turkey, pp. 1096-1102., April 14-17, 2015.
- Avunduk, E.; Tumac, D.; Basyigit, M.; Er, S.; Copur, H.; Balci, C., »Cutting Performance of Chain Saw and Diamond Wire Machines in Beige Marble Quarry«. *8th Asian Rock Mechanics Symposium ARMS8, Shimizu, Kaneko & Kodama (eds)*, 14-16 October, Sapporo, Japan, pp. 1573-1578, 14-16 October, Sapporo 2014.
- Bagherpour, R.; Khademian, A.; Almasi, S. N.; Aalaei, M. »Optimum cutting wire assembly in dimension stone quarries«. *Journal of Mining and Metallurgy*, 50 A (1) 1-8, 2014.
- Butler-Smith, P. W., »A study of the performance of diamond wire in hard natural stone«. *Master of science thesis*, University of Cape Town, September, 1997.
- Daniel, P., »More granites succumb to diamond wire«, *Industrial Diamond Review*, pp. 189-194, May, 1986.
- Daniel, P., »Granite quarrying-cut waste & costs«, *Industrial Diamond Review*, pp. 1-4, January, 1986.
- Decroly, J. C., »Stone extraction from the quarry using diamond wire«, *Industrial Diamond Review*, pp. 80-83, February, 1981.
- Dunda, S.; Kujundžić, T., »Eksploatacija arhitektonskog građevnog kamena«, *Digitalni udžbenik*. Rudarsko-geološko-naftni fakultet. Zagreb 2003.

- Ghaysari, N.; Ataei, M.; Sereshki, F.; Mikaeil, R., »Prediction of performance of diamond wire saw with respect to texture characteristics of rock«. *Arch. Min. Sci.*, 57(4), pp. 839-852, 2012.
- Hallez, C. P., »Sawing marble with diamond wire«, *Industrial Diamond Review*, pp. 8-11, January, 1971.
- Hayes, D., »Japanese granite trade embraces diamond wire«, *Industrial Diamond Review*, pp. 67-69, February, 1989.
- Herbert, S., »Labour costs halved with one-man diamond wire«, *Industrial Diamond Review*, pp. 251-253, May, 1985.
- Jain, S. C.; Rathore, S. S., »Role of Physico-Mechanical Properties in Cutting Performance of Diamond Wire Saw in Marble Quarrying Operation«. *Mine planning and equipment selection (MPES) conference*, Ed.: Topal, E. & Kuruppu, M., pp. 179-189. / Fremantle, WA, 1-3 december 2010.
- Khademian, A.; Bagherpour, R.; Almasi, S. N.; Aalaei, M., »Optimum Distance Between Cutting Machine And Working Face In Travertine Exploitation With Diamond Wire Cutting Method«. *24th International Mining Congress and Exhibition of Turkey-IMCET'15* Antalya, Turkey, April 14-17, pp. 1103-1110, 2015.
- Mancini, R.; Cardu, M.; Fomaro, M.; Lovera, E., »Technological and Economic Evolution of Diamond Wire Use in Granite or Similar Stone Quarries«. *17th International Mining Congress and Exhibition of Turkey – IMCET2001*, pp. 543-548. 2001.
- Marles, T.; Norse S., *Industrial Diamond Review*, pp. 6-7, January 1990.
- Ozcelik, Y.; Polat, E.; Bayram, F.; Ay, A. M., »Investigation of the effects of textural properties on marble cutting with diamond wire«. *Sinorock 2004 Symposium, International Journal of Rock Mechanics & Mining Sciences* 41(3), Elsevier Ltd. 2004.
- Ozcelik, Y.; Yilmazkaya, E., »The effect of the rock anisotropy on the efficiency of diamond wire cutting machines«. *International Journal of Rock Mechanics & Mining Sciences* 48 pp. 626–636., 2011.
- Özkan, E.; Sarıışık, G. & Ceylan, S., »Application and productivity analysis of new channel opening method in natural stone quarries with diamond wire cutting machine«. *Arabian Journal of Geosciences* 8, 1089–1098., 2015.
- Pinzari, M. (1983.): »Quarrying stone by diamond wire in Italy«, *Industrial Diamond Review*, pp. 231-236, May, 1983.
- Rajpurohit, S. S.; Sinha, R. K.; Sen, P.; Adak, V., »Effect of the rock properties on sawability of granite using diamond wire saw in natural stone quarries«. *Arabian Journal of Geosciences*, 13, 21, 1–15, 2020.
- Rasti, A.; Adarmanabadi, H. R. & Sahlabadi, M. R., »Effects of controllable and uncontrollable parameters on diamond wire cutting performance using statistical analysis: a case study«. *Rudarsko-geološko-naftni zbornik*, 36(4), pp. 21-32, 2021.
- Sadegheslam, G.; Mikaeil, R.; Rooki, R.; Ghadernejad, S.; Ataei, M., »Predicting the production rate of diamond wire saws using multiple nonlinear regression analysis«. *Geosystem Engineering*, 16(4) pp. 275-285, 2013.
- Scanff, A. I., »New wire saw machine«, *Industrial Diamond Review*, pp. 168, April, 1988.
- Thoreau, B., »Diamond impregnated wire for sawing hard abrasive stones«, *Industrial Diamond Review*, pp. 94-95, February, 1984.
- Tumac, D.; Avunduk, E.; Copur, H.; Balci, C.; Er, S., »Investigation of the effect of textural properties towards predicting sawing performance of diamond wire machines«. *EUROCK16 symposium: Rock Mechanics and Rock Engineering: From the Past to the Future – Ulusay et al. (Eds) Taylor & Francis Group, London*, pp. 211-215, 2016.

Tumac, D.; Avunduk, E.; Er, S.; Basyigit, M.; Copur, H.; Balci, C.; Yasan, I., »Preinvestigation to Determine the Effects of Rock Properties on Performance of Chain Saw and Diamond Wire Machines«. 8th Asian Rock Mechanics Symposium ARMS8, Shimizu, Kaneko & Kodama (eds.), 14-16 October, Sapporo, Japan, pp. 1564-1572., 2014.
Zeko, F., *Učinkovitost piljenja dijamantnom žičnom pilom*. Završni rad, Rudarsko-geološko-naftni fakultet, Zagreb, 2021.

THE CUTTING RATE OF DIAMOND SAW WIRE

Summary

The paper presents the development of diamond wire saws and wire construction. Based on previous research and experience, the cutting rates of diamond wire saws in quarries of limestone, travertine, marble and granite were analysed. Special attention is given to the factors that affect the efficiency of sawing. Some of these factors cannot be controlled and are related to the rock properties. Factors that affect efficiency and can be partially controlled are related to operating conditions, machine characteristics and cutting element construction. In the conclusion of the paper, some of the guidelines for achieving optimal cutting rates when sawing with a diamond wire saw are presented.

Keywords: Mining; dimension stone; exploitation; diamond saw wire; cutting rate

Podaci o autorima

Dr. sc. Trpimir Kujundžić, redoviti profesor
Sveučilište u Zagrebu, Rudarsko-geološko-naftni fakultet, Pierottijeva 6,
HR – 10000 Zagreb

Dr. sc. Tomislav Korman, izvanredni profesor
Sveučilište u Zagrebu, Rudarsko-geološko-naftni fakultet, Pierottijeva 6,
HR – 10000 Zagreb

Filip Zeko, Sveučilišni prvostupnik inženjer rudarstva
Ulica grada Mainza 25,
HR – 10000 Zagreb

Šime Vrandečić, Sveučilišni prvostupnik inženjer rudarstva
Put Macela 21, Pučišća 21412
Brač