

Metode ispitivanja lomne žilavosti

Jutriša, Borna

Master's thesis / Diplomski rad

2017

Degree Grantor / Ustanova koja je dodijelila akademski / stručni stupanj: **University of Zagreb, Faculty of Mining, Geology and Petroleum Engineering / Sveučilište u Zagrebu, Rudarsko-geološko-naftni fakultet**

Permanent link / Trajna poveznica: <https://um.nsk.hr/um:nbn:hr:169:499384>

Rights / Prava: [In copyright](#) / [Zaštićeno autorskim pravom.](#)

Download date / Datum preuzimanja: **2025-03-14**



Repository / Repozitorij:

[Faculty of Mining, Geology and Petroleum Engineering Repository, University of Zagreb](#)



SVEUČILIŠTE U ZAGREBU
RUDARSKO-GEOLOŠKO-NAFTNI FAKULTET
Diplomski studij rudarstva

METODE ISPITIVANJA LOMNE ŽILAVOSTI
Diplomski rad

Borna Jutriša

R128

Zagreb, 2017

METODE ISPITIVANJA LOMNE ŽILAVOSTI

BORNA JUTRIŠA

Diplomski rad izrađen: Sveučilište u Zagrebu
Rudarsko-geološko-naftni fakultet
Zavod za rudarstvo i geotehniku
Pierottijeva 6, 10000 Zagreb

Sažetak

U ovom diplomskom radu opisane su metode za određivanje lomne žilavosti predložene od Međunarodnog društva za mehaniku stijena (ISRM), kao i veze između lomne žilavosti i drugih fizikalno - mehaničkih svojstava poput vlačne čvrstoće, tlačne čvrstoće, gustoće, modula elastičnosti i dr. Također su prikazani rezultati provedenog laboratorijskog ispitivanja lomne žilavosti na uzorcima oblika dijametralno nasuprotno poravnatog Brazilskog diska. Ispitane vrijednosti lomne žilavosti pokušalo se prikazati kroz zavisnost o vlačnoj čvrstoći. Materijal koji je korišten u ovom ispitivanju je vapnenac iz kamenoloma tehničko-građevnog kamena „Podberam“.

Ključne riječi: Lomna žilavost, vlačna čvrstoća, ISRM, zaravnati Brazilski disk, vapnenac, fizikalno - mehanička svojstva.

Diplomski rad sadrži: 50 stranica, 14 tablica, 25 slika i 26 reference.

Jezik izvornika: hrvatski

Diplomski rad pohranjen: Knjižnica Rudarsko-geološko-naftnog fakulteta
Pierottijeva 6, Zagreb

Voditelj: Dr. sc. Trpimir Kujundžić, redoviti profesor RGNF-a

Pomoć pri izradi: Dr. sc. Zlatko Briševac, docent RGNF-a

Ocjenjivači: Dr. sc. Trpimir Kujundžić, redoviti profesor RGNF-a
Dr.sc. Petar Hrženjak, izvanredni profesor RGNF-a
Dr. sc. Zlatko Briševac, docent RGNF-a

Datum obrane: 17. veljače 2017.

FRACTURE TOUGHNESS TESTING METHODS

BORNA JUTRIŠA

Thesis completed in: University of Zagreb
Faculty of Mining, Geology and Petroleum engineering
Department of Mining and Geotechnics,
Pierottijeva 6, 10 000 Zagreb

Abstract

This thesis describes testing methods for determination of fracture toughness suggested by International Society for Rock Mechanics (ISRM), as well as relations between fracture toughness and other physico - mechanical properties such as tensile strength, compressive strength, density, modulus of elasticity etc. Also, here are shown results of conducted laboratory tests of fracture toughness on flattened Brazilian disc specimens. Fracture toughness values obtained from laboratory tests were tried to be shown through dependence on tensile strength. Material which was used for laboratory testing was limestone from „Podberam“ quarry.

Keywords: Fracture toughness, tensile strength, ISRM, flattened Brazilian disc, limestone, physico - mechanical properties

Thesis contains: 50 pages, 14 tables, 25 figures, 26 references.

Original in: Croatian

Thesis deposited in: Library of Faculty of Mining, Geology and Petroleum Engineering, Pierottijeva 6, Zagreb

Supervisor: PhD Trpimir Kujundžić, Full Professor

Technical support and assistance: PhD Zlatko Briševac, Assistant Professor

Reviewers: PhD Trpimir Kujundžić, Full Professor
PhD Petar Hrženjak, Associate Professor
PhD Zlatko Briševac, Assistant Professor

Date of defense: February 17th, 2017.

SADRŽAJ

SADRŽAJ.....	I
POPIS TABLICA.....	II
POPIS SLIKA	III
1. UVOD.....	1
2. METODE ZA ODREĐIVANJE LOMNE ŽILAVOSTI STIJENA PREDLOŽENE OD ISRM-a	2
2.1. Metoda (1) za određivanje lomne žilavosti koja se provodi savijanjem zarezanog uzoraka	2
2.2. Metoda (2) za određivanje lomne žilavosti upotrebom „ <i>Short rod</i> “ uzorka.....	6
2.3. Predložena metoda za određivanje prvog nivoa lomne žilavosti koristeći brazilski disk s urezom	11
3. ODREĐIVANJE LOMNE ŽILAVOSTI STIJENA ISPITIVANJEM NA ZARAVNATOM BRAZILSKOM DISKU	17
3.1. Modul elastičnosti E	19
3.2. Određivanje kuta ispod nanesenog opterećenja za nastajanje pukotine u centru brazilskog diska.....	19
3.3. Načela ispitivanja lomne žilavosti i analiza faktora intenziteta naprezanja.....	21
4. VEZA IZMEĐU LOMNE ŽILAVOSTI I VLAČNE ČVRSTOĆE	26
5. VEZA IZMEĐU LOMNE ŽILAVOSTI I GUSTOĆE	32
6. LABORATORIJSKA ISPITIVANJA.....	34
6.1. Mjerni sustav i oprema.....	34
7.2. Prirema uzoraka i ispitivanje.....	36
7. ANALIZA REZULTATA.....	38
8. ZAKLJUČAK.....	46
9. POPIS LITERATURE.....	48

POPIS TABLICA

Tablica 2-1. Zahtijevane dimenzije uzoraka za metodu 1 (ISRM 1988).....	3
Tablica 2-2. Zahtijevane dimenzije uzoraka za metodu 2 (ISRM 1988).....	7
Tablica 2-3. Predložene standardne geometrijske dimenzije CCNBD uzorka (ISRM 1995).	13
Tablica 4-1. Lomna žilavost i vlačna čvrstoća stijena (Whittaker i dr. 1992).....	27
Tablica 4-2. Lomna žilavost i vlačna čvrstoća stijena (Zhang i dr. 1998).	29
Tablica 4-3. Lomna žilavost i vlačna čvrstoća stijena (Khan i Al-Shayea 2000, Yu 2001 i Nordlund i dr. 1999).	29
Tablica 7-1. Prikaz rezultata ispitivanja provedenog na suhim uzorcima.	39
Tablica 7-2. Prikaz rezultata ispitivanja provedenog na saturiranim uzorcima.	40
Tablica 7-3. Izdvojeni podaci lomnih žilavosti i pripadajućih vlačnih čvrstoća iz tablica 5-1 i 5-2.....	41
Tablica 7-4. Usporedba vrijednosti indirektno dobivene i ispitane lomne žilavosti za sušene uzorke.	42
Tablica 7-5. Usporedba vrijednosti indirektno dobivene i ispitane lomne žilavosti za saturirane uzorke.....	43
Tablica 7-6. Usporedba indirektno dobivenih lomnih žilavosti pomoću ispitane vlačne čvrstoće suhih uzoraka.....	44
Tablica 7-7. Usporedba indirektno dobivenih lomnih žilavosti pomoću ispitane vlačne čvrstoće saturiranih uzoraka.	45
Tablica 7-8. Usporedba srednjih vrijednosti proračunatih vlačnih čvrstoća i lomnih žilavosti.	45

POPIS SLIKA

Slika 2-1. Shema ispitivanja lomne žilavosti (ISRM 1988).	3
Slika 2-2. Geometrija <i>Short rod</i> (SR) uzorka (ISRM 1988).	7
Slika 2-3. Postavljanje senzora i pločica između hvataljki za nanošenje opterećenja na uzorak (ISRM 1988).	8
Slika 2-4. Preporučeni uređaj za mjerenja CMOD-a pomoću LVDT-a (ISRM 1988).	9
Slika 2-5. Geometrija CCNBD uzorka s prikazanim preporučenim položajem uzorka za ispitivanje (ISRM 1995).	12
Slika 2-6. Mjerenje pomaka (ISRM 1995).	14
Slika 3-1. Brazilski disk pod dijametralno jednolikim opterećenjem (Wang i Xing 1999).	17
Slika 3-2. Zaravnjeni Brazilski disk (Wang i Xing 1999).	18
Slika 3-3. Zaravnjeni Brazilski disk sa središnjom pukotinom (Wang i dr. 2004).	22
Slika 3-4. Odnos faktora intenziteta naprezanja ϕ i duljine pukotine a/R (Wang i dr. 2004).	23
Slika 3-5. Tipični zapis mjerenja u obliku P - v krivulje (Wang i Xing 1999).	23
Slika 3-6. Ovisnost maksimalnog bezdimenzionalnog faktora intenziteta naprezanja o normaliziranoj vertikalnoj udaljenosti (Çğğdem 2010).	25
Slika 4-1. Usporedba kalibracije ANSYS-om i aproksimativnom analitičkom jednadžbom (Wang i dr. 2004).	27
Slika 4-2. Empirijska veza između vlačne čvrstoće stijena i prvog nivoa lomne žilavosti (Zhang 2002).	30
Slika 4-3. Model zavisnosti lomne žilavosti o tlačnoj i vlačnoj čvrstoći napravljen na temelju ispitivanja lomne žilavosti na CB uzorcima (Kujundžić 2002).	31
Slika 5-1. Zavisnost lomne žilavosti o gustoći (Brown i Reddish 1997).	33
Slika 6-1. Mjerno pojačalo Spider 8 (www.hbm.com).	35
Slika 6-2. Mjerni pretvarač pomaka sa električnim izlaznim signalom WA (www.hbm.com).	35
Slika 6-3. Hidraulična preša ELE ADR 2000 (Hrženjak i Briševac 2008).	36

Slika 6-4. Ispitivanje: lijevo - uzorak u položaju za ispitivanje prije ispitivanja; desno - uzorak nakon sloma.	37
Slika 6-5. Primjer dijagrama opterećenje - pomak dobivenog ispitivanjem lomne žilavosti.	37
Slika 7-1. Zavisnost lomne žilavosti (SR) o vlačnoj čvrstoći (B) (Zhang 2002).	41
Slika 7-2. Usporedba vrijednosti indirektno dobivene i ispitane lomne žilavosti za sušene uzorke.	42
Slika 7-3. Usporedba vrijednosti indirektno dobivene i ispitane lomne žilavosti za saturirane uzorke.	43
Slika 7-4. Zavisnosti ispitane lomne žilavosti o indirektno proračunatoj vlačnoj čvrstoći...44	

1. UVOD

Lomna žilavost je mjera otpora materijala širenju pukotina, tj. mjera rada (energije) potrebne da bi se u materijalu pojavile nove površine tj. pukotine, gdje veća lomna žilavost ukazuje na veći otpor širenju pukotina. Slom stijene rezultat je širenja jedne ili više pukotina i zato ga se može smatrati problemom lomne ili pukotinske mehanike. Slijedi da je lomna žilavost stijena važna za teoretska istraživanja i inženjersku primjenu vezanu uz slom stijene. Osnovna upotreba ovog svojstva je pri klasifikaciji i karakterizaciji intaktne stijene s obzirom na njenu otpornost širenju pukotina. Druge važne upotrebe su ili kao indeks u procesu sitnjenja prilikom drobljenja i strojnog iskopa tunela, ili u analizama hidrauličnog i eksplozivnog frakturiranja te stabilnosti. Isto tako zaključilo se da drobljenje i usitnjavanje stijenskog materijala započinje širenjem pukotina, a tim se lomna žilavost odražava i na utrošak snage potreban pri strojnom frakturiranju pa je možda relevantnije smatrati lomnu žilavost kao stopu potrošnje energije pri frakturiranju potrebnu da se stvori nova površina (Brown i Reddish 1997).

U ovom radu prikazani su rezultati dobiveni ispitivanjem lomne žilavosti stijena na uzorcima u obliku dijametralno poravnatog Brazilskog diska kao i kronološki razvoj metoda za određivanje lomne žilavosti predloženih od strane Međunarodnog društva za mehaniku stijena (ISRM). Osim metoda prikazane su i neke od veza lomne žilavosti s drugim fizikalno - mehaničkim svojstvima poput tlačne i vlačne čvrstoće, gustoće i dr. Za ispitivanja je odabran zaravnjeni Brazilski disk jer predstavlja najnoviju, najjednostavniju, ali i najmanje istraženu metodu ispitivanja lomne žilavosti. Isto tako nema puno radova koji su se bavili vezama lomne žilavosti dobivene ovom metodom s drugim fizikalno - mehaničkim svojstvima, a ponajprije s vlačnom čvrstoćom s kojom su je drugi autori najčešće dovodili u vezu.

U svrhu izrade ovoga rada obavljena su laboratorijska ispitivanja a cilj rada je utvrditi zavisnost lomne žilavosti o vlačnoj čvrstoći kada se lomna žilavost ispituje na uzorcima u obliku zaravnjenog Brazilskog diska kao i usporediti je s vrijednošću dobivenom ispitivanjem pomoću metoda ispitivanja predloženim od ISRM-a. Hipoteza rada je da će rezultati ispitivanja lomne žilavosti dobiveni ispitivanjem na poravnatim Brazilskim diskovima također ovisiti o vlačnoj čvrstoći materijala, a temelji se na dosad provedenim istraživanjima na drugim oblicima uzoraka i metodama ispitivanja lomne žilavosti.

2. METODE ZA ODREĐIVANJE LOMNE ŽILAVOSTI STIJENA PREDLOŽENE OD ISRM-a

Povijesno gledano mnogo je raznih uzoraka korišteno za ispitivanje lomne žilavosti K_{IC} , a dobiveni rezultati normalno nisu bili usporedivi. Iz tog je razloga 1988, ISRM-ova ispitna komisija predložila dvije metode ciljajući na to da stvore metodu koja će davati usporedive vrijednosti. Te dvije metode uskoro su postigle opću prihvaćenost.

Prva i druga predložena metoda za određivanje lomne žilavosti koriste uzorke u obliku jezgre. Uzorci u obliku jezgri su odabrani jer su najdostupniji, odnosno najčešće se koriste, te kao takvi trebaju najmanje dodatne obrade prije samog ispitivanja.

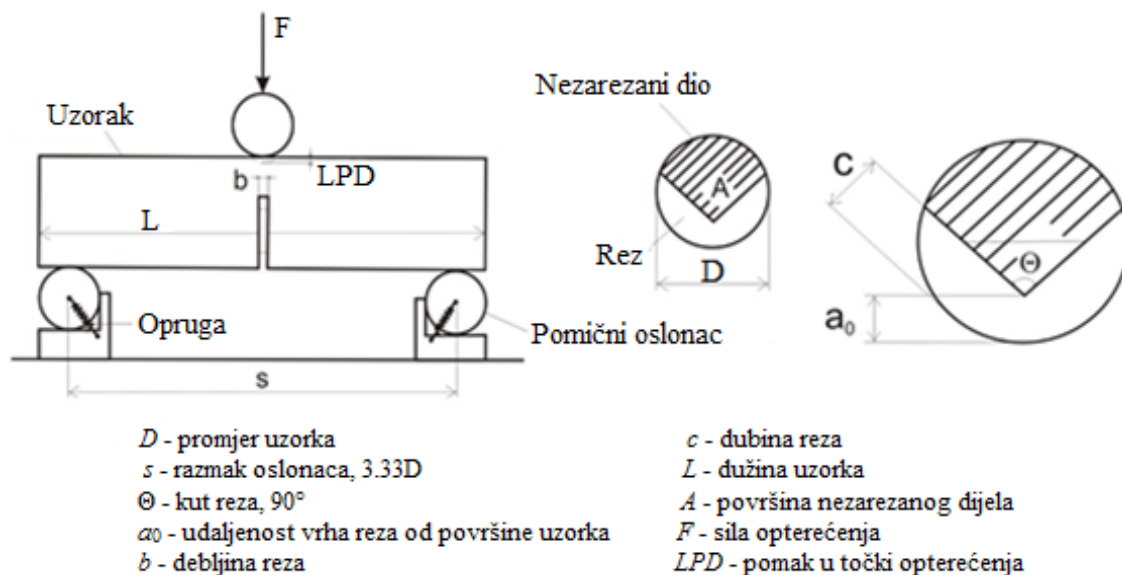
Obje metode nude dvije razine ispitivanja. Ispitivanje prvog nivoa može se obaviti s prijenosnom opremom i zahtijeva bilježenje samo maksimalnog opterećenja tijekom ispitivanja. Vrijednost lomne žilavosti potom može biti određena putem jednostavnog proračuna ali češće ima karakter indeksa nego svojstva materijala. Stoga je prvi nivo ispitivanja pogodnija u svrhu usporedbe.

Prvi nivo zahtijeva konstantno opterećenje i mjerenje pomaka za vrijeme ispitivanja. Ispitivanje drugog nivoa je očigledno više orijentirano ispitivanju u laboratoriju i relativno kompliciranije za provođenje. Bez obzira na to, ono je preporučeno i opravdano iskustvom koje je proizašlo iz ispitivanja jezgri normalne veličine koja inače imaju tendenciju da daju nešto niže vrijednosti lomne žilavosti nego veći uzorci.

2.1. Metoda (1) za određivanje lomne žilavosti koja se provodi savijanjem zarezanog uzoraka

Ovo ispitivanje obavlja se na uzorcima u obliku jezgri. Os jezgre treba biti orijentirana ili paralelno ili okomito na bilo kakve značajke anizotropije poput ploha oslabljenja (npr. slojevitost). Ova metoda koristi uzorak koji je zarezan u obliku slova „V“ okomito na os jezgre. Ispitivanje ima dvije razine. Prvi nivo ispitivanja zahtijeva samo bilježenje maksimalnog opterećenja dok drugi nivo ispitivanja zahtijeva konstantno mjerenje opterećenja i pomaka za vrijeme ispitivanja (ISRM 1988).

Geometrija uzorka CB (eng. *Chevron Bend*) prikazana je na slici 2-1. Urez uzrokuje nastajanje pukotine u vrhu „V“ te njeno stabilno poprečno širenje na os jezgre do trenutka kada se procjenjuje lomna žilavost. Dimenzije CB uzorka bi trebale biti kao što je prikazano u tablici 2-1.



Slika 2-1. Shema ispitivanja lomne žilavosti (ISRM 1988).

Tablica 2-1. Zahtijevane dimenzije uzorka za metodu 1 (ISRM 1988).

Dimenzije	Vrijednosti	Dozvoljeno odstupanje
Promjer uzorka	D	$>10x$ najveća dim. zrna
Dužina uzorka, L	$4 D$	$>3,5 D$
Razmak oslonaca, s	$3,33 D$	$\pm 0,02 D$
Kut vrha reza, Θ	90°	$\pm 1^\circ$
Udaljenost vrha reza od ruba jezgre, a_0	$0,15 D$	$\pm 0,10 D$
Širina reza, b	$\leq 0,03 D$ ili 1 mm (koje god je veće)	

Za rezanje ureza trebala bi se koristiti dijamantna kružna pila. Rubovi ureza bi trebali biti ravni što zahtijeva pilu s linearnim kretanjem reznog elementa. Uređaj za ispitivanje trebao bi imati dovoljan kapacitet za postizanje maksimalnog opterećenja te treba moći nanositi opterećenje s određenim prirastom. Uređaj bi isti tako trebao bi biti umjeren u prikladnim vremenskim intervalima i odgovarati prihvaćenim standardima poput onih u *ASTM Methods E4*, „*Verifications of Testing Machines*“ ili *British Standard 1610, Grade A* ili *Deutsche Normen DIN 51 220, DIN 51 223, Klasse 1* i *DIN 51 300*.

Prvi nivo propisuje bilježenje samo maksimalnog opterećenja što zahtijeva uređaj za ispitivanje u kojem se prirast opterećenja može kontrolirati a takva oprema može biti prijenosna, dok drugi nivo propisuje kontinuirano mjerenje opterećenja i pomaka nakon maksimalnog opterećenja što zahtijeva uređaj za ispitivanje kod kojeg se prirast pomaka može kontrolirati.

Nadalje, ispitivanje savijanjem zahtijeva da se uzorak podvrgne tlačnom opterećenju. Primjena tlačnog opterećenja trebala bi se obaviti uz prikladno fiksiranje uzorka kao bi se minimalizirao utjecaj trenja. Preporučuje se dizajn prikazan na slici 2-1, gdje osloni valjci mogu rotirati prema van te zadržati kontakt s uzorkom tijekom cijelog ispitivanja, a u ovoj metodi trebalo bi se također služiti pomagalima koja osiguravaju precizno postavljanje uzorka u položaj za ispitivanje te osiguravaju njegov položaj za vrijeme ispitivanja.

Ukoliko se mjere pomaci trebala bi se koristiti oprema s pretvornicima koji imaju električni izlazni impuls. Pomak točke u kojoj se nanosi opterećenje (eng. *Load Point Displacement* - LPD, slika 2-1.) trebao bi biti primarni pomak koji se mjeri na uzorku prilikom savijanja. Pomak otvora ureza (eng. *Crack Mouth Opening Displacement* - CMOD) bi se trebao uzimati kao dopuna LPD-a. Kao iznimka CMOD može biti jedini mjereni pomak pri ispitivanju.

Za mjerenje pomaka koriste se senzori u obliku LVDT pretvornika (eng. *Linear Variable Differential Transformer* - LVDT). Njihovi signali se usrednjavaju tako da minimaliziraju utjecaj rotacije i torzije uzorka. Linearnost LVDT-a bi trebala biti veća od 0,5 % i preporučuje se korištenje senzora s oprugom za vraćanje klipa koji se kreće u linearnim ležajevima. Također, zahtijeva se analogni ili digitalni sustav za akviziciju rezultata koji može ispuniti zahtjeve vezane uz preciznost mjerenja sile i pomaka.

Prvi nivo pretpostavlja da se ispitivanje obavlja pod kontroliranim opterećenjem. Opterećenje se treba bilježiti, a ispitivanje treba trajati do sloma uzorka. Prosječni prirast intenziteta naprezanja ne bi smio biti manji od $0,25 \text{ MPa}\sqrt{(\text{m})}/\text{sec}$ ili takav da do sloma dođe unutar 10 sekundi od početka nanošenja opterećenja, a maksimalno opterećenje zabilježeno s točnošću od 1,0 %.

Drugi nivo zahtijeva da se ispitivanje radi uz kontrolu pomaka te da se bilježe, i opterećenje i pomak. Za vrijeme ispitivanja trebaju se obaviti minimalno četiri ciklusa opterećenje -

rasterećenje te barem jedan takav ciklus treba se izvesti prije i poslije maksimalnog opterećenja. Ciklusi također trebaju biti ravnomjerno raspoređeni po dijagramu opterećenje - pomak. Brzina prirasta pomaka LPD-a ili CMOD-a tijekom ispitivanja mora biti veća od 1 mm/s u točki evaluacije. Bilježenje podataka u ispitivanju drugog nivoa treba se nastaviti i nakon maksimalnog opterećenja do trenutka kad je pomak najmanje 1,5 puta veći od pomaka u trenutku maksimalnog opterećenja.

Stopa rasta pomaka pri ispitivanju u kojem se kontrolira pomak, što se referira na odjeljak iznad, trebala bi nadmašiti sljedeću proračunatu graničnu vrijednost (2-1):

$$\text{LPD ili CMOD} > 0,006 K_{CB} / (E\sqrt{D}) \text{ m/s}, \quad (2-1)$$

gdje je LPD pomak točke u kojoj se nanosi opterećenje, CMOD pomak otvora ureza a K_{CB} je lomna žilavost ispitana na CB uzorku.

Nagib ravne linije u dijagramu sila - progib s , definiran je kao:

$$s = \tan \omega, \quad (2-2)$$

gdje je ω kut između linije i osi progiba. Nagib početne tangente krivulje na dijagramu opterećenje - pomak jest nagib ravne linije koja prolazi kroz ishodište (0,0) a koja je tangenta na krivulju.

Za ispitivanje prvog nivoa, lomna žilavost uzorka se računa pomoću sljedeće jednadžbe:

$$K_{CB} = A_{min} F_{max}/D^{1,5}, \quad (2-3)$$

gdje je F_{max} maksimalno opterećenje u kN, D promjer uzorka u mm, a lomna žilavost ima jedinicu $\text{MPa}\sqrt{\text{m}}$ ili $\text{MN}/\text{m}^{1,5}$. Bezdimenzionalan faktor A_{min} dan je sljedećim izrazom:

$$A_{min} = [1,835 + 7,15 a_0/D + 9,85(a_0/D)^2]S/D, \quad (2-4)$$

Preporučeno je korištenje SI sustava jedinica. Vrijednost kuta ureza unutar dozvoljenih granica uzrokovat će pogrešku manju od 1 % pri računanju vrijednosti K_{CB} .

Za ispitivanje drugog nivoa, proračun treba početi računanjem lomne žilavosti kao što je prikazano ranije za prvi nivo. Nakon toga treba procijeniti koeficijent nelinearnosti na dijagramu sila - progib prema grafičkom postupku detaljno prikazanom i objašnjenom u

predloženoj metodi ISRM-a. Nakon što se koeficijent nelinearnosti proračuna, lomna žilavost s korekcijom zbog nelinearnosti može se izračunati prema sljedećoj jednadžbi:

$$K_{CB}^c = \sqrt{[(1+p)/(1-p)]F_c/F_{max}} K_{CB}, \quad (2-5)$$

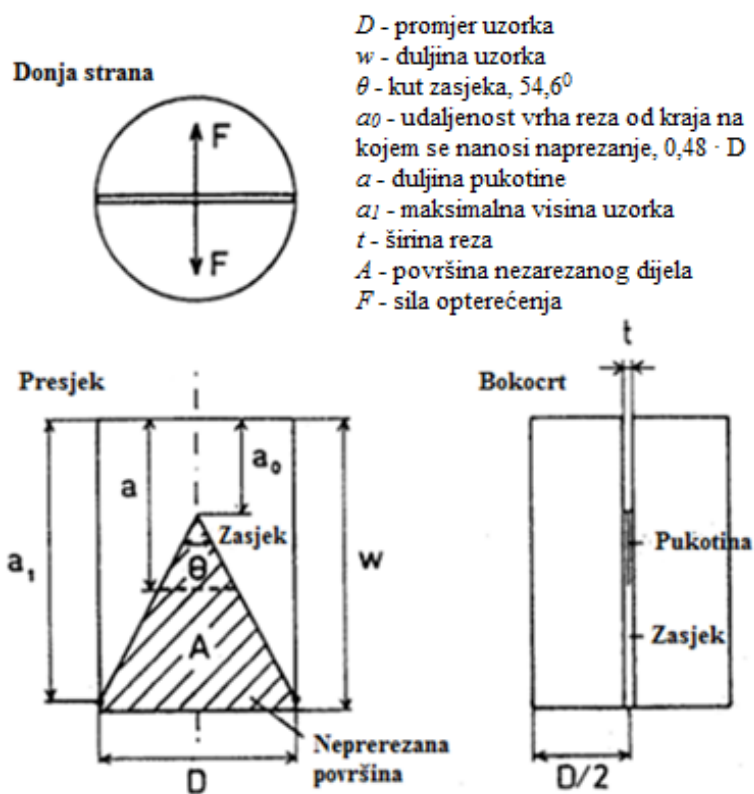
gdje je p omjer pomaka tj. stupanj nelinearnosti, F_c očitavanje opterećenja s dijagrama opterećenje - pomak prema grafičkom postupku, F_{max} očitavanje maksimalnog opterećenja s dijagrama opterećenje - pomak, a K_{CB} nekorrigirana vrijednost lomne žilavosti. Ova korekcija K_{CB} ne zahtijeva da materijal bude izotropan.

Ako je napravljena apsolutna kalibracija opreme za mjerenje pomaka tada uz proračun lomne žilavosti za I. i II. nivo metoda omogućava proračun dodatnih parametara materijala poput Young-ovog modula (E), ako je poznat Poisson-ov koeficijent materijala (ν) moguće je vrijednost lomne žilavosti pretvoriti u intenzitet naprezanja s jedinicom $\text{MPa}\sqrt{(\text{m})}$, te otpor širenju pukotina u smislu oslobađanja energije (G_{CB}^c) (preporučena jedinica je J/m^2). Nadalje, ako se bilježenje opterećenja naspram pomaka provodi do samoga kraja kada uzorak praktički više nema rezidualne čvrstoće, tada se može izračunati ukupan rad (W_{CB}^f) frakturiranja potreban za razdvajanje uzorka na dvije polovice te povezujući (W_{CB}^f) s područjem u kojem zarezani uzorak puca (A), dobiva se specifičan rad pukotine (R_{CB}) (ima jedinicu J/m^2 , a njegova vrijednost trebala bi usko korelirati s vrijednošću (G_{CB}^c)).

2.2. Metoda (2) za određivanje lomne žilavosti upotrebom „Short rod“ uzorka

Kao i metoda (1) ispitivanje se obavlja na uzorcima u obliku jezgre. Os jezgre trebala bi biti orijentirana ili paralelno ili okomito na bilo kakve značajke anizotropije kao što su plohe oslabljenja. Ova metoda koristi uzorak koji je zarezan u obliku slova „V“ uzduž osi jezgre. Ispitivanje ima dvije razine. Prvi nivo ispitivanja zahtijeva samo bilježenje maksimalnog opterećenja dok drugi nivo ispitivanja zahtijeva konstantno mjerenje opterećenja i pomaka za vrijeme ispitivanja (ISRM 1988).

Geometrija *Short rod* (SR) uzorka prikazana je na slici 2-2. Urez uzrokuje nastajanje pukotine u njegovom vrhu te njeno stabilno širenje duž osi jezgre do točke u kojoj se procjenjuje lomna žilavost. Dimenzije SR uzorka trebaju biti kao što je to prikazano u tablici 2-2.



Slika 2-2. Geometrija *Short rod* (SR) uzorka (ISRM 1988).

Tablica 2-2. Zahtijevane dimenzije uzorka za metodu 2 (ISRM 1988).

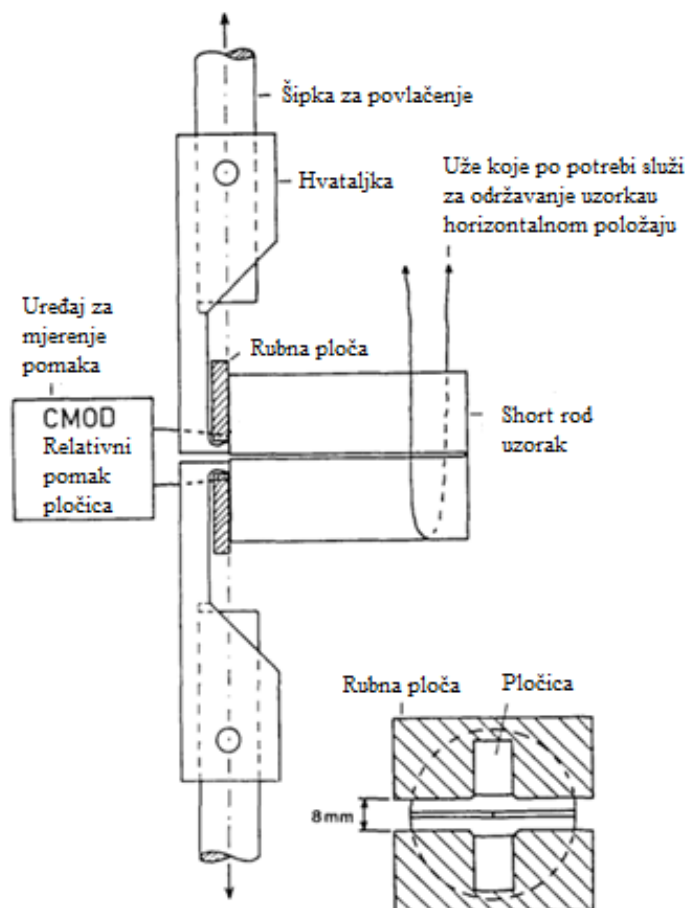
Dimenzije	Vrijednosti	Dozvoljeno odstupanje
Promjer uzorka	D	$>10x$ najveća dim. zrna
Dužina uzorka, w	$1,45 D$	$\pm 0,02 D$
Kut vrha ureza, θ	$54,6^\circ$	$\pm 1^\circ$
Položaj vrha ureza, a_0	$0,48 D$	$\pm 0,02 D$
Duljina ureza, $a_1 - a_0$	$0,97 D$	$\pm 0,02 D$
Širina reza, t	$\leq 0,03 D$ ili 1 mm (koje god je veće)	

Uređaj za ispitivanje bi trebao imati dovoljan kapacitet za nanošenje potrebnog maksimalnog opterećenja te bi trebao moći nanositi opterećenje određenom brzinom. Mora biti umjeren u određenim intervalima te biti usklađen s nacionalnim normama poput onih propisanih u *ASTM Methods E4*, „*Verification of Testing Machines*“ ili *British Standard 1610, Grade A* ili *Deutsche Normen DIN 41 220, DIN 51 223, Klasse 1* i *DIN 51 300*.

Prvi nivo ispitivanja propisuje bilježenje samo maksimalnog opterećenja. To zahtijeva uređaj za ispitivanje koji može kontrolirati prirast nanošenja opterećenja, a takav uređaj

može biti prenosiv. Drugi nivo ispitivanja propisuje kontinuirano mjerenje opterećenja i pomaka prije i poslije maksimalnog naprezanja. To zahtijeva uređaj za ispitivanje koji može kontrolirati prirast pomaka. Također, SR ispitivanje zahtijeva da na uzorak bude primijenjeno vlačno opterećenje. Njegova primjena postiže se uz pomoć prikladnog sustava postavljanja i učvršćivanja koji eliminira naprezanja u uzorku uzrokovana savijanjem ili torzijom.

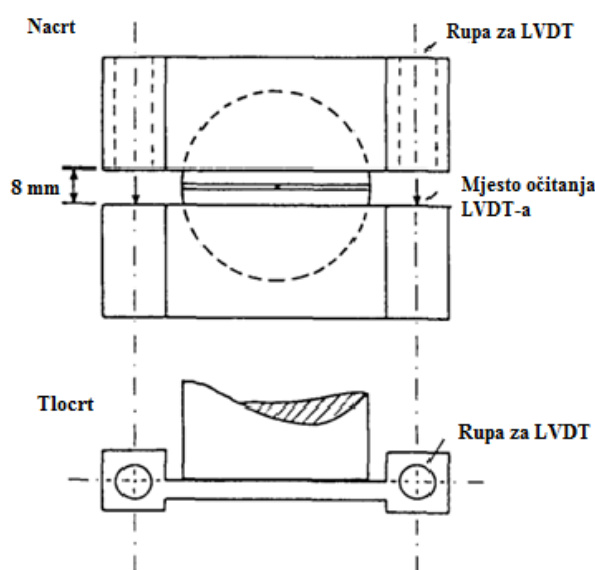
Ako se mjere pomaci, trebaju se koristiti pretvornici s električnim izlaznim signalom, a treba se mjeriti pomak otvora ureza (eng. *Crack Mouth Opening Displacement* - CMOD, slika 2-3). Preporučuje se korištenje LVDT-a. Senzor pomaka treba mjeriti relativni pomak dvaju precizno postavljenih pločica koje premošćuju otvor ureza, a koje moraju biti precizno izrađene jer služe za postavljanje senzora i kao referentne točke (Slika 2-3). Linearnost senzora za mjerenje pomaka mora biti veća od 0,5 %.



Slika 2-3. Postavljanje senzora i pločica između hvataljki za nanošenje opterećenja na uzorak (ISRM 1988).

Alternativno mjerenje CMOD-a u kojem se upotrebljava LVDT-e prikazano je na slici 2-4. Dva LVDT-a trebaju mjeriti razdvajanje linije kontakta između rubnih ploča i čeljusnih hvataljki. Njihovi signali trebaju biti sumirani kako bi se minimaliziralo utjecaj rotacije i torzije polovica uzorka. Linearnost LVDT-a ne smije odstupati više od 0,5 % te se preporučuje korištenje LVDT-a s oprugom.

Zahtjeva se analogni ili digitalni sustav za akviziciju rezultata koji može ispuniti zahtjeve vezane uz preciznost mjerenja sile i pomaka.



Slika 2-4. Preporučeni uređaj za mjerenja CMOD-a pomoću LVDT-a (ISRM 1988).

Prvi nivo ispitivanja pretpostavlja da se ispitivanje provodi uz kontrolirano nanošenje opterećenja. Opterećenje mora biti zabilježeno a ispitivanje treba trajati do sloma uzorka. Prosječna stopa prirasta intenziteta naprezanja ne smije biti manja od $0,25 \text{ MPa}\sqrt{\text{m}} / \text{sec}$ ili takva da do sloma dođe unutar 10 sekundi od početka nanošenja opterećenja. U prvom nivou ispitivanja, maksimalno opterećenje mora biti zabilježeno s točnošću od $\pm 1 \%$.

Drugi nivo ispitivanja zahtijeva da ispitivanje bude vođeno uz kontrolu pomaka te da oboje, i opterećenje i pomak, budu zabilježeni. Za vrijeme ispitivanja treba provesti minimalno četiri ciklusa opterećenja - rasterećenja. Barem jedan takav ciklus treba napraviti prije i poslije maksimalnog opterećenja. Ciklusi trebaju biti jednoliko raspoređeni na dijagramu opterećenje- pomak.

Stopa prirasta pomaka za vrijeme faze nanošenja opterećenja, CMOD, bi trebala biti tolika da brzina širenja pukotine, \dot{a} , bude veća od 1 mm/s u točki evaluacije.

Stopa prirasta pomaka u ispitivanju pri kojem se kontrolira pomak, o čemu se govori u odjeljku iznad, treba biti veća od sljedeće proračunate granične vrijednosti:

$$\text{CMOD} > 0,017 K_{SR} / (E\sqrt{D}) \text{ m/s}, \quad (2-6)$$

gdje je K_{SR} lomna žilavost definirana u jednadžbi (2-8), a E je Young-ov modul elastičnosti materijala u (N/mm²).

Nagib inicijalne tangente na dijagramu opterećenje - pomak je nagib ravne linije koja prolazi kroz ishodište koordinatnog sustava i tangira krivulju na grafičkom prikazu rezultata ispitivanja. Nagib ravne linije, s , definiran je kao:

$$s = \tan \omega. \quad (2-7)$$

gdje je ω kut između ravne linije i osi pomaka na dijagramu.

Kod ispitivanja prvog nivoa, lomna žilavost uzorka se računa prema sljedećoj jednadžbi:

$$K_{SR} = 24,0 \frac{F_{max}}{D^{1,5}}, \quad (2-8)$$

gdje je opterećenje pri slomu F_{max} , u kN, promjer uzorka, D , u mm, a tada lomna žilavost ima jedinicu MPa $\sqrt{\text{m}}$ ili MN/m^{1,5}. Preporučuje se korištenje SI jedinica.

Zatim treba izračunati korekcijski faktor prema jednadžbi:

$$C_K = (1 - 0,6\Delta w/D + 1,4\Delta a_0/D - 0,01\Delta\theta). \quad (2-9)$$

Simboli Δw , Δa_0 i $\Delta\theta$ označavaju razlike između mjerenih i nominalnih vrijednosti, tj. $\Delta w/D = w/D - 1,45$ itd. Ako je $0,99 < C_K < 1,01$ tada vrijedi jednadžba (2-8), a u protivnom lomna žilavost treba biti izračunata prema sljedećoj jednadžbi:

$$K_{SR} = C_K 24,0 F_{max}/D^{1,5}. \quad (2-10)$$

Ove jednadžbe su izvedene pod pretpostavkom da je materijal izotropan, ali ne očekuje se da budu previše osjetljive na anizotropnost materijala.

Kod ispitivanja drugog nivoa, proračun počinje kao i kod prvog nivoa, računanjem lomne žilavosti. Zatim treba preko zapisa mjerenja u dijagramu opterećenje - pomak prema grafičkoj konstrukciji detaljno prikazanoj u preporučenoj metodi ISRM-a doći do koeficijenta nelinearnosti. Tada korigirana vrijednost lomne žilavosti zbog nelinearnosti treba biti izračunata prema jednadžbi (2-11) kao i u metodi 1:

$$K_{SR}^c = \sqrt{[(1+p)/(1-p)]} F_c / F_{max} K_{SR}, \quad (2-11)$$

gdje je p omjer pomaka tj. stupanj nelinearnosti, F_c očitavanje opterećenja s dijagrama opterećenje - pomak prema grafičkoj konstrukciji, F_{max} očitavanje maksimalnog opterećenja s dijagrama opterećenje - pomak, a K_{SR} nekorrigirana vrijednost lomne žilavosti. Ova korekcija K_{SR} ne zahtijeva da materijal bude izotropan.

Ako je napravljeno apsolutno umjerenje opreme za mjerenje pomaka tada uz proračun lomne žilavosti za I. i II. razinu metoda omogućava proračun dodatnih parametara materijala poput: Young-ovog modula elastičnosti materijala (E) pri savijanju uzorka ako je poznat nagib inicijalne tangente; ako je poznat i Poisson-ov koeficijent materijala, (ν), moguće je pretvoriti vrijednost lomne žilavosti, izražene u smislu intenziteta naprezanja, $\text{MPa}\sqrt{\text{m}}$, u otpor širenju pukotine u smislu stope oslobađanja energije (G_{SR}^c) (preporučena jedinica je J/m^2), te ako je bilježenje opterećenje - pomak obavljeno do kraja, kad uzorak praktički više nema rezidualne čvrstoće, tada je moguće izračunati ukupni rad frakturiranja (W_{SR}^f), koji je potreban da se zarezni uzorak prepolovi na dva dijela, a povezujući rad frakturiranja (W_{SR}^f) s površinom nezarezanog uzorka (A) može se izračunati specifični rad frakturiranja (\bar{R}_{SR}) (ima jedinicu Jm^2) i njegova vrijednost bi trebala usko korelirati s energijom otpora širenju pukotine (G_{SR}^c).

2.3. Predložena metoda za određivanje prvog nivoa lomne žilavosti koristeći Brazilski disk s urezom

Uvođenje CCNBD (eng. *Cracked Chevron Notched Brazilian Disc*) oblika uzorka u predložene metode ISRM-a (1995) osigurava kompletan set uzoraka za potpuno ispitivanje utjecaja stijenske anizotropije na lomnu žilavost s obzirom na to da se orijentacija pukotina na te tri predložene geometrije uzoraka, može postaviti tako da budu međusobno okomite

ukoliko su svi uzorci strojno izrađeni od iste jezgre. Dodatne prednosti su puno veće vrijednosti sile sloma, manja ograničenja na ispitni uređaj, veća tolerancija pogreške pri strojnoj izradi uzoraka, jednostavniji postupak ispitivanja i manje rasipanje vrijednosti rezultata ispitivanja. Preporučeno je da je ova metoda pogodnija za praktičnu primjenu.

Nadalje, CCNBD uzorak i njegov originalni oblik s ravno zarezanom pukotinom u Brazilskom disku CSTBD (eng. *Cracked Straight Through Brazilian Disc*) su oboje idealni za drugi nivo ispitivanja ili za ispitivanje lomne žilavosti u slučaju kombiniranog načina širenja pukotine (vlačni, smični i kombinirani) u stijenskom materijalu. Mogu se lako postići različite kombinacije prvog i drugog nivoa lomnog intenziteta te ispitivanje može biti jednostavno obavljeno poput ispitivanja lomne žilavosti u prvom nivou.

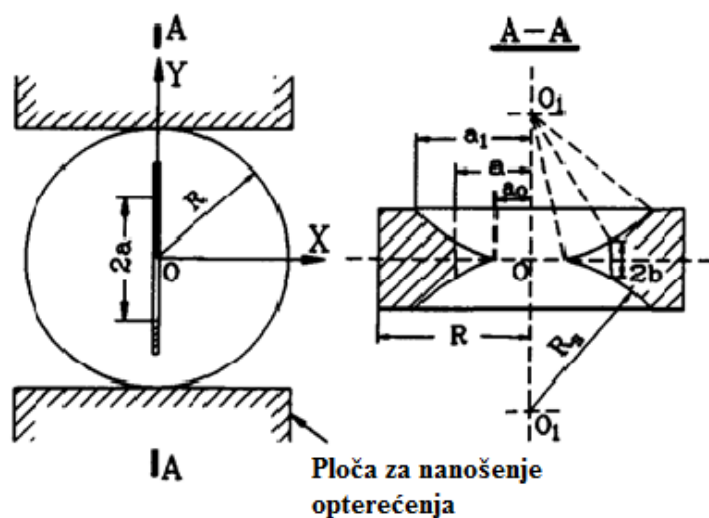
Geometrija CCNBD uzorka prikazana je na slici 2-5. Umjetno izrađen urez u obliku slova „V“ na Brazilskom disku propagira početak širenja pukotine na vrhu ureza koja se dalje radijalno širi prema van, sa stabilnim napredovanjem, dok se ne procijeni lomna žilavost. Sve dimenzije trebale bi biti konvertirane u bezdimenzionalne parametre s obzirom na radijus R i promjer D kako je to prikazano izrazima od (2-12) do (2-13):

$$a_0 = a_0/R \quad (2-12)$$

$$a_1 = a_1/R \quad (2-13)$$

$$a_B = B/R \quad (2-14)$$

$$a_s = D_s/D \quad (2-15)$$



Slika 2-5. Geometrija CCNBD uzorka s prikazanim preporučenim položajem uzorka za ispitivanje (ISRM 1995).

Predložene standardne geometrijske dimenzije uzorka prikazane su u tablici 2-3. Moguć je izbor i drugih dimenzija, ali u tom slučaju, da bi se moglo izvesti važeće ispitivanje, odabrane dimenzije a_1 i a_B moraju zadovoljavati zahtjeve iz izraza od (2-16) do (2-21):

$$a_1 \geq 0,4, \quad (2-16)$$

$$a_1 \geq \frac{a_B}{2}, \quad (2-17)$$

$$a_B \leq 1,04, \quad (3-18)$$

$$a_1 \leq 0,8, \quad (2-19)$$

$$a_B \geq 1,1729 * a_1^{1,6666}, \quad (2-20)$$

$$a_B \geq 0,44. \quad (2-21)$$

Početna duljina a_0 za potrebe pripreme uzorka se iz praktičnih razloga može proizvoljno odabrati u intervalu od $0,2 R$ do $0,3 R$. Dimenzije a_0 , a_1 i $a_B(B)$ su tri osnovne dimenzije za geometrijske parametre uzorka (CCNBD). Kada su one poznate ostale dimenzije mogu biti izračunate iz međurelacijskih jednadžbi.

Tablica 2-3. Predložene standardne geometrijske dimenzije CCNBD uzorka (ISRM 1995).

Opis	Vrijednosti	Bezdimezionalni izraz
Promjer D (mm)	75,0	
Debljina B (mm)	30,0	$a_B = B/R = 0,80$
Početna duljina ureza a_0 (mm)	9,89	$a_0 = a_0/R = 0,2637$
Završna duljina ureza a_1 (mm)	24,37	$a_1 = a_1/R = 0,65$
Promjer pile D_s (mm)	52,0	$a_s = D_s/D = 0,6933$
Dubina rezanja h_C (mm)	16,95	
Y_{min} (bezdimezionalno)	0,84	
a_m (mm)	19,13	$a_m = a_m/R = 0,5149$

Urez na uzorku treba napraviti dijamantnom pilom. Bočne strane ureza u obliku slova „V“ bi trebale biti ravne, što zahtijeva upotrebu pile s linearnim kretanjem prilikom rezanja. Prije rezanja ureza disk treba učvrstiti kako prilikom rezanja ne bi došlo do pomicanja diska, tj. kako bi se osiguralo da urez bude točno u sredini diska, odnosno da sve geometrijske dimenzije budu unutar dozvoljenih granica odstupanja.

Ispitni uređaj mora imati dostatan kapacitet za postizanje sile loma i mora moći nanositi silu u skladu sa zahtijevanom brzinom. Također treba biti umjeravan u redovnim vremenskim

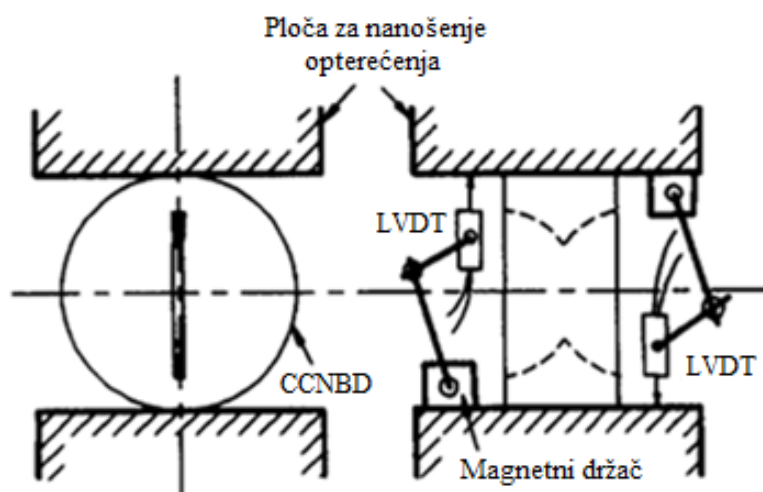
intervalima u skladu s prihvaćenim nacionalnim normama.

Na ovoj razini ispitivanja, propisano je bilježenje samo sile loma (maksimalne sile). To zahtijeva ispitni uređaj koji može kontrolirati brzinu nanošenja sile. Takav uređaj može biti i prenosiv, ali se preferira uređaj sa servo kontrolom pomaka jer to pomaže u namještanju uzorka u uređaj te ima prednost zbog mogućnosti namještanja predopterećenja na nulu. Prilikom ispitivanja uzorak mora biti postavljen kao na slici 3-1. (urez okomit na ravninu ploča za nanošenje opterećenja).

Za bilježenje rezultata potreban je analogni ili digitalni sustav koji može realizirati propisanu preciznost opterećenja i pomaka. Prihvatljiv je i uređaj za bilježenje rezultata s mogućnošću bilježenja maksimalnog opterećenja ukoliko ima zadovoljavajuću preciznost.

Pomak točke opterećenja (LPD - eng. *Loading Point Displacement*) i pomak otvora pukotine (CMOD - eng. *Crack Mouth Opening Displacement*) se može mjeriti za vrijeme ispitivanja u cilju usporedbe rezultata iako pri ovoj razini ispitivanja nisu nužni za proračun lomne žilavosti. Mjerenja bi se trebala obaviti pretvornicima s električnim izlaznim signalom. Primarni pomak koji bi se trebao mjeriti na disku je LPD.

Preporučeno uređenje mjerenja pomaka koristi dva LVDT-a postavljena na dva magnetna držača. Pretvornici se postavljaju s obje strane uzorka, tako da je svaki u kontaktu s jednom od dvije ploče uređaja za nanošenje opterećenja okrenuti jedan prema drugom. LVDT-i trebaju biti postavljeni okomito na ravnine nanošenja opterećenja te što bliže točki nanošenja opterećenja (Slika 2-6).



Slika 2-6. Mjerenje pomaka (ISRM 1995).

Nakon odabira i obrade uzorka, što je detaljno opisano u ISRM-ovoj preporučenoj metodi, pristupa se ispitivanju. Uzorak treba oprezno postaviti u uređaj za ispitivanje tako da sustav prenošenja opterećenja bude propisno poravnat. Trebaju se koristiti pomagala za poravnavanje i postavljanje uzorka kako bi se postigla zahtijevana okomitost između ravnine ureza i ploča za nanošenje opterećenja, što bi trebalo provjeriti prije nanošenja opterećenja. Malo naprezanje je dopušteno koristiti kako bi se uzorak zadržao u točnoj poziciji. Također bi trebalo provjeriti kontaktne linije na gornjoj i donjoj ploči uređaja kako bi se osigurao potpuni kontakt između ploča i uzorka.

Ispitivanje se može provoditi kontroliranim opterećenjem ili kontrolom pomaka. Tijek ispitivanja treba konstantno bilježiti a ispitivanje se provodi do sloma uzorka. Prosječni prirast intenziteta naprezanja tijekom ispitivanja ne smije biti manji od 0,25 MPa/m/sec ili takav da do sloma dođe unutar 20 s te bi trebalo izvest barem dva ciklusa opterećenja - rasterećenja do otprilike 20 % maksimalnog naprezanja kako bi se osigurao savršeni kontakt između uzorka i ploča.

Sila sloma uzorka (maksimalna sila) trebala bi biti zabilježena s preciznošću od $\pm 1,0 \%$, a ako se mjere LPD i CMOD pomaci, oni bi trebali biti zabilježeni s preciznošću od 0,001 mm.

Rezultati se smatraju nevažećim ako pukotina odstupa od simetrične ravnine definirane urezom više od $0,05 D$ unutar $0,5 D$ od centra površine diska.

Nakon ispitivanja, mjeri se geometrijska dimenzija $2\alpha_0$ na slomljenom uzorku i pretvara se u bezdimenzionalni izraz α_0 .

Lomna žilavost uzorka računa se prema sljedećoj jednadžbi:

$$K_{IC} = \frac{P_{max}}{B*\sqrt{D}} * Y_{min}^*, \quad (2-22)$$

gdje je K_{IC} lomna žilavost u $MN/m^{1.5}$, B debljina uzorka u mm, D promjer uzorka u mm i Y_{min}^* vrijednost kritičnog bezdimenzionalnog intenziteta naprezanja uzorka, koji se određuje putem geometrijskih dimenzija uzorka α_0 , α_1 i α_B . Y_{min}^* računa se prema sljedećoj jednadžbi:

$$Y_{min}^* = u * e^{u*\alpha_1}, \quad (2-23)$$

gdje su u i v konstante određene preko α_0 i α_B . Njihove vrijednosti mogu se naći u tablici, ako bezdimenzionalni geometrijski parametri α_0 i α_B odgovaraju vrijednostima u tablici, a ako ne odgovaraju, njihove vrijednosti računaju se linearnom interpolacijom.

Pošto u ovoj fazi nije dan niti jedan izraziti kriterij koji se odnosi na veličinu uzorka, valjanu veličinu za valjano eksperimentalno ispitivanje lomne žilavosti potrebno je dobiti iz usporedbe vrijednosti K_{IC} za različite promjere D uzorka. Najmanja vrijednost D_{min} bit će promjer CCNBD uzorka koji generira vrijednosti K_{IC} dosljedne uzorcima većih promjera. U ovoj fazi D_{min} procijenjen je sljedećom jednadžbom:

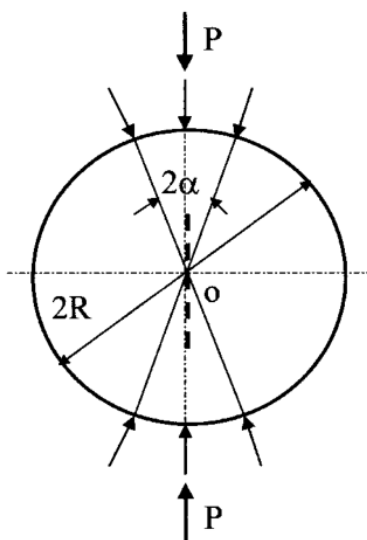
$$D_{min} = 8,88 + 1,4744 * \left(\frac{K_{IC}}{\sigma_t} \right)^{-2}, \quad (2-24)$$

gdje je σ_t vlačna čvrstoća uzorka stijene u MPa. Generalno je za stijenske materijale $D_{min} = 75$ mm.

Do trenutka izrade ove metode ispitivanja nema garancije da vrijednost lomne žilavosti određena ovom metodom vjerodostojno predstavlja svojstvo materijala. No, istraživanja u vrijeme izrade ove predložene metode pokazuju da će vrijednosti lomne žilavosti dobivene ovom metodom biti bliže realnom svojstvu materijala ako se radi o krtim stijenama.

3. ODREĐIVANJE LOMNE ŽILAVOSTI STIJENA ISPITIVANJEM NA ZARAVNATOM BRAZILSKOM DISKU

Budući je teško pripremiti uzorak stijene za ispitivanje lomne žilavosti K_{IC} prema predloženim metodama Međunarodnog društva za mehaniku stijena (ISRM) koristeći uzorke jezgri s urezom u obliku slova „V“ te kako bi se izašlo na kraj s takvom situacijom, Guo i suradnici (1993) predložili su novu metodu za ispitivanje lomne žilavosti koristeći dijametralno opterećen uzorak u obliku Brazilskog diska, za koji se pretpostavlja da je jednoliko opterećen po luku kuta 2α . Izrazita zasluga ove metode jest pogodnost u pripremi uzoraka; uzorak ne treba imati urez ili nametnutu pukotinu, a tražena pukotina bit će stvorena automatski tijekom ispitivanja. Druga prednost ove metode je ta što se kritična točka za određivanje lomne žilavosti može lako identificirati iz zapisa rezultata ispitivanja, a mjerenje pukotine nije potrebno. Guo-ova (1993) metoda može se smatrati jednostavnom i ekonomski najisplativijom metodom za ispitivanje lomne žilavosti stijena i drugih krutih materijala (Wang i Xing 1999). Na slici 3-1 prikazan je Brazilski disk pod dijametralno jednolikim opterećenjem gdje crtkana linija predstavlja pukotinu nastalu tijekom nanošenja naprezanja, a P je suma lučno distribuiranog naprezanja.

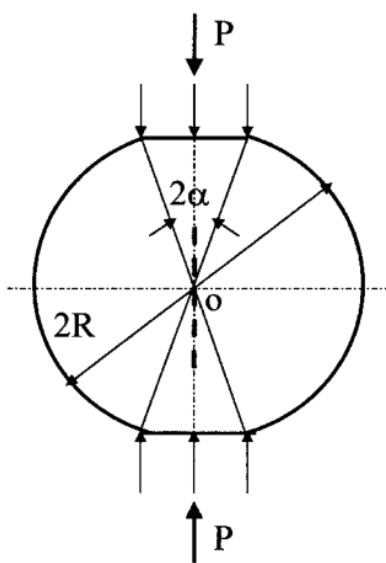


Slika 3-1. Brazilski disk pod dijametralno jednolikim opterećenjem (Wang i Xing 1999).

No s druge strane, još ima problema i ne riješenih pitanja u Guo-voj (1993) metodi koja su zahtijevala daljnja istraživanja. Prvo, Guo-va metoda zanemaruje krucijalan problem; kako jamčiti nastajanje pukotine u centru diska i kako kut nanošenja opterećenja 2α utječe na

mjesto nastajanja pukotine. Drugo, njegovo rješenje za faktor intenziteta naprezanja (SIF - eng. *Stress Intensity Factor*) za disk s centralnom pukotinom nije primjereno. Treće, u praksi nije jednostavno u potpunosti zadovoljiti lučno opterećenje uzorka, te naprezanje ne može biti jednoliko raspoređeno po cijelom luku; no, bilo je pretpostavljeno kao jednoliko u Guo-voj (1993) analizi.

Zbog navedenih nedostataka u Guo-voj (1993) metodi, Wang i Xing (1999) predstavljaju modificirani Brazilski disk za ispitivanje lomne žilavosti stijena. Modifikacije se odnose na dvije paralelne ravnine jednake širine napravljene na obodu Brazilskog diska prikazane na slici 3-2 gdje vertikalna crtkana linija predstavlja pukotinu nastalu tijekom nanošenja opterećenja, a P je suma distribuiranog opterećenja. Zaravnjenja omogućuju jednostavnije nanošenje opterećenja na uzorak, a u njihovom radu su dati i numerički rezultati za SIF za zaravnjeni Brazilski disk dobiveni korištenjem dvodimenzionalne metode rubnih elemenata (BAM - eng. *Boundary Element Method*). Autori u radu razmatraju uvjet da do inicijacije pukotine dođe u centru diska, te zaključuju da je taj uvjet usko vezan s kutom opterećenja, a taj kut je određen širinom zaravnatog dijela na obodu diska. Ključan parametar u jednadžbi za računanje lomne žilavosti određuje se metodom rubnih elemenata. Daju se rezultati ispitivanja za stijenu, a zabilježeni podaci sila - pomak koriste se za prikazivanje načela ispitivanja. Kritično opterećenje je lokalno minimalno opterećenje koje se poklapa s jedinstvenom točkom koja uslijedi neposredno nakon vršnog opterećenja. Nadalje Wang i suradnici (2004) predlažu zaravnjeni brazilski disk za određivanje modula elastičnosti E , vlačne čvrstoće σ_t i prvog nivoa lomne žilavosti K_{IC} krtih stijena u samo jednom ispitivanju.



Slika 3-2. Zaravnjeni Brazilski disk (Wang i Xing 1999).

3.1. Modul elastičnosti E

Wang i suradnici (2004) također koriste zaravnjeni Brazilski disk umjesto originalnog okruglog diska što čini nanošenja opterećenja jednostavnijim za implementaciju u stvarni eksperiment, a preciznost jednadžbe za kompresijski pomak verificirana je numeričkim proračunom pomoću konačnih elemenata. Jednadžba se može koristiti za određivanje modula elastičnosti E , pomoću podataka dobivenih iz nagiba krivulje neposredno prije maksimalnog opterećenja na dijagramu sila - pomak.

Prema rezultatima Cauwellaert-a i Eckmann-a (1994) za ujednačenu distribuciju paralelno nanesenog opterećenja na par kružnih lukova, Wang i suradnici (2004) predstavljaju jednadžbu (3-1) kao aproksimativno rješenje pomaka za regiju oko zaravnjenog kraja na uzorku (slika 3-2).

$$\Delta_w = \frac{2P}{\pi Et} \left\{ (1 - \nu) - \ln \left(1 + \frac{4}{\sin^2 \alpha} \right) \right\} \frac{\alpha}{\sin \alpha'} \quad (3-1)$$

gdje je P rezultanta jednoliko distribuirane sile primijenjene preko ravnih krajeva u kN, t je debljina u mm, D je promjer u mm, E je modul elastičnosti u N/mm², ν je Poisson-ov koeficijent i $\sin \alpha = 2b/D$, $2b$ je širina ravnog kraja što se može vidjeti na slici 4-5.

Preciznost jednadžbe (3-1) potvrđena je usporedbom s analizom konačnih elemenata. Rubni uvjeti na zaravnjenim krajevima diska su sljedeći: jednoliko distribuirano opterećenje u vertikalnom smjeru i slobodno širenje u horizontalnom smjeru (Wang i dr. 2004).

Korištenjem jednadžbe (3-1) iz nagiba krivulje na grafu opterećenje - pomak u dijelu neposredno prije maksimalnog opterećenja može se odrediti modul elastičnosti. Naravno, Poisson-ov koeficijent ν , mora biti poznat.

3.2. Određivanje kuta ispod nanesenog opterećenja za nastajanje pukotine u centru brazilskog diska

Preduvjet za korištenje uzorka oblika Brazilskog diska za ispitivanje lomne žilavosti podvrgnutog dijametralnom tlačnom naprezanju je pretpostavka da će pukotina nastati u centru diska i širiti se duž promjera. Suprotno tome, ako pukotina nastane na bilo kojem

drugom mjestu osim centra promjera koji se opterećuje, tj. negdje bliže luku na koji se nanosi opterećenje, slučaj postaje vrlo kompliciran, jer proračun faktora intenziteta naprezanja i određivanje pravca napredovanja pukotine postaju teški te stoga gubi podlogu za daljnju analizu. U svojim analizama Guo i suradnici (1993) pretpostavljaju jednoliku distribuciju naprezanja duž luka uzorka. Ta jednolika distribucija nije realna, štoviše, nisu uzeli u obzir važnost uvjeta nastanka pukotine u centru diska, nisu uzeli u obzir efekt kuta iznad kojeg se nanosi opterećenje (2α) na mjesto nastanka pukotine te su dogovorno uzeli kut od $2\alpha = 10^0$ za svoj uzorak. Na ova neriješena pitanja osvrnut ćemo se u daljnjem tekstu.

Prema Satoh-ovim (1987) analizama, čiji je rad temeljen na lomnom kriteriju prema Griffith-u (1924) i rješenjima za opterećenje Brazilskog diska prema Hondros-u (1959), kut pod opterećenim lukom jako utječe na mjesto nastanka pukotine, te samo kada kut ispod luka koji je opterećen zadovoljava uvjet $2\alpha > 19,5^0$, možemo garantirati da će pukotina nastati u centru Brazilskog diska pod jednolikim dijametralnim opterećenjem. Ovaj uvjet treba biti zadovoljen pri nanošenju opterećenja u ispitivanjima lomne žilavosti (Wang i Xing 1999).

Ovim ključnim uvjetom za uspješnost ispitivanja lomne žilavosti bave se i Wang i suradnici (2004) u svom radu. Zaključili su da samo kada je $2\alpha \geq 20^0$ možemo garantirati da će središte diska imati veće naprezanja od bilo koje druge točke na disku; također, to znači da će pukotina najvjerojatnije nastati u središtu diska. Svi njihovi izračuni temeljeni su na pretpostavci da su nehomogenost i anizotropija materijala zanemareni. U stvarnosti, nehomogenost ili anizotropija mogu pomaknuti pravac nastanka pukotine i njenog širenja. Nadalje, međusobna ukliještenost zrna može uzrokovati zonu premošćivanja ispred pukotine slobodne od trenja; ta zona može uzrokovati plastično ponašanje. Sve slične kompleksnosti nisu uzimane u obzir u radu Wang-a i suradnika (2004) kako bi analiza bila jednostavnija; radije je naglasak stavljen na razumijevanje svojstava stijenskog materijala temeljen na pretpostavkama.

Zaključno, $2\alpha \geq 20^0$ je uvjet za valjano ispitivanje koristeći zaravnjeni Brazilski disk. S druge strane, 2α ne bi trebao biti prevelik.

3.3. Načela ispitivanja lomne žilavosti i analiza faktora intenziteta naprezanja

Kako bi se prevladale sve teškoće i prepreke predloženi zaravnjeni Brazilski disk (slika 3-3) ima dvije jednako široke i međusobno paralelne plohe koje su posebno napravljene za nanošenje opterećenja. Prednosti tako oblikovanog uzorka u odnosu na originalni oblik su; da nema potreba za specijalnim uređajem za nanošenje opterećenja, kut iznad kojeg se nanosi opterećenje proporcionalan je širini zaravnjenih ploha i stoga je njegovo određivanje i prilagođavanje jednostavnije, tlačna sila nanosena na plohu zaravnjenog Brazilskog diska ima tendenciju da bude jednolikija nego ona na luku originalnog Brazilskog diska.

Numeričke analize za zaravnjeni Brazilski disk izvedene su koristeći metodu dvodimenzionalnih rubnih elemenata. Analizirala su se dva aspekta; analiza naprezanja i faktor intenziteta naprezanja. Prvo je napravljena komparativna analiza naprezanja između zaravnjenog i originalnog Brazilskog diska, a kut iznad kojeg se nanosilo naprezanje iznosio je $2\alpha > 20^\circ$. Iz rezultata se moglo vidjeti da je distribucija naprezanja duž promjera u ova dva slučaja gotovo identična, tako da je uvjet za nastajanje pukotine u centru diska $2\alpha > 19,5^\circ$, koji je izveden iz originalnog Brazilskog diska, primjenjiv i na zaravnjeni Brazilski disk. Potom je, također koristeći metodu dvodimenzionalnih rubnih elemenata, određen faktor intenziteta naprezanja za zaravnjeni Brazilski disk s početkom nastajanja pukotine u središtu. Kako je navedeno gore, kut ispod nanosenog opterećenja mora zadovoljavati uvjet $2\alpha > 19,5^\circ$, stoga su za analizu izabrana dva kuta ($2\alpha = 20^\circ$ i $2\alpha = 30^\circ$). Rješenje faktora intenziteta naprezanja stavljeno je u bezdimenzionalni oblik i ugrađeno u polinom kao što je prikazano niže (Wang i Xing 1999).

Za kut nanošenja naprezanja $2\alpha = 20^\circ$, bezdimenzionalni faktor intenziteta naprezanja Brazilskog diska s pukotinom u središtu dan je sljedećim izrazom.

$$\phi(a/R) = K_I \sqrt{R_t}/P = -4,2892 (a/R)^7 - 26,6765 (a/R)^6 + 84,9054 (a/R)^5 - 93,0870 (a/R)^4 + 50,7763 (a/R)^3 - 14,3776 (a/R)^2 + 2,7408 (a/R) \quad (3-2)$$

Za kut nanošenja naprezanja $2\alpha = 30^\circ$, bezdimenzionalni faktor intenziteta naprezanja Brazilskog diska s pukotinom u središtu dan je izrazom.

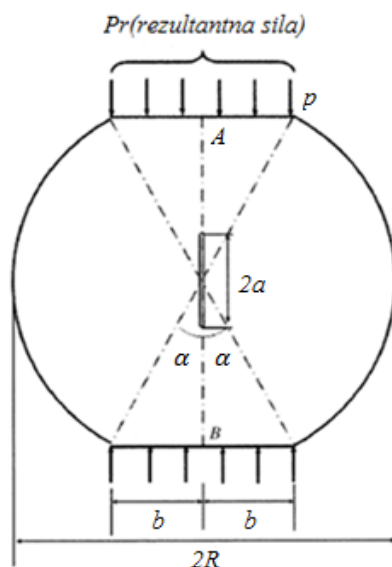
$$\phi(a/R) = K_I \sqrt{R_t}/P = -33,9811 (a/R)^7 - 128,5613 (a/R)^6 + 189,8983 (a/R)^5 - 146,3809 (a/R)^4 + 64,0804 (a/R)^3 - 15,7996 (a/R)^2 + 2,7115 (a/R) \quad (3-3)$$

gdje je ϕ bezdimenzionalni faktor intenziteta naprezanja, a/R relativna dužina pukotine, a polovina duljine pukotine, R polumjer diska u mm, t debljina u mm, P ukupno opterećenje (suma distribuiranog opterećenja u kN), K_I je faktor intenziteta naprezanja.

Isto tako Wang i suradnici (2004) daju rješenje faktora intenziteta naprezanja jednačbom (3-4) za zaravnjeni Brazilski disk sa središnjom pukotinom duž cijelog promjera (Slika 3-3);

$$K_I = \frac{P_r}{\sqrt{R \cdot t}} \phi \left(\alpha, \frac{a}{R} \right), \quad (3-4)$$

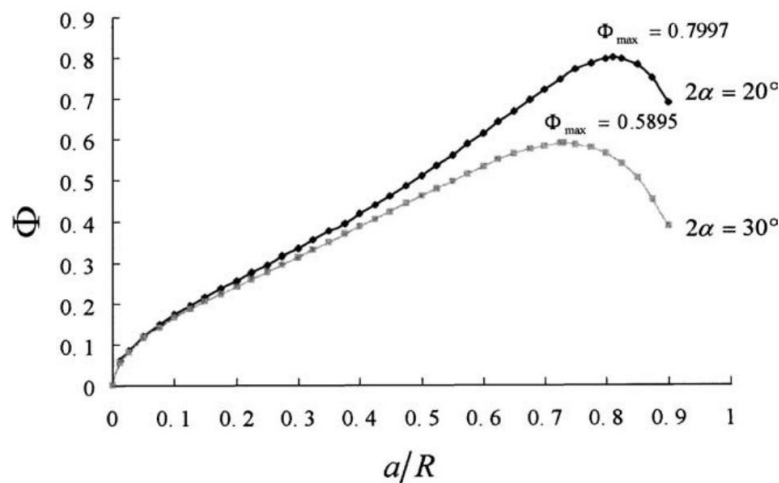
gdje je P_r rezultanta distribuiranog opterećenja nanesenog na ravni kraj u kN, α je polovina kuta opterećenja, R je polumjer diska u mm, t je debljina diska u mm i a je polovica duljine pukotine. Njihov proračun dao je $\phi \sim a/R$ krivulju, tj. vezu između bezdimenzionalnog faktora intenziteta naprezanja ϕ naspram bezdimenzionalne duljine pukotine a/R , kao što je prikazano na slici 4-6. Može se vidjeti da s inkrementom a/R , ϕ raste, doseže maksimum i zatim pada, gdje maksimalna vrijednost ϕ , tj. ϕ_{max} ima najveći značaj.



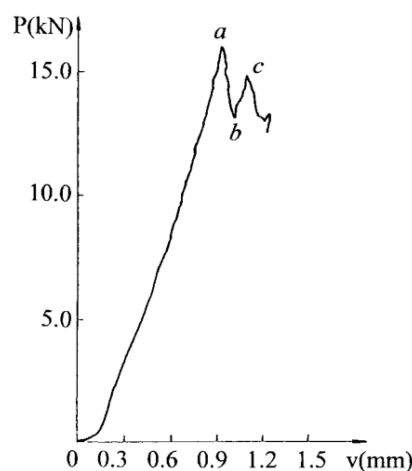
Slika 3-3. Zaravnati Brazilski disk sa središnjom pukotinom (Wang i dr. 2004).

Wang i suradnici (2004) su kao i Wang i Xing (1999), dobili da kada je $2\alpha=20^\circ$, $\phi_{max}=0,7997$, što odgovara kritičnoj bezdimenzionalnoj duljini pukotine $a_c/R=0,81$; odnosno kad je $2\alpha=30^\circ$, $\phi_{max}=0,5895$ i $a_c/R=0,73$. Ako se lomna žilavost K_{IC} smatra konstantom materijala, prema kriteriju frakturiranja $K_I = K_{IC}$, gdje je K_I faktor intenziteta

naprezanja uzorka, lomna žilavost može se odrediti u bilo kojem trenutku tijekom širenja pukotine. Drugim riječima, kako je postavljena jednačba (3-4), svako opterećenje P i njemu pripadajuća dužina pukotine a/R može biti zamijenjena u jednačbi (3-4) kako bi se odredila lomna žilavost. Međutim, ovaj pristup je mukotrpan i nepraktičan; jedan ne riješen i težak problem bio je kako mjeriti duljinu pukotine uzorka u svakom trenutku ispitivanja potrebnom preciznošću. Na sreću, kao što je ranije spomenuto, za zaravnjeni Brazilski disk s pukotinom duž cijelog promjera, varijacija faktora intenziteta naprezanja tijekom širenja pukotine je jedinstvena: pozivajući se na sliku 3-4, ϕ ima maksimalnu vrijednost ϕ_{max} ; taj trenutak mora odgovarati s minimalnom vrijednošću opterećenja, koja se lako može identificirati iz zapisa opterećenje - pomak. Generalni trend promjene opterećenja tijekom ispitivanja prikazan je na slici 3-5.



Slika 3-4. Odnos faktora intenziteta naprezanja ϕ i duljine pukotine a/R (Wang i dr. 2004).



Slika 3-5. Tipični zapis mjerenja u obliku P - v krivulje (Wang i Xing 1999).

Generalni trend promjene opterećenja tijekom ispitivanja prikazan je na slici 3-5. U početku uzorak ima nelinearno ponašanje vjerojatno uzrokovano kompresijom postojeće poroznosti i mikro pukotina u uzorku. Zatim slijedi faza linearnog porasta, opterećenje doseže maksimum u točki a, istodobno nastaje pukotina u središtu uzorka ($a/R = 0$). Tada opterećenja mora pasti, pošto bezdimenzionalni faktor intenziteta naprezanja ϕ raste, a pukotina se u ovoj fazi nestabilno širi. Opterećenje uskoro postiže vrijednost lokalnog minimuma P_{min} u točki b, što odgovara kritičnoj duljini pukotine a_c/R . Ova kritična duljina može se odrediti analitički; ona odgovara ϕ_{max} , i nema potrebe za njenim mjerenjem. Nakon toga opterećenje ponovno raste kako ϕ pada. Ukratko, s napredovanjem pukotine promjena naprezanja P je suprotna od promjene ϕ . Kombiniranjem P_{min} i ϕ_{max} i njihovim uvrštavanjem u jednadžbu (3-4) može se izračunati lomna žilavost K_{IC} prema sljedećim izrazima:

$$K_{IC} = \frac{P_{min}}{\sqrt{R \cdot t}} \phi_{max}, \phi_{max} = 0,7997 \text{ (za } 2\alpha = 20^\circ), \quad (3-5)$$

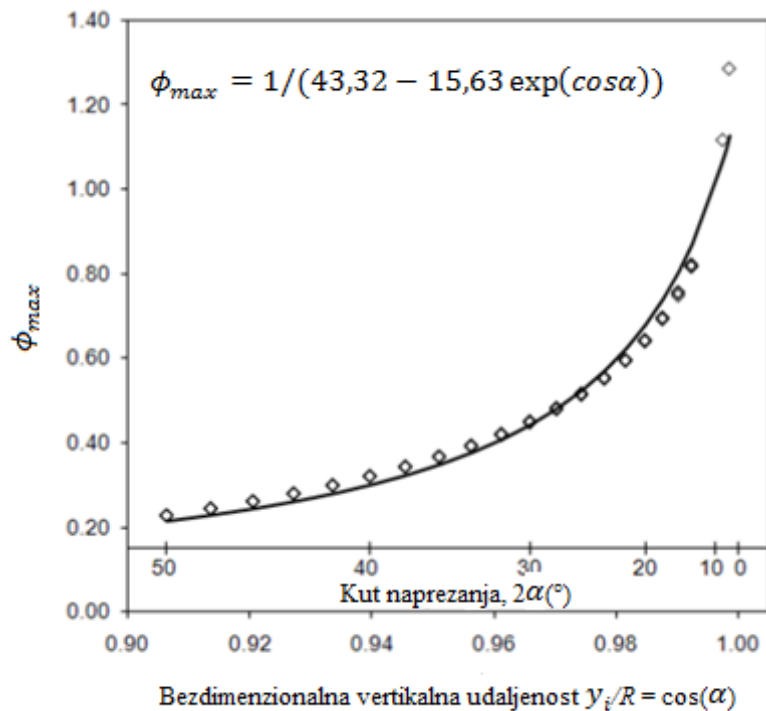
$$K_{IC} = \frac{P_{min}}{\sqrt{R \cdot t}} \phi_{max}, \phi_{max} = 0,5895 \text{ (za } 2\alpha = 30^\circ), \quad (3-6)$$

gdje je P_{min} lokalno minimalno naprezanje u kN koje može biti prepoznato izravno iz zapisa mjerenja, R (mm) i t (mm) su polumjer i debljina uzorka, odnosno, ϕ_{max} je maksimalna vrijednost bezdimenzionalnog faktora intenziteta naprezanja, koja je dana u prethodnom dijelu za dva kuta opterećenja.

Osim ranije spomenutog proračuna za bezdimenzionalni faktor intenziteta naprezanja ϕ pomoću jednadžbi (3-2) i (3-3), iz kojih je dobiven ϕ_{max} za kut od 20° odnosno 30° , Čgđdem (2010), također daje jednadžbu (3-7) za određivanje ϕ_{max} :

$$\phi_{max} = 1/(43,32 - 15,63 \exp(\cos\alpha)), \quad (3-7)$$

gdje je ϕ_{max} maksimalni bezdimenzionalni faktor intenziteta naprezanja, a α polovica kuta opterećenja. Jednadžba je rezultat računalne aproksimacije rezultata proračuna ϕ_{max} za uzorke različitih kuteva opterećenja ($15^\circ - 50^\circ$) i promjera (54, 75,100 i 125 mm). S promjenom kuta naprezanja mijenjala se i bezdimenzionalna udaljenost y_i/R . Čgđdem-ovi (2010), rezultati prikazani su na slici 3-6.



Slika 3-6. Ovisnost maksimalnog bezdimezionalnog faktora intenziteta naprezanja o normaliziranoj vertikalnoj udaljenosti (Çğğdem 2010).

Tijekom izrade zaravnatih ploha na Brazilskom disku teško je točno zadovoljiti predviđeni kut 2α te može doći do odstupanja, stoga jednadžba (3-7) pruža fleksibilnije rješenje za određivanje bezdimezionalnog faktora intenziteta naprezanja. Drugim riječima ϕ_{max} računamo nakon izrade zaravnatog Brazilskog diska prema kutu 2α koji smo izradili, a ne uzimamo gotova rješenja za kut koji smo planirali napraviti, što je prednost ove jednadžbe.

4. VEZA IZMEĐU LOMNE ŽILAVOSTI I VLAČNE ČVRSTOĆE

Usprkos standardizaciji ispitivanja lomne žilavosti, njezina upotreba pri karakterizaciji stijena i indeksnim pokazateljima nije postigla široku upotrebu zbog relativno duge pripreme uzoraka, prijevremenog sloma uzoraka i poteškoća u održavanju konstantnih dimenzija usjeka unutar dozvoljenih granica. Stoga se smatralo da bi jednostavnija metoda određivanja lomne žilavosti stijena bila od velike pomoći.

Traženi empirijski odnos povezan je s drugim opažanjima mehanike stijena. Jaeger i Cook (1979) isticali su da je jednoosna tlačna čvrstoća dane stijene obično 8 - 15 puta veća nego njena jednoosna vlačna čvrstoća, a Brook (1993) da je opće prihvaćeni omjer tlačne čvrstoće i vlačne čvrstoće 10 : 1, te da ta vrijednost može biti prepravljena uzimajući u obzir tip stijene. Jaeger i Cook (1979) su također pronašli vezu između jednoosne tlačne čvrstoće i jednoosne vlačne čvrstoće pomoću Griffith-ovog (1924) kriterija. Vezu između PLT (eng. *Point Load Test*) indeksa i jednoosne tlačne čvrstoće predložili su Broch i Franklin (1972). Nakon toga rađena su daljnja istraživanja ovih veza od strane različitih autora. Kako je ranije opisano, otkriveno je da lomna žilavost, jednoosna tlačna čvrstoća, jednoosna vlačna čvrstoća, PLT indeks pa čak i gustoća stijene međusobno koreliraju.

Wang i dr. (2004) navode da se na uzorcima zaravnatog Brazilskog diska, nakon odabira prikladne vrijednosti za 2α , vlačna čvrstoća σ_t može odrediti pomoću izraza (4-1):

$$\sigma_t = k \frac{2P_C}{\pi D t}, \quad (4-1)$$

gdje je P_C kritično opterećenje nanoseno na ravne krajeve u kN (ono je zapravo maksimalno opterećenje u ispitivanju), D je promjer diska u mm, t je debljina diska u mm, a k je koeficijent koje je usko povezan s kutom opterećenja. Kada je $2\alpha = 0^\circ$, imamo $k = 1$, i taj slučaj odgovara originalnom Brazilskom disku. Za danu vrijednost 2α , k može biti određen proračunom pomoću konačnih elemenata. Prema Griffith-ovom (1924) kriteriju, u trenutku sloma imamo $\sigma_G = \sigma_t$, stoga je k dan izrazom:

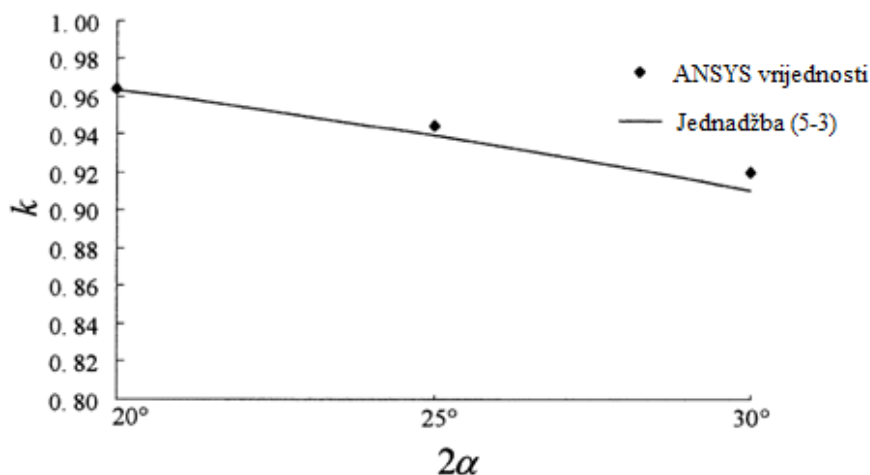
$$k = \frac{\sigma_G}{2P/\pi D t}. \quad (4-2)$$

Temeljeno na rezultatima proračuna metodom konačnih elemenata, dobivena je vrijednost k : kada je $2\alpha = 20^\circ$, $k = 0,9644$; a kada je $2\alpha = 30^\circ$, $k = 0,9205$.

Uz to predstavljena je i aproksimativna jednadžba (4-3) za k kao:

$$k = \frac{(2\cos^3\alpha + \cos\alpha + \sin\alpha/\alpha)^2}{8(\cos\alpha + \sin\alpha/\alpha)} \frac{\alpha}{\sin\alpha}. \quad (4-3)$$

Kada $\alpha \rightarrow 0^0$, jednadžba (4-3) daje $k = 1$; zamjenom toga u jednadžbi (4-1), dobivamo dobro znanu jednadžbu za Brazilski test. Preduvjet za korištenje jednadžbe (4-3) jest nastajanje pukotine u središtu diska. Na slici 4-1 prikazana je usporedba vrijednosti k dobivenih proračunom u programu ANSYS i jednadžbe (4-3); gdje se vidi da jednadžba (4-3) može dati adekvatne vrijednosti k za razne kuteve zaravnjenih krajeva koji se potom mogu koristiti u jednadžbi (4-1) za mjerenje σ_t (Wang i dr. 2004).



Slika 4-1. Usporedba kalibracije ANSYS-om i aproksimativnom analitičkom jednadžbom (Wang i dr. 2004).

U Zhang-ovom (2002) radu uzeti su eksperimentalni rezultati tada dostupnih relevantnih ispitivanja lomne žilavosti i vlačne čvrstoće različitih vrsta sijena te dovedeni u vezu. Odgovarajući eksperimentalni podaci mogu se vidjeti u tablicama 4-1 do 4-3.

Tablica 4-1. Lomna žilavost i vlačna čvrstoća stijena (Whittaker i dr. 1992).

Vrsta stijene	Metoda	K_{IC} (MPa m ^{1/2})	Metoda	σ_t (MPa)
Bazalt	SC3PB	2,27		21,5
Bazalt	SECBD	1,8		5,78
Bazalt	BDT	3,01		17,52

B - Brazilski test; BDT - Ispitivanje nezarezanim Brazilskim diskom; CT - Naprezanje kompaktnog uzorka; HDB - Disk s usjekom na jednom kraju savijan u tri točke; ReBDT - Pravokutna prizma pod izravnim naprezanjem; SC3PB - Pravokutna ploča s prosjekom savijana u tri točke; SECBD - Brazilski disk s usjekom na jednoj strain pod dijametralnim opterećenjem; SR - (kratki valjak) *Short rod*.

Tablica 4-1. Lomna žilavost i vlačna čvrstoća stijena (Whittaker i dr. 1992) - nastavak.

Vrsta stijene	Metoda	K_{IC} (MPa m ^{1/2})	Metoda	σ_t (MPa)
Ugljen	SC3PB	0,03	ReBDT [6]	0,12
Ugljen	SC3PB	0,06	ReBDT [6]	0,22
Ugljen	SC3PB	0,05	ReBDT [6]	0,12
Ugljen	SC3PB	0,27	ReBDT [6]	0,93
Ugljen	SC3PB	0,12	ReBDT [6]	0,36
Falkirk Dolomit	SR	1,66	B [5]	13,3
Kankake Dolomit	SR	1,66	B [5]	16,4
Markgraf Dolomit	SR	1,8	B [5]	12,1
Oatka Dolomit	SR	1,78	B [5]	13
Reme Dolomit	SR	2,47	B [5]	17
Granit	SECBD	1,65		4,98
Newhurs Granit	HDB	1,72		15,6
Westerly Granit	CT	2,61		13,7
Grey Vapnenac	BDT	1,58		7,86
Indiana Vapnenac	SC3PB	0,99		5,38
Irondequoit Vapnenac	SR	1,36	B [5]	11,9
Reynales Vapnenac	SR	2,06	B [5]	15
Welsh Vapnenac	HDB	0,85		8,49
White Vapnenac	BDT	1,38		8,47
Krupnozrnati mramor	BDT	1,12		5,86
Sitnozrnati mramor	BDT	1		5,71
Pješčenjak	BDT	0,67		3,09
Krupnozrnati pješčenjak	HBD	0,28		2,65
Sitnozrnati pješčenjak	HBD	0,38		3,34
Sitnozrnati pješčenjak	SC3PB	0,56		4,01
Grimsby Pješčenjak	SR	1,47	B [5]	10,1
Ryefield Pješčenjak	SECBD	1,04		4,8
Naftni škriljavac	SC3PB	1,08	DT [14]	17*(2)
Naftni škriljavac	SC3PB	0,98	DT [14]	17*(2)
Naftni škriljavac	SC3PB	0,67	DT [14]	12,5*(1)
Naftni škriljavac	SC3PB	0,6	DT [14]	12,5*(1)
Naftni škriljavac	SC3PB	0,37	DT [14]	3,3
Silit	SECBD	0,8		2,89
Sijenit	SC3PB	1,55		13,2
Sijenit	SC3PB	1,61		13,2
Sijenit	SC3PB	1,76		13,2
Sijenit	SC3PB	1,89		13,2
Sijenit	SC3PB	1,93		13,2
Sijenit	SC3PB	1,75		13,2
Sijenit	SC3PB	1,51		11,1
Sijenit	SC3PB	1,21		11,1
Sijenit	SC3PB	1,36		11,1
Tuf		0,41		2,8

B - Brazilski test; BDT - Ispitivanje nezarezanim Brazilskim diskom; CT - Naprezanje kompaktnog uzorka; HDB - Disk s usjekom na jednom kraju savijan u tri točke; ReBDT - Pravokutna prizma pod izravnim naprezanjem; SC3PB - Pravokutna ploča s prosjekom savijana u tri točke; SECBD - Brazilski disk s usjekom na jednoj strain pod dijametralnim opterećenjem; SR - (kratki valjak) *Short rod*.

Tablica 4-2. Lomna žilavost i vlačna čvrstoća stijena (Zhang i dr. 1998).

Vrsta stijene		Metoda	K_{IC} (MPa m ^{1/2})	Metoda	σ_t (MPa)
FS Mramor 1 ^a	m20 ^b	SR	0,85	B	6,2
	m100	SR	0,63	B	4,6
	m200	SR	0,33	B	4,3
	m300	SR	0,25	B	3,8
	m400	SR	0,13	B	3,0
	m500	SR	0,09	B	2,5
FS Gabro 1	g20	SR	2,68	B	17,3
	g100	SR	2,26	B	15,4
	g200	SR	2,02	B	13,9
	g300	SR	1,70	B	12,1
	g400	SR	1,44	B	10,0
	g500	SR	1,28	B	9,9
	g600	SR	0,98	B	9,3
FS Mramor 2	m20	SR	1,13	B	7,3
FS Mramor 3	m20	SR	0,21	B	3,5
FS Mramor 3 ^c		CNRBT	0,36	RBDT	3,8
FS Gabro 2	g20	SR	0,34	B	
FS Gabro 2 ^c		CNRBT	0,58	RBDT	6,2
Granit	gr20	SCR3PB	2,15	B	15,4
	gr100	SCR3PB	2,19	B	16,8
	gr150	SCR3PB	2,17	B	16,3
	gr200	SCR3PB	2,08	B	16,2
	gr300	SCR3PB	1,83	B	19,5
	gr450	SCR3PB	1,21	B	12,5
	gr600	SCR3PB	0,49	B	5,4

^aFS - Fangshan (predgrađe Pekinga); ^bVrijednost 20 u drugom stupcu znači da uzorak nije zagrijavan, a vrijednosti 100, 200 itd. znače da je uzorak zagrijavan na 100°C, 200°C, itd. prije ispitivanja lomne žilavosti; ^cTest proveden uz dinamičko nanošenje opterećenja; B - Brazilski test; CNRBT - Naprezanje valjak s usjekom po obodu; RBDT - Direktno naprezanje valjka; SCR3PB - Valjak s prosjekom savijanan u tri točke; SR- (kratki valjak) *Short rod*.

Tablica 4-3. Lomna žilavost i vlačna čvrstoća stijena (Khan i Al-Shayea 2000, Yu 2001 i Nordlund i dr. 1999)

Vrsta stijene	Metoda	K_{IC} (MPa m ^{1/2})	Metoda	σ_t (MPa)
Saudi Ara.Vapnenac	SENBB	0,39	B	2,31
Aspo Diorit	SENBB	3,21	B	14,7
TGP Granit	SENBB	2,08	B	9,5

B - Brazilski test; SENBB - Savijanje valjak s usjekom.

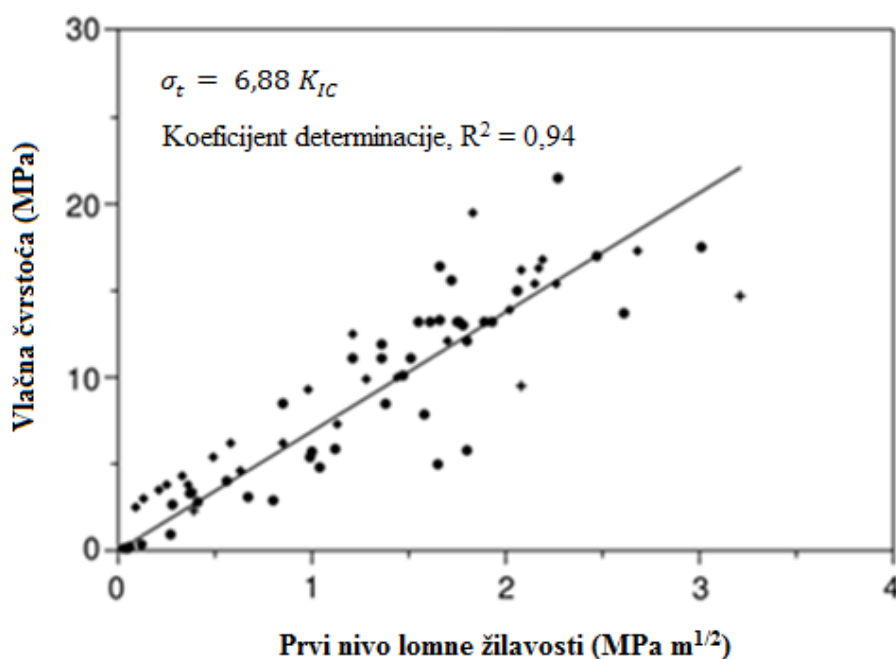
Tablice pokazuju da se eksperimentalni podaci odnose na razne metode određivanja lomne žilavosti i vlačne čvrstoće stijena, te da je ispitano puno različitih vrsta stijena. Neki podaci su čak dobiveni u uvjetima dinamičkog (udarnog) opterećenja, dok su ostali dobiveni u

uvjetima statičkog ili kvazistatičkog opterećenja. Uz to, od šest vrsta uzoraka u tablici 4-2, tri su bile termički tretirane, tj. zagrijane na temperaturu od 100⁰ do 600⁰ C prije ispitivanja čvrstoće i žilavosti.

Pošto termičko tretiranje obično uzrokuje pojavu termičkih pukotina u stijeni, uslijed povišene temperature dolazi do promjene mehaničkih svojstava stijene. Tako se stijena zagrijana na različite temperature može smatrati različitim vrstama stijena.

Iako su korištene različite metode ispitivanja, ispitani različiti tipovi stijena, uključujući i neke vrste ugljena, koristeći drugačije brzine opterećenja dobivena je općenita veza između lomne žilavosti i vlačne čvrstoće bazirana na podacima ispitivanja iz literature. Stoga, korištenjem jednadžbe (4-4), vlačna čvrstoća može biti procijenjena pomoću lomne žilavosti stijena, i obratno.

Svi eksperimentalni podaci, osim četiri grupe podataka obilježeni *(1) i *(2) u desnom stupcu tablice 4-1, prikazani su na slici 4-2. Pri ispitivanjima vlačne čvrstoće, uzorcima označenima s *(1) i *(2), os naprezanja bila je paralelna sa slojevitošću. Prema tome vrijednosti čvrstoća tih četiriju grupa su relativno puno više i zato ne bi trebale biti uključene u ovo istraživanje (Zhang 2002).



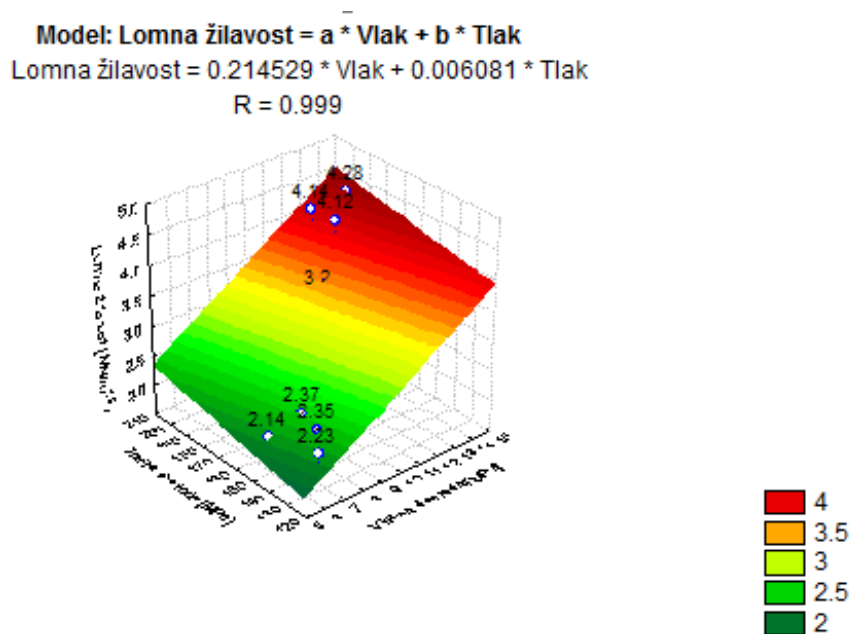
Slika 4-2. Empirijska veza između vlačne čvrstoće stijena i prvog nivoa lomne žilavosti (Zhang 2002).

Na slici 4-2 mogu se vidjeti lomne žilavosti i vlačne čvrstoće za sve vrste stijena koje su uzete u obzir u Zhang-ovom (2002) istraživanju, osim četiri grupe uljnih škriljavaca, a koje mogu biti dovedene u međusobnu vezu putem jednadžbe (4-4):

$$\sigma_t = 6,88 K_{IC}, \quad (4-4)$$

s koeficijentom determinacije $r^2 = 0,94$.

Također, vezu između lomne žilavosti i vlačne kao i tlačne čvrstoće dokazao je u svojoj doktorskoj disertaciji Kujundžić 2002, ispitivanjima provedenim na uzorcima tipa CB (*Chevron Bend*). Višestruka korelacijska zavisnost lomne žilavosti o tlačnoj i vlačnoj čvrstoći prikazana je na slici 4-5. Vrlo veliki koeficijent korelacije ($R = 0.999$) upućuje na vrlo veliku zavisnost lomne žilavosti o pretpostavljenim svojstvima (Kujundžić 2002).



Slika 4-3. Model zavisnosti lomne žilavosti o tlačnoj i vlačnoj čvrstoći napravljen na temelju ispitivanja lomne žilavosti na CB uzorcima (Kujundžić 2002).

5. VEZA IZMEĐU LOMNE ŽILAVOSTI I GUSTOĆE

Brown i Reddish (1997) eksperimentalno su ispitali izabran širok raspon materijala, ne oštećenih vremenskim prilikama, iz čitavog geološkog spektra, iz kamenoloma te od trgovaca prirodnim kamenom u U.K. Od svakog tipa stijene pripremljeno je 10 jezgri promjera približno 37 mm i nominalne duljine jezgre 200 mm. Na tim uzorcima ispitan je prvi nivo lomne žilavosti prema preporučenoj metodi ISRM–a tehnikom savijanja u tri točke sa zarezanim uzorkom. Nakon svake ispitane jezgre provjeravala se geometrija ureza kako bi se provjerilo da li zadovoljava propisane dimenzije i odstupanja.

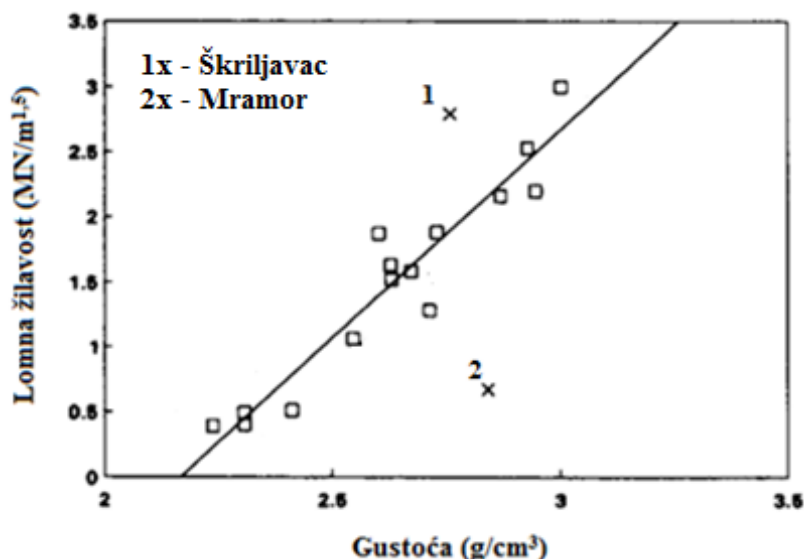
Jedna polovica jezgre s vrijednošću lomne žilavosti najbližom srednjoj vrijednosti svakog tipa stijene uzeta je za računanje gustoće mjerenjem mase i volumena. Promjer jezgri dobiven je kao srednja vrijednost dvaju mjerenja promjera pod pravim kutem na tri jednako udaljena mjesta na uzorku. Duljina je određena kao srednja vrijednost četiriju jednoliko raspoređenih mjerenja, a sve dimenzije izmjerene su s preciznošću od 0,01 mm. Varijabilnost gustoće duž uzorka istraživana je dugotrajnim mjerenjima specifične težine silita, a dobivene vrijednosti gustoća bile su 2,412, 2,427, 2,399, 2,439, 2,146, 2,420 i 2,430 g/cm³. Pošto je aritmetička sredina ovih vrijednosti 2,420 g/cm³ a gustoća uzorka najbližeg srednjoj vrijednosti lomne žilavosti 2,412 g/cm³, smatra se da je ovaj pristup reprezentativan jer su slične male varijacije u gustoći, duž uzorka, bile očekivane uslijed nekonstantne kompaktnosti materijala (Brown i Reddish, 1997).

Identificirane vrijednosti lomne žilavosti najbliže aritmetičkoj sredini, zajedno s pripadajućim gustoćama grafički su ilustrirane na slici 5-1. Postoji jasna veza između te dvije vrijednosti duž eksperimentalnog opsega, a predstavljena je sljedećom jednačinom:

$$K_{cb} = 3,21\rho - 6,95 \quad (R^2 = 0,91), \quad (5-1)$$

gdje je K_{cb} lomna žilavost (MN/m^{1.5}) a ρ je gustoća stijene (g/cm³). Dodatno bi trebalo zabilježiti da je pokriven praktični raspon vrijednosti lomne žilavosti stijena.

Međutim, ova veza se urušava kod stijena koje pokazuju značajnu razinu anizotropije te dominaciju klivaža (slojevitosti).



Slika 5-1. Zavisnost lomne žilavosti o gustoći (Brown i Reddish 1997).

Tijekom pripreme, jezgra škriljavca ostavljena je paralelno na plohu klivaža tjerajući pukotinu u ravnini usjeka da prođe kroz puno slojeva do konačnog sloma uzorka. Svaki put kad je pukotina došla do granice slojeva širila se uz nju tražeći slabu točku da kroz nju probije u sloj. Svaka lateralna devijacija dovela je do rasipanja energije pukotine rezultirajući vrlo hrapavom ravninom sloma i visokom vrijednošću K_{cb} . Mramor je bio visoke čistoće i stupnja kristalizacije, te je stoga pukotina prolazila kroz samo jedan mineral iskorištavajući relativno slab kristalografski klivaž. Također, analiza tankog sloja mramora u smjeru okomitom na klivaž ukazuje na preferiranu orijentaciju kalcitnih zrna duž ravnine usjeka na uzorku. Kombinacija ovih efekata rezultira niskom vrijednošću lomne žilavosti (Brown i Reddish 1997).

6. LABORATORIJSKA ISPITIVANJA

U ovom radu provedeno je ispitivanje lomne žilavosti na uzorcima u obliku zaravnatog Brazilskog diska u Geomehaničkom laboratoriju RGNF-a. Materijal od kojega su izrađeni uzorci je vapnenac gornjo krednih sedimenata iz kamenoloma tehničko - građevnog kamena „Podberam“ koji se nalazi u Istarskoj županiji, nedaleko od grada Pazina, nadomak sela Mačići i Pilati. Materijal nema značajnijih nepravilnosti u strukturi i ne sadrži eventualne plohe diskontinuiteta te je okarakteriziran kao izotropan. Ispitivanje nekih od fizikalno-mehaničkih svojstava poput vlačne čvrstoće određene Brazilskim testom, indeksa čvrstoće utvrđenog u točki, ispitivanje čvrstoće Schmidtovim čekićem te određivanje sadržaja vode, poroznosti i gustoće napravio je Čajić (2015), od kojih će neki rezultati biti prikazani kasnije, u sklopu analize podataka dobivenih ispitivanjem pri izradi ovog rada.

6.1. Mjerni sustav i oprema

Mjerni sustav sastoji se od uređaja za nanošenje tlačnog opterećenja na uzorak zaravnatog Brazilskog diska, mjernih pretvarača pomaka (LVDT-a) koji pomak pretvaraju u električni signal te mjernog pojačala „Spider“ 8 na koje je spojen uređaj za nanošenje opterećenja i LVDT-i, a koji ima za zadaću pojačati i pretvoriti signal dobiven od uređaja za nanošenje opterećenja i LVDT-a na signal koji je pogodan za računalnu obradu te ga je moguće prikazati na monitoru računala s računalnim programom „Catman 6“. Proizvođač računalnog programa, pojačala „Spider 8“ i LVDT-a je tvrtka HBM („Hottinger Baldwin Messtechnik“). Prilikom mjerenja, mjerne komponente je potrebno spojiti na pojačalo a pojačalo na osobno računalo. Glavna zadaća mu je da podatke o mjerenju koje dobiva od dinamometra i LVDT-a prenese na računalo gdje se oni mogu prikazati na zaslonu ili ispisati na pisaču. Kod mjernog pojačala sve komponente potrebne za mjerenje su smještene u kompaktno kućište koje nije puno veće od prijenosnog računala. Uređaj ne posjeduje sklopke, potenciometre ili kratkospojnike te dodatne kontrolne komponente. Prije mjerenja uređaj je potrebno povezati paralelnim sučeljem i kabelom (LPT) s računalom. Svi A/D pretvarači signala rade sinkronizirano i omogućuju do 9,600 mjerenja po sekundi na svakome kanalu sa 16 bitnom rezolucijom. U samome uređaju se nalaze četiri mjerna pojačala, otporna na smetnje koja omogućuju univerzalnu primjenu za mjerenje sile, pomaka, tlaka i ostalih mehaničkih

veličina korištenjem otpornih i induktivnih pretvornika (www.hbm.com). Izgled pojačala prikazan je na slici 6-1.



Slika 6-1. Mjerno pojačalo „Spider 8” (www.hbm.com).

Za mjerenje pomaka koriste se mjerni pretvarači pomaka WA10 prikazani na slici 7-2. Pretvarači rade na induktivnom principu s obzirom na to da promjena pomaka uzrokuje promjenu induktiviteta u mjernome pretvaraču koji tu promjenu pokazuje kao električni izlazni signal. Osjetljivost pretvarača pomaka WA10 iznosi 80 mV/V, a mjerno područje od 0 - 10 mm (www.hbm.com).



Slika 6-2. Mjerni pretvarač pomaka sa električnim izlaznim signalom WA (www.hbm.com).

Za nanošenje tlačnog opterećenja korištena je hidraulična preša ELE ADR 2000. Preša nanosi osno opterećenje na uzorak preko čeličnih ploča u obliku diska prilikom čega je slobodno bočno širenje uzorka. Uređaj u obliku sferičnog (polu kugličnog) ležaja namijenjen za prijenos opterećenja na gornju bazu uzorka, koji mora biti lagano podmazan mineralnim uljem tako da se dobro namjesti. Isti mora biti precizno centriran u odnosu na uzorak i čelične ploče te uređaj za nanošenje osnovog opterećenja (os ležaja mora koincidirati sa središtem gornje baze uzorka).

Buduće se hidrostatski tlak ulja u preši ulja preračunava u silu, preša se preko senzora za tlak spaja s mjernim pojačalom „Spider 8”. Osim toga uređaj ima mogućnost bilježenja maksimalnog opterećenja kao i podešavanja vrijednosti prirasta opterećenja koji je u ovom

slučaju iznosio 0,5 - 1,0 MPa/s čime je do sloma dolazilo unutar jedne minute. Maksimalna sila nanosena na uzorak zabilježena je s točnošću od 1 %. Na slici 6-3 prikazana je hidraulična preša.



Slika 6-3. Hidraulična preša ELE ADR 2000 (Hrženjak i Briševac 2008).

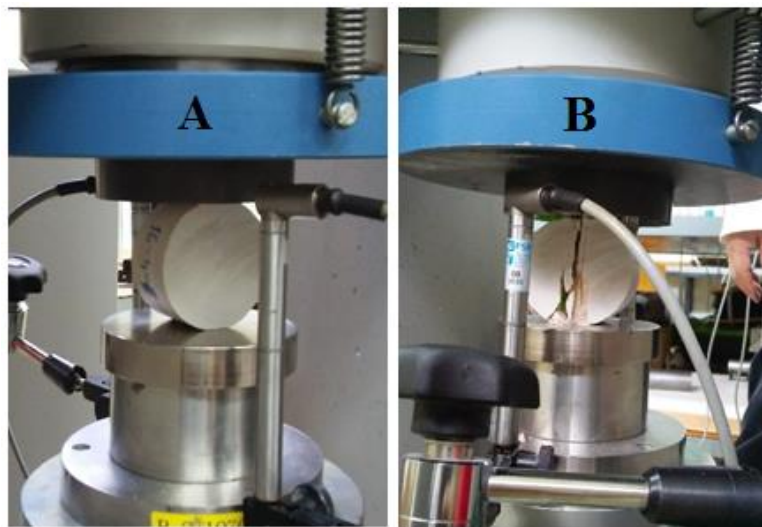
7.2. Prirema uzoraka i ispitivanje

Ispitivanje je, kao i u do sada prikazanim metodama, provedeno na uzorcima koji su izrađeni iz jezgri. Prvi stupanj obrade sastojao se od postupka piljenja komada jezgre na dimenzije klasičnog Brazilskog diska, a drugi stupanj na izradu dvaju zaravnjenih površina iznad kuta 2α na suprotnim krajevima promjera što je izvedeno uz pomoć stroja za pravolinijsko rezanje stijena.

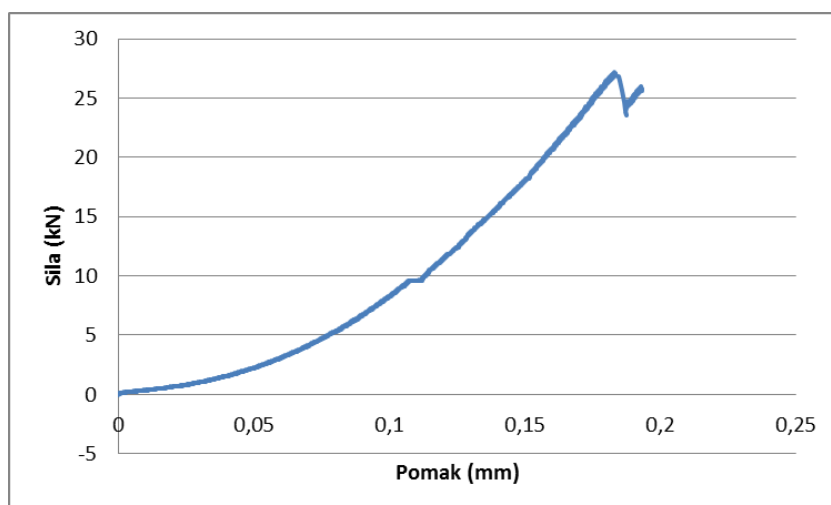
Uzorci su podijeljeni u dvije skupine od kojih je jedna bila podvrgnuta sušenju a druga saturaciji. Uzorci koji su bili ispitivani u suhom stanju sušeni su na temperaturi od (70 ± 5) °C do konstantne mase. Konstantnom masom smatra se masa koja se nije promijenila između dva vaganja tj. u intervalu od 24 sata za više od 0,1 % mase uzorka. Nakon sušenja uzorci su se hladili na temperaturi od (20 ± 5) °C do konstantne temperature, a ispitivanje je bilo provedeno unutar sljedeća 24 sata. Uzorci koji su se saturirali bili su postupno potapani u četiri ciklusa u vodi sobne temperature (20 ± 10) °C, (48 ± 4) sata. Postupnim potapanjem osigurala se potpuna saturacija uzoraka jer je dozvoljeno da između ciklusa dođe do kapilarnog dizanja vode u uzorku. Saturirani uzorci su nakon vađenja iz vode bili ispitani

unutar jednog sata vodeći računa o tome da se minimalizira promjena vlažnosti uzorka od trenutka kada je izvađen iz vode do trenutka ispitivanja.

Početak i kraj ispitivanja prikazani su naslici 6-4. Kontinuirano praćenje sile i pomaka, uz pomoć mjernog uređaja i LVDT-a, za vrijeme ispitivanja omogućilo je izradu dijagrama opterećenje - pomak za svaki uzorak s kojega su kasnije očitavane vrijednosti maksimalnog opterećenja P_c i lokalnog minimuma P_{min} koji nastupa neposredno nakon njega. Ove vrijednosti prikazane su u tablicama 8-1 i 8-2, a primjer dijagrama opterećenje - pomak prikazan je na slici 6-5.



Slika 6-4. Ispitivanje: A - uzorak u položaju za ispitivanje prije ispitivanja; B - uzorak nakon sloma.



Slika 6-5. Primjer dijagrama opterećenje - pomak dobivenog ispitivanjem lomne žilavosti

7. ANALIZA REZULTATA

Rezultati dobiveni provedenim ispitivanjem lomne žilavosti na uzorcima zaravnatog Brazilskog diska navedeni su u tablicama 7-1 i 7-2. Osim rezultata K_{IC} , dobivenih proračunom pomoću jednadžbe (3-5), u tablici se nalaze i očitavanja vrijednosti lokalnog minimuma opterećenja P_{min} koji nastupa neposredno nakon maksimalnog opterećenja na dijagramu opterećenje - pomak te izmjerene dimenzije uzoraka, promjer diska D_1 , promjer zaravnatog djela diska D_2 , i debljina t , potrebne za proračun. Također, u tablici se nalaze i očitavanja maksimalnog naprezanja P_c potrebna za proračun vlačne čvrstoće σ_t , prema jednadžbi (4-1) danoj od strane Wang-a i suradnika (2004) čije se proračunate vrijednosti također nalaze u tablicama 7-1 i 7-2. Uzorci označeni narančastom bojom su prije ispitivanja bili sušeni, a uzorci označeni plavom bojom saturirani.

Vrijednosti koeficijenta k , koji se koristio za proračun vlačne čvrstoće σ_t , proračunate su prema jednadžbi (4-3), a vrijednosti ϕ_{max} za svaki uzorak, korištene u proračunu lomne žilavosti, proračunate su prema jednadžbi (3-7).

Zhangova (2002) jednadžba (4-4) kojom je dana veza između lomne žilavosti i vlačne čvrstoće odnosi se na veliki broj različitih vrsta stijena. Iz tog razloga smo iz tablice 4-1 i 4-2 izdvojili podatke koji se odnose na vapnenac i stijene slične vapnencu i tako pokušali dobiti jasniju vezu lomne žilavosti i vlačne čvrstoće. Izabrani su podaci ispitivanja u kojima se lomna žilavost određivala na *Short rod* (SR) uzorcima, a vlačna čvrstoća Brazilskim testom (B). Dodatni razlog za odabiranje SR uzoraka je taj što su oni jedini u tablicama 4-1 i 4-2 ispitani prema preporučenoj metodi ISRM-a. Izdvojeni podaci prikazani su u tablici 7-3 i na slici 7-1.

Nakon proračuna vrijednosti lomnih žilavosti nekolicina uzoraka imala je, prema našem mišljenju, prevelike vrijednosti lomne žilavosti što se može vidjeti u tablicama 7-1 i 7-2. Iz tog razloga svi uzorci s vrijednostima lomne žilavosti većima od $3 \text{ MN/m}^{1.5}$, koje su bliže vrijednostima nekih magmatskih stijena, izuzeti su iz daljnjih analiza i proračuna. Dobivene visoke vrijednosti najvjerojatnije su posljedica nastanka pukotine izvan centra zaravnatog Brazilskog diska za vrijeme ispitivanja.

Sumirani prikaz rezultata analize podataka dobivenih laboratorijskim ispitivanjem prikazan je u tablici 7-8.

Tablica 7-1. Prikaz rezultata ispitivanja provedenog na suhim uzorcima.

Lab. Oznaka	Oznaka jezgre	t (mm)	D_1 (mm)	D_2 (mm)	2α (°)	Φ_{\max}	Pmin (kN)	K_{IC} (MN/m ^{1,5})	k	Pc (kN)	σ_t (MPa)
16-4-1	A4	34,6	63,0	62,0	20,44	0,666	11,12	1,2053	0,95854	15,59	4,3666
16-4-2	A5	32,7	62,9	61,9	20,46	0,665	21,12	2,4225	0,95848	24,98	7,4144
16-4-3	B2	30,9	62,9	61,9	20,46	0,665	12,5	1,5173	0,95848	14,96	4,6990
16-4-4	C2	31,6	62,9	61,9	20,46	0,665	19,17	2,2754	0,95848	24,84	7,6295
16-4-5	D2	33,1	62,9	61,8	21,46	0,637	13,6	1,4759	0,95442	21,69	6,3332
16-4-6	E2	31	62,9	61,9	20,46	0,665	31,77	3,8439	0,95848	40,41	12,6520
16-4-7	F2	35,9	62,9	62,0	19,41	0,696	22,85	2,4979	0,96255	26,73	7,2574
16-4-8	G3	35,2	62,9	61,9	20,46	0,665	8,25	0,8791	0,95848	13,69	3,7748
16-4-9	G4	32,6	63,0	62,0	20,44	0,666	13,33	1,5335	0,95854	19,99	5,9425
16-4-10	H3	36,5	62,9	61,8	21,46	0,637	38,17	3,7564	0,95442	42,88	11,3541
16-4-11	H4	33,5	62,9	61,8	21,46	0,637	38,54	4,1325	0,95442	48,08	13,8710
Srednja vrijednost								2,3218			7,7540
Standardna devijacija								1,1406			3,4160

Tablica 7-2. Prikaz rezultata ispitivanja provedenog na saturiranim uzorcima.

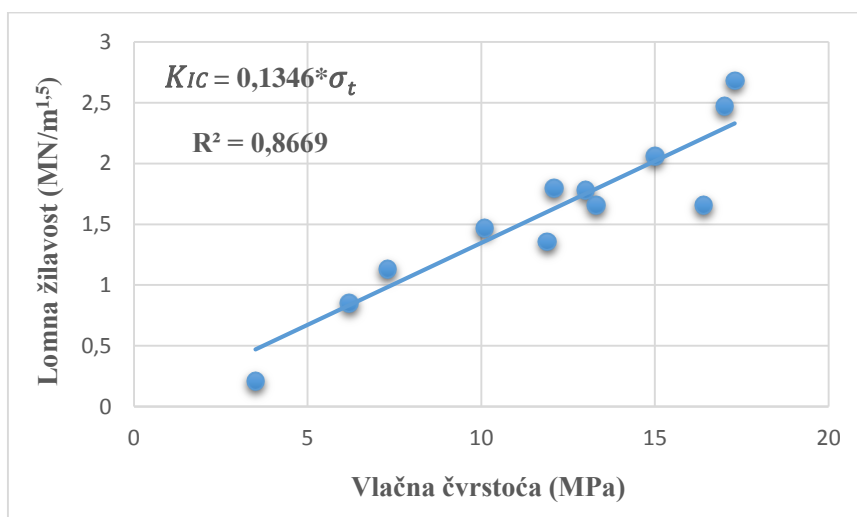
Lab. Oznaka	Oznaka jezgre	t (mm)	D_1 (mm)	D_2 (mm)	2α (°)	Φ_{\max}	Pmin (kN)	K_{IC} (MN/m ^{1,5})	k	Pc (kN)	σ_t (MPa)
16-4-12	A1	31,7	63,0	62,0	20,44	0,666	18,92	2,2384	0,95854	24,14	7,3799
16-4-13	A2	33,9	62,9	62,0	19,41	0,696	41,64	4,8205	0,96255	43,2	12,4210
16-4-14	A3	29,5	63,0	62,0	20,44	0,666	37,73	4,7967	0,95854	42,67	14,0175
16-4-15	B1	33,5	62,9	62,0	19,41	0,696	11,65	1,3648	0,96255	17,88	5,2023
16-4-16	C1	34,2	62,9	61,9	20,46	0,665	15,95	1,7493	0,95848	18,92	5,3694
16-4-18	E1	33,5	62,9	61,9	20,46	0,665	6,32	0,7076	0,95848	15,38	4,4560
16-4-19	F1	33,9	62,9	61,9	20,46	0,665	9,19	1,0168	0,95848	20,78	5,9495
16-4-20	G1	34,6	63,0	61,9	21,45	0,637	7,58	0,7869	0,95449	19,38	5,4052
16-4-21	G2	34,4	62,9	61,9	20,46	0,665	27,34	2,9810	0,95848	30,31	8,5518
16-4-22	H1	32,2	63,0	61,9	21,45	0,637	15,52	1,7312	0,95449	16,23	4,8640
16-4-23	H2	33,3	63,0	61,9	21,45	0,637	23,6	2,5456	0,95449	27,15	7,8679
Srednja vrijednost								2,2490			7,4077
Standardna devijacija								1,4512			3,1731

Tablica 7-3. Izdvojeni podaci lomnih žilavosti i pripadajućih vlačnih čvrstoća iz tablica 4-1 i 4-2.

Vlačna čvrstoća (B) (MPa)	Lomna žilavost (SR) (MN/m ^{1,5})
13,3	1,66
16,4	1,66
12,1	1,80
13,0	1,78
17,0	2,47
11,9	1,36
15,0	2,06
10,1	1,47
6,2	0,85
17,3	2,68
7,3	1,13
3,5	0,21
Srednja vrijednost 11,925	Srednja vrijednost 1,594

Prema vrijednostima iz tablice 7-3 dobivamo jednadžbu pravca linearne aproksimaciju zavisnosti lomne žilavosti o vlačnoj čvrstoći koja je dana jednadžbom (7-1):

$$K_{IC} = 0,1346 * \sigma_t \quad (7-1)$$



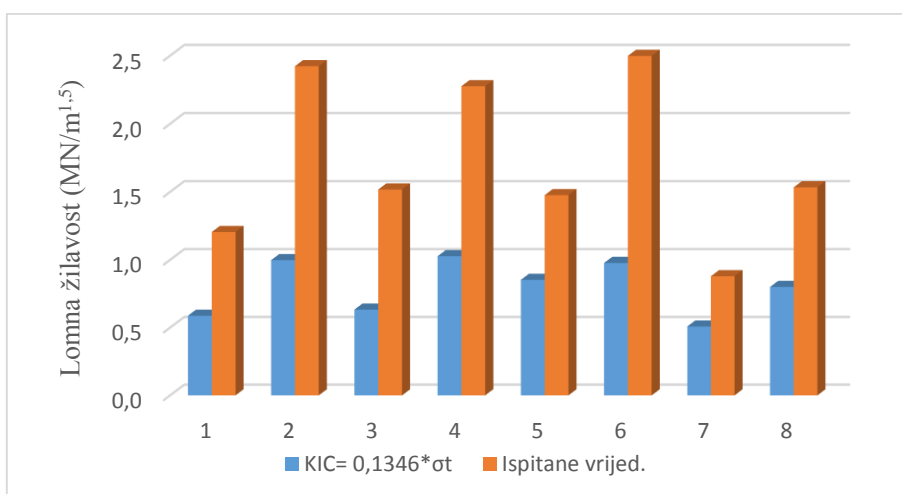
Slika 7-1. Zavisnost lomne žilavosti (SR) o vlačnoj čvrstoći (B) (Zhang 2002).

Nadalje, dobivši jednadžbu (7-1) za indirektno računanje lomne žilavosti usporedili smo tako proračunatu lomni žilavost preko indirektno čvrstoće čiji su podaci prikazani u

tablicama 7-1 i 7-2 s ispitnim vrijednostima lomne žilavosti čije se vrijednosti također nalaze u tablicama 7-1 i 7-2. Podaci za usporedbu lomnih žilavosti sušenih uzoraka dani su tablici 7-4 i prikazani na slici 7-2, a za usporedbu lomnih žilavosti saturiranih uzoraka dani su u tablici 7-5 i prikazani na slici 7-3.

Tablica 7-4. Usporedba vrijednosti indirektno dobivene i ispitane lomne žilavosti za sušene uzorke.

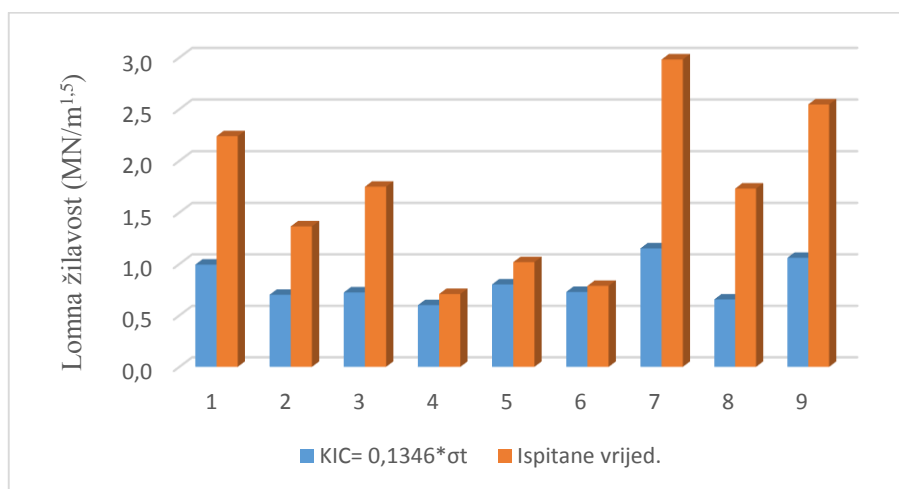
	(Wang i dr. 2004)	(Zhang 2002)	(Ispitano)
	σ_t (MPa)	$K_{IC} = 0,1346 * \sigma_t$ (MN/m ^{1,5})	K_{IC} (MN/m ^{1,5})
O H Ń S	4,3666	0,5877	1,2053
	7,4144	0,9980	2,4225
	4,6990	0,6325	1,5173
	7,6295	1,0269	2,2754
	6,3332	0,8524	1,4759
	7,2574	0,9768	2,4979
	3,7748	0,5081	0,8791
	5,9425	0,7999	1,5335
Sred. vr.	5,9272	0,7978	1,7259
St. dev.	1,49	0,20	0,60



Slika 7-2. Usporedba vrijednosti indirektno dobivene i ispitane lomne žilavosti za sušene uzorke.

Tablica 7-5. Usporedba vrijednosti indirektno dobivene i ispitane lomne žilavosti za saturirane uzorke.

	(Wang i dr. 2004)	(Zhang 2002)	(Ispitano)
	σ_t (MPa)	$K_{IC} = 0,1346 * \sigma_t$ (MN/m ^{1,5})	K_{IC} (MN/m ^{1,5})
SATURIRANO	7,3799	0,9933	2,2384
	5,2023	0,7002	1,3648
	5,3694	0,7227	1,7493
	4,4560	0,5998	0,7076
	5,9495	0,8008	1,0168
	5,4052	0,7275	0,7869
	8,5518	1,1511	2,9810
	4,8640	0,6547	1,7312
	7,8679	1,0590	2,5456
Sred. vr.	6,1162	0,8232	1,6802
St. dev.	1,45	0,20	0,79



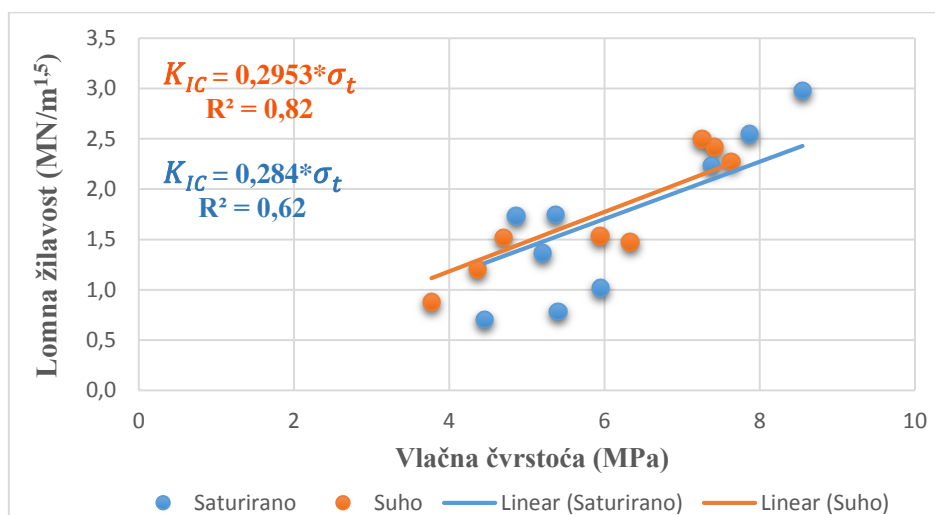
Slika 7-3. Usporedba vrijednosti indirektno dobivene i ispitane lomne žilavosti za saturirane uzorke.

S druge strane Čajić (2015) u svom radu daje vrijednosti vlačnih čvrstoća ispitivanih Brazilskim testom na uzorcima od identičnog materijala, tj. vapnenca iz kamenoloma „Podberam“, čije vrijednosti su dane u tablicama 7-6 i 7-7. Vrijednosti vlačnih čvrstoća iz završnog rada Čajić (2015) poslužile su za indirektni proračun lomnih žilavosti prema jednadžbi (7-1). Osim jednadžbom (7-1), vezu se pokušalo naći i jednadžbama (7-2 i 7-3)

koje predstavljaju jednadžbe pravaca linearnih aproksimacija zavisnosti ispitanih lomnih žilavosti o indirektno proračunatoj vlačnoj čvrstoći prema Wang i dr. (2004). Ova zavisnost prikazana je na slici 7-4, a proračunate vrijednosti nalaze se u tablicama 7-6 i 7-7.

$$K_{IC}^{SUH} = 0,2953 * \sigma_t ; \text{ suho}, \quad (7-2)$$

$$K_{IC}^{SAT} = 0,284 * \sigma_t ; \text{ saturirano}. \quad (7-3)$$



Slika 7-4. Zavisnosti ispitane lomne žilavosti o indirektno proračunatoj vlačnoj čvrstoći.

Tablica 7-6. Usporedba indirektno dobivenih lomnih žilavosti pomoću ispitane vlačne čvrstoće suhih uzoraka.

	(Čajić 2015) σ_t (MPa)	(Zhang 2002) $K_{IC} = 0,1346 * \sigma_t$ (MN/m ^{1,5})	$K_{IC} = 0,2953 * \sigma_t$ (MN/m ^{1,5})
O H N S	6,612	0,8899	1,9525
	4,46	0,6003	1,3170
	5,161	0,6946	1,5240
	4,011	0,5398	1,1844
	5,04	0,6783	1,4883
	4,539	0,6109	1,3403
	4,45	0,5989	1,3140
	6,592	0,8872	1,9466
	3,579	0,4817	1,0568
	7,381	0,9934	2,1796
Sred. vr.	5,1825	0,6976	1,5304
St. dev.	1,26	0,17	0,37

Tablica 7-7. Usporedba indirektno dobivenih lomnih žilavosti pomoću ispitane vlačne čvrstoće saturiranih uzoraka.

	(Čajić 2015) σ_t (MPa)	(Zhang 2002) $K_{IC} = 0,1346 * \sigma_t$ (MN/m ^{1,5})	$K_{IC} = 0,284 * \sigma_t$ (MN/m ^{1,5})
SATURIRANO	6,233	0,8390	1,7702
	3,946	0,5311	1,1207
	3,412	0,4593	0,9690
	4,607	0,6201	1,3084
	3,219	0,4333	0,9142
	5,948	0,8006	1,6892
	5,305	0,7141	1,5066
	4,734	0,6372	1,3445
	4,474	0,6022	1,2706
	5,303	0,7138	1,5061
Sred. vr.	4,7181	0,6351	1,3399
St. dev.	1,01	0,14	0,29

Tablica 7-8. Usporedba srednjih vrijednosti proračunatih vlačnih čvrstoća i lomnih žilavosti.

	(Wang i dr. 2004) σ_t (MPa)	(Ispitano) K_{IC} (MN/m ^{1,5})	(Zhang 2002) K_{IC} (MN/m ^{1,5})	(Čajić 2015) σ_t (MPa)	(Zhang 2002) K_{IC} (MN/m ^{1,5})	K_{IC}^{SUH} K_{IC}^{SAT}
Sr.vr. ± St.dev. SUHO	5,93 ± 1,49	1,73 ± 0,60	0,80 ± 0,20	5,18 ± 1,26	0,70 ± 0,17	1,53 ± 0,37
Sr.vr. ± St.dev. SATURIRANO	6,12 ± 1,45	1,68 ± 0,79	0,82 ± 0,20	4,72 ± 1,01	0,64 ± 0,14	1,34 ± 0,29

Iz tablice 7-8 vidljivo je kako srednje vrijednosti indirektno proračunatih vlačnih čvrstoća putem Wang i dr. (2004) jednadžbe (4-1) imaju nešto veće vrijednosti od vrijednosti koje je dobio Čajić (2015) ispitivanjem vlačne čvrstoće Brazilskim testom. Nadalje, srednje vrijednosti lomnih žilavosti proračunate preko jednadžbe (7-1), proizašle iz Zhang-ovih (2002) rezultata, su značajno niže od srednjih vrijednosti lomnih žilavosti dobivenih ispitivanjem na zaravnatim Brazilskim diskovima. No, srednje vrijednosti lomnih žilavosti proračunate preko jednadžbi (7-2 i 7-3) vrlo su bliske ispitanim srednjim vrijednostima lomnih žilavosti.

8. ZAKLJUČAK

Razvoj metoda za ispitivanje lomne žilavosti s jedne strane teži što jednostavnijim metodama ispitivanja kao što je naprimjer metoda zaravnatog Brazilskog diska, a s druge strane neprestano se traže veze između lomne žilavosti i drugih fizikalno - mehaničkih svojstava stijena. To za cilj ima pronaći obuhvatnije, jednostavnije, brže i jeftinije metode određivanja lomne žilavosti s dovoljnom pouzdanošću.

U ovom radu su prikazani rezultati ispitivanja lomne žilavosti na uzorcima zaravnatog Brazilskog diska. Ispitivani materijal bio je izotropni vapnenac, a jedan dio uzoraka bio je sušen a drugi saturiran. Tako određenu lomnu žilavost pokušali smo dovesti u vezu s indirektno proračunatom vlačnom čvrstoćom prema prije objavljenim znanstvenim radovima, odnosno jednadžbi (4-1) i jednadžbi (7-1) koja je proizašla iz podataka ispitivanja vlačne čvrstoće Brazilskim testom i lomne žilavosti ISRM metodom na *Short rod* uzorcima.

U radu su prikazana neslaganja ispitane lomne žilavosti s indirektno proračunatom lomnom žilavosti prema jednadžbi (4-1) i kod suhih i kod saturiranih uzoraka. Srednje vrijednosti ispitane lomne žilavosti bile su u oba slučaja duplo veće od vrijednosti indirektno proračunatih lomnih žilavosti. Razlog ovakvog neslaganja može s jedne strane biti činjenica da je jednadžba (7-1) za proračun indirektno lomne žilavosti dobivena iz rezultata ispitivanja lomne žilavosti na *Short rod* uzorcima i vlačne čvrstoće Brazilskim testom. S druge strane naša vlačna čvrstoća koja je ulazni podatak u jednadžbi (7-1) nije ispitana nekom od preporučenih metoda nego je indirektno proračunata jednadžbom (4-1).

Uvidom u rezultate ranijih ispitivanja vlačne čvrstoće Brazilskim testom na identičnom materijalu može se vidjeti da postoji relativna sličnost srednjih vrijednosti tih vlačnih čvrstoća (5,183 MPa za suhe i 4,718 MPa za saturirane uzorke) i srednjih vrijednosti naših indirektno proračunatih vlačnih čvrstoća uzoraka koji su imali lomnu žilavost manju od 3 MN/m^{1.5} (5,927 MPa za suhe i 6,116 MPa za saturirane uzorke).

Zavisnosti lomne žilavosti o vlačnoj čvrstoći pristupilo se i s druge strane. Vrijednosti vlačnih čvrstoća ispitanih Brazilskim testom korištene su kao ulazni podaci u jednadžbe (7-2 i 7-3, za suhe odnosno saturirane uzorke), te jednadžbu (7-1) kako bi se možda preko te veze dobile sličnije indirektno proračunate i ispitane vrijednosti lomnih žilavosti. Međutim, ova usporedba nije dala slične srednje vrijednosti, ovaj put, indirektno proračunatih lomnih

žilavosti. Razlog ne slaganja vjerojatno isto leži u činjenici da je jednažba (7-1) proizašla iz ispitivanja lomne žilavosti na *Short rod* uzorcima. Međutim, srednje vrijednosti indirektno proračunatih lomnih žilavosti prema jednažbama (7-2 i 7-3) dale su srednje vrijednosti (1,530 MN/m^{1.5} za suhe i 1,340 MN/m^{1.5} za saturirane uzorke) slične onima dobivenim ispitivanjem lomne žilavosti na zaravnom Brazilskom disku (1,726 MN/m^{1.5} za suhe i 1,680 MN/m^{1.5} za saturirane uzorke).

Potrebna su daljnja istraživanja kako bi se točno utvrdila zavisnosti lomne žilavosti o vlačnoj čvrstoći i drugim fizikalno - mehaničkim svojstvima kada se lomna žilavost ispituje na uzorcima zaravnog Brazilskog diska.

9. POPIS LITERATURE

BROCH, E., FRANKLIN, J.A., 1972. The point-load strength test. *Int J Rock Mech. Min. Sci.*; 9:669-97.

BROOK, N., 1993. The measurement and estimation of basic rock strength. In: Hudson JA, Brown ET, Fairhurst C, Hoek E, editors. *Comprehensive rock engineering-principles, practice and projects*, vol. 3 (Rock testing and site characterization). Oxford: Pergamon Press, p. 41-66.

BROWN, G. J., REDDISH, D. J., 1997. Experimental relations between rock fracture toughness and density. *Int. J. Rock Mech. Min. Sci.* Vol. 34, pp. 153-155.

CAUWELLAERT, F.V., ECKMANN, B., 1994. Indirect tensile test applied to anisotropic materials. *Mater Struct.*; 27:54-60.

ČAJIĆ, S., 2015. Fizikalno-mehanička svojstva vapnenca iz kamenoloma "Podberam" pokraj Pazina. Završni rad. Zagreb: Rudarsko-geološko-naftni fakultet.

ÇĞĞDEM, A., 2010. Development of specimen geometries for mode I fracture toughness testing with disc type rock specimens. A thesis submitted to the graduate school of natural and applied sciences of middle east technical university.

GRIFFITH, A. A., 1924. The theory of rupture. In: *Proc. First Int. Congr. Appl. Mech.*, p. 56-63.

GUO, H., AZIZ N.I., SCHMIDT L.C., 1993. Rock fracture toughness determination by the Brazilian test. *Eng Geol*;33:177-88.

HBM („Hottinger Baldwin Messtechnik“). HBM Spider8 URL: <https://www.hbm.com/en/2313/spider-8-easy-and-reliable-pc-based-data-acquisition/> (02.02.2017)

HBM („Hottinger Baldwin Messtechnik"). WAL - Inductive standard displacement transducer (plunger). URL: <https://www.hbm.com/en/3058/wa-l-inductive-displacement-transducer-plunger/> (02.02.2017)

HONDROS, G., 1959. The evaluation of Poisson's ratio and the modulus of materials of a low tensile resistance by the Brazilian (indirect tensile) test with particular reference to concrete. *Aust. J. Appl. Sci.*;10:243-68

HRŽENJAK P., BRIŠEVAC Z., 2009. Upute i predlošci za laboratorijske vježbe i programe iz mehanike stijena, interna skripta. Zagreb: Rudarsko-geološko-naftni fakultet.

ISRM, 1988. Suggested methods for determining the fracture toughness of rock. (F. Ouchterlony coordinator), *Int. J. Rock Mech. Min. Sci. & Geomech. Abstr.*, Vol. 25, pp. 71-96.

ISRM, 1995. Suggested method for determining mode I fracture toughness using cracked chevron notched Brazilian disc (CCNBD) specimens. (R. J. Fowell coordinator), *Int. J. Rock Mech. Min. Sci. & Geomech. Abstr.*, Vol. 32, pp. 57-64.

JAEGER, J.C., COOK, N.G.W., 1979. *Fundamentals of rock mechanics*, 3rd ed. London: Chapman & Hall, p. 95-194.

JORGIC, D., 2011. Ispitivanje zavisnosti lomne žilavosti stijena o tlačnoj i vlačnoj čvrstoći. Završni rad. Zagreb: Rudarsko-geološko-naftni fakultet.

KHAN, K., AL-SHAYEA, N. A., 2000. Effect of specimen geometry and testing method on mixed mode I-II fracture toughness of a limestone rock from Saudi Arabia. *Rock Mech Rock Eng*; 33 (3):179-206.

KUJUNDŽIĆ, T., 2002. Utjecajne veličine pri iskopu stijena hidrauličkim čekićem. Disertacija. Zagreb: Rudarsko-geološko-naftni fakultet.

NORDLUND, E., LI, C., CARLSSON, B., 1999. Mechanical properties of the diorite in the prototype repository at. Asp. o HRL-laboratory tests. International Progress Report, IPR-99-25, SKB.

SATOH ,Y., 1987. Position and load of failure in Brazilian test, a numerical analysis by Griffith criterion. J. So.c Mater. Sci. Jpn.;36: 1219-24.

WANG, Q. Z., JIA, X. M., KOU, S. Q., ZHANG, Z. X., LINDQVIST, P. A., 2004. The flattened Brazilian disc specimen used for testing elastic modulus, tensile strength and fracture toughness of brittle rocks: analytical and numerical results. Int. J. Rock Mech. Min. Sci. 41, 245-253.

WANG, Q. Z., XING, L., 1999. Determination of fracture toughness K_{IC} by using the flattened Brazilian disk specimen for rocks. Engineering Fracture Mechanics 64, 193-201.

WHITTAKER, B. N., SINGH, R. N., SUN, G., 1992. Rock fracture mechanics: principles, design and applications. Amsterdam: Elsevier.

YU, Y., 2001. Measuring properties of rock from the site of permanent shiplock in three Gorges project. Test Report, Yangtze River Scientific Research Institute.

ZHANG, Z. X., 2002. An empirical relation between mode I fracture toughness and the tensile strength of rock. Int. J. Rock. Mech. Min. Sci. Geomech. Abstr., Vol. 39, 401-406.

ZHANG, Z. X., KOU, S. Q., LINDQVIST, P. A., YU, Y., 1998. The relationship between the fracture toughness and tensile strength of rock. In: Strength theories: applications, development & prospects for 21st century. Beijing/NewYork: Science Press, p. 215-9.