

Punjenje brodskih spremnika goriva ukapljenim prirodnim plinom - UPP bunkering

Budanko, Ante

Master's thesis / Diplomski rad

2018

Degree Grantor / Ustanova koja je dodijelila akademski / stručni stupanj: **University of Zagreb, Faculty of Mining, Geology and Petroleum Engineering / Sveučilište u Zagrebu, Rudarsko-geološko-naftni fakultet**

Permanent link / Trajna poveznica: <https://urn.nsk.hr/urn:nbn:hr:169:816187>

Rights / Prava: [In copyright](#)/[Zaštićeno autorskim pravom.](#)

Download date / Datum preuzimanja: **2024-07-27**



Repository / Repozitorij:

[Faculty of Mining, Geology and Petroleum Engineering Repository, University of Zagreb](#)



SVEUČILIŠTE U ZAGREBU
RUDARSKO-GEOLOŠKO-NAFTNI FAKULTET
Diplomski studij naftnog rudarstva

**PUNJENJE BRODSKIH SPREMNIKA GORIVA
UKAPLJENIM PRIRODNIM PLINOM – UPP
BUNKERING**

Diplomski rad

Ante Budanko

N-210

Zagreb, 2018.

PUNJENJE BRODSKIH SPREMNIKA GORIVA UKAPLJENIM PRIRODNIM
PLINOM – UPP BUNKERING

ANTE BUDANKO

Diplomski rad je izrađen: Sveučilište u Zagrebu
Rudarsko-geološko-naftni fakultet
Zavod za naftno inženjerstvo
Pierottijeva 6, 10 000 Zagreb

Sažetak

Zbog smanjenja emisija sumpora i dušikovih oksida u brodskom prijevozu, koje je nametnuto MARPOL-ovim Prilogom VI, potrebno je odabrati alternativno gorivo koje će ispuniti zadane ekološke uvjete te pri tome biti ekonomski isplativo. Kao logičan izbor nameće se ukapljeni prirodni plin. Ovaj diplomski rad se sastoji od pregleda metoda punjenja brodskih spremnika ukapljenim prirodnim plinom, procesa punjenja, sastavne opreme potrebne za punjenje i operativnih problema prilikom punjenja. Naposljetku, dan je pregled emisija i cijena ostalih brodskih goriva u usporedbi s ukapljenim prirodnim plinom.

Ključne riječi: ukapljeni prirodni plin, brodovi pogonjeni UPP-om, pogonsko gorivo, brodski pogon, bunkering postrojenje, bunkering stanica

Diplomski rad sadrži: 61 stranica, 20 slika, 17 referenci.

Jezik izvornika: hrvatski

Diplomski rad pohranjen: Knjižnica Rudarsko-geološko-naftnog fakulteta
Pierottijeva 6, Zagreb

Mentor: 1. Dr. sc. Daria Karasalihović Sedlar, izvanredna profesorica RGNF

Ocjenjivači: 1. Dr. sc. Daria Karasalihović Sedlar, izvanredna profesorica RGNF

2. Dr. sc. Lidia Hrnčević, izvanredna profesorica RGNF

3. Dr. sc. Katarina Simon, redovita profesorica RGNF

Datum obrane: 11.07.2018., Rudarsko-geološko-naftni fakultet, Sveučilište u Zagrebu

LOADING SHIP'S FUEL TANKS WITH LIQUEFIED NATURAL GAS – LNG
BUNKERING

ANTE BUDANKO

Thesis completed at: University of Zagreb
Faculty of Mining, Geology and Petroleum Engineering
Department of Petroleum Engineering
Pierottijeva 6, 10 000 Zagreb

Abstract

Due to the reduction of sulfur and nitrogen oxide emissions in marine transport imposed by MARPOL Annex VI, it is necessary to select alternative fuel that will meet the set ecological conditions and be economically viable. A logical choice is liquefied natural gas. This thesis consists of examining the methods of filling the ship's fuel tanks with liquefied natural gas, the charging process (bunkering), required equipment and operational problems. Finally, a review of emissions and prices of other marine fuels is compared to the emissions and prices of liquefied natural gas.

Keywords: liquefied natural gas, LNG fueled vessels, propulsion fuel, ship propulsion, bunkering facility, bunkering station

Thesis contains: 61 pages, 20 figures, 17 references.

Original in: Croatian

Thesis deposited at: The Library of Faculty of Mining, Geology and Petroleum
Pierottijeva 6, Zagreb

Supervisor: 1. Associate Professor Daria Karasalihović-Sedlar, PhD

Reviewers: 1. Associate Professor Daria Karasalihović-Sedlar, PhD
2. Associate Professor Lidia Hrnčević, PhD
3. Full Professor Katarina Simon, PhD

Date of defense:, July, 11, 2018., Faculty of Mining, Geology and Petroleum Engineering,
University of Zagreb

SADRŽAJ

POPIS SLIKA	I
POPIS KORIŠTENIH KRATICA	II
1. UVOD.....	1
2. SVOJSTVA UKAPLJENOG PRIRODNOG PLINA	2
3. PODRUČJE S NADZOROM EMISIJA	4
4. SPREMNICI ZA UPP	7
4.1. VRSTE SPREMNIKA NA BUNKERING POSTROJENJU	7
4.2. NEOVISNI SPREMNICI.....	7
4.2.1. Mossovi spremnici tipa B	8
4.2.2. Samostalni spremnici tipa C.....	9
4.3. MEMBRANSKI SPREMNICI.....	10
4.3.1. Spremnik GT No. 96.:	10
4.3.2. Spremnik Technigaz Mark III	11
4.3.3. Spremnik GTT CS1	12
4.4. SUSTAV ZA NADZOR I KONTROLU USKLADIŠTENOG UPP-A U SPREMNICIMA ZA UPP.....	13
4.4.1. Način gornjeg i donjeg popunjavanja spremnika	13
4.4.2. Praćenje tlaka u spremnicima.....	13
4.4.3. Praćenje temperature u spremnicima.....	13
4.4.4. Kontrola pare prilikom bunkeringa	14
4.4.5. Nadziranje razine UPP-a u spremnicima.....	14
4.4.6. Opskrba gorivom tijekom bunkeringa.....	14
5. PUNJENJE BRODSKIH SPREMNIKA GORIVA UKAPLJENIM PRIRODNIM PLINOM - BUNKERING.....	15
5.1. POSTUPAK BUNKERINGA	15
5.2. VRSTE BUNKERING POSTROJENJA	17

5.2.1. Punjenje brodova pomoću kamiona (TTS).....	17
5.2.2. Punjenje brodova s kopnene stanice (PTS)	19
5.2.3. Punjenje brodova pomoću brodova za UPP (STS).....	21
5.2.4. Prijenosni spremnici	23
5.3. BROJ BRODOVA KOJI KORISTE UPP KAO GORIVO	24
5.4. BROJ POSTROJENJA ZA PUNJENJE BRODSKIH SPREMNIKA UKAPLJENIM PRIRODNIM PLINOM	26
6. OPERATIVNI PROBLEMI I OPREMA NA BRODU KOJI PRIMA UPP	28
6.1. OPERATIVNI PROBLEMI TIJEKOM BUNKERINGA	28
6.1.1. Komunikacija i nadzor	28
6.1.2. Sustav za isključivanje u akcidentnim situacijama (ESD)	29
6.1.3. Posebne mjere opreza za UPP	29
6.1.4. Inertiranje i čišćenje.....	30
6.1.5. Sigurnost i gašenje vatre.....	30
6.1.6. Električna izolacija	31
6.2. OSTALE OPERATIVNE FAZE POVEZANE S SKLADIŠTENJEM UPP-a.....	32
6.2.1. Ispunjavanje plinom	32
6.2.2. Prijevoz i skladištenje.....	33
6.2.3. Isušivanje i stripiranje.....	33
6.2.4. Rollover	33
6.3. ZAHTJEVI POSEBNE OPREME ZA BROD NA KOJI SE PRETAČE UPP.....	34
6.3.1. Bunkering stanica	34
6.3.2. Sustav cjevovoda za bunkering	35
7. OPERATIVNI PROBLEMI I PROBLEMI S OPREMOM NA BUNKERING POSTROJENJU	38
7.1. OPREMA I OPERATIVNI PROBLEMI.....	38
8. BRODSKI SUSTAV GORIVA	41
8.1. BRODSKA BUNKERING STANICA	41

8.2. POGONSKI BRODSKI PLINSKI MOTORI	42
8.4. SUSTAV ZA DOVOD GORIVA DO MOTORA	44
8.5. SUSTAV ZA ISKORIŠTAVANJE PLINSKOG OTPARKA (BOIL OFF GAS)...	46
9. ALTERNATIVE BUNKERINGU	48
9.1. ALTERNATIVNI NAČINI SMANJENJA EMISIJA SO _x	48
9.1.1. Taložnici	48
9.1.2. Marine gas oil (MGO)	48
9.2 ALTERNATIVNI NAČINI SMANJENJA EMISIJA NO _x	48
9.2.1. Selektivna katalitička redukcija	48
9.2.2. Recirkulacija ispušnih plinova	49
9.3. SMANJENJE EMISIJA UPOTREBOM ALTERNATIVNIH RJEŠENJA.....	49
10. FINANCIJSKA ANALIZA BUNKERINGA	51
10.1. CIJENA UKAPLJENOG PRIRODNOG PLINA	51
10.2.USPOREDBA CIJENA GORIVA	53
10.3. KAPITALNI TROŠKOVI BRODOVA POGONJENIH NA UPP	54
10.4. OPERATIVNI TROŠKOVI BRODOVA POGONJENIH NA UPP	54
11. BUNKERING U HRVATSKOJ	56
12. OPASNOSTI UZROKOVANE UPP-OM	57
13. ZAKLJUČAK.....	58
14. LITERATURA	60

POPIS SLIKA

Slika 3-1. Prikaz trenutnog i budućeg ECA područja	4
Slika 3-2. Dopuštene emisije SOx –a prema MARPOL-ovom prilogu VI pravilo 14	5
Slika 3-3. Dopuštene emisije NOx –a po MARPOL-ovom prilogu VI pravilo 13.....	6
Slika 4-1. Prikaz kuglastog spremnika tipa B	9
Slika 4-2. Prikaz dvodijelnog spremnika tipa C	10
Slika 4-3. Prikaz spremnika GT No. 96.	11
Slika 4-4. Prikaz spremnika Technigaz Mark III.....	12
Slika 4-5. Prikaz spremnika GTT CS 1.....	12
Slika 5-1. Shematski prikaz TTS bunkeringa	19
Slika 5-2. Shematski prikaz PTS bunkeringa.....	21
Slika 5-3. Shematski prikaz STS bunkeringa.....	23
Slika 5-5. Prikaz broja brodova u floti pogonjenih na UPP	24
Slika 5-6. Geografski razmještaj brodova pogonjenih na UPP.....	25
Slika 5-7. Prikaz lokacija kopnenih bunkering postrojenja	27
Slika 8-1. Udio različitih plinskih motora u brodskom prijevozu.....	43
Slika 8-2. Prikaz različitih izvedbi sustava za dovod goriva do plinskog motora	44
Slika 8-3. Prikaz metoda korištenja BOG-a koji se mogu primijeniti u sustavima za gorivo	47
Slika 9-1. Prikaz smanjenja emisija alternativnim metodama	50
Slika 10-1. Predviđene cijene prirodnog plina do 2030. godine	52
Slika 10-2. Prikaz kretanja cijena goriva koje se koriste u morskom prijevozu.....	53

POPIS KORIŠTENIH KRATICA

BOG - otparak plina, (engl. *Boil-off gas*)

Btu – engl. British thermal unit (1 Btu ~ 1055 J)

ECA – područje s nadzorom emisija, (engl. *Emission Controlled Areas*)

GCU – jedinica za sagorijevanje plina, (engl. *Gas combustion unit*)

HFO - Teško loživo ulje, (engl. *heavy fuel oil*)

kWh – kilovat sat (tisuću vat sati, 1 kWh = 3,6 MJ)

m³ – kubični metar

MGO - Brodsko plinsko ulje (engl. *Marine Gas Oil*)

NO_x - dušikovi oksidi

NYMEX – njujorška burza

PBU - jedinica za povećanje tlaka, (engl. *Pressure build up unit*)

PTS – punjenje brodova s kopnene stanice, (engl. *Pipeline to ship*)

SO_x - sumporovi oksidi

STS - punjenje brodova pomoću opskrbnih brodova, (engl. *Ship to ship*)

TTS – punjenje brodova pomoću kamiona, (engl. *Truck to ship*)

UPP – ukapljeni prirodni plin

USD (\$) – američki dolar, američka novčana valuta

USD / MMBtu – američkih dolara po milijun britanskih termalnih jedinica (1 Btu ~ 1055 J)

m³ – kubični metar

VAP – isparivač, (engl. *Vaporizer*)

1. UVOD

Porastom ekološke svijesti gorući problem današnjeg društva postale su emisije ispušnih plinova. Posljedica emisija je globalno zatopljenje, pri čemu se stalno traže novi načini kako bi se smanjile emisije stakleničkih plinova u svim segmentima ljudskog života. Jedna od grana industrije, koja je značajni zagađivač okoliša je brodski prijevoz, bilo tereta ili ljudi. U brodskom transportu emitira se 3% ukupnih emisija stakleničkih plinova te se predviđa utrostručenje emisija do 2050. godine ukoliko se ne poduzmu nikakve mjere. Emisije ispuštene tijekom plovidbe predstavljaju 60% globalnih emisija sumpornih oksida ispuštenih u transportu, a emisije dušikovih oksida iznose 15 % svjetskih antropogenih NO_x emisija i predstavljaju oko 40% globalnih emisija ispuštenih u teretnom prometu. Sedamdeset posto svih emisija s brodova emitira se unutar 400 kilometara od obale i tako znatno utječe na kakvoću zraka u obalnim gradovima i lukama (WPCI, 2017).

Jedan od načina smanjenja emisija je upotreba ukapljenog prirodnog plina (UPP) (engl. *Liquefied Natural Gas*, LNG) kao goriva u brodskom prijevozu. Prirodni plin, kao najčišće fosilno gorivo, je logičan izbor za smanjenje emisija te se očekuje povećanje njegove upotrebe, ne samo u brodskom prijevozu, nego i kao energenta za proizvodnju električne energije te za grijanje u kućanstvima i industriji. Korištenjem UPP-a kao brodskog goriva smanjuju se emisije CO₂ za 30%, SO_x -a i NO_x -a za oko 85% te čađe za oko 90% u odnosu na konvencionalna brodaska goriva. Veliki korak naprijed u ostvarenju cilja smanjenja emisija SO_x -a i NO_x -a u brodskom transportu je uspostavljanje tzv. područja s nadzorom emisija (engl. *Emission Controlled Areas*, ECA) u kojem su ograničene emisije NO_x -a i SO_x -a, a korištenje UPP-a kao brodskog goriva je jedno od izglednijih rješenja za ostvarivanje potrebnih smanjenja emisija. No, jedan od nedostataka primjene UPP-a, kao brodskog goriva, je činjenica da UPP ima manju kalorijsku vrijednost od ostalih pogonskih goriva, dok je drugi glavni nedostatak to što cilindrični i vakuumski izolirani spremnici za UPP zauzimaju koristan prostor na brodu. Konačno, brodski motori na UPP su za 20 - 30% skuplji u odnosu na konvencionalne brodske motore (WPCI, 2017).

2. SVOJSTVA UKAPLJENOG PRIRODNOG PLINA

Ukapljeni prirodni plin je prirodni plin koji se nakon obrade u postrojenjima za ukapljivanje, odnosno nakon procesa pročišćavanja od primjesa (voda, dušik, živa, visokomolekularni ugljikovodici i kiseli plinovi, tj. sumporovodik i ugljični dioksid) pretvara u tekućinu bez boje i mirisa tijekom procesa hlađenja na -162°C , pri približno atmosferskom tlaku. Sastav UPP-a ovisi o procesu pročišćavanja, a njegova primarna komponenta je metan, koja je uglavnom zastupljena više od 90%. Prema Europskoj normi "EN 1160" udio metana u plinu mora biti veći od 75% da bi se taj plin smatrao prirodnim plinom. UPP može sadržavati i male količine etana, propana, butana, neke teže alkane i dušik. Gustoća mu ovisi o sastavu, ali i o temperaturi. Gustoća je obično između 430 kg/m^3 i 470 kg/m^3 , što je više od dvostruko manje od gustoće vode. Prve metanske pare koje se pojave prilikom isparavanja UPP-a su teže od zraka, te ispuštanjem para iz spremnika za UPP, pare metana lebde iznad površine vode, tla ili palube. Takvo ponašanje para traje sve dok se one ne zagriju na oko -100°C , kada postaju lakše od zraka i raspršuju se u atmosferi. Zbog toga, ako dođe do prolivanja UPP-a na vodenu površinu, on će ostati na površini vode. UPP nije otrovan i nije korozivan. Nadalje, UPP pare nemaju boje, niti mirisa te nisu otrovne, no mogu biti opasne zbog smanjenog udjela kisika unutar oblaka para. To može dovesti do gušenja, pa i smrtnih stradanja osoblja na bunkering stanici ili prijamnom brodu koji su se nalazili u oblaku para. Ova se opasnost posebno ističe u zatvorenim prostorima.

Uklanjanje nečistoća iz prirodnog plina je obavezan proces kako bi se plin mogao bez posljedica ukapljivati i transportirati. Voda i ugljični dioksid se uklanjaju kako bi se tijekom ukapljivanja izbjeglo stvaranje hidrata, koje može uzrokovati začepljenje vodova i druge opreme. Dušik se izdvaja zbog mogućeg slojevitog odvajanja u spremniku UPP, a živu treba ukloniti do granice manje od $0,01\text{ }\mu\text{g/m}^3$ jer će veća količina uzrokovati koroziju aluminijske od kojeg su izrađeni izmjenjivači topline. Kisele plinove, osim kao uzročnike korozije, treba izdvojiti i zbog zadovoljenja specifikacija o kvaliteti izlaznog plina nametnutih od strane kupaca odnosno zakonskih akata koji definiraju maksimalnu dozvoljenu emisiju plinova u atmosferu. Visokomolekularni ugljikovodici se uklanjaju zbog postizanja potrebne vrijednosti Wobbeovog indeksa ukapljenog plina, a i zbog cijene koju postižu na tržištu (Simon et al., 2009).

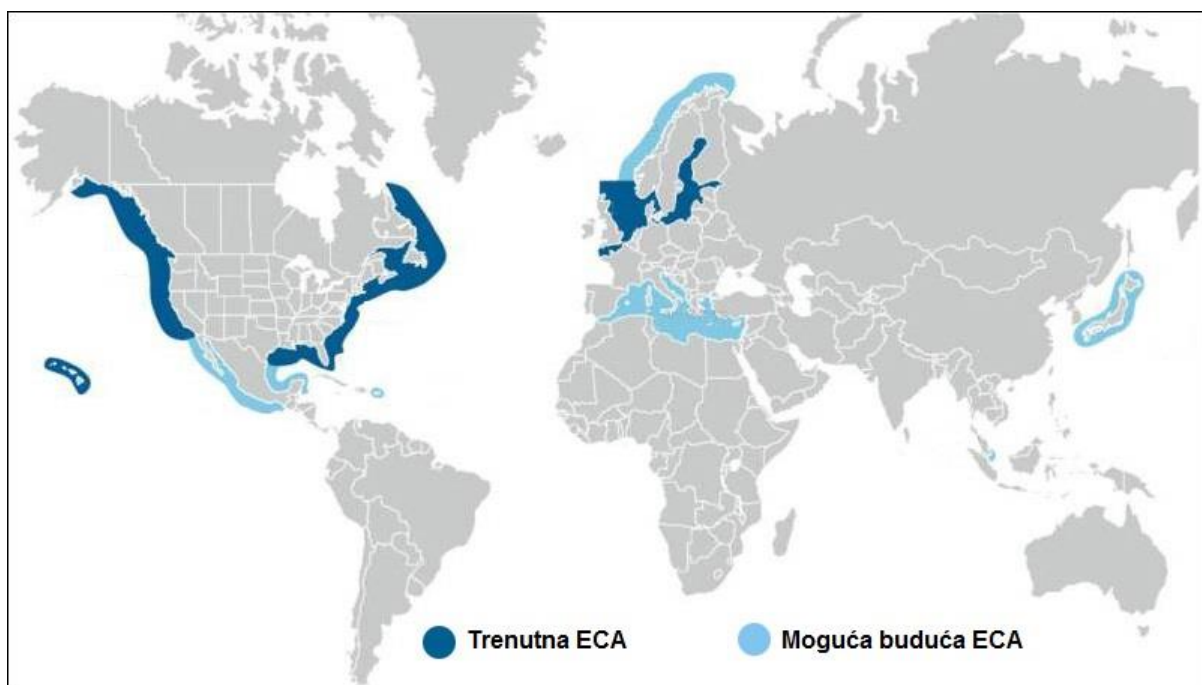
Procesom ukapljivanja prirodnog plina smanjuje se volumen prirodnog plina za oko 600 puta, čime on postaje izrazito pogodan za prijevoz UPP-a u spremnicima. Prirodni plin

u tekućoj fazi ne može gorjeti i nije zapaljiv, dok je u obliku pare vrlo zapaljiv. UPP kao tekućina je dvostruko manje gustoće od konvencionalnog teškog loživog ulja, ali je i kalorična vrijednost UPP-a 20% veća od kalorične vrijednosti teškog loživog ulja. S obzirom na nižu gustoću i veću toplinsku vrijednost, na volumetrijskoj osnovi (m^3) potrebno je oko 1,8 puta više UPP-a kako bi se ostvarilo istu ogrjevnu vrijednost kao teško loživo ulje.

UPP je jedno od najčišćih danas dostupnih fosilnih goriva sa zanemarivim udjelom sumpora i čađe. Prilikom spaljivanja u plinskim motorima ili kotlovima, produkti izgaranja UPP-a su ugljični dioksid i vodena para pri čemu, u usporedbi s naftnim derivatima, nastaju i zanemarivo male količine dušikovog oksida i ugljikovog monoksida. Prednost UPP kao transportnog goriva u usporedbi s teškim loživim uljem je ta da UPP emitira 85% manje NO_x i SO_x , 90% manje čađe i 30% manje CO_2 (ABS Global Gas Solutions, 2017).

3. PODRUČJE S NADZOROM EMISIJA

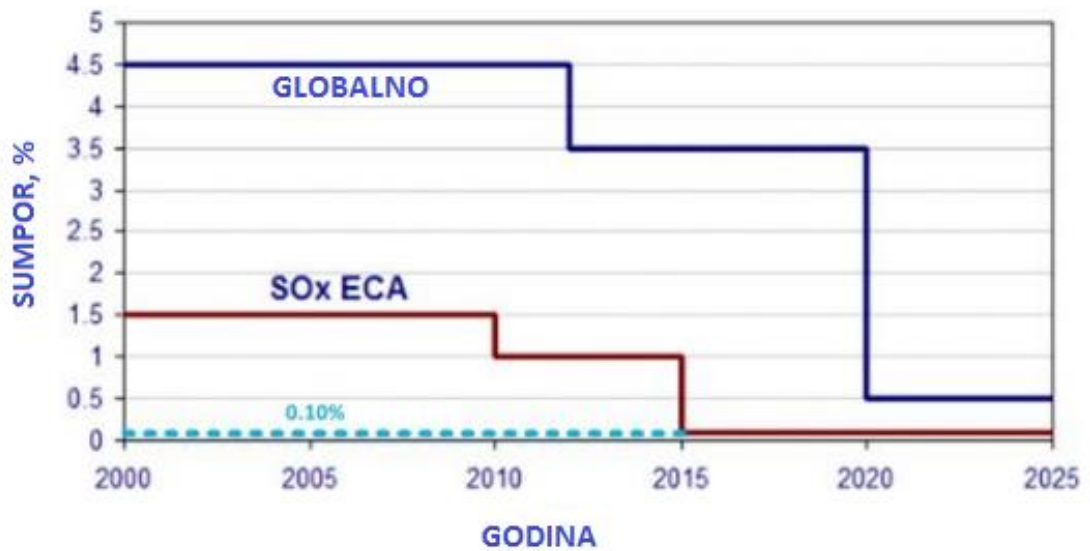
Međunarodna MARPOL konvencija je uspostavila vremenski rok za ograničavanje glavnih zagađivača koji su sadržani u ispušnim plinovima. Međunarodna pomorska organizacija (engl. *International Maritime Organization*, IMO) je u siječnju 2015. g. drastično snizila dopuštenu granicu emisija ispušnih plinova za brodove u tzv. područjima s nadzorom emisija (ECA). ECA, uspostavljena pod MARPOL-ovim prilogom VI, su obalna područja Sjeverne Amerike u kojima su ograničene emisije dušikovih oksida, sumporovih oksida i čađe, te područje Sjevernog mora i Baltičkog mora za koje vrijedi ograničenje za sumporne okside, dok ograničenje emisija dušikovih oksida u području Sjevernog i Baltičkog mora počinje 1.1.2021. Područja oko Norveške, Japana i Mediterana su u razmatranju da postanu ECA. Prikaz trenutnih i budućih ECA područja dan je na slici 3-1.



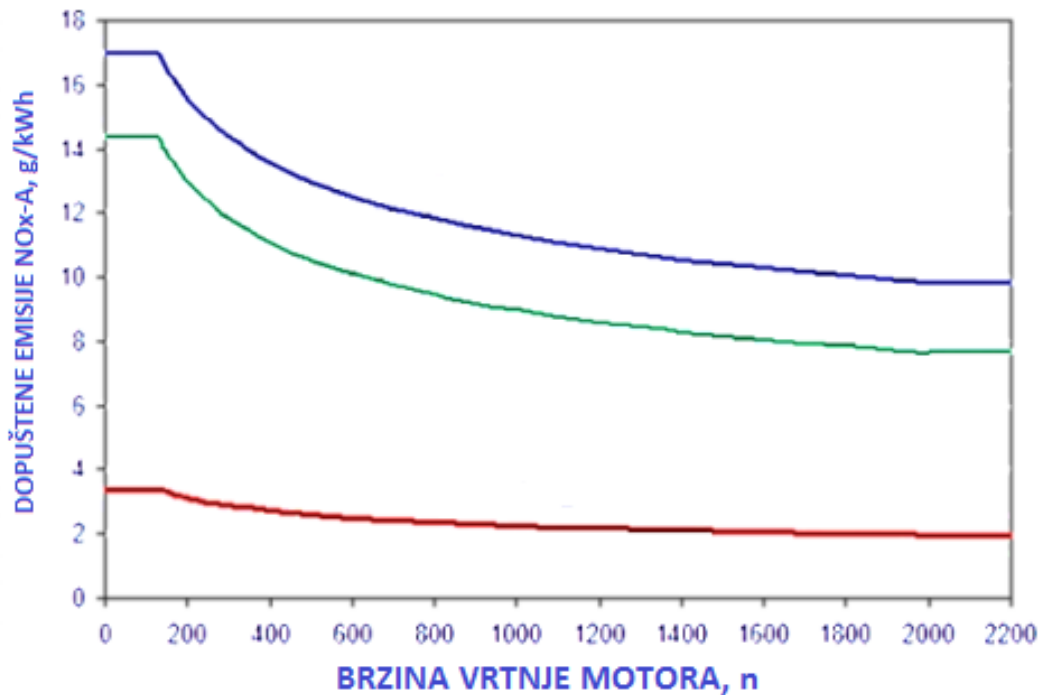
Slika 3-1. Prikaz trenutnog i budućeg ECA područja (ME Production, 2018)

Trenutno je na globalnoj razini, odnosno na području koje nije zahvaćeno ECA-om, prema MARPOL-ovom prilogu VI pravilo 14 dozvoljen udio sumpora u gorivu 3,5% m / m, sa predviđenim smanjenjem na 0,5% m / m u 2020. ili 2025. godini, dok je u području s nadzorom emisija sumporovih oksida (engl. *SO_x Emission Controlled Area*, SECA), dozvoljeni udio sumpora u gorivu iznosi 0,1 % m / m (EMSA, 2018). Na slici 3-2. je prikaz dopuštenih emisija SO_x –a. prema MARPOL-ovom prilogu 6 pravilo 14. MARPOL-ov

prilog pravilo 13 odnosi se na dopuštene emisije NO_x –a, koje u području s nadzorom emisija dušikovih oksida (engl. *NO_x Emission Controlled Area, NECA*) iznose 2,0-3,4 g/kWh ovisno o snazi brodskog motora. Dopusštene emisije ovisno o snazi brodskog motora su gradirane 17,0 g/kWh ako je n manje od 130 rpm, $45,0 \times n^{-0,2}$ g/kWh ako je $n = 130$ ili veće, ali manje od 2000 rpm, 9,8 g/kWh ako je $n = 2000$ rpm ili veće gdje je n proračunska brzina vrtnje motora (broj okretaja koljenastog vratila u minuti) (EMSA, 2018). Na slici 3-3. je prikaz dopuštenih emisija NO_x –a. prema MARPOL-ovom prilogu VI pravilo 13.



Slika 3-2. Dopusštene emisije SO_x –a prema MARPOL-ovom prilogu VI pravilo 14 (EMSA, 2018)



Slika 3-3. Dopusštene emisije NO_x –a po MARPOL-ovom prilogu VI pravilo 13 (EMSA, 2018)

Emisije sumpornih oksida ispuštenih tijekom plovidbe predstavljaju 60% globalnih emisija SO_x-a u transportu. Emisije dušikovih oksida iz brodskog prijevoza iznose 15 % svjetskih antropogenih NO_x emisija i predstavljaju oko 40% globalnih emisija ispuštenih u teretnom prometu. Sedamdeset posto svih emisija iz brodova emitira se unutar 400 kilometara od obale, čime se znatno utječe na kakvoću zraka u obalnim gradovima i lukama. Dugotrajno izlaganje čađi, dušikovim oksidima i sumpornim oksidima ima štetan učinak na ljudsko zdravlje. Zbog toga se emisije onečišćujućih tvari trebaju smanjiti kako bi se zaštitilo ljudsko zdravlje (ABS Global Gas Solutions, 2017).

Kako bi se ostvarilo smanjenje udjela sumpora u gorivu na 0,1% za brodove koji plovo unutar područja s nadzorom emisija sada se moraju koristiti goriva s nižim sadržajem sumpora kao što je UPP, metanol ili pak ograničavanje emisija sumpora se postiže instaliranjem opreme za odsumporavanje. Alternativne metode za smanjenje emisija NO_x - a su selektivna katalitička redukcija i recirkulacija ispušnih plinova. Prednost korištenja UPP-a kao instrumenta zadovoljavanja uvjeta smanjenja emisija nad taložnicima, je to što taložnici zahtijevaju značajna kapitalna ulaganja, operativno su zahtjevni i imaju problem sa gospodarenjem otpada (WPCI, 2017).

4. SPREMNICI ZA UPP

4.1. VRSTE SPREMNIKA NA BUNKERING POSTROJENJU

Fiksni spremnici, instalirani na kopnu, mogu biti tlačni ili atmosferski. Veliki spremnici obično su atmosferski i imaju opremu za kontrolu pare. Mali fiksni spremnici i mobilni spremnici mogu biti tlačni, što omogućuje veću sposobnost da odgovaraju tlaku brodskog spremnika. Bunkering brodovi mogu biti opremljeni istim tipovima spremnika kao što su oni koji se koriste za brodske spremnike UPP-a. Zahtjevi za kontrolu pare razlikuju se u velikoj mjeri, ovisno o vrsti spremnika i radnom profilu bunkering broda. Na primjer, bunkering brod koji plovi samo u jednoj luci i isporučuje UPP unutar dan ili dva od punjenja spremnika može koristiti tlačni spremnik bez potrebe za jedinicama za ponovno ukapljivanje ili jedinicama za izgaranje plina za kontrolu tlaka para. Bunkering brod koji putuje na velike udaljenosti i troši mnogo dana između punjenja i isporuke UPP-a trebati će neki način kontrole pare ako je opremljen atmosferskim spremnikom, moguće da će kontrola pare biti potrebna čak i ako je opremljen spremnikom pod tlakom. Temperatura okoline također utječe na brzinu isparavanja i utjecati će na zahtjeve za upravljanje spremnikom i parom zajedno s profilom rada.

Postoji nekoliko različitih vrsta UPP spremnika. UPP spremnici mogu biti samonosivi neovisni, koji uključuju spremnike tipa A, B i C ili membranski spremnici.

Spremnici UPP-a mogu biti opremljeni zasebnim priključcima za punjenje na dnu ili vrhu ili oboje. Ovi priključci omogućuju da se UPP usmjerava izravno na vrh spremnika putem mlaznica za prskanje ili na dno spremnika. Gornji priključci za rasprskavanje omogućuju da UPP pri ulasku hladi paru koja se nalazi u spremniku, čime se smanjuju tlak i temperatura u spremniku. Gornji priključak se može upotrebljavati i za početno hlađenje spremnika. Postojanje i gornjeg i donjeg priključka omogućavaju način pravilnog miješanja UPP-a sa onim UPP-om koji se već nalazi u spremniku.

4.2. NEOVISNI SPREMNICI

Neovisni spremnici: su teške, čvrste strukture, izrađene tako da mogu izdržati tlakove pri prijevozu ukapljenog prirodnog plina. Trup broda je osmišljen tako da podržava masivne spremnike. Samonosivi znači da stijenka spremnika u potpunosti preuzima opterećenja koja se unutar spremnika javljaju zbog tlakova, a neovisni znači da se grade neovisno o trupu broda i da trup broda služi samo za preuzimanje njihove težine. Projektirani su da u plinskom

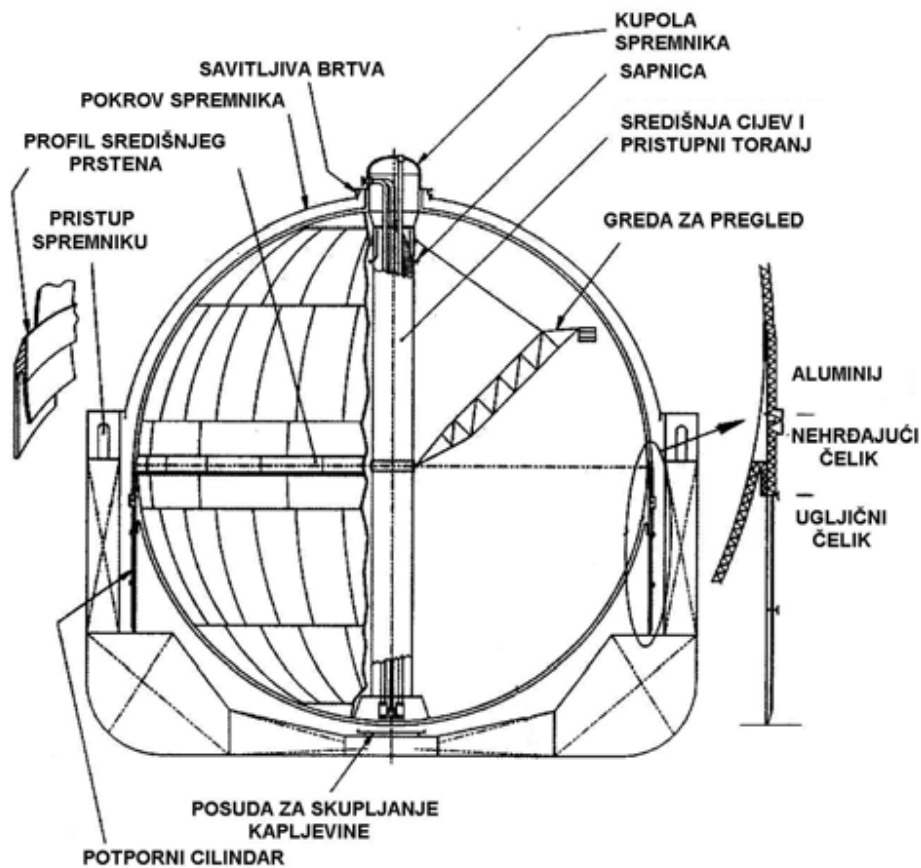
dijelu spremnika izdrže pretlak od 0,7 bar. Ovi spremnici mogu biti oblika prizme ili kugle (ABS Global Gas Solutions, 2017).

Spremnici tipa A konstruirani su primarno primjenom priznatih standarda klasične konstrukcijske analize brodova i konstruirani su od ravne površine i prizmatičnog su oblika. Međunarodni kodeks za gradnju i opremanje brodova za prijevoz ukapljenih plinova (engl. The International Code for the Construction and Equipment of Ships Carrying Liquefied Gase sin Bulk) ograničava tlak para u ovoj vrsti spremnika na manji od 0,7 bar, a gdje je minimalna radna temperatura ispod -10°C , zahtjeva sekundarnu barijeru koja može zadržavati teret u trajanju od 15 dana u slučaju rupture ili curenja spremnika.

Spremnici tipa B su samostalni spremnici mogu biti kuglasti ili prizmatski. Jedna od ključnih značajki za označavanje tipa B je usklađenost s konceptom "propuštanje prije kvara", pri čemu analiza širenja pukotina mora pokazati kako se pukotina u sustavu širi. Djelomična sekundarna barijera, koja se može sastojati od štitnika za prskanje i sakupljača tekućine, potrebna je za samostojeće spremnike tipa B s minimalnim radnim temperaturama ispod -10°C

4.2.1. Mossovi spremnici tipa B

Brodovi s kuglasti spremnicima (Mossovi spremnici) nemaju, zbog sferičnog oblika spremnika, u potpunosti iskorišten prostor u trupu broda. To je negativno za financijsku isplativost prijevoza, no pozitivna strana se očituje u jednostavnosti pregleda spremnika izvana. Mossovi spremnici su izrađeni od ploča legure aluminija te ploča čelika s 9% nikla, velikih debljina stjenke. To su samonosivi spremnici koji imaju dvostruku stjenku i središnji prsten koji osigurava integritet spremnika. Središnji prsten preuzima bočno opterećenje, a cilindar navaren na prsten preuzima vertikalno opterećenje. Gornji dio cilindra je od legure aluminija, a donji dio od čelika. Donji je dio cilindra navaren na trup broda. Gornji aluminijski i donji čelični dio cilindra spojeni su eksplozivnim varom. Toplinska se izolacija sastoji od sloja izolacijskih ploča koje su pričvršćene na vanjsku stjenku zakovicama. Ploče su načinjene od pjenaste smole fenola i poliuretanske pjene. Vanjska je strana izolacije obložena tankim aluminijskim pločama. Presjek kuglastih spremnika prikazan je na slici 9.3. (Posavec et al., 2010).



Slika 4-1. Prikaz kuglastog spremnika tipa B (Posavec et al., 2010)

4.2.2. Samostalni spremnici tipa C

Samostalni spremnici tipa C su tlačne posude namijenjene tlaku većem od 2 bar i mogu biti cilindrični, sferni ili dvodijelni. Radni tlak je obično manji od 10 bar za spremnike do 700 m³. Spremnici tipa C koriste se za mnogo veće tlakove od spremnika tipa A i B. Spremnici tipa C smatraju se nepropusnima i nije potrebna sekundarna barijera. Vanjska stjenka je od materijala otpornog na nisku temperaturu, obično od nehrđajućeg čelika. Većina brodova pogonjena na plin, izuzev tankera, koristi ovu vrstu spremnika. Ovi spremnici zahtijevaju najviše prostora za postavljanje, čak 3-4 puta više prostora je potrebno za spremnike tipa C koji će pohraniti UPP iste kalorijske vrijednosti koju bi imalo konvencionalno brodsko gorivo u klasičnom rezervoaru. Ovi spremnici ne zahtijevaju pumpu za dovod goriva do motora niti za prijenos UPP-a, nego se to obavlja zahvaljujući razlici tlakova koju ova vrsta spremnika može podnijeti. Spremnik tipa C prikazan je na slici 4-2.



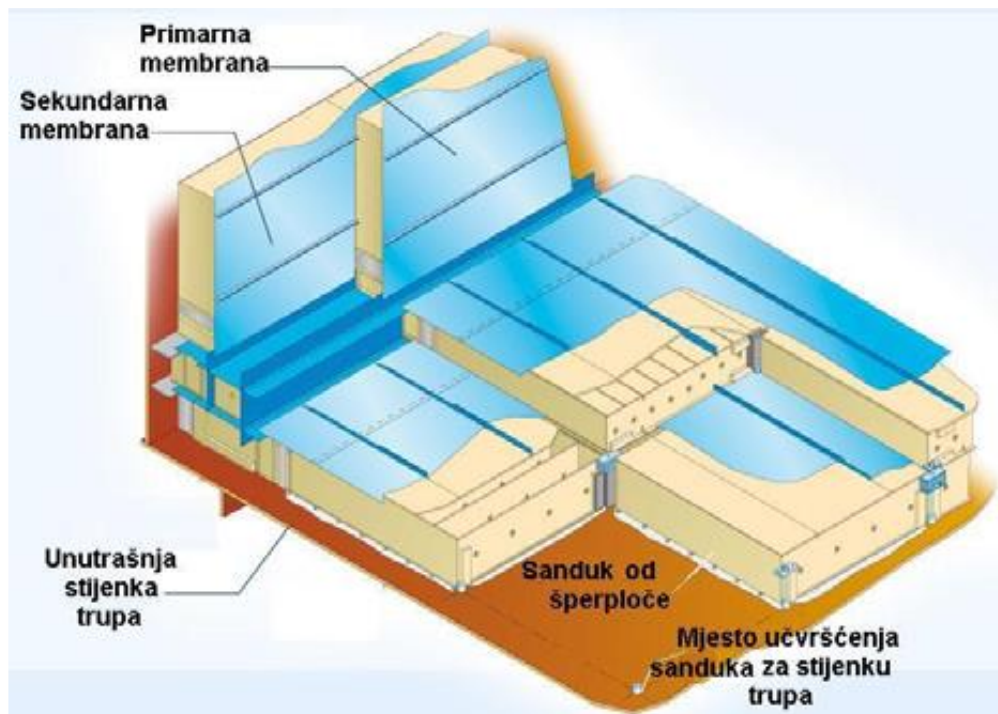
Slika 4-2. Prikaz dvodijelnog spremnika tipa C (ABS Global Gas Solutions, 2017)

4.3. MEMBRANSKI SPREMNICI

Membranski spremnici, kao što su Technigaz MARK III i GT No. 96., se često koriste kao spremnici za UPP na tankerima za UPP. Spremnici se sastoje od tankih slojeva (membrana) koji se podupire izolacijom susjedne strukture trupa. Membrana je dizajnirana na takav način da se toplinska i druga ekspanzija ili kontrakcija nadoknađuju bez nepotrebnog naprezanja membrane. Ovaj sustav zadržavanja obuhvaća kompletnu sekundarnu barijeru koja može zadržati teret u razdoblju od 15 dana. Brodski dizajni i standardi ograničavaju ovu vrstu spremnika na tlakove pare manje od 0,7 bar (Posavec et al., 2010).

4.3.1. Spremnik GT No. 96.:

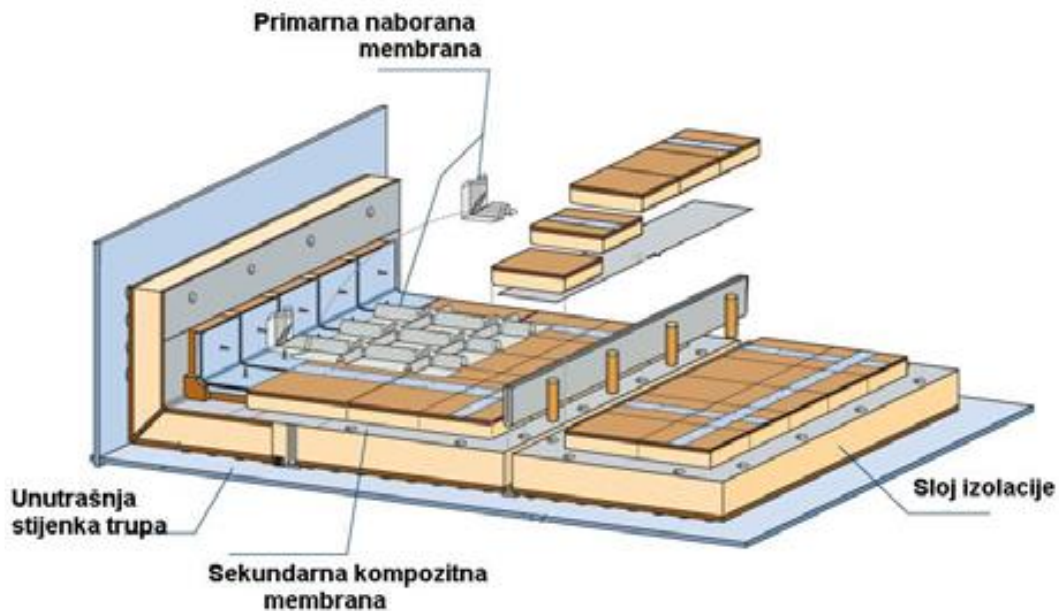
Ovaj tip spremnika sastoji se od dva sloja sanduka od šperploče u kojima se nalazi materijal za toplinsku izolaciju (perlit) i dvije metalne membrane. Uloga metalnih membrane je da služe kao primarna i sekundarna prepreka istjecanju u UPP-a. Slojevi metala i šperploče se izmjenjuju, tako da je primarna membrane u kontaktu s ukapljenim plinom, iza nje je sloj sanduka od šperploče, zatim sekundarna membrane, ten a kraju drugi sloj sanduka od šperploče koji je pričvršćen za trup broda. Metalne membrane, debljine 0,7 mm, načinjene su od Invara, legure željeza i nikla, s udjelom željeza 64% i nikla 36%. Ova legura se koristi zbog svog malog koeficijenta termičkog rastezanja (Posavec et al., 2010).



Slika 4-3. Prikaz spremnika GT No. 96. (Posavec et al., 2010)

4.3.2. Spremnik Technigaz Mark III

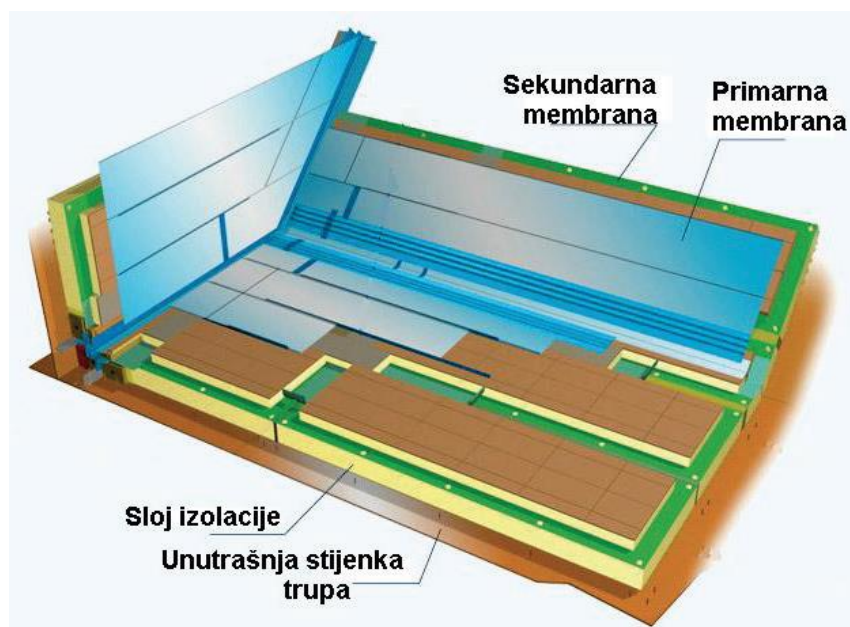
Spremnici Technigaz Mark III sastoje se od primarne i sekundarne membrane, te toplinske izolacije. Raspored membrana i slojeva izolacije je jednak onom kod tipa GT No. 96. Primarna je membrana izrađena od nehrđajućeg čelika i naborana je kako bi se omogućilo termičko rastezanje i skupljanje membrane. Debljina joj je 1,2 mm. Toplinska izolacija iza primarne membrane izrađena je od slojeva sanduka od šperploče unutar kojih se nalazi armirana poliuretanska pjena. Unutar izolacije nalazi se sekundarna membrana, koja je zapravo kompozitni materijal načinjen od aluminijske folije i vlakana od fiberglasa (Posavec et al., 2010)



Slika 4-4. Prikaz spremnika Technigaz Mark III (Posavec et al., 2010)

4.3.3. Spremnik GTT CS1

Tip spremnika GTT CS1 (*Combined System 1*), ne donosi ništa revolucionarno u pogledu konstrukcije membranskih spremnika, već ujedinjuje karakteristike spremnika No. 96 i Mark III. Primarna membrana koja je u doticaju s ukapljenim prirodnim plinom je izrađena od Invara, debljine 0,7 mm. Izolacija se sastoji od dva sloja, između kojih se nalazi sekundarna membrana. Izolacija je izrađena od drvenih sanduka ispunjenih poliuretanskom pjenom. Sekundarna membrana je kompozitni materijal načinjen od dva sloja mreže od staklenih vlakana između kojih se nalazi aluminijska folija (Posavec et al., 2010)



Slika 4-5. Prikaz spremnika GTT CS 1 (Posavec et al., 2010)

4.4. SUSTAV ZA NADZOR I KONTROLU USKLADIŠTENOG UPP-A U SPREMNICIMA ZA UPP

4.4.1. Način gornjeg i donjeg popunjavanja spremnika

Spremnici UPP-a mogu biti opremljeni zasebnim priključcima za punjenje na dnu ili vrhu ili oboje. Ovi priključci omogućuju da se UPP usmjerava izravno na vrh spremnika putem mlaznica za prskanje ili na dno spremnika. Gornji priključci za rasprskavanje omogućuju da UPP pri ulasku hladi paru koja se nalazi u spremniku, čime se smanjuju tlak i temperatura u spremniku. Gornji priključak se može upotrebljavati i za početno hlađenje spremnika. Postojanje i gornjeg i donjeg priključka omogućava pravilno miješanje UPP-a s UPP-om koji se već nalazi u spremniku (ABS Global Gas Solutions, 2017).

4.4.2. Praćenje tlaka u spremnicima

Budući da je UPP tekućina pri temperaturi vrelišta, potrebno je kontrolirati tlak u spremniku kako bi se spriječilo da tlak u spremniku premaši dozvoljeni tlak. Za praćenje tlaka, ugrađeni su indikatori tlaka u prostoru za paru u spremniku. Osim toga, spremnik mora biti opremljen s dva ventila za smanjenje tlaka koji vode do ventilacijskog jarbola (ABS Global Gas Solutions, 2017).

4.4.3. Praćenje temperature u spremnicima

Temperatura unutar spremnika UPP-a može značajno varirati u vrijeme provođenja bunkeringa ovisno o brodskom pogonskom sustavu. Postoje dva osnovna uzroka promjene temperature u spremnicima, jedan je taj da, iako su spremnici za UPP izolirani, još uvijek postoji prijenos topline kroz stijenke spremnika, što uzrokuje zagrijavanje UPP-a tijekom nekog vremena. Drugi mogući razlog za zagrijavanje UPP-a je u tome što neki sustavi dovoda goriva ovise o tlaku u spremniku za opskrbu plinom izravno u motore (bez upotrebe pumpi) i namjerno zagrijavaju UPP u spremniku kako bi postigli željeni tlak. Suprotno od zagrijavanja je učinak hlađenja prilikom isparavanja UPP-a. Plin isparava kako bi nadomjestio volumen UPP-a ili pare u spremniku, održavajući UPP i pare u ravnoteži pri hladnijoj temperaturi zasićenja i tlaku. Stoga ukoliko UPP polako istječe ili ne istječe iz spremnika to može uzrokovati povećanje temperature i tlaka pare uzrokovano toplinskim tokom u spremniku, dok brzo istjecanje isparenog plina uzrokuje smanjenje temperature spremnika. Važno je znati temperaturu UPP-a u spremnicima i temperaturu UPP-a koji se bunkerira, jer razlika temperature može imati značajan utjecaj na postupak kontrole pare (ABS Global Gas Solutions, 2017).

4.4.4. Kontrola pare prilikom bunkeringa

Razlike u svojstvima između bunkeriranog UPP-a i UPP-a koji se nalazi u brodskom spremniku mogu uzrokovati probleme koji zahtijevaju pažljivu kontrolu para. U većini slučajeva, operacija bunkeringa sastojat će se od punjenja hladnijeg UPP-a u spremnik koji sadrži relativno topliji UPP. Razlika u temperaturi između dvije tekućine može biti značajna, pa će zasićeni tlak pare također biti različit. Ako su mjesta isparavanja hladnijeg spremnika i toplijeg spremnika izravno povezana prije početka prijenosa UPP-a, u toplijem spremniku će doći do smanjenja tlaka uslijed kondenzacije pare. Slično tome, ako se hladan UPP pumpa u topli spremnik, može se pojaviti znatna količina isparenog plina, jer se hladni UPP zagrijava postojećim sadržajem spremnika. Kontrola para tijekom bunkeringa je kritična za sigurno i pravilno izvođenje bunkeringa, istom se može upravljati na nekoliko različitih načina ovisno o sposobnostima sustava opskrbe i uvjetima UPP-a u spremnicima (ABS Global Gas Solutions, 2017).

4.4.5. Nadziranje razine UPP-a u spremnicima

Najveća dopuštena granica utovara treba se izračunati na temelju gustoće UPP-a koji se nalazi u brodskom spremniku i onog koji se utovaruje. Indikator razine treba pokazati razinu u spremniku tijekom pretakanja UPP-a u spremnik. Spremnici su opremljeni sustavom alarmiranja i kontrole visoke razine tekućine koji je neovisan o indikatoru razine. Također, spremnici trebaju biti opremljeni i dodatnim nezavisnim senzorom visoke razine koji može automatski pokrenuti zaustavljanje u akcidentnoj situaciji prilikom procesa bunkeringa (ABS Global Gas Solutions, 2017).

4.4.6. Opskrba gorivom tijekom bunkeringa

Važno je napomenuti da, ovisno o rasporedu spremnika za gorivo i zahtjevima za potrošnju plina tijekom bunkeringa, može biti neophodno trošiti gorivo pri određenom minimalnom tlaku pare iz istog spremnika koji se nadopunjava. Ako se spremnik nadopunjava mora se održavati visok tlak kako bi se održao protok goriva do motora, pri čemu tlak odvoda goriva koji se traži u prirubnici može biti poprilično velik. Priručnik o bunkeringu koji se nalazi na brodu mora imati jasno naznačene takve zahtjeve i ograničenja (ABS Global Gas Solutions, 2017).

5. PUNJENJE BRODSKIH SPREMNIKA GORIVA UKAPLJENIM PRIRODNIM PLINOM - BUNKERING

UPP se koristi kao gorivo u cestovnom, željezničkom i brodskom prijevozu. Punjenje brodskih spremnika UPP-om kao gorivom naziva se *bunkering* (Lundevall Arnet, 2013).

5.1. POSTUPAK BUNKERINGA

Postupci UPP bunkeringa mogu uvelike varirati između projekata, brodova i bunkering postrojenja. Standardizirani postupci i popisi provjere iz postojećih projekata mogu se koristiti za smjernice. Međutim, treba razviti specifične brodske procedure za bunkering kako bi se uključile sve karakteristike ili značajke koje su jedinstvene za određeno bunkering postrojenje i prihvatni brod ili lokaciju bunkeringa.

U nastavku je pojednostavljeni slijed operacije bunkeringa. Stvarni ciklusi pretakanja UPP-a variraju ovisno o opremi i mogućnostima dobavljača UPP-a i broda na koji se UPP pretače.

Postupak bunkeringa prije prijenosa UPP-a (ABS Global Gas Solutions, 2017):

1. Obavijestiti nadležne lučke vlasti o namjeri bunkeringa.
2. Potvrditi kompatibilnost između bunkering postrojenja i broda u pogledu opreme, postupaka i protokola.
3. Prihvatiti brodsko uže za privezivanje u pristaništu ili za privezivanje bunkering broda za brod na koji se pretače UPP.
4. Uspostaviti sigurnosne zone.
5. Svaka kontrolna lista, postupci i komunikacijski protokoli prije bunkeringa treba biti dovršena prema dogovoru između bunkering postaje i broda na koji se pretače UPP. Treba odrediti osobe koje su zadužene za provedbu protokola.
6. Uspostaviti komunikaciju, praćenje parametara i ESD vezu. Potrebno je testirati ESD.
7. Dobavljač mora provjeriti tlak i temperaturu u spremniku (ovisi o vrsti spremnika i postupku bunkeringa).
8. Oprema za gašenje požara mora biti spremna za upotrebu.
9. Svi sigurnosni sustavi, kao što su sustavi za detekciju plina i alarmi su u funkciji i testirani.
10. Osigurati dobro osvjjetljenje.
11. Svo osoblje koje sudjeluje u procesu pretakanja UPP-a ima osobnu zaštitnu opremu.

12. Potvrditi da su vremenski i morski uvjeti unutar utvrđenih granica.
13. Potvrditi ispravnost električne izolacije.
14. Zavjese za raspršivanje vode i posude za skupljanje tekućine su postavljene na odgovarajuća mjesta.
15. Fleksibilna cijev ili cijev za pretakanje spojena je između dobavljačkog i prijamnog razdjelnika.
16. Dobavljač i/ili broda na koji se pretače UPP trebaju inertizirati, zatim gasirati i ohladiti sve potrebne bunkering cijevi i opremu koja će se koristiti.
17. Počinje prijenos UPP-a.

Postupak bunkeringa tijekom pretakanja UPP-a:

1. Pratiti razinu UPP-a u brodskom spremniku.
2. Pratiti tlak i temperaturu u brodskom spremniku.
3. Pratiti brzine rada pumpe.
4. Podesiti brzinu dobave pumpe po potrebi.
5. Podesiti gornje i donje mlaznice za punjenje na brodskom spremniku u svrhu kontrole tlaka u spremniku.
6. Podesiti brodski vez, priključni vod za bunkering i cijevi za pretakanje.
7. Pratiti sigurnosti u sigurnosnim zonama. Pratiti da li vremenski i morski uvjeti ostaju unutar granica.

Postupak bunkeringa nakon prijenosa UPP-a:

1. Prijenos UPP-a prestaje.
2. UPP u sustavu cijevi za pretakanje UPP-a isparava i prenosi preostalu tekućinu nazad u spremnik.
3. Dobavljač i brod korisnik bunkeringa inertiraju sve cijevi i vodove korištene tijekom bunkeringa.
4. Dobavljačeva cijev, komunikacija, nadzor, ESD, električna izolacija i spojnice se odspajaju s razdjelnika broda na koji se pretakao UPP.
5. Brod na koji se pretače UPP se odvezuje s veza u luci ili se bunkering brod odvezuje sa broda i obavještava se lučka uprava.

5.2. VRSTE BUNKERING POSTROJENJA

Razlikuju se četiri različite osnovne metode bunkeringa koje se upotrebljavaju (ABS Global Gas Solutions, 2017):

1. Punjenje brodova s kamionom (engl. *Truck to ship*, TTS): je prva, a ujedno i najčešća metoda koja se koristi prilikom punjenja brodova UPP-om. Na ovaj način se UPP iz spremnika kamiona, odnosno cisterne pretače na brod koji je privezan u pristaništu. Povezivanje kamiona s brodom se ostvaruje kriogenim fleksibilnim crijevom. Prosječni volumen cisterne kamiona koji se koristi za bunkering je oko 49 000 litara UPP-a. Navedena se količina može pretočiti na brod za jedan sat;
2. Punjenje brodova s kopnene stanice (engl. *Pipeline to ship*, PTS): UPP se pretače iz fiksnog spremnika za UPP na kopnu preko kriogenog cjevovoda s fleksibilnim završnim dijelom ili crijevom u spremnik broda privezanog u obližnjem pristaništu. Kapacitet skladišta za UPP varira od projekta do projekta, tako da je ovom metodom moguće ovisno o veličini spremnika isporučiti najveće količine UPP-a;
3. Punjenje brodova s tankera za UPP (engl. *Ship to ship*, STS): ova metoda obuhvaća prijenos UPP sa jednog broda ili barže, koji ima UPP kao teret, na drugi brod koji će taj UPP koristiti kao gorivo. Ovaj način omogućuje fleksibilnost u odabiru izvršavanja same lokacije bunkeringa, količine i brzine prijensa UPP-a. Mogu se razlikovati dvije vrste STS bunkering operacija, jedna se izvodi u luci, a druga na otvorenom moru;
4. Prijenos spremnici (engl. *Portable tanks*): ovaj način obuhvaća spremnike koji se koriste kao prijenosni spremnici goriva. Mogu se dopremiti do broda kamionom, te se operacija prijensa spremnika s kopna na brod i obratno izvodi pomoću kрана koji se nalazi na brodu. Količina koja se prenese ovim putem ovisi o broju prenesenih spremnika. Standardizirani prijenosni spremnik za UPP može sadržavati između 20 do 40 m³ UPP-a.

5.2.1. Punjenje brodova pomoću kamiona (TTS)

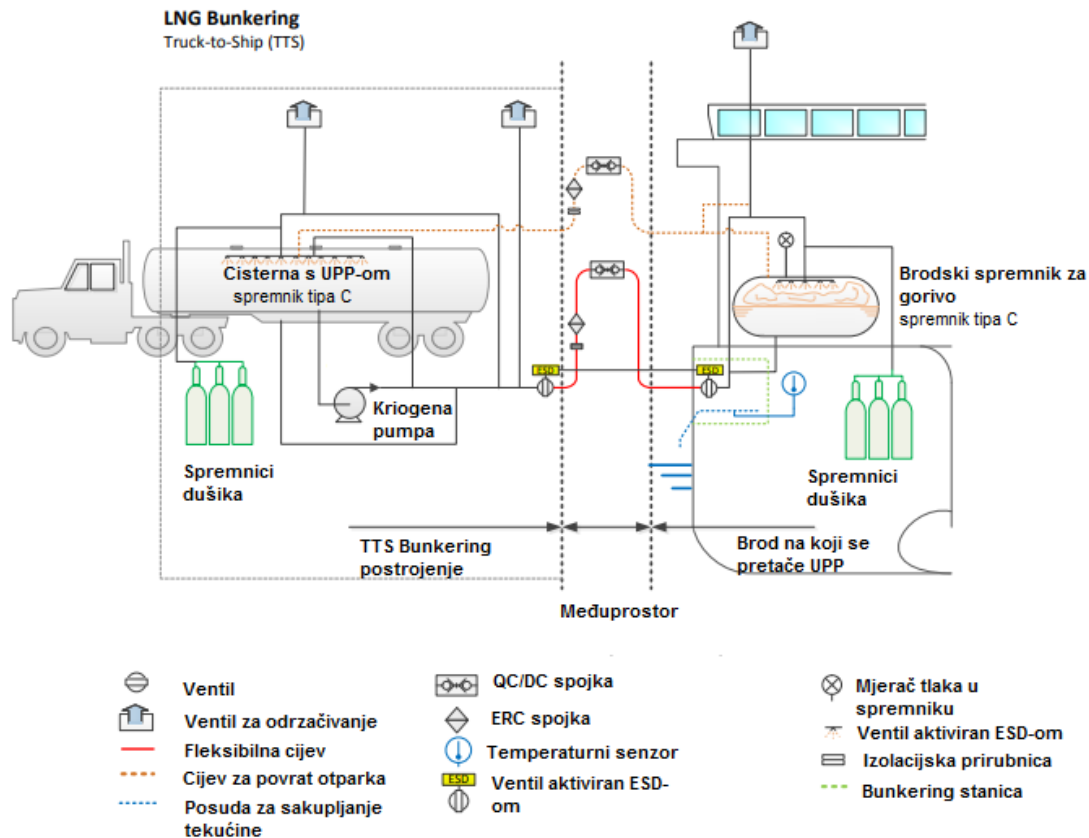
TTS bunkering je prijenos UPP-a iz spremnika kamiona na brod koji je vezan za pristanište. Te se operacije izvode pomoću kriogenog fleksibilnog crijeva dizajniranog za bunkering. Ovaj način bunkeringa pruža veliku fleksibilnost vlasnicima plovila, operatorima i osoblju na bunkering postrojenju. U praksi se za ovaj način može iskoristiti bilo koji vez za brod. Kapacitet i sigurnost opskrbe kod ovakvog načina bunkeringa je ograničena. Za

brodove s malim volumenom spremnika za UPP, ovaj način se može koristiti kao početno rješenje za ispitivanje tržišta bunkeringa prije nego što se ulože velika kapitalna ulaganja u infrastrukturu za bunkering. Trenutačni dizajn spremnika tipa IMO C može skladištiti UPP do 30 dana prije pojave ispuštanja ishlapljenih komponenti (venting), a mogućnost lakog premještanja spremnika omogućava isporuku UPP na gotovo bilo koju lokaciju. Rezultat toga je, da jedino ograničenje je pronaći luku koja će dopustiti ukrcaj sa svojeg doka ili veza.

TTS bunkering je zbog niske kapitalne investicije. mogućnosti prijenosa i prijevoza spremnika za UPP veoma atraktivan te je zbog toga ova metoda najviše korištena u odnosu na preostale metode pretakanja UPP-a. Nedostatak ove metode dolazi do izražaja kada je potrebno osigurati velike količine UPP-a za što je potreban velik broj kamiona uz dugo vrijeme izvođenja operacije pretakanja UPP-a. Ovaj način je prikladan za bunkering manje količine UPP-a, tj. za količine do 100-200 m³. Volumen spremnika, koji se nalaze na kamionima, variraju između 40 do 80 m³, ovisno o izvedbi spremnika i zakonskoj regulativi. Dobava punjenja i pražnjenja spremnika na kamionima iznosi između 40 do 60 m³/h (EMSA, 2018).

Kako bi se omogućila primjena ove metode za veće količine prijenosa UPP-a pri većim količinama protoka, osmišljena je varijanta istovremenog prijenosa UPP-a iz više cisterni (engl. *Multiple Trailer To Ship*, MTTS). Spajanje više cisterni istovremeno je omogućeno korištenjem dviju dodatnih kontejnerskih jedinica, gdje prva kontejnerska jedinica sadrži pumpu, a druga sadrži upravljački sustav, kompresor i generator. Ova metoda omogućava istovremeno spajanje većeg broja cisterni na kontejnersku jedinicu s pumpom, koja omogućava prijenos 400-500 m³ UPP-a, pri dobavi od 40-210 m³/h. Prisutnost kamiona i izvođenje operacije bunkeringa utječe na druge aktivnosti u luci, kao što su upravljanje teretom i putnicima. Dobava UPP-a ovim načinom je najmanja od svih navedenih i ona iznosi otprilike 38 000 litara/h. Dobava UPP-a ovisi o brzini kojom se na brod može ukrcati UPP, spajanju savitljivih cjevovoda/crijeva, o vrsti pumpe za pretakanje i o razlici tlakova u opskrbnom i brodskom spremniku (ABS Global Gas Solutions, 2017).

Na slici 5-1. vidljiv je prikaz opreme korištene za TTS bunkering



Slika 5-1. Shematski prikaz TTS bunkeringa (EMSA, 2018)

5.2.2. Punjenje brodova s kopnene stanice (PTS)

Kod PTS načina bunkeringa, UPP se prenosi iz fiksnog spremnika na kopnu preko kriogenog cjevovoda s fleksibilnim završnim dijelom ili crijevom do plovila usidrenog u pristaništu. UPP se do ovakvih postrojenja za bunkering može dopremiti kamionom, tankerom za UPP ili plinovodom s procesne jedinice za ukapljivanje.

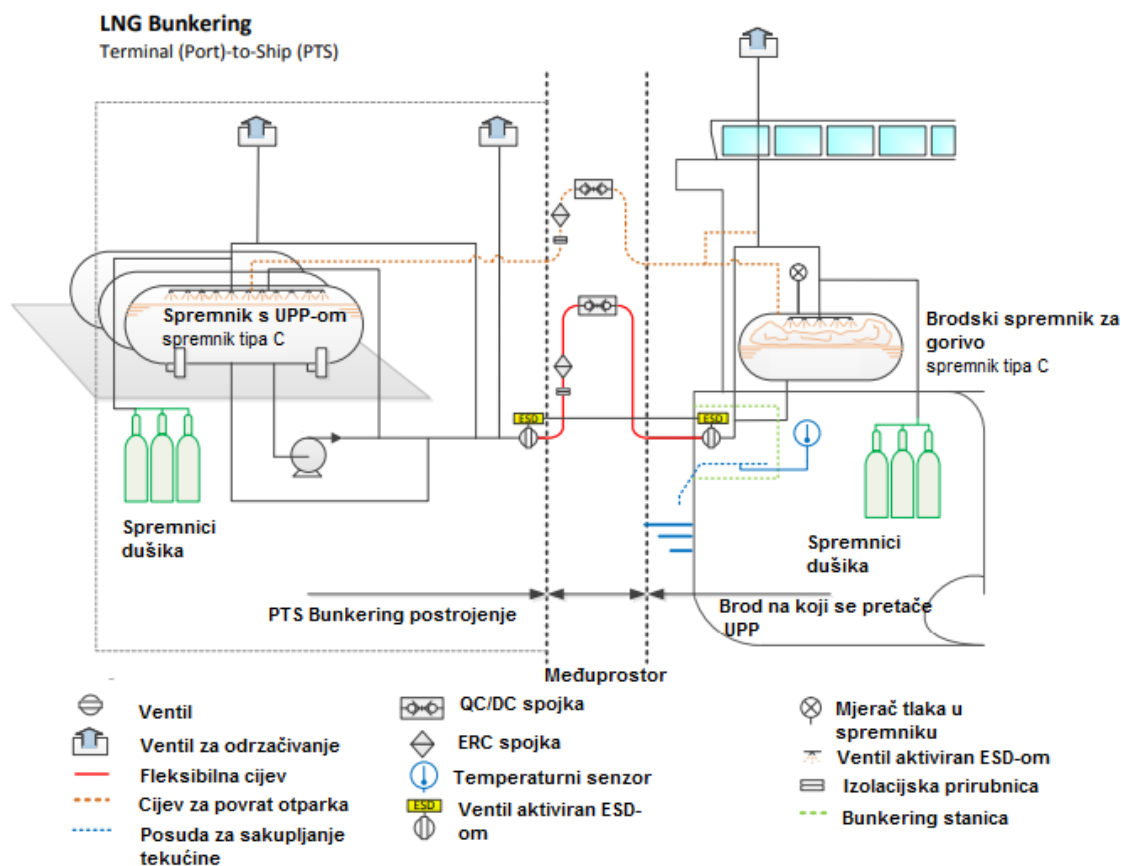
Kopnene stanice zbog sposobnosti skladištenja većeg volumena UPP-a imaju mogućnost zadovoljavanja potreba pojedinog kupca ili većeg broja kupaca. Iako su prednosti ovog načina veća količina i brzina pretakanja UPP-a, ogroman nedostatak je geografska ograničenost. Bunkering stanica mora biti smještena relativno blizu pristaništa ili mora. Gubici topline kod dugih sekcija plinovoda i troškovi izrade kriogenih plinovoda, ograničavaju udaljenost stanice od mora. Postojeći UPP terminali se ne mogu odmah pretvoriti u bunkering stanice, već moraju zadovoljiti stroge kriterije od strane PHMSA i FERC kako bi potvrdili prikladnost dizajna i udaljenosti. Postojeći UPP terminali imaju već potpisane dugoročne ugovore koji nalažu dostupnost za ukrcaj/iskrcaj tankera koji prijevoze UPP te nisu u mogućnosti zaprimiti brodove kojima je potrebna nadopuna UPP-a kao pogonskog goriva. Terminali su dizajnirani za rijetke i dugotrajne ukrcaje velikih volumena

UPP-a. Novi terminali za UPP mogu razmatrati bunkering UPP-a kao dodatnu aktivnost ukoliko se u obzir uzme (ABS Global Gas Solutions, 2017):

- Dvojna upotreba (prekrcaj velikog volumena UPP-a velikom brzinom te prekrcaj malog volumena UPP-a malom brzinom) u dizajnu i samom radu tako da jedna operacija ne ometa drugu;
- "Futures" ugovori koji uključuju aspekte bunkering (npr. stranka koja već posjeduje UPP pohranjen na terminalu ima pravo prednosti korištenja);
- Poseban vez namijenjen samo za brodove koji imaju namjeru obaviti isključivo bunkering kako bi se izbjegla interferencija s velikim tankerima za UPP koji obavljaju velike i dugotrajne pošiljke.

Postrojenje koje bi služilo za skladištenje i bunkering UPP-a je izgledna alternativa punionicama konvencionalnog goriva ukoliko bi se takvo postrojenje sastojalo od manjeg spremnika za UPP u kojem bi se skladištio UPP dovezen cisternama koje prevoze UPP. Sami skladišni prostor za UPP na mjestu kojem se izvodi bunkering se može ukloniti s postrojenja ukoliko bi se UPP dopremao putem kamiona, željeznice, plinovoda ili manjeg procesnog postrojenja za ukapljivanje. Različite mogućnosti u prijenosu većih ili manjih količina UPP-a omogućuju ovakvim objektima da budu kompetitivni sa TTS i STS metodama. Procjenom broja brodova i veličine spremnika za UPP na tim brodovima treba utvrditi optimalan pristup za pružanje učestalijeg prijenosa manjih količina UPP-a za tegljače i trajekte, te rjeđeg prijenosa UPP-a većih količina za teretne i putničke brodove. Prilikom bunkeringa PTS metodom, količina prenesenog UPP-a iznosi 200 m³/sat ako se koristi spremnik IMO C, a 400 m³/sat ukoliko se koriste drugi spremnici. Prenesena količina može varirati od 100 m³, pa sve do 150 000 m³ UPP-a, ovisno o kapacitetu bunkering postrojenja. Vrijeme između dva procesa bunkeringa je, u odnosu na ranije spomenute metode, najkraće te ono iznosi jedan sat (EMSA, 2018)

Na slici 5-2. vidljiv je prikaz opreme korišten za PTS bunkering.



Slika 5-2. Shematski prikaz PTS bunkeringa (EMSA,2018)

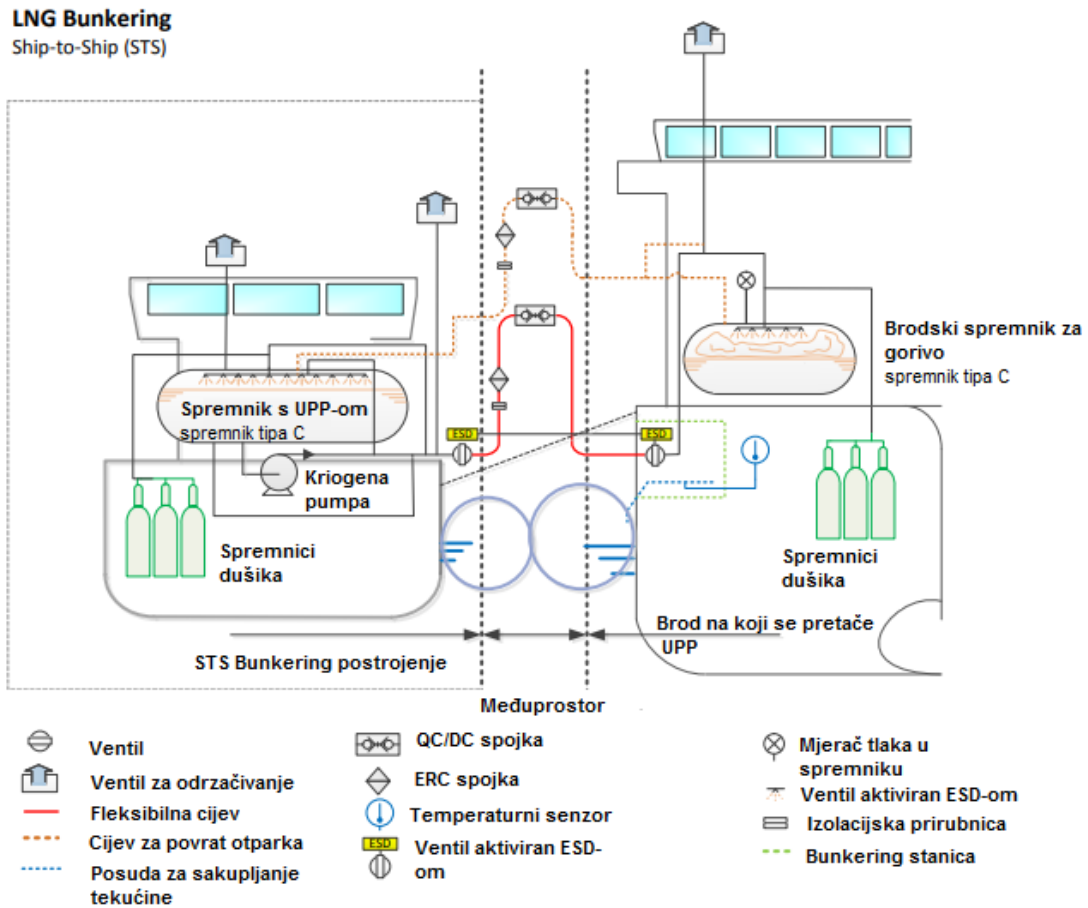
5.2.3. Punjenje brodova pomoću brodova za UPP (STS)

STS je način bunkeringa kod kojeg se punjenje brodskih spremnika UPP-om ostvaruje s broda koji prevozi UPP na brod koji će taj UPP koristiti kao pogonsko gorivo. STS ima mogućnost izbora količine i brzine prijenosa UPP-a. Postoje dva načina STS bunkeringa, prvi je kada se ono izvodi u luci, a drugi način je kada se izvodi na otvorenom moru. Prvi put se STS bunkering izveo u luci u Stockholmu između broda Seagas i trajekta Viking Grace. Seagas ima sposobnost prijenosa oko 151 000 litara/sat UPP-a, te je posebno dizajniran kako bi opsluživao Viking Grace s UPP-om (ABS Global Gas Solutions, 2017). Ovaj način se u brzini dobave UPP-a ne može uspoređivati s PTS metodom, ali sposobnosti prijenosa UPP-a STS načinom su bolje od onih koje omogućava TTS. Zbog operativnih razloga i gledišta praktične i vremenske učinkovitosti, količine UPP-a koje se isporučuju putem tzv. bunker brodova ne mogu biti manje od 100 m³ jer nisu financijski isplative za ovaj način bunkeringa. Tipični kapaciteti spremnika za UPP na bunker brodovima mogu biti u rasponu od približno 100 do 6 500 m³. U manjim lukama se mogu koristiti bunker brodovi i s kapacitetom manjim od 1 000 m³. Količina pretočenog UPP-a u jednom satu značajno

varira kod ove metode ovisno o veličini bunker broda i vrsti opreme koja se koristi, tako da za bunker brod veličine 1000 m³, stopa dobave može biti 500 m³/h, a za veće brodove, čiji je kapacitet 7 000-10 000 m³, stopa dobave može iznositi 2 000 m³/h. Prosječno vrijeme između dva punjenja za ovu metodu iznosi oko 2,5 sata. U to je razdoblje između dva punjenja uračunato vrijeme nadopune spremnika bunkering broda, vrijeme prije i poslije bunkeringa u kojem bunker brod mora doći do određene pozicije, vrijeme čekanja, itd. (EMSA, 2018).

U usporedbi STS metode s metodama koje se odvijaju s kopna, u STS metodi se javljaju dodatne prijetnje sigurnosti konstrukcije broda kao što su prekomjerno kretanje bodova, nemirno more i sudar brodova. Također, nedostatak ove metode su i veći kapitalni i operativni troškovi od drugih metoda te potreba za kopnom infrastrukturom koja će opskrbljivati bunkering brod s UPP-om. Nadalje, ti se rizici mogu ublažiti ukoliko se ranije identificiraju te se sam dizajn broda i bunkering stanice te provođenje bunkeringa prilagodi mogućim rizicima. STS omogućuje dodatnu logističku mogućnost tako što se bunkering može izvoditi usporedno sa drugim aktivnostima dok je brod usidren u luci. Te aktivnosti uključuju prijenos tereta te ukrcaj/iskrcaj putnika.

Na slici 5-3. vidljiv je prikaz opreme korištene za STS bunkering.



Slika 5-3. Shematski prikaz STS bunkeringa (EMSA, 2018)

5.2.4. Prijenosni spremnici

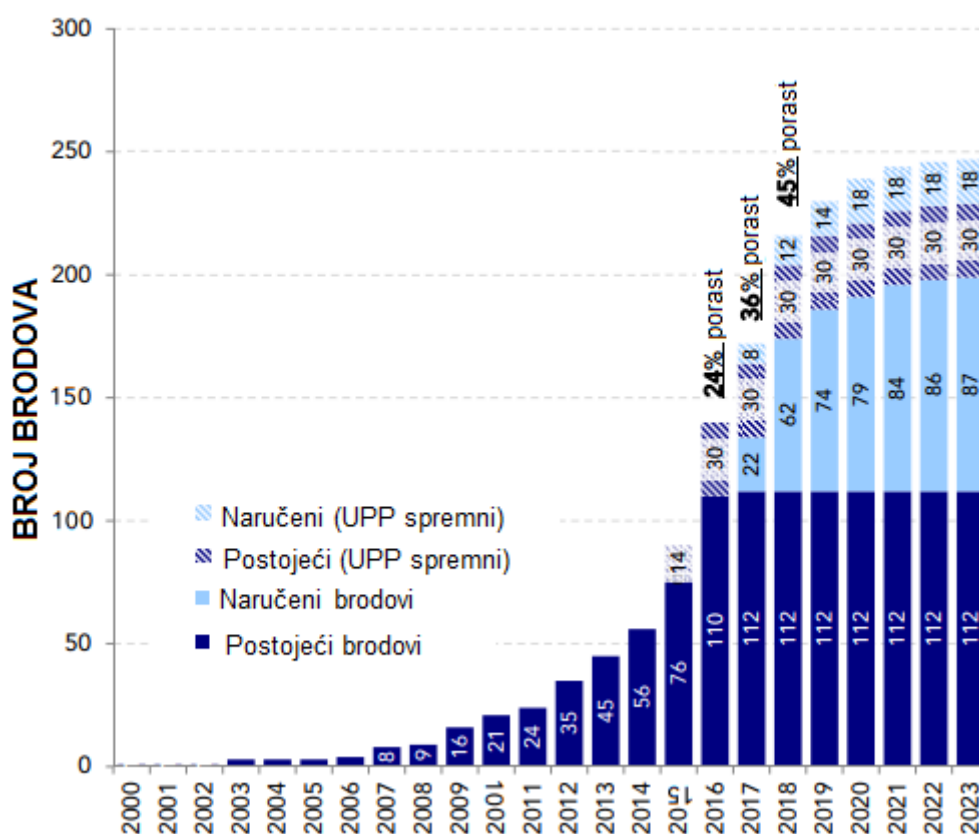
Prijenosni spremnici UPP-a mogu se koristiti kao prijenosni spremnici goriva. Krajnja količina UPP-a ovisi o broju prijenosnih spremnika koji su dostavljeni na lokaciju za bunkering. Spremnici za UPP mogu se transportirati kamionom, vlakom ili teretnim brodom. Ova metoda punjenja brodova UPP-om kao pogonskim gorivom omogućava istu geografsku dostupnost transportu kao i TTS metoda. Međutim, za korištenje prijenosnih spremnika na brodu, konstrukcija spremnika i broda moraju biti usklađene tj. moraju biti kompatibilni.

Punjenje UPP-a u spremnike goriva je drugačiji proces od punjenja spremnika konvencionalnim gorivom zbog jedinstvenih razlika u karakteristikama goriva. Jedna od razlika je ta što se UPP transportira pri temperaturi koja je blizu temperature vrelišta, što znači da temperatura i tlak utječu na ponašanje tekućine.

5.3. BROJ BRODOVA KOJI KORISTE UPP KAO GORIVO

Broj brodova koji koriste UPP kao pogonsko gorivo, a da oni sami nisu transporter UPP-a, u 2017. godini je dosegao brojku od 112 u opticaju, te 83 naručena broda (Poten and Partners, 2017). Kako bi se zornije prikazala inicijativa prelaska brodova na UPP kao gorivo treba spomenuti da je u 2015. godini broj brodova pogonjenih UPP-om iznosio 76, dok je 2005. godine. postojalo samo 5 brodova pogonjenih UPP-om. Broj brodova pogonjenih na UPP čini tek 0,1% ukupne svjetske flote, a broj naručenih brodova koji mogu koristiti UPP kao gorivo čini 2% ukupno naručenih brodova (Poten and Partners, 2017).

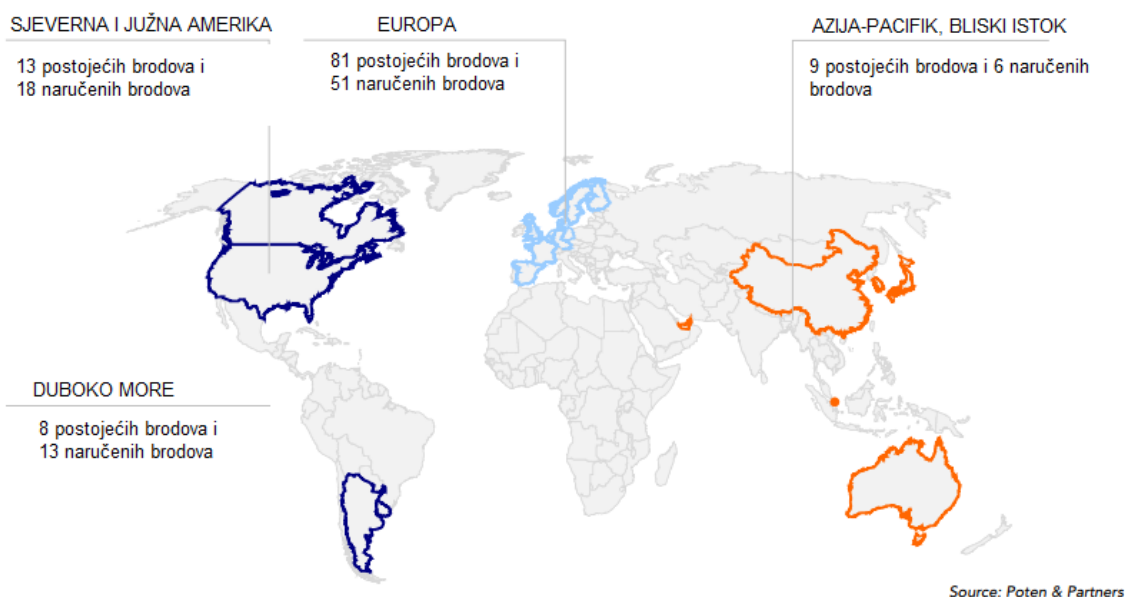
Broj UPP pogonjenih brodova u upotrebi i oni koji su naručeni do srpnja 2017. godine, prikazan je na slici 5-5. Na slici 5-5 su prikazani samo oni brodovi koji koriste UPP isključivo kao pogonsko gorivo. U ukupan broj brodova nisu uračunati ni brodovi pogonjeni UPP-om, koji su namijenjeni riječnoj plovidbi, niti oni brodovi za koje je pokazano pismo namjere prelaska na UPP.



Slika 5-5. Prikaz broja brodova u floti pogonjenih na UPP (Poten and Partners, 2017)

Na slici 5-6. je dan prikaz geografskog razmještaja brodova pogonjenih na UPP. Iz danog prikaza je vidljivo da se najveći broj brodova nalazi u Europi, točnije u Sjevernom i

Baltičkom moru. Sjeverna i Južna Amerika imaju značajno manje brodova pogonjenih na UPP te su svrstani na drugo mjesto, zatim slijedi Azija i Australija, te konačno brodovi koji većinu vremena provode na otvorenom moru, koje ne spada pod područje ECA.



Slika 5-6. Geografski razmještaj brodova pogonjenih na UPP (Poten and Partners, 2017)

Problem s uvođenjem UPP-a kao brodskog pogonskog goriva je u tome što postojeći brodovi, da bi koristili UPP kao gorivo, trebaju zamijeniti ili prepraviti pogonski sustav, dijelove cjevovoda, promijeniti strukturu spremnika, ugraditi sustav detekcije plina, sustav kompresije plina, postrojenje za inertni plin i kontrolni sustav. Na brodovima će se prilikom prenamjene zauzeti slobodan prostor, koji se mogao iskoristiti za prijevoz tereta, što utječe na konačnu dobit. Zbog manje kalorijske vrijednosti UPP-a u odnosu na konvencionalna goriva te postavljanjem spremnika tipa IMO C koji se postavlja s odgovarajućim razmakom, smanjuje se slobodan prostor 3 do 4 puta na brodu koji koristi UPP kao pogonsko gorivo u odnosu na brod koji koristi konvencionalno gorivo. Na brodu treba osigurati dovoljno prostora za smještaj novih instalacija. Ovo je važan čimbenik s obzirom na propis koji regulira smještaj spremnika na brodovima pogonjenim ukapljenim plinom.

Najveći trošak prenamjene broda je postrojenje za ukapljivanje prirodnog plina i skladištenje goriva. Drugi troškovi, koji se ne tiču brodske infrastrukture, su obuka osoblja i gubitak operativnog vremena dok traje prenamjena broda. Tipično razdoblje trajnosti broda je između 20 i 30 godina, a uz spori povrat investicije, vlasnici brodova će radije čekati dok

to vrijeme ne istekne, pa kupiti novi brod pogonjen UPP-om, nego financirati prenamjenu broda.

Financijske analize ovise o vrsti plovila i njihovim operativnim i kapitalnim troškovima, ali plovila koja plove više od 30% vremena unutar ECA, imaju vrlo privlačno vrijeme povratka povećanih kapitalnih troškova.

Prije nego što vlasnici brodova ulože u brodove s UPP gorivom, vjerojatno će zahtijevati sljedeće uvjete: cijena UPP-a kao brodskog goriva mora biti konkurentna u usporedbi s teškim loživim uljem i drugim alternativama za smanjenje emisija, dostupnost UPP-a mora biti pouzdana, infrastruktura za UPP bunkering mora biti dostupna u većini luka, ako ne i svim lukama koje vlasnik broda koristi, zatim treba biti postavljen jasan zakonski okvir u vezi s projektiranjem brodova, provođenjem bunkeringa i emisijama te treba biti omogućeno provođenje bunkeringa istodobno s iskrcajem/ukrcajem putnika i tereta kako se ne bi produžilo vrijeme čekanja u luci.

5.4. BROJ POSTROJENJA ZA PUNJENJE BRODSKIH SPREMNIKA UKAPLJENIM PRIRODNIM PLINOM

U studenom 2016. godine bilo je 57 operativnih fiksnih postrojenja za bunkering UPP-a, a za još 36 bunkering postrojenja donesena je konačna investicijska odluka za njihovu izgradnju, dok je daljnjih 35 projekata još uvijek pod razmatranjem (Kim, 2017). Kako se može viditi na slici 5-7., ta postrojenja se uglavnom nalaze u području ECA ili u blizini područja ECA.



Slika 5-7. Prikaz lokacija kopnenih bunkering postrojenja (Kim, 2017)

Prikaz na slici nije točan, ali je iz njega vidljiv status razvoja bunkering postrojenja po regijama. Neke od plavo obojanih luka nisu još uvijek u funkciji, dok neke od zeleno obojanih jesu, ali do 2020. godine bi sve prikazane luke trebale biti operativne. Treba uzeti u obzir i luke s terminalima za UPP, jer u tim lukama je lakše napraviti bunkering postrojenje s obzirom da nema velikih izdataka i dugog razdoblja za izgradnju (Kim, 2017.).

6. OPERATIVNI PROBLEMI I OPREMA NA BRODU KOJI PRIMA UPP

6.1. OPERATIVNI PROBLEMI TIJEKOM BUNKERINGA

Prilikom pretakanja UPP-a, brod koji prima UPP mora provesti nekoliko operativnih postupaka koji su jedinstveni za UPP. Ti postupci uključuju posebnu komunikaciju i nadzor, zaustavljanje u hitnim slučajevima, posebne mjere opreza za rad s kriogenim materijalom, inertiranje i čišćenje, protupožarnu zaštitu i električnu izolaciju (ABS Global Gas Solutions, 2017).

6.1.1. Komunikacija i nadzor

Komunikacija između bunkering postrojenja i broda koji preuzima UPP je od presudne važnosti za osiguranje sigurnog završetka procesa bunkeringa. Komunikacija se treba uspostaviti prije nego što se vodovi za pretakanje spoje i može završiti tek nakon njihovog otpajanja. Od iznimne važnosti je da osobe koje komuniciraju govore zajednički jezik i u potpunosti se razumiju. Trenutno ne postoje utvrđeni standardi, ali kompatibilnost svih komunikacijskih veza između obje strane koje su uključene u proces bunkeringa mora biti potvrđena i testirana. Radio i komunikacijska oprema koja se koristi mora zadovoljavati iduće kriterije (ABS Global Gas Solutions, 2017):

- Radio oprema koja se koristi u sigurnosnoj zoni tijekom rada mora biti dizajnirana za upotrebu u opasnim područjima i kao takva bi trebala biti sigurna;
- Bilo koja radio oprema, mobitel ili prijenosna elektronička oprema u sigurnosnoj zoni koja nije sigurna, treba se ukloniti iz tog područja.

Uz komunikacijski sustav, može se koristiti i sustav nadzora s podatkovnim vezama. Sustav praćenja omogućuje da obje strane prate vlastite sustave i kritične dijelove drugog sustava. Ova podatkovna mreža može biti sastavni dio sustava za isključivanje ili neovisna. Integrirani sustavi omogućuju automatsko zaustavljanje procesa u slučaju oglašavanja alarma, bilo alarma iz sustava za detekciju plina, vatre ili dima, ili nakon ručne aktivacije alarma. Podatkovna i komunikacijska veza može biti od električnih ili optičkih kablova, radio frekvencije ili pneumatski sustav. Sve navedene tehnologije, osim pneumatske, imaju mogućnost prenošenja dodatnih informacija, kao što su komunikacija i nadzor drugih sustava koji nisu vezani za UPP. Pneumatski sustavi su jednostavni i pouzdani, ali općenito

mogu slati samo jedan signal. Obično se koriste za zaustavljanje u slučaju akcidentne situacije (ABS Global Gas Solutions, 2017).

6.1.2. Sustav za isključivanje u akcidentnim situacijama (ESD)

Sustav za isključivanje u akcidentnim situacijama (ESD) je sredstvo za brz i siguran prekid rada pri izvođenju bunkeringa. ESD djeluje zatvaranjem zaustavnog razdjelnika, zaustavljanjem pumpi i zatvaranjem ventila za punjenje spremnika kojim se osigurava sigurnost opreme i posade. ESD se treba moći aktivirati i sa broda koji prima UPP i sa bunkering postaje, a aktivacijom sustava na jednom od navedenih objekata trebao bi se aktivirati i sustav na drugom objektu. Nakon aktivacije ESD sustava neće doći do istjecanja ni tekućine niti plina. Razlozi za aktivaciju ESD-a su (ABS Global Gas Solutions, 2017):

- detekcija plina,
- detekcija požara,
- ručna aktivacija sa jednog od objekata,
- pretjerano kretanje broda,
- nestanak struje,
- visoka razina fluida u brodskom spremniku,
- visoki tlak u brodskom spremniku,
- ostali uzroci koji su utvrđeni od projekatanta i regulatorne agencije.

6.1.3. Posebne mjere opreza za UPP

Jako je bitno razumijevati i poštivati propise povezane s kriogenim tvarima kao što je UPP. UPP je toliko hladan da može uzrokovati ozbiljne ozeblina na ljudskom tijelu. Čak i neizolirane cijevi za UPP i druga oprema mogu postati dovoljno hladni da mogu prouzročiti ozbiljne ozljede osoblja ukoliko dođe do kontakta. UPP je toliko hladan da može uzrokovati lomljenje čelika, pa i njegovo pucanje. Zbog tih problema sustav cjevovoda, materijali koji se koriste i sigurnosni problemi prilikom pretakanja UPP-a se razlikuju od onih za druge vrste goriva. Struktura trupa i palube broda u području u kojima može doći do pojave izlivanja, curenja ili kapanja UPP-a moraju biti prikladni za niske temperature ili zaštićeni od takvih temperatura. Uobičajeno se koriste posebno dizajnirani sakupljači tekućine (engl. *drip tray*) za zadržavanje ispuštanja UPP-a i sprečavanje oštećenja brodske konstrukcije. Oni se postavljaju na mjesta ispod spojeva prirubnica, koje obično imaju postavljenu dodatnu zaštitu oko spoja kako bi se spriječilo istjecanje UPP-a. Sakupljači tekućine trebaju biti

dovoljne veličine kako bi zadržali maksimalnu količinu očekivanog istjecanja i izrađeni od prikladnog materijala, kao što je nehrđajući čelik. Kriogene cijevi i oprema su toplinski izolirani od brodske konstrukcije kako bi spriječile prelazak topline, odnosno hlađenje brodske konstrukcije kondukcijom. Ovi zahtjevi su iznimno važni na postrojenju za bunkering gdje je najveća vjerojatnost da će doći do popuštanja ili izlivanja UPP-a (ABS Global Gas Solutions, 2017).

6.1.4. Inertiranje i čišćenje

Prije bunkeringa potrebno je inertirati i očistiti crijeva koja se koriste za bunkering. Inertiranje se izvodi radi sprečavanja pojavljivanja zapaljive plinske smjese, tako da se odstrani zrak iz linija za bunkering inertnim plinom, kako bi se osiguralo da je sadržaj kisika manji ili jednak 1%. Čišćenje, odnosno punjenje sustava cijevi i spremnika plinom, je proces premještanja inertnog plina s toplim prirodnim plinom. Čišćenje se može obaviti pomoću cijevi za utiskivanje metanskih para kojima se utiskuju pare iz spremnika kroz cijevi koje se koriste za bunkering, ili sporijim načinom koji uključuje utiskivanje malih količina UPP-a koje će brzo ispariti i ispuniti cijevi. Nakon što su cijevi inertirane i očišćene, cijevi se polako hlade do temperature UPP-a pomoću hladnih para UPP-a ili samog UPP-a. Ovaj postupak sprečava rizik od naglog snižavanja temperature i oštećenja koja bi se dogodila da kroz tople cijevi pri standardnom protoku prođe hladan UPP. Nakon što se cijevi ohlade, prijenos UPP-a može početi. Nakon procesa bunkeringa, jako je bitno da u cijevi ili vodu ne ostane UPP. Ukoliko UPP ostane zarobljen u nekoj od sekcija, doći će do njegovog zagrijavanja, pri tome i isparavanja što će rezultirati porastom tlaka i prsnućem cijevi ili voda. Jedan od načina pražnjenja cijevi je da se dopusti da UPP isparava u cijevi i prilikom isparavanja kroz otvorene ventile odlazi u spremnike UPP-a. Cijevi za pročišćavanje se također mogu koristiti kako bi se ostatak UPP-a transportirao u brodske spremnike. Nakon što je bunkering gotov i cijevi se isprazne od UPP-a, obavezno je utisnuti inertni plin kako bi se spriječio nastanak zapaljive smjese u cijevima ili vodovima. Inertiranje treba završiti prije odspajanja cijevi koje se koriste prilikom bunkeringa. Postrojenje za bunkering i brod bi se trebali dogovoriti o pravilnom upravljanju i odlaganju preostalog prirodnog plina i dušika, kako ne bi došlo do njihovog ispuštanja u atmosferu (ABS Global Gas Solutions, 2017).

6.1.5. Sigurnost i gašenje vatre

Priručnici za *Gas Fueled Ships* i SOLAS poglavlje II-2 mogu se upotrijebiti za potrebe zaštite od požara kod brodova pogonjenih UPP-om. Trajno ugrađeni sustavi za

gašenje požara obično će se nalaziti na postrojenju za bunkering i kod sakupljača tekućine na brodu. Ručno paljenje ovih sustava trebalo biti moguće izvan, ali u neposrednoj blizini bunkering stanice. Osim toga, prijenosni aparati za gašenje požara obično se nalaze u blizini bunkering stanice i u obližnjim područjima sa jednostavnim pristupom za posadu. Za zatvorene ili polukružne bunker stanice treba postaviti fiksni sustav za otkrivanje požara ili plina. Vodena zavjesa često se postavlja tamo gdje velike količine hladnog UPP-a mogu iscuriti i oštetiti kritične strukturne komponente, kao što je trup broda na dijelu gdje se nalaze cijevi sa bunkering stanice iznad vodene linije. Gašenje požara nastalog UPP-om nije jednostavan zadatak. Potpuno gašenje požara može kao posljedicu ostaviti spremnik UPP-a koje će nastaviti ispuštati plin koji se može ponovno zapaliti u punoj većoj količini. Najvažniji prvi korak je ohladiti sve okolne spremnike i cijevi koje sadrže UPP, prirodni plin ili druge zapaljive tvari i da se ohlade prostori koji sadrže ključne strojeve i prostore za smještaj. To će spriječiti širenje požara i smanjiti njegovu posljedičnu štetu. Intenzivno zagrijavanje UPP spremnika vanjskim požarima koji utječu na spremnik može dovesti do prekomjernog ozračivanja spremnika. Raspršivanje velikih količina vode je općenito preporučeni način hlađenja. Srednje ili visoko ekspandirajuća pjena raspršena na zapaljeni UPP može smanjiti intenzitet plamena, smanjujući mogućnost oštećenja okolnih područja, ali neće zaustaviti ispuštanje plina. Suhe kemikalije za gašenje požara također će utjecati na vatru, ali gašenje samog požara bez zaustavljanja curenja plina je opasno. Važno je zaustaviti širenje ispuštenog plina u zatvorene prostore i druge dijelove broda kako bi se spriječila eksplozija zbog porasta tlaka. Vatrogasci bi trebali biti jedan od glavnih dijelova planova za intervencije u bunkeringu, a osoblje koje se bavi bunkeringom trebalo bi proći obuku o tome što učiniti ako dođe do požara (ABS Global Gas Solutions, 2017).

6.1.6. Električna izolacija

Kod brodova koji prenose tekućine koje se nalaze na niskim temperaturama paljenja, kao što je UPP, potrebno je poduzeti dodatne mjere predostrožnosti od nastanka požara uzrokovanog električnim iskrenjem. Uzroci električnog iskrenja su stvaranje statičkog elektriciteta u fleksibilnoj cijevi za pretakanje UPP-a i razlike potencijala između broda i bunkering stanice, bilo to pristanište, kamion ili brod. Nekada je bila uobičajena praksa povezivanja kabela za vezivanje između broda koji nosi nisko temperaturno zapaljivu tekućinu i postrojenja za utovar ili istovar kako bi se uzemljila oba objekta i izjednačila razlika potencijala. Međutim, zabilježeno je kako kabel za povezivanje nije u potpunosti izjednačavao potencijale. Nego čak, ukoliko bi se kabel slučajno presjekao ili odvojio, šanse

za iskrenje bi se uvelike povećale. Učinkovit način iskrenja je izoliranje broda i bunkering stanice koristeći izolacijske prirubnice. Izolacijske prirubnice sprječavaju iskrenje između broda i postrojenja, čak i ako postoji razlika u potencijalu. Alternativna metoda je korištenje jednog kratkog dijela izolacijske cijevi bez ikakvih izolacijskih prirubnica. Kako bi se osiguralo da je brod u potpunosti izoliran, obavezno je izolirati vezove, dizalice i sve druge fizičke veze između broda i stanice. To se obično radi pomoću užadi na vezovima i zabranom korištenja određene opreme koja bi inače predstavljala neprihvatljiv rizik iskrenja (ABS Global Gas Solutions, 2017).

6.2. OSTALE OPERATIVNE FAZE POVEZANE S SKLADIŠTENJEM UPP-A

Pored samog procesa bunkeringa, na brodu koji prima UPP postoji nekoliko procesa upravljanja i skladištenja UPP-a. To uključuje upravljanje temperaturom spremnika i miješanje UPP-a različitih gustoća (ABS Global Gas Solutions, 2017).

6.2.1. Ispunjavanje plinom

Prije početka punjenja spremnika UPP-om ili nakon što se spremnik u potpunosti isprazni i ukloni plin, u spremniku će ostati samo zrak. Prije nego što se spremnik počne popunjavati UPP-om, inertiranjem je potrebno ukloniti zrak iz spremnika kako bi se spriječio nastanak eksplozivne smjese plina i zraka u spremniku. Spremnik se inertira dušikom. Neki brodovi nisu opremljeni s generatorom dušika ili nemaju dovoljne zalihe dušika da ispune cijeli spremnik za UPP. U tim situacijama, postupak inertiranja spremnika obavlja strana koja opskrbljuje brod UPP-om ili netko drugi, kao što je cisterna s dušikom ili spremnik s dušikom u luci. Čak i ako brod ima dovoljno velik kapacitet dušika, treba imati odgovarajuće spojeve za prihvaćanje dušika iz vanjskog izvora u slučaju kvara sustava ili u hitnim slučajevima. Prijenos UPP-a može početi tek nakon što je spremnik za UPP pravilno inertiran, pročišćen i ohlađen. Nakon inertiranja spremnika, inertni plin se zamjenjuje prirodnim plinom. Zamjena inertnog plina sa toplim prirodnim plinom je poznatija pod nazivom čišćenje ili engl. *gassing up*. Inertni plin se vraća nazad na bunkering stanicu ili se ispušta u atmosferu. Ozračivanje inertnog plina je gotovo kada se detektiraju pare prirodnog plina. Zatim se spremnik postupno hladi sve do temperature UPP-a. Postupak hlađenja može se provoditi hladnim prirodnim plinom ili UPP-om. Početno hlađenje se obično izvodi tako da se UPP raspršuje u spremnik kako bi polako ohladile cijevi, spremnik i plin u spremniku. Ovo je spor proces u kojem se koristi znatno niža brzina protoka od one uobičajene za bunkering UPP-a, kako bi se osiguralo ravnomjerno hlađenje i minimaliziralo toplinsko

naprezanje spremnika. Proces hlađenja može trajati i do nekoliko sati, ovisno o veličini spremnika. Postupak hlađenja je specificiran od strane proizvođača spremnika i sadrži upute za upotrebu sapnica za raspršivanje. Kada se spremnik ohladi na određenu temperaturu, može započeti punjenje spremnika UPP-om do određene razine (ABS Global Gas Solutions, 2017).

6.2.2. Prijevoz i skladištenje

Tijekom transporta, brodski spremnici goriva sadrže neku količinu UPP-a. Minimalni volumen UPP-a u spremniku je onaj volumen koji će uspješno održavati temperaturu spremnika dovoljno niskom. Tlak u spremniku tijekom transporta se može održavati unutar prihvatljivih granica korištenjem UPP-a ili pomoću metode kontrole pare (ABS Global Gas Solutions, 2017).

6.2.3. Isušivanje i stripiranje

Zahtjev za stripiranjem UPP spremnika prije ulaska u brodogradilište može varirati od brodogradilišta do brodogradilišta ili ovisiti o lučkoj upravi. Stripiranje spremnika može se postići podizanjem tlaka u spremniku kako bi UPP prešao iz broskog spremnika u drugi spremnik ili korištenjem pumpi za stripiranje. Svaka tekućina koja ostane u spremniku nakon stripinga može se ukloniti cirkulacijom toplih metanskih para iz broskog isparivača. Nakon stripinga, spremnik mora biti inertiran dušikom. Ako je potrebna ljudska inspekcija, spremnik se mora očistiti sa svježim zrakom sve dok se ne ukloni sav plin iz spremnika. Svi brodovi koji se pogone UPP-om kao gorivom trebaju imati dodatni način za pražnjenje spremnika za gorivo koji ne koristi vlastiti brodski sustav plinskih strojeva. Ta sposobnost omogućiti će drugom brodu ili obalnom postrojenju da isprazni i ukloni UPP iz spremnika za neke zakazane događaje ili u slučaju nužde u kojem spremnik može ispuštati plin (ABS Global Gas Solutions, 2017).

6.2.4. Rollover

Kada se miješaju UPP-ovi različitih gustoća, UPP veće gustoće (obično onaj niže temperature) tone prema dnu spremnika dok se onaj manje gustoće podiže prema vrhu spremnika. Ako spremnik ostane relativno nepomičan (ne dolazi do pomicanje ili miješanja) zagrijavanje donjeg dijela spremnika smanjiti će gustoću fluida i povećati tlak pare, ali hidrostatski tlak UPP-a na vrhu će spriječiti isparavanje. Ako razlika u gustoći postane prevelika ili ako je spremnik u pokretu te dolazi do bržeg miješanja, UPP sa većim tlakom

pare sa dna spremnika će se podizati i naići na niži tlak pri vrhu spremnika. Ovo se zove rollover i može dovesti do ubrzanog isparavanja i u ekstremnim slučajevima do stvaranja velikih količina pare. To dovodi do velikog ispuštanja plina kroz ventile za smanjenje tlaka. Gustoća UPP-a može se značajno razlikovati ovisno o temperaturi, ali i o samom sastavu UPP-a. Kako se UPP zagrijava, lakše komponente prve isparavaju i preostali UPP ima drukčiji sastav, čija je gustoća veća od početne. Razlika u gustoćama čak i od 1 kg/m^3 može dovesti do uslojavanja prilikom punjenja ako je brzina punjenja mala. Uslojavanje se često pojavljuje u terminalima kada nema kretanja spremnika, a potencijalno je opasno za brodove koji ostaju vezani u luci. Brod koji se giba na moru će imati manju tendenciju da se to dogodi, jer prilikom njegovog gibanja dolazi do miješanja u spremniku. Mala je vjerojatnost da UPP ima istu gustoću i temperaturu kao onaj UPP koji se već nalazi u spremniku, tako da je jako važno temeljito miješati UPP prilikom pretakanja. Ukoliko je gustoća UPP-a koji se pretače manja od onog koji je u spremniku, tada ga treba pretakati sa donje strane spremnika, a ukoliko je veća gustoća novog UPP-a onda se on pretače sa gornje strane (ABS Global Gas Solutions, 2017).

6.3. ZAHTJEVI POSEBNE OPREME ZA BROD NA KOJI SE PRETAČE UPP

Oprema koja je potrebna za izvođenje procesa bunkeringa na brodu koji prima UPP uključuje bunkering stanicu, cjevovode za bunkering i spremnike UPP-a. (ABS Global Gas Solutions, 2017)

6.3.1. Bunkering stanica

Slično kao brodovi pogonjeni konvencionalnim gorivima, tako i brodovi pogonjeni na UPP imaju bunkering stanice koje omogućuju brodu punjenje goriva kroz cijev bilo sa obalnog postrojenja, kamiona ili tankera sa UPP-om. Bunkering stanice osiguravaju priključak sa brodskim sustavom za gorivo i spremnicima za UPP omogućujući punjenje UPP-om i u nekim slučajevima povrat raspršene pare iz spremnika za gorivo. Zbog dodatnih opasnosti koje predstavlja UPP, zahtjevi i mogućnosti bunker stanice na brodovima pogonjenim UPP-om su složeniji nego na drugim brodovima (ABS Global Gas Solutions, 2017):

1. **LOKACIJA:** Bunkering stanica predstavlja veliki rizik za ispuštanje UPP-a i para u atmosferu, potencijalno stvarajući zapaljivu mješavinu sa zrakom. Smještaj bunkering stanice na brodu je ključni čimbenik za određivanje razine rizika

- povezanog s postupkom bunkeringa. Mjesto izvođenja bunkeringa smatra se opasnim područjem.
2. **OPREMANJE:** Ovisno o lokaciji bunkering stanice, mogu postojati određeni zahtjevi za sigurnosnu odjeću. Na primjer, ako se na određenim brodovima bunkering stanica nalazi ispod palube. To zahtjeva prikladna vodonepropusna vrata koja sprječavaju valove i ostale atmosferske prilike od ulaska u prostor bunkering stanice, ali istodobno omogućuju postavljanje fleksibilne cijevi za bunkering na bunkering stanicu. Također je moguće postavljanje zračne komore na brod kako bi se bunkering stanica odvojila od ostatka broda.
 3. **VENTILACIJA:** Potrebno je pravilno provjetravati bunkering stanicu kako bi se uklonile sve pare oslobođene prilikom bunkeringa. Za bunkering stanice smještene unutar trupa broda ili negdje gdje nije otvorena paluba, može biti potrebno postaviti ventilacijski sustav.
 4. **DETEKCIJA PLINA:** Trajno instalirani detektori plina moraju se nalaziti u zatvorenim ili poluzatvorenim bunkering stanicama kako bi se otkrilo otpuštanje para metana.
 5. **KONTROLE:** Kontrole za upravljanje provođenjem bunkeringa mogu se koristiti dalje od područja u kojem se nalazi razdjelnik.

6.3.2. Sustav cjevovoda za bunkering

Sustav cjevovoda se sastoji od cijevi za pretakanje UPP-a, i u nekim slučajevima cijevi za povrat pare između bunkering stanice i spremnika za gorivo. Glavna razmatranja za sustav cjevovoda prilikom bunkeringa su (ABS Global Gas Solutions, 2017):

1. **Dobava:** cijevi za bunkering su dizajnirane prema veličini protoka kroz sustav. Dimenzioniranje dobave je bazirano na kapacitetu UPP spremnika, tlaku, temperaturi i drugim čimbenicima, kao što su sposobnost vraćanja pare, granicama brzine protoka o vremenskom trajanju bunkeringa. Dobava također ovisi o ostvarivoj brzini bunkeringa. Ovisno o dimenzijama spremnika za gorivo i učestalosti bunkeringa, vlasnici možda žele maksimalno povećati brzinu bunkeringa. Povrat pare s broskog spremnika nazad na postrojenje za bunkering može pomoći u postizanju veće brzine dobave. Prethodno hlađenje spremnika za UPP i druge metode mogu pomoći u postizanju veće brzine dobave.

2. Materijali od kojih su izrađene cijevi, spojnice za pričvršćivanje, paluba i pregradne spojnice: sve komponente sustava cjevovoda koje mogu doći u kontakt sa UPP-om moraju biti prikladne za rad sa kriogenim temperaturama. To uključuje sve cijevi, ventile, spojnice itd. Važno je smanjiti broj spojeva na cijevima kako bi se smanjila mogućnost propuštanja. To se postiže pomoću spojeva varovima. Za sve spojeve koji se nalaze u područjima gdje UPP može prouzročiti oštećenje brodske konstrukcije, trebaju se postaviti posude za hvatanje kapljevine i zaštita od prskanja s odgovarajućim kapacitetom, a isti trebaju biti izrađeni od materijala prirodnog za rad sa UPP-om kao što je nehrđajući čelik. Cijevi, ventili i ostali dijelovi, koji se koriste za rukovanje UPP-om, trebaju biti sposobni za rad pri temperaturi od -165°C . Ove cijevi se izrađuju od nehrđajućeg čelika i moraju proći testiranja na udarce pri nižim temperaturama od radne temperature. Radi zaštite posade od izlaganja ekstremnoj hladnoći i kako bi se smanjio utjecaj topline okoline i naknadno zagrijavanje UPP-a, koje potencijalno dovodi do isparavanja prilikom bunkeringa, cijevi za bunkering su izolirane. Za izoliranje cijevi se može koristiti tvrda pjena ili druge vrste izolacijskih materijala, ili se cijevi mogu vakuumski izolirati.
3. Spajanje cijevi za bunkering: način izrade prirubnice na razdjelniku nije standardiziran za brodove pogonjene plinom, ali su drukčije izvedene od onih za ostale usluge, kako se ta crijeva vidno razlikovala te se ne bi koristila za druge aktivnosti koje nisu vezane za bunkering i odvod para.
4. Polaganje cijevi: prema klasifikacijskim i regulatornim zahtjevima, cijevi kojima protječe UPP i pare ne smiju prolaziti kroz smještajne prostore, servisne prostore ili kontrolne stanice. Cijevi se mogu postaviti kroz određene zatvorene prostore, kao što su prostori u kojima se nalaze strojevi, samo ako su cijevi dvostruko obložene ili instalirane u ventilacijskoj cijevi ili odvodu. U slučaju cijevi koje su dvostruko obložene, odnosno izrađene od dvije koncentrične cijevi od kojih se unutarnja koristi za prijenos UPP-a ili pare. Prostor između koncentričnih cijevi je ispunjen inertnim plinom pod tlakom većim od maksimalno dozvoljenog tlaka u unutarnjoj cijevi. Ugrađuje se sustav za praćenje sa sustavom alarmiranja kako bi se detektirao pad tlaka inertnog plina, što ukazuje na propuštanje/istjecanje UPP-a u bilo kojoj koncentričnoj cijevi. Tipična ventilacijska cijev ili odvod sastoji se od cijevi za protok UPP-a ili pare unutar druge veće cijevi ili odvoda.

Zračni prostor između vanjske cijevi i unutarnje cijevi se ispuhuje mehaničkom ventilacijom kapaciteta barem od 30 izmjena volumena zraka na sat. Volumen jedne promjene zraka jednak je ukupnom volumenu zračnog prostora za cijelu dužinu cijevi ili odvoda. Ventilacijski sustav održava tlak zračnog prostora ispod atmosferskog tlaka tako da istjecanje UPP-a u unutarnjoj cijevi, vanjskoj cijevi ili u obje cijevi ne dopušta prirodnom plinu da dođe u prostor izvan zone opasnosti. U cijevi se montira sustav za praćenje sa alarmima kako bi se otkrilo curenje u sustavu.

5. Sustav isključivanja u hitnim slučajevima (ESD): ESD sustav je ključan za sigurnost plovila. ESD sustav se ugrađuje kako bi se zaustavio protok UPP-a prilikom bunkeringa u slučaju akcidentnih situacija. Općenito, ESD sustav se aktivira automatski ili ručno, te ga je potrebno testirati prije svake operacije bunkeringa.

7. OPERATIVNI PROBLEMI I PROBLEMI S OPREMOM NA BUNKERING POSTROJENJU

Opskrba UPP-om može biti sa bunkering stanice na kopnu ili sa broda. Koja će se metoda opskrbe UPP-om koristiti u luci ovisi o tome da li je izvor UPP-a lokalna ili se UPP doprema s neke udaljenosti. Također, sigurnosna razmatranja kao što su simultane operacije tereta i druge aktivnosti i opasnosti koje se javljaju na pristaništu tijekom bunkeringa utječu na to da li je opskrba UPP-a sa obale ili broda koji se nalazi sa strane prihvatnog broda usmjeren ka luci ili otvorenom moru.

7.1. OPREMA I OPERATIVNI PROBLEMI

1. Odbojnici, odvajanje plovila i zaštita od izlivanja kriogene tekućine: tamo gdje je to potrebno treba postaviti sustav odbojnika za održavanje odvojenosti brodova i sprječavanja oštećenja broda ili bunkering stanice. Sidrene linije i odbojnici bunkering broda trebaju biti izolirani kako ne bi došlo do iskrenja između dva broda. Ukoliko dođe do pojave električnog luka može doći do zapaljenja isparenog UPP-a ili ispuštenog tijekom bunkeringa. Dobavljač bi trebao biti opremljen hvatačima tekućine i vodenim zavjesama kako bi se spriječilo oštećenje nastalo od prolijevanja UPP-a. Bunkering stanica mora biti dizajnirana tako da, ukoliko dođe do izlivanja ili propuštanja UPP-a, to propuštanje neće biti usmjereno prema strukturi broda.

2. Spojnice i cijevi za bunkering: uobičajeno je da se fleksibilna cijev za bunkering osigura od strane dobavljača tj. bunkering stanice. Fleksibilna cijev bi trebala biti prikladne duljine i dovoljno fleksibilna, tako da može povezati priključke na bunkering postrojenju i na brodu tijekom uobičajenih kretanja uslijed djelovanja vjetrova, valova, morskih mijenja te struja i valova izazvanih prolaskom drugih brodova. Osim toga, fleksibilna cijev bi trebala biti takva da je omogućeno njeno otpajanje bez oštećenja ili značajnijih prolijevanja UPP-a ukoliko kretanje broda/brodova bude veće od dopuštenog. Na krajevima cijevi se obično nalaze brze spojnice i ostaju zabrtvljene (nepropusne) dok se ne ostvari priključenje. Kraj cijevi koji se spaja na brod treba biti opremljen sustavom za otpuštanje u akcidentnim situacijama (engl. *Emergency release system*, ERS), koji je nepropustan i sa spojem koji omogućuje otpajanje cijevi u slučaju prekomjernog povlačenja cijevi uslijed kojeg može doći do puknuća cijevi

ili drugih oštećenja. Ovakav tip spoja koristi ventile s oprugom za brtvljenje koji sprječavaju otpuštanje UPP-a ili pare.

3. Rukovanje fleksibilnom cijevi: Cijevima za UPP i paru obično rukuje osoblje bunkering postrojenja ili bunkering broda uz pomoć osoblja broda na koji se pretače UPP. Na bunkering brodu se može nalaziti kran za upravljanje fleksibilnom cijevi koje može podići kraj cijevi do prijamnog broda. Na brodovima kojima se priključak za cijevi nalazi dosta visoko iznad vodene linije može se nalaziti dizalica koja se koristi za podizanje cijevi za bunkering.

4. Istakačke ruke: Umjesto cijevi, za pretakanje/pretovar UPP-a na mogu se koristiti prijamni brod istakačke ruke. Istakačke ruke se sastoje od metalne strukture s zakretnim zglobovima koji omogućuju spajanje priključaka pri relativnim kretanjama između broda i dobavljača, pri čemu istakačke ruke mogu sadržavati i sustav za hitno otpajanje. UPP prolazi kroz fleksibilnu cijev poduprto čvrstom konstrukcijom ili kroz čvrstu cijev s zakretnim zglobovima. Istakačke ruke su automatizirane kako bi uklonile probleme rukovanja sa cijevi, ali prouzrokuju veće opterećenje na razdjelnik i to treba uzeti u obzir prilikom dizajniranja sustava.

5. Nadzor i kontrola: Dobavljač i primatelj moraju imati sustav zaustavljanja u akcidentnim situacijama. Potrebno je da se postupak pokretanja zaustavljanja u akcidentnoj situaciji može pokrenuti sa bilo koje strane. Spremnici kod dobavljača i kod primatelja trebaju imati zasebne sustave nadzora i omogućenu stalnu komunikaciju tijekom izvođenja bunkeringa.

6. Zaštita od požara: Dobavljač mora imati odgovarajući protupožarni sustav ili opremu koji zadovoljavaju propise kojima su regulirani. Tipični protupožarni sustavi su ili prijenosni i suhi kemijski uređaji i/ili fiksni sustavi za raspršivanje vode. Primjenjuju se različiti propisi za ove sustave, ovisno o tome je li dobavljač plovilo s posadom, barža bez posade, kamion sa spremnicima, fiksno postrojenje na kopnu, itd...

7. Inertiranje i čišćenje cijevi: Prije započinjanja bunkeringa, crijevo i pripadajuće cijevi treba inertirati s dušikom i zatim pročistiti parom UPP-a. Nakon svakog procesa bunkeringa, fleksibilna cijev i pripadajući sustav cijevi treba pročistiti parom UPP-a zatim inertirati dušikom. Ovisno o rasporedu i sposobnostima broda na koji se pretače UPP i dobavljača, to se može napraviti dok je cijev spojena na oba razdjelnika ili zasebno. Zahtjevi za inertiranje i čišćenje trebaju se utvrditi prije nego što se spoji fleksibilna cijev za bunkering.

8. Izvori paljenja, sigurnosne zone i položaj ispušnog kanala: Svi izvori zapaljenja u blizini pogona za bunkering moraju biti uklonjeni prije bunkeringa. Da bi se to osiguralo, uspostavlja se sigurnosna zona oko objekata koji sudjeluju u bunkeringu. Pristup blizini

bunkering stanice i ostalih područja s visokim rizikom treba biti blokiran svim putnicima i posadi za koju nije potrebno da se nalazi u blizini izvođenja bunkeringa prije, za vrijeme i nakon bunkeringa. Operacije transporta tereta trebaju se obustaviti dok se ne završi bunkering, osim ako je aranžman simultanih operacija dopušten. Tijekom bunkeringa, bunkering brod bi trebao biti pozicioniran tako da njegov ispušni kanal nije blizu otvora na prihvatnom brodu ili ako se koriste mobilni spremnici, koji u tom slučaju trebaju biti smješteni tako da se moguća ispuštanja odstrane od kritičnih lokacija ili otvora na prihvatnom brodu. Ako je to onemogućeno onda se svi otvori na prihvatnom brodu trebaju osigurati dok se bunkering brod nalazi pored njega.

9. Osvjetljenje, podišta i druga oprema: Dobavljač treba osigurati odgovarajuću rasvjetu kako bi stvorio sigurno radno okruženje. Ako dobavljač ne može osigurati odgovarajuću rasvjetu noću ili tijekom vremenskih nepogoda, bunkering treba odgoditi sve dok ne bude prikladno dnevno svjetlo. Na bunkering brodove potrebno je postaviti podište i ljestve kako bi se omogućio jednostavan pristup svim potrebnim priključcima, ventilima i kontrolnim sustavima. Na bunkering brodu i prihvatnom brodu treba se nalaziti sva potrebna sigurnosna i ostala oprema i mora biti spremna za upotrebu prije početka postupka bunkeringa.

10. Osobna zaštitna oprema: Svo osoblje koje je izravno uključeno u postupak rukovanja UPP-a treba nositi osobnu zaštitnu opremu, uključujući rukavice, zaštitu lica i drugu prikladnu odjeću za zaštitu od kapanja, prskanja, izlivanja i curenja UPP-a. Osobna zaštitna oprema također treba zaštititi od oštećenja kože uzrokovanog kontaktom s hladnim cijevima i ostalom opremom. Iako ne postoji standard za osobnu zaštitnu opremu koja se koristi prilikom bunkeringa, postoje smjernice propisane od SIGTTO-a.

8. BRODSKI SUSTAV GORIVA

Svrha sustava plinskog goriva je da se spremnik napuni, skladišti i isparava UPP i da se pogonski brodski motori opskrbe prirodnim plinom. Sustav se obično dizajnira tako da ne dopušta gubitak topline kako bi se osiguralo maksimalno vrijeme zadržavanja UPP-a. Sustav uglavnom uključuje jedan ili više spremnika za UPP, vodeno grijane isparivače, jedinice za povećanje tlaka, kontrolni sustav, sustav cjevovoda za punjenje spremnika i za dovod plina do broskog motora. Plinotijesne strojarnice su sastavni dio svakog spremnika i sadržavaju svu opremu za iskorištavanje plinskog otparka. Svaka strojarnica će sadržavati jedinicu za izgradnju tlaka, UPP isparivač i grijač prirodnog plina, kao i cijevi za isporuku plina i ventile. Sve plinske cijevi i oprema koja obrađuje ukapljeni plin biti će smješteni unutar strojarnice. To ne obuhvaća cijevi za bunkering kojima također protječe ukapljeni plin, a koje su smještene izvan strojarnice

8.1. BRODSKA BUNKERING STANICA

Brod treba imati bunker stanicu smještenu tako da se nalazi na otvorenom i ima dobru prirodnu ventilaciju, jer može doći do ispuštanja plina koji će stvoriti plinski oblak, koji se može nakupljati u zatvorenom i skućenom prostoru te bilo kakav izvor zapaljenja može dovesti do požara. Stoga treba biti integrirano dovoljno zaštitnih mjera kao što su detektori plina, ESD i sustavi zaštite od požara.

Bunker stanica sastoji se od priključka za obalu, odnosno cijevi za prijenos UPP-a, cijevi za spoj crijeva za povrat pare i cijevi za inertiranje, mjerača tlaka, ručnog zapornog ventila te daljinski upravljano zapornog ventila. Izolirane posude od nehrđajućeg čelika trebaju biti postavljene ispod razdjelnika za povrat UPP-a i pare, kako bi spriječile oštećenje metalnog broskog trupa u slučaju propuštanja cijevi za pretakanje UPP-a. Svaka posuda za sakupljanje tekućine treba imati ispust na koji se može privremeno spojiti cijev ili crijevo kako bi se mogući izljev ispustio u vodu bez kontakta s trupom. Paluba i trup broda trebaju biti presvučeni, a odvodna cijev termički izolirana od brodske strukture. Izljev se treba konstruirati tako da bilo koja tekućina koja se ispušta iz odvoda bude usmjerena daleko od trupa plovila. Bunker stanica treba biti zaštićena od svih smještajnih prostora sa izolacijskim graničnicima.

8.2. POGONSKI BRODSKI PLINSKI MOTORI

Razlikuje se više različitih koncepta pogonskih brodskih plinskih motora. Oni imaju različite karakteristike izgaranja koji imaju različite učinkovitosti i ispuštanje ispušnih plinova. To znači da su cjelokupni ekološki učinci plina kao brodskog goriva na brodovima ovisni o izboru tehnologije.

- Motori sa osiromašenom smjesom paljeni pomoću svjećeice (engl. Lean-Burn Spark Ignited motors, LBSI-engine)

Motori sa osiromašenom smjesom paljeni pomoću svjećeice mogu postići niže razine emisije CO₂ od dizelskih motora na bazi nafte pri sličnim omjerima zraka i goriva, pri vrlo sličnoj toplinskoj učinkovitosti u lean uvjetima. Motori također mogu raditi na mnogo slabijoj smjesi goriva i zraka i raditi na višim omjerima kompresije pomoću naprednog vremena iskapanja.

- Niskotlačni motori s dvostrukim gorivom (engl. Low pressure Dual-Fuel motori, LPDF-engine)

Motori s dvostrukim gorivom koji rade na prirodni plina, obično koriste "mješavinu zraka i metana" koja je ubrizgana u mlazu ulijevane mješavine koja je zapaljena Diesel ubrizgavanjem i gori propagacijom plamena (poput izgaranja u Otto-vom ciklusu rada)

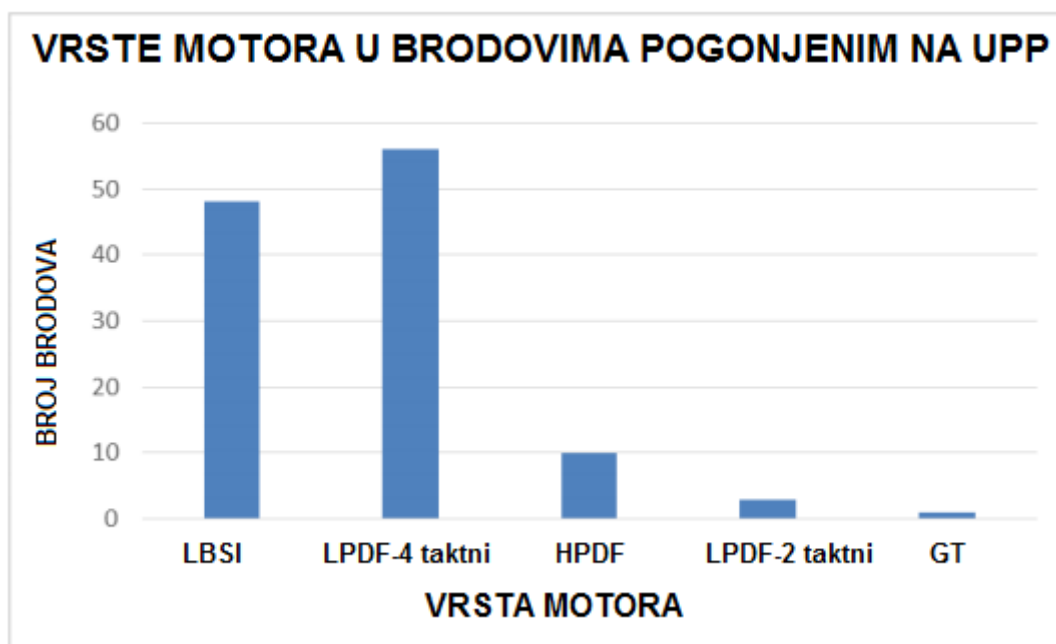
- Injekcijski dizelski motor s visokotlačnim ubrizgavanjem prirodnog plina (engl. High-pressure Gas Injection, HPDF-engine)

Injekcijski dizelski motor s visokotlačnim ubrizgavanjem prirodnog plina koristi izravno ubrizgavan metan koji gori s difuznim izgaranjem (poput izgaranja dizel goriva). Ovaj dizajn motora temelji se na principu visokotlačnog ubrizgavanja plina s paljenjem pilot goriva. S ovim načelom može se potpuno iskoristiti proces izgaranja dizela, a samim time i ista visoka toplinska učinkovitost kao i kod dvotaktnih motora na HFO.

Izbor motora i brodskog plinskog sustava potrebno je pažljivo procijeniti za svaki slučaj zasebno na temelju zahtjeva broda kao što je pogonska snaga, redundancije, fleksibilnost, izdržljivost, radni profil, raspoloživost plina i komercijalnog pitanja.

LBSI i 4-taktni LPDF motori već nekoliko godina rade na brodovima i mogu se smatrati dokazanom tehnologijom. Istovremeno su instalirani LPDF 2-taktni motor i HPDF 2-taktni motor na nekoliko brodova i komercijalno je dostupan u velikom rasponu snage.

HPDF četverotaktni motor tvrtke Wärtsilä već dugi niz godina djeluje u postrojenju FPSO-a koji djeluje u Sjevernom moru i na tržištu na kopnu, ali se do sada nije koristio za brodski pogon.



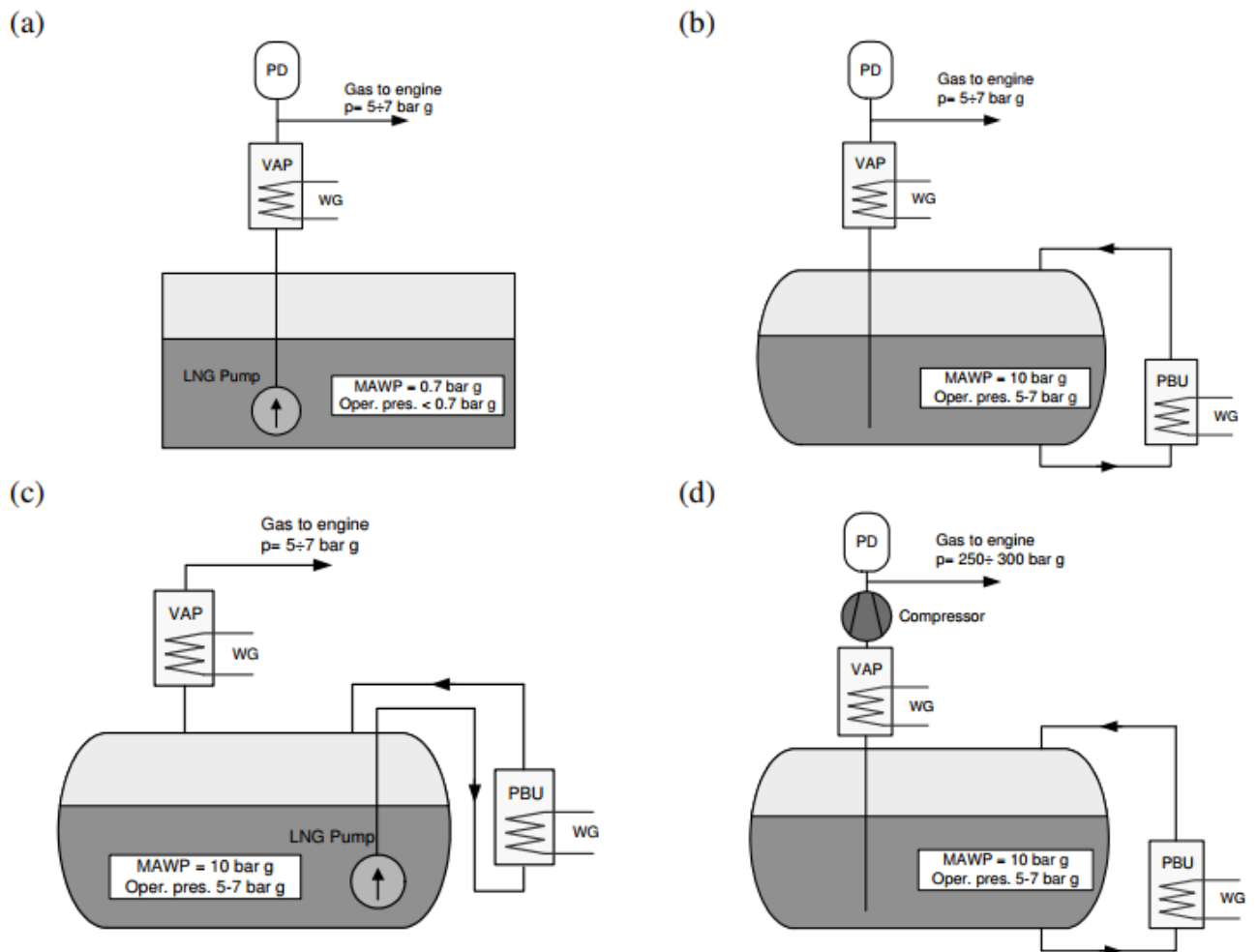
Slika 8-1. Udio različitih plinskih motora u brodskom prijevozu (Stenersen i Thonstad, 2017)

Broj pojedinih plinskih motora u upotrebi može se vidjeti na priloženoj slici 8-1. Motori pogonjeni samo plinom (LBSI = Lean Burn Spark Ignited) koriste se na svim trajektima pogonjenim plinom u Norveškoj. U odobalnom segmentu dominantni su motori s dvije vrste goriva (LPDF motori), ali u tom segmentu koriste se i LPDF i LBSI motori. U odobalni segment spadaju vrste plovila kao što su teretni brodovi, tankeri, tegljači. Usporeni 2-taktni LPDF motori s niskotlačnim plinom nedavno su ušli na tržište i predstavljani su kao glavni pokretač na komercijalnim brodovima. Visokotlačni motori pogonjeni na dva goriva (HPDF) nisu često korišteni kao pogonski motori. Ovaj tip motora koristi se na plutajućim bušaćim brodovima kao pogonski uređaj u elektranama (4-taktni koncept). HPDF 2-taktni sporohodni motori polako se uvodi u veće teretne brodove za rad u dubokom moru. LBSI motori su dominantni u upotrebi kod trajekata, ali se također koristi i kod brodova kao što su ROPAX, RORO, tankeri, patrolni brodovi i OSV. LPDF 4-taktni motori su prvi izbor kod OSV brodova, ali se koriste i kod ostalih tipova. LPDF 2-taktni motori su tek došli na tržište, ali su našli svoju primjenu kod novoizgrađenih kontejnerskih brodova. HPDF motori se

koriste na velikim brodovima, uglavnom na UPP trajektima i kontejnerskim brodovima, ali ima i jedan brod za prijevoz automobila koji koristi ovaj motor.

8.4. SUSTAV ZA DOVOD GORIVA DO MOTORA

Na slici su prikazani različiti sustavi dovoda goriva do plinskih motora. Bez obzira na tip sustava, potrebno je ukloniti ukapljeni plin iz spremnika i zagrijati ga do sobne temperature u isparivaču (engl. *vaporizer*, VAP) uz upotrebu slane otopine glikola i vode (WG). Dodatni zadatak sustava plinskog goriva je kompresija plina na tlak koji zahtijevaju brodski motori (Chorowski et al., 2015).



Slika 8-2. Prikaz različitih izvedbi sustava za dovod goriva do plinskog motora (Chorowski et al., 2015)

U nestlačenim spremnicima (membranski tipovi, spremnici tipa A i tipa B) kompresija plina može se obaviti plinskim kompresorom instaliranim nakon VAP-a, ili kako je prikazano na slici 8-2. (a), s centrifugalnom pumpom za UPP smještenom unutar spremnika. Troškovi iskorištavanja za primjer s pumpom UPP su niži, ali složenost takvog

sustava, posebice instalacija crpke u spremniku, je znatno veća te je zbog toga cjelokupni sustav skuplji. Kada se koristi uređaj za kompresiju, potrebno je uzeti u obzir prigušivač pulsacije tlaka plina (engl. Pulsation damper, PD) kako bi se izbjegla velika promjena tlaka u ulazu motora.

Slika 8-2 (b) predstavlja plinski sustav s tlačnom posudom. Takva izvedba pogonskog sustava omogućava komprimirano plinsko gorivo unutar spremnika UPP-a dostigne tlak koji zahtijevaju niskotlačni motori. Kompresija plina obavlja se s tlačnim postrojenjem (engl. pressure build up unit, PBU), koje isparava UPP pomoću WG (kao u VAP) i vraća paru natrag u spremnik UPP-a. U ovoj shemi, protok UPP-a se temelji na razlici između hidrostatskog tlaka između vrha i dna spremnika UPP-a. Stoga je presudno smjestiti PBU ispod razine dna spremnika za UPP, što omogućava rad PBU-a čak i kad je razina UPP-a u spremniku vrlo niska. Ako to nije moguće, treba koristiti pumpu za UPP za opskrbu PBU-a, kao što je prikazano na slici 8-8 (c).

Iako na slici 8-2 (b) kompresijski uređaj nije korišten za dovod plina u motor, ali zbog turbulentnog isparavanja UPP-a u VAP-u, pulsiranje tlaka plina može biti relativno visoko i može utjecati na rad motora. Stoga, pulsacijski prigušivač treba također razmotriti za ove vrste sustava. Međutim, ako je cijevni raspored između spremnika UPP-a i motora dovoljno kompleksan, moguće je da će dio dotoka plina biti odbačen od plinskih cijevi. Stoga, svaki sustav koji radi na principu prikazanom na slici 8-8 (b) treba analizirati kako bi se utvrdila potreba za instalacijom pulsacijskog prigušivača.

Slika 8-2 (c) prikazuje sustav u kojem se plin za opskrbu motora crpi iz spremnika UPP-a u obliku pare, a ne u tekućem stanju kao u drugim izvedbama. Stoga, zbog nedostatka bilo kakvog kompresijskog uređaja i turbulentnog procesa isparavanja u VAP-u, nema tlačne pulsacije u plinu koji se isporučuje motoru. Nedostatak ove sheme nalazi se u nužnosti upotrebe PBU-a puno većeg kapaciteta, koji ovdje preuzima funkciju isparavanja plina za opskrbu motora. Dakle, gravitacijska upotreba PBU-a (kao što je prikazano na slici 8-2 (b)) ne može se primijeniti na ovu shemu.

Raspravljani načini izvedbe sustava plinskog goriva dovoljni su za komprimiranje plina do tlaka koji je potreban za motore niskotlačnog plina. Kako bi se prilagodili ti sustavi za visokotlačne motore, plin treba dodatno komprimirati u minimalno dvostupanjskom kompresoru koji se nalazi nakon VAP-a. Primjer takvog sustava, koji se temelji na shemi s gravitacijskim PBU kompresorom, prikazan je na slici 8-2 (d) (Chorowski et al., 2015).

8.5. SUSTAV ZA ISKORIŠTAVANJE PLINSKOG OTPARKA (BOIL OFF GAS)

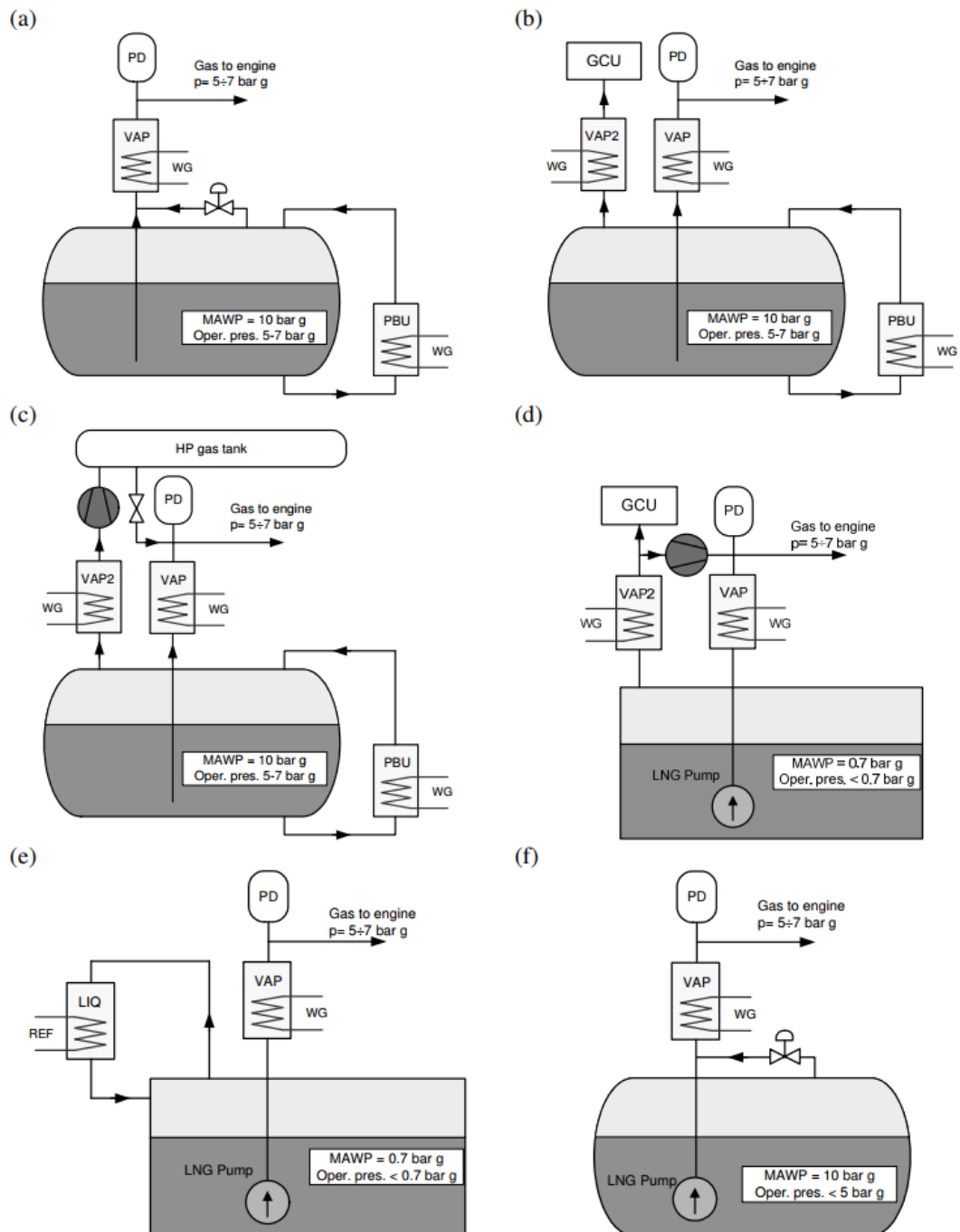
Spremnici za UPP predviđeni za primjenu na moru moraju izdržati ubrzanje sudara definirano kao 2g. Stoga se takvi spremnici opremaju s relativno velikim unutarnjim nosačima koji su također glavni uzrok toplinskog prijelaza u unutarnjem (kriogenom) dijelu broda. U usporedbi s tankim kriogenim spremnicima na kopnu, brzina isparavanja za spremnike IMO tipa C morske cijevi s vakuum-perlitskom izolacijom je 2 do 3 puta veća. Kako bi se smanjila emisija stakleničkih plinova, IMO propisi zahtijevaju da se plin zadrži u spremniku ispod tlaka otvaranja sigurnosnog ventila spremnika bez otvaranja ventila najmanje 15 dana (osim u izvanrednim situacijama) (Chorowski et al., 2015).

Najjednostavnija izvedba sustava za iskorištavanje plinskog otparka izvedena je tako što se povezala para iz spremnika UPP-a s vodom za povrat tekućine prije sustava VAP, kao što je prikazano na slici 8-3 (a). Međutim, treba napomenuti da je količina plina koja se iskoristi ovom metodom niska u usporedbi s nominalnom potrošnjom plina. Osim toga, motor s dva goriva u plinskom načinu rada ne može raditi manjim opterećenjem od 25% maksimalnog opterećenja. Stoga, ako je struja dobava preniska, motor mora biti isključen. Novo pokretanje u plinskom načinu moguće je ako je temperatura motora dovoljno visoka, što bi zahtijevalo zagrijavanje motora s uljnim gorivom. Prema tome, kada je dobava plinskog otparka nedovoljna za pokretanje motora s minimalnim radnim opterećenjem, ovaj način izvedbe se ne može primijeniti.

Druga način korištenja BOG je korištenje jedinice za sagorijevanje plina (engl. gas combustion unit, GCU), kako je prikazano na slici 8-3 (b). Prije nego se para dopremi u GCU, paru treba zagrijati do sobne temperature u izmjenjivaču topline VAP2. Toplina proizvedena u GCU može se prebaciti u drugi brodski sustav koji zahtijeva zagrijavanje, kao što su WG sustavi. Umjesto GCU, BOG se može komprimirati i pohraniti u visokotlačnom spremniku za plin (slika 8-3.c), a potom ga ponuditi motoru nakon ponovnog pokretanja.

U slučaju niskotlačnih spremnika, BOG se također može koristiti s GCU ili se plinski otparak dopremna do motora pomoću plinskog kompresora nakon VAP2 – prikaz na slici 8-9 d. Sljedeći način izvedbe je ponovno ukapljivanje BOG-a uz pomoć kriogenog hladnjaka, a zatim vraćanje tekućine u spremnik UPP-a- prikaz na slici 8-3 e. Ovaj sustav je ekonomski opravdan u slučaju vrlo velikih protoka BOG-a, kao kod niskotlačnih spremnika UPP-a. Posljednja metoda opisana u ovom radu, prikazana na slici 8-3 f, je uporaba visokotlačnog spremnika koji normalno radi u sustavu spremnika s niskim tlakom. U tom slučaju, radni tlak je niži od tlaka koji zahtijevaju niskotlačni motori. Dakle, margina povećanja tlaka u spremniku je znatno veća nego u drugim visokotlačnim spremnicima. Kao takav, BOG se

može sakupljati unutar spremnika UPP-a, čak i nakon ponovnog pokretanja motora, može se predati motoru kroz propusnu liniju prije pokretanja UPP crpke. Na taj način se tlak unutar spremnika može smanjiti na nominalnu razinu (Chorowski et al., 2015).



Slika 8-3. Prikaz metoda korištenja BOG-a koji se mogu primijeniti u sustavima za gorivo (Chorowski et al., 2015)

9. ALTERNATIVE BUNKERINGU

9.1. ALTERNATIVNI NAČINI SMANJENJA EMISIJA SO_x

9.1.1. Taložnici

Procjenjuje se da čišćenje povećava potrošnju goriva za oko 1-3%, zbog povećanja povratnog tlaka motora. Otpadni materijal koji nastaje iz vode za čišćenje prilikom pročišćavanja mora biti pravilno tretiran i zbrinut na kopnu. Za primjenu u moru postoje četiri različite tehnike pročišćavanja (WPCI, 2017):

- Otvoren sustav: Morska voda se miješa s ispušnim plinovima za otapanje sumpornih oksida;
- Zatvoren sustav: Slatka voda tretirana alkalnim kemikalijama kao što je NaOH se koristi za otapanje sumpornih oksida;
- Hibridni sustav: Može se koristiti ili morska voda ili slatka voda za hvatanje sumpornih oksida;
- Suho čišćenje: SO₂ se apsorbira na suhu kemikaliju.

9.1.2. Marine gas oil (MGO)

Brodsko plinsko ulje (engl. Marine Gas Oil, MGO) je jedna vrsta destilata koja se koristi u brodskom prijevozu. Korištenjem MGO-a smanjuju se emisije SO_x -a u usporedbi sa korištenjem HFO-a do te razine da se zadovoljavaju zahtjevi SECA. Također se smanjuju i emisije čađe u ispušnim plinovima. Problem kod korištenja MGO-a kao broskog goriva je taj što emisije NO_x -a i stakleničkih plinova ostaju iste kao i kod HFO-a, te je potrebno koristiti neku od metoda za smanjenje emisija NO_x -a. Za korištenje MGO kao glavnog pogonskog goriva u postojećim brodovima izmjene broskog pogonskog sustava nije zahtjevno niti skupo, niti su potrebni veći spremnici. Nedostatak korištenja MGO-a je u visokoj cijeni goriva, za koju se očekuje da će i dalje rasti, što zbog povećane potražnje, što zbog ograničenih rafinerijskih kapaciteta (WPCI, 2017).

9.2 ALTERNATIVNI NAČINI SMANJENJA EMISIJA NO_x

9.2.1. Selektivna katalitička redukcija

Selektivna katalitička redukcija uključuje ubrizgavanje amonijaka u ispušni plin pri temperaturi od 290-350°C, što zahtijeva prethodno zagrijavanje. Katalizator se ugrađuje u kanal ispušnih plinova, gdje redukcijski agensi reagiraju s dušikovim oksidima da bi

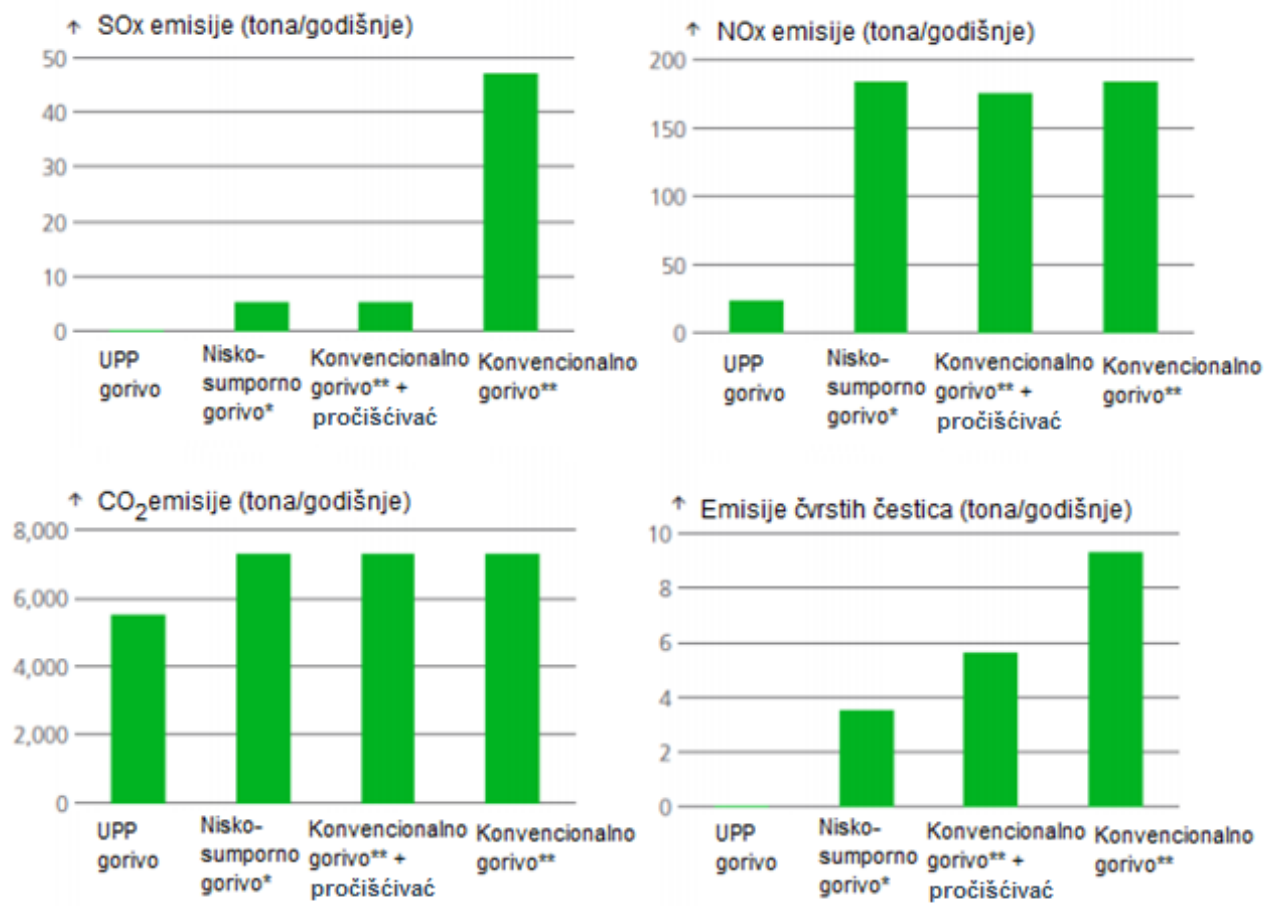
formirali dušik i vodu. Upotreba selektivne katalitičke redukcije ne zahtijeva promjene u osnovnom dizajnu motora. Nedostatak ove metode je moguće ispuštanje amonijaka što će izazvati koroziju u ispušnoj grani. SCR može smanjiti emisiju NO_x -a za 90-99%. Neki izvori navode smanjenje čađe za 25-40%. Primjena SCR-a dovodi do povećane potrošnje goriva i emisija CO_2 . Tehnologija se može koristiti na novim brodovima, te se mogu nadograditi već postojeći (WPCI, 2017).

9.2.2. Recirkulacija ispušnih plinova

EGR uključuje filtriranje dijela ispušnog plina i recirkulaciju u komoru za sagorijevanje nakon hlađenja. To dovodi do smanjenja stvaranja NO_x -a na dva načina: glavne komponente ispušnih plinova imaju veći specifični toplinski kapacitet od zraka, a smanjuje se i količina kisika. Nedostatak ove tehnologije je pojavljivanje čađe u recirkuliranom zraku, što može dovesti do taloženja u motoru i kontaminacije ulja za podmazivanje. Zbog prisustva (plinovitog) sumpora, može doći do korozije zbog nastanka sumpornih kiselina. Eksperimenti koje je proveo MAN Diesel u suradnji sa Maerskom potvrdili su smanjenje emisija NO_x -a od 85%. Nedostatak ove metode je povećana potrošnja goriva te samim time veće emisije CO_2 (WPCI, 2017).

9.3. SMANJENJE EMISIJA UPOTREBOM ALTERNATIVNIH RJEŠENJA

Na slici 9.1. je dan prikaz usporedbe metoda za smanjenje emisija koje nastaju izgaranjem brodskog goriva. U ovom slučaju radi se o prosječnom teretnom brodu u Baltičkom moru. Metode prikazane na slici su upotreba UPP-a kao brodskog goriva, upotreba niskosumpornog goriva sa maksimalnim sadržajem sumpora od 0,1%, upotreba konvencionalnog goriva sa maksimalnim sadržajem sumpora od 1,0%, te upotreba konvencionalnog goriva sa maksimalnim sadržajem sumpora od 1,0% uz upotrebu pročišćivača.



* Niskosumporno gorivo s maksimalnim udjelom sumpora od 0.1%
 ** Konvencionalno gorivo s maksimalnim udjelom sumpora od 1.0%

Slika 9-1. Prikaz smanjenja emisija alternativnim metodama (Lundevall Arnet, 2013)

Na slici je vidljivo da je UPP najbolji izbor za smanjenje sva četiri nusprodukta goriva, odnosno da emisija čađe i SO_x-a gotovo i nema, da se emisije NO_x -a smanjuju za oko 85-90% u odnosu na konvencionalno gorivo, a da je smanjenje emisija CO₂ oko 20% u usporedbi sa konvencionalnim gorivom.

10. FINANCIJSKA ANALIZA BUNKERINGA

10.1. CIJENA UKAPLJENOG PRIRODNOG PLINA

Kako još uvijek nije određena cijena UPP-a za bunkering, te kako ona varira ovisno o dostupnosti plina u tom području, cijeni troškova transporta plina, troškovima ukapljivanja itd. potrebno je napraviti pretpostavku mogućih kretanja cijena UPP-a ovisno o tome kroz koje je procese prošao plin. Početna točka, od kuda ova pretpostavka kreće, je kupnja prirodnog plina po cijeni *futures* ugovora na Njujorškoj robnoj burzi (engl. *New York Mercantile Exchange*, NYMEX). Pretpostavljajući da je cijena plina na *Henry Hub*-u 3,0 USD/MMBTU, ovaj primjer će pokazati kolika je cijena plina za krajnje kupce (Englobm, 2017).

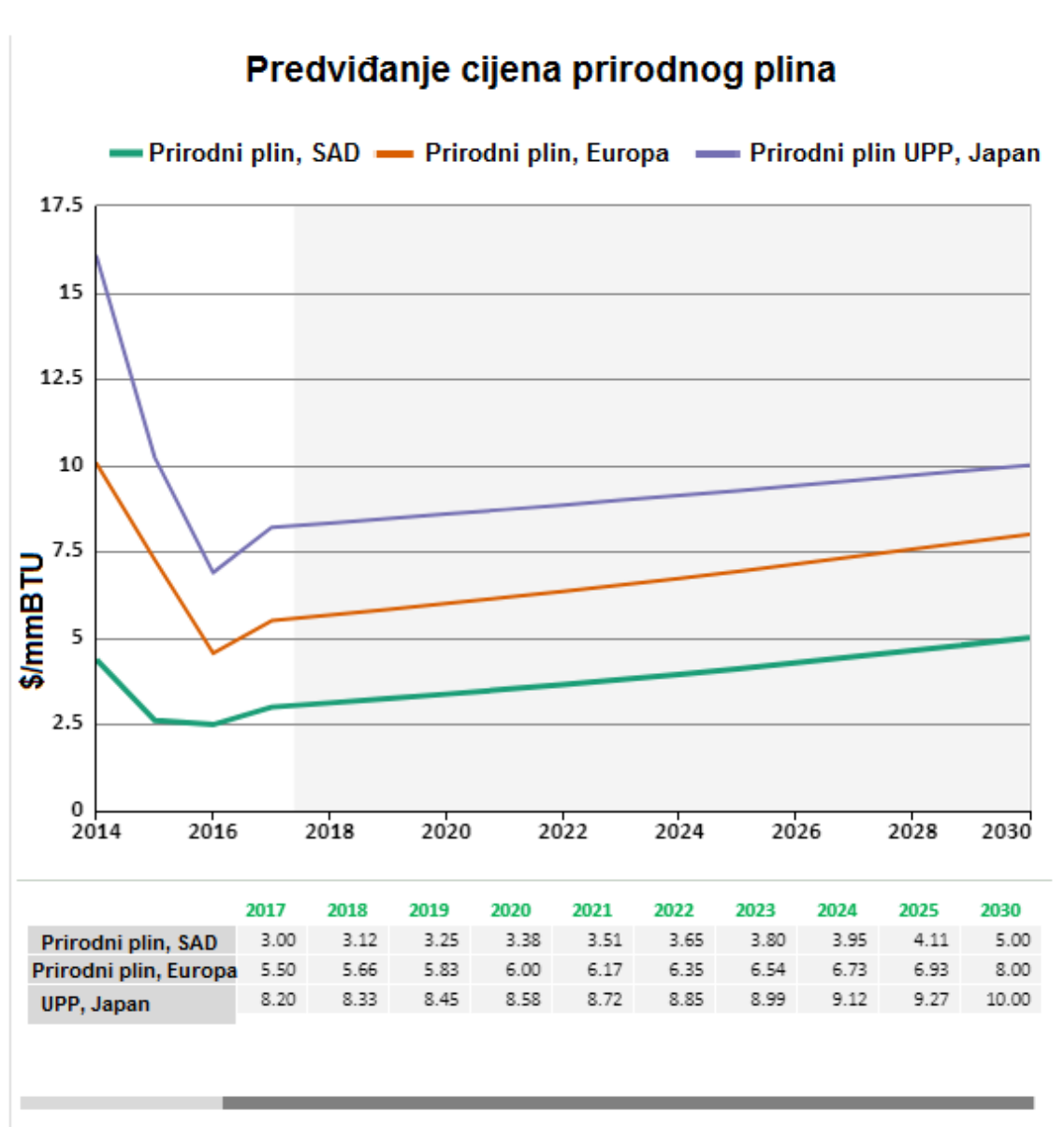
Prije svega, plin treba kupiti i transportirati do postrojenja za ukapljivanje u SAD-u. Trošak ukapljivanja plina ovisi o trošku transporta plina plinovodom od *Henry Hub*-a do postrojenja za ukapljivanje, te dodatan trošak skladištenja UPP-a u skladištu prije nego što UPP tanker dođe po njega. Ukupni dodatni trošak ovog dijela iznosi 2,6 USD/MMBTU (Englobm, 2017).

Osim toga, tijekom utovara UPP tankera treba platiti određene pristojbe u luci i pri prijevozu, kao i potencijalne naknade za prolazak kroz Panamski kanal. Prolazak kroz Panamski kanal brodom od koji prevozi UPP volumena 173 000 m³ košta oko 380 000 USD, što će dodati 0,1 USD / MMBTU na trošak konačne cijene UPP-a (Englobm, 2017). Međutim, glavni troškovi dostave UPP-a do krajnjeg korisnika dolaze iz pogonskog goriva koje se koristi tijekom putovanja, uz dnevnu cijenu najma broda. Ukupni trošak povezan s brodovima ovisit će, naravno, o veličini broda i dužini plovidbe. U ovom primjeru prikazan je dodatni trošak +1,1 USD / MMBTU koji pokriva sve elemente cijene koji se odnose na transport (Englobm, 2017).

Po dolasku na odredište, UPP se pretače u spremnike u vlasništvu kupca. Investicijski i operativni troškovi za prijemni terminal, plus pristojbe za luke mogu dodati još +0,8 USD / MMBTU na troškove UPP-a. Na to se može pretpostaviti približan dodatak od 0,1 USD / MMBTU za uplinjavanje i još 0,2 USD / MMBTU za naknadu cjevovoda. To će se sve dodati cijeni plina, te ukupni trošak iznosi oko 7,8 USD/MMBTU za potrošača na kraju plinovoda (Englobm, 2017).

Ako krajnji korisnik treba manje količine UPP-a nego što minimalna količina koju veliki UPP terminal prodaje, morati će ga kupiti putem operatera srednje veličine. U tom će slučaju moći kupiti UPP za 7,5 USD/MMBTU na koji bi se dodali logistički troškovi operatera srednje veličine. Konačna cijena UPP-a za potrošača srednje veličine tada bi bila u rasponu od 10,0 USD/MMBTU (Englobm, 2017).

Konačno, za korisnike malih razmjera, postojala bi još jedno manje skladištenje UPP-a koji se isporučuje s malim tankerom ili UPP kamionom / ISO kontejnerom. Konačna cijena ovdje može biti čak 12,8 USD/MMBTU (Engblom, 2017).

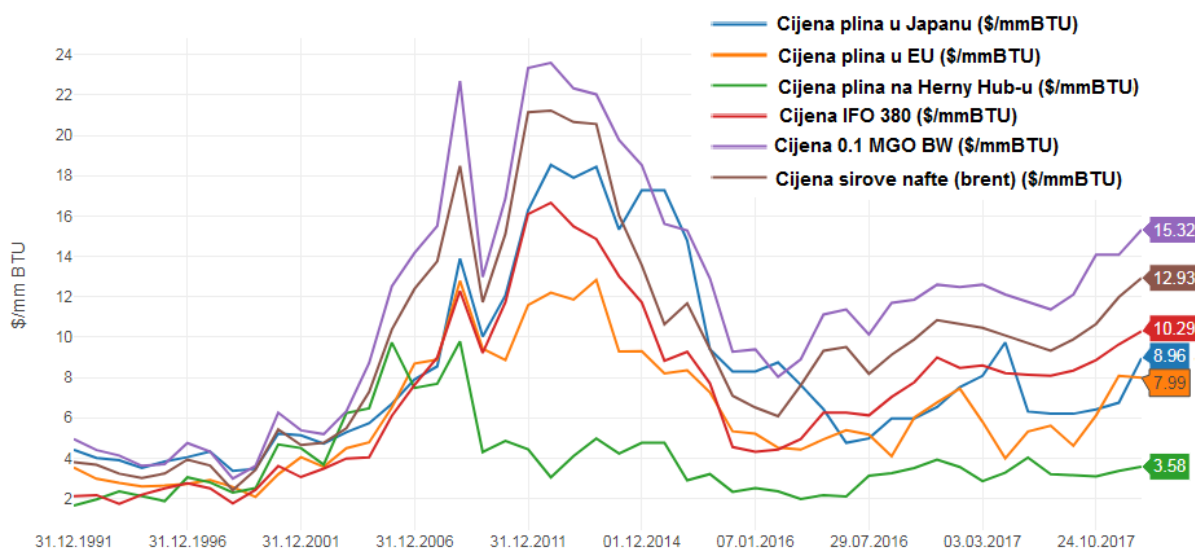


Slika 10-1. Predviđene cijene prirodnog plina do 2030. godine (Knoema, 2018)

Na slici 10-1. je prikazana projekcija predviđenih cijena prirodnog plina u SAD-u i Europi, te UPP-a u Japanu do 2030. godine. Prateći gore opisanu strukturu dodatnih troškova za krajnjeg korisnika moguće je izračunati konačna cijena UPP-a, ali je potrebno uzeti u obzir moguću promjenu varijabli koje se odnose na ukupnu udaljenost transporta te količini plina koji se transportira.

10.2.USPOREDBA CIJENA GORIVA

Odluka vlasnika brodova hoće li odabrati UPP-a kao pogonsko gorivo ovisi primarno o cijeni UPP-a u usporedbi s ostalim alternativnim gorivima. Na slici 10-2. je prikaz promjena cijena brodskih goriva od 1991. do 2018. godine.



Slika 10-2. Prikaz kretanja cijena goriva koje se koriste u morskom prijevozu (DNV GL, 2018)

Cijene prikazane na desnoj strani slike odgovaraju cijenama od sredine siječnja 2018. godine. Kako su cijene izražene u nestandardnim jedinicama treba ih konvertirati u iznose po toni kako bi ih bilo lakše usporediti. Tako je moguće očitati da je cijena IFO 380 iznosila 10,8 USD / MMBTU što iznosi 395 USD / t, cijena IFO 180 je iznosila 10,3 USD / MMBTU što je jednako 415 USD / t, cijena MGO 0,1% S od 15,3 USD / MMBTU je jednako 620 USD / t, cijena plina u Europi od 8,0 USD / MMBTU je 371 USD / t, a cijena sirove nafte Brent 68 USD / barelu je 496 USD / t (DNV GL, 2018).

10.3. KAPITALNI TROŠKOVI BRODOVA POGONJENIH NA UPP

Ukupan broj brodova pogonjenih na UPP je jako malen, a za većinu naručenih brodova nije objavljena njihova cijena, tako da je teško odrediti kapitalne troškove brodova pogonjenih na UPP. Kapitalni troškovi za brodove pogonjene na UPP variraju od broda do broda, ovisno o primijenjenom pogonskom brodskom sustavu, odnosno o veličini i broju spremnika te snazi i broju pogonskih motora. Usporedbom dosadašnjih dostupnih primjera, može se zaključiti da za brodove pogonjene na konvencionalno gorivo te brodove pogonjene na UPP, iste veličine i iste snage, brodovi pogonjeni na UPP imaju veće kapitalne troškove za 20-30% (Kim, 2017).

U studiji je prikazan primjer prenamjene trajekta T&T SPIRIT. Bilo je potrebno zamijeniti 1 od ukupno 4 dizelska motora, svaki snage 7 000 kW, s jednim plinskim motorom snage od približno 14 000 kW. Uz zamjenu motora trebalo je ugraditi novu mjenjačku kutiju jer plinski motor radi na drugačijim brojevima okretaja od dizelskog. Ugrađena je jedna ulazna osovina i dvije izlazne osovine povezane s vodenim mlaznicama. Zamijenjeni su ulazi zraka, ispušni otvori, kao i ventilacija motorskog prostora. Dodana su tri spremnika za UPP, svaki kapaciteta 25 m³. Ukupni troškovi prenamjene trajekta iznosili su 32 milijuna USD, od čega je pogonski sustav koštao 2,5 milijuna USD, plinski motor 24,7 milijuna USD, mjenjačka kutija 1,8 milijuna USD, ventilacijski sustav i ispuh 0,5 milijuna USD, trošak dizajna i klasifikacije 0,6 milijuna USD te 1,9 milijuna USD za ostale troškove (IMO, 2016).

10.4. OPERATIVNI TROŠKOVI BRODOVA POGONJENIH NA UPP

U analizi operativnih troškova koju je napravio Kim (2017), sa cijenama goriva kakve su bile 2017. godine, analizirani su operativni troškovi za različite tipove i veličine brodova, odnosno trošak potrošenog goriva. U analizi su napravljene usporedbe goriva u Europi pri cijenama od 430 USD /t za MGO, od 310 USD / t za HFO i 5,71 USD / MMBTU za UPP. Kako svako gorivo ima drugačiju kalorijsku vrijednost, napravljena je pretvorba kako bi sva goriva dala istu kaloričnu vrijednost kao i jedna tona HFO-a. Kalorijska vrijednost za HFO iznosi 41000 MJ / tona, MGO 45000 MJ / tona, a za UPP 1055,87 MJ / MMBTU. Pretvorbom količina goriva, dobiveno je da za jednaku kalorijsku vrijednost od jedne tone HFO-a je potrebno 0,91 tona MGO ili 38,83 MMBTU UPP-a. Analiza je pokazala da su ukupni operativni troškovi za brodove pogonjene UPP-om u većini slučajeva skoro

upola manji od onih koji koriste MGO kao gorivo (48%), a da troškovi brodova koji koriste HFO sa pročišćivačem iznosi 84% troškova od brodova pogonjenih na MGO (Kim, 2017).

11. BUNKERING U HRVATSKOJ

Europska komisija planira od 2020. implementirati ECA područje na cijeli Mediteran. Hrvatska je u skladu s Direktivama Europske komisije donijela Zakon o uspostavi infrastrukture za alternativna goriva kao i Nacionalni okvir politike za uspostavu infrastrukture i razvoj tržišta alternativnih goriva u prometu, a među kojima je i UPP. Do 2025. godine Hrvatska je obavezna napraviti distributivni bunkering centar na području Rijeke i kasnije duž obale u Dubrovniku, Šibeniku, Splitu i Zadru, te eventualno u Puli. Za potrebnu dokumentaciju pilot projekta distributivne bunkering postaje u Rijeci LNG Hrvatska je iz EU fondova dobila 1,3 milijuna eura, što je 85% potrebnih sredstava. Jadrolinija je već odlučila kojih će devet brodova prenamijeniti da kao pogon mogu koristiti UPP. Brodosplit ima licence i potpisana četiri ugovora za izgradnju tankera koji će biti pogonjeni UPP-om. Bazirano na predviđanju potrošnje tih 9 brodova u vlasništvu Jadrolinije, dnevne potrebe za UPP-om će iznositi oko 40-50 m³ za vrijeme ljetnih mjeseci, a 25 m³ za vrijeme zimskih mjeseci (Lopac, 2017).

Prema nacrtu Nacionalnog okvira politike, u realnom scenariju brodovi pogonjeni na UPP u strukturi ukupne potrošnje energije na ciljanom tržištu obalnog pomorskog prometa u 2040. godini zauzimati će udio od oko 50%. Sukladno tome, očekivana godišnja potrošnja brodova pogonjenih na UPP koja su angažirana u obalnom pomorskom prometu iznositi će oko 13,1 milijuna m³ plina u 2030. godini. Brodovi pogonjeni na UPP angažirani u ribarstvu te brodovi angažirani u prijevozu dobara (teretni brodovi) u 2040. godini zauzimati će 5 % svaki od ukupne potrošnje energije u svojim djelatnostima. Ukupna očekivana godišnja potrošnja u realnom scenariju iznositi će oko 23,8 milijuna m³ plina u 2030. godini (Lopac, 2017).

12. OPASNOSTI UZROKOVANE UPP-OM

Zbog svojih specifičnih svojstava, UPP predstavlja različite vrste opasnosti ukoliko dođe do njegovog prolijevanja te kontakta sa osobljem ili nekim drugim materijalom. Od sljedećih identificiranih specifičnih potencijalnih ishoda slučajnog oslobađanja UPP-a, utvrđeno je da su scenariji sa požarom oni koji reguliranju potrebne mjere kontrole rizika, uključujući određivanje sigurnosne udaljenosti i odabir mjesta za objekte i operacije bunkeringa (IMO, 2016):

- kriogena oštećenja- krhkost metala, pucanje, strukturno oštećenje,
- kriogene ozljede- smrzotine,
- gušenje- ako dođe do ispuštanja velikih količina metana,
- smanjenja vidljivost zbog nezapaljenih parnih oblaka,
- Toplinsko zračenje iz raznih scenarija:
 - odgođeno ili neposredno paljenje oblaka pare (engl. *flash fire*),
 - odgođeno ili neposredno paljenje smjese pare i zraka (engl. *fire ball*),
 - zapaljenje lokve (engl. *pool fire*),
 - mlazni plamen iz propuštanja cijevi, vodova i spremnika (engl. *jet fire*),
 - eksplozija ekspandirajućih para kipuće tekućine (engl. *Boiling Liquid Expanding Vapour Explosion, BLEVE*),
 - eksplozija oblaka pare (engl. *Vapour Cloud Explosion*),
 - brzi prijelaz faze (engl. *Rapid Phase Transition, RPT*),
- *rollover* u UPP spremnicima,
- zapljuskivanje (engl. *sloshing*) u brodskim UPP spremnicima.

13. ZAKLJUČAK

Premda se bunkering koristi tek kod 0,1 % svjetske flote brodova, ovo je vrlo bitna tema koja će definirati budućnost svjetskog pomorskog i riječnog prijevoza. Bunkering nije idealno rješenje zbog određenih nedostataka. Prvi nedostatak je ispuštanje metana prilikom transporta i pretakanja UPP-a te njegovog nepotpunog izgaranja u brodskom motoru. Drugi nedostatak su velike kapitalne investicije potrebne za ugradnju brodskog pogonskog sustava i izgradnju bunkering postrojenja. Prenamjena brodova je skupa i dugotrajna, spremnici tipa C zauzimaju veliki prostor te tako smanjuju moguću zaradu koja se mogla postići da se taj prostor mogao iskoristiti. Upotreba ukapljenog prirodnog plina kao goriva rješenje je za zadovoljavanje svih trenutno predviđenih regulativa vezanih za smanjenje emisija SO_x -a, NO_x -a, čađe i CO₂. Niti jedna druga metoda ne nudi mogućnost za smanjenjem svih navedenih emisija, pogotovo ne u toj količini, niti ako se koristi samo jedna od spomenutih metoda. Kapitalni troškovi za bunkering jesu veći nego kod drugih metoda, ali su zato operativni troškovi manji te je omogućen povratak investicije u prihvatljivom razdoblju za novoizgrađene brodove. Cijena UPP-a nije usko indeksirana na cijenu sirove nafte te su cijene stabilnije, što omogućava stabilnost cijena i sigurnost vlasnika brodova u zadržavanju niskih operativnih troškova. Iako su 2014. bila predviđanja da će u 2020. biti čak 1000 brodova pogonjenih na UPP, uočljivo je da je ta brojka daleko nedostižna sa trenutnih 119 brodova. Razlog zašto se nije ispunilo predviđanje je pad cijena sirove nafte u 2014. koje je značajno pojeftinilo ostala goriva do te mjere da je ulaganje u brodove pogonjene na UPP bilo besmisleno. S trenutnim porastom cijena nafte, UPP ima najniže operativne troškove od svih razmatranih goriva, ali su ostale posljedice perioda kada je cijena nafte bila niska.

U 2018. godini će se odlučiti o tome da li će svjetsko ograničenje emisija sumpora početi 1. siječnja 2020. ili 1. siječnja 2025. godine. Trenutno dopuštena količina sumpora u brodskom gorivu iznosi 3,5 %, a nova regulativa smanjuje tu brojku na 0,5 %. Vlasnicima brodova koji se ne nalaze u području ECA je to od presudne važnosti, jer ukoliko ne moraju plaćati penale na prekomjerne emisije sumpora, onda im je najisplativija opcija ne poduzeti ništa. Mnogi vlasnici brodova čiji brodovi plove unutra ECA su donijeli odluku o tome da će radije plaćati penale na emisije nego uložiti u prenamjenu pogonskog sustava, jer im rok povrata investicije prelazi životni vijek trajanja brodova. Ti vlasnici se vode politikom „wait and see“, što znači da neće ulagati u nove tehnologije sve do zadnjeg trenutka, kada će vidjeti najisplativiju opciju te ju onda odabrati. Taj način čak i ide u prilog bunkeringu, jer će

velika potražnja za brodskim plinskim uljem premašiti rafinerijske kapacitete te će nagli porast cijena goriva bunkering učiniti još privlačnijom opcijom.

14. LITERATURA

1. ABS Global Gas Solutions, 2017, LNG Bunkering: Technical and Operational Advisory, ABS Global Gas Solutions, Houston, Texas, SAD
2. CHOROWSKI, M., DUDA, P., POOLINSKI J., SKRZYPACZ, J., 2015, LNG systems for natural gas propelled ships, Wroclaw University of Technology, Wroclaw, Poljska
3. DNV GL, 2015, LNG Operations Manual, Washington State Department of Transportation, Katy, Texas, SAD
4. European Maritime Safety Agency (EMSA), 2018, Guidance on LNG Bunkering to Port Authorities/Administrations, Lisabon, Portugal
5. International Maritime Organization (IMO), 2016, Studies on the feasibility and use of LNG as a fuel for shipping, Micropress Printers, London, UK
6. KIM, H., 2017, A case study: an economic evaluation of liquefied natural gas (LNG) fuel for new ships of Korean ship owners, World Maritime University, Master's Dissertation, Malmo, Sweden
7. LOPAC, A.A., 2017, LNG Fuelling as a Small Scale business in Croatia, LNG Hrvatska
8. LUNDEVALL ARNET, N.M., 2013, Evaluation of technical challenges and need for standardization for LNG bunkering, NTNU Norwegian University of Science and Technology, Faculty of Engineering Science and Technology, Department of Energy and Process Engineering, Trondheim, Norway
9. POSAVEC, D., SIMON, K., MALNAR, M., 2010, Brodovi za ukapljeni prirodni plin, Rudarsko-geološko-naftni fakultet, Rudarsko-geološko-naftni zbornik, Vol. 22.2010., str. 55-62

10. Poten and Partners, 2017, LNG-Fuelled Fleet Existing & Orderbook update, PowerPoint Prezentacija, 4th Annual LNG Bunkering Conference, Singapore

11. SIMON, K., MALNAR, M., VRZIĆ, V., 2009, Pregled procesa ukapljivanja prirodnog plina, Rudarsko-geološko-naftni fakultet, Rudarsko-geološko-naftni zbornik, Vol. 21.2010., str. 93-102

12. STENERSEN, D., THONSTAD, O., 2017, GHG and NO_x emissions from gas fuelled engines, SINTEF Ocean AS, Trondheim, Norway

web-izvor:

1. Det Norske Veritas and Germanischer Lloyd (DNV GL), 2018, Current price development oil and gas, DNV GL Maritime, URL: <https://www.dnvgl.com/maritime/lng/current-price-development-oil-and-gas.html> (11.1.2018.)

2. ENGBLOM, K., 2017, Cost of natural gas & LNG logistics, SCRIBD, URL: <https://www.scribd.com/document/352354006/Cost-of-Natural-Gas-LNG-Logistics-Kenneth-Engblom> (17.1.2018.)

3. Knoema, 2018, Natural Gas Prices Forevast: Long Term 2017 to 2030, URL: <https://knoema.com/ncszerf/natural-gas-prices-forecast-long-term-2017-to-2030-data-and-charts#> (2.1.2018.)

4. ME Production, 2018, Emission control areas, URL: <http://meproduction.dk/emission-standarts/emission-control-areas/> (1.1.2018.)

5. World Ports Climate Initiative (WPCI), 2017, URL: <http://www.lngbunkering.org/lng/> (28.12.2017.)

IZJAVA

Izjavljujem da sam ovaj rad izradio samostalno, na temelju znanja stečenih na Rudarsko-geološko-naftnom fakultetu, služeći se navedenom literaturom.

Ante Budanko