

# Sličnosti i razlike najvećih svjetskih izvoznika ukapljenog prirodnog plina

---

**Nakić, Josip**

**Master's thesis / Diplomski rad**

**2018**

*Degree Grantor / Ustanova koja je dodijelila akademski / stručni stupanj:* **University of Zagreb, Faculty of Mining, Geology and Petroleum Engineering / Sveučilište u Zagrebu, Rudarsko-geološko-naftni fakultet**

*Permanent link / Trajna poveznica:* <https://urn.nsk.hr/urn:nbn:hr:169:223442>

*Rights / Prava:* [In copyright](#)/[Zaštićeno autorskim pravom.](#)

*Download date / Datum preuzimanja:* **2024-07-23**



*Repository / Repozitorij:*

[Faculty of Mining, Geology and Petroleum Engineering Repository, University of Zagreb](#)



SVEUČILIŠTE U ZAGREBU  
RUDARSKO-GEOLOŠKO-NAFTNI FAKULTET  
Diplomski studij naftnog rudarstva

**SLIČNOSTI I RAZLIKE NAJVEĆIH SVJETSKIH IZVOZNIKA  
UKAPLJENOG PRIRODNOG PLINA**

Diplomski rad

Josip Nakić  
N-244

Zagreb, 2018.

SLIČNOSTI I RAZLIKE NAJVEĆIH SVJETSKIH IZVOZNIKA UKAPLJENOG  
PRIRODNOG PLINA

JOSIP NAKIĆ

Diplomski rad izrađen: Sveučilište u Zagrebu  
Rudarsko-geološko-naftni fakultet  
Zavod za naftno inženjerstvo  
Pierottijeva 6, 10000 Zagreb

Sažetak

U radu se razmatra novonastala situacija na tržištu UPP-a, odnosno nagla izgradnja terminala za ukapljivanje i povećanje kapaciteta ukapljivanja u Australiji i SAD-u i australskom prestizanju Katara kao najvećeg svjetskog proizvođača UPP-a. Opisuje se tipični izgled postrojenja za ukapljivanje prirodnog plina, kao i procesi obrade ulaznog plina i procesi koji se primjenjuju za ukapljivanje te se uspoređuju postrojenja i procesi ukapljivanja u Kataru, Australiji i SAD-u.

Ključne riječi: UPP, postrojenje za ukapljivanje prirodnog plina, procesi ukapljivanja prirodnog plina, jedinica za ukapljivanje, izvoznik

Diplomski rad sadrži: 52 stranice, 10 slika, 7 tablica i 26 referenci.

Jezik izvornika: hrvatski

Diplomski rad pohranjen: Knjižnica Rudarsko-geološko-naftnog fakulteta  
Pierottijeva 6, Zagreb

Voditeljica: Dr. sc. Katarina Simon, redovita profesorica RGNF

Ocjenjivači: Dr. sc. Katarina Simon, redovita profesorica RGNF  
Dr. sc. Zdenko Krištafor, redoviti profesor RGNF  
Dr. sc. Karolina Novak-Mavar, docentica RGNF

Datum obrane: 28. rujan 2018., Rudarsko-geološko-naftni fakultet, Sveučilište u Zagrebu

SIMILARITIES AND DIFFERENCES OF THE WORLD' S BIGGEST LIQUIFIED  
NATURAL GAS EXPORTERS

JOSIP NAKIĆ

Thesis completed at: University of Zagreb  
Faculty of Mining, Geology and Petroleum Engineering  
Department of Petroleum Engineering  
Pierottijeva 6, 10000 Zagreb

Abstract

The thesis describes a newly formed situation in the LNG market, that is the surge in the construction of LNG plants and an increase in liquefaction capacities of Australia and USA as well as Australia' s overtaking of Qatar as world' s biggest LNG producer. The basic composition of a liquefaction plant is described as well as inlet gas conditioning processes and liquefaction processes used. Liquefaction plants and processes existing in Qatar, Australia and the USA are compared.

Keywords: LNG, natural gas liquefaction plant, natural gas liquefaction processes, train, exporter

Thesis contains: 52 pages, 10 pictures, 7 tables and 26 references

Original in: Croatian

Thesis deposited at: The Library of the Faculty of Mining, Geology and  
Petroleum Engineering  
Pierottijeva 6, Zagreb

Supervisor: Full professor Katarina Simon, PhD

Reviewers: Full Professor Katarina Simon, PhD  
Full Professor Zdenko Krištafor, PhD  
Assistant Professor Karolina Novak-Mavar, PhD

Date of defense: September 28<sup>th</sup>, 2018, Faculty of Mining, Geology and Petroleum  
Engineering, University of Zagreb

## SADRŽAJ:

POPIS SLIKA: .....	I
POPIS TABLICA: .....	II
POPIS KRATICA: .....	III
1. UVOD.....	1
2. POSTROJENJA ZA UKAPLJIVANJE PRIRODNOG PLINA .....	3
2.1. Obrada ulaznog plina .....	4
2.2. Izdvajanje visokomolekularnih ugljikovodika.....	5
2.3. Ukapljivanje prirodnog plina .....	5
2.4. Vrste postrojenja za ukapljivanje.....	6
2.5. Veličina jedinice za ukapljivanje .....	6
2.6. Odobalna postrojenja za ukapljivanje prirodnog plina .....	7
3. PROCESI UKAPLJIVANJA PRIRODNOG PLINA .....	10
3.1. Tehnologije ukapljivanja prirodnog plina.....	10
3.1.1. Kaskadni ciklus .....	11
3.1.2. Ciklusi s miješanim rashladnim sredstvom.....	12
3.1.2.1. Ciklus s jednim miješanim rashladnim sredstvom .....	12
3.1.2.2. Ciklus s dva miješana rashladna sredstva.....	13
3.1.3. Ciklusi s plinskim ekspanderom .....	14
3.2. Kriteriji odabira procesa ukapljivanja.....	14
3.3. Proces s mješovitim rashladnim sredstvom uz pothlađivanje propanom .....	15
3.4. Modificirani proces s miješanim rashladnim sredstvom uz pothlađivanje propanom .....	17
3.5. AP-X proces.....	18
3.6. Optimizirani kaskadni proces .....	19
3.7. Proces s dva mješovita rashladna sredstva – DMR .....	21
4. USPOREDBA POSTROJENJA ZA UKAPLJIVANJE PRIRODNOG PLINA U KATARU, AUSTRALIJI I SAD-u .....	22
4.1. Katar.....	22
4.1.1. Qatargas 1.....	23
4.1.2. Qatargas 2.....	24
4.1.3. Qatargas 3.....	24
4.1.4. Qatargas 4.....	24

4.1.5. Ras Laffan Liquefied Natural Gas Company Limited .....	25
4.1.6. Ras Laffan Liquefied Natural Gas Company Limited (II).....	25
4.1.7. Ras Laffan Liquefied Natural Gas Company Limited (3).....	26
4.1.8. Karakteristike postrojenja .....	27
4.2. Australija.....	30
4.2.1. North West Shelf .....	31
4.2.3. Darwin LNG.....	32
4.2.4. Pluto LNG .....	32
4.2.4. Queensland Curtis LNG (QCLNG) .....	33
4.2.5. Gladstone LNG (GLNG).....	33
4.2.6. Australia Pacific LNG (APLNG).....	34
4.2.7. Gorgon LNG .....	34
4.2.8. Wheatstone LNG.....	34
4.2.9. Ichtyis LNG .....	35
4.2.10. Prelude FLNG .....	35
4.2.11. Karakteristike postrojenja .....	35
4.3. SAD .....	40
4.4. Usporedba postrojenja za ukapljivanje u Kataru, Australiji i SAD-u.....	43
5. ZAKLJUČAK.....	48
6. LITERATURA .....	50

## POPIS SLIKA:

Slika 2-1. Prikaz tipičnog postrojenja za ukapljivanje prirodnog plina .....	3
Slika 3-1. Proces s mješovitim rashladnim sredstvom uz pothlađivanje propanom .....	16
Slika 3-2. Modificirani proces s mješovitim rashladnim sredstvom uz pothlađivanje propanom.....	18
Slika 3-3. AP-X proces .....	19
Slika 3-4. Optimizirani kaskadni proces .....	20
Slika 3-5. Proces s dva miješana rashladna sredstva .....	21
Slika 4-1. Odabrana energetska infrastruktura Katara.....	23
Slika 4-2. UPP projekti u Australiji .....	31
Slika 4-3. Postojeći, planirani i UPP projekti u izgradnji u SAD-u .....	40
Slika 4-4. Jedinični troškovi izgradnje postrojenja za ukapljivanje .....	46

## **POPIS TABLICA:**

Tablica 2-1. Karakteristike plutajućih postrojenja za ukapljivanje SATU i Prelude .....	9
Tablica 4-1. Karakteristike katarskih postrojenja za ukapljivanje prirodnog plina.....	27
Tablica 4-2. Srednjeročni i dugoročni ugovori o izvozu UPP-a na snazi u 2017. godini ...	28
Tablica 4-3. Karakteristike australskih postrojenja za ukapljivanje prirodnog plina .....	36
Tablica 4-4. Srednjeročni i dugoročni ugovori o izvozu UPP-a na snazi u 2017. godini ...	37
Tablica 4-5. Karakteristike američkih postrojenja za ukapljivanje prirodnog plina .....	42
Tablica 4-6. Srednjeročni i dugoročni ugovori o izvozu UPP-a na snazi u 2017. godini ...	43



## **POPIS KRATICA:**

FLNG – Plutajuća postrojenja za ukapljivanje prirodnog plina i uplinjavanje UPP-a (*engl. Floating Liquefied Natural Gas unit*)

FPSO – Plutajuće postrojenje za proizvodnju, skladištenje i pretovar UPP-a (*engl. Floating, Production, Storage and Offloading unit*)

LNG – ukapljeni prirodni plin (*engl. Liquefied Natural Gas – LNG*)

MTPA – milijun tona godišnje (*engl. Million Tons per Annum – MTPA*)

UNP – ukapljeni naftni plin

UPP – ukapljeni prirodni plin

## 1. UVOD

Nakon naglog povećanja kapaciteta ukapljivanja prirodnog plina krajem 2000-tih, Katar je postao najveći svjetski dobavljač UPP-a. Međutim, količine namjenjene za izvoz na američko tržište su, zbog porasta proizvodnje plina iz šejlova u SAD-u postale nepotrebne, a financijska kriza 2009. godine dovodi do smanjenja potražnje za plinom (i UPP-om) u Europi i Aziji. Zbog ponovnog rasta azijske potražnje za plinom nakon 2010. godine, potaknute katastrofom u Fukushimi iz ožujka 2011. godine i spretnom prilagodbom novonastalom stanju, Katar osigurava tržište za svoj UPP.

Snažan rast azijske potražnje za UPP-om i signali o vezivanju cijena UPP-a uz cijenu nafte i porast cijene na spot tržištu potaknuli se razvoj novih UPP projekata, osobito u Australiji. Uzimajući u obzir projekte koji su već započeli s radom, i one koji su još u izgradnji, može se očekivati se da će Australija preći Katar i postati najveći svjetski proizvođač UPP-a, već i do kraja 2018. godine.

Australija je do 2015. godine imala samo tri postrojenja za ukapljivanje ukupnog kapaciteta od oko  $24 \times 10^6$  t/god. Intenzivnom izgradnjom novih postrojenja, danas ima osam postrojenja za ukapljivanje ukupnog kapaciteta  $70 \times 10^6$  t/god UPP-a. Do kraja 2018. godine s radom bi trebale započeti još tri jedinice za ukapljivanje na dva kopnena postrojenja, kao i plutajuće postrojenje za ukapljivanje. Time će kapacitet ukapljivanja Australije premašiti  $87 \times 10^6$  t/god, a Australija će postati najveći svjetski izvoznik UPP-a (IGU, 2018).

Međutim već u narednih nekoliko godina mogle bi je preteći SAD, koje nakon 2020. godine u drugom valu izgradnje UPP postrojenja, planiraju izgradnju postrojenja za ukapljivanje kapaciteta od čak  $336 \times 10^6$  t/god UPP-a. Očekuje se da bi se većina ovih projekata trebala ostvariti do 2025. godine. Trenutno u SAD-u radi pet jedinica za ukapljivanje na dva postrojenja, ukupnog kapaciteta od oko  $23 \times 10^6$  t/god, a u izgradnji je pet projekata ukupnog kapaciteta  $43,3 \times 10^6$  t/god. Time bi ukupni kapacitet ukapljivanja SAD-a narastao na oko  $68 \times 10^6$  t/god, čime bi SAD postale jedan od tri najveća svjetska izvoznika UPP-a do 2020. godine (IGU, 2018).

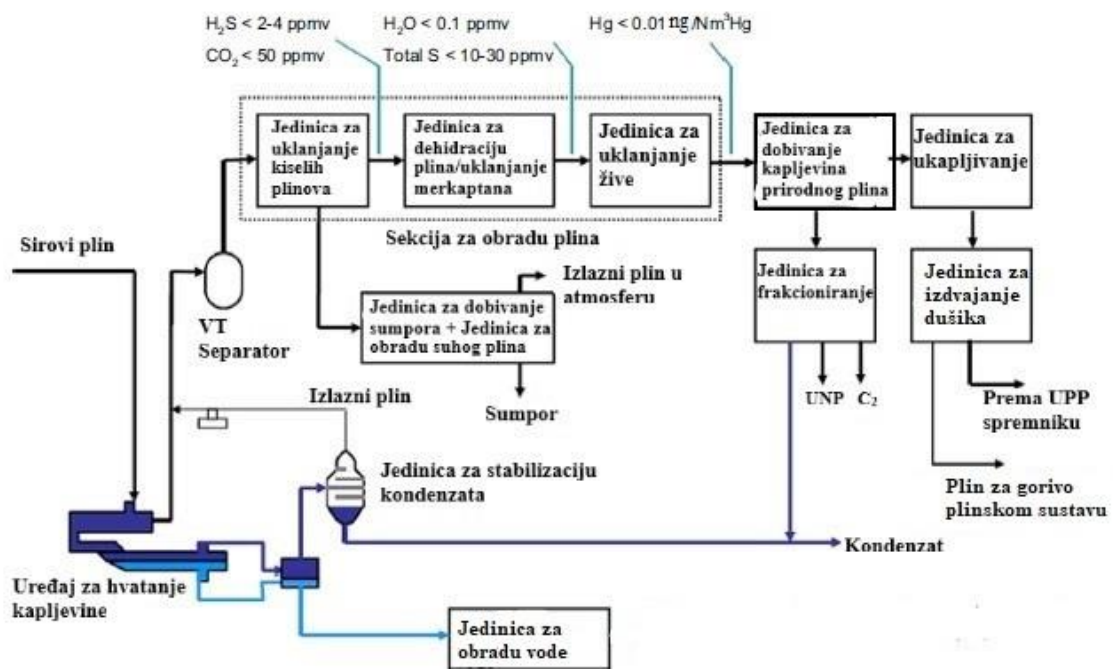
U radu se razmatra novonastala situacija na tržištu UPP-a, odnosno nagla izgradnja terminala za ukapljivanje i povećanje kapaciteta ukapljivanja u Australiji i SAD-u i australskom prestizanju Katara kao najvećeg svjetskog proizvođača UPP-a, opisuje se tipični izgled

postrojenja za ukapljivanje prirodnog plina, kao i procesi obrade ulaznog plina i procesi koji se primjenjuju za ukapljivanje te se uspoređuju postrojenja i procesi ukapljivanja u Kataru, Australiji i SAD-u.

## 2. POSTROJENJA ZA UKAPLJIVANJE PRIRODNOG PLINA

Proizvedeni plin često sadrži nečistoće i kisele plinove koji se ne smiju izravno slati u jedinicu za ukapljivanje prirodnog plina. Ulazni plin prvo mora proći kroz nekoliko različitih procesnih jedinica za uklanjanje neželjenih komponenti. Procesne jedinice tipičnog postrojenja za ukapljivanje prirodnog plina su prikazane u slici 2-1.

Konfiguracija postrojenja za ukapljivanje prirodnog plina ovisi o: sastavu ulaznog plina, željenim specifikacijama proizvedenog UPP-a, zakonskoj regulativi vezanoj uz zaštitu okoliša te ograničenjima emisija stakleničkih plinova. Složenost postrojenja i sastav procesnih jedinica su također u funkciji izlaznog kapaciteta ukapljivanja te sadržaja kiselih plinova i udjela ostalih primjesa u ulaznom plinu (Mokhatab et al., 2014).



Slika 2-1. Prikaz tipičnog postrojenja za ukapljivanje prirodnog plina (Mokhatab et al., 2014).

## 2.1. Obrada ulaznog plina

U uobičajenom sustavu proizvodnje UPP-a, ulazni plin, koji se transportira od plinskog polja do postrojenja za obradu, se prvo izdvaja u uređaju za hvatanje kapljevine (*engl. Slug catcher*) koji uklanja kapljevину iz struje plina te usmjerava plin prema visokotlačnom separatoru. Kapljevina se nakon toga usmjerava u srednjetačni separator, gdje se izdvajaju tekući ugljikovodici koji se potom usmjeravaju u stabilizator kondenzata. U stabilizatoru se frakcioniraju tekući ugljikovodici te se na dnu izdvaja kondenzat koji se sastoji od C<sub>5</sub> i težih ugljikovodika. Kondenzat se u striperu čisti parom radi uklanjanja sumporovodika (H<sub>2</sub>S-a) te postizanja tlaka para po Reidu (RVP - Reid Vapour Pressure) od 0,83 bar, što je nužno za njegov transport i skladištenje (Mokhatab et al., 2014).

Plin iz srednjetačnog separatora i s vrha stabilizatorske kolone se tlači te ponovno šalje u visokotlačni separator nakon čega struji u jedinicu za uklanjanje kiselih plinova gdje se uklanjaju H<sub>2</sub>S i CO<sub>2</sub>. Sumporovodik se izdvaja nekim od postojećih apsorpcijskih procesa do postizanja maksimalnog dozvoljenog udjela sumpornih spojeva, što najčešće iznosi 4 ppmv. Ugljikov dioksid se izdvaja do koncentracije od 50 ppmv kako bi se izbjeglo smrzavanje CO<sub>2</sub> u izmjenjivačima topline u postrojenju za ukapljivanje. Karbonil sulfid (COS) i merkaptani (R-SH) doprinose udjelu sumpora u plinu te se također moraju izdvojiti. Kiseli plin prolazi proces regeneracije odakle se šalje u jedinicu za dobivanje elementarnog sumpora koja se najčešće sastoji od Claus jedinice i jedinice za obradu suhog plina (*engl. Tailgas treating unit – TGTU*). Izlazni plin iz TGTU apsorbera se spaljuje (Mokhatab et al., 2014).

Slatki plin iz jedinice za uklanjanje kiselih plinova je potrebno osušiti u dehidracijskoj jedinici. Sušenje se provodi do udjela vlage manjeg od 0,1 ppmv zbog sprječavanja stvaranja hidrata u jedinicama za izdvajanje visokomolekularnih ugljikovodika (*engl. NGL – Natural gas liquids recovery unit*) i ukapljivanje, za što se primjenjuje adsorpcijski proces pomoću molekularnih sita (Mokhatab et al., 2014).

U ulaznom plinu mogu biti prisutni i tragovi žive koju je potrebno ukloniti adsorbensima do koncentracije manje od 10 ng/m<sup>3</sup> radi sprječavanja korozije kriogenih izmjenjivača topline (Mokhatab et al., 2014).

## 2.2. Izdvajanje visokomolekularnih ugljikovodika

Osušeni plin se usmjerava u jedinicu za izdvajanje visokomolekularnih ugljikovodika u kojoj se izdvajaju  $C_2+$  ili  $C_3+$  komponente i proizvodi suhi plin (*engl. Lean gas*) za ukapljivanje. U postrojenjima za ukapljivanje plina se za uklanjanje aromata i težih ugljikovodika, kako ne bi došlo do formiranja parafina u glavnom izmjenjivaču topline, najčešće koristi skruber kolona. Jedinica za dobivanje kapljevina prirodnog plina može sadržavati i jedinicu za dobivanje etana koji se može koristiti kao sirovina u petrokemijskim postrojenjima (Mokhatab et al., 2014).

$C_3$  do  $C_5+$  komponente su tržišno vrijedni proizvodi. Propan i butan se prodaju kao odvojeni proizvodi ili miješani propan-butan proizvod.  $C_5+$  i teže komponente se mogu iskoristiti za miješanje s benzinom. Ako su u ulaznom plinu prisutni merkaptani, oni se pojavljuju u  $C_5+$  kapljevinama koje se moraju obraditi kako bi sadržaj sumpora bio unutar dozvoljenih granica (Mokhatab et al., 2014).

## 2.3. Ukapljivanje prirodnog plina

Suhi plin se iz jedinice za izdvajanje visokomolekularnih ugljikovodika šalje u jedinicu za ukapljivanje, gdje se hladi i ukapljuje. Tehnologija ukapljivanja se temelji na principu rashladnog ciklusa, gdje rashladno sredstvo uzastopnom ekspanzijom i kompresijom odvodi toplinu struje plina i predaje je okolnom zraku ili vodi. Rashladno sredstvo može biti dio struje prirodnog plina (otvoreni ciklus) ili odvojeni fluid koji kontinuirano cirkulira kroz izmjenjivač topline (zatvoreni ciklus). Ako je koncentracija dušika iznad tržišnih specifikacija, što najčešće iznosi 1 mol %, nakon ukapljivanja prirodnog plina, ugrađuje se jedinica za izdvajanje dušika. Nizak sadržaj dušika u UPP-u je nužan zbog sprečavanja snižavanja temperature ukapljivanja, smanjivanja sadržaja dušika u isplinjennom plinu kako bi se mogao koristiti kao gorivo i smanjivanja rizika od inverzije slojeva unutar spremnika koja uzrokuje isplinjavanje velike količine plina u kratkom vremenu (Mokhatab et al., 2014).

U pravilu se UPP-u u isparivačkoj posudi smanjuje tlak na razinu približnu tlaku skladištenja UPP-a, čime je omogućeno isparavanje i uklanjanje dušika. Dušikom bogata para se tlači i koristi kao gorivo, a UPP se pumpa u spremnike. Ovakav proces je prihvatljiv za ulazni

plin sa sadržajem dušika do 2 mol %. Ukoliko ulazni plin ima veći udio dušika potrebno je sagraditi jedinicu za njegovo izdvajanje (Mokhatab et al., 2014).

#### **2.4. Vrste postrojenja za ukapljivanje**

Postrojenja za ukapljivanje prirodnog plina se klasificiraju ovisno o veličini i funkcijama kao: postrojenja za ukapljivanje velikog kapaciteta, postrojenja za ukapljivanje srednjeg kapaciteta, postrojenja za pokrivanje vršne potrošnje te postrojenja malog kapaciteta (Mokhatab et al., 2014).

Većina postrojenja velikog kapaciteta izgrađena je u blizini velikih plinskih ležišta odakle se UPP transportira zemljama uvoznicama. Postrojenja velikog kapaciteta se sastoje od jedne ili više jedinica za ukapljivanje (*engl. Train*). Količina plina koji se može ukapljiti u jedinici kontinuirano raste 40-ak godina pa se jedinice za ukapljivanje kapaciteta od 4 MTPA smatraju konvencionalnima. Postrojenja velikog kapaciteta mogu se definirati kapacitetom ukapljivanja većim od  $3 \times 10^6$  t/god, ovisno o broju jedinica (Mokhatab et al., 2014).

Postrojenja srednje veličine kapaciteta 0,3 do 1,5 MTPA se mogu primjenjivati kod eksploatacije kopnenih i odobalnih plinskih ležišta srednje veličine.

Postrojenja za pokrivanje vršne potrošnje se najčešće koriste za uravnoteženje fluktuacija u ponudi i potražnji za plinom tijekom zimskih i ljetnih mjeseci te su manjih kapaciteta, najčešće do 0,1 MTPA.

Postrojenja male veličine (tzv. mikropostrojenja) s kapacitetom već od 0,01 MTPA su ekonomski isplativa u slučaju dostupnosti viška kapaciteta plinovoda (Mokhatab et al., 2014).

#### **2.5. Veličina jedinice za ukapljivanje**

Velika postrojenja za ukapljivanje se dizajniraju na osnovi koncepta više jedinica za ukapljivanje (*engl. Train concept*), što omogućuje kontinuiranu proizvodnju kada jedna jedinica nije u uporabi zbog održavanja ili iz drugih razloga. Koncept jedinice za ukapljivanje se razvio zbog: usklađivanja proizvodnje UPP-a i tržišne potražnje za njim,

fleksibilnosti isporuke i transportne logistike. Veličina jedinice za ukapljivanje je ograničena veličinom plinskih turbina i kapacitetima izmjenjivača topline. Trend unutar UPP industrije je maksimalno iskorištavanje proizvodnih kapaciteta pojedine jedinice za ukapljivanje. Veće jedinice za ukapljivanje smanjuju jedinične troškove proizvodnje i povećavaju konkurentnost na tržištu (Mokhatab et al., 2014).

Mnogo faktora utječe na izbor veličine jedinice za ukapljivanje pri razvoju UPP projekta kao što su (Avidan et al., 2001):

- Proizvodnja plina,
- Tržišna potražnja i profil izvoza UPP-a,
- Logistika proizvodnje, skladištenja i transporta UPP-a,
- Ekonomski isplativa veličina opreme za proizvodnju UPP-a,
- Kapitalni i operativni troškovi, te
- Operativna fleksibilnost i pouzdanost.

Glavni cilj je postizanje maksimalne stope povrata projekta uzimajući u obzir sve navedene parametre. Za dobavni lanac UPP-a nije dovoljna samo optimizacija postrojenja za ukapljivanje, već treba uzeti u obzir i parametre vezane uz proizvodnju i transport plina. Na proizvodnju UPP-a mogu utjecati: skladišni kapaciteti UPP-a na izvoznim i uvoznim terminalima, raspoloživost i veličina brodova za UPP, brzina brodova za UPP, vremenske prilike, specifikacije kupaca UPP-a, cijene UPP-a koje su vezane uz potražnju na spot tržištu ili dugoročne ugovore te političke prilike (Mokhatab et al., 2014).

## **2.6. Odobalna postrojenja za ukapljivanje prirodnog plina**

Upravljanje postrojenjem za UPP u odobalnim uvjetima predstavlja brojne izazove. Glede dizajna i konstrukcije odobalnog postrojenja, svaki element konvencionalnog UPP postrojenja mora stati u prostor manji od četvrtine prostora koji zauzima kopneni terminal, uz održavanje najviše razine sigurnosti i fleksibilnosti koju zahtijeva proizvodnja UPP-a.

Skladišni sustav mora izdržati naprezanja koja se javljaju kada morski valovi i morske struje uzrokuju zapljuskivanje djelomično punih spremnika. Pri transferu UPP-a u brodske spremnike treba uzeti u obzir utjecaj vjetera, valova i morskih struja na otvorenom moru.



Razvijaju se brojni načini smanjivanja utjecaja gibanja i vremenskih uvjeta. Oni se temelje na prilagodbi postojećih tehnologija odobalne proizvodnje nafte i plina na odobalnu proizvodnju UPP-a. Glavna razlika je kriogena i volatilna priroda UPP-a i transfer UPP-a (s broda na brod) koji su prepoznati kao kritična karika u lancu UPP-a.

Kriteriji odabira tehnologije za odobalno ukapljivanje se razlikuju od kriterija za kopnena postrojenja. Dok su termodinamička učinkovitost i kapacitet jedinice za ukapljivanje važni kriteriji za kopnena postrojenja, na cijenu odobalnog postrojenja najviše utječe mali utjecaj na okoliš, manji broj opreme, lakša oprema te kompaktni moduli. Unatoč tome što je cijena važan kriterij, dizajn odobalnih postrojenja mora osigurati lagan pristup održavanju opreme, lagano pokretanje i zaustavljanje procesa te pouzdanost.

Malezijska kompanija Petronas je prva realizirala projekt odobalnog ukapljivanja prirodnog plina, SATU FLNG. Plovilo na koje je smješteno postrojenje dotegljeno je na lokaciju u Maleziji, proizvodnja je započela 2017. godine, a postrojenje ima kapacitet ukapljivanja od 1,5 MTPA.

Kompanija Shell je razvila sličan projekt, Prelude FLNG, kapaciteta ukapljivanja 3,6 MTPA, koji je dotegljen na lokaciju u Australiji te se ove godine očekuje početak proizvodnje.

Odobalni UPP vrijednosni lanac će se sastojati od odobalnog postrojenja za proizvodnju, plutajućeg odobalnog postrojenja za obradu i ukapljivanje prirodnog plina (FLNG ili FPSO), postrojenja za utovar UPP-a, brodova za transport UPP-a, postrojenja za utovar UPP-a, postrojenja za skladištenje i uplinjavanje na FSRU ili brodu za uplinjavanje te priključka na plinsku mrežu (Mokhatab et al., 2014).

Plutajuće postrojenje za proizvodnju, skladištenje i utovar UPP-a (*engl. LNG FPSO – Floating Production Storage and Offloading for Liquefied Natural Gas*) se sastoji od različitih dijelova procesnih jedinica koje su smještene na gornjem dijelu broda te distribuirani kao moduli koji se instaliraju na palubu. Ovisno o potrebnom kapacitetu FPSO-a i sastavu ulaznog plina te potrebi za obradom ulaznog plina, gornji dio broda može težiti između 20 000 t i 50 000 t za jedinice srednje veličine kapaciteta ukapljivanja od 1,5 do 3 MTPA. Za jedinice velikog proizvodnog kapaciteta (3-5 MTPA) težina gornjeg djela broda može doseći 70 000 t ili više (Mokhatab et al., 2014).

Kapacitet skladištenja će ovisiti o količini proizvedenog plina, rasporedu utovara, te potrebi za skladištenjem kondenzata i UNP-a, čija količina ovisi o sastavu ulaznog plina. Za jedinice

srednjeg kapaciteta ukapljivanja, skladišni kapaciteti će biti za UPP 180 000 m<sup>3</sup> do 190 000 m<sup>3</sup>, a za UNP oko 25 000 m<sup>3</sup>. Za jedinice većeg kapaciteta ukapljivanja skladišni kapaciteti će biti za UPP 220 000 m<sup>3</sup> a za UNP oko 100 000 m<sup>3</sup> (Mokhatab et al., 2014).

U tablici 2-1. prikazane su neke od karakteristika plutajućih postrojenja za ukapljivanje SATU i Prelude.

Tablica 2-1. Karakteristike plutajućih postrojenja za ukapljivanje SATU i Prelude (Ship technology, 2018a; Ship technology, 2018b)

Postrojenje	SATU	Prelude
Dimenzije (m)	365x60x30	488x74x105
Težina postrojenja (t)	125 000	600 000
Skladišni prostor za UPP (m <sup>3</sup> )	177 000	220 000
Kapacitet ukapljivanja (MTPA)	1,2	3,6

### 3. PROCESI UKAPLJIVANJA PRIRODNOG PLINA

Proces ukapljivanja prirodnog plina je ključna komponentra postrojenja za UPP glede troška, složenosti i operativne važnosti. Za ispravan rad postrojenja za UPP je važno poznavanje dizajna, potrebnih radnih uvjeta i učinkovitosti sustava ukapljivanja. Postoji nekoliko licenciranih procesa ukapljivanja prirodnog plina s različitim stupnjem složenosti i iskustva u primjeni tih procesa. Procesi se najviše razlikuju po termodinamičkoj učinkovitosti i trošku dok su ostale razlike vrlo male.

U radu su opisani samo procesi ukapljivanja prirodnog plina koji se primjenjuju u Australiji, Kataru i SAD-u, a to su:

- Proces s mješovitim rashladnim sredstvom uz pothlađivanje propanom (*engl. Propane Pre-cooled Mixed Refrigerant Process - C3-MR*)
- Modificirani procesi s mješovitim rashladnim sredstvom uz pothlađivanje propanom - C3MR/Split i AP-X proces
- Optimizirani kaskadni proces
- Proces s dva miješana rashladna sredstva – DMR, na plutajućem postrojenju Prelude FLNG

#### 3.1. Tehnologije ukapljivanja prirodnog plina

Tehnologije ukapljivanja prirodnog plina se temelje na rashladnim ciklusima, koje topli, prethodno obrađeni plin hlade te kondenziraju do kriogenih temperatura. Rashladno sredstvo može biti dio struje prirodnog plina (proces otvorenog ciklusa) ili odvojeni fluid koji kontinuirano cirkulira kroz izmjenjivač topline (proces zatvorenog ciklusa). Kako bi se postigle ekstremno niske temperature potrebne za proizvodnju UPP-a, u rashladni ciklus se preko kompresora ulaže rad, a toplina se odvodi iz ciklusa vodenim ili zračnim hlađenjem. Tijekom zadnjih pet desetljeća razvijeno je nekoliko procesa ukapljivanja prirodnog plina koji se temelje na ovom fundamentalnom principu (Mokhatab et al., 2014).

Glavni ciljevi navedenih tehnoloških inovacija su, osim smanjivanja kapitalnih i operativnih troškova, povećanje količine proizvedenog UPP-a te povećanje učinkovitosti procesa

ukapljivanja koji se primjenjuje. U teoriji, termodinamički najučinkovitiji proces ukapljivanja je proces s čistim ili mješovitim rashladnim sredstvom, kod kojeg je krivulja hlađenja najslabijia krivulji hlađenja prirodnog plina pri radnom tlaku.

Proces s miješanim rashladnim sredstvom je najslabiji reverzibilnom procesu zbog najmanje temperaturne razlike između dva fluida (hlađenje prirodnog plina i zagrijavanje rashladnog sredstva u procesu izmjene topline). Što je manja temperaturna razlika između prirodnog plina i rashladnog sredstva veća je površina izmjene topline. Stoga je dizajn procesa ukapljivanja rezultat optimizacije između; izbora i sastava rashladnog sredstva, dizajna izmjenjivača topline i površine izmjene topline te usklađivanja potrošnje energije rashladnog sredstva s dostupnim kapacitetima kompresora/pogonjivača. Klasični kaskadni proces ukapljivanja pokušava oponašati izgled krivulje hlađenja prirodnog plina primjenom nekoliko serija rashladnih sredstava (najčešće tri) u odvojenim petljama. Korištenje više od tri različita rashladna sredstva omogućava bolju aproksimaciju krivulje hlađenja ali za posljedicu ima dodatnu opremu, veću složenost ciklusa i veće operativne troškove te veći utjecaj na okoliš (Mokhatab et al., 2014).

Razlike između procesa ukapljivanja prirodnog plina su uglavnom povezane s tipom rashladnog ciklusa koji se primjenjuje. Procesi ukapljivanja se mogu podijeliti u tri grupe: kaskadni procesi, procesi s miješanim rashladnim sredstvom te ekspanzijski procesi.

### ***3.1.1. Kaskadni ciklus***

Klasični kaskadni proces ukapljivanja smanjuje gubitke izmjene topline primjenom nekoliko rashladnih ciklusa u kojima rashladna sredstva isparavaju pri različitim ali konstantnim temperaturama. Kaskadni ciklus omogućuje fleksibilnost jer se svakim odvojenim krugom rashladnog procesa može upravljati zasebno. Kaskadni ciklus zahtjeva manju površinu izmjenjivača topline po jedinici kapaciteta ukapljivanja. (Finn et al., 1999). Kaskadni ciklus je najprikladniji za jedinice za ukapljivanje velikog kapaciteta jer mala površina izmjenjivača topline i mala potrošnja energije balansiraju trošak većeg broja uređaja. Ostale prednosti su nizak tehnički rizik i primjena standardne opreme što rezultira kraćim vremenom konstrukcije. Nedostatci kaskadne tehnologije su relativno visoke kapitalne investicije, nedovoljna fleksibilnost/adaptacija na varijacije u sastavu prirodnog plina te

ograničenje kapaciteta jedinice za ukapljivanje. Dvije su modifikacije klasičnog kaskadnog procesa ukapljivanja prirodnog plina: optimizirani kaskadni proces (razvijen od kompanije Conoco-Philips) i kaskadni proces s miješanim rashladnim sredstvom (razvijen od kompanija Statoil i Linde) (Mokhatab et al., 2014).

### ***3.1.2. Ciklusi s miješanim rashladnim sredstvom***

Ciklus s miješanim rashladnim sredstvom podrazumijeva kontinuirano hlađenje struje prirodnog plina pažljivo odabranom mješavinom rashladnih sredstava (najčešće mješavina lakih ugljikovodika i dušika) koja može oponašati krivulju hlađenja prirodnog plina od temperature okoliša do kriogene temperature što omogućuje optimizaciju potrošnje energije i veličine izmjenjivača topline.

U usporedbi s tehnologijom kaskadnog procesa, prednosti procesa s miješanim rashladnim sredstvom su: temperatura bliža radnoj temperaturi izmjenjivača topline, manji broj kompresora i servisa izmjenjivača topline te mogućnost podešavanja sastava rashladnog sredstva zbog prilagodbe promjenama u sastavu plina, brzini ulaznog plina i radnom tlaku postrojenja. S druge strane, ciklus s jednim miješanim rashladnim sredstvom uglavnom ima manju toplinsku učinkovitost od kompleksnijeg kaskadnog ciklusa jer se sastav jednog miješanog rashladnog sredstva ne može optimalno prilagoditi širokom rasponu temperatura hlađenja u procesu ukapljivanja prirodnog plina. Također, potrebno je više vremena za pokretanje procesa zbog potrebe za preciznim miješanjem sastava rashladnog sredstva. To je značajan faktor u okruženju gdje se očekuje često pokretanje i zaustavljanje procesa što bi zahtijevalo čestu prilagodbu sastava rashladnog sredstva (Mokhatab et al., 2014).

#### ***3.1.2.1. Ciklus s jednim miješanim rashladnim sredstvom***

Ciklus s jednim miješanim rashladnim sredstvom podrazumijeva inverzni ili obrnuti Rankineov ciklus u kojemu se prirodni plin hladi i ukapljuje u jednom izmjenjivaču topline. Rankineov ciklus podrazumijeva ciklus koji pretvara toplinu u rad, koristeći radni fluid kao što je para ili ugljikovodici. Obrnuti Rankineov ciklus, odbacivanjem topline, koristi rad za

generiranje rashlađivanja, primjenom propana ili miješanog rashladnog sredstva kao radnog fluida (Mokhatab et al., 2014).

Miješano rashladno sredstvo je mješavina nekoliko sastojaka (najčešće ugljikovodika s niskom temperaturom ključanja i dušika), a optimalni sastav je određen sastavom ulaznog plina, tlakom ulaznog plina, radnim tlakom postrojenja i temperaturom okoliša. Rashladni proces prati Rankineov ciklus u sljedećim fazama: kompresija – hlađenje – kondenzacija – ekspanzija – isparavanje. Hlađenje rashladnog sredstva počinje na temperaturi okoliša dok isparavanje rashladnog sredstva počinje na niskoj temperaturi koja se primjenjuje za ukapljivanje. Zbog relativno niske toplinske učinkovitosti, ciklus s jednim miješanim rashladnim sredstvom je najprikladniji za postrojenja srednjeg i malog kapaciteta, gdje su odlučujući ekonomski faktori niska cijena i jednostavnost procesa (Mokhatab et al., 2014).

### *3.1.2.2. Ciklus s dva miješana rashladna sredstva*

Proces s dva miješana rashladna sredstva postiže ukapljivanje ulaznoga plina pomoću dva neovisna ciklusa s miješanim rashladnim sredstvom. U prvom ciklusu se prirodni plin pothlađuje miješanim rashladnim sredstvom veće molekularne mase. Nakon toga ohlađeni prirodni plin se kondenzira u drugom izmjenjivaču topline miješanim rashladnim sredstvom manje molekularne gustoće. Zbog razdvajanja procesa hlađenja u dva ciklusa, izmjenjivači topline su najčešće upola manjeg kapaciteta i visine od izmjenjivača topline koji se koriste u procesu s jednim miješanim rashladnim sredstvom (Mokhatab et al., 2014).

Brojne su verzije rashladnih ciklusa dualnog tipa u kojemu jedan ili oba ciklusa koriste miješano rashladno sredstvo. Proces s pothlađivanjem propanom (C3-MR) je najrasprostranjeniji. C3-MR koristi zatvoreni ciklus hlađenja propanom za pothlađivanje struje prironog plina. Proces s pothlađivanjem rezultira boljom efikasnošću postrojenja te manjom potrošnjom energije od procesa s jednim miješanim rashladnim sredstvom. Nedostatak ove modifikacije je složeniji proces i više opreme na postrojenju (Mokhatab et al., 2014).

### **3.1.3. Ciklusi s plinskim ekspanderom**

Ekspandirajući procesi ukapljivanja prirodnog plina koriste turboekspandere za proizvodnju rashladnog sredstva za ukapljivanje. Hlađenje turboekspanderima se postiže komprimiranjem i ekspanzijom radnog fluida kako bi se generiralo hlađenje.

U procesu se koristi jedan ili više turboekspandera koji se pogone električnim ili plinskim motorima. Kod ekspanzijskog procesa toplinske krivulje rashladnog sredstva i plina imaju relativno širok razmak na toplijem kraju krivulja. Dušik ili metan koji se koriste kao rashladno sredstvo je volatilna komponenta male molekularne mase pa je njihova učinkovitost veća na nižim temperaturama nego na višim temperaturama na početku hlađenja (Mokhatab et al., 2014).

Rashladno sredstvo je u plinovitom stanju tijekom cijelog ciklusa. Rashladno sredstvo je samo jedna komponenta pa nema potrebe za prilagođavanjem sastava što pojednostavljuje proces. Budući da izmjenjivači topline imaju relativno širok raspon radnih temperatura, nisu osjetljivi na izmjene u sastavu ulaznog plina. Zbog navedenih razloga nije nužna precizna kontrola temperature kao kod ciklusa s miješanim rashladnim sredstvom. Ekspanzijski ciklus se smatra stabilnijim za širi raspon uvjeta ukapljivanja. Manje je učinkovit od kaskadnih ciklusa i ciklusa s miješanim rashladnim sredstvom što ga čini prikladnijim za postrojenja malih kapaciteta (Mokhatab et al., 2014).

Efikasnost ekspanzijskog ciklusa se može povećati dodatnom opremom, poput većeg broja ekspandera te predhlađivanja propanom, no to je rijetko isplativo za postrojenja malog kapaciteta. S obzirom da se u procesu ne koriste tekući ugljikovodici, smatra se da je dizajn procesa sigurniji. Budući da je u ciklusu rashladno sredstvo plinska faza, na djelotvornost procesa ne utječe gibanje broda, pa je proces prikladniji za plutajuća postrojenja za ukapljivanje (Mokhatab et al., 2014).

## **3.2. Kriteriji odabira procesa ukapljivanja**

Često na odabir procesa ukapljivanja najviše utječe specifična potrošnja energije (npr. kW/t UPP-a). Specifična potrošnja energije je važan parametar jer su kompresori najskuplje komponente postrojenja i najveći potrošači energije. Međutim, zbog kvalitetne usporedbe

različitih procesa ukapljivanja prirodnog plina nužno je usporediti: potrošnju energije kompresora, potrebnu površinu izmjene topline izmjenjivača topline te temperaturnu razliku između krivulja hlađenja i zagrijavanja u glavnom izmjenjivaču topline (Mokhatab et al., 2014).

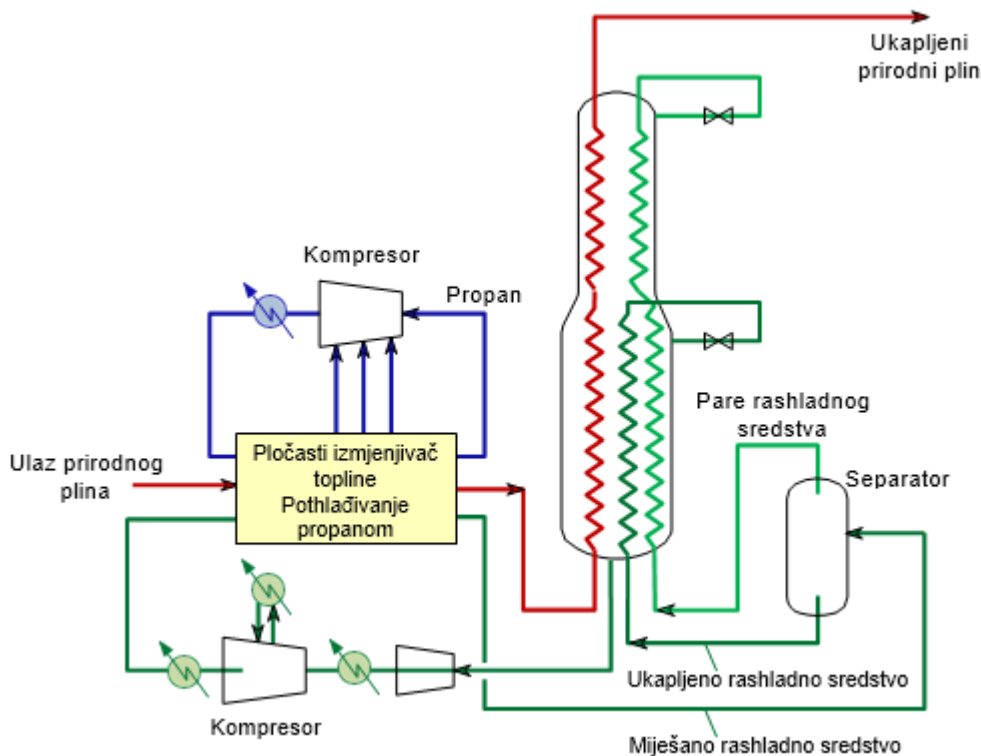
Izgled krivulje hlađenja prirodnog plina je pokazatelj koji se često koristi u usporedbi različitih procesa ukapljivanja. Međutim, ako se u obzir ne uzmu troškovi ukupnog radnog vijeka postrojenja već samo potrošnja energije potrebne za ukapljivanje, izgled krivulje hlađenja može biti nepouzdan pokazatelj. Za kvalitetnu usporedbu procesa je potrebno detaljno poznavanje dizajna postrojenja, odvijanja procesa te iznose kapitalnih i operativnih troškova (Mokhatab et al., 2014).

Nekoliko prvih postrojenja za ukapljivanje te nekoliko postrojenja novijeg datuma je bazirano na klasičnim kaskadnim procesima s čistim rashladnim sredstvima kao što su metan, etilen i propan. Većina postojećih postrojenja za ukapljivanje velikog kapaciteta ukapljivanja (>3 MTPA) primjenjuju barem jedan ciklus s miješanim rashladnim sredstvom. U posljednjih nekoliko godina izgrađena su i postrojenja koja koriste kaskadni proces s miješanim rashladnim sredstvom te postrojenja koja koriste proces s dva miješana rashladna sredstva. Ekspanzijski ciklus s dušikom kao radnim fluidom se koristi u velikom broju postrojenja malog kapaciteta, postrojenja za pokrivanje vršne potrošnje te za ponovno ukapljivanje isplinjenog plina na UPP brodovima (Mokhatab et al., 2014).

### **3.3. Proces s mješovitim rashladnim sredstvom uz pothlađivanje propanom**

Proces s mješovitim rashladnim sredstvom uz pothlađivanje propanom – C3-MR, prikazan na slici 3-1., razvijen od kompanije Air Products & Chemicals Int. (APCI) se danas primjenjuje u najvećem broju postrojenja za ukapljivanja prirodnog plina. Dominira industrijom UPP postrojenja velikog kapaciteta od kraja sedamdesetih godina prošlog stoljeća s oko 43% tržišta ukapljivanja prirodnog plina.





Slika 3-1. Proces s mješovitim rashladnim sredstvom uz pothlađivanje propanom (Pillarella et al. 2005)

Proces se sastoji od dva glavna rashladna ciklusa. Prvi ciklus je pothlađivanje propanom uz tri ili četiri stupnja promjene tlaka. Drugi ciklus obuhvaća ukapljivanje i dohlađivanje prirodnog plina korištenjem mješovitog rashladnog sredstva. Mješovito rashladno sredstvo je mješavina dušika (1%), metana (27 do 30%), etana (50%), propana (18 do 20%) i butana (1 do 2%) (Simon et al., 2009).

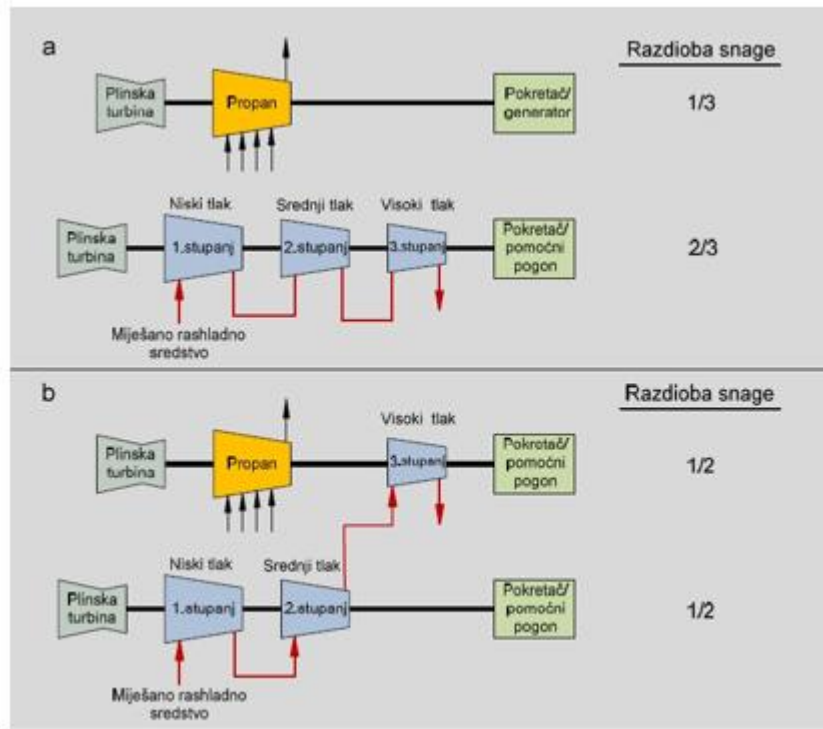
Prvi ciklus, odnosno pothlađivanje propanom podrazumijeva hlađenje prirodnog plina u pločastom izmjenjivaču topline do temperature od oko  $-35\text{ }^{\circ}\text{C}$  te hlađenje i djelomično ukapljivanje mješovitog rashladnog sredstva na temperaturu od oko  $-30\text{ }^{\circ}\text{C}$ . U drugom ciklusu prirodni plin prolazi kroz spiralni izmjenjivač topline (*engl. Spiral Wound Heat Exchanger - SWHE*), gdje se ukapljuje i dohlađuje pomoću mješovitog rashladnog sredstva. Prvo, mješovito rashladno sredstvo ulazi u separator gdje se razdvaja na dvije faze. Tekuća faza sadrži teže komponente rashladnog sredstva - dio etana, propan i butan, dok plinovitu fazu čine komponente rashladnog sredstva male molekularne mase - metan, etan i dušik. Zatim prirodni plin i dvije struje rashladnog sredstva ulaze u cijevi na dnu izmjenjivača topline. Protjećući prema gore pod određenim tlakom tekuće i plinovito rashladno sredstvo

smanjuju temperaturu plina sa  $-35\text{ }^{\circ}\text{C}$  na  $-160\text{ }^{\circ}\text{C}$ . Ukapljeni plin s vrha izmjenjivača topline odlazi na skladištenje. Tekuća faza mješovitog rashladnog sredstva ulazi s donje strane izmjenjivača topline te nakon izlaska iz srednjeg snopa cijevi prolazi kroz prigušnicu ili hidraulički ekspander i usmjerava se na stijenke kućišta na otprilike  $2/3$  visine izmjenjivača topline. Plinovita faza mješovitog rashladnog sredstva protječe do vrha izmjenjivača topline, ukapljuje se i pothlađuje, te se kroz prigušnicu usmjerava na stijenke kućišta izmjenjivača topline. Protjećući prema dolje hladi gornji dio cijevi, a nakon miješanja s kapljivom fazom rashladnog sredstva, osigurava hlađenje donjeg dijela cijevi. Pošto je nakon izlaska iz izmjenjivača topline u plinovitom stanju, rashladno sredstvo prolazi kroz kompresor te se tlači na između 45 i 48 bara. Rashladno sredstvo se potom hladi i djelomično ukapljuje pomoću vode ili zraka i pomoću propana, nakon čega protječe u separator gdje se izdvajaju tekuća i plinovita faza rashladnog sredstva koje struje u izmjenjivač topline (Galešić, 2013).

### **3.4. Modificirani proces s miješanim rashladnim sredstvom uz pothlađivanje propanom**

Proces C3MR/Split MR je modifikacija procesa s mješovitim rashladnim sredstvom uz pothlađivanje propanom, koja se odnosi na izmjenu konfiguracije procesne opreme. U procesu C3MR se koriste zasebni pogonitelji za pokretanje kompresora za stlačivanje propana i rashladnog sredstva. Međutim, oko jednu trećinu ukupno uložene snage u proces troši kompresor za stlačivanje propana, a ostatak kompresori za stlačivanje mješovitog rashladnog sredstva. Izmjenom konfiguracije omogućeno je korištenje istog pogonitelja za stlačivanje propana i povećanje tlaka pri stlačivanju rashladnog sredstva, što rezultira većim kapacitetom postrojenja za isti broj pogonitelja i kompresora (Galešić, 2013).

Razlika između procesa s mješovitim rashladnim sredstvom uz pothlađivanje propanom (a) i modificiranog procesa s mješovitim rashladnim sredstvom uz pothlađivanje propanom (b) prikazana je na slici 3-2.

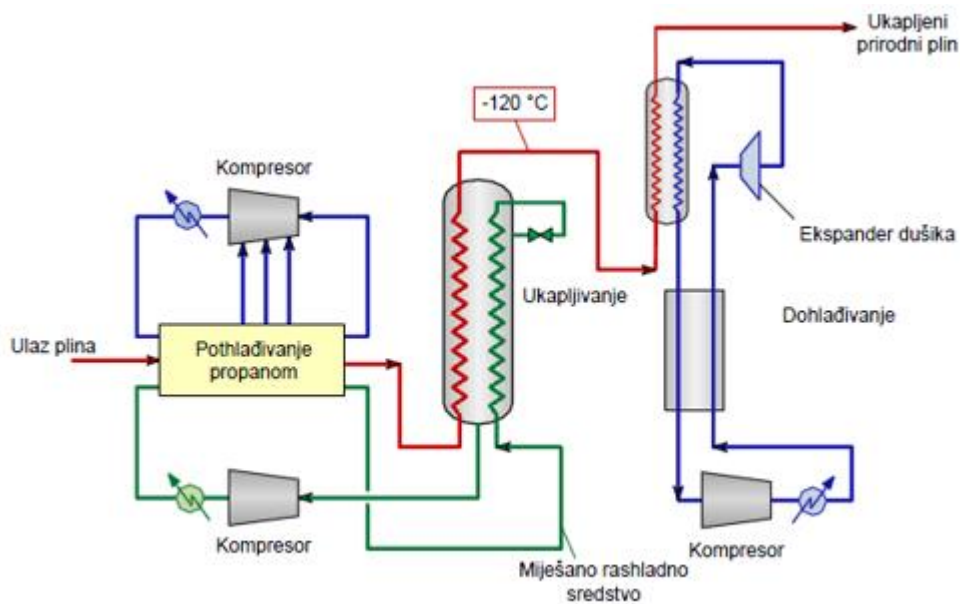


Slika 3-2. Modificirani proces s mješovitim rashladnim sredstvom uz pothlađivanje propanom (Pillarella et al., 2005)

### 3.5. AP-X proces

Proces AP-X, prikazan na slici 3-3., je treća modifikacija procesa s mješanim rashladnim sredstvom uz pothlađivanje propanom. U procesu AP-X dodaje se drugi izmjenjivač topline koji plin, prethodno ukapljen i ohlađen u prvom izmjenjivaču topline na temperaturu od  $-120^{\circ}\text{C}$  dohlađuje pomoću dušika. Ovakva izmjena omogućuje postizanje kapaciteta ukapljivanja jedne jedinice u rasponu od oko 8-10 milijuna tona ukapljenog plina godišnje. Potrebnu snagu za pogon kompresora većeg kapaciteta, obično osiguravaju tri plinske turbine tipa Frame 9. Svaka turbina je snage 120 MW i snabdijeva jedan od tri rashladna ciklusa – propan, mješano rashladno sredstvo i dušik (Galešić, 2013).

Qatargas II postrojenje, izgrađeno 2009. godine, je prvo postrojenje koje je koristilo AP-X proces. U Kataru radi 6 jedinica za ukapljivanje koje primjenjuju AP-X proces.



Slika 3-3. AP-X proces (Pillarella et al. 2005)

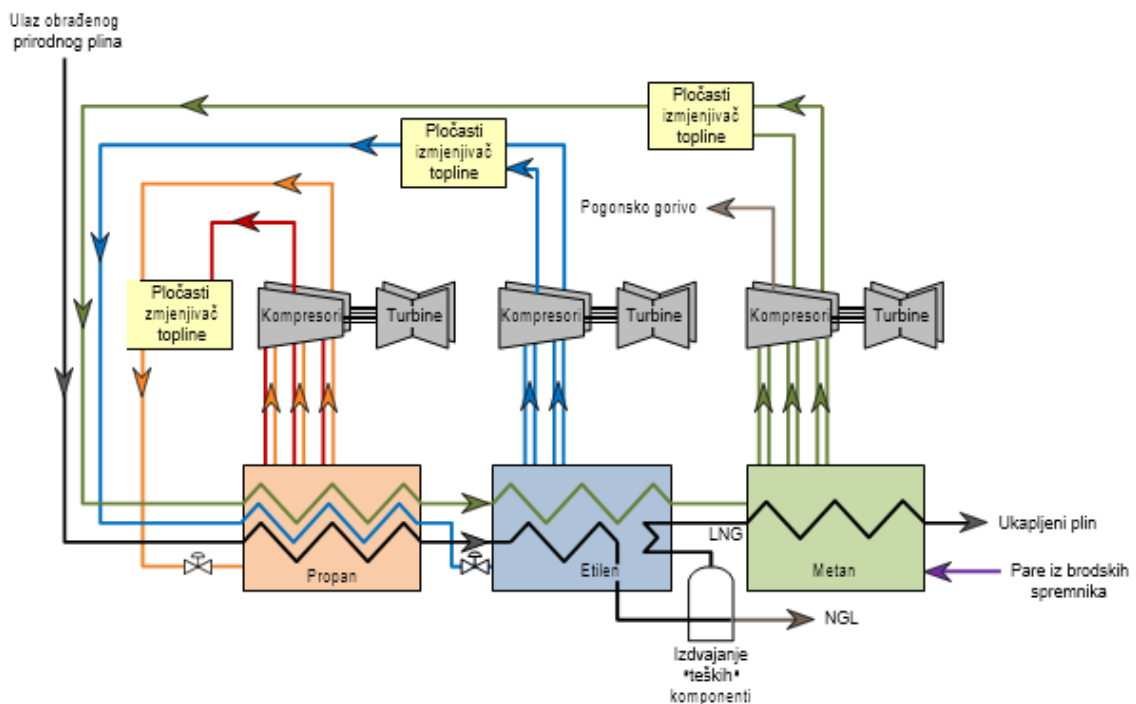
### 3.6. Optimizirani kaskadni proces

Prvi put primijenjen 1969. godine, na prvom postrojenju za ukapljivanje na svijetu - Kenai LNG na Aljasci, optimizirani kaskadni proces pruža tehnologiju koja dozvoljava jednostavno pokretanje i rad postrojenja za širok raspon svojstava ulaznog plina. Primjenom pločastih izmjenjivača topline omogućuje se bolje usklađivanje krivulja hlađenja i zagrijavanja prirodnog plina i rashladnih sredstava. Korištenje jednokomponentnih rashladnih tvari osigurava iznimnu stabilnost procesa. Zbog konstrukcije koja koristi dva kompresora ili dvije turbine u svakom ciklusu proces je ekonomski isplativ samo kod postrojenja kapaciteta iznad  $5 \cdot 10^6$  t/god (Galešić, 2013).

Optimizirani kaskadni proces se sastoji od tri odvojena ciklusa – s propanom, etilenom i metanom, u kojima se prirodni plin hladi, ukapljuje i dohlađuje. Proces je prikazan na slici 3-4. Proces je kombinacija zatvorenog i otvorenog sustava - hlađenje propanom i etilenom su dva odvojeno-zatvorena sustava, dok je hlađenje metanom otvoreni sustav. Pri hlađenju metanom dio prirodnog plina se koristi kao rashladno sredstvo čime se postiže veći termodinamički učinak procesa. S ciljem povećanja učinkovitosti procesa i postizanja bolje performanse kompresora svaki rashladni ciklus je dodatno podijeljen na dva ili tri stupnja različitih tlakova. Nakon kompresije, propan se ukapljuje pomoću vode ili zraka, etilen se

kondenzira s propanom koji isparava, a metan se kondenzira isparavanjem etilena (Galešić, 2013).

U prvom ciklusu isparavanjem propana se hlade ulazni plin, etilen i reciklirani metan. Propan se tlači u kompresoru te ukapljuje u pločastom izmjenjivaču topline pomoću vode ili zraka. Iz struje plina se izdvaja većina visokomolekularnih ugljikovodika. Kondenzat se skladišti, dio propana se koristi za pripremu rashladnog sredstva dok se ostatak plina natrag utiskuje u struju plina. U drugom ciklusu se isparavanjem etilena hladi ulazni plin i reciklirani metan. Etilen ulazi u kompresor, tlači se, zatim se hladi u izmjenjivaču topline, ali i propanskom isparivaču do potpune kondenzacije. Iz etilenskog isparivača pri temperaturi od  $-90^{\circ}\text{C}$  izlaze reciklirani metan i ulazni plin, gdje se zbog pada tlaka izdvaja dušik. U trećem ciklusu ukapljeni plin odlazi na skladištenje, a pare odvojene u metanskom ciklusu odlaze u kompresor, tlače se te protječu kroz pločasti izmjenjivač topline i propanski i etilenski isparivač gdje se hlade i ukapljuju (Simon et al., 2009).

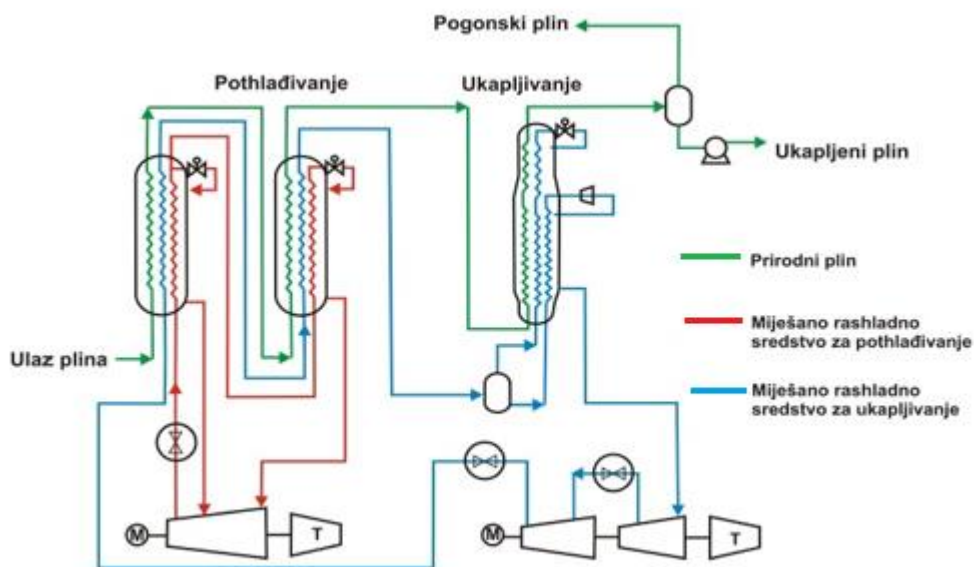


Slika 3-4. Optimizirani kaskadni proces (Pillarella et al. 2005)

### 3.7. Proces s dva mješovita rashladna sredstva – DMR

Proces ukapljivanja s dva mješovita rashladna sredstva (*engl. Dual Mixed Refrigerant Process - DMR Process*), kao što je prikazano na slici 3-5., se sastoji od dva ciklusa s dva mješovita rashladna sredstva. Mješovito rashladno sredstvo koje se primjenjuje u ciklusu pothlađivanja plina se sastoji etana i propana, dok je mješovito rashladno sredstvo u ciklusu ukapljivanja i dohlađivanja plina mješavina, metana, etana, dušika i propana. Oba ciklusa odvijaju se u spiralnim izmjenjivačima topline.

Prvo, plin i mješovito rashladno sredstvo za ukapljivanje i dohlađivanje, prolaze kroz izmjenjivače gdje se hlade na temperaturu od oko  $-50^{\circ}\text{C}$ . Para mješovitog rashladnog sredstva za pothlađivanje se stlači u dvostupanjskom centrifugalnom kompresoru. Za rashlađivanje, kondenzaciju i dohlađivanje rashladnog sredstva koristi se zračno hlađenje. Zatim plin protječe kroz izmjenjivač za ukapljivanje i dohlađivanja prirodnog plina. Ciklus dohlađivanja je sličan onom kod C3MR procesa, ali je temperatura plina na ulazu u glavni izmjenjivač topline niža zbog načina pothlađivanja. Mješovito rashladno sredstvo primijenjeno u ovom ciklusu stlači se pomoću dva serijski spojena kompresora. (Simon et al., 2009).



Slika 3-5. Proces s dva miješana rashladna sredstva (Pillarella et al. 2005)

## 4. USPOREDBA POSTROJENJA ZA UKAPLJIVANJE PRIRODNOG PLINA U KATARU, AUSTRALIJI I SAD-u

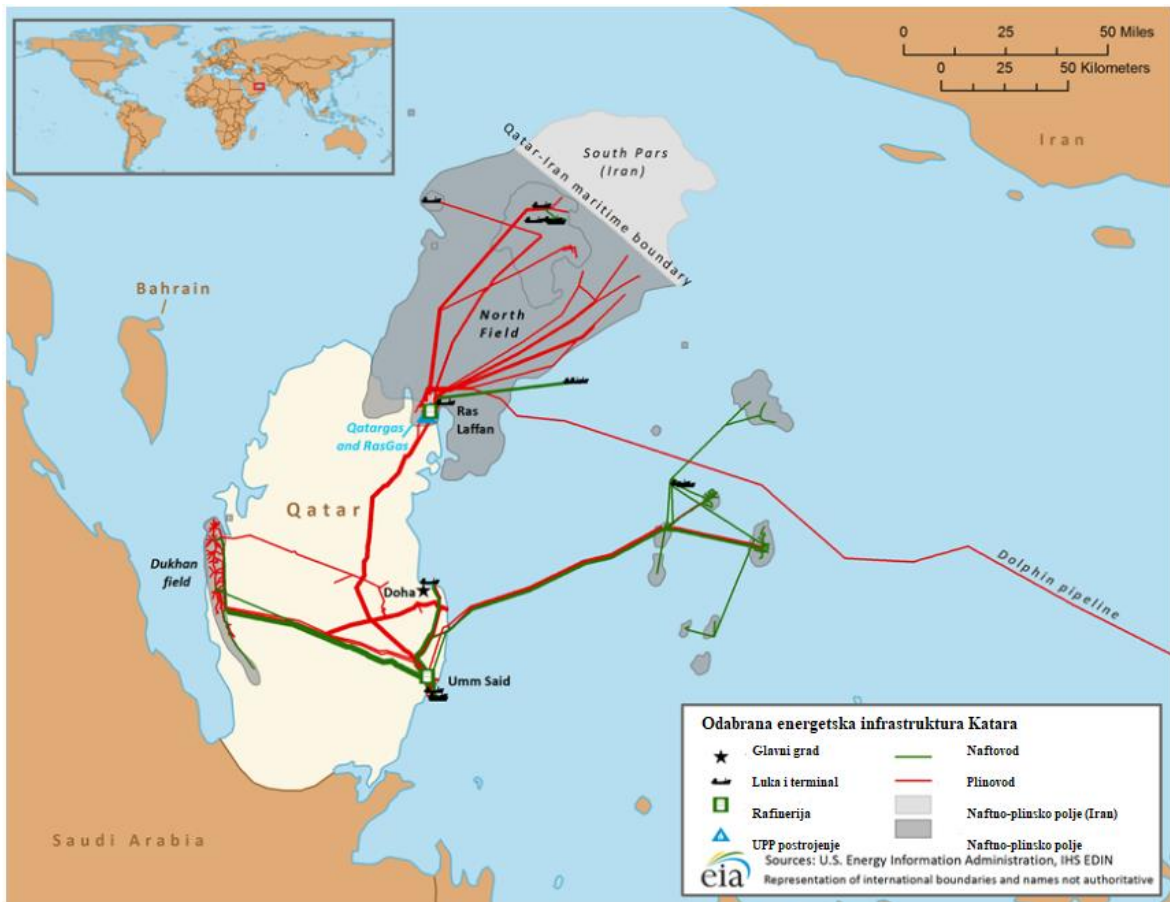
### 4.1. Katar

Katar se u periodu od dvadesetak godina nakon strateške odluke 1991. godine o razradi plinskog polja North Field razvio u najvećeg proizvođača UPP-a u svijetu. U tom periodu razvijeno je 14 jedinica za ukapljivanje koje primjenjuju najsuvremenije postojeće tehnologije.

Otkriveno 1971. godine, North Field je najveće svjetsko plinsko ležište koje se rasprostire na oko 6000 km<sup>2</sup> te ima rezerve od oko  $24 \times 10^{12}$  m<sup>3</sup> prirodnog plina. Plin se proizvodi iz masivnog karbonatnog ležišta koje uključuje nekoliko proizvodnih intervala na oko 3000 m dubine. Produktivnost ležišta je vrlo visoka zbog kvalitete formacije. Polje se razrađivalo nekoliko godina a inicijalno je proizvodila plin za domaće potrebe. Ubrzo nakon toga se javlja do tada neviđena globalna potražnja za UPP-om što potiče opsežan razvoj polja North Field (Bseiso, 2011).

Ogromne rezerve plina, strateški geografski položaj koji omogućuje dobavu energije u različite dijelove svijeta te strateški savez sa zainteresiranim i iskusnim partnerima omogućili su razvoj polja North Field i UPP infrastrukture te su učinili Katar najvećim svjetskim proizvođačem UPP-a u razdoblju od svega 14 godina. To je postignuto preko dvije kompanije, Qatargas i RasGas, koje su razvile kompletni vrijednosni lanac UPP-a od ležišta do broda/terminala u suradnji s vodećim svjetskim naftno-plinskim kompanijama. Qatargas i RasGas su 2018. godine, zbog uštede u troškovima, integrirane u jednu kompaniju – Qatargas koja upravlja svim katarskim UPP kapacitetima. Qatargas je 1997. godine proizveo prvi UPP, a nakon toga i RasGas 1999. godine. Od tada se obje kompanije razvijaju ubrzano. Do 2011. godine Katar ima konačne UPP proizvodne kapacitete od 77 MTPA i dnevnu proizvodnju plina oko  $400 \times 10^6$  m<sup>3</sup>. Za usporedbu, dnevna proizvodnja plina na Objektima za obradu plina Molve je  $1,5 \times 10^6$  m<sup>3</sup> (INA, 2015).

Na slici 4-1. se vidi polje North Field i industrijski grad Ras Laffan u kojemu su smještene sva postrojenja za ukapljivanje prirodnog plina u Kataru.



Slika 4-1. Odabrana energetska infrastruktura Katara (EIA, 2015)

U nastavku je opisan razvoj postrojenja za ukapljivanje u Katara.

#### 4.1.1. Qatargas 1

Qatargas 1 je prvo katarsko postrojenje za ukapljivanje prirodnog plina koje se sastoji od tri jedinice za ukapljivanje koje proizvode oko 10 MTPA UPP-a. Dvadeset proizvodnih bušotina opskrbljuju jedinice s 45 milijuna m<sup>3</sup> plina dnevno. Prve količine UPP-a su isporučene 1997. godine (Qatargas, 2018).



#### **4.1.2. Qatargas 2**

Postrojenje Qatargas 2 je prvi potpuno integrirani UPP vrijednosni lanac. Sastoji se od dvije mega jedinice za ukapljivanje (*engl. megatrain*), od kojih svaka ima kapacitet od 7,8 MTPA UPP-a i 0,85 MTPA UNP-a, uz proizvodnju od oko 19 000 m<sup>3</sup> kondenzata dnevno, flote od 14 Q-max i Q-flex brodova, te najvećeg europskog terminala za uplinjavanje South Hook LNG Terminal, u mjestu Milford Haven, u državi Wales.

QG2 uključuje 30 odobalnih proizvodnih bušotina te 3 kopnene utisne bušotine. Na tri platforme proizvodi se oko 65 milijuna m<sup>3</sup> plina dnevno. Proizvedeni plin se transportira do kopna pomoću plinovoda za mokri plin. UPP se proizvodi AP-X tehnologijom, a proizvodnja iz obje jedinice je započela 2009. godine (Qatargas, 2018).

#### **4.1.3. Qatargas 3**

Postrojenje Qatargas 3 se sastoji od jedne mega jedinice za ukapljivanje kapaciteta 7,8 MTPA, iz koje je proizvodnja započela 2010. godine.

Proizvodna infrastruktura se sastoji od tri platforme koje sabiru plin iz 33 bušotine, dva podmorska plinovoda te tri utisne bušotine. Proizvodna infrastruktura se dijeli s Qatargas 4 postrojenjem. Dnevna proizvodnja plina iznosi oko 40 milijuna m<sup>3</sup>. QG3 koristi istu tehnologiju ukapljivanja kao QG2, odnosno AP – X proces. UPP se transportira flotom od 10 Q – Flex ili Q – Max brodova kapaciteta od 210 000 m<sup>3</sup> do 266 000 m<sup>3</sup> (Qatargas, 2018).

#### **4.1.4. Qatargas 4**

Postrojenje Qatargas 4 koje započinje s proizvodnjom 2011. godine, čime završava projekt UPP-a u Kataru. QG4 se sastoji od slične mega-jedinice za ukapljivanje, kao i QG2 i QG3, kapaciteta 7,8 MTPA.

Dnevna proizvodnja plina za postrojenja QG3 i QG4 je oko 40 milijuna m<sup>3</sup>, a primjenjuje se ista tehnologija ukapljivanja kao i u QG2 i QG3, odnosno AP – X proces. UPP se transportira flotom od 8 Q – Flex ili Q – Max brodova (Qatargas, 2018).

#### ***4.1.5. Ras Laffan Liquefied Natural Gas Company Limited***

Postrojenje Ras Laffan Liquefied Natural Gas Company Limited (RL) se sastoji od dvije jedinice za ukapljivanje (Train 1 i 2), a kapacitet svake je 3,3 MTPA UPP-a.

RL uključuje 15 odobalnih proizvodnih bušotina iz kojih se proizvodi plin pomoću tri platforme koje opskrbljuju jedinice s oko 30 milijuna m<sup>3</sup> dnevno. Prve količine UPP-a je isporučen 1999. godine (Qatargas, 2018).

#### ***4.1.6. Ras Laffan Liquefied Natural Gas Company Limited (II)***

Postrojenje Ras Laffan Liquefied Natural Gas Company Limited (II) se sastoji od tri jedinice za ukapljivanje od kojih svaka ima kapacitet od 4,7 MTPA UPP-a.

Train 4 je prva jedinica za ukapljivanje s integriranim jedinicama za utiskivanje kiselih plinova, zbog očuvanja okoliša i s ciljem smanjenja proizvodnje sumpora.

Nekoliko tehnoloških inovacija čini Train 3 optimalnom jedinicom za ukapljivanje. To uključuje pomoćne motore za povećanje performanse turbo – kompresora, rekonfigurirane rashladne kompresore, novu tehnologiju obrade plina te primjenu hidrauličke turbine. Odobalna postrojenja Traina 3 su označila prijelaz sa sustava suhog plina na sustav mokrog plina što eliminira potrebu za procesnim platformama te smanjuje troškove projekta. Prvi UPP je isporučen 2004. godine (Qatargas, 2018).

#### ***4.1.7. Ras Laffan Liquefied Natural Gas Company Limited (3)***

Postrojenje Ras Laffan Liquefied Natural Gas Company Limited (3) se sastoji od dvije megajedinice za ukapljivanje, od kojih svaka ima kapacitet od 7,8 MTPA UPP-a. Nove mega jedinice su izgrađene na temelju uspjeha prethodnih projekata u smislu tehnologije, dizajna, specifikacija projekta, postojeće infrastrukture i lokacije.

Prve količine UPP-a s RL (3) postrojenja transportirane su Q-Flex tankerom Al Utouriya na terminal za uplinjavanje Golden Pass u Teksasu (Qatargas, 2018).

#### 4.1.8. Karakteristike postrojenja

U tablici 4-1 prikazane su neke karakteristike katarskih postrojenja za ukapljivanje prirodnog plina.

Tablica 4-1. Karakteristike katarskih postrojenja za ukapljivanje prirodnog plina (IGU, 2018)

Projekt	Početak rada (god.)	Kapacitet (MT/god.)	Vlasništvo	Proces ukapljivanja
Qatargas I	T1 – 1997.	3,4	Qatar Petroleum, ExxonMobil, TOTAL, Marubeni, Mitsui	C3MR
	T2 – 1997.	3,4		
	T3 – 1998.	3,2		
RasGas I	T1 – 1999.	3,3	Qatar Petroleum, ExxonMobil, KOGAS, Itochu, LNG Japan	C3MR
	T2 – 2000.	3,3		
RasGas II	T1 – 2004.	4,7	Qatar Petroleum, ExxonMobil	C3MR/SplitMR
	T2 – 2005.	4,7		
	T3 – 2007.	4,7		
Qatargas II	T1 – 2009.	7,8	Qatar Petroleum, ExxonMobil	AP-X
	T2 – 2009.	7,8	Qatar Petroleum, ExxonMobil, TOTAL	
RasGas III	T1 – 2009.	7,8	Qatar Petroleum, ExxonMobil	AP-X
	T2 – 2010.	7,8		
Qatargas III	T1 – 2010.	7,8	Qatar Petroleum, ConocoPhillips, Mitsui	AP-X
Qatargas IV	T1 – 2011.	7,8	Qatar Petroleum, Shell	AP-X
Ukupno:		77,5		

T = od engl. *train* – jedinica za ukapljivanje

Iz tablice je vidljivo da se u svim postrojenjima za ukapljivanje prirodnog plina u Kataru primjenjuje proces s miješanim rashladnim sredstvom uz pothlađivanje propanom (C3-MR), odnosno njegove modifikacije (Split MR i AP-X). Sva postrojenja su u većinskom vlasništvu

nacionalne kompanije Qatar Petroleum, dok preostali udio u vlasništvu čine najveće svjetske naftne kompanije, a manji dio i azijske plinske distribucijske kompanije.

U tablici 4-2. prikazani su srednjoročni i dugoročni ugovori o izvozu UPP-a na snazi u 2017. godini.

Tablica 4-2. Srednjoročni i dugoročni ugovori o izvozu UPP-a na snazi u 2017. godini (GIIGNL, 2018)

Postrojenje	Kupac	Količina (Mt/god)	Trajanje ugovora	Uvjeti ugovora
Qatargas I	Chugoku Electric, JERA, Kansai Electric, Osaka Gas, Toho Gas, Tohoku Electric, Tokyo Gas	2	1998/2021	DES
	Gas Natural Fenosa (Španjolska)	0,75	2005/2024	DES
		0,75	2006/2025	FOB
	JERA (Japan)	4	1997/2021	DES
		1	2012/2021	DES
Shizuoka Gas	0,2	2016/2021	DES	
Qatargas II (T1)	Pakistan State Oil	3,75	2016/2031	DES
Qatargas II (T2)	Total	1,85	2009/2034	DES
		1,85	2009/2034	DES
		1,5	2009/2034	DES
Qatargas III	CNOOC (Kina)	2	2011/2035	DES
	JERA	1	2013/2028	DES
	Kansai Electric	0,5	2013/2027	DES
	PGNiG	1,1	2015/2034	DES
	PTT	2	2015/2035	DES
	RWE Supply & Trading	do 1,1	2016/2023	DES
	Tohoku Electric	0,06-0,09	2016/2030	DES
Qatargas IV	Centrica	do 3	2014/2023	DES
	Marubeni (Japan)	1	2011/2031	DES
	Petrochina	3	2011/2036	DES

	Petronas	do 1,14	2014/2023	DES
	Uniper (Njemačka)	do 1,5	2014/2018	DES
RasGas I	Endesa (Španjolska)	0,74	2005/2025	DES
	KOGAS	4,92	1999/2024	FOB
RasGas II (T1)	Petronet LNG	5	2004/2028	FOB
RasGas II (T2)	Edison (Italija)	4,6	2009/2034	DES
RasGas II (T3)	CPC	3,08	2008/2032	FOB
	EDF Trading	3,4	2007/2027	DES
	ENI	2,05	2007/2027	DES
RasGas III (T1)	EDF (UK)	do 2	2017/2021	DES
	KOGAS	2,1	2007/2026	DES
	Petronet LNG	2,5	2009/2029	FOB
Rasgas III (T2)	CPC	1,5	2013/2032	DES
	KOGAS	2	2012/2032	DES
	Petronet LNG	1	2016/2028	FOB

Kratice FOB (*engl. Free on Board*) označava uvjete ugovora koji kazuju da je plin vlasništvo kupca odmah nakon ukapljivanja i utovara na brod što znači da je kupac odgovoran za transport ukapljenog prirodnog plina do terminala za istovar, ili na vlastitom ili na unajmljenom brodu. Ugovorena cijena ne uključuje transportne troškove.

Kraticom DES (*engl. Delivered Ex-Ship*) su definirani uvjeti pri kojima kupac postaje vlasnik ukapljenog prirodnog plina nakon istovara na terminalu za uplinjavanje. Kupac nije dužan pobrinuti se za prijevoz ukapljenog prirodnog plina, te ugovorena cijena ne uključuje transportne troškove i troškove osiguranja tereta.

Iz tablice je vidljivo da je udio FOB ugovora oko 18% dok je udio DES ugovora oko 82%. Većina kupaca preferira FOB ugovore jer im omogućuju veću kontrolu nad transportnim troškovima te mogućnost trgovanja viškom UPP-a, dok DES ugovori više idu u korist proizvođačima UPP-a. Razlog tako visokog udjela DES ugovora je taj što Katar posjeduje jednu od najvećih flota UPP brodova. Također je vidljivo da većina ugovora traje oko 20 godina, dok je manji broj srednjeročnih ugovora u trajanju od oko pet godina.

Više od 70% katarskog UPP-a se izvozi u Aziju gdje su najveći kupci Južna Koreja, Indija, Japan i Kina, dok se ostatak uglavnom uvozi u Europu gdje su najveći kupci Italija, UK i Španjolska.

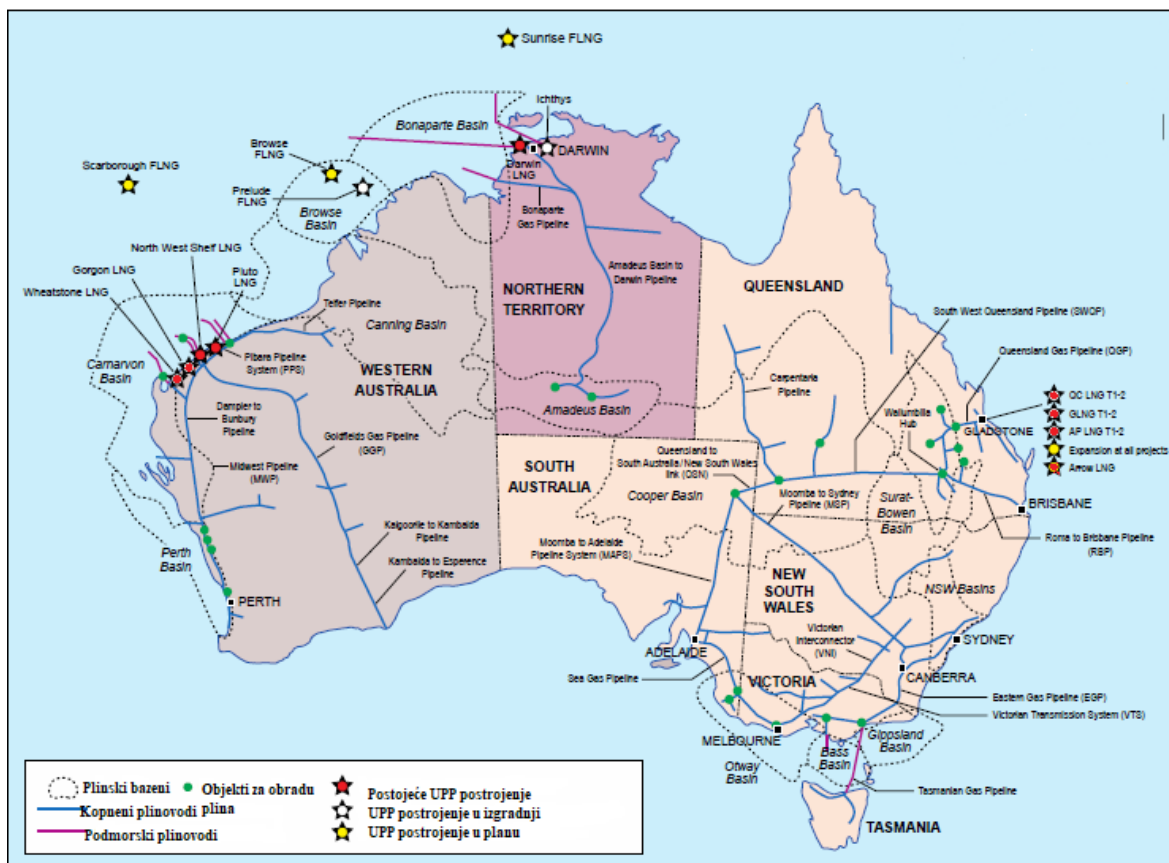
## 4.2. Australija

Australske konvencionalne rezerve plina su značajno porasle nakon otkrića ogromnih odobalnih plinskih polja duž regije North West Shelf ranih 70-ih godina prošlog stoljeća. Većina konvencionalnih rezervi plina (oko 95%) se nalazi u bazenima Carnavron, Browse, Bonaparte i Gippsland, koji su smješteni uz sjeverozapadnu i jugoistočnu obalu Australije. Ove rezerve su postupno razrađivane za domaće potrebe i izvoz UPP-a. Ukupne konvencionalne rezerve plina trenutno iznose oko  $3,5 \times 10^{12} \text{ m}^3$  od kojih se oko  $1,3 \times 10^{12} \text{ m}^3$  odnosi na plin iz ležišta ugljena (AERA, 2018).

U velikim ležištima ugljena u istočnoj Australiji su otkrivene značajne rezerve plina (*engl. Coal Bed Methane - CBM*), koje se razrađuju s ciljem proizvodnje prirodnog plina za domaću potrošnju i izvoz UPP-a. Proizvodnja plina iz ležišta ugljena i izvoz UPP-a dobivaju sve važniju ulogu u naftnoj industriji. Sva tri CBM UPP projekta iz Queenslanda - Gladstone LNG (GLNG), Australia Pacific LNG (APLNG) i Queensland Curtis LNG (QCLNG) su započela s proizvodnjom UPP-a. Kada ova tri projekta (sa šest jedinica za ukapljivanje – dvije na svakom postrojenju) budu potpuno operativni, imat će kapacitete ukapljivanja od 25 MTPA. Uz to Australija ima velike potencijalne rezerve plina iz nekonvencionalnih ležišta uključujući plin iz šejlova te slabopropusnih pješčenjaka. Potencijalne rezerve iznose:  $17,5 \times 10^{12} \text{ m}^3$  za plin iz šejlova, oko  $1,2 \times 10^{12} \text{ m}^3$  za plin iz slabopropusnih pješčenjaka te oko  $6 \times 10^{12} \text{ m}^3$  za konvencionalni plin (AERA, 2018).

S obzirom na velike rezerve, relativno nisku razinu domaće potrošnje plina te ograničeni potencijal rasta domaćeg tržišta plina, kako bi se ostvarila dobit većina plina se mora izvoziti. Zbog udaljenosti prekomorskih potencijalnih tržišta plin mora biti transportiran u obliku UPP-a.

Na slici 4-2. prikazani su postojeći projekti UPP-a, projekti u izgradnji i u planu, plinski bazeni u kojima se nalaze ležišta iz kojih se crpi plin za ukapljivanje, objekti za obradu plina i kopneni i podmorski plinovodi u Australiji.



Slika 4-2. UPP projekti u Australiji (Ledesma et al., 2014)

#### 4.2.1. North West Shelf

Prvo postrojenje za ukapljivanje prirodnog plina u Australiji je North West Shelf. Njime upravlja kompanija Woodside Petroleum u ime konzorcija koji još uključuje Shell, BP, Chevron, BHP, MiMi (Mitsubishi i Mitsui). Postrojenje radi od 1989. godine otkada je ostvarilo preko 4000 isporuka UPP-a u regiju Azija – Pacifik kao i na domaće tržište zapadne Australije. Plin se proizvodi iz polja North Rankin, Goodwyn i Angel te se ukapljuje u pet jedinica za ukapljivanje ukupnog kapaciteta 16,3 MTPA.

Postrojenje osim jedinica za ukapljivanje uključuje i šest jedinica za stabilizaciju kondenzata, tri jedinice za frakcioniranje UNP-a te jedinice za skladištenje i utovar UPP-a, UNP-a i kondenzata. Postrojenje se nalazi 1260 km sjeverno od Perthu u Zapadnoj Australiji i pokriva površinu od oko 200 ha.



S pokretanjem pete jedinice za ukapljivanje 2008. godine, proizvodni kapacitet se povećao na 16,3 MTPA UPP-a (Ledesma et al., 2014).

#### ***4.2.3. Darwin LNG***

Darwin je postrojenje smješteno u regiji Sjeverni Teritorij, započelo je s proizvodnjom UPP-a 2006. godine. Postrojenje ukapljuje plin proizveden na polju Bayu Undan koje se nalazi u Timorskom moru. UPP se prodaje kompanijama Tokyo Gas i Tokyo Electric. Kapacitet postrojenja iznosi 3,7 MTPA, a u planu je povećanje kapaciteta na 10 MTPA, ukoliko dođe do razrade novih polja u Timorskom moru ili bazenu Bonaparte. Međutim, iako je velik broj kompanija zainteresiran za korištenje postrojenja za ukapljivanje, još nema ozbiljnijih projekata (Ledesma et al., 2014).

Rezerve polja se procjenjuju na 96 milijardi m<sup>3</sup> plina i 64 milijuna m<sup>3</sup> kondenzata. Na postrojenju se primjenjuje ConocoPhillips Optimizirani kaskadni proces, te se po prvi puta koriste zračno derivacijske turbine za pogon kompresora s ciljem povećanja učinkovitosti i smanjivanja emisija. U sastavu postrojenja je i integrirana jedinica za izdvajanje dušika i jedan spremnik za UPP. Toplina iz ispuha turbina koristi se u procesu (regeneracija amina, regeneracija molekularnih sita, izdvajanje visokomolekularnih ugljikovodika i prethodno zagrijavanje ulaznog plina) (Ledesma et al., 2014).

#### ***4.2.4. Pluto LNG***

Postrojenje Pluto LNG, smješteno je nedaleko postrojenja North West Shelf, u blizini bazena Carnarvon. Postrojenje kapaciteta od 4,3 MTPA, započelo je s radom 2012. godine, a ukapljuje plin iz polja Pluto i Xena koji se do postrojenja transportira plinovodom duljine 180 km.

Projekt predstavlja primjer lošeg planiranja odnosno odgađanja te prekoračenja budžeta s kojima se suočava australaska UPP industrija dok pokušava istovremeno razviti brojne projekte (Ledesma et al., 2014).

Rezerve polja se procjenjuju na oko 140 milijardi m<sup>3</sup>, odobalna infrastruktura uključuje jednu platformu, pet bušotina te plinovod dužine 180 km (Offshore technology, 2018).

Plin se ukapljuje u jednoj jedinici za ukapljivanje kapaciteta 4,3 MTPA, a UPP skladišti u dva spremnika ukupnog kapaciteta 240 000 m<sup>3</sup>, dok se izdvojeni kondenzat skladišti u tri spremnika ukupnog kapaciteta 130 000 m<sup>3</sup> (Offshore technology, 2018).

#### ***4.2.4. Queensland Curtis LNG (QCLNG)***

Prvo od tri postrojenja u Australiji koje ukapljuje plin iz ležišta ugljena je postrojenje Queensland Curtis LNG, koje se nalazi na otoku Curtis u državi Queensland. Plin se proizvodi iz ležišta ugljena u bazenu Surat u južnom Queenslandu, te se do postrojenja transportira plinovodom dužine 340 km. Plin se dobavlja iz dijela rezervi u bazenu Surat, u vlasništvu kompanije Queensland Curtis Gas, a rezerve se procjenjuju na oko 280 milijardi m<sup>3</sup>, što je dovoljno za 20 godina ukapljivanja. Kompanija Queensland Curtis Gas je za potrebe projekta izradila oko 2000 bušotina u bazenu Surat, a uz to vrši opširno istraživanje bazena Bowen kako bi se osigurale rezerve plina za potencijalnu treću jedinicu za ukapljivanje (Ledesma et al., 2014).

Postrojenje kapaciteta 8,5 MTPA, sastoji se od dvije jedinice za ukapljivanje koje su započele s radom 2015. godine. Na postrojenju se nalaze jedinice za obradu plina, uključujući i jedinicu za izdvajanje dušika te tri UPP spremnika, svaki kapaciteta 188 000 m<sup>3</sup> (Ledesma et al., 2014).

#### ***4.2.5. Gladstone LNG (GLNG)***

GLNG projekt uključuje razradu ležišta ugljena u bazenima Surat i Bowen u jugoistočnom Queenslandu, 420 km dug podmorski plinovod te dvije jedinice za ukapljivanje pojedinačnog kapaciteta od 3,9 MTPA, koje su započele s radom 2016. godine (Ledesma et al., 2014).

Glavni problem projekta GLNG je nedostatak adekvatnih rezervi, budući da su raspoložive rezerve od 140 milijardi m<sup>3</sup> dovoljne za 11 godina proizvodnje pri maksimalnom kapacitetu

ukapljivanja. Navedeno znači da će se dio plina za ukapljivanje nabavljati na domaćem tržištu (Ledesma et al., 2014).

#### ***4.2.6. Australia Pacific LNG (APLNG)***

Postrojenje APLNG je najbolje pozicionirano postrojenje od tri postojeća postrojenja za ukapljivanje plina iz ležišta ugljena u Queenslandu. Raspoložive rezerve od 350 milijardi m<sup>3</sup>, dostatne su za 20 godina proizvodnje maksimalnim kapacitetom. Postrojenje se sastoji od dvije jedinice za ukapljivanje, od kojih svaka kapaciteta od 4,5 MTPA. Proizvodnja je započela 2016. godine, a u okviru projekta je izbušeno preko 1100 bušotina (Ledesma et al., 2014).

#### ***4.2.7. Gorgon LNG***

Postrojenje Gorgon LNG smješteno je na otoku Barrow Island, 60 km udaljenom od sjeverozapadne obale Zapadne Australije, u regiji North West Shelf. Plin za ukapljivanje koji se proizvodi na poljima Gorgon i Jansz-Lo, ima visoki udio CO<sub>2</sub>, koji se izdvaja te utiskuje u ležište. Postrojenje ukupnog kapaciteta od 15,6 MTPA, čine dvije jedinice od 5,2 MTPA koje su počele s proizvodnjom 2016. godine, te treća jedinica koja je započela proizvodnju 2017. godine. Dokazane rezerve polja su oko 400 milijardi m<sup>3</sup>. Podmorskim sabirno-otpremnom sustavom plin se transportira do kopna sa polja Gorgon i Jansz-Lo udaljenih 60 km, odnosno 130 km. UPP se skladišti u dva spremnika, a kondenzat u četiri spremnika (Chevron, 2016)

#### ***4.2.8. Wheatstone LNG***

Postrojenje Wheatstone LNG, smješteno u blizini mjesta Ashburton North u SZ Australiji, ukapljuje plin iz polja Wheatstone, Iago, Julimer i Brunello. Moguća je i dodatna dobava plina iz polja Clio i Acme kako bi se zadovoljila potencijalno povećanje kapaciteta.

Postrojenje se sastoji od dvije jedinice za ukapljivanje ukupnog kapaciteta 8,9 MTPA od kojih je prva jedinica započela s proizvodnjom krajem 2017. a početak proizvodnje druge jedinice se očekuje u 2018. godini (Chevron, 2015)

#### ***4.2.9. Ichty's LNG***

Početak proizvodnje na postrojenju Ichty's LNG, u dvije jedinice za ukapljivanje ukupnog kapaciteta 8,9 MTPA, se očekuje do kraja 2018. godine. Postrojenje se nalazi u mjestu Blaydin Point u blizini Darwina u Sjevernom Teritoriju. Plin se transportira plinovodom duljine 850 km od odobalnog plinskog polja Ichty's. Rezerve plina se procjenjuju na više od 330 milijardi m<sup>3</sup>. Uz proizvodnju UPP-a od 8,9 MTPA očekuje se proizvodnja UNP-a od 1,6 MTPA i proizvodnja kondenzata od 12000 m<sup>3</sup>/dan (Inpex, 2018).

#### ***4.2.10. Prelude FLNG***

Početak proizvodnje na plutajućem postrojenju za ukapljivanje, Prelude FLNG se očekuje do kraja 2018. godine. Prelude FLNG bi trebao proizvoditi 3,6 MTPA UPP-a, 1,3 MTPA kondenzata i 0,4 MTPA UNP-a. Spremnici, smješteni ispod palube mogu uskladištiti 220 000 m<sup>3</sup> UPP-a, 90 000 m<sup>3</sup> UNP-a i 126 000 m<sup>3</sup> kondenzata (Technip, 2016).

Plin za ukapljivanje će se proizvoditi iz ležišta Prelude i Concerto čije su dokazane rezerve oko  $85 \times 10^9$  m<sup>3</sup>. Kao proces za ukapljivanje odabran je Shellov proces s dva mješovita rashladna sredstva-DMR.

#### ***4.2.11. Karakteristike postrojenja***

U tablici 4-3. prikazane su neke od karakteristika australskih postrojenja za ukapljivanje prirodnog plina.

Tablica 4-3. Karakteristike australskih postrojenja za ukapljivanje prirodnog plina (IGU, 2018)

Projekt	Početak rada (god.)	Kapacitet (MT/god.)	Vlasništvo	Proces ukapljivanja
North West Shelf	T1 – 1989.	2,5	BHP Billiton, BP, Chevron, Shell, Woodside, Mitsubishi, Mitsui	C3MR
	T2 – 1989.	2,5		
	T3 – 1992.	2,5		
	T4 – 2004.	4,6		
	T5 – 2008.	4,6		
Darwin LNG	T1 – 2006.	3,7	ConocoPhillips, Santos, INPEX, Eni, JERA, Tokyo Gas	Optimizirani kaskadni
Pluto LNG	T1 – 2012.	4,43	Woodside, Kansai Electric, Tokyo Gas	C3MR
QCLNG	T1 – 2015.	4,25	Shell, CNOOC	Optimizirani kaskadni
	T2 – 2015.	4,25	Shell, Tokyo Gas	
GLNG	T1 – 2016.	3,9	Santos, PETRONAS, TOTAL, KOGAS	Optimizirani kaskadni
	T2 – 2016.	3,9		
Australia Pacific LNG	T1 – 2016.	4,5	ConocoPhillips, OriginEnergy, Sinopec	Optimizirani kaskadni
	T2 – 2017.	4,5		
Gorgon LNG	T1 – 2016.	5,2	Chevron, ExxonMobil, Shell, Osaka Gas, Tokyo Gas, JERA	C3MR/ Split MR
	T2 – 2016.	5,2		
	T3 – 2017.	5,2		
Wheatstone LNG	T1 – 2017.	4,45	Chevron, KUFPEC, Woodside, JOGMEC, Mitsubishi, Kyushu Electric, NYK, JERA	Optimizirani kaskadni
Ukupno:		70,18		
Ichthys LNG	T1 – 2018.*	4,45	INPEX, TOTAL, CPC, Tokyo Gas, Kansai Electric, Osaka Gas, JERA, Toho Gas	C3MR/ Split MR
	T2 – 2018.*	4,45		

Wheatstone LNG	T2 – 2018.*	4,45	Chevron, KUFPEC, Woodside, JOGMEC, Mitsubishi, Kyushu Electric, NYK, JERA	Optimizirani kaskadni
Prelude FLNG	2018.*	3,6	Shell, INPEX, KOGAS, CPC	DMR
U izgradnji:		16,95		
Ukupno:		87,13		

\* početak proizvodnje očekuje se u 2018. godini

Iz tablice je vidljivo da se u gotovo svim postrojenjima, osim tri postrojenja koja ukapljaju plin iz ležišta ugljena, primjenjuje proces s mješovitim rashladnim sredstvom uz pothlađivanje propanom odnosno njegove modifikacije. U tri postrojenja koja ukapljaju plin iz ležišta ugljena se primjenjuje optimizirani kaskadni proces, najvećim djelom zbog njegove prikladnosti za suhi plin. Postrojenja su u većinskom vlasništvu najvećih svjetskih naftnih kompanija dok manje udjele uglavnom čine azijske plinske distribucijske kompanije.

U tablici 4-4. prikazani su srednjeročni i dugoročni ugovori o izvozu UPP-a na snazi u 2017. godini.

Tablica 4-4. Srednjeročni i dugoročni ugovori o izvozu UPP-a na snazi u 2017. godini (GIIGNL, 2018)

Postrojenje	Kupac	Količina (Mt/god)	Trajanje ugovora	Uvjeti ugovora
North West Shelf	Chugoku Electric	1,43	2009/2021	DES
	GDLNG	3,3	2006/2031	FOB
	JERA	0,5	2009/2019	DES
		0,3	2009/2024	DES
		0,6	2009/2029	DES
	Kansai Electric	0,5-0,93	2009/2024	DES
		0,2-0,44	2009/2024	DES
	Kyushu Electric	0,7	2009/2023	FOB
		0,5	2006/2021	DES
	Osaka Gas	1	2004/2033	FOB

	Shizuoka Gas	0,13	2004/2029	FOB
	Toho Gas. Tokyo Gas	1,37	2004/2029	FOB
	Toho Gas	0,76	2009/2019	DES
	Tohoku Electric	1	2010/2018	DES
	Tokyo Gas	0,5	2009/2024	DES
Darwin LNG	JERA	2	2006/2022	DES
	Tokyo Gas	1	2006/2022	DES
Pluto LNG	Kansai Electric	1,75-2	2011/2025	DES/FOB
	Tokyo Gas	1,5	2011/2025	DES/FOB
QCLNG	CNOOC	3,6	2014/2034	DES
	Shell	3,8	2014/2034	FOB
	Tokyo Gas	1,2	2015/2035	DES
GLNG	KOGAS	0,74	2015/2035	FOB
	Petronas	4,92	2015/2035	FOB
APLNG	Kansai Electric	1	2016/2035	FOB
	Sinopec	7,6	2016/2036	FOB
Gorgon LNG	GS Caltex	0,5	2016/2036	DES
	JERA	1,44+0,06	2014/2039	FOB/DES
	JX Nippon Oil & Energy Corporation	0,3	2015/2030	DES
	Kyushu Electric	0,3	2015/2029	DES
	Osaka Gas	1,375+ 0,1875	2014/2039	FOB
	SK Group	0,83	2017/2021	FOB
	Tokyo Gas	1,1+0,15	2014/2039	FOB
	Petrochina	2,25	2016/2036	DES
	Petronet LNG	1,43	2016/2036	DES
	BP	0,5	2016/2036	FOB
Wheatstone	JERA	2,2	2017/2036	DES
	Kyushu Electric	0,7	2017/2036	FOB
	Tohoku Electric	0,92	2017/2036	DES

Iz tablice je vidljivo da su kupci australskog UPP-a uglavnom azijske plinske distribucijske kompanije te da se gotovo sav australski UPP izvozi u Aziju, od čega Japan čini 45%, Kina 33% a Južna Koreja 13%.

Također je vidljivo da je oko 42% FOB ugovora, a 58% DES ugovora. Razlog tome je što, za razliku od Katara, manji broj kompanija vlasnica postrojenja ima u vlasništvu i UPP brodove. Također, većina ugovora je dugoročnog karaktera u trajanju od oko 20 godina, dok se samo manji broj odnosi na srednjoročne ugovore u trajanju od oko pet godina.

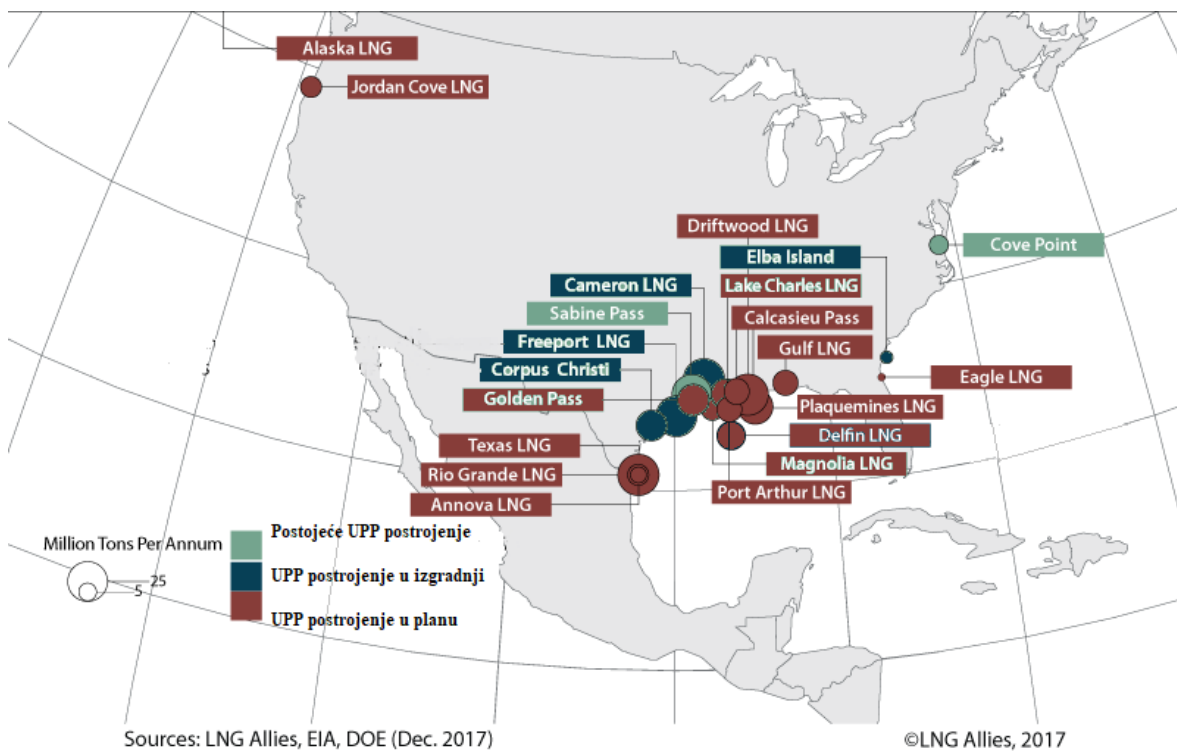


### 4.3. SAD

SAD je trenutno najveći svjetski proizvođač plina s godišnjom proizvodnjom od oko  $734 \times 10^9 \text{ m}^3$  u 2016. godini, te rezervama od oko  $8,7 \times 10^{12} \text{ m}^3$  (BP, 2018). Do prije nekoliko godina očekivalo se da će postati jedan od najvećih uvoznika plina, međutim zbog naglog porasta proizvodnje plina iz šejlova SAD postaje izvoznik plina i svoje terminale za uplinjavanje prenamijenjuje u terminale za ukapljivanje, a uz to gradi i nove.

Prve količine UPP-a iz SAD-a su isporučene u veljači 2016. godine, kada počinje izvoz američkog UPP-a iz novih postrojenja u Europu, Aziju i Južnu Ameriku.

Na slici 4-3. su prikazani postojeći, planirani i UPP projekti u izgradnji u SAD-u.



Slika 4-3. Postojeći, planirani i UPP projekti u izgradnji u SAD-u (LNG Allies, 2017)

Na Aljasci, na postrojenju Kenai LNG, u 2017. godini nije bilo isporuka UPP-a. Kompanija Andeavor je otkupila privremeno zatvoreno postrojenje od ConocoPhillipsa u veljači 2018. godine, ali odluku o nastavku proizvodnje, koja je obustavljena još 2015. godine, još nisu donijeli.

Na postrojenju Sabine Pass jedinice za ukapljivanje broj 1 i 2 su dovršene 2016. godine, a jedinice 3 i 4, 2017. godine. U tijeku je konstrukcija jedinice broj 5, a početak proizvodnje iz te jedinice očekuje se u 2019. godini. Za jedinicu broj 6 prikupljene su sve potrebne dozvole za njezinu izgradnju.

Postrojenje Cove Point LNG, smješteno u mjestu Lusby, pušteno je u pogon u 2017. godini, a prve količine UPP-a su isporučene 1. ožujka 2018.

S postrojenja Elba Island početak isporuke UPP-a se očekuje do kraja 2018. godine.

Na postrojenju Freeport LNG, proizvodnja iz prve jedinice za ukapljivanje se očekuje krajem 2018. godine, dok se početak rada jedinica 2 i 3 očekuje krajem 2019. godine. U planu je i četvrta jedinica za ukapljivanje koja bi s radom trebala započeti 2022. godine.

Konstrukcija postrojenja Corpus Christi je započela u svibnju 2015. godine. Početak proizvodnje iz prve i druge jedinice se očekuje u prvoj i drugoj polovici 2019. godine. U planu je i treća jedinica za ukapljivanje, za koju su prikupljene sve potrebne dozvole. Tvrtka Cheniere je potpisala ugovor s Bechtelom za izgradnju treće jedinice za ukapljivanje.

Tvrtka Cheniere također razvija do sedam jedinica za ukapljivanje srednje veličine, ukupnog kapaciteta od oko  $9,5 \times 10^6$  t/god, koje bi se nalazile uz postrojenje Corpus Christi. Projekt je trenutno u fazi ishođenja potrebnih dozvola.

U tijeku je konstrukcija postrojenja Cameron LNG, čiji se početak rada očekuje krajem 2018. godine.

Trenutno su u SAD-u u izgradnji terminali za ukapljivanje čiji je ukupni kapacitet ukapljivanja oko 43 MTPA. Za šest projekata (Cameron jedinice 4 i 5, Corpus Christi jedinica 3, Golden Pass, Lake Charles, Magnolia, Sabine Pass jedinica 6) ukupnog kapaciteta  $56 \times 10^6$  tona/god su prikupljene potrebne dozvole, ali još nije počela izgradnja (GIIGNL, 2018)

U tablici 4-5. prikazane su neke karakteristike američkih postrojenja za ukapljivanje prirodnog plina.

Tablica 4-5. Karakteristike američkih postrojenja za ukapljivanje prirodnog plina (IGU, 2018)

Projekt	Početak rada (god.)	Kapacitet (MT/god.)	Vlasništvo	Proces ukapljivanja
Kenai LNG	T1 – 1969.	1,5	Andeavor	Optimizirani kaskadni
Sabine Pass	T1 – 2016.	4,5	Cheniere Energy, Blackstone	Optimizirani kaskadni
	T2 – 2016.	4,5		
	T3 – 2017.	4,5		
	T4 – 2017.	4,5		
Cove Point LNG	T1 – 2018.	5,25	Dominion	C3-MR
Ukupno:		24,75		
Elba Island LNG	T1-T6 – 2018*	1,5	Kinder Morgan	Shell MMLS
	T7-T10 - 2019	1		
Cameron LNG	T1 – 2018.*	4	Sempra, Mitsubishi/NYK JV, Mitsui, ENGIE	C3-MR
	T2 – 2018.*	4		
	T3 – 2019.	4		
Freeport LNG	T1 – 2018.*	5,1	Freeport LNG, JERA, Osaka Gas	C3-MR
	T2 – 2019.	5,1	Freeport LNG, IFM Investors	
	T3 – 2020.	5,1	Freeport LNG	
Corpus Christi LNG	T1 – 2019.	4,5	Cheniere Energy	Optimizirani kaskadni
	T2 – 2019.	4,5		
Sabine Pass	T5 – 2019.	4,5	Cheniere Energy, Blackstone	Optimizirani kaskadni
U izgradnji:		43,3		
Ukupno:		68,05		

\* početak proizvodnje se očekuje u 2018. godini

U tablici 4-6. prikazani su srednjoročni i dugoročni ugovori o izvozu UPP-a na snazi u 2017. godini.

Tablica 4-6. Srednjoročni i dugoročni ugovori o izvozu UPP-a na snazi u 2017. godini (GIIGNL, 2018)

Postrojenje	Kupac	Količina (Mt/god)	Trajanje ugovora	Uvjeti ugovora
Sabine Pass	Cheniere Marketing	višak UPP-a	2016+	FOB
	Gas Natural Fenosa	3,5	2017/2037	FOB
	KOGAS	3,5	2017/2037	FOB
	Shell	5,5	2016/2036	FOB

Svi ugovori o prodaji UPP-a sa postrojenja Sabine Pass su FOB tipa, iz razloga što se investitori nisu htjeli upuštati u dodatan rizik ulaganjem u brodove za transport UPP-a. Iz kompanije je najavljeno da bi u budućnosti većina ugovora trebala biti DES tipa zbog toga što su nova UPP tržišta sve manja i manja, a kupci na njima ne posjeduju vlastite UPP flote.

Također je iz tablice vidljivo da nema trgovine srednjoročnim ugovorima, već se trguje dugoročnim ugovorima u trajanju od dvadeset godina.

#### 4.4. Usporedba postrojenja za ukapljivanje u Kataru, Australiji i SAD-u

Procesi ukapljivanja prirodnog plina kompanije Air Products se primjenjuju u gotovo 80% postojećih postrojenja za ukapljivanje prirodnog plina u svijetu. Proces AP-C3MR se primjenjuje u 43% postojećih postrojenja, proces AP-C3MR/SplitMR u 17% postrojenja, a proces AP-X u 13% postrojenja. Optimizirani kaskadni proces se primjenjuje u 21% postojećih postrojenja za ukapljivanje. S obzirom na postrojenja u izgradnji te planirana postrojenja, očekuje se da će se do 2023. godine, AP-C3MR koristiti u 39% postrojenja, AP-C3MR/SplitMR u 21% postrojenja, AP-X proces u 10% postrojenja, a optimizirani kaskadni proces u 22% postrojenja (IGU, 2018).

Ti postotci se nešto razlikuju na primjeru Katara, Australije i SAD-a. U Kataru se proces C3-MR koristi na dva od sedam postojećih postrojenja, odnosno 29%, proces C3-MR/Split-MR se koristi na jednom postrojenju odnosno 14% dok se AP-X proces koristi na preostala četiri postrojenja, odnosno 57% postrojenja. U Australiji se C3-MR koristi na dva od osam postrojenja, odnosno 25%, C3-MR/Split-MR na jednom postrojenju, odnosno 13%, dok se

optimizirani kaskadni proces koristi na preostalih pet postrojenja, odnosno 62% postrojenja. U SAD-u se C3-MR koristi na jednom od tri postrojenja, odnosno 33%, dok se optimizirani kaskadni proces koristi na preostala dva, odnosno 67% postojećih postrojenja.

U svim postrojenjima za ukapljivanje prirodnog plina u Kataru se koristi proces s miješanim rashladnim sredstvom uz pothlađivanje propanom (C3-MR), odnosno njegove modifikacije (C3-MR/Split MR i AP-X). Na prva dva postrojenja, Qatargas I i RasGas I, u kojima su jedinice za ukapljivanje počele s radom između 1997. i 2000. godine, primjenjuje se proces s miješanim rashladnim sredstvom uz pothlađivanje propanom (C3-MR). Proces C3-MR se tada koristio u svim postrojenjima za ukapljivanje na svijetu, osim u prvom ikad izgrađenom postrojenju za ukapljivanje, Kenai LNG, koje je pokrenuto 1969. u SAD-u, gdje se koristio optimizirani kaskadni proces.

Prema istraživanju iz vremena izgradnje ovog prvog vala postrojenja, prednosti C3-MR procesa u usporedbi s optimiziranim kaskadnim procesom bile su sljedeće (Vink, Klein Nagelvoort, 1998.):

- veća maksimalna dnevna proizvodnja UPP-a po jedinici za ukapljivanje, za oko 20%
- manja specifična potrošnja energije u kW/(t/d) proizvedenog UPP-a za 20%
- veća učinkovitost jedinice za ukapljivanje, za oko 2% (učinkovitost jedinice za ukapljivanje je definirana kao omjer ukupne gornje ogrjevne vrijednosti vrijednih proizvoda (UPP i kondenzat) i ukupne gornje ogrjevne vrijednosti ulaznog plina, stoga ova vrijednost pokriva i učinkovitost procesa i učinkovitost plinskih turbina)
- manji kapitalni troškovi za 20%
- veća godišnja proizvodnja UPP-a, za oko 17 %, te dostupnost postrojenja od 340 dana godišnje u odnosu na 334 dana kod kaskadnog procesa
- manji specifični troškovi, za oko 40% (kapitalni troškovi/godišnja proizvodnja UPP-a)
- manje opreme

Na postrojenju RasGas II se po prvi puta primjenjuje modificirani proces s mješovitim rashladnim sredstvom uz pothlađivanje propanom (C3-MR/SplitMR). C3-MR/SplitMR proces, izmjenom konfiguracije procesne opreme, omogućuje korištenje istog pogonskog motora za stlačivanje propana i povećanje tlaka pri stlačivanju rashladnog sredstva, što rezultira povećanjem kapaciteta postrojenja za isti broj pogonitelja i kompresora.

Razvojem tržišta UPP-a i porastom potražnje za UPP-om u svijetu, u Kataru se u novom valu izgradnje postrojenja za ukapljivanja razvija šest megajedinica za ukapljivanje u četiri postrojenja (Qatargas II, Qatargas III, Qatargas IV i RasGas III), koje primjenjuju AP-X proces.

AP-X proces je modifikacija procesa s miješanim rashladnim sredstvom uz prethlađivanje propanom. Poboljšanje predstavlja razdvajanje ciklusa ukapljivanja i dohlađivanja plina u dva odvojena spiralna izmjenjivača topline, odnosno uvođenje trećeg ciklusa u kojem se u procesu dohlađivanja plina, kao rashladno sredstvo koristi dušik.

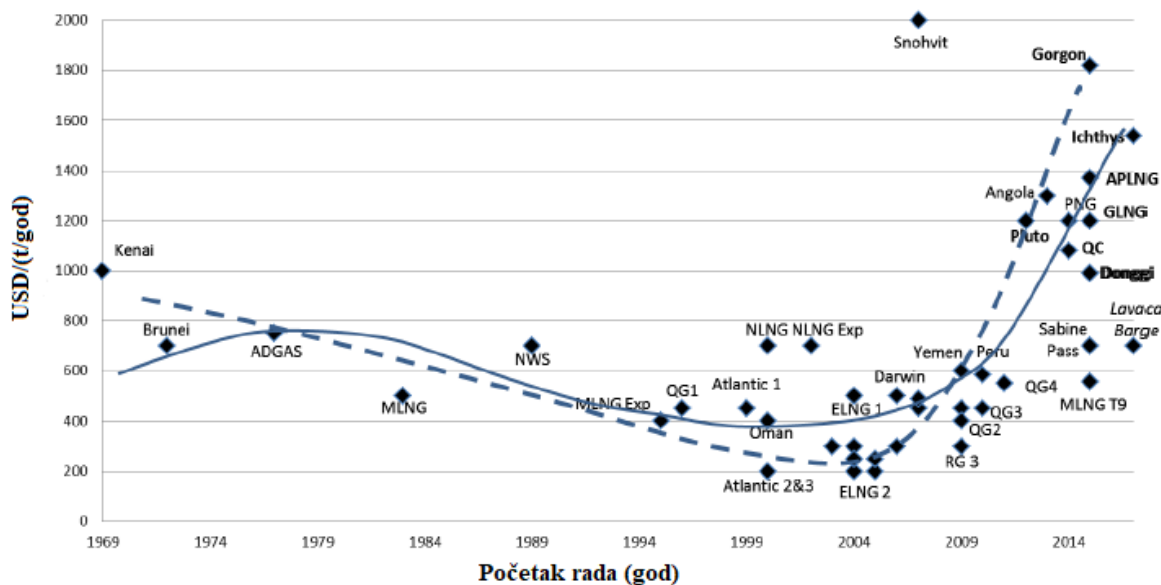
U Australiji se C3-MR proces koristi na prvom postrojenju North West Shelf i na postrojenju Pluto LNG, dok se u novom valu izgradnje postrojenja za ukapljivanje u Australiji na postrojenjima Gorgon, Wheatstone te na postrojenju Ichtys LNG koje je u izgradnji, koristi C3-MR/SplitMR, zbog manje potrošnje energije te manjeg omjera kapitalnih ulaganja i godišnje proizvodnje UPP-a, u odnosu na konkurentne procese.

Na postrojenju Darwin LNG i na tri postrojenja na otoku Curtis koja ukapljaju plin iz ležišta ugljena zbog primjenjivosti za suhi plin koristi se optimizirani kaskadni proces (IGU, 2018).

Čak i uz unaprjeđenje tehnologije proizvodnje plina iz nekonvencionalnih izvora, troškovi njegovog ukapljivanja mogu biti vrlo visoki. Budući da se radi o suhom i nekonvencionalnom plinu, nema izdvajanja kondenzata i visokomolekularnih ugljikovodika pa je i s tog stanovišta povrat ulaganja otežan i dugotrajan.

U SAD-u se na dva postrojenja koja su trenutno u pogonu primjenjuje optimizirani kaskadni proces na četiri jedinice za ukapljivanje na postrojenju Sabine Pass, dok se na jedinici za ukapljivanja na postrojenju Cove Point LNG primjenjuje C3-MR proces.

Za novoizgrađena postrojenja za ukapljivanje u Australiji, nakon 2012. godine, (Pluto LNG, QCLNG, GLNG, APLNG, Gorgon i Ichtys) karakterističan je vrlo visok trošak izgradnje. Na slici 4-1 je vidljivo da je trošak izgradnje postrojenja u Australiji u ovom slučaju dva do tri puta veći od troška izgradnje postrojenja u Kataru.



USD = 6,33 HRK (31.12.2014.) (Exchange rates, 2014)

Slika 4-4. Jedinичni troškovi izgradnje postrojenja za ukapljivanje (Songhurst, 2014.)

Iznimno visoki troškovi izgradnje postrojenja u Australiji odražavaju vrlo složenu prirodu projekata, zabačene lokacije, te izgradnju u državi čiji su građevinski troškovi među najvećima na svijetu. Uz to postoji ograničenje u smislu dostupnosti profesionalne radne snage te ne dopušta veće zapošljavanje stranih radnika. Na primjer, trošak zavarivača u Australiji je dvostruko veći nego u Kataru, a trošak izgradnje UPP spremnika istog obujma je dvostruko veći nego u Singapuru, zbog čega je većina projekata u Australiji premašila budžet za najmanje 30% (Songhurst, 2014).

S druge strane, sve jedinice za ukapljivanje u Kataru se nalaze u istom industrijskom gradu Ras Laffan. Plin se obrađuje u zajedničkoj infrastrukturi, što smanjuje kapitalne troškove.

Zatim, katarska UPP industrija se razvijala usporedno s razvojem tržišta, dok se u Australiji očekuje da će zbog nagle izgradnje postrojenja i prevelike ponude UPP-a, dio kapaciteta ostati neiskorišten u narednih nekoliko godina.

Što se tiče srednjeročnih i dugoročnih ugovora o izvozu UPP-a, u Kataru je samo 18% ugovora tipa FOB, dok je 82% ugovora DES tipa, 42% ugovora u Australiji je FOB tipa, a 58% ugovora je DES tipa, dok su u SAD-u svi ugovori tipa FOB. Većina kupaca preferira FOB ugovore jer im omogućuje kontrolu nad troškovima transporta i preprodaju viška UPP-a. Razlog tako visokog postotka DES ugovora u Kataru je taj što Katar posjeduje jednu od

najvećih svjetskih flota UPP brodova, dok u Australiji kompanije vlasnice postrojenja za ukapljivanje uglavnom ne posjeduju brodove za transport, a većina azijskih kupaca ima razvijenu industriju UPP brodova. U SAD-u su svi dugoročni ugovori FOB tipa zbog preferencije investitora da se ne izlaže dodatnom riziku transporta, međutim povećanjem UPP tržišta na koje ulaze sve manji i manji potrošači očekuje se porast DES ugovora jer novi potrošači nemaju vlastite brodove.

U Kataru i Australiji se najviše trgovalo dugoročnim ugovorima i to u trajanju od oko 20 godina i srednjoročnim ugovorima. U SAD-u su dugoročni ugovori činili samo 34% trgovanja, dok ostatak čini trgovina kratkoročnim ugovorima u trajanju kraćem od četiri godine. Nagomilavanje UPP-a na postrojenju Sabine Pass, za koje su karakteristični ugovori s fleksibilnim destinacijama sa trgovcima koji skladište UPP za daljnju preprodaju, potaknulo je rast fleksibilnih isporuka te su u prošloj godini izvezli UPP na čak 25 različitih tržišta.

U Australiji je trgovina kratkoročnim ugovorima činila 18% ukupne trgovine, a u Kataru malo manje od 20%, dok ostatak čine dugoročni i srednjeročni ugovori (GIIGNL, 2018). U Kataru je došlo do pada trgovine kratkoročnim ugovorima u odnosu na prethodnu godinu zbog sklapanja novih dugoročnih ugovora azijskih kupaca o kupovini UPP-a s novih postrojenja u Australiji, što je pak uzrokovalo okretanje Katara ugovorenim pozicijama s kupcima na Atlantskom oceanu, gdje je u 2017. godini započelo nekoliko novih ugovora s europskim kupcima.



## 5. ZAKLJUČAK

S osam postojećih postrojenja za ukapljivanje prirodnog plina ukupnog kapaciteta od oko  $70 \times 10^6$  t/god, te s još tri jedinice za ukapljivanje koji bi trebala početi s radom do kraja 2018. godine, kapacitet ukapljivanja Australije će premašiti  $87 \times 10^6$  t/god. Time će Australija postati najveći svjetski proizvođač UPP-a i za  $10 \times 10^6$  t/god premašiti Katar koji je trenutno najveći proizvođač, dok će SAD naglom izgradnjom kapaciteta postati jedan od tri najveća izvoznika UPP-a do 2020. godine.

U Kataru je do 2011. godine na 7 postrojenja izgrađeno 14 jedinica za ukapljivanje ukupnog kapaciteta  $77 \times 10^6$  t/god. Nakon toga nije bilo novih projekata zbog moratorija na razradu najvećeg svjetskog plinskog polja North Field, zbog opsežne analize ležišta, bušotinskih podataka i modela u cilju razvoja optimalne dugoročne strategije polja.

Australija na osam postrojenja za ukapljivanje ostvaruje kapacitet od  $70 \times 10^6$  t/god, a do kraja 2018. godine bi s radom trebala početi još tri jedinice za ukapljivanje na dva kopnena postrojenja čime bi kapacitet ukapljivanja Australije premašio  $87 \times 10^6$  t/god.

SAD ima ukupne dokazane rezerve od  $8,7 \times 10^{12}$  m<sup>3</sup>, koje bi uz godišnju proizvodnju koja je u 2017. godini iznosila  $734 \times 10^9$  m<sup>3</sup>, bile dovoljnije za manje od 12 godina proizvodnje (BP, 2018). S obzirom na planirana postrojenja za ukapljivanje ukupnog kapacitete od 336 MTPA koja bi trebali započeti s izgradnjom nakon 2020. godine, za očekivati je da bi se rezerve trebale obnavljati ako će se proizvodnja UPP-a nastaviti nakon 2030. godine.

U SAD-u je od 2016. do danas pušteno u pogon pet jedinica za ukapljivanje ukupnog kapaciteta od oko 23 MTPA, te bi sa postrojenjima u izgradnji ukupnog kapaciteta od oko 43 MTPA, SAD do 2020. trebao postati jedan od tri najveća izvoznika UPP-a sa kapacitetom ukapljivanja od 68 MTPA. S postrojenjima koja su u planu do 2025. bi trebao postati i najveći svjetski proizvođač.

Sva postrojenja za ukapljivanje prirodnog plina u Kataru koriste proces s mješanim rashladnim sredstvom uz pothlađivanje propanom (C3-MR), odnosno njegove modifikacije (C3-MR/Split MR i AP-X).

U Australiji se na svim postrojenjima osim na tri postrojenja koja ukapljuju plin iz ležišta ugljena, primjenjuju C3-MR i C3-MR/SplitMR procesi dok se optimizirani kaskadni proces primjenjuje na tri australska CBM UPP projekta zbog njegove prikladnosti za suhi plin.

U SAD-u se na dva postrojenja koja su trenutno u pogonu primjenjuju optimizirani kaskadni proces na četiri jedinice za ukapljivanje na postrojenju Sabine Pass i C3-MR proces na jedinici za ukapljivanje na postrojenju Cove Point LNG.

Uz to, za ovaj novi val izgradnje postrojenja za ukapljivanje u Australiji, nakon 2012. godine, karakterističan je vrlo visok trošak izgradnje koji je dva do tri puta veći od troška izgradnje postrojenja u Kataru (Ledesma et al., 2014)

Više od 70% katarskog UPP-a se izvozi u Aziju odnosno Južnu Koreju, Indiju, Japan i Kinu, dok se ostatak uglavnom uvozi u Europu gdje su glavni kupci Italija, UK i Španjolska. Australija sav UPP izvozi u Aziju, od čega izvoz u Japan čini 45%, izvoz u Kinu čini 33%, a izvoz u Južnu Koreju iznosi 13%. SAD svoj UPP izvozi u Europu i Aziju.

Val novoizgrađenih postrojenja za ukapljivanje te novi terminali koji bi uskoro trebali započeti s radom će zasigurno uzrokovati višak UPP-a na svjetskom tržištu koji će prema prognozama trajati do 2022. godine. Uz to, istjecanje dugoročnih ugovora i povećanje konkurencije stvaraju povoljno okruženje za kupce, što se ogleda u padu cijena i povećanju trgovine na temelju kratkoročnih ugovora (ICF, 2017).

Međutim, rastom potražnje za UPP-om, izgradnjom novih plutajućih terminala za uplinjavanje te povećanjem broja zemalja uvoznica UPP-a, proizvođači će najvjerojatnije povratiti svoju prednost. Očekuje se da će nakon 2023. godine biti potrebna izgradnja dodatnih kapaciteta za ukapljivanje (ICF, 2017).

S vrlo konkurentnim tržištem prirodnog plina i potencijalno nižim kapitalnim troškovima izgradnje postrojenja za ukapljivanje, SAD bi, nakon 2022. godine, izgradnjom samo dijela planiranih kapaciteta mogao postati najveći svjetski izvoznik UPP-a. Međutim, očekivani izvoz UPP-a će značajno ovisiti o cijenama nafte, gospodarskom rastu, međunarodnoj trgovini putem plinovoda te udjelu prirodnog plina u strukturi potrošnje goriva.

## 6. LITERATURA

- 1) AVIDAN, A., RICHARDSON, F., ANDERSON, K., WOODARD, B., 2001. LNG plant scaleup could cut costs further. London: Economists Ltd.
- 2) BSEISO, M., 2011. Application of technological advancements in LNG value chain. U: 20<sup>th</sup> World petroleum congress, Doha, Katar, 2011.
- 3) FINN, A.J., JOHNSON, G.L., TOMLINSON, T.R., 1999. Developments in natural gas liquefaction. *Hydrocarbon processing*, 78 (4), 47-59.
- 4) GALEŠIĆ, Z., 2013. Kopnena i odobalna postrojenja za ukapljivanje prirodnog plina. Diplomski rad. Zagreb: Rudarsko-geološko naftni fakultet.
- 5) LEDESMA, D., HENDERSON, J., PALMER, N., 2014. The future of Australian LNG exports: Will domestic challenges limit the development of future LNG export capacity?. Studija. Oxford: The Oxford institute for energy studies, NG 90.
- 6) MOKHATAB, S., MAK, J.Y., VALAPPIL, J.V., WOOD D.A., 2014. Handbook of liquified natural gas. 1. izdanje. Elsevier, Inc.
- 7) PILLARELA, M., BRONFENBRENNER, J. C., LIU, Y., ROBERTS, M., 2005. Large LNG Trains: Developing the Optimal Process Cycle. U: Gastech 2005 Conference & Exhibition, Bilbao, Španjolska, 14. ožujka, 2005.
- 8) SIMON, K., MALNAR, M., VRZIC, V., 2009. Pregled procesa ukapljivanja prirodnog plina. *Rudarsko-geološko-naftni zbornik*, 21, 93-102.
- 9) SONGHURST, B., 2014. LNG plant cost escalation. Studija. Oxford: The Oxford institute for energy studies, NG 83.

### Internetski izvori:

- 1) Australian Energy Resources Assessment (AERA), 2018. Gas.  
URL: <http://aera.ga.gov.au/#!/gas> (20.4.2018)
- 2) British Petroleum (BP), 2018. Statistical Review of World Energy.  
URL: <https://www.bp.com/content/dam/bp/en/corporate/pdf/energy-economics/statistical-review/bp-stats-review-2018-natural-gas.pdf> (3.7.2018.)
- 3) Chevron, 2016. Gorgon project overview.  
URL: <https://australia.chevron.com/-/media/australia/publications/documents/gorgon-project-overview.pdf>  
(13.4.2018.)

- 4) Chevron, 2015. Wheatstone project overview.  
URL: <https://australia.chevron.com/-/media/australia/our-businesses/documents/wheatstone-project-overview.pdf> (13.4.2018.)
- 5) Energy Information Administration (EIA), 2015. Qatar's North Field infrastructure.  
URL: <http://themillenniumreport.com/wp-content/uploads/2017/06/EIA-Qatars-North-Field-Infrastructure.png> (10.7.2018.)
- 6) Exchange rates, 2014. US Dollar rates for 12/31/2014.  
URL: <https://www.exchange-rates.org/Rate/USD/HRK/12-31-2014> (10.7.2018.)
- 7) Groupe International des Importateurs de Gaz Naturel Liquéfié (GIIGNL), 2018. The LNG industry GIIGNL annual report.  
URL: [https://giignl.org/sites/default/files/PUBLIC\\_AREA/Publications/rapportannuel-2018pdf.pdf](https://giignl.org/sites/default/files/PUBLIC_AREA/Publications/rapportannuel-2018pdf.pdf) (27.4.2018)
- 8) Inner City Fund (ICF), 2017. An America First Future for LNG Exports.  
URL: <https://www.icf.com/-/media/files/icf/white-paper/2017/icf-an-america-first-future-for-lng-exports-july-2017.pdf> (3.7.2018.)
- 9) INA, 2015. Spremnost plinskog sustava i opskrbe plinom za sezonu 2015./2016.  
URL: [http://hsup.hr/upload\\_data/editor/files/DP\\_15\\_INA-Industrija%20nafte.pdf](http://hsup.hr/upload_data/editor/files/DP_15_INA-Industrija%20nafte.pdf) (12.7.2018.)
- 10) Inpex, 2018. Ichthys LNG project: Ichthys at a glance.  
URL: <http://www.inpex.com.au/our-projects/ichthys-lng-project/ichthys-at-a-glance/> (20.4.2018.)
- 11) International Gas Union (IGU), 2018. World LNG report.  
URL: [https://www.igu.org/sites/default/files/node-news\\_item-field\\_file/104747-IGU-Book-Final\\_062818.pdf](https://www.igu.org/sites/default/files/node-news_item-field_file/104747-IGU-Book-Final_062818.pdf) (3.7.2018.)
- 12) LNG Allies, 2017. Major U.S. LNG Export Projects – Existing and Proposed.  
URL: <http://www.lngallies.com/wp-content/uploads/2018/02/Major-US-LNG-Export-Projects-Map-2017-12-15.png> (10.7.2018.)
- 13) Offshore technology, 2018. Pluto LNG project.  
URL: <https://www.offshore-technology.com/projects/pluto/> (14.4. 2018.)
- 14) Ship technology, 2018a. Petronas' Floating LNG Facility (PFLNG 1).  
URL: <https://www.ship-technology.com/projects/petronas-floating-lng-facility-pflng-1/> (6.7.2018.)
- 15) Ship technology, 2018b. Prelude Floating Liquefied Natural Gas Facility.

URL: <https://www.ship-technology.com/projects/prelude-floating-liquefied-natural-gas-flng/> (6.7.2018.)

16) Technip, 2016. Shell Prelude FLNG.

URL: [http://www.technip.com/sites/default/files/technip/fields/publications/attachments/shell\\_1.pdf](http://www.technip.com/sites/default/files/technip/fields/publications/attachments/shell_1.pdf) (6.7.2018.)

17) Qatargas, 2018. The trains.

URL: <http://www.qatargas.com/english/operations/lng-trains> (10.4.2018.)

## IZJAVA

Izjavljujem da sam ovaj rad izradio samostalno na temelju znanja stečenog na Rudarsko-geološko-naftnom fakultetu služeći se navedenom literaturom.

---

Josip Nakić