

# Emulzijski i ANFO eksplozivi s dodatkom organskog otpada

---

**Zečić, Luka**

**Master's thesis / Diplomski rad**

**2015**

*Degree Grantor / Ustanova koja je dodijelila akademski / stručni stupanj:* **University of Zagreb, Faculty of Mining, Geology and Petroleum Engineering / Sveučilište u Zagrebu, Rudarsko-geološko-naftni fakultet**

*Permanent link / Trajna poveznica:* <https://urn.nsk.hr/urn:nbn:hr:169:891979>

*Rights / Prava:* [In copyright](#)/[Zaštićeno autorskim pravom.](#)

*Download date / Datum preuzimanja:* **2025-02-20**



*Repository / Repozitorij:*

[Faculty of Mining, Geology and Petroleum Engineering Repository, University of Zagreb](#)



SVEUČILIŠTE U ZAGREBU  
RUDARSKO-GEOLOŠKO-NAFTNI FAKULTET  
Diplomski studij rudarstva

**EMULZIJSKI I ANFO EKSPLOZIVI S DODATKOM  
ORGANSKOG OTPADA**

Diplomski rad

Luka Zečić

R 83

Zagreb, 2015.

*Najljepše se zahvaljujem na podršci, stručnoj pomoći i savjetima:*

- *mentoru, izv. prof. dr. sc. Mariju Dobriloviću,*
- *višem asistentu dr. sc. Vinku Škrlecu,*
- *višem asistentu dr. sc. Vječislavu Bohaneku i*
- *tehničaru Draženu Pećini*

## EMULZIJSKI I ANFO EKSPLOZIVI S DODATKOM ORGANSKOG OTPADA

LUKA ZEČIĆ

Diplomski rad izrađen: Sveučilište u Zagrebu  
Rudarsko-geološko-naftni fakultet  
Zavod za rudarstvo i geotehniku  
Pierottijeva 6, 10 002 Zagreb

### Sažetak

Mjerenjem brzine detonacije određena je detonabilnost eksploziva smanjene gustoće na bazi emulzijskog eksploziva senzibiliziranog ekspandiranim polistirenom uz dodatak organskog otpada, usitnjenog sijena. Ispitane su različite eksplozivne smjese kojima je određena radna sposobnost s ciljem nalaženja optimalnog omjera emulzijskog eksploziva i organskog otpada.

Ključne riječi: emulzijski eksploziv, ANFO eksploziv, organski otpad.

Diplomski rad sadrži: 50 stranica, 12 tablica, 33 slika, 3 priloga i 25 referenci.

Jezik izvornika: hrvatski

Diplomski rad pohranjen: Knjižnica Rudarsko-geološko-naftnog fakulteta  
Pierottijeva 6, Zagreb

Voditelj: Dr. sc. Mario Dobrilović, izvanredni profesor RGNF

Pomoć pri izradi: Dr. sc. Vinko Škrlec, viši asistent RGNF  
Dr. sc. Vječislav Bohanek, viši asistent RGNF

Ocjenjivači: Dr. sc. Mario Dobrilović, izvanredni profesor RGNF

Dr. sc. Želimir Veinović, docent RGNF

Dr. sc. Dalibor Kuhinek, docent RGNF

Datum obrane: 16. listopada 2015.

EMULSION AND ANFO EXPLOSIVES WITH ADDITION OF ORGANIC WASTE  
LUKA ZEČIĆ

Thesis completed at: University of Zagreb  
Faculty of Mining, Geology and Petroleum Engineering  
Department of Mining Engineering and Geotechnics,  
Pierottijeva 6, 10 002 Zagreb

Abstract

Detonability of low density explosive, based on emulsion explosive that has reduced density and that has been sensitised by adding expanded polystyrene and organic waste such as milled hay, has been determined by measuring the velocity of detonation. Different types of explosive mixtures were tested, and their work ability was determined, to find an optional ratio of low density emulsion explosive and organic waste.

Keywords: blasting, emulsion explosives, ANFO explosives, organic waste.

Thesis contains: 50 pages, 12 tables, 33 figures, 3 enclosures and 25 references.

Original in: Croatian

Thesis deposited at: Library of Faculty of Mining, Geology and Petroleum Engineering,  
Pierottijeva 6, Zagreb

Supervisor: PhD Mario Dobrilović, Associate Professor

Technical support: PhD Vinko Škrlec, Assistant  
PhD Vječislav Bohanek, Assistant

Reviewers: PhD Mario Dobrilović, Associate Professor  
PhD Želimir Veinović, Assistant Professor  
PhD Dalibor Kuhinek, Assistant Professor

Date of defense: October 16<sup>th</sup>, 2015

# SADRŽAJ

|   |     |
|---|-----|
| SADRŽAJ.....  | I   |
| POPIS TABLICA.....  | III |
| POPIS SLIKA.....  | IV  |
| POPIS PRILOGA.....  | V   |
| POPIS KORIŠTENIH OZNAKA I SI JEDINICA.....                              | VI  |
| POPIS KORIŠTENIH OZNAKA I SI JEDINICA.....                              | VI  |
| 1. UVOD.....  | 1   |
| 2. DOSADAŠNJA ISTRAŽIVANJA PRIMJENE EKSPLOZIVA SMANJENE<br>GUSTOĆE..... | 4   |
| 3. EKSPLOZIVI.....  | 8   |
| 3.1. Emulzijski eksplozivi.....   | 10  |
| 3.1.1. Korištena emulzijska matrica.....                                | 12  |
| 3.2. ANFO eksplozivi.....   | 13  |
| 3.2.1. Korišteni ANFO eksploziv.....                                    | 14  |
| 3.3. EPS – ekspandirani polistiren.....                                 | 14  |
| 3.4. Ostali materijali za smanjivanje gustoće eksploziva.....           | 15  |
| 3.4.1. Staklene mikrokuglice.....                                       | 16  |
| 3.4.2. Plastične mikrokuglice.....                                      | 16  |
| 3.4.3. Polistiren.....  | 17  |
| 3.4.4. Drveno brašno.....   | 18  |
| 3.4.5. Ljuske žitarica.....   | 18  |
| 4. ISPITIVANJA.....   | 19  |
| 4.1. Mjerna oprema.....   | 19  |
| 4.1.1. Elektronički sat.....  | 19  |
| 4.1.2. Ispitne cijevi.....  | 20  |
| 4.1.3. Ispitna komora.....  | 20  |
| 4.2. Organski otpad.....  | 21  |
| 4.2.1. Priprema sijena.....   | 22  |
| 4.3. Priprema eksplozivnih smjesa.....                                  | 23  |
| 4.4. Određivanje gustoće eksploziva.....                                | 24  |
| 4.5. Određivanje brzine detonacije eksploziva.....                      | 24  |

|   |    |
|---|----|
| 4.6. Određivanje radne sposobnosti eksploziva.....                                    | 26 |
| 4.6.1. <i>Metoda otiska na metalnoj ploči</i> .....                                   | 26 |
| 4.6.2. <i>Mjerenja</i> .....  | 28 |
| 4.7. Ispitivanja s dvostrukim cijevima.....   | 31 |
| 4.7.1. <i>Rezultati ispitivanja s dvostrukim cijevima</i> .....                       | 33 |
| 4.8. Metoda probojnosti metalne pločice.....  | 36 |
| 4.8.1. <i>Rezultati ispitivanja metodom probojnosti metalne pločice</i> .....         | 37 |
| 5. ANALIZA REZULTATA MJERENJA.....  | 39 |
| 5.1. Analiza brzine detonacije u ovisnosti od gustoće eksploziva.....                 | 39 |
| 5.2. Analiza brizantnosti eksploziva dobivene metodom otiska na metalnoj pločici..... | 41 |
| 5.3. Analiza brizantnosti eksploziva dobivene ispitivanjima s dvostrukom cijevi.....  | 42 |
| 5.4. Analiza brizantnosti eksploziva dobivene probojnošću metalne pločice .....       | 45 |
| 6. ZAKLJUČAK.....   | 47 |
| 7. LITERATURA .....   | 48 |
| 8. PRILOZI.....   | I  |

## POPIS TABLICA

|  |    |
|--|----|
| <b>Tablica 3-1.</b> Rezultati kemijske analize emulzijske matrice. ....  | 12 |
| <b>Tablica 3-2.</b> Podaci o ANFO eksplozivu Viadex 1 dobiveni ispitivanjem.....                                     | 14 |
| <b>Tablica 4-1.</b> Zastupljenost spojeva u ligoceluloznim biomasama (Baček et al., 2006). ....                      | 22 |
| <b>Tablica 4-2.</b> Srednje vrijednosti izmjerenih brzina detonacije. ....   | 25 |
| <b>Tablica 4-3.</b> Granični maseni udjeli primjesa aluminijske legure AlMgSi1 .....                                 | 28 |
| <b>Tablica 4-4.</b> Fizičko-mehaničke značajke korištene aluminijske legure .....                                    | 28 |
| <b>Tablica 4-5.</b> Srednje vrijednosti određivanja brizantnosti eksploziva metodom otiska na metalnoj pločici. .... | 31 |
| <b>Tablica 4-6.</b> Srednje vrijednosti mjerenja deformacije pri ispitivanjima s dvostrukim cijevima. ....           | 35 |
| <b>Tablica 4-7.</b> Rezultati probojnosti metalne pločice. ....  | 38 |
| <b>Tablica 5-1.</b> Brizantnost eksploziva – metoda otiska na čeličnoj pločici.....                                  | 42 |
| <b>Tablica 5-2.</b> Brizantnost eksploziva smanjene gustoće – ispitivanja s dvostrukom cijevi. ....                  | 44 |
| <b>Tablica 5-3.</b> Brizantnost eksploziva smanjene gustoće – ispitivanja s probojnosti metalne pločice.....         | 46 |



## POPIS SLIKA

|   |    |
|---|----|
| <b>Slika 3-1.</b> Opća podjela eksplozivnih sredstava (Bohanek, 2013).....  | 8  |
| <b>Slika 3-2.</b> Emulzijska matrica. ....  | 11 |
| <b>Slika 3-3.</b> Emulzijska matrica snimljena mikroskopom pri uvećanju od 50 puta (Škrlec, 2015).....  | 11 |
| <b>Slika 3-4.</b> ANFO eksploziv.....   | 13 |
| <b>Slika 3-5.</b> Granule ekspaniranog polistirena.....   | 15 |
| <b>Slika 3-6.</b> Staklene mikrokuglice ( <a href="http://www.glass-bubble.com/products/Hollow-glass-microspheres-T40-12.html">http://www.glass-bubble.com/products/Hollow-glass-microspheres-T40-12.html</a> ). .... | 16 |
| <b>Slika 3-7.</b> Plastične mikrokuglice ( <a href="http://www.epoxyproducts.com/zmicro.jpg">http://www.epoxyproducts.com/zmicro.jpg</a> ).....   | 17 |
| <b>Slika 3-8.</b> Polistiren u granulama ( <a href="https://u.osu.edu/bicpens/02-raw-materials/">https://u.osu.edu/bicpens/02-raw-materials/</a> ).....   | 17 |
| <b>Slika 3-9.</b> Neprosijana piljevina ( <a href="http://www.bagboys.co.nz/products/grow-media/bagged-sawdust/">http://www.bagboys.co.nz/products/grow-media/bagged-sawdust/</a> ).....                              | 18 |
| <b>Slika 4-1.</b> Eksplozet-Fo-2000 .....   | 19 |
| <b>Slika 4-2.</b> Ispitna cijev .....   | 20 |
| <b>Slika 4-3.</b> Ispitna komora .....  | 21 |
| <b>Slika 4-4.</b> Shematski prikaz stanične stijenke biljaka (Janušić et al., 2008).....  | 22 |
| <b>Slika 4-5.</b> Uzorci sijena različitih frakcija.....  | 23 |
| <b>Slika 4-6.</b> Eksplozivna smjesa emulzijske matrice sa EPS-om i usitnjenim sijenom.....   | 24 |
| <b>Slika 4-7.</b> Shematski prikaz određivanja brzine detonacije. ....  | 25 |
| <b>Slika 4-8.</b> Postav za izvođenje ispitivanja otiska na čeličnoj ploči (lijevo) i mikrometar za mjerenja dubine (desno) (Persson et al., 1993). ....  | 27 |
| <b>Slika 4-9.</b> Aluminijski cilindar nakon detonacije.....  | 29 |
| <b>Slika 4-10.</b> Shematski prikaz postava mjerenja. ....  | 29 |
| <b>Slika 4-11.</b> Fotografija postava mjerenja .....   | 30 |
| <b>Slika 4-12.</b> Mjerenje dubine otiska u aluminijskom cilindru mikrourom.....  | 30 |
| <b>Slika 4-13.</b> Mjerenje volumena otiska na aluminijskom cilindru. ....  | 31 |
| <b>Slika 4-14.</b> Shematski prikaz postava za mjerenja kod ispitivanja s dvostrukom cijevi (Sućeska, 1995). ....   | 32 |
| <b>X –</b> mjera spljoštenosti (mm).....  | 32 |
| <b>Slika 4-15.</b> Shematski prikaz deformacije cijevi (Sućeska, 1995).....   | 32 |
| <b>Slika 4-16.</b> Fotografija postava mjerenja kod ispitivanja s dvostrukim cijevima.....  | 33 |
| <b>Slika 4-17.</b> Ispitna cijev nakon deformacije.....   | 34 |
| <b>Slika 4-18.</b> Shematski prikaz postava za mjerenje kod ispitivanja probojnosti.....  | 36 |
| <b>Slika 4-19.</b> Postav za mjerenje probojnosti.....  | 37 |
| <b>Slika 4-20.</b> Uzorci metalnih pločica nakon deformacije.....   | 38 |
| <b>Slika 5-1.</b> Zavisnost brzine detonacije od gustoće emulzijskih eksploziva senzibiliziranih EPS-om s dodatkom sijena usitnjenog na veličinu 0,5/0,25 mm. ....  | 39 |
| <b>Slika 5-2.</b> Zavisnost brzine detonacije od gustoće emulzijskih eksploziva senzibiliziranih EPS-om s dodatkom sijena usitnjenog na veličinu 0,25/0,15 mm. ....   | 40 |
| <b>Slika 5-3.</b> Grafički prikaz srednjih vrijednosti rezultata ispitivanja s dvostrukom cijevi...   | 43 |
| <b>Slika 5-4.</b> Relativna brizantnost s postotnim spljoštenjem svih mješavina .....   | 44 |

## **POPIS PRILOGA**

**Prilog 1.** Vrijednosti brzina detonacije za pojedina mjerenja.

**Prilog 2.** Vrijednosti udubljenja za metodu otiska na metalnoj pločici za pojedina mjerenja.

**Prilog 3.** Vrijednosti rezultata mjerenja deformacije pri ispitivanjima s dvostrukim cijevima za pojedina mjerenja.

## POPIS KORIŠTENIH OZNAKA I SI JEDINICA

## POPIS KORIŠTENIH OZNAKA I SI JEDINICA

|                 |                                    |                      |
|-----------------|------------------------------------|----------------------|
| $p_d$           | tlak detonacije                    | (Pa)                 |
| $\rho$          | gustoća eksplozivnog punjenja      | (kg/m <sup>3</sup> ) |
| $v_d, v_l$      | brzina detonacije                  | (m/s)                |
| $p_b$           | tlak na stijenu bušotine           | (Pa)                 |
| $m, n$          | eksperimentalno određene konstante | (-)                  |
| $\phi$          | promjer ispitne cijevi             | (mm)                 |
| $q$             | specifična potrošnja eksploziva    | (kgm <sup>-3</sup> ) |
| $t$             | vrijeme                            | (ms)                 |
| $t$             | temperatura                        | (°C)                 |
| $w$             | udio faze                          | (%)                  |
| $m_p$           | masa eksplozivnog punjenja         | (g)                  |
| $\sigma$        | standardna devijacija              | (m/s)                |
| $R_m$           | vlačna čvrstoća                    | (N/mm <sup>2</sup> ) |
| $R_p$           | granica razvlačenja                | (N/mm <sup>2</sup> ) |
| $A$             | prekidno razvlačenje               | (%)                  |
| $\rho_E$        | gustoća eksplozivne tvari          | (g/cm <sup>3</sup> ) |
| $p_d$           | izračunati tlak detonacije         | (kbar)               |
| $h, h_{ref}$    | udubljenje                         | (mm)                 |
| $V_h, V_{href}$ | volumen udubljenja                 | (cm <sup>3</sup> )   |
| $H$             | deformacija cijevi                 | (mm)                 |
| $R^2$           | koeficijent determinacije          | (-)                  |
| $B$             | brizantnost                        | (-)                  |
| $h_{sr}$        | srednja vrijednost udubljenja      | (mm)                 |

## 1. UVOD

Miniranje se definira kao postupak pri kojem se koristi energija eksploziva, oslobođena u trenutku eksplozije u vidu udarnog vala i ekspanzije plinskih produkata, kao korisni rad. To može biti masovno miniranje stijenske mase za pridobivanje neke mineralne sirovine ili skidanje otkrivke na površinskom kopu, miniranje u svrhu rušenja objekta, izrada podzemnih prostorija, tunela, usjeka i zasjeka, itd. Upotreba gospodarskih eksploziva najraširenija je u rudarskoj industriji, gdje bitno pojednostavljuje i ubrzava proces dobivanja mineralne sirovine te smanjuje troškove eksploatacije, a koristi se i za druge zahvate. Koristan rad eksploziva svoju je primjenu našao i u cestogradnji, mostogradnji, tunelogradnji, građevinskim radovima, rušenju objekata, kao i u mnogim drugim tehnološkim procesima. Industrija gospodarskih eksploziva napreduje ubrzanim korakom, a kao rezultat toga na tržištu se pojavljuju mnogobrojni eksplozivi raznih kemijskih i fizičko-mehaničkih svojstava. Cilj miniranja je postići što veće iskorištenje, odnosno maksimalan korisni rad, uz što manju potrošnju eksploziva po jedinici mase ili volumena odminiranog materijala. Vrlo je bitno postići željeni granulometrijski sastav odminirane mase, isto kao i minimalizirati neželjene manifestacije kao što su odbacivanje materijala, seizmički valovi, zračni udari i buka.

Kod miniranja u izgrađenim područjima, tunelima ili podzemnim prostorijama, gdje bi okolna stijenska masa trebala biti što manje poremećena, isto kao i kod konturnih miniranja, primjena uobičajenih gospodarskih eksploziva nije najbolje rješenje. Potrebno je postići dovoljno smanjenje udarnog djelovanja naboja, odnosno smanjiti oštećenja stijenske mase koja se nalazi izvan gabarita minirane površine, te umanjiti seizmičke valove uzrokovane detonacijom. Pri tome, naravno, treba zadržati potreban rad u vidu drobljenja stijenske mase koju minirano, i željeni granulometrijski sastav.

Iz navedenih razloga pokušava se proizvesti eksploziv koji bi imao potrebna svojstva, odnosno minersko-tehnička obilježja koja bi omogućila primjenu u opreznim miniranjima. Eksplozivi smanjenje gustoće pružaju takve mogućnosti. Njihov osnovni princip rada proizlazi iz ovisnosti tlaka detonacije o produktu gustoće eksplozivne smjese i brzine detonacije prikazane Chapman-Jougetovom teorijom detonacije. Isto tako smanjenjem gustoće eksploziva smanjuje se i masa punjenja, ako je volumen punjenja ostao jednak. Ako se to promatra u bušotini, smanjuje se masa eksplozivnog punjenja po

jedinici volumena stijenske mase. Iz čega dalje proizlazi smanjenje količine oslobođene energije koja djeluje na stijenu, a samim time i smanjenje naprezanja izazvanih u stijenskoj masi.

Gustoća eksploziva smanjuje se dodavanjem materijala koji imaju znatno manju gustoću od eksploziva kojem istu treba smanjiti. Materijali s kojima se smanjuje gustoća eksploziva svrstavaju se u dvije skupine. U prvu skupinu spadaju inertni materijali kao što su: perliti, vermakuliti, staklene mikrokuglice, plastične mikrokuglice itd. Drugu pak skupinu čine aktivne komponente, tj. one koje imaju mogućnost sagorjevanja, odnosno sudjeluju u kemijskoj reakciji oksidacije. Neki od takvih materijala su: polistiren, ekspanzirani polistiren (ESP ili stiropor), poliuretanska pjena, ugljena prašina, drveno brašno, otpaci od prerade šećerne trske, ljuske raznih žitarica itd.

Količina energije oslobođene prilikom detonacije eksplozivnog punjenja ovisi o masi eksplozivnog punjenja, vrsti korištenog eksploziva, te o gustoći eksplozivne smjese. Prilikom detonacije eksplozivnog punjenja oslobađa se energija koja se pojavljuje u dva osnovna oblika. Prva je udarna energija, uzrokovana visokim tlakom na detonacijskoj fronti, koja lomi stijensku masu budući da prenosi tlačnu energiju znatno veću od tlačne čvrstoće okolne stijenske mase. Tlak detonacije izražava se jednadžbom (1-1):

$$p_d = \frac{\rho \cdot v_d^2}{4}, \quad (1-1)$$

pri čemu je:

$p_d$  – tlak detonacije (Pa),

$\rho$  – gustoća eksplozivnog punjenja ( $\text{kg/m}^3$ ),

$v_d$  – brzina detonacije (m/s).

U slučaju potpuno napunjenje minske bušotine u praksi se pokazalo da je tlak, koji djeluje na stijenu minske bušotine, približan polovici tlaka detonacije prikazanog jednadžbom (1-1), odnosno računa se jednadžbom (1-2) (Persson et al., 1994):

$$p_b = \frac{\rho \cdot v_d^2}{8}, \quad (1-2)$$

pri čemu je:

$p_b$  – tlak koji djeluje na stijenu bušotine (Pa).

Iz navedenih jednadžbi za proračun tlaka detonacije i tlaka u potpuno napunjenoj minskoj bušotini vidljivo je da isti ovisi o gustoći eksplozivnog punjenja i brzini detonacije. Opet ovisnost brzine detonacije o gustoći eksplozivnog punjenja može se opisati vezom, koja je eksperimentalno dokazana, prema jednadžbi (1-3) (Silva, 2007):

$$v_d = m + n \cdot \rho, \quad (1-3)$$

pri čemu je:

$m, n$  – eksperimentalno određene konstante za određenu eksplozivnu tvar.

Drugi oblik energije ekspanzija je plinskih produkata nastalih razlaganjem eksplozivne tvari na jednostavne spojeve. Plinski produkti nakon eksplozije pod velikim su tlakom i ulaze u pukotine uzrokovane tlačnim udernim valom, te ih dalje šire dok naposljetku ne odlome frakturiranu stijensku masu. Ekspanzija plinova tlači stijensku masu dok se, nakon odbacivanja materijala, tlak ne izjednači sa atmosferskim tlakom, odnosno dok se ne provjetri u atmosferu.

U radu je prikazano smanjenje gustoće eksploziva na bazi emulzijske matrice, dodavanjem organskog otpada u obliku usitnjenog sijena. Mjerena je brzina detonacije i određivana radna sposobnost sa ciljem određivanja optimalnog omjera emulzijskog eksploziva i organskog otpada.

## 2. DOSADAŠNJA ISTRAŽIVANJA PRIMJENE EKSPLOZIVA SMANJENE GUSTOĆE

Prednost eksploziva smanjene gustoće (LDE – *low density explosives*) dolazi do izražaja kod smanjivanja štetnih utjecaja na stijenu izvan gabarita minirane površine, nenarušavanja fizikalno-mehaničkih svojstava stijenske mase. Takvi eksplozivi su ujedno i ekonomični za korištenje zbog manje cijene samog eksploziva i manjih troškova obrade okolne stijene. Iako studije zadnjih dvadesetak godina ističu pozitivne strane upotrebe eksploziva smanjene gustoće, industrija ih vrlo sporo prati s proizvodnjom. Uglavnom zbog straha od nepoznatog proizvoda (Rock et al., 2005), te zbog sumnje da su eksplozivi smanjene gustoće pogodni samo za miniranja u „slabim“ stijenskim masama.

Hopler, 1993. godine, spominje nisku cijenu amonijevog nitrata (AN) uzrokovanu krajem Drugog svjetskog rata, tijekom kojeg je izrađeno desetak tvornica amonijaka zbog potrebe za streljivom i eksplozivima. Sredinom 50-ih godina, amonijev nitrat miješan je s dizelskim gorivom (ANFO) i, tako pomiješan, uljevan u minske bušotine (Rock et al., 2005).

1960-ih godina prvi put se spominju eksplozivi smanjene gustoće u Du Pontovom Blaster's Handbooku kao Du Pontov proizvod naziva „Nilite ND“, gustoće od  $0,45 \text{ g/cm}^3$  do  $0,55 \text{ g/cm}^3$  u tekućem stanju. Proizvod se pokazao uspješnim u vertikalnim bušotinama kada bi se koristio kao vršno punjenje, te u slučajevima kada bi ukupno punjenje u bušotini trebalo biti ispod određene granične mase, gdje bi se dodavao u potrebnoj količini radi smanjivanja ukupne gustoće punjenja bušotine (Rock et al., 2005).

Tvrtka IRECO izradila je svoju verziju eksploziva smanjene gustoće nazvanog *Isanol*. *Isanol* je jednostavna mješavina ANFO eksploziva i ekspaniranog polistirena (EPS, stiropor). To je ujedno i prvi komercijalni eksploziv smanjene gustoće (Rock et al., 2005).

1980-ih Haltzen i Kure nastavljaju istraživanja s *Isanolom*. Dokazuju da se proizvodi smanjene gustoće mogu miješati uz minimalnu segregaciju, što je bilo vrlo efikasno za konturna miniranja. Dokazali su i mogućnost detonacije smjese ANFO eksploziva i ekspaniranog polistirena (ESP) u volumnom omjeru 5:95 % uz gustoću od  $0,18 \text{ g/cm}^3$ . Izmjerena brzina detonacije iznosila je 1600 m/s, a korišten je ESP veličine granula od 0,5 mm do 3 mm (Heltzen i Kure, 1980; Silva, 2007).

Negativna strana su dodatni troškovi rukovanja, skladištenja i transporta eksploziva u slučajevima gdje se koristi u malim količinama, što ga zapravo čini neisplativim. Naglasili su da se radi o učinkovitom proizvodu niske gustoće koji može biti transportiran uz minimalnu segregaciju i bez statičkih utjecaja ili sličnih efekata koji bi uzrokovali otpuštanja CO i NO<sub>x</sub> (Rock et al., 2005).

Wilson i Moxon, 1989. godine, provode opsežna istraživanja vezana uz smanjivanje gustoće ANFO eksploziva koristeći razna punila niske gustoće kao što su polistiren, otpad od prerade šećerne trske i drvena piljevina. Cilj istraživanja bio je razvoj eksploziva na bazi amonijevog nitrata koji ima nisku vrijednost udarne energije, koji bi se koristio za drobljenje stijena manje čvrstoće. Otkrili su da se ANFO, kojem je gustoća smanjena nekim od sredstava za smanjivanje gustoće, lako i ravnomjerno miješa u homogenu smjesu. Što je još važnije, takvom eksplozivu moguće je kontrolirati detonacijski tlak mijenjanjem omjera u eksplozivnoj smjesi. Došli su do zaključka da je korištenjem eksploziva smanjene gustoće moguće znatno smanjiti troškove bez većeg utjecaja na sam rad, odnosno drobljenje stijenke miniranjem (Rock et al., 2005).

Hunter, Fedak i Todoschuck, 1993. godine, koriste eksploziv smanjene gustoće za kontrolirana konturna miniranja. Koristili su ANFO eksploziv s EPS-om, gustoće od 0,36 g/cm<sup>3</sup> do 0,45 g/cm<sup>3</sup>. Uspješno su izveli kontrolirana miniranja bez narušavanja fizikalno-mehaničkih svojstava okolne stijene. Zaključak njihovog istraživanja je da miniranje eksplozivom smanjene gustoće za posljedicu ima seizmičke valove smanjenog intenziteta. U istom razdoblju Jackson koristi emulzijski eksploziv smanjene gustoće u ispitivanjima *in situ*. U mješavini je korištena kombinacija plinova, staklenih mikrokuglica i zrnaca polistirena. Ispitivani su različiti omjeri kako bi se dobio proizvod koji je najjednostavnije pripremiti na terenu, a koji će ujedno biti i najisplativiji. Zaključeno je da se udio eksploziva, u prahu, može reducirati za 30 % istovremeno dobivajući gotovo iste rezultate u vidu drobljenja, frakturiranja, stabilnosti stijenki, uz smanjene troškove miniranja. Grouhel i Hunsaker su 1995. godine dobili jednake rezultate kao i Jackson, i time potvrdili njegova istraživanja. Godine 1996. Johnson provodi nekoliko ispitivanja miješanjem ANFO eksploziva s drvenom piljevinom za miniranja u mekim stijenama. Zaključio je da se značajno može uštedjeti uz prihvatljive rezultate miniranja, što mu je i bio cilj (Rock et al., 2005).



Brent i Armstrong (1998.) ispitivali su mogućnost konturnih miniranja koristeći eksplozive vrlo malih gustoća, oko  $0,20 \text{ g/cm}^3$ , u minskim bušotinama velikog promjera – 311 mm, na dubinama od 45 m. Kao referentnu mjeru koristili su *half barrel factor* – faktor otiska polovice bušotine, pomoću kojeg se u postotku izražava vidljivi ostatak ostatak minske bušotine nakon otpucavanja. Kod korištenja referentnog emulzijskog eksploziva taj je faktor iznosio 32 %, dok je upotrebom eksploziva jako smanjene gustoće taj faktor iznosio 62 %, samo zbog bolje raspodijeljenog eksploziva u bušotini. Veći iznos faktora otiska polovice bušotine upućuje na manje poremećenu stijensku masu izvan predviđenih gabarita, odnosno smanjeni tlak detonacije i seizmički udarni val. (Rock et al., 2005).

Rowe je sa suradnicima 2001. godine ispitivao eksplozive raznih gustoća s ciljem određivanja najadekvatnije izvedbe za miniranja u mekim i srednje mekim stijenama. Primarno su pokušali postići da minske bušotine punjene eksplozivom smanjene gustoće uspješno detoniraju, bez obzira na količinu vlage, i bez iniciranja eksplozivom veće gustoće (Rock et al., 2005). Proizveli su *Novalite* kao zamjenu za ANFO eksploziv i Heavy ANFO eksploziv. *Novalite* služi za miniranja u mekšim stijenama, ne narušava stabilnost stijenke mase izvan gabarita minirane površine, te ima smanjeni seizmički utjecaj miniranja (Beach et al., 2004; Rock et al., 2005; Singh, 2013).

Daljnja istraživanja eksploziva smanje gustoće na bazi ANFO eksploziva proveli su Beach i suradnici 2004. godine. Oni su primijenili pšenične ljuske kao punilo/gorivo u smjesi s ANFO eksplozivom. Dok su u radu prikazani zadovoljavajući rezultati u vezi s eksplozivom smanjene gustoće, za izvedbu je bila potrebna specijalna oprema. Autori ističu da je eksploziv podoban za miniranja u stijenama male tvrdoće i raznim tlima. Ovo opet upućuje na to da se eksplozivi smanjene gustoće mogu uspješno koristiti u opsežnim miniranjima, ali bez specijalizirane opreme njihova je upotreba ograničena (Rock et al., 2005).

U većini navedenih radova istaknuto je da se eksplozivi smanjene gustoće mogu opravdano koristiti s ekonomskog stajališta, kao i sa stajališta učinkovitosti eksploziva, uz uvjet da zadovoljavaju osnovne parametre:

- punila/goriva moraju imati nisku gustoću – da bi se uspješno smanjila gustoća eksploziva, punilo/gorivo bi u idealnim okolnostima trebalo imati gustoću manju od  $0,15 \text{ g/cm}^3$ ,

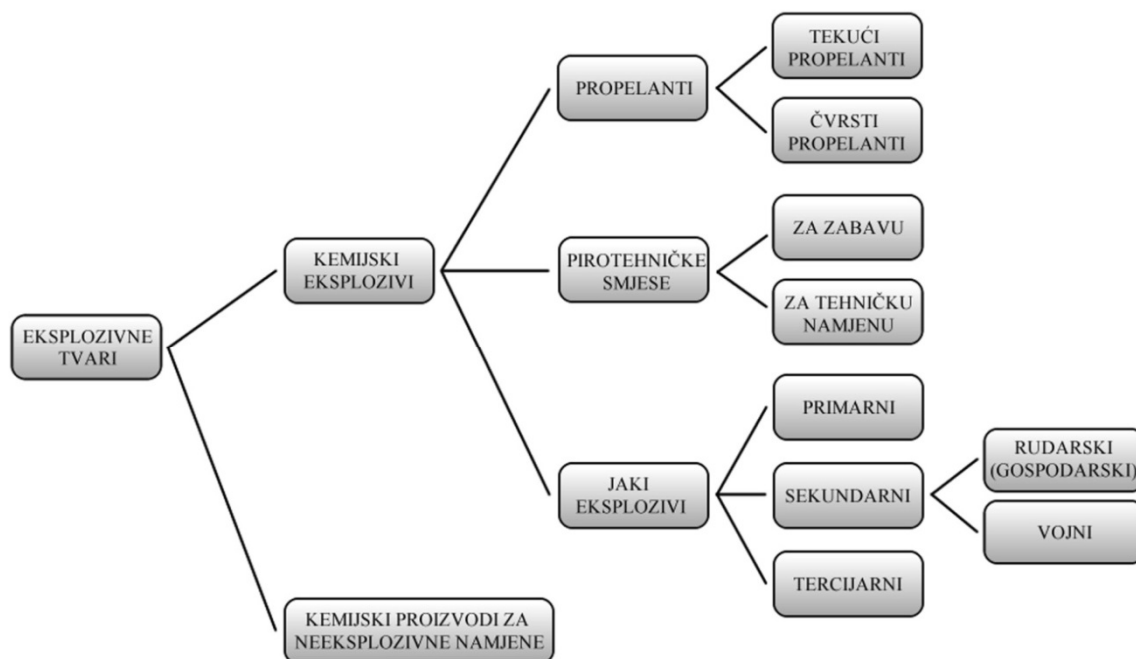
- eksploziv mora biti jednostavan za rukovanje, punjenje ne smije biti složenije i/ili zahtjevnije od eksploziva veće gustoće koje zamjenjuju,
- eksploziv mora biti homogen prilikom punjenja u minske bušotine – ne smije segregirati fazi skladištenja (ako se prethodno priprema), transporta, niti u bušotini,
- korištenjem iste opreme pri punjenju, kao kod eksploziva veće gustoće, broj napunjenih bušotina u zadanom vremenskom periodu mora biti jednak ili veći,
- niža ukupna cijena miniranja – upotreba eksploziva smanjene gustoće mora biti isplativa u ekonomskom smislu ili zbog svojstava kao što su smanjeni seizmički utjecaji miniranja i izostanak narušavanja stijenske mase izvan gabarita minirane površine (Rock et al., 2005).

Eksplozivi smanjene gustoće dijele se na one kojima gustoća iznosi od 0,20 g/cm<sup>3</sup> do 0,80 g/cm<sup>3</sup>, i na eksplozive jako smanjene gustoće, kojima je gustoća manja od 0,20 g/cm<sup>3</sup>. Dobivena gustoća ovisi o svojstvima, gustoći i granulometrijskom sastavu osnovnog eksploziva te o gustoći materijala koji se dodaje osnovnom eksplozivu i njihovom omjeru u novonastaloj eksplozivnoj smjesi.

### 3. EKSPLOZIVI

Eksplozivi su stabilni kemijski spojevi ili smjese koji imaju sposobnost da pod utjecajem vanjskog impulsa određene jakosti detoniraju, odnosno kemijski se razlažu, pritom razvijajući znatnu količinu topline i plinova (Krsnik, 1989).

Svrha korištenja eksploziva je njihova potencijalna energija koja se oslobađa pri eksploziji, odnosno iskorištenje te energije o obliku korisnog rada, najčešće drobljenje stijenske mase. Učinkovitost eksploziva promatra se u omjeru mase iskorištene eksplozivne tvari i volumena razdrobljene stijene. Naravno, teži se potrošnji što manje količine eksploziva po jedinici volumena stijene. Miniranje se, kao proces korištenja eksplozivnih tvari, koristi najčešće u rudarstvu i građevinarstvu, gdje se eksploziv većinom pojavljuje u obliku valjkastih punjenja – „patrona“, ili u rasutom stanju. Uobičajena je upotreba eksploziva u masovnim miniranjima, za npr. poravnavanje terena za trase autocesta, otvaranje površinskih kopova, skidanje otkrivke, širenje postojećih i otvaranje novih podzemnih prostorija, ali koriste se i za zavarivanje metala, npr. oplata velikih brodova, za gruba oblikovanja umjetničkih sirovina, primjerice kamena, u pirotehničkim sredstvima za zabavu itd. Opća podjela eksplozivnih sredstava prikazana je na slici 3-1.



Slika 3-1. Opća podjela eksplozivnih sredstava (Bohanek, 2013).

Dva su načina odvijanja eksplozije – kao sagorijevanje ili kao detonacija. Obje se koriste u svrhu dobivanja korisnog rada, ovisno o namjeri i karakteristikama korištene eksplozivne tvari. Postoje dvije varijacije sagorijevanja, ono može biti oksidacijsko, odnosno može koristiti kisik iz okoline (atmosfera), a može biti i deflagracijsko, odnosno eksplozivno sagorijevanje bez prisutnosti kisika iz okoline. Dakle, eksplozivi mogu sagorijevati, eksplozivno sagorijevati – deflagrirati, i detonirati. Navedene oksidacije razlikuju se prema brzini odvijanja reakcije (Dobrilović, 2008).

S obzirom na kemijski sastav, fizikalno-mehanička svojstva i ostale karakteristike, postoji mnogo različitih podjela eksplozivnih tvari.

Prema osjetljivosti i namjeni eksplozivi su podijeljeni na:

- inicijalne eksplozive – osjetljivi na impulse aktivacije, koriste se za iniciranje brizantnih eksploziva, kao punjenja rudarskih kapica i električnih detonatora (živin fulminat, olovni azid...),
- brizantne eksplozive – manje osjetljivi na udar i trenje od inicijalnih eksploziva koji su ujedno i potrebni za postizanje detonacije, vrlo su velike razorne snage (nitroglicerina, heksogen, pentrit...),
- rudarske eksplozive – gospodarski eksplozivi, moraju biti stabilni, sigurni za rukovanje i transport (ANFO, plastični, vodoplastični eksplozivi...),
- specijalne eksplozive – eksplozivi namjenjeni za miniranja u specijalnim uvjetima (metanski eksplozivi, nuklearni eksplozivi...) (Krsnik, 1989).

Dovođenjem određene količine energije, tj. početnog impulsa dovoljne snage, započinje kemijska reakcija pri kojoj se eksplozivna tvar razlaže na produkte raspadanja. Početni impuls dovoljan za aktivaciju neke eksplozivne tvari može biti u obliku udara određene energije, u obliku trenja, električnog impulsa ili topline. Kemijski sastav i fizikalna svojstva eksploziva uvjetuju vrstu i jačinu početnog impulsa potrebnog za detonaciju. Proces je egzoterman, što znači da se pri reakciji oslobađa znatna količina topline, a trajanje eksplozije je vrlo kratko, mjeri se u  $\mu\text{s}$ . Produkti na koje se eksploziv razlaže većinom su plinski spojevi i vrlo su velikog volumena u odnosu na početni volumen eksplozivnog punjenja.

### 3.1. Emulzijski eksplozivi

Emulzijski eksplozivi mješavina su:

- otopine anorganskih soli,
- goriva, odnosno uljne faze,
- emulgatora.

Otopina anorganskih soli je dispergirana u uljnoj fazi. Takvoj smjesi dodaje se mali udio emulgatora zbog očuvanja stabilnosti emulzije. Dispergiranu fazu čine nitrati otopljeni u vodi, najčešće amonijev nitrat u određenom omjeru s vodom. Uljna faza sastoji se od ugljikovih goriva određenog viskoziteta, tako da je moguće postići stabilnu emulziju vode u ulju. Kod stabilne emulzije mikrokapljice otopine, odnosno vodene faze dispergirane u kontinuiranoj uljnoj fazi, ne smiju se povezivati, jer u tom slučaju dolazi do razdvajanja faza što znači da emulzija nije stabilna. Za stabilnost smjese dodaju se emulgatori. Njihova je zadaća smanjiti površinsku napetost između kontinuirane i dispergirane faze. Ovakva koloidna mješavina, emulzijska matrica, sadrži 90 % – 95 % dispergirane faze, 5 % – 10 % kontinuirane faze i 1 % – 3 % emulgatora. Emulzija mora biti stabilna i viskozna pri temperaturama od -20 °C, odnosno ne smije se smrznuti i ukrutiti.

Sama matrica je stabilna i nema eksplozivnih svojstava. Eksplozivna svojstva postižu se senzibilizacijom matrice dodavanjem zrnaca, ili mjehurića, plinske faze u određenom volumnom omjeru. Emulzija se senzibilizira staklenim ili plastičnim mikrokuglicama, ekspaniranim polistirenom (stiropor), amonijevim nitratom u granulama, perlitima itd. Navedeni senzibilizatori sadrže plinske komore i time u eksploziv unose tople ili žarišne točke koje pospješuju i održavaju detonaciju. Emulzijska matrica je prikazana na slici 3-2., te uz uvećanje od 50 puta na slici 3-3.



**Slika 3-2.** Emulzijska matrica.



**Slika 3-3.** Emulzijska matrica snimljena mikroskopom pri uvećanju od 50 puta (Škrlec, 2015).

Kontinuirana faza (uljna faza):

- motorna ulja i destilati nafte,
- parafinsko ulje,
- organska ulja,
- parafinski, sintetski i lignitni voskovi,
- masti i
- mikrokristalasti parafin.

Dispergirana faza – otopine anorganskih soli (vodena faza):

- amonijev nitrat,
- kalcijev nitrat,
- natrijev nitrat,
- cinkov nitrat,
- urea-nitrat i
- perklorati.

Emulgatori:

- mješavine monoglicerida i diglicerida, stearinske i palmatinske kiseline uz dodatak *Na* i *K* stearata,
- *N*-alkilalmidoalki-*NN*-dimetilamin,
- alkilpolietilenglikoleter,
- sorbitan monoleat i
- *Na*-oleat.

### 3.1.1. Korištena emulzijska matrica

Gustoća korištene emulzijske matrice određena je eksperimentalno u Laboratoriju za ispitivanje eksplozivnih tvari Rudarsko-geološko-naftnog fakulteta u skladu s normom *HRN EN 13631-13:2003: Eksplozivi za civilnu uporabu. Jaki eksplozivi. Dio 14: Određivanje gustoće (EN 13631-13:2003)* i ona iznosi 1,376 g/cm<sup>3</sup>. Postupak određivanja gustoće eksploziva je opisan u poglavlju 4.4. Rezultati kemijske analize prikazani su u tablici 3-1.

**Tablica 3-1.** Rezultati kemijske analize emulzijske matrice.

| Sastav                   | Jedinica | Maseni udio |
|--------------------------|----------|-------------|
| Voda                     | %        | 14,2        |
| Uljna faza i emulgator   | %        | 5,73        |
| Otopina anorganskih soli | %        | 80,07       |

### 3.2. ANFO eksplozivi

ANFO eksploziv (engl. *ammonium nitrate fuel oil*) je eksploziv na bazi amonijevog nitrata pomiješanog s gorivom. Osnova je amonijev nitrat, koji je najčešće granuliran, ali može biti i u prahu, kada se, pomiješan s gorivom, patronira. Amonijev nitrat proizvodi se u dva oblika, za izradu umjetnih gnojiva u poljoprivrednoj industriji i za izradu eksploziva (Ester, 2005). Razlika je u obliku i poroznosti koja je vrlo bitna kod korištenja amonijevog nitrata za izradu eksplozivnih sredstava, isto kao i granulacija. Sam amonijev nitrat u prahu ili u granulama nije osjetljiv na standardne rudarske detonatore i ne može postići stabilnu detonaciju. Zbog otpornosti na trenje, udar i temperaturu, jednostavan je za transport. Kod skladištenja problem je vlaga jer je amonijev nitrat lako topljiv u vodi, a s obzirom na poroznost i sastav, lako upija vlagu. ANFO eksploziv je prikazan na slici 3-4.



**Slika 3-4.** ANFO eksploziv.

Zbog postizanja eksplozivnih svojstava te stabilne i održive detonacije, amonijev nitrat miješa se s gorivom. Kao gorivo koriste se razni naftni derivati, plinska ulja, mineralna ulja, a ponekad se kao senzibilizator dodaje aluminijski prah. Dodavanje aluminijskog praha rjeđe se prakticira zbog podizanja cijene eksploziva. Najpovoljnija mješavina ANFO eksploziva sastoji se od 94,5 % amonijevog nitrata i 5,5 % goriva, pri čemu je bilanca kisika približna nuli. Amonijev nitrat već pomiješan s gorivom, dakle ANFO, ima loša svojstva prilikom skladištenja. S vremenom otpušta gorivo i gubi eksplozivna svojstva, te nije vodootporan, odnosno lako je topljiv u vodi. Vremenski period skladištenja ANFO eksploziva ne bi smio biti duži od tri mjeseca (Ester, 2005).



Zbog sigurnosti prilikom rukovanja, jednostavnosti punjenja minskih bušotina te visoke temperature detonacije, ANFO eksplozivi su jedni od najzastupljenijih eksploziva za gospodarsku upotrebu.

### 3.2.1. Korišteni ANFO eksploziv

ANFO eksploziv se za potrebe ovog rada koristio kao referentni eksploziv u ANFO i heavy-ANFO obliku gdje je miješan s emulzijskom matricom u volumnom omjeru 80:20. Korišten je ANFO eksploziv komercijalnog naziva Viadex 1 pakiran u PVC vreće. Na slici 3-4 prikazane su granule korištenog ANFO eksploziva u rasutom stanju.

Gustoća ANFO eksploziva Viadex 1 je određena eksperimentalno prema zahtjevima norme *HRN EN 13631-13:2003: Eksplozivi za civilnu uporabu. Jaki eksplozivi. 14. dio: Određivanje gustoće (EN 13631-13:2003)* dok je brzina detonacije određena eksperimentalno prema zahtjevima norme *HRN EN 13631-14:2004: Eksplozivi za civilnu uporabu. Jaki eksplozivi. 14. dio: Određivanje brzine detonacije (EN 13631-14:2004)*. Udio uljne faze određen je ANFO testom, a dobiveni podaci prikazani su u tablici 3-2.

**Tablica 3-2.** Podaci o ANFO eksplozivu Viadex 1 dobiveni ispitivanjem.

| Podaci za ANFO eksploziv Viadex 1              |                         |
|--|-------------------------|
| gustoća eksploziva, $\rho$                     | 0,861 g/cm <sup>3</sup> |
| brzina detonacije, $v$ (čelična cijev Ø 69 mm) | 3408 m/s                |
| udio uljne faze, $w$                           | 6,00 %                  |

### 3.3. EPS – ekspandirani polistiren

Stiropor ili ekspandirani polistiren – EPS je termo-izolacijski materijal karakterističnih fizikalno-kemijskih svojstava. Proizvodi se od mješavine polistirena, sirovine koja izgleda poput zrnaca šećera prikazana na slici 3-8., i raznih dodataka.

Slijed tehnoloških operacija za dobivanje polistirena, kao sirovine za EPS, je: *nafta*→*heksan*→*ciklo-heksan*→*benzen*→*etil-benzen*→*stiren*→*polistiren* (Vidović, 2011). Sirovina za proizvodnju ESP, polistiren, zagrijava se vodenom parom na temperaturama od

90 °C do 100 °C, u tzv. predekspanderu. Struktura granula omekšava, a dio lakohlapljivih spojeva prelazi u plinovito stanje. Kao posljedica toga svako zrnce ekspandira, odnosno poveća svoj volumen od 30 do 50 puta od svojeg prvotnog volumena. Gustoća ekspandiranog polistirena se smanji u odnosu na sirovinu sa  $0,6 \text{ g/cm}^3$  na od  $0,01 \text{ g/cm}^3$  do  $0,03 \text{ g/cm}^3$  (Vidović, 2011).

Takve ekspandirane granule sazrijevaju i suše se na zraku u ventiliranim silosima. U daljnjoj obradi, za građevinsku industriju, prešaju se u kalupe i koriste kao izolacijske ploče i ostalo. Međutim za smanjivanje gustoće eksploziva zanimljive su kuglice u rastresitom stanju, prikazane na slici 3-5., nakon faze sušenja u proizvodnom procesu, gdje nisu međusobno povezane i imaju najmanju gustoću.

Ekspandirani polistiren kemijski je nestabilan u doticaju sa organskim otapalima koja mu razaraju strukturu, tj. otapaju polistiren. Za potrebe ovog rada korištene su granule EPS-a veličine od 1,5 mm do 3,5 mm, gustoće  $0,019 \text{ g/cm}^3$ .



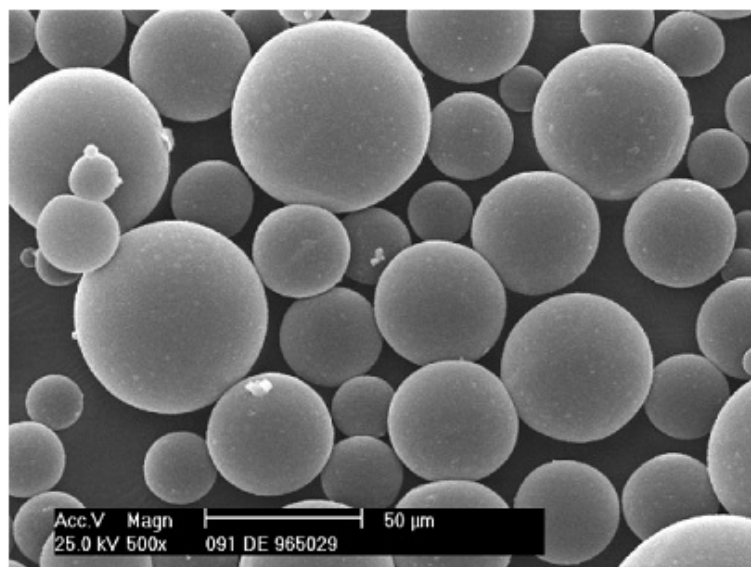
**Slika 3-5.** Granule ekspandiranog polistirena.

### **3.4. Ostali materijali za smanjivanje gustoće eksploziva**

Materijale koji se dodaju osnovnom eksplozivu ili eksplozivnoj smjesi dijele se na pasivne i aktivne. Naravno, prvi je uvjet da materijal koji se dodaje ima vrlo malu gustoću, odnosno znatno manju od eksploziva kojem se tim materijalom smanjuje gustoća.

### 3.4.1. Staklene mikrokuglice

Staklene mikrokuglice šuplji su mjehurići sa staklenom opnom. Na tržištu postoji cijeli spektar staklenih mikrokuglica raznih dimenzija i gustoće. Debljina stijenke i, naravno, dimenzija kuglice direktno utječu na gustoću koja je vrlo bitna kada se koriste za smanjivanje gustoće eksploziva. Uobičajene gustoće variraju od  $0,15 \text{ g/cm}^3$  do  $0,60 \text{ g/cm}^3$ , dok se korištenjem modernih tehnologija taj iznos može znatno sniziti, što pak utječe na cijenu. Dimenzije kuglica su od  $5 \text{ }\mu\text{m}$  do  $180 \text{ }\mu\text{m}$ , ali kao i kod gustoće moguće je izraditi znatno manje dimenzije. Na tržištu naravno već postoje razne izvedbe s obzirom na gustoću i dimenzije, odnosno raspon dimenzija u koji spadaju mikrokuglice. Na slici 3-6. prikazana je mikroskopska fotografija staklenih mikrokuglica raspona od  $2 \text{ }\mu\text{m}$  do  $120 \text{ }\mu\text{m}$  (<http://www.glass-bubble.com/products/Hollow-glass-microspheres-T40-12.html>).

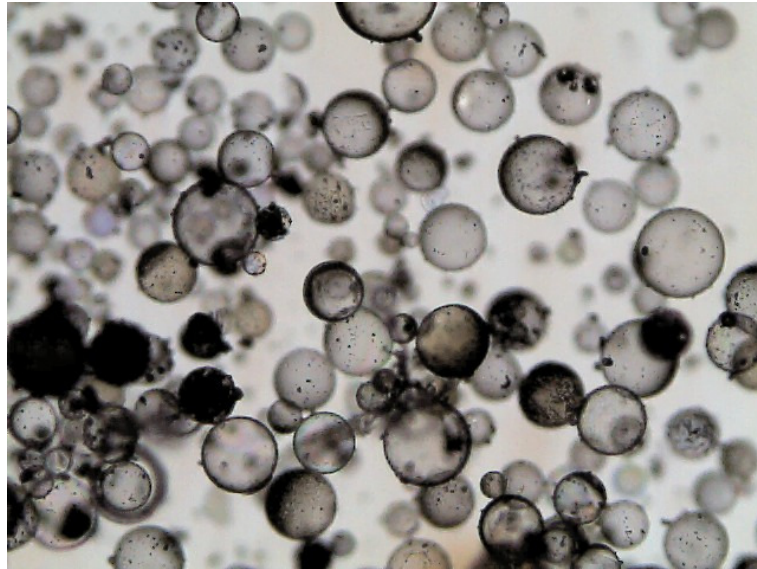


**Slika 3-6.** Staklene mikrokuglice (<http://www.glass-bubble.com/products/Hollow-glass-microspheres-T40-12.html>).

### 3.4.2. Plastične mikrokuglice

Plastične ili polietilenske mikrokuglice izrađuju se tako da se tanak film, koji sadrži dispergirane čestice, vezivo, stabilizirajuće sredstvo i kontinuiranu tekuću fazu, dovodi na mikromlaznice. Te mlaznice ispuštaju vrlo male količine plina određene temperature, koja napuhuje film i ostaje zarobljena unutar filma tvoreći mjehurić. Veličine variraju (Torobin, 1987).

Uobičajene dimenzije kreću se oko 90  $\mu\text{m}$ , dok im je gustoća manja od staklenih mikrokuglica, a iznosi oko 0,03  $\text{g}/\text{cm}^3$  u rasutom stanju (Silva, 2007). Plastične mikrokuglice prikazane su na slici 3-7.



**Slika 3-7.** Plastične mikrokuglice (<http://www.epoxyproducts.com/zmicro.jpg>).

### **3.4.3. Polistiren**

Polistiren je aromatski plastomer izrađen od monomera stirena. Polistiren je proziran, amorfan i staklu sličan materijal. Gustoća polistirena je od 0,02  $\text{g}/\text{cm}^3$  do 0,003  $\text{g}/\text{cm}^3$  (Vidović 2011). Polistiren u granulama prikazan je na slici 3-8.



**Slika 3-8.** Polistiren u granulama (<https://u.osu.edu/bicpens/02-raw-materials/>).

#### **3.4.4. Drveno brašno**

Drvena piljevina, prikazana na slici 3-9., dobiva se kao otpad u raznim tehnološkim procesima obrade drveta. Prosijava se kako bi se odredile granice veličine čestica, odnosno kako bi se drveno brašno razvrstalo po klasama. Naknadno se suši kako bi se odstranila suvišna vlaga. Gustoća drvenog brašna varira ovisno o vrsti drveta, granulometrijskom sastavu i količini vlage, a kreće se oko  $0,20 \text{ g/cm}^3$  (Roy et al., 2012).



**Slika 3-9.** Neprosijana piljevina (<http://www.bagboys.co.nz/products/grow-media/bagged-sawdust/>).

#### **3.4.5. Ljuske žitarica**

Ljuske žitarica poput pšenice, zobi, soje, riže itd. koriste se kao dodatak eksplozivima. Za to postoje dva razloga, smanjenje gustoće eksploziva, ali dodaje se kao i gorivo. Navedene su gustoće ljusaka nekih žitarica, pa tako ljuske leće imaju gustoću oko  $0,75 \text{ g/cm}^3$ , ljuske riže od  $0,32 \text{ g/cm}^3$  do  $0,33 \text{ g/cm}^3$ , dok je gustoća pšeničnih ljusaka tek od  $0,17 \text{ g/cm}^3$  do  $0,33 \text{ g/cm}^3$  (<http://www.fao.org/docrep/s4314e/s4314e0q.htm>).

## 4. ISPITIVANJA

Ispitivanja su provedena u Laboratoriju za ispitivanje eksplozivnih tvari Rudarsko-geološko-naftnog fakulteta, akreditiranom prema normi *HRN EN ISO/IEC 17025:2007*.

### 4.1. Mjerna oprema

#### 4.1.1. Elektronički sat

Brzina detonacije mjerena je elektrooptičkom metodom pomoću elektroničkog sata Explomet-Fo-2000, koji je prikazan na slici 4-1.



**Slika 4-1.** Eksplomet-Fo-2000

Uređaj ima mogućnost mjerenja brzine detonacije na pet segmenata pomoću šest osjetila. Metodom se mjeri vrijeme koje je potrebno fronti detonacijskoga vala da prijeđe udaljenost između dvije mjerne točke. Uređaj dobiva podatke pomoću optičkih kablova tj. svjetlovoda koji provode svjetlost koju proizvede detonacijska fronta u trenutku kada



probije zaštitnu ovojnicu optičkog kabla. Na osnovi izmjerena vremena i poznate udaljenosti, koja se ručno unosi u uređaj, izračunava se brzina. Točnost mjerenja vremena iznosi  $\pm 0,1 \mu\text{s}$  na ukupno trajanje do 10 s.

#### ***4.1.2. Ispitne cijevi***

Prilikom ispitivanja korištene su šavne čelične cijevi, unutarnjeg promjera  $\varnothing 22,5$  mm i duljine 150 mm odnosno cijevi unutarnjeg promjera  $\varnothing 22,5$  mm i duljine 250 mm. Ispitna cijev je prikazana na slici 4-2.



**Slika 4-2.** Ispitna cijev

#### ***4.1.3. Ispitna komora***

Sva ispitivanja su obavljena u ispitnoj komori Laboratorija za ispitivanje eksplozivnih tvari koja je prikazana na slici 4-3. Konstrukcija ispitne komore omogućava detoniranje eksplozivnih punjenja mase veće od 30 g eksplozivne tvari na siguran način. Izrađena je od čeličnih ploča debljine 45 mm, a povezana je varovima i vijcima. Na gornjoj plohi komore nalazi se otvor za umetanje patrone ispitivanog eksploziva, što je vidljivo na slici. Na bočnim stranicama komore postoje po dva otvora za provođenje inicijalnih sredstava i svjetlovoda. Komora je povezana sa ventilacijskim sustavom preko ispušnog sustava sa prigušnicima zbog smanjenja tlakova u komori i vjetrenja štetnih plinova.



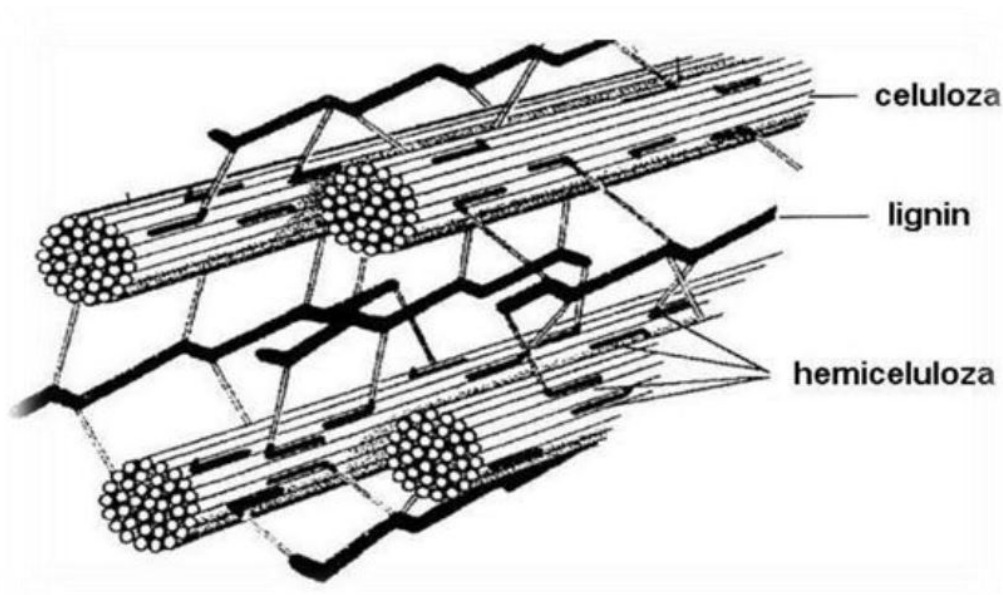
**Slika 4-3.** Ispitna komora

## **4.2. Organski otpad**

Od organskog otpada, kao materijala za sniženje gustoće i senzibilizaciju eksploziva, korišteno je sijeno. Sijeno je osušeno nisko raslinje, odnosno ostatak od košnje. Cilj ovog rada daljnje je smanjivanje gustoće eksplozivnoj smjesi emulzijske matrice i EPS-a dodavanjem sijena određene frakcije u određenom omjeru, uz ispitivanje detonabilnosti i određivanje radne sposobnosti. Sijeno se prije korištenja u eksplozivnim smjesama mora samljeti i prosijati na klase određenih dimenzija.

Kao i npr. drveno brašno ili ljuske žitarica, sijeno je organski „otpad“ koji spada među lignocelulozne sirovine. Lignocelulozne biomase sastoje se od celuloze, hemiceluloze i lignina. Shematski prikaz stanične stijenke biljaka prikazan je na slici 4-4. Nijedna masa sijena nije, u potpunosti, sastavom jednaka. Udio spojeva u lignoceluloznim masama navedena je u tablici 4-1.





**Slika 4-4.** Shematski prikaz stanične stijenke biljaka (Janušić et al., 2008).

**Tablica 4-1.** Zastupljenost spojeva u lignoceluloznim biomasama (Baček et al., 2006).

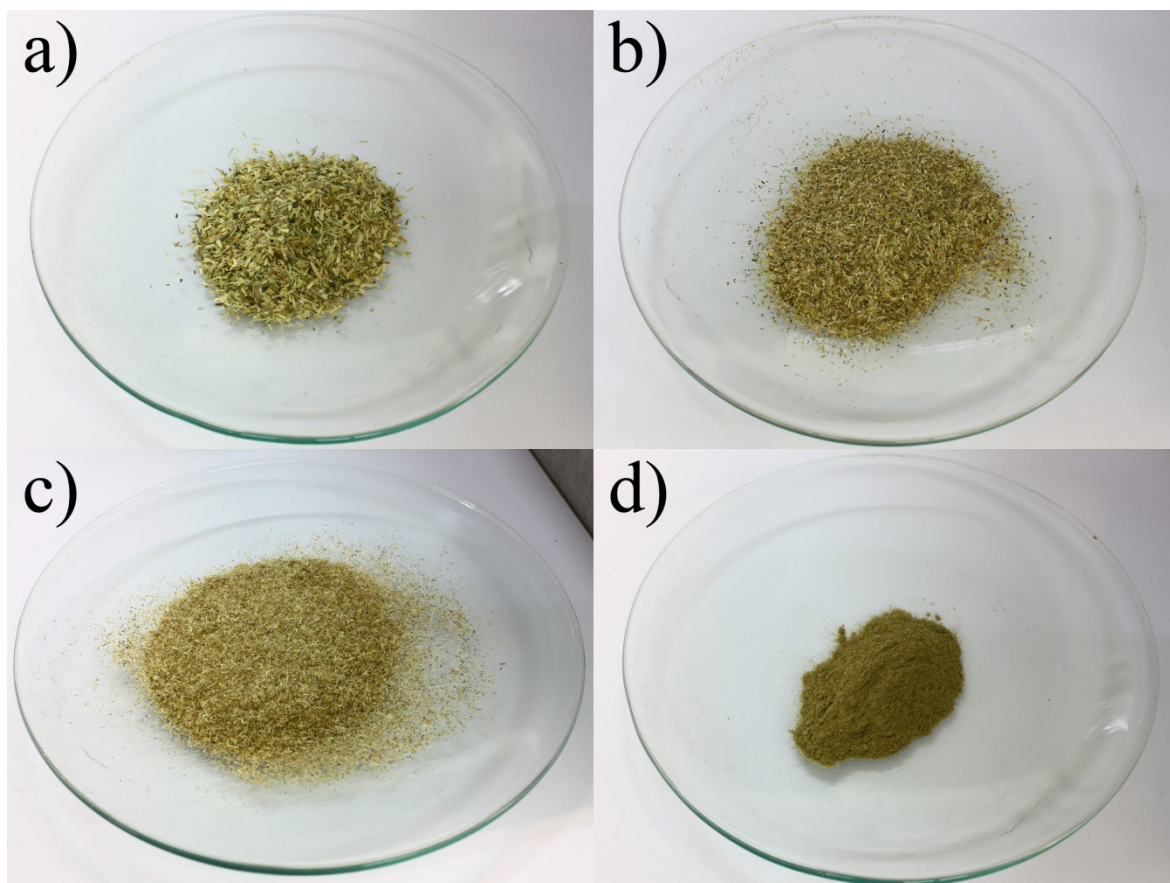
| Spoj         | Zastupljenost (%) |
|--------------|-------------------|
| celuloza     | 40 - 50           |
| hemiceluloza | 25 - 35           |
| lignin       | 15 - 20           |

Sijeno kao lignoceluloznu sirovinu karakterizira velika zapaljivost i biorazgradivost. Ostale, manje zastupljene komponente sijena, odnosno lignoceluloznih materijala, jesu pepeo, proteini, organske kiseline i neki drugi spojevi u zanemarivim količinama koji ne izgrađuju osnovnu strukturu (Sluiter et al., 2010).

#### 4.2.1. Priprema sijena

Za potrebe sitnjenja korišten je mlin Retsch SM 2000. Nakon sitnjenja sijeno je prosijano na frakcije. Separirano je na sljedeće frakcije:

- veće od 0,5 mm (slika 4-5. a)
- od 0,25 mm do 0,5 mm (slika 4-5. b)
- od 0,15 mm do 0,25 mm (slika 4-5. c)
- manje od 0,15 mm (slika 4-5. d)



Kazalo:

- a) + 0,5 mm,
- b) 0,5 mm – 0,25 mm,
- c) 0,25 mm – 0,15 mm,
- d) – 0,5 mm.

**Slika 4-5.** Uzorci sijena različitih frakcija

### 4.3. Priprema eksplozivnih smjesa

Eksplozivnoj smjesi emulzijske matrice i ekspandiranog polistirena, u omjeru 40:60, dodan je organski otpad, u vidu usitnjenog sijena, u određenim volumnim omjerima. Sijeno je prethodno grijano na temperaturi od 75° C u vremenskom periodu od najmanje 60 minuta kako bi se odstranio višak vlage.

Eksplozivna smjesa mješana je, u staklenoj laboratorijskoj posudi, staklenim štapićem. Na slici 4-6. prikazana je eksplozivna smjesa sa dodatkom organskog otpada – usitnjenog sijena.



**Slika 4-6.** Eksplozivna smjesa emulzijske matrice sa EPS-om i usitnjenim sijenom

#### **4.4. Određivanje gustoće eksploziva**

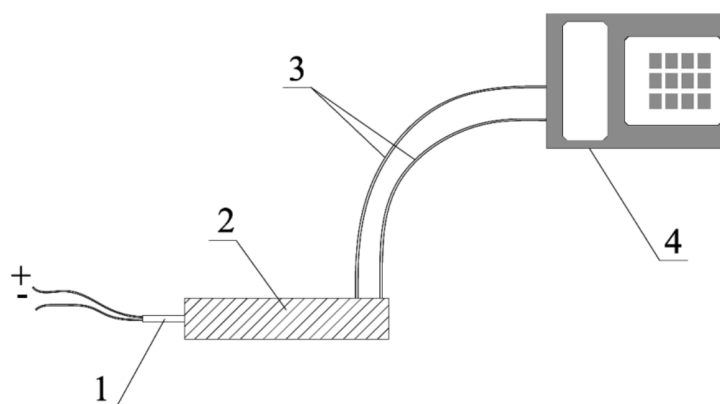
Gustoća je određena eksperimentalno prema zahtjevima norme *HRN EN 13631-13:2003: Eksplozivi za civilnu uporabu. Jaki eksplozivi. 13. dio: Određivanje gustoće (EN 13631-13:2003)*. Za određivanje gustoće eksploziva smanjene gustoće primijenjen je postupak određivanja gustoće tečnih eksploziva. Tečnim eksplozivima se smatraju oni eksplozivi koji se nalaze u obliku čvrstih zrnaca, u tekućem ili u obliku paste, odnosno u obliku koji omogućuje pretakanje homogene neprekinute mase između posuda bez prisile.

Gustoća korištene smjese emulzijske matrice i EPS-a u omjeru 40 : 60 iznosi  $0,437 \text{ g/cm}^3$ .

#### **4.5. Određivanje brzine detonacije eksploziva**

Brzina detonacije je jedna od važnijih karakteristika eksploziva, a prema njenom iznosu može se ocijeniti adekvatnost eksploziva za pojedinu upotrebu. O brzini detonacije ovisi i razorna snaga, odnosno brizantnost eksploziva. Brzina detonacije izmjerena je prema zahtjevima norme *HRN EN 13631-14:2004: Eksplozivi za civilnu uporabu. Jaki eksplozivi. 14. dio: Određivanje brzine detonacije (EN 13631-14:2004)*.

Shematski prikaz određivanja brzine detonacije prikazan je na slici 4-7.



Kazalo:

- 1 – električni detonator,
- 2 – čelična cijev s eksplozivnom tvari,
- 3 – osjetila (svjetlovodi) i
- 4 – elektronički sat.

**Slika 4-7.** Shematski prikaz određivanja brzine detonacije.

Srednje vrijednosti izmjerenih brzina detonacije za pojedine eksplozivne smjese su dane u tablici 4-2., a vrijednosti pojedinih izmjerenih vrijednosti brzina detonacije su dani u prilogu 1.

**Tablica 4-2.** Srednje vrijednosti izmjerenih brzina detonacije.

| Vrsta eksploziva                           | Omjer | Gustoća, $\rho$<br>(g/cm <sup>3</sup> ) | Brzina<br>detonacije,<br>$v_{1'}$ (m/s) | Standardna<br>devijacija, $\sigma$<br>(m/s) |
|--|-------|---|---|---|
| ANFO+M                                     | 80:20 | 0,897                                   | 2438                                    | 126   |
| M+EPS                                      | 60:40 | 0,461                                   | 2373                                    | 106   |
| (M + EPS 40/60) + Sijeno<br>(0,5/0,25 mm)  | 95:5  | 0,455                                   | 2547                                    | 119   |
| (M + EPS 40/60) + Sijeno<br>(0,5/0,25 mm)  | 90:10 | 0,430                                   | 2059                                    | 61  |
| (M + EPS 40/60) + Sijeno<br>(0,25/0,15 mm) | 95:5  | 0,469                                   | 2123                                    | 134   |
| (M + EPS 40/60) + Sijeno<br>(0,25/0,15 mm) | 90:10 | 0,408                                   | 1968                                    | 75  |

## 4.6. Određivanje radne sposobnosti eksploziva

Radna sposobnost eksploziva smanjene gustoće na bazi emulzijskog eksploziva senzibiliziranog EPS-om uz dodatak sijena određivana je:

- metodom otiska na metalnoj ploči,
- ispitivanjem s dvostrukim cijevima i
- metodom probojnosti metalne pločice.

### 4.6.1. Metoda otiska na metalnoj ploči

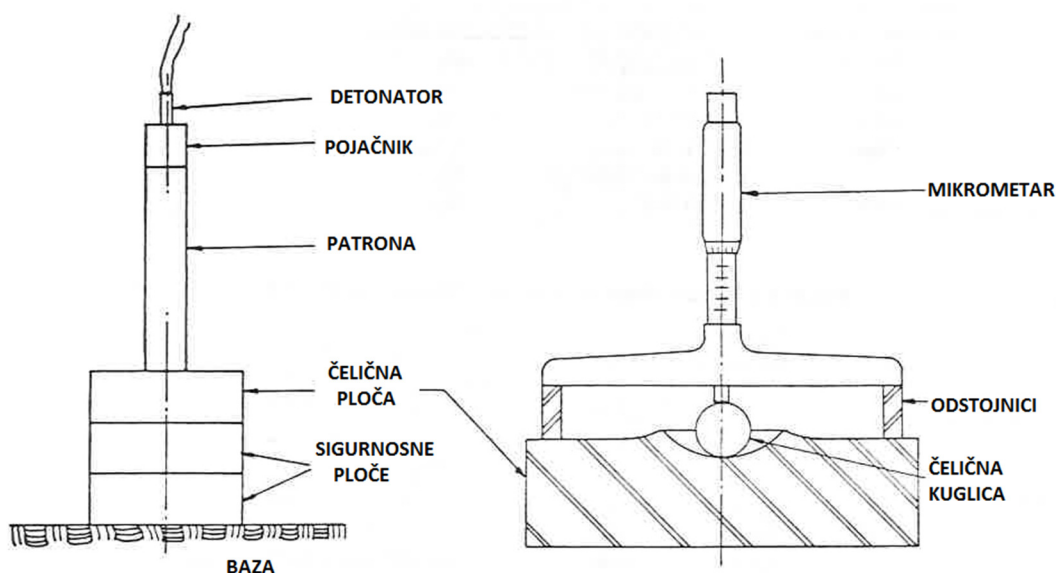
Određivanje brizantnosti eksploziva metodom otiska (udubljenja) na metalnoj pločici (engl. *Plate Dent Test*) razvijeno je ranih 40-ih godina 20. stoljeća u Laboratoriju za ispitivanje eksploziva (engl. *Explosive Research Laboratory*) u Brucetonu, SAD od strane McDougall, D. P. i Eyster E. H. Određivanje brizantnosti eksploziva metodom otiska na metalnoj pločici je bila prva metoda koja je dala vrijednosti koje su dobro korelirale s, tada dostupnim, vrijednostima detonacijskog tlaka u CJ ravnini (Gibbs i Popolato, 1980). Metoda je usavršena u slijedećih 30-ak godina u znanstvenom laboratoriju u Los Alamosu (*LASL – Los Alamos Scientific Laboratory*) od strane Smith, L. C., Urizar, M. J. James, Jr., E. i Panowski, J. B.

Metoda se bazira na udubljenju metalne pločice, od hladno valjanog čelika poznate tvrdoće, nastalog detonacijom cilindričnog eksplozivnog punjenja postavljenog okomito na pločicu. Eksplozivno punjenje se inicira detonatorom s vrha punjenja na suprotnoj strani od metalne pločice. Duljina eksplozivnog punjenja mora biti dovoljno velika da omogući razvoj stabilne detonacije u eksplozivu. Metalna pločica mora biti dovoljno masivna i čvrsta kako bi oštećenje, nastalo detonacijom eksploziva, bilo ograničeno na formiranje udubljenja čija dubina ne ovisi o deformaciji same pločice. Za određivanje brizantnosti eksploziva ispitivanja se mogu provoditi na pločicama od čelika, aluminija ili bakra jer su to materijali s odgovarajućim poznatim svojstvima te se mogu koristiti kao referentni materijali. Postoji više načina izvođenja metode, a razlike su u dimenzijama čelične ploče na kojoj se mjeri dubina otiska, te u dimenzijama patrone eksploziva.

U prvoj varijanti patrona ispitivanog eksploziva se postavlja na čeličnu ploču debljine 15,875 mm, koja se nalazi na čeličnoj cijevi. Ova se metoda ne koristi često zbog

toga što rezultira udubljenom pločom koja ima plastično deformiran otisak na dnu. Kod analize ploče teško je definirati rezultate ispitivanja (Sućeska, 1995). Druga varijanta je uobičajenija i strože definirana. Čelična ploča mora biti od hladno vučenog čelika tvrdoće između 74 i 76 prema Rockwellu., debljine 51 mm, širine 152 mm i duljine 152 mm, s masivnom čeličnom bazom za oslonac. Patrona mora biti promjera  $\varnothing$  41 mm i duljine 200 mm, a postavlja se okomito na ploču (Sućeska, 1995).

Patrona se inicira rudarskom kapicom br. 8 i s dva ili više tetrilna pojačnika mase 30 g. Tetrilni pojačnik (*trinitrophenylmethylnitramine*) je osjetljivi eksplozivni spoj, koji se koristi kao „most“ između dva neosjetljiva eksploziva, odnosno između eksploziva male energije i eksploziva male osjetljivosti, da bi se prenijela dovoljna količina energije potrebne za detonaciju ispitivanog uzorka. Shematski prikaz metode prikazan je na slici 4-8, kao i način mjerenja dubine otiska nastalog u čeličnoj ploči nakon otpucavanja.



**Slika 4-8.** Postav za izvođenje ispitivanja otiska na čeličnoj ploči (lijevo) i mikrometar za mjerenja dubine (desno) (Persson et al., 1993).

Rezultati ispitivanja izražavaju se dubinom otiska u ploči ili kao relativna brizantnost ispitivanog eksploziva u odnosu na referentni eksploziv (obično TNT). Relativna brizantnost dobiva se kao omjer dubine otiska ispitivanog eksploziva i dubine otiska referentnog eksploziva, izražena u postocima.

Za određivanje brizantnosti eksploziva smanjene gustoće metodom otiska na metalnoj pločici korištene su aluminijske pločice i *Heavy* ANFO kao referentni eksploziv. Aluminijske pločice koriste se iz razloga što se koristi eksploziv smanjene gustoće koji ima

niže vrijednosti detonacijskog tlaka u odnosu na uobičajene gospodarske eksplozive. Kod određivanja brizantnosti metodom otiska na metalnoj pločici mjerena je brzina detonacije eksploziva te dubina i volumen udubljenja na metalnoj pločici.

#### 4.6.2. Mjerenja

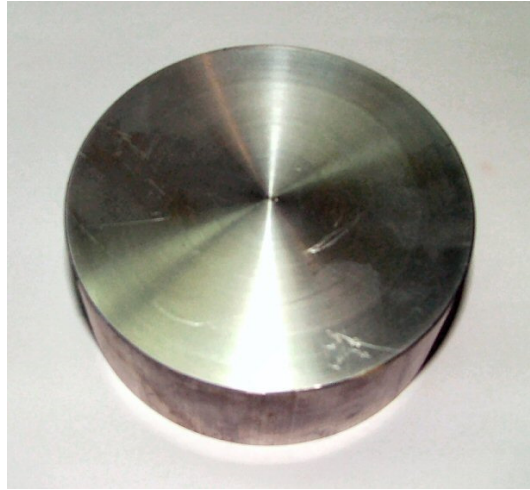
Kao pločice za bilježenje koristile su se aluminijske pločice promjera  $\varnothing$  100 mm i debljine 40 mm, a za referentni eksploziv korišten je *Heavy ANFO*. Za oslonac je korištena čelična ploča. Aluminijska pločica prije ispitivanja prikazana je na slici 4-9. Podaci o sastavu aluminijske legure pločica AlMgSi1 prema normi *HRN EN 573-3:2003: Aluminij i aluminijske legure -- Kemijski sastav i oblik gnječanih proizvoda -- 3. dio: Kemijski sastav i oblik proizvoda (EN 573-3:2013)* dani su tablicom 4-3, a fizičko-mehanička svojstva u tablici 4-4.

**Tablica 4-3.** Granični maseni udjeli primjesa aluminijske legure AlMgSi1

|              | Maseni udio (%) |     |     |     |     |     |     |      |
|--------------|-----------------|-----|-----|-----|-----|-----|-----|------|
|              | Si              | Fe  | Cu  | Mn  | Mg  | Zn  | Ti  | Cr   |
| <b>Min.</b>  | 0,7             | -   | -   | 0,4 | 0,6 | -   | -   | -    |
| <b>Maks.</b> | 1,3             | 0,5 | 0,1 | 1   | 1,2 | 0,2 | 0,1 | 0,25 |

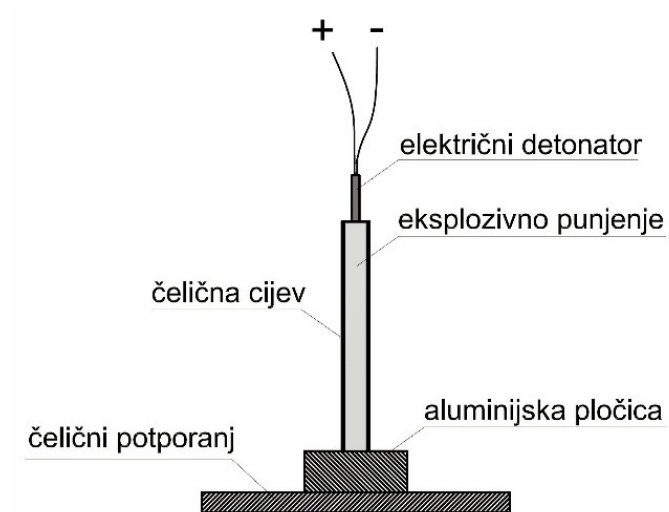
**Tablica 4-4.** Fizičko-mehaničke značajke korištene aluminijske legure

|              | vlačna<br>čvrstoća, $R_m$<br>(N/mm <sup>2</sup> ) | granica<br>razvlačenja,<br>$R_p$ (N/mm <sup>2</sup> ) | prekidno<br>razvlačenje,<br>A (%) | tvrdća po<br>Brinellu<br>(HB) |
|--------------|---|---|-----------------------------------|-------------------------------|
| <b>Min.</b>  | 290   | 245   | 10                                | 90                            |
| <b>Maks.</b> | 340   | 310   | 16                                | 120                           |



**Slika 4-9.** Aluminijski cilindar nakon detonacije.

Ispitano je po 3 uzoraka za svaku eksplozivnu smjesu i za referentni eksploziv. Shematski prikaz postava mjerenja prikazan je na slici 4-10, a fotografija postava mjerenja na slici 4-11.



**Slika 4-10.** Shematski prikaz postava mjerenja.





**Slika 4-11.** Fotografija postava mjerenja

Masa eksplozivnog naboja iznosila je  $28,76 \pm 2,42$  g. Eksplozivni naboji su bili smješteni u čeličnu cijev unutarnjeg promjera  $\varnothing 22,5$  mm. Kod otiska na metalnoj pločici izmjereno je najveće udubljenje i volumen udubljenja. Udubljenje je izmjereno mikrourom SCHUT (0 mm – 30 mm /  $\pm 0,01$  mm) (slika 4-12), a volumen udubljenja je određen destiliranom vodom (slika 4-13).



**Slika 4-12** Mjerenje dubine otiska u aluminijskom cilindru mikrourom.



**Slika 4-13.** Mjerenje volumena otiska na aluminijskom cilindru.

Srednje vrijednosti rezultata određivanja brizantnosti metodom otiska na metalnoj pločici s izračunatim vrijednostima tlakova detonacije za svaku pojedinu eksplozivnu smjesu prikazani su u tablici 4-5. Tlakovi su izračunati prema jednadžbi 1-2. Pojedinačne vrijednosti određivanja brizantnosti metodom otiska na metalnoj pločici su prikazane u prilogu 2.

**Tablica 4-5.** Srednje vrijednosti određivanja brizantnosti eksploziva metodom otiska na metalnoj pločici.

| Vrsta eksploziva                        | Gustoća eksplozivne tvari, $\rho_E$ ( $\text{g/cm}^3$ ) | Izmjere na brzina detonacije, $v_d$ (m/s) | Izračunati tlak detonacije, $p_d$ (kbar) | Udubljenje, $h$ (mm) | Volumen udubljenja, $V_h$ ( $\text{cm}^3$ ) |
|---|---|---|--|----------------------|---|
|   | Srednje vrijednosti                                     |   |  |                      |   |
| ANFO+M                                  | 0,895   | 2352                                      | 12,370                                   | 1,51                 | 1,52  |
| M+EPS                                   | 0,480   | 2469                                      | 7,306                                    | 2,30                 | 2,60  |
| (M + EPS) + Sijeno (0,5/0,25 mm) 95/5   | 0,490   | 2544                                      | 7,949                                    | 2,07                 | 2,22  |
| (M + EPS) + Sijeno (0,5/0,25 mm) 90/10  | 0,492   | 2550                                      | 8,014                                    | 1,70                 | 1,75  |
| (M + EPS) + Sijeno (0,25/0,15 mm) 95/5  | 0,485   | 2620                                      | 8,344                                    | 1,25                 | 1,32  |
| (M + EPS) + Sijeno (0,25/0,15 mm) 90/10 | 0,470   | 2405                                      | 6,904                                    | 1,18                 | 1,22  |

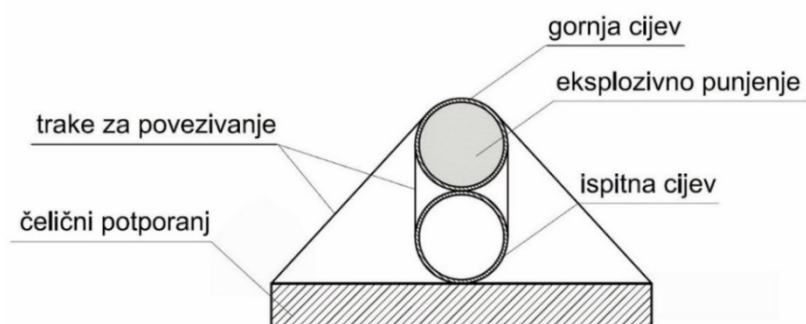
#### 4.7. Ispitivanja s dvostrukim cijevima

Metoda ispitivanja radne sposobnosti eksploziva dvostrukim cijevima donekle simulira uvjete u minskoj bušotini. Gornja cijev je napunjena ispitivanim eksplozivom.

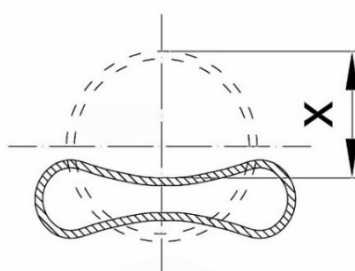
Udarno djelovanje detonacije eksplozivnog punjenja u čeličnoj cijevi uzrokuje deformaciju, odnosno spljoštenje donje cijevi. Deformacija se mjeri uzduž ispitne cijevi, i ona se može dovesti u vezu s oslobođenom energijom detonacijom eksploziva i s udarnim djelovanjem od udarne energije koja se javlja kao posljedica djelovanja visokog tlaka u detonacijskoj fronti (Allum, 2002; Ester, 2005).

Prednost ove metode ispitivanja učinka eksploziva je u tome što su uvjeti ispitivanja slični onima u minskoj bušotini, odnosno realnim uvjetima koji vladaju prilikom miniranja same stijene (Ester, 2005). Iako je tako navedeno u literaturi, u slučaju provedenih ispitivanja dvostruka cijev je korištena kao mjera udarnog djelovanja.

Dobiveni podaci se uspoređuju s rezultatima ispitivanja referentnog eksploziva u jednakim uvjetima. Shematski prikaz postava mjerenja prikazan je na slici 4-14., a prikaz deformacije cijevi na slici 4-15.



**Slika 4-14.** Shematski prikaz postava za mjerenja kod ispitivanja s dvostrukom cijevi (Sućeska, 1995).



Kazalo:

$X$  – mjera spljoštenosti (mm).

**Slika 4-15.** Shematski prikaz deformacije cijevi (Sućeska, 1995).

#### 4.7.1. Rezultati ispitivanja s dvostrukim cijevima

Ispitano je po tri uzorka eksploziva od svake pojedine mješavine i tri uzorka referentnog eksploziva. Kao referentni eksploziv korišten je *Heavy ANFO*. Gornja cijev punjena eksplozivom imala je unutarnji promjer  $\varnothing$  22,5 mm, duljine 250 mm i debljinu stijenke 2 mm. Donja prazna ispitna cijev imala je unutarnji promjer  $\varnothing$  22,5 mm, duljine 150 mm i debljinu stijenke 3 mm. Na praznoj ispitnoj cijevi su postavljene oznake na svakih 10 mm duljine. Nulta točka je postavljena na stranu iniciranja. Na oznakama je izmjerena visina ispitne cijevi prije deformacije mikrourom SCHUT (0 mm – 30 mm /  $\pm$  0,01 mm). Ljepljivom trakom spojene cijevi učvršćene su na čeličnu podložnu ploču. Deformacija ispitne cijevi izmjerena mikrourom na jednaki način na koji je izmjerena debljina ispitne cijevi prije deformacije. Isto tako, mjerena je i brzina detonacije na segmentima duljine 50 mm od 25 mm do 225 mm.

Fotografija postava mjerenja prikazana je na slici 4-16. Deformirana ispitna cijev je prikazana na slici 4-17.



**Slika 4-16.** Fotografija postava mjerenja kod ispitivanja s dvostrukim cijevima.





**Slika 4-17.** Ispitna cijev nakon deformacije.

Nakon deformacije cijevi ponovo se, mikrourom, mjere promjeri u 16 istih segmenata uzduž osi najveće deformacije. Uzrokovana se deformacija naposljetku uspoređuje sa onom uzrokovanom referentnim eksplozivom.

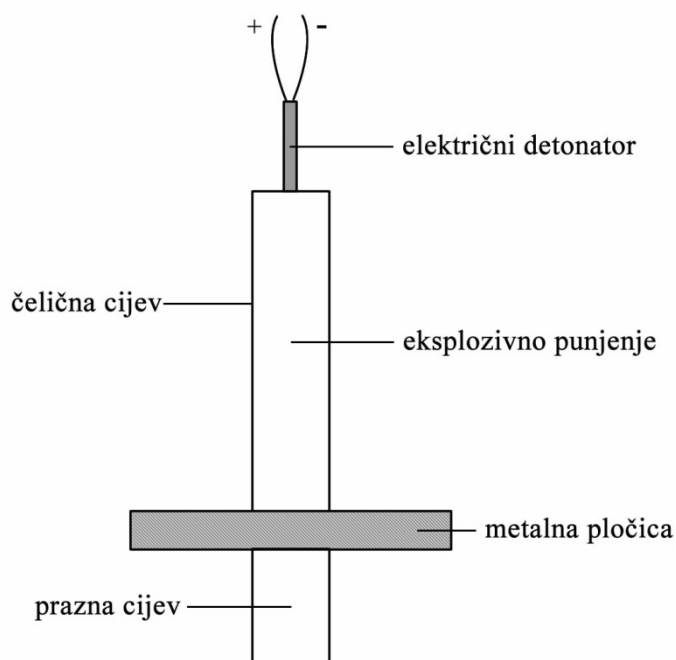
Srednje vrijednosti rezultata mjerenja deformacije pri ispitivanjima s dvostrukim cijevima su prikazane u tablici 4-6, a pojedinačne vrijednosti rezultata mjerenja su dane u prilogu 3.

**Tablica 4-6.** Srednje vrijednosti mjerenja deformacije pri ispitivanjima s dvostrukim cijevima.

| Eksplozivna tvar       | Deformacija cijevi (očitanje uzduž cijevi), $H$ (mm) |         |         |         |         |         |         |         |         |         |          |          |          |          |          |          |
|------------------------|--|---------|---------|---------|---------|---------|---------|---------|---------|---------|----------|----------|----------|----------|----------|----------|
|                        | 0 (mm)   | 10 (mm) | 20 (mm) | 30 (mm) | 40 (mm) | 50 (mm) | 60 (mm) | 70 (mm) | 80 (mm) | 90 (mm) | 100 (mm) | 110 (mm) | 120 (mm) | 130 (mm) | 140 (mm) | 150 (mm) |
| ANFO+M 80/20           | 18,29  | 17,64   | 17,80   | 17,86   | 17,86   | 18,13   | 18,17   | 18,21   | 18,07   | 17,89   | 17,70    | 17,42    | 17,17    | 16,99    | 16,85    | 18,78    |
| M+EPS 40/60            | 15,77  | 13,93   | 13,80   | 13,62   | 13,75   | 13,71   | 13,71   | 13,83   | 13,87   | 13,88   | 13,95    | 14,10    | 14,15    | 14,59    | 15,27    | 17,24    |
| Sijeno 0,5/0,25 95/5   | 11,42  | 8,48    | 7,85    | 7,50    | 7,60    | 7,79    | 7,86    | 7,67    | 7,35    | 7,49    | 7,51     | 7,66     | 8,08     | 8,62     | 9,38     | 11,31    |
| Sijeno 0,5/0,25 90/10  | 14,16  | 9,54    | 8,19    | 7,72    | 7,42    | 7,14    | 6,69    | 6,11    | 6,06    | 6,18    | 6,27     | 6,55     | 6,81     | 7,36     | 8,34     | 11,80    |
| Sijeno 0,25/0,15 95/5  | 14,45  | 11,40   | 10,95   | 10,73   | 10,53   | 10,34   | 10,07   | 9,67    | 9,27    | 8,80    | 8,68     | 8,78     | 9,04     | 9,50     | 10,55    | 13,51    |
| Sijeno 0,25/0,15 90/10 | 11,07  | 8,88    | 8,13    | 7,82    | 7,65    | 7,39    | 7,05    | 6,81    | 6,53    | 6,34    | 6,23     | 6,13     | 6,44     | 7,05     | 8,21     | 11,11    |

#### 4.8. Metoda probojnosti metalne pločice

Metoda se bazira na probijanju metalnih pločica različitih debljina i različitih tlačnih čvrstoća. Eksplozivno punjenje, smješteno u čeličnu cijev, smješta se okomito na metalnu pločicu. Ispod metalne pločice, u ravnini cijevi s eksplozivnim punjenjem, postavlja se druga, prazna čelična cijev kako bi se omogućilo probijanje pločice. Na vrh cijevi s eksplozivnim punjenjem postavlja se inicijalno sredstvo. Shematski prikaz postava mjerenja prikazan je na slici 4-18.



**Slika 4-18.** Shematski prikaz postava za mjerenje kod ispitivanja probojnosti.

Za rezultat se uzima mogućnost proboja metalne pločice odnosno gleda se da li je došlo ili nije došlo do proboja. Kao mjera probojnosti može se koristiti i širina proboja.

Dobiveni podaci se uspoređuju s rezultatima ispitivanja referentnog eksploziva u jednakim uvjetima.

#### 4.8.1. Rezultati ispitivanja metodom probojnosti metalne pločice

Ispitan je po jedan uzorak eksploziva od svake pojedine mješavine i jedan uzorak referentnog eksploziva. Fotografija postava mjerenja prikazana je na slici 4-19.



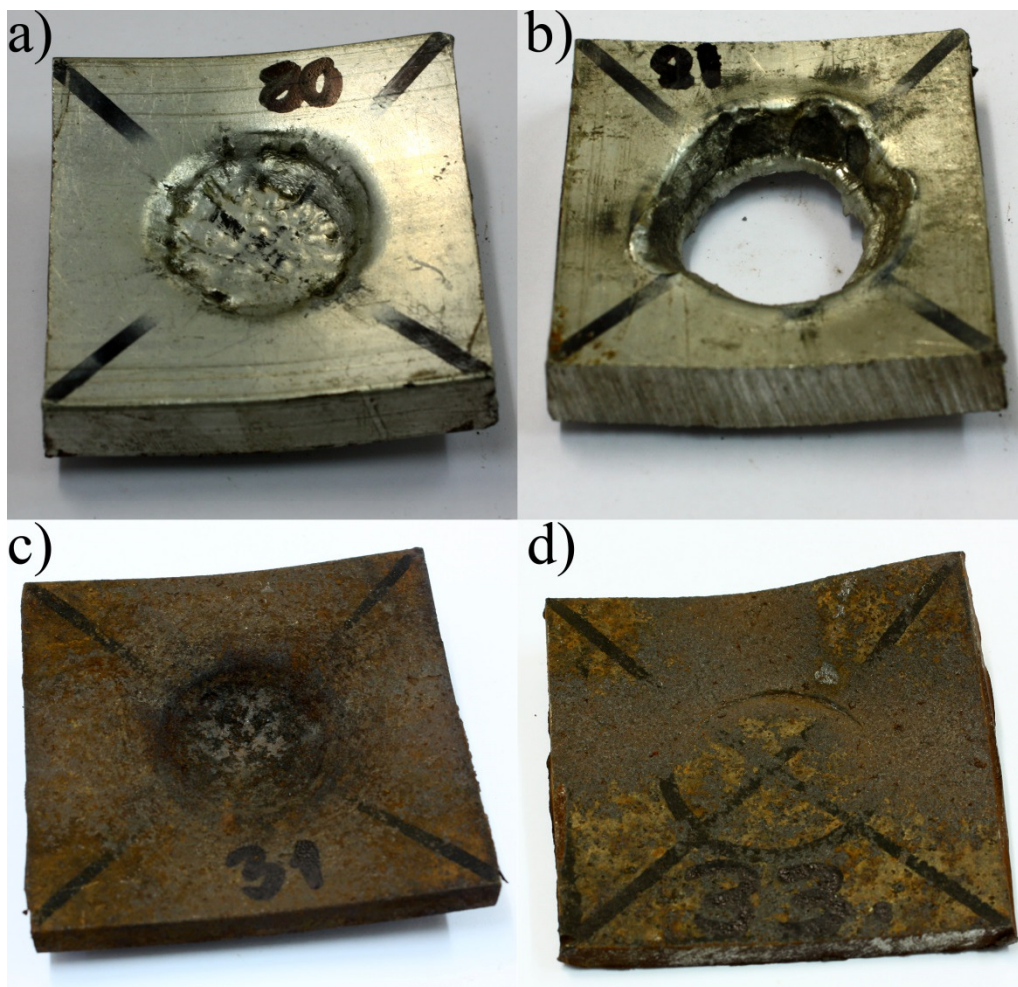
**Slika 4-19.** Postav za mjerenje probojnosti.

Kao referentni eksplozive korišten je *Heavy-ANFO*. Korištene se 3 vrste pločica različitih dimenzija i materijala:

- a) Fe, 65 mm × 60 mm × 6 mm,
- b) Fe, 60 mm × 60 mm × 4 mm i
- c) Al, 50 mm × 50 mm × 10 mm.

Zabilježeno je probijanje pojedinih pločica te je izmjerena širina proboja. Pločice koje nisu probijene označene su kao bez proboja. Rezultati mjerenja probojnosti metalne pločice su prikazani u tablici 4-7. Na slici 4-20. prikazani su primjeri probijenih metalnih pločica.





Kazalo:

- a) neprobijena aluminijska pločica debljine 10 mm,
- b) probijena aluminijska pločica debljine 10 mm,
- c) neprobijena čelična pločica debljine 6 mm,
- d) neprobijena čelična pločica debljine 4mm.

**Slika 4-20.** Uzorci metalnih pločica nakon deformacije.

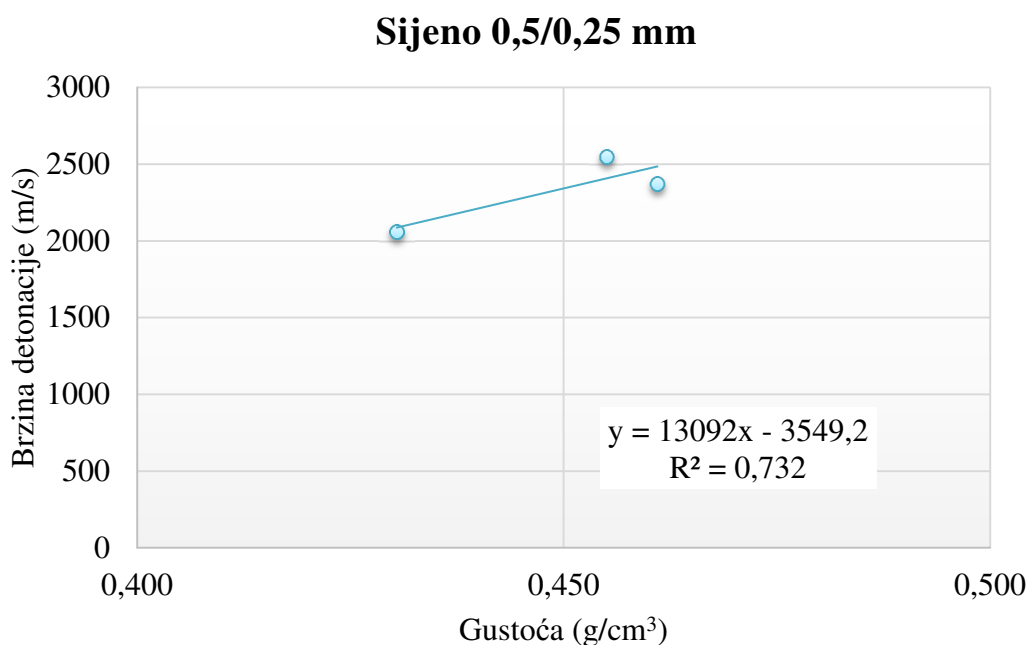
**Tablica 4-7.** Rezultati probojnosti metalne pločice.

| Vrsta eksplozivne tvari                       | Omjer | Brzina detonacije, $v$ (m/s) | Materijal pločice | Debljina pločice (mm) | Proboj (DA/NE) | Širina proboja (mm) |
|---|-------|------------------------------|-------------------|-----------------------|----------------|---------------------|
| ANFO + Matrica                                | 80/20 | 2602                         | Fe                | 4,0                   | NE             |                     |
| ANFO + Matrica                                | 80/20 | 2382                         | Al                | 10,0                  | DA             | 24,6                |
| M + EPS                                       | 40/60 | 2213                         | Fe                | 6,0                   | NE             |                     |
| M + EPS                                       | 40/60 | 2440                         | Fe                | 4,0                   | DA             | 22,1                |
| M + EPS                                       | 40/60 | 2238                         | Al                | 10,0                  | DA             | 27,2                |
| (Matrica + EPS 40/60) + sijeno (0,5/0,25 mm)  | 90/10 | 2045                         | Fe                | 4,0                   | NE             |                     |
| (Matrica + EPS 40/60) + sijeno (0,5/0,25 mm)  | 90/10 | 2089                         | Al                | 10,0                  | DA             | 21,7                |
| (Matrica + EPS 40/60) + sijeno (0,5/0,25 mm)  | 95/5  | 2438                         | Fe                | 4,0                   | NE             |                     |
| (Matrica + EPS 40/60) + sijeno (0,5/0,25 mm)  | 95/5  | 2650                         | Al                | 10,0                  | DA             | 24,0                |
| (Matrica + EPS 40/60) + sijeno (0,25/0,15 mm) | 90/10 | 2049                         | Al                | 10,0                  | NE             |                     |
| (Matrica + EPS 40/60) + sijeno (0,25/0,15 mm) | 95/5  | 2108                         | Al                | 10,0                  | DA             | 22,2                |

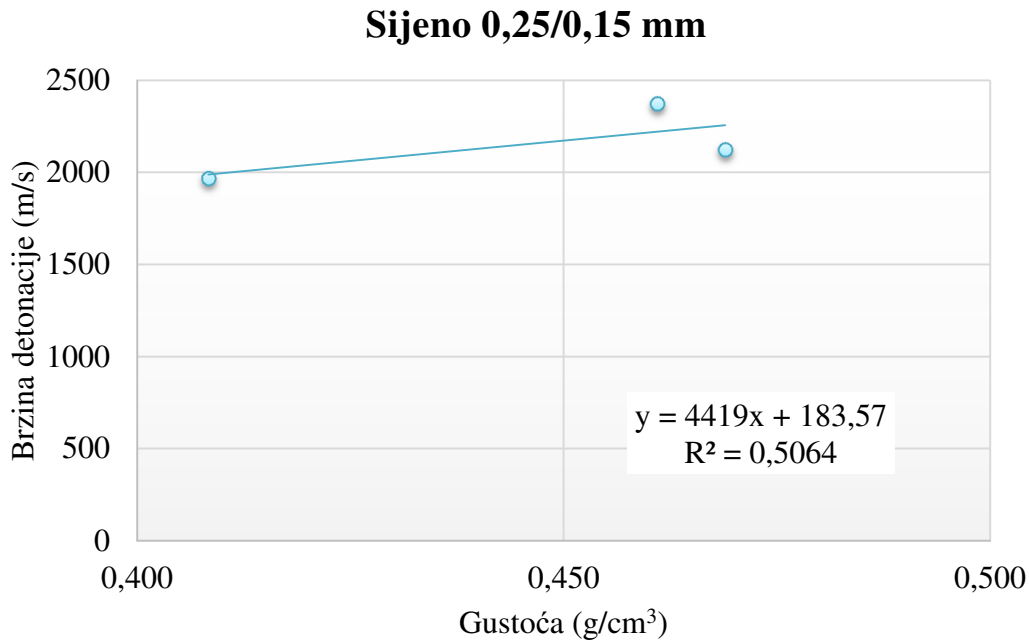
## 5. ANALIZA REZULTATA MJERENJA

### 5.1. Analiza brzine detonacije u ovisnosti od gustoće eksploziva

Za sve mješavine je napravljena analiza brzine detonacije u ovisnosti od gustoće eksploziva. Srednje vrijednosti izmjerenih brzina detonacije za pojedine gustoće eksplozivnih smjesa prikazane su u tablici 4-2. Zavisnost brzine detonacije od gustoće emulzijskih eksploziva senzibiliziranih EPS-om s dodatkom sijena usitnjenog na veličinu 0,5/0,25 mm prikazana je na grafikonu na slici 5-1, a s dodatkom sijena usitnjenog na veličinu 0,25/0,15 mm prikazana je na grafikonu na slici 5-2.



**Slika 5-1.** Zavisnost brzine detonacije od gustoće emulzijskih eksploziva senzibiliziranih EPS-om s dodatkom sijena usitnjenog na veličinu 0,5/0,25 mm.



**Slika 5-2.** Zavisnost brzine detonacije od gustoće emulzijskih eksploziva senzibiliziranih EPS-om s dodatkom sijena usitnjenog na veličinu 0,25/0,15 mm.

Iz podataka u tablici 4-2 i iz dijagrama na slikama 5-1 i 5-2 je vidljivo da najniža gustoća emulzijskih eksploziva senzibiliziranih EPS-om s dodatkom sijena kod koje se postiže ujednačena brzina detonacije iznosi 0,408 g/cm<sup>3</sup>.

Za rezultate mjerenja brzine detonacije napravljena je regresijska analiza s gustoćom emulzijskih eksploziva senzibiliziranih EPS-om s dodatkom sijena. Za regresijsku analizu korištena je linearna regresija.

Iz dijagrama na slici 5-1 je vidljivo da se zavisnost brzine detonacije od gustoće emulzijskih eksploziva senzibiliziranih EPS-om s dodatkom sijena usitnjenog na veličinu 0,5/0,25 mm može izračunati prema izrazu 5-1 uz koeficijent determinacije  $R^2 = 0,732$  odnosno 73,2 %:

$$v_d = 3549,2 + 13092 \rho_E, \quad (5-1)$$

Iz dijagrama na slici 5-2 je vidljivo da se zavisnost brzine detonacije od gustoće emulzijskih eksploziva senzibiliziranih EPS-om s dodatkom sijena usitnjenog na veličinu 0,25/0,15 mm može izračunati prema izrazu 5-2 uz koeficijent determinacije  $R^2 = 0,5064$  odnosno 50,64 %:

$$v_d = 183,57 + 4419 \rho_E, \quad (5-2)$$

Za obje mješavine ne postoji snažna zavisnost brzine detonacije od gustoće samih mješavina. Razlog tome leži u činjenici da usitnjeno sijeno, s obzirom da je organski materijal, sudjeluje u procesu detonacije te se postižu veće brzine detonacije od samog eksploziva uz nižu gustoću takvih smjesa.

## 5.2. Analiza brizantnosti eksploziva dobivene metodom otiska na metalnoj pločici

Brizantnost eksploziva smanjene gustoće je određena na dva načina:

1. na osnovu izmjerenog udubljenja na metalnoj pločici i
2. na osnovu izmjerenog volumena udubljenja.

Kod oba načina određivanja brizantnosti, pentrit i emulzijski eksploziv su korišteni kao referentni eksplozivi. Udubljenje, odnosno volumen udubljenja, na metalnoj pločici nastalo detonacijom referentnog eksploziva koristi se kao referentno udubljenje, odnosno referentni volumen udubljenja. Brizantnost na osnovu udubljenja je određena prema izrazu 5-3:

$$B = \frac{h}{h_{REF}}, \quad (5-3)$$

gdje je:

$B$  – brizantnost,

$h_{REF}$  – udubljenje na metalnoj pločici od referentnog eksploziva (mm).

Brizantnost na osnovu volumena udubljenja je određena prema izrazu 5-4:

$$B = \frac{V_h}{V_{hREF}}, \quad (5-4)$$

gdje je:

$V_{hREF}$  – volumen udubljenja na metalnoj pločici od referentnog eksploziva (cm<sup>3</sup>).

Rezultati određivanja brizantnosti eksploziva smanjene gustoće metodom otiska na čeličnoj pločici su prikazani u tablici 5-1.

**Tablica 5-1.** Brizantnost eksploziva – metoda otiska na čeličnoj pločici.

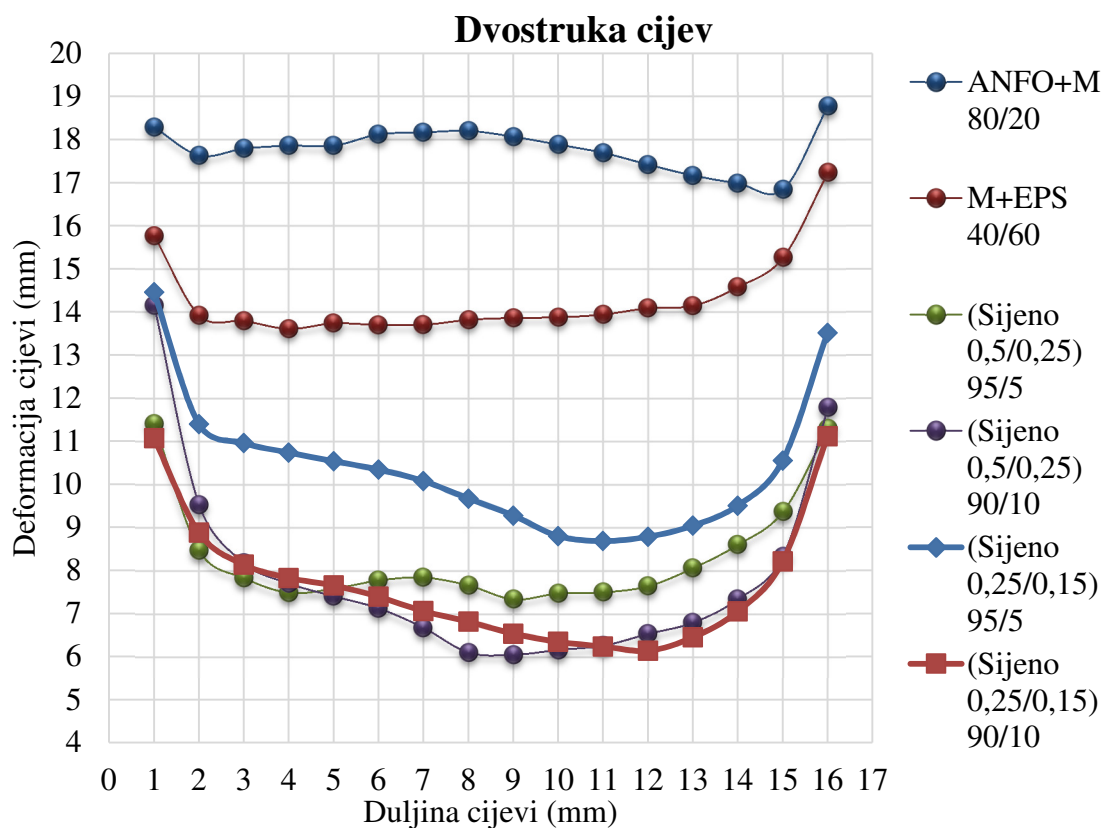
| Vrsta eksploziva                        | Srednja vrijednost udubljenja $h_{sr}$ (mm) | Brizantost na osnovu udubljenja $B_1$ |      | Srednja vrijednost volumena udubljenja $V_{hsr}$ (cm <sup>3</sup> ) | Brizantost na osnovu volumena udubljenja $B_2$ |      |
|---|---|---------------------------------------|------|---|--|------|
|   |   |                                       |      |   |  |      |
| ANFO+M                                  | 1,51  | 1,00                                  | 0,66 | 1,52  | 1,00   | 0,58 |
| M+EPS                                   | 2,30  | 1,52                                  | 1,00 | 2,60  | 1,71   | 1,00 |
| (M + EPS) + Sijeno (0,5/0,25 mm) 95/5   | 2,07  | 1,37                                  | 0,90 | 2,22  | 1,46   | 0,85 |
| (M + EPS) + Sijeno (0,5/0,25 mm) 90/10  | 1,70  | 1,13                                  | 0,74 | 1,75  | 1,15   | 0,67 |
| (M + EPS) + Sijeno (0,25/0,15 mm) 95/5  | 1,25  | 0,83                                  | 0,54 | 1,32  | 0,87   | 0,51 |
| (M + EPS) + Sijeno (0,25/0,15 mm) 90/10 | 1,18  | 0,78                                  | 0,51 | 1,22  | 0,80   | 0,47 |

Iz podataka u tablici 5-1 je vidljivo da brizantnost dobivena preko izmjerenog volumena udubljenja na metalnoj pločici ima nešto veće vrijednosti u odnosu na brizantnost dobivenu preko mjerenja maksimalnog udubljenja na metalnoj pločici. To se može objasniti činjenicom da je volumen moguće preciznije odrediti od maksimalne dubine udubljenja. Prilikom određivanja volumena pomoću tekućine (destilirana voda, mješavina vode i etilnog alkohola, etilni alkohol i sl.), tekućina zauzme volumen udubljenja u potpunosti. Prilikom određivanja maksimalne dubine pomoću mikrometra postoji mogućnost da mikrometar nije pozicioniran na maksimalnu dubinu. Zbog preciznije određivanja volumena u odnosu na dubinu, vrijednosti brizantnosti dobivene preko volumena udubljenja su relevantnije za usporedbu pojedinih eksploziva smanjene gustoće.

Brizantnost eksploziva smanjene gustoće određena metodom otiska na metalnoj pločici iznosi od 80 % do 171 % u odnosu na *Heavy* ANFO, odnosno od 47 % do 85 % u odnosu na emulzijski eksploziv senzibiliziran EPS-om. Prema podacima iz tablice 5-1 mješavina emulzijskog eksploziva senzibiliziranog EPS-om s usitnjenim sijenom veličine 0,5/0,25 u volumnom omjeru 95:5 s pripadajućom gustoćom od 0,490 g/cm<sup>3</sup> predstavlja optimalnu mješavinu.

### 5.3. Analiza brizantnosti eksploziva dobivene ispitivanjima s dvostrukom cijevi

Srednje vrijednosti rezultata mjerenja deformacije pri ispitivanjima s dvostrukim cijevima su prikazane grafikonom na slici 5-3.



**Slika 5-3.** Grafički prikaz srednjih vrijednosti rezultata ispitivanja s dvostrukom cijevi

Rezultati određivanja brizantnosti eksploziva smanjene gustoće ispitivanjima s dvostrukom cijevi su prikazani u tablici 5-2. Relativna brizantnost s postotnim spljoštenjem svih mješavina je prikazana grafikonom na slici 5-4. Relativna brizantnost na osnovu deformacije cijevi odnosu na M+EPS 40:60 je određena prema izrazu 5-5:

$$B_{40/60} = \frac{H}{H_{40/60}}, \quad (5-5)$$

gdje je:

$H$  – deformacija cijevi (mm) i

$H_{40/60}$  – deformacija cijevi od M+EPS 40:60 (mm).

Relativna brizantnost na osnovu deformacije cijevi odnosu na *Heavy* ANFO je određena prema izrazu 5-6:

$$B_P = \frac{H}{H_{ANFO}}, \quad (5-6)$$

gdje je:

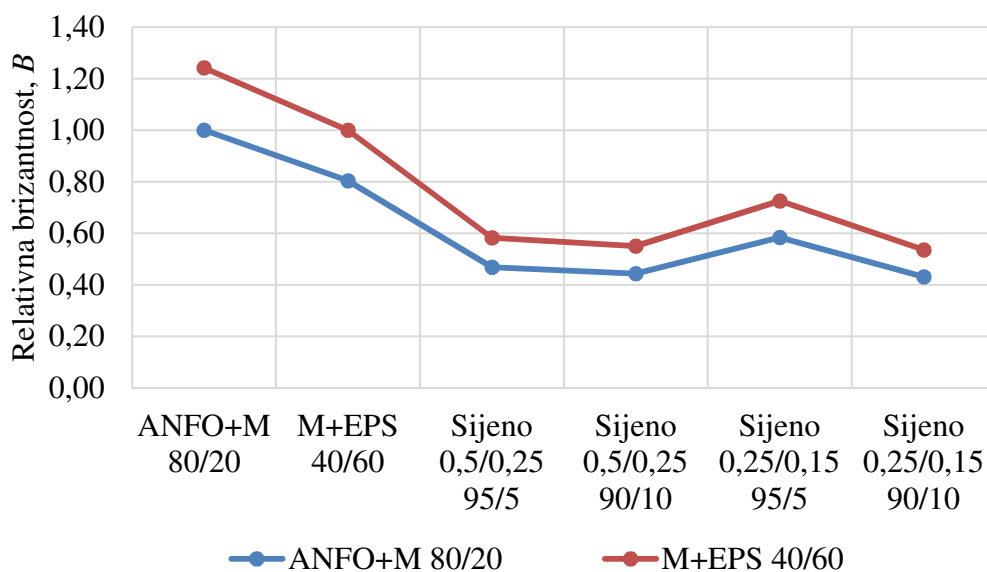
$H$  – deformacija cijevi (mm) i

$H_{ANFO}$  – deformacija cijevi od *Heavy* ANFO (mm).

**Tablica 5-2.** Brizantnost eksploziva smanjene gustoće – ispitivanja s dvostrukom cijevi.

| Eksplzivna tvar        | Deformacija ispitne cijevi, $H$ (mm) | Relativna brizantnost u odnosu na <i>Heavy</i> ANFO, $B_{ANFO}$ | Relativna brizantnost u odnosu na M+EPS 40/60, $B_{40/60}$ |
|------------------------|--------------------------------------|---|--|
| ANFO+M 80/20           | 17,80                                | 1,00  | 1,24   |
| M+EPS 40/60            | 14,32                                | 0,80  | 1,00   |
| Sijeno 0,5/0,25 95/5   | 8,35                                 | 0,47  | 0,58   |
| Sijeno 0,5/0,25 90/10  | 7,89                                 | 0,44  | 0,55   |
| Sijeno 0,25/0,15 95/5  | 10,39                                | 0,58  | 0,73   |
| Sijeno 0,25/0,15 90/10 | 7,68                                 | 0,43  | 0,54   |

Relativna brizantnost - ispitivanje s dvostrukim cijevima



**Slika 5-4.** Relativna brizantnost s postotnim spljoštenjem svih mješavina

Prema podacima iz tablice 5-2 i sa grafikona na slici 5-4, emulzijski eksploziv senzibiliziran EPS-om s usitnjenim sijenom veličine 0,25/0,15 u volumnom omjeru 95:5 daje najveću deformaciju cijevi u odnosu na oba referentna eksploziva. Brizantnost za emulzijski eksploziv senzibiliziran EPS-om s usitnjenim sijenom veličine 0,25/0,15 u

volumnom omjeru 95:5 iznosi 58 % brizantnosti *Heavy* ANFO eksploziva, odnosno 73 % brizantnosti emulzijskog eksploziva senzibiliziranog EPS-om.

#### 5.4. Analiza brizantnosti eksploziva dobivene probojnošću metalne pločice

Iz podataka u tablici 4-7 vidljivo je da jedino emulzijski eksploziv senzibiliziran EPS-om probija čeličnu pločicu debljine 4 mm, dok čeličnu pločicu debljine 6 mm nije probila niti jedna eksplozivna mješavina. Aluminijsku pločicu, debljine 10 mm, su probile sve mješavine osim emulzijskog eksploziva senzibiliziranog EPS-om s usitnjenim sijenom veličine 0,25/0,15 u volumnom omjeru 90:10.

Rezultati određivanja brizantnosti eksploziva smanjene gustoće ispitivanjima s probojnosti metalne pločice su prikazani u tablici 5-3. Relativna brizantnost na osnovu probojnosti metalne pločice odnosu na M+EPS 40:60 je određena prema izrazu 5-7:

$$B_{40/60} = \frac{H}{H_{40/60}}, \quad (5-7)$$

gdje je:

$H$  – širina proboja metalne pločice (mm) i

$H_{40/60}$  – širina proboja metalne pločice od M+EPS 40:60 (mm).

Relativna brizantnost na osnovu probojnosti metalne pločice odnosu na *Heavy*-ANFO je određena prema izrazu 5-8:

$$B_P = \frac{H}{H_{ANFO}}, \quad (5-8)$$

gdje je:

$H$  – širina proboja metalne pločice (mm) i

$H_{ANFO}$  – širina proboja metalne pločice od *Heavy* ANFO (mm).



**Tablica 5-3.** Brizantnost eksploziva smanjene gustoće – ispitivanja s probojnosti metalne pločice.

| <b>Eksplozivna tvar</b> | <b>Širina proboja, <math>S</math><br/>(mm)</b> | <b>Relativna<br/>brizantnost u<br/>odnosu na<br/><i>Heavy</i> -ANFO,<br/><math>B_{ANFO}</math></b> | <b>Relativna<br/>brizantnost u<br/>odnosu na M+EPS<br/>40/60, <math>B_{40/60}</math></b> |
|-------------------------|--|--|--|
| ANFO+M 80/20            | 24,61  | 1,00   | 0,91   |
| M+EPS 40/60             | 27,19  | 1,10   | 1,00   |
| Sijeno 0,5/0,25 95/5    | 21,69  | 0,88   | 0,80   |
| Sijeno 0,5/0,25 90/10   | 23,96  | 0,97   | 0,88   |
| Sijeno 0,25/0,15 95/5   | 22,22  | 0,90   | 0,82   |
| Sijeno 0,25/0,15 90/10  | -  | -  | -  |

Brizantnost za emulzijski eksploziv senzibiliziran EPS-om s usitnjenim sijenom veličine 0,5/0,25 u volumnom omjeru 90:10 iznosi 97 % brizantnosti *Heavy* ANFO eksploziva, odnosno 88 % brizantnosti emulzijskog eksploziva senzibiliziranog EPS-om.

## 6. ZAKLJUČAK

Stabilna brzina detonacije izmjerena je sa smjesama emulzijske matrice senzibilizirane EPS-om i usitnjenim sijenom veličina 0,5/0,25 mm i 0,25/0,15 mm u volumnim omjerima 90:10 i 95:5. Sa smjesama volumnih omjera 85/15 za obje veličine sijena nije izmjerena stabilna brzina detonacije.

Može se zaključiti da je moguća izvedba emulzijskog eksploziva s dodatkom 10 % organskog otpada, sijena.

Prilikom određivanja brizantnosti eksploziva na bazi emulzije senzibilizirane EPS-om i organskog otpada pokazalo se je da različite mješavine daju najveće brizantnosti za različite metode.

Brizantnost eksploziva smanjene gustoće određena metodom otiska na metalnoj pločici iznosi 90 % u odnosu na *Heavy* ANFO, odnosno 85 % u odnosu na emulzijski eksploziv senzibiliziran EPS-om i to za mješavinu emulzijskog eksploziva senzibiliziranog EPS-om s usitnjenim sijenom veličine 0,5/0,25 u volumnom omjeru 95:5 s pripadajućom gustoćom od 0,490 g/cm<sup>3</sup>.

Brizantnost eksploziva smanjene gustoće određena ispitivanjima s dvostrukom cijevi za emulzijski eksploziv senzibiliziran EPS-om s usitnjenim sijenom veličine 0,25/0,15 u volumnom omjeru 95:5 iznosi 58 % brizantnosti *Heavy* ANFO eksploziva, odnosno 73 % brizantnosti emulzijskog eksploziva senzibiliziranog EPS-om.

Brizantnost eksploziva smanjene gustoće određena metodom probojnosti metalne pločice za emulzijski eksploziv senzibiliziran EPS-om s usitnjenim sijenom veličine 0,5/0,25 u volumnom omjeru 90:10 iznosi 97 % brizantnosti *Heavy* ANFO eksploziva, odnosno 88 % brizantnosti emulzijskog eksploziva senzibiliziranog EPS-om.

## 7. LITERATURA

ALLUM, J., 2002., A Study of the Behaviour of Emulsion Explosives., Thesis. 152 pp, Bedford. Cranfield University.

BAČEK, I., HANAČEK, K., KANJIR, I., 2012., Karakterizacija gorivih svojstava trave *Miscanthus x Giganteus* uzgojene u Republici Hrvatskoj, Agronomski fakultet, Sveučilište u Zagrebu

URL:[http://www.unizg.hr/rektorova/upload\\_2012/KARAKTERIZACIJA%20GORIVIH%20SVOJSTAVA%20TRAVE%20MISCANTHUS%20X%20GIGANTEUS%20UZGOJENE%20U%20REPUBLICI%20HRVATSKOJ.pdf](http://www.unizg.hr/rektorova/upload_2012/KARAKTERIZACIJA%20GORIVIH%20SVOJSTAVA%20TRAVE%20MISCANTHUS%20X%20GIGANTEUS%20UZGOJENE%20U%20REPUBLICI%20HRVATSKOJ.pdf) (10.10.2015.).

BAG BOYS – First Class Bagging Solutions

URL: <http://www.bagboys.co.nz/products/grow-media/bagged-sawdust/> (30.09.2015.).

BEACH, F., GRIBBLE, D., LITTLEFAIR, M., ROUNSLEY, R., TESTROW, I., WIGGIN, M., 2004. Blastlite – The practical Low Density Solution. in Proceedings Explo 2004, st. 147-151 , Melbourne: The Australasian Institute of Mining and Metallurgy.

BIC CRISTAL PENS – The World's Most Popular Pen – Raw Materials

URL: <https://u.osu.edu/bicpens/02-raw-materials/> (01.10.2015.).

BOHANEK, V., 2013., Model nastajanja i analiza djelovanja kumulativnog procesa linearnih eksplozivnih naboja, doktorska disertacija, Sveučilište u Zagrebu, Rudarsko-geološko-naftni fakultet, pp 156, Zagreb.

DOBRILOVIĆ M., BOHANEK V., 2013. Elaborat mjerenja seizmičkog utjecaja miniranja prilikom rekonstrukcije veza 26 i 27 u luci Split. Zagreb: Rudarsko-geološko-naftni fakultet. Sveučilište u Zagrebu.

DOBRILOVIĆ, M., ŠKRLEC, V., BOHANEK, V., 2013. Velocity of Detonation of Low Density ANFO Mixture. U 6TH INTERNATIONAL SEMINAR “NEW TRENDS IN RESEARCH OF ENERGETIC MATERIALS” / Pachmáň, Jiří, Šelešovský, Jakub, Matyáš, Robert (ur.). - Pardubice: University of Pardubice , 2013., str. 543-554.

ESTER, Z., 2005. Miniranje I. eksplozivne tvari, svojstva i metode ispitivanja. Zagreb: Rudarsko-geološko-naftni fakultet. Sveučilište u Zagrebu.

FAO – Corporate Document Repository, Bulk Density, Pelletability and Particle Size  
URL: <http://www.fao.org/docrep/s4314e/s4314e0q.htm> (02.10.2015.).

HELTZEN, A., KURE, K., 1980. Blasting with ANFO/polystyrene mixtures, u Proceedings ISEE Annual Conference, str. 105-116, Cleveland.

JANUŠIĆ, V., ĆURIĆ, D., KRIČKA, T., VOĆA, N., MATIN, A. (2008) Predtretmani u proizvodnji bioetanola iz lignocelulozne biomase. Poljoprivreda 14(1), 53-58.

KRSNIK, J., 1989. Miniranje. Zagreb: Rudarsko-geološko-naftni fakultet. Sveučilište u Zagrebu.

PERSSON, P., HOLMBERG, R., LEE, J., 1993. Rock Blasting and Explosives Engineering, CRC Press, str. 264, Boca Raton.

ROCK, J., MAURER, A., PEREIRA, N., 2005. Coming of Age for Low-Density Explosives. Coal 2005: Coal Operators' Conference, str. 175–182, Brisbane: University of Wollongong & the Australasian Institute of Mining and Metallurgy.

ROY, P.P., SAWMLIANA, C., SINGH, R.K., CHAKUNDE V.K., 1012., Effective blasting using mixture of ammonium nitrate, fuel oil, sawdust and used oil at limestone mine.

SILVA G.C.O., 2007. Development, Characterization and Application of a Reactive Bulking Agent for Wall Control. Disertacija. str. 370, Ontario: Queen's University Kingston.

SINGH, A.K., PINGUA, B.M.P., NABIULLAH, PANDA M. K., AKHTAR S., 2013. Study of performance of low density emulsion explosive, CSIR – Central Institute of Mining & Fuel Research, Dhunbad, India.

SINOSTEEL MAANSHAN NEW MATERIAL TECHNOLOGY co.,Ltd  
URL: <http://www.glass-bubble.com/products/Hollow-glass-microspheres-T40-12.html>  
(01.10.2015.).

SLUITER, J. B., RUIZ, R. O., SCARLATA, C. J., SLUITER, A. D., TEMPLETON, D. W., 2010., Compositional analysis of lignocellulosic feedstocks, 1. Review and description of methods, J. Agric. Food Chem., 58, 9043–9053

SUĆESKA, M., 1995., Test methods for explosives, New York: Springer – Verlag.

ŠKRLEC, V., 2015., Analiza primjenjivosti eksploziva smanjene gustoće za gospodarska miniranja, doktorska disertacija, sveučilište u Zagrebu, Rudarsko-geološko-naftni fakultet, pp 205, Zagreb.

THOROBIN, L.B., 1987., Method for making hollow porous microspheres.

URL: <https://www.google.com/patents/US4671909> (30.09.2015.).

URL: <http://www.epoxyproducts.com/zmicro.jpg> (01.10.2015.).

VIDOVIĆ, E., 2011., Aromatski ugljikovodici, skripta, Zagreb, Fakultet kemijskog inženjerstva i tehnologije, Sveučilište u Zagrebu.

## **8. PRILOZI**

**Prilog 1. Vrijednosti brzina detonacije za pojedina mjerenja.**

| <b>M+EPS 40/60</b> |  |                                      |                           |                                   |
|--------------------|--|--------------------------------------|---------------------------|-----------------------------------|
| Broj mjerenja      | Gustoća eksplozivne tvari, $\rho$ (g/cm <sup>3</sup> ) | Masa eksplozivne tvari, $m_{ET}$ (g) | Vrijeme, $t_1$ ( $\mu$ s) | Brzina detonacije, $v_{D1}$ (m/s) |
| 1                  | 0,457  | 28,64                                | 16,4                      | 2457                              |
| 2                  | 0,436  | 27,65                                | 17,6                      | 2275                              |
| 3                  | 0,461  | 27,89                                | 15,6                      | 2506                              |
| 4                  | 0,458  | 27,78                                | 16,5                      | 2390                              |
| 5                  | 0,445  | 27,04                                | 17,4                      | 2277                              |
| 6                  | 0,446  | 27,14                                | 18,0                      | 2213                              |
| 7                  | 0,456  | 27,96                                | 16,3                      | 2440                              |
| 8                  | 0,449  | 27,41                                | 17,8                      | 2238                              |
| 9                  | 0,477  | 30,42                                | 17,1                      | 2521                              |
| 10                 | 0,501  | 32,22                                | 16,9                      | 2380                              |
| 11                 | 0,488  | 50,05                                | 20,1                      | 2485                              |
| 12                 | 0,454  | 41,34                                | 22,7                      | 2285                              |
| 13                 | 0,465  | 42,60                                | 21,0                      | 2386                              |
| srednja vrijednost | 0,461  | 32,16                                | 18,0                      | 2373                              |
| min                | 0,436  | 27,04                                | 15,6                      | 2213                              |
| maks               | 0,501  | 50,05                                | 22,7                      | 2521                              |
| razlika maks-min   | 0,065  | 23,01                                | 7,1                       | 308                               |
| $\sigma$           |  |                                      |                           | 106                               |

| <b>(Matrica + EPS 40/60) + Sijeno (0,5/0,25 mm) 90/10</b> |  |                                      |                           |                                   |
|---|--|--------------------------------------|---------------------------|-----------------------------------|
| Broj mjerenja   | Gustoća eksplozivne tvari, $\rho$ (g/cm <sup>3</sup> ) | Masa eksplozivne tvari, $m_{ET}$ (g) | Vrijeme, $t_1$ ( $\mu$ s) | Brzina detonacije, $v_{D1}$ (m/s) |
| 1   | 0,439  | 26,77                                | 19,9                      | 2045                              |
| 2   | 0,443  | 27,16                                | 19,2                      | 2089                              |
| 3   | 0,446  | 27,31                                | 19,1                      | 2085                              |
| 4   | 0,447  | 27,06                                | 18,8                      | 2154                              |
| 5   | 0,440  | 26,80                                | 19,6                      | 2024                              |
| 6   | 0,418  | 38,40                                | 20,3                      | 2017                              |
| 7   | 0,409  | 37,35                                | 19,5                      | 2067                              |
| 8   | 0,411  | 38,13                                | 20,7                      | 1942                              |
| 9   | 0,421  | 38,22                                | 19,2                      | 2106                              |
| srednja vrijednost  | 0,430  | 31,91                                | 19,6                      | 2059                              |
| min   | 0,409  | 26,77                                | 18,8                      | 1942                              |
| maks  | 0,447  | 38,40                                | 20,7                      | 2154                              |
| razlika maks-min  | 0,038  | 11,63                                | 1,9                       | 212                               |
| $\sigma$  |  |                                      |                           | 61                                |

| <b>(Matrica + EPS 40/60) + Sijeno (0,25/0,15 mm) 90/10</b> |  |                                      |                           |                                   |
|--|--|--------------------------------------|---------------------------|-----------------------------------|
| Broj mjerjenja   | Gustoća eksplozivne tvari, $\rho$ (g/cm <sup>3</sup> ) | Masa eksplozivne tvari, $m_{ET}$ (g) | Vrijeme, $t_1$ ( $\mu$ s) | Brzina detonacije, $v_{D'}$ (m/s) |
| 1  | 0,455  | 27,61                                | 22,3                      | 1838                              |
| 2  | 0,453  | 27,15                                | 21,4                      | 1893                              |
| 3  | 0,394  | 35,92                                | 20,0                      | 2008                              |
| 4  | 0,378  | 35,41                                | 21,4                      | 1982                              |
| 5  | 0,370  | 33,86                                | 20,2                      | 2014                              |
| 6  | 0,422  | 22,33                                | 20,1                      | 1991                              |
| 7  | 0,387  | 20,41                                | 19,6                      | 2049                              |
| srednja vrijednost   | 0,408  | 28,96                                | 20,7                      | 1968                              |
| min  | 0,370  | 20,41                                | 19,6                      | 1838                              |
| maks   | 0,455  | 35,92                                | 22,3                      | 2049                              |
| razlika maks-min   | 0,084  | 15,51                                | 2,7                       | 212                               |
| $\sigma$   |  |                                      |                           | 75                                |

| <b>(Matrica + EPS 40/60) + Sijeno (0,25/0,15 mm) 95/5</b> |  |                                      |                           |                                   |
|---|--|--------------------------------------|---------------------------|-----------------------------------|
| Broj mjerjenja  | Gustoća eksplozivne tvari, $\rho$ (g/cm <sup>3</sup> ) | Masa eksplozivne tvari, $m_{ET}$ (g) | Vrijeme, $t_1$ ( $\mu$ s) | Brzina detonacije, $v_{D'}$ (m/s) |
| 1   | 0,527  | 31,58                                | 17,4                      | 2271                              |
| 2   | 0,509  | 29,64                                | 21,5                      | 1896                              |
| 3   | 0,521  | 31,63                                | 19,0                      | 2135                              |
| 4   | 0,410  | 37,70                                | 19,7                      | 2149                              |
| 5   | 0,420  | 36,76                                | 17,8                      | 2277                              |
| 6   | 0,449  | 39,40                                | 20,0                      | 2027                              |
| 7   | 0,448  | 24,49                                | 18,9                      | 2108                              |
| srednja vrijednost  | 0,469  | 33,03                                | 19,2                      | 2123                              |
| min   | 0,410  | 24,49                                | 17,4                      | 1896                              |
| maks  | 0,527  | 39,40                                | 21,5                      | 2277                              |
| razlika maks-min  | 0,117  | 14,91                                | 4,1                       | 381                               |
| $\sigma$  |  |                                      |                           | 134                               |



| <b>(Matrica + EPS 40/60) + Sijeno (0,5/0,25 mm) 95/5</b> |  |                                      |                           |                                   |
|--|--|--------------------------------------|---------------------------|-----------------------------------|
| Broj mjerjenja   | Gustoća eksplozivne tvari, $\rho$ (g/cm <sup>3</sup> ) | Masa eksplozivne tvari, $m_{ET}$ (g) | Vrijeme, $t_1$ ( $\mu$ s) | Brzina detonacije, $v_{D'}$ (m/s) |
| 1  | 0,492  | 30,23                                | 14,6                      | 2729                              |
| 2  | 0,482  | 28,87                                | 15,9                      | 2540                              |
| 3  | 0,482  | 28,86                                | 15,6                      | 2591                              |
| 4  | 0,449  | 40,72                                | 21,0                      | 2390                              |
| 5  | 0,417  | 37,70                                | 20,6                      | 2438                              |
| 6  | 0,418  | 37,79                                | 20,7                      | 2493                              |
| 7  | 0,445  | 24,11                                | 15,1                      | 2650                              |
| srednja vrijednost                                       | 0,455  | 32,61                                | 17,6                      | 2547                              |
| min  | 0,417  | 24,11                                | 14,6                      | 2390                              |
| maks   | 0,492  | 40,72                                | 21,0                      | 2729                              |
| razlika maks-min   | 0,075  | 16,61                                | 6,4                       | 339                               |
| $\sigma$   |  |                                      |                           | 119                               |

| <b>ANFO + Matrica 80/20</b> |  |                                      |                           |                                   |
|-----------------------------|--|--------------------------------------|---------------------------|-----------------------------------|
| Broj mjerjenja              | Gustoća eksplozivne tvari, $\rho$ (g/cm <sup>3</sup> ) | Masa eksplozivne tvari, $m_{ET}$ (g) | Vrijeme, $t_1$ ( $\mu$ s) | Brzina detonacije, $v_{D'}$ (m/s) |
| 1                           | 0,887  | 48,45                                | 17,2                      | 2296                              |
| 2                           | 0,879  | 46,90                                | 16,6                      | 2424                              |
| 3                           | 0,918  | 49,35                                | 17,1                      | 2335                              |
| 4                           | 0,904  | 50,16                                | 15,3                      | 2602                              |
| 5                           | 0,917  | 50,36                                | 16,5                      | 2382                              |
| 6                           | 0,885  | 81,09                                | 20,6                      | 2459                              |
| 7                           | 0,902  | 81,93                                | 19,0                      | 2646                              |
| 8                           | 0,884  | 82,63                                | 21,3                      | 2362                              |
| srednja vrijednost          | 0,897  | 61,36                                | 18,0                      | 2438                              |
| min                         | 0,879  | 46,90                                | 15,3                      | 2296                              |
| maks                        | 0,918  | 82,63                                | 21,3                      | 2646                              |
| razlika maks-min            | 0,039  | 35,73                                | 6,0                       | 350                               |
| $\sigma$                    |  |                                      |                           | 126                               |

**Prilog 2.** Vrijednosti udubljenja za metodu otiska na metalnoj pločici za pojedina mjerenja

| Vrsta eksploziva                        | Gustoća eksplozivne tvari, $\rho_E$ (g/cm <sup>3</sup> ) | Izmjere na brzina de tonacije, $v_d$ (m/s) | Tlak de tonacije, $p_{ej}$ (kbar) | Udubljenje, $h$ (mm) | Volumen udubljenja, $V_h$ (cm <sup>3</sup> ) |
|---|--|--|-----------------------------------|----------------------|--|
| ANFO+M                                  | 0,887  | 2296                                       | 11,686                            | 1,55                 | 1,60   |
| ANFO+M                                  | 0,879  | 2424                                       | 12,910                            | 1,47                 | 1,45   |
| ANFO+M                                  | 0,918  | 2335                                       | 12,515                            | 1,52                 | 1,50   |
| M+EPS                                   | 0,461  | 2506                                       | 7,235                             | 2,20                 | 2,55   |
| M+EPS                                   | 0,477  | 2521                                       | 7,586                             | 2,33                 | 2,65   |
| M+EPS                                   | 0,501  | 2380                                       | 7,096                             | 2,37                 | 2,60   |
| (M + EPS) + Sijeno (0,5/0,25 mm) 95/5   | 0,492  | 2729                                       | 9,165                             | 1,50                 | 1,40   |
| (M + EPS) + Sijeno (0,5/0,25 mm) 95/5   | 0,482  | 2540                                       | 7,780                             | 1,24                 | 1,25   |
| (M + EPS) + Sijeno (0,5/0,25 mm) 95/5   | 0,482  | 2591                                       | 8,088                             | 1,02                 | 1,30   |
| (M + EPS) + Sijeno (0,5/0,25 mm) 90/10  | 0,446  | 2085                                       | 4,843                             | 1,29                 | 1,10   |
| (M + EPS) + Sijeno (0,5/0,25 mm) 90/10  | 0,447  | 2154                                       | 5,189                             | 1,46                 | 1,05   |
| (M + EPS) + Sijeno (0,5/0,25 mm) 90/10  | 0,440  | 2024                                       | 4,504                             | 0,88                 | 0,80   |
| (M + EPS) + Sijeno (0,25/0,15 mm) 95/5  | 0,527  | 2271                                       | 6,794                             | 2,78                 | 2,30   |
| (M + EPS) + Sijeno (0,25/0,15 mm) 95/5  | 0,509  | 1896                                       | 4,573                             | 1,78                 | 1,60   |
| (M + EPS) + Sijeno (0,25/0,15 mm) 95/5  | 0,521  | 2135                                       | 5,933                             | 2,18                 | 1,95   |
| (M + EPS) + Sijeno (0,25/0,15 mm) 90/10 | 0,455  | 1838                                       | 3,838                             | 1,68                 | 1,10   |
| (M + EPS) + Sijeno (0,25/0,15 mm) 90/10 | 0,453  | 1893                                       | 4,060                             | 1,64                 | 1,05   |
| (M + EPS) + Sijeno (0,25/0,15 mm) 90/10 | 0,394  | 2008                                       | 3,970                             | 1,92                 | 1,45   |

**Prilog 3.** Vrijednosti rezultata mjerenja deformacije pri ispitivanjima s dvostrukim cijevima za pojedina mjerenja

| Mjerenje br. |         | Deformacija cijevi (očitanje uzduž cijevi) $H$ (mm) (ANFO+M 80/20) |         |         |         |         |         |         |         |         |         |          |          |          |          |          |          |
|--------------|---------|--|---------|---------|---------|---------|---------|---------|---------|---------|---------|----------|----------|----------|----------|----------|----------|
|              |         | 0 (mm)   | 10 (mm) | 20 (mm) | 30 (mm) | 40 (mm) | 50 (mm) | 60 (mm) | 70 (mm) | 80 (mm) | 90 (mm) | 100 (mm) | 110 (mm) | 120 (mm) | 130 (mm) | 140 (mm) | 150 (mm) |
| 1            | Prije   | 20,72  | 20,69   | 20,71   | 20,72   | 20,72   | 20,72   | 20,71   | 20,71   | 20,72   | 20,72   | 20,72    | 20,71    | 20,71    | 20,70    | 20,69    | 20,69    |
|              | Poslije | 1,95   | 2,56    | 2,49    | 2,53    | 2,55    | 2,49    | 2,39    | 2,37    | 2,51    | 2,68    | 2,80     | 2,91     | 3,11     | 3,14     | 3,43     | 1,40     |
|              | Razlika | 18,77  | 18,13   | 18,22   | 18,19   | 18,17   | 18,23   | 18,32   | 18,34   | 18,21   | 18,04   | 17,92    | 17,80    | 17,60    | 17,56    | 17,26    | 19,29    |
| 2            | Prije   | 20,70  | 20,69   | 20,68   | 20,67   | 20,66   | 20,66   | 20,67   | 20,66   | 20,67   | 20,66   | 20,65    | 20,65    | 20,65    | 20,65    | 20,65    | 20,65    |
|              | Poslije | 2,86   | 3,46    | 3,32    | 3,20    | 3,29    | 2,61    | 2,64    | 2,54    | 2,71    | 2,94    | 3,11     | 3,52     | 3,84     | 4,23     | 4,20     | 1,54     |
|              | Razlika | 17,84  | 17,23   | 17,36   | 17,47   | 17,37   | 18,05   | 18,03   | 18,12   | 17,96   | 17,72   | 17,54    | 17,13    | 16,81    | 16,42    | 16,45    | 19,11    |
| 3            | Prije   | 20,78  | 20,75   | 20,75   | 20,76   | 20,76   | 20,76   | 20,76   | 20,77   | 20,77   | 20,78   | 20,77    | 20,76    | 20,77    | 20,77    | 20,76    | 20,75    |
|              | Poslije | 2,52   | 3,20    | 2,94    | 2,83    | 2,71    | 2,66    | 2,60    | 2,61    | 2,73    | 2,88    | 3,14     | 3,42     | 3,67     | 3,79     | 3,92     | 2,81     |
|              | Razlika | 18,26  | 17,55   | 17,81   | 17,93   | 18,05   | 18,10   | 18,16   | 18,16   | 18,04   | 17,90   | 17,63    | 17,34    | 17,10    | 16,98    | 16,84    | 17,94    |

| Mjerenje br. |         | Deformacija cijevi (očitanje uzduž cijevi) $H$ (mm) (M+EPS 40/60) |         |         |         |         |         |         |         |         |         |          |          |          |          |          |          |
|--------------|---------|---|---------|---------|---------|---------|---------|---------|---------|---------|---------|----------|----------|----------|----------|----------|----------|
|              |         | 0 (mm)  | 10 (mm) | 20 (mm) | 30 (mm) | 40 (mm) | 50 (mm) | 60 (mm) | 70 (mm) | 80 (mm) | 90 (mm) | 100 (mm) | 110 (mm) | 120 (mm) | 130 (mm) | 140 (mm) | 150 (mm) |
| 1            | Prije   | 18,40   | 18,43   | 18,42   | 18,42   | 18,44   | 18,48   | 18,44   | 18,42   | 18,38   | 18,37   | 18,36    | 18,35    | 18,37    | 18,38    | 18,35    | 18,35    |
|              | Poslije | 3,51  | 5,29    | 5,11    | 4,71    | 3,65    | 3,14    | 2,56    | 2,54    | 2,51    | 2,83    | 3,11     | 2,97     | 2,76     | 2,32     | 2,14     | 1,02     |
|              | Razlika | 14,89   | 13,14   | 13,31   | 13,71   | 14,79   | 15,34   | 15,88   | 15,88   | 15,87   | 15,54   | 15,25    | 15,38    | 15,61    | 16,06    | 16,21    | 17,33    |
| 2            | Prije   | 18,49   | 18,46   | 18,49   | 18,44   | 18,46   | 18,44   | 18,44   | 18,44   | 18,50   | 18,46   | 18,46    | 18,46    | 18,44    | 18,44    | 18,44    | 18,45    |
|              | Poslije | 3,24  | 4,51    | 4,84    | 5,05    | 5,50    | 6,05    | 6,32    | 6,34    | 5,98    | 5,39    | 5,08     | 4,94     | 5,11     | 4,62     | 3,68     | 1,26     |
|              | Razlika | 15,25   | 13,95   | 13,65   | 13,39   | 12,96   | 12,39   | 12,12   | 12,10   | 12,52   | 13,07   | 13,38    | 13,52    | 13,33    | 13,82    | 14,76    | 17,19    |
| 3            | Prije   | 18,32   | 18,33   | 18,34   | 18,32   | 18,30   | 18,36   | 18,31   | 18,33   | 18,34   | 18,36   | 18,38    | 18,35    | 18,35    | 18,36    | 18,33    | 18,34    |
|              | Poslije | 1,14  | 3,63    | 3,90    | 4,57    | 4,81    | 4,97    | 5,18    | 4,83    | 5,12    | 5,32    | 5,16     | 4,96     | 4,83     | 4,48     | 3,49     | 1,14     |
|              | Razlika | 17,18   | 14,70   | 14,44   | 13,75   | 13,49   | 13,39   | 13,13   | 13,50   | 13,22   | 13,04   | 13,22    | 13,39    | 13,52    | 13,88    | 14,84    | 17,20    |

| Mjerenje<br>br. |         | Deformacija cijevi (očitanje uzduž cijevi) $H$ (mm) ((M + EPS 40/60) + Sijeno (0,5/0,25 mm) 95/5) |         |         |         |         |         |         |         |         |         |          |          |          |          |          |          |
|-----------------|---------|---|---------|---------|---------|---------|---------|---------|---------|---------|---------|----------|----------|----------|----------|----------|----------|
|                 |         | 0 (mm)  | 10 (mm) | 20 (mm) | 30 (mm) | 40 (mm) | 50 (mm) | 60 (mm) | 70 (mm) | 80 (mm) | 90 (mm) | 100 (mm) | 110 (mm) | 120 (mm) | 130 (mm) | 140 (mm) | 150 (mm) |
| 1               | Prije   | 18,54   | 18,57   | 18,56   | 18,63   | 18,59   | 18,60   | 18,61   | 18,65   | 18,65   | 18,65   | 18,68    | 18,67    | 18,62    | 18,63    | 18,63    | 18,64    |
|                 | Poslije | 5,38  | 8,60    | 8,98    | 9,38    | 9,39    | 9,31    | 9,13    | 9,09    | 8,95    | 8,75    | 8,68     | 8,48     | 8,04     | 7,37     | 6,35     | 3,42     |
|                 | Razlika | 13,16   | 9,97    | 9,58    | 9,25    | 9,20    | 9,29    | 9,48    | 9,56    | 9,70    | 9,90    | 10,00    | 10,19    | 10,58    | 11,26    | 12,28    | 15,22    |
| 2               | Prije   | 18,64   | 18,64   | 18,64   | 18,66   | 18,67   | 18,68   | 18,69   | 18,66   | 18,66   | 18,67   | 18,69    | 18,67    | 18,64    | 18,65    | 18,66    | 18,65    |
|                 | Poslije | 7,89  | 9,96    | 10,98   | 11,37   | 11,50   | 11,66   | 11,78   | 11,71   | 11,90   | 12,20   | 11,94    | 11,69    | 10,91    | 10,13    | 9,31     | 7,36     |
|                 | Razlika | 10,75   | 8,68    | 7,66    | 7,29    | 7,17    | 7,02    | 6,91    | 6,95    | 6,76    | 6,47    | 6,75     | 6,98     | 7,73     | 8,52     | 9,35     | 11,29    |
| 3               | Prije   | 18,29   | 18,28   | 18,27   | 18,27   | 18,29   | 18,28   | 18,29   | 18,31   | 18,30   | 18,32   | 18,32    | 18,31    | 18,30    | 18,30    | 18,29    | 18,27    |
|                 | Poslije | 7,95  | 11,49   | 11,97   | 12,30   | 11,87   | 11,22   | 11,11   | 11,80   | 12,71   | 12,22   | 12,53    | 12,51    | 12,38    | 12,23    | 11,77    | 10,86    |
|                 | Razlika | 10,34   | 6,79    | 6,30    | 5,97    | 6,42    | 7,06    | 7,18    | 6,51    | 5,59    | 6,10    | 5,79     | 5,80     | 5,92     | 6,07     | 6,52     | 7,41     |

| Mjerenje<br>br. |         | Deformacija cijevi (očitanje uzduž cijevi) $H$ (mm) ((M + EPS 40/60) + Sijeno (0,5/0,25 mm) 90/10) |         |         |         |         |         |         |         |         |         |          |          |          |          |          |          |
|-----------------|---------|--|---------|---------|---------|---------|---------|---------|---------|---------|---------|----------|----------|----------|----------|----------|----------|
|                 |         | 0 (mm)   | 10 (mm) | 20 (mm) | 30 (mm) | 40 (mm) | 50 (mm) | 60 (mm) | 70 (mm) | 80 (mm) | 90 (mm) | 100 (mm) | 110 (mm) | 120 (mm) | 130 (mm) | 140 (mm) | 150 (mm) |
| 1               | Prije   | 17,52  | 17,48   | 17,50   | 17,54   | 17,53   | 17,54   | 17,52   | 17,53   | 17,54   | 17,53   | 17,54    | 17,54    | 17,53    | 17,51    | 17,50    | 17,48    |
|                 | Poslije | 2,90   | 7,94    | 9,41    | 9,76    | 9,83    | 10,28   | 10,98   | 12,20   | 12,25   | 12,13   | 12,09    | 11,81    | 11,48    | 10,72    | 9,20     | 4,63     |
|                 | Razlika | 14,62  | 9,54    | 8,09    | 7,78    | 7,70    | 7,26    | 6,54    | 5,33    | 5,29    | 5,40    | 5,45     | 5,73     | 6,05     | 6,79     | 8,30     | 12,85    |
| 2               | Prije   | 17,74  | 17,73   | 17,76   | 17,76   | 17,76   | 17,77   | 17,76   | 17,76   | 17,78   | 17,77   | 17,78    | 17,80    | 17,81    | 17,80    | 17,78    | 17,76    |
|                 | Poslije | 3,10   | 7,52    | 8,62    | 8,84    | 9,14    | 9,46    | 9,83    | 10,03   | 9,88    | 9,48    | 9,01     | 8,66     | 8,03     | 7,02     | 5,59     | 2,47     |
|                 | Razlika | 14,64  | 10,21   | 9,14    | 8,92    | 8,62    | 8,31    | 7,93    | 7,73    | 7,90    | 8,29    | 8,77     | 9,14     | 9,78     | 10,78    | 12,19    | 15,29    |
| 3               | Prije   | 19,09  | 19,09   | 19,08   | 19,06   | 19,03   | 19,01   | 18,95   | 18,92   | 18,92   | 18,86   | 18,80    | 18,78    | 18,76    | 18,77    | 18,75    | 18,73    |
|                 | Poslije | 5,45   | 8,92    | 10,69   | 11,60   | 12,15   | 12,12   | 11,93   | 11,67   | 11,34   | 11,14   | 11,25    | 10,80    | 10,93    | 10,90    | 10,49    | 5,87     |
|                 | Razlika | 13,64  | 10,17   | 8,39    | 7,46    | 6,88    | 6,89    | 7,02    | 7,25    | 7,58    | 7,72    | 7,55     | 7,98     | 7,83     | 7,87     | 8,26     | 12,86    |
| 4               | Prije   | 18,83  | 18,82   | 18,84   | 18,84   | 18,85   | 18,85   | 18,85   | 18,85   | 18,84   | 18,83   | 18,83    | 18,84    | 18,84    | 18,83    | 18,83    | 18,83    |
|                 | Poslije | 5,08   | 10,59   | 11,70   | 12,14   | 12,38   | 12,76   | 13,60   | 14,72   | 15,37   | 15,54   | 15,51    | 15,50    | 15,27    | 14,85    | 14,22    | 12,64    |
|                 | Razlika | 13,75  | 8,23    | 7,14    | 6,70    | 6,47    | 6,09    | 5,25    | 4,13    | 3,47    | 3,29    | 3,32     | 3,34     | 3,57     | 3,98     | 4,61     | 6,19     |

| Mjerenje<br>br. |         | Deformacija cijevi (očitanje uzduž cijevi) $H$ (mm) ((M + EPS 40/60) + Sijeno (0,25/0,15 mm) 95/5) |         |         |         |         |         |         |         |         |         |          |          |          |          |          |          |
|-----------------|---------|--|---------|---------|---------|---------|---------|---------|---------|---------|---------|----------|----------|----------|----------|----------|----------|
|                 |         | 0 (mm)   | 10 (mm) | 20 (mm) | 30 (mm) | 40 (mm) | 50 (mm) | 60 (mm) | 70 (mm) | 80 (mm) | 90 (mm) | 100 (mm) | 110 (mm) | 120 (mm) | 130 (mm) | 140 (mm) | 150 (mm) |
| 1               | Prije   | 18,87  | 18,86   | 18,86   | 18,89   | 18,88   | 18,88   | 18,88   | 18,89   | 18,89   | 18,88   | 18,87    | 18,86    | 18,86    | 18,84    | 18,82    | 18,81    |
|                 | Poslije | 6,79   | 8,74    | 9,12    | 9,53    | 9,90    | 10,10   | 10,48   | 11,18   | 11,88   | 12,81   | 13,11    | 13,18    | 13,30    | 13,09    | 12,53    | 10,66    |
|                 | Razlika | 12,08  | 10,12   | 9,74    | 9,36    | 8,98    | 8,78    | 8,40    | 7,71    | 7,01    | 6,07    | 5,76     | 5,68     | 5,56     | 5,75     | 6,29     | 8,15     |
| 2               | Prije   | 18,83  | 18,83   | 18,82   | 18,82   | 18,81   | 18,82   | 18,82   | 18,82   | 18,82   | 18,82   | 18,83    | 18,84    | 18,86    | 18,85    | 18,85    | 18,85    |
|                 | Poslije | 1,03   | 4,16    | 4,58    | 5,21    | 6,15    | 6,95    | 7,49    | 8,01    | 8,35    | 8,56    | 8,59     | 8,60     | 8,31     | 7,59     | 5,85     | 1,41     |
|                 | Razlika | 17,80  | 14,67   | 14,24   | 13,61   | 12,66   | 11,87   | 11,33   | 10,81   | 10,47   | 10,26   | 10,24    | 10,24    | 10,55    | 11,26    | 13,00    | 17,44    |
| 3               | Prije   | 18,83  | 18,83   | 18,84   | 18,85   | 18,87   | 18,88   | 18,89   | 18,89   | 18,89   | 18,89   | 18,89    | 18,89    | 18,89    | 18,88    | 18,87    | 18,86    |
|                 | Poslije | 5,35   | 9,43    | 9,96    | 9,62    | 8,91    | 8,51    | 8,40    | 8,41    | 8,55    | 8,83    | 8,85     | 8,47     | 7,89     | 7,38     | 6,52     | 3,91     |
|                 | Razlika | 13,48  | 9,40    | 8,88    | 9,23    | 9,96    | 10,37   | 10,49   | 10,48   | 10,34   | 10,06   | 10,04    | 10,42    | 11,00    | 11,50    | 12,35    | 14,95    |

| Mjerenje<br>br. |         | Deformacija cijevi (očitanje uzduž cijevi) $H$ (mm) ((M + EPS 40/60) + Sijeno (0,25/0,15 mm) 90/10) |         |         |         |         |         |         |         |         |         |          |          |          |          |          |          |
|-----------------|---------|---|---------|---------|---------|---------|---------|---------|---------|---------|---------|----------|----------|----------|----------|----------|----------|
|                 |         | 0 (mm)  | 10 (mm) | 20 (mm) | 30 (mm) | 40 (mm) | 50 (mm) | 60 (mm) | 70 (mm) | 80 (mm) | 90 (mm) | 100 (mm) | 110 (mm) | 120 (mm) | 130 (mm) | 140 (mm) | 150 (mm) |
| 1               | Prije   | 18,81   | 18,81   | 18,81   | 18,80   | 18,80   | 18,79   | 18,79   | 18,80   | 18,79   | 18,79   | 18,79    | 18,78    | 18,78    | 18,79    | 18,79    | 18,80    |
|                 | Poslije | 5,79  | 8,16    | 9,31    | 10,40   | 11,12   | 11,61   | 11,71   | 11,76   | 11,80   | 11,98   | 12,05    | 11,75    | 10,87    | 9,60     | 7,43     | 2,18     |
|                 | Razlika | 13,02   | 10,65   | 9,50    | 8,40    | 7,68    | 7,18    | 7,08    | 7,04    | 6,99    | 6,81    | 6,74     | 7,03     | 7,91     | 9,19     | 11,36    | 16,62    |
| 2               | Prije   | 18,83   | 18,81   | 18,81   | 18,81   | 18,81   | 18,82   | 18,82   | 18,82   | 18,82   | 18,81   | 18,83    | 18,81    | 18,82    | 18,81    | 18,80    | 18,79    |
|                 | Poslije | 5,47  | 9,25    | 10,38   | 10,58   | 10,69   | 10,82   | 11,20   | 11,28   | 11,91   | 12,50   | 13,01    | 13,63    | 13,80    | 13,85    | 13,76    | 12,65    |
|                 | Razlika | 13,36   | 9,56    | 8,43    | 8,23    | 8,12    | 8,00    | 7,62    | 7,54    | 6,91    | 6,31    | 5,82     | 5,18     | 5,02     | 4,96     | 5,04     | 6,14     |
| 3               | Prije   | 18,88   | 18,87   | 18,87   | 18,88   | 18,90   | 18,91   | 18,93   | 18,93   | 18,94   | 18,95   | 18,94    | 18,94    | 18,94    | 18,91    | 18,91    | 18,92    |
|                 | Poslije | 12,05   | 12,45   | 12,40   | 12,04   | 11,75   | 11,93   | 12,47   | 13,08   | 13,25   | 13,05   | 12,80    | 12,75    | 12,54    | 11,92    | 10,69    | 8,35     |
|                 | Razlika | 6,83  | 6,42    | 6,47    | 6,84    | 7,15    | 6,98    | 6,46    | 5,85    | 5,69    | 5,90    | 6,14     | 6,19     | 6,40     | 6,99     | 8,22     | 10,57    |