

Opterećenje na tunelsku podgradu i primjena nove austrijske tunelske metode

Ivas, Doris

Master's thesis / Diplomski rad

2019

Degree Grantor / Ustanova koja je dodijelila akademski / stručni stupanj: **University of Zagreb, Faculty of Mining, Geology and Petroleum Engineering / Sveučilište u Zagrebu, Rudarsko-geološko-naftni fakultet**

Permanent link / Trajna poveznica: <https://urn.nsk.hr/urn:nbn:hr:169:308885>

Rights / Prava: [In copyright](#)/[Zaštićeno autorskim pravom.](#)

Download date / Datum preuzimanja: **2025-02-05**



Repository / Repozitorij:

[Faculty of Mining, Geology and Petroleum Engineering Repository, University of Zagreb](#)



SVEUČILIŠTE U ZAGREBU
RUDARSKO – GEOLOŠKO- NAFTNI FAKULTET
Studij rudarstva - geotehnika

**OPTEREĆENJE NA TUNELSKU PODGRADU I PRIMJENA NOVE
AUSTRIJSKE TUNELSKJE METODE
DIPLOMSKI RAD**

DORIS IVAS

R – 204

ZAGREB, 2019.

**OPTEREĆENJE NA TUNELSKU PODGRADU I PRIMJENA NOVE AUSTRIJSKE
TUNELSKJE METODE**

Doris Ivas

Rad izrađen: Sveučilište u Zagrebu
Rudarsko-geološko-naftni fakultet
Zavod za rudarstvo i geotehniku
Pierottijeva 6, 10 000 Zagreb

Sažetak

Opterećenje na primarnu podgradu tunela predstavlja veliki i zahtjevan inženjerski pothvat. Povijesno gledajući bilo je potrebno mnogo vremena da se dođe do spoznaje da i sama stijena preuzima dio naprezanja te samim time postaje dio podgradnog sustava. Ta spoznaja je omogućila i razvoj Nove austrijske tunelske metode koja se i dalje razvija.

U radu će biti dan pregled spoznaja vezanih uz razvoj opterećenja na podgradu tunela te njihova implementacija u Novu austrijsku tunelsku metodu.

Ključne riječi: tunelogradnja, opterećenje na podgradu, NATM

Završni rad sadrži: 77 stranica, 72 slike i 10 referenci

Jezik izvornika: Hrvatski

Pohrana rada: Knjižnica Rudarsko-geološko-naftnog fakulteta, Pierottijeva 6, Zagreb

Mentor: Dr. sc. Vinko Škrlec, docent RGNF

Ocjenjivači: Dr. sc. Vinko Škrlec, docent RGNF
Dr. sc. Mario Dobrilović, izvanredni profesor RGNF
Dr. sc. Vječislav Bohanek, docent RGNF

LOAD ON THE TUNNEL SUBGRAM AND APPLICATION OF A NEW AUSTRIAN TUNNEL METHOD

Doris Ivas

Thesis completed at: University of Zagreb
Faculty of mining, Geology and Petroleum Engineering
Mining Engineering and Geotechnics
Pierottijeva 6, 10 000 Zagreb

Abstract

The load on the primary tunnel support is a major and demanding engineering operation. Historically, it has taken a long time to realize that the rock, itself, takes over part of the stress and thus becomes part of the undergrowth. This realization also enabled the development of the New Austrian Tunnel Method, which is still developing.

Keywords: tunnel construction, load on the subgrade, NATM

Thesis contains: 77 pages, 72 figures and 10 references.

Original in: Croatian

Archived in: Library of Faculty of Mining, Geology and Petroleum Engineering, Pierottijeva 6, Zagreb

Supervisor: Ph.D. Vinko Škrlec, Assistant Professor

Reviewers: Ph.D. Vinko Škrlec, Assistant Professor
Ph.D. Mario Dobrilović, Associate Professor
Ph.D. Vječislav Bohanek, Assistant Professor

SADRŽAJ

1.	UVOD	1
2.	OPĆENITO O TUNELIMA	3
2.1.	GEOTEHNIČKA ISTRAŽIVANJAKOJA PRETHODE PROJEKTIRANJU TUNELA	6
3.	PRIMARNA I SEKUNDARNA NAPREZANJA	7
3.1.	PRIMARNA NAPREZANJA.....	7
3.1.1.	METODE ODREĐIVANJA PRIMARNIH NAPREZANJA.....	9
3.2.	SEKUNDARNA NAPREZANJA	17
4.	DJELOVANJE ISKOPA NA STIJENSKU MASU	18
5.	PODRGRADNI SUSTAVI.....	20
5.1.	PRIVREMENO PODGRAĐIVANJE.....	20
5.2.	SEKUNDARNO PODGRAĐIVANJE	21
5.3.	PRINCIPI STABILIZIRANJA	21
5.4.	TIPOVI OJAČANJA STIJENSKE MASE	22
5.4.1.	SIDRA.....	22
5.4.2.	MLAZNI BETON	32
5.4.3.	ČELIČNI LUKOVI	34
5.4.4.	CIJEVNI KIŠOBRAN	35
5.4.5.	PREKOPROFILNI ISKOP	35
6.	OPTEREĆENJE NA TUNELSKU PODGRADU	37
6.1.	TERZAGHI-JEVA TEORIJA	37
6.2.	KOMERELL-OVA TEORIJA.....	42
6.3.	PROTOĐAKONOVA TEORIJA	44
6.4.	KARAKTERISTIČNE KRIVULJE STIJENSKE MASE I PODGRADE	51
6.5.	TUNELSKI OBLICI I NJIHOV UTJECAJ NA PODGRADU	54
6.5.1.	PRAVOKUTNI OBLIK	55

6.5.2.	OBLIK POTKOVE	56
6.5.3.	OVALNI OBLIK.....	57
6.5.4.	OBLIK ELIPSE.....	57
6.5.5.	KRUŽNI OBLIK.....	58
6.5.6.	OBLIK SVODA ILI D-OBLIK	59
7.	METODE IZGRADNJE TUNELA.....	61
7.1.	NOVA AUSTRIJSKATUNELSKA METODA (natm).....	62
7.2.	NOSIVI PRSTEN	73
7.3.	POPREČNI PRESJECI	74
7.4.	PREDNOSTI I MANE NOVE AUSTRIJSKE TUNELSKE METODE ..	75
8.	ZAKLJUČAK.....	76
9.	POPIS LITERATURE	77

POPIS SLIKA

Slika 2-1 Poprečni presjek tunela	3
Slika 2-2 Površina poprečnog presjeka (Popović, 1987.)	4
Slika 3-1 Naprezanja potrebna za stvaranje normalnog i reversnog rasjeda (Vrkljan, 2013.)	8
Slika 3-2 Komponente posmičnih i normalnih naprezanja (Dugonjić Jovančević,2017.)...	9
Slika 3-3 Matrica glavnih naprezanja (Dugonjić Jovančević,2017.).....	9
Slika 3-4 Stanje naprezanja u točki (Dugonjić Jovančević,2017.).....	10
Slika 3-5 Komponente glavnih naprezanja koje djeluju na ravninu iskopa (Vrkljan, 2013.)	10
Slika 3-6 Utjecaj mjerenja na primarna naprezanja (Vrkljan, 2013.)	11
Slika 3-7 Pokus tlačnim jastucima: shema, matrica i dijagram (Vrkljan, 2013.).....	12
Slika 3-8 Pokus hidrauličkim frakturiranjem: skica, matrica naprezanja i dijagram (Vrkljan, 2013.)	14
Slika 3-9 USBM metoda (Vrkljan, 2013.)	15
Slika 3-10 Primarno i sekundarno stanje naprezanja oko tunelskog otvora (Vrkljan, 2013.)	17
Slika 4-1 Tri primarna efekta iskopa na stijensku masu (Vrkljan, 2013.)	18
Slika 5-1 Armiranje i podupiranje (Vrkljan, 2013.)	21
Slika 5-2 Sustav ojačanja (Vrkljan, 2013.)	23
Slika 5-3 Aktivno i pasivno sidro (Vrkljan, 2013.)	24
Slika 5-4 Mehanički usidreno štapno sidro (Vrkljan, 2013.)	25
Slika 5-5 Injektirano sidro (Vrkljan, 2013.).....	26
Slika 5-6 Sidro pleteno od čeličnih niti (Vrkljan, 2013.).....	26
Slika 5-7 Samobušivo sidro (Vrkljan, 2013.).....	27
Slika 5-8 Split set sidro Arbanas (2008.)	28
Slika 5-9 Swellex sidro Arbanas (2008.)	29
Slika 5-10 Primjeri presjeka čeličnih žica (Vrkljan, 2013.).....	30
Slika 5-11 Komponente geotehničkih sidara (Arbanas,2008.).....	31
Slika 5-12 Suhi postupak i mlaznica za mokri postupak (Arbanas,2008.)	32
Slika 5-13 Čelična mikrovlakna i mikroarmirani beton (Arbanas,2008.).....	33
Slika 5-14 Varena čelična mreža i žičano pletivo (Arbanas,2008.).....	33
Slika 5-15 Čelični lukovi (Vrkljan,2013.).....	34

Slika 5-16 Cijevni kišobran (Vrkljan,2013.)	35
Slika 5-17 Prekoprofilski iskop koji dopušta radijalni pomak podgrade (Vrkljan, 2013.)	36
Slika 6-1 Terzaghi-jev model (Popović, 1987.)	37
Slika 6-2 Postavka Terzaghi-jeve teorije (Popović, 1987.).....	38
Slika 6-3 Opterećenje na duboke tunele (Popović, 1987.).....	41
Slika 6-4 Postavke Komerellove teorije (Popović, 1987.).....	42
Slika 6-5 Opterećenje na tunelsku konstrukciju po Komerellu kada se formiraju klizne plohe (Popović, 1987.).....	43
Slika 6-6 Protođakonova pretpostavka sila koje djeluju na rasteretni svod (Popović, 1987.)	44
Slika 6-7 Opterećenje na tunelsku konstrukciju po Protođakonu za $f_k < 2$ (Popović, 1987.)	48
Slika 6-8 Opterećenje na tunelsku konstrukciju po Protođakonu za $f_k < 2$ (Popović, 1987.)	48
Slika 6-9 Shema opterećenja na tunelsku podgradu – izmijenjena Protođakonova teorija (Popović, 1987.).....	50
Slika 6-10 Krivulja odnosa stijenske mase i podgrade (Tunelogradnja, 2009.).....	51
Slika 6-11 Dijagram radijalnog pomaka krute, popustljive i mekane podgrade (Tunelogradnja, 2009.).....	52
Slika 6-12 Razlika podgrađivanja za kvalitetnu i lošu stijensku masu (Vrkljan, 2013.)	54
Slika 6-13 Pravokutni oblik tunela (Primorac, 2019.)	55
Slika 6-14 Potkovičasti oblik tunela (Primorac, 2019.).....	56
Slika 6-15 Ovalni oblik presjeka tunela (Primorac, 2019.).....	57
Slika 6-16 Elipsasti oblik presjeka tunela (Primorac, 2019.)	58
Slika 6-17 Tunel kružnog oblika (Primorac, 2019.)	59
Slika 6-18 Svodasti oblik presjeka tunela (Primorac, 2019.)	59
Slika 7-1 Stijenska masa kao glavni nosivi element (Ilijaš, 2018.)	64
Slika 7-2 Održavanje čvrstoće stijenske mase (Ilijaš, 2018.).....	64
Slika 7-3 Izbjegavanje razrahljenja stijenske mase (Ilijaš, 2018.).....	64
Slika 7-4 Kontrola deformacije stijenske mase (Ilijaš, 2018.)	65
Slika 7-5 Kontrola deformacija stijenske mase (Ilijaš, 2018.)	65
Slika 7-6 Pravovremena ugradnja podgrade (Ilijaš, 2018.).....	65
Slika 7-7 Pravovremena ugradnja podgrade (Ilijaš, 2018.).....	66
Slika 7-8 Laboratorijska i terenska ispitivanja (Ilijaš, 2018.)	66
Slika 7-9 Primjena mlaznog betona umjesto drvene podgrade (Ilijaš, 2018.)	66
Slika 7-10 Upotreba tankostijene primarne podgrade (Ilijaš, 2018.).....	67

Slika 7-11 Pojačanja primarne podgrade (Ilijaš, 2018.).....	67
Slika 7-12 Mjerenje pomaka konture iskopa (Ilijaš, 2018.).....	68
Slika 7-13 Tunel kao debelostijena cijev (Ilijaš, 2018.)	68
Slika 7-14 Zatvaranje tunela (Ilijaš, 2018.).....	69
Slika 7-15 Pravovremeno zatvaranje podgradnog prstena (Ilijaš, 2018.)	69
Slika 7-16 Pravovremeno zatvaranje podgradnog prstena (Ilijaš, 2018.).....	70
Slika 7-17 Stabilizacija sustava masiv – podgrada (Ilijaš, 2018.).....	70
Slika 7-18 Zaobljeni poprečni profil tunela (Ilijaš, 2018.).....	71
Slika 7-19 Tanka sekundarna obloga (Ilijaš, 2018.)	71
Slika 7-20 Stabilnost primarnom i povećanje sigurnosti sekundarnom podgradom (Ilijaš, 2018.)	72
Slika 7-21 Stabilizacija primarne i sekundarne obloge (Ilijaš, 2018.).....	72
Slika 7-22 Dreniranje stijenske mase (Ilijaš, 2018.).....	73
Slika 7-23 Nosivi prsten prema Golser-ovoj definiciji (Ilijaš, 2018.)	73
Slika 7-24 Iskop u tri faze (desno) i iskop u pet faza (lijevo) – (Poppović, 1987.).....	74

POPIS KORIŠTENIH OZNAKA I SI JEDNICA

Oznaka	Značenje	Jedinica
F	Površina poprečnog presjeka	m^2
F_k	Površina podgradne konstrukcije	m^2
F_s	Površina svijetlog profila	m^2
σ_h	Horizontalno naprezanje	kN/m^2
σ_v	Vertikalno naprezanje	kN/m^2
z	Dubina ispod površine terena	m
k_0	Mirni potisak tla	/
B	Širina tunela	m
a	Širina iskopa	m
h_t	Visina iskopane konture	m
τ	Posmično naprezanje	N/m^2
C	Kohezija	/
$\gamma_{\sigma\tau}$	Zapreminska težina stijenske mase	N/m^3
K	Odnos horizontalni i vertikalnih naprezanja	/
p_v	Opterećenje na podzemnu konstrukciju	N/m^2
H_1	Visina do formirane konture koja djeluje kao opterećenje od površine terena	m
H_2	Visina do koje utječu pomicanja	m
h	Visina stijenske mase, čija težina djeluje na podzemnu konstrukciju	m
p	Trajna rastresitost stijenske mase izražena u postocima	/
a	Zapaženo slijeganje na tunelskoj podgradi u tjemenu svoda	/
f_0	Koeficijent trenja	/
σ_c	Bočno naprezanje	kN/m^2
f_k	Koeficijent čvrstoće	/
e_1	Specifičan pritisak	kN/m^2
F_a'	Površina parabole	m^2
F_a	Površina parabole	m^2
e_2	Dopusko bočno naprezanje	kN/m^2
H	Visina nadsloja od tjemena svoda tunela do površine terena	m
e	Bočno opterećenje	kN/m^2
u_i	Radijalni pomak ruba otvora	m

a	polumjer iskopa tunela	m
ν	Poissonov koeficijent	/
E	Modul elastičnosti	/
u_{i0}	Početni pomak ruba otvora do trenutka postavljanja podgrade	m
K	Krutost podgradnog sustava	/
t	Debljina podgrade od mlaznog betona	m
σ	Jednoosna tlačna čvrstoća mlaznog betona	Pa

1. UVOD

Od ranih početaka postojanja ljudskog roda pa sve do danas, ljudi ulaze u podzemlje. U početku su ljudi ulazili u špilje, a nakon toga počinju s kopanjem podzemnih prostorija u svrhu rudarenja, stanovanja, navodnjavanja i dr. S vremenom su uvjeti građenja podzemnih prostorija postajali sve teži jer se kopaju ispod rijeka, jezera, mora te gusto naseljenih gradova.

Inovacije u zadnjih stotinjak godina kao što su dinamit i ANFO eksplozivi, električni detonatori, strojevi za iskop tunela-TBM, špricani mort, stijenska sidra, mlazni beton, bušaći pribori, Nova Austrijska Tunelska Metoda i hidrauličko udarno bušenje, dali su snažnu potporu enormnom razvoju tehnika gradnji podzemnih objekata.

Tunelogradnja je uvijek povezana s visokim rizikom, humanim i financijskim, a najteže je odrediti rizike povezane s uvjetima u tlu. Obično ove rizike na sebe preuzimaju investitori i izvođači. U budućnosti će nove tehnologije omogućiti mnogo precizniju prognozu inženjersko-geoloških i hidrogeoloških prilika u tlu, a s time će i tuneli postati sigurniji, ekonomičniji i jeftiniji.

Osnovni zadatak podgradnog sustava je “pripomoći” stijenskoj masi da nosi samu sebe (poboljšati stijensku masu). To podrazumijeva upotrebu sustava za ojačanje stijenske mase, pri čemu štapna sidra zapravo predstavljaju dio stijenske mase, kao sastavni dio podgradnog sustava, ali se prijenos opterećenja vrši preko dijelova konstrukcije sidra izvan stijenske mase i prenosi na stijensku masu opterećenje preko vanjskih veza. Štapna sidra pri tome ojačavaju ili mobiliziraju pripadajuću čvrstoću stijenske mase. Podgradni sustavi na licu iskopa pridonose smanjenju pomaka stijenske mase kao cjeline. Uz to, razvoj mnogih uređaja za opažanja pokreta i naprežanja u stijenskoj masi (monitoring), praćen naglim razvojem računalnih tehnika (hardware i software), smanjila su rizik havarija tijekom građenja te na taj način ubrzala gradnju te učinila tunelogradnju humanijom i sigurnom inženjerskom disciplinom.

Osim raznih naprežanja unutar i izvan stijenske mase koje utječu na iskop tunela, velika važnost pridaje se i samom poprečnom presjeku tunela. Svaki poprečni presjek na sebe preuzima različite vrste opterećenja, pa će i za svaki presjek projektiranje tunela biti različito. Od različitih vrsta presjeka, neki su međusobno više slični, dok se neki primjenjuju u većem rasponu veličina. U praksi se mogu izdvojiti sljedeći reprezentativni oblici tunela: pravokutni oblik, oblik potkove, ovalni oblik, eliptični oblik, kružni oblik i oblik svoda (D

oblik). U novije vrijeme razni inženjeri i projektanti rade na tome da sam proces tunelogradnje bude brži i jednostavniji, s toga razvijaju nove metode poboljšanja stijenske mase. Glavni cilj je omogućiti stijenskoj masi, ne samo da opterećuje stijensku podgradu već i da preuzima dio opterećenja na sebe.

Postoje razne metode iskopa tunela koje se i danas koriste, ali preko različitih klasičnih (tradicionalnih) i suvremenih metoda iskopa tunela, najjednostavnijom i najčešće korištenom pokazala se nova austrijska tunelska metoda (NATM), kojoj se danas i u budućnosti pripisuje najveća važnost. NATM se razvila na iskustvima primjene starih metoda. Ova metoda nazvana je novom metodom kako bi se mogla razlikovati od starih metoda, a Austrijska jer su je razvili austrijski inženjeri. Profesori Muller i Rabczewicz s velikim iskustvom u praksi, objašnjavali su metodu na teorijskoj osnovi sukladno novim konceptima mehanike stijena.

NATM predstavlja postupak građenja tunela, a teorija je temeljena na znanstveno utvrđenim idejama i principima, kao i u praksi potvrđenim idejama i principima, kako bi se mobiliziranjem nosivog kapaciteta stijenske mase ostvarila optimalna ekonomičnost i sigurnost.

Kako je u današnje vrijeme primjena klasičnih metoda u izgradnji tunela uvjetovana sporim napretkom i velikim troškovima izvođenja, u ovom radu klasične metode nisu detaljno opisane iako su temelj za razvoj suvremenih metoda od kojih je u ovom diplomskom radu opisana Nova Austrijska Tunelska Metoda (NATM) kao najsuvremenija metoda iskopa tunela.

U ovom radu su obuhvaćeni postupci primarnih i sekundarnih naprezanja stijenskih masa, te metode njihova određivanja kao i metodologija i vrste podgrađivanja za poboljšanje stabilnosti i održavanje samonosivosti stijenske mase pri iskopu tunela. Posebni naglasak stavljen je na opterećenja na tunelsku podgradu razrađene prema Terzaghiju, Komerellu i Protođakonu. Rad izlaže opis karakterističnih krivulja stijenskih masa i podgrada koje se koriste se za analizu podgrade potrebne za stabilizaciju podzemnog otvora, te su implicirani prikazi tunelskih oblika koji uvelike utječu na podnošenje naprezanja.

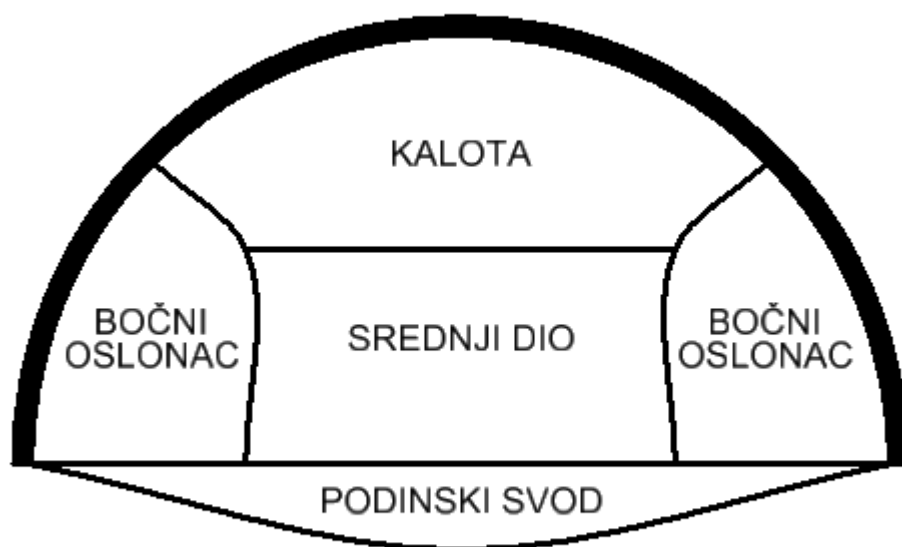
2. OPĆENITO O TUNELIMA

Riječ tunel potječe iz engleskog rječnika što znači cijev, koja ima ulaz i izlaz, pa se može reći da su tuneli podzemni objekti tj. inženjerske građevine koje na obje strane izlaze na površinu. Služe za savladavanje raznih terenskih prepreka, transport ljudi i/ili materijala, te za provođenje vodovoda, kanalizacija, električnih kablova i slično. Imaju mali poprečni presjek u odnosu na dužinu. U prošlosti su tuneli bili isključivo građeni radi savladavanja barijera. Danas za gradnju tunela postoje dva nova argumenta:

- nedostatak prostora (urbana područja) i
- aspekt očuvanja okoliša (urbana i manje naseljena područja)

Poprečni presjek tunela (slika 2-1) sastoji se od:

1. gornjeg svoda (kalote)
2. bočnih oslonaca
3. podinskog svoda



Slika 2-1 Poprečni presjek tunela

Poprečni presjek tunela se sastoji od tunelske podgradne konstrukcije i svijetlog profila. Podinski svod nije obavezni dio tunelske konstrukcije već se primjenjuje samo kod tunela položenih u lošije stijenske mase.

Ukupna površina poprečnog presjeka tunela (slika 2-2) se sastoji od površine konstrukcije i površine svijetlog otvora. Dakle, jednadžba (2-1) glasi:

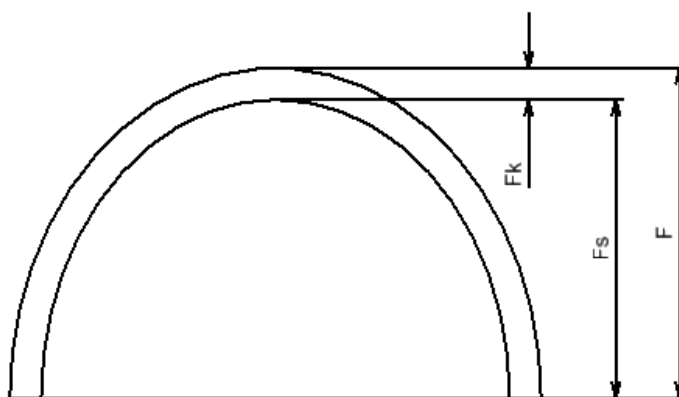
$$F = F_k + F_s \quad (2-1)$$

gdje su:

F – ukupna površina poprečnog presjeka (m^2),

F_k – površina podgradne konstrukcije (m^2),

F_s – površina svijetlog profila (m^2).



Slika 2-2 Površina poprečnog presjeka (Popović, 1987.)

Svijetli profil mora biti takvog oblika i dimenzija da osigura slobodan profil za projektirani standardni gabarit vozila kod prometnih tunela ili nesmetano smještanje opreme i obavljanje drugih funkcionalnih potreba u podzemnom objektu u zavisnosti od vrste podzemnog objekta i njegove namjene. (Tomanović, 2015.)

Prema poprečnom presjeku tuneli se dijele na:

- 1) tunnelske cijevi: do $5 m^2$,
- 2) tunnelske potkope (hodnike): $5 - 12 m^2$,
- 3) tunele malog profila: $12 - 27 m^2$,
- 4) tunele srednjeg profila: $27 - 56 m^2$ i
- 5) tunele velikog profila: preko $56 m^2$.

Oblik poprečnog presjeka hodnika ovisi o vrsti stijene u kojoj se hodnik radi, o materijalu podgrade te o vremenu trajanja hodnika. Ovisno o navedenim činiteljima i o

djelovanju podzemnog tlaka oblik poprečnog presjeka hodnika može biti pravokutni, trapezni, svodasti, lučni, potkovičasti i kružni, što će biti opisano u osmom poglavlju.

Tunele s obzirom na namjenu dijelimo na:

1. PROMETNE TUNELE: cestovni, željeznički, brodski, pješački, mješovite namjene,
2. HIDROTEHNIČKE TUNELE: vodovodni, melioracijski, kanalizacijski, tuneli u sklopu hidrocentrala i
3. KOMUNALNE TUNELE: smještaj telefonskih vodova, električnih vodova, toplovoda, plinovoda,...

Prema dužini tuneli se dijele na:

- 1) vrlo kratki: do 50 m,
- 2) kratki: 50 m – 100 m,
- 3) srednje dužine: 500 m – 2200 m,
- 4) dugačke: 2200 m – 4000 m i
- 5) vrlo dugačke preko: 4000 m.

Prema uvjetima tj. težini izrade tj. geološkom sastavu tuneli se dijele na:

- 1) dobre,
- 2) srednje teške,
- 3) teške i
- 4) veoma teške.

Prema položaju u terenu tuneli se dijele na:

- 1) duboko položene tunele ispod površine terena i
- 2) plitko položene tunele (tuneli izgrađeni u otvorenom iskopu).

Prema načinu izgradnje tuneli se dijele na:

- 1) tunele izgrađene podzemnim iskopom sa čela tunela,
- 2) tunele izgrađene u otvorenom iskopu (“*cut & cover*”) i
- 3) tunele izgrađene u postupkom “potiskivanja” podgrade.

Prema podgradi tuneli se dijele na:

- 1) nepodgrađene tunele,

- 2) tunele podgrađene samo u svodu i
- 3) potpuno podgrađene tunele.

Do danas su izgrađeni tuneli i podzemne građevine impresivnih dimenzija. Kada se govori o tunelima, dva kriterija su značajna: duljina i veličina poprečnog presjeka. Najteže je odrediti rizike povezane s uvjetima u tlu. Naročito se to odnosi na dugačke tunele i na tunele s visokim nadslojem jer s povećanjem ova dva elementa troškovi prethodnih istraživanja enormno rastu. Obično ove rizike na sebe preuzimaju investitori i izvoditelji u različitim omjerima. U budućnosti će nove tehnologije omogućiti mnogo precizniju prognozu inženjerskogeoloških i hidrogeoloških prilika u tlu, tuneli će postati sigurniji, ekonomičniji i jeftiniji. (Vrkljan, 2013.)

2.1. GEOTEHNIČKA ISTRAŽIVANJAKOJA PRETHODE PROJEKTIRANJU TUNELA

Geotehnički istražni radovi služe za odabir metode građenja, dimenzioniranje podgrade (privremene i konačne), te procjenu utjecaja metode građenja i konstrukcije na okoliš.

Cilj geotehničkih istraživanja je opis svih svojstava tla i stijena, podzemne vode i primarnog stanja naprežanja, koji su relevantni za projekt tunela, a vrsta i razmjor istraživanja trebaju odgovarati veličini i svrsi tunela.

Rezultate geotehničkih istraživanja treba pripremiti i ilustrirati prema zahtjevima pripisanih nacionalnih normi, kao što je naprimjer Eurocode7. Na kraju istraživanja rezultati se prikazuju u geotehničkom elaboratu i implementiraju se u kasnije faze projektiranja.

3. PRIMARNA I SEKUNDARNA NAPREZANJA

Vrkljan (2013.) navodi da je ispod površine zemlje, stijenska je masa izložena naprezanjima. Naprezanja koja se javljaju kao posljedica tektonskih pokreta i kao posljedica mase ležećih naslaga nazivaju se primarna ili *in-situ* naprezanja. Kada se u stijenskoj masi izvrši iskop, bio to podzemni ili površinski iskop, u okolini iskopa dolazi do promjene primarnih naprezanja, pa ta izmijenjena naprezanja nazivamo sekundarnim naprezanjima. Sekundarna naprezanja često premašuju čvrstoću stijenske mase što dovodi do nestabilnosti samog iskopa, pa je bitno poznavati veličinu i orijentaciju spomenutih naprezanja.

3.1. PRIMARNA NAPREZANJA

Primarna naprezanja sastoje se od vertikalnih i horizontalnih naprezanja. Općenito možemo reći da primarna vertikalna naprezanja rastu linearno s dubinom i da se dosta točno mogu odrediti iz izraza (3-1)

$$\sigma_v = \gamma \cdot z \quad (3-1)$$

gdje je:

σ_v - vertikalno naprezanje (kN/m²)

γ - zapreminska težina tla (kN/m³)

z - dubina ispod površine (m)

Određivanje vodoravnog naprezanja teži je problem. Obično se vodoravno naprezanje izražava u funkciji vertikalnog na sljedeći način (3-2):

$$\sigma_h = k_0 \cdot \sigma_v = k_0 \cdot \gamma \cdot z \quad (3-2)$$

gdje je:

σ_h - horizontalno naprezanje (kN/m²)

k_0 – mirni potisak tla

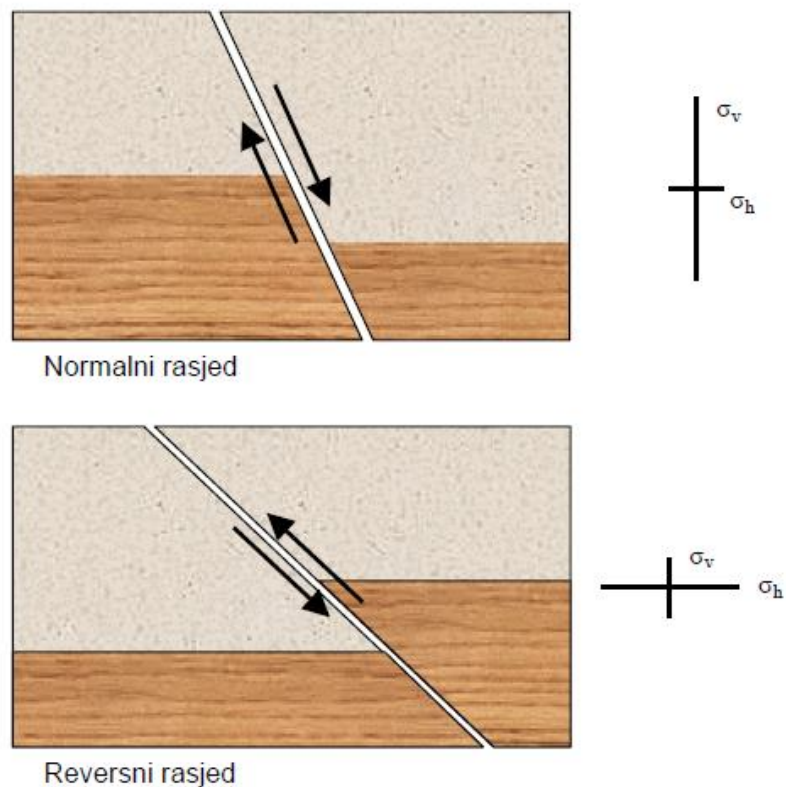
Vodoravna naprezanja vjerojatno su posljedica lokalne topografije (slika 3-1) i geoloških svojstava. Ako analize sekundarnih naprezanja pokažu da veličina primarnih

naprezanja ima značajnu ulogu na stabilnost iskopa, treba obaviti mjerenja njihove veličine i orijentacije.

Mjerenjima je pokazano da vodoravna naprezanja mogu imati vrlo visoke vrijednosti te da na nekim lokacijama mogu biti nekoliko puta veća od vertikalnih.

Na ovu pojavu mogu utjecati:

- 1) erozija,
- 2) tektonske aktivnosti,
- 3) anizotropija stijenske mase,
- 4) lokalni efekti u blizini diskontinuiteta i
- 5) efekt mjerila.

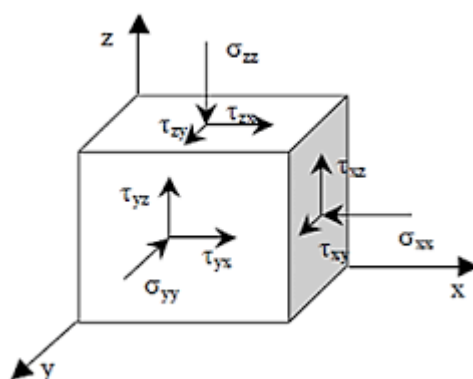


Slika 3-1 Naprezanja potrebna za stvaranje normalnog i reversnog rasjeda (Vrkljan, 2013.)

3.1.1. METODE ODREĐIVANJA PRIMARNIH NAPREZANJA

Određivanjem primarnih ili *in situ* naprezanja u stijenskoj masi dobivaju se podatci o stanju naprezanja, smjeru i veličini glavnih naprezanja, mehanizmu sloma, itd. Također, određivanjem primarnih naprezanja dobivamo i podatke o rubnim uvjetima za analize sekundarnih naprezanja, u fazi projektiranja, matematičkim, numeričkim ili fizičkim modelima. (Dugonjić Jovančević, 2017.)

Razumijevanje koncepta naprezanja je osnova za razumijevanje mehanike stijena. Naprezanje je tenzor drugog reda. Komponente posmičnih i normalnih naprezanja prikazane su na slici 3-2.



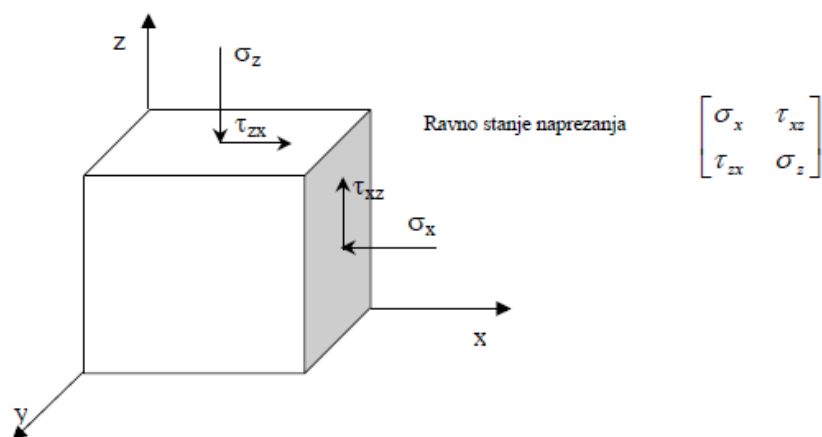
Slika 3-2 Komponente posmičnih i normalnih naprezanja
(Dugonjić Jovančević, 2017.)

Stanje naprezanja u određenoj točki je obično predstavljeno veličinom i orijentacijom glavnih naprezanja (matricu naprezanja čini devet komponenti, ali stanje naprezanja u točki opisano je sa šest komponenti). Matrica naprezanja prikazana je na slici 3-3.

$$\begin{bmatrix} \sigma_{xx} & \tau_{xy} & \tau_{xz} \\ \tau_{yx} & \sigma_{yy} & \tau_{yz} \\ \tau_{zx} & \tau_{zy} & \sigma_{zz} \end{bmatrix}$$

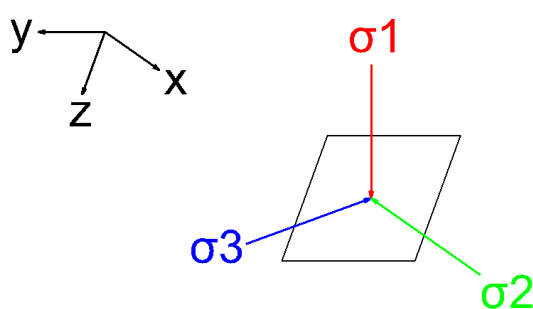
Slika 3-3 Matrica glavnih naprezanja
(Dugonjić Jovančević, 2017.)

Za slučaj kada naprezanje na ravnini jednako nuli ($\sigma_y = \tau_{yx} = \tau_{yz} = 0$) tenzor naprezanja ima tri komponente (σ_x ; σ_z ; $\tau_{zx} = \tau_{xz}$). Prikazano na slici 3-4.



Slika 3-4 Stanje naprezanja u točki (Dugonjić Jovančević, 2017.)

Postoje metode direktnog mjerenja i metode indirektnog mjerenja komponenti naprezanja. Za potpuno definiranje naprezanja u nekoj točki potrebno je izmjeriti šest komponenti tenzora naprezanja (tri normalne i tri posmične komponente) ili pravce i veličine tri glavna naprezanja (σ_1 ; σ_2 ; σ_3). Posmična naprezanja na svim ravninama u tim smjerovima jednake su nuli, pa je potrebno označiti orijentaciju glavnih naprezanja (slika 3-5). Sve površine iskopa su ravnine glavnih naprezanja (nema posmičnih komponenti koje na njima djeluju).



Slika 3-5 Komponente glavnih naprezanja koje djeluju na ravninu iskopa (Vrkljan, 2013.)

Normalna naprezanja (σ_{xx} ; σ_{yy} ; σ_{zz} ; σ_1 ; σ_2 ; σ_3) mogu se mjeriti direktno, dok se posmične komponente tenzora naprezanja ne mogu mjeriti već se one izračunaju iz normalnih komponenti mjerenih u različitim pravcima. (Vrkljan, 2013.)

Međunarodna udruga za mehaniku stijena (ISRM, 1987.) preporuča 4 direktne metode, a to su:

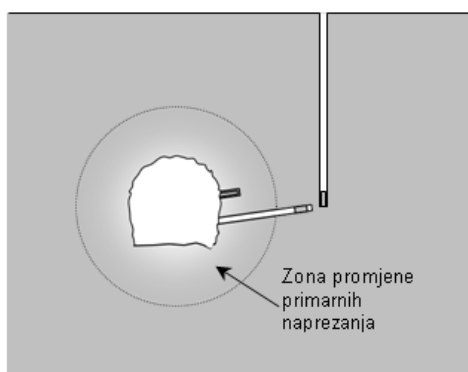
- 1) pokus tlačnim jastucima,
- 2) pokus hidrauličkog frakturiranja,
- 3) USBM metoda (engl. *United States Bureau of Mines*) i
- 4) određivanje naprezanja korištenjem CSIR ili CSIRO sonde.

6.1.1.1. POKUS TLAČNIM JASTUCIMA

Vrkljan (2013.) u daljnjem tekstu navodi da je tlačnim jastukom moguće odrediti samo jednu normalnu komponentu tenzora naprezanja. Da bi se odredile sve komponente tenzora naprezanja potrebno je na jednoj lokaciji obaviti najmanje šest pokusa sa različito orijentiranim jastucima. ISRM (1987.) preporuča da se obavi 9 pokusa, kako bi se čim točnije odredile komponente tenzora naprezanja (po tri jastuka u svakom od zidova tunela i tri u kaloti tunela). Ovom metodom mjeri se naprezanje u zoni promjene primarnih naprezanja zbog iskopa. Da bi se dobilo primarno naprezanje, izmjerene veličine treba ekstrapolirati izvan ove zone primjenom teorije elastičnosti ili numeričkim modeliranjem. Na slici 3-6 prikazan je utjecaj mjerenja na primarna naprezanja.

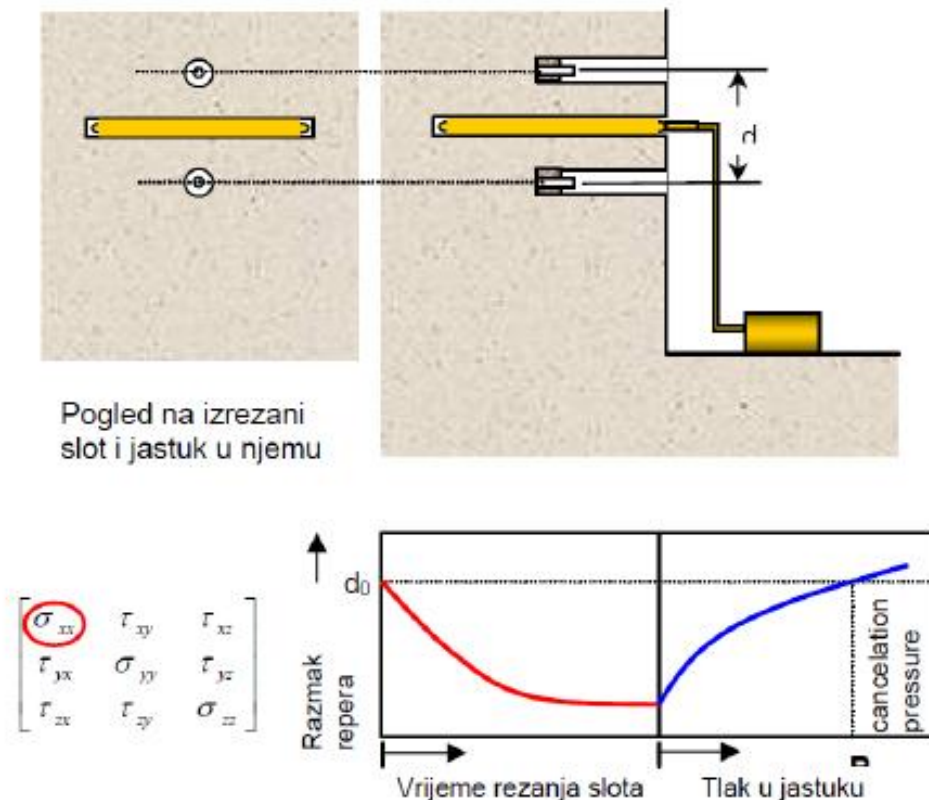
Za uspješno korištenje ove metode potrebno je ispuniti tri uvjeta:

- stijenska masa u zidovima prostorije ne smije biti poremećena,
- prostorija treba imati geometriju za koju postoji zatvoreno rješenje za izračunavanje naprezanja (najbolji je kružni poprečni presjek) i
- stijenska masa treba se ponašati elastično.



Slika 3-6 Utjecaj mjerenja na primarna naprezanja
(Vrkljan, 2013.)

Na mjestu gdje će biti postavljen tlačni jastuk, ugrade se reperi te se izmjeri njihova udaljenost (d_0). Bušotina u koju će biti postavljen jastuk izreže se pilom ili se dobije bušenjem niza bušotina jedne pored druge. Tijekom bušenja, reperi će se primicati jedan prema drugome, ukoliko je normalno naprežanje tlačno. U bušotinu se umeće jastuk koji se ispuni uljem ili vodom pomoću tlačne pumpe. Tlak u jastuku prenosi se na zidove slota te počinje razmicanje repera. Tlak u jastuku potreban da se reperi vrata u položaj koji su imali prije rezanja slota, predstavlja normalno naprežanje u pravcu okomitom na plohu jastuka. Ovaj pokus prikazan je na slici 3-7.



Slika 3-7 Pokus tlačnim jastucima: shema, matrica i dijagram (Vrkljan, 2013.)

Osnovni nedostatak ove metode je veliki broj jastuka koje treba ugraditi da bi se izmjerile sve komponente tenzora naprežanja. Za interpretaciju rezultata mjerenja potrebno je poznavati raspodjelu naprežanja u okolini podzemne prostorije u kojoj je ispitivanje obavljeno. (Vrkljan, 2013.)

6.1.1.2. POKUS HIDRAULIČKOG FRAKTURIRANJA

Vrkljan (2013.) navodi da se pokus hidrauličkog frakturiranja izvodi duboko u bušotini. Najveća prednost ovog pokusa je činjenica da se on može izvesti daleko od iskopa te promjena naprezanja izazvana iskopom neće utjecati na rezultat mjerenja. Najveći mu je nedostatak što se ne mogu izmjeriti sve komponente tenzora naprezanja.

Da bi se dobilo kompletno stanje naprezanja moraju se uvesti sljedeće pretpostavke:

- pravci glavnih naprezanja paralelni su i okomiti na os bušotine,
- vertikalno glavno naprezanje posljedica je mase gornjeležećih naslaga i
- pretpostavi se vrijednost trećeg glavnog naprezanja σ_2 .

Na mjestu gdje se želi izmjeriti naprezanje pakerima se izolira dio bušotine u duljini približno 1 m. U izoliranu zonu dovede se voda te se tlak vode povećava sve dok ne dođe do loma stijene. Tijekom pokusa mjeri se tlak vode.

Za pokus su bitne dvije vrijednosti tlaka:

- tlak pri kojem je došlo do loma stijene P_B i
- tlak koji je potreban da se pukotina drži otvorenom P_s .

Napomene vezane za izvođenje pokusa:

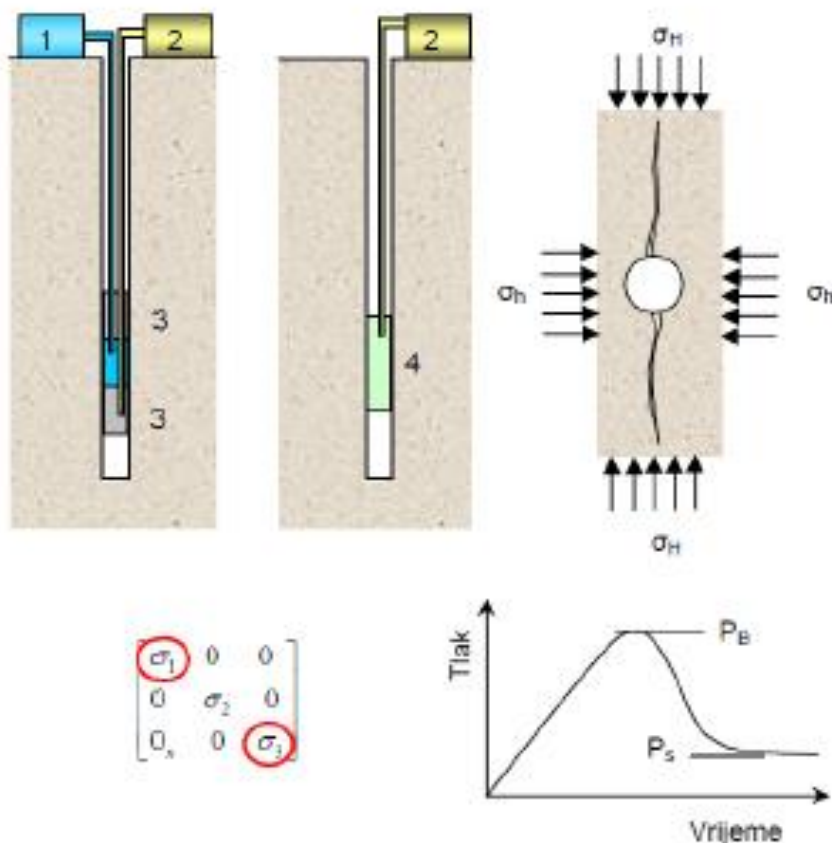
- pokus se mora izvoditi na lokacijama koje nemaju prirodne diskontinuitete što se može utvrditi TV kamerom,
- tlak vode treba po mogućnosti mjeriti na mjestu frakturiranja a ne na površini,
- orijentacija i lokacija pukotine koja je nastala tijekom pokusa odredi se pakerom na kojem ostaje trag pukotine ili na neki drugi način i
- treba uvijek imati u vidu pretpostavku da je pravac glavnog naprezanja paralelan s osi bušotine.

Bez obzira na nedostatke koji su posljedica uvođenja niza pretpostavki, ovo je jedina metoda mjerenja koja se može koristiti na značajnim udaljenostima od iskopa te na enormnim dubinama od nekoliko kilometara.

Metoda je primjenjiva u stijeni koja se može smatrati linearno elastičnom, homogenom i izotropnom. Također se podrazumijeva da je stijena vodonepropusna kako voda pod tlakom ne bi utjecala na raspodjelu naprezanja.

Prema teoriji elastičnosti, faktor koncentracije naprezanja ne ovisi o konstantama elastičnosti niti o promjeru bušotine. Međutim, za izračunavanje naprezanja potrebno je poznavati vlačnu čvrstoću stijene, koja nije materijalno svojstvo.

Naime, materijalno svojstvo ne ovisi o geometriji uzorka i uvjetima opterećenja tijekom pokusa a vlačna čvrstoća ovisi. Na slici 3-8 prikazan je pokus hidrauličkim frakturiranjem. (Vrkljan, 2013.)

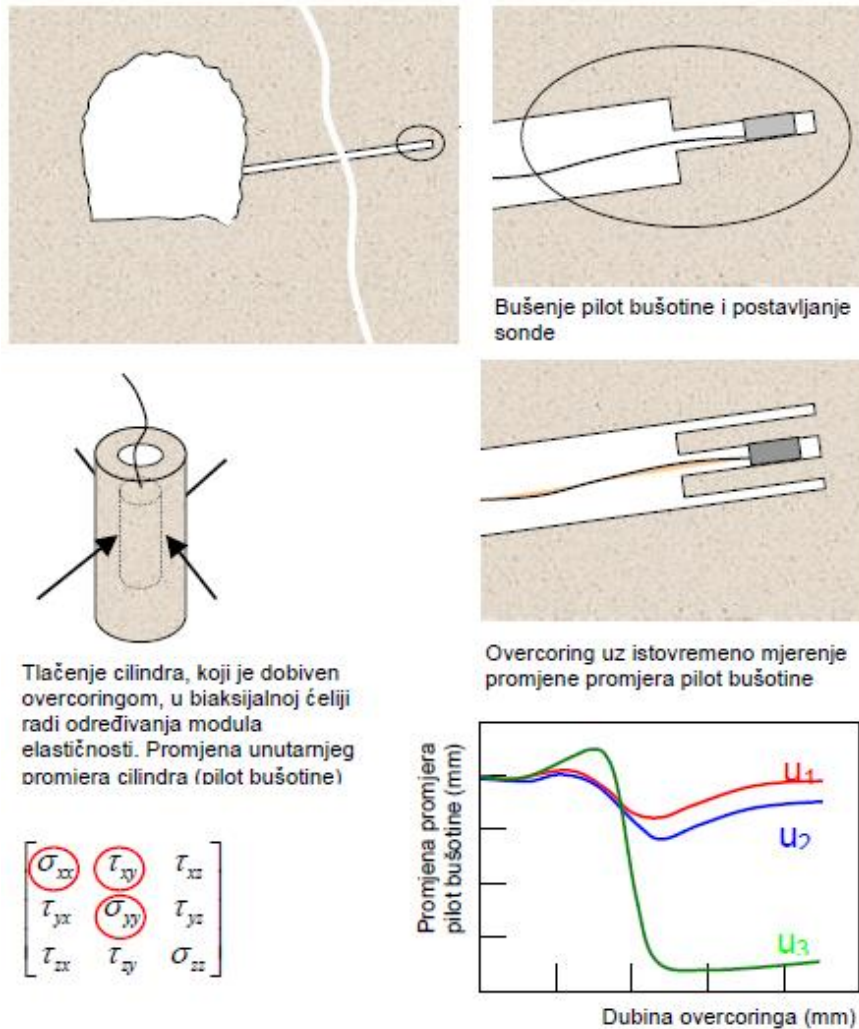


Slika 3-8 Pokus hidrauličkim frakturiranjem: skica, matrica naprezanja i dijagram (Vrkljan, 2013.)

6.1.1.3. USBM METODA (UNITED STATES BUREAU OF MINES)

Kod USBM metode sonda omogućava mjerenje promjene promjera pilot bušotine u tri pravca koji se sijeku pod kutem od 120° . Nakon što je izvršeno nulto mjerenje u pilot bušotini izvrši se bušenje koncentrične bušotine s tankostijenom sržnom cijevi (engl. *overcoring*). Tijekom bušenja kontinuirano se prati promjena tri promjera pilot bušotine. Nakon toga, cilindar stijene zajedno sa sondom izvadi se iz bušotine te ugradi u biaksijalnu ćeliju radi određivanja modula elastičnosti. U biaksijalnoj ćeliji cilindar se tlači po vanjskom plaštu nastojeći postići stanje naprezanja koje je djelovalo prije nego je izvršen overcoring. Tijekom pokusa, deformacija pilot bušotine mjeri se istom sondom koja je bila korištena tijekom overcoringa. Koristeći formule za tankostijeni cilindar izračuna se Youngov modul

elastičnosti iz naprezanja koje je postignuto u biaksijalnoj ćeliji i promjene promjera pilot bušotine. Naprezanja u ravnini okomitoj na os bušotine, izračunaju se iz izmjerenih deformacija pilot bušotine tijekom overcoringa i parametara elastičnosti stijene. Ako se na istoj lokaciji izvede tri (ili više) pokusa u bušotinama različite orijentacije, moguće je izračunati sve komponente tenzora naprezanja. Na slici 3-9 prikazana je USBM metoda. (Vrkljan, 2013.)



Slika 3-9 USBM metoda (Vrkljan, 2013.)

6.1.1.4. ODREĐIVANJE NAPREZANJA KORIŠTENJEM CSIR ILI CSIRO SONDE

Vrkljan (2013), također navodi da za razliku od USBM metode, gdje se jednom sondom može obaviti više mjerenja, sonde CSIR i CSIRO metoda lijepe se za stijenke pilot bušotine te se tako mogu koristiti samo jedan puta. Na sondi se nalaze mjerila pomaka (deformacije) u tri rozete. Kako svaka od rozeta sadrži tri ili četiri mjerila, ukupno se izmjeri 9 ili 12 pomaka (deformacija). Nakon što je sonda zalijepljena u pilot bušotini, obavi se nulto mjerenje. Nakon toga obavi se overcoring.

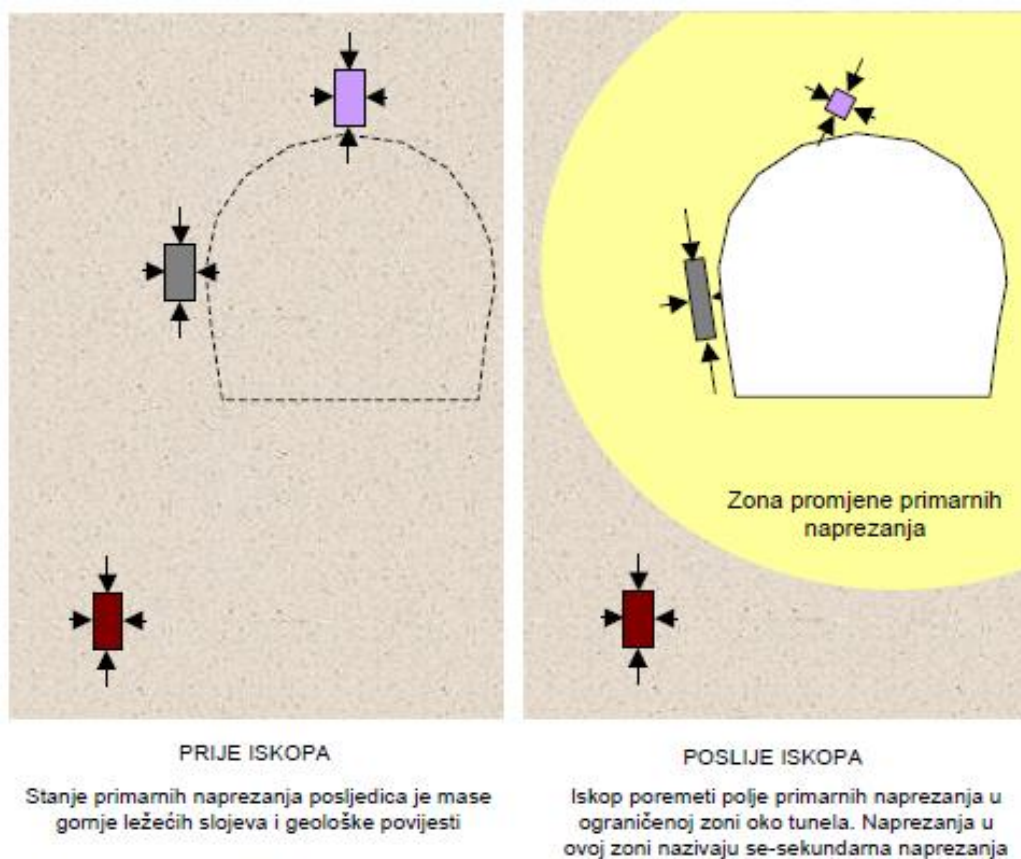
Overcoringom se cilindar stijene oslobađa napreznja koje vlada u okolnoj stijenskoj masi što će za posljedicu imati deformiranje pilot bušotine. Deformiranje pilot bušotine zabilježit će mjerila na sondi. Iz izmjerenih deformacija stijenki pilot bušotine, izračuna se svih 6 komponenti tenzora napreznja. Ovo je jedna od metoda kojom se jednim mjerenjem mogu odrediti sve komponente tenzora napreznja.

Uporaba ove metode ograničena je na homogene stijene koje se ponašaju kao perfektno elastičan medij. Može se pojaviti problem lijepljenja sonde u saturiranoj stijeni. U ovom slučaju treba koristiti jednu od tri naprijed opisane metode.

Sonda, koja se često naziva troosnom deformacijskom ćelijom, razvijena je u South African Council for Scientific and Industrial Research (CSIR). Sondu slične koncepcije razvili su u Commonwealth Scientific and Industrial Research Organization (CSIRO) u Australiji. Ova sonda poznata je pod imenom CSIRO Hollow Inclusion (HI) cell. Jedna od glavnih razlika između CSIR i CSIRO HI sonde je u tome što je CSIRO HI sonda cijelo vrijeme priključena na uređaj za mjerenje deformacija. Na taj način se mogu dobiti podaci o napreznju tijekom overcoringa. (Vrkljan, 2013.)

3.2. SEKUNDARNA NAPREZANJA

Naprezanje koje vlada u stijenskoj masi prije nego se u njoj izvrši iskop, posljedica je mase gornje ležećih naslaga i geološke povijesti stijenske mase (primarna naprezanja). Polje primarnih naprezanja poremeti se nakon iskopa podzemnog prostora do neke udaljenosti od konture iskopa. Ova naprezanja se u engleskoj literaturi obično nazivaju izazvanim naprezanjima. U njemačkoj se literaturi često označavaju kao sekundarna naprezanja što je prihvaćeno i u našoj inženjerskoj praksi. Na slici 3-10 prikazano je primarno i sekundarno stanje naprezanja oko tunelskog otvora.



Slika 3-10 Primarno i sekundarno stanje naprezanja oko tunelskog otvora (Vrkljan, 2013.)

Da bi se razumjeli mehanizmi nestabilnosti uzrokovani visokim sekundarnim naprezanjima, neophodno je razumjeti osnovne koncepte naprezanja i čvrstoće. Nekada ova naprezanja mogu biti dovoljno visoka da premaše čvrstoću stijenske mase. U ovom slučaju, slom stijenske mase dovodi do nestabilnosti konture iskopa što se manifestira na različite načine ovisno o svojstvima stijenske mase i nivou sekundarnih naprezanja. (Vrkljan, 2013.)

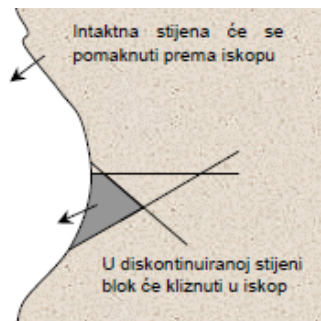
4. DJELOVANJE ISKOPA NA STIJENSKU MASU

Postoje tri primarna efekta iskopa u stijenskoj masi, prikazani su na slici 4-1, a to su:

1. Pomak granice iskopa zbog uklanjanja napregnute stijenske mase, što omogućuje pokrete okolne stijenske mase (zbog rasterećenja),
2. Nema normalnih i posmičnih naprezanja na nepodgrađenoj plohi iskopa te zbog toga granica iskopa mora biti ravnina glavnih naprezanja. Pri tome je glavno naprezanje, okomito na ravninu iskopa, jednako nuli. Općenito, iskop će izazvati glavnu preraspodjelu primarnih naprezanja kako po veličini tako i po orijentaciji i
3. Na granicama iskopa tlak vode će pasti na nulu (točnije na atmosferski tlak). Iskop će djelovati kao dren te će voda iz stijenske mase teći prema iskopu sve do izjednačavanja potencijala.

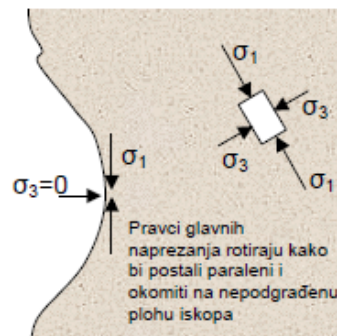
Efekt 1:
Pomak i lom stijene

Stijenska masa se pomiče u iskop jer je uklonjen dio stijene s kojom je bila u ravnoteži



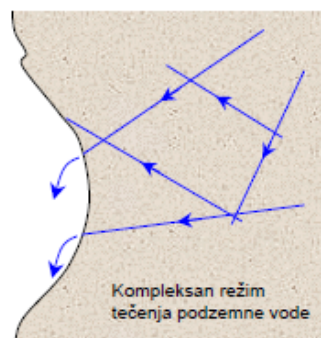
Efekt 2:
Rotacija naprezanja

Normalna i posmična naprezanja na granici iskopa imaju vrijednost nula te ploha iskopa postaje ploha glavnih naprezanja



Efekt 3:
Tečenje vode

Hidraulički tlak na granici iskopa pada na nulu te iskop djeluje kao dren



Slika 4-1 Tri primarna efekta iskopa na stijensku masu (Vrkljan, 2013.)

Pomak stijenske mase može se dopustiti ili ograničiti mjerama za stabiliziranje. Projektom treba biti definiran značaj svakog oblika pomaka stijenske mase kao i veličina pomaka. Važno je znati koji od sljedećih mehanizama uzrokuje pomak:

- blok stijene se pokreće u iskop
- stijenska masa se deformira kao cjelina (elastična deformacija)
- pomak je posljedica loma stijenske mase

Moguće je da sva tri mehanizma djeluju istovremeno. Da bi se definirala strategija stabiliziranja potrebno je razumjeti ove mehanizme. (Vrkljan, 2013.)

5. PODRGRADNI SUSTAVI

Termin podgrada često se koristi za opis procedura i materijala koje se koriste za poboljšanje stabilnosti i održavanje samonosivosti stijenske mase u blizini granica podzemnog iskopa. Primarna svrha podgrađivanja je mobilizacija i konzerviranje čvrstoće stijenske mase tako da ona postane samonosiva. Termin podgrada tada može biti rezerviran za slučajeve kada je stijenska masa stvarno poduprta konstruktivnim elementima koji podnose, u cjelini ili djelomično, težinu individualnih stijenskih blokova izdvojenih diskontinuitetima ili zone razrahljene stijene. (Vrkljan, 2013.)

Nakon iskopa i prije izgradnje samoga tunela radovi na održavanju iskopa obavljaju se u dvije faze. U prvoj fazi izvode se radovi na osiguranju iskopa konture postavljanjem privremene podgrade, a u drugoj fazi postavlja se stalna betonska podgrada. (Krsnik, 1993.)

5.1. PRIVREMENO PODGRAĐIVANJE

Privremena podgrada primjenjuje se za vrijeme ili odmah nakon iskopa kako bi se osigurali sigurni radni uvjeti tijekom kasnijeg iskopa i inicirao proces mobiliziranja i konzervacije čvrstoće stijenske mase na način da se kontrolira pomak granica iskopa. Privremenom podgradom osigurava se iskopna kontura.

Često se privremena podgrada, djelomično ili u cijelosti, uklanja prije ugradnje stalne podgrade. U njemačkom govornom području pod primarnom se podgradom podrazumijevaju svi ugrađeni elementi koji stabiliziraju tunel (sidra, mlazni beton, čelični lukovi i sl.).

Elementi čelične podgrade ugrađuju se prema kategoriji u stijene u kojoj se obavlja iskop, te se učvršćuju mlaznim betonom. Mlazni beton se nanosi na stijenu mehanički pomoću hidraulički pogonjenih pumpi i strojeva za izradu mlaznog betona. Strojevi za betoniranje opremljeni su mlaznicama koje prskanjem nanose sloj mlaznog betona na iskopanu konturu. Pojedini dijelovi mlaznice su izloženi jakom trošenju prilikom rada, te se moraju redovito mijenjati nakon određenog broja sati rada. (Vrkljan, 2013.)

5.2. SEKUNDARNO PODGRADIVANJE

Svaka dodatna podgrada ili armiranje primijenjena u kasnijoj fazi naziva se sekundarnom. Sekundarna podgrada, najčešće sadrži sljedeće konstruktivne elemente:

- armirani ili nearmirani beton,
- prefabriciranih betonske elemente,
- čelične segmente i
- dodatno armiranje.

Sekundarna podgrada ima više funkcija:

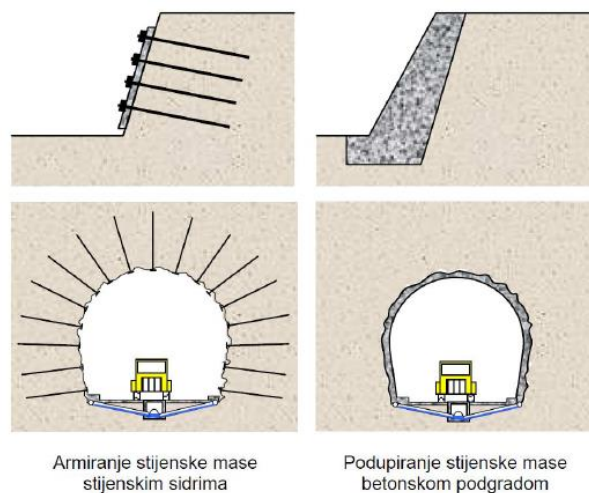
- pridržava hidroizolaciju,
- daje tunelu aerodinamički profil i
- preuzima dio naprezanja stijenske mase u slučaju kada se procjeni da primarna podgrada neće u potpunosti stabilizirati stijensku masu.

Ova je terminologija usvojena i kod nas te će se u nastavku pod primarnom i sekundarnom podgradom podrazumijevati ovi elementi tunela.

5.3. PRINCIPI STABILIZIRANJA

Za stabiliziranje stijenske mase, bez obzira na mehanizam po kome se pomak događa, mogu se primijeniti dvije tehnike stabiliziranja (slika 5-1):

- armiranje stijenske mase i
- podupiranje stijenske mase



Slika 5-1 Armiranje i podupiranje (Vrkljan, 2013.)

Stabiliziranje stijenske mase podrazumijeva kombiniranu primjenu armiranja i podupiranja stijene radi postizanja ravnotežnog stanja.

Armiranjem se inženjerski elementi ugrađuju u stijensku masu. Elementi koji služe za podupiranje stijenske mase ugrađuju se unutar iskopa. Armiranje stijene primijenjeno na kontinuiranu stijenu razlikuje se od armiranja diskontinuirane stijenske mase zbog različitog djelovanja elemenata armiranja (sidra, kablovi) u ovim sredinama. Na prvi pogled izgleda da ima smisla armirati samo diskontinuiranu stijensku masu radi sprečavanja pokreta pojedinačnih blokova. Međutim, i armiranje kontinuirane stijene ima puni smisao jer se njime popravljaju opća svojstva stijene te na taj način i njeno ponašanje u okolini iskopa. Stijena boljih mehaničkih svojstava lakše će podnijeti povećanje devijatorskog naprezanja pa će teže doći u stanje loma.

Jasno je da je armiranje najefikasnije u jače deformabilnoj stijeni niske čvrstoće. Armiranje diskontinuirane stijenske mase ima dvostruki efekt:

- poboljšanje mehaničkih i strukturnih svojstava stijenske mase i
- sprečavanje velikih pomaka kompletnih blokova stijene.

Treba napomenuti da tanki sloj mlaznog betona koji se ugrađuje radi zaštite površine stijenske mase ili za sprečavanje ispadanja manjih blokova, ne pripada elementima za podupiranje jer je njegova nosivost beznačajna. U ovom slučaju mlazni beton smatra se elementom armiranja.

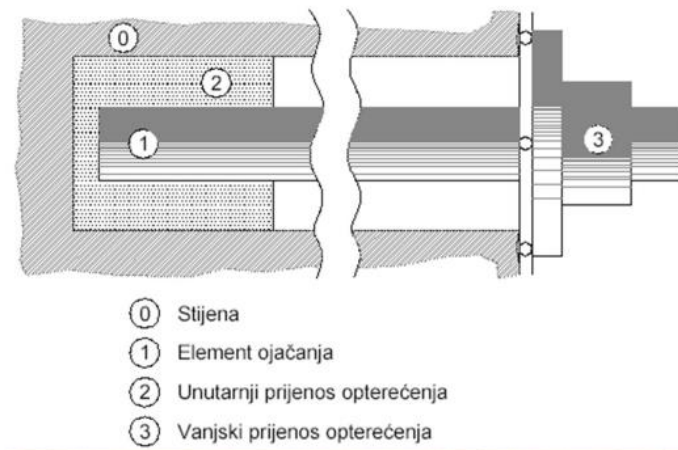
5.4. TIPOVI OJAČANJA STIJENSKE MASE

U ovom poglavlju detaljno će biti prikazani elementi ojačanja stijenske mase. Za ojačanje stijenske mase i kao elementi podgrade, u tunelogradnji se koriste razne vrste sidara, mlazni beton, čelični lukovi, cijevni kišobran ili se pak koristi prekoprofilski iskop.

5.4.1. SIDRA

Sidra predstavljaju jedan od osnovnih sustava ojačanja stijenskih masa (slika 5-2), pri čemu se sustav ojačanja sastoji od četiri osnovna elementa:

1. stijenska masa,
2. element sustava ojačanja,
3. unutarnja veza elementa ojačanja i stijenske mase – injekcijska smjesa i
4. vanjska veza elemenata ojačanja i stijenske mase



Slika 5-2 Sustav ojačanja (Vrkljan, 2013.)

Svaka od komponenti ojačanja stijenske mase uključena je u dvije interakcije prijenosa opterećenja. Koncept sustava ojačanja izuzetno je važan s obzirom da je ukupno ponašanje sustava ojačanja određeno ponašanjem odvojenih interakcija između pojedinih komponenti sustava.

Armiranje stijenske mase sidrima i kablovima najefikasniji je i najekonomičniji način za podgrađivanje iskopa u rudarstvu i građevinarstvu. Koristi se za kontrolu svih tipova nestabilnosti izuzev u ekstremno slabom i mekanom tlu.

Stijensko sidro - element za armiranje obično formiran od punog ili cijevnog čeličnog profila koji se ugrađuje u stijensku masu sa ili bez prednaprezanja.

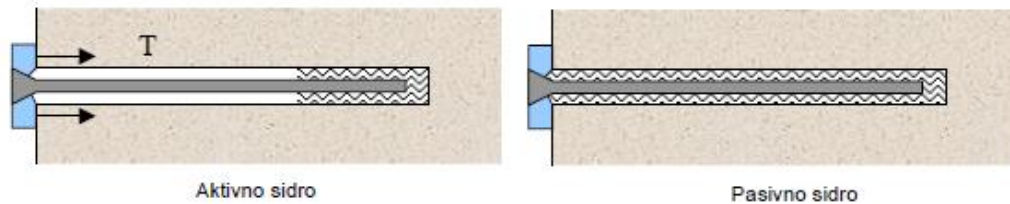
Kabeli – element za armiranje obično formiran od čeličnih žica koji se ugrađuje u stijensku masu sa ili bez prednaprezanja.

Prednosti stijenskih sidara:

- mogu se koristiti kod bilo koje geometrije iskopa,
- jednostavno i brzo se ugrađuju,
- relativno jeftina,
- ugradnja može biti potpuno mehanizirana,
- raspored i duljina mogu se tijekom ugradnje mijenjati ovisno o lokalnim prilikama i
- jednostavno se kombiniraju s drugim načinima podgrađivanja (mlazni beton, čelična pletiva, betonske obloge i dr.).

Ovisno o tome dali se sidro tijekom ugradnje prednapinje ili ne, razlikuju se:

- aktivna ili prednapregnuta i
- pasivna ili neprednapregnuta (slika 5-3).



Slika 5-3 Aktivno i pasivno sidro (Vrkljan, 2013.)

Uobičajeno se usvaja korištenje slijedeća tri tipa ojačanja stijenske mase:

1. štapna sidra,
2. pletena sidra i
3. geotehnička (prednapregnuta) sidra.

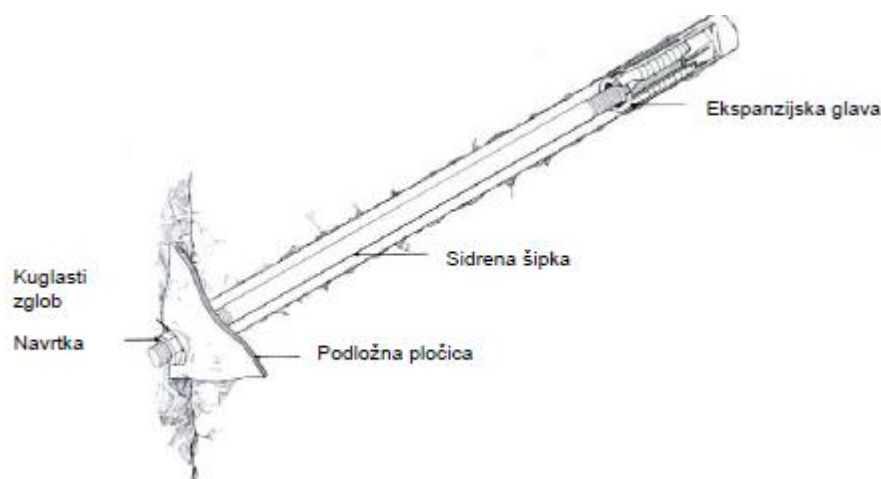
5.4.1.1. ŠTAPNA SIDRA

Štapna sidra ponašaju se kao sastavni dio stijenske mase, pri čemu se prijenos opterećenja vrši preko dijelova konstrukcije sidra izvan stijenske mase i prenosi na stijensku masu opterećenje preko vanjskih veza. Štapna sidra pri tome ojačavaju ili mobiliziraju pripadajuću čvrstoću stijenske mase. Podgradni sustavi na licu iskopa najčešće pridonose smanjenju pomaka stijenske mase kao cjeline. Danas je u uporabi veliki broj različitih tipova štapnih sidara, pri čemu se brojni tipovi sidra razlikuju u malim konstrukcijskim razlikama. Podjela na grupe štapnih sidra može se izvršiti prema načinu sidrenja:

1. mehanički usidrena štapna sidra
2. injektirana štapna sidra
3. trenjem usidrena štapna sidra

5.4.1.1.1. MEHANIČKI USIDRENA ŠTAPNA SIDRA

Vrkljan (2013.) u daljnjem tekstu kaže da štapna sidra s ekspanzijskom glavom koja onemogućuje pomake sidra je najčešći oblik mehanički usidrenih štapnih sidara (slika 5-4). Ekspanzijska glava konusno se širi rotacijom sidra pri čemu dolazi do utiskivanja elementa glave u zidove bušotine. Sidrenje se ostvaruje na osnovi dva mehanizma: trenja ekspanzijske glave u zidove bušotine. Sidrenje se ostvaruje na osnovi dva mehanizma: trenja ekspanzijske glave i zidova bušotine te uklještenja glave u neravnine zidova bušotine. Pri tome uklještenje predstavlja značajniju komponentu u ukupnoj nosivosti sidra.



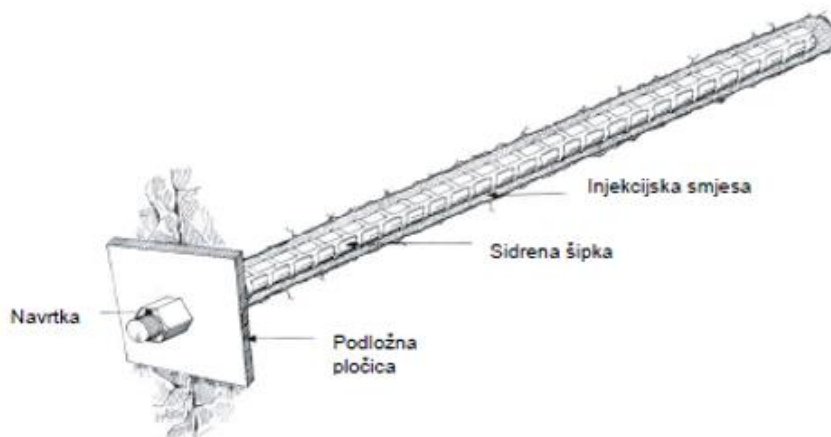
Slika 5-4 Mehanički usidreno štapno sidro (Vrkljan, 2013.)

Koriste se uglavnom kao privremena ojačanja stijenske mase jer uslijed djelovanja korozije vremenom dolazi do smanjenja nosivosti. Za uvjete trajnih konstrukcija nužna je primjena naknadnog injektiranja bušotine. Prednost mehanički usidrenih sidara je mogućnost trenutnog preuzimanja opterećenja nakon ugradnje, kao i unošenja predopterećenja u stijensku masu. Ovaj tip sidra se ne preporučuje u vrlo tvrdoj stijenskoj masi.

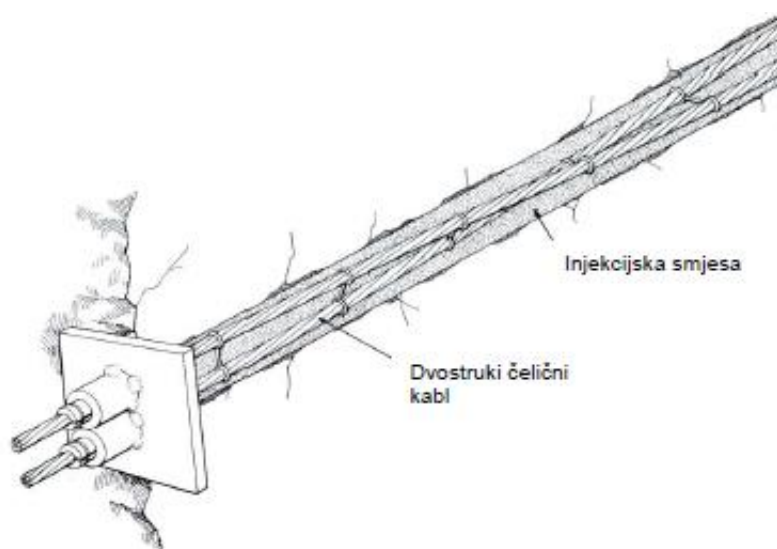
5.4.1.1.2. INJEKTIRANA ŠTAPNA SIDRA I SIDRA PLETENA OD ČELIČNIH NITI

Injektirana štapna sidra (slika 5-5) i sidra pletena od čeličnih niti (slika 5-6) ugrađuju se u bušotine ispunjene cementnom smjesom ili smjesom od umjetnih smola. Sidrenje, odnosno veza sa stijenskom masom, uspostavlja se cijelom injektiranom dužinom elementa ojačanja na osnovi kemijskih veza, trenja i uklještenja.

Veći značaj pri tome imaju trenje i uklještenje, dok se kemijske veze s vremenom mogu u potpunosti razgraditi. Sidra se injektiraju smjesom na bazi cementa ili ljepilima na bazi epoksija.



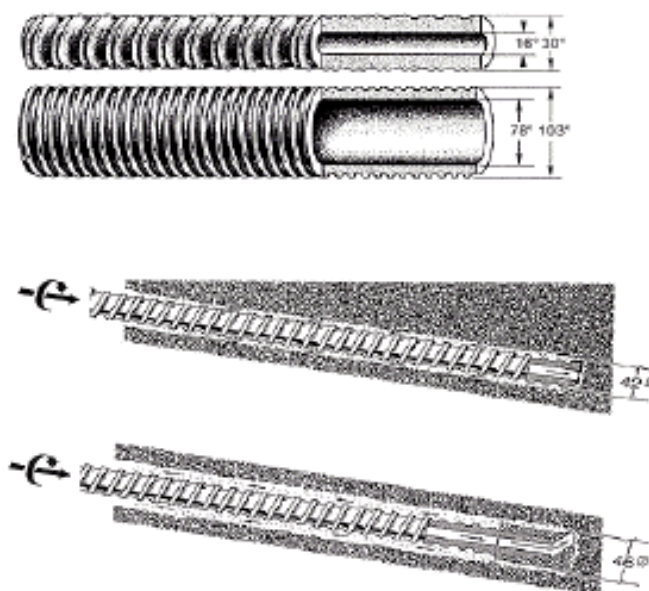
Slika 5-5 Injektirano sidro (Vrkljan, 2013.)



Slika 5-6 Sidro pleteno od čeličnih niti (Vrkljan, 2013.)

U posljednje vrijeme u uporabi je tip samobušivih sidara (slika 5-7), vrlo praktična aplikacija štapnih sidra odgovarajuće obrađenog čeličnog presjeka namijenjenog za ojačanje stijenske mase. Posebna prednost ovih sidara je uporaba u jako oštećenim stijenskim masama. Samobušiva sidra koriste se kao dio bušačkog sustava na način da se umjesto bušaće šipke koriste elementi samobušivog sidra, koji na vrhu imaju odgovarajuću bušaću glavu.

Elementi sidra proizvode se u sekcijama standardne dužine (2, 3 ili 4 m) i po potrebi nastavljaju odgovarajućim spojnicama. Bušenjem sidra odgovarajuće dužine završeno je i postavljanje sidra. Injektiranje sidra izvodi se kroz samo sidro, pri čemu injekcijska smjesa izlazi kroz otvore na bušačoj glavi, sve dok injekcijska smjesa ne počne izlaziti na ušću bušotine. Prednosti samobušivih sidara su u mogućoj značajnijoj dužini izvedbe, kao i izbjegavanje mogućnosti zarušavanja bušotine uslijed izvlačenja bušaće šipke i ulaganja sidara u klasičnim postupcima izvedbe sidara. Injektirana štapna sidra u većini slučajeva koriste se kao pasivna sidra, odnosno sidra u koja se u toku izvedbe ne unose dodatna opterećenja, koja se prenose na stijensku masu. Aktiviranje potpuno injektiranih štapnih sidara odvija se uslijed deformacija stijenske mase pri čemu uslijed deformacija u stijenskoj masi, štapna sidra preuzimaju dio naprezanja.



Slika 5-7 Samobušivo sidro (Vrkljan, 2013.)

U posljednje vrijeme u uporabi je tip samobušivih sidara koji omogućuje injektiranje samo određenih dijelova bušotine, a što omogućuje formiranje slobodnih dionica i unošenje odgovarajućih naprezanja u stijensku masu napinjanjem štapnog elementa. Injektiranje pletenih sidara od čeličnih niti radi ojačanja stijenske mase koristi se posljednjih trideset godina. Po definiciji pleteno sidro predstavlja element ojačanja stijenske mase, uobičajeno izveden od čeličnih niti pletenih kao čelično uže i ugrađeno bez unesenog vlačnog opterećenja ili kao vlačno opterećeno i injektirano u kontaktu sa stijenskom masom. Prednost pletenih sidara je u mogućnosti uporabe velike duljine istih kao i kombinacije unošenja vlačnih naprezanja i prijenosa na podgrađenu stijensku masu. (Arbanas, 2008.)

5.4.1.1.3. TRENJEM USIDRENA ŠTAPNASIDRA

Arbanas (2008.), u daljnjem tekstu, navodi da trenjem usidrena štapna sidra predstavljaju najnovija dostignuća u tehnici ojačanja stijenske mase. U praksi su uporabi dva tipa ovakvih sidara i to Split Set i Swellex. U oba sustava prijenos opterećenja realizira se trenjem (a kod Swellex sustava i uklještenjem) uslijed radijalne sile koja djeluje na zidove bušotine duž cijele dužine bušotine. I u jednom i drugom sustavu sidro se sastoji od čelične cijevi koja se mehaničkim (Split Set) ili hidrauličkim putem (Swellex) širi sve dok stijenke cijevi dostignu kontakt sa zidovima bušotine. Opterećenje stijenske mase prenosi se na element ojačanja izravno, bez nužno potrebnog završnog elementa prijenosa i injektiranja bušotine.

Prednosti trenjem usidrenih sidara su relativno jednostavna ugradnja i trenutno preuzimanje opterećenja neposredno nakon ugradnje. Nedostaci su relativno visoka cijena, kao i ograničenost uporabe za trajne konstrukcije zbog korozije. Najčešće se koristi za tunnelske primarne podgrade.

Split Set - koristi naglavnu ploču radi osiguranja dijela stijenske mase na klizanje duž sidra (slika 5-8). Ugradnja sidra izvodi se mehaničkim utiskivanjem sidra u bušotinu, pri čemu je promjer cijevi sidra veći od promjera bušotine. Sidro se pri tom može prilagoditi velikim pomacima bez sloma.



Slika 5-8 Split set sidro Arbanas (2008.)

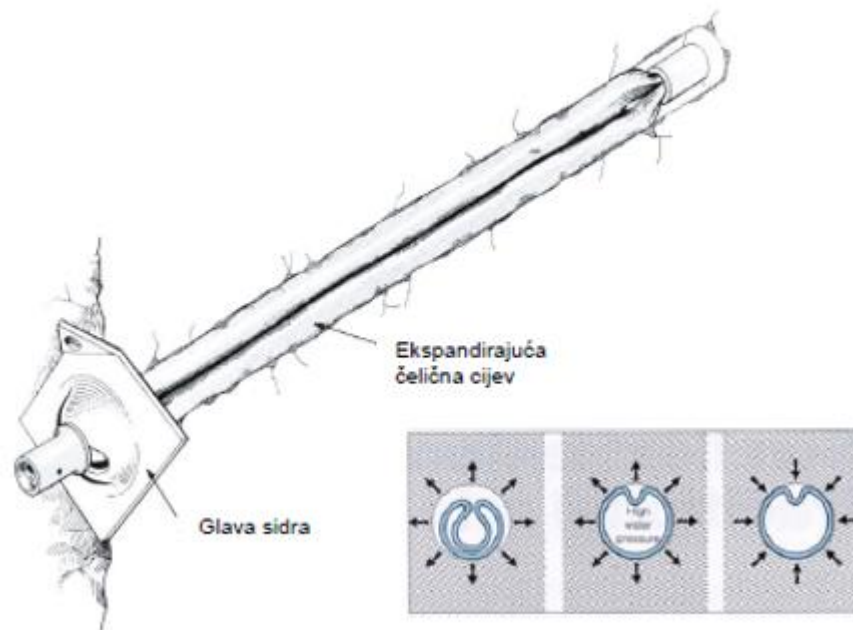
Prednosti split set sidara:

- jednostavna ugradnja,
- djeluju odmah nakon ugradnje,
- jednostavna oprema za ugradnju,
- lagana primjena žičanog pletiva

Nedostaci split set sidara:

- relativno skupa,
- bušotina mora imati točan promjer,
- teškoće pri ugradnji duljih sidara,
- ne mogu se koristiti kao trajna sidra bez posebne antikorozivne zaštite

Swellex - je po mehanizmu sidrenja sidro koje nosi trenjem i uklještenjem u zidove bušotine (slika 5-9). Izvodi se proširivanjem ugrađene cijevi hidrauličkim pritiskom unutar cijevi, pri čemu se cijev skraćuje. Sidro može podnijeti velike deformacije stijenske mase.



Slika 5-9 Swellex sidro Arbanas (2008.)

Prednosti swellex sidara:

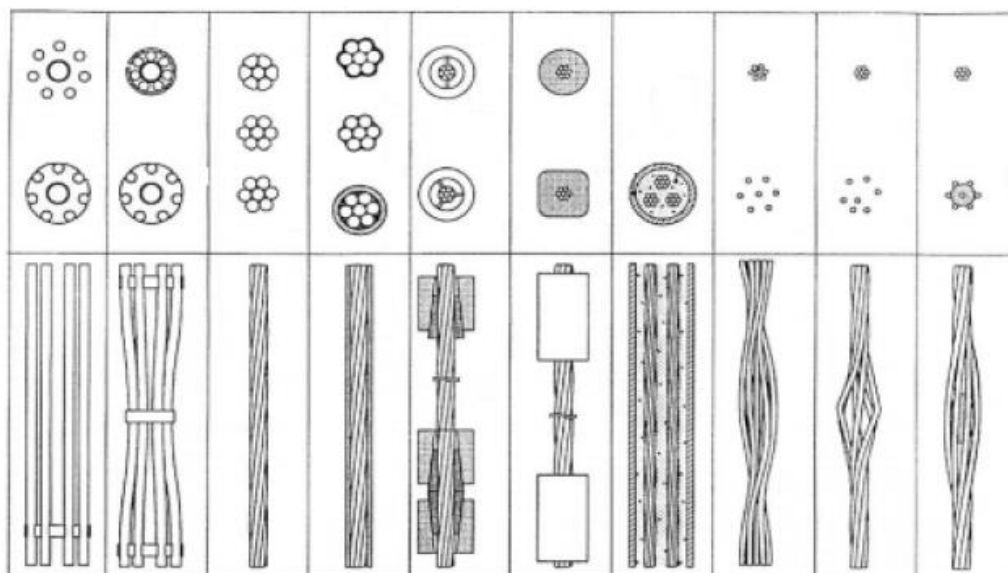
- jednostavna ugradnja,
- djeluju odmah nakon ugradnje,
- mogu se koristiti u različitim stijenskim masama,
- jednostavna oprema za ugradnju,
- lagana primjena žičanog pletiva.

Nedostaci swellex sidara:

- relativno skupa,
- ne mogu se koristiti kao trajna bez posebne antikorozivne zaštite,
- potreba za visokotlačnom pumpom.

5.4.1.1.4. PLETENA (KABELSKA) SIDRA

Čelična komponenta geotehničkog sidra sastoji se od čeličnih žica ili čeličnog kabla. Kabeli i žičana užad prave se iz pojedinačnih žica (6 kom.), koje se pleću oko debele centralno postavljene žice, a za veće kabele slijedi 12, 18, itd. vanjskih žica oko osnovnog kabla. Kabeli su pocinčani, galvanizirani ili plastificirani radi zaštite od korozije. Za izradu geotehničkih sidara koriste se razne vrste čelika, konstruirani na razne načine (slika 5-10).

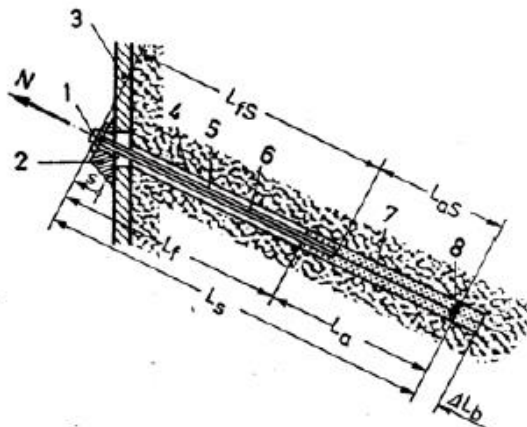


Slika 5-10 Primjeri presjeka čeličnih žica (Vrkljan, 2013.)

5.4.1.2. GEOTEHNIČKA SIDRA

Geotehnička sidra sastoje se od tri glavna elementa (slika 5-11):

1. sidrišna dionica, duljine L_a ,
2. slobodna dionica duljine L_f i
3. glava sidra.



Slika 5-11 Komponente geotehničkih sidara (Arbanas,2008.)

Glava sidra izložena je zraku i vlazi. Ulaz sidra u stijenu ili betonski nosivi element osigurava se najčešće ugradnjom plastične cijevi. Vanjski dijelovi izloženi atmosferilijama se galvaniziraju u tvornici ili proizvodnom pogonu. Sidrišna dionica učvršćuje se injekcijskom smjesom. U tom području injekcijska smjesa štiti štap/kabel. Povoljnija su sidra sa završetkom u obliku sidrene ploče. Slobodna dionica u većini slučajeva zaštita se obavlja još u tvornici i kao takva dolazi na gradilište. Po potrebi se injektira i slobodna dionica sidra s ciljem zaštite od korozije

Prema načinu upotrebe, geotehnička sidra dijele se na:

- 1) trajna sidra - su ona kod kojih vijek trajanja mora biti jednak vijeku trajanja konstrukcije koja se sidra,
- 2) privremena sidra - se smatraju ona sidra kod kojih vijek trajanja iznosi do 2 godine i
- 3) probna geotehnička sidra - su ona koja su na poseban način oblikovana i ugrađena.

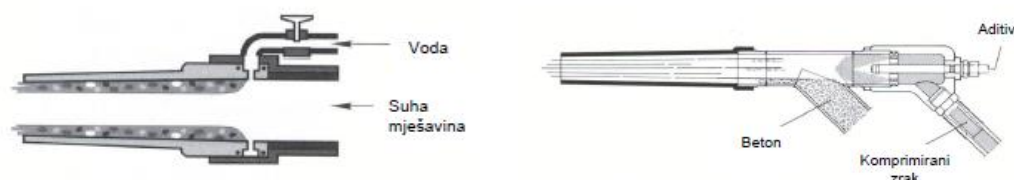
Na ovim sidrima se vrše ispitivanja na osnovu kojih dobivamo podatke vezane za izbor vrste sidra i dužine veznog dijela sidra.

5.4.2. MLAZNI BETON

U praksi se često puta uz sidrenje stijenske mase vrši ugradnja armiranog mlaznog betona po konturi iskopa. Treba naglasiti da su mlazni beton i armatura dio sistema armiranja. Svrha mlaznog betona je da stvori kruti omotač radi sprječavanja lokalnog pomaka i rotacije blokova. Konstrukcije od mlaznog betona i druge podgradne konstrukcije u pravilu imaju ulogu prijenosa točkastog opterećenja sidara na širu površinu stijenske mase. Mlazni beton predstavlja generički naziv za betone dobivene od cementa, pijeska i sitnijih agregata koji se ugrađuju pod pritiskom i dinamički zbijaju uslijed velikih brzina nabacivanja na podlogu.

Izvedba mlaznog betona primjenjuje se u dva različita postupaka, prikazana na slici 5-12, a to su:

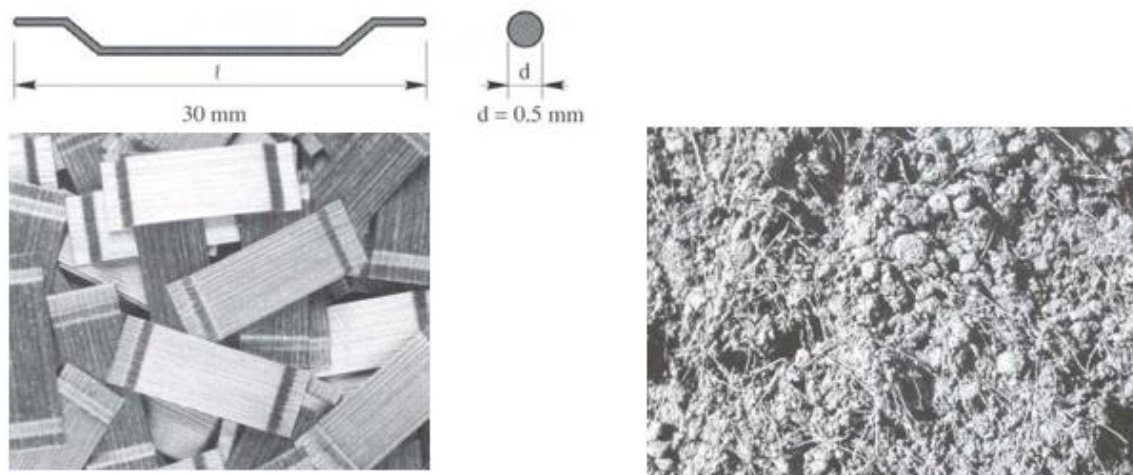
- 1) **SUHI POSTUPAK** - kod suhog se postupka suha mješavina cementa i agregata dovodi na mlaznicu zračnim transportom. Na mlaznici se mješavini agregata i cementa dodaju voda i aditivi. Energiju prskanja daje zrak kojim se agregat i cement transportiraju od stroja za doziranje do mlaznice.
- 2) **MOKRI POSTUPAK** - kod mokrog se postupka mješavina agregata, cementa i vode napravi u miješalici za beton i ako gotov beton se gumenim crijevima dovodi na mlaznicu zračnim transportom ili pumpama za beton. Energiju prskanja daje zrak kojim se transportira gotov beton do mlaznice. Ako se koriste betonske pumpe, energiju prskanja daje komprimirani zrak koji se dodaje na mlaznici.



Slika 5-12 Suhi postupak i mlaznica za mokri postupak (Arbanas,2008.)

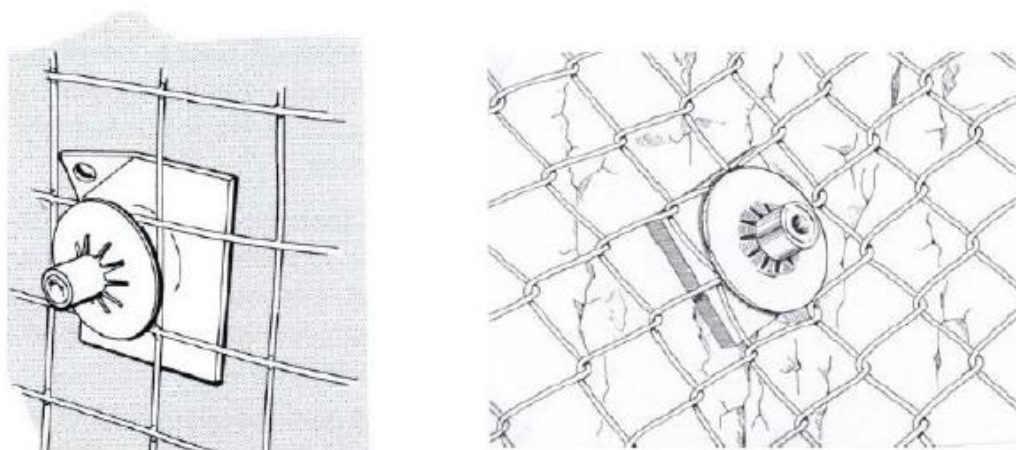
Konačni proizvod nema značajnih razlika. Prednost mlaznog betona u odnosu na klasično izvedene betone u oplati je da uslijed pritiska pod kojim se izvodi zapunjava sve neravnine uzrokovane iskopom u stijenskoj masi.

U izvedbi mlaznog betona kao dijela podgradnog sustava mogu se razlikovati dva u osnovi različita dijela podgrade od mlaznog betona: popuna radi izravnanja iskopa te nosivi dio podgradnog sustava radi prijenosa opterećenja na stijensku masu. Uobičajeno se mlazni beton armira varenim čeličnim mrežama i žičanim pletivom, prikazano na slici 5-13. (Arbanas, 2008.)



Slika 5-13 Čelična mikrovlakna i mikroarmirani beton (Arbanas,2008.)

U novije vrijeme koristi se mikroarmirani beton koristi i u podzemlju i na površini kao zamjena za čelične varene mreže i žičana pletiva. Mikrovlakna mogu biti i plastična (polipropilenska). Za ugradnju mikroarmiranog mlaznog betona koriste se i suhi i mokri postupak. Na slici 5-14 prikazani su čelična mikrovlakna i mikroarmirani beton pripremljen za ugradnju.



Slika 5-14 Varena čelična mreža i žičano pletivo (Arbanas,2008.)

Na koji će način mlazni beton sudjeluje u stabiliziranju stijenske mase (kao element armiranja ili kao element podgrađivanja) ovisi o njegovoj debljini. Tanka ljuska nearmiranog mlaznog betona (naprimjer 100 mm) nije sposobna preuzeti velika radijalna opterećenja bez loma te ne može imati ulogu konstruktivnog elementa podgrađivanja. Međutim, ona će spriječiti pokretanje manjih blokova u iskop te tako dovesti stijensku masu u stanje prostornog naprezanja.

Kako stijenska masa u troosnom stanju naprezanja ima znatno veću čvrstoću od one u jednoosnom, mlazni beton će efektivno povećati čvrstoću stijenske mase. Na taj će način mlazni beton postati elementom armiranja stijenske mase. Da bi mlazni beton imao funkciju podgradnog elementa morao bi imati odgovarajuću debljinu. (Vrkljan, 2013.)

5.4.3. ČELIČNI LUKOVI

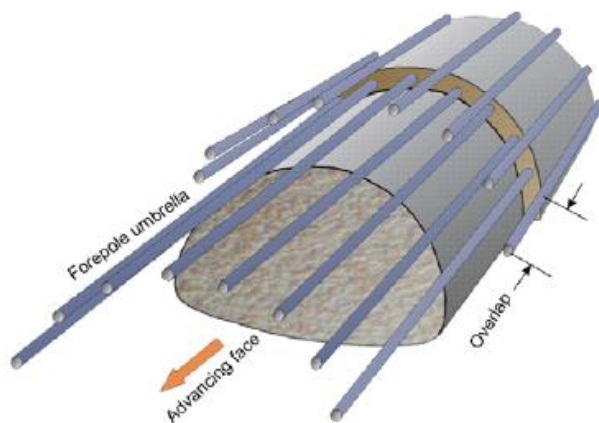
Puni čelični profili kod većih tunela (kao što su cestovni, željeznički i sl.) ne mogu se smatrati elementom podgrade koja podupire tunel. Čelični se lukovi izvode kao čelični nosači različitih poprečnih presjeka (puni profil) ili kao rešetkasti čelični lukovi. Zbog svoje vitkosti, ove lukove treba smatrati jednim elementom u sustavu koji čine: armirani mlazni beton i sidara. Rešetkasti čelični lukovi ispunjeni mlaznim betonom, imaju znatno veći poprečni presjek pa im je i nosivost veća od čeličnih lukova punog profila. Čelični lukovi (slika 5-15) se koriste u teškim geološkim uvjetima kada je potrebno postići veliku nosivost podgrade. Segmenti luka povezani su bravama u cjeloviti luk koji prati konturu iskopa. Brave se mogu izvesti kao popustljive što će za posljedicu imati duktilno ponašanje luka. (Vrkljan, 2013.)



Slika 5-15 Čelični lukovi (Vrkljan,2013.)

5.4.4. CIJEVNI KIŠOBRAN

Cijevni se kišobran ugrađuje u neiskopani dio tunela te se tako oblikuje zaštitna kupola prije iskopa tunela (slika 5-16).



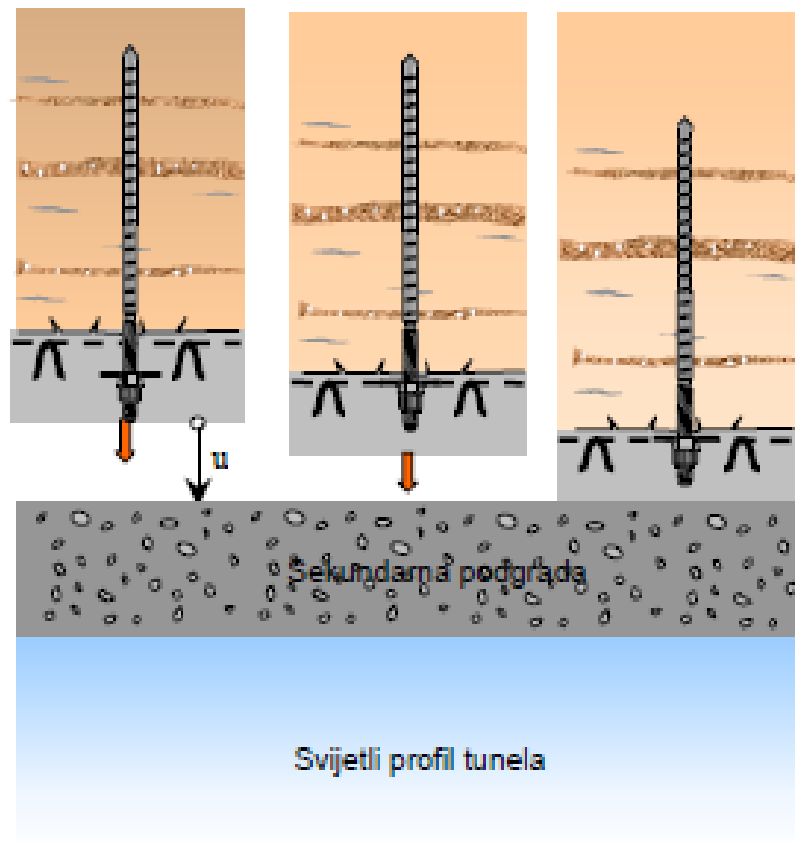
Slika 5-16 Cijevni kišobran (Vrkljan,2013.)

Ovisno o geotehničkim uvjetima i stupnju rizika u odnosu na dopušteno slijeganje površine terena, primjenjuju se različite tehnike formiranja kišobrana:

- kišobran formiraju čelične cijevi kroz koje se injektira stijenska masa u okolini cijevi
- pobijanjem cijevi velikog promjera ili iskopom niza mikrotunela
- kišobran se oblikuje jet-grouting postupkom

5.4.5. PREKOPROFILNI ISKOP

U teškim geotehničkim uvjetima mogu se očekivati veliki radijalni pomaci tunela te postoji opasnost da primarna podgrada (mlazni beton) uđe u prostor koji je predviđen za sekundarnu betonsku oblogu. Da se to ne bi desilo, često se promjer iskopa tunela povećava za očekivani radijalni pomak. Ovim pomacima treba prilagoditi konstrukciju sidara i armiranog mlaznog betona. Slika 5-17 prikazuje sidro sa popustljivom glavom. U mlaznom se betonu ostavljaju uzdužni prorezi koji se zatvaraju tijekom radijalnog deformiranja tunela. (Vrkljan, 2013.)



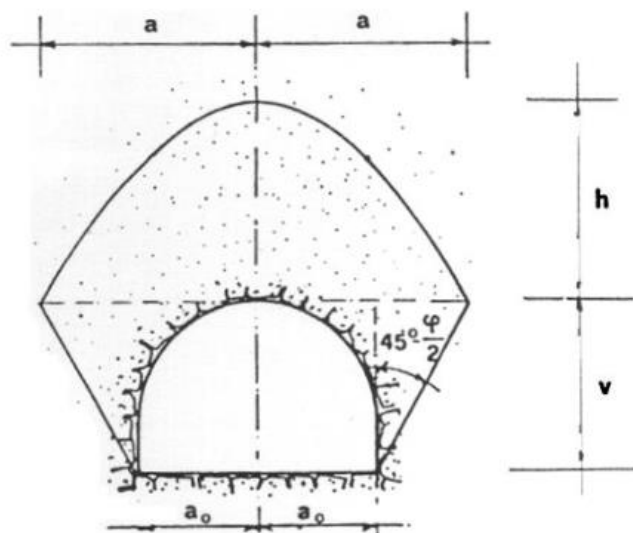
Slika 5-17 Prekopprofilski iskop koji dopušta radijalni pomak podgrade (Vrkljan, 2013.)

6. OPTEREĆENJE NA TUNELSKU PODGRADU

Kako je već spomenuto u četvrtom poglavlju, naprezanje koje nastaje u stijeni ne mijenja se dok se u stijeni ne izvrši iskop. Glavno načelo teorija opterećenja na tunelsku podgradu je da se definira zona stijenske mase, oko i iznad tunela, koja pod utjecajem vlastite težine opterećuje podgradnu konstrukciju, dok stijenska masa izvan ove zone nema utjecaj na podgradnu konstrukciju. Još tada su inženjeri uočili neracionalnost takve podgrade i mogućnost da se iskoristi sama nosivost stijenske mase. Ove teorije opterećenja razvili su mnogi autori, no u daljem tekstu, prema Popoviću (1987.) biće razmatrana Terzaghi-jeva, Komerell-ova i Protodakon-ova teorija rasteretnog svoda, koja se i danas koriste u širokoj primjeni te su osnova za iskop tunela novom austrijskom tunelskom metodom (NATM).

6.1. TERZAGHI-JEVA TEORIJA

Kao najpoznatija rana klasifikacija stijenske mase je Terzaghi-jeva klasifikacija. Razvijena za potrebe projektiranja i izvedbe tunelskih podgradnih sustava. Prva je praktična i racionalna metoda procjene mogućeg opterećenja stijenske mase. Prema Terzaghi-jevoj klasifikaciji, opterećenje se određuje u ovisnosti od kategorije stijenske mase, te širine i visine tunela i predstavlja težinu zone rastresene stijenske mase ispod rasteretnog svoda. Ovaj model prikazan je na slici 6-1.



Slika 6-1 Terzaghi-jev model (Popović, 1987.)

Terzaghi-jeva teorija izvedena je za nevezane, zrnaste odnosno nekoherentne materijale. U ovoj teoriji pretpostavka je da će doći do pomicanja poslije iskopa tunelskog profila, koja su dovoljno velika da izazovu mrežu kliznih ploha. Za određivanje stijenske mase koja se pomiče uzima se kut od $45^\circ - \varphi/2$ kao nagib ravnine loma. Na taj način dobija se širina jednadžbom (6-1):

$$B = 2 \cdot [a + h_t \cdot \operatorname{tg} \left(45 - \frac{\varphi}{2} \right)] \quad (6-1)$$

gdje je:

$2a$ – širina iskopa

h_t – visina iskopane konture

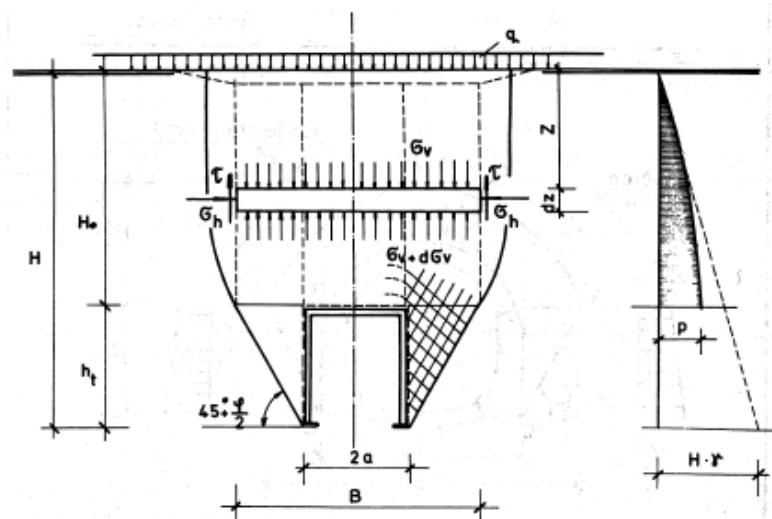
Pomicanju stijenske mase, izazvano kliznim ploham, suprotstavlja se trenje na vertikalnim ploham smicanja. Čvrstoća na smicanje duž ovih vertikala može se izraziti pomoću jednadžbe (6-2):

$$\tau = C + \sigma \cdot \operatorname{tg} \varphi = C + \sigma_h \cdot \operatorname{tg} \varphi \quad (6-2)$$

gdje je:

C – kohezija

σ_h - horizontalno naprezanje



Slika 6-2 Postavka Terzaghi-jeve teorije (Popović, 1987.)

Ravnoteža svih sila koje djeluju na prizmu širine B, visine d_z , na dubini z, može se dati jednadžbom (6-3):

$$B \cdot \gamma_{st} dz = B(\sigma_v + d\sigma_v) - B\sigma_v + 2\tau dz \quad (6-3)$$

gdje je:

γ_{st} – zapreminska težina stijenske mase

σ_v – vertikalno naprezanje

Odnos horizontalnih i vertikalnih naprezanja dan je jednadžbom (6-4):

$$\sigma_h = K \cdot \sigma_v \quad (6-4)$$

gdje je:

K – odnos horizontalnih i vertikalnih naprezanja

Zamjenom se dobiva jednadžba (6-5):

$$B \cdot \gamma_{st} dz = B(\sigma_v + d\sigma_v) - B\sigma_v + 2(C + K \cdot \sigma_v \cdot tg\varphi) dz \quad (6-5)$$

Sređivanjem izraza 6-5, dobija se izraz 6-6:

$$\frac{d\sigma_v}{dz} = \gamma_{st} - \frac{2C}{B} - 2K\sigma_v \cdot tg\varphi dz \frac{1}{B} \quad (6-6)$$

Za graničnu vrijednost: $\sigma_v = q$; $z = 0$, te ako su kohezija $C=0$ i opterećenje $q=0$ vrijedi rješenje diferencijalne jednadžbe (6-7):

$$\sigma_v = \frac{B\gamma_{st}}{2K \cdot tg\varphi} \left(1 - e^{-Ktg\varphi \cdot \frac{2H}{B}} \right) \quad (6-7)$$

Za $z=H_0$ dobija se opterećenje na podzemnu konstrukciju u obliku (6-8):

$$p_v = \frac{B \cdot \gamma_{st}}{2K \cdot tg \varphi} \left(1 - e^{-Ktg\varphi \cdot \frac{2H}{B}} \right) \quad (6-8)$$

Izraz 6-8 se može primijeniti samo ako je $H_0 < 2,50B$. Terzaghi je u svojim eksperimentima utvrdio da se vrijednost K kreće u granicama od 1 do 1,5 preko visine koja odgovara vrijednosti B , a iznad visina većih od $2,5B$ pomicanja donjih slojeva ne utječu na stanje naprezanja gornjih slojeva. Prema tome može se uzeti u obzir da se stijensko naprezanje sastoji od dva člana. Ako se sa H_2 označi visina do koje se osjećaju naprezanja, a sa H_1 visina iznad ovog dijela do površine terena, onda se težina gornjeg dijela $Q=H_1 \cdot \gamma_{st}$ može smatrati kao opterećenje zemljanog luka, tako da opterećenje koje djeluje na tunelsku konstrukciju glasi (6-9):

$$p_v = \frac{B \gamma_{st}}{2Ktg\varphi} \left(1 - e^{-Ktg\varphi \cdot \frac{2H_2}{B}} \right) + \gamma_{st} H_1 \cdot e^{-Ktg\varphi \cdot \frac{2H_2}{B}} \quad (6-9)$$

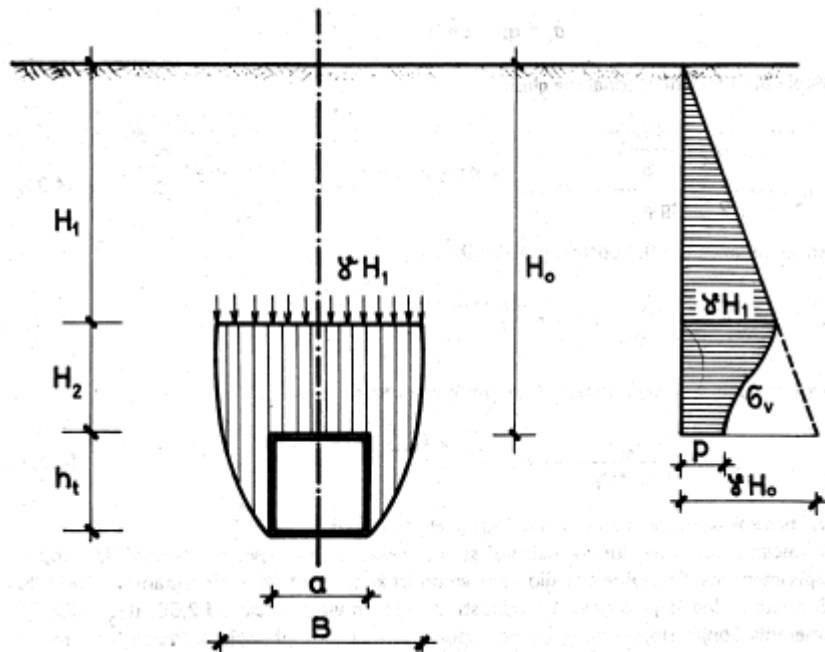
Izraz 6-9 se primjenjuje za izračunavanje specifičnog podzemnog naprezanja duboko položenih tunela, gdje su:

H_1 – visina do formirane konture koja djeluje kao opterećenje od površine terena

H_2 – visina do koje utječu pomicanja, pa se može smatrati da visina formiranog tunela opterećuje tunelsku konstrukciju

Utjecaj drugog člana danim izrazom 6-9 postaje zanemariv ako je $H_2 > 1,5H_0$, dok izraz u zagradi teži jedinici, te se na taj način dobiva izraz za proračun podzemnih naprezanja dubokih tunela, prema izrazu (6-10):

$$\max p_v = \frac{B \gamma_{st}}{2Ktg\varphi} \quad (6-10)$$



Slika 6-3 Opterećenje na duboke tunele (Popović, 1987.)

Iz izraza 6-10 se vidi da na intenzitet naprezanja ne utječe visina nadsloj. Oslanjajući se na eksperimente i iskustvo Terzaghi smatra da vrijednost koeficijenta K treba biti približno jednak 1. Uzimajući ovo u obzir, gornji izraz postaje linearni odnos između naprezanja stijenske mase i širine iskopanog profila.

Svoju teoriju Terzaghi je proširio na koherentne materijale. U tom slučaju izraz 6-11 glasi:

$$p_v = \frac{B(\gamma_{st} - \frac{2C}{B})}{2Ktg\varphi} \cdot (1 - e^{-Ktg\varphi \cdot \frac{2H_2}{B}}) \quad (6-11)$$

i nastaje kada je $\gamma_{st} < 2C/B$, odnosno kada je $B < 2C/\gamma_{st}$. Stijensko opterećenje ne može nastati ukoliko je $\gamma_{st} = 2C/B$. U praktičnom smislu ovo ne znači ništa drugo nego da u slučaju kad je $B < 2C/\gamma_{st}$, iskopana kontura mora biti privremeno podređena zbog zatezanja koja nastaju u svodu. Prema ovim pretpostavkama, Terzaghi-jeva teorija daje dobre rezultate samo za suhe, zrnate materijale i za slučaj kada je visina nadsloja manja od $3B$.

Terzaghi je na osnovu iskustva odredio visine nadsloja stijenske mase koje su oslobođenje naprezanja, odnosno visine rastresene zone koje se mogu uzeti u obzir kao jednako podijeljena opterećenja na gornji svod tunela. Visina stijenske mase, čija težina djeluje na podzemnu konstrukciju (tunel) je dana izrazom 6-12:

$$h = K(2a + h_t) \quad (6-12)$$

gdje je:

$b=2a$ – širina podzemne konstrukcije tj. iskopane konture

h_t – visina iskopane konture

K – koeficijent koji zavisi o karakteristikama terena

6.2. KOMERELL-OVA TEORIJA

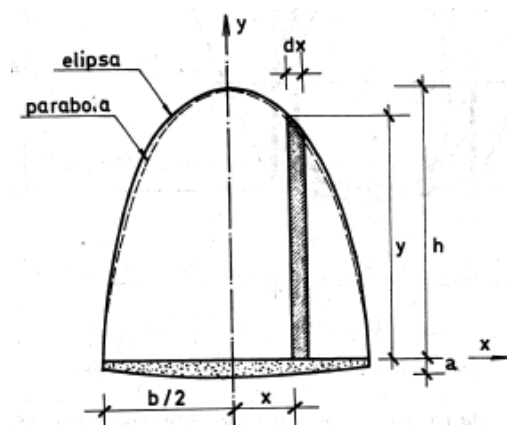
Također, Popović (1987.) navodi da se po Komerell-ovoj teoriji, obrađuje tunelski svod, kojim se ograničava onaj dio stijenske mase čije se rastresanje ne može izbjeći. Kao posljedica stijenska masa dobiva trajnu rastresitost p do visine h , uslijed čega se popunjava prostor visine a (slika 6.4). Visina olakšavajućeg svoda računa se prema izrazu 6-13:

$$h = \frac{a \cdot p}{100} \quad (6-13)$$

gdje je:

p – trajna rastresitost stijenske mase izražena u postocima

a – zapaženo slijeganje na tunelskoj podgradi u tjemenu svoda



Slika 6-4 Postavke Komerellove teorije (Popović, 1987.)

Komerell u ovom slučaju stijenske mase ograničava poluelipsom visine h , koja se dobiva sljedećim izrazima 6-14 i 6-15:

$$\frac{x^2}{\left(\frac{b}{2}\right)^2} + \frac{y^2}{h^2} = 1 \quad (6-14)$$

$$\frac{4x^2}{b^2} + \frac{y^2 p^2}{(100a)^2} = 1 \quad (6-15)$$

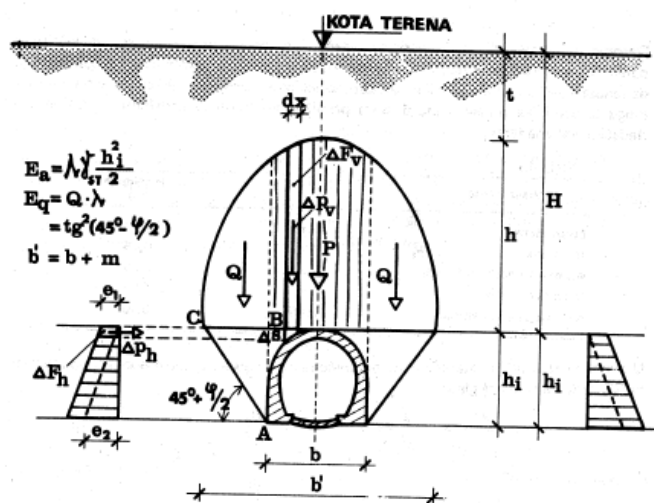
Pa je ukupno opterećenje dano jednadžbom 6-16 i iznosi:

$$P = \frac{\pi}{2} \cdot \frac{b}{2} \cdot h \cdot \gamma_{st} = \frac{\pi}{4} \cdot \frac{100a}{p} \cdot b \cdot \gamma_{st} = \frac{25\pi}{p} \cdot ab\gamma_{st} \quad (6-16)$$

gdje je:

γ_{st} – zapreminska težina stijenske mase

Po ovoj teoriji bočno naprezanje je u funkciji unutrašnjeg trenja i klizna ploha polazi od kuta $45^\circ + \varphi/2$ prema horizontali iz točke A (slika 6-5) Na plohu CB djeluje opterećenje Q . Dijagram horizontalnog naprezanja je u obliku trapeza sa specifičnim horizontalnim opterećenjima e_1 od vertikalnog Q i e_2 od djelovanja sila klizne plohe.



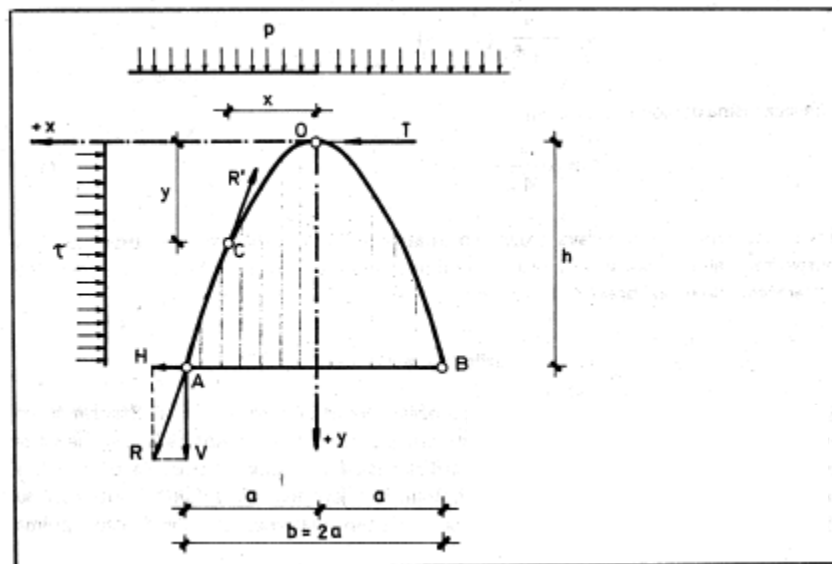
Slika 6-5 Opterećenje na tunnelsku konstrukciju po Komerellu kada se formiraju klizne plohe (Popović, 1987.)

Komerell-ovu teoriju treba razmatrati kao grubu aproksimaciju za određivanje podzemnih naprezanja i to iz sljedećih razloga:

1. Linearna zavisnost između ugiba podgrade u tjemenu svoda tunelske konstrukcije i visine h stupa opterećenja nije dokazana eksperimentalnim mjerenjima, niti teorijskim pretpostavkama
2. Datim izrazom nije ostvarena zavisnost između intenziteta opterećenja i veličine tunelskog otvora. Zatim dimenzije, rasponi i materijali podgrade nisu u funkciji koja definira opterećenje.
3. Moguća je samo rastresitost nekoherentnih (zrnatih) materijala, dok se ona isključuje u čvrstim stijenskim masama u kojima se javljaju elastične osobine.

6.3. PROTOĐAKONOVA TEORIJA

Protođakonova teorija, prema Popoviću (1987.) primjenjuje se za duboke tunele. Zasniva se na pretpostavci formiranja paraboličnog rasteretnog svoda čija je ravnoteža postignuta time da se duž linije svoda AOB postigne naprezanje opterećenja (slika 6-6).



Slika 6-6 Protođakonova pretpostavka sila koje djeluju na rasteretni svod (Popović, 1987.)

Luk određen na osnovu ove pretpostavke dobro se aproksimira parabolom. Učinjeni teorijski zaključci potvrđeni su eksperimentalnim putem na modelu sa zrnastim materijalima. Uvođenjem pojma koeficijenta čvrstoće f_k , profesor Protođakon je omogućio da ova teorija dobije opće rješenje za različite kategorije brdskog materijala.

Veza smicanja i normalnih naprezanja dana je izrazom 6-17:

$$\tau = C + \sigma_c \operatorname{tg} \varphi = C + \sigma_c f_0 \quad (6-17)$$

gdje je:

C – kohezija

σ_c – normalno naprezanje odnosno čvrstoća pri bočnom širenju

f_0 – koeficijent trenja

Koeficijent čvrstoće (6-18) f_k dobije se kada izraz 6-17 podijelimo s normalnim naprezanjem σ_c :

$$f_k = \frac{C}{\sigma_c} + \operatorname{tg} \varphi = \frac{C}{\sigma_c} + f_0 \quad (6-18)$$

Za nekoherentne materijale vrijedi da je $C=0$ pa je vrijednost koeficijenta čvrstoće jednaka koeficijentu unutrašnjeg trenja, što je dano izrazom 6-19:

$$f_k = f_0 \quad (6-19)$$

U koherentnim materijalima koeficijent čvrstoće dan je izrazom 6-20, dok je za čvrste stijenske mase dan izrazom 6-21:

$$f_k = \operatorname{tg} \varphi + \frac{C}{\sigma_c} \quad (6-20)$$

$$f_k = \frac{\sigma_k}{100} \quad (6-21)$$

gdje je:

σ_k – čvrstoća na naprezanje

Sile koje djeluju na bilo koji dio luka tunelskog svoda (slika 6-6) su:

- horizontalna rezultanta T koja djeluje u tjemenu tunelskog svoda sa desne strane
- rezultanta vertikalnog opterećenja koja $p \cdot x$
- tangencijalna sila R koja u točki C od sila koje djeluju sa lijeve strane točke C

Oblik krivulje AOB određuje se iz uvjeta ravnoteže uslijed djelovanja opterećenja p, ali tako da je moment svih sila u donosu na bilo koju točku jednak nuli, a dan je izrazom 6-22:

$$M_c = -T_y + \frac{px^2}{2} = 0; \quad \frac{px^2}{2} = T \cdot y \quad (6-22)$$

U točki A rezultanta R se može razložiti u dvije komponente: vertikalnu V i horizontalnu H_1 . Vertikalna komponenta opterećuje tunelski svod na oslonce podgrade, dok horizontalna komponenta teži k tome da ih razdvoji. Stabilnost prirodnog nosećeg tunelskog svoda dobija se iz uvjeta da je bilo kakvo pomicanje uslijed horizontalne sile spriječeno otporom trenja koje nastaje na dužini AB uslijed vertikalnog naprezanja. Znači neophodno je potrebno ispuniti uvjet (6-23):

$$H_1 = V \cdot f_k; \quad V = p \cdot \frac{b}{2} = p \cdot a \quad (6-23)$$

gdje je:

$f_k = \tau g \varphi$ – koeficijent unutarnjeg trenja

Dodatna sigurnost protiv pomicanja dobiva se uvođenjem bočnih naprezanja τ , za $x=b/2$; $y=h$ i $T=H$, dana je izrazima 6-24, 6-25 i 6-26:

$$\frac{pb^2}{2 \cdot 4} = H_1 \cdot h \quad (6-24)$$

$$\frac{pb^2}{2 \cdot 4} = \left[\frac{pb}{2} f_k - \tau h \right] h \quad (6-25)$$

$$\tau = p \cdot \frac{b}{2} \cdot \frac{4f_k h - b}{4h^2} \quad (6-26)$$

Visina h svoda izvodi se iz uvjeta da je ovisna o maksimalnoj vrijednosti smicanja. Izraz se diferencira po visini h i izjednačuje s nulom, pa vrijedi izraz 6-27:

$$h = \frac{b}{2f_k} = \frac{b}{2tg\varphi} \quad (6-27)$$

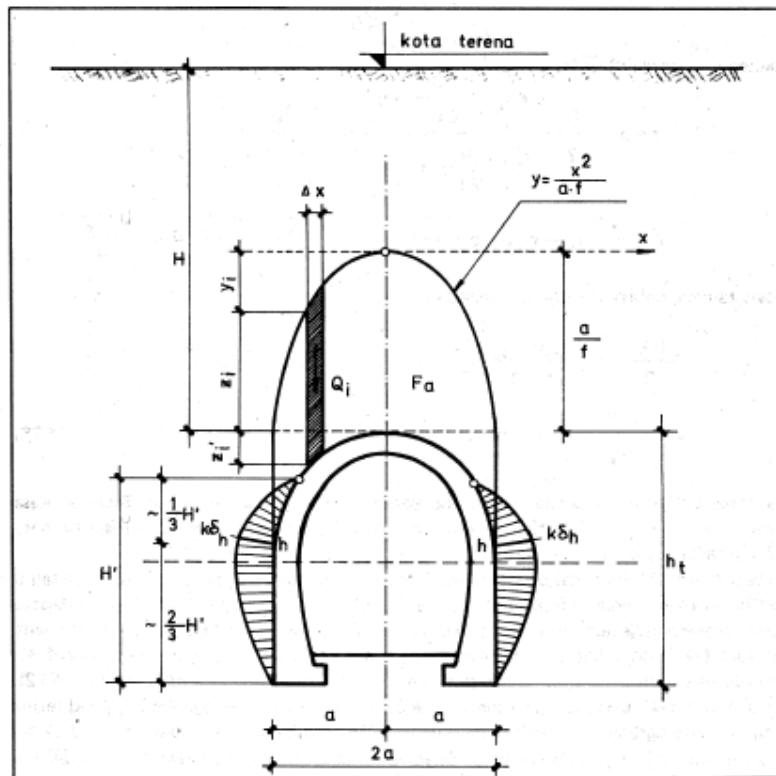
Drugi izvod je manji od nule pa dobivamo izraz 6-28:

$$y = \frac{2x^2}{bf_k} = \frac{x^2}{af_k} \quad (6-28)$$

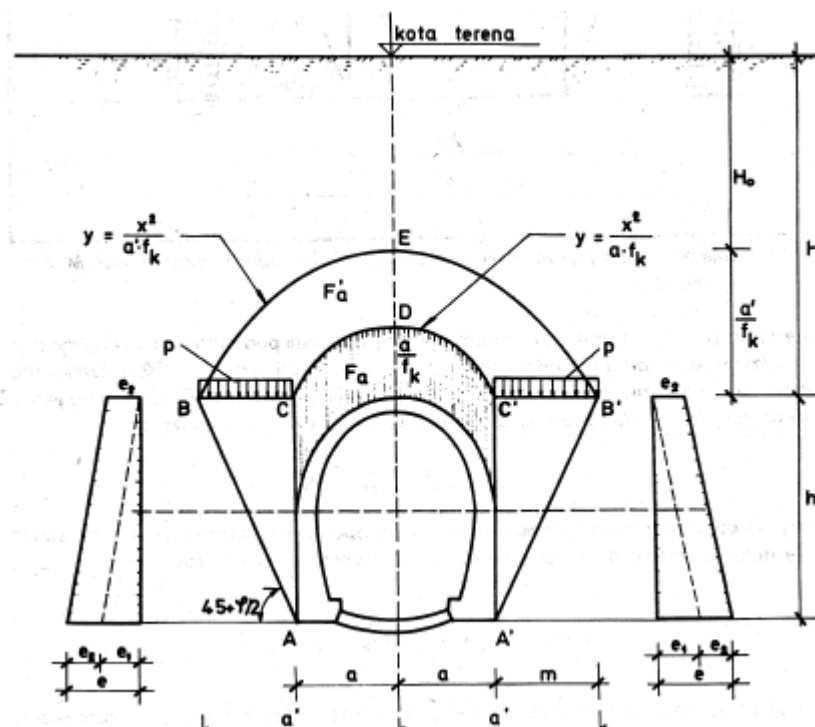
Na tunel djeluje težina stijene ograničena parabolom, dana izrazom 6-28. Stijenska masa izvan ove linije ne vrši opterećenje na tunelsku podgradu, već se naprezanja prenose lučnim djelovanjem u stijenski masiv.

Po Protođakonovoj teoriji, za vrijednosti koeficijenta čvrstoće $f_k > 2$ uzima se samo vertikalno naprezanje, odnosno težina stijenske mase ograničena parabolom. Uslijed djelovanja ovog opterećenja javlja se bočno naprezanje (slika 6-7). Ako je koeficijent čvrstoće $f_k < 2$, onda je kao što je već spomenuto $f_k = tg\varphi + C/\sigma_c$. Koristeći izvorni stav Protođakona tumačit će se pojava podzemnih naprezanja za meke stijenske masive (slika 6-8). Po ovoj hipotezi uslijed djelovanja iskopa tunela, širine $2a$, dobit će se vertikalno opterećenje od težine samog stijenskog masiva ograničenog parabolom. Klizna ploha formirana pod kutem od $45 + tg\varphi/2$ stvara prizmu ABC koja daje bočno naprezanje. Dijagram bočnog opterećenja je u obliku trokuta i ima specifičan pritisak e_1 , koji iznosi (6-29):

$$e_1 = \gamma_{st} \cdot h_t \cdot \lambda = \gamma_{st} \cdot h_t \cdot tg^2\left(45 - \frac{\varphi}{2}\right) \quad (6-29)$$



Slika 6-7 Opterećenje na tunelsku konstrukciju po Protođakonu za $f_k < 2$ (Popović, 1987.)



Slika 6-8 Opterećenje na tunelsku konstrukciju po Protođakonu za $f_k < 2$ (Popović, 1987.)

Klizne plohe također utječu na to da se u stijenskoj masi stvori još jedan svod po paraboli. Tijelo ograničeno donjom i gornjom parabolom djeluje kao svod čiji je oslonac u plohi BC. Na kliznu prizmu djeluje dodatno opterećenje od težine nastalog luka ograničenog s dvije parabole, pa će to opterećenje iznositi (6-30):

$$p = \frac{F'_a - F_a}{2m} \cdot \gamma_{st} \quad (6-30)$$

gdje je:

F'_a – površina parabole BEB' (m²)

F_a – površina parabole BDB' (m²)

m – dužina gornje strane BC klizne prizme, a jednaka je $m = h_t \cdot \text{tg}(45 - \varphi/2)$

γ_{st} – zapreminska težina stijenske mase

Uslijed djelovanja jednako podijeljenog opterećenja p , može se izračunati dopunsko bočno naprezanje e_2 , čiji je dijagram u obliku pravokutnika, a dan je izrazom 6-31:

$$e_2 = p \cdot \lambda \cdot t g^2 \left(45 - \frac{\varphi}{2} \right) \quad (6-31)$$

Time se dobija da je bočno naprezanje u obliku trapeza i da njegova veličina ovisi o kutu unutarnjeg trenja i visine same tunelske konstrukcije. Vertikalno naprezanje po ovoj teoriji u funkciji je širine tunelskog profila i koeficijenta čvrstoće. Uvjet za primjenu ove teorije je dane su izrazima 6-32 i 6-33:

za $f_k > 2$ vrijedi:

$$H > (1,50 - 2,0) \cdot \frac{a}{f_k} \quad (6-32)$$

za $f_k < 2$ vrijedi:

$$H > (1,50 - 2,0) \cdot \frac{a'}{f_k} \quad (6-33)$$

gdje je:

H – visina nadsloja od tjemena svoda tunela do površine terena (m)

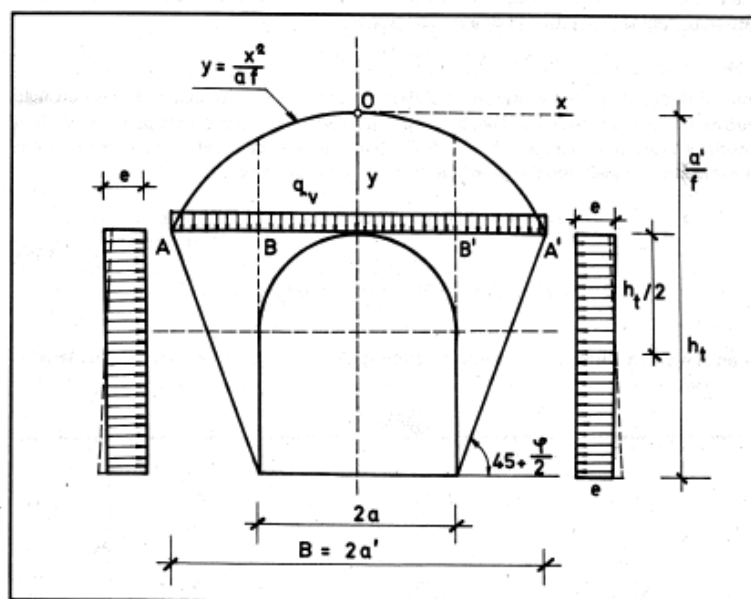
U literaturi, pa čak i u praktičnom određivanju intenziteta podzemnih naprezanja, može se naći na izmijenjenu Protođakonovu teoriju, naročito za slučaj kad je $f_k < 2$. Interesantno je uočiti da se od klizne plohe pod kutem $45 + \varphi/2$ prema horizontali formira samo jedna parabola raspona $2a'$. Veličina vertikalnog opterećenja u ovom slučaju iznosi (6-34):

$$q_v = \frac{a'}{f} \cdot \gamma_{st} \quad (6-34)$$

i uzima se u obzir kao ravnomjerno opterećenje po cijelom rasponu. Bočno opterećenje se također uzima u obzir kao ravnomjerno raspoređeno opterećenje po visini tunela h_t , intenziteta (6-35):

$$e = \left(q_v + \gamma_{st} \cdot \frac{h_t}{2} \right) t g^2 \left(45 - \frac{\varphi}{2} \right) \quad (6-35)$$

Izmijenjeni stav Protođakonove teorije uzet je kao osnovna shema za proračun opterećenja svih tunelskih konstrukcija. Po navedenoj shemi i preko koeficijenta preopterećenja imaju vrijednost od 0.8 – 1,5 i primjenjuju se u cilju povećanja sigurnosti konstrukcije. Međutim ova izmijenjena shema, na slici 6.9, ne uzima se u proračun intenziteta opterećenja na tunelsku podgradu iz razloga što se dobiva manja visina na koju djeluje bočno opterećenje, a povećano vertikalno opterećenje. (Popović, 1987.)

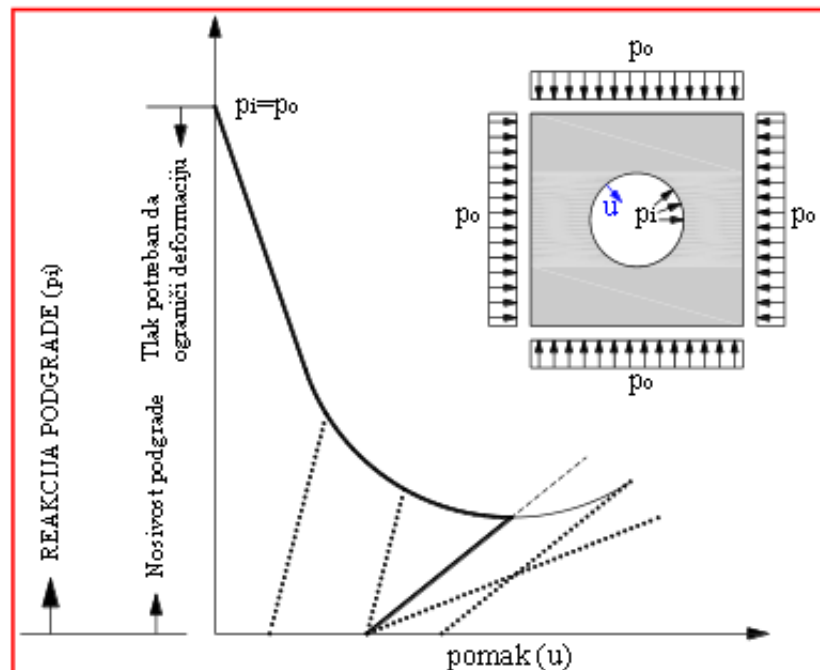


Slika 6-9 Shema opterećenja na tunelsku podgradu – izmijenjena Protođakonova teorija (Popović, 1987.)

Mnogo je autora koji govore o opterećenju na tunelsku podgradu, ali u ovom radu obrazložene su tri osnovne. Bitna razlika između Terzaghi-jeve i Protođakonove teorije je ta što Terzaghi daje ravnomjernu raspodjelu opterećenja umjesto parabolične kao što je to kod profesora Protođakona. Sve ove metode doprinijele su razvoju tunelogradnje i danas koriste u širokoj primjeni te su osnova za iskop tunela. Jedna od najvažnijih metoda projektiranja i iskopa tunela, koja se temelji na svim dosadašnjim iskustvima, naziva se Novom austrijskom tunelskom metodom (NATM), a o njoj je napisano nešto više u slijedećem poglavlju.

6.4. KARAKTERISTIČNE KRIVULJE STIJENSKE MASE I PODGRADE

S obzirom na prethodno spomenute autore i njihove definicije opterećenja stijenske mase na tunelsku podgradu, prema predavanjima građevinskog fakulteta u Zagrebu (Tunelogradnja, 2009.), u ovom dijelu prikazan je karakterističan oblik krivulje stijenske mase i tunelske podgrade. Karakteristične krivulje stijenske mase i podgrade (slika 6-10) predstavljaju odnos između podgradnog pritiska (p_i) potrebnog da se uspostavi ravnoteža na rubu podzemnog otvora pri danom radijalnom pomaku ruba otvora, a prema tom radijalnom pomaku (u_i).



Slika 6-10 Krivulja odnosa stijenske mase i podgrade (Tunelogradnja, 2009.)

Prikaz tri podgrade različite deformabilnosti (slika 6-11):

- 1) Krivulja krute podgrade siječe krivulju stijenske mase 'prerano' i mobilizirani pritisak je visok
- 2) Krivulja popustljive podgrade siječe krivulju stijenske mase kada je već dosegnuta vršna čvrstoća podgrade
- 3) Krivulja mekane podgrade ne siječe krivulju stijenske mase ili je siječe 'prekasno' pa su ostvareni pomaci preveliki



Slika 6-11 Dijagram radijalnog pomaka krute, popustljive i mekane podgrade (Tunelogradnja, 2009.)

Stavke koje se pretpostavljaju prilikom projektiranja tunelske podgrade:

- analizira se kružni otvor polumjera (a),
- prirodno stanje naprezanja oko otvora je hidrostatsko (*pohorizontalno = povertikalno*),
- stijenska masa u zoni iskopa je homogena i izotropna. U neditnutom stanju se ponaša idealno elastično, te su joj svojstva opisana modulom elastičnosti E i Poisson-ovim koeficijentom. Nakon prekoračenja čvrstoće stijenska masa se ponaša idealno plastično.
- podgradni pritisak p_i je jednolik po cijelom unutrašnjem rubu otvora.

Uz pretpostavku linearno elastičnog ponašanja stijenske mase, radijalni pomak ruba otvora određen je izrazom (6-36):

$$u_i = \frac{a \cdot (1+\nu)}{E} \cdot (p_0 - p_i) \quad (6-36)$$

gdje je:

a – polumjer iskopa tunela

ν – Poissonov koeficijent

E – modul elastičnosti

p_i – naprezanje kojim podgrada djeluje na stijensku masu (naprezanje koje podgrada preuzima na sebe)

p_0 – prirodno naprezanje u stijenskoj masi na mjestu podzemnog otvora prije iskopa

Uz pretpostavku linearno elastičnog ponašanja podgrade, osnovni oblik karakteristične krivulje podgrade može se prikazati izrazom 6-37:

$$u_i = u_{io} \frac{p_i \cdot a}{K}; p_i < p_{max} \quad (6-37)$$

gdje je:

u_{io} - početni pomak ruba otvora do trenutka postavljanja podgrade

p_{max} – nosivost podgradnog sustava

K – krutost podgradnog sustava

Za podgradu od mlaznog betona, koriste se izrazi 6-38 i 6-39:

$$K = \frac{E}{(1+\nu)} \cdot \left[\frac{a^2 - (a-t)^2}{(1-2\nu) \cdot a^2 + (a-t)^2} \right] \quad (6-38)$$

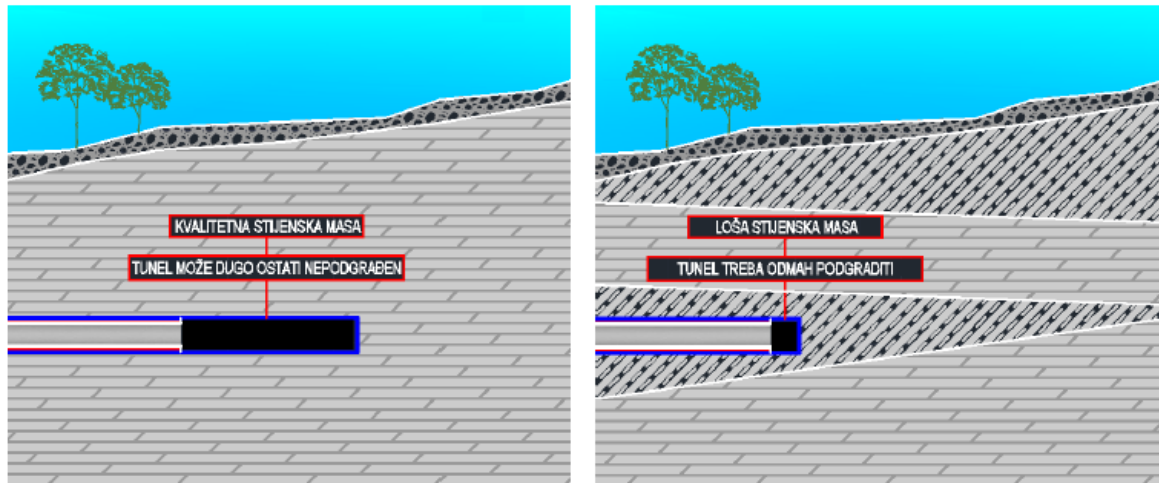
$$p_{max} = \frac{1}{2} \sigma \cdot \left[1 - \frac{(a-t)^2}{a^2} \right] \quad (6-39)$$

gdje je:

t – debljina podgrade od mlaznog betona

σ – jednoosna tlačna čvrstoća mlaznog betona

Karakteristične krivulje stijenske mase i podgrade koriste se za analizu podgrade potrebne za stabilizaciju podzemnog otvora, tj. da bismo znali odrediti pravo vrijeme ugradnje i dozirati stijenski pritisak. Učinkovitost podgrade određena je početkom postavljanja podgrade, krutošću i nosivošću sustava podgrade. Odabir naprezanja pri kojem će se postići ravnoteža, odnosno stabilizirati podzemni otvor, ovisi o inženjerskoj prosudbi.



Slika 6-12 Razlika podgrađivanja za kvalitetnu i lošu stijensku masu (Vrkljan, 2013.)

6.5. TUNELSKI OBLICI I NJIHOV UTJECAJ NA PODGRADU

Kako je već spomenuto u prethodnim poglavljima, sam oblik tunelskog gornjeg svoda (kalote) uvelike utječe na podnošenje naprezanja. Što su veća naprezanja u podzemlju prije izgradnje tunela, veća će biti vjerojatnost pojava deformacija. Prilikom izgradnje tunelske cijevi, na stjenkama se u smjeru tunela povećavaju naprezanja, obzirom da više nema materijala koji djeluje u suprotnom smjeru, a sve to skupa predstavlja nove uvjete naprezanja.

Upoznavši se sa svim uvjetima gradnje tunela, inženjeri imaju na raspolaganju prilagoditi osnovne karakteristike tunela, kako ne bi došlo do urušavanja dijela tunela i bilo kakvih oštećenja. Tu se radi o samom mjestu gradnje, o promjeru tunela, vrsti podgrade te obliku tunelske cijevi. Osnovna misao, glede dimenzioniranja i oblikovanja cijevi, je kako se povećava vjerojatnost urušavanja dijela tunela i pojave prekomjernih deformacija to što su uspravnije i izraženije bočne stranice, te što je veći omjer širine i visine tunela.

Oblici tunela odgovaraju različitim namjenama. Od različitih vrsta presjeka, neki su međusobno više slični, neki se primjenjuju u većem rasponu veličina. U praksi se mogu izdvojiti sljedeći reprezentativni oblici tunela (Primorac, 2019.):

1. pravokutni oblik,
2. oblik potkove,
3. ovalni oblik,
4. eliptični oblik,
5. kružni oblik i
6. oblik svoda (D oblik).

6.5.1. PRAVOKUTNI OBLIK

Ovakav oblik tunelskog presjeka (slika 6-13) koristi se gotovo uvijek u tlima koja ne trpe velika unutarnja naprezanja. Tuneli pravokutna oblika važni su zbog svog ravnog dna, čime se objedinjuju dodatno izvođenje radova pri dnu tunela i samo oblikovanje tunela. Ravno dno tunela prikladno je za prijevoz vozilima, polaganje odvodnih cijevi i sličnih osjetljivih instalacija. S druge strane, nepogodni su kod većih prirodnih naprezanja zbog koncentracije pritiska u uglovima presjeka.

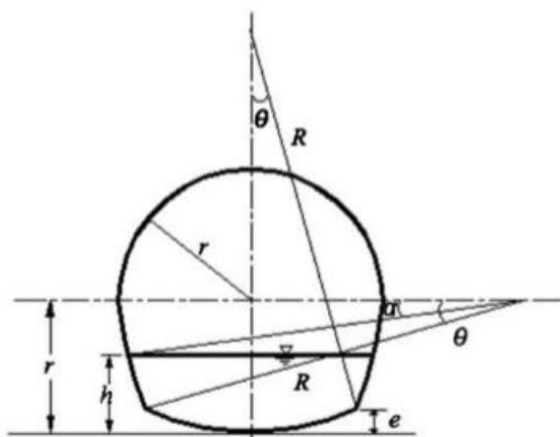


Slika 6-13 Pravokutni oblik tunela (Primorac, 2019.)

6.5.2. OBLIK POTKOVE

Potkovičasti presjek tunela sastoji se od zaobljenog stropa, izlučenih stranica bokova i poravnatog dna. Zbog savijenih stranica tunela, koncentracija naprezanja se svodi na minimum. Dno tunela je također lučnog oblika, no centar zakrivljenosti dovoljno je udaljen da se dno prilagođava radovima gradnje kao da je ravno, što pruža veliku potporu u izvođenju tokom probijanja tunela. Srednji dio stropa tunela najosjetljiviji je na urušavanje. Iskustveno je dokazano da ovakav oblik tunela pruža veći otpor deformacijama. Potkovičasti oblik tunela pogodan je za stjenovito tlo s jako malo pukotina, meka tla te raspucane meke stjenovite sredine u kojima pak tuneli ne bi smjeli prelaziti prosječne dimenzije.

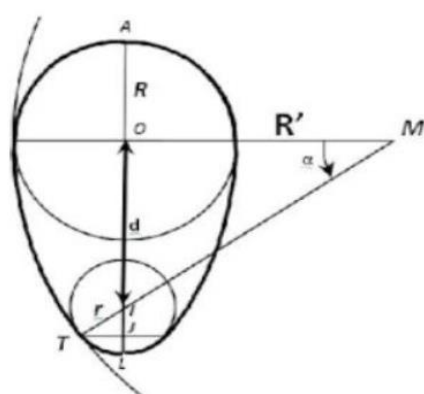
Presjek (slika 6-14) se sastoji od četiri segmentna luka, od kojih gornji luk ima radijus zakrivljenosti r , dok preostala tri imaju radijus zakrivljenosti R , svaki luk koristi svoj centar zakrivljenosti. Odnosi ovih dimenzija su različiti. Uvijek je radijus zakrivljenosti gornjeg dijela presjeka manji od radijusa zakrivljenosti preostalih triju dijelova. Što je veličina radijusa r bliža veličini radijusa R , to ovaj presjek više nalikuje na obični kružni presjek. Potkovasti presjek može se definirati parametrom t , gdje je t omjer radijusa zakrivljenosti stropa, r i radijusa zakrivljenosti ostalih triju lučnih stranica presjeka, R .



Slika 6-14 Potkovičasti oblik tunela (Primorac, 2019.)

6.5.3. OVALNI OBLIK

Tunel ovalna oblika je teško konstruirati. Imaju zakrivljeni presjek sa svih strana, u obliku jajeta okrenutog naopako. Ovakva izvedba tunela nije našla primjenu u prometu. No, ovo je najpogodniji tip presjeka kada se radi o kanalizacijskim sustavima. Razlog tomu je što takav oblik presjeka reducira taloženje krutog materijala na dnu, koje inače otežava protok. Također, važno je naglasiti kako baš zbog svog oblika dobro podnose i vanjska i unutarnja naprezanja. Primjenjuju se u stabilnim pješčenjacima i škriljavcima, te u stjenovitim tlima gdje se pretpostavlja izražajna koncentracija vanjski naprezanja i vlačnih sila u krovu tunela. Slika 6-15 prikazuju izvedbe tunela s ovalnim presjekom.



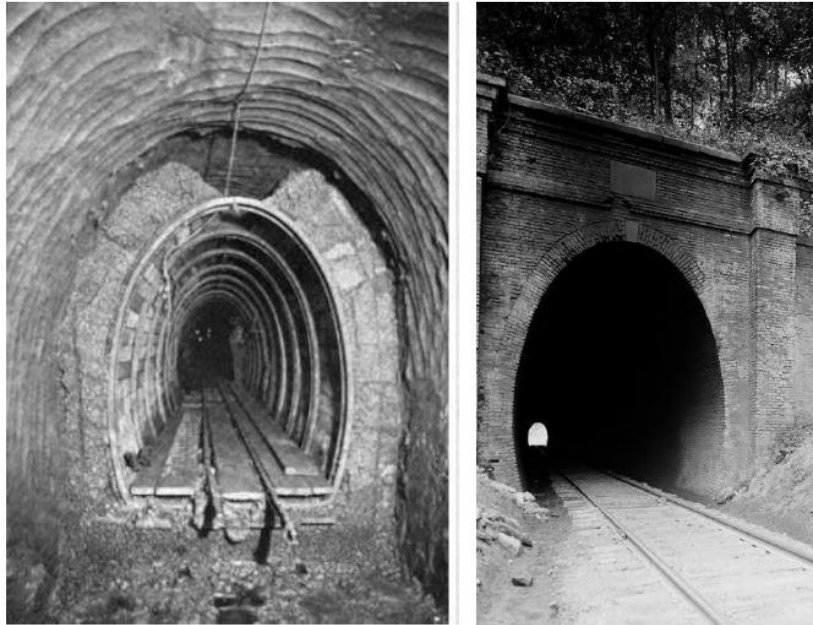
Slika 6-15 Ovalni oblik presjeka tunela (Primorac, 2019.)

Kod ovalnog presjeka vrijedi pravilo da je uvijek radijus gornje kružnice R veći od r , radijusa donje kružnice. Također radijus zakrivljenosti bočnih stranica R' mora biti veći od radijusa R . Što je d , udaljenost između kružnica manja, te manja razlika između R i r , to ovakav presjek tunela gubi na jačini svojih glavnih prednosti.

6.5.4. OBLIK ELIPSE

Eliptični oblik se u dobrom djelu koristi u iste svrhe kao i ovalni, osim što ima manje prednosti, to jest drugi je učinkovitiji u samoregulaciji taloženja krute materije prilikom toka kanalizacijskih voda. Osim što se koristi u kanalizacijske i odvodne svrhe, našao je i primjenu u prometu.

Ovakav presjek tunela (slika 6-16) pogodan je zbog svog omjera visine i širine, te se nekad primjenjuje iz ekonomskih razloga iako postoji znatno sigurnije rješenje. Iako je ovaj oblik najprimjenjivaniji u mekih tlima, može se koristiti i stjenovitim materijalima uz uvjet da također ostaje unutar manjih veličina.



Slika 6-16 Elipsasti oblik presjeka tunela (Primorac, 2019.)

6.5.5. KRUŽNI OBLIK

Presjeci kružnog oblika postali su jedan od najčešćih presjeka, imaju najveću pogodnost u tome što daju dovoljan otpor vanjskom pritisku. Ravnomjernije raspodjeljuju i vanjska naprezanja i naprezanja nastala zbog fluida koje mogu sadržavati, te su u ovom drugom najbolji usporedno sa ostalim tipovima presjeka. Iz tog razloga nerijetko se koriste u odvodne svrhe.

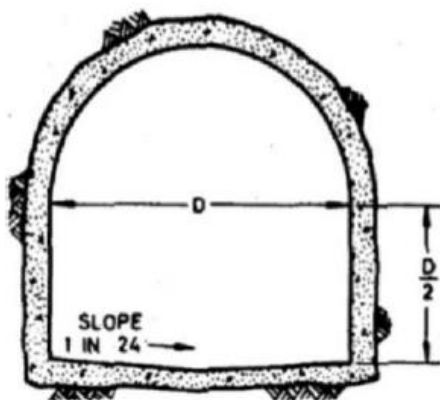
Ovaj oblik neophodan je u nestabilnim tlima, uz prisustvo mekih glina i pijeska koji ne posjeduju kohezijska svojstva. Široku primjenu našli su u odvodnim i kanalizacijskim sustavima. Ovisno o svrsi klasifikacije, u ovu skupinu tunela spadaju i tuneli koji su otvoreni kao okrugli presjeci, izuzev ravnog dna, ili su iskopani punim kružnim presjekom te im je zbog svoje namjene naknadno poravnato dno. U takve tunele spadaju oni iskopani tunelskim bušaćim mašinama (Krtice). Na slici 6-17 prikaz je tunel kružnog oblika.



Slika 6-17 Tunel kružnog oblika (Primorac, 2019.)

6.5.6. OBLIK SVODA ILI D-OBLIK

Svodni oblik presjeka tunela najkorišteniji je presjek u izgradnji tunela za kolni prijevoz. U ovu skupinu presjeka spadaju svi tuneli koji aproksimativno nalikuju savršenom obliku svoda kakav je prikazan na slici 6-18, u pogledu sličnosti preraspodjele sekundarnih napreznja nakon proboja cijevi te završetka cijelog tunela. Ovaj oblik izvediv je i pri većim širinama i dubinama, ali u sedimentnim stijenama dobre kvalitete, masivnim magmatskim izdancima te kompaktnim metamorfnim stijenama, gdje se očekuje veliko napreznje.



Slika 6-18 Svodasti oblik presjeka tunela (Primorac, 2019.)

Zaključno, s obzirom na presjek tunela i što su veći volumeni tunela, veća su i sekundarna naprezanja, a samim time i veći zahtjevi za podgradnim sustavom. Jako važan faktor je namjena tunela. Pravilni i svodni oblik mogu biti nepovoljni kod jačih horizontalnih naprezanja zbog ravnih zidova. Kružni, eliptični i ovalni oblici pogodniji su glede preraspodjele naprezanja, i unutarnjih i vanjskih, zbog toga se češće koriste u vodovodne svrhe. Zbog prostorne neefikasnosti, kružni presjek smatra se nepovoljnijim od ovalnog i eliptičnog presjeka.

Osim namjene, odabir oblika presjeka tunela često svodi na pitanje same isplativosti i zahtjeva određenog projekta. Inženjeri se stavljaju pred zadatak kako sve karakteristike tunela odabrati tako da gradnja bude i sigurna i isplativa. (Primorac, 2019.)

7. METODE IZGRADNJE TUNELA

Fizičko – mehanička svojstva u kojima se grade tuneli imaju veliki utjecaj na izbor metode i redoslijed izvođenja radova. Metode izgradnje tunela dijele se na dvije grupe:

1. klasične metode i
2. suvremene metode

Klasične metode izgradnje bazirane su na jednom ili više potkopa iz kojih se proširuje iskop na puni profil tunela. Iskopani prostor najprije se podgrađivao privremenom drvenom podgradom, a kasnije čeličnom za stabiliziranje tunela do ugradnje konačne stalne podgrade koja je bila zidana ili od betona.

Opterećenje primarne podgrade posljedica je dezintegracije i razrahljenja okolne stijene, a s obzirom na raspoložive tehnike iskopa, od iskopa do kompletiranja podgrade prolazilo je dosta vremena što je dovodilo do slabljenja stijenske mase. Rezultat ovog načina građenja bila su vrlo velika nepravilna opterećenja što je rezultiralo debelom podgradom. Još tada su inženjeri uočili neracionalnost takve podgrade i mogućnost da se iskoristi sama nosivost stijenske mase.

Postoji više klasičnih metoda građenja tunela koje su se primjenjivale i koje se razlikuju prema načinu i redoslijedu otvaranja profila, te formiranju konstruktivnog sistema. Iako ih ima jako puno osnovne klasične metode su:

1. stara austrijska metoda,
2. belgijska metoda,
3. talijanska metoda i
4. njemačka metoda.

Međutim, primjena klasičnih metoda građenja tunela u današnjim uvjetima je ograničena zbog sporog napredovanja i velikih troškova izvođenja, pa u ovom radu metode nisu detaljno opisane. Analizom i proučavanjem klasičnih metoda građenja i na osnovi stečenih iskustava razvile su se nove suvremene metode građenja tunela. (Krsnik, 1993.)

Sam razvoj tunela treba pripisati geološkim i geofizičkim istraživanjima i razvitku novih disciplina kao što su mehanika stijena i mehanika tla. S obzirom na geološke prilike, površinu poprečnog presjeka i primjenu mehanizacije razvio se veći broj suvremenih metoda izgradnje tunela, kao što su:

1. Nova austrijska metoda,
2. Iskop tunela miniranjem,
3. Američka metoda,
4. Kelnska metoda,
5. Bernoldova metoda,
6. Norveška metoda
7. Metoda čeličnog štita i
8. Metoda izgradnje rotacijskim strojevima.

U ovom radu поближе će biti opisana Nova austrijska tunelska metoda (NATM).

7.1. NOVA AUSTRIJSKA TUNELSKA METODA (NATM)

Nova austrijska tunelska metoda (u daljnjem tekstu NATM), je generalni koncept tunelogradnje. Ona je postupak gradnje tunela temeljen na znanstveno utvrđenim i u praksi potvrđenim idejama i principima, kako bi se mobiliziranjem nosivog kapaciteta stijenske mase, ostvarila optimalna sigurnost i ekonomičnost.

NATM nije vezana za neku proceduru iskopa i podgrađivanja već je vezana s principima opažanja. Ova metoda se razvila na iskustvima primjene starih metoda, a ključna je bile formulacija da se sa fleksibilnom primarnom podgradom dostiže novo ravnotežno stanje što se kontrolira terenskim opažanjima. Nakon što se ovo novo stanje uravnoteži, postavlja se unutarnja obloga tunela. U nekim se slučajevima obloga tunela može izostaviti.

Glavna filozofija NATM je aktiviranje nosivog prstena ili luka mobiliziranjem nosivog kapaciteta stijenske mase ili tla koliko god je to moguće. Konkretno rečeno, umjesto da primarna podgrada preuzme cijelo opterećenje okolnih pritisaka, veliki dio preraspodjele naprezanja oko izbijenog otvora u stijenskoj masi preuzima sama stijena, koja ujedno s primarnom podgradom čini stabilnu konstrukciju. Vrlo je bitno stijensku masu oko izbijenog otvora ne promatrati samo kao opterećenje već kao i nosivi element podgrade. Ekonomična primarna pograda stijenskoj masi omogućuje da se dijelom deformira. Samim time podgrada na sebe preuzima dio preraspodjele naprezanja i smanjuje opterećenje primarne podgrade. Obavezna su mjerenja deformacija profila izbijenog otvora, kojima se dokazuje završetak faze deformiranja i stabilnost sprege primarne podgrade i stijenske mase. Tehnološka i

tehnička koncepcija NATM temelji se na činjenici da sustav podgrade nije samo konstrukcija već i vremenski proces.

Glavna zadaća konstrukcije podgradnog sustava je da stijensku masu oko izbijenog otvora tunela pretvori u samonosivu konstrukciju koja omogućava stvaranje sigurne podzemne šupljine. NATM iskopa je prilagodljiva čestim promjenama geotehničkih i geoloških uvjeta na čelu iskopa. Također iskopi u slabim materijalima duž trase tunela uvjetuju razradu profila tj. primjenu višefaznog iskopa. Razrada profila na kalotni dio, srednji dio, donji potkop i eventualne bočne potkope, ovisi o primijenjenoj tehnologiji i tehnici pri iskopu tunela kao i o geološkim uvjetima kroz koje tunel prolazi.

Ukratko rečeno NATM se sastoji od pet osnovnih principa, a to su:

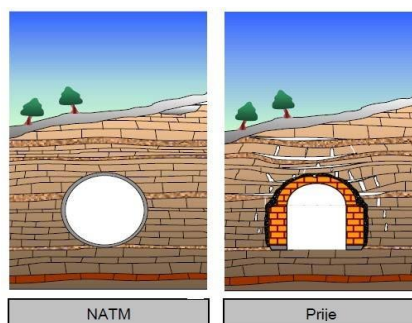
- osnovna nosiva komponenta tunela je stijenska masa,
- održavanje čvrstoće stijenske mase,
- poprečni profil treba biti zaobljen,
- podgrada treba biti fleksibilna i tanka i
- mjerenja in-situ.

Načela NATM ujedno su temeljna načela suvremenog načina građenja tunela. U praksi ova načela kao i tehnološka i tehnička obilježja NATM omogućavaju prilagodbu metode:

- različitim geotehničkim i inženjersko-geološkim svojstvima brdskog masiva kroz koji se tunel gradi,
- različitim oblicima poprečnog presjeka tunela,
- prilagodbu metode temeljnim oblicima tehnologije i tehnike iskopa tunela,
- raznim oblicima organizacije radova na čelu iskopa tunela,
- raznim uvjetima ukupne organizacije tehnologije i tehnike iskopa i podgrađivanje tunela u vidu pripreme i dopreme svih resursa, posebno sklopova podgradnog sustava i materijala,
- te veliku sigurnost radova na iskopu tunela kod primjene Nove austrijske tunnelske metode gdje glavnu ulogu ima pripadajući podgradni sustav tj. međuovisnost iskopa i primjerene podgrađene konstrukcije omogućava višu razinu tehnike i tehnologije tunnelskih radova.

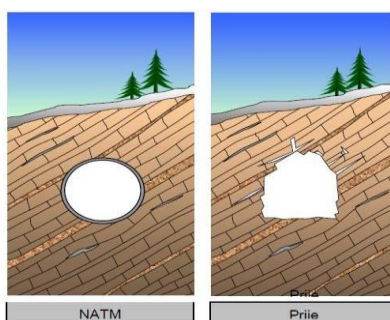
Dalje, prema Ilijaš (2018.), Rabcewicz, Muller, Pacher, ova trojica inženjera i znanstvenika koji sesmatraju očevima NATM prikazali su je kroz 22 načela:

1) Stijenska masa je glavni nosivi element tunela (slika 7-1)



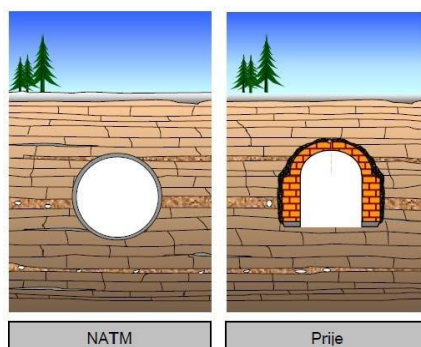
Slika 7-1 Stijenska masa kao glavni nosivi element (Ilijaš, 2018.)

2) Održavanje čvrstoće stijenske mase - treba nastojati izbjegavati štetno razrahljenje odnosno nastojati održati njenu originalnu čvrstoću koju je imala prije iskopa, što se postiže pažljivim iskopom i trenutnom ugradnjom podgrade, slika 7-2



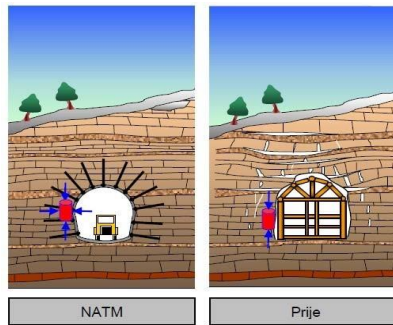
Slika 7-2 Održavanje čvrstoće stijenske mase (Ilijaš, 2018.)

3) Izbjegavanje razrahljenja stijenske mase – tlo niže čvrstoće jače opterećuje podgradu, slika 7-3



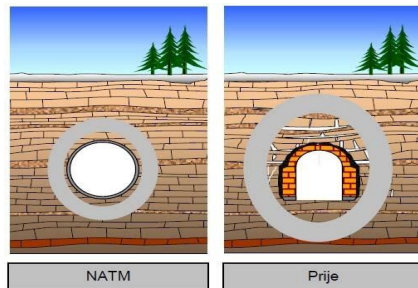
Slika 7-3 Izbjegavanje razrahljenja stijenske mase (Ilijaš, 2018.)

- 4) Kontrola deformacija stijenske mase - treba nastojati da stijena u okolini iskopa bude u troosnom, a ne u dvoosnom ili jednoosnom stanju naprezanja jer joj je čvrstoća u troosnom stanju, slika 7-4.



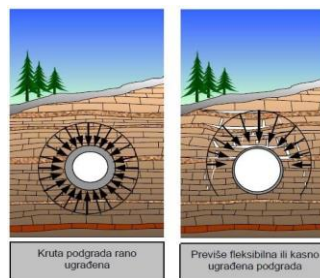
Slika 7-4 Kontrola deformacije stijenske mase (Ilijaš, 2018.)

- 5) Kontrola deformacija stijenske mase - Kontroliranom deformacijom pobuditi će formiranje nosivog prstena u okolini tunela i neće dopustiti prekomjerno razrahljenje i na taj način onemogućuje gubitak čvrstoće stijenske mase. Što bolje je to postignuto veća je sigurnost i ekonomičnost građenja, slika 7-5.



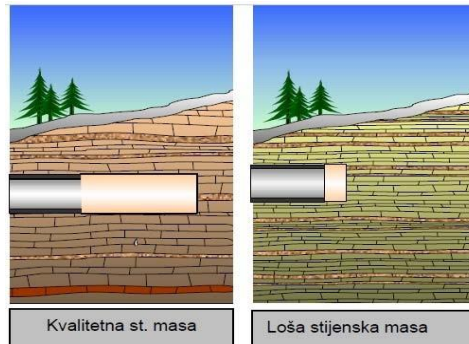
Slika 7-5 Kontrola deformacija stijenske mase (Ilijaš, 2018.)

- 6) Pravovremena ugradnja podgrade - znači ni previše rano ni previše kasno. Podgrada također ne smije biti ni previše kruta ni previše fleksibilna. Kruta i rano ugrađena podgrada preuzet će na sebe visoka naprezanja. Fleksibilna i kasno ugrađena podgrada prouzročit će razrahljenje stijenske mase što će rezultirati visokim napreznjama na podgradi, slika 7-6.



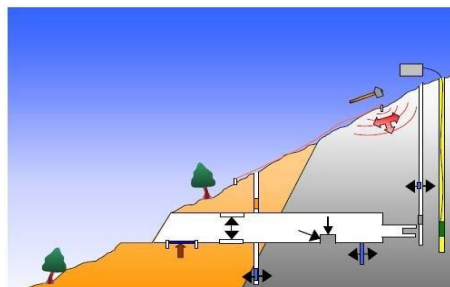
Slika 7-6 Pravovremena ugradnja podgrade (Ilijaš, 2018.)

- 7) Točno procijeniti vremenski čimbenik - u kvalitetnoj stijenskoj masi tunel može ostati duže ne podgrađen. U stijenskoj masi lošije kvalitete tunel je potrebno odmah podgraditi, slika 7-7.



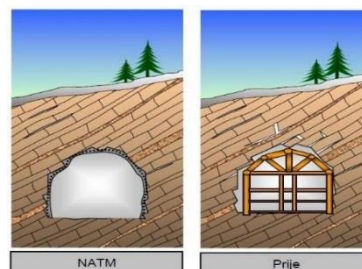
Slika 7-7 Pravovremena ugradnja podgrade (Ilijaš, 2018.)

- 8) Opažanja, laboratorijska i terenska ispitivanja - vremenski čimbenik se procjenjuje na osnovi rezultat laboratorijskih ispitivanja i terenskih mjerenja pomaka u tunelu (slika 7-8).



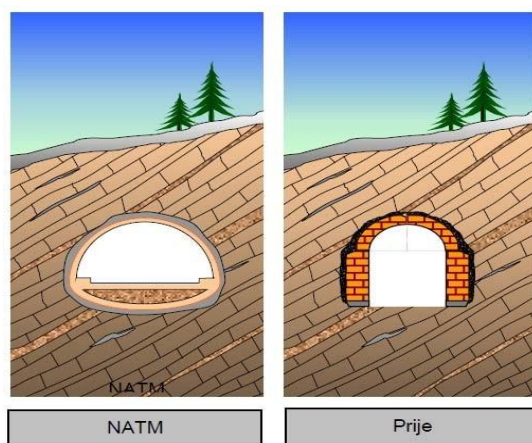
Slika 7-8 Laboratorijska i terenska ispitivanja (Ilijaš, 2018.)

- 9) Primjena mlaznog betona umjesto primarne podgrade - koristi se mlazni beton umjesto drvene podgrade jer mlazni beton sprječava veće deformacije pa tako i razrahljenje stijenske mase, slika 7-9.



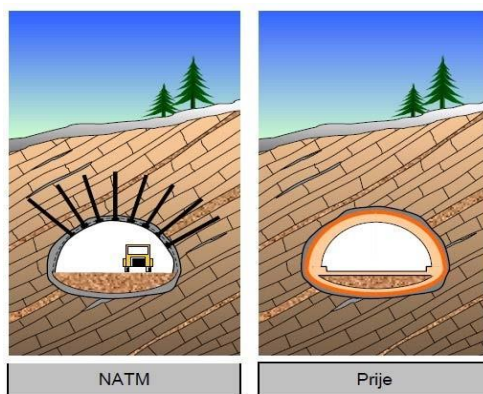
Slika 7-9 Primjena mlaznog betona umjesto drvene podgrade (Ilijaš, 2018.)

- 10) Upotreba tankostijene primarne i sekundarne podgrade - koristi se tankostijena primarna i sekundarna podgrada jer je ona savitljiva čime se izbjegava pojava većih momenata savijanja, 7-10



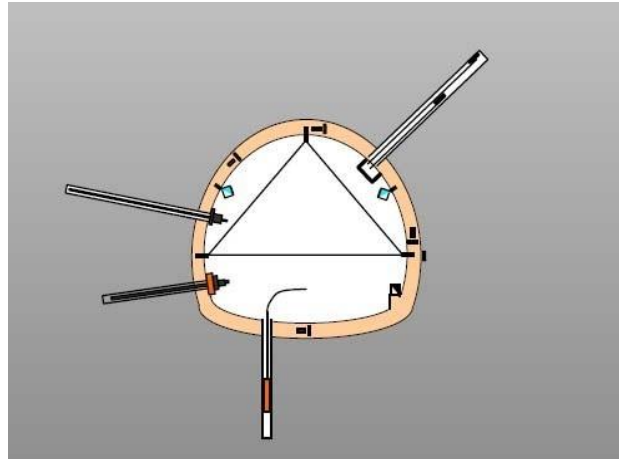
Slika 7-10 Upotreba tankostijene primarne podgrade (Ilijaš, 2018.)

- 11) Upotreba pojačanja podgrade - probleme stabilnosti rješavaju se pojačavanjem primarne podgrade armaturnim mrežama, lukovima i sidrima, a ne rješavaju se njenim podebljanjem, slika 7-11.



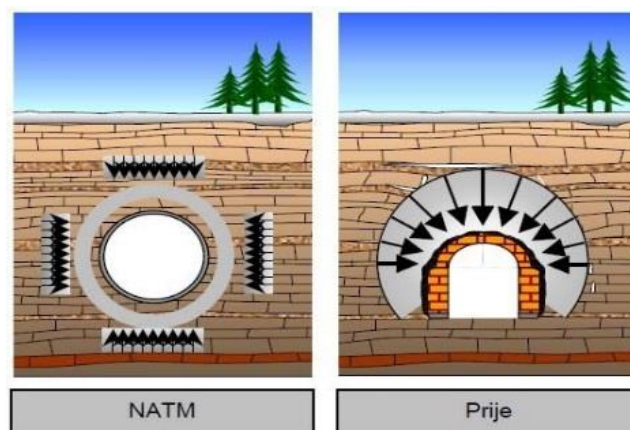
Slika 7-11 Pojačanja primarne podgrade (Ilijaš, 2018.)

- 12) Mjerenje pomaka konture iskopa tunela - vrijeme i način ugradnje sekundarne podgrade treba odrediti prema rezultatima mjerenja pomaka konture iskopa tunela. Rezultati mjerenja su konvergencija, ekstenziometri, mjerno sidro, mjerenje sile na glavi sidra, tlačne ćelije, mjerenje naprezanja u betonu, akceleroграфи i geodetska opažanja, slika 7-12.



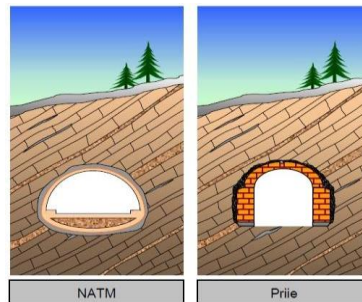
Slika 7-12 Mjerenje pomaka konture iskopa
(Ilijaš, 2018.)

- 13) Razmatranje tunela kao debelostijena cijev -statički se tunel razmatra kao debelostijena cijev koja se sastoji od nosećeg prstena u stijenskoj masi i podgrade, slika 7-13



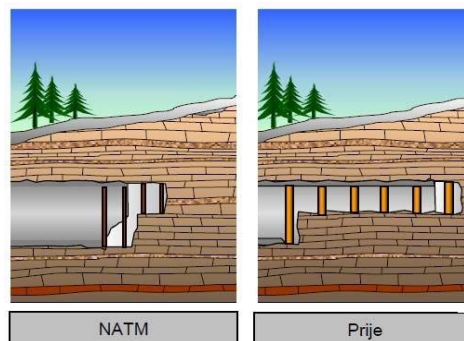
Slika 7-13 Tunel kao debelostijena cijev (Ilijaš,
2018.)

- 14) Zatvaranje prstena - pravovremeno zatvaranje prstena bitno utječe na tunel kao statičku cijev, slika 7-14



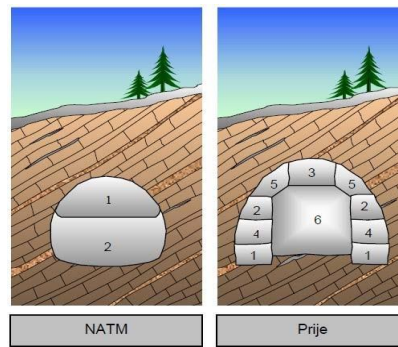
Slika 7-14 Zatvaranje tunela (Ilijaš, 2018.)

- 15) Pravovremeno zatvaranje podgradnog prstena - podgradni prsten treba zatvoriti čim prije. Ako se ugrađuje u fazama, onda vrijeme između ugradnje prve i posljednje faze, kojom se prsten potpuno zatvara, treba biti čim kraće. Dugotrajno otvoren podgradni prsten za posljedicu će imati velika naprezanja u većim ugrađenim dijelovima prstena i nepovoljna naprezanja u stijenskoj masi, slika 7-15.



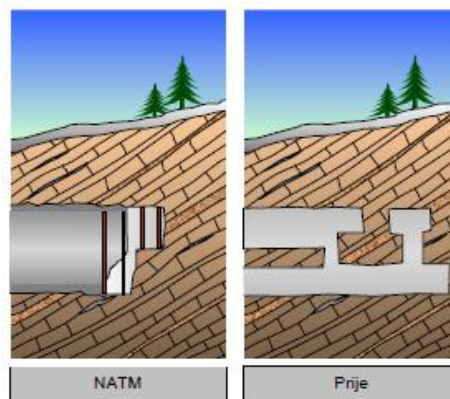
Slika 7-15 Pravovremeno zatvaranje podgradnog prstena (Ilijaš, 2018.)

- 16) Odabiranje odgovarajuće metode iskopa - treba kopati cijeli profil tunela istovremeno. Iskop razradom profila, kada se pojedini dijelovi poprečnog presjeka tunela kopaju s vremenskim pomakom, nisu poželjni iako se u teškim geotehničkim uvjetima to ne može izbjeći. Iskop razradom profila komplicira i umnogostručuje promjene naprezanja i oštećuje stijenu. Slika 7-16.



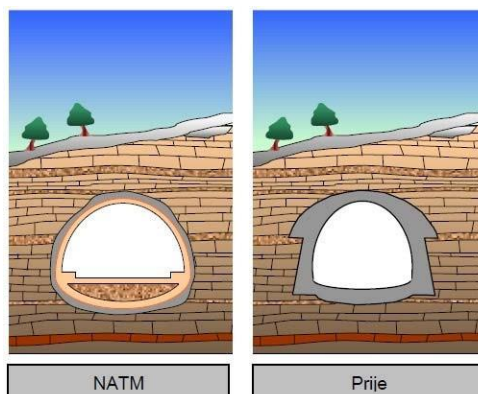
Slika 7-16 Pravovremeno zatvaranje podgradnog prstena (Ilijaš, 2018.)

- 17) Odabiranje odgovarajuće metode iskopa - metoda iskopa može biti presudna za sigurnost građevine. Mijenjanje vremena podgrađivanja, vremena zatvaranja prstena, dužine kalote i stijenskog pritiska sustavno se koristi za proces stabilizacije sustava masiv – podgrada, slika 7-17.



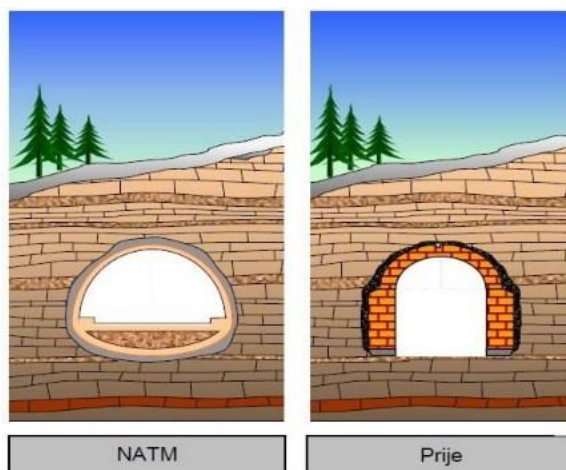
Slika 7-17 Stabilizacija sustava masiv – podgrada (Ilijaš, 2018.)

- 18) Poprečni profil treba biti zaobljen - zaobljenim poprečnim profilom tunela izbjegavamo koncentraciju naprezanja. U nekom kutu poprečnog profila koncentracija naprezanja može provocirati progresivni slom mase u široj zoni. Koncentracija naprezanja je zapravo pojava u kojoj maksimalno naprezanje može biti puno veće od normalnog naprezanja, slika 7-18.



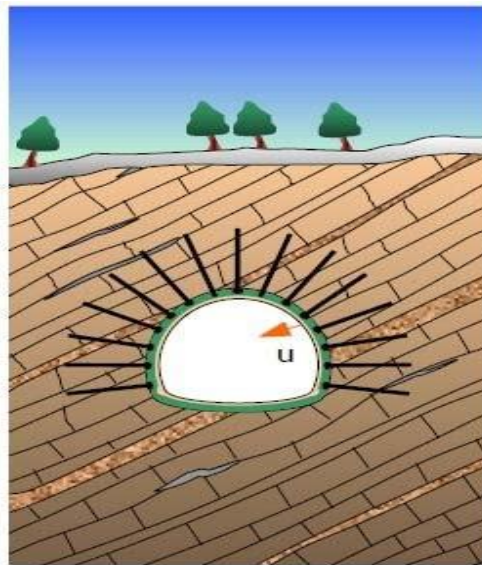
Slika 7-18 Zaobljeni poprečni profil tunela (Ilijaš, 2018.)

- 19) Sekundarna obloga mora biti tanka - isto tako sekundarna obloga treba biti tanka. Nije poželjno da sile između primarne i sekundarne podgrade se prenose trenjem, slika 7-19.



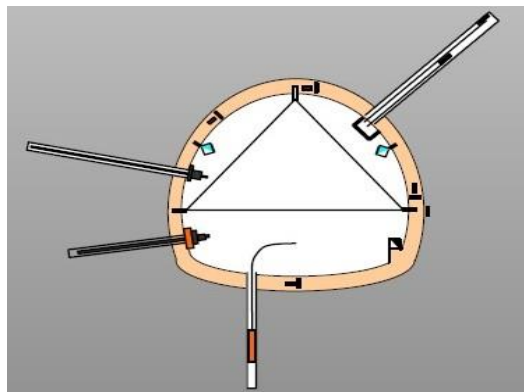
Slika 7-19 Tanka sekundarna obloga (Ilijaš, 2018.)

- 20) Primarna podgrada treba stabilizirati masiv, a sekundarna povećati sigurnost - primarna podgrada treba stabilizirati masiv. Sekundarna podgrada treba samo povećati sigurnost. Mlazni beton koji može biti armirani ili nearmirani, sidra čelični lukovi, *pipe roof* i slično čine primarnu podgradu. Sekundarnu podgradu čini sekundarna betonska podgrada tunela armirana ili nearmirana. Između primarne i sekundarne podgrade postavlja se hidroizolacija, slika 7-20.



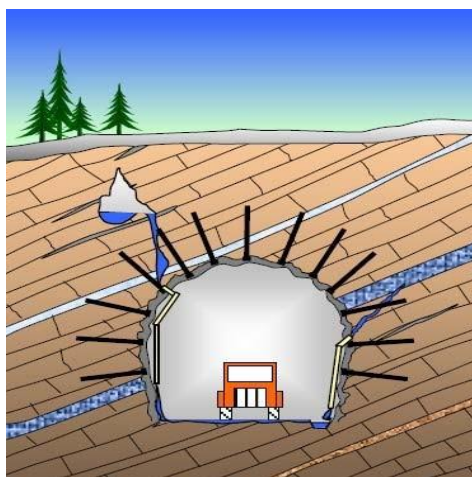
Slika 7-20 Stabilnost primarnom i povećanje sigurnosti sekundarnom podgradom (Ilijaš, 2018.)

- 21) Dimenzioniranje i kontrola stabilnosti primarne i sekundarne obloge - dimenzioniranje i kontrola stabilnost primarne i sekundarne obloge vrši se opažanjima tijekom građenja i eksploatacije tunela, slika 7-21.



Slika 7-21 Stabilizacija primarne i sekundarne obloge (Ilijaš, 2018.)

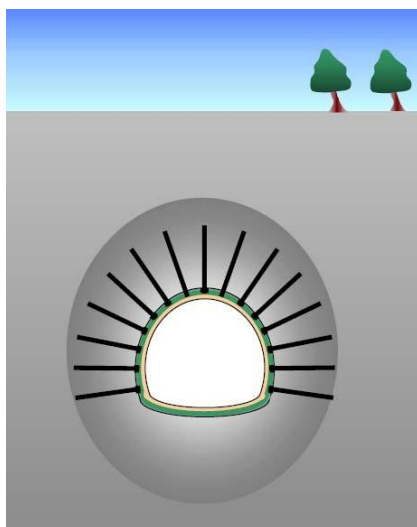
- 22) Dreniranje stijenske mase - hidrostatski tlak i strujne vode povećavaju opterećenje na podgradu. S obzirom na to stijensku masu je potrebno drenirati omogućavajući vodi dotok u tunel. Ne smiju se blokirati izvori na konturi tunela, slika 7-22.



Slika 7-22 Dreniranje stijenske mase (Ilijaš, 2018.)

7.2. NOSIVI PRSTEN

Za nosivi prsten ili tzv. zaštitna zonu postoje mnogo teorija nosivog prste, najjasnija, najtočnija i najjednostavnija definicija nosivog prstena je od Golser-a 1996. godine koji govori da je nosivi prsten zona u okolini tunela u kojoj se desila značajna preraspodjela naprezanja. Zona nosivog prstena širi se od periferije iskopa i uključuje zone elastičnog i zone plastičnog ponašanja i armirane zone. Nosivi prsten u okolni teren zapravo nije nimalo jednostavno definirati. Na slici 7-23 ilustrirana je Golser-ova definicija nosivog prstena.



Slika 7-23 Nosivi prsten prema Golser-ovoj definiciji (Ilijaš, 2018.)

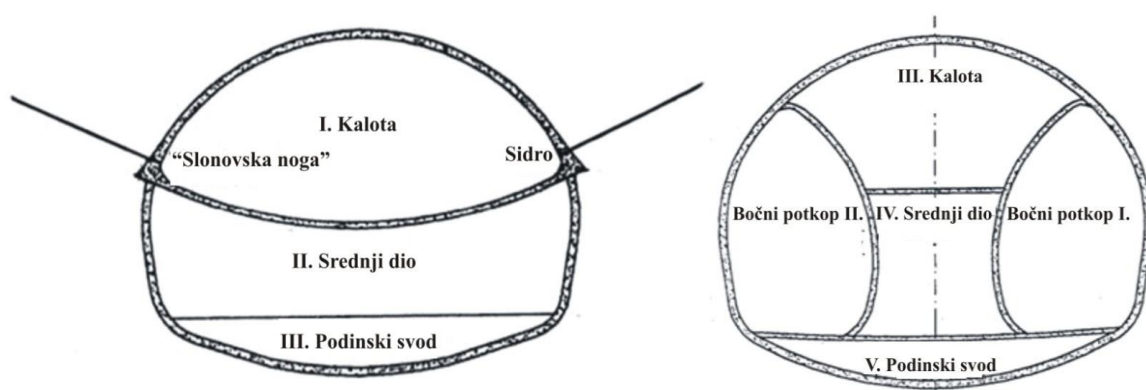
7.3. POPREČNI PRESJECI

Najvažnije prednosti NATM su: sloboda pri mijenjanju poprečnih profila, brzina mobilizacije konstrukcije i jednostavnost u preklapanju podzemnih prostorija. U ovoj metodi može se promijeniti veličina i oblik bilo kojeg poprečnog presjeka te prilagoditi posebnim zahtjevima.

U čvrstoj stijeni odjednom može se otvoriti cijelo čelo tunela. Zbog sigurnosti i optimizacije podgrađivanja, bušenja i miniranja, iskopi u ovoj metodi mogu biti u nekoliko faza ili punoprofilni. Zbog čestih promjena geotehničkih i geoloških uvjeta stijenske mase po dužini trase tunela uvjetuje se primjena višefaznog iskopa tj. razrada profila. Faze se odvijaju ovisno o geološkim uvjetima na čelu iskopa.

U slabom tlu ili stijeni srednji dio i podinski svod izvode se na razmaku ne većem od jednog tunelskog promjera zbog bržeg zatvaranja podgradnog prstena i uspostave novog stanja ravnoteže kako bi se spriječila pojava većih konvergencija.

Iskop u tri faze i iskop u pet faza su dva najčešće primjenjivana načina višefaznog iskopa. Iskop u tri faze sastoji se od: kalote, srednjeg dijela i podinskog svoda, dok se iskop u pet faza sastoji od: lijevog bočnog potkopa, desnog bočnog potkopa, kalote, srednjeg dijela i podinskog svoda. Ova dva iskopa su prikazana na slici 7-24.



Slika 7-24 Iskop u tri faze (desno) i iskop u pet faza (lijevo) – (Poppović, 1987.)

Mjerodavni kriterij za procjenu stabilnosti stijene je vrijeme stabilnosti nepodgrađenog raspona. Prema novom austrijskom standardu za tunelogradnju stabilnost nepodgrađenog iskopa definirana je kao vrijeme u kojem je nepokrivena površina stijene stabilna bez podgrade. Faktori koji utječu na to vrijeme su:

- kvaliteta stijene,
- veličina poprečnog presjeka i
- dužina napredovanja po ciklusu.

Standard za kategorizaciju i klasifikaciju opisuje stijenu uzimajući u obzir stabilnost, gubitak čvrstoće i deformaciju, uključujući i tri glavna tipa i nekoliko podtipova. Tri glavna tipa formacije stijene su:

- stabilna ili nepodgrađena stijena,
- nestabilna stijena i
- stijena koja stvara pritiske.

7.4. PREDNOSTI I MANE NOVE AUSTRIJSKE TUNELSKJE METODE

Kao i sve tunnelske metode i NATM ima svoje i prednosti i mane, prednosti NATM-a su:

- primjenjivost u širokom rasponu geotehničkih uvjeta ili tla,
- visoka ekonomičnost optimizacije potrebnih podgradnih elemenata,
- brzo i jednostavno prilagođavanje na različite poprečne presjeke,
- ekonomična primjena na kraće ugovorne odsjeke,
- laka kombinacija s TBM (Tunnel Boring Machines) iskopom,
- relativno mala investicija s brzom amortizacijom.

Mane NATM-a su:

- napredak po ciklusu je vrlo mali i ne može se puno povećati,
- visoki zahtjevi za obrazovanjem,
- smanjenja mogućnosti automatizacije,
- teškoće u formiranju i podjeli rizika za investitora i izvođača,
- primjena u uvjetima podzemne vode samo sa dodatnim mjerama,
- visoki zahtjevi za kvalitetom izvedbe i materijala.

8. ZAKLJUČAK

Tunelogradnja je vrlo opširna i vrlo kompleksna grana rudarstva. S obzirom da izgradnja tunela predstavlja vrlo kompleksan zahvat unutar strukture stijenske mase, ne postoji metoda koja odgovara svim geološkim formacijama. Unutar stijene postoje razna naprezanja, a samo naprezanje koje se javlja u stijenskoj masi ne mijenja se sve dok se stijenska masa ne poremeti npr. iskopm tunela.

Odgovarajuća metoda iskopa se odabire s obzirom na utjecaj okoline na tunel i utjecaj izgradnje tunela na okolinu. Svaka konstrukcija tunela je jedinstvena i ima svoje kriterije koji se ne smiju nekritički prenijeti na drugi tunel.

Vrlo važna stavka kod tunelogradnje su opterećenja koja se pri tome javljaju, a glavno načelo teorija opterećenja na tunelsku podgradu je da se definira zona stijenske mase, oko i iznad tunela, koja pod utjecajem vlastite težine opterećuje podgradnu konstrukciju, dok stijenska masa izvan ove zone nema utjecaj na podgradnu konstrukciju.

Vrlo je bitno izabrati i sam presjek tunela, jer kako je prikazano što su veći volumeni tunela, veća su i sekundarna naprezanja a samim time i veći zahtjevi za podgradnim sustavom.

Postoje razne metode iskopa tunela koje se i danas koriste, ali preko različitih klasičnih (tradicionalnih) i suvremenih metoda iskopa tunela, najjednostavnijom i najčešće korištenom pokazala se Nova Austrijska Tunelska Metoda (NATM), kojoj se danas i u budućnosti pripisuje najveća važnost.

Nova austrijska tunelska metoda nije metoda građenja koja se može prikazati shemom iskopa i nacrtima podgrade već je ona generalni koncept odnosno filozofija tunelogradnje. Nije vezana za bilo koju proceduru iskopa i podgrađivanja već se temelji na principima opažanja. Nastala je iz bogatog rudarskog iskustva i dobrog poznavanja tradicionalnih metoda izgradnje tunela. Glavni cilj ove metode je postići to da stijenska masa, osim što prenosi opterećenje na tunelsku podgradu, nosi sama sebe, odnosno preuzima dio naprezanja, te na taj način osigurava brže, jeftinije i jednostavnije projektiranje i iskop samog tunela.

9. POPIS LITERATURE

1. Arbanas, Ž., 2008., *Projektiranje u stijenskim masama: Tečaj stručnog usavršavanja*. Rijeka: Građevinski fakultet sveučilišta u Rijeci.
2. Dugonjić Jovančević, S., 2017., *Inženjerska mehanika stijena: interna skripta*. Građevinski fakultet sveučilišta u Rijeci.
3. Ilijaš, L., 2018., *Nova austrijska tunelska metoda; Diplomski rad*, Sveučilište u Zagrebu, Geotehnički fakultet, Varaždin
4. Krsnik, J., 1993., *Izrada podzemnih rudničkih prostorija i tunela: interna skripta*. Rudarsko-geološko-naftni fakultet, Sveučilište u Zagrebu.
5. Miščević, P., *Uvod u inženjersku mehaniku stijena*, Sveučilište u Splitu, Građevinsko – arhitektonski fakultet, IGH d.d. Zagreb, PC Split
6. Popović, B., 1987., *Tuneli*, Beograd: IRO „Građevinska knjiga“
7. Primorac, N., 2019., *Geometrijski oblik tunela; seminarski rad*, Sveučilište u Zagrebu, Rudarsko – geološko – naftni fakultet
8. Tomanović, Z., 2015., *Tuneli i podzemne konstrukcije: interna skripta*. Univerzitet Crne Gore, Podgorica.
9. Vrkljan, I., 2013, *Podzemne građevine i tuneli*. Građevinski fakultet sveučilišta u Rijeci, Institut građevinarstva Hrvatske d.d Zagreb
10. https://www.grad.unizg.hr/download/repository/GI_13.predavanje_Tunelogradnja.pdf, 03.09.2009, Datum pristupa: 30.09.2019