

Mogućnost dvosmjerne komunikacije s dubinskim bušaćim sklopom primjenom različitih telemetrijskih sustava

Ljubetić, Josip

Master's thesis / Diplomski rad

2020

Degree Grantor / Ustanova koja je dodijelila akademski / stručni stupanj: **University of Zagreb, Faculty of Mining, Geology and Petroleum Engineering / Sveučilište u Zagrebu, Rudarsko-geološko-naftni fakultet**

Permanent link / Trajna poveznica: <https://urn.nsk.hr/urn:nbn:hr:169:420805>

Rights / Prava: [In copyright](#) / [Zaštićeno autorskim pravom](#).

Download date / Datum preuzimanja: **2025-02-21**



Repository / Repozitorij:

[Faculty of Mining, Geology and Petroleum Engineering Repository, University of Zagreb](#)



SVEUČILIŠTE U ZAGREBU
RUDARSKO-GEOLOŠKO-NAFTNI FAKULTET

Diplomski studij naftnog rudarstva

**MOGUĆNOST DVOSMJERNE KOMUNIKACIJE S DUBINSKIM
BUŠAĆIM SKLOPOM PRIMJENOM RAZLIČITIH
TELEMETRIJSKIH SUSTAVA**

Diplomski rad

Josip Ljubetić

N286

Zagreb, 2020.

**MOGUĆNOST DVOSMJERNE KOMUNIKACIJE S DUBINSKIM BUŠAĆIM
SKLOPOM PRIMJENOM RAZLIČITIH TELEMETRIJSKIH SUSTAVA**

JOSIP LJUBETIĆ

Diplomski rad je izrađen: Sveučilište u Zagrebu
Rudarsko-geološko-naftni fakultet
Zavod za naftno-plinsko inženjerstvo i energetiku
Pierottijeva 6, 10000 Zagreb

Sažetak

Telemetrijski sustavi koji se koriste tijekom izrade kanala bušotine omogućuju inženjerima mjerenje i prijenos svih relevantnih podataka iz bušotine prema površini, kao i slanje podataka prema dubinskoj bušačkoj opremi. Podaci na površinu stižu u obliku informacija, a nakon inženjerske evaluacije i odluke, u bušotinu se šalju povratne informacije u obliku naredbi za dubinske alatke. Podaci se mogu prenositi preko promjene tlaka u cirkulacijskom sustavu isplake, elektromagnetskih valova kroz stijene, akustičnih valova kroz stijenske bušačkog niza ili putem bušačkih alatki s ugrađenim električnim vodovima prve i druge generacije. Visoki kapaciteti prijenosa podataka u stvarnom vremenu omogućuju automatizaciju procesa bušenja. Automatizacijom se nastoji umanjiti rizike i povećati sigurnost osoblja i izvedbe procesa bušenja, kombinirajući ono najbolje od čovjeka i ono najbolje od računala.

Ključne riječi: telemetrija, mjerenje u procesu bušenja, prijenos podataka, sustavi s promjenom tlaka isplake, elektromagnetski sustavi, akustični sustavi, bušaće alatke s ugrađenim električnim vodovima, automatizacija bušačkih procesa, razine automatiziranosti

Diplomski rad sadrži: 59 stranica, 2 tablice, 1 prilog, 31 sliku, 23 reference

Jezik izvornika: hrvatski

Diplomski rad pohranjen: Knjižnica Rudarsko-geološko-naftnog fakulteta
Pierottijeva 6, 10000 Zagreb

Mentor: Dr. sc. Borivoje Pašić, docent RGNF-a

Ocjenjivači: 1. Dr. sc. Borivoje Pašić, docent RGNF-a
2. Dr. sc. Katarina Simon, redovita profesorica RGNF-a
3. Dr. sc. Nediljka Gaurina-Međimurec, redovita profesorica RGNF-a

Datum obrane: 10.07.2020., Rudarsko-geološko-naftni fakultet, Sveučilište u Zagrebu

**POSSIBILITY OF A TWO-WAY COMMUNICATION WITH BOTTOM HOLE
ASSEMBLY BY IMPLEMENTING DIFFERENT TELEMETRY SYSTEMS**

JOSIP LJUBETIĆ

Thesis completed at: University of Zagreb

Faculty of Mining, Geology and Petroleum Engineering
Department of Petroleum and Gas Engineering and Energy
Pierottijeva 6, 10000 Zagreb

Abstract

Telemetry systems used in drilling processes enable measuring and transmission of all relevant data from bottom hole to surface, as well as sending feedback to bottom hole equipment. Data are received on the surface in the form of information. After evaluation and decision-making, the data are sent downhole in the form of commands for downhole tools. The data can be transferred via mud pulses in mud circulating systems, electromagnetic waves through formations, acoustic waves through drilling tool walls or via electric cables in wired drilling tools, both first and second generation. High data transmission capacity in real-time provides a means for drilling system automation. Drilling system automation helps engineers to manage risks and increase safety of personnel and drilling processes while combining the abilities of man and computer.

Keywords: telemetry, measuring while drilling, data transmission, mud pulse telemetry, electromagnetic telemetry, acoustic telemetry, wired pipe telemetry, drilling system automation, levels of automation

Thesis contains: 59 pages, 2 tables, 1 appendix, 31 figures, 23 references

Original in: Croatian

Thesis deposited at: The Library of Faculty of Mining, Geology and Petroleum Engineering
Pierottijeva 6, 10000 Zagreb

Supervisor: Assistant Professor Borivoje Pašić, PhD

Reviewers: 1. Assistant Professor Borivoje Pašić, PhD

2. Professor Katarina Simon, PhD

3. Professor Nediljka Gaurina-Međimurec, PhD

Date of defense: July 10, 2020, Faculty of Mining, Geology and Petroleum Engineering

SADRŽAJ

POPIS TABLICA	I
POPIS PRILOGA.....	I
POPIS SLIKA	II
POPIS KRATICA	IV
1. UVOD	1
2. TELEMETRIJA	3
2.1. Dubinska telemetrija u procesu bušenja	5
3. TELEMETRIJSKI SUSTAV S PRIJENOSOM PODATAKA PREKO PROMJENE TLAKA U CIRKULACIJSKOM SUSTAVU ISPLAKE.....	9
3.1. Napredniji dubinski generator promjene tlaka u cirkulacijskom sustavu ...	10
3.2. Površinski dio razmatranog telemetrijskog sustava s promjenom tlaka.....	14
4. NOVI TELEMETRIJSKI SUSTAV S PRIJENOSOM PODATAKA PREKO ELEKTROMAGNETSKIH VALOVA	18
5. NAPREDNIJI TELEMETRIJSKI SUSTAV S PRIJENOSOM PODATAKA PREKO AKUSTIČNIH VALOVA.....	26
5.1. Akustična telemetrijska alatka	26
5.1.1. Širenje akustičnog vala.....	27
5.1.2. Akustični prijenosnik.....	28
5.2. Akustična izolacijska alatka	28
5.3. Ublaživač slabljenja akustičnih signala	29
5.4. Električni akustični prijemnik.....	29
6. TELEMETRIJSKI SUSTAVI S PRIJENOSOM PODATAKA PREKO BUŠAČIH ALATKI S UGRAĐENIM ELEKTRIČNIM VODOVIMA	31
6.1. WDP telemetrijski sustav 1. generacije	31
6.1.1. Način rada dubinskog dijela opreme WDP sustava 1. generacije	34
6.1.2. Površinski priključak WDP sustava 1. generacije	35
6.1.3. Terenska ispitivanja WDP sustava 1. generacije.....	36

6.2. WDP telemetrijski sustav 2. generacije	37
6.2.1. Opis WDP telemetrijskog sustava 2. generacije.....	38
6.2.2. Pouzdanost WDP sustava 2. generacije.....	42
6.2.3. Terensko i laboratorijsko ispitivanje WDP sustava 2. generacije	44
7. AUTOMATIZIRANI PROCESI BUŠENJA	47
7.1. Razine automatiziranosti	47
7.2. Programska infrastruktura	49
7.3. Digitalna infrastruktura.....	50
7.3.1. Komunikacijski protokoli.....	51
7.4. Utjecaj postojećih telemetrijskih sustava na DSA.....	51
7.5. Sigurnost u automatiziranim procesima.....	52
7.6. Ljudski faktori	52
8. ZAKLJUČAK.....	54
9. LITERATURA	55
9.1. Internetski izvori.....	57

POPIS TABLICA

Tablica 7-1. Taksonomija s deset razina automatiziranosti nekog procesa.....48

Tablica 7-2. Deset razina automatiziranosti nekog procesa podijeljeni u četiri kategorije...48

POPIS PRILOGA

Prilog 8-1. Pregled razmatranih telemetrijskih sustava i njihovih karakteristika.....58

POPIS SLIKA

Slika 3-1. Dubinski generator promjene tlaka s rotorom i statorom.....	11
Slika 3-2. Generiranje promjene tlaka pomicanjem rotora.....	12
Slika 3-3. Usporedba načina rada rotirajućeg i oscilirajućeg ventila.....	13
Slika 3-4. Prikaz površinskog dijela opreme za prikupljanje i obradu podataka razmatranog telemetrijskog sustava s promjenom tlaka u cirkulacijskom sustavu isplake.....	14
Slika 3-5. Stupnjevi obrade pristiglog signala u telemetrijskom sustavu s promjenom tlaka u cirkulacijskom sustavu isplake.....	16
Slika 4-1. Jačina elektromagnetskog signala pristiglog na površinu u odnosu na dubinu, radnu frekvenciju i električnu otpornost stijena.....	19
Slika 4-2. Skica novog EM telemetrijskog sustava.....	21
Slika 4-3. Spoj kabela i dna kolone zaštitnih cijevi (a), pričvršćivanje kabela na kolonu zaštitnih cijevi preko hvataljki (b), izlaz kabela kroz bušotinsku glavu (c).....	21
Slika 4-4. Prikaz površinskog dijela novog EM telemetrijskog sustava.....	22
Slika 4-5. Utjecaj električnog otpora kolone zaštitnih cijevi na jačinu signala novog i starog EM telemetrijskog sustava.....	23
Slika 4-6. Utjecaj električne otpornosti stijena na jačinu signala novog i standardnog EM telemetrijskog sustava.....	23
Slika 4-7. Utjecaj radne frekvencije na jačinu signala novog i standardnog EM telemetrijskog sustava.....	24
Slika 4-8. Usporedba rezultata primjene konvencionalnog (lijevo) i novog (desno) EM telemetrijskog sustava u istoj bušotini.....	25
Slika 4-9. Prikaz novog EM telemetrijskog sustava s dubokom elektrodom.....	25
Slika 5-1. Prikaz akustične telemetrijske alatke.....	27
Slika 5-2. Prikaz ublaživača slabljenja akustičnih signala.....	29
Slika 5-3. Prikaz električnog akustičnog prijemnika (a) električni akustični prijemnik pričvršćen na glavnu osovinu vršnog pogona (b) električni akustični prijemnik pričvršćen iznad vršnog pogona (c).....	30
Slika 6-1. Ilustrativni prikaz presjeka spojnice s dvostrukim dosjednim ramenom i zavojnice postavljene u muški kraj alatke.....	32
Slika 6-2. Ilustrativni prikaz presjeka spojenih alatki i pridruženih zavojnica u neposrednoj blizini.....	33

Slika 6-3. Odvajanje zaštitne metalne košuljice od unutrašnje stijenke pri većim momentima savijanja bušačeg niza, odnosno pojedine alatke.....	33
Slika 6-4. Alatka s ugrađenim pojačivačem signala.....	34
Slika 6-5. Presjek i fotografija rotirajućeg priključka na vršnom pogonu.....	35
Slika 6-6. Shema telemetrijskog sustava koji koristi mikro-prijenosnike.....	38
Slika 6-7. Komponente bušaće šipke s ugrađenim električnim vodovima 2. generacije.....	39
Slika 6-8. Prikaz elektromagnetske rezonancijske spojnice s dvije antene radijske frekvencije.....	40
Slika 6-9. Mikro-prijenosnik u ženskoj spojnici bušaće šipke.....	41
Slika 6-10. Bežični površinski sustav WDP telemetrijskog sustava druge generacije.....	41
Slika 6-11. Pouzdanost WDP telemetrijskog sustava prve generacije u odnosu na broj elemenata u sustavu te s obzirom na pouzdanost pojedinog elementa.....	43
Slika 6-12. Pouzdanost WDP telemetrijskog sustava druge generacije u odnosu na broj elemenata u sustavu te s obzirom na pouzdanost pojedinog elementa, ali s omogućenim prijelazom signala s jednog kabela tj. antene na nasuprotni kabel tj. antenu u sljedećoj alatci.....	43
Slika 6-13. Laboratorijsko ispitivanje s mikro-prijenosnicima povezanim u petlju.....	46
Slika 7-1. Računalno sučelje AOS programa.....	50

POPIS KRATICA

AIT – akustična izolacijska alatka (engl. *Acoustic Isolator Tool*)

AOS – programski sustav za automatizirane procese (engl. *Automation Operating System*)

APIs – standard za primjenu programskih sučelja (engl. *Application Programming Interfaces*)

APT – ublaživač slabljenja akustičnih signala (engl. *Acoustic Phase Tuner*)

ATT – akustična telemetrijska alatka (engl. *Acoustic Telemetry Tool*)

BOP – protuerupcijski uređaj (engl. *Blow-Out Preventer*)

DSA – automatizirani procesi bušenja (engl. *Drilling Systems Automation*)

EAR – elektronički akustični prijemnik (engl. *Electronic Acoustic Receiver*)

EM – elektromagnetski telemetrijski sustav (engl. *Electromagnetic*)

EMR – elektromagnetska rezonancijska spojnica (engl. *Electromagnetic Resonance*)

FDM – multipleksiranje s frekvencijskom podjelom (engl. *Frequency Division Multiplexing*)

HMI – kombiniranje ljudskog i računalnog djelovanja (engl. *human/machine interface*)

IEC – međunarodna elektrotehnička komisija (engl. *International Electrotechnical Commission*)

IF – srednja frekvencija (engl. *Intermediate Frequency*)

ISO – međunarodna standardizacijska organizacija (engl. *International Standard Organization*)

LOA – razine automatiziranosti pojedinih tehnoloških procesa (engl. *Levels Of Automation*)

LWD – karotaža u procesu bušenja ili mjerenje svojstava formacija u procesu bušenja (engl. *Logging While Drilling*)

MPT – telemetrijski sustav s prijenosom podataka preko promjene tlaka u cirkulacijskom sustavu (engl. *Mud Pulse Telemetry*)

MWD – dubinska mjerenja (telemetrija) u procesu bušenja (engl. *Measurements While Drilling*)

NPT – neproduktivno vrijeme (engl. *Non-Productive Time*)

PCM – pulsno-kodni modulator (engl. *Puls Code Modulation*)

PZT – olovni cirkon-titanid (engl. *Lead [Pb] Zirconium [Zr] Titanate [Ti]*)

RF – radijska frekvencija (engl. *Radio Frequency*)

RFL – ekstenzija za WITSML (engl. *real-time, low latency, high frequency data handling*)

RSS – rotirajući upravljivi sustav (engl. *Rotary Steerable System*)

SPE – svjetsko udruženje naftnih inženjera (engl. *Society of Petroleum Engineers*)

SPE DSATS – tehnički sektor svjetskog udruženja naftnih inženjera za automatizirane procese bušenja (engl. *SPE Drilling Systems Automation Technical Sector*)

TDM – multipleksiranje s vremenskom podjelom (engl. *Time Division Multiplexing*)

WDP – bušaće alatke s ugrađenim električnim vodovima (engl. *Wired Drill Pipe*)

WITS – standard za prijenos informacija između računalnih jedinica na lokaciji bušotine (engl. *Wellsite Information Transfer Standard*)

WITSML – standard za prijenos informacija između računalnih jedinica na lokaciji bušotine s označiteljskim jezikom (engl. *Wellsite Information Transfer Standard Markup Language*)

XML – ekstenzijski označiteljski jezik (engl. *Extensible Markup Language*)

1. UVOD

Bušenje u naftnom inženjerstvu može biti krajnje složen proces čiji je cilj izrada funkcionalne bušotine za pridobivanje ležišnog fluida ili utiskivanje raznih fluida s ciljem održavanja energije ležišta, skladištenja ugljikovodika ili zbrinjavanja različitih vrsta otpada. Pri izradi bušotine inženjeri se koriste raznim specijaliziranim alatima koje s napretkom tehnologije omogućuju sve lakšu, jednostavniju i jeftiniju izradu kanala bušotine. Osim kvalitetnih alatki, jako je bitno mjeriti i koristiti podatke izmjerene tijekom izrade kanala bušotine. Potreba za prijenosom podataka iz bušotine do površine u stvarnom vremenu dovela je do razvoja tehnologije mjerenja tijekom bušenja. Najčešći podaci koji se mjere u bušotini su tlak, temperatura, vibracije, kut odklona kanala bušotine, azimut kanala bušotine i orijentacija lica dlijeta. Kako napreduje razvoj bušačkih alatki, tako napreduje i razvoj različitih sustava prijenosa mjerenih podataka iz kanala bušotine do površine, ali i naredbi s površine do dubinskih alatki u smislu njihova upravljanja. Bitno je da ti podaci budu cjeloviti, odnosno da ih bude što više kako bi se dobio bolji uvid u stanje bušotine, i da pristižu na odredište u stvarnom vremenu sa što manje kašnjenja.

Za prijenos podataka koriste se različiti telemetrijski sustavi. Telemetrija podrazumijeva pretvaranje mjerenih podataka u oblik lako dostupan za prijenos, te njihovo slanje s jedne lokacije na drugu. Pri tom je nužno naglasiti da takvi sustavi moraju raditi neprekidno za vrijeme procesa bušenja, a da pri tom ne utječu negativno na proces bušenja. Telemetrijski podaci mogu biti preneseni bežično ili koristeći električne kablove. Do sada je u naftnom inženjerstvu najviše bio zastupljen bežični prijenos podataka zbog čestih nepovoljnih bušotinskih uvjeta (visoki tlakovi i temperature, vibracije i sl.), koji bi mogli nepovoljno utjecati na električne vodove, izazivati kvarove te prekide u radu. Bežični telemetrijski sustavi koji su se do sada koristili, a i još će sve dok za to bude potrebe, su:

- sustav s prijenosom podataka preko promjene tlaka u sustavu optoka isplake,
- sustav s prijenosom podataka preko elektromagnetskih valova i
- sustav s prijenosom podataka preko akustičnih valova.

Sredinom 2000-ih pojavio se sustav za prijenos bušotinskih podataka koji koristi bušaće alatke opremljene električnim vodovima. Uvidjevši prednosti ovakvih sustava ubrzo je razvijena i druga generacija tih alatki. Njihovom uporabom značajno su porasle brzine prijenosa informacija, ali se i otvorila mogućnost automatizacije procesa izrade kanala bušotine. Cilj automatizacije procesa bušenja je povezati sve komponente sustava, od dlijeta

na dnu bušotine pa do ureda na udaljenoj lokaciji, u jednu samostalnu cjelinu, kako bi smanjujući ljudsku intervenciju na minimum, povećali sigurnost, produktivnost i kvalitetu rada.

2. TELEMETRIJA

Telemetrija je kompleksan komunikacijski proces u kojem se mjereni podaci prikupljaju na udaljenim i nepristupačnim točkama, te prenose do opreme za primanje informacija u svrhu nadgledanja, prikazivanja, snimanja i kontroliranja određenih procesa. Komunikacijski uređaji u telemetrijskom sustavu primarno su koristili žičanu vezu, a u novije vrijeme sve se učestalije koristi radijski ili bežični prijenos. Proces je jednak u oba slučaja. Također koriste se i drugi alternativni načini za prijenos telemetrijskih podataka u raznim industrijama, ali često ih okolišni faktori i lokalno prikrivanje šumova čine nepraktičnim za većinu primjena. No kada je riječ o naftnoj industriji, pored prethodno spomenutih, često se nailazi i na druge medije za prijenos telemetrijskih podataka kao što su zvučni valovi koji putuju kroz metalne stijenke bušačkih alatki i tlačni valovi koji putuju kroz isplaku unutar kanala bušotine. Telemetrijski sustav se obično sastoji od nekoliko podsustava koji se mogu grupirati u 3 veće skupine: skupinu za prikupljanje, pripremu i slanje, prijenosni medij i skupinu za raspakiravanje, obradu i prikaz informacija (Carden et al., 2002).

Skupinu za prikupljanje, pripremu i slanje podataka čine:

1. podsustav za prikupljanje podataka,
2. podsustav za multipleksiranje koji može koristiti:
 - a) multipleksiranje s frekvencijskom podjelom (engl. *Frequency Division Multiplexing – FDM*),
 - b) multipleksiranje s vremenskom podjelom (engl. *Time Division Multiplexing – TDM*),
 - c) hibridni podsustav za multipleksiranje (kombinacija multipleksiranja s frekvencijskom i vremenskom podjelom),
3. podsustav koji sadrži modulator, odašiljač i antenu.

Prijenosni medij čini:

4. valni ili prijenosni kanal.

Skupinu za raspakiravanje, obradu i prikaz informacija čine:

5. podsustav koji sadrži antenu, radio frekvencijski (engl. *Radio Frequency – RF*) prijemnik, odjeljak srednje frekvencije (engl. *Intermediate Frequency – IF*) i demodulator vala nosioca,
6. podsustav za demultipleksiranje frekvencijskom, vremenskom i hibridnom podjelom,

7. podsustav za procesiranje podataka.

Podsustav za prikupljanje podataka sastavljen je od senzora i pretvornika. Podaci koji se prikupljaju su fizičke veličine kao što su: temperatura, vibracije, tlak, sila, vlaga i dr. Budući je srž telemetrije prikupljanje i prijenos podataka, takve fizičke veličine moraju biti izmjerene i pretvorene u neki oblik signala koji se lako prenosi do konačne lokacije. Izlazni podaci iz podsustava za prikupljanje podataka idu u podsustav za multipleksiranje (Carden et al., 2002).

Ukoliko su podaci iz podsustava za prikupljanje podataka odvojeni i pohranjeni u različite frekvencijske odjeljke za prijenos, proces se naziva multipleksiranje s frekvencijskom podjelom (engl. *Frequency Division Multiplexing – FDM*). Ako su pak prikupljeni podaci razvrstani u vremenske odjeljke, onda se proces naziva multipleksiranje s vremenskom podjelom (engl. *Time Division Multiplexing – TDM*). Sustav koji kombinira FDM i TDM procese naziva se hibridni sustav. Primjenom FDM procesa signali ostaju analogni tijekom čitavog prijenosa. Svaki signal s pojedinog senzora je zapravo sinusni val koji nosi nekakvu informaciju i on se naziva pod-nosiocem (engl. *subcarrier wave*). Pod-nosioci se moduliraju procesom multipleksiranja na jedan val nosilac (engl. *carrier wave*) i u tom obliku se prenose dalje. U TDM procesu analogni signali sa senzora se pretvaraju u binarne digitalne riječi pomoću pulsno-kodnog modulatora (engl. *Puls Code Modulation – PCM*). PCM pretvara analogni u digitalni signal u tri koraka. Prvi korak je uzorkovanje u kojem se sve točke amplitude kontinuiranog analognog sinusnog vala mjere i pretvaraju u diskretne vrijednosti s jasnim podjelama. Drugi korak je kvantiziranje, odnosno određivanje broja bitova za svaku tu vrijednost. Time se dobije niz bitova (engl. *bit-sequence*), tj. podatkovna riječ. Podatkovna riječ se obično sastoji od 8 do 16 bitova. Treći korak je kodiranje u kojem se podatkovne riječi kombiniraju s vremenom i kontekstom pojavljivanja (engl. *frame synchronization*). Vrijeme i kontekst pojavljivanja kasnije omogućuju razdvajanje informacija odnosno demultipleksiranje tako što jasno određuju kad počinje, a kad završava određena informacija. Dakle multipleksiranje se može tumačiti kao spajanje više signala ili informacija u jedinstveni kanal, odnosno tok podataka, kako bi se mogli prenijeti na željenu lokaciju (Carden et al., 2002).

Treći podsustav čine modulator, odašiljač i antena. Multipleksirani podaci koji su već odvojeni u frekvencijske ili vremenske odjeljke moduliraju se na nosivi val te pomoću odašiljača i antene odašilju u prijenosni kanal. Telemetrijski sustavi u naftnoj industriji koriste niže frekvencije, od 2 do 100 Hz, s iznimkom pojedinih sustava s prijenosom

podataka preko električnih vodova koji koriste frekvencije od 2,4 do 5,0 GHz (Carden et al., 2002).

Sljedeći podsustav kroz koji putuju podaci su prijenosni ili valni kanali. Modulirani val nosilac se odašilje antenom preko kanala u kojem se nalazi medij kao što je zrak, isplaka, metal i dr. Kako bi se odredilo da li odaslani signal koji pristiže na antenu prijemnika ima dovoljnu jačinu da bi bio pravilno procesiran, važno je provesti analizu poveznice. Ona zahtjeva poznavanje jačine antene, slabljenje signala na putu kroz medij, karakteristike prijemnika i efektivnu prenesenu snagu. Odabrana frekvencija nosivog vala i antena moraju biti kompatibilni, a dimenzije antene i valna duljina vala nosioca moraju biti u istom rasponu veličina (Carden et al., 2002).

Peti podsustav sadrži prijemnu antenu, radio frekvencijski pojačivač, pojačivač srednje frekvencije i demodulator vala nosioca. Radijsko frekvencijski (engl. *Radio Frequency – RF*) signali pristižu na antenu i odlaze na prijemnik, gdje se pojačavaju. Pojačanom RF signalu se smanjuje frekvencija do srednje vrijednosti (engl. *Intermediate Frequency - IF*). Takav IF signal se također pojačava i tada on postaje nosiocem informacija. Podaci se zatim skidaju sa signala nosioca i taj proces se naziva demodulacija (Carden et al., 2002).

Sljedeći je podsustav za demultipleksiranje. Jednom kada se podaci demoduliraju s IF nosioca i filtriraju izlaznim filterom u prijemniku, neophodno je razdvojiti podatke u prave kanale. Podaci se razdvajaju u određene kanale na osnovu FDM ili TDM principa multipleksiranja (Carden et al., 2002).

Nakon što se podaci s različitih senzora razdvoje i umetnu u odgovarajuće podatkovne kanale, oni su dostupni za prikaz, snimanje i procesiranje (<https://www.britannica.com>, 20.02.2020.).

2.1. Dubinska telemetrija u procesu bušenja

Dubinska telemetrija u procesu bušenja (engl. *Measurements While Drilling – MWD*) podrazumijeva vrednovanje fizičkih svojstava kao što su tlak, temperatura i podaci o položaju kanala bušotine u trodimenzionalnom prostoru tijekom bušenja. MWD alatke imaju senzore odmah iznad ili u neposrednoj blizini dlijeta koji mjere bušaće parametre, a u nekim varijantama sustava i svojstva stijena kroz koje se buši. Senzori se često smještaju u nemagnetske teške šipke radi smanjenja utjecaja magnetizma čeličnih šipki na proces

mjerenja. Podaci koji se prikupljaju tim dubinskim senzorima, pohranjuju se na trajnu memoriju i kasnije preuzimaju na površini ili se prenose u stvarnom vremenu i to preko:

- promjene tlaka u cirkulacijskom sustavu isplake,
- elektromagnetskih valova koji putuju kroz geološke formacije,
- akustičnih valova kroz stijenke bušaćih alatki ili
- električnih vodova postavljenih kroz bušaće alatke.

Često se oba načina prikupljanja podataka kombiniraju pa se tako u slučaju kvara sustava, podaci ne gube već se kasnije, nakon manevra bušaćim alatkama, preuzimaju na površini. Način prijenosa podataka se razlikuje od kompanije do kompanije, ali uglavnom uključuje digitalno kodiranje podataka i prijenos do površine pomoću promjene tlaka u cirkulacijskom sustavu isplake (Gravley, 1983).

Osnovna tri parametra koja mjeri svaki MWD sustav su: kut otklona ili inklinacija kanala bušotine u točki mjerenja, azimut kanala bušotine i orijentacija lica dlijeta (engl. *tool-face orientation*). Informacije dobivene dubinskim mjerenjem prikazuju se i prate na lokaciji bušotine preko video monitora smještenih u karotažnoj jedinici ili na drugom mjestu na bušaćem postrojenju, a mogu se prenositi i do udaljenih mjesta gdje stručnjaci mogu pratiti proces bušenja i njime upravljati (Perić, 2007).

Iako pokušaji mjerenja i prikupljanja podataka za vrijeme bušenja sežu čak u 1920-e godine, prvi komercijalno upotrebljivi MWD sustavi javljaju se u 70-im godinama prošlog stoljeća. Najraniji uspjesi vežu se za istraživačke projekte nekih od najpoznatijih servisnih kompanija kao što su: Mobil R&D Corp, Schlumberger, Teleco, Christensen Diamond Products, Exploration Logging Inc., Gearhart Industries Inc. i mnoge druge (Gravley, 1983). U nekoliko njih, električnim vodovima dopremala se pogonska energija za pokretanje mjernih alatki te odvodili mjereni podaci s njih nazad na površinu. U to vrijeme ovakva tehnologija prijenosa podataka pružala je veće brzine prijenosa podataka od bilo koje druge poznate telemetrijske tehnologije i uz to nije zahtijevala dubinski izvor energije za pokretanje sustava za mjerenje i prikupljanje podataka. No zbog visoke cijene, otežanog manevriranja nizom bušaćih alatki i izloženosti vodova oštećenjima, servisne kompanije okrenule su se drugim telemetrijskim sustavima (Gearhart et al., 1986).

Iduća tehnologija prijenosa podataka koja je uslijedila i prešla u komercijalnu uporabu bila je telemetrijski sustav s prijenosom informacija preko promjene tlaka u cirkulacijskom sustavu isplake. Kao što i samo ime govori signal se prenosio regulacijom (restrikcijom) u bušaćem nizu koja rezultira promjenom tlaka kroz dubinski bušaći sklop u

cirkulacijskom sustavu. Na stojci se nalazio pretvornik tlaka koji registrira promjene tlaka i šalje prikupljene informacije na prijemnik koji bi detektirao fluktuacije u tlaku nastale na razini dubinske opreme. Budući ovakav sustav nije imao električnu vezu do površine, izvor energije je morao dolaziti s baterija smještenih unutar bušačkog niza ili s dubinskog električnog generatora pokretanog cirkulacijom isplake. Zbog životnog vijeka baterija u upotrebi su više bili sustavi s generatorima (Gearhart et al., 1986).

Promjena tlaka u cirkulacijskom sustavu mogla se ostvariti na dva načina. Prvi način je koristio negativne i pozitivne impulse, a drugi kontinuirane valove. Periodičkim premošćivanjem toka isplake direktno iz unutrašnjosti bušačkog niza u prstenasti prostor kroz prigušnicu u teškoj šipki, uzrokovalo se smanjenje tlaka koje se očitavalo na stojci pa se takav impuls nazivao negativni. Djelujući klipnim ventilom na protok isplake u dubinskim alatkama uzrokovalo se povećanje tlaka. Očitani tlak na stojci tada je imao veću vrijednost pa se nazivao pozitivni impuls. Informacija se kodirala u binarnom formatu. Pozitivni impuls predstavljao je 1, a negativni impuls 0. U vrijeme uvođenja ovakve tehnologije informacijskoj riječi je bilo potrebno oko 1 minute da se kodira. Prijenos podataka ovim sustavom nekoliko je puta bio sporiji od sustava s kontinuiranim valom. Budući se manje informacija u danom vremenu moglo prenijeti ovaj sustav se rjeđe koristio (Gravley, 1983).

Kontinuirani val isplake generirao se rotirajućim ventilom s fiksnom frekvencijom i prenosio informacije u digitalnom zapisu. Rotirajući ventil za stvaranje takvih valova koristio je stator i rotor. Promjenom njihova međusobna položaja stvarale su se tlačne promjene u toku isplake određene frekvencije. Na površini signal bi se detektirao tlačnim pretvornikom i procesirao prijemnikom kako bi se povratile binarne vrijednosti. Sustav s kontinuiranim tlačnim valom imao je dovoljnu brzinu protoka podataka tako da se većina mjerenih parametara mogla prenijeti unutar prihvatljivog vremena (Gearhart et al., 1986; Gravley, 1983).

Kao i u svim komunikacijskim kanalima i u ovom postoje smetnje, odnosno šumovi. Šum u telemetrijskom sustavu s prijenosom podataka preko promjene tlaka u cirkulacijskom sustavu predstavlja sve što uzrokuje promjene u protoku isplake. To uključuje isplačne pumpe i sve vrste dubinskih motora (Gearhart et al., 1986).

Današnji telemetrijski sustavi s prijenosom podataka preko tlaka isplake u cirkulaciji koriste slične principe rada no o njima će biti više riječi u slijedećem poglavlju. Bitno je spomenuti kako se mjerenja u procesu bušenja mogu podijeliti u nekoliko skupina ovisno o vrsti podataka koji se prikupljaju, neovisno o načinu njihova prijenosa.

Prva skupina mjerenja obuhvaća mjerenja čiji je cilj precizno određivanje položaja kanala bušotine u podzemlju. To su prva uspješno razvijena mjerenja i prva su se počela komercijalno primjenjivati. Za njihovo provođenje kompanije su često koristile inklinometre čije su se snimke dobivale tek kada bi se cijeli bušaći niz izvukao na površinu ili nakon izvlačenja opreme na žici ovisno kako se mjerenje provodilo. Takav sklop predstavlja tehnološki jednostavnije i pouzdanije rješenje u teškim bušotinskim uvjetima. No kako bi se podaci dobivali redovno i bez zaustavljanja procesa bušenja kompanije su počele koristiti senzore (Gearhart et al., 1986);

Druga skupina mjerenja odnosi se na mjerenja svojstava stijena kroz koje se buši (engl. *Logging While Drilling – LWD*), a njome se procjenjuje postojanje komercijalno pridobivih ugljikovodika u ležištu. Procjena geološke formacije na temelju podataka prikupljenih ovakvim sustavom, ima više prednosti u odnosu na konvencionalna karotažna ispitivanja. Podaci se dobiju ubrzo nakon što je dlijeto probušilo formaciju, pa su utjecaji prodora isplačnog fluida u stijenu na njenu propusnost manji, a time su i podaci pouzdaniji. Značajnu prednost ostvaruju i u bušotinama s velikom devijacijom putanje kanala bušotine u kojima je često skupo i teško izvesti konvencionalnu karotažu zbog velikog kuta otklona kanala bušotine od okomice (Perić 2007);

Treća skupina mjerenja odnosi se na mjerenje ostalih fizikalnih veličina koje se mogu odrediti MWD sustavom, a to su: opterećenje na dlijeto, vibracije, zakretni moment, moment savijanja, temperatura, tlak i svojstva isplake kao što su električna otpornost, gustoća, sadržaj H₂S i sl. (Gearhart et al., 1986).

Dubinskim mjerenjima u procesu bušenja nastoji se utvrditi i izbjeći različite probleme poput: zaglave bušaćeg niza, neadekvatnog čišćenja kanala bušotine, nepravilnog trošenja dlijeta, problema s ležajevima dlijeta, dotoka slojne vode, neželjenog dotoka ugljikovodika, pretjeranog gubitka isplake i dr. (Gearhart et al., 1986).

Prikupljanje podataka nakon završetka bušenja produljuje i znatno poskupljuje izradu bušotina i produljuje neproduktivno vrijeme (engl. *Non-Productive Time – NPT*). U koso-usmjerenim bušotinama s kutom otklona od vertikale većim od 45° i horizontalnim bušotinama naknadna mjerenja su otežana, a ponekad i neizvediva. Mjerenje bušotinskih parametara u stvarnom vremenu postalo je esencijalno i standardni je dio bušaće prakse (Perić, 2007).

3. TELEMETRIJSKI SUSTAV S PRIJENOSOM PODATAKA PREKO PROMJENE TLAKA U CIRKULACIJSKOM SUSTAVU ISPLAKE

Telemetrijski sustav s prijenosom podataka preko promjene tlaka u cirkulacijskom sustavu isplake (engl. *Mud Pulse Telemetry – MPT*) do sada je bio globalni standard za prikupljanje i prijenos podataka iz MWD sustava u stvarnom vremenu. Jednostavan koncept dubinskog prijenosnika i jednog površinskog prijemnika omogućuje rad u raznim uvjetima, te mogućnost dvosmjerne komunikacije što uključuje i mogućnost za podešavanje raznih parametara dubinskog bušačkog sklopa za vrijeme bušenja.

S uvođenjem kompleksnijih MWD alatki, koje stvaraju velike količine podataka u stvarnom vremenu, postalo je nužno upotrebljavati cirkulacijski tok isplake efikasnije kako bi se osiguralo prenošenje veće količine informacija koje mogu doprinijeti boljem donošenju odluka za vrijeme bušenja. Ovo je kompleksan zadatak s obzirom na kontinuirane promjene komponenti sustava za cirkulaciju isplake od kojih su neke (Klotz et al., 2008):

- isplačne pumpe,
- površinski sustav cijevi (površinski vodovi),
- lokacije pretvarača tlaka,
- komponente bušačkog niza,
- svojstva isplake i
- dubina bušotine.

Osim toga servisne kompanije moraju se nositi s ograničenom količinom energije dostupne dubinskim alatkama, što značajno otežava optimiranje cijelog sustava.

U ovom poglavlju bit će razmatran telemetrijski sustav, koji uključuje noviji, napredniji način stvaranja tlačnih promjena u cirkulacijskom sustavu isplake i ima noviju površinsku jedinicu za prikupljanje podataka s poboljšanim mogućnostima obrade signala. Napredniji sustav je u razvoju još od 2001. godine. Cjelokupni sustav je u mogućnosti automatski prilagoditi parametre za dekodiranje podataka tijekom njihovog samog prijenosa. Nakon provedenih terenskih ispitivanja postignute su brzine prijenosa podataka i do 20 bit/s u standardnim režimima bušenja. Usporedno s prijašnjim izvedbama gdje su brzine bile manje od 5 bit/s, to predstavlja napredak od 200%. Ovaj napredak u brzini prijenosa podataka je esencijalan za korištenje i budući razvoj ovakvih telemetrijskih sustava (Klotz et al., 2008).

U 2003. godini započeto je terensko ispitivanje ovog novog telemetrijskog sustava s promjenom tlaka u sustavu cirkulacije isplake.

U 5 godina sustav je akumulirao više od 12 000 sati cirkulacije isplake na više od 70 operacija s preko 200 spuštanja opreme u bušotinu. Testiranje je započelo u Baker Hughesovom eksperimentalnom centru u Oklahomi, a zatim preneseno na veće korisnike u Meksičkom zaljevu, Sjevernom moru, Srednjem istoku i Južnoj Americi (Klotz et al., 2008).

Razmatrani sustav je korišten pri raznim uvjetima u kanalu bušotine, a u većini slučajeva količina prenesenih podataka bila je veća u odnosu na standardne tehnologije. Testiranjem u Sjevernom moru postignuta je brzina veća za 15 bit/s na dubini od 8 300 m (27 500 ft). Pri ispitivanjima uspjeli su se prikupiti podaci s dubinskog bušačeg sklopa u visokoj rezoluciji, zadovoljavajući pri tom standarde za visoko kvalitetnim podacima (Klotz et al., 2008).

3.1. Napredniji dubinski generator promjene tlaka u cirkulacijskom sustavu

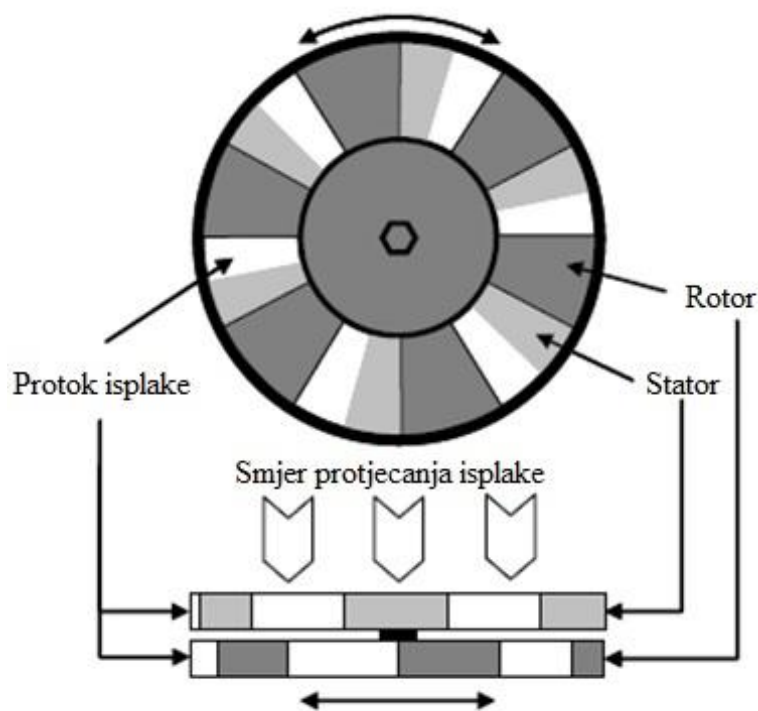
Komunikacijski kanal u ovom telemetrijskom sustavu sastoji se od cirkulirajućeg stupca isplake, dubinskog odašiljača i površinskog prijemnika. Dva su moguća načina primjene komunikacijskog kanala, a svaki zahtjeva poseban oblik signala (nemodulirani ili modulirani nosivi signal) za maksimalnu iskoristivost brzine prijenosa podataka (Klotz et al 2008).

Prvi način uspostavljanja komunikacijskog kanala je primjena ovakvih sustava u dubokim bušotinama naročito u odobalju, pri čemu se često koristi viskozija isplaka. Primanje signala u takvom komunikacijskom kanalu je otežano zbog slabljenja signala na putu do površine. Slabljenje signala je direktno povezano s frekvencijom signala. Tako u 9 000 m (29 500 ft) dubokoj bušotini gdje se koristi isplaka na bazi sintetičkog ulja, signal poslan s dna bušotine pri frekvenciji od 20 Hz ima prosječno 50 puta manju amplitudu kada stigne na površinu nego da je odaslan frekvencijom od 2 Hz. Pretpostavljajući dobru kontrolu šumova u komunikacijskom kanalu, prednost je prenositi podatke najmanjom mogućom frekvencijom kako bi se umanjilo slabljenje signala. Signali ove vrste nazivaju se nemodulirani signali (engl. *baseband signals*);

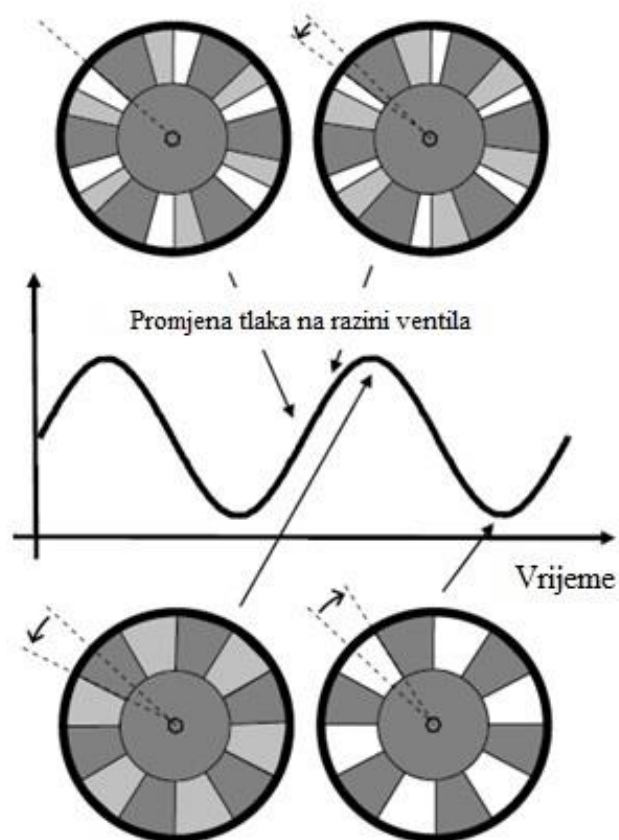
Drugi način uspostavljanja komunikacijskog kanala je primjena ovakvih sustava u srednje dubokim bušotinama i korištenje isplake na bazi vode. Ovdje slabljenje signala nije primarni nedostatak. U ovakvim slučajevima različiti šumovi i njihova distribucija kroz komunikacijski kanal predstavljaju veći problem. Tada bi od velike koristi bilo odašiljanje

frekvencijama na kojima će se signali manje interferirati sa šumovima. Informacije koje se mogu prenijeti na tako fleksibilan način predstavljaju modulirani nosivi signal (*engl. carrier signals*).

Analizirani sustav koristi napredniji generator promjene tlaka u cirkulaciji isplake dizajniran tako da dopušta stvaranje obje vrste signala, što rezultira dodatnom fleksibilnošću usporedno sa standardnim generatorom, koji podržava samo jedan oblik signala. Tip signala može biti promijenjen s površine u bilo kojem trenutku što čini ovakav sustav iznimno fleksibilnim. Takav sustav se sastoji od smičnog ventila koji sadrži stator i oscilirajućeg diska, tj. rotora (slika 3-1). Promjene tlaka se stvaraju na nadolazećem protoku isplake pomoću rotora koji oscilira oko svog srednjeg položaja. Promjene tlaka su zapravo tlačni valovi koji se prenose dalje kroz isplaku sve do površine (slika 3-2). Ako rotor oscilira pri ultraniskim frekvencijama stvaraju se nedomulirani signali, a ako oscilira pri visokim frekvencijama tada proizvodi modulirane nosive signale (Klotz et al., 2008).



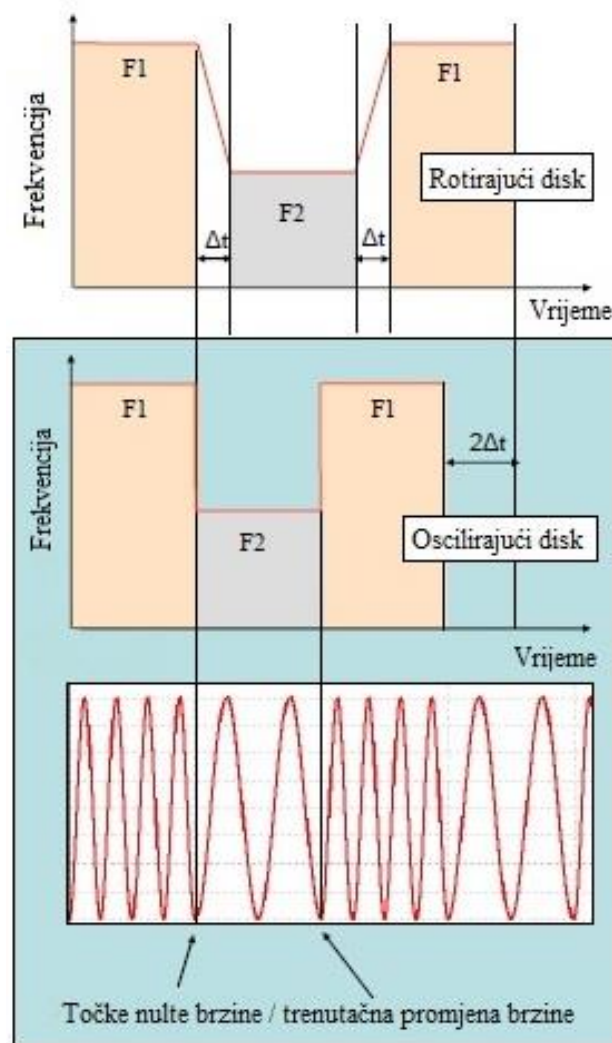
Slika 3-1. Dubinski generator promjene tlaka s rotorom i statorom (Klotz et al., 2008)



Slika 3-2. Generiranje promjene tlaka pomicanjem rotora (Klotz et al., 2008)

U slučaju moduliranog nosivog signala, sustav podržava fleksibilnost u frekvencijama. Nekoliko oscilirajućih frekvencija je dostupno za svaku pojedinu brzinu prijenosa podataka. Najprikladnija frekvencija za slanje podataka bira se na osnovu toga koji je frekvencijski raspon (engl. *frequency band*) najčišći (Klotz et al., 2008).

Radijalni kut rotora može se lako podešavati s površine ovisno o uvjetima u bušotini. Povećanjem radijalnog kuta veće količine materijala za čepljenje zona gubitaka isplake mogu nesmetano protjecati kroz ventil, a njegovim smanjenjem sprječava se nepotrebna potrošnja pomičnih dijelova. Kretanje ventila ima snažan utjecaj na kvalitetu signala. U primjeru na slici 3-3 signal s većom relativnom frekvencijom (F1) predstavlja binarnu nulu (0), a signal s manjom relativnom frekvencijom (F2) predstavlja binarnu jedinicu (1). Postoje dvije vrste smičnih ventila (slika 3-3). Prvi je rotirajući ventil, gdje se rotor vrti kontinuirano dok se frekvencija vrtnje mijenja. Takav ventil se koristi u standardnim telemetrijskim sustavima s promjenom tlaka u cirkulaciji isplake. Drugi je oscilirajući ventil, gdje rotor neprestano mijenja smjer vrtnje, a nalazi se u novijim telemetrijskim sustavima s promjenom tlaka u cirkulacijskom sustavu isplake (Klotz et al., 2008).



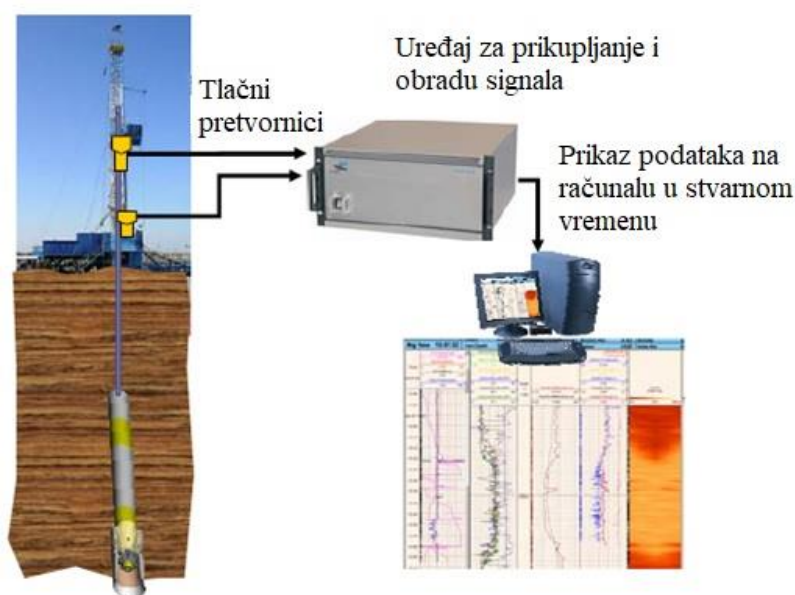
Slika 3-3. Usporedba načina rada rotirajućeg i oscilirajućeg ventila (Klotz et al., 2008)

U slučaju rotirajućeg ventila, zbog prirode pokreta, rotor mora usporiti pri promjeni frekvencije s F1 na F2. Takva promjena zahtjeva određeno vrijeme (Δt) koje nije moguće prikazati kao podatak u stvarnom vremenu. Što je veća brzina generiranja podataka, veći je kumulativni gubitak vremena usporedno s trajanjem jednog bita, a vremenski interval koji je potreban za promjenu frekvencije nije moguće smanjiti (Klotz et al., 2008).

Oscilirajući ventil postiže nultu brzinu pri svakom osciliranju. U tim točkama, naročito s posebno razvijenim elektronskim kontrolama, frekvencija se može promijeniti trenutno, bez dodatnog vremenskog intervala kao u rotirajućem ventilu. Stoga je oscilirajućem ventilu potrebno manje vremena za prijenos istog broja podataka. To svojstvo daje veliku prednost oscilirajućem ventilu s obzirom da je brzina prijena podataka najveći kriterij pri odabiru telemetrijskog sustava (Klotz et al., 2008).

3.2. Površinski dio razmatranog telemetrijskog sustava s promjenom tlaka

Kritični dio bilo kojeg telemetrijskog sustava je prijemnik. Svaki pristigli signal mora biti automatski odvojen od pozadinskih šumova, sinkroniziran, obrađen i dekodiran. Nužno je provesti sve korake i pritom nastojati smanjiti kašnjenje podataka na površinu kako bi podaci doista bili u stvarnom vremenu. Površinski sustav zapisuje podatke koristeći dva pretvornika tlaka instalirana na isplačnoj stojci, jedan na dnu, a drugi pri vrhu same stojke (slika 3-4). Uporaba dva senzora omogućuje korištenje različitih algoritama za obradu i čišćenje signala od šumova stvorenih s površine kao što su tlačne promjene uzrokovane isplačnim pumpama. Signali odlaze u sustav za prikupljanje podataka gdje se iz analognog pretvaraju u digitalni format, kako bi se daljnjom digitalnom obradom signal očistio od šumova. Obradeni signal odlazi u računalo u stvarnom vremenu za daljnje dešifriranje (Klotz et al., 2008).



Slika 3-4. Prikaz površinskog dijela opreme za prikupljanje i obradu podataka razmatranog telemetrijskog sustava s promjenom tlaka u cirkulacijskom sustavu isplake (Klotz et al., 2008)

U jedinici za prikupljanje i obradu podataka algoritmima se smanjuje količina šumova kojima je signal bio izložen na putu iz bušotine. Pri uklanjanju šumova iz signala obično se koriste dva pristupa od kojih se prvi bazira na modeliranju, a drugi na mjerenjima (Klotz et al., 2008).

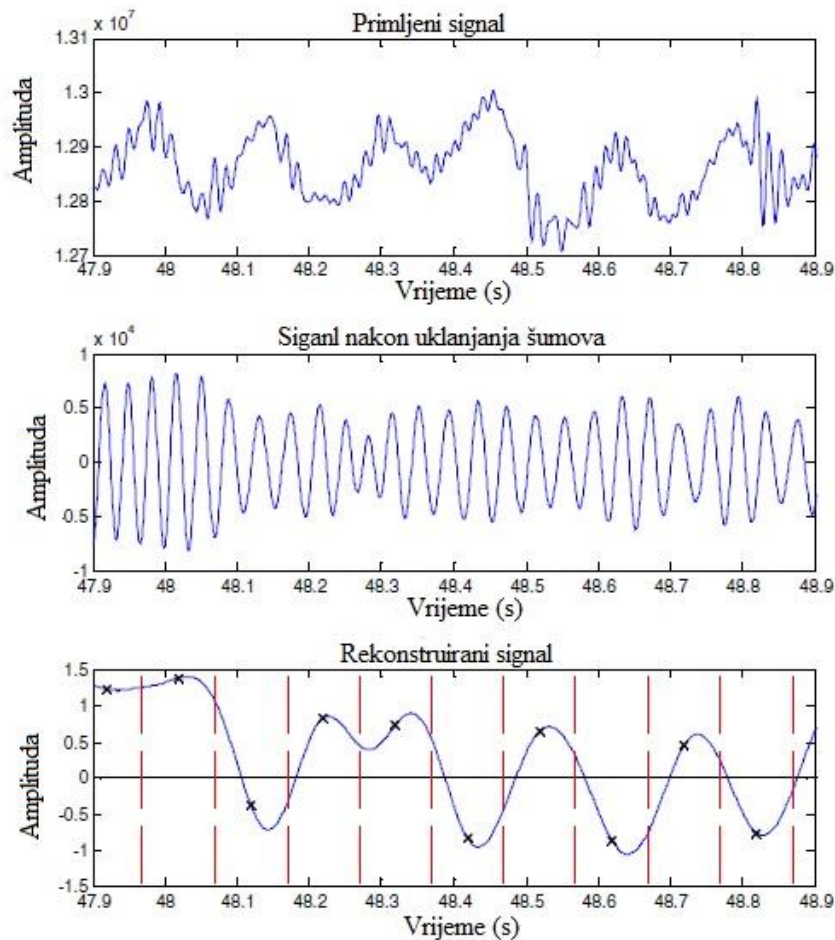
U prvom pristupu, baziranom na modeliranju, prethodno se napravi probno modeliranje na osnovu već poznatih ulaznih parametara kako bi se postavili algoritmi za obradu signala prije samog pokretanja sustava. Zbog kompleksnosti kombiniranih šumova i njihove fluktuacije, za sada postoje samo djelomično razvijeni modeli koji rješavaju dio problema. Ovakav model nije u stanju pratiti brze promjene stanja u komunikacijskom kanalu jer se modeliranje uglavnom ne odvija kontinuirano.

U drugoj vrsti pristupa, baziranom na mjerenjima, kontinuirano se prate i mjere stanja u komunikacijskom kanalu, a algoritmi za obradu signala se koriste tek kada su potrebni. Kako bi ovo bilo ostvarivo, određeno kratko vrijeme koje bi se inače koristilo za prijenos mjerenih podataka, troši se na testne signale. No u promjenjivim uvjetima, ovakav pristup je od prednosti u odnosu na prvi jer su stalno dostupne ažurirane informacije o uvjetima u komunikacijskom kanalu.

Površinski dio sustava automatski se kalibrira na osnovu mjerenih podataka što ažurira algoritme za obradu signala svaki put kada protiskivanje isplake započne. Time se osigurava da su trenutna svojstva komunikacijskog kanala, po kojima se obrada signala podešava, uvijek poznata. Osim automatske ažuriranosti svojstava, sustav može i procijeniti najbolju metodu za slanje signala i najveću brzinu podataka za određenu situaciju. To je moguće zato što primljeni testni signali na površini mogu biti uspoređeni s onima koji su poslani u bušotinu (Klotz et al., 2008).

Obrada signala na površini odvija se u nekoliko razina, a cjelokupna izvedba ovisi o uvjetima u komunikacijskom kanalu. Na slici 3-5 prikazane su osnove koncepta obrade signala. Vidljive su promjene u kvaliteti nosivog moduliranog signala snimljene u odobalnom području Norveške u studenom 2006. godine. Testni signal s brzinom od 10 bit/s prenesen je sa 5 500 m (18 000 ft) dubine s frekvencijom od 30 Hz. Gornji graf sadrži neobrađene signale promjene tlaka primljene s jednog od dva tlačna pretvarača. U ovom stadiju kvaliteta signala nije još zadovoljavajuća za uspješno dekodiranje. Zapravo ne vide se jasno fluktuacije, odnosno promjene tlaka u cirkulacijskom sustavu isplake. Iako je dio šumova i dalje prisutan, signal postaje čišći nakon primjene algoritama za otklanjanje šumova. Potpuno automatizirani proces uključuje otklanjanje šumova, raznoliko procesiranje, izjednačavanje odbijenih valova i završno filtriranje signala. Nosivi modulirani signal lako se uočava po sinusoidi koja je odraz kvalitete vala. Nakon krajnje obrade signala, izlazni signal lako može biti identificiran kao binarni signal. Na slici 3-5 počeci bitova označeni su crvenim linijama, a horizontalne linije odvajaju binarnu nulu (0) i binarnu

jedinicu (1). Sredina svakog bita je označena križićem. Ako se križić nalazi iznad apscise tada predstavlja 0, a ako se nalazi ispod tada predstavlja 1 (Klotz et al., 2008).



Slika 3-5. Stupnjevi obrade pristiglog signala u telemetrijskom sustavu s promjenom tlaka u cirkulacijskom sustavu isplake (Klotz et al., 2008)

Otkrivanje novih rezervi ugljikovodika i pozicioniranje bušotina unutar određenog dijela ležišta postaje sve važnije i skuplje, stoga je nužno maksimizirati količinu podataka koji se prikupljaju u stvarnom vremenu kako bi se proces bušenja mogao što bolje optimizirati. Današnji složeni dubinski bušači sklopovi imaju nekoliko senzora čiji se podaci pohranjuju u memoriju samog MWD sklopa. Nakon što se alatke izvuku iz bušotine podaci iz memorije se obrađuju i dobiva se cjelovit uvid u stanje bušotine nakon bušenja. Podaci koji dođu do površine za vrijeme bušenja pomoću konvencionalnog telemetrijskog sustava baziranog na promjeni tlaka isplake samo su fragmenti cjelokupne slike zbog ograničenja kapaciteta prijenosa podataka. Dostupnost većeg broja podataka za vrijeme bušenja omogućuje inženjerima bolju predodžbu o stanju u bušotini i na osnovu toga mogu donositi bolje odluke. Isto tako bolje razumijevanje i poznavanje geologije u bušotinskom okruženju

pomaže geolozima da bolje pozicioniraju kanal bušotine unutar ležišta i time stvore uvjete za povećanje iscrpka ugljikovodika iz ležišta. Ovakav napredniji telemetrijski sustav sve to omogućava, a osim toga ima puno bolji kapacitet prijenosa podataka u stvarnom vremenu nego što su ga imali dotadašnji standardni telemetrijski sustavi koji rade na principu promjene tlaka isplake u cirkulacijskom sustavu. Pri tom je omogućeno bolje donošenje odluka u stvarnom vremenu bez žrtvovanja pouzdanosti sustava. Takav sustav je sposoban prikupljati i pratiti kompleksna i konstantno promjenjiva svojstva komunikacijskog kanala tako što optimizira signal i površinske algoritme za procesiranje signala u stvarnom vremenu (Klotz et al., 2008).

4. NOVI TELEMETRIJSKI SUSTAV S PRIJENOSOM PODATAKA PREKO ELEKTROMAGNETSKIH VALOVA

Već u 80-im godinama prošlog stoljeća krenuo je val istraživanja novih telemetrijskih sustava s većom mogućnošću slanja podataka. Među njima se našla i elektromagnetska (engl. *Electromagnetic – EM*) telemetrija. Raniji radovi su bili vrlo entuzijastični s brzinama preko 1 bit/s pri većim dubinama. Javljale su se i tvrdnje da je moguće postići 100 bit/s s upotrebom dodatnih prijenosnika. U međuvremenu je i telemetrijski sustav s prijenosom podataka preko promjene tlaka u cirkulacijskom sustavu isplake napredovao te je u stanju prenositi podatke s dubina od 6 000 m (19 700 ft) brzinom do 20 bit/s i to bez dodatnih prijenosnika signala (Koltz et al., 2008). Zbog toga su EM sustavi na široko ostali rezervirani za niže brzine podataka, manje dubine i upotrebu na kopnu (Schmitger i Macpherson, 2009).

No s početkom novog stoljeća i s napretkom tehnologije elektromagnetski telemetrijski sustav postaje ponovno interesantan inženjerima. Elektromagnetski telemetrijski sustav bazira se na širenju elektromagnetskih valova od izvora do prijemnika kroz određeni medij. Prostor smanjene električne vodljivosti (nemagnetska teška šipka) se pozicionira iznad dubinskog bušaćeg sklopa što omogućuje odašiljanje moduliranih signala niske frekvencije. Struja niske frekvencije, uglavnom ispod 40 Hz, putuje kroz bušaće šipke, bušaći fluid i stijene sve do prijemnika na površini. Isti fizički principi se odnose i na putovanje signala prema dnu bušotine. Zbog dvosmjerne komunikacije, na površini i u bušotini se koriste primopredajnici (Jannin et al., 2017).

Kod primjene takvog telemetrijskog sustava brojni uvjeti se moraju uzeti u obzir, kao što su npr. slaba električna vodljivost isplake i stijene pribušotinske zone, gdje može doći do znatnog slabljenja EM signala. Kad je većina uvjeta zadovoljena EM sustav može biti jako pouzdan. Elektromagnetski telemetrijski sustav ne koristi pomične dijelove i omogućuje relativno brz prijenos podataka te može istovremeno biti i jednostavan i isplativ. Stoga se često koristi za bušenje pri velikim mehaničkim brzinama (Jannin et al., 2017; Chen et al., 2015).

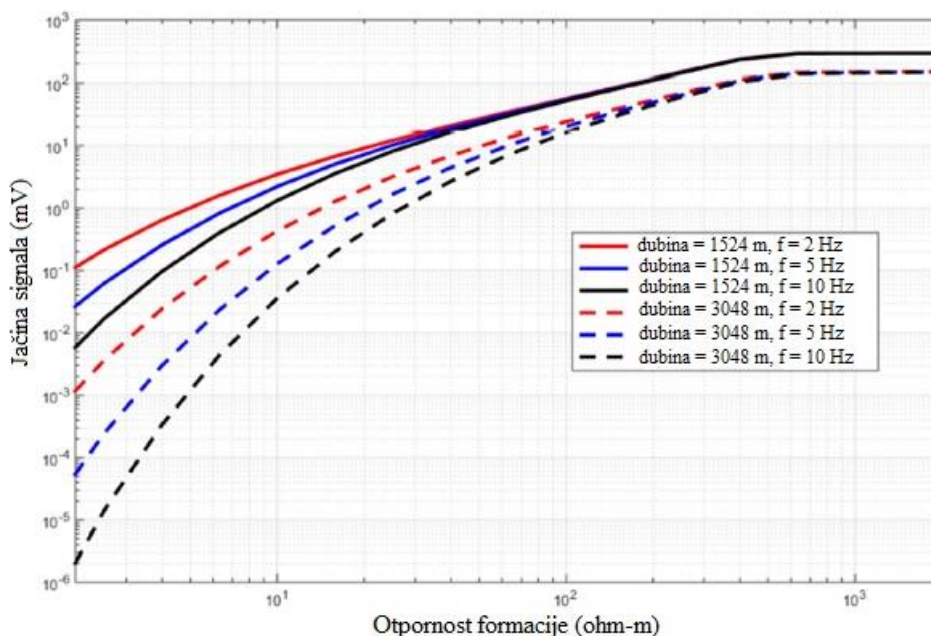
U pravilu elektromagnetski signal eksponencijalno slabi s dubinom, no to ovisi i o svojstvima isplake i otpornosti okolnih stijena. U takvim uvjetima sustav je generalno pouzdan do dubine od 3 000 m (10 000 ft), iako je zabilježeno par iznimnih slučajeva gdje je sustav funkcionirao i na dubinama od 5 000 m (16 500 ft) i to bez dodatnih prijenosnika. Manja frekvencija znači jači signal, ali i manji protok podataka. Kako bi pri većim dubinama

signal stigao do prijemnika na površini s dovoljnom jačinom, mora biti postignut pravi omjer brzine protoka podataka i maksimalne dubine (Schnitger i Macpherson, 2009).

Najznačajniji čimbenici jačine signala EM sustava su radna frekvencija, električna otpornost ili vodljivost stijena i dubina s koje dolaze signali (Chen et al., 2015).

Električna otpornost isplake je također bitan faktor za EM telemetrijski sustav. Jačina signala EM sustava u isplaci na bazi vode i na bazi ulja nije ista. Ponašanje elektromagnetskog telemetrijskog sustava u isplaci na bazi ulja je puno kompleksnije i u ovom radu neće biti razmatrano. Često se pretpostavlja da bušaći niz zauzima središnju poziciju unutar kanala bušotine, što najčešće nije slučaj. Isplaka na bazi ulja ima jaku električnu otpornost stoga bi oslabljivala EM tok i gotovo djelovala kao izolator EM toka. Niz konstanto rotira i pri tome dodiruje i struže o stijenske zaštitnih cijevi i kanala bušotine čineći tako stvarni sustav mnogo kompleksnijim od pretpostavljenog (Chen et al., 2015).

Na slici 4-1 vidljivo je kako jačina signala pristiglog na površinu opada značajno s povećanjem dubine, povećanjem električne vodljivosti stijena i s povećanjem radne frekvencije. Veća radna frekvencija znači veću brzinu prijenosa. Primjetno je i da sve krivulje dostižu plato pri znatno većim frekvencijama. Razlog tome je što dubinski izvor napona daje najvišu vrijednost (120 mV) kada se primjenjuje u bušotinama gdje su stijene s visokim vrijednostima električne otpornosti (Chen et al., 2015).



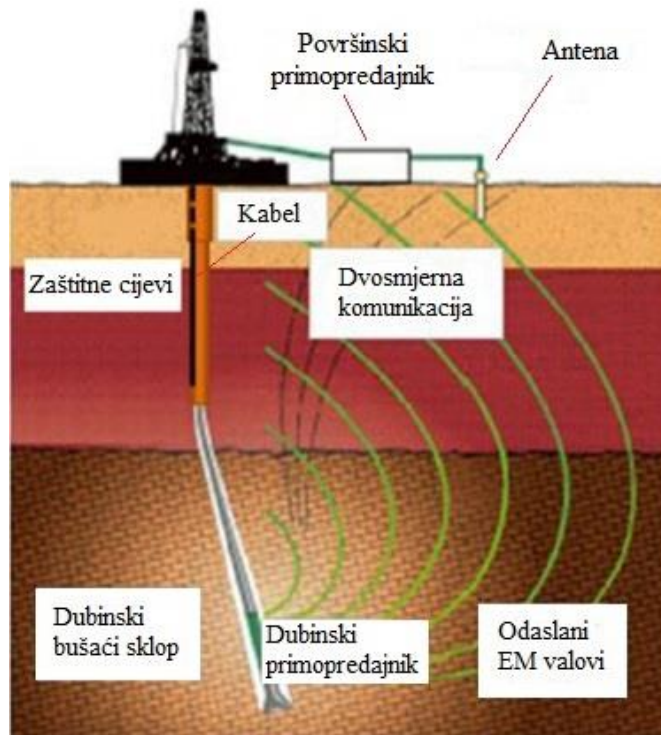
Slika 4-1. Jačina elektromagnetskog signala pristiglog na površinu u odnosu na dubinu, radnu frekvenciju i električnu otpornost stijena (Chen et al., 2015)

Ako je u kanalu bušotine prisutna jako provodljiva isplaka ili ako svojstva probušenih stijena otežavaju pristizanje signala na površinu, standardnom elektromagnetskom telemetrijskom sustavu onemogućen je rad i dolazi do značajnog slabljenja signala. Također kao otežavajući faktor treba uzeti i šumove nastale upotrebom bušaće dubinske i površinske opreme odnosno alatki (Jannin et al., 2017).

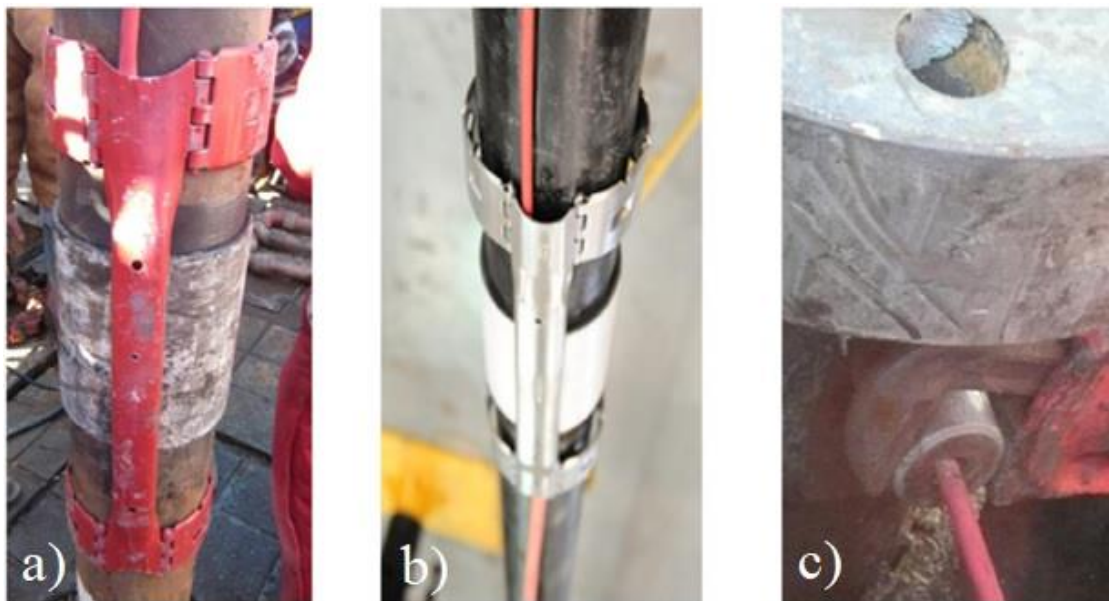
Kako bi se primali jači signali u stijenama s visokom električnom vodljivošću i kako bi se postizale veće brzine prijenosa razvijen je novi sustav EM telemetrije koji koristi električni kabel pričvršćen na zaštitne cijevi (slika 4-2). U standardnoj EM telemetriji površinski primopredajni sustav sastoji se od dva terminala. Jedan se nalazi na protuerupcijskom uređaju (engl. *Blow-Out Preventer – BOP*), a drugi na površinskoj anteni koja izgleda kao metalni kolac zaboden u zemlju na određenoj udaljenosti od bušaćeg tornja. Standardni EM telemetrijski sustav mjeri pad električnog napona između terminala na BOP-u i površinske antene. Novi sustav može raditi na dva načina (Chen et al., 2015):

- u prvom se mjeri pad električnog napona duž cijelog niza zaštitnih cijevi, odnosno razlika napona između dna kolone zaštitnih cijevi i BOP-a;
- u drugom se mjeri razlika napona između dna kolone zaštitnih cijevi i površinske antene.

Jednim krajem kabel ulazi u kolonu zaštitnih cijevi na njenom samom dnu (slika 4-3a), a na površini je pričvršćen na BOP, ako je riječ o prvom načinu, ili izlazi kroz bušotinsku glavu (slika 4-3c) i spaja se na površinsku antenu, ako je riječ o drugom načinu rada. U oba slučaja koristi se dugi električni kabel dobro izoliran i pričvršćen na vanjsku stijenu zaštitne kolone (slika 4-3b), a sustav mjeri pad električnog napona između dna zaštitne kolone i jedne od spomenutih točki na površini (Chen et al., 2015).

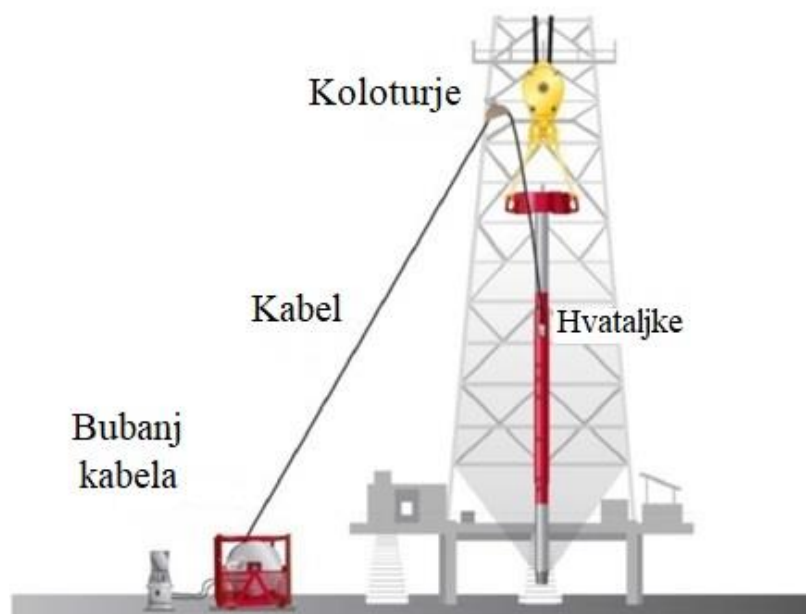


Slika 4-2. Skica novog EM telemetrijskog sustava (Chen et al., 2015)



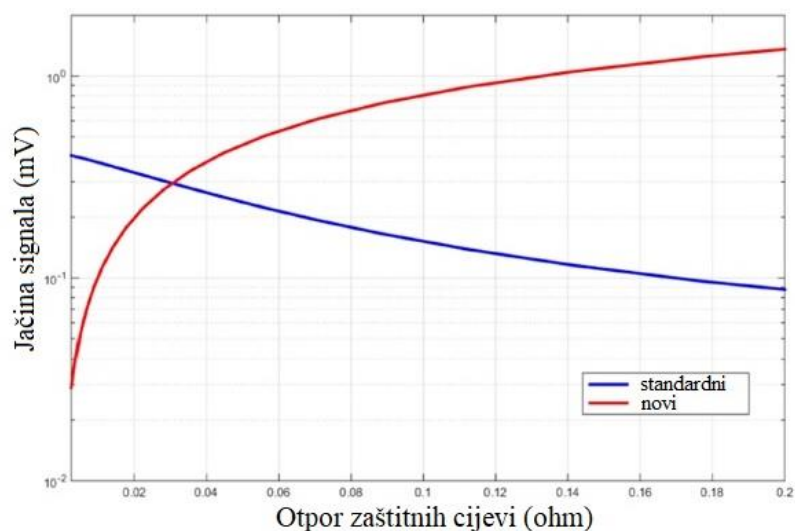
Slika 4-3. Spoj kabela i dna kolone zaštitnih cijevi (a), pričvršćivanje kabela na kolonu zaštitnih cijevi preko hvataljki (b), izlaz kabela kroz bušotinsku glavu (c) (Chen et al., 2015)

Površinska oprema za ugradnju novog EM telemetrijskog sustava sastoji se od bubnja s namotanim električnim kabelom, koloturja smještenog u vrhu bušaćeg tornja i hvataljke za fiksiranje kabela za vanjsku stijenku zaštitnih cijevi (slika 4-4).



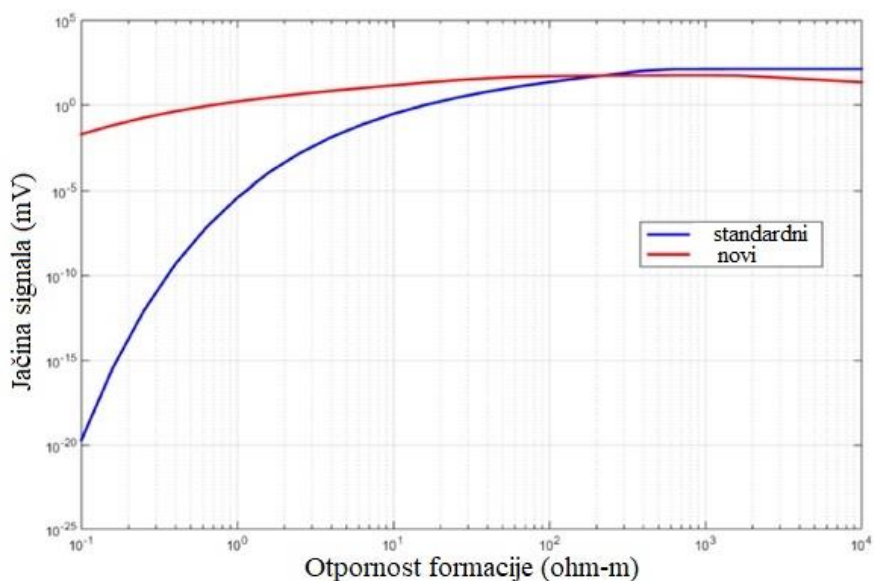
Slika 4-4. Prikaz površinskog dijela novog EM telemetrijskog sustava (Chen et al., 2015)

Novi EM telemetrijski sustav s kabelom na koloni zaštitnih cijevi i tradicionalni EM sustav su modelirani i uspoređeni na osnovu modela konačnih elemenata. S obzirom da novi EM sustav mjeri pad napona duž kolone zaštitnih cijevi, električni otpor zaštitnih cijevi postaje važan faktor. Iz tog razloga kabel ima vlastitu izolaciju. Usporedba jačine signala dvaju EM telemetrijskih sustava u odnosu na ukupan električni otpor cijele zaštitne kolone prikazan je na slici 4-5. U ovom slučaju pretpostavljena je dubina od oko 3 000 m (10 000 ft) i radna frekvencija od 5 Hz. Pretpostavlja se da su stijene homogeni medij s električnom otpornošću od 10 ohm-m. Iz slike se vidi da jačina signala standardnog sustava opada s porastom električnog otpora zaštitnih cijevi. Nasuprot tome novi EM telemetrijski sustav ima suprotan trend. Numerički modeli upućuju na to da će signal novog sustava u konačnici pasti, ako električni otpor zaštitnih cijevi nastavi rasti do relativno velike vrijednosti, što se ne može vidjeti iz raspona otpora korištenog na prikazanoj slici. Također vidljivo je da će u ovom specifičnom slučaju novi sustav omogućiti jači signal nego standardni sustav kada je električni otpor zaštitnih cijevi veći od 0,03 ohma (Chen et al., 2015).



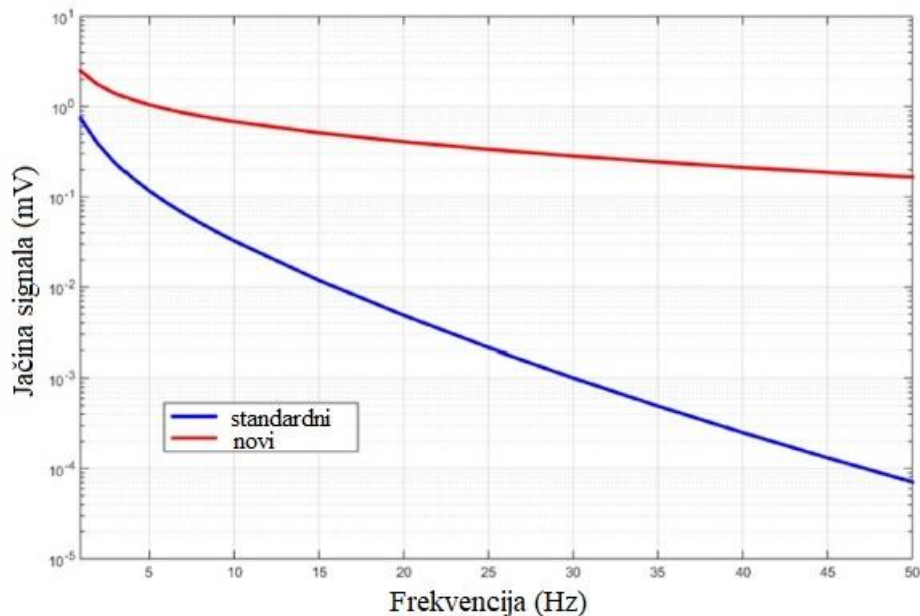
Slika 4-5. Utjecaj električnog otpora kolone zaštitnih cijevi na jačinu signala novog i starog EM telemetrijskog sustava (Chen et al., 2015)

Ako se promatra jačina signala dvaju EM sustava u odnosu na otpornost stijena vidljivo je da će oba sustava dati slabiji signal s povećanjem vodljivosti stijena (slika 4-6). Ukupni otpor zaštitne kolone pretpostavlja se 0,1 ohm, a svi ostali parametri identični su kao i u prethodnom slučaju. Međutim slabljenje signala u novom sustavu je mnogo manje u formaciji veće vodljivosti. Razlog tome je taj što se kod konvencionalnog sustava signal mjereno na površini treba širiti sve od samog dna bušotine do površine kroz vodljive stijene s jakim slabljenjem signala, dok je signal novog sustava mjereno duž zaštitne kolone što je relativno bliže dubinskom bušačem sklopu (Chen et al., 2015).



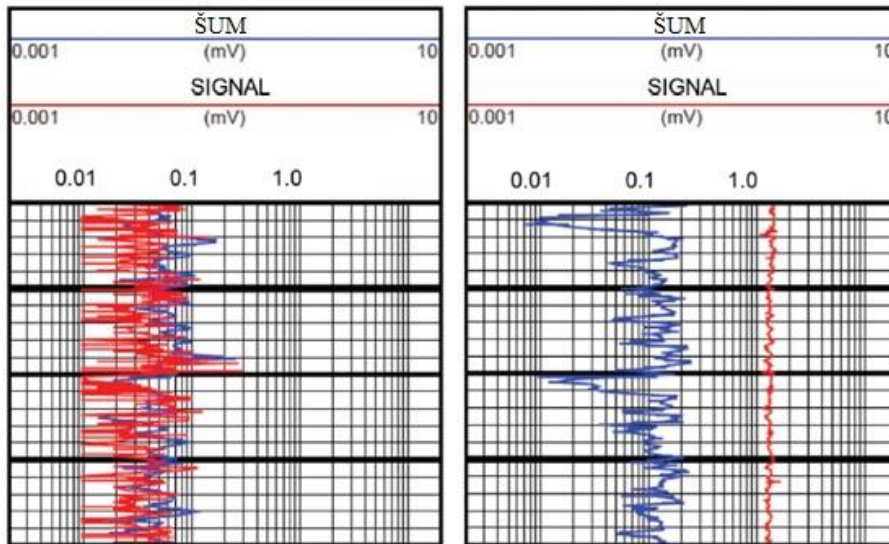
Slika 4-6. Utjecaj električne otpornosti stijena na jačinu signala novog i standardnog EM telemetrijskog sustava (Chen et al., 2015)

Usporedi li se jačina signala dva EM telemetrijska sustava u odnosu na različite radne frekvencije vidi se naglo slabljenje signala konvencionalnog sustava s povećanjem radne frekvencije (slika 4-7). Nasuprot tome novi sustav je mnogo manje osjetljiv na promjene u radnoj frekvenciji. Svi ostali parametri su postavljeni kao i u prethodnim slučajevima. Drugim riječima novi EM telemetrijski sustav može imati veće brzine prijenosa podataka u istim uvjetima (Chen et al., 2015).



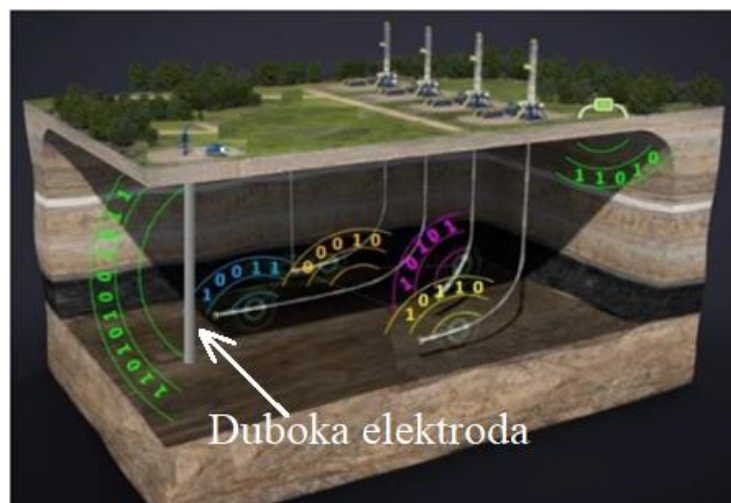
Slika 4-7. Utjecaj radne frekvencije na jačinu signala novog i standardnog EM telemetrijskog sustava (Chen et al., 2015)

Provedena su terenska ispitivanja kako bi se potvrdila isplativost novog EM telemetrijskog sustava, i kako bi se usporedio s konvencionalnim EM sustavom. Obavljeno je testiranje u kojem su dva EM sustava postavljena u istu bušotinu (slika 4-8). Lijeva strana pokazuje jačinu signala i šuma u konvencionalnom EM sustavu dok desna strana prikazuje jačinu signala i šuma u novom sustavu. Iz ove slike može se vidjeti da je upotrebom novog sustava jačina signala poboljšana s manje od 0,1 mV na otprilike 1,5 mV što je otprilike 15 puta više (Chen et al., 2015).



Slika 4-8. Usporedba rezultata primjene konvencionalnog (lijevo) i novog (desno) EM telemetrijskog sustava u istoj bušotini (Chen et al., 2015)

U novije vrijeme javlja se još jedan EM telemetrijski sustav zvan duboka elektroda (engl. *Deep Electrode*). Sustav je dizajniran da dodatno smanjuje šumove i povećava amplitude elektromagnetskog signala, što rezultira poboljšanim omjerom signal/šum i većom brzinom prijenosa podataka. Taj sustav, kako mu i ime govori, umjesto kolca koristi elektrodu postavljenu vertikalno u zemlju, dugačku nekoliko stotina metara. Obično se nalazi unutar zacijevljenog kanala (slika 4-9). Duboka elektroda lakše će prikupiti odaslane EM signale iz bušotina pri korištenju vodljive isplake ili u prisutnosti jako provodljivih stijena. Dakle signal ne mora putovati sve do površine. S obzirom na smanjenu udaljenost jačina signala bi trebala biti veća, a razina šumova manja (Jannin et al., 2017).



Slika 4-9. Prikaz novog EM telemetrijskog sustava s dubokom elektrodom (Jannin et al., 2017)

5. NAPREDNIJI TELEMETRIJSKI SUSTAV S PRIJENOSOM PODATAKA PREKO AKUSTIČNIH VALOVA

Inženjeri su u novije vrijeme uspjeli savladati prepreke koje su sprječavale širu primjenu akustične telemetrije. Razvili su napredniji sustav koji se na terenskim ispitivanjima pokazao kao jednostavan i isplativ, dok su podaci prikupljeni tim sustavom obogatili uvid u promjene u bušotini i time omogućili inženjerima bolje razumijevanje bušotinskih tlakova i donošenje ispravnijih odluka (Reeves et al., 2011).

Još od ranih 1990-ih bilo je nekoliko pokušaja razvoja sustava akustične telemetrije. Neki su dali skromne rezultate, a neki su u potpunosti podbacili. Prva kompanija koja je nadišla prepreke i uspješno razvila funkcionalni sustav akustične telemetrije sredinom 2000-ih bila je XACT Downhole Telemetry Inc. Njihov sustav sastoji se od nekoliko glavnih komponenti (Reeves et al., 2011):

- akustična telemetrijska alatka (engl. *Acoustic Telemetry Tool – ATT*),
- akustična izolacijska alatka (engl. *Acoustic Isolator Tool – AIT*),
- ublaživač slabljenja akustičnih signala (engl. *Acoustic Phase Tuner – APT*),
- električni akustični prijemnik (engl. *Electronic Acoustic Receiver – EAR*).

5.1. Akustična telemetrijska alatka

Akustična telemetrijska alatka (engl. *Acoustic Telemetry Tool – ATT*) je glavna komponenta sustava (slika 5-1). Ima dimenzije teške šipke, a prvi i najvažniji dio alatke čini generator akustičnih valova sastavljen od naizmjeničnog niza tankih piezoelektričnih keramičkih diskova i metalnih elektroda. Piezoelektrični materijali nakon što se elastično deformiraju pod nekom silom, stvarju električni napon, pa iako su izolatori pod utjecajem sile postaju polarizirani. U slučaju odašiljanja podataka, na akustični odašiljač se dovodi električna struja preko elektroda, obično napona 1 000 V, piezoelektrični diskovi se šire, čime se ukupna duljina odašiljača poveća za otprilike 8 μm . Ova promjena u duljini izaziva brzi ekstenzijski val koji se širi kroz susjedni metal. S obzirom da bušači niz čini jednu metalnu cjelinu signal dolazi do površine i pritom je potpuno neovisan o bušotinskom fluidu. Kada se podaci šalju s površine primjenjuje se obrnuti proces na piezoelektričnim diskovima. Za potrebe akustične telemetrije u naftnim bušotinama kao piezoelektrični keramički materijal

koristi se olovni cirkon-titanid (engl. *Lead [Pb]Zirconium [Zr] Titanate [Ti] – PZT*) (Galić, 2010; Reeves et al., 2011).

Drugi dio akustične telemetrijske alatke čini sekcija s elektroničkom opremom gdje se osim primopredajnika i procesora nalaze i senzori za unutarnji i vanjski tlak, temperaturni senzor, senzor rotacije, senzor za gama zračenje i uređaj za mjerenje orijentacije alatki i kuta otklona kanala bušotine. Elektronički sklopovi i transformatori unutar akustične telemetrijske alatke moduliraju napon u generatoru akustičnih valova kako bi se generirali akustični valovi određene frekvencije. U trećem dijelu nalaze se baterija i memorija. Ovisno o temperaturnim uvjetima i duljini trajanja operacije, baterija može biti litijska ili punjiva litij-ionska. Istovremeno alatka ima potpuno prohodan unutarnji promjer kako bi se operacije s opremom na žici mogle nesmetano provoditi (Reeves et al., 2011).



Slika 5-1. Prikaz akustične telemetrijske alatke (Reeves et al., 2011)

5.1.1. Širenje akustičnog vala

Akustični val se ne širi jednoliko duž bušaćeg niza zbog različitih duljina i materijala od kojih je izrađen niz bušaćih alatki, prisutnosti različitih vrsta naprezanja, dodira bušaćeg niza sa stijenkom kanala i dr. Kako bi se riješio ovaj problem akustični valovi se odašilju u obliku moduliranog vala s frekvencijskim spektrom od nekih 40 Hz. Time se osigurava da barem jedna frekvencija unutar tog spektra ima šansu uspješnog stizanja do odredišta (Reeves et al., 2011).

5.1.2. Akustični prijenosnik

Uz sve napretke u akustičnoj tehnologiji, sustav je i dalje ograničen utjecajem refleksije valova i slabljenja energije vala. U nekom trenutku za vrijeme putovanja vala, energija će toliko oslabiti da se val više neće moći mjeriti ni dekodirati. Udaljenost pri kojoj dolazi do takvog slabljenja je otprilike 2 500 m (8 200 ft) u vertikalnim uvjetima, dok je u horizontalnima oko 800 m (2 600 ft). Ovakvo ograničavanje valnog dometa rezervira akustičnu telemetriju za korištenje u plitkim bušotinama osim ako se ne ugradi određeni broj prijenosnika duž bušaćeg niza. Korištenjem istih uređaja kao i u akustičnoj telemetrijskoj alatki, samo u drukčijoj programskoj konfiguraciji, na točno određenim mjestima unutar bušaćeg niza postiže se znatno veći domet akustičnog vala. Prijenosnici mogu biti gušće ili rjeđe raspoređeni po bušaćem nizu ovisno o tome želi li se postići više mjernih točaka duž kanala bušotine ili manji broj potencijalno kvarljivih uređaja. Prvi signal se odašilje s akustične telemetrijske alatke i putuje do prvog prijenosnika. Na njemu se dekodiraju i po potrebi dodaju informacije prikupljene s njega, zatim ponovo kodiraju i šalju na idući prijenosnik. Niz se nastavlja sve do površinskog prijemnika. Svakom prijenosniku je potrebno otprilike 3 sekunde da primi, obradi i ponovo pošalje informaciju. Kako bi se osigurala funkcionalnost prijenosnika potrebno je valove isprekidati pauzama, kratkim intervalima u kojima se ne šalju signali. Trenutna tehnologija omogućuje slanje takvih oblika signala brzinom do 33 bit/s (Reeves et al., 2011).

5.2. Akustična izolacijska alatka

Akustična izolacijska alatka (engl. *Acoustic Isolator Tool – AIT*), razvijena je kako bi šumovi što manje utjecali na akustične signale. To je potpuno mehanička alatka koja izolira akustičnu telemetrijsku alatku. Budući je akustična telemetrijska alatka najbliže dlijetu ujedno je i najizloženija šumovima. Šumovi mogu biti u istom rasponu frekvencija kao i akustični signali i tako smanjivati efikasnost prijenosa podataka međusobnom interferencijom. Akustična izolacijska alatka se postavlja neposredno ispod prvog prijemnika i djeluje kao reflektor određenih frekvencija i tako sprječava širenje šumova uzlaznim tokom. Također ima sposobnost da sve signale slučajno odaslane silaznim tokom reflektira i tako dodatno pojača uzlazni tok signala (Reeves et al., 2011).

5.3. Ublaživač slabljenja akustičnih signala

Ublaživač slabljenja akustičnih signala (engl. *Acoustic Phase Tuner – APT*), je mehanička alatka, duljine 1,5 m (5 ft), koja svojim dizajnom omogućuje blaži prijelaz akustičnih valova s alatke na alatku smanjujući nepoželjnu refleksiju i slabljenje signala (slika 5-2). Ublaživač slabljenja akustičnih signala se postavlja između alatki sa značajno različitim akustičnim impedancijama jer se na tim mjestima javljaju refleksije valova i najveća slabljenja. Dakle postavlja se neposredno iznad akustične telemetrijske alatke, prije i poslije svakog prijenosnika, na prijelazu s teških šipki na bušaće šipke i sl. Na lokaciju bušotine dolaze već prethodno pripojeni alatkama. U slučaju kad se koriste uz prijenosnik, svojim dizajnom omogućuju njegovo rukovanje kao i s bušaćim šipkama (Reeves et al., 2011).



Slika 5-2. Prikaz ublaživača slabljenja akustičnih signala (Reeves et al., 2011)

5.4. Električni akustični prijemnik

Električni akustični prijemnik (engl. *Electronic Acoustic Receiver – EAR*) je dio površinskog sustava za prikupljanje, dekodiranje, obradu i daljnju reprodukciju informacija dobivenih iz bušotine (slika 5-3a). Postavlja se tako da zahvaća glavnu osovinu vršnog pogona i zajedno s njom rotira (slika 5-3b) ili se postavlja neposredno iznad vršnog pogona (slika 5-3c). Ovisno o operaciji koja se izvodi moguće ga je postaviti i oko glave za frakturiranje ili cementiranje. Sadrži dva iznimno osjetljiva akcelerometra koji detektiraju nadolazeće signale i elektroničke sklopove za filtriranje i pojačavanje, te bežični primopredajnik za dvosmjernu komunikaciju s površinskim računalnim sustavom. Pokretan je baterijom koja ovisno o režimu rada može trajati 3 do 30 dana. Njegova jednostavna montaža ne traje duže od 10 minuta. Svi podaci koje primi električni akustični prijemnik prenose se bežično na antenu postavljenu u blizini bušaćeg tornja koja je dalje žicom spojena na površinski računalni sustav (Reeves et al., 2011).



Slika 5-3. prikaz električnog akustičnog prijemnika (a) električni akustični prijemnik pričvršćen na glavnu osovinu vršnog pogona (b) električni akustični prijemnik pričvršćen iznad vršnog pogona (c) (Reeves et al., 2011)

6. TELEMETRIJSKI SUSTAVI S PRIJENOSOM PODATAKA PREKO BUŠAĆIH ALATKI S UGRAĐENIM ELEKTRIČNIM VODOVIMA

Kao što je već spomenuto u poglavlju o telemetriji, sami počeci mjerenja u procesu bušenja vežu se uz bušaće alatke opremljene električnim vodovima (engl. *Wired Drill Pipe – WDP*). U to vrijeme ove alatke osiguravale su potrebnu brzinu za prijenos određene količine podataka, ali zbog čestih mehaničkih kvarova i loše izvedbe nisu doživjele širu primjenu. Svojom jednostavnošću to je postigao telemetrijski sustav s promjenom tlaka u optoku isplake, a nakon njega i ostali sustavi. Tek sredinom prošlog desetljeća tehnologija i načini izrade bušaće opreme omogućili su njihov povratak uz uspješan razvoj i primjenu. Tako je nastala prva generacija ovakvih sustava. No inženjerima nije dugo trebalo da iskoriste ono što napredak tehnologije nudi i već sredinom ovog desetljeća pojavila se i druga generacija ovog sustava. Oba sustava nude znatno veće brzine prijenosa podataka u odnosu na prethodno opisane sustave i uz to mogu raditi u znatno širem rasponu bušotinskih uvjeta.

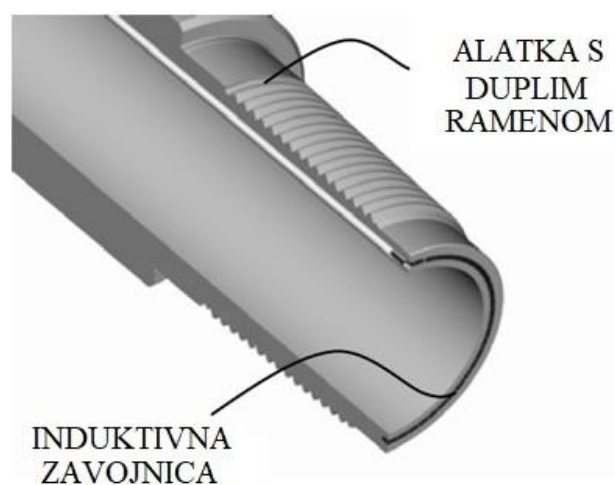
6.1. WDP telemetrijski sustav 1. generacije

Tvrtki National Oilwell Varco bilo je potrebno sedam godina da uz subvenciju Ureda za energiju Sjedinjenih Američkih Država razvije telemetrijski sustav s prijenosom podataka preko bušaćih alatki s ugrađenim električnim vodovima za dvosmjerni protok podataka visoke brzine. Proizvod je nazvan *Intelliserv Broadband Network Drillstring®* i komercijaliziran je 2007. godine kako bi ga sve zainteresirane kompanije mogle koristiti. Potvrđena brzina prijenosa podataka IntelliServ sustava je 57 600 bit/s s dubina od 4 200 m (14 000 ft). To je garantirana brzina koja se ispostavlja kupcima sustava, premda sustav dozvoljava puno veću brzinu prijenosa podataka koja se koristi u istraživačke svrhe. Na nekim testovima potvrđene su brzine i do 2 000 000 bit/s (Edwards, 2013; Reeves et al., 2006).

Postojeće alatke za izvođenje mjerenja tijekom bušenja (MWD) i karotažu u procesu bušenja (LWD), kao i rotirajući upravljivi sustavi (engl. *Rotary Steerable System – RSS*) mogu biti u potpunosti prilagođeni ovakvom telemetrijskom sustavu, omogućavajući visoku brzinu komunikacije između svih povezanih alatki i površinskog sustava za kontrolu i prikupljanje podataka. Uporaba telemetrijskog sustava s prijenosom podataka preko bušaćih alatki opremljenih električnim vodovima dozvoljava paralelno korištenje konvencionalnog telemetrijskog sustava s prijenosom signala preko promjene tlaka u sustavu optoka isplake.

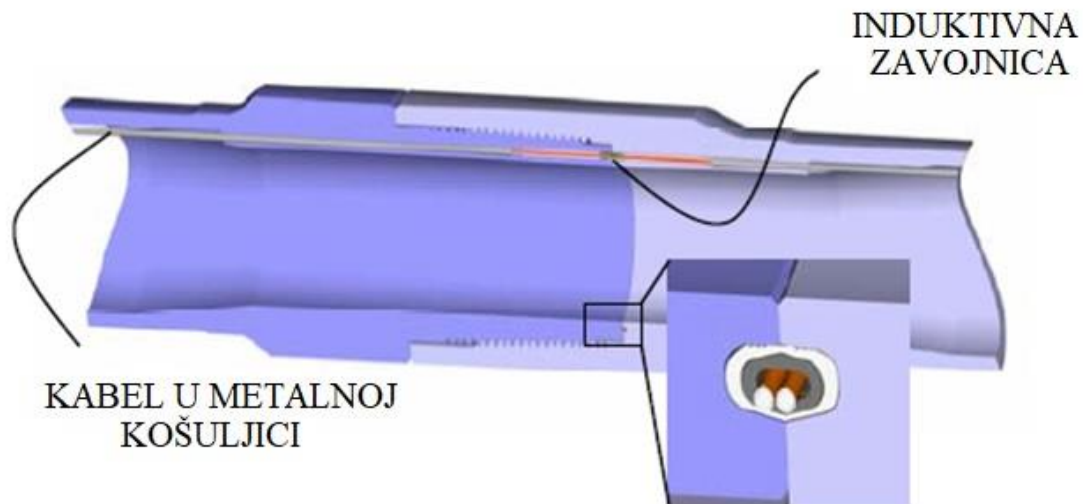
Obično se konvencionalni sustav koristi kao pričuva, ali mogu se koristiti i istovremeno (Reeves et al., 2006).

Telemetrijski sustav s ugrađenim električnim vodovima koristi bušaće alatke jednake onim konvencionalnima. Međutim one sadrže električni vod po cijeloj svojoj duljini. Kabel u svakoj alatki spaja dvije induktivne spojnice od koji se jedna nalazi u muškom, a druga u ženskom kraju alatke. Spojevi s dvostrukim dosjednim ramenima druge generacije omogućuju idealno mjesto za ugradnju zavojnice (slika 6-1). Zavojnica je položena u zaštitni žlijeb u sekundarnom dosjednom ramenu (Reeves et al., 2006).



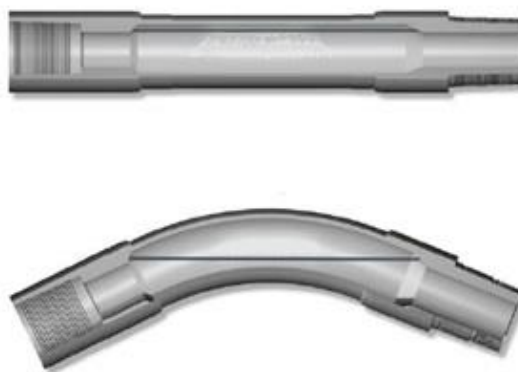
Slika 6-1. Ilustrativni prikaz presjeka spojnice s dvostrukim dosjednim ramenom i zavojnice postavljene u muški kraj alatke (Reeves et al., 2006)

Kada se dvije alatke spoje, zavojnica u muškom kraju jedne alatke je u neposrednoj blizini zavojnice u ženskom kraju druge alatke (slika 6-2). Obzirom da su kružnog oblika, pri spajanju alatki ne zahtijevaju posebnu orijentaciju. Signal nosilac u obliku izmjenične struje prolazi kroz zavojnicu i proizvodi izmjenično elektromagnetsko polje koje inducira protok struje u susjednoj zavojnici i na taj način prenosi signal u drugu alatku. Komunikacija između susjednih zavojnica se događa pasivno što znači da zavojnica koja prenosi podatke pokreće zavojnicu koja prima podatke bez posebnog dodatnog izvora energije, sve dok gubitci u sustavu ne zahtijevaju drukčije. Kabel je hermetički izoliran u nehrđajućoj metalnoj košuljici. Košuljica prolazi kroz unutrašnji prostor alatke i ulazi u tijelo alatke kod unutarnjeg zadebljanja spojnice (slika 6-2) (Reeves et al., 2006).



Slika 6-2. Ilustrativni prikaz presjeka spojenih alatki i pridruženih zavojnica u neposrednoj blizini (Reeves et al., 2006)

Košuljica je stalno pod vlačnom silom i prislonjena je na unutrašnjost stijenke bušaće alatke, održavajući tako svoj položaj u svim uvjetima te istovremeno omogućavajući nesmetan protok isplake i alatki za instrumentaciju. Tek kad je porast kuta otklona kanala bušotine veći od približno $12^\circ/30$ m ($12^\circ/100$ ft) dolazi do momenta savijanja pri kojem se košuljica zajedno s kabelom može odvojiti od unutrašnje stijenke bušaće alatke i tako sprječavati potpunu prohodnost određene alatke koja prolazi kroz bušaći niz (slika 6-3) (Reeves et al., 2006; Reeves et al., 2005).



Slika 6-3. Odvajanje zaštitne metalne košuljice od unutrašnje stijenke pri većim momentima savijanja bušaćeg niza, odnosno pojedine alatke (Reeves et al., 2005)

Kada je potrebno pojačanje signala, u bušaći niz se dodaje bušaća alatka s prethodno ugrađenim pojačivačem signala (slika 6-4). Tu alatku čini 1,2 m (4 ft) dugačko elektroničko kućište s litijskom baterijom spojeno s 8,2 m (27 ft) dugačkom posebno izrađenom bušaćom

šipkom. Tako spojene alatke imaju duljinu od 9,4 m (31 ft) što je identično duljini standardne bušaće šipke druge klase (engl. "Range 2"). Takav dizajn omogućuje nesmetano rukovanje alatkama na podištu bušaćeg tornja bez ikakvih posebnih zahtjeva. Pojačivač se postavlja otprilike svakih 500 m (1 500 ft) ili kada je to potrebno. Osim što pojačava signal može i mjeriti podatke pa se tako na površini dobiva uvid u cjelokupno stanje u bušotini, a ne samo stanje na dnu. Spojevi s dvostrukim dosjednim ramenima zahtijevaju veći moment dotezanja nego standardne API spojnice, ali mehanički i hidraulički njihova izvedba je identična. Jednostavnost dizajna dozvoljava prilagodbu drugih standardnih alatki na ovakav telemetrijski sustav. To uključuje teške šipke, spojnice, stabilizatore, proširivače i druge bušaće alatke s dvostrukim dosjednim ramenima. Sustav omogućuje i korištenje udarnih bušaćih škara. Oprugom unutar škara prolazi električni kabel baš kao i kroz metalnu košuljicu u bušaćim alatkama opremljenim električnim vodovima, pa radom udarnih škara ne dolazi do prekida strujnog kruga (Reeves et al., 2006; Reeves et al., 2005).



Slika 6-4. Alatka s ugrađenim pojačivačem signala (Reeves et al., 2005)

6.1.1. Način rada dubinskog dijela opreme WDP sustava 1. generacije

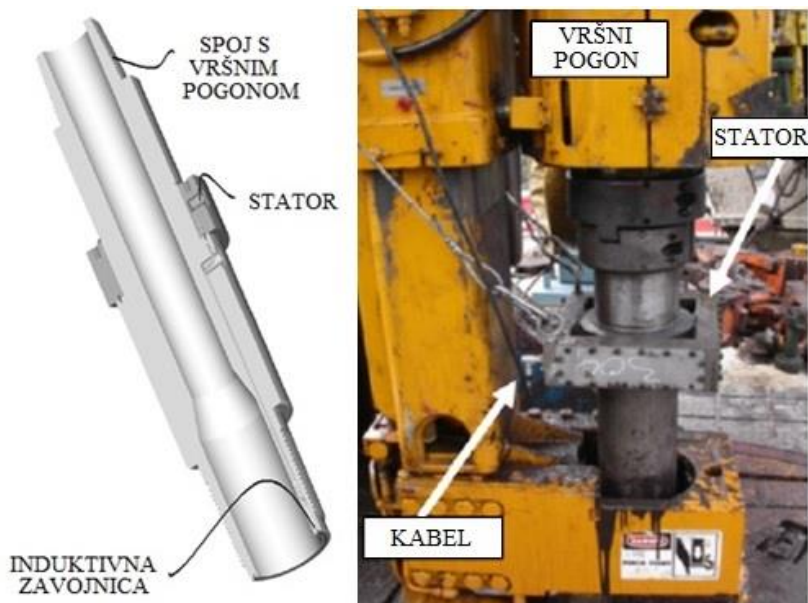
Dubinski priključak (engl. *interface sub*) je alatka koja omogućuje fizičku i električnu povezanost MWD/LWD alatki i WDP telemetrijskog sustava. Sadrži ploču s mikro kontrolerima i ploču s prijenosnicima. Baterija napaja obje ploče, a može raditi neprekidno do 60 dana. Ženski kraj priključka sadrži induktivnu spojnicu telemetrijskog

sustava, a muški kraj priključka spojnicu MWD sustava. Osim par izmijenjenih protokola, nisu bile potrebne nikakve preinake za usklađivanje postojećih MWD alatki s ovom telemetrijskom mrežom. Podaci iz bušotine pristizu direktno u karotažnu jedinicu na bušačoj lokaciji (Reeves et al., 2006).

Dubinske bušaće alatke mogu ostvarivati komunikaciju s WDP telemetrijskim sustavom na dva različita načina. Prvi način rada svodi se na nadziranje (engl. *monitor mode*) koji dozvoljava rad dubinskim automatiziranim procesima, a operater jednostavno nadgleda operacije i prikuplja podatke o bušotini. Drugi način je upravljački (engl. *master mode*) u kojem operater upravlja sustavom s površine iz karotažne jedinice ili preko satelitske veze, sam kontrolirajući komunikaciju s dubinskim alatkama (Reeves et al., 2006).

6.1.2. Površinski priključak WDP sustava 1. generacije

Površinski priključak (engl. *Top Drive Swivel Sub*) je alatka koja spaja vršni pogon i posljednju alatku u bušačem nizu s kojim zajedno rotira. Priključak na sebi ima i stator koji je lancima ili čeličnom užadi pričvršćen za kućište vršnog pogona. Time se onemogućuje njegovo rotiranje, a istovremeno omogućuje spoj električnog kabela na površinski priključak za sigurno prenošenje podataka do površinskih računala za obradu (slika 6-5). Priključak istovremeno predstavlja spoj rotirajuće dubinske i površinske stacionarne opreme (Reeves et al., 2005).



Slika 6-5. Presjek i fotografija rotirajućeg priključka na vršnom pogonu (Reeves et al., 2005; Allen et al., 2009)

6.1.3. Terenska ispitivanja WDP sustava 1. generacije

Iako su neki preliminarni testovi obavljani i ranije, prava potpuna terenska ispitivanja započela su 2004. godine u regiji Arkoma, Oklahoma. Ispitivanja su provedena na bušačem postrojenju s vršnim pogonom koje je unajmila tvrtka BP Amerika zbog lokacije i izazovnih uvjeta u kojima je postrojenje radilo (relativno duboke bušotine, abrazivne stijene, visoke vibracije u bušačem nizu, povremeni gubitci isplake, nestabilnost stijenki kanala bušotine, relativno visoke temperature, isplake na bazi ulja s visokim udjelom čvrstih čestica, prisustvo sumporovodika i dr.). Izrađivane bušotine obično su bile vertikalne ili trajektorije "S" oblika s dubinom od oko 4 200 m (14 000 ft) i temperaturom na dnu oko 140 °C (285 °F). Sve bušotine su izrađene uglavnom upotrebom bušačkog niza sastavljenog od: bušačkih šipki nominalnog promjera 0,127 m (5"), teških bušačkih šipki promjera 0,127 m (5") i teških šipki promjera 0,1651 m (6,5") (Reeves et al., 2006).

Testiranjem su se ustanovila i neka ograničenja sustava. Došlo je do interferencije podataka iz bušotine i šumova koje su proizveli bušači toranj, dizalica i isplačne pumpe. No problem je brzo uklonjen boljom izolacijom površinskih kablova (Reeves et al., 2006).

Na drugim testiranjima postignuta je mehanička brzina bušenja veća od 90 m/h (300 ft/hr) i značajna ušteda vremena pri izradi bušotine. Za istu količinu i kvalitetu prikupljenih podataka konvencionalni telemetrijski sustav s promjenom tlaka isplake bi imao znatno manje mehaničke brzine bušenja. Dakle koristeći telemetrijski sustav s bušačim alatkama opremljenim električnim vodovima umjesto telemetrijskog sustava s promjenom tlaka isplake, vrijeme izrade je skraćeno za 10%, što je znatno smanjilo i same troškove izrade bušotine. Također utvrđeno je da je sustav ispravno funkcionirao 87% vremena. Većinu ostatka vremena sustav je bio ugašen zbog manjih oštećenja kao posljedica manevriranja i postavljanja šipki na samom početku testiranja. Nakon što se sustavom pravilno rukovalo pouzdanost je znatno porasla. K tome, ako telemetrijski sustav s bušačim alatkama opremljenim električnim vodovima zakaže u pričuvi je sustav s tlakom isplake čime se opet smanjuje neproduktivno vrijeme (Allen et al., 2009).

Provedena testiranja i prve komercijalne primjene bile su dobri pokazatelji superiornosti telemetrijskog sustava s bušačim alatkama opremljenim električnim vodovima nad konvencionalnim sustavima. Uporaba šipki s električnim vodovima u kombinaciji s MWD/LWD alatkama može dati znatno veću vrijednost projektu dok istovremeno donosi jako malo rizika cjelokupnom procesu bušenja. Telemetrijski sustav s prijenosom podataka

preko bušačih alatki s ugrađenim električnim vodovima uspješno je testiran u brojnim bušotinama. Testiranjem se ustanovilo da (Reeves et al., 2005):

- sustav je dorastao zadatku i može se koristiti svakodnevno u raznim uvjetima i operacijama;
- induktivna spojnica može podnijeti brojna dotezanja i otpuštanja;
- sustav može prenositi podatke sa više mjernih lokacija unutar bušačeg niza;
- sustav može dvosmjerno prenositi podatke za vrijeme bušenja u visokoj rezoluciji, pri maksimalnim brzinama i u stvarnom vremenu;
- sustav omogućuje preciznije upravljanje uronjenim dubinskim motorima;
- sustav ima sposobnost trenutačnog slanja naredbe prema dubinskim alatkama.

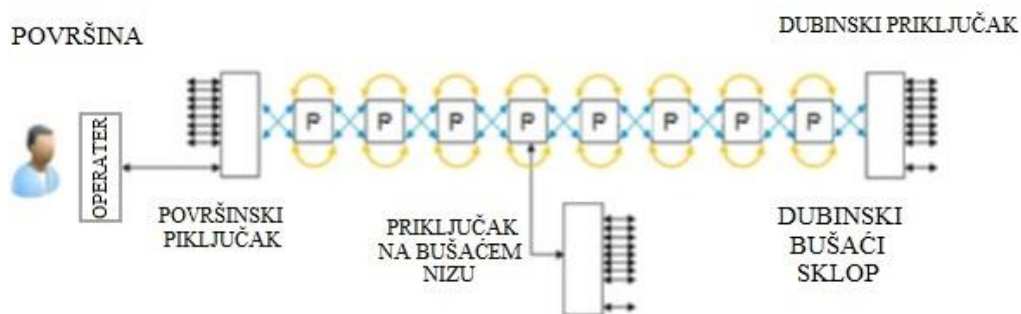
Takav sustav se pokazao prikladnim za svakodnevne operacije na bušačem tornju, jer za rukovanje sustavom ne treba nikakva dodatna obuka ni specijalne alatke. To je naročito korisno kada se u sklopu dubinskog bušačeg sklopa nalaze alatke koje zahtijevaju kontrolu s površine kao što su rotirajući upravljivi sustavi, tester alatke ili alatke za seizmička mjerenja prilikom bušenja. Funkcionalnost postojećih mjernih sustava je znatno povećana kada se koriste u kombinaciji s telemetrijskim sustavom s bušačim alatkama opremljenim električnim vodovima (Reeves et al., 2006).

6.2. WDP telemetrijski sustav 2. generacije

Konvencionalni sustavi prijenosa podataka, bilo to preko promjene tlaka u sustavu cirkulacije isplake, elektromagnetskim ili akustičnim valovima, ili preko bušačeg niza sastavljenog od šipki s ugrađenim električnim vodovima prve generacije, koriste "makro-prijenosnike" postavljene duž bušačeg niza. Makro-prijenosnici primaju signal, ispravljaju ga od mogućih pogrešaka koje se pojave tijekom prijenosa od prethodnog prijenosnika i ponovo ga emitiraju na idući prijenosnik (Macpherson et al., 2019).

Telemetrijski sustav za prijenos signala preko bušačih alatki s ugrađenim električnim vodovima druge generacije koristi mikro-prijenosnike. Svaki segment bušačeg niza sadrži po jedan mikro-prijenosnik, a služe kao pojačivači signala. Na njima se podaci ne obrađuju, već prikupljaju i pojačavaju. Ovakav gušći razmještaj i način rada omogućuje bolji prijenos s manje grešaka i nižu latenciju (kašnjenje signala), što je ključno za kontrolni sustav. Brzine prijenosa koje ovakav sustav postiže su 1 000 000 bit/s. Spojnice s radio frekvencijskim

antenama i dva paralelna međusobno neovisna kabela unutar alatki koji spajaju spojnice u nasuprotnim krajevima alatki, omogućuju prijelaz signala s jednog kabela tj. antene na nasuprotni kabel tj. antenu u sljedećoj alatci (engl. *crossover*). U slučaju kvara jednog od mikro-prijenosnika, signal jednostavno preskoči taj i odlazi na prvi sljedeći (slika 6-6). Sustav je tako koncipiran da čak dva prijenosnika spojena u seriju mogu podbaciti, a da to ne utječe na prijenos signala (Macpherson et al., 2019).



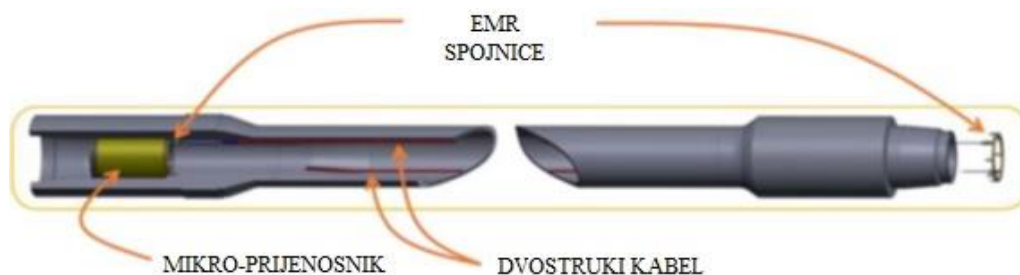
Slika 6-6. Shema telemetrijskog sustava koji koristi mikro-prijenosnike (Macpherson et al., 2019)

Ovakav unakrsni prijelaz omogućuje "slabo" spajanje. U "slabom" spajanju sustav je segmentiran i svaki dio funkcionira kao mala cjelina. Pogreška pojedinih komponenata ne utječe na cjelokupnu izvedbu sustava. U "jakom" spajanju, kao što je slučaj u telemetrijskim sustavima s bušačim alatkama opremljenim električnim vodovima prve generacije, sustav nije segmentiran, već se ponaša kao jedna cjelina i zahtjeva visoku pouzdanost svake komponente (Macpherson et al., 2019).

6.2.1. Opis WDP telemetrijskog sustava 2. generacije

Svaka šipka u sustavu sadrži po dvije elektromagnetske rezonancijske (engl. *Electromagnetic Resonance – EMR*) spojnice, po jedna u svakom kraju alatke, dva električna kabela koja povezuju spojnice unutar šipke i mikro-prijenosnik u ženskoj spojnici (slika 6-7). Unutarnji promjer mikro-prijenosnika je jednak unutarnjem promjeru bušaće alatke. Telemetrijski sustav sastoji se od bušačeg niza s ugrađenim električnim vodovima, te dubinskog i površinskog priključka. Dubinski i površinski priključci sustava jednostavno povezuju bušači niz sa MWD/LWD/RSS alatkama na dnu bušotine i s računalima za prikupljanje i obradu podataka na površini. U svakoj alatki bušačeg niza nalaze se dva električna kabela zbog redundancije. Redundancija ili zalihost je višak informacija u

komunikaciji radi sigurnijega prenošenja obavijesti, sprječavanja nesporazuma i boljega nadzora nad prenošenjem informacija. Dakle potpuno isti signali putuju istovremeno kroz oba kabela. Najvažnije svojstvo ovakvog sustava je da koristi više puteva za prijenos signala što znatno povećava pouzdanost. U slučaju pogreške signal može prijeći u bilo kojoj spojnici na drugi kabel i neometano stići do idućeg prijenosnika (Macpherson et al., 2019).



Slika 6-7. Komponente bušaće šipke s ugrađenim električnim vodovima 2. generacije (Macpherson et al., 2019)

6.2.1.1. Elektromagnetske rezonancijske spojnice

Telemetrijski sustavi s bušaćim alatima opremljenim električnim vodovima druge generacije koriste inovativne metode prijenosa podataka kroz elektromagnetske rezonancijske spojnice (engl. *Electromagnetic Resonance – EMR*) alatki u bušaćem nizu. Te spojnice sadrže po dvije antene radijske frekvencije (engl. *Radio Frequency – RF*) (slika 6-8), stoga je prijenos podataka frekvencijski, a ne indukcijski kao što je to slučaj kod telemetrijskog sustava s bušaćim alatima opremljenim električnim vodovima prve generacije. Kod indukcijskog prijelaza signala dolazi do nešto manjeg slabljenja signala nego li je to kod frekvencijskog prijelaza, stoga je mnogo više mikro-prijenosnika u bušaćem nizu nego što bi bilo makro-prijenosnika, ali su zato puno jednostavniji po načinu rada i održavanja i zahtijevaju znatno manje električno napajanje. Da bi antene radijske frekvencije nesmetano radile i prenosile signal s jedne na drugu spojnicu nije nužno da spojnice budu u kontaktu, dapače njihov međusobni razmak može biti i do 8 mm, te ispunjen fluidom kao što je voda, nafta, polimeri, solju zasićeni fluid ili zrak. To je još jedna prednost prijenosa signala antenom radijske frekvencije. Elementi antene kvalitetno su integrirani u tijelo spojnice i zaštićeni polimerima visoke kvalitete, stoga nema elemenata koji bi se mogli lako mehanički oštetiti. Upravo uporaba dviju antena na svakoj spojnici omogućava prijelaz signala s jednog kabela tj. antena na nasuprotni kabel tj. antenu u sljedećoj alatci i znatno pojačava pouzdanost sustava (Macpherson et al., 2019).



Slika 6-8. Prikaz elektromagnetske rezonancijske spojnice s dvije antene radijske frekvencije (Macpherson et al., 2019).

6.2.1.2. Mikro-prijenosnici

Svaka alatka u bušačem nizu sadrži mikro-prijenosnik u ženskoj spojnici (slika 6-9). Mikro-prijenosnici pojačavaju signal koji putuje iz bušotine prema površini ili s površine prema dnu bušotine. Informacije se prenose po principu podatkovnog tunela: podaci putuju kodirani sve do površine i tek se tamo dekodiraju na površinskim računalima. Budući nema čitanja, ispravljanja ili ponovnog emitiranja signala na svakom pojedinom mikro-prijenosniku sustav postiže iznimno nisku latentnost od $15 \mu\text{s}/\text{km}$, što je idealno za kontrolni sustav. Svaki mikro-prijenosnik je pogonjen baterijom te ima iznimno malu potrošnju električne snage. Prijenosnici se mogu postavljati i mijenjati na lokaciji ovisno o potrebi. Svaki mikro-prijenosnik je označen, lociran i ima memoriju, stoga je moguće po potrebi daljinski uključiti ili isključiti određeni prijenosnik. Također sadrže informacije jedinstvene baš za tu alatku u bušačem nizu u kojoj se nalaze, npr. duljina alatke i vrijeme rada. To omogućava elektronsko mjerenje i zapisivanje duljine niza bušačkih alatki (engl. *pipe tally*). Također i točno lociranje neispravne komponente u nizu. Svaki mikro-prijenosnik duž bušačkog niza predstavlja pristupnu točku podacima bilo kojem korisniku sustava. Mikro-prijenosnici također imaju senzore temperature što daje profil temperature visoke rezolucije duž kanala bušotine. Dizajn strujnih krugova omogućuje prolaz signala kroz mikro-prijenosnik i kada dođe do njegovog kvara. Kaže se da signal "preskače" mikro-prijenosnike u kvaru, ali to može napraviti maksimalno na dva uzastopno neispravna mikro-prijenosnika jer za sve više od toga, signal postaje preslab (Macpherson et al., 2019).



Slika 6-9. Mikro-prijenosnik u ženskoj spojnici bušaće šipke (Macpherson et al., 2019)

6.2.1.3. Bežični površinski sustav

Površinski priključak nalazi se na vršnom pogonu i pogonjen je baterijom, a rotira zajedno s cijelim bušačim nizom. Njegova bežičnost omogućava lako rukovanje i jednostavnost pri spajanju. Bežični površinski sustav se pokazao potpuno pouzdanim. S radnim hodom od 27 metara (90 ft) i s maksimalnom rotirajućom brzinom od 120 okretaja u minuti nije došlo ni do jednog zastoja. Sustav radi na 2,4 ili 5,0 GHz i s lakoćom održava potrebnu brzinu podataka. Ovakav bežični sustav omogućio je rad na postolju bušačeg tornja bez dodatnih kablova i opreme (slika 6-10). U tornju se nalazi antenski prijemnik za bežično (Wi-Fi) spajanje računala na površinski priključak (Macpherson et al., 2019).



Slika 6-10. Bežični površinski sustav WDP telemetrijskog sustava druge generacije (Macpherson et al., 2019)

6.2.2. Pouzdanost WDP sustava 2. generacije

Visoka pouzdanost je karakteristika koju bi zasigurno svaki sustav prijenosa podataka trebao imati. Uobičajeni bušači niz od 6 000 m (19 700 ft) sastoji se od otprilike 640 bušačkih šipki druge klase. Za WDP telemetrijski sustav prve generacije to znači najmanje 640 segmenata električnih kablova, a k tome svaka šipka ima dvije elektromagnetne spojnice koje moraju prenositi signal što ukupno daje 1 920 segmenata ovog sustava i to ne računajući pojačivače signala, glavne priključke, ni površinsku opremu za prikupljanje i obradu podataka. Sve te komponente moraju raditi mjesecima besprijekorno u uvjetima visokih temperatura, tlakova i vibracija. Wolter i suradnici (2007.) napominju da je učinkovitost ovakvog sustava u vrijeme ispitivanja bila 90%. Foster i MacMillan (2018.) govore da bi poboljšanja trebala dovesti do učinkovitosti od 98%. No ako ovakav sustav i zakaže tu je konvencionalni način prijenosa podataka preko promjene tlaka u sustavu optoka isplake. Iako je svaka komponenta sustava sama za sebe jako pouzdana, povećanjem njihova broja unutar jednog sustava smanjuje se ukupna pouzdanost sustava. Za WDP telemetrijski sustav druge generacije situacija je nešto složenija, no i povoljnija s obzirom na pouzdanost (Macpherson et al., 2019).

Neka se pretpostavi da je sustav prve generacije sastavljen od 1 920 komponenti kao što je prethodno već spomenuto, i neka svaka komponenta ima pouzdanost od 99,99%, sustav će imati pouzdanost od 82%, što znači da može doći do pogreške svako peto spuštanje u bušotinu. Sljedeća jednadžba (6-1) opisuje pouzdanost sustava, a koristi koeficijent $m=1$ za sustav prve generacije (slika 6-11) i $m=2$ za sustav druge generacije gdje su elementi spojeni tako da je omogućen prijelaz signala s jednog kabela tj. antene na nasuprotni kabel tj. antenu u sljedećoj alatci (slika 6-12) (Macpherson et al., 2019):

$$P = (1 - (1 - p)^m)^{(nm)} \quad (6-1)$$

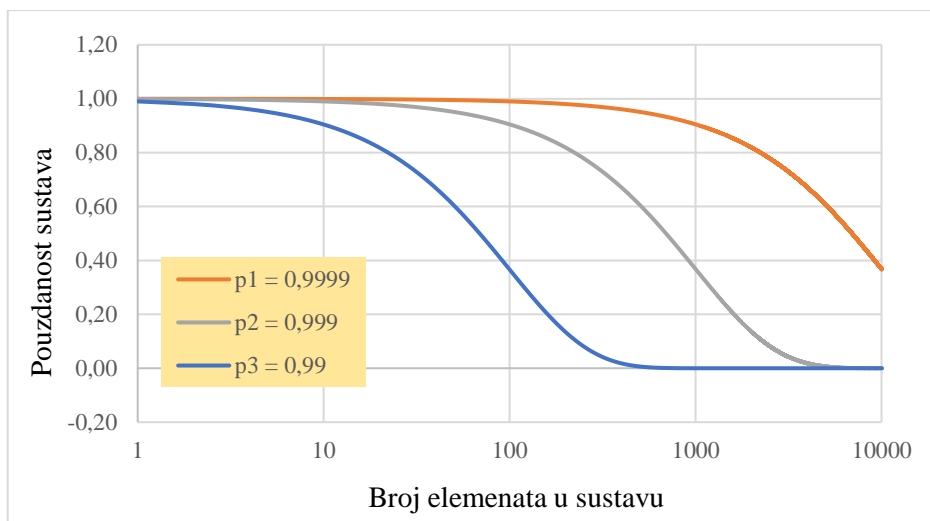
gdje su:

P – pouzdanost sustava,

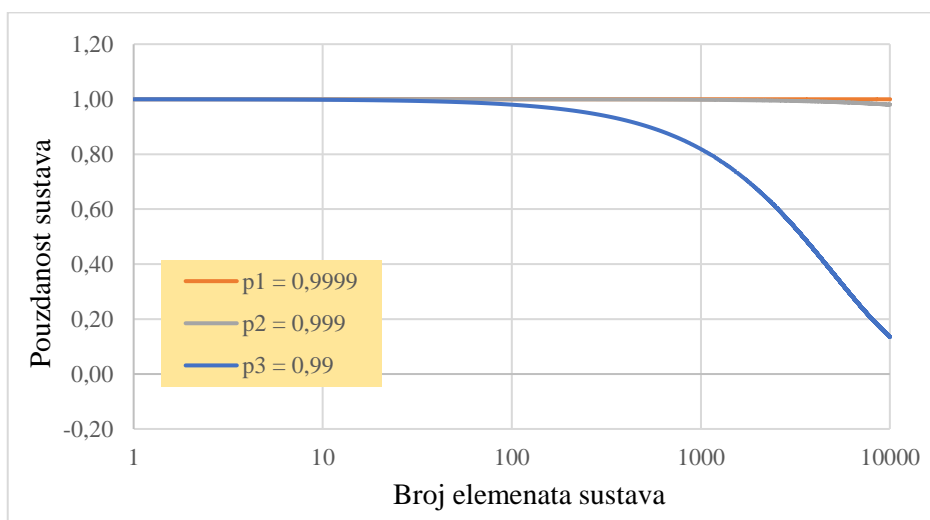
p – pouzdanost pojedinog elementa sustava,

n – broj elemenata,

m – broj elemenata čijim je spajanjem omogućen prijelaz signala s jednog kabela tj. antene na nasuprotni kabel tj. antenu u sljedećoj alatci



Slika 6-11. Pouzdanost WDP telemetrijskog sustava prve generacije u odnosu na broj elemenata u sustavu te s obzirom na pouzdanost pojedinog elementa (prema Macpherson et al., 2019)



Slika 6-12. Pouzdanost WDP telemetrijskog sustava druge generacije u odnosu na broj elemenata u sustavu te s obzirom na pouzdanost pojedinog elementa, ali s omogućenim prijelazom signala s jednog kabela tj. antene na nasuprotni kabel tj. antenu u sljedećoj alatci (prema Macpherson et al., 2019)

Testiranje ovog sustava s mikro-prijenosnicima obavljeno je u laboratoriju i na terenu. Prvo terensko ispitivanje bio je funkcionalni test, obavljen krajem 2015. godine. Pravi bušači test obavljen je početkom 2016. godine, dok je kontrolni test obavljen sredinom 2017. godine. Sustav se trenutno razvija za komercijalnu proizvodnju i uporabu (Macpherson et al., 2019).

6.2.3. Terensko i laboratorijsko ispitivanje WDP sustava 2. generacije

Test koji se ovdje opisuje bio je potpuni, cjeloviti test, obavljen u Oklahomi 2016. godine. Potpunom terenskom testiranju su prethodila manja funkcionalna testiranja na kraćoj sekciji bušačkog niza, koja su potvrdila ispravnost sustava. Na tim manjim funkcionalnim testiranjima potvrđena je maksimalna učinkovitost u prijenosu podataka od 800 000 bit/s, bez prekida pri prijenosu podataka u stvarnom vremenu (Macpherson et al., 2019).

Pri terenskom ispitivanju koristili su se MWD, LWD i RSS dubinski sustavi. Testiranje je trajalo 17 dana. U približno 17 kumulativnih sati bušenja izbušeno je 700 m (2 300 ft) (od 243,95 m do 944,93 m) kanala bušotine i ostvareno približno 101 sat cirkulacije isplake. Mehanička brzina bušenja bila je u prosjeku 10 m/h za vrijeme testiranja s maksimumom od 18 m/h. Brzina rotacije niza bušačkih alatki bila je između 75 i 95 okretaja u minuti. Na početku testiranja kut otklona kanala bušotine je bio 3,9 stupnjeva, na 561. metru iznosio je 35 stupnjeva, da bi na konačnoj dubini iznosio 20 stupnjeva (Macpherson et al., 2019).

Bušači niz sastojao se od: PDC dlijeta promjera 222,25 mm (8 3/4") s MWD/LWD dubinskim bušačim sklopom promjera 171,45 mm (6 3/4"), dubinskog priključka promjera 171,45 mm (6 3/4"), 10 teških bušačkih šipki nominalnog vanjskog promjera 127 mm (5") s ugrađenim električnim vodovima i ukupno 91 (gledajući konačnu dubinu bušotine) bušaće šipke nominalnog vanjskog promjera 127 mm (5") s ugrađenim električnim vodovima. Na bušačem tornju šipke su slagane po dvije u pasu radi lakšeg manevriranja (Macpherson et al., 2019).

Manevriranje alatkama odrađeno je bez pogreške. Ugradnja mikro-prijenosnika na postolju bušačkog tornja neposredno pred spuštanje šipki u bušotinu nije zahtijevala posebno znanje ni obuku. Sam proces manevra s alatkama je potpuno jednak kao i pri radu s konvencionalnim šipkama. Radnici na bušačem tornju testiranje su opisali kao standardno i uobičajeno. Jedina razlika je bila u mazivu za alatke MWD sustava. Šipke su na tornju odlagane u češalj s drvenim postoljem, te nijedna spojnica nije oštećena tijekom manevriranja (Macpherson et al., 2019).

Kao što je već spomenuto brzina podataka je bila 1 000 000 bit/s s efektivnih tj. iskoristivih 800 000 bit/s. Preostalih 20% kapaciteta korišteno je za lociranje mikro-prijenosnika i održavanje mreže, što je jako malo usporedno s standardnim komercijalnim mrežama gdje je to i 50% kapaciteta. Automatski sigurnosni sustav samoprovjere također koristi tih 20% kapaciteta signala, te takve provjere ne utječu na brzinu i kapacitet prijenosa podataka koji se ispostavlja klijentu (Macpherson et al., 2019).

Komunikacija između površinskog konektora i bušačkog niza se uspostavlja s zakašnjenjem od 2 do 4 sekunde. Svaki mikro-prijenosnik je moguće locirati. Ovakvo lociranje je integrirani dio sustava mikro-prijenosnika i omogućuje uključivanje i isključivanje svakog pojedinog prijenosnika s površine po želji operatera. Prilikom testiranja išlo se toliko daleko da je svaki drugi prijemnik isključen pri čemu i dalje nije došlo do prekida signala. Ispitana je i varijanta gdje su dva uzastopno serijski spojena mikro-prijenosnika isključena no signal je uspješno "preskočio" prepreku i komunikacija je nastavljena bez problema (Macpherson et al., 2019).

Jedna od mogućnosti WDP sustava druge generacije je da vrši mjerenja duž cijelog bušačkog niza, a ne samo na dnu bušotine kao u telemetrijskom sustavu s prijenosom podataka preko promjene tlaka u optoku isplake. Kako bi se provjerila ispravnost takvog sustava uspješno je proveden test mjerenja vibracija duž bušačkog niza. Za potrebe ovog mjerenja sedam mikro-prijenosnika je opremljeno s uređajem za mjerenje vibracija u 3 osi. Kako bi se provelo ovo mjerenje mikro-prijenosnici su reprogramirani dok je bušači niz bio u bušotini, a proces bušenja u tijeku. Uz to svaki mikro-prijenosnik već u sebi ima ugrađen senzor za temperaturu. Dakle na površini su dobiveni podaci o promjeni temperature uzduž kanala bušotine kao i podaci o vibraciji bušačkog niza u sedam točaka, sve u visokoj rezoluciji (Macpherson et al., 2019).

Test je dovršen bez ikakve pogreške ili oštećene opreme, a testiranjem je potvrđena izdržljivost sustava. Bežičan površinski sustav olakšao je cijeli postupak na podištu tornja. Dizajn dubinskog priključka omogućio je njegovo rukovanje kao da je standardna alatka u bušačem nizu (Macpherson et al., 2019).

Testom je uspješno demonstriran potencijal sustava prijenosa podataka pomoću stotinjak WDP alatki u ukupnoj duljini od 945 metara (3 100 ft). Međutim, prave bušaće operacije zahtijevaju dubine i do 10 000 metara (33 000 ft). Takva sposobnost sustava testirana je laboratorijski, gdje je niz od 30 mikro-prijenosnika povezan u petlju pa je signal prolazio više puta kroz isti niz (slika 6-13). Svaki mikro-prijenosnik je za vrijeme pojačavanja signala uzrokovao malu nepouzdanost u vremenskom aspektu prijenosa podataka (engl. *jitter*), koja se očituje kao zakašnjenje. Akumulira li ga se previše otežavat će detekciju informacija u signalu i brzina prijenosa podataka mora se naglo smanjiti. Nakon 126 krugova signala kroz petlju od 30 mikro-prijenosnika, što je ekvivalentno 38 000 m (125 000 ft), signal je unutar dozvoljenih granica prenesen bez prevelikog osciliranja u vremenu prijenosa signala. Za uspješno testiranje bilo je potrebno samo 10 000 m (33 000 ft) (Macpherson et al., 2019).



Slika 6-13. Laboratorijsko ispitivanje s mikro-prijenosnicima povezanim u petlju (Macpherson et al., 2019)

Idući korak je komercijalizirati ovu tehnologiju. Cilj je koristiti WDP tehnologiju za dubinska mjerenja i mjerenja duž bušaćeg niza na kopnenim i odobalnim postrojenjima. S obzirom da sustav ima nisku latentnost, jako je pogodan za seizmička mjerenja i automatizirane procese bušenja, a primjenu bi mogao naći i u operacijama s opremom na žici kroz proizvodni niz. Ova tehnologija otvara put ka daljnjem razvoju inovativnih bušaćih tehnologija (Macpherson et al., 2019).

7. AUTOMATIZIRANI PROCESI BUŠENJA

Bušenje može biti krajnje složen proces čiji je cilj izrada funkcionalne bušotine za pridobivanje ležišnog fluida ili utiskivanje raznih fluida za održavanje energije ležišta i sl. Automatizirani procesi bušenja (engl. *Drilling Systems Automation – DSA*) podrazumijevaju izradu bušotine pomoću sustava koji su do neke razine kompjuterski kontrolirani (Macpherson et al., 2013).

Cilj automatiziranog bušačkog sustava je smanjujući ljudsku intervenciju na minimum, povećati produktivnost i kvalitetu uz poboljšanu sigurnost i efektivno upravljati rizicima. Primarni pokretači automatizacije procesa bušenja uključuju složenost konstrukcije bušotine, velika količina dostupnih podataka, efikasnost, učestalo ponavljanje istih operacija, ograničen broj eksperata kao i mogući utjecaji na zdravlje osoblja, sigurnost i okoliš. Pri tom treba imati na umu da nije lako na siguran način provesti automatizaciju procesa bušenja u uvjetima kao što su abnormalni tlakovi, nepravilna izmjena litoloških strukturnih jedinica, nepristupačnih lokacija i općenito u uvjetima o kojima ima malo podataka. Uzastopna izrada bušotina sličnih konstrukcijskih karakteristika najbolja je situacija za primjenu automatiziranih procesa u bušenju. Uz to automatizirani i autonomni sustavi omogućuju pouzdanu izvedbu uz rješavanje nepredviđenih situacija, kontinuirano i bez pojave zamora ljudstva na bušačem postrojenju. Zamor je faktor koji dovodi do ljudskih pogrešaka, a uzrokovan je učestalim ponavljanjem istih radnji. Uz to jako je malo industrija koje toleriraju rad osoblja u sličnim uvjetima kao naftna industrija. Pri tom se misli na rad s jako teškim teretima i rad u zonama opasnosti od eksplozije (Macpherson et al., 2013).

Sustav automatiziranog bušenja objedinjuje nekoliko podsustava koji uključuju sklop dubinskih alatki s pripadajućim mjernim alatkama, bušači niz, isplačni sustav, bušači toranj i površinsku računalnu opremu. Operacije koje se mogu automatizirati su konvencionalno bušenje, kao i bušenje u uvjetima nadtlaka i podtlaka, skretanje kanala bušotine uporabom RSS-a i dr. (Macpherson et al., 2013).

7.1. Razine automatiziranosti

Postoji više razina automatiziranosti (engl. *Levels Of Automation – LOA*) nekog procesa ili sustava. Endsley i Kaber (1999.) postavili su taksonomiju koja definira odnos funkcija čovjeka i računalnog sustava (tablica 7-1) po pitanju upravljanja nad nekim procesom. Prema autorima postoji deset razina automatiziranosti nekog procesa, od onog

potpuno ovisnog o čovjeku do potpune automatizacije. Funkcije koje se definiraju tom taksonomijom su nadgledanje (praćenje performansi sustava), generiranje opcija (savjetovanje), odabiranje među ponuđenim opcijama (donošenje odluka) i provođenje odluka (preuzimanje kontrole). Autori napominju da razine automatiziranosti koje kombiniraju ljudsko donošenje odluka i računalnu obradu (engl. *human/machine interface – HMI*), postižu vrhunske rezultate, čak i u usporedbi s potpuno automatiziranim procesima.

Tablica 7-1. Taksonomija s deset razina automatiziranosti nekog procesa (Edsley i Kaber, 1999)

Razine automatiziranosti	Funkcije			
	Nadgledanje	Generiranje	Odabiranje	Primjena
1. Ručna kontrola	Čovjek	Čovjek	Čovjek	Čovjek
2. Podrška radnji	Čovjek/Računalo	Čovjek	Čovjek	Čovjek/Računalo
3. Naredbe koje čekaju izvršenje	Čovjek/Računalo	Čovjek	Čovjek	Računalo
4. Dijeljenje kontrole	Čovjek/Računalo	Čovjek/Računalo	Čovjek	Računalo
5. Podrška odlučivanja	Čovjek/Računalo	Čovjek/Računalo	Čovjek	Računalo
6. Kombinirano odlučivanje	Čovjek/Računalo	Čovjek/Računalo	Čovjek/Računalo	Računalo
7. Nefleksibilan sustav	Čovjek/Računalo	Računalo	Čovjek	Računalo
8. Automatizirano odlučivanje	Čovjek/Računalo	Čovjek/Računalo	Računalo	Računalo
9. Kontrolno nadgledanje	Čovjek/Računalo	Računalo	Računalo	Računalo
10. Potpuna automatizacija	Računalo	Računalo	Računalo	Računalo

Macpherson i suradnici (2013.) donose nešto jednostavniju taksonomiju deset automatiziranih procesa, a dijele se u četiri kategorije: nadgledanje, savjetovanje, kontrola i autonomija. Kategorije i neki od procesa u pojedinim kategorijama dani su u tablici 7-2.

Tablica 7-2. Deset razina automatiziranosti nekog procesa podijeljeni u četiri kategorije (Macpherson et al., 2013)

Nadgledanje LOA 2	Savjetovanje LOA 3 - LOA 4	Kontrola LOA 5 - LOA 7	Autonomija LOA 8 - LOA 10
Sustav za nadgledanje bušotinske lokacije	Dinamički dijagnostički bušači sustavi	Automatski bušač	Rotirajući upravljivi sustav s alatima za mjerenje u procesu bušenja
Udaljeni centri za obradu i prikupljanje podataka	Savjetovanje za usmjereno bušenje	Površinski sustav za kontroliranje zaglave i proklizavanja alatki	Uzorkovanje ležišnog fluida u pribušotinskoj zoni
Pametni alarmi		Sustav za kontrolu tlaka prilikom bušenja*	

* engl. Managed Pressure Drilling Control System

Automatizirano bušenje nije samo jedan sustav, već nekoliko automatiziranih podsustava. Podsustavi mogu biti na svim razinama automatiziranosti. Tako na primjer, geoupravljanje (engl. *geosteering*) pripada osmoj ili devetoj razini automatizacije, gdje dubinski upravljani motori zahtijevaju samo čovjekovo kontrolno nadgledanje (engl. *supervisory control*). S druge strane usmjeravanje otklona kanala bušotine odvija se s površine i pripada četvrtoj razini automatizacije, gdje čovjek i računalo podjednako sudjeluju u izvođenju procesa (engl. *shared control*). Tehnički izazovi guraju proces automatizacije bušenja s nižih razina ka višima kako bi se unaprijedila produktivnost, efikasnost i sigurnost. Razvoj digitalne poveznice bušotine i površine u bušaćim operacijama razdvojio je komunikacijski sustav u 3 pod-kategorije: dubinski, površinski i sustav na udaljenoj lokaciji. Dubinski sustav dosegao je najvišu razinu automatizacije (LOA 9). Površinski sustavi na bušaćim lokacijama su poprilično mehanizirani, a pojedine komponente kao što su automatski bušač i sustavi za kontroliranje torzije su na petoj razini automatiziranosti (LOA 5). Sustavi na udaljenim lokacijama primarno samo nadziru bušaće operacije, ali su digitalno jako dobro umreženi pa je razina njihove automatizacije najniža (LOA 2) (Macpherson et al., 2013).

7.2. Programska infrastruktura

Programski sustavi pokrivaju čitav automatizacijski spektar, pa tako mogu nadzirati operaciju bušenja, savjetovati bušača i ostale inženjere koji nadziru proces bušenja, dostaviti informacije za pojedine alatke i preuzeti direktnu kontrolu nad pojedinim alatkama. Jedno od mogućih programskih rješenja koje industrija nudi je programski sustav za automatizirane procese (engl. *Automation Operating System – AOS*) (slika 7-1). AOS je kontrolni software instaliran na računalu na bušaćem postrojenju uz popratne alatke (koje podržavaju njegov rad) i osnovni bušači kontrolni sustav. Preko svoga sučelja omogućuje automatizaciju bušaćeg procesa. Namjena ovog softwarea je da poveže i odradi rutinske operacije kao što su uključivanje isplačnih pumpi, registriranje dna bušotine (engl. *tagging bottom*) i optimizacija različitih parametara za vrijeme bušenja. Sustav ima već u naprijed instalirane konfiguracije odnosno postavke koje definiraju kako će AOS izvršavati određene zadatke (Israel et al., 2018).



Slika 7-1. Računalno sučelje AOS programa (Israel et al., 2018)

Stvaranje digitalne veze dovelo je do prijenosa velike količine podataka, pri velikim brzinama, u stvarnom vremenu, tzv. "Big Data" (Beggs i Abadie, 2013). Iako su naknadne analize procesa bušenja i dalje važne, prikupljanje i korištenje informacija u stvarnom vremenu donosi veliku prednost (Macpherson et al., 2013).

Potrebna infrastruktura za automatizaciju procesa postoji. Iako postoje neke prepreke, kao što su spora standardizacija, slaba suradnja među kompanijama i sektorima industrije i nedostatak znanja o automatizaciji, industrija se s njima proaktivno suočava. Bilo koja bušača operacija uključuje više različitih kompanija, svaka s vlastitim hardwareom i softwareom i svaka sa svojim vlastitim digitalnim jezikom. S ciljem rješavanja ovakvog problema Svjetska udruga naftnih inženjera (engl. *Society of Petroleum Engineers – SPE*) u 2008. godini pokrenula je tehničku sekciju s fokusom na automatizaciju bušačkih operacija (engl. *SPE Drilling Systems Automation Technical Sector - SPE DSATS*) (Macpherson et al., 2013).

7.3. Digitalna infrastruktura

Uvođenje automatiziranih procesa u naftnu industriju podrazumijeva povezivanje raznih, ne tako sličnih kompjuterskih sustava kojima često nedostaju zajednički univerzalni protokoli za rad računalnog sustava (Macpherson et al., 2013).

7.3.1. Komunikacijski protokoli

Podatkovni standardi kao što su standardi za prijenos informacija na lokaciji bušotine (engl. *Wellsite Information Transfer Standard – WITS*) i njegova verzija s označiteljskim jezikom (engl. *Wellsite Information Transfer Standard Markup Language – WITSML*) omogućuju prijenos informacija s lokacije na lokaciju, i između organizacijskih jedinica, ali primarno one omogućuju slanje informacija na samom radilištu između pojedinih računalnih jedinica. Generalno ovi standardi omogućuju jednosmjernan protok informacija te su adekvatni za mnoge podatke poslane na niskim frekvencijama. Postoje nadogradnje za WITSML što omogućuje i neke više performanse kao što je rad s podacima u stvarnom vremenu s niskom latentnošću i visokim frekvencijama (engl. *real-time, low latency, high frequency data handling – RFL*). RFL način rada, nekoliko stotina puta nadilazi performanse ekstenzijskog označiteljskog jezika (engl. *Extensible Markup Language – XML*), arbitrarnog i opće prihvaćenog ekstenzijskog jezika koji se do sada koristio s WITSLM-om. Protokoli bazirani na XML-u nisu prikladni za komunikaciju niske latentnosti koja se koristi za kontrolne radnje u automatiziranom sustavu (Macpherson et al., 2013).

Najčešći problem s kojim se suočavaju bušači je da informacije pristižu na fizički odvojena sučelja. Na jedno mogu pristizati površinski i dubinski podaci kojima se detektiraju moguća stanja u bušotini. Međutim to sučelje nije povezano sa glavnim sučeljem koje bušač koristi za upravljanje bušačim procesima. Takvo dvostruko korisničko sučelje je rezultat organizacijskih ograničenja i neupotrebljavanje standarda za primjenu programskih sučelja (engl. *Application Programming Interfaces – APIs*) koji specificira način na koji bi komponente software-a trebale komunicirati tako da prikupljeni podaci budu kompatibilni i prikazani na jedinstvenom bušačevom ekranu (Macpherson et al., 2013).

7.4. Utjecaj postojećih telemetrijskih sustava na DSA

Povećana kompleksnost bušotina dovodi do sve većeg broja podataka koji se moraju uzeti u obzir ne samo za vrijeme planiranja nego i u stvarnom vremenu za vrijeme bušenja. To uključuje podatke s dubinskih i površinskih senzora kao i senzora u isplačnom sustavu. Količine prikupljenih podataka su takve da se inženjer teško može snalaziti među njima. Potreban je automatizirani sustav koji će podatke pretvoriti u informacije, izdvojiti savjet, formirati odluku i provesti kontrolu. Kako bi se automatizacija uspješno provela sustav za prijenos podataka mora biti takav da može prenositi veliku količinu podataka, u stvarnom

vremenu, bez kašnjenja, s iznimnom pouzdanošću. Isto tako treba osigurati da svaka naredba upućena na dubinske alatke stigne u što kraćem vremenu. Telemetrijski sustav s WDP alatkama zadovoljava sve kriterije za uspješno provođenje automatizacije. Rad povratnom kontrolnom petljom takvog sustava rezultira efikasnijim i sigurnijim bušačim operacijama (Pink et al., 2012). Ostale telemetrijske metode kao što su akustična i elektromagnetska ne nude velike brzine prijenosa podataka i usporedive su s telemetrijskim sustavom baziranim na promjenama tlaka isplake u cirkulaciji. Pri tome je ključno naglasiti da je latentnost njihova protoka podataka jako visoka tj. prisutno je veliko kašnjenje u prijenosu podataka. No automatizacija bušačeg procesa ipak je moguća i u ovakvim sustavima uporabom kontrolnog sustava koji uzima u obzir visoku latentnost podataka koja se u njima pojavljuje (Macpherson et al., 2013).

7.5. Sigurnost u automatiziranim procesima

Sigurnost je važna za sve sudionike procesa, od radnika na tornju i stanovnika u okolici pa do dioničara kompanije. U dobu digitalnog ratovanja, sučelja koja omogućuju kontrolu s udaljene lokacije predstavljaju moguću prijetnju za bušaće operacije. Svaki sustav koji se povezuje na programsko sučelje predstavlja dodatnu opasnost za proces i može ugroziti sigurnost projekta ako podaci dođu u krive ruke. U takvim situacijama nastupaju Međunarodna organizacija za standarde (engl. *International Standard Organization – ISO*) i Međunarodna elektrotehnička komisija (engl. *International Electrotechnical Commission – IEC*). Standardi ISO27001 i ISO27002 pokrivaju organizacijsku i fizičku sigurnost takvih sustava, dok ISO15408 pokriva tehničku sigurnost. ISO27001 propisuje kako sustavno proučavati rizike informacijske sigurnosti organizacije, uzimajući u obzir prijetnje, ranjivosti i utjecaje; daje plan za upravljanje rizikom i proces za osiguravanje trajne sigurnosti. Standard ISO27002 propisuje fizičku, informatičku i okolišnu sigurnost, kao i sigurnost ljudskih resursa (Macpherson et al., 2013).

7.6. Ljudski faktori

Kompjuteri i roboti nalaze se u primarnom fokusu automatiziranih bušačkih sustava. Njihov razvoj i uporaba vode ka konzistentnom i efikasnom procesu bušenja u kojem sigurnost i zdravlje osoblja više nije ugroženo. No čovjek je jako bitna karika u povratnoj vezi automatiziranog sustava. On pridonosi svojim iskustvom, prosudbom, logikom,

inovativnošću, improvizacijom, naročito za vrijeme kritičnih situacija kada oprema zakaže. Također važno je da sustavi uključuju dijelom i ljudsko djelovanje kako bi bušaći timovi imali uvid u situacije. Svi radnici bi trebali znati što i na koji način sustav radi te koja su njegova ograničenja. Automatizacija bi trebala biti spoj aktivnosti koje čovjek radi najbolje i onih koje stroj radi najbolje. Također bi automatizirani sustavi trebali zadržati razinu stabilnosti kada se iznimke pojave, kako bi se osiguralo vrijeme radniku da ispravno reagira, a da mu pri tom sustav pomogne s informacijama i savjetima. Automatizirani proces bušenja ne podrazumijeva puko pritiskanje dugmadi, već predstavlja kontrolu čovjeka i rad kompjutera kako bi se bušotina izradila na najefikasniji, najpouzdaniji i najsigurniji način (Macpherson et al., 2013).

8. ZAKLJUČAK

Nužno je maksimizirati količinu bušotinskih podataka koji se prikupljaju u stvarnom vremenu kako bi se proces bušenja mogao što bolje optimizirati. Zahvaljujući telemetriji podaci mogu biti direktno dostavljeni s dna bušotine na površinu, i u urede na udaljenim lokacijama, ali i obratno, što inženjerima daje mogućnost donošenja pravovremenih odluka i efikasnije upravljanje nad procesom bušenja.

Telemetrijski sustav s prijenosom podataka preko promjene tlaka u cirkulacijskom sustavu isplake je standardna metoda za prijenos podataka u procesu bušenja. Takav sustav zahtjeva potpunu ispunjenost kanala isplakom i brzinu cirkulacije iznad određenog minimuma. Novom tehnologijom dubinskog generatora promjene tlaka postignut je velik napredak, ali sustav je i dalje ovisan o cirkulaciji i vrsti isplake. Drugi konvencionalni sustavi iako unaprijeđeni s godinama, također imaju ograničenja. Kod elektromagnetskog telemetrijskog sustava signal putuje kroz stijene pa su dubina, otpornost stijena i otpornost isplake ograničavajući faktori. U akustičnoj telemetriji, gdje akustični signal prenosi podatke kroz stijenku bušačkog niza, kontakt bušačkog niza i stijenci bušotine uzrokovat će slabljenje signala i time utjecati na kvalitetu podataka. Uz sve to ovi sustavi su prije svega ograničeni kapacitetom prijenosa podataka.

Suprotno tome, prijenos podataka preko alatki s ugrađenim električnim vodovima prve i druge generacije ne ovisi o vanjskim utjecajima, niti o isplaci. Ovim relativno novim telemetrijskim sustavima podaci putuju brzinama većim od 57 600 bit/s, znatno nadmašujući bilo koji drugi telemetrijski sustav. Iako ovakvi sustavi imaju jako puno mehaničkih i električnih komponenti, ispitivanjima je potvrđena njihova visoka pouzdanost. Neke od drugih prednosti ovog sustava su poboljšana sigurnost, ušteda vremena, kvalitetnija izrada kanala bušotine, bolje iskorištavanje ležišta, te bolja kvaliteta samog procesa bušenja. Iako automatizacija bušačkih procesa nije limitirana samo na sustave s WDP alatkama, oni svojom brzinom i neznatnim kašnjenjem u prijenosu podataka daju najbolje temelje za njenu provedbu. Pregled telemetrijskih sustava razmatranih u ovom radu nalazi se u prilogu 8-1.

Automatizirani procesi bušenja podrazumijevaju izradu bušotine pomoću sustava koji su do neke razine kompjuterski kontrolirani. Razine automatizacije koje kombiniraju ljudsko donošenje odluka s kompjuterskom obradom podataka postižu izvanredne rezultate, čak bolje nego kod potpuno automatiziranih sustava. Jedan od glavnih poticaja za automatizaciju procesa bušenja je sigurnost osoblja. Uz automatizaciju osoblje bi moglo biti van zone opasnosti i omogućiti inženjerima da se posvete drugim zadacima.

9. LITERATURA

- 1) ALLEN, S., McCARTNEY, C., HERNANDEZ, M., REEVES, M., E., BAKSH, A., MACFARLANE, D., 2009. Step-Change Improvements with Wired-Pipe Telemetry. SPE 119570, SPE/IADC Drilling Conference and Exhibition, Amsterdam, Netherlands.
- 2) BEGGS, R., ABADIE, V., 2013. Real-Time Streaming Data Management as a Platform for Large- Scale Mission Critical Sensor Network Applications. SPE 163698, SPE Digital Energy Conference and Exhibition, Woodlands, Texas, USA.
- 3) CARDEN, F., JEDLICKA, R., HENRY, R., 2002. Telemetry Systems Engineering. Norwood Massachusetts: Artec House INC.
- 4) CHEN, J., LI, S., MACMILLAN, C., CORTES, G., WOOD, D., 2015. Long Range Electromagnetic Telemetry Using an Innovative Casing Antenna System. SPE-174821-MS SPE, Annual Technical Conference and Exhibition, Dallas, Texas, USA.
- 5) EDWARDS, S., T., COLEY, C., J., WHITLEY, N., A., KECK, R., G., RAMNATH, V., FOSTER, T., COGHILL K., HONEY, M., 2013. A Summary of Wired Drill Pipe Field Trials and Deployment in BP. SPE/IADC 163560, SPE/IADC Drilling Conference and Exhibition Amsterdam, Netherlands.
- 6) ENDSLEY, M., R., KABER, D., B., 1999. Level of Automation Effects on Performance, Situation Awareness and Workload in a Dynamic Control Task. Ergonomics, VOL. 42, str. 462 – 492.
- 7) FOSTER, R., MACMILLAN, R., 2018. High Speed Telemetry on Wired Drill Pipe, History, and Impact on Drilling Process. OTC-28735-MS Offshore Technology Conference Houston, Texas, USA.
- 8) GALIĆ, I., 2016. Diplomski rad: Svojstva i primjena piezoelektričnih keramika. Zagreb: Fakultet strojarstva i brodogradnje
http://repositorij.fsb.hr/7152/1/Diplomski%20rad_Iva%20Galic.pdf
- 9) GEARHART, M., MOSELEY, L., M., FOSTER, M., 1986. Current State of the Art of MWD and Its Application in Exploration and Development Drilling. SPE 14071, SPE International Meeting on Petroleum Engineering, Beijing, China.
- 10) GRAVLEY, W., 1983. Review of Downhole Measurement-While-Drilling Systems. SPE 10036, SPE International Petroleum Exhibition and Technical Symposium, Beijing, China.

- 11) ISRAEL, R., MCCRAE, D., SPERRY, N., GORHAM, B., THOMPSON, J., RAESE, K., PINK, S., COIT, A., 2018. Delivering Drilling Automation II – Novel Automation Platform and Wired Drill Pipe Deployed on Arctic Drilling Operations. SPE-191574-MS SPE Annual Technical Conference and Exhibition, Dallas, Texas, USA.
- 12) JANNIN, G., CHEN, J., DEPAVIA, L., E., SUN, L., SCHWARTZ, M., 2017. Deep electrode: A game-changing technology for electromagnetic (EM) telemetry. SEG International Exposition and 87th Annual Meeting.
- 13) KLOTZ, C., BOND, P., R., WASSERMANN, I., PRIEGNITZ, S., 2008. A New Mud Pulse Telemetry System for Enhanced MWD/LWD Applications. IADC/SPE 112683, IADC/SPE Drilling Conference, Orlando, Florida, USA.
- 14) MACPHERSON, J., D., DE WARDT, J., P., FLORENCE, F., CHAPMAN, C., D., ZAMORA, M., LAING, M., L., IVERSEN, F., P., 2013. Drilling-Systems Automation: Current State, Initiatives, and Potential Impact. SPE 166263, SPE Annual Technical Conference and Exhibition, New Orleans, Louisiana, USA.
- 15) MACPHERSON, J., RODERS, I., SCHOENBORN, K., MIETING, R., LOPEZ, F., 2019. Smart Wired Pipe: Drilling Field Trials. SPE/IADC-194095-MS, SPE/IADC International Drilling Conference and Exhibition, Hauge, Netherlands.
- 16) PERIĆ, M. 2007. Englesko hrvatski enciklopedijski rječnik istraživanja i proizvodnje nafte i plina. Zagreb, Sveučilište u Zagrebu.
- 17) PINK, T., BRUCE, A., KVERNELAND, H., APPLEWHITE, B., 2012. Building an Automated Drilling System Where Surface Machines are Controlled by Downhole and Surface Data to Optimize the Well Construction Process. SPE 150973, IADC/SPE Drilling Conference and Exhibition, San Diego, California, USA.
- 18) REEVES, M., E., CAMWELL, P., L., MCRORY, J., 2011. High Speed Acoustic Telemetry Network Enables Real-Time Along String Measurements, Greatly Reducing Drilling Risk. SPE 145566, SPE Offshore Europe Oil and gas Conference and Exhibition, Aberdeen, UK.
- 19) REEVES, M., E., PAYNE M., L., ISMAYILOV A., G., JELLISON M., J., 2005. Intelligent Drill String Field Trials Demonstrate Technology Functionality. SPE/IADC 92477, SPE/IADC Drilling Conference, Amsterdam, Netherlands.
- 20) REEVES, M., MACPHERSON, J., D., ZAEPPER, R., BERT, D., R., SHURSEN, J., ARMAGOST, W., K., PAXTON, D., S., HERNANDEZ, M., 2006. High Speed Drill String Telemetry Network Enables New Real Time Drilling and Measurement

Technologies. IADC/SPE 99134, IADC/SPE Drilling Conference, Miami, Florida, USA.

- 21) SCHNITGER, J., MACPHERSON, J., D., 2009. Signal Attenuation for Electromagnetic Telemetry Systems. SPE 118872, SPE/IADC Drilling Conference and Exhibition, Amsterdam, Netherlands.
- 22) WOLTER, H., GJERDING, K., REEVES, M., E., HERNANDEZ, M., MACPHERSON, J., D., HEISIG, G., ZAEPER, R., 2007. The First Offshore Use of an Ultra High Speed Drillstring Telemetry Network Involving a Full LWD Logging Suite and Rotary Steerable Drilling System. SPE 110939, SPE Annual Technical Conference and Exhibition, Anaheim, California, USA.

9.1. Internetski izvori

- <https://www.britannica.com/technology/telemetry/Multiplexing-and-sampling>
20.02.2020.

Prilog 8-1. Pregled razmatranih telemetrijskih sustava i njihovih karakteristika

	Tip telemetrijskog sustava				
	TELEMETRIJSKI SUSTAV S PRIJENOSOM PODATAKA PREKO PROMJENE TLAKA U CIRKULACIJSKOM SUSTAVU ISPLAKE	NOVI TELEMETRIJSKI SUSTAV S PRIJENOSOM PODATAKA PREKO ELEKTROMAGNETSKIH VALOVA	NAPREDNIJI TELEMETRIJSKI SUSTAV S PRIJENOSOM PODATAKA PREKO AKUSTIČNIH VALOVA	TELEMETRIJSKI SUSTAVI S PRIJENOSOM PODATAKA PREKO BUŠAČIH ALATKI S UGRAĐENIM ELEKTRIČNIM VODOVIMA	
				1. GENERACIJA	2. GENERACIJA
Kompanija	Baker Huges	N/A	XACT Downhole Telemetry Inc	National Oilwell Varco	N/A
U primjeni od	2001. (razvoj), 2003. (testiranje)	2015. (Dubinska elektroda od 2017.)	Sredina 2000-ih	2005.	2016. (testiranje)
Brzina prijenoša podataka	Do 20 bit/s (bez dodatnih prijenosnika signala)	1 - 100 bit/s (ovisno o broju prijenosnika)	Do 33 bit/s	Do 57 600 bit/s (do 2 Mbit/s u istraživanjima)	Do 1 000 000 bit/s
Frekvencija odašiljanja podataka	2 - 30Hz	Do 40Hz (testiranja obavljena na 2 - 10 Hz)	Do 100 Hz	N/A	2,4 - 5 GHz

Prednosti sustava	Minimalni broj pokretnih dijelova opreme duž kanala bušotine, bežičnost sustava, jednostavnost i izdržljivost sustava,	Jednostavnost, nema pomičnih dijelova, pogodan za velike mehaničke brzine bušenja	Neovisan o isplaci, manji broj šumova zbog akustične izolacijske alatke, bežična površinska jedinica	Rad u raznim bušotinskim uvjetima, sustav neovisan o isplaci i dubini, niska latentnost podataka, velike količine podataka, podržava korištenje telemetrijskog sustava s prijenosom podataka preko promjene tlaka u cirkulacijskom sustavu isplake istovremeno ili kao sustav u pričuvi, pri rukovanju nema razlike u odnosu na konv. sustave, neprekidan rad sustava, ušteda vremena	Iznimno visoka pouzdanost svake komponente sustava, niska latentnost podataka, mjerenje duž kanala bušotine, a ne samo na dnu, pogodan za automatizaciju bušaćih procesa, prikladan za velike dubine, bežična površinska jedinica, smanjenje neproduktivnog vremena
Nedostaci sustava	Ovisi o cirkulaciji isplake, relativno visoka latentnost, količina podataka ograničena relativno niskim brzinama prijenosa	Ovisi o svojstvima stijena, ovisan o dubini, ograničena količina podataka	Ovisan o dubini (pojačivači rješavaju problem), velik broj komada opreme i dijelova sustava, količina podataka ograničena relativno niskim brzinama prijenosa	Ovisi o električnim vodovima i izvoru strujnog napajanja, neprikladan za bušotine malog radijusa zakrivljenosti, zahtjeva iznimno visoku pouzdanost svih pojedinačnih dijelova	Velik broj dijelova, neprikladan za mali radijus zakrivljenosti kanala bušotine
Područje primjene	Plitke do srednje duboke bušotine	Plitke do srednje duboke bušotine uglavnom s vertikalnim kanalom	Plitke bušotine ukoliko nema dodatnih pojačivača signala, moguća primjena isplake na bazi pjene i sl., horizontalne bušotine	U stijenama s nižom temperaturom zbog električnih vodova, eksploatacijska polja gdje se uzastopno buše isti tipovi bušotina	Duboke bušotine, duboka mora, gdje je potrebna i moguća automatiziranost bušaćih procesa, područja gdje su potrebne velike količine podataka
Izvor napajanja	Baterije ili dubinski generator	N/A	Baterije	Strujni izvor napajanja na površini, svaki pojačivač ima svoju bateriju	Strujni izvor napajanja na površini, svaki mikro-prijenosnik ima svoju bateriju

Izjavljujem da sam ovaj diplomski rad izradio samostalno na temelju znanja stečenih na Rudarsko-geološko-naftnom fakultetu služeći se navedenom literaturom.



Josip Ljubetić



KLASA: 602-04/20-01/346
URBROJ: 251-70-03-20-3
U Zagrebu, 10.06.2020.

Josip Ljubetić, student

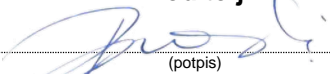
RJEŠENJE O ODOBRENJU TEME

Na temelju Vašeg zahtjeva primljenog pod KLASOM: 602-04/19-01/346, UR. BROJ: 251-70-12-19-1 od 15.11.2019. godine priopćujemo temu diplomskog rada koja glasi:

MOGUĆNOST DVOSMJERNE KOMUNIKACIJE S DUBINSKIM BUŠAĆIM SKLOPOM PRIMJENOM RAZLIČITIH TELEMETRIJSKIH SUSTAVA

Za voditelja ovog diplomskog rada imenuje se u smislu Pravilnika o diplomskom ispitu doc. dr. sc. Borivoje Pašić, docent Rudarsko-geološko-naftnog fakulteta Sveučilišta u Zagrebu.

Voditelj

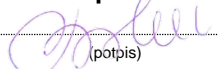


(potpis)

Doc. dr. sc. Borivoje Pašić

(titula, ime i prezime)

Predsjednik povjerenstva za završne i diplomske ispite

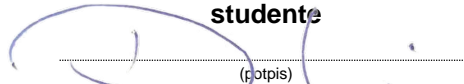


(potpis)

Doc. dr. sc. Vladislav Brkić

(titula, ime i prezime)

Prodekan za nastavu i studente



(potpis)

Izv. prof. dr. sc. Dalibor Kuhinek

(titula, ime i prezime)