

# Izračun dinamičkog tlaka na dnu bušotine opremljene dubinskom sisaljkom s klipnim šipkama

---

Hudin, Filip

Undergraduate thesis / Završni rad

2020

*Degree Grantor / Ustanova koja je dodijelila akademski / stručni stupanj:* **University of Zagreb, Faculty of Mining, Geology and Petroleum Engineering / Sveučilište u Zagrebu, Rudarsko-geološko-naftni fakultet**

*Permanent link / Trajna poveznica:* <https://urn.nsk.hr/urn:nbn:hr:169:580154>

*Rights / Prava:* [In copyright](#)/[Zaštićeno autorskim pravom.](#)

*Download date / Datum preuzimanja:* **2025-01-29**



*Repository / Repozitorij:*

[Faculty of Mining, Geology and Petroleum Engineering Repository, University of Zagreb](#)



SVEUČILIŠTE U ZAGREBU  
RUDARSKO-GEOLOŠKO-NAFTNI FAKULTET  
Preddiplomski studij naftnog rudarstva

**IZRAČUN DINAMIČKOG TLAKA NA DNU  
BUŠOTINE OPREMLJENE DUBINSKOM  
SISALJKOM S KLIPNIM ŠIPKAMA**

Završni rad

Filip Hudin

N - 4346

Zagreb, 2020.

IZRAČUN DINAMIČKOG TLAKA NA DNU BUŠOTINE OPREMLJENE  
DUBINSKOM SISALJKOM S KLIPNIM ŠIPKAMA

FILIP HUDIN

Završni rad je izrađen: Sveučilište u Zagrebu  
Rudarsko- geološko- naftni fakultet  
Zavod za naftno-plinsko inženjerstvo i energetiku  
Pierottijeva 6, 10 000 Zagreb

Sažetak

Mehanička metoda podizanja kapljevine pomoću dubinske sisaljke s klipnim šipkama jedna je od najčešće korištenih metoda podizanja jer ležište nema dovoljnu energiju za savladavanje otpora protjecanju od dna bušotine do njenog ušća. U završnom radu opisan je sustav podizanja kapljevine spomenutom metodom i njegovi osnovni dijelovi. Opisana je analiza sustava proizvodnje (tzv. Nodal analiza) koja se temelji na padu tlaka unutar kompletnog sustava, te su opisani načini određivanja dinamičkog tlaka na dnu bušotine u koju je ugrađena dubinska sisaljka s klipnim šipkama. Proračun dinamičkog tlaka na dnu bušotine izračunat je tzv. Agnewovom i Walkerovom metodom.

Ključne riječi: Dubinske sisaljke s klipnim šipkama, dinamički tlak na dnu bušotine, sonolog, Nodal analiza, Agnewova metoda, Walkerova metoda

Završni rad sadrži: 31 stranicu, 2 tablice, 10 slika i 10 referenci.

Jezik izvornika: hrvatski

Završni rad pohranjen: Knjižnica Rudarsko-geološko-naftnog fakulteta  
Pierottijeva 6, Zagreb

Mentor: Dr. sc. Vladislav Brkić, izvanredni profesor RGNF-a

Ocjenjivači: Dr. sc. Vladislav Brkić, docent RGNF-a

Dr. sc. Sonja Koščak Kolin, docentica RGNF-a

Dr. sc. Borivoje Pašić, docent RGNF-a

Datum obrane: 22.9.2020., Rudarsko- geološko- naftni fakultet, Sveučilište u Zagrebu

## SADRŽAJ

<b>1. UVOD</b> .....	<b>1</b>
<b>2. ANALIZA SUSTAVA PROIZVODNJE- NODAL™ ANALIZA</b> .....	<b>3</b>
<b>3. METODA PODIZANJA KAPLJEVINE DUBINSKOM USISNOM SISALJKOM S KLIPNIM ŠIPKAMA</b> .....	<b>7</b>
<b>3.1. Njihalica</b> .....	<b>8</b>
<b>3.2. Glatka i klipne šipke</b> .....	<b>9</b>
<b>3.3. Dubinska sisaljka</b> .....	<b>10</b>
<b>4. MJERENJE RAZINE KAPLJEVINE U BUŠOTINI POMOĆU SONOLOGA.</b>	<b>12</b>
<b>5. ODREĐIVANJE DINAMIČKOG TLAKA NA DNU BUŠOTINE OPREMLJENE DUBINSKOM SISALJKOM S KLIPNIM ŠIPKAMA</b> .....	<b>15</b>
<b>5.1. Analitički proračun na temelju utvrđene razine kapljevine u prstenastom     prostoru</b> .....	<b>15</b>
<b>5.2. Proračun dinamičkog tlaka na dnu bušotine na temelju proračuna količine     plina dobivenog kroz tubing</b> .....	<b>17</b>
<b>5.3. Mjerenja dinamičkog tlaka na dnu bušotine manometrima</b> .....	<b>19</b>
<b>5.4. Utvrđivanje dinamičkog tlaka na dnu bušotine na temelju stanja (provjere)     usisnog i tlačnog ventila sisaljke- Agnewova metoda</b> .....	<b>21</b>
<b>6. PRIMJERI PRORAČUNA DINAMIČKOG TLAKA NA DNU BUŠOTINE OPREMLJENE DUBINSKIM SISALJKAMA S KLIPNIM ŠIPKAMA</b> .....	<b>24</b>
<b>6.1. Agnewova metoda</b> .....	<b>24</b>
<b>6.2. Walkerova metoda</b> .....	<b>26</b>
<b>7. ZAKLJUČAK</b> .....	<b>29</b>
<b>8. LITERATURA</b> .....	<b>31</b>

## POPIS SLIKA

Slika 2- 1. Točke gubitka tlaka u proizvodnom sustavu tijekom pridobivanja ugljikovodika .....	4
Slika 2- 2. Smještaj najčešće korištenih čvorišta u proizvodnom sustavu .....	5
Slika 2- 3. Određivanje protočnog kapaciteta sustava.....	6
Slika 3- 1. Sustav dubinskih sisaljka s klipnim šipkama.....	7
Slika 3- 2. Konvencionalna njihalica s uravnoteženjem preko ručica i utega.....	9
Slika 4- 1. Shema sonologa .....	13
Slika 4- 2. Karakterističan dijagram dobiven pomoću sonologa.....	14
Slika 5- 1. Podieva krivulja za korekcijski faktor gradijenta tlaka stupca fluida u prstenastom prostoru bušotine .....	17
Slika 5- 2. Krivulja dinamičkog tlaka na dnu bušotine i količine plina koja struji u tubingu .....	19
Slika 5- 3. Proizvodni niz opremljen permanentnim dubinskim manometrom.....	21

## POPIS TABLICA

Tablica 6- 1. Podaci o bušotini "X" .....	24
Tablica 6- 2. Podaci o bušotini "Y" .....	27

## POPIS KORIŠTENIH OZNAKA I PRIPADAJUĆIH SI JEDINICA

Oznaka	Jedinica	Opis
$A_c$	$m^2$	Površina poprečnog presjeka prstenastog prostora bušotine
$A_p$	$m^2$	Površina poprečnog presjeka klipa
$A_{r1}$	$m^2$	Površina poprečnog presjeka klipnih šipki 1
$A_{r2}$	$m^2$	Površina poprečnog presjeka klipnih šipki 2
$B_o$	$m^3/m^3$	Volumni faktor nafte
$B_g$	$m^3/m^3$	Volumni faktor plina
$d_p$	m	Promjer klipa
$d_{r1}$	m	Promjer klipnih šipka 1
$d_{r2}$	m	Promjer klipnih šipka 2
$g$	$m/s^2$	Akceleracija sile teže
$H_p$	m	Dubina ugradnje sisaljke
$h_l$	m	Dubina razine kapljevine
$L_1$	m	Duljina klipnih šipki 1
$L_2$	m	Duljina klipnih šipki 2
$p_c$	Pa	Dinamički tlak na ušću bušotine
$\overline{p_c}$	bar	Prosječan tlak u prstenastom prostoru bušotine
$p_{gc}$	Pa	Tlak stupca plina u prstenastom prostoru
$p_r$	Pa	Tlak ležišta
$p_{sep}$	Pa	Tlak separatora
$p_t$	Pa	Razlika tlaka na ušću bušotine i atmosferskog tlaka
$p_{wf}$	Pa	Dinamički tlak na dnu bušotine
$\Delta p_1$	Pa	Pad tlaka u ležištu
$\Delta p_2$	Pa	Pad tlaka u pribušotinskoj zoni
$\Delta p_3$	Pa	Pad tlaka kroz restrikcije
$\Delta p_4$	Pa	Pad tlaka na sigurnosnom ventilu
$\Delta p_5$	Pa	Pad tlaka kroz površinsku sapnicu
$\Delta p_6$	Pa	Pad tlaka kroz površinske vodove
$\Delta p_7$	Pa	Pad tlaka u tubingu
$\Delta p_8$	Pa	Pad tlaka od bušotinske glave do separatora
$\Delta p_u$	Pa	Ukupan pad tlaka u proizvodnom sustavu

Oznaka	Jedinica	Opis
$R_s$	$m^3/m^3$	Faktor otopljenog plina
$v_g$	m/s	Brzina protoka plina u prstenastom prostoru
$q_{gc}$	$m^3/d$	Količina plina u cilindru sisaljke
$q_{gc}'$	$m^3/d$	Količina otopljenog plina u nafti
$q_g$	$1000 m^3/d$	Količina protoka plina u prstenastom prostoru
$q_{gsc}$	$m^3/d$	Ukupna količina plina koja se proizvodi kroz tubing
$q_o$	$m^3/d$	Proizvodnja nafte
$q_p$	$m^3/d$	Davanje bušotine
$q_w$	$m^3/d$	Proizvodnja vode
$W_f$	N	Opterećenje stupca fluida
$W_{max}$	N	Maksimalno opterećenje na glatku šipku
$W_{min}$	N	Minimalno opterećenje na glatku šipku
$W_r$	N	Opterećenje klipnih šipki
$W_{r1}$	N	Opterećenje klipnih šipki 1
$W_{r2}$	N	Opterećenje klipnih šipki 2
$W_{rb}$	N	Sila uzgona klipne šipke
$\rho_f$	$kg/m^3$	Prosječna gustoća fluida u prstenastom prostoru
$\rho_L$	$kg/m^3$	Prosječna gustoća fluida (kapljevine) u prstenastom prostoru bušotine
$\rho_r$	$kg/m^3$	Gustoća klipnih šipki
$\rho_s$	$kg/m^3$	Gustoća čelika

## 1. UVOD

U naftnom inženjerstvu u osnovi postoje dvije glavne metode pridobivanja kapljevine iz ležišta kroz bušotinu, eruptivna metoda i mehaničke metode podizanja. Eruptivna proizvodnja se ostvaruje samo kada je energija ležišta dovoljna za svladavanje svih gubitaka tlaka od dna do ušća bušotine, te za svladavanje gubitaka tlaka od ušća bušotine do separatora. U suprotnome je potrebno koristiti neku od mehaničkih metoda podizanja. Također, mehaničke metode podizanja se koriste i u uvjetima u kojima je energija ležišta dovoljna za podizanje kapljevine kroz bušotinu, no količina koja se proizvodi nije zadovoljavajuća zbog ekonomskih parametara (slab iscrpak). Prema nekim pretpostavkama u svijetu postoji oko dva milijuna proizvodnih naftnih bušotina, od čega ih oko 50% koristi neki način mehaničkog podizanja (Takacs, 2015). Teoretski se mehaničke metode podizanja mogu podijeliti u 2 skupine: metode koje koriste plin koji se utiskuje kroz prstenasti prostor te kroz ugrađeni ventil i na taj način olakšava stupac kapljevine (tzv. plinsko podizanje), te metode koje koriste neku vrstu sisaljke za podizanje kapljevine (centrifugalna, vijčasta, mlazna, hidraulička i dr.). Sam odabir načina mehaničkog podizanja od dna do ušća bušotine uglavnom ovisi o uvjetima u ležištu, izgrađenoj infrastrukturi, te o troškovima podizanja. Pri odabiru mehaničke metode podizanja glavno ograničenje su uvjeti u ležištu poput: sastava i karakteristike fluida, te potrebna visina podizanja i željena proizvodnja.

Dubinske sisaljke s klipnim šipkama su najstarija i najčešće korištena metoda mehaničkog podizanja kapljevine iz bušotine (Takacs, 2015). Karakterizira ih mogućnost široke primjene, te se tako koriste za podizanje kapljevina iz bušotina u kojima se proizvodnja kapljevine kreće od 1 do 100 m<sup>3</sup>/d, te na dubinama od 500 do 2500 m. Posebno su pogodne za bušotine s konsolidiranim proizvodnim slojevima i niskim plinskim faktorom zbog lošeg utjecaja plina i pijeska na rad i dugotrajnost sisaljke (Zelić i Čikeš, 2006). Maksimalna moguća dobava dubinskih sisaljka s klipnim šipkama znatno opada s dubinom bušotine. Osim dubine, ograničavajući faktor dobave dubinske sisaljke s klipnim šipkama je i kvaliteta materijala od kojeg su izrađene klipne šipke, s toga je moguće da dvije dubinske sisaljke s klipnim šipkama, koje su postavljene na istim dubinama, imaju različitu maksimalnu moguću dobavu. Veća otpornost materijala na uzdužna naprezanja daje mogućnost podizanja većih kapaciteta kapljevine, odnosno veću proizvodnju (dobavu sisaljke) s iste dubine. Iz ovog se može zaključiti kako su ograničavajući faktori proizvodnje: dubina same bušotine i kvaliteta materijala klipnih

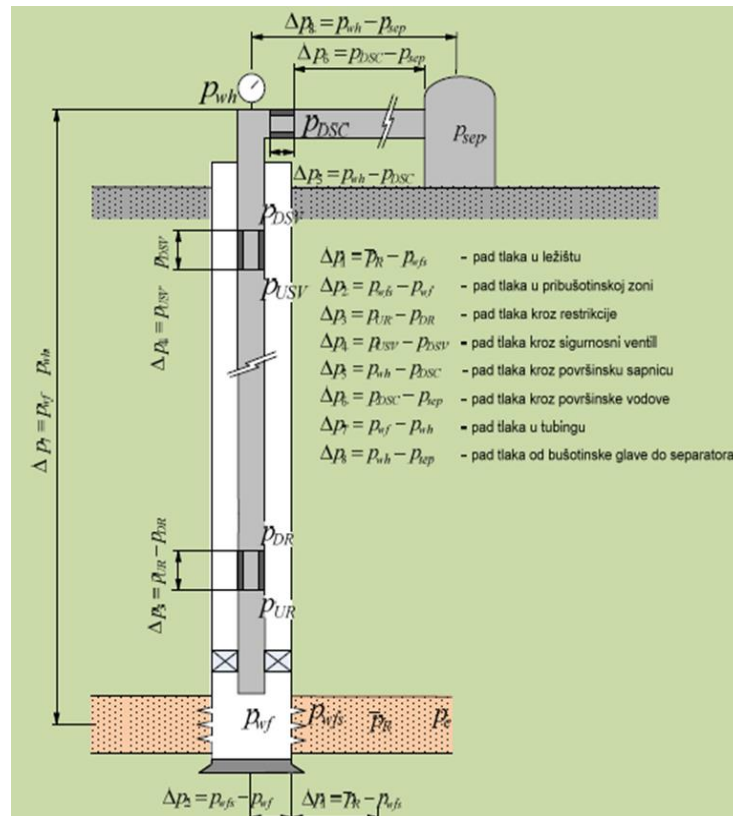


šipki. Popularnost ove metode uvjetovana je njenim raznim pogodnostima kao što su: jednostavna ugradnja i primjena, te jednostavno održavanje ovakvog sustava, dug životni vijek, laka promjena sisaljke zbog povećanja iscrpka i mogućnost podizanja kapljevine kroz bušotinu čak i u uvjetima vrlo niskog dinamičkog tlaka na dnu bušotine. No kao i svaki sustav mehaničkog podizanja kapljevine i ona ima svoje negativne strane i ograničenja, tako ju nije poželjno koristiti u uvjetima u kojima se proizvodi puno plina i pijeska zajedno s kapljevnom jer će to uzrokovati znatna oštećenja samih sisaljka. Također je potrebno je puno prostora zbog velikih dimenzija površinske opreme pošto je potreban prostor za njihalicu i pogonski motor, te je potrebno konstantno vođenje brige o zaštiti klipnih šipki od korozije jer u suprotnome dolazi do njihovog oštećenja, što može znatno utjecati na performanse proizvodnog sustava (Takacs, 2015).

Tema ovog završnog rada je određivanja dinamičkog tlaka na dnu bušotine o kojem ovisi davanje bušotine. Korištenjem podataka s jedne proizvodne bušotine napravljen je proračun dinamičkog tlaka na dnu bušotine pomoću dviju metoda (Agnewova i Walkerova) te su podatci dobiveni proračunima korišteni za usporedbu metoda proračuna.

## 2. ANALIZA SUSTAVA PROIZVODNJE- NODAL™ ANALIZA

Sustav proizvodnje nafte i plina ne može se podijeliti na 2 nezavisna dijela: proizvodni niz i ležište, zbog njihove ovisnost jednog o drugom, što se najbolje očitava u činjenici da količina pridobivenog fluida iz ležišta u bušotinu ovisi o padu tlaka kroz bušotinu (depresiji), dok istovremeno pad tlaka kroz bušotinu ovisi o količini fluida koji kroz nju protječe. U takvim slučajevima za analizu i proračun uvjeta u sustavu proizvodnje koristi se sistemska analiza, poznatija u naftnoj industriji i kao Nodal™ analiza. Ova analiza sustava temelji se na reviziji pojedinačnih komponenta unutar tog sustava i njihovom povezivanju u zavisnu cjelinu, s ciljem donošenja zaključka na razini cjelokupnog sustava. Često se može dogoditi da je proizvodnja bušotine ograničena zbog performanse samo jedne komponente u sustavu, zbog čega se i promatra utjecaj svake pojedinačne komponente na cjelokupni sustav s ciljem njegove optimizacije (Čikeš, 2015). Konkretnije u naftnoj industriji je cilj dobivanje odnosa protoka fluida i tlaka za bilo koji dio bušotine u bilo koje vrijeme. U promatranom sustavu postoji određeni pad tlaka od ležišta do površine, sam iznos tog pada tlaka ovisi o referentnoj točki na površini. Ta točka je najčešće samo ušće bušotine, ali se također za referentnu točku može uzeti i mjesto ulaza fluida u površinski separator. Nakon odabira referentne točke pad tlaka od ležišta do površine može se podijeliti na manje dijelove i promatrati posebno pad tlaka u svakoj od komponenti, npr. pad tlaka na razini ležišta i pri ulasku fluida u bušotinu, pad tlaka kroz proizvodni niz, pad tlaka kroz otpremni cjevovod. Bit je da tako pojedinačno obrađene padove tlaka treba povezati u cjelinu i na taj način dobiti iste vrijednosti pada tlaka sustava koje bi dobili je sustav odmah promatran kao cjelina (slika 2-1). Primjer se može prikazati korištenjem jednadžbe 2-1. u kojoj se pad tlaka proizvodnog sustava promatra kao cjelina, te u jednadžbi 2-2. u kojoj se taj isti pad tlaka sustava promatra kroz pojedinačne komponente.



**Slika 2- 1.** Točke gubitka tlaka u proizvodnom sustavu tijekom pridobivanja ugljikovodika (Čikeš, 2015)

$$\Delta p_u = p_R - p_{sep} \quad (2-1)$$

$\Delta p_u$ - ukupan pad tlaka u sustavu, Pa

$p_R$ - tlak ležišta, Pa

$p_{sep}$ - tlak separatora, Pa

$$\Delta p_u = \Delta p_1 + \Delta p_2 + \Delta p_3 + \Delta p_4 + \Delta p_5 + \Delta p_6 + \Delta p_7 + \Delta p_8 \quad (2-2)$$

$\Delta p_1$ - pad tlaka u ležištu, Pa

$\Delta p_2$ - pad tlaka u pribušotinskoj zoni, Pa

$\Delta p_3$ - pad tlaka kroz restrikcije, Pa

$\Delta p_4$ - pad tlaka kroz sigurnosni ventil, Pa

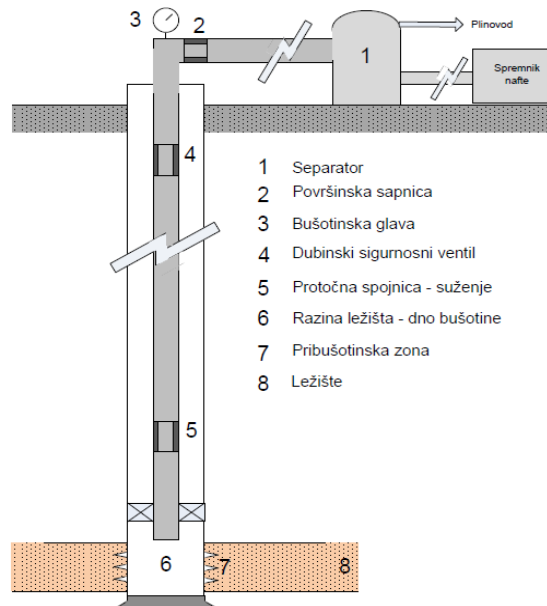
$\Delta p_5$ - pad tlaka kroz površinsku sapnicu, Pa

$\Delta p_6$ - pad tlaka kroz površinske vodove, Pa

$\Delta p_7$ -pad tlaka u tubingu, Pa

$\Delta p_8$ - pad tlaka od bušotinske glave do separatora, Pa

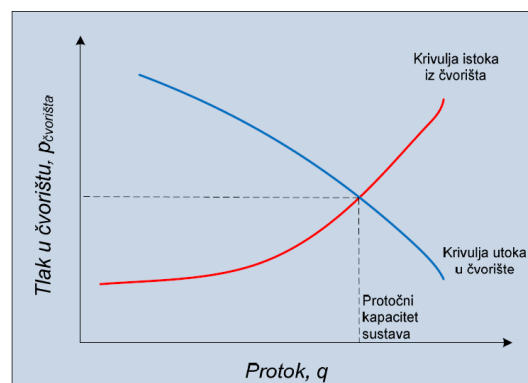
Nodal™ analiza započinje odabirom čvorišta (engl. *node*) u samome proizvodnom sustavu, prilikom toga dolazi do podjele sustava na dva dijela. Jedan dio se odnosi na komponente koje se nalaze u području od čvorišta do ležišta, one su sastavni dio sekcije utoka (engl. *inflow*). S druge strane se nalaze komponente od čvorišta do separatora, a one su dio sekcije istoka (engl. *outflow*) fluida iz čvorišta. Dvije osnovne pretpostavke Nodal™ analize su: 1. utok fluida u čvorište jednak je istoku fluida iz čvorišta, te 2. pri određenom protoku kroz sustav, u čvorištu može biti samo jedna vrijednost tlaka . Ako su te dvije pretpostavke ispunjene, moguće je sustav proizvodnje podijeliti u bilo kojoj točki koja je potencijalno zanimljiva za analizu. Najčešće se proizvodni niz dijeli u manje dijelove u 8 točaka prikazanih na slici 2-2., te se i u tim točkama obično postavlja i čvorište.



**Slika 2- 2.** Smještaj najčešće korištenih čvorišta u proizvodnom sustavu (Čikeš, 2015)

Jednom kada je odabran čvor, kreće se u proračun tlaka u sekciji istoka i sekciji utoka fluida iz čvorišta. Ove dvije vrijednosti tlaka se moraju podudarati i zapravo

predstavljaju tlak u čvorištu. Tlakovi u obje sekcije su funkcija protoka kroz sustav proizvodnje pa se tako rade testiranja vrijednosti tlaka u čvorištu, pri različitim protocima. Tim načinom rada dobije se vrijednosti tlaka u čvorištu pri različitim protocima, te se konstruiraju grafovi na temelju dobivenih podataka. Grafovi se sastoje od dvije krivulje, a to su krivulja istoka i krivulja utoka, te je cilj pronaći točku sjecišta između te dvije krivulje. Ta točka također daje informacije o očekivanom protoku kroz sustav, te očekivani tlak u čvorištu. Na slici 2-3. nalazi se primjer dobiven Nodal™ analizom, na kojem se nalaze krivulja utoka i krivulja istoka iz čvorišta.



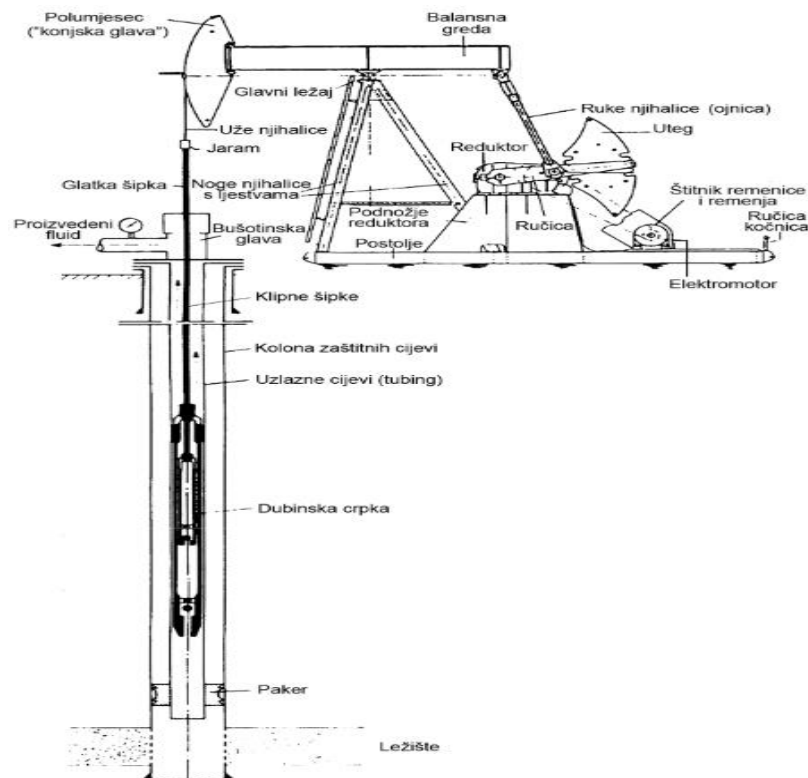
**Slika 2- 3.** Određivanje protočnog kapaciteta sustava (Čikeš, 2015)

Bilo kakva promjena komponenta u proizvodnom sustavu dovest će do promjene odnosa tlaka i protoka u sustavu. Tako će promjena komponenta, koje se nalaze u prostoru između čvorišta i separatora, dovesti do promjene krivulje istoka dok će krivulja utoka ostati nepromijenjena ukoliko se ne mijenjaju komponente u sekciji utoka. U slučaju da dolazi do promjena u sekciji utoka dolazi i do promjene krivulje utoka. Krivulje istoka i utoka će se istodobno pomicati ako dolazi do promjene nekog od fiksiranih tlakova u sustavu, primjer za to je pad tlaka ležišta s vremenom zbog njegove eksploatacije. Pomicanje krivulja preko promjene komponenta ili njihovih karakteristika omogućava uspoređivanje proizvodnje u različitim uvjetima i u različito opremljenim bušotinama. Krivuljama utoka i istoka može se pratiti utjecaj promjene ležišnog tlaka na proizvodnju jer ležišni tlak s vremenom opada pa je ovo bitan pokazatelj za prognoziranje dugoročne proizvodnje i služi za odabir najbolje metode mehaničkog podizanja.

Najčešća primjena Nodal™ analize koristi se na: određivanje protoka, procjenu utjecaja smanjenja tlaka ležišta na proizvodnju, odabir promjera tubinga, određivanje tlaka na ušću bušotine, dimenzioniranje sigurnosnih ventila i zasuna, dizajniranje mehaničkog načina podizanja, određivanje broja perforacija (Čikeš, 2015; Takacs, 2015)

### 3. METODA PODIZANJA KAPLJEVINE DUBINSKOM USISNOM SISALJKOM S KLIPNIM ŠIPKAMA

Dubinske sisaljke s klipnim šipkama su najstarija i najzastupljenija metoda mehaničke proizvodnje nafte, kako u svijetu tako i u Republici Hrvatskoj. Princip rada im se temelji na prenošenju energije s pogonskog sustava na površini sve do mjesta, odnosno dubine ugradnje dubinske sisaljke. Koriste se za proizvodnju nafte s niskim plinskim faktorom, uglavnom na dubinama od 500 do 2500 m. Zahvaljujući svojoj povijesnoj primjeni dubinske sisaljke s klipnim šipkama i dan danas ostaju popularne, što se može zaključiti iz podataka koji govore da su dvije trećine svih bušotina na području SAD-a i bivšeg SSSR-a izvedene na ovaj način, a ako gledamo bušotine s mehaničkim metodama podizanja, tada je udio dubinskih sisaljka s klipnim šipkama još veći i iznosi oko 80% (Takacs, 2015). No ako bi se bušotine promatrale prema količini proizvedenog fluida, značajnost i udio dubinskih sisaljka s klipnim šipkama bi se drastično smanjili. U sustav dubinskih sisaljka s klipnim šipkama ubrajaju se: pogonski motor, njihalica, glatka šipka, klipna šipka i sama dubinska sisaljka (Zelić i Čikeš, 2006). Ovakav klasični sustav dubinskih sisaljka s klipnim šipkama sa svim svojim komponentama, kako površinskim tako i dubinskim prikazan je na slici 3-1.

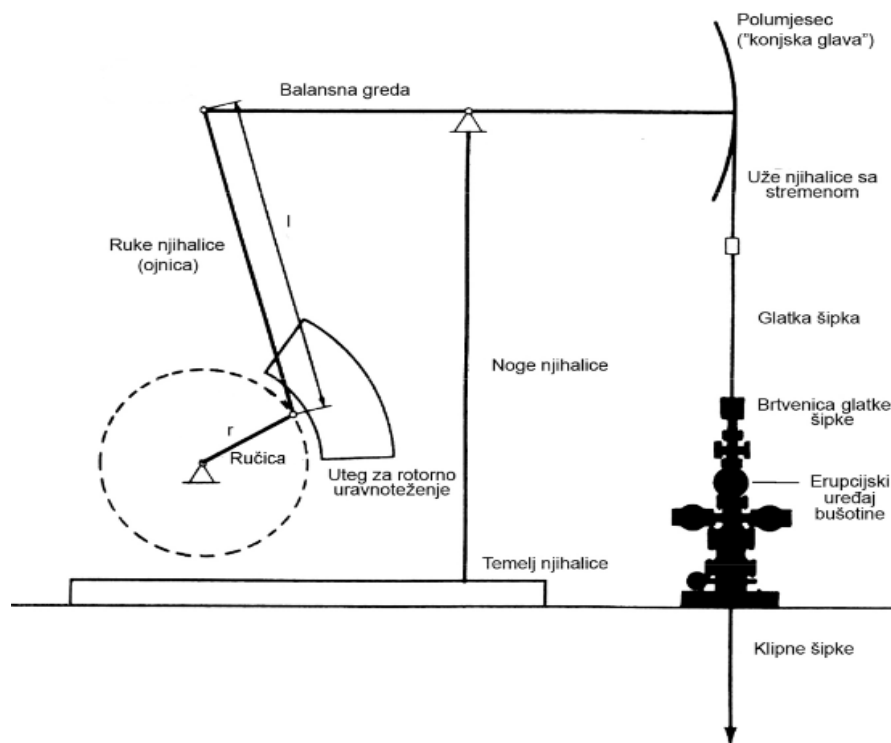


Slika 3- 1. Sustav dubinskih sisaljka s klipnim šipkama (Zelić i Čikeš, 2006)

### 3.1. Njihalica

Pogonski motor služi za pogon njihalice, odnosno motor proizvodi energiju koja se pomoću ostatka sustava prenosi do same dubinske sisaljke. U tu svrhu mogu se koristiti 3 vrste motora, a to su: elektromotori, plinski motori i Diesel motori. Najčešće korišteni motori su elektromotori, a motori s unutarnjim izgaranjem se koriste samo u slučajevima kada nema izvora električne energije, razlog tome je činjenica da motori s unutarnjim izgaranjem imaju manji koeficijent učinkovitosti od elektromotora i sustave s elektromotorima je moguće u potpunosti automatizirati.

Prijenos energije s pogonskog motora na klipne šipke predstavlja problem pošto se pogonski motor temelji na rotacijskom gibanju, a klipne šipke imaju pravocrtnu trajektoriju gibanja. Iz tog se razloga u ovom procesu koriste njihalice, mehanizmi posebno dizajnirani za prijenos energije s rotacijskog u pravocrtno gibanje. Osnovne komponente tih njihalica su: reduktor, ruka, ručica, utezi, glava njihalice, balansna greda, te postolje s čvrstim nosačima. Reduktor vrši pretvorbu velikog broja okretaja i malog zakretnog momenta dobivenog s pogonskog motora, u mali broj okretaja i veliki zakretni moment. Pogonski motor povezan je s reduktorom pomoću remena koji se stavlja na remenicu motora i remenicu reduktora, veličina remena, te odnos remenica može se mijenjati ovisno po potrebama koje ovise o opterećenju sustava. Ručica povezuje reduktor i ruku njihalice, te se na njoj najčešće nalaze utezi koji služe za uravnoteženje njihalice radi smanjenja opterećenja na pogonski motor, nadalje ruka njihalice je zapravo element koji pretvara kružno kretanje ručice u pravocrtno kretanje balansne grede. Balansna greda je upeta u nosače, a povezana je s glavom njihalice, odnosno konjskom glavom. Konjska glava je preko užeta ili Galovog lanca povezana s glatkom šipkom, te na taj način osigurava podizanje, odnosno spuštanje glatke šipke, klipnih šipki i klipa sisaljke. Izvedba ovakve njihalice prikazana je na slici 3-2. (Nind, 1964; Zelić i Čikeš, 2006).



**Slika 3- 2.** Konvencionalna njihalica s uravnoteženjem preko ručica i utega (Zelić i Čikeš, 2006)

### 3.2. Glatka i klipne šipke

Glatka šipka su sljedeće u nizu, one u sustavu povezuju njihalice i klipne šipke. Posebnu pažnju treba obratiti na odabir glatkih šipki pošto su one dio niza na kojem se nalaze najveća moguća opterećenja, odnosno one preuzimaju najveću nosivost. Iz ovih razloga izgrađene su od čelika visoke kvalitete, te je potrebno da imaju savršen okrugli profil i da su u potpunosti glatke. Čelične šipke uglavnom su punog profila, no ponekad se u uporabi nalaze i glatke šipke šupljeg profila, i to u slučajevima kada se kroz njih utiskuju kemikalije radi sprečavanja korozivnog djelovanja, te radi sprječavanja nastanka parafina i radi mogućnosti razrjeđivanja vrlo viskoznih nafta tokom njihovog podizanja do ušća.

Klipne šipke se spajaju s glatkim šipkama putem navoja, te služe za prijenos energije do same sisaljke. Izrađuju se od punog, čeličnog, okruglog profila, duljina im varira od 7 do 9 metara, te na svakom kraju imaju navoje radi međusobnog povezivanja i spuštanja potrebnih komponenata u bušotinu. Navoji su na oba kraja klipne šipke muški, tako da



se oni onda međusobno povezuju ženskom spojnicom. Radni vijek klipne šipke ovisi o opterećenjima koja mora izdržati, o uvjetima rada u kojima se nalazi i o samoj vrsti, odnosno sastavu klipni šipki. Klipne šipke su prema API standardu razvrstane u tri glavne vrste: klasa C, klasa K i klasa D, pri čemu su na terenu najčešće klipne šipke klase D. Razlika u ovim klasama je u samome čeliku od kojeg su izrađene, pa tako imaju različite granice elastičnosti i prekidne čvrstoće, te se također razlikuju po uvjetima koji im pogoduju zbog razlike u kemijskom sastavu čelika (Nind, 1964; Zelić i Čikeš, 2006).

### **3.3. Dubinska sisaljka**

Sama dubinska sisaljka je ključna komponenta ovog sustava za mehaničko podizanje kapljevine. Postoje tri vrste sisaljke koje se koriste, a to su: tubing sisaljke, usadne sisaljke i casing sisaljke, one se međusobno razlikuju po načinu izvedbe, te po duljini i promjerima koji su im propisani API standardima.

U slučaju tubing sisaljke, sama sisaljka, odnosno cilindar i usisni ventil ugrađeni su u koloni na dnu uzlaznih cijevi, tako da oni čine jednu cjelinu. S druge strane se klip zajedno s usisnim ventilom podiže i spušta na klipnim šipkama. Usadne sisaljke se razlikuju po tome što se cijela konstrukcija sisaljke spušta i podiže u niz proizvodnog tubinga sve do prijelaza za odsjedanje koji je ugrađen u niz uzlaznih cijevi. U slučaju casing sisaljke, usisni ventil i cilindar ugrađeni su u sam niz zaštitnih cijevi i to sve do pakera na kojem odsjedaju, dok se klip i tlačni ventil podižu i spuštaju na nizu klipnih šipki. Ove konstrukcijske razlike dovode do raznih prednosti i nedostatka svake vrste sisaljke, tako se recimo u uvjetima u kojima se očekuje puno kvarova nalaze usadne sisaljke zbog jednostavnosti njihovog vađenja s obzirom da ih se može cijele izvaditi skupa s klipnim šipkama. S druge strane kod izrazito velikih dobava i povoljnijih uvjeta korisnije bi bilo instalirati tubing sisaljke s obzirom na to da imaju veći maksimalan promjer od usadnih sisaljke, što bi značilo da u istim uvjetima ( ista duljina hoda i broj hodova) imaju veću moguću dobavu sisaljke. Isto tako najveću moguću dobavu od ove 3 vrste imala bi casing sisaljka, s obzirom da je direktno ugrađena u niz zaštitnih cijevi.

Usisni ventil nalazi se na peti cilindra, dok se tlačni ventil nalazi na peti klipa, oba rade na principu sjedišta i kuglice. Tokom spuštanja klipa prema dnu bušotine usisni ventil se zatvara, odnosno njegova kuglica se spušta u sjedište i time onemogućuje ulazak fluida

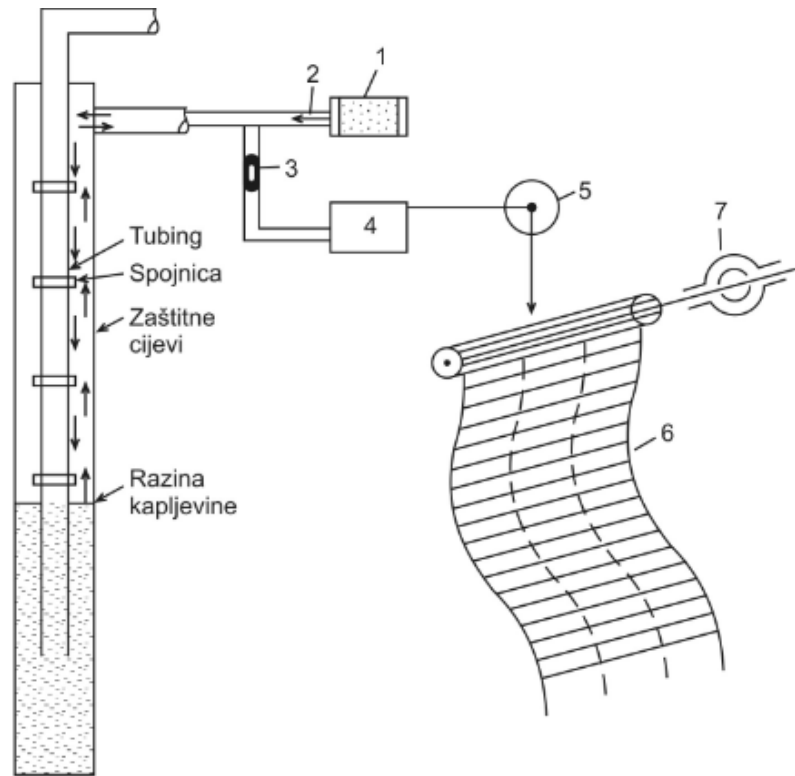
u cilindar, tokom ovog procesa usisni ventil preuzima svo opterećenje stupca tekućine na sebe. U isto vrijeme prilikom spuštanja klipa, tlačni ventil se otvara i omogućuje ulazak tekućini u područje klipa, odnosno uzlaznog niza. Klip se spušta do kraja hoda glatke šipke, nakon toga kreće njegova kretnja prema ušću bušotine, u tom slučaju se usisni ventil otvara i propušta kapljevinu u prostor cilindra, dok se tlačni zatvara i onemogućuje njezino daljnje prodiranje u prostor uzlaznih cijevi, u ovoj situaciji tlačni ventil preuzima opterećenje stupca isplake na sebe (Nind, 1964; Zelić i Čikeš, 2006).

#### 4. MJERENJE RAZINE KAPLJEVINE U BUŠOTINI POMOĆU SONOLOGA

Prilikom određivanja dinamičkog tlaka na dnu bušotine, potrebno je znati razinu kapljevine u prstenastom prostoru kako u statičkim, tako i u dinamičkim uvjetima. Najčešći način određivanja stupnja kapljevine u bušotini je pomoću uređaja koji se naziva sonolog, poznat i pod nazivom echometar. Uređaj radi na principu odašiljanja zvučnih valova kroz prstenasti prostor bušotine i mjerenja njihovih refleksija. Sonolog se dijeli u 2 dijela, jedan koji se odnosi na pušku sonologa, te drugi dio koji služi za registriranje i ispis podataka mjerenja (Zelić i Čikeš, 2015).

Puška sonologa je uređaj koji se ugrađuje u niz (ventil) zaštitnih cijevi, u njemu se nalazi najčešće ugljikov(IV) oksid ( $\text{CO}_2$ ) ili rjeđe dušik ( $\text{N}_2$ ) koji se komprimira u komori za plin. Ventil zaštitnih cijevi je granica između puške i samog prstenastog prostora bušotine, a oni se povezuju tako da se taj ventil otvara dok se istovremeno zatvara ventil koji povezuje bušotinu s priključnim cjevovodom, na taj način je došlo do situacije gdje je bušotina izolirana i povezana samo s puškom sonologa. Nakon uspostave takvih uvjeta, otvara se unutrašnji ventil u puški, što dovodi do ispaljivanja plina iz komore. Ispaljivanje plina uzrokuje udar tlaka, odnosno zvučni val koji se počinje širiti i kretati kroz prstenasti prostor između zaštitnih cijevi i tubinga. Tako dobiveni zvučni val putuje kroz prstenasti prostor i prilikom svake promjene u presjeku prstenastog prostora dolazi do odbijanja dijela zvučnog vala natrag prema površini, uzrok tomu mogu biti spojnice, perforacije ili bilokakve druge prepreke za prolazak vala kroz taj prostor. Tako reflektirani dio vala se mjeri pomoću zvučnog detektora (mikrofona), te se dalje prenosi na pojačalo zvuka i regulator, preko kojeg ide njegov zapis na dijagram, odnosno list papira koji se okreće elektromotorom. Na slici 4-1. prikazan je prethodno opisan sonolog s oznakama svojih sastavnih dijelova, koji su:

- 1) izvor zvuka s punjenjem, puška sonologa,
- 2) prigušivač plamena,
- 3) zvučni primač,
- 4) pojačalo zvuka,
- 5) regulator,
- 6) dijagram- papir,
- 7) elektromotor.



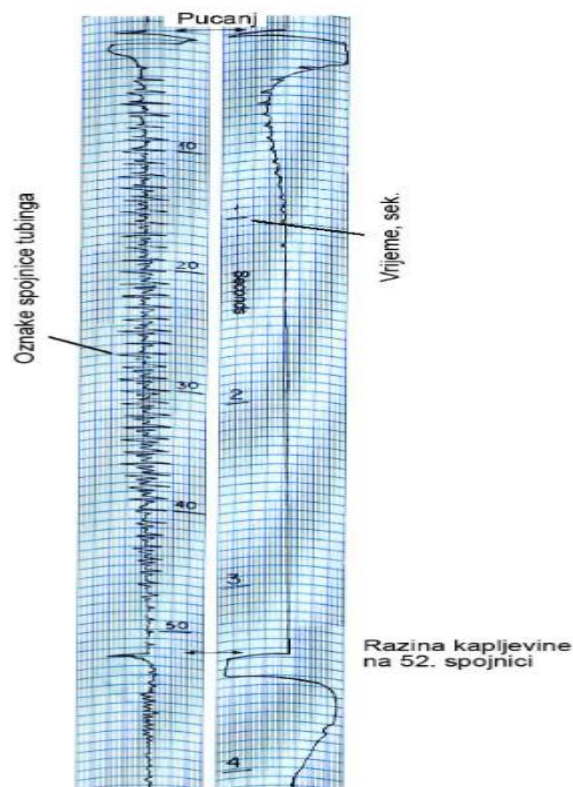
**Slika 4- 1.** Shema sonologa (Zelić i Čikeš, 2006)

Novije verzije sonologa se sastoje samo od puške koja sadrži: komoru za plin, unutrašnji ventil, mikروفon i uređaj za pretvorbu podataka o tlaku iz analognog u digitalni oblik, tako dobiveni podaci se ispisuju i obrađuju preko software-a specijaliziranih za to.

Zvučni val putuje kroz prstenasti prostor sve dok ne naiđe na vrh stupca kapljevine u prstenastom prostoru, u tom trenutku dolazi do potpune refleksije preostalog zvučnog vala do mikrofona. Takva refleksija uzrokovana potpunom preprekom se registrira kao tzv. „kick“ razine kapljevine, koji predstavlja vrh stupca kapljevine. Ovakav način određivanja je djelotvoran samo za kapljevine pošto se plin zbog svoje težine diže do ušća bušotine pa on ne utječe na refleksiju zvučnih valova. Refleksije valova se mogu očitati kao gornji i donji kickovi, odnosno pozitivna i negativna odstupanja od osnovne linije, to je važno svojstvo za određivanje vrste prepreke na koju val nailazi, te se iz toga mogu lakše dokučiti uvjeti u bušotini. Kada zvučni val naiđe na suženje poprečnog presjeka prstenastog prostora između zaštitnih cijevi i proizvodnog niza, kao što su recimo spojnice, mjesta bubrenja, razina stupca fluida i slično, tada će se njegova refleksija registrirati kao down-kick, odnosno negativno odstupanje od osnovne linije. S

druge strane sva proširenja u prstenastom prostoru, poput prelaska s proizvodnog niza većeg promjera na proizvodni niz manjeg promjera, će rezultirati očitanjem up-kickova, odnosno pozitivnog odstupanja od osnovne linije. To je značajno jer se može provjeriti ako se podaci dobiveni ovim mjerenjem poklapaju sa saznanjima o stanju u bušotini, ako tome nije tako potrebno je napraviti dodatna testiranja kako bi se otkrio uzrok tih anomalija. Ovakvo mjerenje se obavi barem dva puta, pri čemu se očekuju krivulje koje se podudaraju. Nakon mjerenja odradi se očitavanje samog dijagrama, na dijagramu je moguće očitati vrijeme potrebno da se zvučni val vrati u cijelosti do mikrofona. Također se iz njega može izvesti prosječna brzina vala pomoću saznanja o tome gdje se nalaze spojnice proizvodnog niza, odnosno na grafu se može očitati vrijeme potrebno da se dođe do određene spojnice, a dubina spojnice je poznata pošto se zna točan razmak između svake spojnice i iz toga se onda dobije brzina. Kada je poznata prosječna brzina zvučnog vala i vrijeme refleksije od vrha razine stupca kapljevine, lako se izračuna dubina kapljevine u prstenastom prostoru (Nind, 1964; Zelić i Čikeš, 2006; Takacs, 2015).

Rezultati mjerenja sonologom prikazani su na slici 4-2., lijevi dijagram prikazuje signale na detektoru zvuka, dok desni dijagram prikazuje vrijeme proteklo od pucanja.



**Slika 4- 2.** Karakterističan dijagram dobiven pomoću sonologa (Zelić i Čikeš, 2006)

## 5. ODREĐIVANJE DINAMIČKOG TLAKA NA DNU BUŠOTINE OPREMLJENE DUBINSKOM SISALJKOM S KLIPNIM ŠIPKAMA

Prilikom određivanja dinamičkog tlaka na dnu bušotine mogu se koristiti razne metode, a najčešće primijenjene su:

- 1) Agnewova metoda koja se temelji na principu kontrole usisnog i tlačnog ventila dubinske sisaljke;
- 2) Walkerova metoda u kojoj se proračun radi na temelju utvrđene razine kapljevine u prstenastom prostoru;
- 3) ugradnja i korištenje manometara u proizvodnom sustavu;
- 4) određivanje dinamičkog tlaka na dnu bušotine pomoću proračuna količine plina dobivenog kroz tubing

(Zelić i Čikeš, 2006)

### 5.1. Analitički proračun na temelju utvrđene razine kapljevine u prstenastom prostoru

Analitički proračun na temelju utvrđene razine kapljevine u prstenastom prostoru poznatiji je i kao Walkerova metoda, a da bi se ona koristila potrebna je već izmjerena razina kapljevine u prstenastom prostoru bušotine. Walkerova metoda se temelji na teoretskim pretpostavkama kako su usisni tlak, davanje bušotine i prosječna gustoća fluida u prstenastom prostoru konstante. Prema ovoj metodi, dinamički tlak na dnu bušotine ne ovisi o stvarnoj razini kapljevine u bušotini, već ovisi o dinamičkom tlaku na ušću prstenastog prostora bušotine, o tlaku stupca plina u prstenastom prostoru, te o tlaku stupca kapljevine koji ovisi o razlici dubine razine kapljevine i dubine ugradnje sisaljke (jednadžba 5-1). Prema tome može se zaključiti kako je moguće za manju razinu kapljevine u prstenastom prostoru bušotine, imati isti dinamički tlak na dnu bušotine kao i kod veće razine iste kapljevine. To je moguće povećanjem dinamičkog tlaka na ušću prstenastog prostora bušotine, te je također moguće ako plin u prstenastom prostoru ima veću težinu od plina u bušotini s većom razinom kapljevine (Takacs 2015).

$$p_{wf} = p_c + p_{gc} + \rho_L \cdot g \cdot (H_p - h_L) \quad (5-1)$$

$p_{wf}$ - dinamički tlak na dnu bušotine, Pa

$p_c$ - dinamički tlak na ušću bušotine, Pa

$p_{gc}$ - tlak stupca plina u prstenastom prostoru, Pa

$\rho_L$ - prosječna gustoća fluida (kapljevine) u prstenastom prostoru bušotine,  $\text{kg/m}^3$

$g$  – akceleracija sile teže,  $\text{m/s}^2$

$H_p$ - dubina ugradnje sisaljke, m

$h_L$ - dubina razine kapljevine, m

Kako bi Walkerova metoda bila uspješno provedena potrebno je odrediti točnu gustoću kapljevine u prstenastom prostoru bušotine, ona je u dinamičkim uvjetima drugačija od gustoće tog istog fluida u statičkim uvjetima. S obzirom da se u tom stupcu kapljevine nalaze mjehurići slobodnog plina, moglo bi se govoriti i o gustoći fluida. Kako bi se odredila točna dinamička gustoća fluida koristi se Podiova krivulja, čiji je cilj opisivanje ovisnosti korekcijskog faktora gradijenta tlaka stupca fluida u prstenastom prostoru bušotine i brzine protoka plina u istom prstenastom prostoru. Primjer Podiove krivulje prikazan je na slici 5-1. Brzina protoka plina iznosi (Zelić i Čikeš, 2006) :

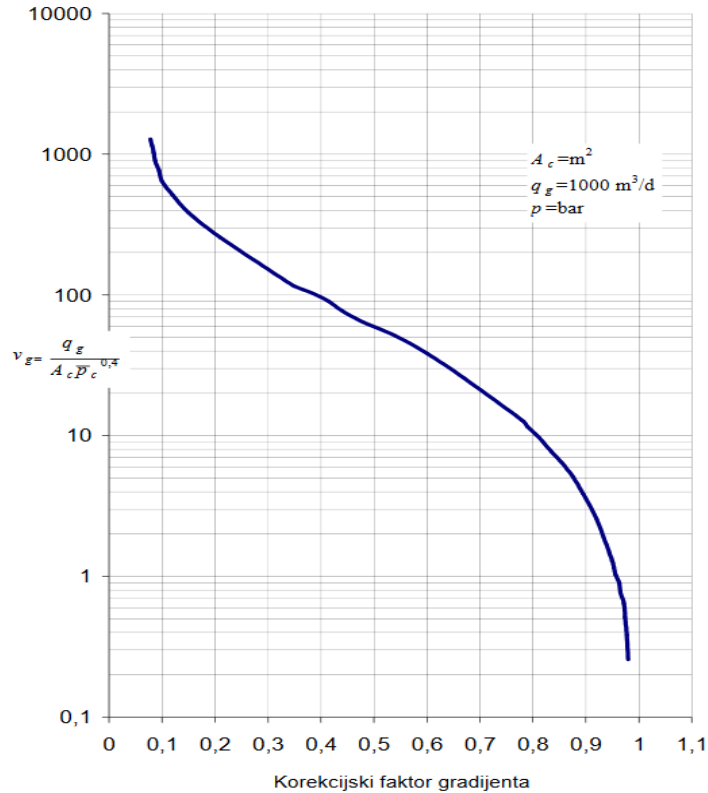
$$v_g = \frac{q_g}{A_c \cdot p_c^{0,4}} \quad (5-2)$$

$v_g$ - brzina protoka plina u prstenastom prostoru, m/s

$q_g$ - količina protoka plina u prstenastom prostoru,  $1000 \text{ m}^3/\text{s}$

$A_c$ - površina poprečnog presjeka prstenastog prostora bušotine,  $\text{m}^2$

$\bar{p}_c$ - prosječni tlak u prstenastom prostoru bušotine, bar



**Slika 5- 1.** Podieva krivulja za korekcijski faktor gradijenta tlaka stupca fluida u prstenastom prostoru bušotine (Zelić i Čikeš, 2006)

## 5.2. Proračun dinamičkog tlaka na dnu bušotine na temelju proračuna količine plina dobivenog kroz tubing

Cilj ovog proračuna je dobivanje krivulje putem koje se opisuje odnos dinamičkog tlaka na dnu bušotine i količine pridobivenog plina kroz tubing. Kako bi se odredila količina pridobivenog plina potrebno je poznavati određene karakteristike proizvodnog fluida i sisaljke. Nužno je poznavati karakteristike proizvodnog fluida koje su dobivene PVT-analizom samog fluida, a to su: faktor otopljenog plina u nafti ( $R_s$ ), volumni faktor plina ( $B_g$ ), te volumni faktor nafte ( $B_o$ ). Faktor otopljenog plina je omjer plina pri standardnim uvjetima koji je otopljen u  $1 m^3$  nafte pod uvjetima ležišta, izražava se u mjernoj jedinici  $m^3/m^3$ . Volumni faktor plina je volumen plina u ležištu, koji će proizvesti  $1 m^3$  na površini pri standardnim uvjetima, izražava se u  $m^3/m^3$ . Volumni faktor nafte se odnosi na obujam nafte koji treba pridobiti iz ležišta kako bi se proizvelo  $1 m^3$  pri okolišnim uvjetima, mjerna jedinica je  $m^3/m^3$ .



Osim tih faktor- a bitno je i poznavanje davanja bušotine ( $q_p$ ), te je neophodno i odrediti koliki dio davanja bušotine otpada na pridobivanje nafte ( $q_o$ ), te koliki dio otpada na eventualno pridobivanje vode ( $q_w$ ). Kada su poznate ove navedene vrijednosti, može se pristupiti izračunu količine plina koji se dobiva kroz tubing, prvi korak u tom postupku bio bi određivanje količine plina koja zauzima prostor u cilindru sisaljke.

$$q_{gc} = q_p - q_o \cdot B_o - q_w \quad (5-3)$$

$q_{gc}$ - količina plina u cilindru sisaljke,  $m^3/d$

$q_p$ - davanje bušotine,  $m^3/d$

$q_o$ - proizvodnja nafte,  $m^3/d$

$B_o$ - volumenski faktor nafte,  $m^3/m^3$

$q_w$ - proizvodnja vode,  $m^3/d$

No također je potrebno obratiti pozornost na činjenicu da postoji i otopljen plin u nafti koja se pridobiva, pa se i ta količina plina mora izračunati jer je ipak značajna.

$$q_{gc}' = q_o \cdot R_s \quad (5-4)$$

$q_{gc}'$ - količina otopljenog plina u nafti,  $m^3/d$

$R_s$ - faktor otopljenog plina,  $m^3/m^3$

Iz ove dvije vrijednosti izračunava se ukupna količina plina koja se dobiva kroz tubing, preko jednadžbe:

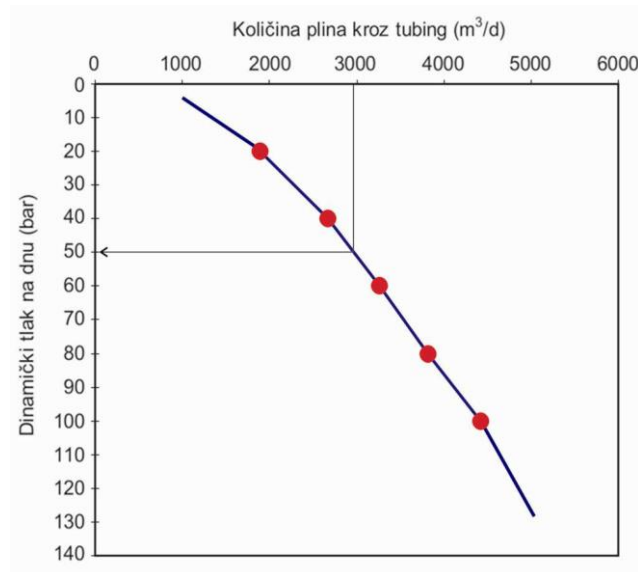
$$q_{gsc} = \frac{1}{B_g} \cdot (q_p - q_o \cdot B_o - q_w) + q_o \cdot R_s \quad (5-5)$$

$q_{gsc}$ - ukupna količina plina koja se proizvodi kroz tubing,  $m^3/d$

$B_g$ - volumni faktor plina,  $m^3/m^3$

Proračun se vrši na način da se uzme određeni broj mogućih dinamičkih tlakova i izradi se PVT analiza za te uvjete. Preko dobivenih rezultata analize kreće se u proračun ukupne proizvedene količine plina kroz tubing za svaki odabrani tlak, te se tako dobivene vrijednosti ucrtavaju kao točke na graf, spajaju se i na taj način se konstruira krivulja koja opisuje odnos dinamičkog tlaka na dnu bušotine i količine dobivenog plina kroz tubing, primjer krivulje dobivene na takav način prikazan je na slici 5-2. Direktno s grafa

se očitava vrijednost dinamičkog tlaka na dnu bušotine za bilo kakvu vrijednost pridobivene količine plina (Zelić i Čikeš, 2006).



**Slika 5- 2.** Krivulja dinamičkog tlaka na dnu bušotine i količine plina koja struji u tubingu (Zelić i Čikeš, 2006)

### 5.3.Mjerenja dinamičkog tlaka na dnu bušotine manometrima

Mjerenje i praćenje tlaka na dnu bušotine putem ugrađenih manometara postaje sve češći izbor prilikom projektiranja bušotine, ponajviše zbog njihove visoke točnosti i dugotrajnosti. Prednost dubinskih manometara je u tome što podaci dobiveni njihovim korištenjem mogu biti iskorišteni za praćenje parametara bušotine i ležišta, te omogućuju praćenje ponašanja ležišta u stvarnom vremenu što bi teoretski značilo kako bi se probleme moglo prepoznati i na njih reagirati u istom trenutku kada oni i nastanu. No u stvarnosti takve reakcije nisu izvedive zbog potrebe da se podaci dobiveni mjerenjem manometara interpretiraju i da se shvati o kakvom problemu je riječ i na koji način mu se mora pristupit. Kvalitetna interpretacija dobivenih podataka omogućuje bolje shvaćanje stanja u bušotini i ležištu. Za praćenje dinamičkog tlaka na dnu bušotine opremljenom dubinskom sisaljkom s klipnim šipkama, koriste se permanentni manometar i manometar spušten na žici (Burner et al., 2003).

Spuštanje manometra na žici se obavlja njegovim spuštanjem kroz prstenasti prostor, pa je shodno tome potreban dovoljno veliki prostor između zaštitnih cijevi i tubinga. Takav način opremanja bušotine nije čest pošto je složen i postoji opasnost od potrebe za instrumentacijom zbog pucanja žice prilikom vađenja manometra ili zbog zapetljavanja žice oko tubinga.

Permanentno praćenje tlaka počelo se koristiti u 1960-tim godinama prošlog stoljeća kada se prvi puta primjenjivalo na kopnenim postrojenjima u Sjedinjenim Američkim Državama. Tada je najčešće jedini način mjerenja tlaka na dnu bušotine bio spuštanje manometra u nizu proizvodne opreme. Sami manometri su napravljeni na način da mogu izdržati dugoročnu izloženost visokim temperaturama i morali su proći niz strogih provjera kvalitete i trajnosti tokom svoje proizvodnje. Sami manometri se sastoje od membrane koja je izložena djelovanju dinamičkog tlaka na dnu bušotine, te ona svojim deformiranjem pod djelovanjem tlaka uzrokuje promjene u napetosti žice povezane s membranom, što dalje uzrokuje promjene prirodne vibracije žice. Osim naponske žice, na membranu može biti povezana i linearna opruga, jedan od ta dva elementa vibrira u električnom polju i te se promjene mjere elektronički, te se šalju na površinu gdje se očitavaju podaci. Osim na ovom principu, manometar također može biti izveden i na principu Bourdonove cijevi, te je u tom slučaju cijev ispunjena fluidom koji reagira na promjene tlaka na način da deformira Bourdonovu cijev. Najčešći oblik Bourdonove cijevi je C-oblik, on je na jednom kraju pričvršćen a na drugom slobodan, povećanjem tlaka fluid djeluje na vanjsku stranu Bourdonove cijevi te je nastoji izravnati, a na tu cijev je pričvršćen kodirani kotač čije se pozicioniranje skenira dodatnim kontaktnim točkama, a dobiveni podaci se šalju kablom na površinu (Baker et al., 1995; Chee Kin, 2001; Zelić i Čikeš, 2006). Primjer proizvodnog niza opremljenog s permanentnim dubinskim manometrom, uključujući i površinsku i dubinsku opremu manometra, prikazan je na slici 5-3.



**Slika 5- 3.** Proizvodni niz opremljen permanentnim dubinskim manometrom  
 (<https://docs.google.com/viewer?a=v&pid=sites&srcid=bm92YXRlY2hydXMuY29tfHd3dy1ub3ZhdGVjaHJ1cy1jb218Z3g6NmEwNjZkMGI2YjA5NTgxYQ> )

#### **5.4. Utvrđivanje dinamičkog tlaka na dnu bušotine na temelju stanja (provjere) usisnog i tlačnog ventila sisaljke- Agnewova metoda**

Agnew je razvio metodu preko koje se utvrđuje tlak na ulazu u sisaljku, pomoću rezultata mjerenja dobivenih korištenjem dinamometra, odnosno očitanjem dinamograma. Provjera tlačnog ventila odnosi se na situaciju kada je hod glatke šipke u približno najgornjem položaju, odnosno kada je klip pri dnu i kreće se prema gore. U tom trenutku usisni ventil se otvara, dok se istovremeno tlačni zatvara i preuzima na sebe opterećenje stupca fluida u tubing-u. U tom trenutku opterećenje glatke šipke je maksimalno, što se može ustvrditi i pomoću dinamograma, te ono iznosi prema jednadžbi 5-6.:

$$W_{\max} = W_f + W_r - W_{rb} - p_{wf} \cdot A_p \quad (5-6)$$

$W_{\max}$ - maksimalno opterećenje na glatku šipku, N

$W_f$ - opterećenje stupca fluida, N

$W_r$ - opterećenje klipnih šipki, N

$W_{rb}$ - sila uzgona klipne šipke, N

$A_p$ - površina poprečnog presjeka klipa,  $m^2$

Nasuprot tome, provjera usisnog ventila se odvija u trenutku kada je hod glatke šipke u približno najdonjem položaju. Točnije kada se klip kreće prema dolje neposredno od vrha hoda, toliko da možemo biti sigurni kako je tlačni ventil otvoren a usisni zatvoren. Opterećenje glatke šipke u tom položaju je najmanje, zato što je glatka šipka u tome trenutku opterećena samo težinom klipnih šipki uronjenih u fluid. Analogno tome, opterećenje na glatkoj šipki u tom trenutku zapisuje se kao:

$$W_{\min} = W_r - W_{rb} \quad (5-7)$$

$W_{\min}$ - minimalno opterećenje na glatku šipku, N

Ukoliko su poznate gustoća fluida u tubingu, te težina klipnih šipki u zraku koju je moguće izračunati pomoću specifikacija i duljine klipnih šipki u bušotini, može se izračunati sila uzgona na klipne šipke, i to putem jednadžbe 5-8:

$$W_{rb} = \rho_f \cdot \frac{W_r}{\rho_r} \quad (5-8)$$

$\rho_f$ - prosječna gustoća fluida u prstenastom prostoru,  $kg/m^3$

$\rho_r$ - gustoća klipnih šipki,  $kg/m^3$

Iz gore navedenog izraza može se izraziti i izračunati prosječna gustoća fluida ukoliko je poznata sila uzgona na šipke. Silu uzgona na šipke moguće je izračunati putem provjere usisnog ventila.

$$\rho_f = \frac{\rho_r \cdot W_{rb}}{W_r} \quad (5-9)$$

Prosječna gustoća fluida je neophodna za izračun maksimalnog opterećenja glatke šipke, jer je glatka šipka u toj situaciji opterećena težinom stupca fluida. Opterećenje koje stupac fluida stavlja na glatke šipke moguće je izračunati ukoliko smo upoznati s dubinom na kojoj se klip nalazi, što bi u slučaju maksimalnog opterećenja bilo jednako dubini ugradnje sisaljke. Osim dubine ugradnje sisaljke potrebna je površina poprečnog presjeka klipa i prosječna gustoća fluida, koja se može izraziti preko jednadžbe (5-9). Shodno tome jednadžba za izračun opterećenja fluida na punu površinu klipa se izražava kao:

$$W_f = \rho_f \cdot g \cdot H_p \cdot A_p = \frac{\rho_f \cdot W_{rb}}{W_r} \cdot g \cdot H_p \cdot A_p \quad (5-10)$$

Rješenjem jednačica (5-7), (5-8) i (5-10) te uvrštavanjem njihovih rješenja u jednačbu (5-6) moguće je izraziti te izračunati dinamički tlak na dnu bušotine ( $p_{wf}$ ).

Potrebno je naglasiti kako se u ovom slučaju pretpostavlja da je tlak na ušću bušotine jednak atmosferskom tlaku, ukoliko bi tlak na ušću bušotine imao iznos veći od atmosferskog tlaka, tada bi se trebao taj iznos također uzeti u obzir prilikom proračuna maksimalnog opterećenja glatke šipke. Izraz za proračun maksimalnog opterećenja bi onda glasio ovako:

$$W_{max} = W_f + W_r - W_{rb} - p_{wf} \cdot A_p + p_t \cdot A_p \quad (5-11)$$

$p_t$  - razlika tlaka na ušću bušotine i atmosferskog tlaka, Pa

Izraz  $p_t A_p$  se odnosi na dodatno opterećenje na glatke šipke zbog djelovanja tlaka s ušća bušotine.

Kod primjene Agnewove metode postoji nekolicina faktora na koje treba obratiti pozornost s obzirom na to da mogu uzrokovati pogreške pri izračunu dinamičkog tlaka na dnu bušotine opremljene dubinskim sisaljka s klipnim šipkama. Jedan od tih faktora može biti opterećenje izazvano naglim zaustavljanjem sisaljke. Najčešći razlog pogreške pri proračunu je velik iznos gubitaka zbog trenja, razlog visokom iznosu trenja može biti oštećenje i zaštopavanje sisaljke pijeskom ili taloženje parafina i kamenca (Nind, 1964; Zelić i Čikeš, 2006; Takacs, 2015).

## 6. PRIMJERI PRORAČUNA DINAMIČKOG TLAKA NA DNU BUŠOTINE OPREMLJENE DUBINSKIM SISALJKAMA S KLIPNIM ŠIPKAMA

U ovom poglavlju dan je primjer proračuna dinamičkog tlaka na dnu bušotine „X“ opremljene dubinskom sisaljkom s klipnim šipkama, proračun je obavljen pomoću Agnewove i Walkerove metode.

### 6.1. Agnewova metoda

Agnewova metoda je odabrana za proračun zbog svoje jednostavnosti i široke primjene pri određivanju dinamičkog tlaka na dnu bušotine. Podaci o bušotini „X“ i dubinskoj sisaljci dani su u tablici 6-1, te se koriste za proračun dinamičkog tlaka na dnu bušotine Agnewovom metodom.

**Tablica 6- 1.** Podaci o bušotini "X"

Dubina ugradnje sisaljke, $H_p$	1500 m
Promjer klipnih šipki 1, $d_{r1}$	22,2 mm
Promjer klipnih šipki 2, $d_{r2}$	19,0 mm
Duljina klipnih šipki 1, $L_1$	507 m
Duljina klipnih šipki 2, $L_2$	993 m
Promjer klipa, $d_p$	38,1 mm
Provjereno opterećenje na usisnom ventilu, $W_{min}$	33 000 N
Provjereno opterećenje na tlačnom ventilu, $W_{max}$	39 000 N
Gustoća čelika, $\rho_s$	7850 kg/m <sup>3</sup>

Pretpostavka: tlak na ušću bušotine jednak atmosferskom, odnosno  $p_{wh} = 0$ .

Postupak proračuna:

#### 1. Određivanje težine klipnih šipki na zraku:

Težina klipnih šipki određuje se preko njihove gustoće, koja je jednaka gustoći čelika s obzirom na to da su klipne šipke izrađene od čelika. Osim gustoće potreban je i volumen

klipnih šipki kojeg je moguće izračunati s obzirom da je poznata njihova duljina, a površinu je moguće izračunati preko njihovog promjera koji je također poznat. Površina poprečnog presjeka klipnih šipki se izračunava na isti način kao i površina kruga, jer su one zapravo čelične cijevi punog okruglog profila. U ovom primjeru unutar bušotine je ugrađena dubinska sisaljka koja sadrži kombinaciju dviju vrsta međusobno povezanih klipnih šipki, različitog promjera. Potrebno je izračunati težinu obje vrste klipnih šipki na zraku, te ih zbrojiti kako bi se dobila ukupna težina klipnih šipki na zraku.

$$d_{r1} = 22,2 \text{ mm} = 0,0222 \text{ m}$$

$$d_{r2} = 19,0 \text{ mm} = 0,0190 \text{ m}$$

$$\rho_{r1} = \rho_{r2} = \rho_s = 7850 \text{ kg/m}^3$$

$$A_{r1} = \frac{d_{r1}^2 \cdot \pi}{4} = \frac{0,0222^2 \cdot 3,14}{4} = 0,000387 \text{ m}^2$$

$$W_{r1} = A_{r1} \cdot L_{r1} \cdot \rho_{r1} \cdot g = 0,000387 \cdot 507 \cdot 7850 \cdot 9,80665 = 15104,6 \text{ N}$$

$$A_{r2} = \frac{d_{r2}^2 \cdot \pi}{4} = \frac{0,0190^2 \cdot 3,14}{4} = 0,000283 \text{ m}^2$$

$$W_{r2} = A_{r2} \cdot L_{r2} \cdot \rho_{r2} \cdot g = 0,000283 \cdot 993 \cdot 7850 \cdot 9,80665 = 21633,46 \text{ N}$$

$$W_r = W_{r1} + W_{r2} = 15104,6 + 21633,46 = 36738,06 \text{ N}$$

## 2. Određivanje sile uzgona na klipne šipke

Silu uzgona na klipne šipke moguće je izračunati preko stanja (provjere) usisnog ventila. Tokom provjere opterećenja na usisnom ventilu, glatka šipka je opterećena samo težinom klipnih šipki uronjenih u fluid koji se nalazi unutar tubinga. Opterećenje provjereno na usisnom ventilu je poznato, također je poznata ukupna težina klipnih šipki na zraku pošto je već prethodno proračunata. Na temelju toga razlikom ukupne težine klipnih šipki na zraku i minimalnog opterećenja glatke šipke, moguće je doći do sile uzgona na klipne šipke preko jednadžbe (5-7):

$$W_{\min} = W_r - W_{rb}$$

$$W_{rb} = W_r - W_{\min} = 36738,06 - 33000 = 3738,06 \text{ N}$$



### 3. Određivanje opterećenja fluida na punu površinu klipa

Kako bi se odredilo opterećenje fluida na punu površinu klipa, potrebni su sljedeći podaci: prosječna gustoća fluida, dubina ugradnje sisaljke i površina poprečnog presjeka klipa. Dubina ugradnje sisaljke je potrebna jer se proračunava opterećenje fluida na klip baš na toj dubini, pošto je na toj dubini vrijednost opterećenja na glatku šipku maksimalna. Površina klipa je potrebna jer se u tom trenutku zatvara tlačni ventil i preuzima težinu stupca fluida u tubingu na sebe. Jedina nepoznanica ovdje je zapravo prosječna gustoća fluida u tubingu, no do nje je moguće doći s obzirom na to da je poznata sila uzgona na klipne šipke uzrokovana djelovanjem tog fluida, koristeći jednadžbu (5-8), odnosno (5-9).

$$W_{rb} = \rho_f \cdot \frac{W_r}{\rho_r}$$

$$\rho_f = \frac{W_{rb} \cdot \rho_r}{W_r} = \frac{3738,06 \cdot 7850}{36738,06} = 798,7 \text{ kg/m}^3$$

$$A_p = \frac{d_p^2 \cdot \pi}{4} = \frac{0,0381^2 \cdot 3,14}{4} = 0,00114 \text{ m}^2$$

$$W_f = \rho_f \cdot g \cdot H_p \cdot A_p = 798,7 \cdot 9,80665 \cdot 1500 \cdot 0,00114 = 13393,83 \text{ N}$$

### 4. Određivanje dinamičkog tlaka na dnu bušotine

S obzirom da su poznati svi parametri potrebni za proračun maksimalnog opterećenja na glatku šipku, osim dinamičkog tlaka na dnu bušotine, te je poznato i samo maksimalno opterećenje, moguće je izračunati pomoću jednadžbe (5-6) dinamički tlak na dnu bušotine.

$$W_{max} = W_f + W_r - W_{rb} - p_{wf} \cdot A_p$$

$$p_{wf} = \frac{W_f + W_r - W_{rb} - W_{max}}{A_p} = \frac{13393 + 36738 - 3738,06 - 39000}{0,00114} = 64,85 \cdot 10^5 \text{ Pa}$$

## 6.2. Walkerova metoda

Walkerova metoda puno je jednostavnija i kraća za proračun dinamičkog tlaka na dnu bušotine opremljene dubinskim sisaljkama s klipnim šipkama, no da bi se mogla upotrijebiti postoji preduvjet da je obavljeno mjerenje dinamičke razine kapljevine u

prstenastom prostoru, pomoću sonologa. Dinamička razina kapljevine se može odrediti i proračunski no ipak najsigurniji i najčešći način je primjena sonologa. Prilikom izračuna dinamičkog tlaka Agnewovom metodom, nije potrebna razina kapljevine što znači da nije potrebno ni mjerenje razine kapljevine sonologom, što može pojednostaviti radove, te uštediti vrijeme i novac. Za određivanje prosječne gustoće fluida čeka se ustaljenje protoka, te se izmjeri razina kapljevine sonologom i tlak na ušću bušotine. Nakon toga se povećava dinamički tlak na ušću bušotine, te se ponovno čeka ustaljenje protoka, s time da ne smije doći do promjene brzine ili hoda sisaljke. Zatim se u tim uvjetima mjeri razina kapljevine i tlak na ušću bušotine. Takvim načinom rada dobiju se dvije jednadžbe koje opisuju isti dinamički tlak na dnu bušotine, pri različitim uvjetima, no s pretpostavkom da nije došlo do značajne promjene gustoće kapljevine (fluida) u prstenastom prostoru. Izjednačavanjem ovih dviju jednadžbi moguće je izračunati i prosječnu gustoću kapljevine u prstenastom prostoru i dinamički tlak na dnu bušotine. Negativna strana ove metode je činjenica kako je potrebno puno vremena kako bi se uspostavili stabilni uvjeti protjecanja u bušotini nakon povećanja tlaka na ušću bušotine. Pri korištenju ove metode najbolje je bušotinu prvo pustiti u rad s višim tlakom na ušću jer se s vremenom tlak na ušću smanjuje.

Potrebni podaci za izračun dinamičkog tlaka na dnu bušotine nalaze se u tablici 6-2. Svi podaci se mogu lako izmjeriti korištenjem sonologa i manometra. Uzimanjem uzorka kapljevine na ušću bušotine, laboratorijski se određuje gustoća, dok dubina ugradnje sisaljke ovisi o izmjerenoj razini kapljevine u prstenastom prostoru.

**Tablica 6- 2.** Podaci o bušotini "Y"

Dinamički tlak na ušću prstenastog prostora, $p_c$	5 bar
Tlak stupca plina u prstenastom prostoru, $p_{gc}$	6 bar
Prosječna gustoća fluida (kapljevine) u prstenastom prostoru bušotine, $\rho_f$	870 kg/m <sup>3</sup>
Dubina ugradnje sisaljke, $H_p$	1500 m
Dubina razine kapljevine u prstenastom prostoru bušotine, $h_1$	1200 m

Proračun dinamičkog tlaka na dnu bušotine Walkerovom metodom proračunava se prema jednadžbi (5-1).

Postupak proračuna:

$$p_{wf} = p_c + p_{gc} + \rho_L \cdot g \cdot (H_p - h_L)$$

$$p_{wf} = 5 \cdot 10^5 + 6 \cdot 10^5 + 870 \cdot 9,80665 \cdot (1500 - 1200) = 36,595 \cdot 10^5 \text{ Pa}$$

## 7. ZAKLJUČAK

Za maksimalno iskorištavanje mogućnosti ležišta potrebno je izabrati odgovarajuću metodu mehaničkog podizanja kapljevine koja najbolje odgovara uvjetima u ležištu i bušotini, te je istovremeno i ekonomski najisplativija. Najstarija i najčešće odabrana metoda mehaničkog podizanja kapljevine, kako i u svijetu tako i u Republici Hrvatskoj je podizanje primjenom dubinskih sisaljka s klipnim šipkama.

Parametri koji se prate u bušotini su tlak, temperatura, protok, razina fluida, naprezanja u pojedinim dijelovima bušotinske i površinske opreme, te slično. Jedan od najvažnijih parametara tokom proizvodnje fluida je tlak, točnije dinamički tlak s obzirom da o njemu ovisi količina proizvedenog fluida i sama depresija na ležište kojom se ostvaruje proizvodnja. Prateći vrijednost tlaka i njegovo kretanje mogu se ranije uočiti mogući problemi u radu bušotine, te se mogu predvidjeti moguća proizvodnja nakon određenog vremenskog razdoblja primjenom tzv. Nodal analize. Praćenje tlaka u bušotinama s dubinskim sisaljka s klipnim šipkama je važno kako bi smo znali dimenzionirati i prilagođavati sustav podizanja s ciljem poboljšanja proizvodnje, odnosno ekonomske efikasnosti iste. Sustav se može optimizirati promjenom promjera tubinga, promjene samih sisaljki, te klipnih šipki i pogonskih elemenata na nadzemlju. Izračun dinamičkog tlaka na dnu bušotine opremljene dubinskim klipnim šipkama može se izvesti na nekoliko načina i pomoću nekoliko metoda, a na proizvodnom inženjeru je da odabere koja metoda mu je najprihvatljivija s obzirom na dostupnu opremu za mjerenje proizvodnih podataka. Najčešći načini praćenja i izračuna dinamičkog tlaka na dnu bušotini su: Walkerova metoda, Agnewova metoda, korištenje dubinskih manometara i metoda na temelju proračuna količine plina dobivene kroz tubing. Za neke metode je potrebno poznavanje razine kapljevine u prstenastom prostoru koja se najčešće određuje pomoću sonologa, no to se može odrediti i računski. Računski dobiveni podaci dinamičkog tlaka na dnu bušotine korištenjem Walkerove i Agnewove metode, znatno su različiti. Rezultati su različiti s obzirom na to da se dvije primijenjene metode temelje na različitim ulaznim podacima (bušotinama). Agnewova metoda se temelji na proračunu dinamičkog tlaka na dnu bušotine putem naprezanja glatke šipke, dok se Walkerova metoda temelji na proračunu putem različitih tlakova u bušotini koji utječu direktno na dinamički tlak na dnu bušotine. Zbog te razlike u ulaznim podacima postoji nekolicina faktora koji mogu znatno utjecati na rezultat jedne metode, dok nemaju

nikakav utjecaj na rezultat druge metode. Tako naprimjer zamor materijala klipnih šipki i povećana proizvodnja pijeska mogu znatno utjecati na proračun Agnevowom metodom jer direktno utječu na naprezanje glatke šipke, dok na Walkerovu metodu nemaju nikakvih utjecaja. S druge strane je za točnost Walkerove metode iznimno bitno točno odrediti razinu kapljevine u prstenastom prostoru, dok to neće imati nikakav utjecaj na rezultat dobiven Agnevowom metodom. Najsigurniji način za točno određivanje tlaka na dnu bušotine bilo bi korištenje permanentnog dubinskog manometra i slanjem podataka prema korisniku, no to znatno komplicira i poskupljuje opremanje bušotine i remontne zahvate na istoj.

## 8. LITERATURA

1. ČIKEŠ, M. , 2015. Proizvodno inženjerstvo nafte i plina. Zagreb: Rudarsko-geološko-naftni fakultet Sveučilišta u Zagrebu
2. NIND, T. E. W., 1964. Principles of oil well production. New York: McGraw Hill book company
3. PERIĆ, M. , 2007. Englesko-hrvatski enciklopedijski rječnik istraživanja i proizvodnje nafte i plina. Zagreb: INA Industrija nafte d.d.
4. TAKACS, G. , 2015. Sucker- Rod Pumping Handbook: Production Engineering Fundamentals and Long-Stroke Rod Pumping. Amsterdam: Gulf professional publishing
5. ZELIĆ, M. , ČIKEŠ, M. , 2006. Tehnologija proizvodnje nafte dubinskim crpkama. Zagreb: INA Industrija nafte d.d.

### Internet izvori:

6. BAKER, A. , JEFFERY, J. , THOMAS, A. , UNNELAND, T. 12.01.1995. Permanent Monitoring- Looking at Lifetime Reservoir Mechanics. URL: <https://www.slb.com/-/media/files/oilfield-review/12953246.ashx> (8.8.2020.)
7. BRUNER, J. , GRINGARTEN, A. , SCHROETER, T. , ROLFSVAAG, T. 2003., Use of Downhole Permanent Pressure Gauge Data to Diagnose Production Problems in a North Sea Horizontal Well. URL: [https://www.researchgate.net/publication/254514580\\_Use\\_of\\_Downhole\\_Permanent\\_Pressure\\_Gauge\\_Data\\_to\\_Diagnose\\_Production\\_Problems\\_in\\_a\\_North\\_Sea\\_Horizontal\\_Well](https://www.researchgate.net/publication/254514580_Use_of_Downhole_Permanent_Pressure_Gauge_Data_to_Diagnose_Production_Problems_in_a_North_Sea_Horizontal_Well) (10.8.2020.)
8. CHEE KIN, K. , 2001. Permanent Downhole gauge dana interpretation. URL: <https://earthsciences.stanford.edu/ERE/pdf/pereports/MS/Khong01.pdf> (8.8.2020.)
9. NOVA TECH. 2017. Permanent Downhole Gauge System- SPSK. URL: <https://docs.google.com/viewer?a=v&pid=sites&srcid=bm92YXRlY2hydXMuY29tfHd3dy1ub3ZhdGVjaHJ1cy1jb218Z3g6NmEwNjZkMGI2YjA5NTgxYQ> (12.8.2020.)
10. THE UNIVERSITY OF TEXAS AT AUSTIN. A dictionary for the petroleum industry. URL: [https://moodle.srce.hr/2019-2020/pluginfile.php/3189232/mod\\_resource/content/1/Dictionary\\_for\\_the\\_Petroleum\\_Industry1.pdf](https://moodle.srce.hr/2019-2020/pluginfile.php/3189232/mod_resource/content/1/Dictionary_for_the_Petroleum_Industry1.pdf)

## **IZJAVA**

*Izjavljujem da sam ovaj završni rad pod naslovom “ Izračun dinamičkog tlaka na dnu bušotine opremljene dubinskom sisaljkom s klipnim šipkama ” izradio samostalno na temelju znanja stečenih na Rudarsko-geološko-naftnom fakultetu služeći se navedenom literaturom*



Filip Hudin



KLASA: 602-04/20-01/183  
URBROJ: 251-70-12-20-2  
U Zagrebu, 17.09.2020.

**Filip Hudin, student**

## RJEŠENJE O ODOBRENJU TEME

Na temelju Vašeg zahtjeva primljenog pod KLASOM: 602-04/20-01/183, UR.BR. 251-70-12-20-2 od 29.06.2020. godine priopćujemo temu završnog rada koja glasi:

### IZRAČUN DINAMIČKOG TLAKA NA DNU BUŠOTINE OPREMLJENE DUBINSKOM SISALJKOM S KLIPNIM ŠIPKAMA

Za voditelja ovog završnog rada imenuje se u smislu Pravilnika o završnom ispitu dr. sc. Vladislav Brkić, docent Rudarsko-geološko-naftnog fakulteta Sveučilišta u Zagrebu.

**Voditelj**

(potpis)

Doc. dr. sc. Vladislav Brkić

(titula, ime i prezime)

**Predsjednik povjerenstva za završne i diplomske ispite**

(potpis)

Doc. dr. sc. Vladislav Brkić

(titula, ime i prezime)

**Prodekan za nastavu i studente**

(potpis)

Izv. prof. dr. sc. Dalibor Kuhinek

(titula, ime i prezime)