

Analiza konstrukcijskih i radnih veličina lančane sjekačice

Korman, Tomislav; Kujundžić, Trpimir; Klanfar, Mario

Source / Izvornik: **Rudarsko-geološko-naftni zbornik, 2015, 30, 45 - 54**

Journal article, Published version

Rad u časopisu, Objavljena verzija rada (izdavačev PDF)

<https://doi.org/10.17794/rgn.2015.1.5>

Permanent link / Trajna poveznica: <https://urn.nsk.hr/urn:nbn:hr:169:125665>

Rights / Prava: [Attribution 4.0 International](#)/[Imenovanje 4.0 međunarodna](#)

Download date / Datum preuzimanja: **2024-10-03**



Repository / Repozitorij:

[Faculty of Mining, Geology and Petroleum
Engineering Repository, University of Zagreb](#)



Analiza konstrukcijskih i radnih veličina lančane sjekačice

The Mining-Geology-Petroleum Engineering Bulletin

UDC: 622.232.4

DOI: 10.17794/rgn.2015.1.5

original scientific paper



Analysis of Constructional and Operational Parameters of Chain Saw

*Tomislav Korman; Trpimir Kujundžić; Mario Klanfar

Rudarsko-geološko-naftni fakultet, Sveučilište u Zagrebu, Pierottijeva 6, HR-10000 Zagreb, Hrvatska

Sažetak

Učinkovit način eksploatacije blokova kamena ostvaruje se kombiniranjem lančane sjekačice i dijamantne žične pile zbog mogućnosti korištenja prednosti jednog ili drugog stroja. Lančane sjekačice se koriste za izradu horizontalnih i vertikalnih rezova, a primjenu su našle u površinskoj i podzemnoj eksploataciji u slabo do srednje abrazivnim i mekim do srednje tvrdim stijenama. Učinkovitost lančane sjekačice pri eksploataciji arhitektonskog kamena ovisi o pravilnom izboru radnih veličina stroja, reznih elemenata te uvjeta i načina eksploatacije u određenoj vrsti stijene. Iako su lančane sjekačice tehnološki napredovale, one još uvijek rade uz određene nedostatke. Dosadašnjim istraživanjima ustanovljeno je da sjekačice ne rade pri optimalnim radnim veličinama, a postojeće konstrukcije lanca nisu dovoljno optimalne. U radu su prikazane postojeće metode za određivanje učinaka lančanih sjekačica, a na temelju dosadašnjih istraživanja izložene su smjernice za daljnja istraživanja.

Ključne riječi

arhitektonsko-građevni kamen, lančana sjekačica, konstrukcijske veličine, radne veličine, specifična energija rezanja

1. Uvod

Otkopavanje arhitektonsko-građevnog kamena vrlo je specifično s obzirom na konačni proizvod eksploatacije u odnosu na eksploataciju drugih mineralnih sirovina. Za razliku od tehničko-građevnog kamena, kod arhitektonsko-građevnog kamena proizvod kamenoloma je masivni blok pa se kakvoća kamena (fizičko-mehaničke značajke) ne mogu razdvojiti od značajki njegovog ležišta. Stoga ležište mora imati takav strukturni sklop koji omogućuje vađenje ekonomski značajnih količina zdravih blokova, pogodnih za industrijsku preradu u ploče i elemente spomeničke i memorijalne arhitekture (Dunda i Kujundžić, 2003).

U eksploataciji arhitektonsko-građevnog kamena, za izradu horizontalnih i vertikalnih rezova danas se primjenjuju lančane sjekačice i dijamantne žične pile. Dijamantne žične pile ostvaruju veće učinke i manje gubitke s obzirom na širinu reza, koja je tri do četiri puta manja nego u lančanih sjekačica. Međutim, za rad dijamantnih žičnih pila potrebne su pripreme radnje koje uključuju izradu bušotina za provlačenje dijamantne žice. Kod lančanih sjekačica taj nedostatak je izbjegnut, a pripreme radnje svode se na učvršćivanje i horizontiranje tračnica po kojima se giba stroj. Upravo zbog navedenih razloga učinkovit način eksploatacije blokova kamena ostvaruje se kombiniranjem lančane sjekačice i dijamantne žične pile, zbog mogućnosti korištenja prednosti jednog ili drugog stroja.

Ključne radne veličine kojima upravlja rukovatelj sjekačice su brzina posmaka sjekačice i brzina reznog lanca. Odabir optimalnih vrijednosti radnih veličina temelji se na preporuci proizvođača i/ili iskustvu rukovatelja sjekačice. Konstrukcijskim veličinama određena je snaga pogonskih motora, duljina mača te raspored i oblik reznih pločica na lancu sjekačice.

*Corresponding author: Tomislav Korman
tomislav.korman@rgn.hr

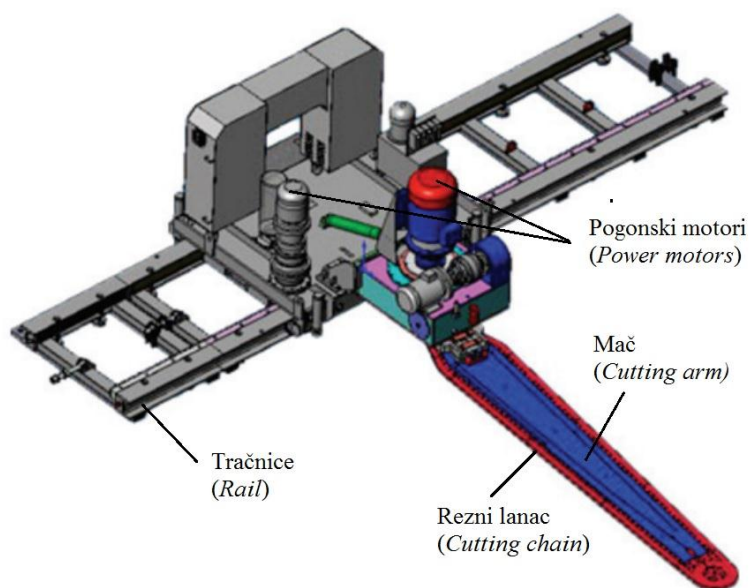
Iako su danas lančane sjekačice tehnološki napredovale, prvenstveno u pogledu duljine mača, one i dalje rade uz određene nedostatke. Na temelju dosadašnjih istraživanja, iako je vrlo malo publiciranih radova o učincima lančanih sjekačica, moguće je zaključiti da sjekačice ne rade pri optimalnim radnim veličinama, a postojeće konstrukcije lanca nisu optimalne (Copur, 2009; Copur et al., 2011; Hekimoglu, 2014; Dagrain et al., 2013).

Sintezom dosadašnjih istraživanja u radu su analizirani čimbenici koji utječu na učinkovitost lančanih sjekačica, na temelju kojih su izložene smjernice za daljnja istraživanja

2. Konstrukcijske veličine sjekačice

Konstrukcijom sjekačice određena je snaga pogonskih motora, duljina mača kao i geometrijske veličine reznih pločica na lancu. Odabir sjekačice ovisi o metodi eksploatacije odnosno projektiranoj dubini reza, stoga je ključna veličina pri odabiru upravo duljina mača. Povećanjem duljine mača, povećava se ukupna snaga i masa sjekačice čime su određene maksimalne vrijednosti brzine posmaka i brzine lanca.

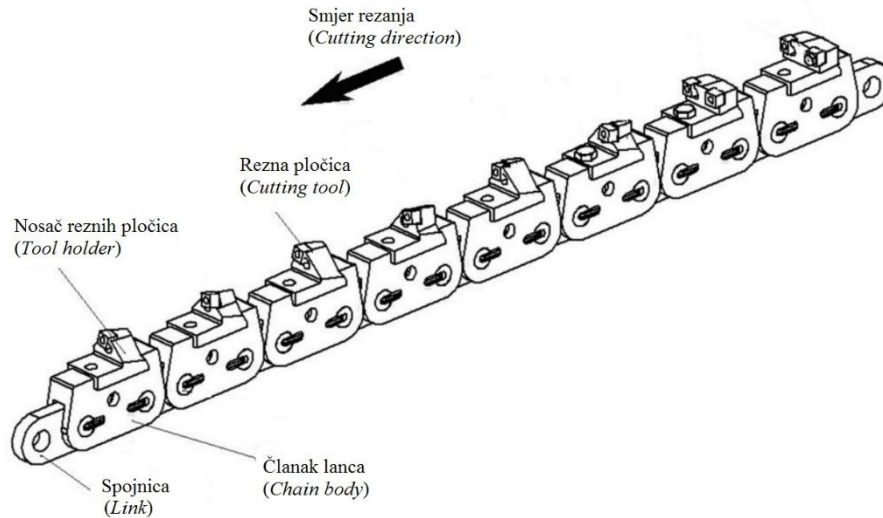
Osnovni dijelovi lančane sjekačice prikazani su na slici 1. Radni organ lančane sjekačice je mač po kojem klizi beskonačni lanac sa nosačima na kojima su učvršćene rezne pločice. Lanac se pokreće pomoću lančanika koji je preko reduktora spojen s glavnim pogonskim motorom. Stroj se giba po tračnicama pomoću motora za posmak stroja. Pored navedenog, lančane sjekačice su opremljene motorima za zakretanje mača te motorom sa pumpom za podmazivanje reznih elemenata tijekom rada sjekačice. Brzina posmaka sjekačice, brzina lanca i položaj mača regulira se pomoću regulatora koji se nalaze na upravljačkoj ploči.



Slika 1. Osnovni dijelovi lančane sjekačice (Sariisik et al., 2010)

Figure 1. Basic parts of armed-chained cutting machine (Sariisik et al., 2010)

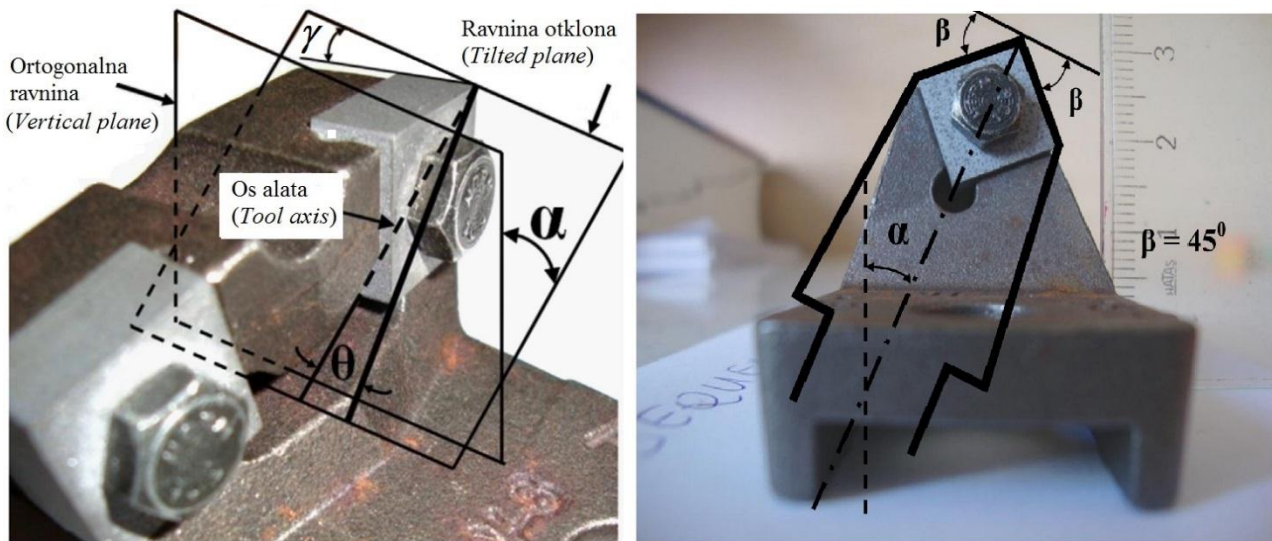
Lanac sjekačice se sastoji od članaka koji su međusobno povezani spojnicama. Na svakom članku lanca nalazi se nosač sa reznim pločicama. Ovisno o vrsti stijene koja se pili, te o načinu piljenja (suhi ili mokri postupak) na lancu se pričvršćuje niz nosača pločica koji se sastoji od pet do trinaest komada. Na slici 2 prikazan je niz reznog lanca od 8 nosača i 10 reznih pločica. Na prvih šest nosača nalazi se po jedna pločica, dok ostala dva nosača zbog širine reza imaju po dvije pločice. Rezni segmenti na lancu ponavljaju se naizmjenično, a njihov broj ovisi o duljini mača.



Slika 2. Segment reznog lanca lančane sjekačice (Sariisik et al., 2010)

Figure 2. Chainsaw cutting sequence (Sariisik et al., 2010)

Prva rezna pločica u segmentu služi za otvaranje reza, a svaka sljedeća služi za proširivanje reza. Rezne pločice su simetrično postavljene čime je postignuta raspodjela ukupnih napreznja, odnosno smanjenje napreznja po nosaču, što bitno utječe na neravnomjerno piljenje i smanjenje opterećenja stroja. Raspored i položaj reznih pločica na reznom lancu ovisi o karakteristikama stijenke mase, a određen je konstrukcijom reznog lanca koja se razlikuje ovisno o proizvođaču. Geometrijske veličine reznih pločica ovise o njihovoj orijentaciji na lancu sjekačice. Ukoliko se pretpostavi da je os alata pravac simetrije koji prolazi dijagonalno kroz dva nasuprotna vrha rezne pločice, tada se mogu razlikovati sljedeći kutovi: kut otklona α , bočni kut alata β , stražnji kut γ i napadani kut θ (slika 3).



Slika 3. Geometrijske veličine reznih pločica (Hekimoglu, 2014)

Figure 3. Cutting tool geometry parameters (Hekimoglu, 2014)

Konstrukcijski, rezne pločice se razlikuju po svom materijalnom sastavu i obliku. Na tržištu postoji nekoliko oblika reznih pločica, a najčešće se koriste rezne pločice u obliku kvadrata, kruga i zvijezde. Rezne pločice se najčešće izrađuju od nelegiranog čelika sa presvlakom od volfram-karbida, a primjenjuju se u mekim do srednje tvrdim stijenama. Za abrazivne i vrlo tvrde stijene koriste se pločice izrađene od polikristalnih dijamanata sa presvlakom od volfram-karbida. Rezne pločice izrađene od polikristalnih dijamanta imaju višu cijenu i veću trajnost u pogledu trošenja,

međutim zbog krтости su manje otporne na udarce u odnosu na rezne pločice izrađene od nelegiranog čelika. Pri odabiru tipa rezne pločice potrebno je analizirati omjer troškova reznih pločica i površine ispiljenog reza.

3. Radne veličine sjekačice

Primarna pogonska energija lančanih sjekačica je uvijek električna, dok sekundarna energija za pogon motora može biti električna ili hidraulična. Kod izvedbe sjekačice gdje je i primarna i sekundarna energija električna, regulacija motora obavlja se pomoću invertera, dok se kod izvedbi sa hidrauličkim motorima upravljanje obavlja pomoću regulatora tlaka u hidrauličkom sustavu. Ključne radne veličine koje utječu na učinak sjekačice su brzina posmaka i brzina lanca, a njihove vrijednosti ovise o otporima koji se javljaju usljed rezanja. Pored učinka, radne veličine utječu na utrošak alata i energiju rezanja. Kod elektro-hidrauličnih sjekačica brzina posmaka proporcionalna je brzini lanca, a njihove vrijednosti su određene tlakom u hidrauličkom sustavu.

Kod sjekačica pognojenim isključivo električnim motorima, brzina posmaka regulira se neovisno o brzini lanca. Pri normalnom režimu rada posmak sjekačice je konstantan, dok se opterećenje stroja mijenja ovisno o vrsti kamena, odnosno ukupnom otporu rezanja. Brzina lanca i brzina posmaka mora biti prilagođena otporima koji se javljaju tijekom rezanja, a regulacija se vrši pomoću regulatora koji se nalaze na upravljačkoj ploči sjekačice. Pravac gibanja lanca može biti okomit ili pod određenim kutom u odnosu na smjer posmaka, a ovisi o položaju mača. Lanac se pokreće pomoću pogonskog lančanika koji je spojen s motorom. Brzina lanca je u prosjeku dvije tisuće puta veća od brzine posmaka. Optimalne vrijednosti brzine posmaka i reznog lanca temelje se na preporuci proizvođača i/ili iskustvu rukovatelja sjekačice, dok su maksimalne vrijednosti radnih veličina ograničene konstrukcijom i snagom sjekačice.

4. Utjecaj radnih veličina na učinak lančane sjekačice

Na temelju dosadašnjih istraživanja, najveći utjecaj na učinak rezanja lančanih sjekačica ima jednoosna tlačna čvrstoća, masa sjekačice i efektivna duljina mača (Copur, 2009).

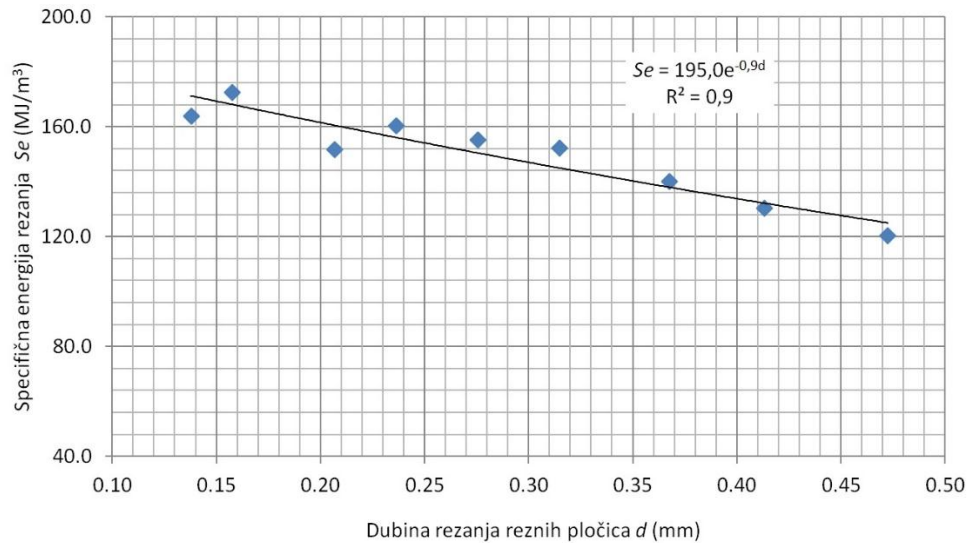
Povećanjem mase sjekačice moguće je ostvariti veću brzinu posmaka čime se ujedno povećava i učinak rezanja. Veći učinak moguće je ostvariti i povećanjem efektivne duljine mača, ukoliko sjekačica ima dovoljnu masu i snagu. Također je ustanovljeno da je učinak sjekačice obrnuto proporcionalan jednoosnoj tlačnoj čvrstoći (Copur et al., 2011). Na temelju navedenih utjecajnih veličina razvijen je indeks penetracije lančane sjekačice CSPI (Chain Saw Penetration Index):

$$CSPI = \frac{W \cdot H_o}{UCS}, \quad (1)$$

gdje je:

- $CSPI$ – penetracijski indeks lančane sjekačice,
- W – masa lančane sjekačice bez tračnica (kg),
- H_o – efektivna duljina mača (m),
- UCS – jednoosna tlačna čvrstoća (N/m^2).

Danas su lančane sjekačice tehnološki napredovale, prvenstveno u pogledu duljine mača, međutim one i dalje rade uz određene nedostatke. Dosadašnjim istraživanjima ustanovljeno je da je dubina rezanja reznih pločica pri radu sjekačice vrlo mala, što u konačnici rezultira povećanim utroškom energije (Copur, 2009). Na temelju rezultata terenskih ispitivanja (slika 4) vidljivo je da se sa povećanjem dubine rezanja reznih pločica smanjuje specifična energija rezanja (Korman, 2014).



Slika 4. Utjecaj dubine rezanja reznih pločica na specifičnu energiju rezanja (Korman, 2014)

Figure 4. Influence of the depth of cut on specific cutting energy (Korman, 2014)

Utjecaj radnih veličina na dubinu rezanja reznih pločica moguće je analizirati na temelju kinematike lančanih sjekačica. Čimbenici koji utječu na dubinu reza su: brzina posmaka, brzina lanca, dužina reznog segmenta i kuta mača, a dubinu reza moguće je izračunati prema sljedećem izrazu (Mellor, 1976):

$$d = \frac{U}{u_t} \cdot S \cdot \sin \varphi \quad (2)$$

gdje je:

U - brzina posmaka sjekačice (m/s),

u_t - brzina lanca (m/s),

S - dužina segmenta (m),

φ - kut između mača i pravca rezanja ($^{\circ}$).

Iz jednadžbe (2) vidljivo je da dubina reza ovisi o radnim ali i konstrukcijskim veličinama. Dubinu rezanja reznih pločica moguće je povećati ukoliko se poveća omjer brzine posmaka i brzine lanca. Međutim kod elektro-hidrauličnih sjekačica smanjenjem brzine lanca smanjiti će se i brzina posmaka, što će u konačnici rezultirati smanjenjem učinka (Dagrain, 2014). Nasuprot tome, kod električnih sjekačica brzinu posmaka moguće je regulirati neovisno o brzini lanca. Stoga pri konstantnoj brzini posmaka, a uz smanjenje brzine lanca, moguće je povećati dubinu reza odnosno smanjiti specifičnu energiju rezanja. Međutim, optimalna brzina lanca ne može se procijeniti isključivo na temelju specifične energije. Ključan čimbenik koji ograničava brzinu lanca je količina ispiljenog materijala koja nastaje za vrijeme rada sjekačice. Brzinu lanca moguće je smanjiti do određene granice s obzirom na to da brzina lanca mora biti dovoljno velika, kako bi lanac mogao odstraniti odlomljeni materijal nastao za vrijeme rezanja. Pored navedenog, ključan čimbenik pri određivanju brzine lanca je i potrošnja alata. Kenny i Johnson (1976) su ustanovili da se sa povećanjem dubine reza potrošnja reznog alata smanjuje.

Pri radu sjekačice, osim potrošnje alata dolazi i do pucanja reznih alata. Najčešći razlog pucanja reznih alata su diskontinuiteti i pukotine unutar stijenske mase. Navedeni razlozi također ograničavaju brzinu lanca s obzirom da pri većim brzinama lanca dolazi do povećanja vibracija na maču sjekačice (Dagrain et al., 2013).

5. Utjecaj konstrukcije lanca na učinak sjekačice

Konstrukcijom lanca određen je broj, raspored i geometrijske veličine reznih pločica. Sile i energija rezanja su ključne veličine pri određivanju optimalnih konstrukcijskih veličina. Sile na reznom alatu moguće je odrediti pomoću analitičkih i numeričkih modela kao i laboratorijskim ispitivanjima. Merchantov, Evansov i Nishimatsuov model su analitički modeli koji se najčešće primjenjuju pri proračunu sila na reznom alatu (**Merchant, 1945; Evans, 1962; Nishimatsu, 1972**). Ključne veličine pri proračunu sila u navedenim modelima su dubina reza, čvrstoća materijala, kut lomne plohe i vrijednost napadnog kuta.

Glavni nedostatak svih analitičkih modela proizlazi iz činjenice da interakciju reznog alata i stijene razmatraju dvodimenzionalno, dok se u stvarnosti ta interakcija odvija u tri dimenzije. Osim toga, svi modeli se oslanjaju isključivo na napadni kut alata, zanemarujući bočni kut i kut otklona rezne pločice koji također utječu na sile na reznom alatu.

Nasuprot tome, laboratorijska ispitivanja omogućuju precizno određivanje sila i energije rezanja. Trenutno ne postoji norma za ispitivanje rezivosti stijenske mase. Dosadašnjim istraživanjima je ustanovljeno da se pomoću uređaja za pravolinijsko rezanje stijena može simulirati proces rezanja lančane sjekačice (Korman, 2014). Uređaj za pravolinijsko rezanje je modificirana blanjalica za metal kod koje je nož za obradu metala zamijenjen reznom pločicom od volfram-karbida, a na nosaču alata je postavljen mjerni pretvornik sile koji je povezan sa uređajem za prikupljanje podataka (**slika 5**). Ovisno o konstrukciji mjernog pretvornika moguće je bilježiti jednu dvije ili sve tri komponente sile rezanja.



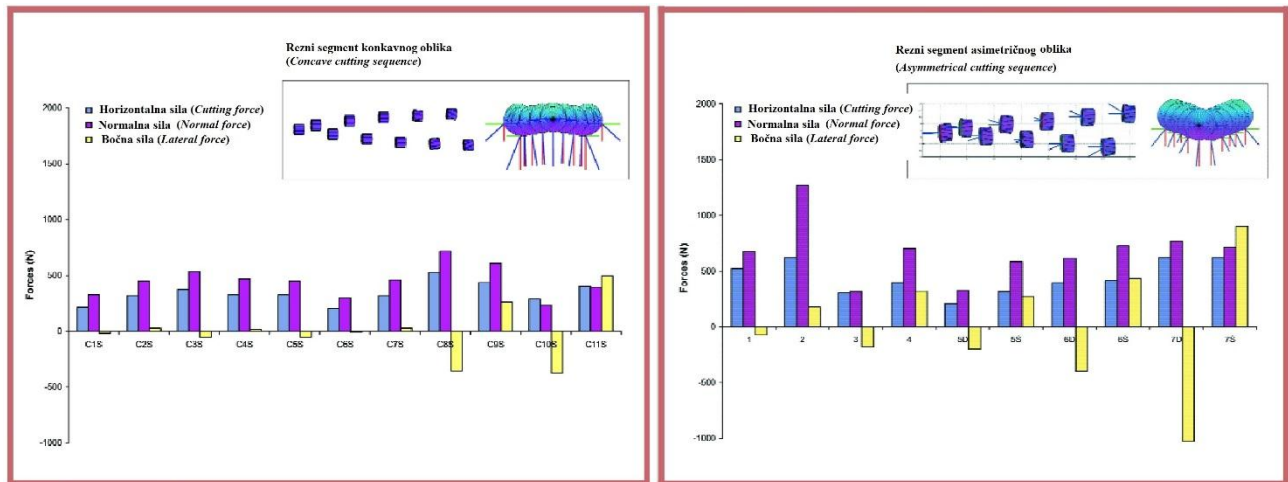
Slika 5. Uređaj za pravolinijsko rezanje stijena (Korman, 2014)

Figure 5. Linear cutting machine (Korman, 2014)

Na temelju vrijednosti tangencijalne sile rezanja i duljine reza moguće je odrediti energiju rezanja, a uz poznate vrijednosti energije rezanja i obujma reza moguće je izračunati specifičnu energiju rezanja.

Copur (2009) je izložio smjernice za povećanje učinkovitosti postojećih konstrukcija lanca, dobivene na temelju rezultata ispitivanja provedenih na uređaju za pravolinijsko rezanje stijena, sa reznim pločicama oblikovanim na način da simuliraju različite bočne kutove. Navedenim ispitivanjima analiziran je utjecaj geometrijskih veličina reznih pločica na učinak rezanja. Na temelju dobivenih rezultata autor je predložio model za procjenu specifične energije i sila na reznom alatu.

Dagrain (2013) je proveo ispitivanja na uređaju za pravolinijsko rezanje stijena koristeći više od četrdeset reznih segmenata sa različitim geometrijskim veličinama. Dobiveni podaci neupitno ukazuju da su određene konstrukcije lanca učinkovitije od drugih u pogledu specifične energije i potrošnje alata. Na temelju ispitivanja razvijena je i patentirana nova konstrukcija lanca konkavnog oblika. Na **slici 6** prikazana je usporedba raspodjele sila za dvije konstrukcije sa različitim geometrijskim veličinama (**Dagrain, 2011**). Iz dijagrama raspodjele sila vidljivo je da se promjenom broja i položaja reznih pločica, za istu dubinu reza mogu ostvariti manje vrijednosti amplituda sila. Također je vidljivo da je kod reznog segmenta konkavnog oblika sa jedanaest reznih pločica raspodjela sila na reznim alatima ravnomjernija.



Slika 6. Raspodjela sila na nosačima reznih segmenata (Dagrain, 2011)

Figure 6. Cutting force distributions on tool holder cutting sequence (Dagrain, 2011)

Kod određenih konstrukcija lanca, pri radu sjekačice osim trošenja reznih pločica dolazi do oštećenja nosača (Hekimoglu, 2014), što je posljedica nepravilne konstrukcija lanca (slika 7). Naime, pomicanjem nosača po visini moguće je smanjiti njihovo trošenje kao i trošenje reznih pločica.



Slika 7. Oštećenja nosača pri radu sjekačice

Figure 7. Damage observed on the body of tool-holders

Veće dubine rezanja moguće je ostvariti i promjenom konstrukcije lanca. Prema jednadžbi (2), veće dubine rezanja moguće je ostvariti ukoliko se poveća dužina reznog segmenta. Dužinu reznog segmenta moguće je povećati smanjenjem ukupnog broja nosača na lancu sjekačice. Teoretskim razmatranjima ustanovljeno da se specifična energija rezanja može smanjiti za 45 % ukoliko se dužina reznog segmenta dvostruko poveća (Hekimoglu, 2014). Međutim, povećanjem dužine reznog segmenta dolazi do povećanja sila na reznim alatima i vibracija na lancu i maču sjekačice. Pored konstrukcijskih i radnih veličina, učinkovitost sjekačica također ovisi i o fizikalno mehaničkim značajkama i kompaktnosti stijenske mase. Najutjecajnija svojstva o kojima ovisi učinak sjekačice i potrošnja reznih elemenata su: jednoosna tlačna čvrstoća, sklerskopska tvrdoća utvrđena metodom odsjeka po Shore-u i index abrazivnosti određen prema Cerchar-ovoj metodi (Tumac, 2014; Tumac et al., 2013; Copur et al., 2011).

S obzirom da se stijene međusobno razlikuju po svojim svojstvima, nerealno je očekivati da se istovjetna konstrukcija reznog lanca može primijeniti za sve vrste stijena. Upravo stoga, pri određivanju optimalnih geometrijskih veličina potrebno je analizirati interakciju svojstava stijena i konstrukcijskih veličina lanca kako bi se postigao najpovoljniji omjer učinka i potrošnje reznog alata.

6. Zaključak

Učinkovitost lančane sjekačice pri eksploataciji arhitektonskog kamena ovisi o pravilnom izboru konstrukcijskih i radnih veličina stroja, reznih elemenata te uvjeta i načina eksploatacije u određenoj vrsti stijene. Iako su lančane sjekačice tehnološki značajno napredovale, one još uvijek rade uz određene nedostatke. Pregledom literature i provedenim ispitivanjima ustanovljeno je da postojeće konstrukcije lanca nisu optimalne. Utjecaj konstrukcije reznog lanca na učinkovitost lančanih sjekačica moguće je analizirati laboratorijskim ispitivanjima pomoću uređaja za pravolinijsko rezanje stijena. Iako su dosadašnjim istraživanjima date određene smjernice za povećanje učinkovitosti potrebno je provesti dodatna laboratorijska i terenska ispitivanja kako bi se odredile optimalne konstrukcijske i radne veličine. U pogledu konstrukcije lanca, daljnja istraživanja potrebno je usmjeriti u određivanju optimalnog rasporeda i broja nosača u reznom segmentu. Također je potrebno analizirati utjecaj napadnog kuta na sile i energiju rezanja.

Pored konstrukcije reznog lanca, nedovoljna učinkovitost sjekačice proizlazi iz činjenice da lančane sjekačice ne rade pri optimalnim radnim veličinama. Posljedica toga je vrlo mala dubina rezanja reznih pločica i veći utrošak specifične energije. Provedenim istraživanjima ustanovljeno je da se sa povećanjem dubine reza, odnosno smanjenjem brzine lanca, potrošnja reznih pločica i specifična energija rezanja smanjuju. Laboratorijskim ispitivanjima vrlo je komplicirano odrediti utrošak alata, s obzirom da je potrebno ispiliti velike količine materijala kako bi se mogla zabilježiti najmanja promjena u masi i/ili volumenu reznog alata. Stoga je potrebno provesti terenska ispitivanja mjerenjem utroška reznog alata pri različitim brzinama lanca. Isto tako, potrebno je analizirati utjecaj stupnja istrošenosti reznog alata na sile i energiju rezanja.

Pregledom dosadašnjih istraživanja moguće je zaključiti da fizikalno-mehaničke značajke i strukturni sklop stijenske mase također imaju značajan utjecaj na učinak lančanih sjekačica. Prema tome, daljnja istraživanja potrebno je usmjeriti upravo prema određivanju interakcije svojstava stijena i konstrukcijskih i radnih veličina.

7. Literatura

- Copur, H. (2009): Linear stone cutting tests with chisel tools for identification of cutting principles and predicting performance of chain saw machines. *International Journal of Rock Mechanics and Mining Sciences*, 45, 104-120 pp.
- Copur, H., Balci, C., Tumac, D., Bilgin, N. (2011): Field and Laboratory Studies on Natural Stones Leading to Empirical Performance Prediction of Chain Saw Machines., *International Journal of Rock Mechanics and Mining Sciences*, 48, 2, 269-282 pp.
- Dagrain, F. (2014): Evaluation of the operational cost for chain saw cutting. *Diamante Applicazioni & Tecnologia*, (78), 77-83 pp.
- Dagrain, F., Marchandise, P. (2013): Optimization of the cutting design of chain saw machines by experimental approach in laboratory. In *Proceedings of the 2nd International Conference on Stone and Concrete Machining*.
- Dagrain, F., Marchandise, P., Brux, P. (2012): Monitoring of chain saw machines to follow their performances in quarries. *Diamante Applicazioni & Tecnologia*, (69), 43-49 pp.
- Dagrain, F., Marchandise, P., Desmette, S. (2011): Design of a new cutting configuration to optimize the cutting operations of chain saw machines in quarries. *Diamante Applicazioni & Tecnologia*, (67), 51-58 pp.
- Dunda, S., Kujundžić, T. (2003): Digitalni udžbenik: Eksploatacija arhitektonsko građevnog kamena, RGN fakultet, Zagreb.
- Evans, I. (1962): A theory of the basic mechanics of coal ploughing, In *Proceedings International Symposium on Mining Research*, Pergamon Press, London., 2, 761-798 pp.
- Hekimoglu, O. Z. (2014): Studies on increasing the performance of chain saw machines for mechanical excavation of marbles and natural stones. *International Journal of Rock Mechanics and Mining Sciences*, 72, 230-241 pp.
- Kenny, P., Johnson, S. N. (1976): An investigation of the abrasive wear of mineral-cutting tools. *Wear*, 36(3), 337-361 pp.
- Korman, T. (2009): Utjecaj konstrukcijskih i radnih veličina na učinak lančane sjekačice. Disertacija. Zagreb: Rudarsko-geološko-naftni fakultet.
- Mellor, M. (1976): Mechanics of cutting and boring, Part 3: kinematics of continuous belt machines. Br. CRREL-76-11. Cold Regions Research and Engineering Laboratory, Hanover, New Hampshire.
- Merchant, M.E. (1945): Basic mechanics of the metal cutting process. *Journal of Applied Mechanics*, 66, 168-175 pp.
- Nishimatsu, Y. (1972): The mechanics of rock cutting, *International Journal of Rock Mechanics and Mining Sciences* 9, 261-270 pp.
- Tumac, D. (2014): Predicting the performance of chain saw machines based on Shore scleroscope hardness. *Rock mechanics and rock engineering*, 47(2), 703-715 pp.
- Tumac, D., Avunduk, E., Copur, H., Bilgin, N., Balci, C. (2013). Estimation of the performance of chain saw machines from shore hardness and the other mechanical properties. *Rock Characterisation, Modelling and Engineering Design Methods*, 261-265 pp.

Sariisik, A., Sariisik, G. (2010): Efficiency analysis of armed-chained cutting machines in block production in travertine quarries. *Journal of the South African Institute of Mining & Metallurgy*, 110(8), 473-480 pp.

ANALYSIS OF CONSTRUCTIONAL AND OPERATIONAL PARAMETERS OF CHAIN SAW

Abstract: Chain saw machines are used for cutting vertical or horizontal cuts in underground and surface exploitation of dimension stone. Chainsaw performance in quarrying dimension stone depends on the right choice of machine's operational parameters, cutting elements as well as the conditions and methods of quarrying in the certain type of rock. The key operational parameters which the operator must arrange on a chain saw are chain speed and cart speed movement, while the values of this parameters are based on manufacturer's recommendations and/or the operator experience. The main objective of this paper is to analyze the relationship between the operational parameters, chain design and chainsaw performance. Based on previous research, despite the limited literature on chain saw performance, it can be concluded that chain saws do not operate with optimum operational parameters, and current chain designs are not efficient enough. Influence of the cutting chain design on the chainsaw performance can be analyzed by laboratory tests using a linear cutting machine. Although previous researches provide specific guidelines to increase chainsaw performance, further research should be directed to determine the optimal arrangement and the number of tools in the cutting segment as well as to the influence of the cutting geometry on the force and cutting energy.

It is also reported that insufficient efficiency of chainsaw machines is due the shallow depth of cuts taken by the cutting tools. Chain saw performance can be increased with the increase of the depth of cutting tools or with the decrease of chain speed respectively. Optimal chain speed cannot be determined solely on the basis of the specific energy since the optimal speed also depends on the cutting force and the wear of cutting tools as well as on the amount of material created during the cutting. Additional laboratory and field experiments should analyse the influence of the above quantities on chain saw performance in order to determine optimum constructional and operational parameters.

