

# Eksploatacija tehničko-građevnog kamena na eksploatacijskom polju Lovno-Lovno 2

---

**Kalinić, Tomislav Stjepan**

**Master's thesis / Diplomski rad**

**2021**

*Degree Grantor / Ustanova koja je dodijelila akademski / stručni stupanj:* **University of Zagreb, Faculty of Mining, Geology and Petroleum Engineering / Sveučilište u Zagrebu, Rudarsko-geološko-naftni fakultet**

*Permanent link / Trajna poveznica:* <https://urn.nsk.hr/urn:nbn:hr:169:450626>

*Rights / Prava:* [In copyright](#)/[Zaštićeno autorskim pravom.](#)

*Download date / Datum preuzimanja:* **2024-11-26**



*Repository / Repozitorij:*

[Faculty of Mining, Geology and Petroleum Engineering Repository, University of Zagreb](#)



SVEUČILIŠTE U ZAGREBU  
RUDARSKO-GEOLOŠKO-NAFTNI FAKULTET  
Diplomski studij rudarstva

**EKSPLOATACIJA TEHNIČKO-GRAĐEVNOG KAMENA NA  
EKSPLOATACIJSKOM POLJU LOVNO-LOVNO 2**

Diplomski rad

Tomislav Stjepan Kalinić

R 243

Zagreb, 2021.



KLASA: 602-04/21-01/72  
URBROJ: 251-70-03-21-2  
U Zagrebu, 08.02.2021.

**Tomislav Stjepan Kalinić, student**

## RJEŠENJE O ODOBRENJU TEME

Na temelju Vašeg zahtjeva primljenog pod KLASOM 602-04/21-01/72, UR. BROJ: 251-70-11-21-1 od 15.04.2021. godine priopćujemo temu diplomskog rada koja glasi:

### **EKSPLOATACIJA TEHNIČKO-GRAĐEVNOG KAMENA NA EKSPLOATACIJSKOM POLJU „LOVNO – LOVNO 2“**

Za voditelja ovog diplomskog rada imenuje se u smislu Pravilnika o diplomskom ispitu izv. prof. dr. sc. Vječislav Bohanek, izvanredni profesor Rudarsko-geološko-naftnog fakulteta Sveučilišta u Zagrebu.

  
Voditelj  
Bohanek

(potpis)

Izv. prof. dr. sc. Vječislav  
Bohanek

(titula, ime i prezime)

Predsjednik povjerenstva za  
završne i diplomske ispite

  
(potpis)

Doc. dr. sc. Dubravko  
Domitrović

(titula, ime i prezime)

Prodekan za nastavu i  
studente

  
(potpis)

Izv. prof. dr. sc. Dalibor  
Kuhinek

(titula, ime i prezime)

EKSPLOATACIJA TEHNIČKO-GRAĐEVNOG KAMENA NA EKSPLOATACIJSKOM POLJU  
LOVNO-LOVNO 2

Tomislav Stjepan Kalinić

Diplomski rad je izrađen na: Sveučilištu u Zagrebu  
Rudarsko-geološko-naftni fakultet  
Zavod za rudarstvo i geotehniku  
Pierottijeva 6, 10 000 Zagreb

SAŽETAK

Predmet rada je površinska eksploatacija tehničko građevnog kamena na eksploatacijskom polju "LOVNO-LOVNO 2". Opisan je zemljopisni položaj, geometrijske veličine površinskog kopa te su dane fizičko-mehanička svojstva mineralne sirovine. Detaljno su prikazane pojedine faze izvođenja rudarskih radova, a naglasak je stavljen na bušenje i miniranje kao primarnu tehnologiju dobivanja mineralne sirovine. Osim bušenja i miniranja razrađene su tehnologija utovara i transporta, oplemenjivanja mineralne sirovine kao i plan uređenja i prenamjena zemljišta zahvaćenog površinskom eksploatacijom.

Ključne riječi: Eksploatacija, bušenje, miniranje, transport, oplemenjivanje

Diplomski rad sadrži: 39 stranica, 29 slika, 10 tablica i 19 referenci

Jezik izvornika: Hrvatski

Diplomski rad pohranjen: Knjižnica Rudarsko-geološko-naftnog fakulteta, Pierottijeva 6, Zagreb

Mentor: Izv.prof.dr.sc. Vječislav Bohanek

Ocjenjivači: Izv.prof.dr.sc. Vječislav Bohanek

Prof.dr.sc. Mario Dobrilović

Izv.prof.dr.sc. Ivo Galić

Datum obrane: 11.06.2021., Rudarsko-geološko-naftni fakultet Sveučilišta u Zagreb

University of Zagreb

Master's Thesis

Faculty of Mining, Geology  
and Petroleum Engineering

EXPLOITATION OF TECHNICAL-BUILDING STONE AT THE EXPLOITATION FIELD LOVNO-  
LOVNO 2

Tomislav Stjepan Kalinić

Thesis completed at: University of Zagreb  
Faculty of Mining, Geology And Petroleum Engineering  
Department of mining engineering and geotechnics  
Pierottijeva 6, Zagreb

ABSTRACT

The graduated work describes the geographical, geometric, and physical-mechanical characteristics of the exploitation field of technical-building stone "LOVNO-LOVNO 2". The mining works and technologies are shown. The emphasis is placed on drilling and blasting as the primary technology for exploitation of mineral raw materials. Except drilling and blasting technologies for loading, transport, and processing of mineral raw materials were explained, as well as a plan for the arrangement and sanitation of land affected by surface exploitation.

Key words: Exploitation, drill, blast, transport, processing

Master's Thesis contains: 39 pages, 29 figures, 10 tables and 19 references

Original in: Croatian

Archived in: Library of Faculty of Mining, Geology and Petroleum Engineering

Supervisor: Associated professor Vječislav Bohanek , PhD

Reviewers: Associated professor Vječislav Bohanek, PhD

Professor Mario Dobrilović, PhD

Associated professor Ivo Galić, PhD

Defense date: June 11th 2021, Faculty of Mining, Geology and Petroleum Engineering, University of Zagreb

## SADRŽAJ

<b>1. UVOD .....</b>	<b>1</b>
<b>2. PODACI O EKSPLOATACIJSKOM POLJU "LOVNO-LOVNO 2" .....</b>	<b>3</b>
2.1. Osnovni podaci o eksploatacijskom polju .....	3
2.2. Geografski položaj eksploatacijskog polja .....	3
2.3. Opis ležišta .....	6
2.4. Geometrijski parametri površinskog kopa .....	8
<b>3. TEHNOLOGIJA IZVOĐENJA RUDARSKIH RADOVA.....</b>	<b>10</b>
3.1. Uklanjanje otkrivke.....	10
3.2. Otkopavanje (dobivanja) mineralne sirovine .....	11
3.2.1. Bušenje .....	12
3.2.2. Miniranje .....	19
3.2.3. Utjecaji miniranja u eksploatacijskom polju na okoliš.....	28
3.3. Utovar i transport mineralne sirovine .....	29
3.4. Opemenjivanje mineralne sirovine .....	31
3.5. Uređenje i prenamjena zemljišta zahvaćenog površinskom eksploatacijom.....	34
<b>4. ZAKLJUČAK .....</b>	<b>37</b>
<b>5. LITERATURA .....</b>	<b>38</b>

## POPIS SLIKA

Slika 1.1. Lokacije eksploatacijskih polja u Republici Hrvatskoj (MGOR, 2021) .....	1
Slika 2.1. Satelitski prikaz eksploatacijskog polja "LOVNO-LOVNO 2" (MGOR, 2021)...	4
Slika 2.2. Detaljan prikaz eksploatacijskog polja "LOVNO-LOVNO 2" (MGOR 2021 )....	5
Slika 2.3. Osnovni parametri površinskog kopa i etaže (Živković i Vrkljan, 2002) .....	8
Slika 2.4. Površinski kop na eksploatacijskom polju "LOVNO-LOVNO 2" .....	9
Slika 3.1. Pregurana jalovina na eksploatacijskom polju LOVNO-LOVNO 2.....	11
Slika 3.2. Shema horizontalne, kose i vertikalne bušotine .....	12
Slika 3.3. Bušilica s vanjskim čekićem Atlas Copco ROC D7 (Herceg, 2015) .....	13
Slika 3.4. Dubinski čekić Atlas Copco QL 340 (rockdrillsales, 2021) .....	14
Slika 3.5. Lokacija prvog reda budućih minskih bušotina na eksploatacijskom polju.....	16
Slika 3.6. Shema minskih bušotina na razvijenim etažama.....	16
Slika 3.7. Shema presjeka minskih bušotina A-A' .....	17
Slika 3.8. Bušilica Atlas Copco ROC F6-34 .....	18
Slika 3.9. Kamion za mješanje amonijevog nitrata i goriva.....	21
Slika 3.10. Trenutačni električni detonator .....	22
Slika 3.11. Konstrukcija minske bušotine .....	23
Slika 3.12. Shema bušotina s načinom vezivanja i redoslijedom otpucavanja.....	24
Slika 3.13.. Način punjenja minskih bušotina na eksploatacijskom polju .....	25
Slika 3.14. Kondenzatorski stroj za paljenje mina .....	26
Slika 3.15. Etaža na eksploatacijskom polju "LOVNO-LOVNO 2" prije miniranja .....	27
Slika 3.16. Etaža na eksploatacijskom polju "LOVNO-LOVNO 2" poslije miniranja .....	27
Slika 3.17. Seizmograf Instantel Minimate .....	29
Slika 3.18. Damper Komatsu HD 405-6 .....	30
Slika 3.19. Željeznička pruga za prolaz vlakova .....	31
Slika 3.20. Lokacije stacionarnih oplemjenivačkih postrojenja .....	32
Slika 3.21. Separacijsko postrojenje na radilištu LOVNO 2.....	33
Slika 3.22. Način utovara u drobilicu bagerom i transport materijal (Pranjić et al, 2019)..	33
Slika 3.23. Shema pokretnog drobiličnog postrojenja ( Pranjić at el, 2019).....	34
Slika 3.24. Shema napredovanja buduće biološke sanacije površinskog kopa .....	36

## POPIS TABLICA

Tablica 2-1 Koordinate vršnih točaka eksploatacijskog polja LOVNO-LOVNO 2 (MGOR, 2021 ).....	5
Tablica 2-2 Fizičko-mehaničke značajke kamena (Mišić, 1992).....	7
Tablica 2-3 Oznake osnovnih parametara površinskog kopa i etaže.....	8
Tablica 3-1 Usporedba bušilica.....	15
Tablica 3-2 Geometrijski parametri bušenja i miniranja.....	17
Tablica 3- 3 Tehničke specifikacije bušilice Atlas Copco ROC F6-34.....	18
Tablica 3-4 Detalji bušenja bušotina na eksploatacijskom polju LOVNO-LOVNO 2.....	19
Tablica 3-5 Podjela eksploziva.....	20
Tablica 3-6 Količina ANFO eksploziva potrebno za miniranje (Mišić 1992) .....	23
Tablica 3-7 Vrijeme kašnjenja pojedine minske bušotine... <b>Error! Bookmark not defined.</b>	

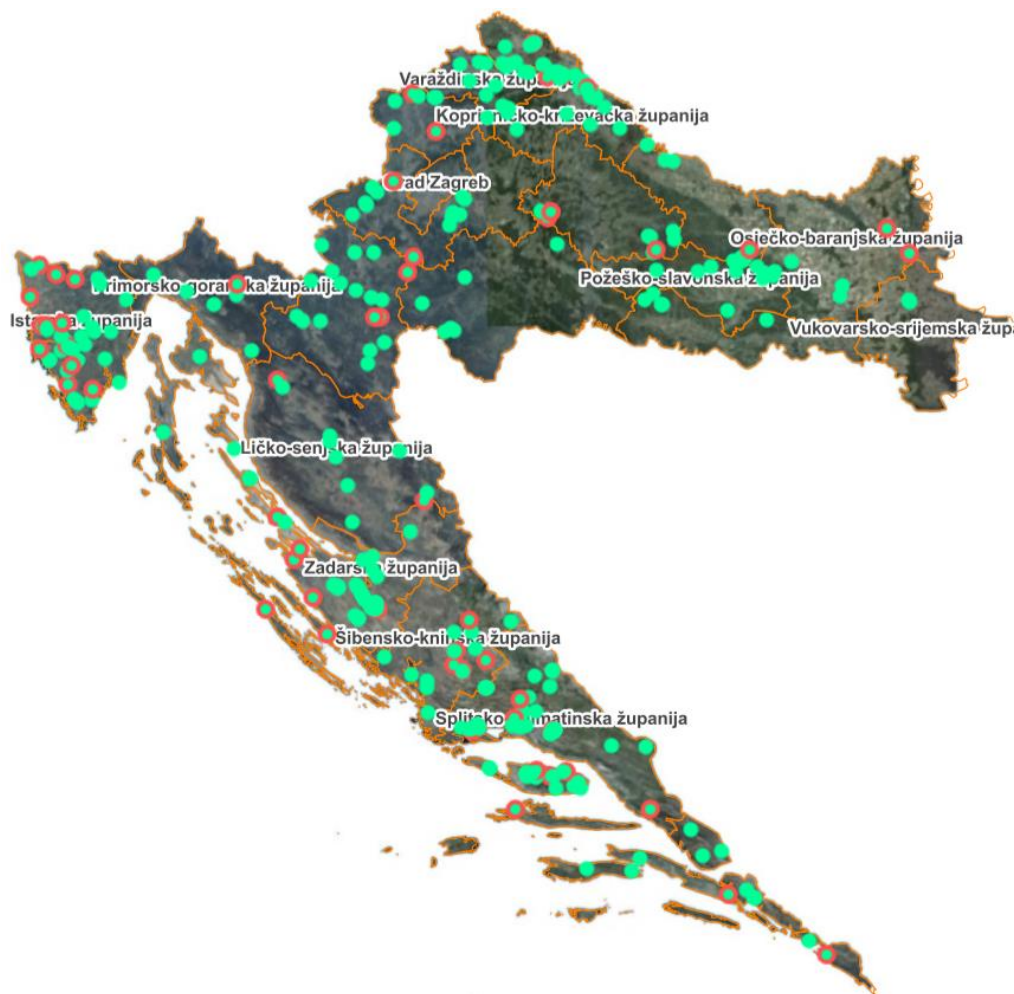


## POPIS KORIŠTENIH OZNAKA I JEDINICA

Oznaka	Značenje	Jedinica
Rbr	Redni broj vršne točke	-
E	Projekcija ekvatora	-
N	Projekcija srednjeg meridijana	-
$\varphi_1$	Kut nagiba etažne kosine	°
h	Visina	m
$\varphi$	Kut nagiba završne kosine	°
$k_L$	Linearni otpor kopanju	$\text{kNm}^{-1}$
$k_F$	Površinski otpor kopanju	MPa
w	Izbojnica	m
a	Razmak između bušotina	m
b	Razmak između redova	m
L	Duljina	m
Q	Eksplozivno punjenje za minsku bušotinu	kg
$\alpha$	Kut nagiba minske bušotine	°
-	Čvrstoća na tlak	$\text{MN/m}^2$
-	Upijanje vode	mas. %
-	Prostorna masa	$\text{t/m}^3$
-	Gustoća	$\text{t/m}^3$
-	Poroznost	vol. %

## 1. UVOD

Površinska eksploatacija je široki pojam koji sadržava osnovne postavke otvaranja, otkopavanja, transporta i odlaganja mineralne sirovine i otkrivke (Živković i Vrkljan, 2002). Za razliku od podzemne eksploatacije, površinska eksploatacija je vrlo rasprostranjena u Republici Hrvatskoj. Broj aktivnih eksploatacijskih polja je 331 i na slici 1.1. su prikazane lokacije aktivnih eksploatacijskih polja u Hrvatskoj (MGOR, 2021).



Slika 1.1. Lokacije eksploatacijskih polja u Republici Hrvatskoj (MGOR, 2021)

U Hrvatskoj se najviše eksploatira tehničko-građevni kamen te ležišta istih dijelimo, obzirom na postanak, na sedimentna ležišta, ležišta magmatskog podrijetla te ležišta metamorfnog podrijetla. Republika Hrvatska oskudijeva u varijetetima kamena magmatskog i metamorfnog podrijetla s obzirom na to da je preko 95% našeg teritorija prekriveno sedimentnim stijenama, pogodno za primjenu kao tehničko-građevni kamen (Tomić, 2013).

U radu je prikazan postupak dobivanja tehničko-građevnog kamena na eksploatacijskom polju "LOVNO-LOVNO 2". Posebno je obrađena metoda bušenja i miniranja kao najzastupljenija tehnologija dobivanja tehničko-građevnog kamena u Republici Hrvatskoj.

## **2. PODACI O EKSPLOATACIJSKOM POLJU "LOVNO-LOVNO 2"**

### **2.1. Osnovni podaci o eksploatacijskom polju**

Na aktivnom eksploatacijskom polju "LOVNO-LOVNO 2" posluje tvrtka Golubovečki kamenolomi d.o.o. Prema podacima Ministarstva gospodarstva i održivog razvoja koncesija dobivena za eksploataciju vrijedi do 31.12.2036. godine, a eksploatacijsko polje ima utvrđenu godišnju eksploataciju tehničko-građevnog kamena od 346 154 m<sup>3</sup>/godišnje koji osigurava radni vijek ležišta za vrijeme od 44 godine (MGOR, 2021). Glavni rudarski projekt izrađen je 1992. godine i u njemu su dati tehnički podaci, normativi i mjere zaštite za budući rad u eksploatacijskom polju, kao i način njegove tehničke i biološke sanacije (Mišić, 1992).

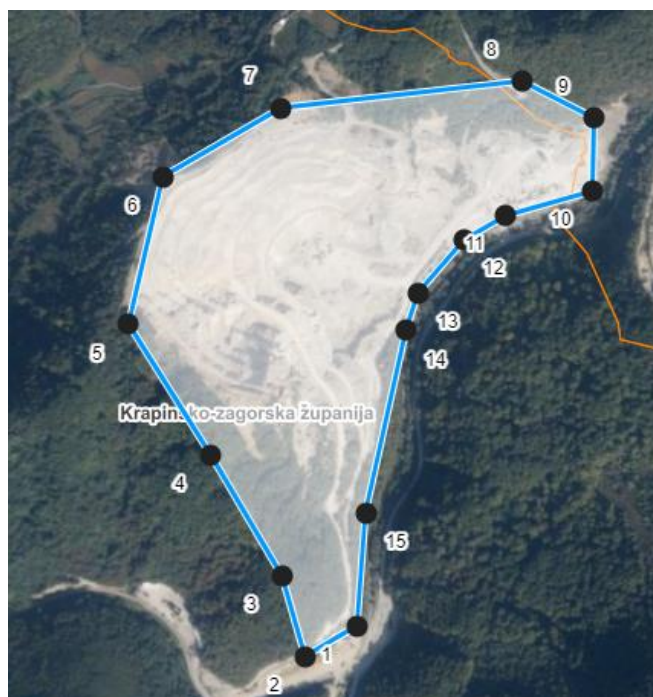
### **2.2. Geografski položaj eksploatacijskog polja**

Eksploatacijsko polje "LOVNO-LOVNO 2" nalazi se na adresi Novi Golubovec 26, Novi Golubovec i prema slici 2.1. vidljivo je da se nalazi u Krapinskoj-zagorskoj županiji te graniči s Varaždinskom županijom. Po broju eksploatacijskih polja moguće je ustanoviti da je ovaj kraj bogat mineralnom sirovinom za izradu tehničko-građevnog kamena.



Slika 2.1. Satelitski prikaz eksploatacijskog polja "LOVNO-LOVNO 2" (MGOR, 2021)

Detaljniji prikaz eksploatacijskog polja nalazi se na slici 2.2. gdje su prikazane i vršne točke polja. U tablici 2-1 prikazane su koordinate vršnih točaka. Službena projekcija koja se koristi u Republici Hrvatskoj od 2010. godine je HTRS 96/TM. Naglašava se da ova vrsta projekcije ima važnu karakteristiku po tome da se izbjegavaju negativne vrijednosti koordinata tako da se svim ordinatama dodaje 500 000 metara. Tako da točke koje su smještene istočno od središnjeg meridijanu Republici Hrvatskoj, koji iznosi  $16^{\circ}30'$ , imaju ordinate veće od 500 000 metara, a točke koje se nalaze zapadno imaju ordinate manje od 500 000 metara, ali nikada nisu negativne. Značenje kratica je takvo da je "Rbr" redni broj vršne točke, "E" je projekcija ekvatora (istočno ili *east*), te "N" je projekcija središnjeg meridijana (sjeverno ili *north*) (Šurina, 2021).



Slika 2.2. Detaljan prikaz eksploatacijskog polja "LOVNO-LOVNO 2" (MGOR 2021 )

Tablica 2-1 Koordinate vršnih točaka eksploatacijskog polja "LOVNO-LOVNO 2" (MGOR, 2021 )

Rbr	E	N
1	460 185,36	5 116 391,10
2	460 104,45	5 116 343,62
3	460 069,33	5 116 469,30
4	459 958,36	5 116 656,42
5	459 830,30	5 116 860,07
6	459 883,34	5 117 089,00
7	460 067,58	5 117 195,44
8	460 440,91	5 117 237,39
9	460 552,34	5 117 180,27
10	460 550,19	5 117 066,80
11	460 416,46	5 117 028,82
12	460 350,74	5 116 991,06
13	460 280,16	5 116 908,38
14	460 261,07	5 116 850,73
15	460 198,69	5 116 566,87

### 2.3. Opis ležišta

Eksploatacijsko polje "LOVNO-LOVNO 2" je ponajviše sedimentno ležište tehničko-građevnog kamena i izgrađeno je od:

- sivih do svjetlosivih i tamnosivih do crnih dolomita srednje do gornje trijaskе starosti,
- vulkanogeno-sedimentne serije unutar koje dolaze efuzivi, tufovi, tufiti i tufitični vapnenci neutvrđene starosti i
- glinoviti vapnenci i lapori te pjeskoviti dolomiti tercijarne starosti (Mišić, 1992).

U ležištu su uzeti uzorci s eksploatacijskog polja "LOVNO-LOVNO 2". Uzorci su korišteni za ispitivanje fizičko-mehaničkih svojstava i za mineraloška-petrografske analize kako bi se utvrdila primjena tehničko-građevnog kamena u industriji. U tablici 2-2 prikazani su rezultati laboratorijskih ispitivanja izvedeni od strane tvrtke IGH-Zagreb 1992. godine.

Rezultati ispitivanja fizičko-mehaničkih značajki i mineraloško-petrografskog sastava su interpretirani od strane projektanta te je utvrđeno da je kamen dobiven iz površinskog kopa povoljna sirovina za proizvodnju:

- agregata za beton i armirani beton,
- drobljenog kamenog materijala za izradu donjih nosivih tamponskih slojeva mehanički i kemijski stabiliziranih,
- kamene sitneži za izradu gornjih i donjih nosivih slojeva od bitumeniziranog materijala za sve prometne grupe,
- tucanika za izradu zastora željezničkih pruga te lomljenog i poluobrađenog kamena za zidanje potpornih zidova (Mišić, 1992).

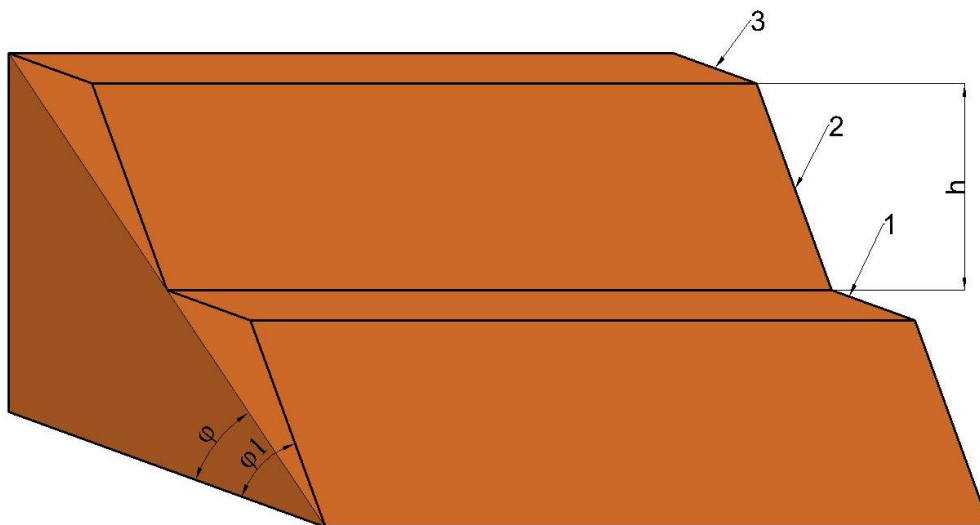
Tablica 2-2 Fizičko-mehaničke značajke kamena (Mišić, 1992)

	LOVNO	LOVNO 2
1. Čvrstoća na tlak a) u suhom stanju - MN/m <sup>2</sup> max. min. sred.	210,0	293,9
	100,0	164,0
	165,0	224,0
b) u vodom zasićenom stanju- MN/m <sup>2</sup> max. min. sred.	200,0	337,4
	117,0	136,7
	160,0	218,2
c) poslije smrzavanja - MN/m <sup>2</sup> max. min. sred.	168,0	236,0
	98,0	117,2
	137,0	169,0
2. Čvrstoća na savijanje max. min. sred.	-	-
	-	-
	-	-
3. Otpornost na habanje struganjem po Bohme-u - cm <sup>3</sup> / 50 cm <sup>2</sup>	25,0	17,8
4. Otpornost protiv udara metodom treton, prolaz kroz sito 2mm - mas. %	-	-
5. Upijanje vode - mas. %	0,258	0,136
6. Postojanost na mrazu	postojan	postojan
7. Prostorna masa - t/m <sup>3</sup>	2,798	2,827
8. Gustoća - t/m <sup>3</sup>	2,871	2,865
9. Stupanj gustoće	0,975	0,986
10. Poroznost - vol. %	2,5	1,4
11. Udio ukupnog sumpora izražen kao SO <sub>3</sub> - mas. %	0,05	0,04
12. Udio klorida izražen kao Cl - max. %	0,02	0,01
13. Ispitivanje postojanosti upotrebom otopine Na <sub>2</sub> SO <sub>4</sub>	postojan	postojan



## 2.4. Geometrijski parametri površinskog kopa

Prethodno navođenju geometrijskih parametara površinskog kopa na eksploatacijskom polju "LOVNO-LOVNO 2" potrebno je prikazati i objasniti pojedini parametar površinskog kopa. Na slici 2.3. prikazani su osnovni parametri površinskog kopa i etaže koji su označeni brojevima i grčkim slovima te u tablici 2-3 navedeni su ti parametri (Živković, Vrkljan 2002).



Slika 2.3. Osnovni parametri površinskog kopa i etaže (Živković i Vrkljan, 2002)

Tablica 2-3 Oznake osnovnih parametara površinskog kopa i etaže

1	Donja površina etaže
2	Etažna kosina
3	Gornja površina etaže
$\varphi$	Kut nagiba završne kosine
$\varphi_1$	Kut nagiba etažne kosine
h	Visina etaže

Pri otkopavanju površinskih kopova, mineralna sirovina nalazi se ispod sloja jalovine te se prvo mora odstraniti sloj jalovine kako bi se oslobodila mineralna sirovina za eksploataciju. Prostor površinskoga kopa gdje se otkopava otkrivka ili mineralna sirovina oblikovan je u etaže te ovisno aktivnosti ili pasivnosti otkopavanja mogu biti radne ili neradne etaže.

Na etažama se nalaze radne ili neradne površine koje se nazivaju bermama. Na radnim površinama se odvijaju rudarski radovi, neradne površine su slobodne, ali ako se površina koristi za transport materijala onda se naziva transportnom površinom. Površinski kop eksploatacijskog polja "LOVNO-LOVNO 2" je izveden tako da je najniža kota odnosno osnovni radni plato na koti +270 m, a najviša kota terena je na +470 m. U okviru kopa su određene etaže na kotama: +290 m, +310 m, +330 m, +350 m, +370 m, +390 m, +410 m, +430 m, +450 m i +470 m. Ukupna visina kopa je 200 m, a visina pojedine etaže je 20 m.

Etažne kosine su pod nagibom od  $60^\circ$  i formirane su u smjeru sjever-jug i smjer pravca napredovanja u cilju sanacije je prema zapadu. Pristupni putevi za prilaz garniture za bušenje, buldozera i bagera su širine 5 m, a berme su širine 10 m. Na slici 2.4. prikazan je trenutni izgled površinskog kopa na eksploatacijskom polju "LOVNO-LOVNO 2".



Slika 2.4. Površinski kop na eksploatacijskom polju "LOVNO-LOVNO 2"

### 3. TEHNOLOGIJA IZVOĐENJA RUDARSKIH RADOVA

Tehnološki proces eksploatacije mineralne sirovine, tehničko-građevnog kamena sadrži više radnih operacija, prema slijedećem redoslijedu:

- uklanjanje otkrivke,
- otkopavanje (dobivanja) mineralne sirovine,
- utovar i transport mineralne sirovine i
- oplemenjivanje mineralne sirovine

Nakon završetka izvođenja eksploatacije mineralne sirovine slijedi uređenje i prenamjena zemljišta zahvaćenog površinskom eksploatacijom

#### 3.1. Uklanjanje otkrivke

Otkrivka se smatra jalovinom u površinskoj eksploataciji tehničko-građevnog kamena te ju je potrebno odstraniti koliko god je moguće, prije same eksploatacije mineralne sirovine.

Površinsku jalovinu na eksploatacijskom polju "LOVNO-LOVNO 2" je obuhvaćao humus te pripovršinski dio rastrošenog dolomita izmiješanog s humusom. Debljina površinskog i pripovršinskog dijela je bila između 0,5 i 3 metra. Kako se jalovina nalazila na maloj površini uz rubne dijelove terena utvrđenih rezervi, jedan dio je bio strojno preguran uz rub eksploatacijskog polja pomoću buldozera, a drugi dio je odminiran istovremeno s dolomitnom stijenskom masom (Mišić, 1992).

Pregurani materijal uz rub eksploatacijskog polja ima ulogu u biološkoj rekultivaciji površinskog kopa nakon eksploatacije te je na slici 3.1. prikazana lokacija pregurane jalovine na eksploatacijskom polju "LOVNO-LOVNO 2". Odminirana mješavina dolomita i otkrivke selektivno se izvozi iz površinskog kopa, a u praksi je to kvalitetan nasipni materijal koji se koristi za održavanje lokalnih cesta.

Otkrivku je svakako potrebno odlagati na ispravan način kako bi se omogućili niži troškovi eksploatacije. Prema načinu odlaganja, odlagališta se dijele na unutarnja, koja su smještena u otkopnom prostoru, i na vanjska odlagališta, koja se nalaze izvan zone otkopavanja. Smatra se da se korištenjem unutarnjih odlagališta smanjuju troškovi eksploatacije, ali je potrebno imati odgovarajući prostor kako se ne bi dovelo u pitanje daljnji rad površinskog kopa zbog zatrpavanja mineralne sirovine, nastanak klizišta i sl. (Živković, Vrkljan, 2002).



Slika 3.1. Pregurana jalovina na eksploatacijskom polju "LOVNO-LOVNO 2"

Vanjska odlagališta su sigurnija za površinski kop jer nemaju nedostatke kao unutarnja odlagališta, ali su troškovi odlaganja znatno veći.

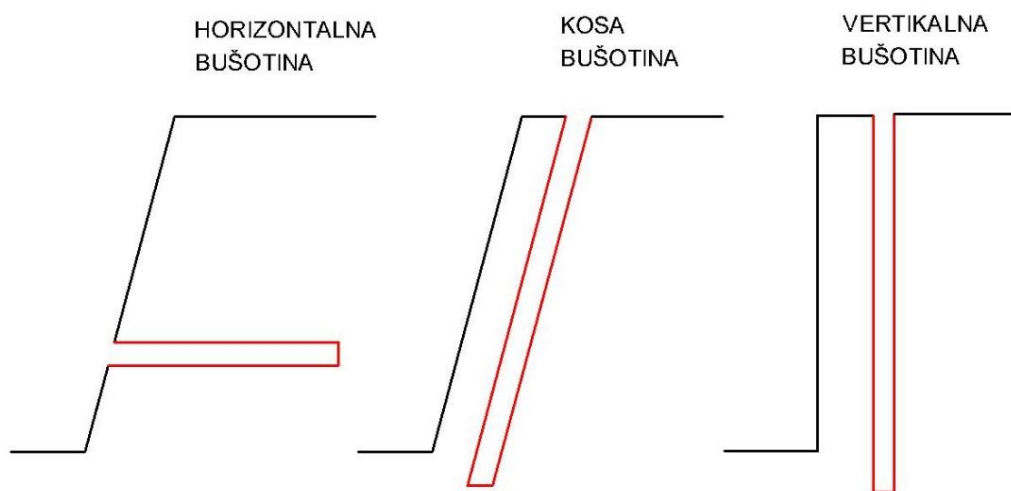
Na eksploatacijskom polju "LOVNO-LOVNO 2" nije predviđeno mjesto za deponiranje otkrivke odnosno jalovine. Kako je već navedeno, dio jalovine se nalazio na maloj površini uz rubne dijelove terena te se strojno gurao na rub eksploatacijskog polja. Drugi dio se iskoristio za različite namjene te nije bilo potrebe za odlagalištem materijala.

### 3.2. Otkopavanje (dobivanja) mineralne sirovine

Na eksploatacijskom polju "LOVNO-LOVNO 2" već se 29 godina primjenjuje tehnologija dobivanja razaranjem, odnosno bušenjem i miniranjem. Ova tehnologija je najpovoljnija od svih metoda otkopavanja jer je: ekonomski najisplativija, visoko učinkovita za potrebne kapacitete sirovine, te pogodna zbog fizičko-mehaničkih karakteristika stijene. Trenutno bušenje i miniranje izvodi gospodarsko društvo Geobim d.o.o. koje je specijalizirano za usluge bušenja i miniranja.

### 3.2.1. Bušenje

Pri dobivanju mineralnih sirovina bušenje prethodi miniranju i ima značajan utjecaj na finalni proizvod miniranja. Nestručno izvedeno bušenje ima neposredno negativan utjecaj na kvalitetu izvedenog miniranja. Bušenje se izvodi prema parametrima iz važećeg rudarskog projekta. Ovisno o namjeni bušotine koja se buši, mogu se dijeliti na proizvodne, geotehničke i istražne bušotine. Kao primjer proizvodnih bušotina mogu se uzeti minske bušotine na površinskim kopovima, koje se pune eksplozivom. Iniciranjem eksploziva razara se stijena i dobiva mineralna sirovina. Učinkovitost miniranja ovisi o geometrijskim parametrima bušotine kao što su: promjer, dubina bušotine te položaj u prostoru. Minske bušotine mogu biti plitke i duboke. Osim dubine, bušotine se mogu dijeliti i po nagibu, i to na: horizontalne, kose i vertikalne bušotine. Na slici 3.2. prikazane su pojednostavljene sheme bušotina prema nagibu.



Slika 3.2. Shema horizontalne, kose i vertikalne bušotine

Osim vrsta bušotina, važno je naglasiti mehaničke metode bušenja koje se dijele na: udarno, udarno-rotacijsko, žrvanjsko te rotacijsko rezanje (Dobrilović, 2021).

Od nabrojanih metoda bušenja, udarno-rotacijsko bušenje se najviše primjenjuje kod površinskih kopova jer je optimalan za prodiranje radnog alata u čvrstu i krutu stijenu.

Razvitkom udarno-rotacijske metode bušenja razvili su se strojevi koje primjenjuju takav mehanizam i nazivaju se udarno-rotacijske bušilice.



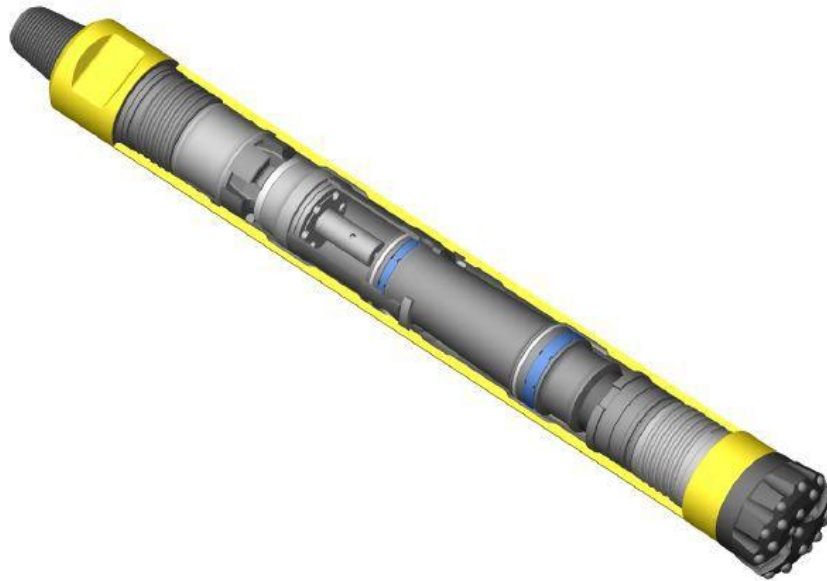
Udarno-rotacijske bušilice se mogu dijeliti prema mjestu nanašanje udaraca na radni alat na bušilice s vanjskim čekićem i bušilice s dubinskim čekićem.

Bušilice s vanjskim čekićem dobile su naziv po tome što posjeduju čekić koji generira udarce na površini, odnosno izvan bušotine. Kod bušilica većih gabarita, vanjski čekić je postavljen na vodilice ili toranj te se preko klipa i postavljenih bušačkih šipki energija udarca prenosi na radni element odnosno bušaču krunu. Na slici 3.3. je prikazan primjer bušilice s vanjskim čekićem.



Slika 3.3. Bušilica s vanjskim čekićem Atlas Copco ROC D7 (Herceg, 2015)

Navedene bušilice s vanjskim čekićem su konstruirane tako da su pogonjene hidraulički ili komprimiranim zrakom (pneumatski). Hidraulične bušilice su brže od pneumatskih i primjenjuju se tamo gdje se koriste teške bušaće cijevi koje imaju deblje stjenke. Bušilice s vanjskim čekićem se suvremenom tehnologijom koriste za bušenje bušotina najveće dubine do otprilike 30 metara i promjera 152 milimetara. Krajnje vrijednosti su ograničene gubicima udarne energije kroz bušaće šipke i zbog odstupanja smjera bušenja. Kako bi se riješio problem gubitaka energije udaraca i devijacije smjera bušenja, konstruirane su bušilice s dubinskim čekićem. Bušilice su dobile naziv po tome što je čekić tijekom rada smješten na dnu bušotine i klip čekića neposredno djeluje na bušaču krunu. Ovakvim načinom rada se do krajnje vrijednosti smanjuju gubici udarne energije i odstupanja smjera bušenja pri povećavanju dubine. Na slici 3.4. prikazan je dubinski čekić s bušačom krunom. Bušilice s dubinskim čekićem primjenjuju u svim vrstama stijena i to za bušotine promjera od 89 do 200 milimetara (Bohanek, 2021).



Slika 3.4. Dubinski čekić Atlas Copco QL 340 (rockdrillsales, 2021)

U tablici 3-1 prikazana je usporedba bušilice s vanjskim čekićem i bušilice s dubinskom čekićem prema parametrima koji su važni pri površinskoj eksploataciji u Hrvatskoj. Iz tablice 3-1 proizlazi da po navedenim parametrima bušilica s dubinskom čekićem ima više prednosti s obzirom na bušilicu s vanjskim čekićem, ali je po cijeni nabave skuplja. Na površinskim kopovima gdje promjer bušotina ne prelazi 100 milimetara i gdje dubina nije veća od 30 metara, isplativije je koristiti bušilice s vanjskim čekićem zbog male potrošnje goriva i velike brzine bušenja.

Potrebno je naglasiti da su bušilice s vanjskim čekićem u prednosti nad bušilicama s dubinskim čekićem i po mobilnosti stroja. Međutim, i bušilice s dubinskim čekićem imaju niz prednosti koje nadoknađuju nedostatke u okviru brzine bušenja i veće potrošnje goriva koje su prikazane u tablici 3-1.

Tablica 3-1 Usporedba bušilica

KARAKTERISTIKE	TIP BUŠILICE	
	BUŠILICA S VANJSKIM ČEKIĆEM	BUŠILICA S DUBINSKIM ČEKIĆEM
VEĆA BRZINA BUŠENJA DO 20m U ČVRSTOJ STIJENI	+	
MANJA POTROŠNJA GORIVA	+	
BUŠENJE U SVIM VRSTAMA STIJENA		+
VEĆI PROMJERI BUŠENJA		+
VEĆE DUBINE BUŠENJA		+
TIŠI RAD STROJA		+
KVALITETNIJE BUŠOTINE		+

Veći promjeri bušenja su povoljni pri miniranju jer je u veće promjere bušotina moguće smjestiti veću masu eksploziva, a posljedica toga je manji broj bušotina na minskom polju i širi razmak između istih. Kvalitetne i čiste bušotine su isto vrlo važne pri miniranju, jer ako su bočne stijenske bušotine glatke, rjeđe je zarušavanje bušotina. Važno je naglasiti da bušilice s dubinskim čekićem posjeduju mogućnost bušenja u širokom spektru stijena, od mekih pa sve do vrlo čvrstih stijena. Zaključak navedenih prednosti i nedostataka strojeva je takva da ako eksploatacijsko polje želi kvalitetnije bušotine i rad stroja, žrtvujući pri tome brzinu bušenja do određenih mjera, odabrat će se bušilica s dubinskim čekićem. Naravno, veća su i investicijska ulaganja u mehanizaciju površinskog kopa.

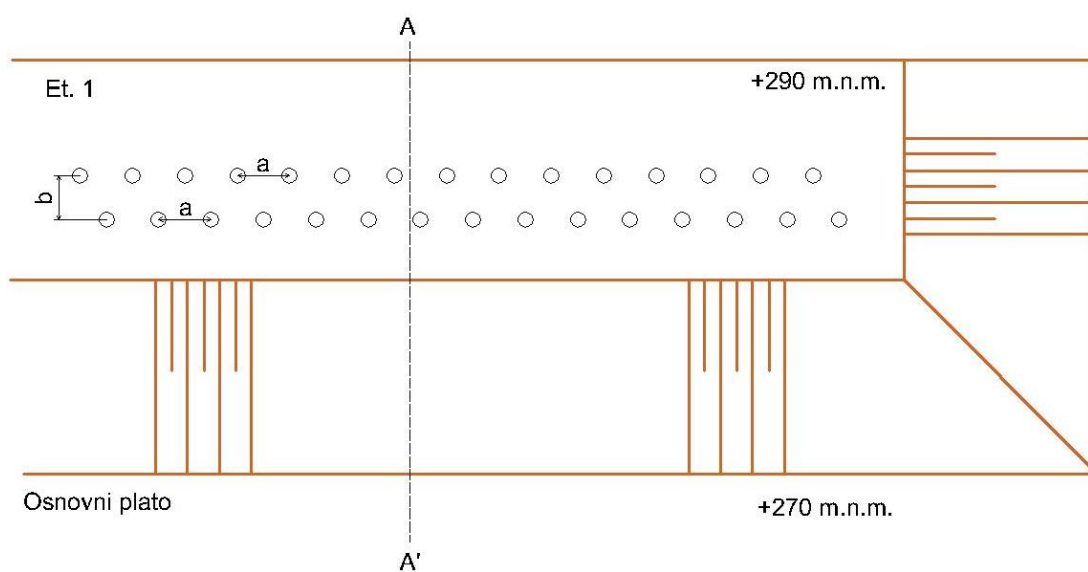
Prethodno bušenju minskih bušotina na površinskom kopu potrebne su generalne informacije o lokaciji bušenja i miniranja te datumu odvijanja miniranja. Na slici 3.5. su prikazane lokacije dubokih minskih bušotina na eksploatacijskom polju "LOVNO-LOVNO 2", a miniranje je bilo planirano za 16. 04. 2021. godine .

Iz slike 3.5. vidljivo je da je izvedeno bušenje 1. etaže sjevernog segmenta površinskog kopa. Prethodno označavanju minskih bušotina potrebno je pozvati se na rudarski projekt te izvesti označavanje po unaprijed izrađenoj shemi. Na slici 3.6. prikazana je shema minskih bušotina na razvijenim etažama, a na slici 3.7 prikazana je shema presjeka minskih bušotina.

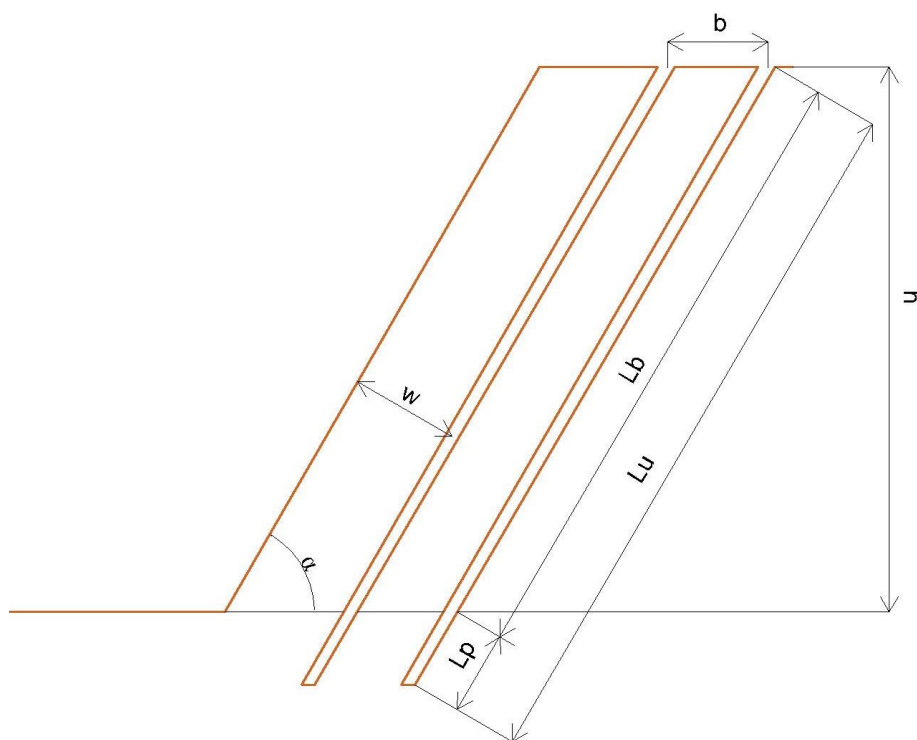




Slika 3.5. Lokacija prvog reda budućih minskih bušotina na eksploatacijskom polju



Slika 3.6. Shema minskih bušotina na razvijenim etažama



Slika 3.7. Shema presjeka minskih bušotina A-A'

Na slici 3.6. prikazani je tlocrtni raspored bušotina te su naznačeni parametri poput razmaka između bušotina te razmaka između redova, a na slici 3.7. je prikazan poprečni presjek minskih bušotina. U tablici 3-2 naznačene su vrijednosti pojedinog parametra prema projektiranim veličinama (Mišić, 1992). Također se iz shema miniranja vidi da se radilo o dvorednom miniranju 1. etaže površinskoga kopa na koti +290 m.n.m.

Tablica 3-2 Geometrijski parametri bušenja i miniranja

Izbojnica - w (m)	4,50
Razmak između bušotina - a (m)	5,50
Razmak između redova - b (m)	4,25
Kut nagiba minske bušotine - $\alpha$ (°)	60
Visina etaže - h (m)	20,00
Duljina probušnja - Lp (m)	1,35
Duljina bušotine bez probušnja - Lb (m)	22,65
Ukupna duljina minske bušotine - Lu (m)	24,00

Važno je naglasiti da se radilo o bušenju bušotina od 24 metra umjesto 20 metara, koliko iznose visine etaža. Razlika probušnja je unaprijed izračunato u rudarskom projektu i iznosi

1,35 metara te se primjenjuje kako ne bi došlo do uklještenja stijenske mase pri miniranju (Mišić, 1992). Zbog potrebnih čistih i glatkih minskih bušotina te udobnost strojara pri bušenju, na eksploatacijskom polju "LOVNO-LOVNO 2" primjenjuje se bušilica s dubinskim čekićem Atlas Copco ROC F6-34 koji je prikazan na slici 3.8.



Slika 3.8. Bušilica Atlas Copco ROC F6-34

U tablici 3-3 dane su osnovne tehničke specifikacije bušilice Atlas Copco ROC F6-34.

Tablica 3- 3 Tehničke specifikacije bušilice Atlas Copco ROC F6-34

Promjer bušotine (mm)	92-105
Maksimalna dubina bušenja (m)	36
Maksimalna brzina rotacijske glave (rpm)	77
Masa bušilice (kg)	15 700
Potrošnja goriva (l/h)	24

Prema empirijskim podacima stečenim od strane stručno kvalificiranog bušača, bušilica ima prosječnu brzinu bušenja od 240 metara po danu, u dvije smjene. Prema Mišiću (1992) jedna smjena traje 6 sati te prema tome je brzina bušenja bušilice 20 metara po satu. U tablici 3-4 prikazani su detalji bušenja minskih bušotina te izračunato vrijeme trajanje radova bušenja. Geometrijski parametri minskih bušotina su izvedeni prema projektu, a brzina bušenja je empirijskim korekcijama popravljena na naznačeni iznos (Mišić, 1992).

Nakon što su izvedeni proračuni trajanje radova bušenja, potrebno je zajedno sa strojarom obaviti označavanje ili tkz. "kolčenje" lokacija bušotina na zadanom dijelu površinskog kopa.

Tablica 3-4 Detalji bušenja za miniranje izvedeno 16. 04. 2021. na eksploatacijskom polju "LOVNO-LOVNO 2"

Broj bušotina	30
Dubina bušotine (m)	24
Nagib bušotine (°)	60
Promjer bušotine (mm)	85
Brzina bušenja (m/smjeni)	120
Ukupna dužina bušenja (m)	720
Trajanje radova bušenja (smjena)	6
Trajanje radova bušenja (dana)	3

Nakon označavanja minskih bušotina, bušaču se daju posebne upute ako je to potrebno te kreće s radovima. Pri bušenju minskih bušotina važna je konzervacija nakon izbušenja zbog urušavanja bušotina, prodora veće količine vode ili većih komada kamena u istu. Održavanje minske bušotine najjednostavnije se može izvesti privremenim začepljenjem ušća bušotine raznim predmetima. U praksi su se komadi stjenske mase promjerom veće od promjera bušotine pokazale kao učinkovite ili u rjeđem slučaju plastične boce.

### 3.2.2. Miniranje

Radnja koja slijedi bušenje je miniranje. Miniranje je suvremeni postupak za razaranje i drobljenje stijena, objekta i materijala energijom eksploziva (Krsnik, 1989). Za površinsku eksploataciju bitna je metoda miniranja s dubokim minskim bušotinama kod koje se odjednom otpucavaju velike količine eksplozivnih punjenja. Za uspješno miniranje potrebno je poznavanje fizikalnih svojstava i strukture stijena i minersko-tehničke značajke eksploziva.

U današnje vrijeme postoji niz vrsta eksploziva koje se primjenjuju za miniranja u površinskim kopovima i prilikom odabira potrebno je poznavati vrstu stijene, minerske tehničke značajke eksploziva te način iniciranja minskih bušotina. Poznavajući navedena

svojstva moguće je odabrati najpovoljniji eksploziv za razaranje stjenske mase u površinskom kopu. Postoji niz podjela eksplozivnih tvari u Svijetu, ali je najjednostavnija podjela na primarne, sekundarne i tercijarne (Ester, 2005). U tablici 3-5 prikazana je pojednostavljena podjela eksploziva s osnovnim primjerima.

Tablica 3-5 Podjela eksploziva

EKSPLOZIVNA TVAR			
PRIMARNI EKSPLOZIVI	SEKUNDARNI EKSPLOZIVI		TERCIJARNI EKSPLOZIVI
Monomolekularni	Monomolekularni	Smjese	
olovni azid	Pentolit	ANFO	Mononitrotoluen
živin fulminat	nitroglikol	emulzijski	amonijev nitrat
srebrni azid	pentrit	vodoplastični	amonijev perklorat

Primarni eksplozivi posjeduju svojstvo velike osjetljivosti na udar, trenje i temperaturu, te se primjenjuju za inicijalna punjenja rudarskih kapica i detonatora. Sekundarni eksplozivi su svi eksplozivi koji se koriste u gospodarske svrhe. Dijele se na monomolekularne eksplozive i eksplozivne smjese. Monomolekularni eksplozivi se upotrebljavaju kao senzibilizatori pri proizvodnji smjesa, za osnovno punjenje detonirajućih štapina te kao glavno punjenje rudarskih kapica i detonatora.

Eksplozivne smjese se najviše primjenjuju u rudarstvu i dijele se na smjese senzibilizirane nitroderivatima i smjese senzibilizirane neeksplozivnim sastojcima. Druga skupina ima najveću primjenu zbog svoje sigurnosti pri proizvodnji i rukovanju. Kod većina tvrtki koje se bave bušenjem i miniranjem na površinskim kopovima u Hrvatskoj, primjenjuju se eksplozivne smjese nitrata i goriva tipa ANFO.

Kao najkorištenija vrsta eksplozivnog punjenja u površinskoj eksploataciji, ANFO odlikuje vrlo povoljnim svojstvima koja su važna pri proizvodnji, skladištenju i rukovanju. Osnovna baza ANFO-a eksploziva je amonijev nitrat koja sama po sebi nije osjetljiva na inicijalni impuls suvremenih detonatora. Miješanjem amonijevog nitrata s gorivom, koji mogu biti naftni derivati ili mineralna ulja, povećava se osjetljivost i moguće je dovesti smjesu do iniciranja. Amonijev nitrat i gorivo se miješaju u omjeru 94,5% : 5,5% (Pinter, 2019). Ovakav omjer mješanja je povoljan jer je bilanca kisika približna nuli. Amonijev nitrat se proizvodi u granulama i prahu te se odlikuje visokim porozitetom koji je u konačnici zaslužan za dobro upijanje goriva. Visoki porozitet je isto tako nepovoljan zbog upijanja vode, odnosno vlage i prema tome nije ga moguće na dulje vrijeme skladištiti. Kako bi se



povećala sigurnost pri transportu, ANFO je moguće proizvesti na mjestu miniranja pomoću miješalica ili određenih kamiona u kojima se mješa smjesa prethodno punjenju minskih bušotina. Na slici 3.9. prikazana je vrsta kamiona u kojoj se mješa amonijev nitrat s gorivom neposredno prije punjenje bušotina.



Slika 3.9. Kamion za miješanje amonijevog nitrata i goriva

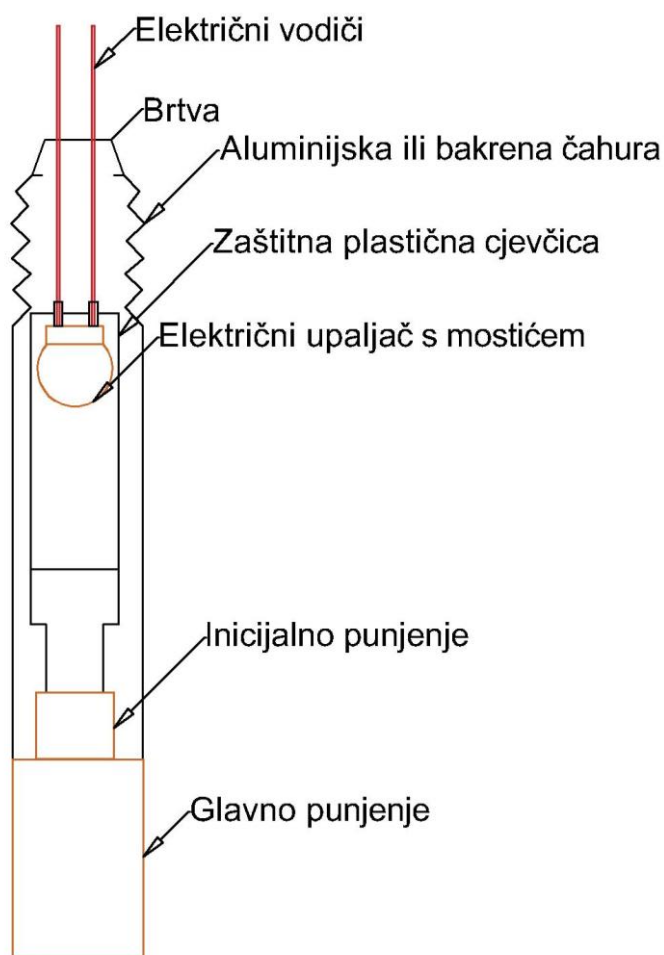
Prednosti ANFO-a eksploziva su: niska cijena (prosjek 5,50 kuna po kilogramu), efikasnost miniranja zbog stvaranje velike količine plinova, jednostavnost i sigurnost pri transportu i rukovanju. Nedostaci su: neotpornost na vodu, nestabilna detonacija (potrebno je koristiti pojačnike ili tkz. boostere) te manja razorna snaga od nekih eksploziva zbog manje gustoće eksploziva.

Naglim razvitkom gospodarskih eksploziva postojala je potreba za novim metodama iniciranja. Danas se na području Republike Hrvatske najviše primjenjuju električni i neelektrični sustavi iniciranja. Obzirom da se na eksploatacijskom polju "LOVNO-LOVNO 2" koristi električni sustav iniciranja, isti je detaljnije opisan u nastavku.

Razvitak električnog sustava je bila pogodnost za izvoditelja miniranja jer se uvelike povećava sigurnost pri miniranju. Moguće je miniranje izvesti s velike udaljenosti od minskog polja te prije iniciranja je moguće provjeriti ispravnost strujnog kruga određenim mjernim instrumentima poput galvanometra, ohmmetra i sl.. Osnovne komponente za električno iniciranje su sljedeće: električni detonatori, glavni i pomoćni električni vodovi, instrumenti za provjeru ispravnosti električnih vodova, detonatora i strojeva za paljenje te strojevi za paljenje (Ester, 2005).

Električni detonatori se sastoje od rudarske kapice, koja ima inicijalno punjenje i glavno punjenje, i zapaljive glavice koja može biti s mostićem i s rascjepkom. Zapaljiva glavica

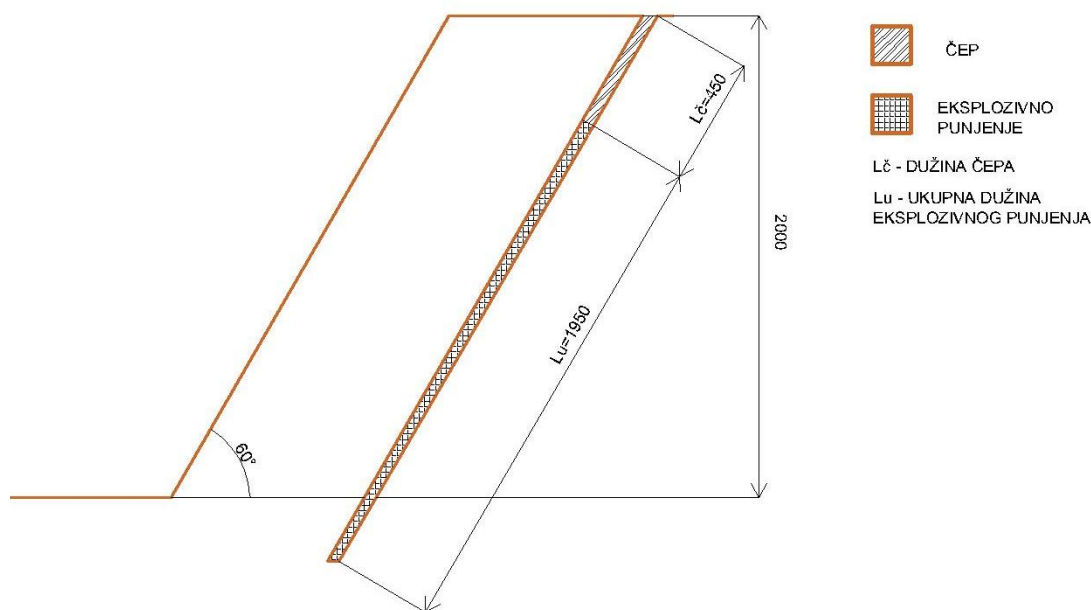
služi kako bi prolaskom električne energije, dovelo do paljenja inicijalne smjese u rudarskoj kapici. Električni detonatori kao najvažniji dio sustava za iniciranje, mogu se podijeliti prema vremenu djelovanja na trenutačne, milisekundne, četvrtsekundne i polusekundne detonatore. Kako sama riječ govori, trenutačni detonatori prilikom prolaska električne energije trenutno zapaljuju smjesu zapaljive glavice te se neposredno pali inicijalna smjesa rudarske kapice. Milisekundni, četvrtsekundni i polusekundni detonatori se razlikuju od trenutačnih po tome što se između zapaljive glavice i inicijalnog punjenja rudarske kapice nalazi usporivački element koji svojom duljinom određuje vrijeme zakašnjenja. Na slici 3.10. je prikazan presjek trenutačnog električnog detonatora.



Slika 3.10. Trenutačni električni detonator

Za miniranje etaže na eksploatacijskom polju "LOVNO-LOVNO 2", potrebno je izvesti proračun potrebne količine eksploziva minskih bušotina dovoljnu za odlom i drobljenje stijene. Na slici 3.11. prikazana je konstrukcija minske bušotine te je iz toga moguće izvući

potrebne geometrijske podatke, a u tablici 3-6 nalaze se podaci o izračunatoj količini ANFO eksploziva. Primijenjene su jednadžbe računanja eksplozivnog naboja prema Langeforsu (Mišić, 1992).



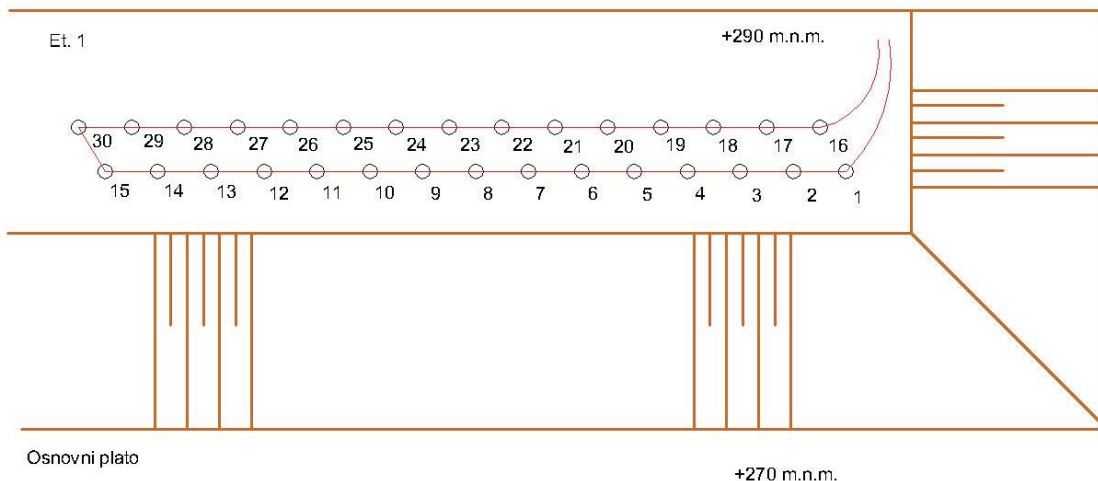
Slika 3.11. Konstrukcija minske bušotine

Tablica 3-6 Količina ANFO eksploziva potrebno za miniranje (Mišić 1992)

Eksplzivno punjenje za minska bušotinu - Q (kg)	96
Broj bušotina - N	30
Ukupna količina ANFO eksploziva - Qu (kg)	2880

Osim količine ANFO eksploziva, bitno je naglasiti da su se koristile male količine patroniranog eksploziva kao pojačnik detonacije. U ovom slučaju se radi o visoko energetskom emulzijskom eksplozivu Riomax. Količina upotrebljena za 30 bušotina je iznosila 8 kilograma eksploziva. Za iniciranje polja i detoniranje minskih bušotina primijenila se električna metoda iniciranja s milisekundnim usporenjima. Na slici 3.12. prikazana je shema bušotina s načinom vezivanja i redoslijedom otpucavanja.





Slika 3.12. Shema bušotina s načinom vezivanja i redoslijedom otpucavanja

Vrijeme zakašnjenja pojedinog intervala za sljedećim je 25 milisekundi. Ovakvim načinom milisekundnim otpucavanjem minskih bušotina postiže se najbolje drobljenje stijene pri čemu su potresi, uzrokovani seizmičkim valovima, minimalni.

Nakon bušenja slijedi postupak punjenja i začepljenja minskih bušotina. Nakon spuštanja pojedinih električnih detonatora s povezanom količinom emulzijskog eksploziva, prema redoslijedu na slici 3.12., izvodi se punjenje minskih bušotina ANFO eksplozivom, količinom naznačenom u tablici 3-6. Za punjenje minskih bušotina ANFO eksplozivom, na eksploatacijskom polju "LOVNO-LOVNO 2" primijenio se poseban kamion. Kamion je prikazan na slici 3.9. i bitno ubrzava proces punjenja minskih bušotina zbog miješanja amonijevog nitrata i goriva na mjestu miniranja i neposrednim punjenjem minskih bušotina. Na slici 3.13. prikazan je način punjenja minskih bušotina. Na slici 3.13. vidljivo je da jedan radnik pridržava cijev s namontiranim "tuljcem" koji služi kao jedan od načina reguliranja količine eksploziva, a tehnički rukovoditelj miniranja pridržava užu na kojemu je zavezan minerski štap. Pomoću oznake na minerskom štapu određuje se do koje se dubine puni eksploziv kako bi se osigurala projektirana duljina čepa. Nakon punjenja minske bušotine, ista se začipa materijalom pogodnim za tu namjenu, a u ovom slučaju se radilo o izbušenom rastresitom materijalu.



Slika 3.13.. Način punjenja minskih bušotina na eksploatacijskom polju

Tijekom miniranja postoje mjere sigurnosti kojih se treba pridržavati. Među osnovnim mjerama je uporaba zvučnih signala upozorenja. Zvučni signali koji se upotrebljavaju pri miniranju moraju se čuti na udaljenosti od minimalno 300 metara od mjesta otpucavanja.

Zvučni signali se daju ovim redoslijedom:

- Prvi signal – jedanput dugo, kada su minske bušotine napunjene i začepljene. Nakon ovog signala se zaustavlja rad mehanizacije na površinskom kopu i blizine nje, a čuvari uklanjaju sve radnike iz ugrožene zone miniranja.
- Drugi signal – dvaput dugo, kada je minsko polje povezano i spremno za aktivaciju.
- Treći signal – triput dugo, zvučni signal se daje najmanje jednu minutu nakon drugoga signala i objavljuje se početak aktiviranja minskog polja.
- Četvrti signal – jedanput kratko, objavljuje završetak miniranja samo kada se palitelj mina ili druga odgovorna osoba uvjere da nema nikakve opasnosti na mjestu miniranja (Pravilnik, 2021).

Po završetku punjenja i čepjenja minskih bušotina te davanje prvog signala, izvodilo se povezivanje minskog polja serijski spojem kako je prikazano na slici 5.9. Kako je prijašnje

navedeno, prednost električnog sustava iniciranja je to što je nakon povezivanja moguće provjeriti ispravnost serijskog spoja instrumentom koji je u ovom slučaju Ohmmetar. Ohmmetrom se mjerio ukupni električni otpor serijskog spoja te ako ne postoji odstupanje od računskog dobivenog otpora, moguće je nastaviti postupak miniranja. Izmjereni električni otpor minskog polja nije pokazivao odstupanja od računske te se nastavilo s povezivanjem minskog polja.

Kada je minsko polje spremno za aktivaciju, daje se drugi signal i svi mineri osim palitelja mina i pomoćnika se uklanjaju s minskog polja. Radi veće sigurnosti pri miniranju, potrebno je ostatak minerske ekipe postaviti kao čuvare na predviđenim lokacijama kako bi se spriječio ulazak u površinski kop tijekom miniranja. Po završetku postavljanja čuvara palitelj mina spaja minsko polje na stroj za paljenje koji je prikazana na slici 3.14. i daje se treći zvučni signal.



Slika 3.14. Kondenzatorski stroj za paljenje mina

Poslije izvedenog miniranja palitelj mina je provjerio postoje li ikakve opasnosti na mjestu miniranja poput zatajene ili neaktivirane minske bušotine. Nakon što je ustanovljeno da je sve sigurno dao se četvrti signal te se omogućio nastavak radnog procesa u površinskom kopu. Na slici 3.15. prikazana je prva etaža prije miniranja, a na slici 3.16. prikazan je rezultat uspješnog miniranja.





Slika 3.15. Etaža na eksploatacijskom polju "LOVNO-LOVNO 2" prije miniranja



Slika 3.16. Etaža na eksploatacijskom polju "LOVNO-LOVNO 2" poslije miniranja

Iz navedene slike 3.16. vidi se da je uspješno provedeno miniranje rezultiralo povoljnim granulometrijskim sastavom za nastavak radnih procesa površinske eksploatacije.

Zatim se minirani materijal gura i prebacuje s viših na niže etaže, pomoću buldozera, bagera ili utovarivača. Na nižim transportnim platoima prebačeni minirani materijal se utovara, utovarivačem ili bagerom, u dampere i transportira do stacionarnog postrojenja za oplemenjivanje.

### 3.2.3. Utjecaji miniranja u eksploatacijskom polju na okoliš

Od utjecaja na okoliš važno je naglasiti:

- Utjecaj razbacivanja kamenih komada uslijed miniranja
- Utjecaj zbog djelovanje seizmičkih efekata
- Utjecaj zbog djelovanja zračnog udarnog vala

Na razbacivanje fragmenata stijene, tijekom miniranja na površinskom kopu, utječu količina iskorištenog eksploziva, geometrijski parametri morskog polja i bušotina te fizičko mehaničke značajke terena na kojem se izvodi miniranje. Tijekom miniranja na eksploatacijskom polju "LOVNO-LOVNO 2" nije bilo razbacivanja komada stijene uslijed miniranja zbog ispravno određenih geometrijskih parametara, točne izračunate količine eksploziva za odlom i drobljenje stijene te zbog stabilne konfiguracije terena.

Osim utjecaja odbacivanja kamena potrebno je naglasiti štetne utjecaje djelovanja seizmičkih efekata i zračnog udarnog vala. Na eksploatacijskom polju "LOVNO- LOVNO 2" nema pretjeranog štetnog utjecaja zbog djelovanja seizmičkih efekata, koji uzrokuju umjetne potrese, i zračnog udarnog vala na okoliš jer u blizini nema građevinskih objekata na kojima mogu nepovoljno utjecati. Međutim, svakako se provodi mjerenje brzine oscilacije tla seizmografom koji je prikazan na slici 3.17.



Slika 3.17. Seizmograf Instantel Minimate

Tijekom miniranja na površinskom kopu seizmograf se postavi na unaprijed određenu lokaciju (oko 200 metara od minskog polja) te se vrši neposredno mjerenje brzine oscilacije tla. Prilikom svakog miniranja potrebno je mjeriti brzine vibracije oscilacija tla uzrokovanih miniranjem. Rezultate mjerenja potrebno je evaluirati sukladno zahtjevu norme HRN EN DIN 4150-3 (HZZN, 2011).

### 3.3. Utovar i transport mineralne sirovine

Transport materijala je jedan od najskupljih procesa u površinskoj eksploataciji i smatra se da na izbor transporta i tehnološke sheme rada utječe niz parametara kao što su: rudarsko-geološke, tehničke, hidrogeološke, klimatske prilike i uvjeti, tehnička opremljenost te troškovi održavanja (Živković, Vrkljan, 2002). Osim navedenih parametara, postoje i svojstva stijenskog materijala koja utječu na transport i to su abrazivnost, prividni kut nagiba, ljepljivost te granulometrijski sastav.

Od mogućih načina transporta na površinskog kopu, važno je naglasiti transport kamionima, transportnim trakama, željeznicom te kombinirano. S obzirom na lokaciju razlikujemo unutarnji transport koji se odvija unutar granica eksploatacijskog polja i vanjski, kojim se mineralna sirovina transportira izvan granica eksploatacijskog polja.

U eksploatacijskom polju "LOVNO-LOVNO 2" zastupljen je unutarnji kamionski transport te vanjski kombinirani način transporta materijala s kamionima i željeznicom. Kamioni koji



su zastupljeni na površinskom kopu nazivaju se damperi. Na slici 3.18. prikazana je vrsta dampera koji se primjenjuju za unutarnji transport materijala na površinskom kopu.

Transport se isto tako odvija željeznicom. Željeznička pruga neposredno prolazi kroz površinski kop i vagoni se pune potrebnom količinom materijala. Na slici 3.19. prikazane su željezničke pruge koje prolaze kroz površinski kop. Punjenje vagona izvodi se tako da se utovaračem ili bagerom materijal odlaže u dampere te se iz dampera materijal prebacuje u vagone.



Slika 3.18. Damper Komatsu HD 405-6



Slika 3.19. Željeznička pruga za prolaz vlakova

#### 3.4. Oplemenjivanje mineralne sirovine

Oplemenjivanje tehničko-građevnog kamena na eksploatacijskom polju LOVNO-LOVNO 2 odvija se pomoću mobilnih i stacionarnih oplemenjivačkih postrojenja. Unutar eksploatacijskog polja "LOVNO-LOVNO 2" instalirana su dva stacionarna postrojenja za oplemenjivanje. Radilište "LOVNO" je u južnom dijelu, u neposrednoj blizini vršne točke 1, a radilište "LOVNO 2" na sjeveru eksploatacijskog polja, otprilike 1 000 metara zapadno od vršne točke 10 kako je prikazano na slici 3.20. Na radilištu "LOVNO" postrojenje za oplemenjivanje je instalirano 1971. godine, uz postupnu dopunu do 1976. godine., primarna drobilica UČD 40, sekundarna drobilica UČD 20 te pripadajuća sita. Suhim postupkom dobivaju se klase -12 i 60/30 milimetara (Pranjić et al, 2019).





Slika 3.20. Lokacije stacionarnih oplemenjivačkih postrojenja

Na radilištu "LOVNO 2" novije postrojenje postavljeno je 1972. godine s postupnom dopunom do 1974. godine. Početkom 1995. godine instalirano je novo postrojenje za oplemenjivanje kapaciteta do 1 000 m<sup>3</sup>/dan koji je prikazan na slici 3.21.. U suhom postupku s otprašivanjem, odvija se proizvodnja granulata klase -2, -4, -8, 4/8, 8/16 i -30 milimetara (Pranjić et al, 2019). Osim stacionarnih separacijskih postrojenja, na eksploatacijskom polju primjenjuju se dvije mobilne drobilice GIPO RC 130C za oplemenjivanje i klasiranje tehničko-građevnog kamena nakon miniranja. Na slici 3.22. prikazuje se način utovara u drobilicu pomoću bagera te utovar usitnjenog materijala pomoću utovarača u kamione za vanjski transport tehničko-građevnog kamena, a na slici 3.23. prikazuje se shema pokretnog drobiličnog postrojenja.



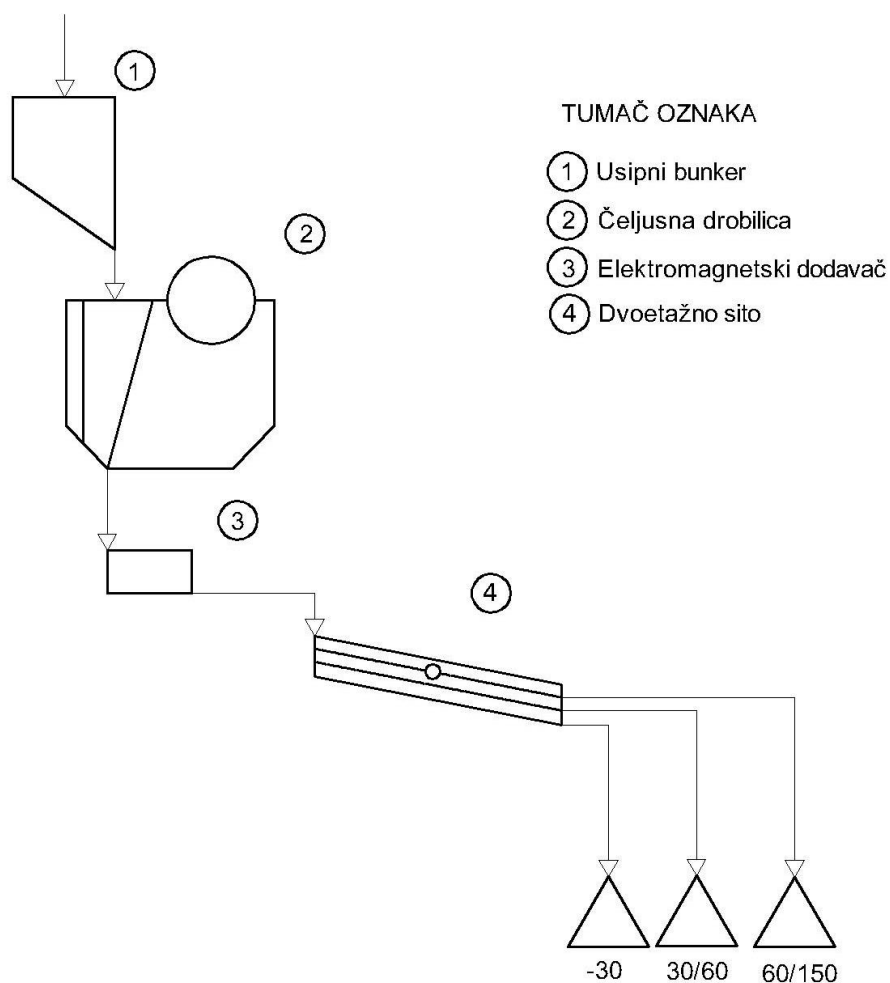
Slika 3.21. Oplemenjivačko postrojenje na radilištu LOVNO 2



Slika 3.22. Način utovara u drobilicu bagerom i transport materijala (Pranjić et al, 2019)

Prema shemi na slici 3.23. prikazuje se način razdvajanja i drobljenje materijala mobilnom drobilicom. Materijal se drobi čeljusnom drobilicom te razdvaja dvoetažnim sitom na frakcije -30 mm, 30/60 mm i 60/150 mm. Ovisno o potrebi, materijal se dalje transportira na dodatno oplemenjivanje i klasiranje ili se utovara na kamione za vanjski transport. Mobilne

drobilice su sve više u upotrebi jer značajno smanjuju troškove proizvodnje tehničko-građevnog kamena.



Slika 3.23. Shema pokretnog drobiličnog postrojenja ( Pranjic at el, 2019)

### 3.5. Uređenje i prenamjena zemljišta zahvaćenog površinskom eksploatacijom

Pri završetku površinske eksploatacije, zemljište zahvaćeno istim je potrebno urediti na način da se izvede biološka i tehnička sanacija prostora zahvaćenim rudarskim radovima. Eksploatacijom mineralnih sirovina izravno se djeluje na stanje ravnoteže u prirodi što dovodi do narušavanja životnog okoliša (Živković i Vrkljan, 2002). U svakom rudarskom projektu mora se definirati i opisati plan tehničke i biološke sanacije, inače se ne može odobriti koncesija za površinsku eksploataciju. Prema tome, projektiranje sanacije površinskog kopa je u razini važnosti kao i projektiranje eksploatacije mineralne sirovine pri površinskoj eksploataciji. Pri projektiranju načina sanacije gleda se kako bi se troškovi

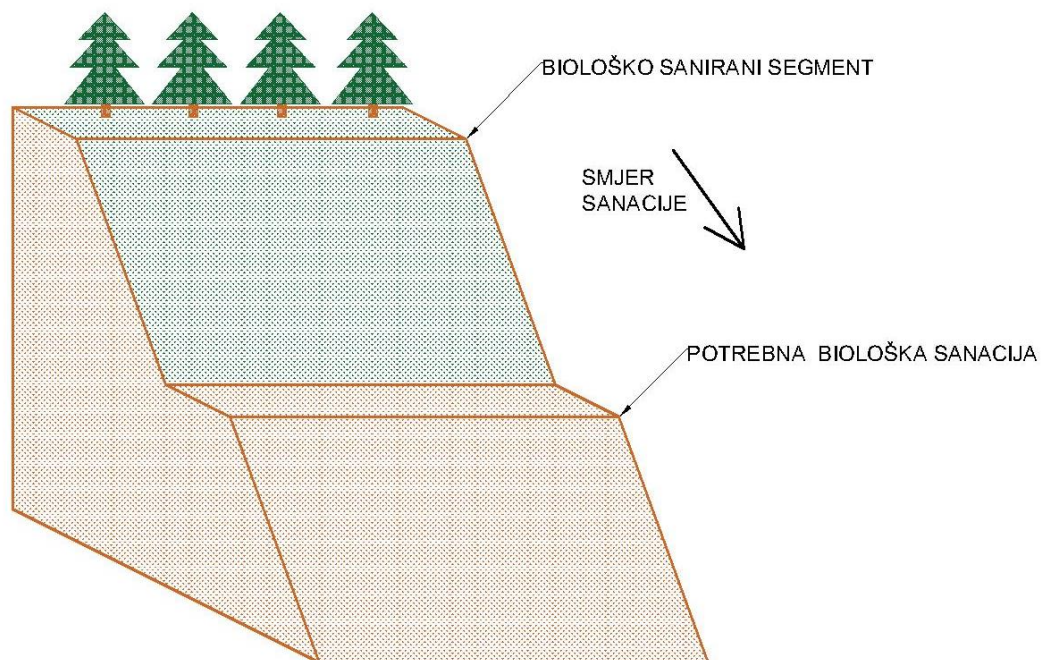
sanacije sveli na minimum, a to se izvodi rekultivacijom zemljišta tijekom same eksploatacije. U projektu saniranja površinskog kopa tehnička sanacija prethodi biološkoj sanaciji. Pri tehničkoj sanaciji se obavljaju svi radovi uređenja površine zahvaćene rudarskim radovima i pripremu za određenu biološku sanaciju. Nakon tehničke sanacije slijedi biološka sanacija koja ima ulogu brzog pretvaranja neplodnogstijenskog materijala na platoima ili kosinama odlagališta i završnog kratera površinskoga kopa u tlo prikladno za život biljnih i životinjskih organizma (Živković, Vrkljan, 2002).

Prema rudarskom projektu za eksploatacijsko polje LOVNO-LOVNO 2 sanacija terena zahvaćenog rudarskim radovima obuhvaća tehničku sanaciju i biološku rekultivaciju. Tehnička sanacija dolomitnog masiva tijekom i nakon eksploatacije izvest će se izradom visinskih etaža na kotama od: +270 m, +290 m, +310 m, +330 m, +350 m, +370 m, +390 m, +410 m, +430 m, +450 m. Osnovni plato se nalazi na +270 m i iz projekta se vidi da se visine etaža nakon tehničke sanacije podudaraju s visinama etaža pri eksploataciji mineralnih sirovina kako bi se pojednostavila sanacija nakon eksploatacije. Tehnička sanacija će se odvijati metodom "odozgo prema dolje" i to tijekom i neposredno nakon završetka eksploatacije mineralne sirovine.

Tijekom tehničke sanacije potrebno je pristupiti i biološkoj sanaciji. Kako se budu dijelovi kamenoloma tehnički sanirali, ozelenjavanje terena mora slijediti rudarske radove. Biološkoj sanaciji može se pristupiti samo u određenim vremenskim razdobljima tijekom godine. Cilj biološke sanacije je sprječavanje pojave površinske erozije, koje bi mogle uslijediti bez obzira na tehničku sanaciju, a plan provedbe biološke sanacije je dan u rudarskom projektu. Dolomitno tlo u površinskom kopu razvija takozvana smeđa tla koja omogućavaju život šumskim zajednicama hrasta medunca i crnog graba ili hrasta kitnjaka i graba. Na devastiranim površinama, napuštenim kosinama stvaraju se antropogena tla raznih fizikalnih svojstava, koja osvajaju otporne vrste bilja sposobne da se održe u vrlo skromnim uvjetima. Sadnju je potrebno izvršiti samo na etažama uz prethodno humuziranje, a sloj humusa u zbijenom stanju mora biti 5-45 centimetara. Sadnju je potrebno obaviti po normativima vrtlarsko-šumarske struke i bilje ne smije biti starije od 2-3 godine. Pošumljavanje etaže može se izvršiti s bagremom koji je vrlo otporan na ekstremne klimatske uvjete, skroman u pogledu ishrane. Smišljeno umetanje javora, jasena, hrasta i graba povezuje postojeće šume s novo pošumljenim površinama. Kosine nije potrebno humunizirati jer je to vrlo skup proces, a moguće ih je djelomično zatraviti strojem hidrosjetvom. Uz zatravljivanje kosine potrebno je zatravniti i sve ostale površine na etažama i platou.



Ozelenjavanje tehnologijom pošumljavanja i hidrosjetvom omogućava da se površinski kop biološki sanira i ublaži izmjena krajobraza na mjestu eksploatacije. Na slici 3.24. prikazana je shema izvedbe buduće biološke sanacije površinskog kopa.



Slika 3.24. Shema napredovanja buduće biološke sanacije površinskog kopa

#### 4. ZAKLJUČAK

Pravilnim planiranjem i izvođenjem bušenja i miniranja može se neposredno i posredno djelovati na smanjenje troškova ukupne eksploatacije. Zato je potrebno optimizirati geometriju minskih bušotina empirijskim podacima tako da se s najmanjim investicijskim ulaganjima dobije projektirana količina materijala povoljne granulacije. Nekada je potrebno kvantitetu podrediti kvalitetu mineralne sirovine u smislu povoljnog granulometrijskog sastava. Za bušenje i miniranje se optimiziraju geometrijski parametri minskih bušotina radi postizanja povoljne granulacije mineralne sirovine koje posljedično povećavaju troškove miniranja. Izvedena optimizacija se ne smatra gubitkom jer ona neposredno utječe na smanjenje troškova izvedbe ostalih rudarskih radnji na površinskom kopu (Jackson, 2015). Pravilnim projektiranjem rudarskih radova te međusobnom usklađenosti svih tehnoloških faza površinske eksploatacije na eksploatacijskom polju "LOVNO-LOVNO 2" osigurava se maksimalno iskorištenje mineralne sirovine uz postizanje minimalne cijene eksploatacije mineralne sirovine. Uz gore navedeno potrebno je provesti mjere zaštite na radu i zaštite okoliša.

Empirijski podaci prikupljeni prilikom eksploatacije tehničko-građevnog kamena na eksploatacijskom polju "LOVNO-LOVNO 2" upotrijebit će se i prilikom buduće eksploatacije na eksploatacijskom polju "SIPINA-HUM". Eksploatacijsko polje "SIPINA-HUM" nalazi se u blizini i ima utvrđeni eksploatacijski obujam tehničko-građevnog kamena od 15 287 803 m<sup>3</sup>, što osigurava radni vijek ležišta za vrijeme od 38,22 godine s planiranom eksploatacijom 400 000 m<sup>3</sup>/g.č.m. ili 560 000 m<sup>3</sup>/g.r.m (Pranjić et al, 2019). Separacijsko postrojenje koje se primjenjuje na eksploatacijskom polju "LOVNO-LOVNO 2" koristit će se na eksploatacijskom polju "SIPINA-HUM" kao glavno postrojenje za oplemenjivanje i klasiranje mineralne sirovine. Postupkom uređenja i prenamjenom eksploatacijskog polja "LOVNO-LOVNO 2" te otvaranjem novog eksploatacijskog polja "SIPINA-HUM" koncesionar će osigurati kontinuiranu eksploataciju te će zadržati ili povećati svoj udio na tržištu.

## 5. LITERATURA

BOŽIĆ, B., 2001. Minerski priručnik. Zagreb: privatna naklada

ESTER, Z., 2005. Miniranje I. Zagreb: Rudarsko-geološko-naftni fakultet, Sveučilište u Zagrebu

HERCEG, V., 2015. Diplomski rad: Utjecaj fizikalno-mehaničkih karakteristika stijena na učinkovitost udarno-rotacijskog bušenja. Zagreb: Rudarsko-geološko-naftni fakultet, Sveučilište u Zagrebu

KRSNIK, J., 1989. Miniranje, Zagreb: Rudarsko-geološko-naftni fakultet, Sveučilište u Zagrebu

MIŠIĆ, M., 1992. Glavni rudarski projekt i projekt sanacije eksploatacije tehničko građevnog kamena ležišta dolomita "Očura – Lovno". Zagreb: INA geološki konzalting d.o.o.

PINTER, J., 2019. Diplomski rad: Brzina detonacije ANFO eksploziva. Zagreb: Rudarsko-geološko- naftni fakultet, Sveučilište u Zagrebu

TOMIĆ, I., 2013. Diplomski rad: Prikaz stanja istraživanja i eksploatacije tehničko- građevnog kamena u Republici Hrvatskoj. Zagreb: Rudarsko-geološko- naftni fakultet, Sveučilište u Zagrebu

ŽIVKOVIĆ, S., VRKLJAN, D., 2002. Površinska eksploatacija mineralnih sirovina. Zagreb: Rudarsko-geološko-naftni fakultet, Sveučilište u Zagrebu

BOHANEK, V. Bušenje: Metode bušenja.

URL:<https://moodle.srce.hr/2016->

[2017/pluginfile.php/1165559/mod\\_resource/content/1/Bu%C5%A1enje%20metode.pdf](https://moodle.srce.hr/2016-2017/pluginfile.php/1165559/mod_resource/content/1/Bu%C5%A1enje%20metode.pdf)

(18. 05. 2021.)

URL:<https://moodle.srce.hr/2016->

[2017/pluginfile.php/1165563/mod\\_resource/content/1/dubinski.pdf](https://moodle.srce.hr/2016-2017/pluginfile.php/1165563/mod_resource/content/1/dubinski.pdf) (19. 05. 2021.)

DOBRILOVIĆ, M. Bušenje: Dubinski čekić.

URL: [https://moodle.srce.hr/2016-2017/pluginfile.php/1165559/mod\\_resource/content/1/Bu%C5%A1enje%20metode.pdf](https://moodle.srce.hr/2016-2017/pluginfile.php/1165559/mod_resource/content/1/Bu%C5%A1enje%20metode.pdf)  
(21. 05. 2021.)

HRVATSKI ZAVOD ZA NORME (HZZN). Vibracije u građevinama – 3. dio: Djelovanje na konstrukcije.

URL: <https://repositorij.hzn.hr/norm/HRN+DIN+4150-3%3A2020> (19. 05. 2021.)

JACKSON, C., 2015. Master's Thesis: Total cost optimization for contour blasting in the Appalachia region.

URL: [https://uknowledge.uky.edu/cgi/viewcontent.cgi?article=1023&context=mng\\_etds](https://uknowledge.uky.edu/cgi/viewcontent.cgi?article=1023&context=mng_etds)  
(19. 05. 2021.)

MINISTARSTVO GOSPODARSTVA I ODRŽIVOG RAZVOJA (MGOR), 2021. Jedinstveni informacijskih sustav mineralnih sirovina.

URL: <https://jisms.gospodarstvo.gov.hr/#/maps> (07. 05. 2021.)

MINISTARSTVO GOSPODARSTVA I ODRŽIVOG RAZVOJA (MGOR), 2021. Popis aktivnih eksploatacijskih polja mineralnih sirovina.

URL: <https://mingor.gov.hr/UserDocsImages/Industrija/EP/Popis%20aktivnih%20eksploatacijskih%20polja%20mineralnih%20sirovina.pdf>  
(19. 05. 2021.)

PRANJIĆ, J., HATLAK, M., PEŠAK, S., GRABAR, K., ŠPIRANEC, M., PRANJIĆ, F., FILIPOVIĆ, A., KLETEČKI, E., KOGL, M., NUKIĆ, I., MATJAŠIĆ, I., 2019. Studija utjecaja na okoliš eksploatacije tehničko-građevnog kamena na budućem eksploatacijskom polju "SIPINA-HUM".

URL: [https://mingor.gov.hr/UserDocsImages/UPRAVA-ZA-PROCJENU-UTJECAJA-NA-OKOLIS-ODRZIVO-GOSPODARENJE-OTPADOM/Puo/17\\_12\\_2019\\_Studija\\_Sipina\\_Hum.pdf](https://mingor.gov.hr/UserDocsImages/UPRAVA-ZA-PROCJENU-UTJECAJA-NA-OKOLIS-ODRZIVO-GOSPODARENJE-OTPADOM/Puo/17_12_2019_Studija_Sipina_Hum.pdf) (19. 05. 2021.)



PRAVILNIK. Pravilnik o tehničkim normativima pri rukovanju eksplozivnim sredstvima i miniranju u rudarstvu.

URL:<file:///C:/Users/tkali/AppData/Local/Microsoft/Windows/INetCache/Content.Outlook/6CBG9R2F/PTN%20PRI%20RUKOVANJU%20EKSPLOZIVNIM%20SREDSTVIMA%20I%20MINIRANJU%20U%20RUDARSTVU.pdf> (19. 05. 2021.)

ŠURINA, G. Geodetski koordinatni sustavi.

URL:<http://www.geoskola.hr/~gsurina/Geodetske%20mre%C5%BEe%20i%20koord.%20sustavi.pdf> (04. 05. 2021.)

VRKLJAN, D. Inžernjersko-geološke klasifikacije stijenskih masa.

URL:[https://rudar.rgn.hr/~mklanfar/nids\\_mklanfar/POVRSINSKA%20EKSPLOATCIJA/POVRSINSKA\\_Klasifikacija%20stijena.pdf](https://rudar.rgn.hr/~mklanfar/nids_mklanfar/POVRSINSKA%20EKSPLOATCIJA/POVRSINSKA_Klasifikacija%20stijena.pdf) (04. 05. 2021.)