

Samogradnja kondenzacijskog higrometra za određivanje točke rosišta zraka

Hrvojević, Hrvoje

Master's thesis / Diplomski rad

2021

Degree Grantor / Ustanova koja je dodijelila akademski / stručni stupanj: **University of Zagreb, Faculty of Mining, Geology and Petroleum Engineering / Sveučilište u Zagrebu, Rudarsko-geološko-naftni fakultet**

Permanent link / Trajna poveznica: <https://urn.nsk.hr/urn:nbn:hr:169:455446>

Rights / Prava: [In copyright](#)/[Zaštićeno autorskim pravom.](#)

Download date / Datum preuzimanja: **2024-07-31**



Repository / Repozitorij:

[Faculty of Mining, Geology and Petroleum Engineering Repository, University of Zagreb](#)



SVEUČILIŠTE U ZAGREB
RUDARSKO-GEOLOŠKO-NAFTNI FAKULTET
Diplomski studij rudarstva

**SAMOGRADNJA KONDENZACIJSKOG HIGROMETRA ZA ODREĐIVANJE
TOČKE ROSIŠTA ZRAKA**

Diplomski rad

Hrvoje Hrvojević

R-285

Zagreb, 2021.

SAMOGRADNJA KONDENZACIJSKOG HIGROMETRA ZA ODREĐIVANJE TOČKE ROSIŠTA
ZRAKA

HRVOJE HRVOJEVIĆ

Diplomski rad izrađen: Sveučilište u Zagrebu
Rudarsko-geološko-naftni fakultet
Zavod za rudarstvo i geotehniku
Pierottijeva 6, 10000 Zagreb

Sažetak

U diplomskom radu se opisuje samogradnja kondenzacijskog higrometra za određivanje točke rosišta zraka. Kondenzacijski higrometar je uređaj koji mjeri relativnu vlažnost zraka. Samogradnja kondenzacijskog higrometra provedena je uz pomoć jednostavnih elemenata, elektroničkih komponenti (osjetila i modula) te Croduino pločice što ga čini vrlo jeftinim i jednostavnim za izgraditi. Utvrđeno je kako konstruirani uređaj ispravno radi te je moguće postići rošenje zraka i mjerenje temperature. Prilikom mjerenja došlo je do pojave odstupanja, odnosno greške, koju je moguće umanjiti dodatnim poboljšanjem uređaja. U radu su navedena konstrukcijska poboljšanja i nedostaci te provedena testna mjerenja.

Ključne riječi: Kondenzacijski higrometar, rosište, Croduino, osjetila, moduli, ArduinoIDE, vlažnost zraka

Diplomski rad sadrži: 33 stranice, 1 tablica, 22 slike, 0 priloga i 13 referenci.

Jezik izvornika: Hrvatski

Pohrana rada: Knjižnica Rudarsko-geološko-naftnog fakulteta, Pierottijeva 6, Zagreb

Voditelj: Dr. sc. Mario Klanfar, docent RGNF

Ocjenjivači: Dr. sc. Mario Klanfar, docent RGNF
Dr. sc. Dalibor Kuhinek, izvanredni profesor RGNF
Dr. sc. Dubravko Domitrović, docent RGNF

DIY CONSTRUCTION OF CHILLED MIRROR HYGROMETER FOR DEW POINT MEASUREMENT

HRVOJE HRVOJEVIĆ

Thesis completed in: University of Zagreb
Faculty of Mining, Geology and Petroleum engineering
Department of Mining Engineering and Geotechnics
Pierottijeva 6, 10 000 Zagreb

Abstract

In master's thesis describes the DIY construction of chilled mirror hygrometer for dew point measurement. A condensation hygrometer is a device that measure relative humidity. DIY construction of the chilled mirror hygrometer was carried out with the simple elements, electronic components (sensors and modules) and Croduino which makes it very cheap and easy to build. It has been determined that the constructed device works properly and it is possible to archive air dew and temperature measurement. During the measurement, there was a deviation or error that can be reduced by further improvement of the device. Inside the work there are design improvements, shortcomings and performed test measurements.

Keywords: Condensation hygrometer, dew point, Croduino, sensors, modules, ArduinoIDE, humidity

Thesis contains: 33 pages, 1 tables, 22 figures, 0 enclosures and 13 references.

Original in: Croatian

Archived in: Library of Faculty of Mining, Geology and Petroleum Engineering, Pierottijeva 6, Zagreb

Supervisor: Assistant Professor Mario Klanfar, PhD

Reviewers: Assistant Professor Mario Klanfar, PhD
Associate Professor Dalibor Kuhinek, PhD
Assistant Professor Dubravko Domitrović, PhD

Date of defence: September 10, 2021., Faculty of Mining, Geology and Petroleum Engineering, University of Zagreb

SADRŽAJ

SADRŽAJ.....	I
POPIS SLIKA	II
POPIS TABLICA.....	III
POPIS KORIŠTENIH OZNAKA I JEDINICA	IV
1. UVOD.....	1
2. ARDUINO.....	2
2.1. Croduino	4
2.2. Što se nalazi na Croduino pločici	5
2.3. Programiranje.....	6
3. VLAŽNOST ZRAKA	8
3.1. Mjerenje vlažnost zraka	9
4. HIGROMETRI.....	15
5. SAMOGRADNJA KONDENZACIJSKOG HIGROMETRA.....	17
5.1. Programiranje uređaja.....	22
5.2. Testiranje uređaja	24
6. ZAKLJUČAK.....	31
7. LITERATURA	32

POPIS SLIKA

Slika 2-1. Arduino UNO REV3. (ARDUINO, 2021.).....	2
Slika 2-2. Croduino Basic3 (E-radionica.com, 2020a.).....	4
Slika 2-3. Croduino Basic3 sa oznakama što se nalazi na njemu (Tindie, 2021.).....	5
Slika 3-1. Assmanov aspiracijski psihrometar (Vrkljan, 2007.).....	10
Slika 3-2. Primjer psihrometerske tablice za određivanje relativne vlažnosti zraka (Vrkljan, 2007.).....	11
Slika 3-3. Primjer Mollierovog dijagrama za očitavanje apsolutne i relativne vlažnosti (Vrkljan, 2007.)	11
Slika 4-1. Higrometar (Vlagomjer) (Nucleus, 2016.).....	16
Slika 5-1. Hladnjak (Telorex, 2021.)	17
Slika 5-2. Termoelektrični generator Peltier (Wikipedia, 2021.)	18
Slika 5-3. Infracrveno optičko osjetilo OPB710 (Digikey, 2021.).....	19
Slika 5-4. Modul za kontrolu Peltier elementa MOSFET tranzistor IRLZ44N (PCBoard.com, n.d.).....	19
Slika 5-5. Temperaturno osjetilo DS18B20 (ElectroPeak, 2019.)	20
Slika 5-6. Shematski prikaz kondenzacijskog higrometra	20
Slika 5-7. Kondenzacijski higrometar sa Croduinom.....	21
Slika 5-8. Kondenzacijski higrometar	22
Slika 5-9. Prvi dio koda u programu ArduinoIDE	23
Slika 5-10. Drugi dio koda u programu ArduinoIDE.....	24
Slika 5-11. Povezivanje napajanja od računala na Peltierov element	25
Slika 5-12. Dodatak ventilatora kondenzacijskom higrometru	26
Slika 5-13. Konstrukcijska rješenja	27
Slika 5-14. Zamagljenje zrcala	28
Slika 5-15. Modulacija širine impulsa (PWM) (Arduino, 2018b.).....	29

POPIS TABLICA

Tablica 2-1. Tehničke karakteristike Arduino UNO REV3 pločice (ARDUINO, 2021.) 3

POPIS KORIŠTENIH OZNAKA I JEDINICA

Oznaka	Jedinica	Opis
p	Pa	ukupni tlak
m_w	kg	masa vodene pare u uzorku
m_s	kg	masa suhog zraka u uzorku
X	kg/m ³	apsolutna vlažnost zraka
e	Pa	parcijalni tlak zraka
p_s	Pa	parcijalni tlak suhog zraka
$\varphi = RH$	%	relativna vlažnost zraka
$E = E'$	Pa	parcijalni tlak zasićene vodene pare u zraku očitani iz tablica za temperaturu vlažnog termometra
c	-	psihrometerska konstanta
$t_s = T_s$	°C	temperatura suhog termometra
$t_v = T_w$	°C	temperatura vlažnog termometra
T_r	°C	temperatura rosišta
T	°C	stvarna temperatura zraka
a	-	konstanta
b	°C	konstanta
e_s	Pa	tlak zasićene vodene pare kod temperature suhog termometra
e_w	Pa	tlak zasićene vodene pare kod temperature mokrog termometra
e	Pa	stvarni tlak vodene pare
p_{sta}	Pa	atmosferski tlak na mjestu gdje se mjeri vlažan zrak

1. UVOD

U ovom diplomskom radu biti će prikazana samogradnja kondenzacijskog higrometra pomoću kojega će se određivati točka rosišta zraka. Jeftini higrometri konstruirani su od cjenovno povoljnih elektroničkih osjetila vlage te je njihova primjena ograničena na: osobna kućanstva, poduzeća, plastenike te velike tvornice kako bi se kontrolirali uvjeti u kojima ljudi borave te olakšao rad. Također koriste se i za kontrolu uvjeta rada mehanizacija čime se može, unatoč zaštitnim premazima na strojevima, u prisustvu visoke vlažnosti ubrzati stvaranje korozije te propadanje strojeva. Kondenzacijski higrometar je uređaj vrlo visoke točnosti, zbog svojeg fundamentalnog principa rada (rošenje zraka hlađenjem), jako su skupi i koriste se kao referentni higrometri u laboratorijima za umjeravanje drugih higrometara. Kondenzacijski higrometri za profesionalnu upotrebu mogu imati cijene i do nekoliko desetaka tisuća eura, ali zbog napretka i dostupnosti tehnike i tehnologije takvi uređaji se mogu vrlo jednostavno izgraditi uz vrlo malo komponenata i po vrlo niskoj cijeni uz prihvatljivu funkcionalnost. Upravo najveću zahvalnost možemo pridodati Arduino pločici, odnosno Croduino pločici, koja je uvelike olakšala dizajn i programiranje takvih uređaja čime se smanjila njihova veličina u samostalnoj izgradnji. Također, u diplomskom radu osim konstrukcije uređaja prikazana su i konstrukcijska poboljšanja uređaja čime ga stavljamo uz korak profesionalnoj opremi te mjerenja kojima se dokazuje funkcionalnost uređaja.

2. ARDUINO

Arduino (ARDUINO, 2021.) je elektronička platforma otvorenog tipa koja se temelji na jednostavnom fizičkom (hardware) i programskom (software) dijelu. Arduino pločice primaju ulaze (inpute) koje mogu pretvarati u različite izlaze (outpute) kao što su aktiviranje motora, paljenje LED dioda te objavljivanje podataka na mrežu. Arduino je stvoren na Institutu za dizajn interakcija Ivrea u Italiji kao jednostavan alat za brzo stvaranje namijenjen studentima bez iskustva u elektronici i programiranju. Nakon što je zainteresirao širu javnost Arduino ploča se počela mijenjati kako bi se prilagodila novim potrebama i izazovima tako od jednostavnih 8-bitnih ploča dolazi do složenih ploča za 3D ispis. Upravo zbog svoje jednostavnosti koristi se u mnogim projektima i aplikacijama te u raznim interesnim skupinama kao što su: učenici, studenti, dizajneri, arhitekti, glazbenici, umjetnici, programeri, hobisti (ARDUINO, 2018a.).



Slika 2-1. Arduino UNO REV3. (ARDUINO, 2021.)

Arduino UNO je baziran na mikrokontroleru *Atmega328P*. Ima 14 digitalnih ulazno/izlaznih pinova, 6 analognih ulaza, 16 MHz keramički rezonator (CSTCE16MOV53-R0), USB vezu, priključak za napajanje, ICSP priključak za mikrokontroler te tipku za ponovno pokretanje. Posebna karakteristika Arduino pločice je što sadrži sve potrebne komponente za rad tako

da ga jednostavno treba spojiti na računalo USB kabelom ili drugi oblik napajanja te je spreman za programiranje ili izvođenje nekog programa. U tablici 2-1 prikazane su tehničke karakteristike Arduino UNO REV3 pločice (ARDUINO, 2021.).

Tablica 2-1. Tehničke karakteristike Arduino UNO REV3 pločice (ARDUINO, 2021.)

Mikrokontroler	Atmega328P
Radni napon	5 V
Ulazni napon (preporučeni)	7 V – 12 V
Granični ulazni napon	6 V – 20 V
Digitalni ulazno/izlazni (U/I) pinovi	14 (od kojih 6 imaju PWM izlaz)
Digitalni PWM U/I pinovi	6
Analogni ulazni pinovi	6
Maksimalna istosmjerna struja za U/I pin	20 mA
Maksimalna istosmjerna struja za 3,3 V pin	50 mA
Trajna memorija	32 kB (Atmega328P) od kojih se 0,5 kB koristi za podizanje sustava („bootloader“)
SRAM	2 kB (Atmega328P)
EEPROM	1 kB (Atmega328P)
Brzina sata	16 MHz
Ugrađeni LED	13
Duljina	68,6 mm
Širina	53,4 mm
Masa	25 g

2.1. Croduino

Croduino je serija Arduino kompatibilnih proizvoda dizajniranih i proizvedenih u Hrvatskoj. Pločice su softverski i hardverski kompatibilne s Arduinom. U diplomskom radu će se koristiti Croduino Basic3 pločica (Slika 2-2.) sa sljedećim karakteristikama (E-radionica.com, 2020.):

- Mikrokontroler: Atmel Atmega328,
- Trajna memorija: 32 kB,
- RAM: 2 kB,
- EEPROM: 0,5 kB,
- USB komunikacija: CH340 USB to UART bridge,
- Broj ulazno/izlaznih pinova: 22,
- Broj digitalnih ulazno/izlaznih pinova: 14,
- Broj digitalnih PWM pinova: 6,
- Broj analognih ulaznih pinova: 8,
- Duljina: 50 mm,
- Širina: 30 mm,
- LEDica na 13 pinu,
- Naponski regulator za mogućnost vanjskog napajanja,
- Zaštitni osigurač.

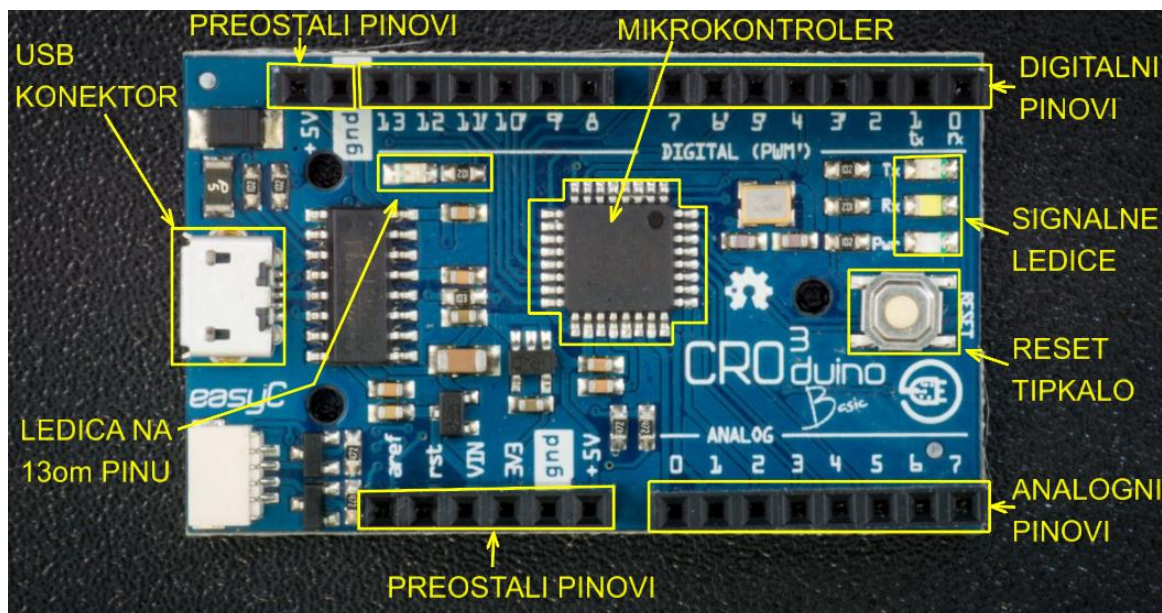
Programiranje Croduina također se izvodi u programu ArduinoIDE.



Slika 2-2. Croduino Basic3 (E-radionica.com, 2020a.)

2.2. Što se nalazi na Croduino pločici

Na Croduino pločici se nalaze pinovi, mikrokontroler, USB konverter, USB konektor, reset tipkalo, ledica na 13om pinu te signalne ledice (Slika 2-3.).



Slika 2-3. Croduino Basic3 sa oznakama što se nalazi na njemu (Tindie, 2021.)

Pinovi su mjesta na koja se povezuju komponente, osjetila, aktuatori ili spajaju žice. Na pločici su otisnuti nazivi svakog pina, odnosno brojevi ili slova, što uvelike olakšava snalaženje prilikom priključivanja. Razlikujemo digitalne, analogne i ostale pinove. Digitalni pinovi nalaze se na vrhu Croduino pločice, a označeni su brojevima: 0rx, 1tx, 2, 3', 4, 5', 6', 7, 8, 9', 10', 11', 12 i 13. Priključivanjem elementa na jedan od tih pinova može se upravljati njime (npr. LED diodu može se uključivati ili isključivati, ako je priključeno tipkalo može se provjeravati je li pritisnuto ili nije) te može se regulirati snagu uključivanja (npr. može pokretati motor različitim brzinama ili upaliti LED diodu na pola snage). Analogni ulazni pinovi se nalaze u donjem desnom nizu te su označeni brojevima: 0, 1, 2, 3, 4, 5, 6, i 7, a izlazi su smješteni u gornjem nizu digitalnih pinova označeni sa apostroфом pored brojke (3', 5', 6', 9', 10' i 11'). Analogni pinovi osim uključivanja i isključivanja komponente posebni su po tome što mogu primiti analogne signale i pretvarati ih u digitalne (služe kao ulaz za npr. analogna osjetila). Preostali pinovi nalaze se u gornjem lijevom dijelu uređaja te su označeni sa +5V i gnd, a služe za napajanje uređaja. Također preostali pinovi

se nalaze i u donjem lijevom nizu te su označeni sa: aref, rst, VIN, 3V3, gnd i +5V. Uloga preostalih pinova jest sljedeća:

- aref – Referentni analogni napon (služi kao referenca za usporedbu napona pri analogno-digitalnoj pretvorbi). Namijenjen za korisnike sa iskustvom.
- rst – Ponovno pokretanje.
- VIN – Ulaz istosmjernog napona od 7V do 24V. Služi za napajanje s baterije većeg napona ili nekog drugog izvora.
- 3V3 – Izlazni istosmjerni napon od 3,3V. Može se koristiti za napajanje osjetila i modula, ali može dati ograničenu struju.
- gnd – Negativni pol istosmjernog napona.
- +5V – izvor istosmjernog napajanja napona 5V. Često se koristi za spajanje komponenti, osjetila i aktuatora te daje malu struju (do 400 mA).

Mikrokontroler je glavni dio cijele pločice koji upravlja svime odnosno kontrolira što se događa na pinovima, očitava signale koji mu dolaze te se na njega sprema kod sa računala.

USB konverter služi za komunikaciju mikrokontrolera i računala odnosno koda.

USB konektor služi za povezivanje računala i Croduina kako bi se mogao prenijeti program u mikrokontroler.

Tipka za ponovno pokretanje služi za ponovno pokretanje cijele pločice te pokretanje programskog koda od početka.

LED dioda na 13om pinu koristi se za testiranje te daje informaciju da je Croduino spreman za korištenje.

Signalne ledice nalaze se redom odozgo prema dolje pri čemu je gornja crvena koja signalizira komunikaciju u smjeru računalo – Croduino, druga je bijela te ona signalizira komunikaciju u smjeru Croduino – računalo te posljednja plava signalizira da se pločica napaja te radi (E-radionica.com, 2020b.).

2.3. Programiranje

Arduino/Croduino pločica se može programirati. To se radi korištenjem programa Arduino IDE (engl. Integrated Development Environment). Softver za programiranje Arduina sadrži prozor za upisivanje teksta odnosno koda, traku za obavijesti, prozor za dijagnostiku, alatnu

traku s glavnim funkcijama te niz izbornika. Arduino IDE koristi funkcije i naredbe iz programskog jezika C i C++, a napisani kodovi prebacuju se na hardware uz pomoć USB kabela. Arduino kod sastoji se od dviju funkcija: „void setup“ i „void loop“. Funkcija void setup će se obaviti samo jednom od pokretanja koda pa sve do njegova zaustavljanja ili ponovnog pokretanja, a u nju se upisuje početni kod za pripremu uvjeta, varijabli, pravila i otvaranja programskih biblioteka. Nakon funkcije void setup obavlja se kod u funkciji void loop koja neprestano ponavlja kod. Posebna prednost Arduino sustava je velika baza podataka koja je dostupna na internetu kako bi se maksimalno olakšalo njegovo korištenje te mogućnost korištenja programskih biblioteka odnosno upotreba linija koda koje su spremljene kao program te se mogu koristiti kao potprogram (Sekulić, 2020.).

3. VLAŽNOST ZRAKA

Vlažnost zraka je definirana kao količina vodene pare u zraku. Razlikuje se apsolutna i relativna vlažnost zraka. Apsolutna vlažnost je omjer mase vodene pare i suhog zraka u nekom uzorku (Tomorad, 2017.).

$$X = \frac{m_w}{m_s} \quad (3-1)$$

gdje je:

m_w – masa vodene pare u uzorku (kg),

m_s – masa suhog zraka u uzorku (kg).

Kako bi se odredila apsolutna vlažnost potrebno je poznavati parcijalne tlakove p_s (parcijalni tlak suhog zraka) i e (parcijalni tlak vodene pare u zraku) koji su jednaki omjeru količine tvari (3-2).

$$\frac{e}{p_s} = \frac{\frac{m_w}{28,965}}{\frac{m_s}{18,015}} = 0,6225 X \quad (3-2)$$

gdje je:

e – parcijalni tlak vodene pare u zraku (Pa),

p_s – parcijalni tlak suhog zraka (Pa),

m_w – masa vodene pare u uzorku (kg),

m_s – masa suhog zraka u uzorku (kg),

28,965 predstavlja molarnu masu suhog zraka,

18,015 predstavlja molarnu masu vodene pare.

Uz relaciju kako je ukupni tlak zbroj parcijalnih tlakova (3-3) dolazi se do univerzalne jednadžbe (3-4) za određivanje apsolutne vlažnosti zraka (Šarko, 2020.):

$$p = p_s + e \quad (3-3)$$

gdje je:

p – ukupni tlak (Pa),

p_s – parcijalni tlak suhog zraka (Pa),

e – parcijalni tlak vodene pare u zraku (Pa).

$$X = \frac{0,6225 e}{p-e} \quad (3-4)$$

gdje je:

X – apsolutna vlažnost zraka (kg/m^3),

e – parcijalni tlak vodene pare u zraku (Pa),

p – ukupni tlak (Pa).

Relativna vlažnost predstavlja odnos trenutno izmjenog sadržaja vodene pare u zraku i maksimalnog mogućeg (100 %-tna zasićenost) (Vrkljan, 2007.).

$$\varphi = \frac{e}{E} \times 100 \quad (3-5)$$

gdje je:

φ – relativna vlažnost zraka (%),

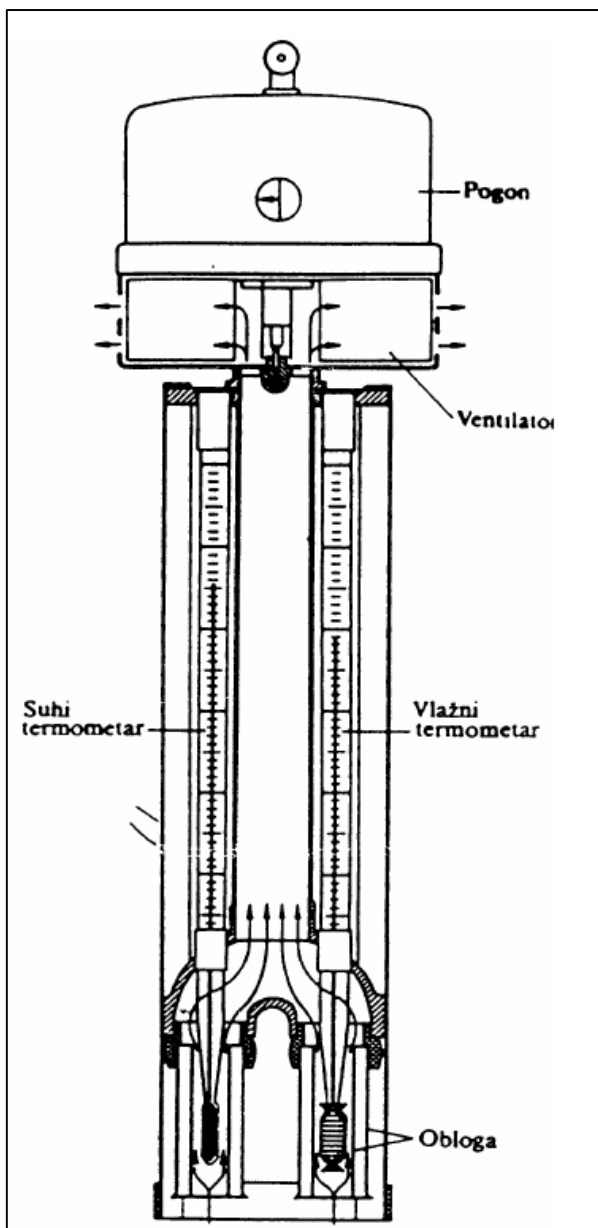
e – parcijalni tlak vodene pare u zraku (Pa),

E – parcijalni tlak zasićene vodene pare u zraku očitani iz tablica za temperaturu vlažnog termometra (Pa).

3.1. Mjerenje vlažnost zraka

Instrumenti za mjerenje relativne vlažnost zraka su: Assmanov aspiracijski psihrometar te higrometar, a odrediti se može uz pomoć: psihrometarskih tablica, pomoću Molierovog dijagrama te računski. Assmanov aspiracijski psihrometar (Slika 3-1.) mjeri suhu i vlažnu

temperaturu zraka tako što se sastoji od dva termometra (jedan mjeri suhu temperaturu, a drugi se navlaži te mjeri vlažnu temperaturu) i njihova razlika u temperaturi ukazuje na sadržaj vlage u zraku. Što je razlika u temperaturi manja to je veći sadržaj vlage u zraku.

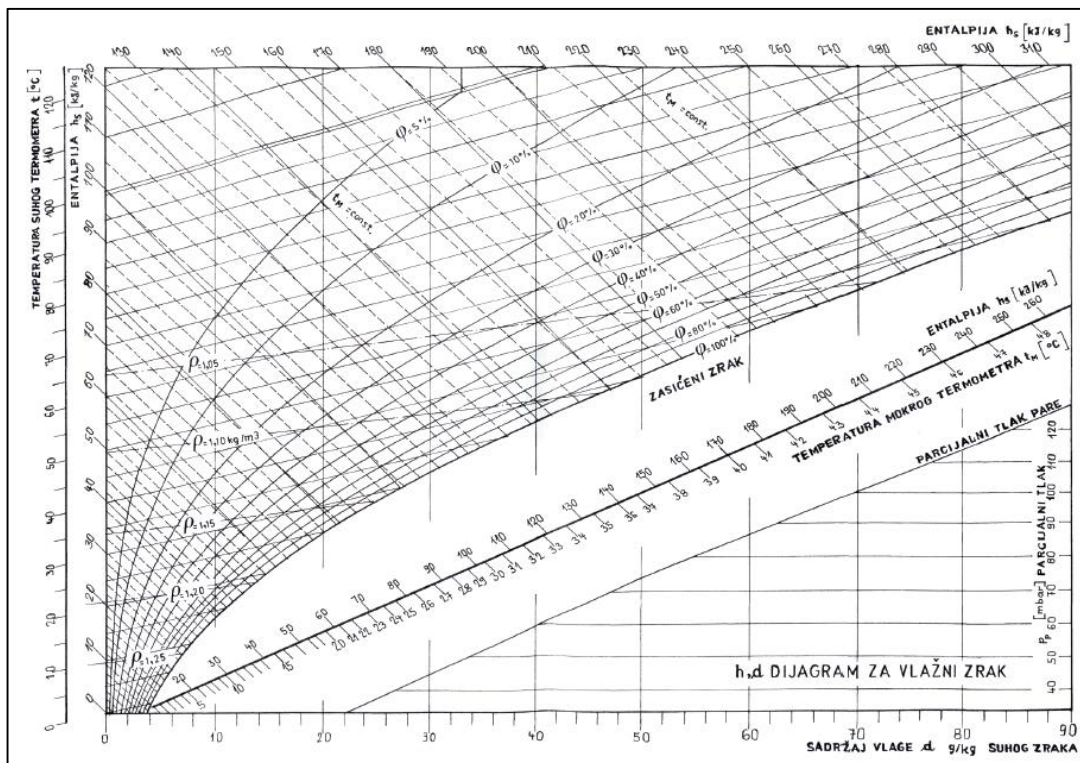


Slika 3-1. Assmanov aspiracijski psihrometar (Vrkljan, 2007.)

Kao što je već spomenuto iz dobivene vrijednosti suhe i vlažne temperature zraka odnosno njihove razlike uz pomoć psihometrijskih tablica (Slika 3-2.) očitava se relativna vlažnost. Može se koristiti i Molierov dijagram (Slika 3-3.) pomoću kojega se može očitati i apsolutna vlažnost tj, sadržaj vodene pare u zraku u gramima vodene pare po kilogramu zraka.

Psihrometerske tablice															
ts-tv	0	1	2	3	4	5	6	7	8	9	10	11	12	13	14
ts															
0	100	81	63	45	28	11	-	-	-	-	-	-	-	-	-
1	100	83	65	48	32	16	-	-	-	-	-	-	-	-	-
2	100	84	67	51	35	20	2	-	-	-	-	-	-	-	-
3	100	85	69	54	39	24	8	-	-	-	-	-	-	-	-
4	100	85	70	56	42	28	14	-	-	-	-	-	-	-	-
5	100	85	71	58	45	32	19	5	-	-	-	-	-	-	-
6	100	86	72	60	47	35	23	10	-	-	-	-	-	-	-
7	100	86	73	62	49	38	26	14	3	-	-	-	-	-	-
8	100	87	74	63	51	40	29	18	7	-	-	-	-	-	-
9	100	87	75	64	52	42	32	21	11	-	-	-	-	-	-
10	100	88	76	65	54	44	34	24	14	5	-	-	-	-	-
11	100	88	77	66	56	46	36	27	17	8	-	-	-	-	-
12	100	89	78	68	57	48	38	29	20	11	-	-	-	-	-
13	100	89	79	69	59	49	40	32	23	14	5	-	-	-	-
14	100	90	79	70	60	51	42	34	25	17	9	-	-	-	-
15	100	90	80	70	61	52	44	36	28	20	12	-	-	-	-
16	100	90	80	71	62	54	46	37	30	22	15	4	-	-	-
17	100	90	81	72	64	55	47	39	32	24	17	9	-	-	-
18	100	91	81	73	65	56	49	41	34	27	20	13	5	-	-
19	100	91	82	74	66	58	50	43	36	29	22	15	9	-	-
20	100	91	82	74	66	59	51	44	37	30	24	18	12	4	-
21	100	91	83	75	67	60	53	46	39	32	26	20	14	8	3
22	100	92	83	76	68	61	54	47	40	34	28	22	16	11	6
23	100	92	84	76	69	62	55	48	42	36	30	24	18	13	8
24	100	92	84	77	70	63	56	49	43	37	31	26	20	15	10
25	100	92	84	77	70	63	57	50	44	38	33	27	22	17	12
26	100	92	85	78	71	64	58	51	46	40	34	29	24	19	14
27	100	93	85	78	71	65	58	52	47	41	36	30	25	21	16
28	100	93	85	79	72	65	59	53	48	42	37	32	27	22	18
29	100	93	85	79	72	66	60	54	48	43	38	33	29	24	19
30	100	93	86	79	73	67	61	55	50	44	39	34	30	25	21
31	100	93	86	79	73	67	62	56	51	45	40	35	31	26	22
32	100	93	86	80	74	68	63	57	52	46	41	36	32	27	23
33	100	93	86	80	74	69	63	58	52	47	42	37	33	28	24
34	100	94	87	81	75	69	64	59	53	48	43	38	34	29	25
35	100	94	87	81	75	70	64	59	53	49	44	39	35	30	26
36	100	94	87	82	76	70	65	60	54	50	45	40	36	31	27
37	100	94	87	82	76	71	65	60	54	50	46	41	37	32	28
38	100	94	87	82	76	71	66	61	55	51	47	42	38	33	29
39	100	94	88	83	77	72	66	62	56	52	48	43	39	34	30
40	100	94	88	83	77	72	67	62	57	53	48	43	39	35	31

Slika 3-2. Primjer psihrometerske tablice za određivanje relativne vlažnosti zraka (Vrkljan, 2007.)



Slika 3-3. Primjer Mollierovog dijagrama za očitavanje apsolutne i relativne vlažnosti (Vrkljan, 2007.)

Posljednji način određivanja vlažnosti iz suhe i vlažne temperature zraka je računski uz pomoć Sprungovog obrasca za određivanje parcijalnog pritiska vodene pare u zraku e .

$$e = E' - c(t_s - t_v) \times \frac{p}{755} \quad (3-6)$$

gdje je:

e – parcijalni tlak vodene pare u zraku (Pa),

E' – parcijalni tlak zasićene vodene pare očitani iz tablica za temperaturu vlažnog termometra (Pa),

c – psihrometerska konstanta, za vodu i Assmanov aspiracioni psihrometar iznosi 0,5,

t_s – temperatura suhog termometra (°C),

t_v – temperatura vlažnog termometra (°C),

p – ukupni tlak (Pa).

Nakon korištenja Sprungovog obrasca te dobivanja vrijednosti parcijalnog tlaka vodene pare u zraku koristimo prethodno navedenu jednadžbu za proračun relativne vlažnosti zraka (3-5) (Vrkljan, 2007.).

Dobivena vrijednost kondenzacijskog higrometra može se iskoristiti za proračun relativne vlažnosti zraka koristeći jednadžbe 3-7 i 3-8.

Jednadžba 3-7 zasniva se na August-Roche-Magnus približenju te je ograničena sa primjenom u području gdje se stvarna temperatura zraka kreće između 0 °C i 60 °C, temperatura rosišta između 0 °C i 50 °C te relativne vlažnosti između 1 % i 100 %. Kako bi primijenili jednadžbu 3-7 potrebna je stvarna vrijednost temperature zraka koja se može odrediti pomoću termometra.

$$RH = 100 \times e^{\left(\frac{T_r \times a}{b + T_r} - \frac{a \times T}{b + T}\right)} \quad (3-7)$$

gdje je:

RH – relativna vlažnost zraka (%),

T_r – temperatura rosišta (°C),

T – stvarna temperatura zraka (°C),

a – konstanta, iznosi 17,251,

b – konstanta, iznosi 237,7 °C.

Jednadžba 3-8 puno je jednostavnija, ali nepreciznija u odnosu na jednadžbu 3-7 te se može koristiti kada je izračunata relativna vlažnosti iznad 50 %.

$$RH = 5 \times T_r - 5 \times T + 100 \quad (3-8)$$

Jednadžbama 3-9, 3-10, 3-11 i 3-12, koje je propisala *Nacionalna uprava za oceane i atomsferu* (engl. *National Oceanic and Atmospheric Administration –NOAA*) dobivaju se puno točnije vrijednosti relativne vlažnosti zraka, ali tada se umjesto temperature rosišta koriste temperature suhog i mokrog termometra:

$$e_s = 6,112 \left(\frac{17,67 T_s}{T_s + 243,5} \right) \quad (3-9)$$

$$e_w = 6,112 \left(\frac{17,67 T_w}{T_w + 243,5} \right) \quad (3-10)$$

$$e = e_w - p_{sta} (T_s - T_w) 0,00066 [1 + (0,0015 T_w)] \quad (3-11)$$

$$RH = 100 \times \frac{e}{e_s} \quad (3-12)$$

gdje je:

e_s – tlak zasićene vodene pare kod temperature suhog termometra (Pa),

T_s – temperatura suhog termometra (°C),

e_w – tlak zasićene vodene pare kod temperature mokrog termometra (Pa),

T_w – temperatura mokrog termometra (°C),

e – stvarni tlak vodene pare (Pa),

p_{sta} – atmosferski tlak na mjestu gdje se mjeri vlažan zrak (Pa).

Uz pomoć prethodnih relacija te jednačbe 3-13, bez upotrebe kondenzacijskog higrometra, može se vrlo precizno odrediti temperatura rosišta zraka (Wikipedija, 2020a.):

$$T_r = \frac{243,5 \ln\left(\frac{e}{6,112}\right)}{17,67 - \ln\left(\frac{e}{6,112}\right)} \quad (3-13)$$

gdje je:

T_r – temperatura rosišta (°C),

e – stvarni tlak vodene pare (Pa).

4. HIGROMETRI

Higrometar (vlagomjer) je uređaj koji mjeri relativnu vlažnost zraka (slika 4-1.).

Zapravo to su osjetila vlažnosti koja funkcioniraju na raznim principima tako razlikujemo (Wikipedija, 2020b.):

- mehanički vlagomjer koji ima nit od higroskopske organske tvari (npr. ljudska kosa) koja se promjenom vlažnosti produljuje ili skraćuje;
- apsorpcijski vlagomjer koji se temelji na promjeni mase tijela od tvari koja upija ili zadržava vodu;
- električni vlagomjer koji se temelji na promjeni električnog otpora ili dielektričnosti tvari;
- psihrometar koji je detaljnije objašnjen u poglavlju 3.1.

Moderni higrometri sastoje se od elektroničkih komponenti kojima se mijenjaju električna svojstva sa sadržajem vlage te daju izravno očitavanje vrijednosti relativne vlažnosti zraka na zaslonu.

Glavno načelo uređaja za određivanje vlažnosti je da zapravo mjeri neku drugu vrijednost poput temperature, tlaka, mase ili mehaničkih i električnih promjena u supstanci koja apsorbira vlagu. Pravilnim umjeravanjem i proračunavanjem izmjerene vrijednosti mogu dati apsolutnu ili relativnu vlažnost. U kondenzacijskom higrometru je vrlo bitna temperatura na kojoj dolazi do zasićenja vodene pare odnosno do pojave rosišta. Rad kondenzacijskog higrometra temelji se upravo na mjerenju sadržaja vodene pare u zraku metodom točke rosišta. U pravilu princip rada mjerenja točke rosišta provodi se hlađenjem površine zrcala do temperature pri kojoj je voda na površini zrcala u ravnoteži s tlakom vodene pare u plinu iznad površine zrcala. Zrcalo se hladi termoelektričnim generatorom prije stvaranja kondenzata. Snop svjetlosti emitiran iz diode usmjeren na površinu zrcala kontrolira infracrveno optičko osjetilo čiji je tok maksimalan u odsustvu kondenzacije na zrcalu. Kada dođe do pojave zamagljenja na zrcalu (kondenzacije) infracrveno optičko osjetilo detektira smanjeni svjetlosni snop iz diode, a regulator temperature zadržava temperaturu na površini zrcala kako bi se zabilježila temperatura pri kojoj je došlo do zamagljenja odnosno želi se postići brzina kondenzacije jednaka brzini isparavanja kapljica rose. Ta dobivena temperatura je jednaka točki rosišta te se može izračunati relativna vlažnost zraka pomoću točke rosišta i temperature zraka (Srimathumitha, 2018.).



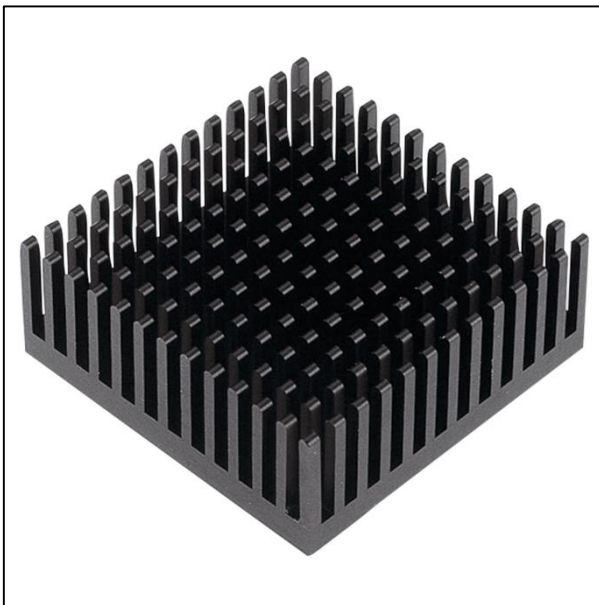
Slika 4-1. Higrometar (Vlagomjer) (Nucleus, 2016.)

5. SAMOGRADNJA KONDENZACIJSKOG HIGROMETRA

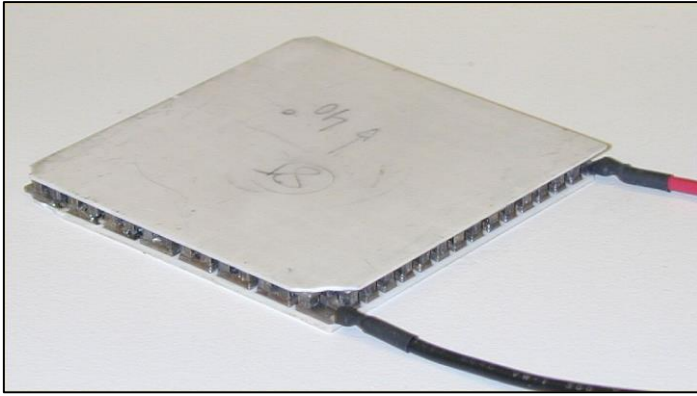
Cilj ovog diplomskog rada je izgradnja kondenzacijskog higrometra. Glavni dijelovi koji su korišteni u izgradnji su:

- Croduino,
- Hladnjak,
- Termoelektrični generator (Peltierov element) snage 53W,
- Ogledalo,
- Osjetilo temperature DS18B20,
- Infracrveno optičko osjetilo OPB710,
- Modul za kontrolu Peltiera MOSFET tranzistor IRLZ44N .

Uređaj je konstruiran tako da je na hladnjak (Slika 5-1.) postavljen termoelektrični generator Peltier (Slika 5-2.), snage 53 W i dimenzija 40 mm x 40 mm x 3,8 mm, čija glavna svrha je hlađenje ogledala koje je pričvršćeno na njega kako bi došlo do pojave zamagljenja odnosno rose kojom bi mogli odrediti točku rosišta.



Slika 5-1. Hladnjak (Telorex, 2021.)



Slika 5-2. Termoelektrični generator Peltier (Wikipedia, 2021.)

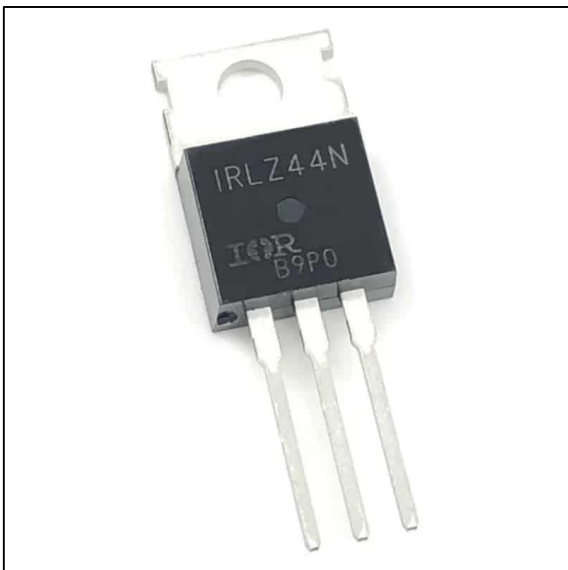
Termoeletrični generator (Peltier) konstruiran je od dvaju različitih metala, metalnih slitina ili poluvodiča te radi na principu propuštanja električne struje kroz termopar (dva metala različitih svojstava) gdje dolazi do zagrijavanja jedne strane, a hlađenja druge strane. Takvim principom se mogu postići temperature i do nekoliko desetaka stupnjeva ispod ništice (Juroš, 2017.).

Upravo zbog prethodno navedenog Peltierovog efekta sa gornje strane elementa postavlja se zrcalo, a sa donje strane hladnjak koji će odvoditi temperaturu.

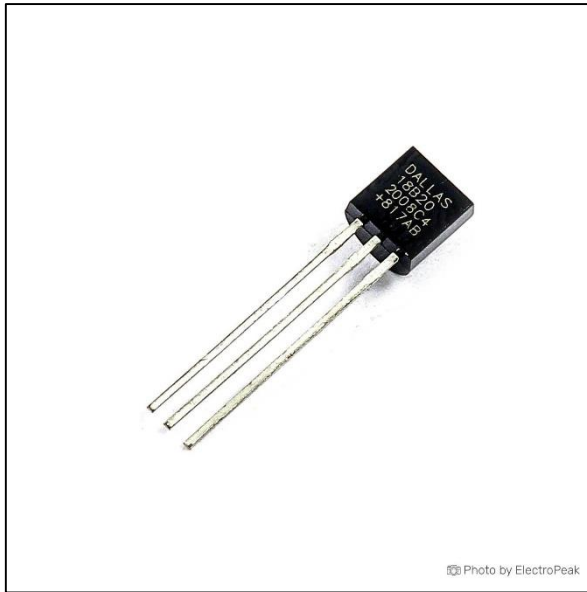
Iznad zrcala se postavlja infracrveno optičko osjetilo OPB710 (Slika 5-3.), spojeno na Croduino, kojem je glavni zadatak detekcija zamagljenja na zrcalu i slanje informacije Croduinu koji je povezan na modul za kontrolu, MOSFET tranzistor IRLZ44N, prikazan na slici 5-4. koji kontrolira snagu Peltierovom elementu (smanjenje temperature na površini Peltierovog elementa u kontaktu sa zrcalom). Također na površini zrcala se nalazi i osjetilo temperature DS18B20 (Slika 5-5.) koje je također spojeno na Croduino i daje informaciju na kojoj temperaturi je došlo do pojave zamagljenja zrcala odnosno vrijednost temperature rosišta.



Slika 5-3. Infracrveno optičko osjetilo OPB710 (Digikey, 2021.)

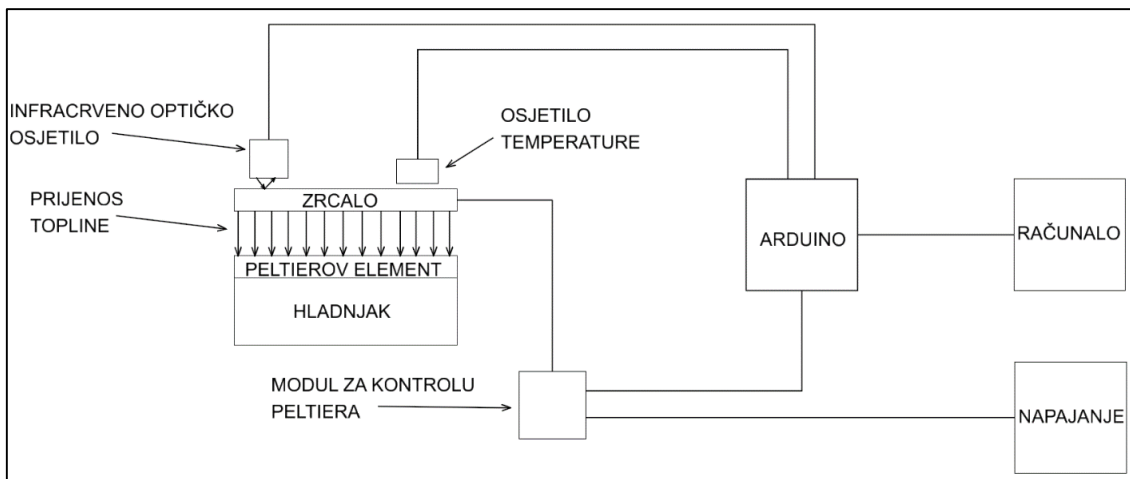


Slika 5-4. Modul za kontrolu Peltier elementa MOSFET tranzistor IRLZ44N (PCBoard.com, n.d.)



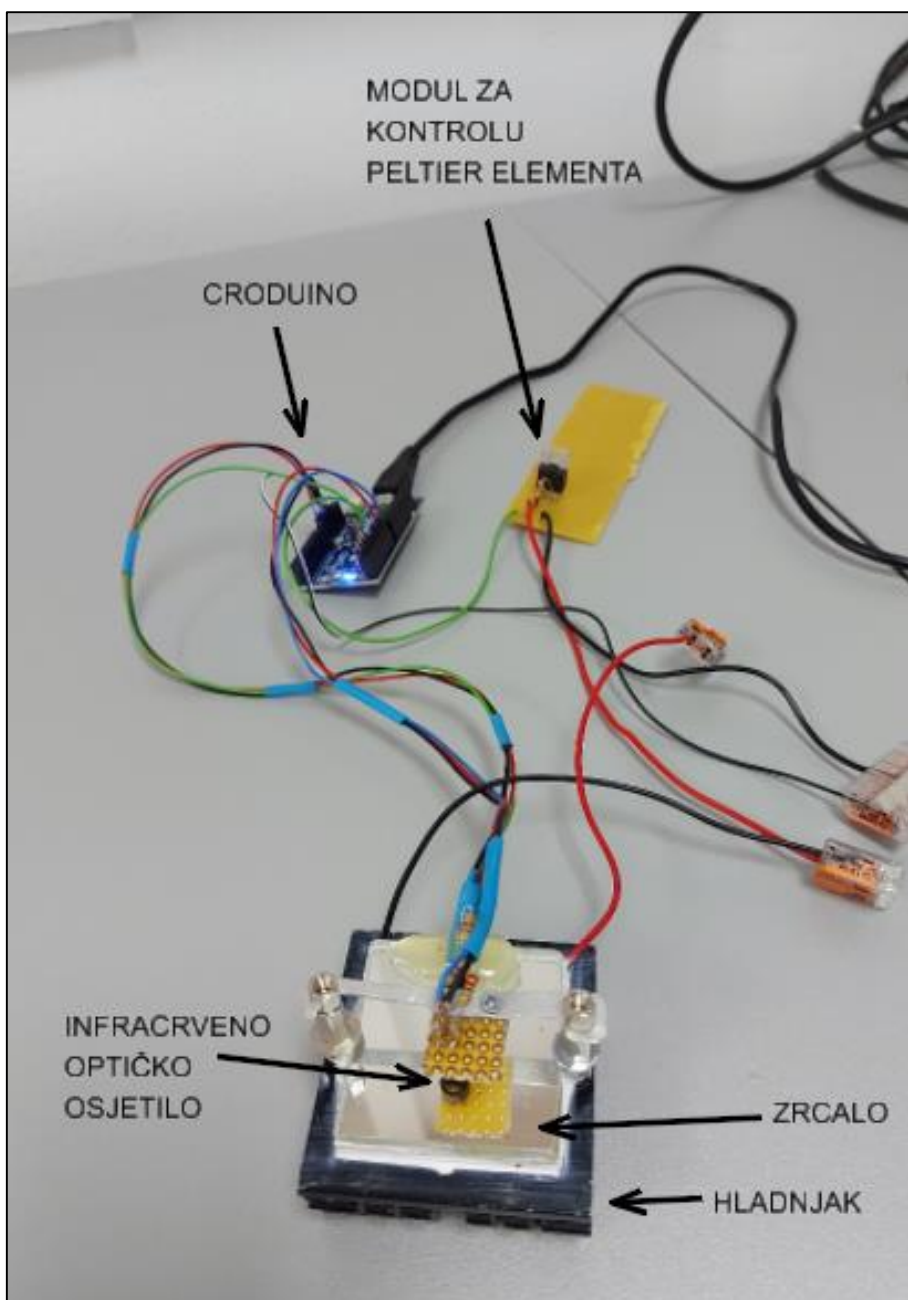
Slika 5-5. Temperaturno osjetilo DS18B20 (ElectroPeak, 2019.)

Kao izvor napajanja Croduina te ostalih osjetila i modula korišten je USB kabel spojen na računalo, a napajanje računala korišteno je za napajanje Peltierovog elementa zbog toga što on zahtjeva veliku snagu kakva se ne može dobiti iz USB priključka na računalu. Na slici 5-6. prikazana je shema konstruiranog kondenzacijskog higrometra.

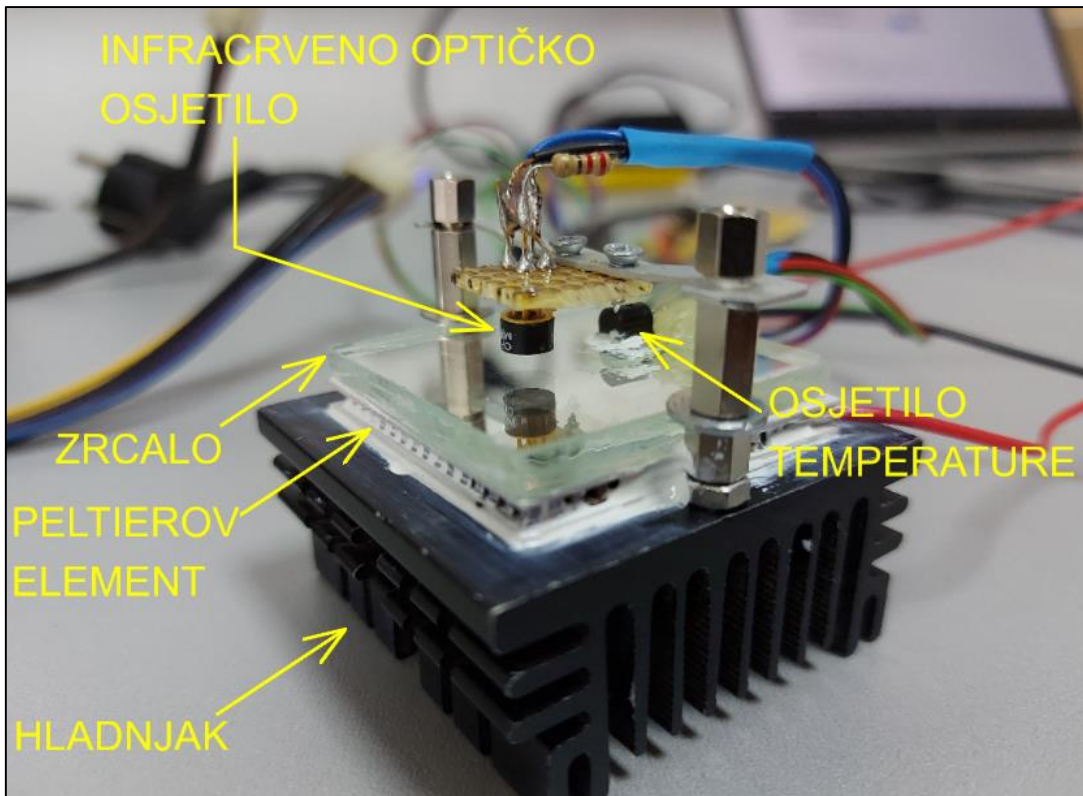


Slika 5-6. Shematski prikaz kondenzacijskog higrometra

Na slici 5-7. i 5-8. može se vidjeti konstruirani kondenzacijski higrometar sa prethodno navedenim dijelovima.



Slika 5-7. Kondenzacijski higrometar sa Croduinom



Slika 5-8. Kondenzacijski higrometar

5.1. Programiranje uređaja

Programiranje Croduino pločice provedeno je korištenjem programom ArduinoIDE. Općenito o programu je navedeno u poglavlju 2.1, a ovdje će se prikazati kod koji daje naredbe povezanim komponentama kako bi radile kao sustav koji daje mjerenja vlažnosti. Na slici 5-9. prikazan je prvi dio koda koji se sastoji od: pozivanja vanjskih biblioteka, definiranja pinova i varijabli koje se upotrebljavaju u kodu, definiranja intervala i trenutnog vremena te definiranja načina rada.

```

#include <OneWire.h>
#include <DallasTemperature.h>

#define ONE_WIRE_BUS 4

OneWire oneWire(ONE_WIRE_BUS);
DallasTemperature sensors(&oneWire);
DeviceAddress Thermometer;

byte PWM_pin = 5;
byte Reflectance_sensor_in = 6;
byte Reflectance_sensor_out = 7;
int PWM_value = 0;
float Last_Sensor_temp = 0;
float Sensor_temp;

unsigned long interval = 5000;
unsigned long time now = - interval + 100; //obavi prvo mjerenje 100 ms nakon uključenja

void setup()
// put your setup code here, to run once:
pinMode(Reflectance_sensor_out, INPUT);
pinMode(Reflectance_sensor_in, OUTPUT);
pinMode(PWM_pin, OUTPUT);

Serial.begin(9600);

sensors.begin();
//int deviceCount = sensors.getDeviceCount();
//Serial.println(deviceCount);
}

```

Slika 5-9. Prvi dio koda u programu ArduinoIDE

Kao što je već spomenuto u prvom dijelu pozivaju se vanjske biblioteke koje sadrže naredbe za pozivanje osjetila (infracrvenog optičkog osjetila i osjetila temperature). Nadalje, potrebno je definirati pinove i varijable koje se upotrebljavaju u kodu, odnosno vrstu podataka. Naredbom „byte“ definirani su pinovi na kojima se: regulira snaga Peltierova elementa, povezuje infracrveno optičko osjetilo koje šalje svjetlosne signale te prima svjetlosne signale nazad. Naredbom „int“ definirana je početna snaga predana Peltierovom elementu, a naredbom „float“ definirane su varijable koje pamte prethodnu i trenutnu temperaturu temperaturnog osjetila. Potrebno je definirati interval provođenja petlje. U ovom slučaju odabrano je vrijeme od 5 s i varijabla koja pohranjuje trenutno vrijeme kako bi se pratio istek intervala. U kompletu naredbi koje definiraju način rada odnosno „void setup“ definiraju se funkcije pinova. Izlazni pin za optičko osjetilo i odašiljanje svjetlosnog signala, ulazni pin za optičko osjetilo i očitavanje refleksije sa zrcala te izlazni pin za kontrolu snage Peltier elementa – PWM signal. Također u kompletu naredbi nalazi se naredba koja pokreće biblioteku za ispis rezultata na monitoru te naredba koja pokreće osjetilo temperature. U drugom dijelu programa (Slika 5-10.) nalazi se funkcija „void loop“ koja neprestano ponavlja program.

```

void loop() {
  // put your main code here, to run repeatedly:

  if (millis() - time_now > interval){
    time_now = millis();
    sensors.requestTemperatures();
    Sensor_temp = sensors.getTempCByIndex(0);
    digitalWrite(Reflectance_sensor_in, HIGH);
    delay(10);
    byte Reflectance = digitalRead(Reflectance_sensor_out);
    digitalWrite(Reflectance_sensor_in, LOW);
    if (Sensor_temp >= Last_Sensor_temp and Reflectance == 0){
      PWM_value = PWM_value + 1;
    }
    Last_Sensor_temp = Sensor_temp;
    analogWrite(PWM_pin, PWM_value);
    Serial.println("Temp: " + String(Sensor_temp) + ", PWM: " + String(PWM_value)+", Reflect: " + String(Reflectance));
  }
}

```

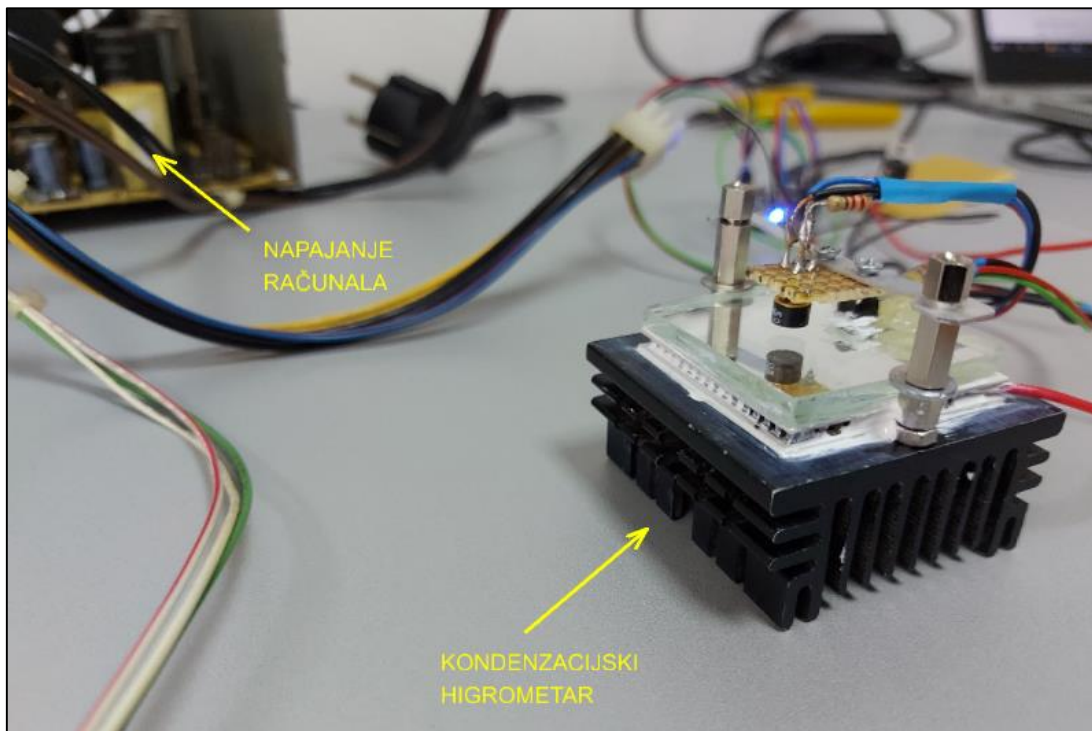
Slika 5-10. Drugi dio koda u programu ArduinoIDE

Na početku provodi se provjera prolaska prethodnog intervala i sprema se novo vrijeme. Očitava se temperatura osjetila smještenog na površini zrcala. Zatim se šalje struja prema infracrvenom optičkom osjetilu kako bi se poslalo svjetlosni signal prema zrcalu. Nakon primljenog signala, gasi se osjetilo tj. isključuje se dovod struje na odgovarajućem pinu i zatim provjerava se optički senzor da li je došlo do reflektiranja svjetlosnih zraka. Ukoliko je došlo do refleksije, odnosno odbijanja svjetlosnih signala proizvedenih infracrvenim optičkim osjetilom od zrcala, tada se povećava snaga Pelterova elementa tako što se povećava trajanje PWM impulsa na odgovarajućem pinu. Na monitoru računala ispisuju se vrijednosti temperature, snage i brojanog zapisa (1 ili 0) koji čitamo kao ima ili nema refleksije. Program se ponavlja dok ne dođe do pojave zamagljenja na zrcalu ili do maksimalne snage koja se šalje Peltierovom elementu.

5.2. Testiranje uređaja

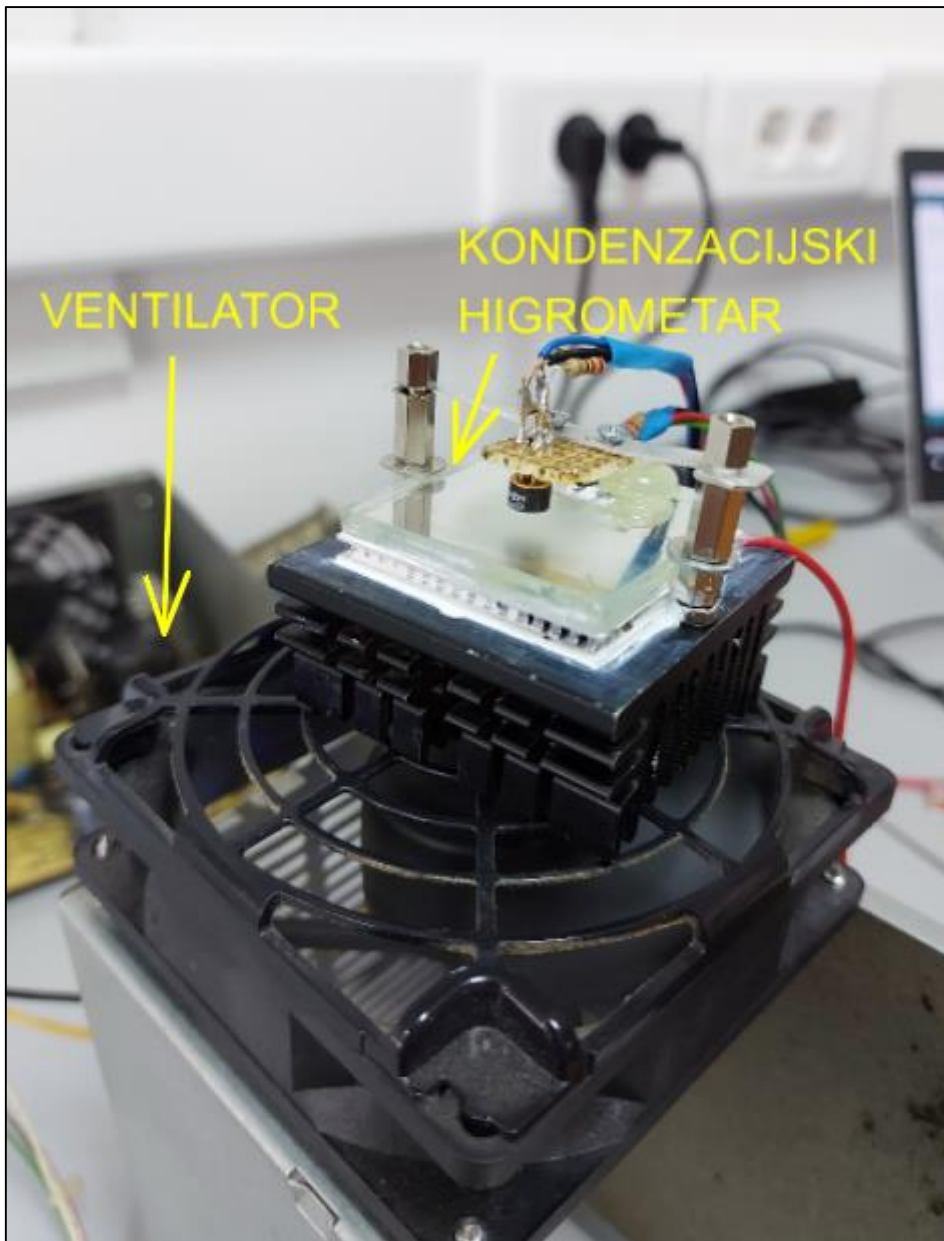
Prilikom prvog testiranja uređaja provedeno je testiranje modula za kontrolu Peltiera bez Peltierovog elementa i napajanja računala tako što je Croduino sa sensorima i modulima povezan USB kabelom na računalo te je potvrđeno da modul za kontrolu Peltiera radi na naponu Croduina do 5V. U sljedećem testiranju povezano je napajanje od računala na Peltierov element (slika 5-11.). Takvim načinom napajanja osiguran je Peltierovom elementu veći napon (do 12 V a time i snaga) koja je potrebna za njegov rad. Nakon

uključivanja utvrđeno je da se zrcalo zagrijava što nije bilo ispravno. Zrcalo se treba hladiti kako bi se postiglo njegovo zamagljenje. Takav konstrukcijski problem uspješno je riješen zamjenom polariteta na Peltierovom elementu zbog toga što je Peltierov element okrenut na pogrešnu stranu (strana Peltierovog elementa koja se zagrijava bila je u kontaktu sa zrcalom umjesto sa hladnjakom).



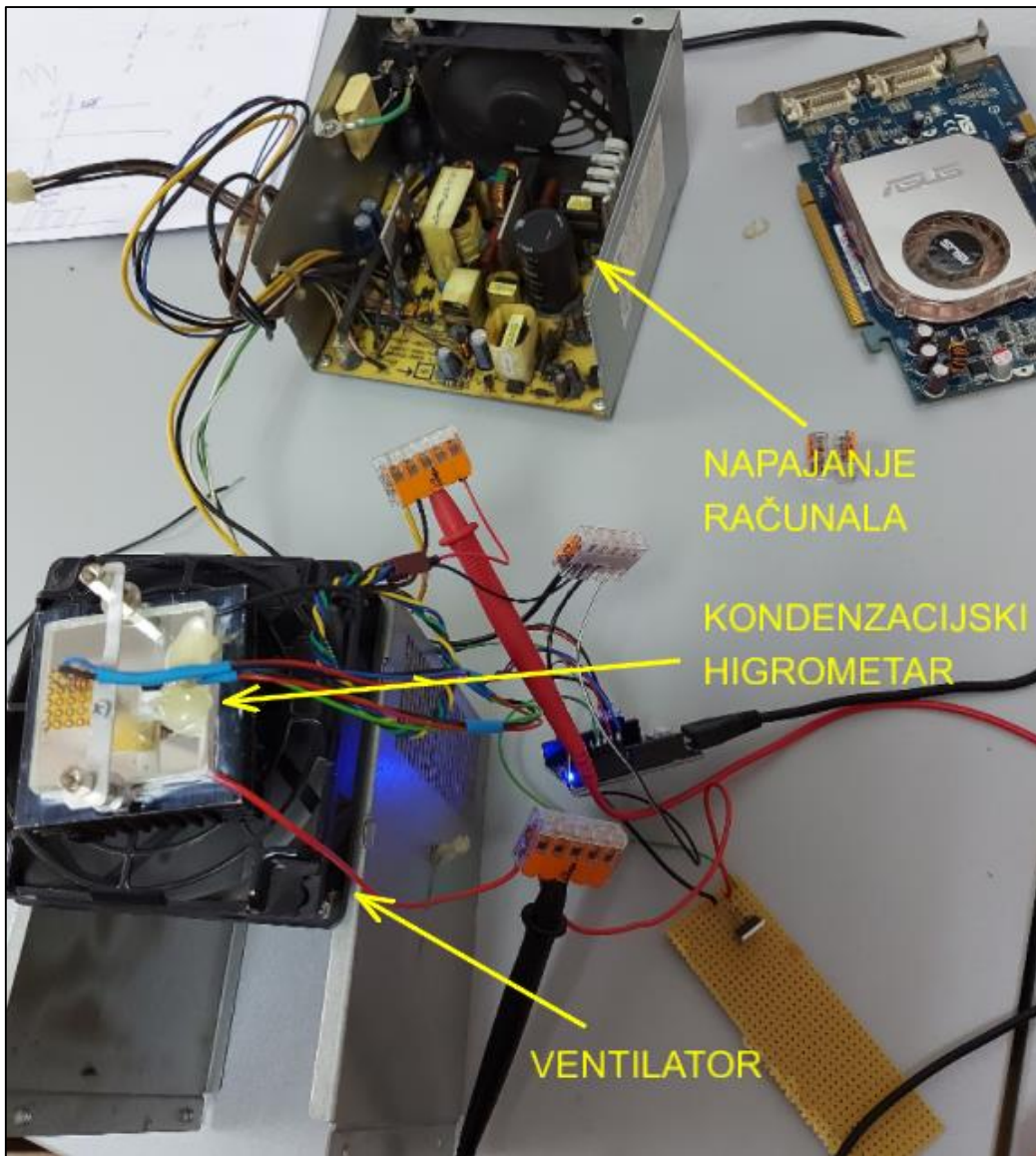
Slika 5-11. Povezivanje napajanja od računala na Peltierov element

Daljnijim testiranjem uređaja, iako je Peltierov element bio ispravno povezan na izvor struje (gornja strana Peltierova elementa je hladila zrcalo, a donja strana se zagrijava), nije došlo do pojave zamagljenja zrcala. Glavni problem je bio u odvođenju topline (odnosno vrućeg zraka) koja se prenosila sa donje strane Peltierovog elementa na hladnjak koji ju je trebao odvesti u okolinu dalje od ogledala. To se nije događalo nego je došlo do zagrijavanja hladnjaka te strujanja vrućeg zraka prema Peltierovom elementu te zrcalu. Kao rješenje problema postavljen je ventilator sa donje strane hladnjaka (slika 5-12.) koji uspješno odvodi toplinu.

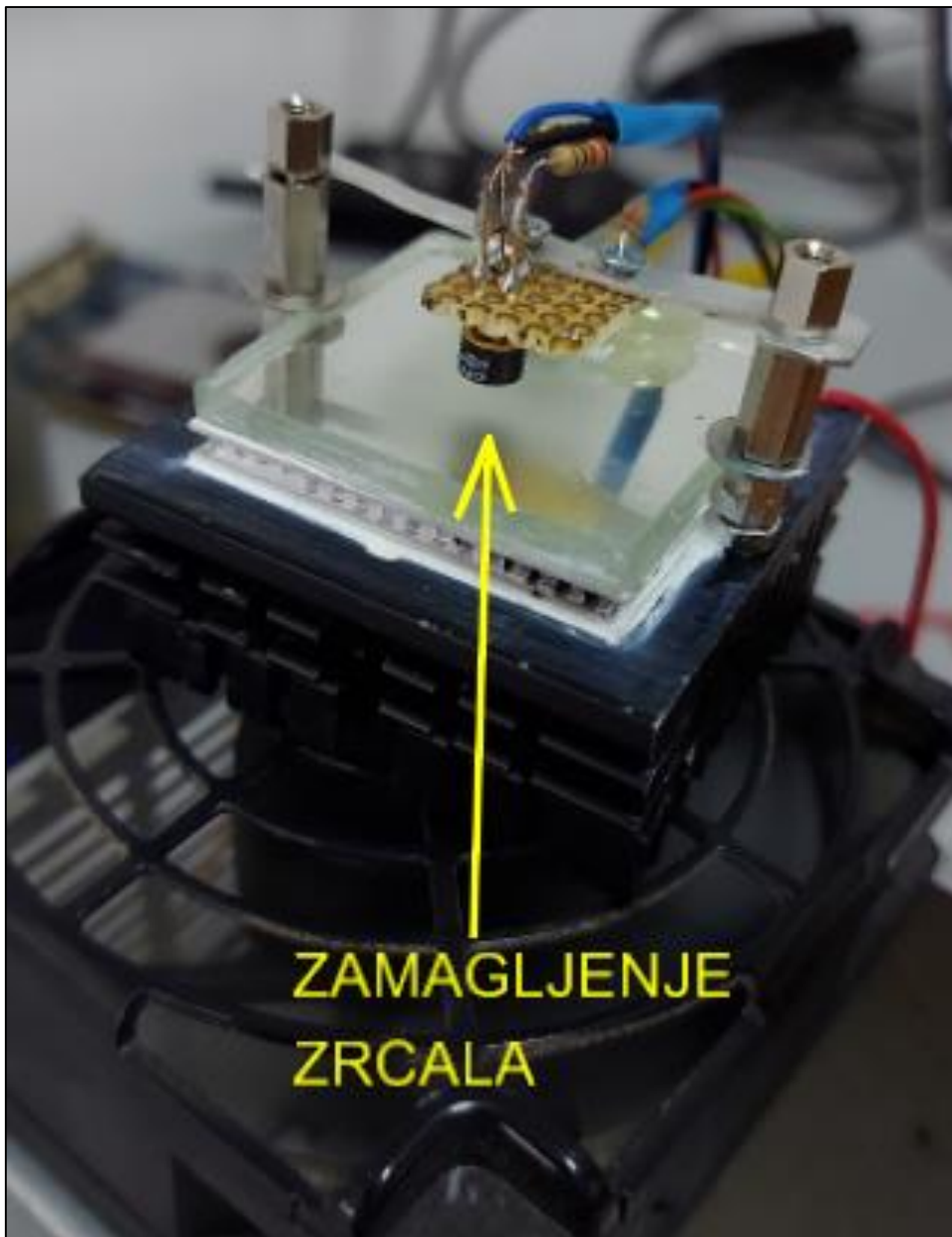


Slika 5-12. Dodatak ventilatora kondenzacijskom higrometru

Stoga, u sljedećem testiranju sa prethodno navedenim konstrukcijskim rješenjima (Slika 5-13.) uspješno je postignuto zamagljenje zrcala (Slika 5-14.), odnosno pojava rosišta oko 20 °C. Kao kontrolu određivanja točke rosišta korišten je kontrolni higrometar koji je pokazivao 17 °C čime se može zaključiti, iako je prisutna razlika u izmjerenim vrijednostima, kako uređaj funkcioniра.



Slika 5-13. Konstruktivna rješenja

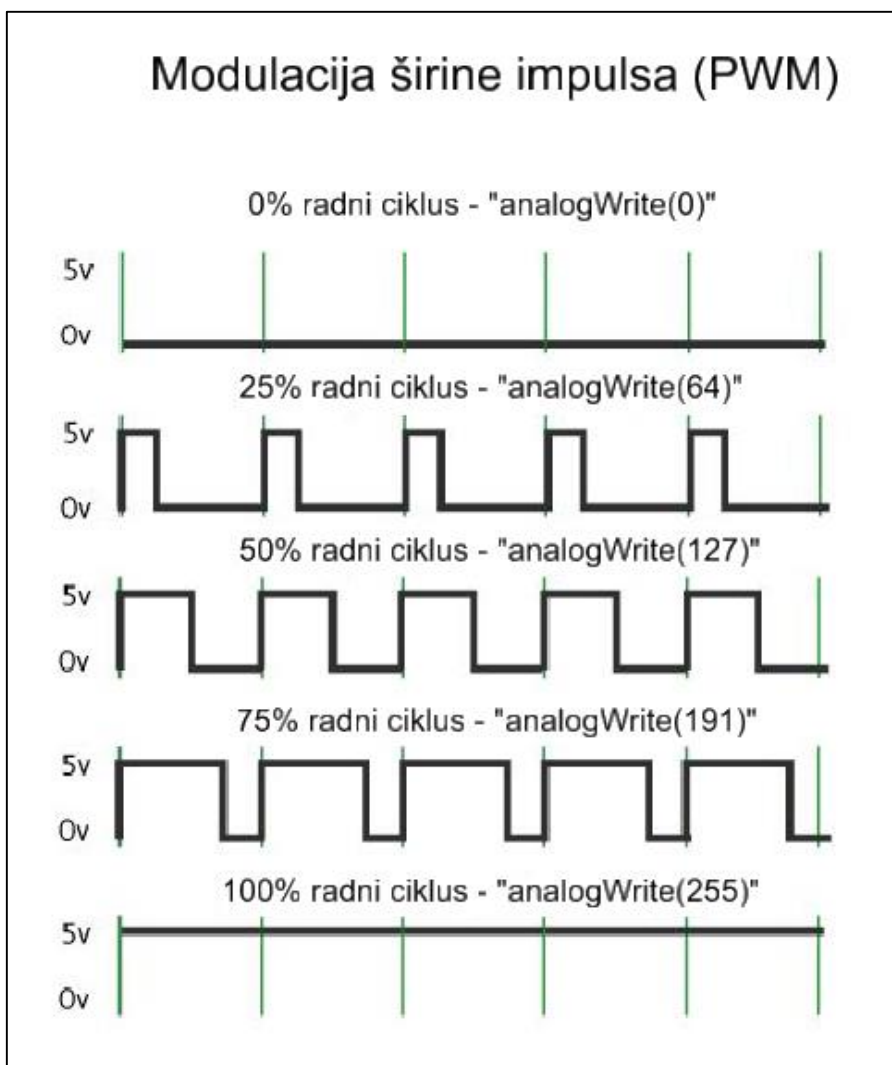


Slika 5-14. Zamagljenje zrcala

U posljednjem ispitivanju testirali smo uređaj sa maksimalnom snagom (odnosno maksimalnim PWM-om) koju može predati napajanje računala Peltierovom elementu.

PWM vrijednost je modulacija širine impulsa odnosno tehnika za dobivanje analognih vrijednosti digitalnim sredstvima. Zapravo to je digitalna kontrola koja se koristi za kreiranje pravokutnog vala odnosno signala koji se na segmentima uključuje i isključuje. Takvim načinom moguće je ostvariti napone između 0 i najvećeg napona koje daje napajanje tako što se regulira širina impulsa (vrijeme trajanja u kojem je signal uključen). Na slici 5-15.

prikazan je primjer sa maksimalnim naponom od 5 V pri čemu zelene vertikalne linije predstavljaju trenutak uključanja iz čega se može odrediti perioda, a ona je obrnuto proporcionalna frekvenciji PWM-a. Drugim riječima, frekvencija Arduino PWM-a iznosi 500 Hz pri čemu razmak između dviju crta iznosi 2 milisekunde. Nakon poziva „analogWrite()“ koji može biti od 0-255 biti će definiran radni ciklus tako da pri naredbi „analogWrite(255)“ radni ciklus će biti 100 % (odnosno uvijek uključen sa konstantnim naponom od 5V) dok pri naredbi „analogWrite(127)“ radni ciklus će biti 50 % (pola vremena će biti uključen sa naponom od 5 V). (Arduino, 2018b.).



Slika 5-15. Modulacija širine impulsa (PWM) (Arduino, 2018b.)

Korišteno napajanje računala prilikom testiranja ostvaruje maksimalni napon od 12 V. Tranzistor koji je inače uključivao i isključivao izvor napajanja pri radnom ciklusu 100 %

(„analogWrite(255)“) ne isključuje izvor već ga ostavlja stalno uključenim sa maksimalnim naponom od 12 V pri čemu se postiže efektivan rad Peltierova elementa sa maksimalnom snagom. Takvim ispitivanjem postignuta je najniža temperatura na površini zrcala koja je iznosila 16 °C.

Na mjerenje konstruiranim kondenzacijskim higrometrom mogu utjecati različite utjecajne veličine. Primjerice, nedovoljno odvođenje topline i vrućeg zraka sa donje strane Peltier elementa može utjecati na pojavu zamagljenja zrcala. Nadalje, kao jedan od mogućih utjecaja netočnosti mjerenja može biti i čistoća zrcala tako da je potrebno površinu zrcala držati čistom. U kontaktu zrcala i Peltier elementa te Peltier elementa i hladnjaka potrebno je pravilno i ravnomjerno nanijeti termalnu pastu kako bi se osigurao kvalitetan prijenos topline. Mogući uzrok netočnosti mjerenja je neravnomjerna raspodjela topline u zrcalu. Osjetilo temperature potrebno je smjestiti na površinu zrcala te osigurati valjani kontakt sa zrcalom tako što se vrućim ljepljivom ne pokriva osjetilo temperature i smješta ga se u neposrednu blizinu pojave zamagljenja zrcala. Također, mogući uzrok netočnosti mjerenja je prijenos topline s temperaturnog osjetila na zrak, zbog čega osjetilo ne pokazuje točno temperaturu zrcala. Infracrveno optičko osjetilo mora biti na odgovarajućoj visini od zrcala kako bi se infracrvene zrake mogle apsorbirati u osjetilo. Bitan uzrok netočnosti je i termalna tromost zrcala i osjetila temperature pri čemu osjetilo očitava temperaturu sa zakašnjenjem, nakon što je već došlo do rošenja. Nužno je napomenuti kako strujanja zraka u prostoriji predstavljaju glavni razlog razlike rezultata. Prilikom mjerenja konstruirani kondenzacijski higrometar također je bio i pod utjecajem zračne struje koju je stvarao ventilator ispod hladnjaka čime se može zaključiti kako su nedostaci u konstrukciji glavni utjecaji na razliku u izmjerenim podacima. Ne smije se zaboraviti kako korištena osjetila imaju određenu dozvoljenu grešku prilikom mjerenja i očitavanja vrijednosti te je također mogući razlog odstupanja u očitavanju. Kao poboljšanje uređaja prijedlog je izgradnja odgovarajućeg kućišta čime bi se olakšalo manipuliranje i pomicanje uređaja te dobivanje boljih rezultata mjerenja.

6. ZAKLJUČAK

Koristeći navedene komponente u poglavlju 5. konstruiran je kondenzacijski higrometar koji određuje točku rosišta. Testiranje uređaja provedeno je u Laboratoriju za vjetrenje, kvalitetu zraka i tehniku sigurnosti na način da je obavljeno mjerenje i usporedba sa kontrolnim higrometrom. U početku testiranja bilo je potrebno napraviti konstrukcijska poboljšanja kojima se postigao željeni rad uređaja. Konstruiranim kondenzacijskim higrometrom postignuto je zamagljenje zrcala, odnosno pojava rosišta pri temperaturi od 20 °C dok je kontrolni higrometar pokazao temperaturu rosišta od 17 °C čime se može zaključiti kako konstruirani uređaj funkcionira te je moguće konstruirati financijski povoljan higrometar za određivanje temperature rosišta zraka. Razlika od 3 °C djelomično je uzrokovana strujanjem zraka koji proizvodi ventilator ispod konstruiranog kondenzacijskog higrometra koja bi se mogla smanjiti izgradnjom kućišta u koji bi se smjestio uređaj te izolirao od spomenutih zračnih struja. Upotrebom većeg hladnjaka i ventilatora postiglo bi se dobro odvođenje topline sa Peltierova elementa. Korištenjem više temperaturnih osjetila na zrcalu i kalibracija istih osigurala bi poznavanje njihove točnosti prilikom mjerenja. Također djelomično na spomenutu razliku utječu i svojstva zrcala kao što je neravnomjerna raspodjela topline u zrcalu te termalna tromost između zrcala i temperaturnog osjetila zbog koje osjetilo očitava temperaturu sa zakašnjenjem, a mogla bi se umanjiti korištenjem manjeg i tanjeg zrcala. Na koncu sam higrometar bi se mogao umjeriti i provjeriti točnijim higrometrom. Ovim diplomskim radom dokazana je mogućnost konstruiranja funkcionalnog jeftinog kondenzacijskog higrometra koji zahtjeva dodatna poboljšanja i testiranja kojima bi se utvrdila točnost mjerenja.

7. LITERATURA

- Juroš, M. (2017.): Prijenosni električni hladnjak, Završni rad, Sveučilište Josipa Jurja Strossmayera u Osijeku, Fakultet elektrotehnike, računalstva i informacijskih tehnologija. URL: <https://zir.nsk.hr/islandora/object/etfos:1536> (07.07.2021.)
- Sekulić, K. (2020.): Mogućnost primjene Arduino uređaja i njihove performanse pri mjerenju analognih signala, Diplomski rad, Sveučilište u Zagrebu, Rudarsko-geološko-naftni fakultet. URL: <https://repozitorij.rgn.unizg.hr/islandora/object/rgn%3A1082> (06.06.2021.)
- Šarko, D. (2020.): Analiza točke rosišta atmosferskog zraka u okolini rudnika Sv. Barbara u Rudama, Završni rad, Sveučilište u Zagrebu, Rudarsko-geološko-naftni fakultet. URL: <https://zir.nsk.hr/islandora/object/rgn%3A1247> (21.06.2021.)
- Tomorad, J. (2017.): Eksperimentalno-numerička analiza tolinske ugodnosti kod korištenja podnih konvektora, Diplomski rad, Sveučilište u Zagrebu, Fakultet strojarstva i brodogradnje. URL: <https://zir.nsk.hr/islandora/object/fsb%3A3884> (21.06.2021.)
- Vrkljan, D. (2007.): Ventilacija vježbe – Primjeri zadataka, Sveučilište u Zagrebu, Rudarsko-geološko-naftni fakultet.
- ARDUINO, (2021.). ARDUINO UNO REV3. URL: <https://store.arduino.cc/arduino-uno-rev3> (06.06.2021.)
- ARDUINO, (2018a). What is Arduino? Why Arduino?. URL: <https://www.arduino.cc/en/Guide/Introduction> (06.06.2021.)
- ARDUINO, (2018b.). PWM. URL: <https://www.arduino.cc/en/Tutorial/Foundations/PWM> (01.07.2021.)
- Digikey, (2021.). OPB710. URL: https://media.digikey.com/photos/Optek%20Photos/MFG_OPB710.jpg (22.06.2021.)
- ElectroPeak, (2019.). DS18B20 Temperature Sensor-2Pcs. URL: <https://electropeak.com/sensor-ds18b20-1-1> (28.06.2021.)
- E-radionica.com, (2020a.). Croduino basic3. URL: <https://e-radionica.com/hr/croduino-basic3.html> (23.06.2021.)

E-radionica.com, (2020b.). Što je Arduino, a što Croduino?. URL: <https://e-radionica.com/hr/blog/2015/10/08/sto-je-arduino-i-croduino/> (23.06.2021.)

Nucleus centar za mikroklimu (2016). TROTEC BC21 termo-higrometar. URL: <https://mikroklima.com.hr/mjerni-termo-higro/161-trotec-bc21-termo-higrometar.html> (21.06.2021.)

PCBoard (n.d.). IRLZ44N N-Channel MOSFET. URL: <https://www.pcboard.ca/irlz44n-n-channel-mosfet> (01.07.2021.)

Srimathumitha, (2018). Condensation hygrometer. Humidity hygrometer. URL: <https://srimathumitha.com/tehnologii/107692-kondensacionnyy-gigrometr-gigrometr-dlya-izmereniya-vlazhnosti-vozdruha.html> (21.06.2021.)

Telerex, (2021.). Heat sinks. URL: <https://www.telereurope.com/en-gb/heat-sinks> (22.06.2021.)

Tindie, (2021.). Croduino Basic3 – 100% Arduino compatible board. URL: <https://www.tindie.com/products/e-radionica/croduino-basic3-100-arduino-compatible-board/> (07.07.2021.)

Wikipedija, 2021. Termoelektrični generator. URL: <https://upload.wikimedia.org/wikipedia/commons/thumb/8/88/Peltierelement> (22.06.2021.)

Wikipedija (2020a.). Rosište. URL: <https://hr.wikipedia.org/wiki/Rosište> (06.07.2021.)

Wikipedija, (2020b.). Vlagomjer. URL: <https://hr.wikipedia.org/wiki/Vlagomjer> (28.06.2021.)



KLASA: 602-04/21-01/176
URBROJ: 251-70-11-21-2
U Zagrebu, 03.09.2021.

Hrvoje Hrvojević, student

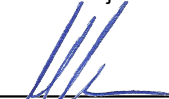
RJEŠENJE O ODOBRENJU TEME

Na temelju vašeg zahtjeva primljenog pod KLASOM 602-04/21-01/176, URBROJ: 251-70-11-21-1 od 04.05.2021. priopćujemo vam temu diplomskog rada koja glasi:

SAMOGRADNJA KONDENZACIJSKOG HIGROMETRA ZA ODREĐIVANJE TOČKE ROSIŠTA ZRAKA

Za voditelja ovog diplomskog rada imenuje se u smislu Pravilnika o izradi i obrani diplomskog rada Doc.dr.sc. Mario Klanfar nastavnik Rudarsko-geološko-naftnog-fakulteta Sveučilišta u Zagrebu

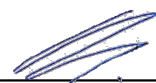
Voditelj


(potpis)

Doc.dr.sc. Mario Klanfar

(titula, ime i prezime)

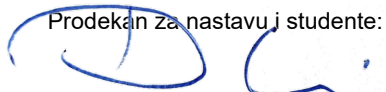
Predsjednik povjerenstva za
završne i diplomske ispite:


(potpis)

Doc.dr.sc. Dubravko
Domitrović

(titula, ime i prezime)

Prodekan za nastavu i studente:


(potpis)

Izv.prof.dr.sc. Dalibor
Kuhinek

(titula, ime i prezime)