

Ciklus izrade tunela bušenjem i miniranjem

Jelčić, Dario

Master's thesis / Diplomski rad

2021

Degree Grantor / Ustanova koja je dodijelila akademski / stručni stupanj: **University of Zagreb, Faculty of Mining, Geology and Petroleum Engineering / Sveučilište u Zagrebu, Rudarsko-geološko-naftni fakultet**

Permanent link / Trajna poveznica: <https://um.nsk.hr/um:nbn:hr:169:125153>

Rights / Prava: [In copyright](#) / [Zaštićeno autorskim pravom](#).

Download date / Datum preuzimanja: **2024-10-03**



Repository / Repozitorij:

[Faculty of Mining, Geology and Petroleum Engineering Repository, University of Zagreb](#)



SVEUČILIŠTE U ZAGREBU
RUDARSKO-GEOLOŠKO-NAFTNI FAKULTET
Diplomski studij rudarstva

CIKLUS IZRADE TUNELA BUŠENJEM I MINIRANJEM

Diplomski rad

Dario Jelčić

R 258

Zagreb, 2021.

CIKLUS IZRADE TUNELA BUŠENJEM I MINIRANJEM

Dario Jelčić

Rad izrađen: Sveučilište u Zagrebu
Rudarsko-geološko-naftni fakultet
Zavod za mineralogiju, petrologiju i mineralne sirovine
Pierottijeva 6, 10 000 Zagreb

Sažetak

U radu su opisane tehničke karakteristike tunela „Polakovica“ i „Supava“ koji se grade u sklopu nove cestovne komunikacije na području poluotoka Pelješac. Također, opisana je geološka građa okolnog terena, tektonika te inženjerskogeološke karakteristike. Ukratko je spomenuta Nova austrijska metoda sa svojim prednostima te postupci i načini bušenja, miniranja i podgrađivanja. Ono glavno na čemu je cijeli rad temeljen je vrijeme potrebno za izvedbu određene grupe poslova pa su tako u 6. poglavlju prikazani rezultati mjerenja s terena te daljnje u nastavku, njihova usporedba s već postojećim sličnim mjerenjima.

Ključne riječi: tunelogradnja, Nova Austrijska metoda, miniranje, bušenje, trajanje radnog ciklusa.

Završni rad sadrži: 48 stranice, 14 tablica, 20 slika, i 8 reference.

Jezik izvornika: Hrvatski

Pohrana rada: Knjižnica Rudarsko-geološko-naftnog fakulteta, Pierottijeva 6, Zagreb

Mentori: Dr.sc. Mario Dobrilović, redoviti profesor RNGF

Ocjenjivači: Dr.sc. Mario Dobrilović, redoviti profesor RNGF
Dr.sc. Vječeslav Bohanek, izvanredni profesor RGNF
Dr.sc. Vinko Škrlec, izvanredni profesor RGNF

TUNNEL CONSTRUCTION CYCLE BY DRILLING AND BLASTING

Dario Jelčić

Thesis completed at: University of Zagreb
Faculty of mining, Geology and Petroleum Engineering
Department of Mineralogy, Petrology and Mineral Resources
Pierottijeva 6, 10 000 Zagreb

Abstract

The work describes the technical characteristics of the tunnels "Polakovica" and "Supava", which are being built as part of a new road communication in the Peljesac peninsula. Also, the geological structure of the surrounding terrain, tectonics and engineering geological characteristics are described. The New Austrian Method is briefly mentioned with its advantages and procedures and methods of drilling, blasting and substructure. The main thing, on which the whole work is based, is the time required to perform a certain group of tasks, so in Chapter 6 the results of field measurements are presented and further below, their comparison with already existing similar measurements.

Keywords: tunnel construction, New Austrian tunnel method, blasting, drilling, working cycle duration.

Thesis contains: 48 pages, 14 tables, 20 figures, i 8 references.

Original in: Croatian

Archived in: Library of Faculty of Mining, Geology and Petroleum Engineering, Pierottijeva 6, Zagreb

Supervisors: Ful Professor Mario Dobrilović, PhD

Reviewers: Ful Professor Mario Dobrilović, PhD
Associate Professor Vječeslav Bohanek, PhD
Associate Professor Vinko Škrlec, PhD

SADRŽAJ

1	UVOD	1
2	TUNEL „POLAKOVICA“	3
2.1	Tehnički opis.....	3
3	TUNEL „SUPAVA“	6
3.1	Tehnički opis.....	6
4	GEOTEHNIČKE KARAKTERISTIKE TERENA	8
4.1	Geološka građa	8
4.2	Tektonika	11
4.3	Inženjerskogeološke karakteristike terena i naslaga	12
5	TUNELSKI ISKOP	18
5.1	Nova austrijska tunelska metoda	19
5.2	Bušenje minskih bušotina	21
5.3	Miniranje.....	24
5.4	Podgrađivanje	29
6	VREMENSKO TRAJANJE RADNOG CIKLUSA	34
6.1	Prikaz rezultata mjerenja	38
6.2	Analiza i usporedba podataka	44
7	ZAKLJUČAK	47
8	LITERATURA.....	48

Sadržaj slika

Slika 2.1-1 Ulazni portal s glavnom cijevi (desno) i servisnom cijevi (lijevo) – tunel „Polakovica“.....	5
Slika 3.1-1 Izlazni portal sa glavnom cijevi (lijevo) i servisnom cijevi (desno) – tunel „Supava“.....	7
Slika 4.1-1 Isječak iz Osnovne geološke karte s ucrtanom trasom kao i užim područjem oko tunela „Polakovica“ (OpusGEO, 2017.).....	8
Slika 4.1-2 Isječak iz Osnovne geološke karte s ucrtanom trasom kao i fazom 4 s područjem tunela „Supava“ (OpusGEO, 2017.).....	9
Slika 4.2-1 Isječak iz pregledne tektonske karte lista Ston (OpusGEO, 2017.).....	12
Slika 4.3-1 Područje oko tunela "Supava" s približno ucrtanom trasom ceste	14
Slika 4.3-2 Područje trase malo prije ulaza u tunel "Polakovica“	15
Slika 5.1-1 NATM- iskop u tri faze (Ilijaš, 2018)	20
Slika 5.1-2 NATM - iskop u pet faza (Ilijaš, 2018)	20
Slika 5.2-1 Shema bušenja minskih bušotina - glavna cijev tunela (OpusGEO, 2017.).....	21
Slika 5.2-2 Shema bušenja minskih bušotina - servisna cijev tunela (OpusGEO, 2017.) ..	22
Slika 5.2-3 Jumbo tunnelska bušilica „Sandvik DT820-SC“	23
Slika 5.3-1 Shema miniranja za glavnu cijev tunela (OpusGEO, 2017.).....	25
Slika 5.3-2 Shema miniranja za servisnu cijev tunela (OpusGEO, 2017.)	25
Slika 5.3-3 Neelektrični detonator s udarnom cjevčicom	26
Slika 5.4-1 Izgled ugradnje sidara u poprečnom profilu.....	30
Slika 5.4-2 Izgled sidara s maticama (desno) i podložnih pločica (lijevo)	31
Slika 5.4-3 Čelična mreža (gore) i čelični lukovi (dolje).....	33
Slika 6-1 Shema miniranja i bušenja tunela "Mala Kapela" (Z. Deković i dr., 2003.).....	36
Slika 6-2 Shema bušenja tunel "Grič" (Z. Deković i dr., 2003.).....	37

Sadržaj tablica

Tablica 4.3-1 Zastupljenost pojedinih kategorija stijenske mase u glavnoj cijevi tunela „Polakovica“ (OpusGEO, 2017.).....	16
Tablica 4.3-2 Zastupljenost pojedinih kategorija stijenske mase u servisnoj cijevi tunela „Polakovica“ (OpusGEO, 2017.).....	16
Tablica 4.3-3 Zastupljenost pojedinih kategorija stijenske mase u glavnoj cijevi tunela „Supava“ (OpusGEO, 2017.).....	17
Tablica 4.3-4 Zastupljenost pojedinih kategorija stijenske mase u servisnoj cijevi tunela „Supava“ (OpusGEO, 2017.).....	17
Tablica 5.2-1 Karakteristike Jumbo tunelske bušilice „Sandvik DT820-SC“ (https://www.rocktechnology.sandvik/en/)	23
Tablica 5.3-1 Preporučeni napredak po jednom ciklusu miniranja ovisno o kategoriji stijenske mase (OpusGEO, 2017.).....	24
Tablica 5.3-2 Brojevi i vremena usporenja Detinel LP neelektričnih upaljača (OpusGEO, 2017.).....	27
Tablica 5.3-3 Vrste eksploziva i njihove karakteristike (OpusGEO, 2017.).....	28
Tablica 6-1 Radni ciklus bušenja i miniranja kod tunela "Mala Kapela" (Z. Deković i dr., 2003.).....	36
Tablica 6-2 Radni ciklus bušenja i miniranja kod tunela "Grič" (Z. Deković i dr., 2003.)	38
Tablica 6.1-1 Prikaz rezultata mjerenja vremena trajanja pojedinih radova tijekom radnog ciklusa u servisnoj cijevi tunela "Supava".....	40
Tablica 6.1-2 Prikaz rezultata mjerenja vremena trajanja pojedinih radova tijekom radnog ciklusa u glavnoj cijevi tunela "Supava".	41
Tablica 6.1-3 Prikaz rezultata mjerenja vremena trajanja pojedinih radova tijekom radnog ciklusa u servisnoj cijevi tunela "Polakovica".....	42
Tablica 6.1-4 Prikaz rezultata mjerenja vremena trajanja pojedinih radova tijekom radnog ciklusa u glavnoj cijevi tunela "Polakovica".	43

1 UVOD

Još iz daleke povijesti poznato je da ljudi ulaze u podzemlje. U samom početku to su bile prirodne špilje, a razvijanjem čovječanstva ljudi imaju sve veću potrebu za rudarenjem pa tako i za izradom podzemnih prostorija i tunela. Grobnice Egipćana građene oko 2000. godina pr. Kr smatraju se prvim nama poznatim izgrađenim tunelima. Stijene su se tada lomile zagrijavanjem vatrom i naglim hlađenjem vodom, a zatim su se razbijale klinovima, dljetima i batovima. Nešto kompleksiju izradu predstavlja tunel dužine 537 m u Jeruzalemu koji je izgrađen oko 1000 godina pr. Kr, a bio je namjenjen za gradski vodovod.

Tuneli su podzemne inženjerske građevine koje služe za savladavanje terenskih prepreka, promet i transport ljudi/materijala, kanalizaciju, vodovod i dr. Važno je naglasiti da se tunelom smatra svaki podzemni prolaz čija je dužina bar dva puta veća od širine i koji je otvoren s obje strane (ulazni i izlazni portal).

Fizička razdvojenost Južne Dalmacije od ostatka hrvatskog teritorija smatra se jednim od najvećih neriješenih prometnih problema Hrvatske, a proteže se kroz 14 km dugačko područje Općine Neum, Bosna i Hercegovina. Najoptimalnije rješenje za izgradnju poveznice bila je izgradnja Pelješkog mosta s pripadajućom novom cestovnom komunikacijom kroz teritorij Pelješca. Na tom se području nalaze dva tunela koji su predmet razmatranja ovog diplomskog rada. To su tunel „Polakovica“ s dužinom glavne (prometne) cijevi 1 242 m, te tunel „Supava“ s dužinom glavne (prometne) cijevi 1 290 m.

Tuneli su izuzetno skupe i kompleksne građevine koje se grade kroz dug vremenski period i zahtijevaju kvalificiranu radnu snagu, posebne strojeve, alate itd. Primjenom Nove austrijske tunelske metode, koja se primjenjuje i pri izgradnji ova dva tunela, dolazi do značajnog razvoja tehnika tunelogradnje i gradnje podzemnih objekata. Zbog svojih brojnih prednosti poput brzine i jednostavnosti prilagodbe na različite poprečne presjeke, širokog raspona primjene u pogledu geotehničkih uvjeta ili tla, ekonomičnosti i relativno male investicije, njena primjena je u stalnom rastu.

Velika pozornost pridaje se vremenskom periodu potrebnom za izgradnju. Ono mora biti unutar ugovorenog roka što zahtijeva dobru organizaciju ljudi i strojeva. Za potrebe izrade ovog diplomskog rada izvršena su terenska mjerenja vremena potrebnog za jedan napredak tunela. Čitav ciklus, radi lakšeg mjerenja, podijeljen je na više grupa sličnih poslova te su bilježena vremena potrebna za svaki od njih. Kako bi se što bolje predočilo stvarno vrijeme

izrade, izračunate su srednje vrijednosti, te su iste uspoređene sa vrijednostima mjerenim kod tunela „Mala Kapela“ koji je sa svojih 5801 m najdulji tunel u Hrvatskoj. Također, za detaljniju usporedbu dani su normativi korišteni prilikom izgradnje tunela „Sv. Rok“.

2 TUNEL „POLAKOVICA“

2.1 Tehnički opis

U sklopu izgradnje državne ceste DC414, koja se nalazi u Dubrovačko – neretvanskoj županiji, na području Općine Ston, na dijelu od km 10+700.00 do km 18+086.04, na dionici Sparagovići – Doli, predviđena je izgradnja tunela „Polakovica“ na stacionaži u km 12+510.00. Sama izgradnja državne ceste planira se izvesti u četiri faze (OpusGEO, 2017.):

- Faza 1: Elektroenergetsko napajanje i stvaranje tehničkih uvjeta
- Faza 2: Čvor „Prapratno“ i brza cesta od km 9+760.00 do km 10+700.00
- Faza 3: Brza cesta od km 0+000.00 do km 9+760.00
- Faza 4: Brza cesta od km 10+700.00 do km 18+086.04

Tunel „Polakovica“, kao dio faze 4, sastoji se od glavne i servisne cijevi koje su međusobno spojene poprečnim prolazima za pješake i prolazima za interventna vozila. Zbog sigurnosnih razloga javlja se potreba za servisnom cijevi koja će služiti kao prostor za evakuaciju i spašavanje ljudi u slučaju nesreća te za neometan prolaz interventnih vozila (vozila hitne pomoći, vatrogasna vozila itd). Čitavom duljinom tunela raspoređena su tri prolaza za pješake i dva prolaza za interventna vozila. Raspored poprečnih veza zadovoljava hrvatske propise, austrijske RVS smjernice te mjere zaštite od požara, a ti prolazi nalaze se na sljedećim stacionažama (OpusGEO, 2017.):

- 12+090.00 (glavna cijev) = 0+278.54 (servisna cijev) – pješački prolaz
- 12+300.00 (glavna cijev) = 0+486.80 (servisna cijev) – pješački prolaz
- 12+510.00 (glavna cijev) = 0+696.80 (servisna cijev) – prolaz za interventna vozila
- 12+720.00 (glavna cijev) = 0+906.80 (servisna cijev) – pješački prolaz
- 12+930.00 (glavna cijev) = 1+116.80 (servisna cijev) – prolaz za interventna vozila

Tehnički podaci poprečnog profila pješačkog prolaza:

- Širina staze za individualno spašavanje pješaka: 2.25 m
- Maksimalna svjetla širina prolaza: 3.50 m
- Slobodna visina u sredini prolaza: 3.75 m

Tehnički podaci poprečnog profila prolaza za interventna vozila odgovara profilu servisne cijevi koji je naveden dalje u tekstu.

Duljina glavne tunelske cijevi iznosi 1242 m, a podzemni iskop 1210 m. Geometrija poprečnog profila prilagođena je gabaritu slobodnog profila za maksimalni dopušteni poprečni nagib kolnika u tunelu. Poprečni profil projektiran je dijelom s podnožnim svodom, a dijelom bez njega. Debljina obloge tunelske cijevi, kao i podnožnog svoda glavne cijevi iznosi 30 cm betona marke C25/30. Glavna tunelska cijev također je opremljena s dva ugibališta, za svaki smjer po jedno. Ugibališta su prometne površine namijenjene zaustavljanju vozila uslijed kvara ili nezgode. Tlocrtno gledano, ugibališta su duljine 40 m i širine 3 m (OpusGEO, 2017.).

Ugibalište koje je smješteno na desnoj strani glavne tunelske cijevi, gledano u smjeru rasta stacionaže, nalazi se točno nasuprot prolaza za interventna vozila u km 12+510.00 što uvelike povećava manerverski prostor interventnim vozilima i olakšava sigurnosne i spasilačke akcije (OpusGEO, 2017.).

Ostali tehnički podaci poprečnog profila glavne tunelske cijevi su (OpusGEO, 2017.):

- Broj i širina voznih trakova: $2 \times 3.5 = 7.0$ m
- Broj i širina rubnih trakova: $2 \times 0.35 = 0.70$ m
- Ukupna širina kolnika: 7.70 m
- Broj i širina uzdignutih pješačkih staza: 2×0.85 m
- Visina uzdignutog rubnjaka: 0.15 m
- Maksimalna svjetla širina tunelske cijevi: 9.82 m
- Slobodna visina u sredini kolnika: 6.85 m

Duljina servisne tunelske cijevi iznosi 1045.8 m, a podzemni iskop 1028 m. Budući da će se kroz nju odvijati samo promet u slučaju nesreća, nije predviđena izrada sekundarne betonske obloge već samo primarna podgrada. Profil servisne cijevi projektiran je dijelom s podnožnim svodom, a dijelom bez njega. Servisna cijev također je opremljena ugibalištem, koje je tlocrtno duljine 20 m i širine 2 m, a smješteno je na suprotnoj strani od glavne tunelske cijevi (OpusGEO, 2017.).

Ostali tehnički podaci poprečnog profila servisne tunelske cijevi (OpusGEO, 2017.):

- Širina voznog traka za vatrogasno vozilo: $1 \times 3.6 = 3.6$ m
- Broj i širina staza za individualno spašavanje pješaka: $2 \times 0.85 = 1.70$ m
- Ukupna širina kolnika: 5.30 m
- Maksimalna svjetla širina servisne cijevi: 6.06 m
- Slobodna visina u sredini kolnika: 5.26 m

Tunel kao podzemna građevina veoma malo utječe na vanjsku sredinu od ostalih konstrukcija osim na portalima. Portali tunela moraju osigurati adekvatan prijelaz s tunela na otvorenu cestu te se moraju dobro uklopiti u okolni krajolik u smislu oblikovanja, estetike, ekologije i hortikulture. Početak (ulazni portal) cestovnog dvotračnog tunela „Polakovica“ predviđen je na km 11+889.00, a kraj (izlazni portal) na km 13+131.00 (OpusGEO, 2017.).

Izgled ulaznog portala gdje se ujedno vide i ulazi u glavnu i servisnu tunelsku cijev prikazan je na slici 2.1-1.



Slika 2.1-1 Ulazni portal s glavnom cijevi (desno) i servisnom cijevi (lijevo) – tunel „Polakovica“

3 TUNEL „SUPAVA“

3.1 Tehnički opis

Na izgradnji državne ceste DC414 u sklopu faze 4, osim tunela „Polakovica“, predviđena je i gradnja tunela „Supava“ na dijelu km 14+319.00.

Tunel „Supava“ sastoji se od glavne i servisne tunelske cijevi, koja je kao i kod tunela „Polakovica“ projektirana u evakuacijske svrhe. Stoga su glavna i servisna cijev spojene prolazima za pješake i interventna vozila. Sve zajedno, na cijeloj duljini tunelskih cijevi, postoje 3 prolaza za pješake i 2 prolaza za interventna vozila, a oni se nalaze na sljedećim stacionažama (OpusGEO, 2017.):

- 13+874.00 (glavna cijev) = 0+010.00 (servisna cijev) – prolaz za interventna vozila,
- 14+094.00 (glavna cijev) = 0+236.48 (servisna cijev) – pješački prolaz,
- 14+314.00 (glavna cijev) = 0+462.93 (servisna cijev) – prolaz za interventa vozila,
- 14+534.00 (glavna cijev) = 0+689.43 (servisna cijev) – pješački prolaz,
- 14+754.00 (glavna cijev) = 1+915.91 (servisna cijev) – pješački prolaz.

Slobodni profili izabrani su u skladu sa austrijskim smjernicama RVS 09.01.24 i oni za pješački prolaz iznose 2.25×2.50 m, dok kod prolaza koji omogućuju provoz vozila iznosi 3.60×4.00 m (OpusGEO, 2017.).

Svi tehnički podaci poprečnog profila glavne tunelske cijevi, servisne tunelske cijevi i ugibališta isti su kao i kod tunela „Polakovica“ (vidi 2.1). Međutim, mala razlika postoji u duljini cijevi i duljini iskopa. Duljina glavne cijevi iznosi 1290 m, dok će duljina samog iskopa iznositi 1260 m. Duljina servisne cijevi iznosi 1039 m, dok će duljina iskopa iznositi 1025 m.

Početak (Ulazni portal) je predviđen na stacionaži u km 13+674.00, a kraj na stacionaži u km 14+964.00, s maksimalnim nadslojem od oko 185 m (OpusGEO, 2017.).

Izlazni portal s dvije tunelske cijevi, glavnom i servisnom, prikazan je na slici 3.1-1.



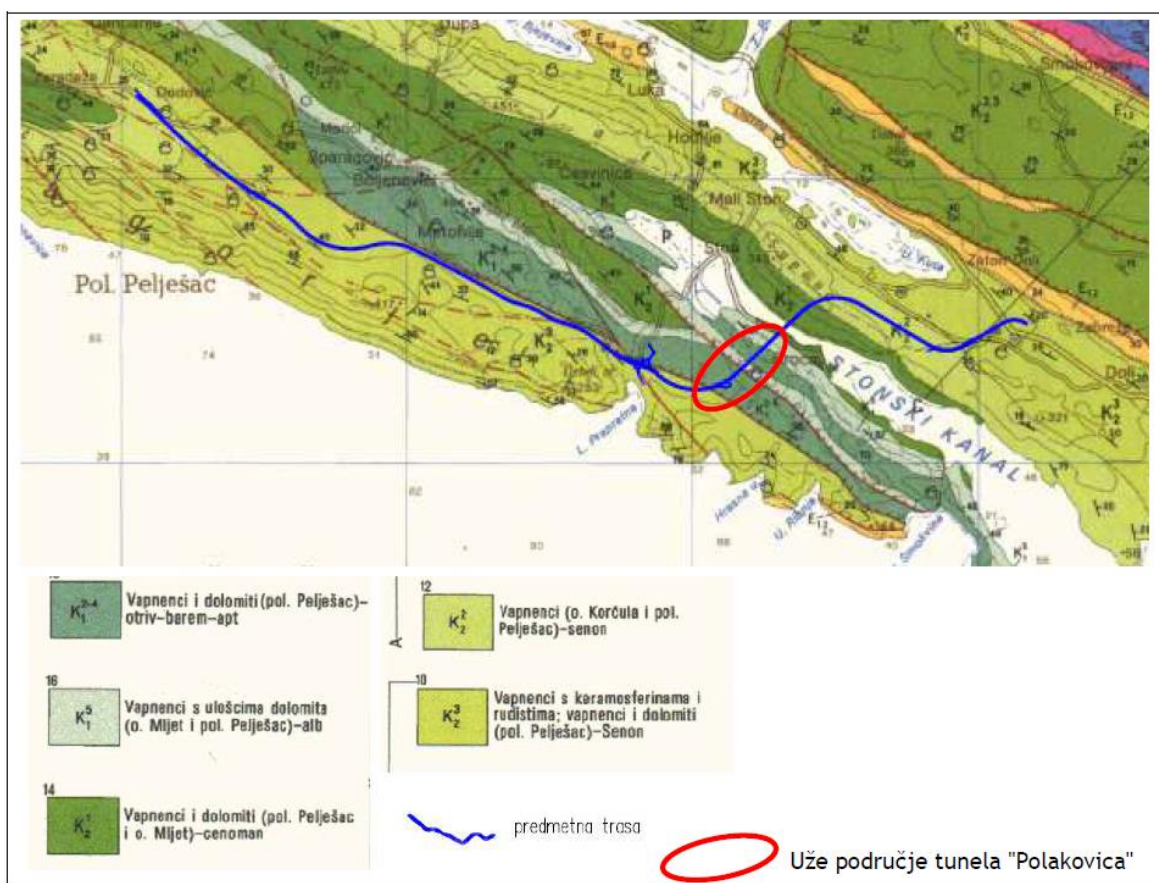
Slika 3.1-1 Izlazni portal sa glavnom cijevi (lijevo) i servisnom cijevi (desno) – tunel „Supava“

4 GEOTEHNIČKE KARAKTERISTIKE TERENA

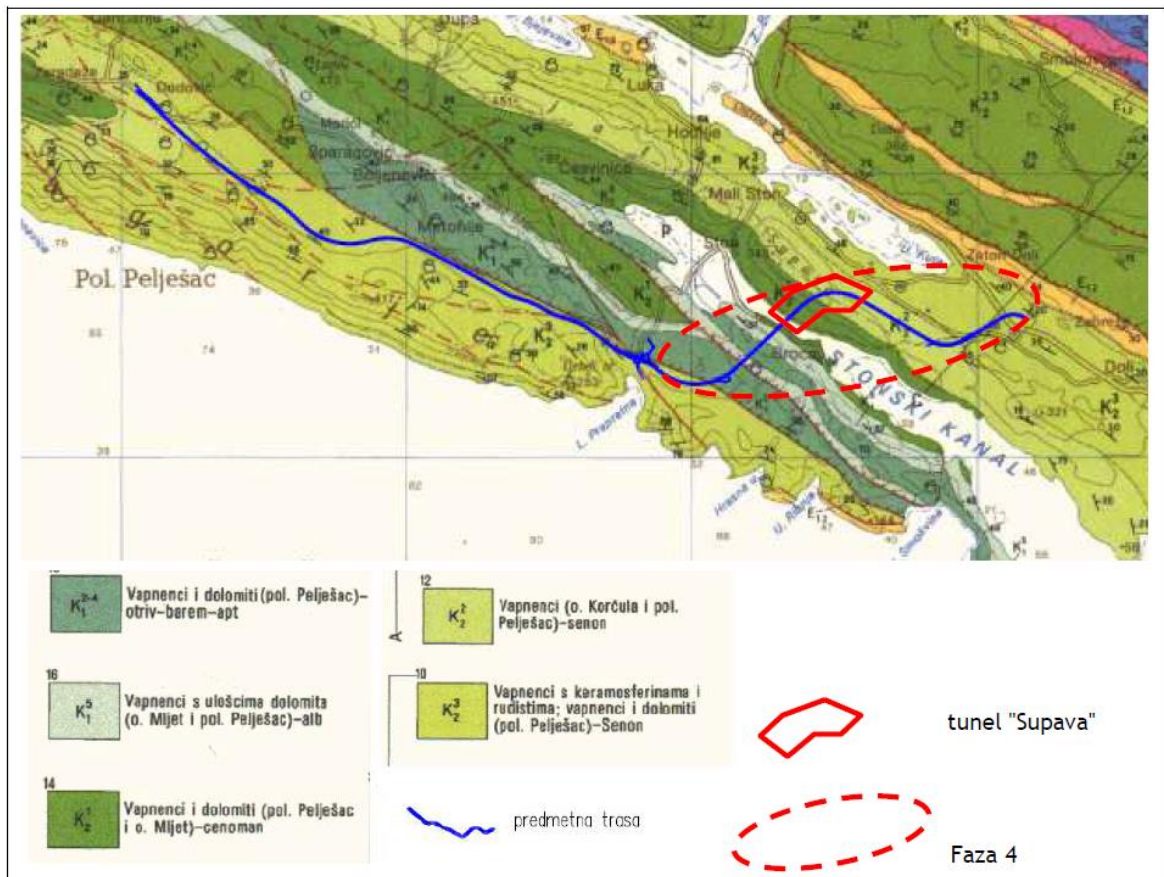
4.1 Geološka građa

Poluotok Pelješac i šire područje Stona, na kojem je predviđena izgradnja državne ceste DC414 u sklopu koje će se graditi tuneli „Polakovica“ i „Supava“, izgrađeni su od naslaga krede, paleogena i kvartara. Područje istraživanja duž projektirane ceste generalno možemo podijeliti na vapnence i dolomite donje i gornje krede, a projektirana trasa cijelom svojom dužinom prolazi kroz karbonatne naslage (OpusGEO, 2017.).

Na slici (4.1-1) prikazan je isječak iz Osnovne geološke karte s pripadajućom legendom i ucrtanom trasom kao i užim područjem oko tunela „Polakovica“, a na slici (4.1-2) faza 4 s ucrtanim područjem tunela „Supava“.



Slika 4.1-1 Isječak iz Osnovne geološke karte s ucrtanom trasom kao i užim područjem oko tunela „Polakovica“ (OpusGEO, 2017.).



Slika 4.1-2 Isječak iz Osnovne geološke karte s ucrtanom trasom kao i fazom 4 s područjem tunela „Supava“ (OpusGEO, 2017.).

Najstarije stijene otkrivene u području predviđenom za izgradnju prometne trase pripadaju donjoj kredi, točnije otrivu, baremu i aptu, koje su predstavljene izmjenom vapnenaca, dolomitičnih vapnenaca, kalcitičnih dolomita i dolomita. Vapnenci su najvećim dijelom mikritski, dok su sparitski manje zastupljeni. Dolomitični vapnenci, kalcitični dolomiti i dolomiti su kasnodijagenetski, kristalinični, nastali djelomičnom ili potpunom dolomitizacijom primarnih vapnenaca. Nalazimo ih uz čelo reverznog rasjeda (navlake) od Sparagovića preko Metohije, M. Crnjave, Straže i Srđa do uvale Prapratno i Smokvina (OpusGEO, 2017.).

Kontinuirano na njima slijede vapnenci alba koji periklinalno okružuju naslage otriva, barema i apta. Ti vapnenci su također pretežno mikritskih karakteristika. Nalazimo ih u jednom tektonskom bloku antiklinalne građe, u sjevernom krilu od Radinog brda do Stonskog kanala i južnom od Radinog brda do Humeća, te u pojasu od Ilijinog brda preko Starog grada do Kosora i Polakovice (OpusGEO, 2017.).

Naslage cenomana gornje krede nalaze se u kontinuiranom slijedu na donjokrednim. Predstavljene su izmjenom vapnenaca, dolomitičnih vapnenaca i dolomita. Vapnenci su i dalje mikritskog tipa, dok su dolomiti mikroznasti ili sitnozrnasti, nastali djelomičnom ili potpunom dolomitizacijom primarnih vapnenaca. Nalazimo ih na dijelu terena od Pčelinjeg brda do Hamse na Pelješcu i priobalni dio terena istočno i jugoistočno od Stona (OpusGEO, 2017.).

U turonu, kontinuirano na cenomanskim sedimentima slijede vapnenci, predstavljeni različitim litotipovima od mikritskih preko mikrosparitskih do sparitskih. Vapnenci su pretežito dobro uslojeni, ali u bazi turona nalazimo i vrlo debelo uslojene do masivne vapnenice, koji u terenu izgrađuju strme stijenske odsječke, posebice u području uzvisina Kula, Vresovica i Zec. U vapnencima se lokalno zapažaju i nodule rožnaca, kao i dolomiti u obliku malih leća nepravilnih kontura, metarskih dimenzija. Turonske naslage izgrađuju područje Malog Stona preko Kule, Zeca i Konstara, sve do rta Pelegrin (OpusGEO, 2017.).

Vapnenci (i dolomiti) s rudistima turona do senona izgrađuju navlaku „Visokog krša“ čija se granica nalazi na području sjeverno i sjeveroistočno od istraživane dionice ceste. Obično nisu uslojeni već masivni, a od litotipova sadrže sve, od mikritskih do sparitskih. Ovih naslaga na području Pelješca nema (OpusGEO, 2017.).

Litostratigrafski ekvivalent turon-senonskim naslagama „Visokog krša“, na poluotoku Pelješcu su izdvojeni senonski vapnenci i dolomiti koji superpozicijski kontinuirano slijede na turonskim. Stijene su pretežito dobro uslojene s debljinom slojeva od 20 cm do 100 cm, no u dijelu prema mlađim senonskim naslagama nalazimo i debelo uslojene i masivne varijetete. Ove senonske naslage izgrađuju područje od Malog Stona do dola, te dijelove u širokom pojasu od Orebića do uvale Prapatno (OpusGEO, 2017.).

Paleogenske naslage počinju foraminiferskim vapnencima, koji na krednim naslagama leže diskordantno, međutim oni se nalaze nepoređno ispod navlake „Visokog krša“ kraj Zaton Doli, ali ih nema na području same trase (OpusGEO, 2017.).

Kvartarne naslage (marinski nanos) predstavljene su pijescima, te u manjoj mjeri glinom i prahom s fragmentima vapnenca i dolomita, te organskog trunja, a nalazimo ih u podmorju

Stonskog kanala. Pijesci nisu nastali raspadanjem stijena podloge već pretaloživanjem eolskih naslaga. Čestice pijeska najčešće su dobro zaobljene, jednoliko granulirane, a i sastav teške frakcije upućuje na daleko destruktivno područje (OpusGEO, 2017.).

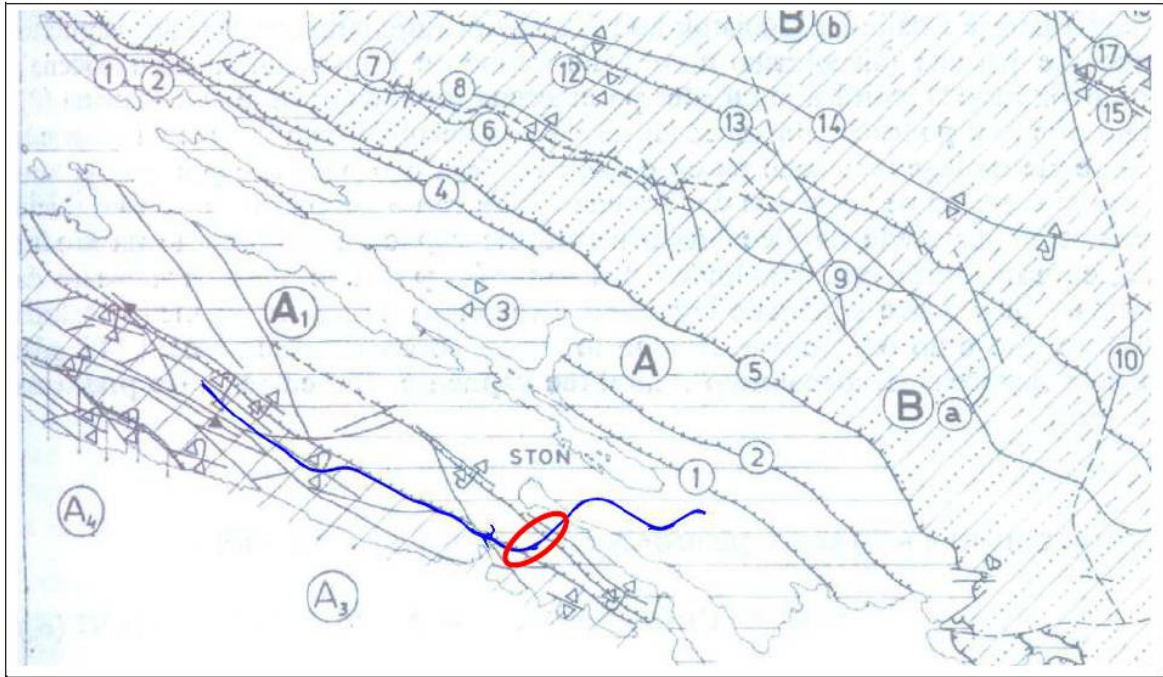
4.2 Tektonika

U tektonskom pogledu na širem području predviđenom za izgradnju Državne ceste Dc414, od km 10+700.00 do km 18+086.04, u sklopu dionice: Sparagovići – Doli, razlikuju se dvije osnovne tektonske jedinice:

- već spomenuta navlaka „Visokog krša“ (B) i
- tektonska jedinica „Ston – poluotok Pelješac“ (A)

Navlaku „Visokog krša“ izgrađuju mezozojske stijene od kojih se uz samo njeno čelo nalaze vapnenci i dolomiti s rudistima turon – senona. Turon – senonske naslage navučene su na boranu i ljuskavu strukturu tektonske jedinice Ston – poluotok Pelješac izgrađenu od sedimenata donje i gornje krede i paleogena. Trasa prometne ceste cijelom svojom dužinom prolazi tektonskom jedinicom „Ston – poluotok Pelješac“, ali vrlo blizu navlake „Visokog krša“ zbog čega je spomenuta (OpusGEO, 2017.).

Sjeveroistočnu granicu tektonske jedinice „Ston – poluotok Pelješac“ čini čelo navlake „Visokog krša“ koja se može pratiti od Rabe, preko Slivna, Ravna, Imotice, Oslja, Slana i Trstena. Na jugu se ova jedinica prostire na poluotok Pelješac i susjedne otoke. Osnovno strukturno obilježje jedinice predstavljaju bore s pružanjem sjeverozapad – jugoistok koje su poremećene reversnim rasjedima. Od bora je najboje sačuvana sinklinala Planikovac označena brojem 3 na slici 4.2-1, koja se pruža od zaljeva Neum do Bistrine na jugoistok. Jezgru te sinklinala izgrađuju alveolinsko – numulitni vapnenci, a krila gornjokredne naslage. Također, može se primjetiti da se čitavom duljinom ove jedinice pruža i reversni rasjed Smrčevac, označen brojem 1. Sjeveroistočno od njega nalazi se još jedan rasjed Bistrina, označen brojem 2, koji je također reversni rasjed. Sjeverno od Neuma utvrđen je i treći reversni rasjed Neum, označen brojem 4, gdje su rudistni vapnenci navučeni na alveolinsko – numulitne vapnence. Rasjed se može pratiti na dužini od oko 5 km (OpusGEO, 2017.).



Slika 4.2-1 Isječak iz pregledne tektonske karte lista Ston (OpusGEO, 2017.)

4.3 Inženjerskogeološke karakteristike terena i naslaga

Na istraživanom dijelu terena, faza 4 od km 10+700.00 do km 18+086.04, projektirane prometnice, gledajući od mlađih prema starijim, utvrđene su i izdvojene naslage pokrivača i stijene podloge.

Naslage pokrivača:

- Nasip – umjetna tvorevina, nastala nasipavanjem, asfaltiranjem i betoniranjem urbaniziranih površina, gradilišta i prometnica. Sastoji se od blokova i kršja različitih stijena, betona, asfalta, pijeska, praha, gline i dr. Zapažen je na područjima postojećih prometnica i uz njih.
- Crvenica – sastoji se gline visoke plastičnosti crvenosmeđe boje s više ili manje odlomaka i kršja stijene iz podloge. Odlomci su veličine od 0.5 do 10ak cm. Matična stijena odlomaka i kršja su vapnenci, dolomiti i breče. Nalazi se na manjim obradivim površinama, procjenjene debljine od 1 do 3 m.
- Proluvijalni nanos – sastoji se od gline, praha, blokova te odlomaka vapnenca i dolomita u podjednakom omjeru. Debljina iznosi otprilike od 1 do 3 m, s mogućim lokalnim zadebljanjima. Nastao je pod djelovanjem vode, gdje je bujičnim tokom taložen materijal s područja više nadmorske visine u niže dijelove. Ima ga na

području potoka Zaneum te na brojnim suhim jarugama i kanalima koji presjecaju trasu projektirane prometnice.

- Sipar konsolidiran – sastoji se od gline, praha (i crvenice), manjih blokova i odlomaka dolomita te rjeđe vapnenca. Debljina iznosi približno od 0.5 do 3 m.
- Marinski nanos – predstavljaju ga pijesci, glina i prah s fragmentima vapnenca i dolomita te organskog trunja. Nalazimo ga na području Stonskog zaljeva, gdje se predviđa temeljenje dva stupa mosta „Ston“. Prema rezultatima istražnog bušenja debljina iznosi od 6 do 10 m.

Stijena podloge:

- Gornja kreda – senon – vapnenci s keramosferinima i rudistima s proslojcima dolomita. Svejetlosivosmeđe boje, dobro slojeviti, poroznost je kavernožno – pukotinska, a vodopropusnost dobra.
- Gornja kreda – turon – mjestimično rekristalizirani, dolomitizirani vapnenci. Svjetlosive do sivosmeđe boje, dobro uslojeni. Poroznost kavernožno – pukotinska, a vodopropusnost dobra.
- Gornja kreda – cenoman – dolomiti, dolomitični vapnenci, sivosmeđe boje, dobro uslojeni. Poroznost im je kavernožno – pukotinska, a vodopropusnost dobra.
- Donja kreda – alb – vapnenci, svjetlokrem boje, dobro uslojeni. Poroznost im je kavernožno – pukotinska, a vodopropusnost dobra.
- Donja kreda – otriv,barem,apt – dolomiti, vapnoviti, brečast , mjestimično vapnenci. Svjetlosive boje, dobro slojevit. Poroznost je kavernožno – pukotinska, a vodopropusnost dobra (OpusGEO, 2017.).

Što se tiče karakteristika samog terena, na području planirane trase, većim dijelom se javljaju šumska područja, zatim travnjaci, grmolika vegetacija, pa čak i površine s oskudnom vegetacijom. Manjim dijelom trasa prolazi kroz poljoprivredna zemljišta i izgrađena područja. Veliki dio trase ipak je teško prohodno područje obraslo gustom vegetacijom, što je vidljivo na slici 4.3-1 koja prikazuje područje kojim približno prolazi trasa tunela „Supava“.



Slika 4.3-1 Područje oko tunela "Supava" s približno ucrtanom trasom ceste

Ovakav površinski pokrov na području poluotoka Pelješac rezultat je razvoja različitih djelatnosti kao što je poljodjelstvo, šumarstvo, građevinarstvo, a njihov je razvoj, pak, proizašao iz međudnosa prirodnih (tlo, reljef, voda, klima), kulturnih i tehnoloških spoznaja te društvenosocijalnih odnosa na tom području tijekom povijesti. Tako su danas površine pod vinogradima na višim nadmorskim visinama zapuštene i zarasle u prirodnu vegetaciju, dok se krče nove površine s prirodnom vegetacijom i sade novi vinogradi korištenjem moderne mehanizacije. Na području čvora „Prapratno“ pa dalje prema ulaznom portalu tunela „Polakovica“, trasa je najvećim dijelom obrasla gustom šumom, a mjestimično se javi poljoprivredno obradiva površina u vidu maslinika, vinograda, livada i sl.

Slika 4.3-2 prikazuje područje trase malo prije ulaza u tunel „Polakovica“.



Slika 4.3-2 Područje trase malo prije ulaza u tunel "Polakovica"

Obzirom na nabrojane inženjerskogeološke, litološke i strukturne karakteristike naslaga pokrivača i stijena, na području trase državne ceste DC414 je izdvojeno ukupno 10 inženjerskogeoloških cjelina, odnosno IG blokova (OpusGEO, 2017.):

- IG cjelina – blok 1: od km 0+000.00 do 5+980.00,
- IG cjelina – blok 2: od km 5+980.00 do 9+400.00,
- IG cjelina – blok 3: od km 9+400.00 do 11+400.00,
- **IG cjelina – blok 4: od km 11+400.00 do 12+320.00,**
- **IG cjelina – blok 5: od km 12+320.00 do 12+500.00,**
- **IG cjelina – blok 6: od km 12+500.00 do 12+920.00,**
- **IG cjelina – blok 7: od km 12+920.00 do 13+280.00, POLAKOVICA**
- **IG cjelina – blok 8: od km 13+280.00 do 13+940.00,**
- **IG cjelina – blok 9: od km 13+940.00 do 16+500.00, SUPAVA**
- IG cjelina – blok 10: od km 16+500.00 do 18+095.11.

Od ukupno izdvojenih 10 IG blokova, razmatrano je samo šest bitnih blokova, a to su: blok 4, blok 5, blok 6 i blok 7, u sklopu tunela „Polakovica“, te blok 8 i blok 9 u sklopu tunela „Supava“. Oni zajedno sa litostratigrafskim jedinicama čine sveukupno 6 geotehničkih

jedinica bitnih kod razmatranja problema stabilizacije podzemnog iskopa. Stoga se provode klasifikacije na temelju kojih će se unutar geotehničkih jedinica utvrditi zastupljenost pojedine kategorije stijenske mase.

Rezultati klasificiranja Geomehničkom klasifikacijom i provjere Q sustavom za glavne i servisne cijevi tunela „Polakovica“ i „Supava“ dani su u narednim priloženim tablicama 4.3-1, 4.3-2, 4.3-3, 4.3.4.

Tablica 4.3-1 Zastupljenost pojedinih kategorija stijenske mase u glavnoj cijevi tunela „Polakovica“ (OpusGEO, 2017.)

GLAVNA CIJEV – TUNEL „POLAKOVICA“		
KATEGORIJA STIJENSKE MASE	ZASTUPLJENOST (m)	ZASTUPLJENOST (%)
II	576.0	47.6
III	423.6	35.0
IV	117.6	9.7
V	92.6	7.7
UKUPNO	1210.0	100

Tablica 4.3-2 Zastupljenost pojedinih kategorija stijenske mase u servisnoj cijevi tunela „Polakovica“ (OpusGEO, 2017.)

SERVISNA CIJEV – TUNEL „POLAKOVICA“		
KATEGORIJA STIJENSKE MASE	ZASTUPLJENOST (m)	ZASTUPLJENOST (%)
II	507.25	49.4
III	358.05	34.8
IV	101.8	9.9
V	60.9	5.9
UKUPNO	1028.0	100

Tablica 4.3-3 Zastupljenost pojedinih kategorija stijenske mase u glavnoj cijevi tunela „Supava“ (OpusGEO, 2017.)

GLAVNA CIJEV – TUNEL „SUPAVA“		
KATEGORIJA STIJENSKE MASE	ZASTUPLJENOST (m)	ZASTUPLJENOST (%)
II	653.5	51.9
III	333.25	26.4
IV	167.5	13.3
V	105.75	8.4
UKUPNO	1260	100

Tablica 4.3-4 Zastupljenost pojedinih kategorija stijenske mase u servisnoj cijevi tunela „Supava“ (OpusGEO, 2017.)

SERVISNA CIJEV – TUNEL „SUPAVA“		
KATEGORIJA STIJENSKE MASE	ZASTUPLJENOST (m)	ZASTUPLJENOST (%)
II	552.75	53.9
III	264.75	25.8
IV	146.75	14.3
V	60.75	5.9
UKUPNO	1025	100

5 TUNELSKI ISKOP

Iskop oba tunela planira se izvoditi pažljivim miniranjem ili mehaničkim putem, na primjer otkopnim čekićima ili strojem s otkopnom rotacionom glavom, odnosno kombinacijom ova dva načina.

Prije početka svih radova potrebno je napraviti detaljan projekt iskopa u kojem će se tehnologija iskopa prilagoditi uvjetima u okolišu (kvaliteti stijenske mase, prisutnosti objekata, mogućem malom nadsloju iznad tunela). Poseban naglasak treba staviti na prisutnost stambenih i drugih građevina u neposrednoj blizini mjesta izvođenja radova, naručito starosti pojedinih objekata kao i vrsti gradiva i tipu konstrukcije. Uz građevine, važne su i komunalne instalacije, od kojih su na potrese posebno osjetljive instalacije kanalizacije, vodovoda i plina.

Napredovanje iskopa i podgradnog sustava ovisi o kategoriji stijenske mase, odnosno njenoj kvaliteti, njenim strukturnim osobinama koji su prikazani kao rezultati geotehničkih mjerenja tijekom izvođenja. Svi radovi, pa tako i radovi na ugradnji podgrade, moraju se tijekom cijelog procesa izrade tunela korigirati od strane geotehničkog i građevinskog nadzora (OpusGEO, 2017.).

S rudarskog aspekta, ovaj rad će obrađivati samo iskop tunela miniranjem. Metoda kojom će se vršiti iskop, a koja ujedno obuhvaća iskop tunela bušenjem i miniranjem na čelu tunela u punom profilu, naziva se Nova austrijska tunnelska metoda (u daljnjem tekstu NATM).

5.1 Nova austrijska tunelska metoda

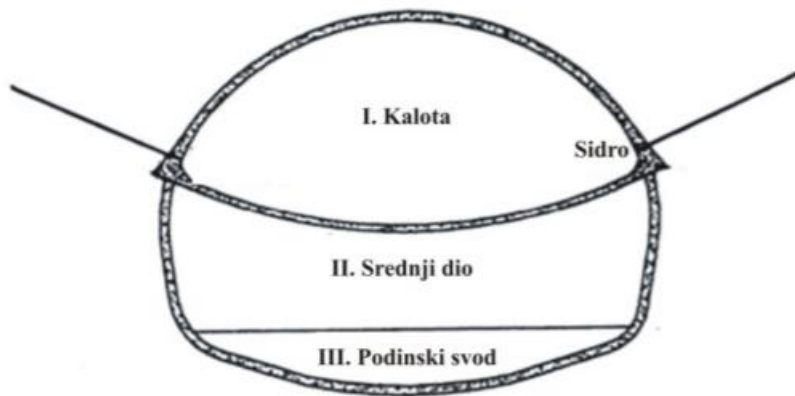
NATM u tunelogradnji obuhvaća iskop tunela bušenjem i miniranjem, gdje se miniranje izvodi na čelu tunela u punom profilu. Okolna stijena promatra se kao nosivi dio podgrade, a ne kao opterećenje. Konkretno, umjesto da primarna podgrada preuzme cijelo opterećenje okolnih pritisaka, veliki dio naprezanja preuzima sama stijena, koja ujedno s primarnom podgradom konstrukciju čini stabilnijom. Podgrađivanje se izvodi primjenom stijenskih sidara i mlaznog betona, ovisno o kategoriji iskopa, i armaturnih mreža. Prilikom ugradnje podgrade, da bi se osigurao ispravan projektirani oblik, odnosno geometrija, koriste se čelični lukovi kao privremena podgrada dok mlazni beton ne očvrstne.

Najvažnije prednosti, a ujedno i razlozi njena korištenja su: sloboda pri mijenjanju poprečnih profila, brzina mobilizacije konstrukcije i jednostavnost u preklapanju podzemnih prostorija, što bi značilo da se primjenom ove metode, neovisno o veličini i obliku poprečnog presjeka, sve može vrlo jednostavno prilagoditi posebnim zahtjevima.

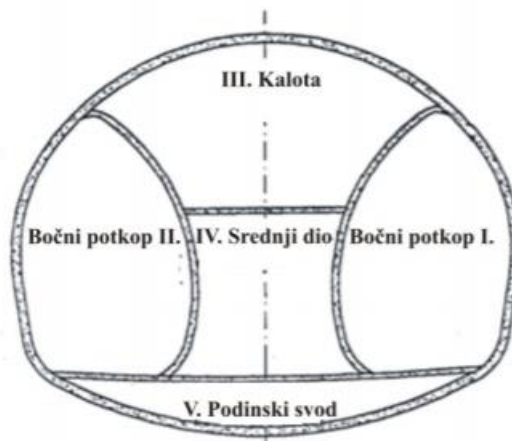
Ukratko rečeno NATM se sastoji od pet osnovnih principa, a to su:

- osnovna nosiva komponenta tunela je stijenska masa,
- održavanje čvrstoće stijenske mase,
- poprečni profil treba biti zaobljen,
- podgrada treba biti fleksibilna i tanka,
- mjerenja in-situ.

Ovisno o čvrstoći stijene, imajući na umu sigurnost i optimizaciju podgrađivanja, bušenja i miniranja, čelo se može otvoriti odjednom ili u nekoliko faza. Dvije najčešće primjenjivane metode višefaznog iskopa su iskop u tri faze i iskop u pet faza, prikazani na slikama 5.1-1 i 5.1-2.



Slika 5.1-1 NATM- iskop u tri faze (Ilijaš, 2018)

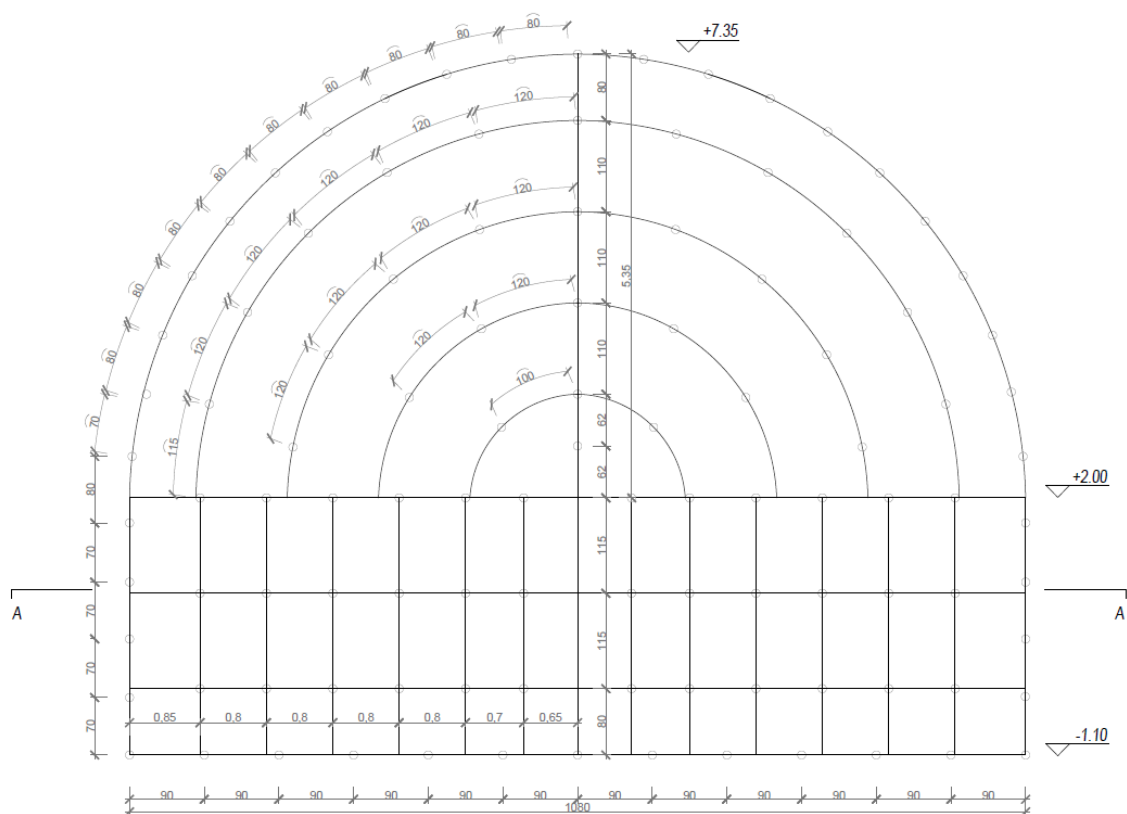


Slika 5.1-2 NATM - iskop u pet faza (Ilijaš, 2018)

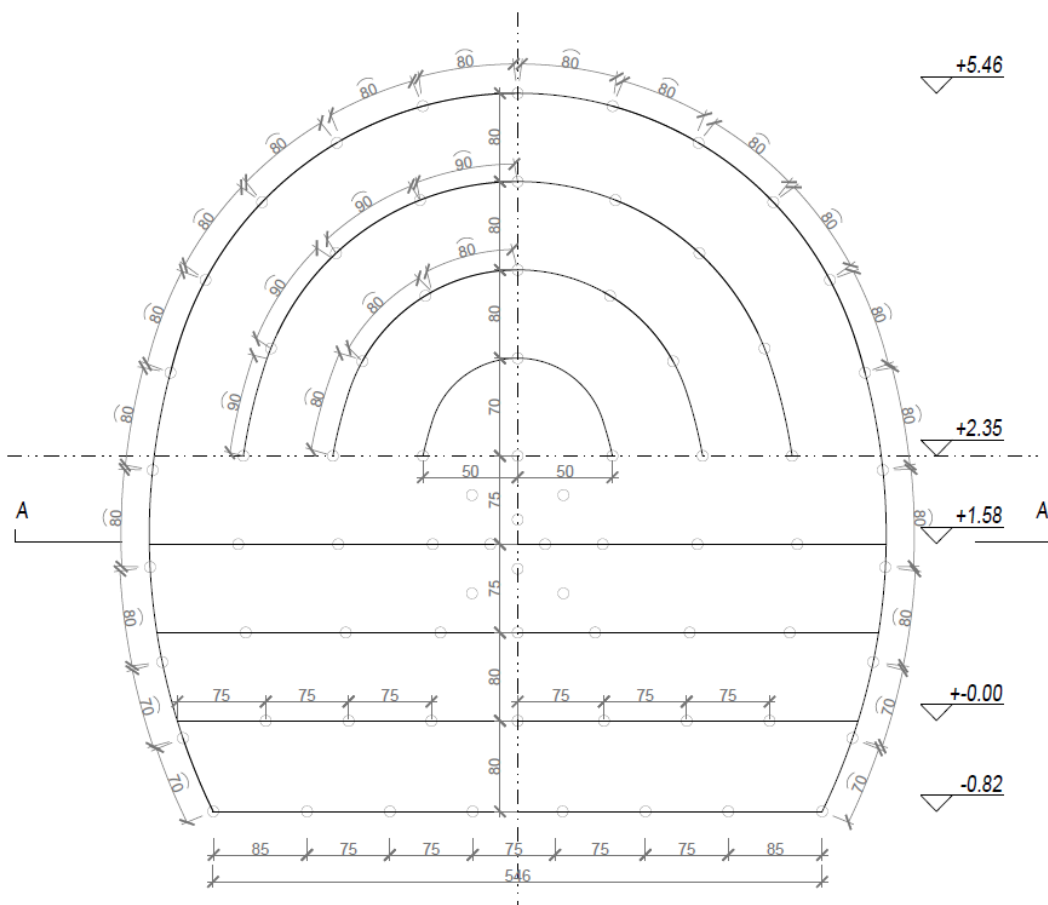
Zbog čestih promjena geotehničkih i geoloških uvjeta stijenske mase po dužini trase tunela može doći do stalnih promjena načina iskopa, što uvjetuje primjenu višefaznog iskopa, tj. razrada profila.

5.2 Bušenje minskih bušotina

Ciklus jednog napretka radova započinje bušenjem minskih bušotina koje se zatim ispunjavaju odgovarajućim eksplozivnim sredstvom i otpucavaju. Raspored minskih bušotina unaprijed je određen projektom miniranja, a on je dan na slici 5.2-1 za glavnu cijev kod koje je zalom klinasti, te 5.2-2 za servisnu tunelsku cijev kod koje je zalom paralelni.



Slika 5.2-1 Shema bušenja minskih bušotina - glavna cijev tunela (OpusGEO, 2017.)



Slika 5.2-2 Shema bušenja minskih bušotina - servisna cijev tunela (OpusGEO, 2017.)

Bušenje minskih bušotina će se izvoditi bušilicama čije će krunice biti promjera 45-51 mm, ovisno o tome koju točno bušaču opremu trenutno posjeduje izvoditelj radova. Prilikom bušenja obavezno se mora voditi dnevnik bušenja u koji se upisuju sve nepravilnosti zbog otkrivanja mogućih kaverni ili glinenih džepova, koji uvelike mogu otežati i usporiti napredak. Točnost bušenja kontrolirati će se ili automatskim bušenjem bušače opreme (ukoliko je to moguće), ili prethodnim označavanjem mjesta bušenja na čelu tunela. Označavanje mjesta bušenja na čelu najčešće se izvodi tako da se sprejem crvene boje (zbog vidljivosti) označi raspored minskih bušotina na čelu, nakon čega se kreće sa bušenjem. Na slici 5.2-3 prikazana je bušilica kojom se izvode radovi na bušenju tunela „Polakovica“ i „Supava“.



Slika 5.2-3 Jumbo tunelska bušilica „Sandvik DT820-SC“

Neke od karakteristika tunelske bušilice Sandvik DT820-SC dane su u tablici 5.2-1.

Tablica 5.2-1 Karakteristike Jumbo tunelske bušilice „Sandvik DT820-SC“ (www.rocktechnology.sandvik.com, 2021)

Područje pokrivenosti	12 – 110 m ²
Promjer rupe	43 – 64 mm
Duljina rupe	do 5.88 m
Bušilica	HX5.20 kW
Kontrolni sustav	THC560 hidraulički
Duljina	14.9 m
Širina	3 m
Visina	2.7 – 3.6 m
Težina	Cca 27 000 kg

5.3 Miniranje

Kao što je već spomenuto, napredovanje po jednom ciklusu miniranja ovisi najviše o kategoriji stijenske mase i površini presjeka iskopa. Shodno tome, definirane su duljine preporučenih napredaka što određuje dubinu minskih bušotina koje se nakon bušenja pune eksplozivom. Međutim, ovisno o uvjetima na terenu, napredak može biti drugačiji nego što je preporučeno.

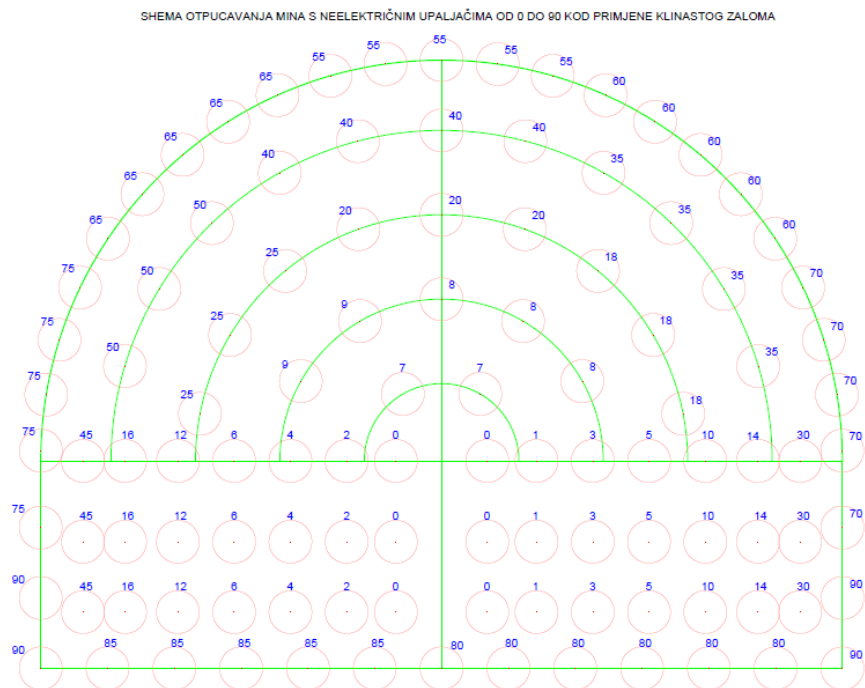
Kategorije stijenske mase kao i pripadajući napredak prikazani su u tablici 5.3-1.

Tablica 5.3-1 Preporučeni napredak po jednom ciklusu miniranja ovisno o kategoriji stijenske mase (OpusGEO, 2017.)

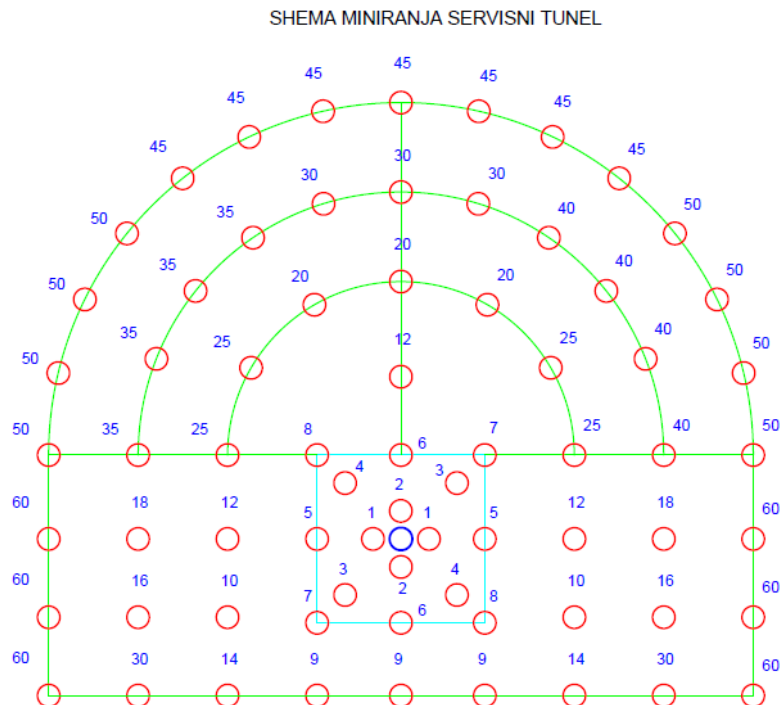
Kategorija stijenske mase	Glavni tunel	Servisni tunel
	Napredak m'	Napredak m'
II	>3,0	>3,0
III	do 3,0	do 3,0
IV	1,0 – 2,0	1,0 – 2,0
V	0,5 – 1,0	0,5 – 1,0

Što se tiče rasporeda minskih bušotina, on je određen shemom bušenja minskih bušotina, a na slici 5.3-1 stavlja se naglasak na redosljed otpucavanja minskih bušotina koji je određen upaljačima (Detinel LP neelektrični detonator) za glavni tunel s klinastim zalomom, i na slici 5.3-2 za servisni tunel s paralelnim zalomom. Detinel LP detonatori imaju niz milisekundarnih usporenja vremena detonacije koja su prikazani u tablici 5.3-2. Obzirom na fizički izgled, detonatori se ne razlikuju ni po čemu, osim po oznaci koja se nalazi na udarnoj cjevčici i koja označava vrijeme usporenja detonacije. Izgled detonatora s udarnom cjevčicom prikazan je na slici 5.3-3.

Obzirom na raspoloživost privrednih eksploziva, u tablici 5.3-3 prikazane su vrste eksploziva zajedno s njihovim svojstvima koja će se koristiti.



Slika 5.3-1 Shema miniranja za glavnu cijev tunela (OpusGEO, 2017.)



Slika 5.3-2 Shema miniranja za servisnu cijev tunela (OpusGEO, 2017.)



Slika 5.3-3 Neelektrični detonator s udarnom cjevčicom

Upravo ono što karakterizira neelektrični sustav iniciranja i razlikuje ga od električnog je udarna cjevčica. Ona služi za prijenos inicijalnog impulsa u obliku zračnog udarnog vala kroz unutrašnjost cjevčice te se sastoji od tri sloja plastike. Na prvi, unutrašnji sloj, nanosi se tanki premaz praha koji se sastoji od oktogena i aluminijske prašine. Drugi sloj, pak, zbog svoje mehaničke čvrstoće služi kao zaštita od mehaničkih udara, a treći, zadnji sloj, štiti cjevčicu od sunčevog ultraljubičastog zračenja te je štiti od trenja koje se javlja prilikom korištenja cjevčice. Prilikom iniciranja, brzina udarnog vala unutar cjevčice je oko 2000 m/s pri čemu cjevčica ostaje čitava.

Tablica 5.3-2 Brojevi i vremena usporenja Detinel LP neelektričnih upaljača (OpusGEO, 2017.)

Broj upaljača	Usporenje (ms)
0	0
1	100
2	200
3	300
4	400
5	500
6	600
7	700
8	800
9	900
10	1000
12	1200
14	1400
16	1600
18	1800
20	2000
25	2500
30	3000
35	3500
40	4000
45	4500
50	5000
55	5500
60	6000
65	6500
70	7000
75	7500
80	8000
85	8500
90	9000

Tablica 5.3-3 Vrste eksploziva i njihove karakteristike (OpusGEO, 2017.)

Vrsta eksploziva	Promjer (mm)	Duljina (mm)	Masa (g)	Gustoća (kg/dm ³)	Vodootpornost	Energija produkta (MJ/kg)	Brzina detonacije (m/s)	Volumen plinova (l/kg)
Riosplit	25	Po potrebi	0,61 kg/m	1,20	Odlična	2,260	7 000	847
Riodin	40	400	714	1,45	Odlična	3,350	2 300 – 7 600	891
Riomax	38	400	526	1,20	Odlična	2,590	2 600 – 6 400	938

Navedeni eksplozivi mogu se koristiti kao glavno punjenje u miniranju tunela pojedinačno i u međusobnim kombinacijama, samo je konturni eksploziv Riosplit namjenjen isključivo za punjenje konturnih mina. On dolazi u paketu s ukupnom duljinom od 35 m te se na licu mjesta reže na potrebnu duljinu. Također se, ovisno o dostupnosti na tržištu, mogu koristiti drugi eksplozivi istih ili sličnih karakteristika. Ako bude potrebe, za miniranje se može koristiti i ANFO eksploziv, koji se ugrađuje pomoću pneumatske punilice za punjenje minskih bušotina.

Iniciranje minskih bušotina obavljat će se tunelskim neelektričnim sustavom za iniciranje Detinel Lp, u kombinaciji s neelektričnim spojnicama i bunch konektorima, a aktiviranje minskog polja sporogorećim štapinom i rudarskom kapicom br.8 ili trenutnim električnim detonatorom (TED).

5.4 Podgrađivanje

Prilikom iskopa može doći do određenih reakcija okolne stijene koje se mogu odraziti u obliku deformacija i tlakova. Stoga se tijekom samog iskopa tunela paralelno ugrađuje primarna podgrada. Primarna podgrada sastoji se od nekoliko elemenata, a to su:

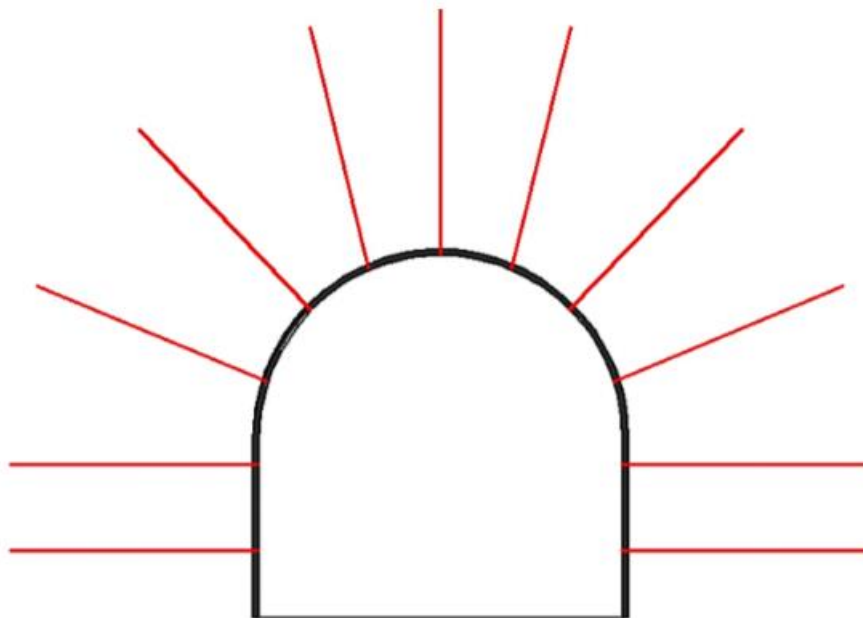
- stijenska masa,
- mlazni beton,
- čelične mreže,
- čelini lukovi,
- sidra.

Kao što je već spomenuto, stijenska masa ne promatra se samo kao opterećenje već kao dio podgrade koja preuzima na sebe okolna opterećenja. Primjena ostalih komponenata primarne podgrade određena je kategorijom iskopa, pa je tako prema geomehantičkoj klasifikaciji (Bieniawski 1973,1989) preporučeno:

- za stijensku masu II kategorije: iskop se vrši u punom profilu, napredovanje 1 - 1.5 m, podgrada do 20 m od čela iskopa. Podgrada se izvodi pojedinačnim sidrenjem u svodu, sidra dužine 3 m na razmaku 2.5 m. Prema potrebi se ugrađuje mlazni beton debljine 5 cm.
- za stijensku masu III kategorije: iskop se vrši u dvije faze, napredovanje u svodu 1.5 - 3 m, podgrađivanje odraditi nakon svakog miniranja i završiti do 10 m od čela. Izvršiti sistematsko sidrenje u svodu i zidovima sa sidrima dužine 4 m na razmaku 1.5 - 2 m. Mlazni beton debljine 5 - 10 cm u svodu i 3 cm na zidovima te čelična mreža u svodu.
- za stijensku masu IV kategorije: iskop se također vrši u dvije faze s napredovanjem u svodu od 1.0 – 1.5 m. Podgrada se postavlja istodobno s iskopom, a sastoji se od sistematskog sidrenja u svodu i zidovima sa sidrima dužine 4 - 5 m na razmaku 1 - 1.5 m. Mlazni beton ugrađuje se debljine 10 - 15 cm u svodu i 10 cm na zidovima. Čelična mreža ugrađuje se u svod i zidove, a prema potrebi moguće je i laki do srednje čelični lukovi na razmaku od 1.5 m.

- Za stijensku masu V kategorije: kod iskopa je potrebno razraditi profil iskopa, a napredovanje je moguće u rasponu od 0.5 - 1.5 m s podgrađivanjem istodobno s iskopom. Podgrađivanje se vrši sistematskim sidrenjem u svodu i zidovima sidrima dužine 5 - 6 m na razmaku 1 - 1.5 m. Ugrađuje se mlazni beton debljine 15 - 20 cm u svodu, 15 cm na zidovima i 5 cm na čelu, te se ugrađuje neposredno nakon iskopa. Čelična mreža ugrađuje se u svod i zidove, a srednji do teški čelični lukovi na razmaku 0.75 m s čeličnim platicama te predpobijanjem prema potrebi (Bieniawski, Z. T. ,1989).

Za preuzimanje vlačnih sila koje se pojavljuju koriste se geotehnička sidra koja prenose silu na određenoj udaljenosti u odabrani sloj tla u dubini. Vlačne sile nastale su kao posljedica svojstva tla da želi zauzeti novi ravnotežni položaj nakon narušenja stabilnog stanja. S obzirom na kvalitetu stijenske mase, veličinu i oblik poprečnog profila pa tako i dužinu napredovanja, određuje se broj sidara, njihova dužina i raspored, a primjer je prikazan na slici 5.4 - 1, dok je izgled sidara s maticama i podložnim pločicama prikazan na slici 5.4-2.



Slika 5.4-1 Izgled ugradnje sidara u poprečnom profilu



PhotoGrid

Slika 5.4-2 Izgled sidara s maticama (desno) i podložnih pločica (lijevo)

Sidra se prilikom ugradnje mogu prednapinjati pa tako imamo:

- Aktivna ili prednapregnuta sidra
- Pasivna ili neprednapregnuta sidra.

Materijal od kojeg su napravljena najčešće je rebrasti čelik ili obrađeni čelik visokog kapaciteta proizveden isključivo za sidra. Bušotine u koje se ugrađuju buše se okomito na površinu, a nakon ugradnje sidra, u prostor između bušotine i sidra injektira se injekcijska smjesa, što samu ugradnju čini jedostavnom i brzom, pa je tako sredinom 20. stoljeća započela šira primjena sidara. Posljednih se godina pak, uslijed razvoja saznanja o mehanici stijena, njihova primjena još više proširuje, ali glavna im je primjena u osiguranju stabilnosti iskopa u rudarstvu i građevinarstvu gdje se ugrađuje nekoliko stotina milijuna štapnih sidara godišnje.

Uz sidra, u svrhu sprečavanja razrahljenja stijene, ugrađuje se i mlazni beton koji može spriječiti odlamanje manjih blokova stijene i zatvoriti pukotine te vezanjem za stijensku masu poboljšati sama svojstva iste. Osnovne komponente mlaznog betona su:

- agregat,
- cement,
- voda,
- aditivi.

Mlazni beton ugrađuje se pomoću komprimiranog zraka, a postupak može biti mokri ili suhi. Kod suhog postupka voda i ubrzivači vezivanja dodaju se tek prije izlaska iz mlaznice pa tako kroz cijev putuje suha smjesa potiskivana komprimiranim zrakom i kada dođe blizu izlaza mješa se s vodom i aditivom za brzo vezivanje te se takva smjesa lijepi za stijenu vrlo brzo, što je jedna od prednosti uz niske troškove održavanja opreme i nepotrebno miješanje komponente. Međutim, kod tunela, posebice većih, efikasniji je i bolji mokri postupak tijekom kojeg se već gotova smjesa betona lijeva u stroj za nabacivanje. Prednosti ovog postupka su smanjenje emisije prašine, potrebna minimalna okolna zaštita i minimalni radni prostor.

S obzirom da je nearmirani beton krta materijal, on se mora armirati. Najčešće se mlazni beton armira čeličnim mrežama ili žičanim pletivom. Uz čelične mreže za bolju nosivost i vezu s mlaznim betonom ugrađuju i čelični lukovi, čiji je izgled zajedno s čeličnim mrežama prikazan na slici 5.4-3.



Slika 5.4-3 Čelična mreža (gore) i čelični lukovi (dolje)

6 VREMENSKO TRAJANJE RADNOG CIKLUSA

Iskop tunela miniranjem i bušenjem izvodi se u ciklusima. Jedan ciklus sastoji se od više radova za koje je potrebno određeno vrijeme, ovisno o kategoriji stijene u kojoj se radovi vrše. To vrijeme može biti promjenjivo uslijed komplikacija poput kvarova na strojevima.

Proces započinje dopremom bušaće opreme na čelo gradilišta, to jest bušilice s potrebnim priključcima za vodu i struju. Kada je sve spremno, obilježi se minsko polje po projektiranoj shemi bušenja minskih bušotina (vidi slike 5.2-1 i 5.2-2) i tada bušač kreće s bušenjem. Nakon što su sve bušotine izbušene na potrebnu dubinu, čelo je spremno za punjenje eksplozivom.

Tada na čelo dolaze mineri sa svom potrebnom opremom i zapunjavaju izbušene minske rupe po projektiranoj shemi miniranja (vidi slike 5.3-1 i 5.3-2). Po zapunjenju svih izbušenih rupa, minskog polje se spaja s konektorima te se obavlja kontrola čitavog minskog polja. Provjerava se jesu li sve rupe ispravno napunjene i začepljene, jesu li iste pravilno spojene i spremne za aktiviranje. Ukoliko je sve od navedenog ispravno, započinje se s udaljavanjem radnika iz tunela i obaviještavanjem svih prisutnih zvučnim signalima da slijedi aktiviranje minskog polja. Miner tada, pomoću električnog uređaja za aktiviranje, aktivira minsko polje koje u periodu od nekoliko sekundi, zbog vremena kašnjenja upaljača, u cijelosti otpuca. Svi tada napuštaju tunel i započinje se s provjetravanjem koje se vrši pomoću ventilatora. Kada se zrak dovoljno izbistri od plinova i prašine nastalih uslijed miniranja, obavezno miner tada ulazi u tunel kako bi pregledao izvršeno miniranje. Pregledava se jesu li sve rupe otpucale kako ne bi ostalo neotpučanog eksploziva te koliko je samo miniranje bilo uspješno.

Ukoliko je sve u redu, u tunel tada ulazi bager opremljen čekićem koji otklanja nestabilne djelove stijene u konturi profila iskopa da ne bi došlo do neželjenog padanja materijala. Kada je čelo sigurno započinje utovar i odvoz odminiranog materijala.

Utovar se vrši bagerima utovaračima, a odvoz damperima ili kamionima kiperima. Kada je odstranjen sav odminirani materijal, omogućen je pristup do „novog“ čela.

Tada se, ovisno o kategoriji stijenske mase, kreće s ugrađivanjem primarne podgrade u što spada: instalacija žičane mreže, ugradnja mlaznog betona, bušenje rupa za ugradnju koplja, ugradnja koplja, bušenje sidara, injektiranje smjese za sidra, instalacija drugog sloja mreže i ugradnja finalnog sloja mlaznog betona. Nakon toga slijede završni poslovi kao što su instalacija vodovodne mreže, struje i ventilacije.

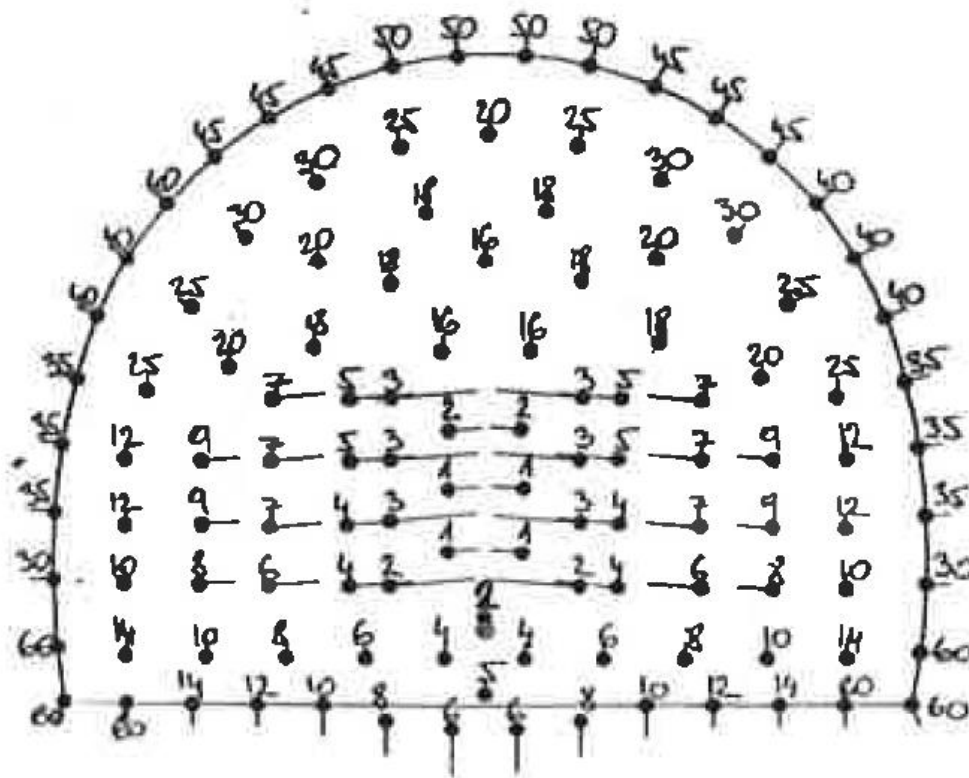
Za sve navedene radove, koji zajedno čine jedan ciklus, vrijeme izvođenja predstavlja jedan od važnijih čimbenika. U narednim poglavljima tablično će biti prikazano vrijeme izvedbe pojedinih radova mjerenih za nekoliko različitih ciklusa, u različitim kategorijama stijene te analiza i usporedba dobivenih rezultata koji su rađeni na principu sličnih, već postojećih, mjerenja izvedenih kod izgradnje tunela „Mala Kapela“ i „Grič“.

Tunel „Mala Kapela“ najduži je cestovni tunel u Hrvatskoj, a nalazi se na autocesti A1 na predjelu između sela Jezerane i Modruš, između izlaza za Ogulin i za Brinje. Ima dvije cijevi međusobno razmaknute 25 m. Izgradnja tunela bazirana je na Novoj austrijskoj metodi.

U povoljnoj stijeni prilikom izgradnje korišteno je samo bušenje i miniranje, a na područjima slabije povoljnih stijenskih kategorija korištena je kombinacija bušenja i miniranja sa strojnim iskopom. Samo kod onih najnepovoljnijih dijelova rađen je iskop samo sa strojevima (Z. Deković i dr., 2003.).

Sami napredak tunela ovisi o kategoriji stijenske mase, korištenju različitih shema miniranja i drugačijih bušaćih parametara (dubina bušenja), a na slici 6-1 prikazana je shema bušenja i miniranja koja se sastoji od 126 bušotina, svaka duljine 5 m. Ovisno o kvaliteti stijene ili u slučaju da su pukotine zapunjene glinom ili rastresenim materijalom, ti se brojevi mogu malo mijenjati. Bušaći stroj koji je korišten je „Atlas Copco Rocket Boomer“ opremljen s 3 bušaće ruke. U svim stijenskim kategorijama korišten je dvostruki-klinasti zalom. Za konturne bušotine korišten je eksploziv „Elmulex“, a kao primarno punjenje korištene su dvije vrste eksploziva (Z. Deković i dr., 2003.):

1. Emulzijski eksploziv „Elmulex P“ pripreman na licu mjesta u mobilnom stroju „EMOUNT 4“.
2. Patronirani želatinozni eksploziv „Goma II ECO“.



Slika 6-1 Shema miniranja i bušenja tunela "Mala Kapela" (Z. Deković i dr., 2003.)

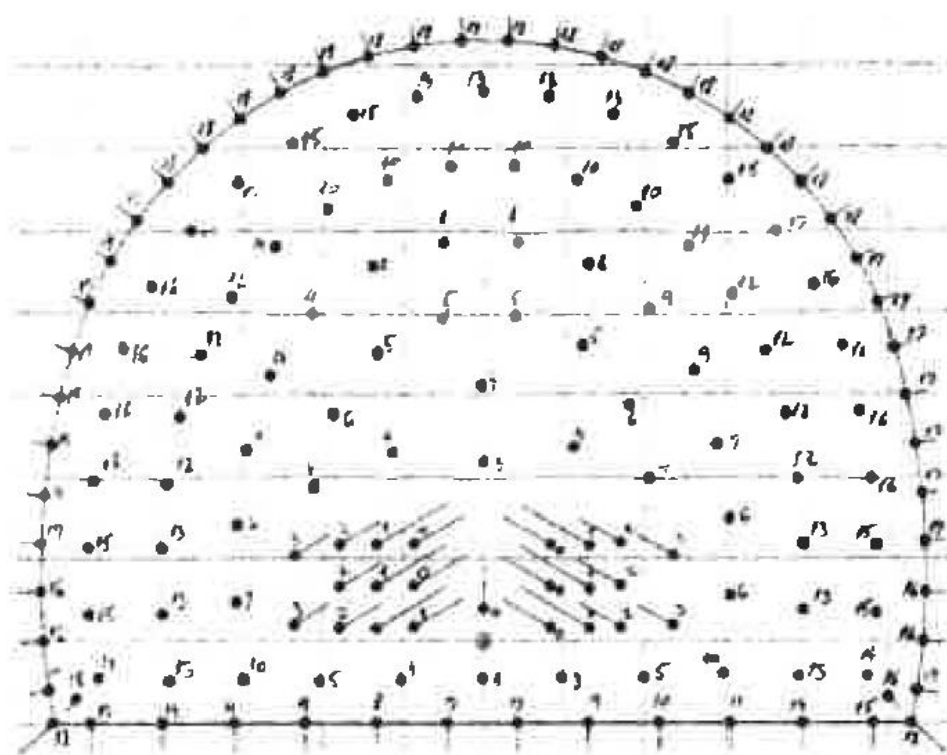
Nakon upoznavanja s određenim parametrima, u tablici 6-1 prikazat će se rezultati mjerenja vremena trajanja pojedinih radova vezanih isključivo za miniranje.

Tablica 6-1 Radni ciklus bušenja i miniranja kod tunela "Mala Kapela" (Z. Deković i dr., 2003.)

Redni broj	Opis obavljenih radova	Trajanje
		Kategorija stijene II.
1	Pripreme za početak bušenja	<i>15 min</i>
2	Bušenje minskih bušotina	<i>3h 45 min</i>
3	Punjenje minskih bušotina	<i>2h 30 min</i>
4	Otpucavanje/ventilacija	<i>35 min</i>
Ukupno		<i>7h 05 min</i>

Tunel „Grič“ također se nalazi na autocesti A1, a njegove dvije paralelne cijevi, duljine 1214 m i 1231 m međusobno su udaljene 25 m. Za bušenje minskih bušotina korišten je „Atlas Copco 353 ES“ s tri bušaće ruke, a minske bušotine su bile promjera 45 mm i duljine maksimalno 3.5 m. Kao glavno punjenje, korišten je „Austrogel G1“ promjera 30 mm koji je želatinzni eksploziv te „Lambrex 1“ promjera 35 mm koji je emulzijski eksploziv. Za konturno punjenje korišten je emulzijski eksploziv „Lambrex 2 contour“ promjera 25 mm.

Bušotine su bušene po shemi prikazanoj na slici 6-2 koja sadrži 131 bušotinu i pogodna je za II. i III. kat. stijenske mase. Zalom je dvostruki klinasti (Z. Deković i dr., 2003.).



Slika 6-2 Shema bušenja tunel "Grič" (Z. Deković i dr., 2003.)

Shodno danim parametrima i shemi bušenja, u tablici 6-2 prikazani su rezultati mjerenja vremena trajanja radova vezanih isključivo za bušenje i miniranje.

Tablica 65.4-2 Radni ciklus bušenja i miniranja kod tunela "Grič" (Z. Deković i dr., 2003.)

Redni broj	Opis obavljenih radova	Trajanje
		Kategorija stijene II.
1	Pripreme za početak bušenja	<i>15 min</i>
2	Bušenje minskih bušotina	<i>2h 30 min</i>
3	Punjenje minskih bušotina	<i>2h</i>
4	Otpucavanje/ventilacija	<i>45min</i>
Ukupno		<i>5h 30min</i>

6.1 Prikaz rezultata mjerenja

Mjerenje vremena potrebnog za izvedbu pojedinih radova jednog radnog ciklusa vršeno je za određeni broj ciklusa unutar nekoliko dana. Mjerenje je izvedeno na terenu, točnije u glavnim i servisnim cijevima tunela „Polakovica“ i „Supava“. Važno je imati na umu da se pojedini radovi mogu izvoditi istovremeno, stoga ukupno vrijeme nije vrijeme koje je potrebno za jedan potpuni ciklus, nego je ciklus kao cjelina podijeljen na više grupa poslova i mjereno je posebno vrijeme za svaku od njih.

Tablica 6.1-1 predstavlja podatke mjerene u servisnoj cijevi tunela „Supava“. Tijekom mjerenja, stijenska masa bila je V. kategorije, što znači vrlo slaba stijena. Prema tome su prilagođene dubine bušenja minskih bušotina, kao i tip podgrade, što direktno utječe na trajanje radova. Mjerenje je izvršeno za 4 različita ciklusa, a svaki od njih predstavlja jedan napredak tunela. Također, dane su i srednje vrijednosti kako bi se dobila približna slika o trajanju pojedine grupe radova te kako bi se rezultati lakše usporedili.

Obzirom da su radovi u V. kategoriji, ostvaren je napredak od oko cca 1m, dok je okvirna površina čela iznosila oko $33,5 m^2$, što nam daje ukupno $33,5 m^3$ materijala u sraslom stanju.

Tablica 6.1-2 predstavlja podatke mjerene u glavnoj cijevi tunela „Supava“. Tijekom mjerenja stijenska masa bila je IV. kategorije, što znači slaba stijena. Prema tome su prilagođene dubine bušenja minskih bušotina, kao i tip podgrade, što direktno utječe na trajanje radova. Mjerenje je izvršeno za 7 različitih ciklusa, a svaki od njih predstavlja jedan napredak tunela. Također, dane su i srednje vrijednosti kako bi se dobila približna slika o trajanju pojedine grupe radova te kako bi se rezultati lakše usporedili.

Obzirom da su radovi u IV. kategoriji, ostvaren je napredak od oko cca 2m, dok je okvirna površina čela iznosila oko $72 m^2$, što nam daje ukupno $144 m^3$ materijala u sraslom stanju.

Tablica 6.1-3 predstavlja podatke mjerene u servisnoj cijevi tunela „Polakovica“. Tijekom mjerenja stijenska masa bila je III. kategorije, što znači povoljna stijena. Prema tome su prilagođene dubine bušenja minskih bušotina, kao i tip podgrade, što direktno utječe na trajanje radova. Mjerenje je izvršeno za 5 različitih ciklusa, a svaki od njih predstavlja jedan napredak tunela. Također, dane su i srednje vrijednosti kako bi se dobila približna slika o trajanju pojedine grupe radova te kako bi se rezultati lakše usporedili.

Obzirom da su radovi u III. kategoriji, ostvaren je napredak od oko cca 3m, dok je okvirna površina čela iznosila oko $33,5 m^2$, što nam daje ukupno $100,5 m^3$ materijala u sraslom stanju.

Tablica 6.1-4 predstavlja podatke mjerene u glavnoj cijevi tunela „Polakovica“. Tijekom mjerenja stijenska masa bila je II. kategorije, što znači dobra stijena. Prema tome su prilagođene dubine bušenja minskih bušotina, kao i tip podgrade, što direktno utječe na trajanje radova. Mjerenje je izvršeno za 5 različitih ciklusa, a svaki od njih predstavlja jedan napredak tunela. Također, dane su i srednje vrijednosti kako bi se dobila približna slika o trajanju pojedine grupe radova te kako bi se rezultati lakše usporedili.

Obzirom da su radovi u II. kategoriji, ostvaren je napredak od oko cca 4m, dok je okvirna površina čela iznosila oko $72 m^2$, što nam daje ukupno $288 m^3$ materijala u sraslom stanju.

Tablica 6.1-1 Prikaz rezultata mjerenja vremena trajanja pojedinih radova tijekom radnog ciklusa u servisnoj cijevi tunela "Supava".

OPIS RADA	KAT.	TRAJANJE RADA U POJEDINOM CIKLUSU				PROSJEČNO
		1	2	3	4	
Bušenje minskih rupa	V	2h 15min	1h 30min	2h	2h 30min	<i>2h 4min</i>
Punjenje I otpucavanje minskih rupa	V	2h 30min	2h	1h 50min	2h	<i>2h 5min</i>
Ventilacija	V	30min	20min	25min	30min	<i>26min</i>
Izvlačenje materijala	V	2h	3h 15min	4h	3h 30min	<i>3h 10min</i>
Rad bagera - čekić	V	2h 30min	2h 45min	2h 30min	3h 30min	<i>2h 42min</i>
Instalacija primarne podgrade	V	7h	10h	12h	8h	<i>9h 15min</i>

Tablica 6.1-2 Prikaz rezultata mjerenja vremena trajanja pojedinih radova tijekom radnog ciklusa u glavnoj cijevi tunela "Supava".

OPIS RADA	KAT.	TRAJANJE RADA U POJEDINIM CIKLUSIMA							PROSJEČNO
		1	2	3	4	5	6	7	
Bušenje minskih rupa	IV	3h 20min	4h 30min	4h 45min	4h 30 min	3h 45min	5h 30min	3h 30min	<i>4h 11min</i>
Punjenje I otpucavanje minskih rupa	IV	2h 30min	3h	2h 15min	3h	3h	2h 30min	2h 45min	<i>2h 40min</i>
Ventilacija	IV	30min	20min	30min	25min	25min	20min	20min	<i>24min</i>
Izvlačenje materijala	IV	4h 15min	3h 45min	5h	4h 20min	4h 45min	3h 40min	4h 10min	<i>4h 16min</i>
Rad bagera - čekić	IV	1h 30min	2h 15min	3h 30min	1h 15min	2h 30min	1h	30min	<i>1h 45min</i>
Instalacija primarne podgrade	IV	10h	5h 45min	5h 10min	9h 10min	8h	7h 15min	9h 20min	<i>7h 48min</i>

Tablica 6.1-3 Prikaz rezultata mjerenja vremena trajanja pojedinih radova tijekom radnog ciklusa u servisnoj cijevi tunela "Polakovica".

OPIS RADA	KAT.	TRAJANJE RADA U POJEDINIM CIKLUSIMA					PROSJEČNO
		1	2	3	4	5	
Bušenje minskih rupa	III	2h	1h 30min	1h 55min	1h 45min	1h 45min	<i>1h 47min</i>
Punjenje I otpucavanje minskih rupa	III	1h 20min	1h 30 min	1h 45min	2h	1h 20min	<i>1h 35min</i>
Ventilacija	III	25min	28min	35min	30min	30min	<i>30min</i>
Izvlačenje materijala	III	3h 10min	3h 30min	2h 50min	3h	3h	<i>3h 6min</i>
Rad bagera - čekić	III	1h 20min	1h 30min	1h 50min	2h	1h 35min	<i>1h 39min</i>
Instalacija primarne podgrade	III	5h 45min	6h 30min	6h 45min	7h	6h	<i>6h 24min</i>

Tablica 6.1-4 Prikaz rezultata mjerenja vremena trajanja pojedinih radova tijekom radnog ciklusa u glavnoj cijevi tunela "Polakovica".

OPIS RADA	KAT.	TRAJANJE RADA U POJEDINIM CIKLUSIMA					PROSJEČNO
		1	2	3	4	5	
Bušenje minskih rupa	II	2h 45min	3h	2h 30min	2h 35min	3h 15min	2h 50min
Punjenje i otpucavanje minskih rupa	II	1h 50min	2h	2h 10min	2h 30min	1h 50min	2h 5min
Ventilacija	II	25min	35min	30min	20min	30min	28min
Izvlačenje materijala	II	3h 30min	4h	4h 15min	3h 45min	4h	3h 55min
Rad bagera - čekić	II	1h 50min	1h 20min	2h	1h 45min	1h 10min	1h 27min
Instalacija primarne podgrade	II	6h	4h 30min	5h 15min	5h 20min	7h 10min	5h 40min

6.2 Analiza i usporedba podataka

Nakon tabličnog prikaza podataka pristupit će se analiziranju istih.

Tijekom provedenih mjerenja u servisnim cijevima tunela „Polakovica“ i tunela „Supava“, pojavile su se različite kategorije stijene. S obzirom da su profili tunela, kao i sheme za miniranje i bušenje minskih bušotina, isti, za neke radove moguće je usporediti dobivenu razliku u mjerenim podacima. Važno je uzeti u obzir činjenicu da je, zbog različite kategorije stijenske mase, različita i dubina bušenja, koja direktno utječe na većinu spomenutih radova. Iz tablice 6.1-3 možemo vidjeti da je za radove bušenja i miniranja bilo u prosjeku potrebno 3 h i 22 min u III kat. stijenske mase, dok je u V. kat. stijenske mase za iste radove bilo potrebno prosječno 4 h i 10 min., što nam daje razliku od gotovo 1 h vremena. Glavni razlog tome je okršenost stijenske mase, što otežava samo bušenje i naknadno punjenje minskih bušotina koje se urušavaju zbog velike prisutnosti zemlje te ih je prije punjenja potrebno očistiti kako bi se uopće moglo izvršiti punjenje. Nakon otpucavanja slijedi provjetravanje, rad bagera čekićara koji obara preostali odminirani materijal koji se nije u potpunosti odvojio od kompaktne stijene, utovar i izvoz. U pravilu, ti radovi traju otprilike isto, mala se razlika može primjetiti samo kod rada bagera. Vremensko trajanje čekićanja bagerom uvjetovano je efikasnošću miniranja, tj. što je miniranje bolje iznijelo i razahrilo materijal, to bager ima manje posla. Na kraju, ostaju nam radovi na instalaciji primarne podgrade gdje se vidi najveća vremenska razlika od gotovo 3 h. Razlog tome je što se smanjenjem kvalitete stijenske mase povećava potreba za brojem sidara, koplja, čelične mreže i debljine mlaznog betona pa time i radovi na ugradnji traju znatno više kako se ugradnja komplicira.

Što se tiče glavnih cijevi tunela „Polakovica“ i tunela „Supava“, u vrijeme mjerenja također su se pojavile različite kategorije stijenske mase i to: IV kat. u glavnoj cijevi tunela „Supava“, i II. kat. u glavnoj cijevi tunela „Polakovica“. Važno je naglasiti da su profili tunelskih cijevi, kao i broj bušotina, isti za oba tunela. Shodno tome, može se primjetiti razlika u vremenima potrebnim za bušenje i miniranje, gdje je u IV. kat. bilo potrebno gotovo 2 h više za izvršenje radova, a razlozi tome isti su kao što je navedeno kod servisnih cijevi. Sljedeća znatna razlika primijećena je kod radova na instalaciji primarne podgrade, a ona također iznosi oko 2 h. Radovi kao što su ventilacija, utovar i izvoz materijala i rad bagerom su otprilike isti.

Također, jednostavnija se usporedba može provesti na temelju razlike u vremenima potrebnim za jedan dužni metar napretka, odnosno vremenima potrebnim za jedan kubni metar iskopa u različitim kategorijama stijenske mase (II,III,IV i V kategorija.)

Uzmemo li u obzir prosječno vrijeme potrebno za jedan napredak i podjelimo ga sa dužinom napretka odnosno količinom iskopanog materijala, lako možemo doći do traženih podataka.

Za iskop u II. kategoriji, gdje je ukupna dužina napretka oko 4 m, a količina iskopanog materijala u sraslom stanju $288 m^3$, prosječno vrijeme trajanja jednog napretka iznosi 16h i 25 minuta. Iz tog proizlazi da je potrebno 4h i 6min/m' napretka, odnosno $3.4 \text{ min}/m^3$ iskopanog materijala u sraslom stanju.

Za iskop u III. kategoriji, gdje je ukupna dužina napretka oko 3 m, a količina iskopanog materijala u sraslom stanju $100.5 m^3$, prosječno vrijeme trajanja jednog napretka iznosi 15h. Iz tog proizlazi da je potrebno 5h/m' napretka, odnosno $9 \text{ min}/m^3$ iskopanog materijala u sraslom stanju.

Za iskop u IV. kategoriji, gdje je ukupna dužina napretka oko 2 m, a količina iskopanog materijala u sraslom stanju $144 m^3$, prosječno vrijeme trajanja jednog napretka iznosi 21h. Iz tog proizlazi da je potrebno 10h i 30min/m' napretka, odnosno $12.5 \text{ min}/m^3$ iskopanog materijala u sraslom stanju.

Za iskop u V. kategoriji, gdje je ukupna dužina napretka oko 1 m, a količina iskopanog materijala u sraslom stanju $33,5 m^3$, prosječno vrijeme trajanja jednog napretka iznosi 19h i 42 minuta. Iz tog proizlazi da je potrebno 19h i 42min/m' napretka, odnosno $35 \text{ min}/m^3$ iskopanog materijala u sraslom stanju.

Iz prikazanih rezultata, jasno se vidi kako se vrijeme izvođenja radova znatno povećava kako idemo iz bolje u lošiju kategoriju stijenske mase.

S obzirom da se na vrijeme izvedbe gleda kao na jedan od najvažnijih parametara prilikom gradnje, vrlo je važno da ono bude što bliže onom idealnom, optimalnom. Na temelju vremena provedenog na terenu, tj. mjestu izvedbe radova i promatrajući redoslijed i način radova, predložit ću parametre na koje bih posebno obratio pažnju kako bi se vrijeme

pojedinih radova u budućnosti smanjilo te se time osigurala ušteda, ne samo vremena, nego i energije i prostora.

Započeo bih s izborom odgovarajuće bušaće opreme, točnije na suvremenizaciji, ovisno o financijskim sredstvima kojim upravlja izvođač. Također, potrebno je što češće i urednije održavanje bušaće opreme kako bi se izbjegli nepotrebni kvarovi koji uvelike mogu utjecati na vrijeme izvedbe. Najskuplji je stroj onaj koji ne radi.

Sljedeća stvar je odabir primjerenog eksploziva koji uvelike ovisi o dostupnosti na tržištu. Optimalno eksplozivno sredstvo je ono koje je ni preslabo ni prejako za uvjete u kojima će biti korišteno. Ukoliko je eksploziv slab za stijenu u kojoj će se nalaziti, dolazit će do problema u pogledu napretka. Na primjer, ukoliko je dubina bušenja 4 m, napredak bi trebao biti 4,5 m, a ako eksploziv nije dovoljno jak, neće dovoljno raznijeti stijenu i ostat će uklještena stijena sa zaostalim bušotinama u sebi koje nisu pukle do kraja, pa će napredak iznositi 3,5 metra. Osim toga, to može povećati i potrebu za čekićanjem čime se produžuje i rad bagera i usporavaju daljnji radovi.

Kao zadnju stvar, po meni najvažniju, naveo bih potrebnu dobru organizaciju radova, ljudi i strojeva u pogledu što više preklapanja određenih poslova. Recimo, dok se vrši punjenje čela eksplozivom, na primjerenoj udaljenosti mogu se bušiti bušotine za sidra, ili se vršiti ugradnja istih. Uz to, dok se u jednoj cjevi vrši utvar i izvoz prethodno odminiranog materijala, u drugoj se već može započeti s bušenjem čela i spremanjem istog za novo pucanje. U konačnici, potrebno je što je više moguće preklopiti poslove koji se mogu preklopiti, kako bi se uštedjeli vrijeme, prostor i energija.

7 ZAKLJUČAK

Tunelogradnja je veoma zahtjevan i dugotrajan proces koji spaja mnoge grane poput graditeljstva, geodezije, geologije, rudarstva itd. Zbog mogućnosti savladavanja prepreka, tuneli su od posebne važnosti u suvremenom svijetu.

Tuneli „Polakovica“ i „Supava“ o kojima je bila riječ u ovom radu, zajedno s Pelješkim mostom, predstavljaju veliku važnost, kako Republici Hrvatskoj tako i cijelom jugoistočnom dijelu Europe, jer će biti spojnica južnog dijela Dalmacije s ostatkom Hrvatske. Osim toga, osigurat će se i lakši pristup otocima Korčuli i Mljetu..

Kako bi projektirani objekti poprimili svoj završni izgled, potrebno je obaviti niz istraživanja i radova na izgradnji koji zasigurno mogu potrajati te je upravo je na vrijeme izvedbe stavljen najveći naglasak u ovom diplomskom radu.

Pametno i efikasno upravljanje ljudima, strojevima i prostorom odlika je uspješnih inženjera, stoga mi je izrada ovog rada omogućila da dobijem bolji uvid u stvarnu izvedbu radova i stvorim vlastito mišljenje o mogućnostima unaprijeđenja organizacije poslova radi uštede vremena i energije. Nadam se da će mi sve to pomoći u budućnosti i stvaranju svoje karijere uspješnog inženjera.

8 LITERATURA

- Bieniawski, Z. T. (1989). Engineering rock mass classifications: a complete manual for engineers and geologists in mining, civil and petroleum engineering. A Wiley-Interscience publication.
- Deković Z., Ester Z., Dobrilović M., (2003) Optimal parameters of blasting in tunnels using catriged and pumped eksploives with electric and non-electric initiation.
- Ester Z., (2005) Miniranje 1, Zagreb: Rudarsko-geološko-naftni fakultet. Sveučilište u Zagrebu.
- Ilijaš, Lea (2018), Nova Austrijska metoda, NATM, Diplomski rad.
- Krsnik J., (1989) Miniranje, Zagreb: Rudarsko-geološko-naftni fakultet. Sveučilište u Zagrebu
- Krsnik J., (1993) Izrada podzemnih rudničkih prostorija i tunela. Zagreb: Rudarsko-geološko-naftni fakultet. Sveučilište u Zagrebu.
- OpusGEO d.o.o., "*Geotehnički elaborat za glavni projekt*" za potrebe izrade glavnih projekata za Državnu cestu DC414, Dionica: Sparagovići - Doli, ozn.elab.: OG-16-17-04-IZ, lipanj 2017., Zagreb

Izvori s interneta:

- My Sandvik. URL: <https://www.rocktechnology.sandvik/en/> (23.07.2021)



KLASA: 602-04/21-01/196
URBROJ: 251-70-11-21-2
U Zagrebu, 03.09.2021.

Dario Jelčić, student

RJEŠENJE O ODOBRENJU TEME

Na temelju vašeg zahtjeva primljenog pod KLASOM 602-04/21-01/196, URBROJ: 251-70-11-21-1 od 1.05.2021. priopćujemo vam temu diplomskog rada koja glasi:

CIKLUS IZRADE TUNELA BUŠENJEM I MINIRANJEM

Za voditelja ovog diplomskog rada imenuje se u smislu Pravilnika o izradi i obrani diplomskog rada Prof.dr.sc. Mario Dobrilović nastavnik Rudarsko-geološko-naftnog-fakulteta Sveučilišta u Zagrebu

Voditelj

(potpis)

Prof.dr.sc. Mario Dobrilović

(titula, ime i prezime)

Predsjednik povjerenstva za
završne i diplomske ispite:

(potpis)

Doc.dr.sc. Dubravko
Domitrović

(titula, ime i prezime)

Prodekan za nastavu i studente:

(potpis)

Izv.prof.dr.sc. Dalibor
Kuhinek

(titula, ime i prezime)