

Primjena ispitivanja čvrstoće prirodnog kamena pri savijanju pod koncentriranim opterećenjem

Tomac, Luka

Undergraduate thesis / Završni rad

2021

Degree Grantor / Ustanova koja je dodijelila akademski / stručni stupanj: **University of Zagreb, Faculty of Mining, Geology and Petroleum Engineering / Sveučilište u Zagrebu, Rudarsko-geološko-naftni fakultet**

Permanent link / Trajna poveznica: <https://urn.nsk.hr/urn:nbn:hr:169:378288>

Rights / Prava: [In copyright](#)/[Zaštićeno autorskim pravom.](#)

Download date / Datum preuzimanja: **2025-03-14**



Repository / Repozitorij:

[Faculty of Mining, Geology and Petroleum Engineering Repository, University of Zagreb](#)



SVEUČILIŠTE U ZAGREBU
RUDARSKO-GEOLOŠKO-NAFTNI FAKULTET
Preddiplomski studij rudarstva

**PRIMJENA ISPITIVANJA ČVRSTOĆE PRIRODNOG KAMENA PRI
SAVIJANJU POD KONCENTRIRANIM OPTEREĆENJEM**

Završni rad

Luka Tomac

R4378

Zagreb, 2021.

PRIMJENA ISPITIVANJA ČVRSTOĆE PRIRODNOG KAMENA PRI SAVIJANJU POD
KONCENTRIRANIM OPTEREĆENJEM

Luka Tomac

Rad izrađen: Sveučilište u Zagrebu
Rudarsko-geološko-naftni fakultet
Zavod za rudarstvo
Pierottijeva 6, 10 000 Zagreb

Sažetak

Čvrstoća pri savijanju jedan je od bitnijih faktora kod stabilnosti stijenske mase u rudarskim objektima, ali i kod kvalitete gotovih proizvoda prirodnog kamena. U ovom radu temeljito je opisana norma prema kojoj se provode ispitivanja čvrstoće pri savijanju pod koncentriranim opterećenjem nad uzorcima prirodnog kamena. Ispitivanje je provedeno na četiri skupine uzoraka kamena „Kanfanar“ između kojih su se uzorci razlikovali isključivo po debljini. Na kraju je provedena analiza dobivenih rezultata na temelju koje se razmotrio utjecaj debljine uzoraka na čvrstoću pri savijanju.

Ključne riječi: laboratorijsko ispitivanje, čvrstoća pri savijanju, prirodni kamen
Završni rad sadrži: 49 stranice, 9 tablica, 9 slika, 20 priloga, i 4 reference.
Jezik izvornika: Hrvatski
Pohrana rada: Knjižnica Rudarsko-geološko-naftnog fakulteta, Pierottijeva 6, Zagreb
Mentor: Dr. sc. Petar Hrženjak, izvanredni profesor RGNF
Ocjenjivači: Dr. sc. Petar Hrženjak, izvanredni profesor RGNF
Dr. sc. Antonia Jaguljnjak-Lazarević, izvanredna profesorica RGNF
Dr. sc. Zlatko Briševac, docent RGNF

SADRŽAJ

1. UVOD	1
2. ISPITIVANJE ČVRSTOĆE PRI SAVIJANJU POD KONCENTRIRANIM OPTEREĆENJEM PREMA NORMI HR EN 12372	2
2.1. Potrebni uređaji.....	2
2.2. Priprema uzoraka	3
2.3. Dobivanje rezultata i statistička obrada	5
3. OPIS UREĐAJA	9
4. ISPITIVANJE NA UZORCIMA KAMENA „KANFANAR“	10
4.1. Opis materijala.....	10
4.2. Rezultati ispitivanja i analiza podataka	13
4.2.1. Prva serija uzoraka.....	13
4.2.2. Druga serija uzoraka	16
4.2.3. Treća serija uzoraka	18
4.2.4. Četvrta serija uzoraka	20
5. ZAKLJUČAK	22
6. POPIS LITERATURE	23

POPIS SLIKA

Slika 2-1 Postavljanje uzorka (HR ENG 12372).....	2
Slika 2-2 Postavljanje uzorka s obzirom na plohe anizotropije (HR EN 12372)	4
Slika 3-1 a) hidraulična preša „ADR 2000“, b) okvir za opterećenje na savijanje	9
Slika 4-1 Površinsko prostiranje "Istarskog žutog" vapnenca (Velić et al.,1984.).....	10
Slika 4-2 Profil naslaga „Istarskog žutog“ (Cotman, 2006)	12
Slika 4-3 Prikaz postavljanja uzoraka prve serije.....	14
Slika 4-4 Prikaz postavljanja uzoraka druge serije.....	16
Slika 4-5 Prikaz postavljanja uzoraka treće serije	18
Slika 4-6 Prikaz postavljanja uzoraka četvrte serije	20

POPIS TABLICA

Tablica 2-1 Ovisnost kvantilnog faktora (k_s) o broju izmjerenih vrijednosti (HR ENG 12372)	8
Tablica 4-1 Izmjerene vrijednosti uzoraka prve serije	15
Tablica 4-2 Rezultati obrade podataka prve serije	15
Tablica 4-3 Izmjerene vrijednosti uzoraka druge serije	17
Tablica 4-4 Rezultati obrade podataka druge serije	17
Tablica 4-5 Izmjerene vrijednosti uzoraka treće serije.....	19
Tablica 4-6 Rezultati obrade podataka treće serije.....	19
Tablica 4-7 Izmjerene vrijednosti uzoraka četvrte serije.....	21
Tablica 4-8 Rezultati obrade podataka četvrte serije.....	21

POPIS PRILOGA

PRILOG 1-1 – 1-20 Izvještaji o ispitivanju čvrstoće pri savijanju	
---	--

POPIS KORIŠTENIH OZNAKA I JEDINICA

Oznaka	Jedinica	Opis
b	mm	širina uzorka
h	mm	debljina uzorka
L	mm	duljina uzorka
l	mm	razmak između podupirajućih valjaka
a	MPa/s	prirast opterećenja
V	N/s	prirast opterećenja
F	N	sila pri slomu
R_{tf}	MPa	čvrstoća pri savijanju
\bar{R}_{tf}	MPa	srednja vrijednost čvrstoće pri savijanju
s	MPa	standardna devijacija
v	-	koeficijent devijacije
\bar{R}_{tfln}	MPa	logaritamska srednja vrijednost
sln	MPa	logaritamska standardna devijacija
E	MPa	niža očekivana vrijednost
k_s	-	kvantilni faktor

1. UVOD

Prirodni kamen se iz svojega najčešće blokovitog oblika unutar stijenske mase različitim tehnološkim postupcima dovodi u oblike ploča, koje se kao takve komercijaliziraju i ugrađuju kao: balkonske ploče, konzole, stepenice bez podloge te kao podne ili fasadne obloge. U takvim je oblicima, radi svoje male debljine u odnosu na ostale dimenzije, kamen izrazito osjetljiv na savijanje do kojega dolazi zbog vertikalnog opterećenja ili toplotnih utjecaja. Prema tome, čvrstoća pri savijanju ključan je pokazatelj kvalitete i uporabivosti gotovih proizvoda prirodnog kamena. Ispitivanje čvrstoće pri savijanju provodi se prema normi HR EN 12372, a dobivene vrijednosti se pridodaju pločama prirodnog kamena. Osim toga, dobivene vrijednosti mogu se primijeniti i za krovinske naslage podzemnih prostorija kamenoloma prirodnog kamena ukoliko njihov mehanizam loma odgovara onome u ispitivanju nad uzorcima. Na temelju toga, može se reći da čvrstoća pri savijanju nije važna samo kod gotovih proizvoda, već je bitan faktor i kod određivanja stabilnosti podzemnih prostorija.

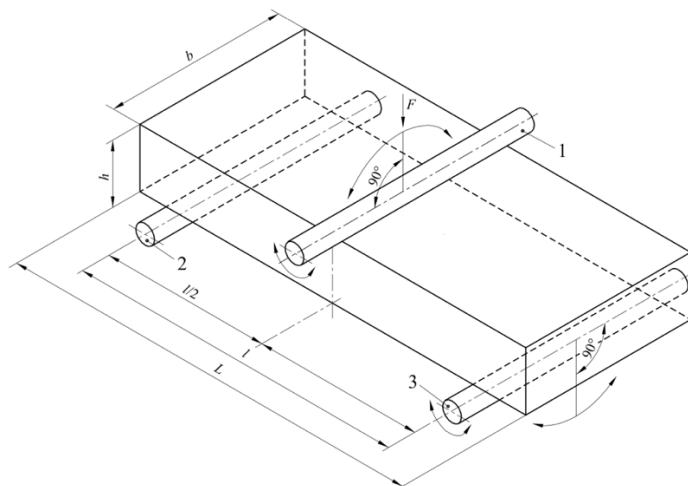
Ovaj rad temelji se na ispitivanju čvrstoće pri savijanju pod koncentriranim opterećenjem, koje je provedeno na uzorcima kamena „Kanfanar“, pri čemu su korišteni uzorci različitih debljina kako bi se ispitala ovisnost čvrstoće pri savijanju o debljini uzorka. Na početku je detaljno opisana norma prema kojoj su provedena ispitivanja, a u njoj je navedena priprema uzoraka, postupak ispitivanja i računski analiza rezultata. Zatim je dan opis opreme i uređaja korištenih u ispitivanju, koje je provedeno u Geomehaničkom laboratoriju Rudarsko-geološko-naftnog fakulteta. Nakon opisa materijala, prikazani su dobiveni rezultati ispitivanja na temelju kojih je provedena analiza podataka i dan zaključak ispitivanja.

2. ISPITIVANJE ČVRSTOĆE PRI SAVIJANJU POD KONCENTRIRANIM OPTEREĆENJEM PREMA NORMI HR EN 12372

2.1. Potrebni uređaji

Za provedbu ispitivanja nužni su određeni uređaji bez kojih ne bi bilo moguće provesti ispitivanje, ili bi uporabom uređaja koji ne zadovoljavaju normu dobili rezultate koji nisu mjerodavni. Dio potrebnih uređaja odnosi se na pripremu uzoraka, a u takve uređaje spadaju: vaga sa preciznošću mjerenja od 0,01%; sušionik koji može održavati temperaturu na 70 °C s dopuštenim odstupanjem od $\pm 5^\circ\text{C}$; linearno pomično mjerilo s preciznošću od 0,05 mm.

Drugi dio uređaja potreban je za samo ispitivanje, odnosno za ostvarivanje savijanja uzorka. Za dobivanje sile kojom se ostvaruje opterećenje uzorka potrebna je hidraulična preša koja mora biti kalibrirana prema normi, dok se savijanje uzorka ostvaruje pomoću tri valjka, od kojih dva podupirajuća služe kao postolje za uzorak, dok se treći postavlja na sredinu uzorka te se preko njega uzorak opterećuje u jednoj točki. Također, potrebna je prostorija u kojoj se može održavati sobna temperatura (20 °C s odstupanjem od $\pm 5^\circ\text{C}$) u kojoj će se provoditi ispitivanja.



- 1 - valjak za nanošenje opterećenja
- 2, 3 - podupirajući valjci
- b - širina uzorka
- h - debljina uzorka
- L - duljina uzorka
- l - razmak između podupirajućih valjaka

Slika 2-1 Postavljanje uzorka (HR ENG 12372)

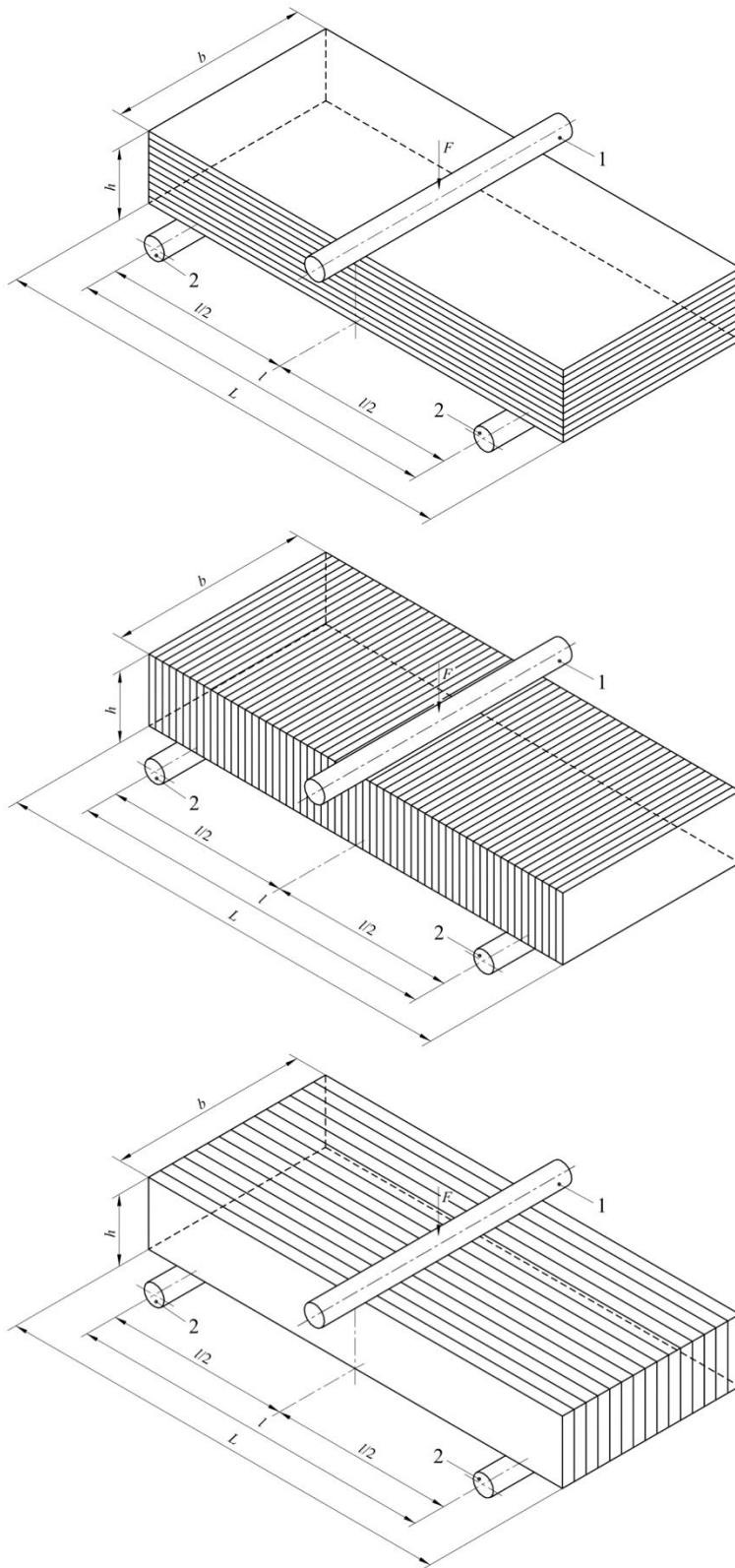
2.2. Priprema uzoraka

Ispitivanje se treba provesti na minimalno 10 uzoraka koji su nasumično odabirani iz homogene hrpe. Uzorci mogu biti piljeni, brušeni ili polirani, a također je moguće ispitati uzorke sa pjeskarenom ili paljenom obradom površine ukoliko je to specifično traženo. Površina namijenjena za uporabu se na uzorku okreće prema dolje tako da bude u kontaktu sa pomoćnim valjcima. Preporučene dimenzije uzorka su 50 mm x 50 mm x 300 mm, no mogu biti i različitih dimenzija ukoliko se zadovoljavaju sljedeći uvjeti:

- a) debljina uzorka (h) mora biti između 25 mm i 100 mm i mora biti barem dvostruko veća od najvećeg zrna u uzorku;
- b) duljina uzorka (L) mora biti šest puta veća od debljine;
- c) širina uzorka (b) mora biti veća od 50 mm i manja od trostruke debljine, također ne smije biti manja od debljine uzorka. Udaljenost između pomoćnih valjaka (l) mora biti 5 puta veća nego debljina uzorka, a dopušteno odstupanje je 1 mm.

Ukoliko su na uzorku vidljive plohe anizotropije, ispitivanje se mora provesti tri puta, tako da su svaki put plohe anizotropije postavljene različito u odnosu na djelovanje sile (prikazano na slici 2-2.). U prvom slučaju opterećenje je okomito na slojeve, u drugom je paralelno sa slojnicama, a u trećem okomito na slojnice. Ovime se minimalan broj potrebnih ispitanih uzoraka povećava s 10 na 30.

Prije ispitivanja, svi uzorci se suše na temperature od 70°C s dopuštenim odstupanjem od 5°C, sve dok razlika između dva mjerenja mase bude manja od 0,1 % (vaganje se provodi svaka 24h).



Slika 2-2 Postavljanje uzorka s obzirom na plohe anizotropije (HR EN 12372)

2.3. Dobivanje rezultata i statistička obrada

Prije početka ispitivanja, površina valjaka se mora prebrisati, a s uzoraka se moraju odstraniti sve labave krhotine koje će biti u kontaktu s valjcima. Nakon pravilnog postavljanja uzorka između valjaka (slika 2-1.), može se početi nanositi opterećenje s konstantnim prirastom od 0,25 MPa/s i s dopuštenim odstupanjem od 0,05 MPa/s. Ono se nastavlja nanositi sve do sloma uzorka, a opterećenje pri slomu zaokružuje se na 10 N. Ukoliko je prirast opterećenja potrebno zadavati u N/s, potrebni prirast dobiva se sljedećim izrazom:

$$V = \frac{2abh^2}{3l} \quad (2-1)$$

gdje su: a – prirast opterećenja (MPa/s),
 b – širina uzorka (mm),
 h – debljina uzorka (mm),
 l – razmak između podupirajućih valjaka (mm),
 V – prirast opterećenja (N/s).

Izraz kojim se računa čvrstoća pri savijanju za pojedini uzorak je:

$$R_{tf} = \frac{3Fl}{2bh^2} \quad (2-2)$$

gdje su: F – sila pri slomu (MN),
 l – razmak između podupirajućih valjaka (mm),
 b – širina uzorka (mm),
 h – debljina uzorka (mm),
 R_{tf} – čvrstoća pri savijanju (MPa).

Rezultati se prikazuju u MPa i zaokružuju se na jednu decimalu. U završnom izvještaju potrebno je napomenuti ukoliko je ploha sloma udaljena od sredine uzorka za više od 15 % udaljenosti između pomoćnih cilindara, također treba istaknuti ukoliko su na uzorku prisutne defekti poput vena ili pukotina.

Prema normi, ispitivanje se upotpunjava izradom završnog izvješća, u kojem se trebaju nalaziti sve bitne informacije u svezi ispitivanja, kao što su podatci o svojstvima, pripremi i dimenzijama uzoraka, petrografski i komercijalni naziv kamena i njegovo podrijetlo, imena osoba uključenih u ispitivanje, adresa i naziv laboratorija u kojem su provedena ispitivanja, dobiveni rezultati te bilo kakva odstupanja od norme i njihova obrazloženja.

Na kraju norme, priložen je dodatak pod nazivom „Statistička obrada rezultata“ koji opisuje postupak statističke analize rezultata dobivenih u ispitivanjima nad prirodnim kamenom prema metodama opisanima u Europskom standardu. Dodatak obuhvaća izraze za proračun srednje vrijednosti, standardne devijacije, koeficijenta varijacije, logaritamske sredine, logaritamske standardne devijacije, niže očekivane vrijednosti te kvartilnog faktora. Zasebno za svaku skupinu rezultata, te za za svaki smjer nanošenja opterećenja u odnosu na uzorak (slika 2-2), računa se srednja vrijednost (prosjeak) dobivenih čvrstoća pri savijanju, prema izrazu:

$$\bar{R}_{tf} = \frac{1}{n} \sum_i R_{tfi} \quad (2-3)$$

gdje su: n – broj izmjerenih vrijednosti

R_{tf} – čvrstoća pri savijanju (MPa),

\bar{R}_{tf} – srednja vrijednost čvrstoće pri savijanju (MPa).

Pomoću poznate srednje vrijednosti, računa se standardna devijacija koja predstavlja mjeru raspršenosti podataka, odnosno opisuje prosječno odstupanje od prosjeka, a dobiva se prema izrazu:

$$s = \pm \sqrt{\frac{\sum (R_{tfi} - \bar{R}_{tf})^2}{n-1}} \quad (2-4)$$

gdje su: n – broj izmjerenih vrijednosti

R_{tf} – čvrstoća pri savijanju (MPa),

\bar{R}_{tf} – srednja vrijednost čvrstoće pri savijanju (MPa),

s – standardna devijacija (MPa)

Pomoću ovih veličina, može se izračunati koeficijent varijacije, koji predstavlja omjer vrijednosti standardne devijacije i srednje vrijednosti:

$$v = \frac{s}{\bar{R}_{tf}} \quad (2-5)$$

gdje su: s – standardna devijacija (MPa)
 \bar{R}_{tf} – srednja vrijednost čvrstoće pri savijanju (MPa),
 v – koeficijent varijacije

Iako se najčešće koristi, srednja vrijednost nije najpouzdaniji podatak za daljnju uporabu, s obzirom da bi svakim ponovljenim ispitivanjem nad identičnim uzorcima došli do različitih rezultata. Zbog toga se računa niža očekivana vrijednost E koja predstavlja donju granicu područja u kojeg spada 75% izračunatih srednjih vrijednosti za skupine identičnih uzoraka. Drugim riječima, 75%-tna je vjerojatnost da će srednja vrijednost za određenu skupinu uzoraka biti veća od izračunate niže očekivane vrijednosti rezultata E . Kako bi se izračunala niža očekivana vrijednost, potreban je kvantilni faktor koji se određuje iz tablice 2.1. i ovisi o broju uzoraka unutar skupine, zbog čega su potrebne logaritamske vrijednosti veličina srednje vrijednosti i standardne devijacije za koje vrijede sljedeći izrazi:

$$\bar{R}_{tfln} = \frac{1}{n} \sum_i \ln R_{tfi} \quad (2-6)$$

gdje su: n – broj izmjerenih vrijednosti
 R_{tf} – čvrstoća pri savijanju (MPa),
 \bar{R}_{tfln} – logaritamska sredina čvrstoće pri savijanju (MPa),

$$s_{ln} = \pm \sqrt{\frac{\sum (\ln R_{tfi} - \bar{R}_{tfln})^2}{n-1}} \quad (2-7)$$

gdje su: n – broj izmjerenih vrijednosti
 R_{tf} – čvrstoća pri savijanju (MPa),
 \bar{R}_{tfln} – logaritamska sredina čvrstoće pri savijanju (MPa),
 s_{ln} – logaritamska standardna devijacija (MPa)

Uz poznate logaritamske veličine i kvantilni faktor, niža očekivana vrijednost računa se prema izrazu:

$$E = e^{[\bar{R}_{tfln} - (k_s \cdot s_{ln})]} \quad (2-8)$$

gdje su: \bar{R}_{tfln} – logaritamska sredina čvrstoće pri savijanju (MPa),

k_s – kvantilni faktor

s_{ln} – logaritamska standardna devijacija (MPa)

E – niža očekivana vrijednost (MPa),

Tablica 2-1 Ovisnost kvantilnog faktora (k_s) o broju izmjerenih vrijednosti (HR ENG 12372)

n	k_s
3	3,15
4	2,68
5	2,46
6	2,34
7	2,25
8	2,19
9	2,14
10	2,10
15	1,99
20	1,93
30	1,87
40	1,83
50	1,81
∞	1,64

3. OPIS UREĐAJA

Ispitivanja čvrstoće pri savijanju provedena su pomoću uređaja za tlačna opterećenja i okvira za opterećenje na savijanje. Kao uređaj za tlačna opterećenja korišten je model hidraulične preše „ADR 2000” proizvođača „ELE International“. Preša je kapaciteta 2 MN, a njezini glavni dijelovi su: okvir za opterećenje na savijanje, pumpa, uređaj za upravljanje, ručka za regulaciju prirasta opterećenja, ručka za povrat hidrauličkog tlaka i prekidač za paljenje i gašenje. Uređaj za upravljanje je u obliku digitalnog prikaza koji služi za unos podataka o uzorku (oblik, dimenzije, masa), zadavanje prirasta opterećenja te za prikaz rezultata ispitivanja. Okvir za opterećenje na savijanje sastoji se od donjeg dijela na kojemu se nalaze dva podupirajuća valjka, te gornjeg, pomičnog dijela na kojeg se postavlja glavni valjak preko kojega se nanosi koncentrirano opterećenje. Udaljenost između podupirajućih valjaka se može regulirati, a njihova potrebna udaljenost ovisi isključivo o širini ispitivanog uzorka.



Slika 3-1 a) hidraulična preša „ADR 2000“, b) okvir za opterećenje na savijanje

4. ISPITIVANJE NA UZORCIMA KAMENA „KANFANAR“

4.1. Opis materijala

Uzorci korišteni u ovom ispitivanju pripadaju vapnencu „Kanfanar“, (ili udomaćeni naziv „Istarski žuti“), čije se otkrivene naslage prostiru na području zapadne Istre od sela Heraki do Gajane, te od Bala do Peroja (slika 4-1), dok na sjeveru slojevi od Baderne prema Novigradu nestaju (Zvocak, S., Buić, I. 2019.).



Slika 4-1 Površinsko prostiranje "Istarskog žutog" vapnenca (Velić et al.,1984.)

U stratigrafskom pogledu, slojeve ovih vapnenca čine kredne i paleogene naslage, a dio su zapadno-istarske jursko-kredne antiklinale. Slojevi onkolitnog vapnenca „Istarski žuti“ determinirani su kao organogeni vapnenci ili biospirmikriti koji su nastali plitkomorskom sedimentacijom stvarajući ovoje oko alge „Bacinnella irregularis“, koji su kasnije tvorili tamnije dijelove kamena, dok su svjetliji dijelovi nastali ispunom ovoja mikritom tijekom donjeg apta. Kamen je svijetlo-žuto-smeđe boje, guste i masivne teksture, a slojevi se međusobno razlikuju po teksturi što je posljedica ritmičke sedimentacije onkoida tamnije i mikrita svjetlije nijanse. Slojevi su odijeljeni slojnicama s laporovitom ispunom. Ukoliko laporovita ispuna nije prisutna, tada je slojnica čvršće vezana.

U neposrednoj blizini mjesta Kanfanar smješteno je eksploatacijsko polje „Kanfanar-jug“, koje se sastoji od više povezanih površinskih i podzemnih kopova prirodnog kamena. Slojevi ležišta su subhorizontalni sa nagibom do 3° u smjeru istoka. Podjela naslaga na karakteristične slojeve konstantna je kroz cijelo ležište i prikazana je na slici 4-2., dok debljina slojeva može varirati od nekoliko centimetara do nekoliko metara. Eksploatacijski slojevi debljine su oko 6,8 m i označeni su rimskim brojevima I, II, III, IV, V i VI. Uz dekorativnost, glavna značajka ovih slojeva je cjelovitost stijenske mase, koja znatno olakšava formiranje stijene u blokove. Neposredno na I. sloju leže slojevi neposredne krovine debljine do 9,5 m, koju prvih 4,5 m čine slojevi vapnenaca sličnih fizičko-mehaničkih karakteristika kao i eksploatacijski slojevi, a označeni su slovima A, B, C i D. Ovi slojevi su također pogodni za eksploataciju kao prirodni kamen. Zajedno sa eksploatacijskim slojevima, pripadaju naslagama donjeg apta. Oni su posebno zanimljivi jer u komorno-stupnoj metodi, koja se primjenjuje u ovom ležištu, čine neposrednu krovinu podzemnih prostorija i time podnose opterećenje svih naslaga smještenim iznad njih, radi čega ih nazivamo „nosivim slojevima“. Nosivost tih slojeva predstavlja vrlo bitan faktor pri proračunu stabilnosti podzemnih prostorija. Pošto su slojevi u ovom ležištu gotovo horizontalni, ponašanje „nosivih slojeva“ podudarati će se zapravo s ponašanjem grede, odnosno konzole koja je opterećena na savijanje. Iz toga slijedi pretpostavka da će vrijednosti dobivene ispitivanjem čvrstoće pri savijanju pod koncentriranim opterećenjem na uzorcima ovog kamena biti mjerodavne za stvarne vrijednosti „nosivih“ slojeva u ležištu. Preostali dio neposredne krovine čine brašnasti, školjkasti, porozni slojevi gornjeg apta s lošijim fizičko-mehaničkim značajkama od eksploatacijskih slojeva, a označavaju se kao E, F, G, H i I. Iznad neposredne krovine nalazi se gornja krovina debljine 5 do 10 m, koju čine

predstavljaju čvrstu vezu između slojeva na kojoj se sedimentacija prekinula, ali potom i nastavila (Hrženjak, P. 2014.).

Na temelju dugogodišnjeg iskustva prerade blokova „Istarskog žutog“ na pilani u Pazinu, može se reći kako je kamen pogodan za sve tehnološke obrade (piljenje u ploče do debljine 1 cm). Također, pogodan je za uporabu pri oblaganju vanjskih i unutarnjih vertikalnih, te horizontalnih površina s jakim pješačkim prometom (Zvocak, S., Buić, I. 2019.).

4.2. Rezultati ispitivanja i analiza podataka

U svrhu određivanja ne samo čvrstoće pri savijanju, već i utjecaja dimenzija na rezultate, ispitivanje se provelo na 4 serija s različitim debljinama, ali istim širinama i duljinama. Zbog toga neki uzorci nisu zadovoljavali normom zadane uvjete potrebnih dimenzija. Ispitivanje je provedeno na 5 uzoraka za svaku seriju, ukupno na 20 uzoraka. Uzorci su precizno ispiljeni na pilani u Pazinu (Kamen d.d.), a priprema uzoraka je provedena u Geomehničkom laboratoriju Rudarsko-geološko-naftnog fakulteta. Podaci o uzorcima prikazani su u tablicama 4-1, 4-3, 4-5 i 4-7, a njihova obrada podataka u tablicama 4-2, 4-4, 4-6 i 4-8.

Prije ispitivanja, svaki je uzorak očišćen i označen sa pripadajućom oznakom, a nakon toga su mu pomičnim mjerilom izmjerene dimenzije visine, širine i debljine te mu je izvagana masa laboratorijskom vagom. Dimenzije su mjerene na više mjesta na uzorku kako bi se izračunala srednja vrijednost. Prema normi, udaljenost između podupirajućih valjaka treba biti pet puta veća od debljine uzorka, međutim u ispitivanjima svih serija korištena je jednaka udaljenost između valjaka koja odgovara uzorcima četvrte serije u koju pripadaju najdeblji uzorci. Njihova debljina je 90 mm, pa je udaljenost između podupirajućih valjaka iznosila 450 mm u svim ispitivanjima. Prirast opterećenja je u normi određen na 0,25 MPa/s, a za svaku seriju se preračunavao u N/s prema formuli (2-1).

4.2.1. Prva serija uzoraka

Uzorci prve serije se od uzoraka drugih serija razlikuju isključivo po debljini, koja iznosi 15 mm. Ispitivanje nad ovom serijom odstupa od norme kod širine uzoraka, pri postavljanju podupirajućih valjaka te prema prirastu naprezanja. Širina od 15 mm je manja od najmanje propisane koja iznosi 25 mm, a udaljenost između valjaka iznosi 450 mm, dok bi trebala biti 75 mm. Potreban prirast naprezanja od 0,25 MPa/s pretvoren u kN/s iznosi 0,01 kN/s, a

najmanji prirast opterećenja koji uređaj omogućava iznosi 0,02 kN/s. Prema tome, prirast opterećenja je pri ispitivanju ove serije iznosio 0,66 MPa/s. Postavljanje uzorka prve serije na okvir za opterećenje na savijanje prikazano je na slici 4-3.



Slika 4-3 Prikaz postavljanja uzorka prve serije

U tablici 4-1 prikazane su laboratorijske oznake uzoraka prve serije, njihove izmjerene dimenzije, dobivena gustoća te čvrstoća pri savijanju izračunata prema formuli (2-2). Statistička obrada dobivenih rezultata uzoraka prve serije prikazana je u tablici 4-2 u kojoj su računane normom određene vrijednosti prema formulama opisanim u poglavlju 2.3.

Tablica 4-1 Izmjerene vrijednosti uzoraka prve serije

<i>Laboratorijska oznaka uzorka</i>	<i>Dimenzije uzorka (mm)</i>	<i>Gustoća (kg/m³)</i>	<i>Čvrstoća pri savijanju (MPa)</i>
21-011-001	540,4 x 14,9 x 90,8	2599	6,74
21-011-002	540,4 x 14,8 x 90,5	2572	9,19
21-011-003	540,4 x 15,0 x 90,3	2600	11,04
21-011-004	540,4 x 15,4 x 90,5	2528	7,28
21-011-005	540,4 x 15,0 x 90,5	2562	11,35

Tablica 4-2 Rezultati obrade podataka prve serije

<i>Srednja vrijednost (MPa)</i>	9,12
<i>Standardna devijacija (MPa)</i>	±2,10
<i>Koeficijent varijacije</i>	0,230
<i>Logaritamska srednja vrijednost (MPa)</i>	2,19
<i>Logaritamska standardna devijacija (MPa)</i>	±0,24
<i>Maksimalna vrijednost (MPa)</i>	11,35
<i>Minimalna vrijednost (MPa)</i>	6,74
<i>Niža očekivana vrijednost (MPa)</i>	4,95
<i>Kvantilni faktor</i>	2,46

U ovoj su seriji dobiveni rezultati velikog raspona, što je vidljivo u dobivenim vrijednostima standardne devijacije i koeficijenta varijacije. Kod uzorka s najvećom čvrstoćom pri savijanju (11,35 MPa), lomna ploha je smještena točno na sredini uzorka, dok je kod uzorka s drugom najvećom čvrstoćom pri savijanju (11,04 MPa) lomna ploha smještena samo 5 mm od sredine uzorka. Kod ostalih uzoraka serije je lomna ploha udaljenija od sredine. Prema tome, izgledno je da će uzorcima sa većim čvrstoćama lomne plohe biti smještene bliže sredini uzorka.

4.2.2. Druga serija uzoraka

Uzorci druge serije se od uzoraka drugih serija razlikuju isključivo po debljini, koja iznosi 30 mm. Ispitivanje nad ovom serijom odstupa od norme samo pri postavljanju podupirajućih valjaka koja iznosi 450 mm, a trebala bi biti 150 mm. Postavljanje uzorka druge serije na okvir za opterećenje na savijanje prikazano je na slici 4-4.



Slika 4-4 Prikaz postavljanja uzorka druge serije

U tablici 4-3 prikazane su laboratorijske oznake uzoraka druge serije, njihove izmjerene dimenzije, dobivena gustoća te čvrstoća pri savijanju izračunata prema formuli (2-2). Statistička obrada dobivenih rezultata uzoraka druge serije prikazana je u tablici 4-4 u kojoj su računane normom određene vrijednosti prema formulama opisanim u poglavlju 2.3.

Tablica 4-3 Izmjerene vrijednosti uzoraka druge serije

<i>Laboratorijska oznaka uzorka</i>	<i>Dimenzije uzorka (mm)</i>	<i>Gustoća (kg/m³)</i>	<i>Čvrstoća pri savijanju (MPa)</i>
21-011-006	540,2 x 30,6 x 90,8	2605	5,95
21-011-007	540,7 x 30,1 x 90,7	2629	9,62
21-011-008	540,2 x 30,2 x 90,4	2582	6,47
21-011-009	540,4 x 30,0 x 90,5	2587	8,73
21-011-010	540,2 x 30,1 x 90,3	2591	6,52

Tablica 4-4 Rezultati obrade podataka druge serije

<i>Srednja vrijednost (MPa)</i>	7,46
<i>Standardna devijacija (MPa)</i>	±1,61
<i>Koeficijent varijacije</i>	0,216
<i>Logaritamska srednja vrijednost (MPa)</i>	1,99
<i>Logaritamska standardna devijacija (MPa)</i>	±0,21
<i>Maksimalna vrijednost (MPa)</i>	9,62
<i>Minimalna vrijednost (MPa)</i>	5,95
<i>Niža očekivana vrijednost (MPa)</i>	4,36
<i>Kvantilni faktor</i>	2,46

U ovoj seriji nalaze se tri uzorka koja imaju najmanje čvrstoće pri savijanju među uzorcima svih serija (5,95 MPa, 6,47 MPa i 6,52 MPa). Vjerojatni razlog tako niskih rezultata je veći broj i veća povezanost defekata i mikrodefekata uzoraka. Ističe se uzorak sa najnižom čvrstoćom kod kojega su se razvile dvije plohe sloma, dok su kod uzoraka čvrstoća 8,73 MPa i 9,62 MPa plohe sloma točno na sredini uzoraka.

4.2.3. Treća serija uzoraka

Uzorci treće serije se od uzoraka drugih serija razlikuju isključivo po debljini, koja iznosi 45 mm. Ispitivanje nad ovom serijom odstupa od norme samo pri postavljanju podupirajućih valjaka koja iznosi 450 mm, a trebala bi biti 225 mm Postavljanje uzorka treće serije na okvir za opterećenje na savijanje prikazano je na slici 4-5.



Slika 4-5 Prikaz postavljanja uzorka treće serije

U tablici 4-5 prikazane su laboratorijske oznake uzoraka treće serije, njihove izmjerene dimenzije, dobivena gustoća te čvrstoća pri savijanju izračunata prema formuli (2-2). Statistička obrada dobivenih rezultata uzoraka treće serije prikazana je u tablici 4-6 u kojoj su računane normom određene vrijednosti prema formulama opisanim u poglavlju 2.3.

Tablica 4-5 Izmjerene vrijednosti uzoraka treće serije

<i>Laboratorijska oznaka uzorka</i>	<i>Dimenzije uzorka (mm)</i>	<i>Gustoća (kg/m³)</i>	<i>Čvrstoća pri savijanju (MPa)</i>
21-011-011	540,7 x 45,0 x 90,3	2588	9,27
21-011-012	540,6 x 45,3 x 90,5	2585	8,78
21-011-013	540,4 x 44,2 x 90,6	2560	8,62
21-011-014	541,0 x 45,5 x 90,6	2612	9,76
21-011-015	540,5 x 45,3 x 90,6	2604	7,05

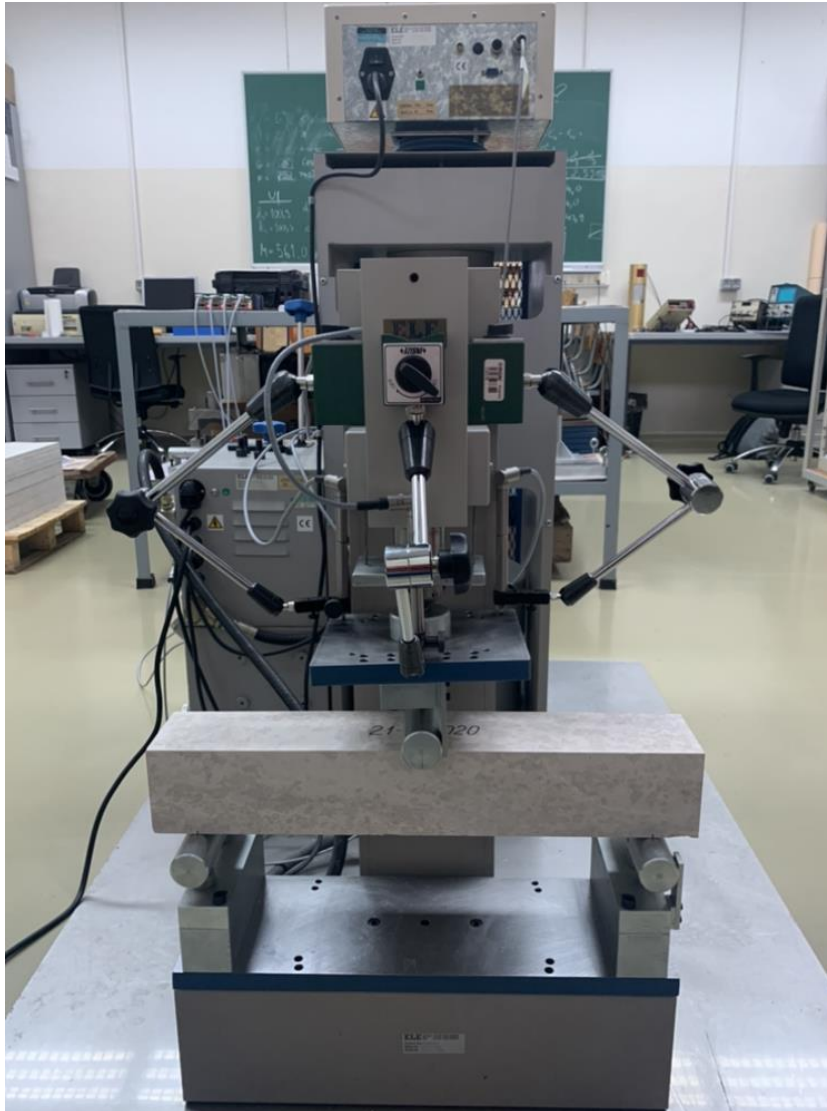
Tablica 4-6 Rezultati obrade podataka treće serije

<i>Srednja vrijednost (MPa)</i>	8,70
<i>Standardna devijacija (MPa)</i>	±1,02
<i>Koeficijent varijacije</i>	0,117
<i>Logaritamska srednja vrijednost (MPa)</i>	2,16
<i>Logaritamska standardna devijacija (MPa)</i>	±0,12
<i>Maksimalna vrijednost (MPa)</i>	9,76
<i>Minimalna vrijednost (MPa)</i>	7,05
<i>Niža očekivana vrijednost (MPa)</i>	6,45
<i>Kvantilni faktor</i>	2,46

Ova serija se ističe po ujednačenosti rezultata, što se potvrđuje niskim vrijednostima standardne devijacije i koeficijenta varijacije.

4.2.4. Četvrta serija uzoraka

Uzorci četvrte serije se od uzoraka drugih serija razlikuju isključivo po debljini, koja iznosi 90 mm. Ispitivanje nad ovom serijom u potpunosti zadovoljava uvjete norme. Udaljenost između valjaka iznosi 450 mm, koja se koristila pri ispitivanjima svih serija. Postavljanje uzorka četvrte serije na okvir za opterećenje na savijanje prikazano je na slici 4-6.



Slika 4-6 Prikaz postavljanja uzorka četvrte serije

U tablici 4-7 prikazane su laboratorijske oznake uzoraka četvrte serije, njihove izmjerene dimenzije, dobivena gustoća te čvrstoća pri savijanju izračunata prema formuli (2-2). Statistička obrada dobivenih rezultata uzoraka četvrte serije prikazana je u tablici 4-8 u kojoj su računane normom određene vrijednosti prema formulama opisanim u poglavlju 2.3.

Tablica 4-7 Izmjerene vrijednosti uzoraka četvrte serije

<i>Laboratorijska oznaka uzorka</i>	<i>Dimenzije uzorka (mm)</i>	<i>Gustoća (kg/m³)</i>	<i>Čvrstoća pri savijanju (MPa)</i>
21-011-016	540,7 x 90,8 x 90,6	2636	10,79
21-011-017	540,4 x 90,8 x 90,6	2599	6,71
21-011-018	540,3 x 90,6 x 90,9	2604	7,02
21-011-019	540,9 x 90,4 x 90,3	2631	8,82
21-011-020	540,6 x 90,4 x 90,6	2632	7,78

Tablica 4-8 Rezultati obrade podataka četvrte serije

<i>Srednja vrijednost (MPa)</i>	8,22
<i>Standardna devijacija (MPa)</i>	±1,65
<i>Koeficijent varijacije</i>	0,201
<i>Logaritamska srednja vrijednost (MPa)</i>	2,09
<i>Logaritamska standardna devijacija (MPa)</i>	±0,19
<i>Maksimalna vrijednost (MPa)</i>	10,79
<i>Minimalna vrijednost (MPa)</i>	6,71
<i>Niža očekivana vrijednost (MPa)</i>	5,07
<i>Kvantilni faktor</i>	2,46

Kod ove serije ističe se uzorak sa iznimno visokom čvrstoćom pri savijanju od 10,79 MPa, međutim ploha sloma je udaljena 38 mm od središta uzorka.

5. ZAKLJUČAK

Ovaj rad temelji se na ispitivanju provedenom na uzorcima kamena „Kanfanar” u svrhu dobivanja njihovih čvrstoća pri savijanju pod koncentriranim opterećenjem. Ispitivanje je provedeno prema normi HR ENG 12372 pomoću hidraulične preše u kombinaciji sa okvirom za opterećenje na savijanje. U ispitivanju su korištene četiri serije uzoraka sa različitim debljinama kako bi se ispitaio utjecaj debljine uzoraka na njihovu čvrstoću pri savijanju. Prema dobivenim rezultatima prikazanim u tablicama od 4-1 do 4-8, ne uzimajući u obzir prosječnu čvrstoću pri savijanju druge serije koja je znatno niža od očekivane, vidljivo je kako uzorci najmanje debljine postižu najveće čvrstoće pri savijanju, dok sa povećanjem debljine prosječna čvrstoća pri savijanju postupno opada. Vrijedi napomenuti da iako uzorci najmanje debljine imaju veće čvrstoće, njihova sila sloma je znatno manja u usporedbi sa uzorcima većih debljina, što se može vidjeti u priložima od 1-1 do 1-20. Na temelju toga, prilikom ugrađivanja prirodnog kamena, treba se uzeti u obzir i planirana debljina kamene ploče radi njenog utjecaja na čvrstoću pri savijanju, a samim time i na najveće moguće opterećenje koje kamen može podnijeti.

6. POPIS LITERATURE

COTMAN, I. 2006. Glavni rudarski projekt podzemne eksploatacije arhitektonsko-građevnog kamena na eksploatacijskom polju "Kanfanar-jug". Kamen d.d. Pazin, Pazin.

HRŽENJAK, P. 2014. Istraživanje stabilnosti podzemnih prostorijskih kamena A-G kamena na eksploatacijskom polju „Kanfanar-jug“.

HZN, 2008. Norma HRN EN 12372:2006, Metode ispitivanja prirodnoga kamena – Određivanje čvrstoće pri savijanju pod koncentriranim opterećenjem. HZN

ZVOCAK, S., BUIĆ, I. 2019. Elaborat o rezervama AG i TG kamena na eksploatacijskom polju „Kanfanar-jug“. Kamen d.d. Pazin

PRILOZI

IZVJEŠTAJ O ISPITIVANJU čvrstoće pri savijanju pod koncentriranim opterećenjem

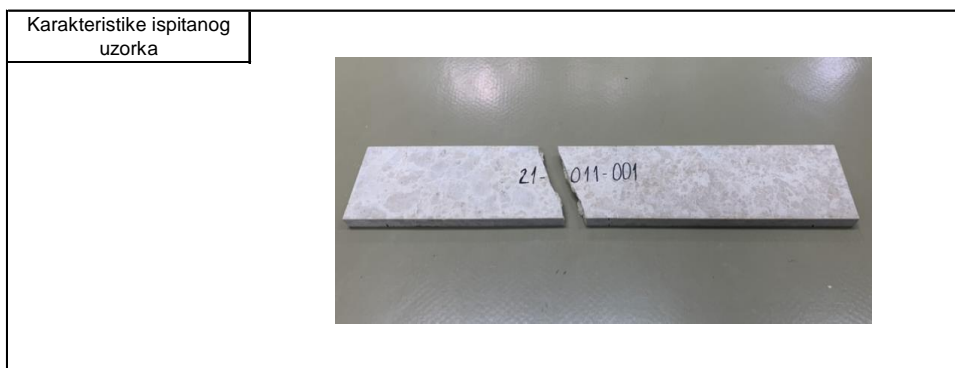
Radni nalog: 21-011 Datum zaprima.: 11. 06. 2021.
 Naručitelj: KAMEN d.d. PAZIN, Trg slobode 2, 52000 Pazin
 Projekt: Primjena ispitivanja čvrstoće prirodnog kamena pri savijanju...
 Ter. uzorkov.: S. Zvocak Datum uzorkov.: -
 Lab. uzorkov.: L. Tomac Datum uzorkov.: 18. 06. 2021.
 Post. s uzorcima: Uzorci nisu bili zaštićeni od promjene vlažnosti.

Geogr. porijeklo: Kanfanar

Petrografski opis Vapnenac; eksploatacijski sloj I; piljene površine uzorka.
 i karakt. uzorka:

Lab. broj: 21-011-001 Lokacija/bušot.: K III Dubina: - m

Debljina h (mm)	Širina b (mm)	Gustoća (kg/m ³)			
14,9	90,8	2599			



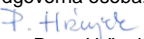
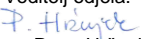
Čvrstoća pri savijanju R_{ff}	Sila sloma F	Razmak potpornih valjaka l
6,74 MPa	0,20 kN	450,0 mm

Metoda ispit.: HRN EN 12372:2008

Napomena: Minimalni prirast opterećenja koji je uređaj omogućavao je 0,02 kN/s.

Lomna ploha: 40 mm Prirast napr.: 0,68 MPa/s

Ispitni uređaji: ELE ADR 2000 Datum ispit.: 8. 07. 2021.

Odgovorna osoba:  Dr. sc. Petar Hrženjak	Oznaka i datum izvještaja: 21-011-001FSR 22. 07. 2021.	Voditelj odjela:  Dr. sc. Petar Hrženjak
---	--	---

Djelomično umnožavanje ovog izvještaja nije dozvoljeno bez pismene suglasnosti voditelja laboratorija.



Sveučilište u Zagrebu
RUDARSKO-GEOLOŠKO-NAFTNI FAKULTET
HR-10000 Zagreb, Pierottijeva 6, p.p. 679

Zavod za rudarstvo i geotehniku
GEOMEHANIČKI LABORATORIJ
Tel./Fax: +385 1 48 36 061

IZVJEŠTAJ O ISPITIVANJU čvrstoće pri savijanju pod koncentriranim opterećenjem

Radni nalog: 21-011 Datum zaprima.: 11. 06. 2021.
Naručitelj: KAMEN d.d. PAZIN, Trg slobode 2, 52000 Pazin
Projekt: Primjena ispitivanja čvrstoće prirodnog kamena pri savijanju...
Ter. uzorkov.: S. Zvocak Datum uzorkov.: -
Lab. uzorkov.: L. Tomac Datum uzorkov.: 18. 06. 2021.
Post. s uzorcima: Uzorci nisu bili zaštićeni od promjene vlažnosti.

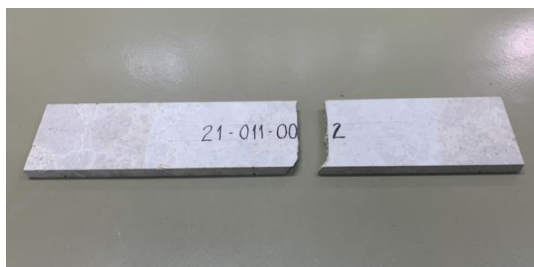
Geogr. porijeklo: Kanfanar

Petrografski opis Vapnenac; eksploatacijski sloj I; piljene površine uzorka.
i karakt. uzorka:

Lab. broj: 21-011-002 Lokacija/bušot.: K III Dubina: - m

Debljina h (mm)	Širina b (mm)	Gustoća (kg/m ³)			
14,8	90,5	2572			

Karakteristike ispitnog uzorka



Čvrstoća pri savijanju R_{if}	Sila sloma F	Razmak potpornih valjaka l
9,19 MPa	0,27 kN	450,0 mm

Metoda ispit.: HRN EN 12372:2008

Napomena: Minimalni prirast opterećenja koji je uređaj omogućavao je 0,02 kN/s.

Lomna ploha: 50 mm Prirast napr.: 0,66 MPa/s

Ispitni uređaji: ELE ADR 2000 Datum ispit.: 8. 07. 2021.

Odgovorna osoba: <i>P. Hrženjak</i> Dr. sc. Petar Hrženjak	Oznaka i datum izvještaja: 21-011-002FSR 22. 07. 2021.	Voditelj odjela: <i>P. Hrženjak</i> Dr. sc. Petar Hrženjak
--	--	--

Djelomično umnožavanje ovog izvještaja nije dozvoljeno bez pismene suglasnosti voditelja laboratorija.



Sveučilište u Zagrebu
RUDARSKO-GEOLOŠKO-NAFTNI FAKULTET
HR-10000 Zagreb, Pierottijeva 6, p.p. 679

Zavod za rudarstvo i geotehniku
GEOMEHANIČKI LABORATORIJ
Tel./Fax: +385 1 48 36 061

IZVJEŠTAJ O ISPITIVANJU čvrstoće pri savijanju pod koncentriranim opterećenjem

Radni nalog: 21-011 Datum zaprima.: 11. 06. 2021.
Naručitelj: KAMEN d.d. PAZIN, Trg slobode 2, 52000 Pazin
Projekt: Primjena ispitivanja čvrstoće prirodnog kamena pri savijanju...
Ter. uzorkov.: S. Zvocak Datum uzorkov.: -
Lab. uzorkov.: L. Tomac Datum uzorkov.: 18. 06. 2021.
Post. s uzorcima: Uzorci nisu bili zaštićeni od promjene vlažnosti.

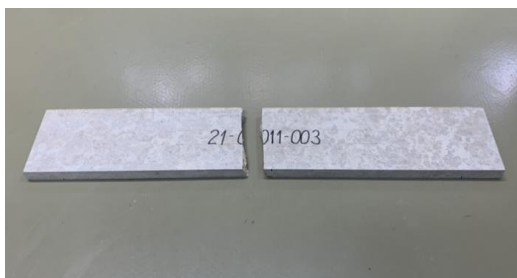
Geogr. porijeklo: Kanfanar

Petrografski opis Vapnenac; eksploatacijski sloj I; piljene površine uzorka.
i karakt. uzorka:

Lab. broj: 21-011-003 Lokacija/bušot.: K III Dubina: - m

Debljina h (mm)	Širina b (mm)	Gustoća (kg/m ³)			
15,0	90,3	2600			

Karakteristike ispitnog
uzorka



Čvrstoća pri savijanju R_{if}	Sila sloma F	Razmak potpornih valjaka l
11,04 MPa	0,33 kN	450,0 mm

Metoda ispit.: HRN EN 12372:2008

Napomena: Minimalni prirast opterećenja koji je uređaj omogućavao je 0,02 kN/s.

Lomna ploha: 5 mm Prirast napr.: 0,66 MPa/s

Ispitni uređaji: ELE ADR 2000 Datum ispit.: 8. 07. 2021.

Odgovorna osoba: <i>P. Hrženjak</i> Dr. sc. Petar Hrženjak	Oznaka i datum izvještaja: 21-011-003FSR 22. 07. 2021.	Voditelj odjela: <i>P. Hrženjak</i> Dr. sc. Petar Hrženjak
--	--	--

Djelomično umnožavanje ovog izvještaja nije dozvoljeno bez pismene suglasnosti voditelja laboratorija.



Sveučilište u Zagrebu
RUDARSKO-GEOLOŠKO-NAFTNI FAKULTET
HR-10000 Zagreb, Pierottijeva 6, p.p. 679

Zavod za rudarstvo i geotehniku
GEOMEHANIČKI LABORATORIJ
Tel./Fax: +385 1 48 36 061

IZVJEŠTAJ O ISPITIVANJU čvrstoće pri savijanju pod koncentriranim opterećenjem

Radni nalog: 21-011 Datum zaprima.: 11. 06. 2021.
Naručitelj: KAMEN d.d. PAZIN, Trg slobode 2, 52000 Pazin
Projekt: Primjena ispitivanja čvrstoće prirodnog kamena pri savijanju...
Ter. uzorkov.: S. Zvocak Datum uzorkov.: -
Lab. uzorkov.: L. Tomac Datum uzorkov.: 18. 06. 2021.
Post. s uzorcima: Uzorci nisu bili zaštićeni od promjene vlažnosti.

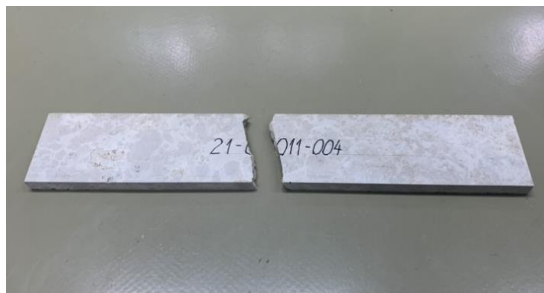
Geogr. porijeklo: Kanfanar

Petrografski opis Vapnenac; eksploatacijski sloj I; piljene površine uzorka.
i karakt. uzorka:

Lab. broj: 21-011-004 Lokacija/bušot.: K III Dubina: - m

Debljina h (mm)	Širina b (mm)	Gustoća (kg/m ³)			
15,4	90,5	2528			

Karakteristike ispitivanog
uzorka



Čvrstoća pri savijanju R_{if}	Sila sloma F	Razmak potpornih valjaka l
7,28 MPa	0,23 kN	450,0 mm

Metoda ispit.: HRN EN 12372:2008

Napomena: Minimalni prirast opterećenja koji je uređaj omogućavao je 0,02 kN/s.

Lomna ploha: 10 mm Prirast napr.: 0,61 MPa/s

Ispitni uređaji: ELE ADR 2000 Datum ispit.: 8. 07. 2021.

Odgovorna osoba: <i>P. Hrženjak</i> Dr. sc. Petar Hrženjak	Oznaka i datum izvještaja: 21-011-004FSR 22. 07. 2021.	Voditelj odjela: <i>P. Hrženjak</i> Dr. sc. Petar Hrženjak
--	--	--

Djelomično umnožavanje ovog izvještaja nije dozvoljeno bez pismene suglasnosti voditelja laboratorija.



Sveučilište u Zagrebu
RUDARSKO-GEOLOŠKO-NAFTNI FAKULTET
HR-10000 Zagreb, Pierottijeva 6, p.p. 679

Zavod za rudarstvo i geotehniku
GEOMEHANIČKI LABORATORIJ
Tel./Fax: +385 1 48 36 061

IZVJEŠTAJ O ISPITIVANJU čvrstoće pri savijanju pod koncentriranim opterećenjem

Radni nalog: 21-011 Datum zaprima.: 11. 06. 2021.
Naručitelj: KAMEN d.d. PAZIN, Trg slobode 2, 52000 Pazin
Projekt: Primjena ispitivanja čvrstoće prirodnog kamena pri savijanju...
Ter. uzorkov.: S. Zvocak Datum uzorkov.: -
Lab. uzorkov.: L. Tomac Datum uzorkov.: 18. 06. 2021.
Post. s uzorcima: Uzorci nisu bili zaštićeni od promjene vlažnosti.

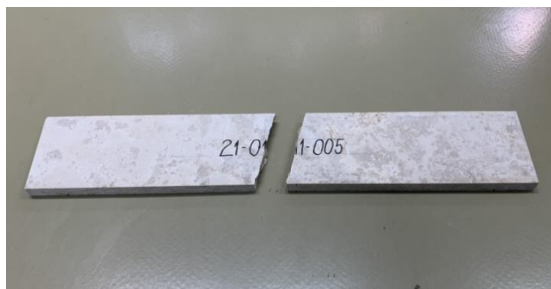
Geogr. porijeklo: Kanfanar

Petrografski opis Vapnenac; eksploatacijski sloj I; piljene površine uzorka.
i karakt. uzorka:

Lab. broj: 21-011-005 Lokacija/bušot.: K III Dubina: - m

Debljina h (mm)	Širina b (mm)	Gustoća (kg/m ³)			
15,0	90,5	2562			

Karakteristike ispitnog
uzorka



Čvrstoća pri savijanju R_{if}	Sila sloma F	Razmak potpornih valjaka l
11,35 MPa	0,34 kN	450,0 mm

Metoda ispit.: HRN EN 12372:2008

Napomena: Minimalni prirast opterećenja koji je uređaj omogućavao je 0,02 kN/s.

Lomna ploha: Prirast napr.: 0,66 MPa/s

Ispitni uređaji: ELE ADR 2000 Datum ispit.: 8. 07. 2021.

Odgovorna osoba: <i>P. Hrženjak</i> Dr. sc. Petar Hrženjak	Oznaka i datum izvještaja: 21-011-005FSR 22. 07. 2021.	Voditelj odjela: <i>P. Hrženjak</i> Dr. sc. Petar Hrženjak
--	--	--

Djelomično umnožavanje ovog izvještaja nije dozvoljeno bez pismene suglasnosti voditelja laboratorija.



Sveučilište u Zagrebu
RUDARSKO-GEOLOŠKO-NAFTNI FAKULTET
HR-10000 Zagreb, Pierottijeva 6, p.p. 679

Zavod za rudarstvo i geotehniku
GEOMEHANIČKI LABORATORIJ
Tel./Fax: +385 1 48 36 061

IZVJEŠTAJ O ISPITIVANJU čvrstoće pri savijanju pod koncentriranim opterećenjem

Radni nalog: 21-011 Datum zaprima.: 11. 06. 2021.
Naručitelj: KAMEN d.d. PAZIN, Trg slobode 2, 52000 Pazin
Projekt: Primjena ispitivanja čvrstoće prirodnog kamena pri savijanju...
Ter. uzorkov.: S. Zvocak Datum uzorkov.: -
Lab. uzorkov.: L. Tomac Datum uzorkov.: 18. 06. 2021.
Post. s uzorcima: Uzorci nisu bili zaštićeni od promjene vlažnosti.

Geogr. porijeklo: Kanfanar

Petrografski opis Vapnenac; eksploatacijski sloj I; piljene površine uzorka.
i karakt. uzorka:

Lab. broj: 21-011-006 Lokacija/bušot.: K III Dubina: - m

Debljina h (mm)	Širina b (mm)	Gustoća (kg/m ³)			
30,6	90,8	2605			

Karakteristike ispitnog
uzorka



Čvrstoća pri savijanju R_{if}	Sila sloma F	Razmak potpornih valjaka l
5,95 MPa	0,75 kN	450,0 mm

Metoda ispit.: HRN EN 12372:2008

Napomena:

Lomna ploha: 120 mm Prirast napr.: 0,23 MPa/s
Ispitni uređaji: ELE ADR 2000 Datum ispit.: 8. 07. 2021.

Odgovorna osoba: <i>P. Hrženjak</i> Dr. sc. Petar Hrženjak	Oznaka i datum izvještaja: 21-011-006FSR 22. 07. 2021.	Voditelj odjela: <i>P. Hrženjak</i> Dr. sc. Petar Hrženjak
--	--	--

Djelomično umnožavanje ovog izvještaja nije dozvoljeno bez pismene suglasnosti voditelja laboratorija.



Sveučilište u Zagrebu
RUDARSKO-GEOLOŠKO-NAFTNI FAKULTET
HR-10000 Zagreb, Pierottijeva 6, p.p. 679

Zavod za rudarstvo i geotehniku
GEOMEHANIČKI LABORATORIJ
Tel./Fax: +385 1 48 36 061

IZVJEŠTAJ O ISPITIVANJU čvrstoće pri savijanju pod koncentriranim opterećenjem

Radni nalog: 21-011 Datum zaprima.: 11. 06. 2021.
Naručitelj: KAMEN d.d. PAZIN, Trg slobode 2, 52000 Pazin
Projekt: Primjena ispitivanja čvrstoće prirodnog kamena pri savijanju...
Ter. uzorkov.: S. Zvocak Datum uzorkov.: -
Lab. uzorkov.: L. Tomac Datum uzorkov.: 18. 06. 2021.
Post. s uzorcima: Uzorci nisu bili zaštićeni od promjene vlažnosti.

Geogr. porijeklo: Kanfanar

Petrografski opis Vapnenac; eksploatacijski sloj I; piljene površine uzorka.
i karakt. uzorka:

Lab. broj: 21-011-007 Lokacija/bušot.: K III Dubina: - m

Debljina h (mm)	Širina b (mm)	Gustoća (kg/m ³)			
30,1	90,7	2629			

Karakteristike ispitnog
uzorka



Čvrstoća pri savijanju R_{if}	Sila sloma F	Razmak potpornih valjaka l
9,62 MPa	1,17 kN	450,0 mm

Metoda ispit.: HRN EN 12372:2008

Napomena:

Lomna ploha: 0 mm Prirast napr.: 0,25 MPa/s

Ispitni uređaji: ELE ADR 2000 Datum ispit.: 8. 07. 2021.

Odgovorna osoba: <i>P. Hrženjak</i> Dr. sc. Petar Hrženjak	Oznaka i datum izvještaja: 21-011-007FSR 22. 07. 2021.	Voditelj odjela: <i>P. Hrženjak</i> Dr. sc. Petar Hrženjak
--	--	--

Djelomično umnožavanje ovog izvještaja nije dozvoljeno bez pismene suglasnosti voditelja laboratorija.



Sveučilište u Zagrebu
RUDARSKO-GEOLOŠKO-NAFTNI FAKULTET
HR-10000 Zagreb, Pierottijeva 6, p.p. 679

Zavod za rudarstvo i geotehniku
GEOMEHANIČKI LABORATORIJ
Tel./Fax: +385 1 48 36 061

IZVJEŠTAJ O ISPITIVANJU čvrstoće pri savijanju pod koncentriranim opterećenjem

Radni nalog: 21-011 Datum zaprima.: 11. 06. 2021.
Naručitelj: KAMEN d.d. PAZIN, Trg slobode 2, 52000 Pazin
Projekt: Primjena ispitivanja čvrstoće prirodnog kamena pri savijanju...
Ter. uzorkov.: S. Zvocak Datum uzorkov.: -
Lab. uzorkov.: L. Tomac Datum uzorkov.: 18. 06. 2021.
Post. s uzorcima: Uzorci nisu bili zaštićeni od promjene vlažnosti.

Geogr. porijeklo: Kanfanar

Petrografski opis Vapnenac; eksploatacijski sloj I; piljene površine uzorka.
i karakt. uzorka:

Lab. broj: 21-011-008 Lokacija/bušot.: K III Dubina: - m

Debljina h (mm)	Širina b (mm)	Gustoća (kg/m ³)			
30,2	90,4	2582			

Karakteristike ispitnog
uzorka



Čvrstoća pri savijanju R_{if}	Sila sloma F	Razmak potpornih valjaka l
6,47 MPa	0,79 kN	450,0 mm

Metoda ispit.: HRN EN 12372:2008

Napomena:

Lomna ploha: 5 mm Prirast napr.: 0,25 MPa/s

Ispitni uređaji: ELE ADR 2000 Datum ispit.: 8. 07. 2021.

Odgovorna osoba: <i>P. Hrženjak</i> Dr. sc. Petar Hrženjak	Oznaka i datum izvještaja: 21-011-008FSR 22. 07. 2021.	Voditelj odjela: <i>P. Hrženjak</i> Dr. sc. Petar Hrženjak
--	--	--

Djelomično umnožavanje ovog izvještaja nije dozvoljeno bez pismene suglasnosti voditelja laboratorija.



Sveučilište u Zagrebu
RUDARSKO-GEOLOŠKO-NAFTNI FAKULTET
HR-10000 Zagreb, Pierottijeva 6, p.p. 679

Zavod za rudarstvo i geotehniku
GEOMEHANIČKI LABORATORIJ
Tel./Fax: +385 1 48 36 061

IZVJEŠTAJ O ISPITIVANJU čvrstoće pri savijanju pod koncentriranim opterećenjem

Radni nalog: 21-011 Datum zaprima.: 11. 06. 2021.
Naručitelj: KAMEN d.d. PAZIN, Trg slobode 2, 52000 Pazin
Projekt: Primjena ispitivanja čvrstoće prirodnog kamena pri savijanju...
Ter. uzorkov.: S. Zvocak Datum uzorkov.: -
Lab. uzorkov.: L. Tomac Datum uzorkov.: 18. 06. 2021.
Post. s uzorcima: Uzorci nisu bili zaštićeni od promjene vlažnosti.

Geogr. porijeklo: Kanfanar

Petrografski opis Vapnenac; eksploatacijski sloj I; piljene površine uzorka.
i karakt. uzorka:

Lab. broj: 21-011-009 Lokacija/bušot.: K III Dubina: - m

Debljina h (mm)	Širina b (mm)	Gustoća (kg/m ³)			
30,0	90,5	2587			

Karakteristike ispitnog
uzorka



Čvrstoća pri savijanju R_{if}	Sila sloma F	Razmak potpornih valjaka l
8,73 MPa	1,05 kN	450,0 mm

Metoda ispit.: HRN EN 12372:2008

Napomena:

Lomna ploha: 0 mm Prirast napr.: 0,25 MPa/s

Ispitni uređaji: ELE ADR 2000 Datum ispit.: 8. 07. 2021.

Odgovorna osoba: <i>P. Hrženjak</i> Dr. sc. Petar Hrženjak	Oznaka i datum izvještaja: 21-011-009FSR 22. 07. 2021.	Voditelj odjela: <i>P. Hrženjak</i> Dr. sc. Petar Hrženjak
--	--	--

Djelomično umnožavanje ovog izvještaja nije dozvoljeno bez pismene suglasnosti voditelja laboratorija.



Sveučilište u Zagrebu
RUDARSKO-GEOLOŠKO-NAFTNI FAKULTET
HR-10000 Zagreb, Pierottijeva 6, p.p. 679

Zavod za rudarstvo i geotehniku
GEOMEHANIČKI LABORATORIJ
Tel./Fax: +385 1 48 36 061

IZVJEŠTAJ O ISPITIVANJU čvrstoće pri savijanju pod koncentriranim opterećenjem

Radni nalog: 21-011 Datum zaprima.: 11. 06. 2021.
Naručitelj: KAMEN d.d. PAZIN, Trg slobode 2, 52000 Pazin
Projekt: Primjena ispitivanja čvrstoće prirodnog kamena pri savijanju...
Ter. uzorkov.: S. Zvocak Datum uzorkov.: -
Lab. uzorkov.: L. Tomac Datum uzorkov.: 18. 06. 2021.
Post. s uzorcima: Uzorci nisu bili zaštićeni od promjene vlažnosti.

Geogr. porijeklo: Kanfanar

Petrografski opis Vapnenac; eksploatacijski sloj I; piljene površine uzorka.
i karakt. uzorka:

Lab. broj: 21-011-010 Lokacija/bušot.: K III Dubina: - m

Debljina h (mm)	Širina b (mm)	Gustoća (kg/m ³)			
30,1	90,3	2591			

Karakteristike ispitnog uzorka



Čvrstoća pri savijanju R_{if}	Sila sloma F	Razmak potpornih valjaka l
6,52 MPa	0,79 kN	450,0 mm

Metoda ispit.: HRN EN 12372:2008

Napomena:

Lomna ploha: 14 mm Prirast napr.: 0,24 MPa/s

Ispitni uređaji: ELE ADR 2000 Datum ispit.: 8. 07. 2021.

Odgovorna osoba: <i>P. Hrženjak</i> Dr. sc. Petar Hrženjak	Oznaka i datum izvještaja: 21-011-010FSR 22. 07. 2021.	Voditelj odjela: <i>P. Hrženjak</i> Dr. sc. Petar Hrženjak
--	--	--

Djelomično umnožavanje ovog izvještaja nije dozvoljeno bez pismene suglasnosti voditelja laboratorija.



Sveučilište u Zagrebu
RUDARSKO-GEOLOŠKO-NAFTNI FAKULTET
HR-10000 Zagreb, Pierottijeva 6, p.p. 679

Zavod za rudarstvo i geotehniku
GEOMEHANIČKI LABORATORIJ
Tel./Fax: +385 1 48 36 061

IZVJEŠTAJ O ISPITIVANJU čvrstoće pri savijanju pod koncentriranim opterećenjem

Radni nalog: 21-011 Datum zaprima.: 11. 06. 2021.
Naručitelj: KAMEN d.d. PAZIN, Trg slobode 2, 52000 Pazin
Projekt: Primjena ispitivanja čvrstoće prirodnog kamena pri savijanju...
Ter. uzorkov.: S. Zvocak Datum uzorkov.: -
Lab. uzorkov.: L. Tomac Datum uzorkov.: 25. 06. 2021.
Post. s uzorcima: Uzorci nisu bili zaštićeni od promjene vlažnosti.

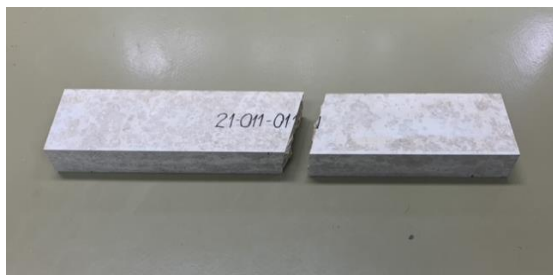
Geogr. porijeklo: Kanfanar

Petrografski opis Vapnenac; eksploatacijski sloj I; piljene površine uzorka.
i karakt. uzorka:

Lab. broj: 21-011-011 Lokacija/bušot.: K III Dubina: - m

Debljina h (mm)	Širina b (mm)	Gustoća (kg/m ³)			
45,0	90,3	2588			

Karakteristike ispitnog uzorka



Čvrstoća pri savijanju R_{if}	Sila sloma F	Razmak potpornih valjaka l
9,27 MPa	2,51 kN	450,0 mm

Metoda ispit.: HRN EN 12372:2008

Napomena:

Lomna ploha: 27 mm Prirast napr.: 0,25 MPa/s

Ispitni uređaji: ELE ADR 2000 Datum ispit.: 8. 07. 2021.

Odgovorna osoba: <i>P. Hrženjak</i> Dr. sc. Petar Hrženjak	Oznaka i datum izvještaja: 21-011-011FSR 23. 07. 2021.	Voditelj odjela: <i>P. Hrženjak</i> Dr. sc. Petar Hrženjak
--	--	--

Djelomično umnožavanje ovog izvještaja nije dozvoljeno bez pismene suglasnosti voditelja laboratorija.



Sveučilište u Zagrebu
RUDARSKO-GEOLOŠKO-NAFTNI FAKULTET
HR-10000 Zagreb, Pierottijeva 6, p.p. 679

Zavod za rudarstvo i geotehniku
GEOMEHANIČKI LABORATORIJ
Tel./Fax: +385 1 48 36 061

IZVJEŠTAJ O ISPITIVANJU čvrstoće pri savijanju pod koncentriranim opterećenjem

Radni nalog: 21-011 Datum zaprima.: 11. 06. 2021.
Naručitelj: KAMEN d.d. PAZIN, Trg slobode 2, 52000 Pazin
Projekt: Primjena ispitivanja čvrstoće prirodnog kamena pri savijanju...
Ter. uzorkov.: S. Zvocak Datum uzorkov.: -
Lab. uzorkov.: L. Tomac Datum uzorkov.: 25. 06. 2021.
Post. s uzorcima: Uzorci nisu bili zaštićeni od promjene vlažnosti.

Geogr. porijeklo: Kanfanar

Petrografski opis Vapnenac; eksploatacijski sloj I; piljene površine uzorka.
i karakt. uzorka:

Lab. broj: 21-011-012 Lokacija/bušot.: K III Dubina: - m

Debljina h (mm)	Širina b (mm)	Gustoća (kg/m ³)			
45,3	90,5	2585			

Karakteristike ispitivanog
uzorka



Čvrstoća pri savijanju R_{if}	Sila sloma F	Razmak potpornih valjaka l
8,78 MPa	2,41 kN	450,0 mm

Metoda ispit.: HRN EN 12372:2008

Napomena:

Lomna ploha: 5 mm Prirast napr.: 0,25 MPa/s

Ispitni uređaji: ELE ADR 2000 Datum ispit.: 8. 07. 2021.

Odgovorna osoba: <i>P. Hrženjak</i> Dr. sc. Petar Hrženjak	Oznaka i datum izvještaja: 21-011-012FSR 23. 07. 2021.	Voditelj odjela: <i>P. Hrženjak</i> Dr. sc. Petar Hrženjak
--	--	--

Djelomično umnožavanje ovog izvještaja nije dozvoljeno bez pismene suglasnosti voditelja laboratorija.



Sveučilište u Zagrebu
RUDARSKO-GEOLOŠKO-NAFTNI FAKULTET
HR-10000 Zagreb, Pierottijeva 6, p.p. 679

Zavod za rudarstvo i geotehniku
GEOMEHANIČKI LABORATORIJ
Tel./Fax: +385 1 48 36 061

IZVJEŠTAJ O ISPITIVANJU čvrstoće pri savijanju pod koncentriranim opterećenjem

Radni nalog: 21-011 Datum zaprima.: 11. 06. 2021.
Naručitelj: KAMEN d.d. PAZIN, Trg slobode 2, 52000 Pazin
Projekt: Primjena ispitivanja čvrstoće prirodnog kamena pri savijanju...
Ter. uzorkov.: S. Zvocak Datum uzorkov.: -
Lab. uzorkov.: L. Tomac Datum uzorkov.: 25. 06. 2021.
Post. s uzorcima: Uzorci nisu bili zaštićeni od promjene vlažnosti.

Geogr. porijeklo: Kanfanar

Petrografski opis Vapnenac; eksploatacijski sloj I; piljene površine uzorka.
i karakt. uzorka:

Lab. broj: 21-011-013 Lokacija/bušot.: K III Dubina: - m

Debljina h (mm)	Širina b (mm)	Gustoća (kg/m ³)			
44,2	90,6	2560			

Karakteristike ispitnog
uzorka



Čvrstoća pri savijanju R_{if}	Sila sloma F	Razmak potpornih valjaka l
8,62 MPa	2,26 kN	450,0 mm

Metoda ispit.: HRN EN 12372:2008

Napomena:

Lomna ploha: 0 mm Prirast napr.: 0,25 MPa/s

Ispitni uređaji: ELE ADR 2000 Datum ispit.: 8. 07. 2021.

Odgovorna osoba: <i>P. Hrženjak</i> Dr. sc. Petar Hrženjak	Oznaka i datum izvještaja: 21-011-013FSR 23. 07. 2021.	Voditelj odjela: <i>P. Hrženjak</i> Dr. sc. Petar Hrženjak
--	--	--

Djelomično umnožavanje ovog izvještaja nije dozvoljeno bez pismene suglasnosti voditelja laboratorija.



Sveučilište u Zagrebu
RUDARSKO-GEOLOŠKO-NAFTNI FAKULTET
HR-10000 Zagreb, Pierottijeva 6, p.p. 679

Zavod za rudarstvo i geotehniku
GEOMEHANIČKI LABORATORIJ
Tel./Fax: +385 1 48 36 061

IZVJEŠTAJ O ISPITIVANJU čvrstoće pri savijanju pod koncentriranim opterećenjem

Radni nalog: 21-011 Datum zaprima.: 11. 06. 2021.
Naručitelj: KAMEN d.d. PAZIN, Trg slobode 2, 52000 Pazin
Projekt: Primjena ispitivanja čvrstoće prirodnog kamena pri savijanju...
Ter. uzorkov.: S. Zvocak Datum uzorkov.: -
Lab. uzorkov.: L. Tomac Datum uzorkov.: 25. 06. 2021.
Post. s uzorcima: Uzorci nisu bili zaštićeni od promjene vlažnosti.

Geogr. porijeklo: Kanfanar

Petrografski opis Vapnenac; eksploatacijski sloj I; piljene površine uzorka.
i karakt. uzorka:

Lab. broj: 21-011-014 Lokacija/bušot.: K III Dubina: - m

Debljina h (mm)	Širina b (mm)	Gustoća (kg/m ³)			
45,5	90,6	2612			

Karakteristike ispitnog
uzorka



Čvrstoća pri savijanju R_{if}	Sila sloma F	Razmak potpornih valjaka l
9,76 MPa	2,71 kN	450,0 mm

Metoda ispit.: HRN EN 12372:2008

Napomena:

Lomna ploha: 45 mm Prirast napr.: 0,24 MPa/s

Ispitni uređaji: ELE ADR 2000 Datum ispit.: 8. 07. 2021.

Odgovorna osoba: <i>P. Hrženjak</i> Dr. sc. Petar Hrženjak	Oznaka i datum izvještaja: 21-011-014FSR 23. 07. 2021.	Voditelj odjela: <i>P. Hrženjak</i> Dr. sc. Petar Hrženjak
--	--	--

Djelomično umnožavanje ovog izvještaja nije dozvoljeno bez pismene suglasnosti voditelja laboratorija.



Sveučilište u Zagrebu
RUDARSKO-GEOLOŠKO-NAFTNI FAKULTET
HR-10000 Zagreb, Pierottijeva 6, p.p. 679

Zavod za rudarstvo i geotehniku
GEOMEHANIČKI LABORATORIJ
Tel./Fax: +385 1 48 36 061

IZVJEŠTAJ O ISPITIVANJU čvrstoće pri savijanju pod koncentriranim opterećenjem

Radni nalog: 21-011 Datum zaprima.: 11. 06. 2021.
Naručitelj: KAMEN d.d. PAZIN, Trg slobode 2, 52000 Pazin
Projekt: Primjena ispitivanja čvrstoće prirodnog kamena pri savijanju...
Ter. uzorkov.: S. Zvocak Datum uzorkov.: -
Lab. uzorkov.: L. Tomac Datum uzorkov.: 25. 06. 2021.
Post. s uzorcima: Uzorci nisu bili zaštićeni od promjene vlažnosti.

Geogr. porijeklo: Kanfanar

Petrografski opis Vapnenac; eksploatacijski sloj I; piljene površine uzorka.
i karakt. uzorka:

Lab. broj: 21-011-015 Lokacija/bušot.: K III Dubina: - m

Debljina h (mm)	Širina b (mm)	Gustoća (kg/m ³)			
45,3	90,6	2604			

Karakteristike ispitnog uzorka



Čvrstoća pri savijanju R_{if}	Sila sloma F	Razmak potpornih valjaka l
7,05 MPa	1,94 kN	450,0 mm

Metoda ispit.: HRN EN 12372:2008

Napomena:

Lomna ploha: 15 mm Prirast napr.: 0,25 MPa/s

Ispitni uređaji: ELE ADR 2000 Datum ispit.: 8. 07. 2021.

Odgovorna osoba: <i>P. Hrženjak</i> Dr. sc. Petar Hrženjak	Oznaka i datum izvještaja: 21-011-015FSR 23. 07. 2021.	Voditelj odjela: <i>P. Hrženjak</i> Dr. sc. Petar Hrženjak
--	--	--

Djelomično umnožavanje ovog izvještaja nije dozvoljeno bez pismene suglasnosti voditelja laboratorija.



Sveučilište u Zagrebu
RUDARSKO-GEOLOŠKO-NAFTNI FAKULTET
HR-10000 Zagreb, Pierottijeva 6, p.p. 679

Zavod za rudarstvo i geotehniku
GEOMEHANIČKI LABORATORIJ
Tel./Fax: +385 1 48 36 061

IZVJEŠTAJ O ISPITIVANJU čvrstoće pri savijanju pod koncentriranim opterećenjem

Radni nalog: 21-011 Datum zaprima.: 11. 06. 2021.
Naručitelj: KAMEN d.d. PAZIN, Trg slobode 2, 52000 Pazin
Projekt: Primjena ispitivanja čvrstoće prirodnog kamena pri savijanju...
Ter. uzorkov.: S. Zvocak Datum uzorkov.: -
Lab. uzorkov.: L. Tomac Datum uzorkov.: 25. 06. 2021.
Post. s uzorcima: Uzorci nisu bili zaštićeni od promjene vlažnosti.

Geogr. porijeklo: Kanfanar

Petrografski opis Vapnenac; eksploatacijski sloj I; piljene površine uzorka.
i karakt. uzorka:

Lab. broj: 21-011-016 Lokacija/bušot.: K III Dubina: - m

Debljina h (mm)	Širina b (mm)	Gustoća (kg/m ³)			
90,8	90,6	2636			

Karakteristike ispitivanog
uzorka



Čvrstoća pri savijanju R_{if}	Sila sloma F	Razmak potpornih valjaka l
10,79 MPa	11,92 kN	450,0 mm

Metoda ispit.: HRN EN 12372:2008

Napomena:

Lomna ploha: 38 mm Prirast napr.: 0,25 MPa/s

Ispitni uređaji: ELE ADR 2000 Datum ispit.: 8. 07. 2021.

Odgovorna osoba: <i>P. Hriženjak</i> Dr. sc. Petar Hriženjak	Oznaka i datum izvještaja: 21-011-016FSR 23. 07. 2021.	Voditelj odjela: <i>P. Hriženjak</i> Dr. sc. Petar Hriženjak
--	--	--

Djelomično umnožavanje ovog izvještaja nije dozvoljeno bez pismene suglasnosti voditelja laboratorija.



Sveučilište u Zagrebu
RUDARSKO-GEOLOŠKO-NAFTNI FAKULTET
HR-10000 Zagreb, Pierottijeva 6, p.p. 679

Zavod za rudarstvo i geotehniku
GEOMEHANIČKI LABORATORIJ
Tel./Fax: +385 1 48 36 061

IZVJEŠTAJ O ISPITIVANJU čvrstoće pri savijanju pod koncentriranim opterećenjem

Radni nalog: 21-011 Datum zaprima.: 11. 06. 2021.
Naručitelj: KAMEN d.d. PAZIN, Trg slobode 2, 52000 Pazin
Projekt: Primjena ispitivanja čvrstoće prirodnog kamena pri savijanju...
Ter. uzorkov.: S. Zvocak Datum uzorkov.: -
Lab. uzorkov.: L. Tomac Datum uzorkov.: 25. 06. 2021.
Post. s uzorcima: Uzorci nisu bili zaštićeni od promjene vlažnosti.

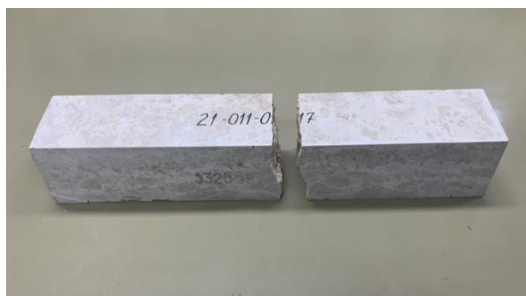
Geogr. porijeklo: Kanfanar

Petrografski opis Vapnenac; eksploatacijski sloj I; piljene površine uzorka.
i karakt. uzorka:

Lab. broj: 21-011-017 Lokacija/bušot.: K III Dubina: - m

Debljina h (mm)	Širina b (mm)	Gustoća (kg/m ³)			
90,8	90,6	2599			

Karakteristike ispitano
uzorka



Čvrstoća pri savijanju R_{if}	Sila sloma F	Razmak potpornih valjaka l
6,71 MPa	7,42 kN	450,0 mm

Metoda ispit.: HRN EN 12372:2008

Napomena:

Lomna ploha: 27 mm Prirast napr.: 0,25 MPa/s

Ispitni uređaji: ELE ADR 2000 Datum ispit.: 8. 07. 2021.

Odgovorna osoba: <i>P. Hriženjak</i> Dr. sc. Petar Hriženjak	Oznaka i datum izvještaja: 21-011-017FSR 23. 07. 2021.	Voditelj odjela: <i>P. Hriženjak</i> Dr. sc. Petar Hriženjak
--	--	--

Djelomično umnožavanje ovog izvještaja nije dozvoljeno bez pismene suglasnosti voditelja laboratorija.



Sveučilište u Zagrebu
RUDARSKO-GEOLOŠKO-NAFTNI FAKULTET
HR-10000 Zagreb, Pierottijeva 6, p.p. 679

Zavod za rudarstvo i geotehniku
GEOMEHANIČKI LABORATORIJ
Tel./Fax: +385 1 48 36 061

IZVJEŠTAJ O ISPITIVANJU čvrstoće pri savijanju pod koncentriranim opterećenjem

Radni nalog: 21-011 Datum zaprima.: 11. 06. 2021.
Naručitelj: KAMEN d.d. PAZIN, Trg slobode 2, 52000 Pazin
Projekt: Primjena ispitivanja čvrstoće prirodnog kamena pri savijanju...
Ter. uzorkov.: S. Zvocak Datum uzorkov.: -
Lab. uzorkov.: L. Tomac Datum uzorkov.: 25. 06. 2021.
Post. s uzorcima: Uzorci nisu bili zaštićeni od promjene vlažnosti.

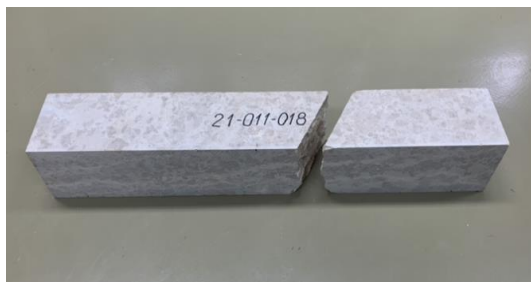
Geogr. porijeklo: Kanfanar

Petrografski opis Vapnenac; eksploatacijski sloj I; piljene površine uzorka.
i karakt. uzorka:

Lab. broj: 21-011-018 Lokacija/bušot.: K III Dubina: - m

Debljina h (mm)	Širina b (mm)	Gustoća (kg/m ³)			
90,6	90,9	2604			

Karakteristike ispitnog
uzorka



Čvrstoća pri savijanju R_{if}	Sila sloma F	Razmak potpornih valjaka l
7,02 MPa	7,76 kN	450,0 mm

Metoda ispit.: HRN EN 12372:2008

Napomena:

Lomna ploha: 71 mm Prirast napr.: 0,25 MPa/s

Ispitni uređaji: ELE ADR 2000 Datum ispit.: 8. 07. 2021.

Odgovorna osoba: <i>P. Hrženjak</i> Dr. sc. Petar Hrženjak	Oznaka i datum izvještaja: 21-011-018FSR 23. 07. 2021.	Voditelj odjela: <i>P. Hrženjak</i> Dr. sc. Petar Hrženjak
--	--	--

Djelomično umnožavanje ovog izvještaja nije dozvoljeno bez pismene suglasnosti voditelja laboratorija.



Sveučilište u Zagrebu
RUDARSKO-GEOLOŠKO-NAFTNI FAKULTET
HR-10000 Zagreb, Pierottijeva 6, p.p. 679

Zavod za rudarstvo i geotehniku
GEOMEHANIČKI LABORATORIJ
Tel./Fax: +385 1 48 36 061

IZVJEŠTAJ O ISPITIVANJU čvrstoće pri savijanju pod koncentriranim opterećenjem

Radni nalog: 21-011 Datum zaprima.: 11. 06. 2021.
Naručitelj: KAMEN d.d. PAZIN, Trg slobode 2, 52000 Pazin
Projekt: Primjena ispitivanja čvrstoće prirodnog kamena pri savijanju...
Ter. uzorkov.: S. Zvocak Datum uzorkov.: -
Lab. uzorkov.: L. Tomac Datum uzorkov.: 25. 06. 2021.
Post. s uzorcima: Uzorci nisu bili zaštićeni od promjene vlažnosti.

Geogr. porijeklo: Kanfanar

Petrografski opis Vapnenac; eksploatacijski sloj I; piljene površine uzorka.
i karakt. uzorka:

Lab. broj: 21-011-019 Lokacija/bušot.: K III Dubina: - m

Debljina h (mm)	Širina b (mm)	Gustoća (kg/m ³)			
90,4	90,3	2631			

Karakteristike ispitnog
uzorka



Čvrstoća pri savijanju R_{if}	Sila sloma F	Razmak potpornih valjaka l
8,82 MPa	9,64 kN	450,0 mm

Metoda ispit.: HRN EN 12372:2008

Napomena:

Lomna ploha: 29 mm Prirast napr.: 0,25 MPa/s
Ispitni uređaji: ELE ADR 2000 Datum ispit.: 8. 07. 2021.

Odgovorna osoba: <i>P. Hrženjak</i> Dr. sc. Petar Hrženjak	Oznaka i datum izvještaja: 21-011-019FSR 23. 07. 2021.	Voditelj odjela: <i>P. Hrženjak</i> Dr. sc. Petar Hrženjak
--	--	--

Djelomično umnožavanje ovog izvještaja nije dozvoljeno bez pismene suglasnosti voditelja laboratorija.



Sveučilište u Zagrebu
RUDARSKO-GEOLOŠKO-NAFTNI FAKULTET
HR-10000 Zagreb, Pierottijeva 6, p.p. 679

Zavod za rudarstvo i geotehniku
GEOMEHANIČKI LABORATORIJ
Tel./Fax: +385 1 48 36 061

IZVJEŠTAJ O ISPITIVANJU čvrstoće pri savijanju pod koncentriranim opterećenjem

Radni nalog: 21-011 Datum zaprima.: 11. 06. 2021.
Naručitelj: KAMEN d.d. PAZIN, Trg slobode 2, 52000 Pazin
Projekt: Primjena ispitivanja čvrstoće prirodnog kamena pri savijanju...
Ter. uzorkov.: S. Zvocak Datum uzorkov.: -
Lab. uzorkov.: L. Tomac Datum uzorkov.: 25. 06. 2021.
Post. s uzorcima: Uzorci nisu bili zaštićeni od promjene vlažnosti.

Geogr. porijeklo: Kanfanar

Petrografski opis Vapnenac; eksploatacijski sloj I; piljene površine uzorka.
i karakt. uzorka:

Lab. broj: 21-011-020 Lokacija/bušot.: K III Dubina: - m

Debljina h (mm)	Širina b (mm)	Gustoća (kg/m ³)			
90,4	90,6	2632			

Karakteristike ispitivanog
uzorka



Čvrstoća pri savijanju R_{if}	Sila sloma F	Razmak potpornih valjaka l
7,78 MPa	8,53 kN	450,0 mm

Metoda ispit.: HRN EN 12372:2008

Napomena:

Lomna ploha: 17 mm Prirast napr.: 0,25 MPa/s

Ispitni uređaji: ELE ADR 2000 Datum ispit.: 8. 07. 2021.

Odgovorna osoba: <i>P. Hrženjak</i> Dr. sc. Petar Hrženjak	Oznaka i datum izvještaja: 21-011-020FSR 23. 07. 2021.	Voditelj odjela: <i>P. Hrženjak</i> Dr. sc. Petar Hrženjak
--	--	--

Djelomično umnožavanje ovog izvještaja nije dozvoljeno bez pismene suglasnosti voditelja laboratorija.



KLASA: 602-04/21-01/90
URBROJ: 251-70-11-21-2
U Zagrebu, 03.09.2021.

Luka Tomac, student

RJEŠENJE O ODOBRENJU TEME

Na temelju vašeg zahtjeva primljenog pod KLASOM 602-04/21-01/90, URBROJ: 251-70-11-21-1 od 20.04.2021. priopćujemo vam temu završnog rada koja glasi:

PRIMJENA ISPITIVANJA ČVRSTOĆE PRIRODNOG KAMENA PRI SAVIJANJU POD KONCENTRIRANIM OPTEREĆENJEM

Za voditelja ovog završnog rada imenuje se u smislu Pravilnika o izradi i ocjeni završnog rada Izv.prof.dr.sc. Petar Hrženjak nastavnik Rudarsko-geološko-naftnog-fakulteta Sveučilišta u Zagrebu

Voditelj

(potpis)

Izv.prof.dr.sc. Petar Hrženjak

(titula, ime i prezime)

Predsjednik povjerenstva za
završne i diplomske ispite:

(potpis)

Doc.dr.sc. Dubravko
Domitrović

(titula, ime i prezime)

Prodekan za nastavu i studente:

(potpis)

Izv.prof.dr.sc. Dalibor
Kuhinek

(titula, ime i prezime)