

# Model istraživanja i eksploatacije tehničko-građevnog kamena na eksploatacijskom polju Srednja Rijeka I kod Čazme

---

Hudoletnjak, Luka

Master's thesis / Diplomski rad

2022

Degree Grantor / Ustanova koja je dodijelila akademski / stručni stupanj: **University of Zagreb, Faculty of Mining, Geology and Petroleum Engineering / Sveučilište u Zagrebu, Rudarsko-geološko-naftni fakultet**

Permanent link / Trajna poveznica: <https://urn.nsk.hr/urn:nbn:hr:169:522328>

Rights / Prava: [In copyright](#) / [Zaštićeno autorskim pravom](#).

Download date / Datum preuzimanja: **2024-09-06**



Repository / Repozitorij:

[Faculty of Mining, Geology and Petroleum Engineering Repository, University of Zagreb](#)



SVEUČILIŠTE U ZAGREBU  
RUDARSKO-GEOLOŠKO-NAFTNI FAKULTET  
Diplomski studij rudarstva

**MODEL ISTRAŽIVANJA I EKSPLOATACIJE TEHNIČKO-GRAĐEVNOG  
KAMENA NA EKSPLOATACIJSKOM POLJU SREDNJA RIJEKA I  
KOD ČAZME**

Diplomski rad

Luka Hudoletnjak

R-4056

Zagreb, 2022.



KLASA: 602-04/21-01/282  
URBROJ: 251-70-11-21-2  
U Zagrebu, 02.02.2022.

Luka Hudoletnjak, student

## RJEŠENJE O ODOBRENJU TEME

Na temelju vašeg zahtjeva primljenog pod KLASOM 602-04/21-01/282, URBROJ: 251-70-11-21-1 od 21.12.2021. priopćujemo vam temu diplomskog rada koja glasi:

### MODEL ISTRAŽIVANJA I EKSPLOATACIJE TEHNIČKO-GRAĐEVNOG KAMENA NA EKSPLOATACIJSKOM POLJU "SREDNJA RIJEKA I" KOD ČAZME

Za voditelja ovog diplomskog rada imenuje se u smislu Pravilnika o izradi i obrani diplomskog rada Prof.dr.sc. Ivo Galić nastavnik Rudarsko-geološko-naftnog-fakulteta Sveučilišta u Zagrebu

Voditelj

(potpis)

Prof.dr.sc. Ivo Galić

(titula, ime i prezime)

Predsjednik povjerenstva za  
završne i diplomske ispite:

(potpis)

Izv.prof.dr.sc. Dubravko  
Domitrović

(titula, ime i prezime)

Prodekan za nastavu i studente:

(potpis)

Izv.prof.dr.sc. Borivoje  
Pašić

(titula, ime i prezime)

## **MODEL ISTRAŽIVANJA I EKSPLOATACIJE TEHNIČKO-GRAĐEVNOG KAMENA NA EKSPLOATACIJSKOM POLJU SREDNJA RIJEKA I KOD ČAZME**

Luka Hudoletnjak

Rad izrađen: Sveučilište u Zagrebu  
Rudarsko-geološko-naftni fakultet  
Zavod za rudarstvo  
Pierottijeva 6, 10 000 Zagreb

### Sažetak

U diplomskom radu opisan je postupak izrade trodimenzionalnog modela trenutnog stanja površinskog kopa „Srednja Rijeka I“ u blizini grada Čazme i ponuđen je prijedlog nastavka eksploatacije do kote od 100 metara nadmorske visine. Za modeliranje je korišten program za grafičku obradu podataka „OpenRoads Designer“ proizvođača „Bentley Microstation“. U radu su prikazani rezultati izračuna obujma metodom paralelnih presjeka, rezultati izračuna metodom računalnog modeliranja i tehno-ekonomska analiza.

Ključne riječi: Srednja Rijeka I, Microstation, OpenRoads Designer, tehničko-građevni kamen.

Diplomski rad sadrži: 41 stranica, 9 tablice, 23 slike i 6 referenci.

Jezik izvornika: Hrvatski

Pohrana rada: Knjižnica Rudarsko-geološko-naftnog fakulteta, Pierottijeva 6, Zagreb

Mentor: Dr. sc. Ivo Galić, redoviti profesor

Ocjenjivači: Dr.sc. Ivo Galić, redoviti profesor  
Dr.sc. Vječislav Bohanek, izvanredni profesor  
Dr.sc. Ana Maričić, izvanredni profesor

**MODEL OF RESEARCH AND EXPLOITATION OF CRUSHED STONE  
AGGREGATE IN THE EXPLOITATION FIELD SREDNJA RIJEKA I NEAR  
ČAZMA**

Luka Hudoletnjak

Thesis completed in: University of Zagreb  
Faculty of Mining, Geology and Petroleum Engineering  
Department of Mining Engineering and Geotechnics  
Pierottijeva 6, 10 000 Zagreb

**Abstract**

Master's thesis describes the procedure for creating a three-dimensional model of the current state at open pit „Srednja Rijeka I“ near the city of Čazma and offers a proposal for the continuation of exploitation up to 100 meters above sea level. Bentley Microstation's Open Roads Designer software was used for modelling. The results of volume calculation by the method of parallel sections, results of volume calculation by computer modelling method and techno-economic analysis are presented.

Keywords: Srednja Rijeka I, Microstation, OpenRoads Designer, crushed stone aggregate.  
Thesis contains: 41 pages, 9 tables, 23 figures i 6 references.  
Original in: Croatian  
Thesis deposited in: Library of Faculty of Mining, Geology and Petroleum Engineering, Pierottijeva 6, Zagreb  
Supervisor: PhD Ivo Galić, Full profesor

Reviewers: PhD Ivo Galić, Full profesor  
PhD Vječislav Bohanek, Associated Professor  
PhD Ana Maričić, Associated Professor

Date of defense: May 13, 2022. , Faculty of Mining, Geology and Petroleum Engineering, University of Zagreb

# SADRŽAJ

1. UVOD .....	1
2. OPĆI PODACI O PODRUČJU .....	2
2.1. Zemljopisni položaj i klimatske prilike .....	2
2.2. Osnovne geološke karakteristike ležišta .....	3
3. PODACI O VRSTI, KAKVOĆI I KOLIČINI MINERALNE SIROVINE.....	5
3.1. Vrsta mineralne sirovine .....	5
3.2. Kvaliteta mineralne sirovine .....	5
3.3. Količina mineralne sirovine.....	7
4. MODEL POSTOJEĆEG STANJA .....	8
4.1. Ulazni podaci – unos situacijske karte.....	8
4.2. Triangulacija površine terena.....	12
4.3. Izrada blok modela.....	14
4.4. Završno stanje .....	15
5. PRIJEDLOG NASTAVKA EKSPLOATACIJE .....	17
5.1. Granice rezervi.....	17
5.1.1. Kategorizacija novih rezervi na eksploatacijskom polju Srednja Rijeka I....	17
5.1.2. Raspored istražnih radova i granica rezervi .....	18
5.1.3. Izrada 3D modela granica rezervi.....	19
5.2. Prijedlog kontura i 3D model površinskog kopa .....	20
6. PRORAČUN REZERVU .....	25
6.1. Proračun rezervi metodom paralelnih presjeka .....	25
6.1.1. Crtanje presjeka.....	26
6.1.2. Proračun ukupnih rezervi .....	27
6.2. Metoda računalnog modeliranja .....	30
6.3. Usporedba rezultata metoda MRM I MPP.....	31

7. TEHNO-EKONOMSKA ANALIZA.....	32
8. ZAKLJUČAK .....	34
9. LITERATURA.....	35

## POPIS SLIKA

Slika 2-1 Skica vršnih točaka eksploatacijskog polja „Srednja Rijeka I“ .....	3
Slika 2-2 Eksploatacijsko polje „Srednja Rijeka I“ .....	4
Slika 4-1 Situacijska karta eksploatacijskog polja „Srednja Rijeka I“ .....	9
Slika 4-2 Odabir načina razgraničavanja .....	10
Slika 4-3 Označavanje graničnika .....	11
Slika 4-4 Prikaz dobivenih podataka u Excel-u .....	11
Slika 4-5 Slojnice i geodetske točke podignute na odgovarajuću visinu .....	12
Slika 4-6 Naredba „From Elements“ .....	12
Slika 4-7 Triangulirani prikaz terena .....	13
Slika 4-8 Triangulirani prikaz terena – „Smooth“ prikaz .....	13
Slika 4-9 Blok model terena .....	14
Slika 4-10 Situacijska karta završnog stanja .....	15
Slika 4-11 Blok model završnog stanja .....	16
Slika 5-1 Prijedlog granica rezervi .....	18
Slika 5-2 Trodimenzionalni prikaz granica rezervi .....	19
Slika 5-3 Triangulirane granice rezervi – „Smooth“ prikaz .....	20
Slika 5-4 2D prikaz završnih kontura površinskog kopa .....	23
Slika 5-5 3D prikaz završnih kontura površinskog kopa .....	24
Slika 5-6 3D triangulirani prikaz završnih kontura površinskog kopa – „Smooth“ prikaz ..	24
Slika 5-7 Završni model površinskog kopa „Srednja Rijeka I“ .....	24
Slika 6-1 Prikaz presjeka na karakterističnim točkama .....	25
Slika 6-2 Presjek 5-5' .....	26
Slika 6-3 Analiza obujma rezervi .....	31



## POPIS TABLICA

Tablica 2-1 Koordinate i udaljenosti vršnih točaka eksploatacijskog polja „Srednja Rijeka I“ .....	2
Tablica 3-1 Najveća udaljenost između istražnih radova (NN broj 46/18).....	5
Tablica 3-2 Rezultati ispitivanja fizičko - mehanički svojstava.....	6
Tablica 3-3 Rekapitulacija rezervi tehničko-građevnog kamena po kategorijama i klasama	7
Tablica 5-1 Najveće udaljenosti između istražnih radova za kategorizaciju novih rezervi na eksploatacijskom polju „Srednja Rijeka I“ .....	17
Tablica 6-1 Proračun ukupnog obujma za bilančne rezerve C <sub>1</sub> kategorije, prema MPP.....	28
Tablica 6-2 Proračun eksploatacijskih rezervi.....	29
Tablica 6-3 Proračun ukupnog obujma za izvanbilančne rezerve, prema MPP .....	29
Tablica 6-4 Proračun izvanbilančnih rezervi.....	30

## POPIS KORIŠTENIH OZNAKA

Simbol	Značenje	Jedinica
O	Obujam	m <sup>3</sup>
P <sub>n</sub>	Površina susjednih vertikalnih presjeka	m <sup>2</sup>
P <sub>n</sub>	Udaljenost između dva susjedna presjeka	m
x <sub>z</sub>	projekcija završne kosine	m
tg α <sub>z</sub>	tangens kuta završne kosine	
H	ukupna visina	m
N	broj etaža	
h <sub>e</sub>	visina etaže	m
X <sub>e</sub>	projekcija etažne kosine	m
tg α <sub>e</sub>	tangens kuta etažne kosine	
B	širina etaže (berma)	m
P <sub>sr</sub>	srednja površina	m <sup>2</sup>
P <sub>1</sub>	površina prvog presjeka	m <sup>2</sup>
P <sub>2</sub>	površina drugog presjeka	m <sup>2</sup>
L	udaljenost između dva presjeka	m
V	uvjetna vrijednost ležišta iskazana kroz dobit	kn
V <sub>i</sub>	prosječna prodajna cijena	kn/m <sup>3</sup>
T <sub>i</sub>	prosječni troškovi eksploatacije	kn/m <sup>3</sup>
Q	bilančne rezerve mineralne sirovine u rastresitom stanju	m <sup>3</sup>
G	eksploatacijski gubitak u rastresitom stanju	m <sup>3</sup>

## 1. UVOD

U diplomskom radu je opisano trenutno stanje na eksploatacijskom polju „Srednja Rijeka I“ u blizini grada Čazme, te je predložen model novih istraživanja u cilju nastavka eksploatacije tehničko-građevnog kamena ispod sadašnje razine rezervi. Detaljno je opisan položaj, geološka građa i najbitnije značajke površinskog kopa. Izrađeni su 2D i 3D modeli trenutnog stanja, završnog stanja prema Elaboratu o rezervama tehničko-građevnog kamena na eksploatacijskom polju „Srednja Rijeka I“, te modeli novih granica rezervi koji se nalaze ispod trenutne razine. Metodom paralelnih presjeka i metodom računalnog modeliranja proračunate su količine rezervi i na taj način je napravljena tehno-ekonomska analiza.

Pomoću programa *OpenRoads Designer* proizvođača *Bentley*, napravljena je digitalizacija postojećih podataka, triangulacija situacijske karte, 3D prikaz modela, te proračun rezervi. Za izradu tablica kod proračuna rezervi paralelnim presjecima korišten je program *Microsoft Office – a Excel*.

## 2. OPĆI PODACI O PODRUČJU

### 2.1. Zemljopisni položaj i klimatske prilike

Eksploatacijsko polje „Srednja Rijeka I“ nalazi se na području grada Čazma u Bjelovarsko – bilogorskoj županiji. Ovlaštenik eksploatacijskog polja „Srednja Rijeka I“ je trgovačko društvo Garjevicakamen d.o.o. Ležište je smješteno na sjevernom dijelu Moslavačke Gore, nedaleko od naselja Donji Miklouš. Eksploatacijsko polje udaljeno je od grada Čazme 8 km, Ivanić Grada 25 km, Bjelovara 40 km. Do polja se dolazi državnom cestom (D26), te se nalazi u neposrednoj blizini autoceste A3 i A4. Na području je kontinentalna klima, s nižim zimskim temperaturama, manjim količinama padalina i učestalim vjetrovima (Pavičić i Galić, 2021.).

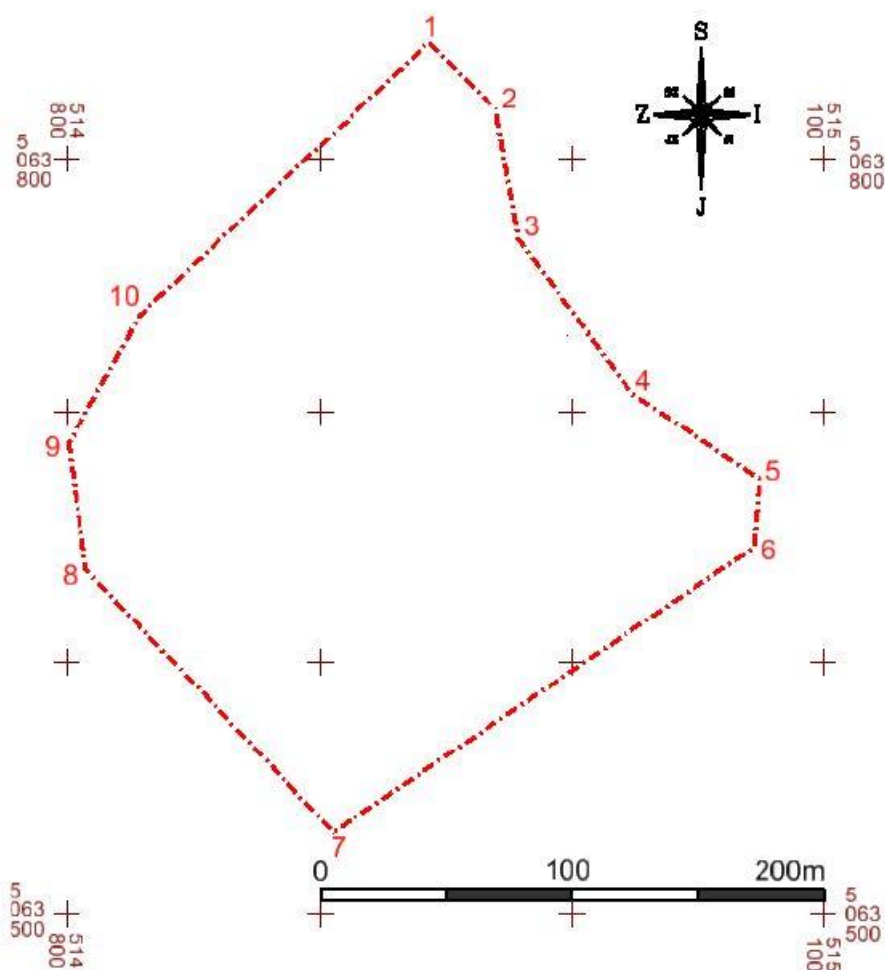
Eksploatacijsko polje nalazi se na području površine 4,67 ha. Nepravilnog je oblika, kao što je vidljivo na slici 2-1, te omeđeno sa deset vršnih točaka koje su prikazane u tablici 2-1.

**Tablica 2-1** Koordinate i udaljenosti vršnih točaka eksploatacijskog polja „Srednja Rijeka I“

Oznake točaka	Kordinate točaka prema HTRS/96 TM		Udaljenost između točaka (m)
	E	N	
1	514 942,95	5 063 854,78	1 - 2 = 37,48
2	514 696,45	5 063 819,28	2 - 3 = 52,31
3	514 978,42	5 063 767,44	3 - 4 = 75,21
4	515 023,55	5 063 707,29	4 - 5 = 61,03
5	515 074,19	5 063 673,23	5 - 6 = 28,16
6	515 071,71	5 063 645,18	6 - 7 = 201,65
7	514 904,82	5 063 532,06	7 - 8 = 142,79
8	514 807,34	5 063 636,38	8 - 9 = 51,53
9	514 800,16	5 063 687,39	9 - 10 = 57,56
10	514 828,44	5 064 737,53	10 - 1 = 157,61

Promatrano područje nalazi se na pojasu sredozemne klime bez izrazito suhih razdoblja. Na području ne pušu jaki vjetrovi. Prevladavaju vjetrovi iz S i SI smjera, a nešto rjeđi su vjetrovi iz JZ smjera. Srednja godišnja temperatura iznosi oko 11°C. Najtopliji

mjesec je srpanj sa srednjom temperaturom zraka od 21°C, a najhladniji siječanj sa temperaturom od oko 0°C. Srednja godišnja količina padalina u Čazmi iznosi 809 mm.



**Slika 2-1** Skica vršnih točaka eksploatacijskog polja „Srednja Rijeka I“

## 2.2. Osnovne geološke karakteristike ležišta

Osnovne geološke karakteristike ležišta su preuzete iz „Elaborata o rezervama tehničko-građevnog kamena na eksploatacijskom polju „Srednja Rijeka I“ kod Čazme – 3. obnova“ (Stojsavljević, 2016.). Eksploatacijsko polje „Srednja Rijeka I“ nalazi se na sjevernom dijelu kristalinskog kompleksa Moslavačke gore, odnosno granitnih stijena. Izgrađeno je od sitnozrnatog do srednjezrnatog granita, te ponegdje i zanemarivog udjela pegmatitnih žila.

Graniti su neznatno promjenjivog mineralnog sastava, te ujednačenih strukturnih i teksturnih značajki. Glavni minerali su kvarc, biotit, feldspati i rjeđe muskovit. U

površinskom dijelu i u području rasjednih zona prisutan je također limonit, a ponegdje glinoviti materijali. Granitna stijenska masa „zdravija“ je i čvršća s povećanjem dubine, osim u područjima rasjednih zona i kod pukotina (Stojsavljević, 2016.).

Pegmatitne žile imaju sličnu građu kao graniti, krupnozrnate strukture, a uz kvarc i feldspat javljaju se i muskovit i turmalini. Debljina pegmatita je pretežito centimetarska (Stojsavljević, 2016.).

Ležište je tektonski znatno poremećeno i ispresijecano brojnim rasjedima i pukotinama, ponegdje i rasjednim zonama, te većim i izraženijim pukotinama. Pružanje pukotina je sjeverozapad – jugoistok, sjeveroistok – jugozapad, sjever – jug i istok – zapad, s neznatnim odstupanjima (Stojsavljević, 2016.).

U ležištu je značajna prisutnost jalovine. Javlja se na mjestima gdje dolazi do mehaničkog i kemijskog trošenja uslijed procjeđivanja oborinskih voda, te na mjestima gdje su cirkulacijom procijednih voda doneseni minerali glina i čestice praha površinskog tla. Na tim mjestima stijenska masa je slabije kakvoće, te predstavlja jalovinu u masi ležišta (Stojsavljević, 2016.).

Graniti ležišta imaju značajnu sekundarnu, pukotinsku poroznost koja omogućuje dreniranje vode poslije jakih kiša. Voda se gravitacijski procjeđuje kroz postojeći rasjedni i pukotinski sustav prema vodotoku Srednjoj rijeci. Povoljni nagib morfologije terena omogućuje dijelom i površinsko otjecanje oborinskih voda (Stojsavljević, 2016.).



**Slika 2-2** Eksploatacijsko polje „Srednja Rijeka I“

### 3. PODACI O VRSTI, KAKVOĆI I KOLIČINI MINERALNE SIROVINE

#### 3.1. Vrsta mineralne sirovine

Vrsta mineralne sirovine koja se eksploatira na eksploatacijskom polju „Srednja Rijeka I“ je granit. Granit se eksploatira kao sirovina za tehničko – građevni kamen.

Ležište tehničko-građevnog kamena „Srednja Rijeka I“ je, prema složenosti građe, značajkama i kakvoći, temeljem članka 51. *Pravilnika o utvrđivanju rezervi i eksploataciji mineralnih sirovina* (NN broj 46/18), uvršteno u drugu skupinu (II.).

Količina mineralne sirovine na eksploatacijskom polju „Srednja Rijeka I“ utvrđene su sukladno odredbama članka 52. *Pravilnika o utvrđivanju rezervi i eksploataciji mineralnih sirovina* (Pavičić i Galić, 2021.). Maksimalne udaljenosti između istražnih radova prikazane su u tablici 3-1.

**Tablica 3-1** Najveća udaljenost između istražnih radova (NN broj 46/18)

Skupine i podskupine ležišta	Najveća udaljenost između istražnih radova (m)		
	Kategorija A	Kategorija B	Kategorija C1
Prva skupina	100	200	300
Druga skupina	60	120	240

#### 3.2. Kvaliteta mineralne sirovine

Fizičko – mehanička svojstva tehničko – građevnog kamena s površinskog kopa „Srednja Rijeka I“ redovito se ispituju. Laboratorijska ispitivanja obavljena su prema propisima članka 53. *Pravilnika o utvrđivanju rezervi i eksploataciji mineralnih sirovina*, a ispitivanje je izradilo trgovačko društvo Cemtra d.o.o., Zagreb. Rezultati ispitivanja fizičko – mehaničkih svojstava uzoraka prikazani su u tablici 3-2. Tablica je preuzeta iz *Elaborata o rezervama tehničko-građevnog kamena na eksploatacijskom polju „Srednja Rijeka I“*, autora Pavičić i Galić (2021).

**Tablica 3-2** Rezultati ispitivanja fizičko - mehanički svojstava

Vrsta određivanja	Određivano prema	Rezultati određivanja
<b>Čvrstoća na tlak</b> U suhom stanju	HRN B.B8.012	maks. = 127 MPa min. = 46 MPa a. sred. = 86,5 MPa
U vodom zasićenom stanju		maks. = 97 MPa min. = 73 MPa a. sred. = 85 MPa
Nakon smrzavanja		maks. = 118 MPa min. = 92 MPa a. sred. = 105 MPa
<b>Upijanje vode pri atmosferskom tlaku</b>	HRN B.B8.010	= 0,62-3,62 % (mas.)
<b>Obujamska masa</b>	HRN B.B8.032	= 2 580-2602 kg/m <sup>3</sup>
<b>Gustoća</b>	HRN B.B8.032	= 2642-2660 kg/m <sup>3</sup>
<b>Stupanj gustoće</b>	HRN B.B8.032	0,910-0,983
<b>Apsolutna poroznost</b>	HRN B.B8.032	= 1,77-8,96 % (vol.)
<b>Otpornost na mraz-25 ciklusa</b>	HRN B.B8.001	Postojan
<b>Otpornost prema kristalizaciji soli- metodom Na<sub>2</sub>SO<sub>4</sub>-5 ciklusa</b>	HRN B.B8.001	0,46 % (mas.)
<b>Otpornost na habanje-Boehme</b>	HRN B.B8.015	9,5-12,2 cm <sup>3</sup> /50 cm <sup>2</sup>
<b>Brzina prostiranja ultrazvučnih valova</b>	HRN B.B8.042	1918-3483 m/s
<b>Sadržaj klorida</b>	HRN B.B8.042	0,013 % (mas.)
<b>Sadržaj sulfata topivih u kiselini izražen kao SO<sub>3</sub></b>	HRN EN 1 744-1	0,02 % (mas.)
<b>Sadržaj sumpora – ukupni</b>	HRN EN 1 744-1	= 0,21 % (mas.) = 0,0007 % (mas.)
<b>Petrografska odredba</b>	HRN B.B8.003	Granit

Prema rezultatima ispitivanja mineralna sirovina povoljna je za proizvodnju sljedećih proizvoda:

- nosivih slojeva od zrnatog kamenog materijala bez veziva
- nasipa
- drobljenog pijeska za mortove i žbuke
- drobljenog i nesepariranog kamena za izgradnju i održavanje gospodarskih cesta
- lomljenog kamena za zidanje potpornih zidova
- drobljenog kamena za izradu donjih nosivih tamponskih slojeva mehanički i kemijski stabiliziranih



- sitnog i krupnog agregata za asfalt betone na cestama lakog i vrlo lakog prometnog opterećenja, te za bitumenske nosive slojeve na autocestama i cestama svih razreda prometnog opterećenja (Pavičić i Galić, 2021.).

### 3.3. Količina mineralne sirovine

Rezerve u eksploatacijskom polju „Srednja Rijeka I“, izračunate su metodom paralelnih vertikalnih presjeka. Presjeci su orijentirani u smjeru zapad – istok, a udaljenost presjeka je od 1,2 m do 21,5 m. Temeljem izvedenih istražnih radova utvrđene su rezerve C<sub>1</sub> kategorije (Pavičić i Galić, 2021.).

Obujam stijenske mase izračunat je prema formuli:

$$O = \frac{P_n + P_{n+1} + \sqrt{P_n P_{n+1}}}{3} \cdot L \quad (m^3) \quad (3-1)$$

$P_n + P_{n+1}$  – površina susjednih vertikalnih presjeka u m<sup>2</sup>

L – udaljenost između susjednih vertikalnih presjeka u m

Pomoću popravnog koeficijenta od 0,70 dobivene su bilančne rezerve tehničko – građevnog kamena na eksploatacijskom polju. Prilikom izračuna eksploatacijskih rezervi primijenjeni su eksploatacijski gubitci od 2%. Proračun rezervi mineralne sirovine prikazan je u tablici 3-3. (Pavičić i Galić, 2021.).

**Tablica 3-3** Rekapitulacija rezervi tehničko-građevnog kamena po kategorijama i klasama

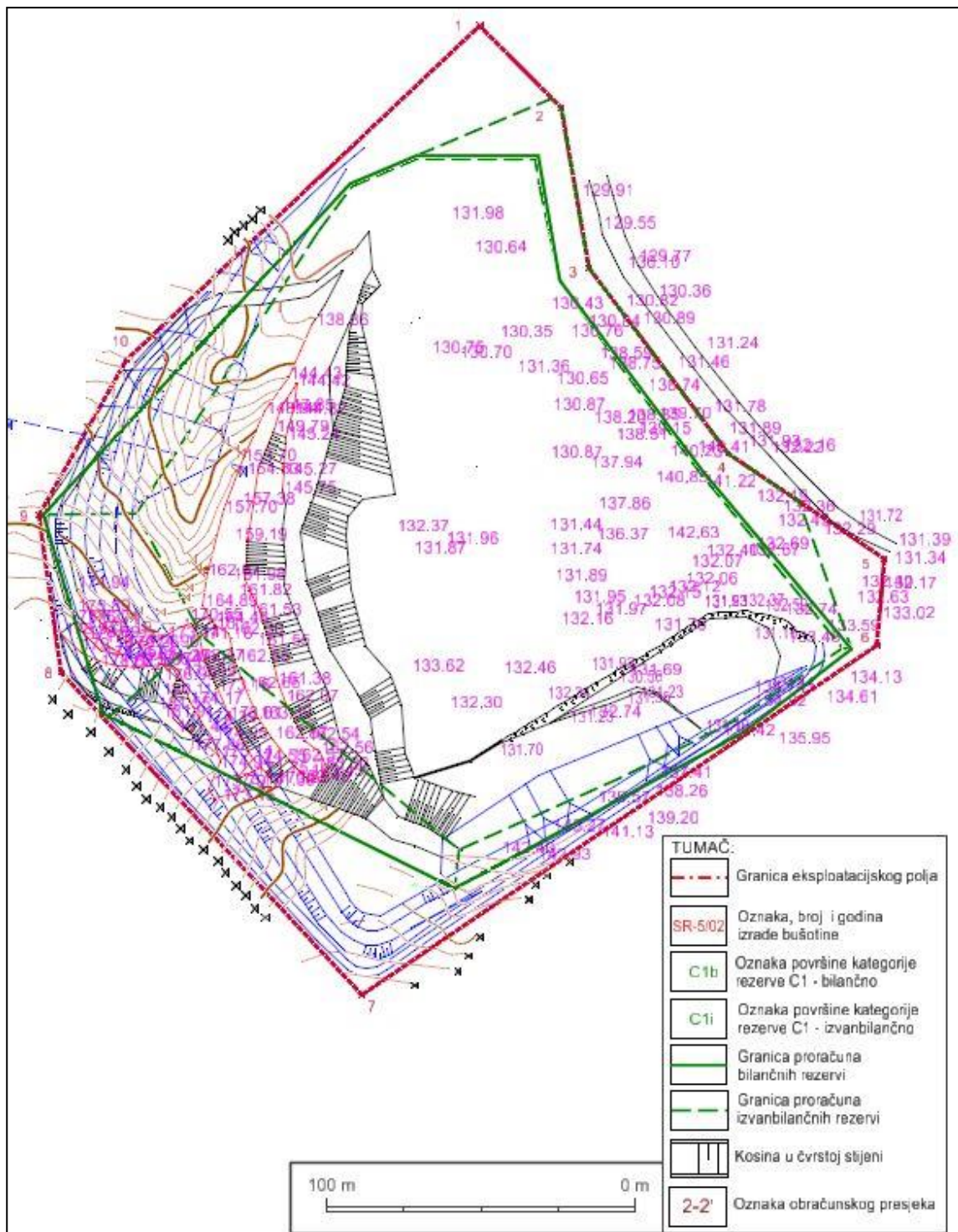
Kategorija	Ukupne rezerve (Kp = 0,7 ) m <sup>3</sup>			Eksploatacijski gubitak od 2%	Eksploatacijske rezerve m <sup>3</sup>
	Bilančne	Izvanbilančne	Ukupne		
A	0,0	0,0	0,0	0,0	0,0
B	0,0	0,0	0,0	0,0	0,0
C1	155 213,3	91 726,5	246 939,8	2,0	152 109,1
<b>A + B + C1</b>	<b>155 213,3</b>	<b>91 726,5</b>	<b>246 939,8</b>	<b>2,0</b>	<b>152 109,1</b>

## **4. MODEL POSTOJEĆEG STANJA**

Jedan od ciljeva izrade diplomskog rada bio je opisati stanje i mogućnosti nastavka eksploatacije tehničko – građevnog kamena na ležištu „Srednja Rijeka I“. Za početak potrebno je izraditi model postojećeg stanja. Pomoću modela postojećeg stanja, potrebno je prikazati nove istražne radove, napraviti kategorizaciju rezervi, projektirati završne konture površinskog kopa, te pomoću presjeka proračunati rezerve. Za izradu dvodimenzionalnog i trodimenzionalnog modela korišten je program *OpenRoads Designer*, koji je razvijen od strane *Bentley Systems*.

### **4.1. Ulazni podaci – unos situacijske karte**

Za izradu 3D modela postojećeg stanja bila je potrebna geodetska digitalizirana karta trenutne situacije terena u dvodimenzionalnom prikazu (slika 4-1). Osnova za izradu situacijske karte je *Elaborat o rezervama tehničko-građevnog kamena na eksploatacijskom polju „Srednja Rijeka I“*, autora Pavičić i Galić (2021).



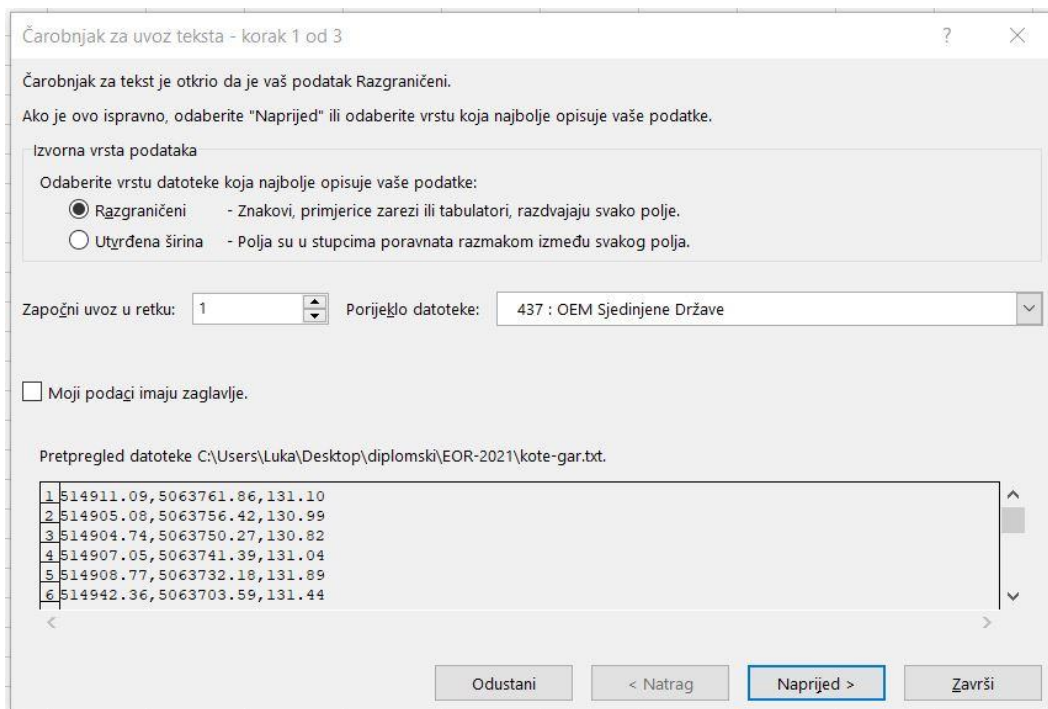
Slika 4-1 Situacijska karta eksploatacijskog polja „Srednja Rijeka I“

Situacijska karta prebacuje se u 3D sustav kako bi se moglo manipulirati elementima u tri dimenzije. To se radi na sljedeći način:

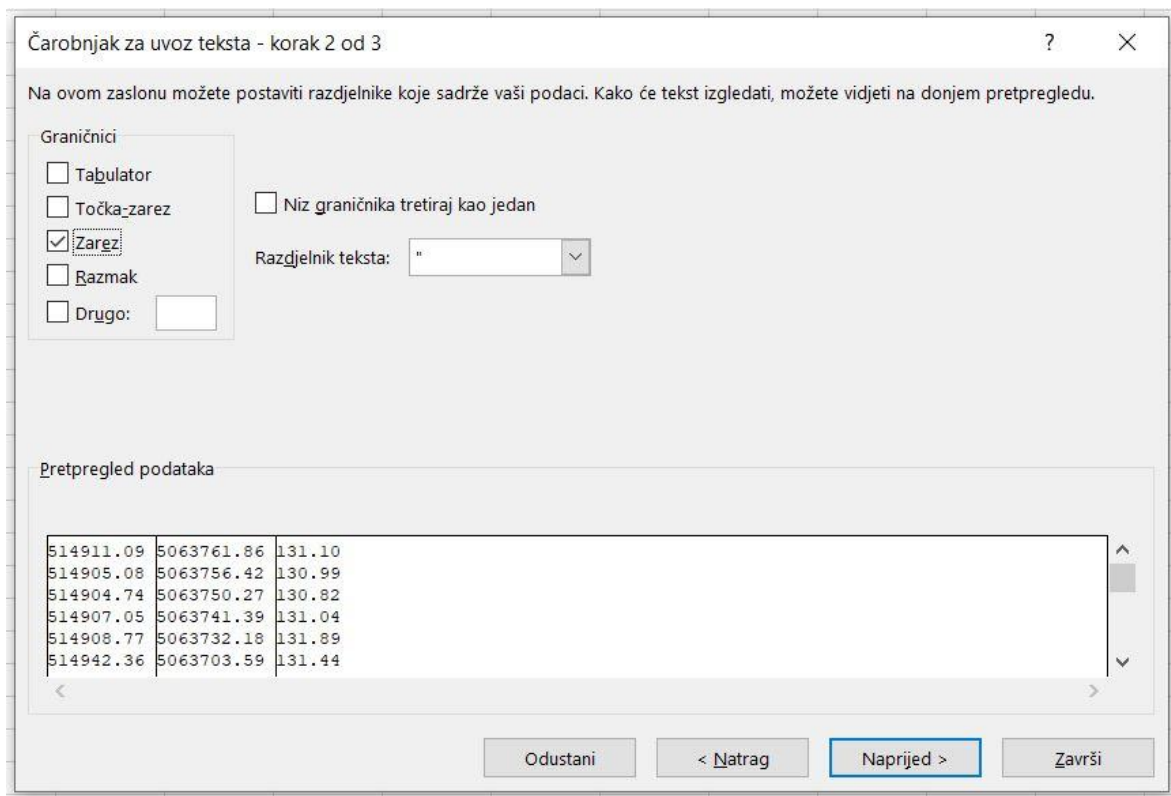
**File → Export → 3D**

Trodimenzionalni model dobiva se podizanjem slojnica i geodetskih točaka na odgovarajuću visinu (z). Kod podizanja slojnica koristi se naredba „*Set Element Elevation*“. Za učitavanje geodetskih točaka koristi se naredba „*Import Coordinates*“.

Postoji mogućnost da prilikom učitavanja .txt datoteke s upisanim koordinatama, koordinate nisu unesene na odgovarajući način. Da bi se taj problem riješio .txt datoteka se učitava u program *Excel*. „*Čarobnjakom za uvoz teksta*“ podatke konvertiramo na potreban način. Na slici 4-2 prikazan je način razgraničavanja odabran u „*Čarobnjaku za uvoz teksta*“. Na slici 4-3 prikazan je graničnik kojeg odabiremo. Nakon što su svi koraci napravljeni dobije se prikaz podataka (slika 4-4). Podatke spremamo u obliku .txt datoteke. Konvertirane podatke učitavamo u program, i pomoću naredbe „*Import Coordinates*“ unosimo u situaciju.



Slika 4-2 Odabir načina razgraničavanja

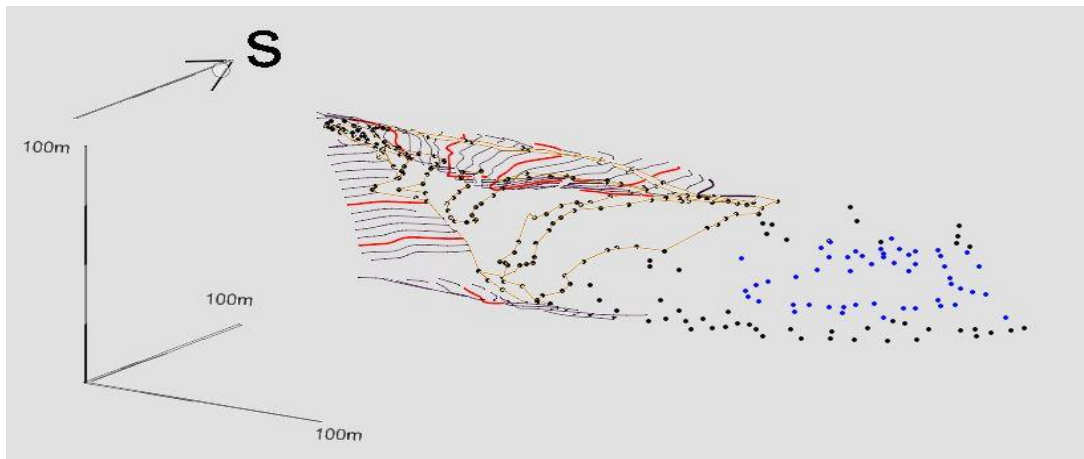


Slika 4-3 Označavanje graničnika

	A	B	C	D
1	514911.09	5063761.86	131.1	
2	514905.08	5063756.42	130.99	
3	514904.74	5063750.27	130.82	
4	514907.05	5063741.39	131.04	
5	514908.77	5063732.18	131.89	
6	514942.36	5063703.59	131.44	
7	514915.62	5063694.17	132.64	
8	514905.13	5063692.61	133.05	
9	514900.35	5063687.1	133.23	
10	514900.04	5063681.08	133.51	

Slika 4-4 Prikaz dobivenih podataka u Excel-u

Podignute slojnice i geodetske točke na odgovarajuću visinu prikazane su na slici 4-5. U donjem desnom dijelu slike vidljiva je nakupina jalovine označena plavom bojom. Prilikom izrade završnog stanja jalovinu je potrebno ukloniti.



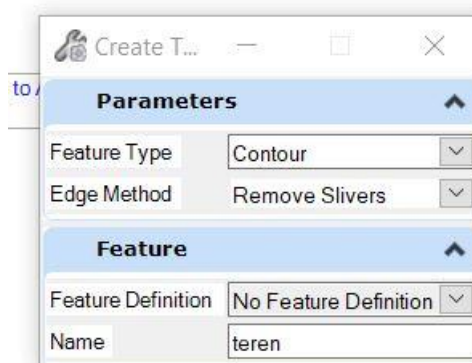
**Slika 4-5** Slojnice i geodetske točke podignute na odgovarajuću visinu

#### 4.2. Triangulacija površine terena

Triangulacija je prikazivanje terena pomoću trokuta. Nakon što se podizanjem slojnica dobio 3D prikaz terena, teren se triangulira pomoću naredbe „*From Elements*“ koja se pokreće na sljedeći način:

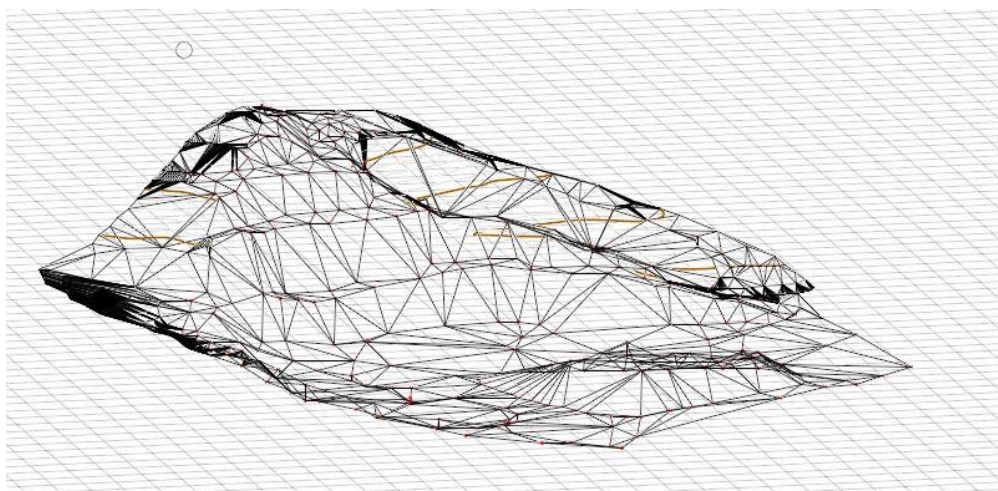
**Open Roads Modeling → Terrain → Create → From Elements**

U prozoru naredbe potrebno je definirati Feature Type, Edge Method i postaviti određeno ime, kao što je prikazano na slici 4-6.



**Slika 4-6** Naredba „From Elements

Triangulirani teren prikazan je na slici 4-7.

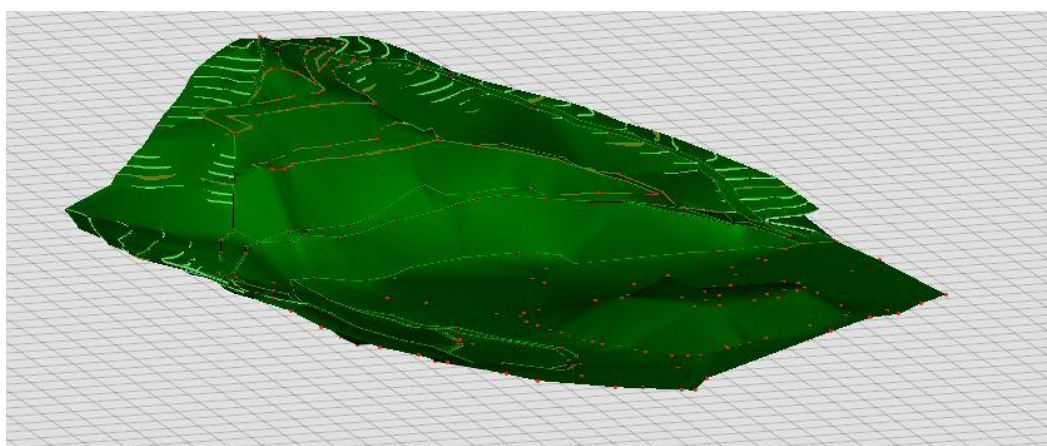


**Slika 4-7** Triangulirani prikaz terena

Kako bi se dobio realniji prikaz terena, teren je potrebno renderirati. To se radi na sljedeći način:

**Settings → Display Styles**

U novootvorenom prozoru odabere se tip renderiranja, na primjer „*Smooth*“, kao što je prikazano na slici 4-8.



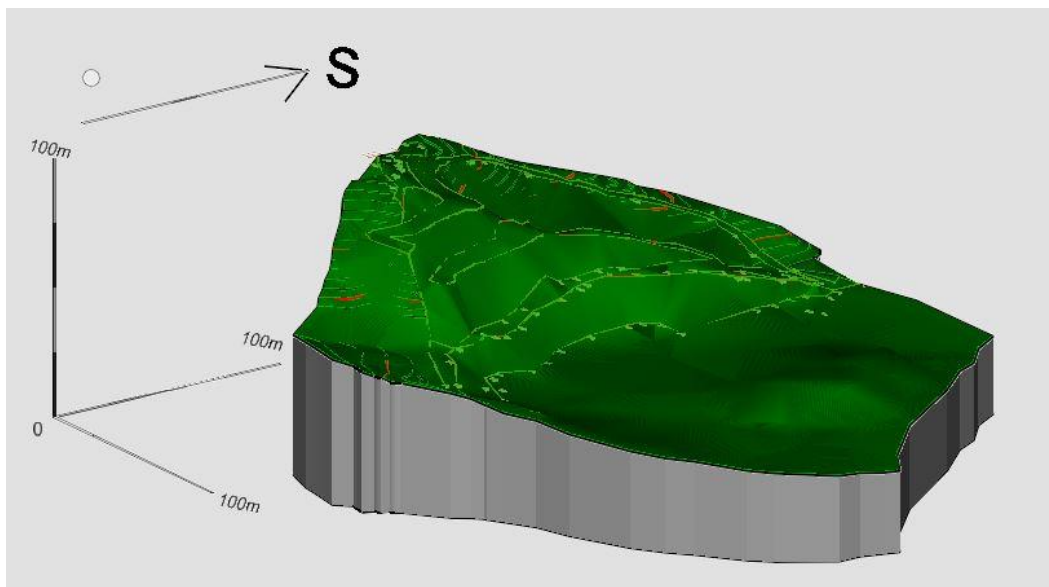
**Slika 4-8** Triangulirani prikaz terena – „Smooth“ prikaz

### 4.3. Izrada blok modela

Pomoću naredbe „*Add Boundary*“ postavlja se granica terena dva puta, pošto je jednu granicu terena potrebno spustiti na određenu visinu pomoću naredbe „*Set Element Elevation*“. Pomoću naredbe „*By Edges*“ do koje se dolazi na sljedeći način:

**Modeling → Surface → ConstructSurface → ByEdges**

Kreira se blok model terena, koji zapravo predstavlja sloj zemlje, unutar kojeg će se razvijati površinski kop. Prikaz modela na slici 4-9.

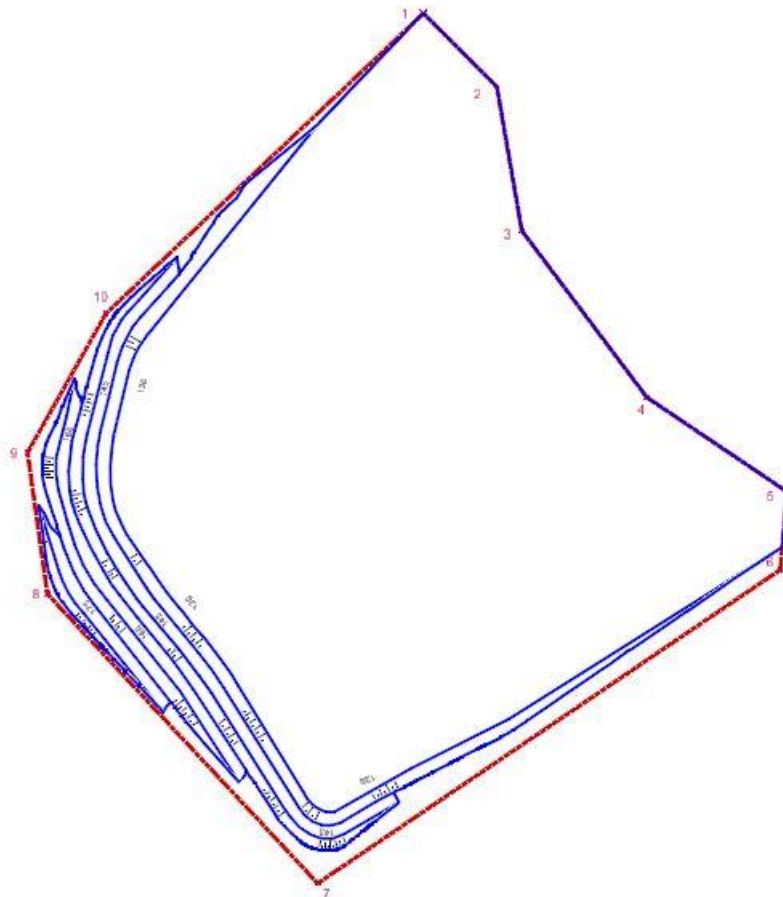


**Slika 4-9** Blok model terena



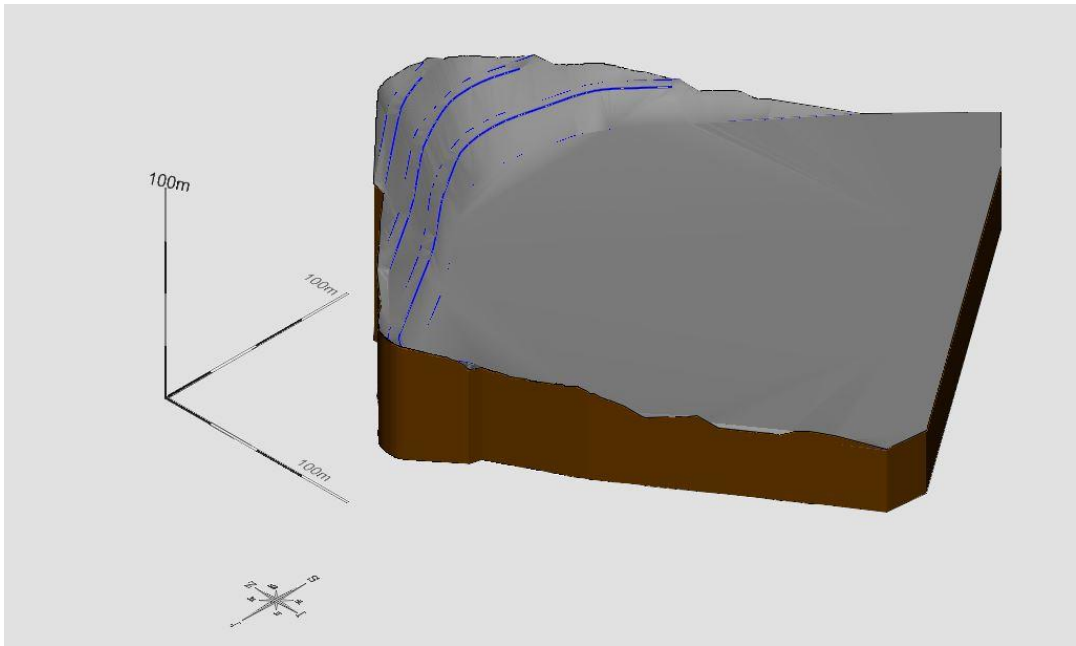
#### 4.4. Završno stanje

U *Elaboratu o rezervama tehničko-građevnog kamena na eksploatacijskom polju „Srednja Rijeka I“* autora Pavičić i Galić (2021.) prikazana je situacijska karta završnog stanja u dvoizimenzionalnom obliku. Prikaz situacijske karte nalazi se na slici 4-10.



**Slika 4-10** Situacijska karta završnog stanja

Kartu učitano u program *OpenRoads Designer* potrebno je prebaciti u trodimenzionalni oblik podizanjem slojnica na odgovarajuću visinu naredbom „*Set Element Elevation*“. Model je zatim potrebno triangulirati i prikazati pomoću blok modela. Ponavlja se cijeli postupak objašnjen upoglavljima 4.1 do 4.3. Blok model završnog stanja prikazan je na slici 4-11.



**Slika 4-11** Blok model završnog stanja

## 5. PRIJEDLOG NASTAVKA EKSPLOATACIJE

U narednim poglavljima diplomskog rada nalazi se prijedlog nastavka eksploatacije tehničko-građevnog kamena na eksploatacijskom polju „Srednja Rijeka I“. Pomoću programa *OpenRoads Designer* postavljene su granice rezervi ispod sadašnje razine rezervi. Model je prikazan u 3D obliku. Uz to, predložen je izgled završne konture površinskog kopa, te su uz pomoć metode paralelnih presjeka i metode računalnog modeliranja metoda izračunate okvirne količine rezervi.

### 5.1. Granice rezervi

#### 5.1.1. Kategorizacija novih rezervi na eksploatacijskom polju Srednja Rijeka I

Kao što je navedeno u poglavlju 3.1. ovog rada, vrsta mineralne sirovine koja se eksploatira na eksploatacijskom polju „Srednja Rijeka I“ je granit, a eksploatira se kao sirovina za tehničko – građevni kamen.

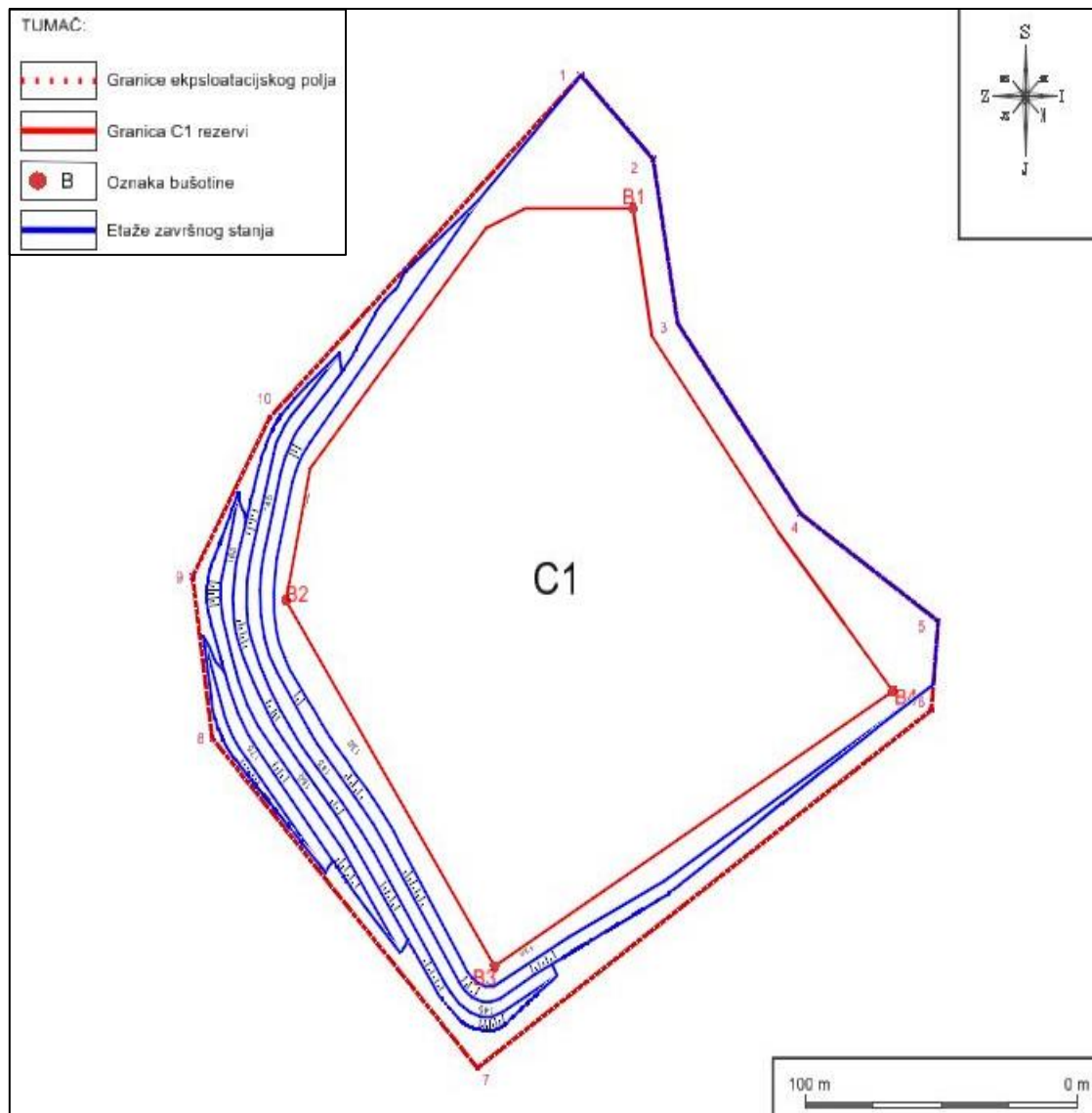
Ležište „Srednja Rijeka I“, prema složenosti građe, značajkama i kakvoći ležišta tehničko-građevnog kamena, temeljem članka 51. *Pravilnika o utvrđivanju rezervi i eksploataciji mineralnih sirovina* (NN broj 46/18), već je uvršteno u drugu skupinu (II.) ležišta tehničko – građevnog kamena. Stoga će se pri kategorizaciji novih rezervi tehničko-građevnog kamena koristiti propisane udaljenosti za II. skupinu ležišta. Pri tome će se kategorizacija raditi samo za C<sub>1</sub> kategoriju rezervi tehničko-građevnog kamena. Maksimalne udaljenosti između istražnih radova prikazane su u tablici 5-1.

**Tablica 5-1** Najveće udaljenosti između istražnih radova za kategorizaciju novih rezervi na eksploatacijskom polju „Srednja Rijeka I“

Skupina ležišta	Najveća udaljenost između istražnih radova za C <sub>1</sub> kategoriju, m
Druga skupina	240

### 5.1.2. Raspored istražnih radova i granica rezervi

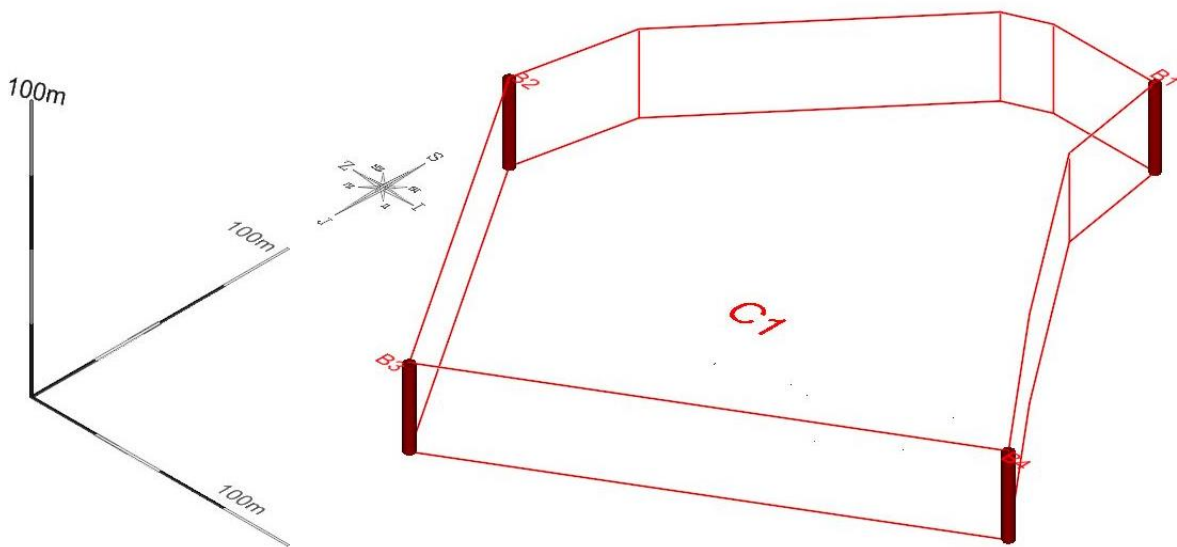
Kada smo odredili maksimalnu udaljenost između istražnih radova može se početi s ucrtavanjem istražnih radova. Kategorije rezervi crtamo naredbom „Place point or Stream Curve“, a bušotine se ucrtavaju naredbom „Place Circle“. Na prostoru se nalaze 4 bušotine koje su vidljive i na slici 5-1. Istraživanje započinje na razini od 130 metara nadmorske visine. Prijedlog je da se model rezervi proteže do 100 metara nadmorske visine.



Slika 5-1 Prijedlog granica rezervi

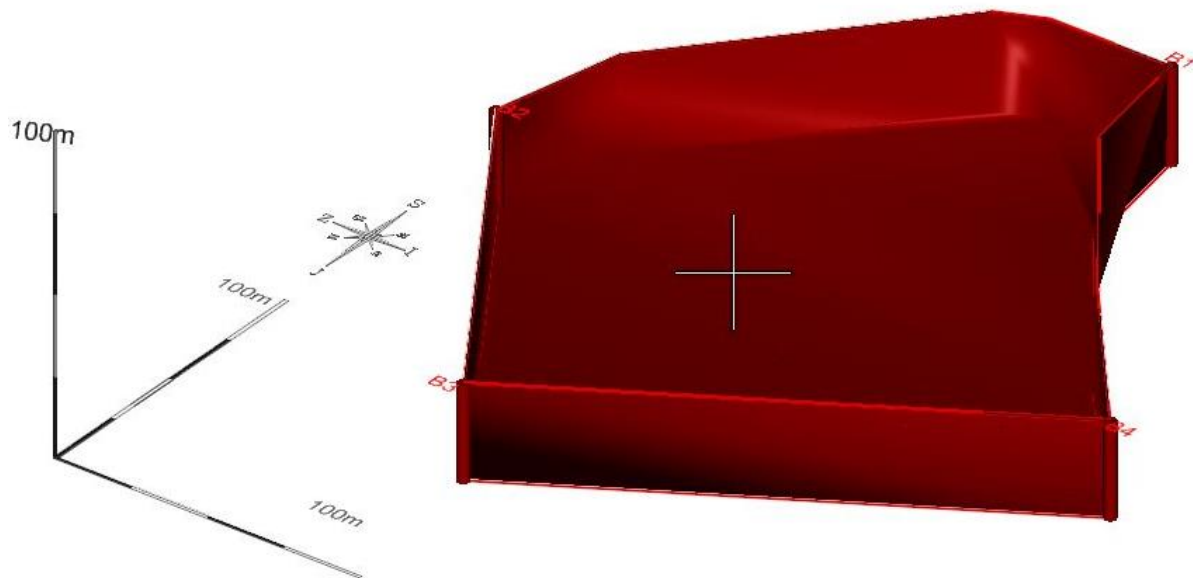
### 5.1.3. Izrada 3D modela granica rezervi

Granice rezervi potrebno je podignuti na odgovarajuću visinu. Granice rezervi prvo je potrebno podići na visinu osnovnog platoa, odnosno na 130 metara nadmorske visine, a to se radi pomoću naredbe „*Set Element Elevation*“. Pošto smo naveli da je donja granica rezervi na 100 metara nadmorske visine, granice rezervi kopiramo, te jednu kopiju spuštamo na 100 metara nadmorske visine, pomoću naredbe „*Set Element Elevation*“. Isto radimo i sa bušotinama. Granice rezervi u trodimenzionalnom obliku prikazane su na slici 5-2.



Slika 5-2 Trodimenzionalni prikaz granica rezervi

Iste je potrebno triangulirati na način koji je objašnjen u poglavlju 4.2. Na slici je vidljiv „*Smooth*“ prikaz granica rezervi.



Slika 5-3 Triangulirane granice rezervi – „Smooth“ prikaz

## 5.2. Prijedlog kontura i 3D model površinskog kopa

Nakon određivanja granica rezervi, sljedeći korak u modeliranju površinskog kopa „Srednja Rijeka I“ je određivanje projektnih parametara koji definiraju izgled kopa.

Površinski kop definiran je sljedećim parametrima:

- Visina etaže
- Broj etaža
- Širina etaže (Berma)
- Nagibi etažne, radne i završne kosine

Za iscrtavanje završne kosine potrebno je znati iznos kuta završne kosine. Kut završne kosine preuzet je iz *Elaborata o rezervama tehničko-građevnog kamena na eksploatacijskom polju „Srednja Rijeka I“ – 4. Obnova* (Pavičić i Galić, 2021), te iznosi  $54^\circ$  (jednak je kutu završne kosine na trenutnom površinskom kopu).

Pošto je poznato da se radovi izvode do razine od 100 metara nadmorske visine, a razina trenutnog površinskog kopa je 130 metara nadmorske visine, dolazimo do visine kopa od 30 metara. Projekcija završne kosine računa se prema formuli:

$$x_z = \frac{H}{\operatorname{tg} \alpha_z} = \frac{30}{\operatorname{tg} (54^\circ)} = 21,80 \text{ m} \quad (5-1)$$

Gdje je:

$x_z$  – projekcija završne kosine (m),

$H$  – ukupna visina (m),

$\operatorname{tg} \alpha_z$  – tangens kuta završne kosine.

Visinu etaže u ovom slučaju iznos  $h_e = 15$  m. Kako bi se izračunao broj etaža, visinsku razliku potrebno je podijeliti sa visinom etaže.

$$n = \frac{H}{h_e} = \frac{30}{15} = 2 \rightarrow 2 \text{ etaže} \quad (5-2)$$

Gdje je:

$n$  – broj etaža,

$h_e$  – visina etaže.

Za određivanje projekcije etažne kosine ( $x_e$ ) potreban je kut etažne kosine. U ovom slučaju kut etažne kosine iznosi  $70^\circ$ . Projekcija etažne kosine računa se prema formuli:

$$x_e = \frac{h_e}{\operatorname{tg} \alpha_e} = \frac{15}{\operatorname{tg} (70^\circ)} = 5,46 \text{ m} \quad (5-3)$$

Gdje je:

$x_e$  – projekcija etažne kosine (m),

$\operatorname{tg} \alpha_e$  – tangens kuta etažne kosine,

Projekcija etažne kosine ( $x_e$ ) u ovom slučaju jednaka je projekciji etažne kosine gornje etaže ( $x_g$ ). Širina etaže računa se prema formuli:

$$B = \frac{x_z - x_e * (n-1) - x_g}{n-1} = \frac{21,80 - 5,46 - 5,46}{1} = 10,87 \text{ m} \quad (5-4)$$

Gdje je:

$B$  – širina etaže (berma) (m),

Dobiveni projekti parametri za ležište „Srednja Rijeka I“ su:

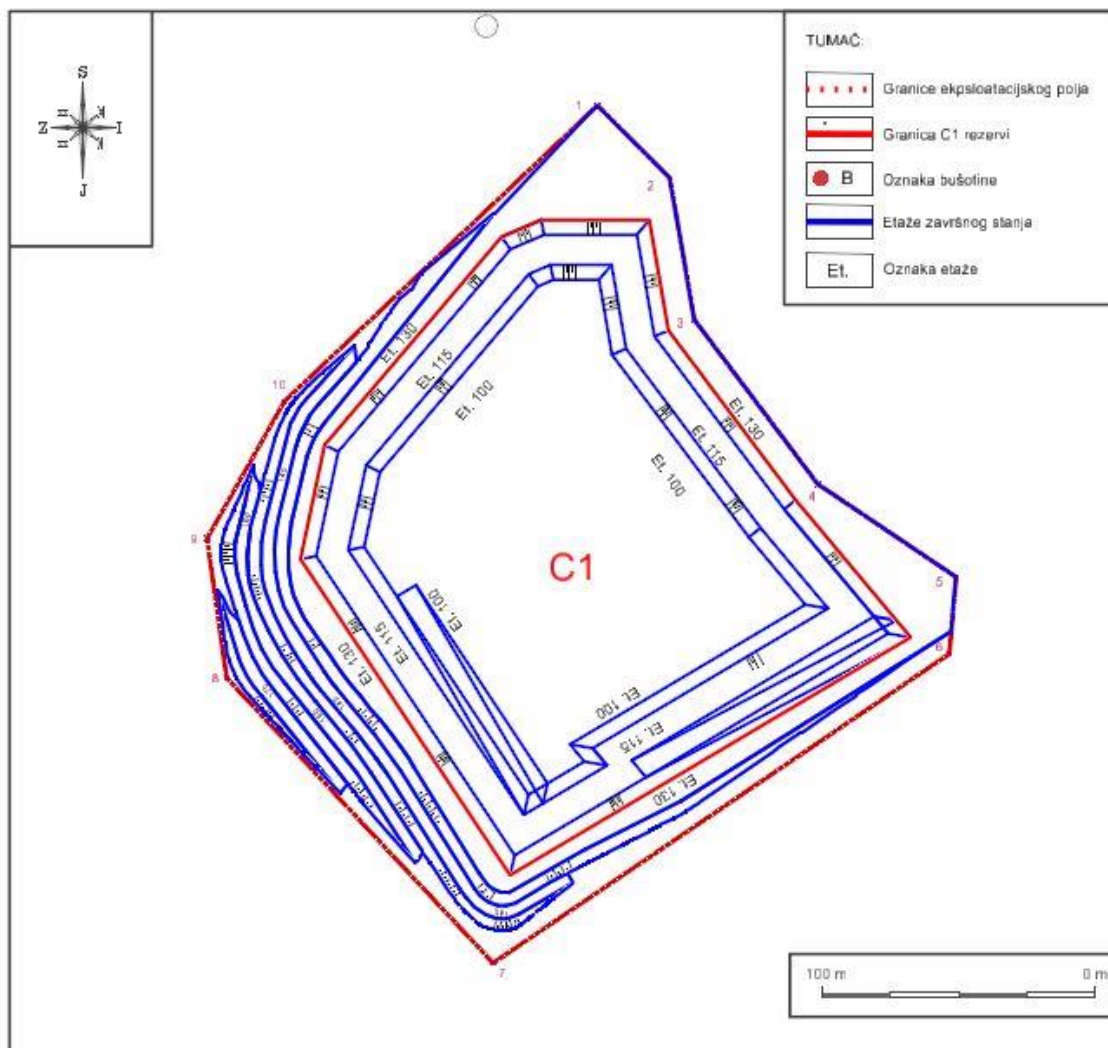
- Visinska razlika najviše i najniže točke (H)	30 m
- Kut završne kosine ( $\alpha_z$ )	54°
- projekcija završne kosine ( $x_z$ )	21,80 m
- broj etaža (n)	2
- projekcija etažne kosine ( $X_e$ )	5,46 m
- kut etažne kosine ( $\alpha_e$ )	70°
- širina etaže (berma)	10,87 m

#### 5.2.1. 2D prikaz završnih kontura površinskog kopa

Da bi se mogao izraditi 3D model površinskog kopa, potrebno je konture (etaže i etažne kosine) nacrtati u 2D modelu.

Crtanje započinjemo crtanjem donjeg ruba projekcije završne kosine koji je udaljen 21,80 metara od granica rezervi. Da bismo dobili vanjski rub prve etaže, naredbom „*Copy/Move Parallel*“ kopiramo liniju donjeg ruba projekcije završne kosine za udaljenost 5,46 metara (vrijednost  $X_e$ ). Kopiranjem crte za udaljenost 10,87 metara (vrijednost širine etaže B), dobivamo unutarnji rub prve etaže. U ovom slučaju dobiva se etaža na 115 metara nadmorske visine. Ponavljanjem postupka dobiva se druga etaža koja se nalazi na 130 metara nadmorske visine, odnosno u razini sa trenutnim stanjem na površinskom kopu. Postavljene su i dvije rampe, koje se mogu vidjeti na slici 5-4, zajedno sa završnim konturama površinskog kopa.

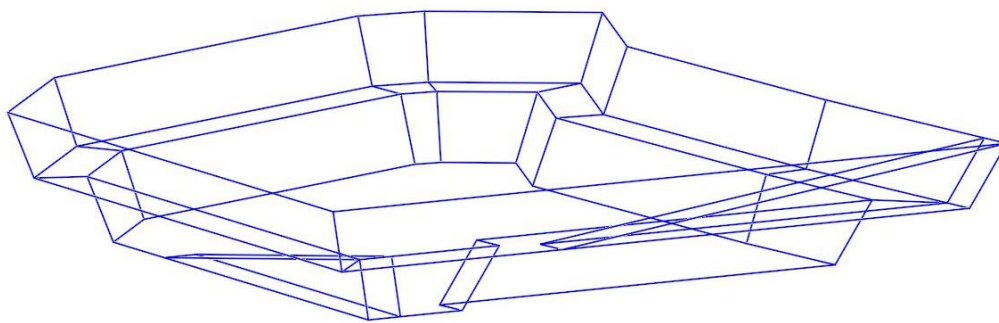




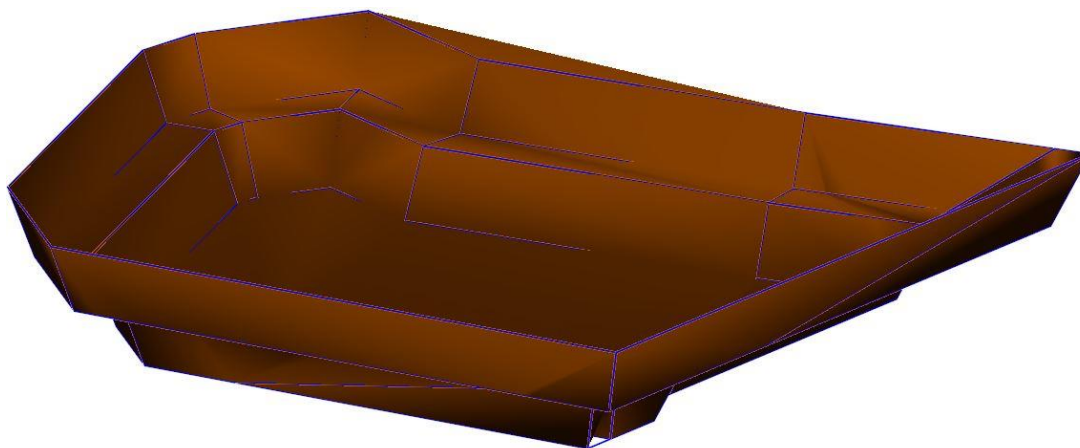
Slika 5-4 2D prikaz završnih kontura površinskog kopa

### 5.2.2. 3D prikaz konture površinskog kopa

Da se dobije 3D prikaz, datoteku je potrebno prebaciti iz 2D polja u 3D polje na način koje je objašnjen u poglavlju 4.1. Podizanjem etaža na određenu visinu, te postavljanjem dviju rampi pod nagibom od  $8^\circ$  dobiva se 3D model, koji je prikazan na slici 5-5. Model se zatim triangulira. „Smooth“ prikaz modela nalazi se na slici 5-6.

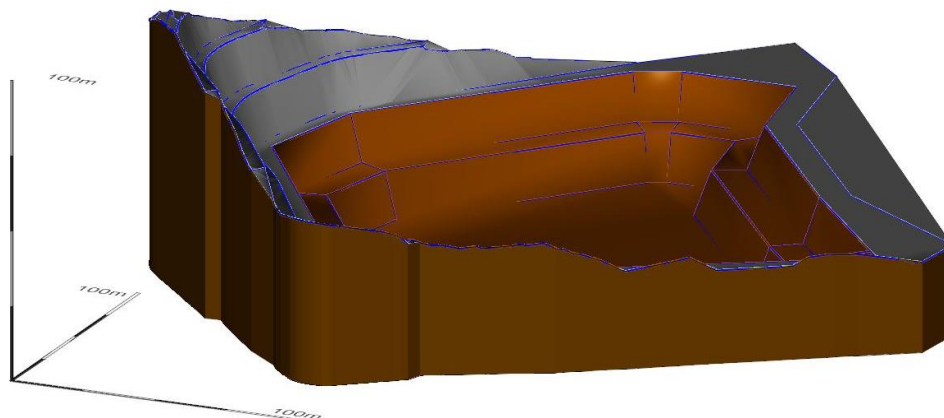


**Slika 5-5** 3D prikaz završnih kontura površinskog kopa



**Slika 5-6** 3D triangulirani prikaz završnih kontura površinskog kopa – „Smooth” prikaz

Spajanjem model završnog stanja iz poglavlja 4.4. koji je prikazan na slici 4-11, i 3D modela rezervi koji je prikazan na slici 5-6 dobiva se prijedlog završnog modela površinskog kopa koji je prikazan na slici 5-7.

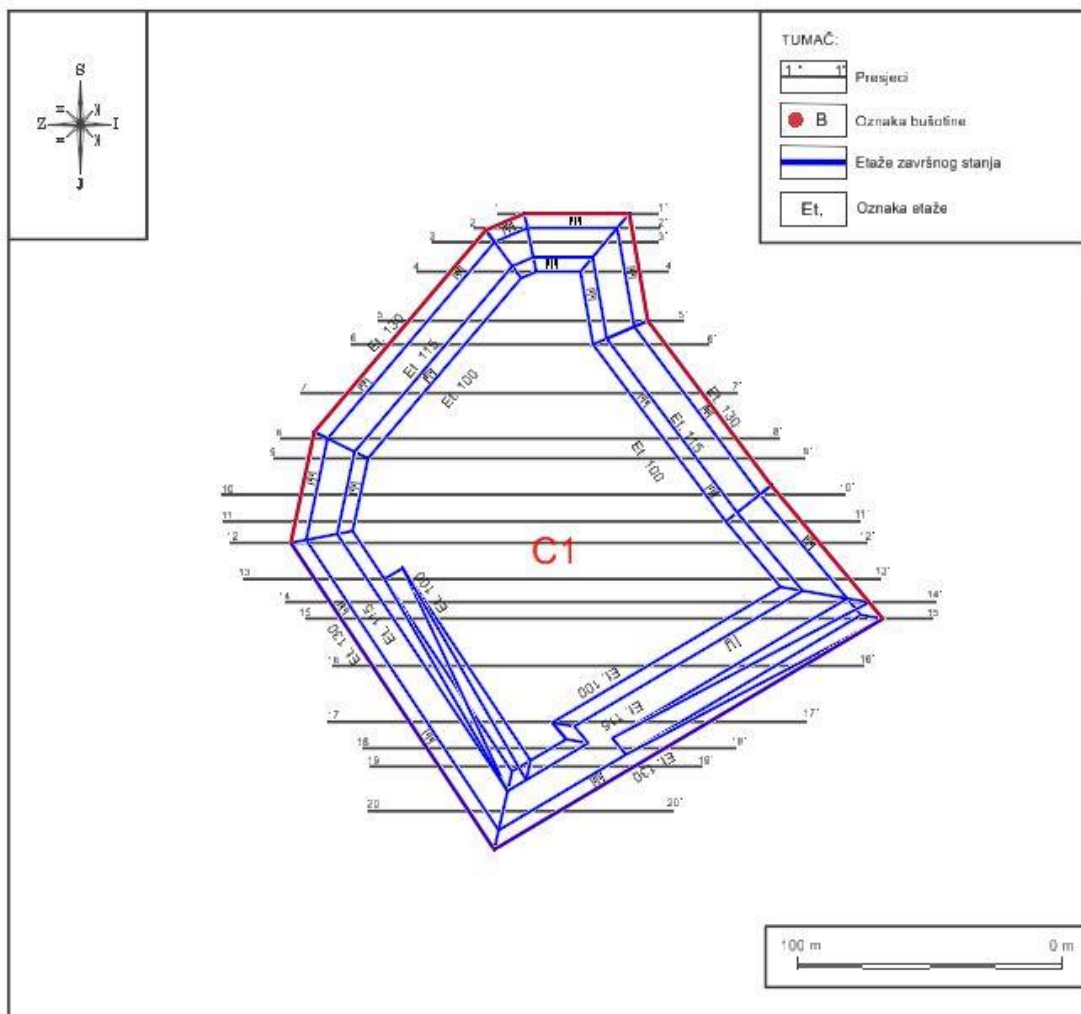


**Slika 5-7** Završni model površinskog kopa „Srednja Rijeka I”

## 6. PRORAČUN REZERVU

### 6.1. Proračun rezervu metodom paralelnih presjeka

Metoda paralelnih presjeka temelji se na postavljanju niza presjeka duž ležišta. Presjeke postavljamo na karakterističnim mjestima gdje dolazi do promjene terena ili na granici kategorija rezervu. Postavljeno je 20 presjeka pomoću naredbe „Place Line“. Presjeci su prikazani na slici 6-1.

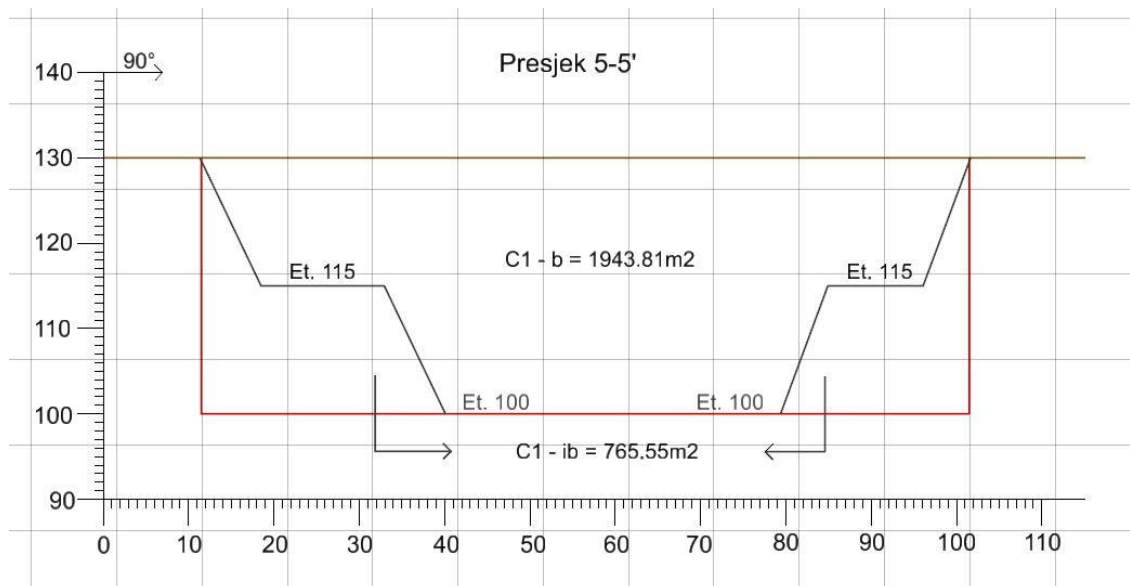


Slika 6-1 Prikaz presjeka na karakterističnim točkama

### 6.1.1. Crtanje presjeka

Presjeci se crtaju na sljedeći način. Najprije se nacrtaju osi x i y presjeka. Os x odgovara duljini presjeka, dok os y predstavlja visinu slojnice. Presjek terena ucrtava se tako da se odabire naredba „*Move Parallel*“ s uključenom naredbom „*Define Distance*“. Mjerimo udaljenost od početka presjeka do slojnice. Odabirom spomenute naredbe lijevim klikom odabere se os y, te ponovnim lijevim klikom linija se pomakne za definiranu udaljenost. Isto se ponavlja za svaku slojnicu. Nakon toga se svaka crta mora skratiti do odgovarajuće visine kako bi se mogla prikazati u koordinatnom sustavu. To se može učiniti naredbom „*Trim to element*“, tako da se odabere, lijevim klikom, na osi x linija, te se skрати do visine na osi y, ponovno lijevim klikom. Postupak se ponavlja za svaku slojnicu. Na kraju se svaka točka u koordinatnom sustavu spaja naredbom „*Place point or Stream Curve*“. Tada se na presjek terena unosi kategorija rezervi A, B, C1, na isti način kao i prikaz presjeka terena. Granice rezervi moraju završavati na površini terena s gornje strane, te na crti osnovnog platoa s donje strane (Hudoletnjak, 2018).

Na isti način se na presjek unose i etaže. Na slici 6-2 prikazan je presjek 5-5' na kojem se jasno vide bilančne rezerve, izvanbilančne rezerve i etaže.



Slika 6-2 Presjek 5-5'

### 6.1.2. Proračun ukupnih rezervi

Nakon što su iscrtani presjeci potrebno je izračunati obujam ukupnih rezervi. Najprije se pomoću naredbe „*Measure Area*“ odredi površina kategorija koje su nacrtane u prikazanim presjecima. Nakon toga se naredbom „*Measure Distance*“ odrede udaljenosti između presjeka. Izmjereni se podaci unose u tablice izrađene u programu „*MS Excel*“, te pomoću prikazanih formula odredimo obujam rezervi.

$$P_{sr} = \frac{P_1 + P_2 + \sqrt{P_1 * P_2}}{3} \quad (6-1)$$

Gdje je:

$P_{sr}$  – srednja površina (m<sup>2</sup>)

$P_1$  – površina prvog presjeka (m<sup>2</sup>)

$P_2$  – površina drugog presjeka (m<sup>2</sup>)

$$O = P_{sr} * l \quad (6-2)$$

Gdje je:

O – obujam (m<sup>3</sup>)

$P_{sr}$  – srednja površina (m<sup>2</sup>)

l – udaljenost između dva presjeka (m)

U tablici 6-1 prikazan je proračun ukupnog obujma za bilančne rezerve C<sub>1</sub> kategorije koji iznosi 671 463,36m<sup>3</sup>, a u tablici 6-3 prikazan je proračun ukupnog obujma za izvanbilančne rezerve koji iznosi 218 035,46m<sup>3</sup>. Zbroj tih dviju vrijednosti je ukupan obujam stijenske mase u ležištukoji iznosi 889 498,82 m<sup>3</sup>. Prema Elaboratu o rezervama tehničko-gradevnog kamena na eksploatacijskom polju „Srednja Rijeka I“ utvrđeno je da popravni koeficijent iznosi 0,70, te su iz dosadašnje eksploatacije procijenjeni gubici 2%, što je primijenjeno prilikom izračuna bilančnih i eksploatacijskih rezervi u tablici 6-2, te prilikom izračuna ukupne količine izvanbilančnih rezervi u tablici 6-4.

**Tablica 6-1** Proračun ukupnog obujma za bilančne rezerve C<sub>1</sub> kategorije, prema MPP

Presjek	Blok	POVRŠINA, m <sup>2</sup>		Udaljenost presjeka l, m	Obujam Ob=P <sub>sr</sub> * l, m <sup>3</sup>
		P <sub>pres.</sub>	P <sub>sr</sub>		
1-1'	I	1185,52	907,08	5,64	5114,11
2-2'		654,71			
2-2'	II	654,71	727,54	5,30	3855,94
3-3'		802,88			
3-3'	III	802,88	1063,21	11,16	11865,42
4-4'		1346,86			
4-4'	IV	1346,86	1636,24	18,55	30357,07
5-5'		1943,81			
5-5'	V	1943,81	2115,25	8,88	18791,91
6-6'		2291,46			
6-6'	VI	2291,46	2720,62	18,37	49980,58
7-7'		3173,68			
7-7'	VII	3173,68	3571,00	17,08	61006,91
8-8'		3983,64			
8-8'	VIII	3983,64	4120,21	7,49	30843,87
9-9'		4258,30			
9-9'	IX	4258,30	4454,55	13,68	60956,02
10-10'		4653,72			
10-10'	X	4653,72	4807,35	10,12	48635,94
11-11'		4962,63			
11-11	I	4962,63	5059,80	8,06	40771,84
12-12		5157,59			
12-12	II	5157,59	5191,05	13,62	70722,85
13-13		5224,58			
13-13	III	5224,58	5131,82	8,70	44651,94
14-14		5039,61			
14-14	IV	5039,61	4813,21	6,12	29442,42
15-15		4590,31			
15-15	V	4590,31	3979,20	17,86	71068,51
16-16		3397,92			
16-16	VI	3397,92	2642,13	21,13	55830,75
17-17		1952,63			
17-17	VII	1952,63	1736,73	9,89	17169,34
18-18		1529,44			
18-18	VIII	1529,44	1279,24	6,89	8814,00
19-19		1044,42			
19-19	IX	1044,42	685,89	16,89	11583,93
20-20		381,78			
UKUPNO					671463,36

**Tablica 6-2** Proračun eksploatacijskih rezervi

Kategorija rezervi	Ukupne količine za bilančne rezerve, m <sup>3</sup>	Bilančne rezerve		Eksploatacijski gubici	Eksploatacijske rezerve
		Popravni koef.	Količine, m <sup>3</sup>	2%	Obujam, m <sup>3</sup>
(1)	(2)	(3)	(4)=(2)x(3)	(5)=(4)x20%	(6)=(4)-(5)
C <sub>1</sub>	671 463	0,7	470 024	9 400	460 624
Ukupno	671 463		470 024	9 400	460 624

**Tablica 6-3** Proračun ukupnog obujma za izvanbilančne rezerve, prema MPP

Presjek	Blok	POVRŠINA, m <sup>2</sup>		Udaljenost presjeka l, m	Obujam Ob=P <sub>sr</sub> * l m <sup>3</sup> č.m.
		P <sub>pres.</sub>	P <sub>sr</sub>		
1-1'	I	0,00	310,34	5,64	1749,68
2-2'		931,01			
2-2'	II	931,01	957,87	5,30	5076,70
3-3'		984,98			
3-3'	III	984,98	882,46	11,16	9848,21
4-4'		783,76			
4-4'	IV	783,76	774,64	18,55	14371,84
5-5'		765,55			
5-5'	V	765,55	800,30	8,88	7109,91
6-6'		835,57			
6-6'	VI	835,57	835,56	18,37	15350,16
7-7'		835,56			
7-7'	VII	835,56	819,79	17,08	14005,37
8-8'		804,13			
8-8'	VIII	804,13	772,23	7,49	5780,94
9-9'		740,77			
9-9'	IX	740,77	744,90	13,68	10193,23
10-10'		749,04			
10-10'	X	749,04	753,75	10,12	7625,64
11-11'		758,46			
11-11	I	758,46	787,56	8,06	6346,19
12-12		817,03			
12-12	II	817,03	818,73	13,62	11154,37
13-13		820,43			
13-13	III	820,43	933,26	8,70	8120,27
14-14		1050,83			
14-14	IV	1050,83	1284,06	6,12	7854,61
15-15		1532,39			

15-15	V	1532,39	1504,51	17,86	26870,63
16-16		1476,81			
16-16	VI	1476,81	1456,59	21,13	30779,28
17-17		1436,47			
17-17	VII	1436,47	1296,05	9,89	12812,75
18-18		1160,53			
18-18	VIII	1160,53	1160,38	6,89	7995,05
19-19		1160,24			
19-19	IX	1160,24	887,60	16,89	14990,63
20-20		640,50			
UKUPNO					218035,46

Tablica 6-4 Proračun izvanbilančnih rezervi

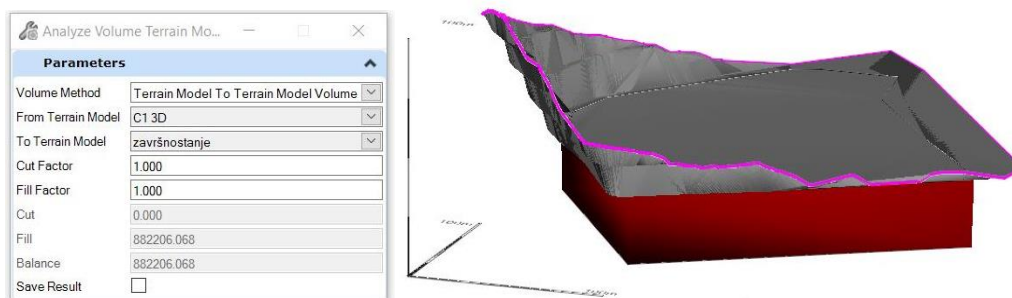
Kategorija rezervi	Ukupne količine za izvanbilančne	Izvanbilančne rezerve	
		Popravni koef.	Količine, m <sup>3</sup>
(1)	(2)	(3)	(4)=(2)x(3)
C <sub>1</sub>	218 035	0,7	152 625
<b>Ukupno</b>	<b>218 035</b>		<b>152 625</b>

## 6.2. Metoda računalnog modeliranja

Da bi se upotrijebila ova metoda prethodno je izrađen triangulacijski ili mrežni model ležišta tehničko-građevnog kamena. Prema autorima Galić i Farkaš (2011): „Metoda računalnog modeliranja u teoriji funkcionira na način da računalo računa integral između trianguliranih trokuta (najmanjih dijelova plohe). Za svaki trokut računa se obujam do njemu nasuprotnog trokuta tj. računa se obujam koji zatvaraju nasuprotni trokuti. Zbrajanjem ili oduzimanjem vrijednosti pojedinih vrijednosti obujmova dobije se ukupan obujam između pojedinih ploha, u našem slučaju početnog stanja i projektiranog stanja“. Do metode se dolazi na sljedeći način:

**Analysis → Volumes → Triangle Volume**





**Slika 6-3** Analiza obujma rezervi

Program daje rezultate u nekoliko sekundi, odnosno prikazuje se obujam rezervi između dvije površine. Na slici 6-3 vidi se da ukupni obujam stjenske mase koji iznosi 882 206,068 m<sup>3</sup>.

### 6.3. Usporedba rezultata metoda MRM I MPP

Metodom računalnog modeliranja dobiven je rezultat od 882 206,068 m<sup>3</sup> ukupnog obujma stjenske mase, dok je metodom paralelnih presjeka dobiven rezultat od 889 498,82 m<sup>3</sup> ukupnog obujma stjenske mase. Razlika između dva rezultata iznosi manje od 1%.

## 7. TEHNO-EKONOMSKA ANALIZA

U svrhu utvrđivanja isplativosti eksploatacija i procjene vremena trajanja eksploatacije potrebno je provesti tehno – ekonomsku analizu. Prema *Elaboratu o rezervama tehničko-građevnog kamena na eksploatacijskom polju „Srednja Rijeka I“ – 4.obnova*, autora Pavičić i Galić (2021) ocjena vrijednosti ležišta tehničko – građevnog kamena iskazuje se prema obrascu:

$$V = (V_i - T_i) * (Q - G) \quad (7-1)$$

Gdje je:

V– uvjetna vrijednost ležišta iskazana kroz dobit (kn)

V<sub>i</sub>– prosječna prodajna cijena (25,00 kn/m<sup>3</sup>)

T<sub>i</sub> – prosječni troškovi eksploatacije (23,29 kn/m<sup>3</sup>)

Q – bilančne rezerve mineralne sirovine u rastresitom stanju, koef. rastresitosti 1,4

$$Q = 470\,024,352 * 1,4 = 658\,034,09 \text{ m}^3 \quad (7-2)$$

G – eksploatacijski gubitak u rastresitom stanju, 2%

$$G = Q * 0,02 = 658\,034,09 * 0,02 = 13\,160,69 \text{ m}^3 \quad (7-3)$$

Prosječna prodajna cijena, prosječni troškovi eksploatacije i koeficijent rastresitosti preuzeti su iz *Elaborata o rezervama tehničko-građevnog kamena na eksploatacijskom polju „Srednja Rijeka I“ – 4.obnova* (Pavičić i Galić, 2021.). Prosječni troškovi eksploatacije detaljno su prikazani na slici 7-1.

Proračun vrijednosti tehničko-građevnog kamena na eksploatacijskom polju „Srednja Rijeka I“:

$$V = (25,00 - 23,29) * (658\,034,09 - 13\,160,69)$$

$$V = 1,71 * 644\,873,4$$

$$V = 1\,102\,733,51 \text{ kn}$$

Izračunata uvjetna vrijednost tehničko-građevnog kamena na eksploatacijskom polju „Srednja Rijeka I“ iskazana kroz dobit, ne uzimajući u obzir vremenski faktor, iznosi 1 102 733,51 kn.

Prema *Elaboratu o rezervama tehničko-građevnog kamena na eksploatacijskom polju „Srednja Rijeka I“ – 4. obnova* (Pavičić i Galić, 2021.) planirana godišnja eksploatacija iznosi 28 000 m<sup>3</sup> godišnje. Ako isti podatak iskoristimo za utvrđene eksploatacijske rezerve tehničko-građevnog kamena, možemo doći do podatka da previđeni vijek eksploatacije iznosi oko 16 godina.

## 8. ZAKLJUČAK

U ovom radu predložen je mogući nastavak eksploatacije i razvitak površinskog kopa tehničko-građevnog kamena do razine od 100 metara nadmorske visine. Napravljen je proračun očekivanog obujma rezervi pomoću metode paralelnih presjeka i metode računalnog modeliranja. Rezultati dobiveni pomoću metode paralelnih presjeka i metode računalnog modeliranja razlikovali su se za manje od 1%.

Dobivene su količine bilančnih, izvanbilančnih i eksploatacijskih rezervi. Tehno-ekonomskom analizom iskazana je dobit, te je vidljivo da postoji mogućnost nastavka eksploatacije za sljedećih 16 godina.

Za prikaz situacije i modela površinskog kopa „Srednja Rijeka I“ korišten je program *OpenRoads Desinger* proizvođača *Bentley*. Primjenom računalnog programa uz postojeća znanja omogućen je uredan prikaz trenutnog stanja, te mogućnosti razvitka površinskog kopa, koji bi mogao osigurati uspješnije i pouzdanije izvođenje rudarskih radova.

## 9. LITERATURA

Galić, I. i Farkaš, B. (2011): *Interna skripta Primijenjeni računalni programi*. Zagreb, Rudarsko-geološko-naftni fakultet, str. 106

Hudoletnjak, L. (2018): *Izrada modela istraživanja mineralnih sirovina u području Dobranje kod Metkovića*, Završni rad. Zagreb: Rudarsko-geološko-naftni fakultet, str. 26

Pavičić, I., Galić, I. (2021): *Elaborat o rezervama tehničko-građevnog kamena na eksploatacijskom polju „Srednja Rijeka I“ – 4. obnova*, Rudarsko-geološko-naftni fakultet, Zagreb.

Stojsavljević, M. (2016): *Elaborat o rezervama tehničko-građevnog kamena na eksploatacijskom polju „Srednja Rijeka I“ kod Čazme – 3. obnova*, Geodinarika d.o.o., Zagreb.

*Pravilnik o utvrđivanju rezervi i eksploataciji mineralnih sirovina*, (Narodne novinebroj 46/18), Zagreb, Narodne novine d.d.