

Određivanje baznog kuta trenja stjenskog materijala

Stojanac, Boris

Undergraduate thesis / Završni rad

2022

Degree Grantor / Ustanova koja je dodijelila akademski / stručni stupanj: **University of Zagreb, Faculty of Mining, Geology and Petroleum Engineering / Sveučilište u Zagrebu, Rudarsko-geološko-naftni fakultet**

Permanent link / Trajna poveznica: <https://um.nsk.hr/um:nbn:hr:169:754758>

Rights / Prava: [In copyright](#)/[Zaštićeno autorskim pravom.](#)

Download date / Datum preuzimanja: **2025-02-20**



Repository / Repozitorij:

[Faculty of Mining, Geology and Petroleum Engineering Repository, University of Zagreb](#)



SVEUČILIŠTE U ZAGREBU
RUDARSKO-GEOLOŠKO-NAFTNI FAKULTET
Preddiplomski studij rudarstva

**ODREĐIVANJE BAZNOG KUTA TRENJA
STJENSKOG MATERIJALA**

Završni rad

Boris Stojanac

R4173

Zagreb, 2022.



KLASA: 602-01/22-01/101
URBROJ: 251-70-11-22-2
U Zagrebu, 06.09.2022.

Boris Stojanac, student

RJEŠENJE O ODOBRENJU TEME

Na temelju vašeg zahtjeva primljenog pod KLASOM 602-01/22-01/101, URBROJ: 251-70-11-22-1 od 02.05.2022. priopćujemo vam temu završnog rada koja glasi:

ODREĐIVANJE BAZNOG KUTA TRENJA STJENSKOG MATERIJALA

Za voditelja ovog završnog rada imenuje se u smislu Pravilnika o izradi i ocjeni završnog rada Izv.prof.dr.sc. Petar Hrženjak nastavnik Rudarsko-geološko-naftnog-fakulteta Sveučilišta u Zagrebu

Voditelj

(potpis)

Izv.prof.dr.sc. Petar Hrženjak

(titula, ime i prezime)

Predsjednik povjerenstva za
završne i diplomske ispite:

(potpis)

Izv.prof.dr.sc. Dubravko
Domitrović

(titula, ime i prezime)

Prodekan za nastavu i studente

(potpis)

Izv.prof.dr.sc. Borivoje
Pašić

(titula, ime i prezime)

ODREĐIVANJE BAZNOG KUTA TRENJA STJENSKOG MATERIJALA

BORIS STOJANAC

Završni rad je izrađen: Sveučilište u Zagrebu

Rudarsko-geološko-naftni fakultet

Zavod za rudarstvo i geotehniku

Pierottijeva 6, 10 000 Zagreb

Sažetak

Tijekom provedbe rudarskih i građevinskih ispitivanja i radova na terenu jedan od važnih čimbenika koji se mora poznavati je i bazni kut trenja. U ovom radu je opisano i prikazano kako se izvodi laboratorijsko ispitivanje pomoću kojeg se određuje bazni kut trenja na uzorcima vapnenca različitih dimenzija uz analizu dobivenih rezultata. Metoda koja se koristila propisana je preporukom Međunarodnog društva za mehaniku stijena.

Ključne riječi: laboratorijsko ispitivanje, bazni kut trenja, vapnenac

Završni rad sadrži: 26 stranica, 17 slika i 16 tablica

Jezik izvornika: hrvatski

Završni rad pohranjen: Knjižnica Rudarsko-geološko-naftnog fakulteta

Pierottijeva 6, Zagreb

Mentor: dr. sc. Petar Hrženjak, dipl. ing., izv. prof. RGNF

Ocjenjivači: dr. sc. Petar Hrženjak, dipl. ing., izv. prof. RGNF

dr. sc. Zlatko Briševac, dipl. ing., izv. prof. RGNF

dr. sc. Antonia Jaguljnjak-Lazarević, dipl. ing., izv. prof. RGNF

SADRŽAJ

1. UVOD	1
2. METODA ODREĐIVANJA BAZNOG KUTA TRENJA STJENSKOG MATERIJALA	2
2.1. Uvod	2
2.2. Oprema za izvođenje ispitivanja	2
2.3. Ispitni uzorci	3
2.4. Tijek ispitivanja	6
2.5. Proračun	7
2.6. Prikaz rezultata	8
2.7. Preporuke za ispitivanje	9
3. UREĐAJ ZA ISPITIVANJE	10
4. ISPITIVANJE NA UZORCIMA „KANFANAR“	12
4.1. O kamenu	12
4.2. Rezultati ispitivanja i analiza podataka	14
4.2.1. Prva serija uzoraka	14
4.2.2. Druga serija uzoraka	17
4.2.3. Treća serija uzoraka	19
4.2.4. Četvrta serija uzoraka	22
5. ZAKLJUČAK	25
6. POPIS LITERATURE	26

POPIS SLIKA

Slika 2-1 – Prizmatični uzorak	3
Slika 2-2 – Jezgreni uzorak prerezan dužinski	4
Slika 2-3 – Stimpsonova metoda	4
Slika 2-4 – Metoda s dva jezgrena uzorka	5
Slika 3-1 – Ispitni uređaj	10
Slika 3-2 – Nagibna ploča	11
Slika 3-3 – Digitalni mjerač nagiba korišten u ispitivanjima (<i>insizeus.com</i>)	11
Slika 4-1 – Geografski položaj EP „Kanfanar-jug“ (Google Maps, 2022)	12
Slika 4-2 – Profil naslaga slojeva vapnenca (Cotman, 2006)	13
Slika 4-3 – Prvi par uzoraka iz prve serije	14
Slika 4-4 – Drugi par uzoraka iz prve serije	15
Slika 4-5 – Prvi par uzoraka iz druge serije	17
Slika 4-6 – Drugi par uzoraka iz druge serije	17
Slika 4-7 – Prvi par uzoraka iz treće serije	19
Slika 4-8 – Drugi par uzoraka iz treće serije	20
Slika 4-9 – Prvi par uzoraka iz četvrte serije	22
Slika 4-10 – Drugi par uzoraka iz četvrte serije	22

POPIS TABLICA

Tablica 4-1 – Veličine prvog para uzoraka iz prve serije	15
Tablica 4-2 – Veličine drugog para uzoraka iz prve serije	15
Tablica 4-3 – Preporuke i uvjeti iz norme – prva serija uzoraka	16
Tablica 4-4 – Rezultati ispitivanja prve serije uzoraka	16
Tablica 4-5 – Veličine prvog para uzoraka iz druge serije	18
Tablica 4-6 – Veličine drugog para uzoraka iz druge serije	18
Tablica 4-7 – Preporuke i uvjeti iz norme – druga serija uzoraka	18
Tablica 4-8 – Rezultati ispitivanja druge serije uzoraka	19
Tablica 4-9 – Veličine prvog para uzoraka iz treće serije	20
Tablica 4-10 – Veličine drugog para uzoraka iz treće serije	20
Tablica 4-11 – Preporuke i uvjeti iz norme – treća serija uzoraka	21
Tablica 4-12 – Rezultati ispitivanja treće serije uzoraka	21
Tablica 4-13 – Veličine prvog para uzoraka iz četvrte serije	23
Tablica 4-14 – Veličine drugog para uzoraka iz četvrte serije	23
Tablica 4-15 – Preporuke i uvjeti iz norme – četvrta serija uzoraka	23
Tablica 4-16 – Rezultati ispitivanja četvrte serije uzoraka	24

POPIS KORIŠTENIH OZNAKA

Oznaka	Jedinica	Opis
h	mm	visina uzorka
l	mm	dužina uzorka
w	mm	širina uzorka
d	mm	promjer jezgre uzorka
β	$^{\circ}$	kut nagiba
ϕ_b	$^{\circ}$	bazni kut trenja
m	g	masa uzorka
ρ	g/cm^3	gustoća uzorka

1. UVOD

Na stabilnost objekata u stijenskim masama koji uključuju padine, površinske i podzemne iskope te podzemne otvore, kao što su tuneli ili špilje, uglavnom utječe čvrstoća na smicanje diskontinuiteta. Za procjenu posmične čvrstoće diskontinuiteta potrebno je odrediti osnovne parametre trenja, među kojima je i bazni kut trenja. Cilj ovog rada upravo je bio određivanje baznog kuta trenja .

Ispitivanja su provedena na uzorcima kamena „Kanfanar“, pri čemu su korišteni uzorci različitih debljina kako bi se ispitala ovisnost kuta smicanja o debljini uzorka. Na početku je detaljno opisana norma prema kojoj su provedena ispitivanja, a u njoj je navedena priprema uzoraka, postupak ispitivanja i računska analiza rezultata. Zatim je dan opis opreme i uređaja korištenih u ispitivanju, koje je provedeno u Geomehaničkom laboratoriju Rudarsko-geološko-naftnog fakulteta. Nakon opisa materijala, prikazani su dobiveni rezultati ispitivanja na temelju kojih je provedena analiza podataka i dan zaključak ispitivanja.

2. METODA ODREĐIVANJA BAZNOG KUTA TRENJA STJENSKOG MATERIJALA

2.1. Uvod

Određivanje baznog kuta trenja provedeno je prema Preporučenoj metodi (Suggested Method, SM) Međunarodnog društva za mehaniku stijena (International Society for Rock Mechanics, ISRM) koju su priredili Alejano i drugi (2018). Bazni kut trenja je jedna od glavnih veličina kod utvrđivanja posmične čvrstoće diskontinuiteta u mehanici stijena, stoga je važno poznavati i kut mirovanja stjenskog materijala na nagnutim površinama. Na temelju ove analogije bazni kut trenja se određuje testovima nagiba. Kod takvih ispitivanja gravitacija osigurava i smične i normalne komponente naprezanja na nagnutim ploham.

2.2. Oprema za izvođenje ispitivanja

Kod određivanja baznog kuta trenja ne postoji samo jedna vrsta uređaja, već postoji više mogućnosti, koje se razlikuju u pojedinim karakteristikama. Najčešće je glavna razlika u mehanizmu kojim se pokreće ispitivanje, odnosno povećava ili smanjiva nagib. Najčešći uređaji su oni koji koriste električni motor, komprimirani zrak ili pak ručno.

U osnovi svi se ti uređaji sastoje od jedne krute ravne ploče, koja se može rotirati oko osi. Važno je da ta ploča na početku ispitivanja bude horizontalna te kada se njezin nagib bude povećavao da to bude konstantnom brzinom. Također je važno da se ispitivanje, odnosno nagibanje, može zaustaviti u bilo kojem trenutku u kojem to operator zaželi.

Preporučena brzina nagibanja koja se koristi za uređaje kod kojih se na javljaju jake vibracije (gdje je najveća horizontalna akceleracija do koje dolazi uslijed vibracija manja od 0,01g) je 10°-20°/min, dok se za uređaje kod kojih se mogu očekivati nešto jače vibracije (gdje je najveća horizontalna akceleracija do koje dolazi uslijed vibracija veća od 0,01g) preporučuje nagibna brzina 5°-10°/min.

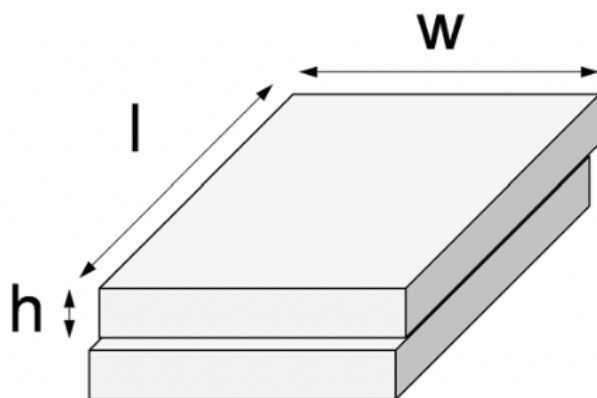
Nagibni stol mora mjeriti nagibni kut sa odstupanjem ne većim od 0,5°. Preporučuje se imati uređaj koji može mjeriti i horizontalnu i vertikalnu akceleraciju.

2.3. Ispitni uzorci

Ispitivanje se može provesti na prizmatskim i valjkastim uzorcima. Prizmatski uzorci su karakterizirani trima dimenzijama, kao što se može vidjeti na slici 2-1:

1. visinom (h)
2. dužinom (l)
3. širinom (w)

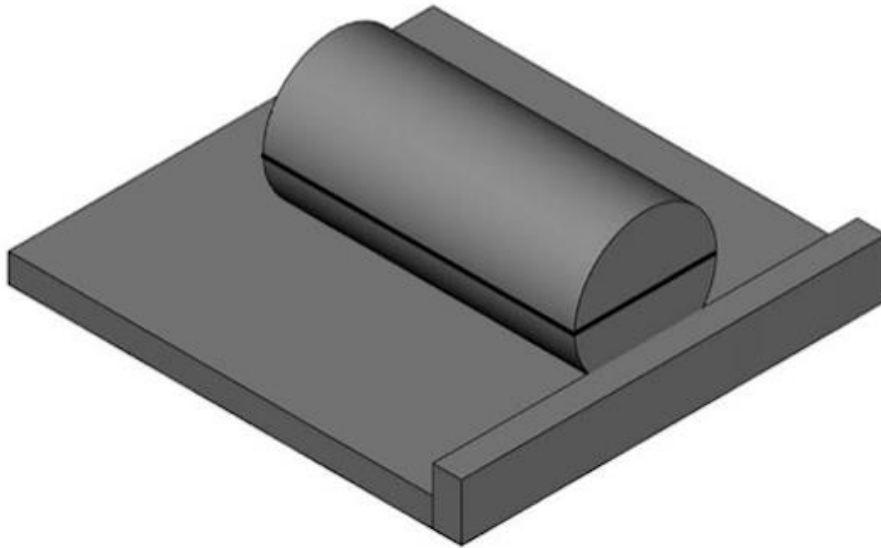
Odnos dužine i visine (l/h) kod ovakvih uzoraka mora biti veći od 4, ali se odnos veći od 6 uvelike preporučuje za što bolje rezultate. Također se preporuča da odnos širine i visine (w/h) bude veći od 4, pri čemu širina uzorka (w) treba biti barem 10 puta veća od veličine zrna s minimalnom vrijednosti od 50 mm. Dodirna površina ($l \times w$) mora biti veća od 50 cm².



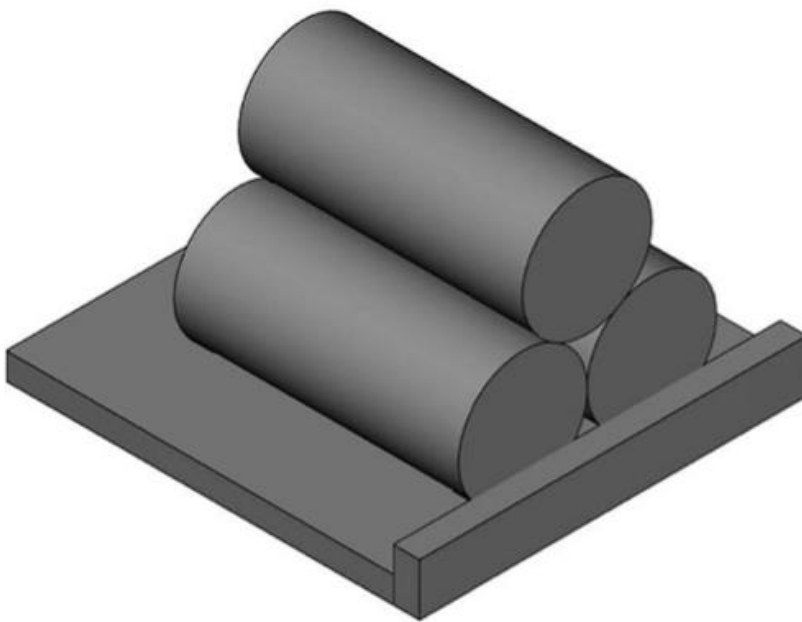
Slika 2-1 – Prizmatični uzorak

Uzorci stijenske jezgre se također mogu koristiti za određivanje baznog kuta trenja. Jezgreni uzorci moraju imati promjer veličine barem 50 mm, pri čemu dužina (l) mora biti barem 2 puta veća od promjera jezgre (d). Bazni kut trenja se može odrediti na tri načina pomoću jezgrenog uzorka stijene:

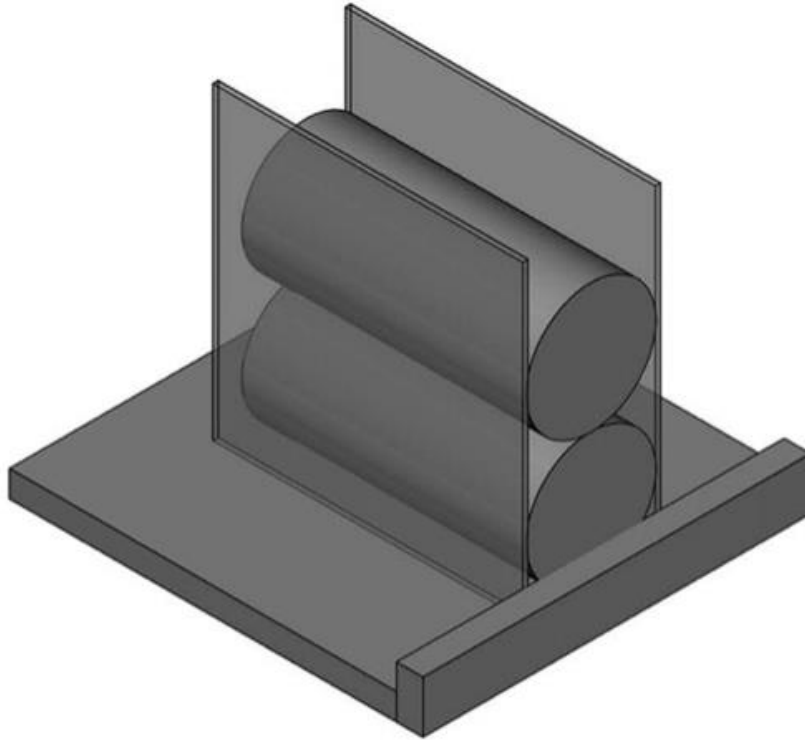
1. Pomoću jednog jezgrenog uzorka prerezanog napola dužinski s dodirnog plohom kao kod pravokutnog uzorka (slika 2-2)
2. Pomoću tri jezgrena uzorka s dodirnim linijama (Stimpsonova metoda) (slika 2-3)
3. Pomoću dva jezgrena uzorka postavljena jedan na drugi (slika 2-4)



Slika 2-2 – Jezgrena uzorak prerezan dužinski



Slika 2-3 – Stimpsonova metoda



Slika 2-4 – Metoda s dva jezgrena uzorka

Uzorci i površine koje se koriste tijekom ispitivanja moraju biti dobiveni pomoću kružne pile. Preporučena sječiva pile za pripremu uzoraka bi trebala imati zube ili segmente po obodu u rasponu od 60 do 100 US Mesh i broj zrna dijamanata u rasponu od 0,6 do 0,8 karat/cm³. Pila bi trebala imati promjer dovoljno velik da može izrezati ispitnu površinu odjednom. Također, relativna brzina pile bi trebala biti što je moguće konstantnija da bi se dobile što bolje površine uzoraka. Obje strane uzorka bi trebale biti glatke i bez nepravilnosti, koje bi trebale biti unutar 0,3 mm duž cijele duljine uzorka. Uzorci s većim nepravilnostima nastalim tijekom bušenja se ne mogu koristiti za izvođenje pokusa.

2.4. Tijek ispitivanja

Svako ispitivanje za određivanje baznog kuta trenja sadrži sljedeće korake:

- 1) Donji dio uzorka treba biti fiksiran na nagibnu ploču, pri čemu se mora osigurati da dodirna površina bude horizontalna
- 2) Nakon svakog ispitivanja uzorak se mora očistiti od stijenske prašine pomoću četkice s mekanim vlaknima (preporučuje se da se na svakom uzorku izvede pet pokusa)
- 3) Gornji dio uzorka se mora namjestiti na odgovarajuće mjesto, pri čemu relativni položaj svih dijelova uzorka mora bit pregledan kako bi se moglo nastaviti s ispitivanjem.
Smjer klizanja treba biti duž najduže dimenzije uzorka.
- 4) Izmjeriti kut nagibnog stola na početku klizanja s preciznošću od $0,5^\circ$
- 5) Temperatura ($^\circ\text{C}$) i relativna vlažnost zraka (%) se trebaju izmjeriti tijekom ispitivanja
- 6) Konstantna brzina rotacije, unutar intervala od 5° do 20° po minuti, se koristi tijekom ispitivanja sve dok gornji dio uzorka ne počne klizati, kada se ispitivanje prekida.
- 7) Maksimalna dužina klizanja ne bi trebala prelaziti 10% najveće dužine uzorka, kako bi se minimiziralo habanje i izlizivanje dodirne površine
- 8) Izmjeriti kut nagiba β , koji je jednak razlici kuta kad je klizanje počelo i kuta horizontalne pozicije

Preporučuje se da se izvede pet ponavljanja na svakoj dodirnoj površini te da se konačni rezultat dobije kao medijan kako bi rezultati bili što točniji, a ne kao prosječna vrijednost zbog osjetljivosti aritmetičke sredine na ekstremne vrijednosti do kojih nerijetko dolazi u ovom ispitivanju.

2.5. Proračun

Bazni kuta trenja (ϕ_b) kod površinskog kontakta se određuje kao medijan od svih vrijednosti ispitivanja (uglavnom od 5 ispitivanja), kao što je prikazano jednačbom (2-1).

$$\phi_b = \text{median } \beta_{i=1,\dots,5} \quad (2-1)$$

gdje su: ϕ_b - bazni kut trenja ($^\circ$),
 β - kut nagiba ($^\circ$).

Za proračun baznog kuta trenja kod linearnog kontakta pri ispitivanju s 3 jezgre koristi se vrijednost medijana svih kutova (uglavnom 5) dobivenih ispitivanjem, kao što je prikazano jednačbom (2-2).

$$\phi_b = \text{median} \left[\tan^{-1} \left(\frac{\sqrt{3}}{2} \tan \beta_{i=1,\dots,5} \right) \right] \quad (2-2)$$

gdje su: ϕ_b - bazni kut trenja ($^\circ$),
 β - kut nagiba ($^\circ$).

2.6. Prikaz rezultata

Prikaz dobivenih rezultata kod određivanja baznog kuta trenja stijenskog materijala treba sadržavati sljedeće informacije:

- a) Litološki opis uzorka
- b) Barem jednu fotografiju uzorka korištenog pri ispitivanju te ime i identifikaciju ispitne površine
- c) Izvor ispitnih uzoraka: geografska lokacija stijenskom materijala, datum uzorkovanja iz originalnih stijenskih blokova te uvjeti pri kojima su uzorci čuvani
- d) Za jezgrene uzorke: broj projekta, broj bušotine i dubina uzorka
- e) Karakteristike pile korištene za rezanje uzoraka (promjer pile, širinu zuba, veličinu zrna te broj dijamanata)
- f) Količina ispitnih uzoraka
- g) Dimenzije svih uzoraka (dužina, širina, visina i promjer jezgre) s točnošću od 1 mm. Svaka dimenzija se mjeri tri puta.
- h) Brzina nagibanja koja je korištena kod svih ispitivanja
- i) Datum ispitivanja
- j) Temperature i relativna vlažnost zraka tijekom ispitivanja
- k) Rezultati ispitivanja (ϕ_b), uključujući sve pojedine pokuse (β_i)

2.7. Preporuke za ispitivanje

„Rezultati referentnog eksperimenta sugeriraju da ispitivanja nagiba klizanja pokazuju dobar stupanj ponovljivosti kada se ispitivanje nagiba provodi u kontroliranim uvjetima.“ (Alejano et al., 2018.). Zbog toga se moraju poštovati neke preporuke kako bi rezultati ispitivanja bili što točniji i reprezentativniji.

Jedan od glavnih uzroka zbog kojeg se dobivaju netočni rezultati je izlizanost dodirne površine kod uzoraka. Na ispitnu dodirnu površinu uzoraka ponajviše utječu: stijenski minerali, veličina zrna stijenskog materijala, tvrdoća stijene, oprema koja je korištena za rezanje uzorka te stručnost osoblja. Ova metoda određivanja baznog kuta trenja kod stijenskih materijala zahtjeva posebne uvjete, stoga je važno da se provjeri da su isti zadovoljeni.

Tako se na primjer gornji dio uzorka stavi na pripadajuće mjesto donjeg uzorka, nakon čega se njihova dodirna ploha pregledava nasuprot svjetlosnog izvora, kako bi se potencijale nepravilnosti što lakše uočile. Ako potpuni kontakt između gornjeg i donjeg dijela uzorka nije vidljiv, isti se ne može koristiti za daljnja ispitivanja.

Tijekom ispitivanja manji dijelovi uzorka se lome, pri čemu se nakuplja nečistoća na dodirnim ploham uzoraka. Te nečistoće mogu rezultirati netočnim rezultatima u daljnjim ispitivanjima, stoga ih je važno ukloniti prije sljedećeg pokusa. Za ovaj posao potrebno je koristiti četkicu, koja neće oštetiti dodirnu površinu uzorka, niti na dodirnoj površini nakon čišćenja ostavljati niti.

Ograničavanje klizanja gornjeg djela uzorka na 10% dodirne dužine osigurava reprezentativnije rezultate.

S obzirom da nije u potpunosti jasno utječe li i koliko relativna vlažnost na rezultate ispitivanja, stoga se preporuča da se ispitivanja provode pod kontroliranim uvjetima (s vrijednostima relativne vlažnosti između 50 i 55% te pri temperaturi od $20^{\circ}\text{C} \pm 2^{\circ}\text{C}$).

Zbog svega ovog navedenog, treba pažljivo gledati na rezultate koji su dobiveni in situ ispitivanjem ili u nekontroliranim uvjetima.

3. UREĐAJ ZA ISPITIVANJE

Za određivanje baznog kuta trenja korišten je uređaj za smicanje (slika 3-1) koji je razvijen u Geomehaničkom laboratoriju na Rudarsko-geološko-naftnom fakultetu sveučilišta u Zagrebu.

Uređaj se sastoji od stabilnog čeličnog okvira na kojem je položena nagibna ploča s postoljem (slika 3-2) i lančane ručne dizalice koja je ovješena na kranu iznad čeličnog okvira. Povlačenjem lanca ručne dizalice rezultira podizanje pomične ploče na kojem stoji ispitni uzorak, odnosno provodi se povećavanje nagibnog kuta. S obzirom da je mehanizam pokretanja ručni, minimalna i maksimalna brzina ovise o operatoru, odnosno njegovoj sposobnosti da povlači lanac konstantnom brzinom. Višestrukim ponavljanjima pokusa naginjanja utvrđeno je da maksimalna brzina koja se može postići pri konstantnoj akceleraciji iznosi $60^\circ/\text{min}$, dok minimalna iznosi $3^\circ/\text{min}$.

Za mjerenje nagiba ploče koristi se digitalni mjerač nagiba proizvođača „INSIZE“ (slika 3-3) koji ima maksimalno odstupanje od $0,05^\circ$.



Slika 3-1 – Ispitni uređaj



Slika 3-2 – Nagibna ploča



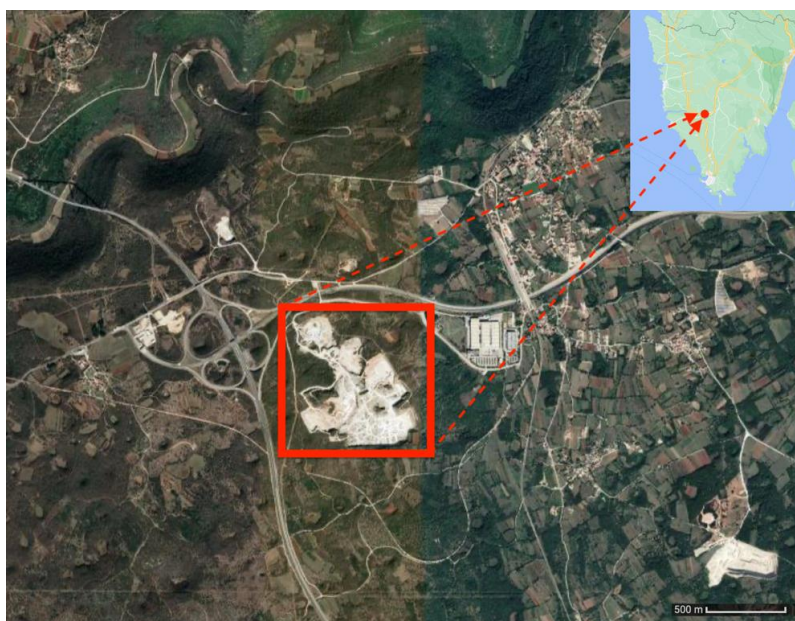
Slika 3-3 – Digitalni mjerač nagiba korišten u ispitivanjima (insizeus.com)

4. ISPITIVANJE NA UZORCIMA „KANFANAR“

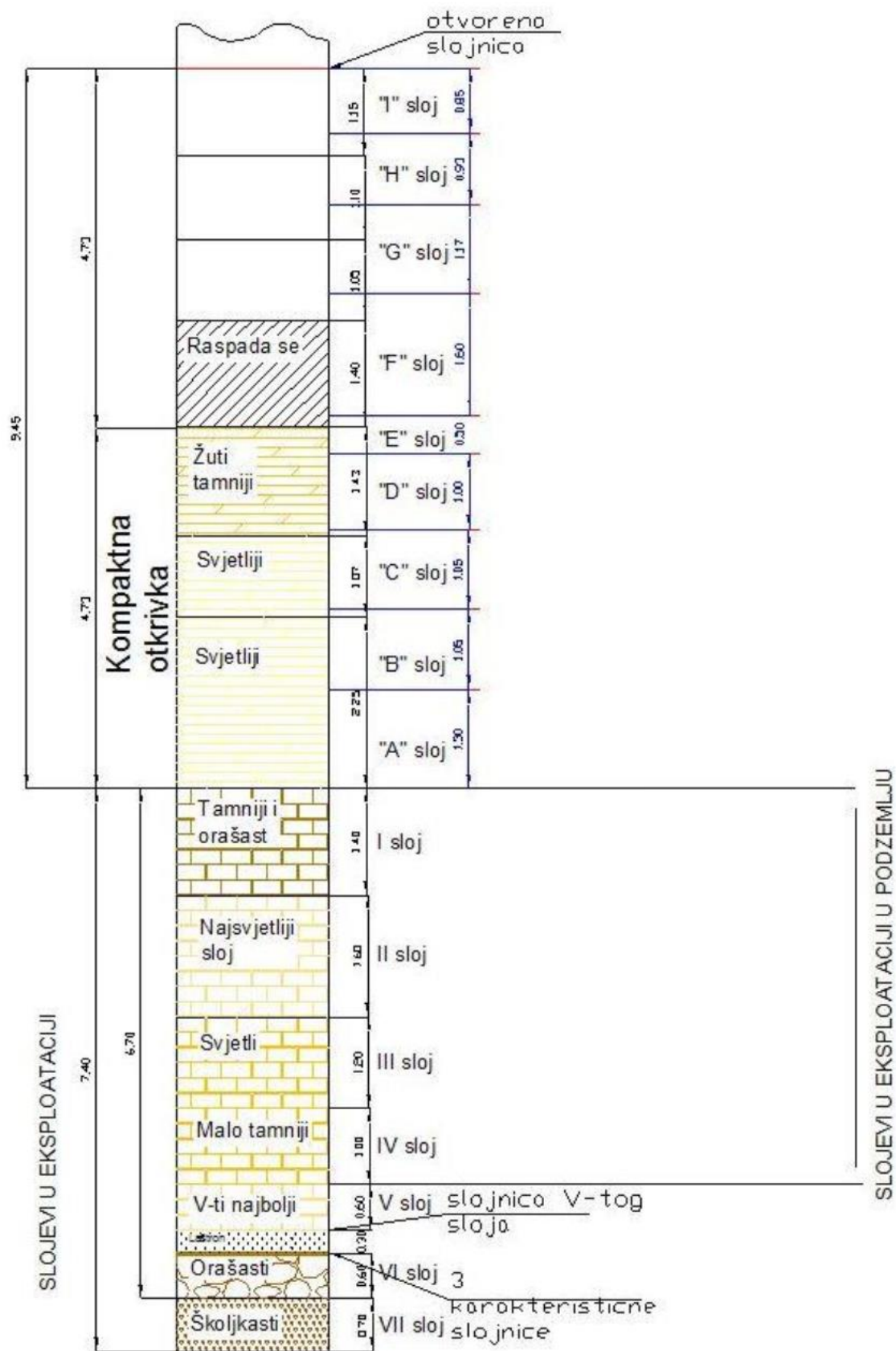
4.1. O kamenu

U ovom ispitivanju korišteni su uzorci vapnenca "Kanfanar", na tržištu poznatiji pod imenom „Giallo d'Istria“, a u narodu kao "Istarski žuti". Ispitni uzorci su izvađeni na eksploatacijskom polju "Kanfanar-jug", koje se nalazi 2 km jugozapadno od Kanfanara, malog mjesta u središnjoj Istri (slika 4-1). Eksploataciju na ovom polju već više od 60 godina obavlja tvrtka Kamen d.d. Pazin na više podzemnih i površinskih kopova koji su međusobno povezani. Kamen je svijetlo-žute boje, a tekstura mu je masivna i gusta.

Eksploatacijsko polje Kanfanar-jug je pretežno izgrađeno od krednih naslaga. Ležište čine uslojene naslage pod nagibom od 3° u smjeru istoka, karakteristični slojevi su podijeljeni u skupine, kao što se može vidjeti na slici 4-2. Eksploatacijski slojevi su označeni rimskim brojevima: I, II, III, IV, V i VI. Njihova debljina je oko 6,8 m. Iznad eksploatacijskih slojeva se nalaze slojevi krovine, koji su debljine do 9,5 m. Donja polovica otkrivke, označena slovima: A, B, C i D, čini kompaktnu otkrivku koja je sličnih fizičko-mehaničkih karakteristika kao i eksploatacijski slojevi. Kompaktna otkrivka je također pogodna za eksploataciju kao prirodni kamen. Preostali, odnosno slojevi: E, F, G, H i I čine slojevi gornjeg apta s lošim fizičko-mehaničkim značajkama.



Slika 4-1 – Geografski položaj EP „Kanfanar-jug“ (Google Maps, 2022)



Slika 4-2 – Profil naslaga slojeva vapnenca (Cotman, 2006)

4.2. Rezultati ispitivanja i analiza podataka

Osnovna priprema uzoraka, koja se sastojala od rezanja većeg broja ploča različitih debljina, urađena je na pilani tvrtke Kamen d.d. Pazin. Za ispitivanje odabrane su četiri različite visine uzoraka, dok su širina i dužina bile iste za sve uzorke. Za svaku visinu uzorka odabrana su po četiri uzorka. Zatim se svaki uzorak upario s drugim uzorkom iste visine, s obzirom na njihove dodirne površine, sve kako bi se dobili što reprezentativniji rezultati ispitivanja.

Na svakom od osam parova uzoraka je provedeno po pet ispitivanja.

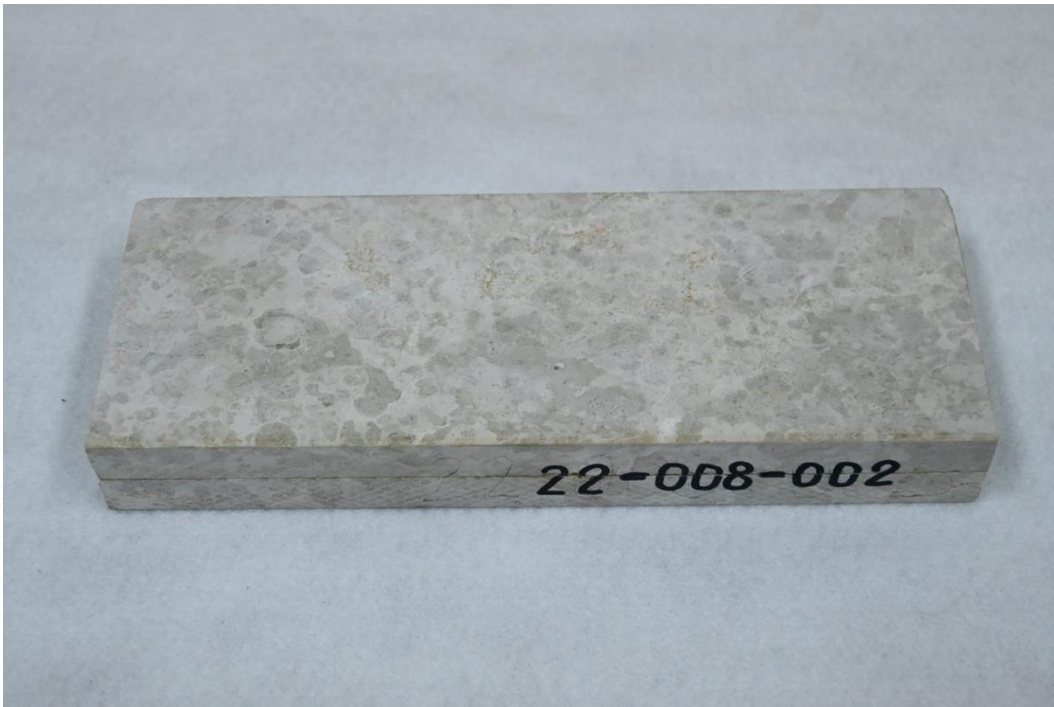
Svaki uzorak prije ispitivanja je očišćen i numeriran te pripremljen za ispitivanje kako se preporuča u normi. Kako bi rezultati ispitivanja bili što reprezentativniji, na svakom uzorku su se visina i širina mjerile na tri mjesta i dužina na dva, a potom računale srednje vrijednosti.

4.2.1. Prva serija uzoraka

U tablici 4-1 prikazane su dimenzije, mase i gustoće uzoraka prvog para iz prve serije (slika 4-3), dok su u tablici 4-2 prikazane vrijednosti za drugi par iz prve serije (slika 4-4).



Slika 4-3 – Prvi par uzoraka iz prve serije



Slika 4-4 – Drugi par uzoraka iz prve serije

Tablica 4-1 – Veličine prvog para uzoraka iz prve serije

uzorak	22-008-001-G	22-008-001-D
dužina [mm]	240,19	240,27
širina [mm]	90,87	90,40
visina [mm]	15,09	15,07
masa [g]	844,5	835,1
gustoća [g/cm ³]	2,565	2,551

Tablica 4-2 – Veličine drugog para uzoraka iz prve serije

uzorak	22-008-002-G	22-008-002-D
dužina [mm]	240,25	239,90
širina [mm]	90,48	90,61
visina [mm]	15,32	15,54
masa [g]	850,2	886,4
gustoća [g/cm ³]	2,553	2,624

U tablici 4-3 prikazani su podaci za uzorke iz prve serije uz ispunjavanje uvjeta koji su propisani Preporučenom metodom.

Tablica 4-3 – Preporuke i uvjeti iz norme – prva serija uzoraka

uzorak	22-008-001-G	22-008-001-D	22-008-002-G	22-008-002-D
l/h > 4 (mora biti)	15,92 ✓	15,94 ✓	15,68 ✓	15,44 ✓
l/h > 6 (preporučeno)	15,92 ✓	15,94 ✓	15,68 ✓	15,44 ✓
w/h > 4 (preporučeno)	6,02 ✓	6,00 ✓	5,91 ✓	5,83 ✓
w ≥ 50 mm (mora biti)	90,87 ✓	90,40 ✓	90,48 ✓	90,61 ✓
l×w > 50 cm ² (mora biti)	218,25 ✓	217,20 ✓	217,38 ✓	217,37 ✓

Kao što se može vidjeti u tablici 4-3, svi uzorci iz prve serije zadovoljavaju sve propisane uvjete iz preporuka u pogledu dimenzija. Rezultati ispitivanja prvog i drugog para iz prve serije uzoraka su prikazani u tablici 4-4 s naznakom medijalne vrijednosti, koja je boldana.

Tablica 4-4 – Rezultati ispitivanja prve serije uzoraka

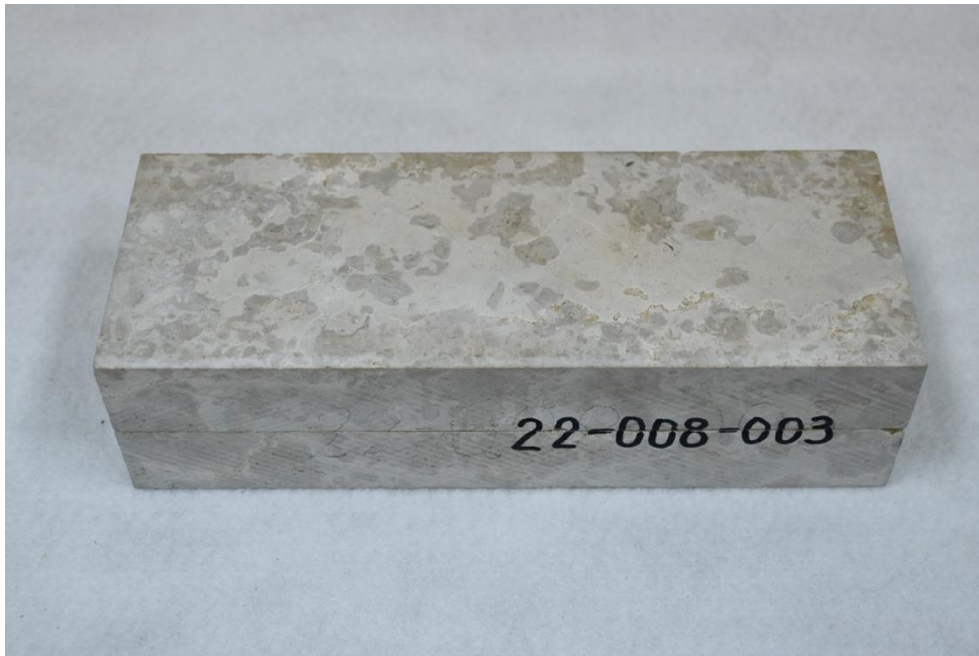
	22-008-001	22-008-002
1. ispitivanje	27,2°	31,3°
2. ispitivanje	31,7°	25,2°
3. ispitivanje	25,1°	25,9°
4. ispitivanje	20,7°	24,3°
5. ispitivanje	22,3°	25,4°

Iz rezultata ispitivanja prve serije može se iščitati da bazni kut trenja iznosi oko 25°, ta se vrijednost dobila kod oba para uzoraka iz ove serije.

Zanimljivo je da je kod oba para uzoraka bilo po jedno ponavljanje pri početku ispitivanja kod kojeg se dobila vrijednost koja je za 6-7° veća od medijalne vrijednosti ispitivanja. Na rezultate ispitivanja utječu mnoge komponente, a jedna od njih je zasigurno hrapavost stijenske površine, koja se s ponavljanjima izlizuje, odnosno „prilagođava“ drugoj stijenskoj površini s kojom je u paru, te se bazni kut trenja smanjuje.

4.2.2. Druga serija uzoraka

U tablici 4-5 su prikazane dimenzije, mase i gustoće uzoraka prvog para iz druge serije (slika 4-5), dok su u tablici 4-6 prikazane vrijednosti za drugi par iz druge serije (slika 4-6).



Slika 4-5 – Prvi par uzoraka iz druge serije



Slika 4-6 – Drugi par uzoraka iz druge serije

Tablica 4-5 – Veličine prvog para uzoraka iz druge serije

uzorak	22-008-003-G	22-008-003-D
dužina [mm]	240,22	240,35
širina [mm]	90,49	90,61
visina [mm]	31,05	30,94
masa [g]	1730,7	1706,8
gustoća [g/cm ³]	2,564	2,533

Tablica 4-6 – Veličine drugog para uzoraka iz druge serije

uzorak	22-008-004-G	22-008-004-D
dužina [mm]	240,33	240,55
širina [mm]	90,42	90,36
visina [mm]	29,77	30,02
masa [g]	1668,6	1707,3
gustoća [g/cm ³]	2,580	2,616

U tablici 4-7 prikazane su dimenzije uzoraka uz ispunjavanje uvjeta.

Tablica 4-7 – Preporuke i uvjeti iz norme – druga serija uzoraka

uzorak	22-008-003-G	22-008-003-D	22-008-004-G	22-008-004-D
l/h > 4 (mora biti)	7,74 ✓	7,77 ✓	8,07 ✓	8,01 ✓
l/h > 6 (preporučeno)	7,74 ✓	7,77 ✓	8,07 ✓	8,01 ✓
w/h > 4 (preporučeno)	2,91 ✗	2,93 ✗	3,04 ✗	3,01 ✗
w ≥ 50 mm (mora biti)	90,49 ✓	90,61 ✓	90,42 ✓	90,36 ✓
l×w > 50 cm ² (mora biti)	217,38 ✓	217,77 ✓	217,31 ✓	217,36 ✓

Iz prethodne tablice može se vidjeti da druga serija uzoraka zadovoljava sve uvjete iz norme, osim jednog gdje se preporuča da omjer širine i visine bude veći od 4, dok je to ovdje oko 3. Stoga rezultati ispitivanja nisu reprezentativni kao rezultati prve serije, ali su i dalje korisni. Rezultati ispitivanja prikazani su u tablici 4-8 s boldanim medijalnim vrijednostima

Tablica 4-8 – Rezultati ispitivanja druge serije uzoraka

	22-008-003	22-008-004
1. ispitivanje	38,0°	32,8°
2. ispitivanje	30,9°	23,6°
3. ispitivanje	31,8°	23,0°
4. ispitivanje	29,5°	24,7°
5. ispitivanje	25,3°	24,7°

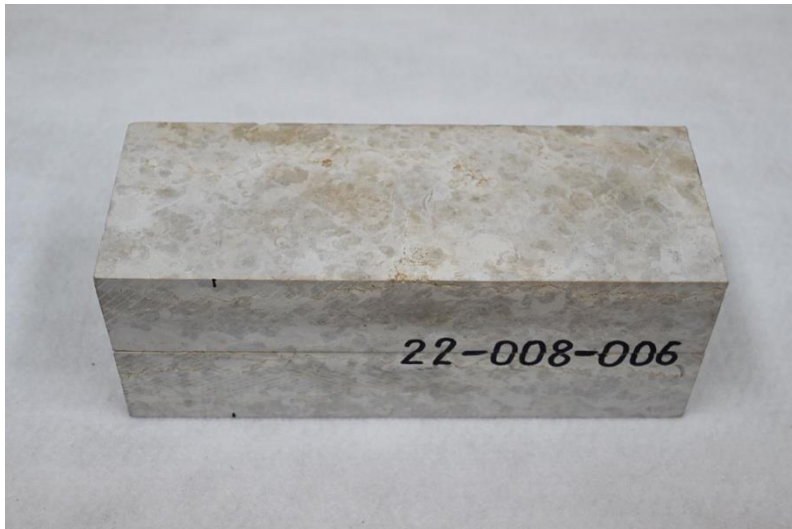
U drugoj seriji uzoraka dobile su se različite vrijednosti ispitivanja za prvi i drugi par. Važno je napomenuti da je prvi par druge serije (22-008-003) bio osjetno hrapaviji od drugog para, te je to sigurno jedan od razloga zašto se za taj par dobila medijalna vrijednost od gotovo 31°. Drugi par je bio dosta pravilniji, što se može i vidjeti u rezultatima ispitivanja, tako da je medijalna vrijednost drugog para gotovo identična rezultatima ispitivanja iz prve serije uzoraka. Također treba napomenuti da su se i u ovoj seriji u prvom ispitivanju kod oba para uzoraka dobile najveće vrijednosti, koje odstupaju od medijalnih vrijednosti u sličnom rasponu kao i u prvoj seriji.

4.2.3. Treća serija uzoraka

U tablici 4-9 su prikazane dimenzije, mase i gustoće uzoraka prvog para iz treće serije (slika 4-7), dok su u tablici 4-10 prikazane vrijednosti za drugi par iz treće serije (slika 4-8).



Slika 4-7 – Prvi par uzoraka iz treće serije



Slika 4-8 – Drugi par uzoraka iz treće serije

Tablica 4-9 – Veličine prvog para uzoraka iz treće serije

uzorak	22-008-005-G	22-008-005-D
dužina [mm]	240,26	240,24
širina [mm]	90,43	90,53
visina [mm]	45,15	45,46
masa [g]	2539,0	2565,0
gustoća [g/cm ³]	2,588	2,594

Tablica 4-10 – Veličine drugog para uzoraka iz treće serije

uzorak	22-008-006-G	22-008-006-D
dužina [mm]	240,12	240,26
širina [mm]	90,39	90,55
visina [mm]	44,50	45,08
masa [g]	2515,0	2545,0
gustoća [g/cm ³]	2,604	2,595

U tablici 4-11 je prikazano kako dimenzije uzoraka iz treće serije odgovaraju uvjetima iz norme.

Tablica 4-11 – Preporuke i uvjeti iz norme – treća serija uzoraka

uzorak	22-008-005-G	22-008-005-D	22-008-006-G	22-008-006-D
l/h > 4 (mora biti)	5,32 ✓	5,28 ✓	5,40 ✓	5,33 ✓
l/h > 6 (preporučeno)	5,32 ✗	5,28 ✗	5,40 ✗	5,33 ✗
w/h > 4 (preporučeno)	2,00 ✗	1,99 ✗	2,03 ✗	2,01 ✗
w ≥ 50 mm (mora biti)	90,43 ✓	90,53 ✓	90,39 ✓	90,55 ✓
l×w > 50 cm ² (mora biti)	217,28 ✓	217,48 ✓	217,05 ✓	217,56 ✓

U prethodnoj tablici može se vidjeti kako uzorci iz treće serije zadovoljavaju sve uvjete iz norme koji su obvezni, dok dva uvjeta koja su „samo“ preporučena nisu zadovoljena, stoga na rezultate za ispitivanja iz treće serije, koji su prikazani u tablici 4-12 (gdje su medijalne vrijednosti boldane) treba gledati s dozom opreza.

Tablica 4-12 – Rezultati ispitivanja treće serije uzoraka

	22-008-005	22-008-006
1. ispitivanje	27,8°	32,3°
2. ispitivanje	24,9°	33,6°
3. ispitivanje	23,6°	31,2°
4. ispitivanje	24,8°	32,7°
5. ispitivanje	24,0°	31,5°

Iz navedenih rezultata može se vidjeti da među rezultatima treće serije ima dosta manje varijacije, nego u prethodne dvije serije. Vrlo je zanimljiv drugi par iz treće serije (22-008-006) gdje su varijacije među rezultatima najmanje (koeficijent varijacije za ovaj par iznosi samo 0,03). Kod drugog para uzoraka su tragovi piljenja bili vidljiviji nego kod ostalih parova, ali unatoč tome su se dodirne plohe vrlo dobro poklapale, što je vjerojatno i razlog zašto se za ovaj par dobila najveća medijalna vrijednost od svih parova u ovom ispitivanju. Rezultate koji su se dobili za prvi par su dosta standardniji, te medijalna vrijednost kao i kod prve serije iznosi oko 25°. Također, kao i kod prve i druge serije i u ovoj seriji najveći rezultat se dobio među prva dva ponavljanja.

4.2.4. Četvrta serija uzoraka

Četvrtu, ujedno i posljednju seriju uzoraka čine veći uzorci (slika 4-9 i slika 4-10), mase preko pet kilograma kod kojih su visine i širine istih dimenzija, a sve veličine četvrte serije prikazane su u tablicama 4-13 i 4-14.



Slika 4-9 – Prvi par uzoraka iz četvrte serije



Slika 4-10 – Drugi par uzoraka iz četvrte serije

Tablica 4-13 – Veličine prvog para uzoraka iz četvrte serije

uzorak	22-008-007-G	22-008-007-D
dužina [mm]	240,25	239,94
širina [mm]	90,48	90,49
visina [mm]	90,29	90,35
masa [g]	5150,0	5168,0
gustoća [g/cm ³]	2,624	2,635

Tablica 4-14 – Veličine drugog para uzoraka iz četvrte serije

uzorak	22-008-008-G	22-008-008-D
dužina [mm]	240,14	240,16
širina [mm]	90,83	90,58
visina [mm]	90,70	90,45
masa [g]	5177,0	5160,0
gustoća [g/cm ³]	2,617	2,623

U tablici 4-15 je prikazano kako dimenzije uzoraka iz četvrte serije odgovaraju uvjetima iz norme.

Tablica 4-15 – Preporuke i uvjeti iz norme – četvrta serija uzoraka

uzorak	22-008-003-G	22-008-003-D	22-008-004-G	22-008-004-D
l/h > 4 (mora biti)	2,66 ✗	2,66 ✗	2,65 ✗	2,66 ✗
l/h > 6 (preporučeno)	2,66 ✗	2,66 ✗	2,65 ✗	2,66 ✗
w/h > 4 (preporučeno)	1,00 ✗	1,00 ✗	1,00 ✗	1,00 ✗
w ≥ 50 mm (mora biti)	90,48 ✓	90,49 ✓	90,83 ✓	90,58 ✓
l×w > 50 cm ² (mora biti)	217,38 ✓	217,11 ✓	218,13 ✓	217,54 ✓

U ovoj tablici se može vidjeti da dimenzije uzoraka četvrte serije ne zadovoljavaju jedan uvjet koji je obavezan, kojeg svi uzorci iz prethodne tri serije zadovoljavaju, a to je da dužina mora biti minimalno 4 puta veća od visine kod uzoraka.

Također, kod četvrte serije omjer širine i visine je 4 puta manja od dozvoljenog. Uzevši sve navedeno u obzir, na rezultate ispitivanja iz četvrte serije (koji su prikazani u tablici 4-16) ne treba gledati kao reprezentativne rezultate.

Tablica 4-16 – Rezultati ispitivanja četvrte serije uzoraka

	22-008-007	22-008-008
1. ispitivanje	20,5°	19,4°
2. ispitivanje	15,2°	31,8°
3. ispitivanje	18,3°	34,8°
4. ispitivanje	21,7°	33,6°
5. ispitivanje	20,9°	31,3°

Iz dobivenih rezultata može se vidjeti da se u četvrtoj seriji uzoraka ima najveću razliku između medijalnih vrijednosti prvog i drugog para, koja iznosi preko 11°. Na prvom paru kod drugog ponavljanja je došlo do najbržeg smicanja uzoraka među svim serijama, već pri 15°. Dok se na prvom paru dobila najmanja pojedina vrijednost, na drugom paru se uspjelo dobiti najveću pojedinu vrijednost od gotovo 35°.

Iako su se dobile dosta različite medijalne vrijednosti između dva para, njihove su varijacije unutar očekivanih granica, izuzetak je prvo ispitivanje na drugom paru koje odstupa najviše, preko 12°, od medijalne vrijednosti među svim ispitivanjima. Zanimljivo je da je kod ispitivanja na drugom paru uzoraka do klizanja dolazilo dosta rano (osim kod prvog pokušaja), ali ono nije bilo potpuno (10% dužine uzorka), a kada bi došlo do „drugog“ klizanja ono nije bilo pravilno kao kod ostalih parova, već bi gornji uzorak klizao u stranu. Razlog tome su vjerojatno nepravilnosti na kliznoj podlozi kod jednog ili oba uzorka, iako to nije vidljivo na uzorku.

Na rezultatima četvrte serije možemo najbolje vidjeti kako naizgled mali i nebitni čimbenici mogu utjecati na rezultate ispitivanja, jer su naizgled identični parovi uzoraka dali najveće i najmanje vrijednosti kuta.

5. ZAKLJUČAK

Kao što se može vidjeti iz rezultata ispitivanja, rasponi veličina koji su se dobili kao rezultati baznog kuta trenja dosta variraju. Toliki raspon samih rezultata kod uzoraka koji su gotovo jednaki, izuzev jedne dimenzije nam zapravo najviše govori koliko je ovo ispitivanje osjetljivo na male i naizgled nebitne čimbenike, poput malih vibracija kod rotacije ploče ili prašine koja se stvara tijekom klizanja.

Za uzorak kojemu je masa čak 6 puta veća od mase drugog uzorka mogu se donekle očekivati varijacije u baznom kutu trenja, međutim za visoke varijacije među uzorcima istih masa treba postojati vrlo dobar razlog. Naročito je važno razumjeti zašto do varijacija među rezultatima dolazi i kod ispitivanja rađenih na istim uzorcima. Od početnih osam parova uzoraka, čak je kod 5 parova bila razlika od 10° među dva krajnja rezultata ispitivanja.

S obzirom da su razlike u vibraciji i akceleraciji među pojedinim ispitivanjima bili neznatni isto kao i vanjski uvjeti, razlog varijacija rezultata treba potražiti unutar i na samom uzorku. Nepravilnosti na uzorcima (dodirnim ploham) je naravno bilo, ali su one minimalne, te do ovakvih varijacija ne bi trebalo dolaziti samo zbog nepravilnosti na uzorcima.

Dolazimo do zaključka da do varijacija ne dolazi samo zbog jednom čimbenika, već zbog niza „manjih“ čimbenika, na koje se ne može direktno utjecati, poput nakupina sitnih čestica prašine i vlakana, mikrodeformacija te njihovih kontakata sa mikrodeformacijama s druge dodirne plohe, što svakog puta stvara nove mikrodeformacije na obje plohe.

Kao što se može vidjeti ovo ispitivanje je još uvelike neistraženo, a posebno ga otežava što je vrlo teško replicirati identične uvjete. Stoga, da bi za određeni stijenski materijal dobili što točnije rezultate baznog kuta trenja ispitivanje bi trebalo raditi na velikom broju uzoraka, kako bi dobili što više pojedinih rezultata baznog kuta trenja.

6. POPIS LITERATURE

ALEJANO, L.R., AYDAN, Ö., CHRYSSANTHAKIS, P., KARAKUL, H., LI, C. C., MURALHA, J., PEREZ-REY, I., ULUSAY, R. 2018. 51:3853–3859. *ISRM Suggested Method for Determining the Basic Friction Angle of Planar Rock Surfaces by Means of Tilt Tests*. Springer.

COTMAN, I. 2006. *Glavni rudarski projekt podzemne eksploatacije arhitektonsko-građevnog kamena na eksploatacijskom polju "Kanfanar-jug"*. Kamen d.d. Pazin, Pazin.

CHEN, X., LI, C.C., LIU, D., LU, A., ZHANG, N., ZHU, E. 2019. *Experimental Studies on the Basic Friction Angle of Planar Rock Surfaces by Tilt Test*. Journal of Testing and Evaluation.

DOBRILOVIĆ, I., HRŽENJAK, P., NAVRATIL, D. 2021. *Development of a model for the estimation of shear strength of discontinuity in massive and karstified limestone*. Rudarsko-geološko-naftni zbornik. str. 43-57.

Web izvori:

Google Maps 2022.: <https://www.google.com/maps> (26.6.2022.)

INSIZE 2022 <https://insizeus.com> (27.6.2022.)