

# Analiza proračuna učinka utovarivača pri izradi podzemnih prostorija

---

**Radovac, David**

**Undergraduate thesis / Završni rad**

**2022**

*Degree Grantor / Ustanova koja je dodijelila akademski / stručni stupanj:* **University of Zagreb, Faculty of Mining, Geology and Petroleum Engineering / Sveučilište u Zagrebu, Rudarsko-geološko-naftni fakultet**

*Permanent link / Trajna poveznica:* <https://urn.nsk.hr/urn:nbn:hr:169:728495>

*Rights / Prava:* [In copyright](#)/[Zaštićeno autorskim pravom.](#)

*Download date / Datum preuzimanja:* **2025-01-01**



*Repository / Repozitorij:*

[Faculty of Mining, Geology and Petroleum Engineering Repository, University of Zagreb](#)



SVEUČILIŠTE U ZAGREBU  
RUDARSKO-GEOLOŠKO-NAFTNI FAKULTET  
Preddiplomski studij rudarstva

**ANALIZA PRORAČUNA UČINKA UTOVARIVAČA PRI IZRADI PODZEMNIH  
PROSTORIJA**

Završni rad

David Radovac

R4383

Zagreb, 2022



KLASA: 602-01/22-01/57  
URBROJ: 251-70-11-22-2  
U Zagrebu, 14.09.2022.

David Radovac, student

## RJEŠENJE O ODOBRENJU TEME

Na temelju vašeg zahtjeva primljenog pod KLASOM 602-01/22-01/57, URBROJ: 251-70-11-22-1 od 20.04.2022. priopćujemo vam temu završnog rada koja glasi:

### ANALIZA PRORAČUNA UČINKA UTOVARIVAČA PRI IZRADI PODZEMNIH PROSTORIJA

Za voditelja ovog završnog rada imenuje se u smislu Pravilnika o izradi i ocjeni završnog rada Prof.dr.sc. Trpimir Kujundžić nastavnik Rudarsko-geološko-naftnog-fakulteta Sveučilišta u Zagrebu

Voditelj

(potpis)

Prof.dr.sc. Trpimir Kujundžić

(titula, ime i prezime)

Predsjednik povjerenstva za  
završne i diplomske ispite:

(potpis)

Izv.prof.dr.sc. Dubravko  
Domitrović

(titula, ime i prezime)

Prodekan za nastavu i studente:

(potpis)

Izv.prof.dr.sc. Borivoje  
Pašić

(titula, ime i prezime)

## **ANALIZA PRORAČUNA UČINKA UTOVARIVAČA PRI IZRADI PODZEMNIH PROSTORIJA**

David Radovac

Rad izrađen: Sveučilište u Zagrebu  
Rudarsko-geološko-naftni fakultet  
Zavod za rudarstvo i geotehniku  
Pierottijeva 6, 10 000 Zagreb

### Sažetak

LHD utovarivač je jedan od najvažnijih strojeva u podzemnoj eksploataciji . U ovom završnom radu nastojalo se prikazati osnovne funkcije i način rada ovog utovarivača . Također su prikazani načini računanja učinka utovarivača prilikom izrade transportnih prostorija jame i same eksploatacije boksita u jami Okrugli Brijeg . Na temelju rudarskog projekta prikazani su podaci o rezervama ležišta , osnovni geološki podaci koji su bitni za eksploataciju i podaci o kvaliteti boksita.

Ključne riječi: rudarstvo, eksploatacija, boksit, LHD utovarivač, učinak

Završni rad sadrži: 24 stranice, 3 tablica, 9 slika,

Jezik izvornika: Hrvatski

Pohrana rada: Knjižnica Rudarsko-geološko-naftnog fakulteta, Pierottijeva 6, Zagreb

Mentori: Dr.sc. Trpimir Kujundžić, redoviti profesor RGNF

Ocjenjivači: Dr.sc. Trpimir Kujundžić, redoviti profesor RGNF  
Dr.sc. Tomislav Korman, izvanredni profesor RGNF  
Dr.sc. Mario Klanfar, izvanredni profesor RGNF

## **SADRŽAJ**

1. UVOD .....	<b>1</b>
2. LHD UTOVARIVAČ .....	<b>3</b>
2.1. Glavni dijelovi .....	4
2.2. Rad LHD utovarivača .....	6
3. PRORAČUN UČINKA.....	<b>7</b>
3.1. Konstrukcijski učinak .....	7
3.2. Tehnički učinak .....	8
3.3. Eksploatacijski učinak .....	8
4. OPIS LEŽIŠTA .....	<b>9</b>
4.1. Rudarsko – geološko tektonski podatci o ležištu.....	10
4.2. Kvaliteta rude.....	14
5. TEHNIČKE KARAKTERISTIKE LHD UTOVARIVAČA .....	<b>15</b>
6. PRORAČUN UČINKA PRI IZRADI HODNIKA .....	<b>19</b>
6.1. Proračun eksploatacijskog učinka.....	20
6.2. Eksploatacijski učinak izmjeren na terenu .....	22
7. ANALIZA REZULTATA.....	<b>23</b>
8. ZAKLJUČAK .....	<b>24</b>
9. LITERATURA .....	<b>25</b>

## POPIS SLIKA

Slika 2-1. Dizelski LHD utovarivač ( <i>Sandvik mining and rock technology</i> ) .....	4
Slika 2-2. Shematski prikaz LHD utovarivača ( <i>SK hydraulic and electric equipment co.</i> ). 5	
Slika 4-1. Jama Okrugli Brijeg prije početka radova. ....	10
Slika 4-2. Situacijska karta jame Okrugli Brijeg .....	11
Slika 4-3. 3-D prikaz jame Okrugli Brijeg .....	12
Slika 4-4. Grafički prikaz komponenti boksita za područje Okrugli Brijeg.....	15
Slika 5-1. Shematski prikaz jamskog utovarivača KHLED-1 .....	18
Slika 5-2. Jamski utovarivač KHLED-1 .....	19
Slika 5-3. Daljinske komande jamskog utovarivača KHLED-1.....	19

## **POPIS TABLICA**

Tablica 4-1. Prikaz rezervi metodom aritmetičke sredine .....	10
Tablica 4-2. Sadržaj komponenti za područje Okrugli Brijeg .....	15
Tablica 5-1. Tehničke karakteristike i parametri KHLED-1 utovarivača .....	17

**POPIS PRILOGA**

Prilog 1. Karta.....50



## POPIS KORIŠTENIH OZNAKA I JEDINICA

Oznaka	Jedinica	Opis
$V$	$m^3$	volumen
$m$	kg	masa
$L$	m	duljina
$p$	kW	snaga
$O$	m	opseg
$A$	$m^2$	površina
$v$	m/s	brzina
$U$	$m^3/h$	učinak

## 1. UVOD

“Utovarivači su strojevi namijenjeni za utovar iskopanog ili miniranog materijal. Dijelimo ih na jamske utovarivače (cikličkog ili kontinuiranog načina rada) ili površinske utovarivače (uglavnom cikličkog načina rada). Utovarivač može biti konstruiran sa dijelovima koji su lako zamjenjivi te sa dijelovima koji su trajno povezani za utovarivač. Utovarna lopata kod većine utovarivača se može lako mijenjati sa raznim drugim nastavcima kao što su vilice za palete i brze spojke. Zbog mogućnosti relativno lakog mijenjanja radnog elementa utovarivači su našli primjenu u raznim strukama pa tako i u rudarstvu. Primarno su utovarivači namijenjeni za utovar iskopanog ili miniranog materijala , ali se mogu koristiti i za utovar teških paleta ili transportnih kontejnera.

Utovarivači se razlikuju prema :

- Načinu rada (utovarivači cikličkog načina rada i utovarivači kontinuiranog načina rada)
- Tipu radnog elementa (utovarivači s lopatom i utovarivači s prigrtajućim elementom)
- Načinu daljnjeg postupka s utovarenim materijalom (s neposrednim prebacivanjem u transportno sredstvom, s posrednim prebacivanjem posredstvom kraćeg transportera i s deponiranjem određene količine materijala na samom utovarivaču)

Jamski utovarivači se dijele prema:

- Načinu predavanja utovarenog materijala daljnjem uređaju u utovarno transportnom lancu (s predavanjem direktno u pravcu iza stroja i s dodavanjem u jednom pojasu iza stroja)
- Mogućnostima manevriranja stražnjim i prednjim dijelom (s predavanjem materijala daljnjem sredstvu na fiksnoj i konstruktivno određenoj visini)
- Načinu manevriranja pri zahvaćanju pojasa materijala određene širine (utovarni element zahvaća pojas zakretanjem cijelog stroja i utovarni element zahvaća pojas isključivo vlastitim zakretanjem)

Također se dijele prema :

- Vrsti pogona (komprimirani zrak, električna energija i motor s unutrašnjim izgaranjem)
- Tipu voznog uređaja (na tračnicama, na gumenim kotačima i na gusjenicama)
- Broju motora za pogon pojedinih funkcija (jednomotorni pogon i višemotorni pogon)
- Načinu upravljanja funkcija (mehaničko, električno, zračno, hidrauličko)

Utovarivači su temelj svake eksploatacije te je izuzetno bitno poznavati njegove karakteristike i ponašanje u uvjetima eksploatacije“.( Kujundžić 2015 ).

## 2. LHD UTOVARIVAČ

LHD utovarivači (utovar – transport – istresanje) samohodni utovarno - transportni strojevi s lopatom velikog volumena kojom ujedno utovaraju (odjednom zahvaćaju veću količinu materijala) i prevoze materijal do mjesta pražnjenja. Ova mehanizacija ima osnovne značajke iste kao kod površinskih utovarivača. Osnovna razlika u odnosu na površinske utovarivače su manje dimenzije stroja i lakše manevriranje na manjim prostorima što je u jami vrlo korisno. Međutim LHD utovarivači zahtijevaju veće hodnike odnosno šire izvožno-transportne putove ali tamo gdje je opravdana izrada takvih izvožno- transportnih putova LHD utovarivači daju veliku ekonomsku korist. LHD utovarivači zahtijevaju veliku pažnju pri uređenju transportnih puteva.

“Tako danas u svijetu postoje razni proizvođači ovih strojeva možemo ustvrditi da ih karakteriziraju slijedeće zajedničke karakteristike:

- Mogućnost odabira , kod istog modela između električnog i diesel pogonskog motora (diesel opcija uključuje kondicioniranje ispušnih plinova)
- Zglobno upravljanje, koje je ostvareno pomoću centralno smještenog zgloba čime je tijelo utovarivača podijeljenoj na dva dijela koji oko njega, pri okretanju upravljača djelovanjem hidrauličkih cilindara s jedne i druge strane zgloba, zakreću na jednu ili drugu stranu,
- Mogućnost daljinskog upravljanja strojem u opasnim zonama
- Protueksplozijska sigurnosna zaštita motora
- Robusna konstrukcija
- Mala visina i širina
- Pogon na sva četiri kotača
- Upravljačko sjedište je smješteno bočno što osigurava vozaču jednako dobru preglednost pri vožnji unaprijed i unatrag a time i jednaku brzinu gibanja

Volumen lopate modernog LHD utovarivača kreće se od 0,75 do 10 m<sup>3</sup>, visina stroja od 1,5 do 2,9 m, dužina stroja od 6,5 do 10,6 m, širina stroja od 1,4 do 2,7 m, visina maksimalno podignute lopate (uključujući i materijal u njoj) do 6,3m. Snaga pogonskog motora od 52 do 204 kW i nosivost se kreće od 3 000 kg do 14 000 kg “. (Kujundžić 2015 )



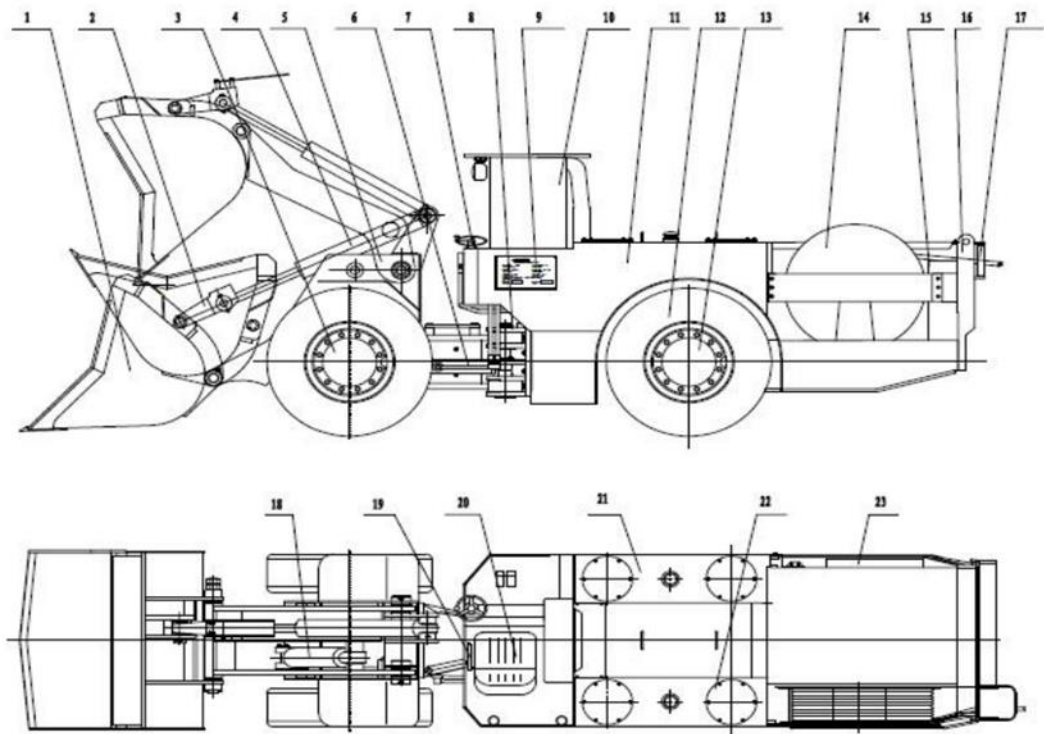
Slika 2-1. Dizelski LHD utovarivač (*Sandvik mining and rock technology*)

## 2.1. Glavni dijelovi

LHD utovarivači, ovisno o proizvođaču, imaju različite izvedbe pojedinih komponenti ali temeljna ideja kretanja te utovara i istovara ostaje ista zbog svoje efikasnosti, te zbog toga možemo reći da se većina LHD utovarivača sastoji od sljedećih dijelova(Slika 2.2):

- 1) Utovarna lopata
- 2) Zavješanje lopate
- 3) Prednja pogonska osovina
- 4) Hidraulični cilindar za iskretanje lopate
- 5) Prednji okvir
- 6) Hidraulični cilindar za upravljanje strojem
- 7) Uređaj za upravljanje
- 8) Zglob
- 9) Natpisna pločica utovarivača
- 10) Kabina
- 11) Zadnji okvir
- 12) Kotač
- 13) Zadnja pogonska osovina
- 14) Uređaj za namotavanje kablova
- 15) Hladnjak
- 16) Zadnji poklopac

- 17) Nosač kablova
- 18) Hidraulični cilindar za podizanje lopate
- 19) Uređaj ručne kočnice
- 20) Sjedište
- 21) Rezervoar za ulje
- 22) Rezervni rezervoar za ulje
- 23) Električne instalacije



Slika 2-2. Shematski prikaz LHD utovarivača (Shaanxi Kaishanmechanical and electrical equipment co.)

## **2.2. Rad LHD utovarivača**

Prvi korak u radu LHD utovarivača je utovar materijala odnosno zapunjavanje utovarne lopate . Količina utovarenog materijala ovisit će o volumenu utovarne lopate i koeficijentu punjenja utovarne lopate .

Drugi korak u radu LHD utovarivača je transport utovarenog materijala do mjesta za istovar. Cilj nam je da postignemo maksimalne brzine stroja kako bi uspjeli postići što kraći ciklus rada utovarivača. Mogućnost postizanja maksimalne brzine stroja najviše ovisi o kvaliteti transportnog puta. Najveća prednost LHD utovarivača je mogućnost zglobnog upravljanja što mu omogućava relativno jednostavno kretanje kroz podzemne prostorije.

Treći korak u radu LHD utovarivača je istovar materijala.

### 3. PRORAČUN UČINKA

Postoje različite kategorije učinka (najveći, nominalni, teorijski, tehnički, eksploatacijski itd.) i svi oni služe svojoj svrsi prilikom uvođenja odnosno projektiranja strojnog rada. Svi prethodno navedeni pojmovi učinka su zadane ili planirane veličine na temelju pretpostavljenog potencijala ili mogućnost nekog strojnog sustava. Stvarni učinak, koji predstavlja ostvareno iskorištenje bilo kojeg prije navedenog zadanog ili planiranog učinka . Naime učinak se izražava općenito kao obujam neke proizvodnje (V) u jedinici vremena (T):

$$U = \frac{V}{T} \quad (3-1)$$

- gdje su :

U – učinak (m<sup>3</sup>/h),

V – volumen proizvodnje (m<sup>3</sup>),

T – vrijeme koje je potrebno da se postigne određeni obujam proizvodnje (h).

#### 3.1. Konstrukcijski učinak

Konstrukcijski učinak ( U<sub>t</sub> ) je otkopana masa materijala u jedinici vremena koja bi se dobila neprestanim radom bez utjecaja radne sredine. Odnosno učinak koji stroj postigne za vrijeme kratkotrajnog neprekidnog rada pri najpovoljnijim uvjetima :

$$U_t = n_c * Q_c \quad (3-2)$$

$$Q_c = q * k_{pu} \quad (3-3)$$

- gdje su :

U<sub>t</sub> – teorijski učinak (m<sup>3</sup>/h, smjeni, danu),

n<sub>c</sub> – broj ciklusa u nekom vremenu (satu, smjeni , danu , godini),

Q<sub>c</sub> – obujam materijala koji može stati u utovarnu lopatu (m<sup>3</sup>),

q – konstruktivni obujam utovarne lopate (m<sup>3</sup>),

k<sub>pu</sub> - koeficijent punjenja utovarne lopate.

Konstrukcijski učinak (U<sub>t</sub>) ovisiti će o duljini transportnog puta i brzini kretanja po transportnom putu , odnosno ovisit će o maksimalnom broju ciklusa . Važno je naglasiti da konstrukcijski učinak nije realan i u stvarnim uvjetima rada nije ga moguće postići.



### 3.2. Tehnički učinak

Tehnički učinak ( $U_{th}$ ) je učinak stroja za vrijeme rada u jednom satu pri savršenoj organizaciji rada strojem uz samo tehnički neizbježne prekide rada . Tehnički učinak je ( $U_{th}$ ) manji od konstrukcijskog učinka :

$$U_{th} = Q_c * n_s \quad (3-4)$$

- gdje su :

$U_{th}$  – tehnički kapacitet ( $m^3 / h$ ),

$Q_c$  – obujam materijala koji može stati u utovarnu lopatu ( $m^3$ ),

$n_s$  – broj ciklusa u jednom satu.

Broj ciklusa ovisiti će o brzini kretanja utovarivača te kvaliteti transportnog puta .

### 3.3. Eksploatacijski učinak

Eksploatacijski učinak ( $U_E$ ) zbog ne idealnih uvjeta u rudnicima jako je bitno da izračunamo učinak koji je najbliži stvarnom učinku prilikom rada. Eksploatacijski učinak ( $U_E$ ) određujemo pomoću podataka izmjenjenih na terenu uz normalne uvjete rada.

$$U_E = \frac{q * k_{pu}}{T_C} \quad (3-5)$$

$$T_C = t_{pk} + t_{ik} + t_m + t_p + t_{pr} \quad (3-6)$$

- gdje su :

$U_E$  – eksploatacijski učinak ( $m^3/h$ ),

$q$  – konstruktivni obujam utovarne lopate ( $m^3$ ),

$k_{pu}$  - koeficijent punjenja lopate,

$T_C$  – vrijeme radnog ciklusa (t),

$t_{pk}$  – vrijeme punjenja utovarne lopate (t),

$t_{ik}$  – vrijeme istresanja lopate (t),

$t_m$  – vrijeme manevriranja (t),

$t_p$  – vrijeme vožnje punog utovarivača (t),

$t_{pr}$  - vrijeme vožnje praznog utovarivača (t).

#### 4. OPIS LEŽIŠTA

Jama Okrugli Brijeg nalazi se na teritoriju općine Tomislavgrad , u mjestu Mesihovina.

Glavne izlazno – ventilacijske prostorije urađene su 1988. godine u sklopu rudarskih radova koje je vodilo jedno slovensko poduzeće. Otvaranje jame urađeno je niskopnim prostorijama otvaranja. Ulazi u jamu locirani su na 913. i 900. m n.v.

Jama Okrugli Brijeg sastoji se od 5 zasebnih ležišta :L-8/9, L-19 i L-20 (idući od ulaza 1. (913. m n.v.) prema ulazu 2. (900. m n.v.) . Jamske izvozno-transportne prostorije izgrađene su 1988. godine te su bile u jako lošem stanju zbog ne obavljanja rudarskih radnji u jami što se može vidjeti iz slike ( Slika 4-1. ). Ukupna dužina izrađene glavne izvozno – ventilacijske prostorije iznosi 1 312 m. Cjelokupnom dužinom je izgrađena kroz vapnenac i nije bilo potrebe za podgrađivanjem prostorije, osim na četiri mjesta gdje se nalaze rasjedi i ista mjesta su podgrađena u 1. mjesecu 2022. godine. Glavne jamske prostorije su od vremena njene izrade pa do 5. mjeseca 2021. godine bile praktično nekorištene. Dugogodišnje čekanje na početak eksploatacije, ratni događaji, neriješeni općinski odnosi, slobodno otvoreni ulazi u jamu su omogućili krađu i otuđivanje jamske opreme, radnih strojeva i elektro instalacija. Društvo Rudnici Boksita Jajce su u 5. mjesecu 2021. godine pokrenuli proces sanacije i čišćenja jame, obnavljanje upravnih pogonskih zgrada, izgradnju kompresorskih stanica, sanaciju depoa za rudu, razvođenje elektro instalacija, instalacija za komprimirani zrak i instalacija za vodu. Do kraja 2021. godine jama je bila kompletno sanirana i spremna za početak eksploatacijskih radova na prvoj etaži ležišta L-9a.



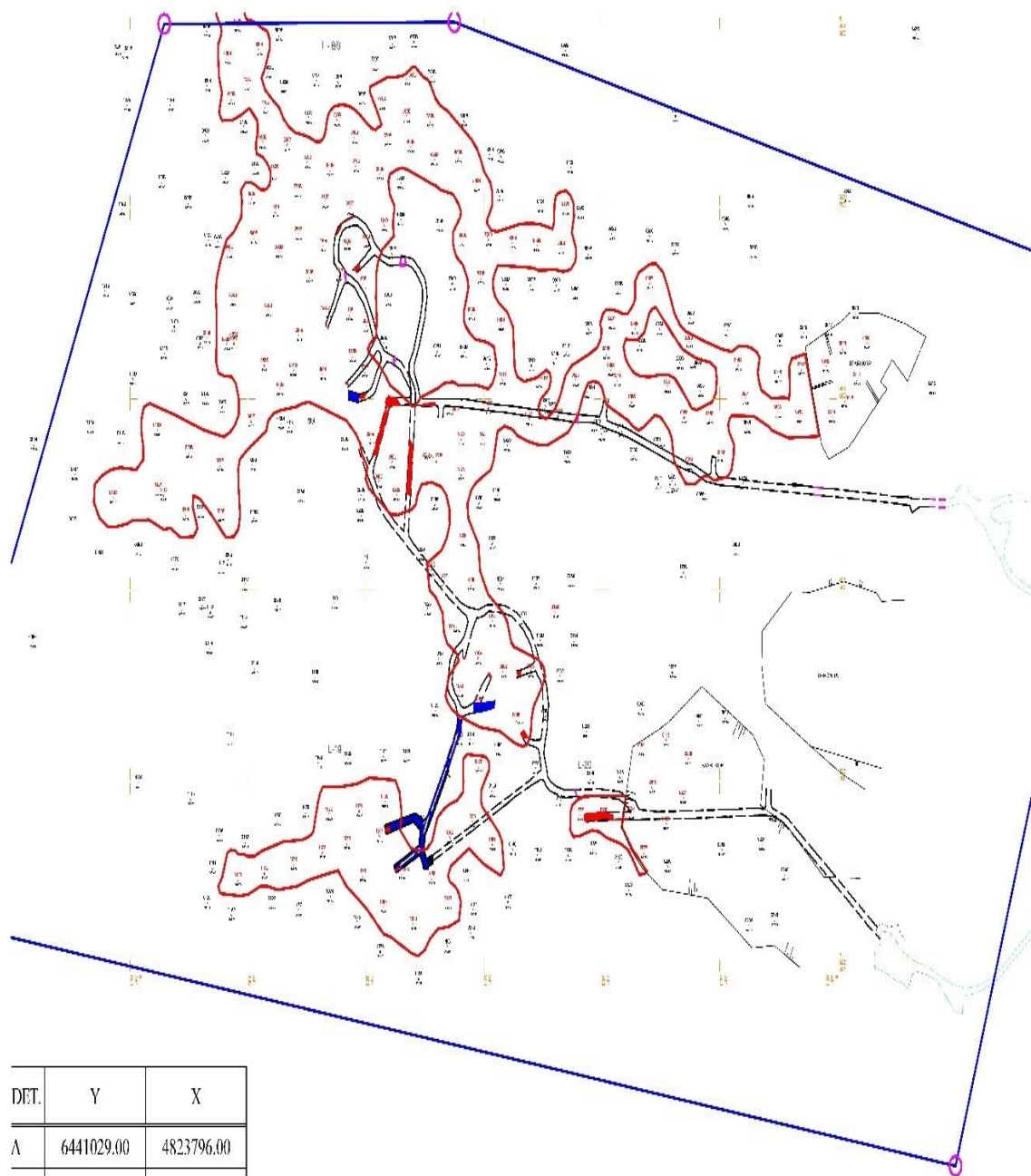
Slika 4-1. Jama okrugli Brijeg prije početka radova

#### 4.1. Rudarsko – geološko tektonski podatci o ležištu

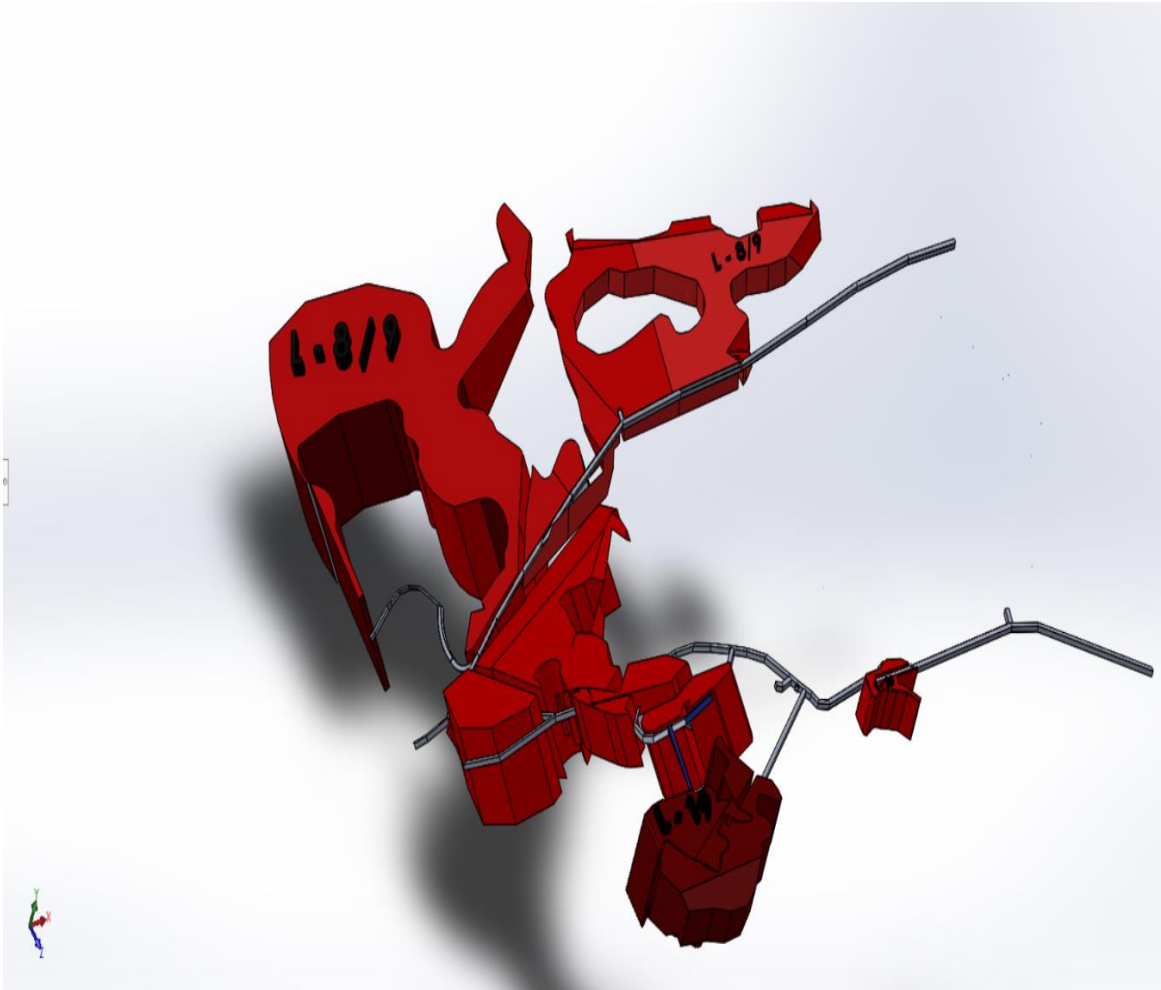
Planirana je godišnja proizvodnja od 70 000 tona zbog toga je odabran KHLED-1 električni utovarivač u kombinaciji s transporterom s beskonačnom trakom. Eksploatira se bušenjem pa miniranjem pri čemu se u sredini ležišta ostavlja stup boksita koji osigurava statičku stabilnost. Rezerve boksita su većinom A kategorije što znatno olakšava eksploataciju (Tablica 4-1. ). Također jama Okrugli Brijeg skoro cijelim dijelom izgrađena kroz čvrste vapnence te nema potrebe za podgradom osim u jednom malom dijelu ležišta (Slika 4-1.) i jako je povoljnog oblika u prostoru (Slika 4-2.).

Tablica 4-1. Prikaz rezervi metodom aritmetičke sredine

Rudno tijelo	Kategorija rezervi	Površina (m <sup>2</sup> )	Debljina (m)	Zapreminska masa (t/m <sup>3</sup> )	Rezerve (t)
L-8/9	A	59 964	8,14	2,31	1 127 527
L19	B	9 985	2,89	2,31	66 658
L-20	C	120	10	2,31	2 772
Ukupno :					1 196 957



Slika 4 – 2. Situacijska karta jame Okrugli Brijeg



Slika 4-3. 3D prikaz jame Okrugli Brijeg

"Boksitonosno područje Studenih Vrila nalazi se na području općine Tomislav grad Bosna i Hercegovine (Okrugli Brijeg i Povaljenica) izgrađeno je od gornjokrednih vapnenaca i klastičnih naslaga paleogena . U strukturno tektonskom pogledu pripada tektonskoj jedinici Zavelima. Gornjokredni vapnenci izrađuju južni i jugozapadni dio terena.

Najstariji sedimenti na širem području Studenih Vrila (Okrugli Brijeg i Povaljenica) su vapnenci cenoman – turonske starosti. Rasprostranjeni su u krajnjem jugozapadnom dijelu terena, van istražnog područja. To su rumenkastosivi vapnenci s proslojcima dolomita u kojima su utvrđeni slabo očuvani ostatci hodrodonta.

Gornjokredni vapnenci turonske-seonske starosti izgrađuju centralni dio Studenih Vrila na južnom dijelu, ovi vapnenci su reverznim rasjedom navučeni na klastične naslage.

Paleogenske klastične naslage pokrivaju najveći dio terena Studenih Vrila. Pružaju se kroz čitav teren od sjeverozapada do jugoistoka. Ove naslage predstavljene su konglomeratima, laporima, pješčenjacima i pjeskovitim laporima.

Tektonska aktivnost koja se odvijala prije stvaranja ležišta imala je značajnu ulogu u formiranju paleoreljefa. Duž tektonskih linija voda je svojim erozijskim radom iste proširivala i stvarala raznolika udubljenja u reljefu. U nastalim paleoudubljenjima nataložen je materijal boksit. Postrudnom tektonskom aktivnošću u tercijaru deformirani su sedimenti na širem prostoru. Izvršeno je njihovo strukturno oblikovanje i formiranje tektonskih jedinica dinarskog pravca pružanja. Ova tektonska faza koja je otpočeta od početka taloženja krovinskih sedimenata, a traje do danas stvorila je današnji strukturni sklop terena.

Glavni elementi struktura i rasjeda na grupi ležišta rekonstruirani su na osnovu površinskog kartiranja i podataka iz bušotine. Na geološkim profilima koji poprečno sijeku ležišta može se vidjeti kako je teren strukturno oblikovan. Osnovni strukturni oblik su dvije antiklinale i sinklinala pružanja istok zapad. Na krilima južne antiklinale padovi slojeva su strmiji i kreću se od 40° do 60° , a na sjevernoj padini su blaži i iznose od 25° do 45°. U sjevernom dijelu terena registriran je jedan veći rasjed , kome je sjeverno krilo spušteno , što je poremetilo klastične naslage u antiklinali.

Ležišta boksita Okrugli Brijeg prekrivena su u najvećem dijelu kvartarnim naslagama humusa. Istražnim bušenjem je dokazano da su ležišta sastavljena od sistema manjih rudnih džepova u okviru jednog velikog i jednog manjeg paleoudobljenja." (Mahmud Čatović , 1980.)

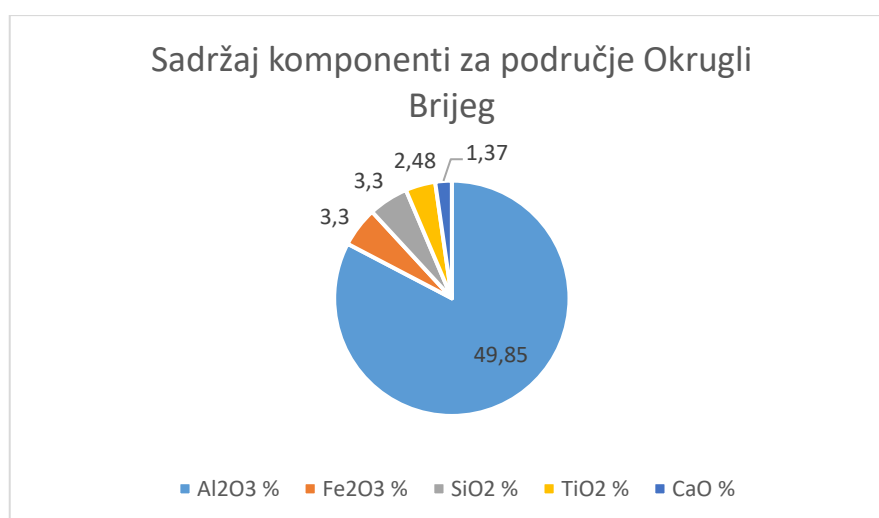
#### 4.2. Kvaliteta rude

Za ovu grupu ležišta određen je mineralni sastav ( slika 4-4.) na temelju 5 uzoraka boksita pokazuje da su ovi boksiti bemitskog tipa. Zapreminska masa i specifična također je određena na temelju 5 uzoraka te su dobivene prosječne vrijednosti za ovaj tip boksita .Također je dobiven sadržaj komponenti boksita za područje Okrugli Brijeg ( tablica 4-2.) :

- Zapreminska masa: 2,31 t/m<sup>3</sup>,
- Specifična masa: 2,97 t/m<sup>3</sup>.

Tablica 4-2. Sadržaj komponenti za područje Okrugli Brijeg

	Al <sub>2</sub> O <sub>3</sub> %	SiO <sub>2</sub> %	Fe <sub>2</sub> O <sub>3</sub> %	TiO <sub>2</sub> %	CaO %	Gub.žar %	Modul
L-8/9	49,85	3,30	22,90	2,48	1,37	19,05	15,10
L-19	46,73	3,63	23,18	2,43	3,82	19,81	12,87
L-20	46,36	2,70	18,75	2,41	2,67	21,59	20,42
Ponderirana vrijednost	49,64	3,30	22,89	2,47	1,53	19,10	15,05



Slika 4-4. Grafički prikaz komponenti boksita Okrugli Brijeg

## 5. TEHNIČKE KARAKTERISTIKE LHD UTOVARIVAČA

Prvobitni plan eksploatacije jame podrazumijevao je rad utovarno – transportnih strojeva i dizelskih transportnih strojeva. Konkretno riječ je o dizelskom jamskom utovarivaču proizvođača GHH, tipa LF 4.5. i dizelskom jamskom damperu proizvođača GHH, oznake TRD MK-A15 i također jamskom dizelskom damperu proizvođača KAMACH, oznake UK-12 . Naravno najveći nedostatak korištenja dizelske opreme je zagađenje jamskog zraka opasnim i otrovnim ispušnim plinovima. Riječ je najviše o koncentracijama ugljičnog monoksida (CO) i ugljičnog dioksida (CO<sub>2</sub>) , koje su česta pojava u jamama gdje se koriste strojevi na dizelski pogon.

Na odabiranje strojeva za utovar i transport utječe: godišnja proizvodnja, dužina i nagib prostorija, troškovi ulaganja, investicije i troškovi eksploatacije. Naravno, da ima utjecaj i elastičnost primjene pojedinih vrsta strojeva i njihov utjecaj na sigurnost rada.

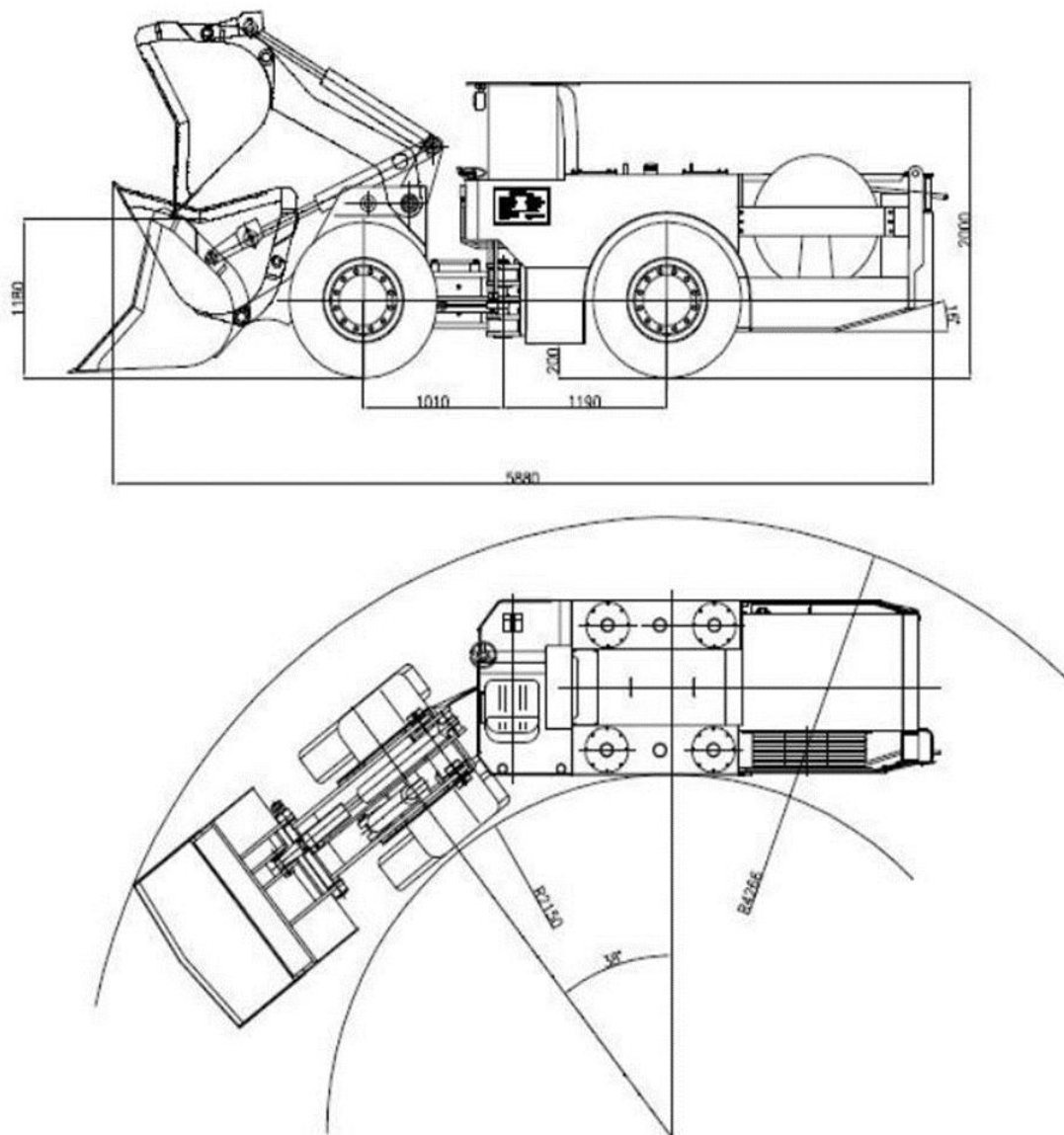
U jami Okrugli Brijeg odabran je električni jamski utovarivač KHLED-1 dimenzija prikazanih na (Slika 5-1.) , prvenstveno najveći značaj ovih strojeva je u zaštiti okoliša i same radne sredine jer pri njihovom radu nema nikakvih štetnih ispušnih plinova. To je jako značajno u pogledu očuvanja zdravlja radnika i samim tim kreiranjem boljih uvjeta za rad i podizanju zadovoljstva radnika.

Drugi veliki značaj električnog jamskog utovarivača je ušteda energije pogotovo danas kada je cijena naftnih derivata dostigla visoku vrijednost. Naš izabrani KHLED-1 jamski utovarivač ima pogonski elektro motor snage 45 kW što znači da će ekonomska ušteda biti itekako primjetna, budući da dizel utovarivači troše skoro 50 litara goriva po radnom satu.



Tablica 5-1 . Tehničke karakteristike i parametri KHLED-1 utovarivača

Glavni parametri		
r.b.	Opis	Jedinica mijere
1.	Geometrijski volumen lopate	1 m <sup>3</sup>
2.	Nosivost	2 t
3.	Maksimalna sila hvatanja	48 kN
4.	Maksimalna sila vuče	54 kN
5.	Brzina kretanja	0-8 km/h
6.	Maksimalan nagib kretanja (pod teretom )	≤25°
7.	Maksimalna visina istovara	1 180 mm
8.	Minimalna udaljenost pri istovaru	860 mm
9.	Maksimalna visina podizanja lopate	3100 mm
10.	Vrijeme radnog ciklusa	12 s
11.	Minimalan radijus okretanja	4260 mm (kraj utovarne lopate)
		2150 mm (unutrašnjost zadnjeg kotača)
12.	Maksimalan kut zakretanja	±38°
13.	Minimalni razmak od tla	200 mm
14.	Kut okreta	±8°
15.	Kut prilikom istovara	16°
16.	Radna snaga	45 kW
17.	Efektivna dužina kabela	95 m
18.	Međuosovinski razmak	2200 mm
19.	Težina stroja	7,15 t
20.	Dimenzije stroja u transportnom stanju	5880 mm
	Širina	1300 mm
	Visina	2000 mm



Slika 5-1 Shematski prikaz jamskog utovarivača KHLED-1 ( Uputstva za rukovanje jamskim utovarivačem KHLED-1 )



Slika 5-2. Jamski utovarivač KHLED-1



Slika 5-3. Daljinske komande jamskog utovarivača KHLED-1

## 6. PRORAČUN UČINKA PRI IZRADI HODNIKA

Za utovar i odvoz odminiranog materijala pri izradi izvoznih prostorija koristio se utovarno transportni stroj EIMCO-912. Zbog toga što se prostorije otvaranja rade niskopno, a izvoz odminiranog materijala uskopno, određena je brzina kretanja od 4 km/h. Volumen pune ( $V_k$ ) lopate kod ovog stroja je  $2 \text{ m}^3$ , a nosivost 4 tone.

$$T_C = t_p + t_b + t_m + t_v + t_u + t_z + t_h \quad (6-1)$$

- gdje su :

$T_C$  – vrijeme trajanja tehnološkog ciklusa izrade jamske prostorije (min),

$t_p$  – pripremno vrijeme , koje obuhvaća dolazak radnika na radilište , pregled radilišta i sredstava rada = 40 min,

$t_b$  – vrijeme bušenja minskih bušotina = 125 min,

$t_m$  – vrijeme potrebno za miniranje = 30 min,

$t_v$  – vrijeme za provjetravanje nakon miniranja = 35 min,

$t_u$  – vrijeme za utovar i odvoz ovisno je od dužine odvoza i stroju . Ovdje će se uzeti srednja dužina izvoza od 300 m , te će to vrijeme iznositi 230 min,

$t_z$  – završno vrijeme , koje obuhvaća pospremanje sredstava rada i ostalih završnih poslova , te odlazak sa radilišta = 40 min,

$t_h$  – za nedpredviđene poslove predviđa se 30 min.

Uvrštavanjem odgovarajućih vrijednosti u gornju formulu dobit ćemo da je vrijeme trajanja tehnološkog ciklusa izrade jamske prostorije ( $T_C$ ) sa utovarivačem EIMCO 912 jednako 530 minuta što je jednako 8,83 sati . Pomoću ovog podatka možemo dobiti eksploatacijski učinak ( $U_E$ ) za izradu hodnika . Postupak za računanje nam je poznat iz poglavlja 3.3. Za koeficijent punjenja utovarne lopate ( $k_{pu}$ ) 0.9 .

$$U_E = \frac{V_k * k_{pu}}{t_u} \quad (6-2)$$

Uvrštavanjem odgovarajućih podataka dobit ćemo da je eksploatacijski učinak ( $U_E$ ) jednak  $0,47 \text{ m}^3/\text{h}$  .

Važniji podatak od eksploatacijskog učinka ( $U_E$ ) je trajanje radova ( $T_i$ ) na izvoznim prostorijama, a to dobivamo iz podatka da su izvozne prostorije dužine ( $L$ ) 1448 metara, napredak jednog ciklusa ( $l_s$ ) 1,8 metara, da se radi u dvije smjene ( $s$ ), da jedna smjena traje 480 minuta ( $T_s$ ) i da je površina poprečnog presjeka ( $P$ ) jednaka 11,7 metara kvadratnih. Iz tih podataka možemo dobiti volumen odminiranog materijala ( $V_s$ ) nakon jednog miniranja te broj potrebnih ciklusa ( $N_c$ ) za izradu prostorija :

$$V_s = P * L \quad (6-3)$$

$$N_c = \frac{L}{l_s} \quad (6-4)$$

Uvrštavanjem odgovarajućih vrijednosti dobit ćemo da je volumen odminiranog materijala ( $V_s$ ) jednak 16941,6 m<sup>3</sup>. Broj potrebnih ciklusa za izradu prostorija ( $N_c$ ) je 805. Iz broja potrebnih ciklusa možemo dobiti vrijeme potrebno za izradu izvoznih prostorija iz formule :

$$T_i = N_c * T_c \quad (6-5)$$

Uvrštavanjem odgovarajućih podataka dobit ćemo da je vrijeme potrebno za izradu prostorija jednako 7 109 sati što preračunato u radne dane koji iznose 16 h iznosi 445 radnih dana.

### 6.1. Proračun eksploatacijskog učinka

Proračun eksploatacijskog kapaciteta ( $U_E$ ) za jamski utovarivač KHLED -1 radimo iz sljedećih formula :

$$\bar{T}_c = t_{pk} + t_{ik} + t_m \quad (6-6)$$

- gdje su :

$t_{pk}$  – vrijeme punjenja utovarne lopate (od 20 do 30 sekundi),

$t_{ik}$  – vrijeme istovara utovarne lopate (od 20 do 30 sekundi),

$t_m$  – vrijeme manevriranja (od 10 do 40 sekundi).

U ovom slučaju istovar se vrši na gumeni transporter te nema dodatnih gubitaka vremena. Zbog kabla kojeg ima LHD utovarivač , usvajamo maksimalno vrijeme ciklusa ( $T_c$ ) od 90 sekundi , jer postoji vrijeme osiguranja sigurnog korištenja LHD električnog utovarivača što nije slučaj kod dizel utovarivača. Uz maksimalno vrijeme ciklusa ( $T_c$ ), moramo uključiti i vrijeme promjenjivih vrijednosti ( $T_L$ ) ono ovisi o brzini kretanja utovarivača i dužine prijevoza. Potrebni su nam podatci o volumenu pune lopate ( $V_k$ ) te ih uzimamo iz poglavlja 5. i on iznosi  $1 \text{ m}^3$ , potreban podatak o duljini ( $L$ ) transportnog puta a on iznosi 25 metara i podatak o brzini kretanja ( $v$ ) utovarivača i ona iznosi 5 km/h.

$$T_L = \frac{L}{v} \quad (6-7)$$

Uvrštavanjem odgovarajućih podataka u prethodnu jednadžbu dobit ćemo da je vrijeme promjenjivih vrijednosti ( $T_L$ ) jednako 18 sekundi . Za koeficijent punjenja lopate uzima se 0.9.

$$U_E = \frac{V_k * k_{pu}}{T_c + T_p} \quad (6-8)$$

Uvrštavanjem odgovarajućih podataka dobit ćemo da je eksploatacijski kapacitet KHLED-1 električnog utovarivača ( $U_E$ ) jednak  $30 \text{ m}^3/\text{h}$  . Što znači da se u jednoj smijeni od 8 sati može utovariti, prevesti i istovariti  $180 \text{ m}^3$  boksita.

## 6.2. Eksploatacijski učinak izmjeren na terenu

Električni utovarivač KHLED može u smijeni utovariti i istovariti 70 utovarnih lopata boksita. Rad u jami je u smjenama , smjena traje 8 sati a efektivni rad traje 6 sati ukoliko nema nekih većih kvarova na utovarivaču. Tako da utovarivač istovara 11 utovarnih lopata ( $N_c$ ) po satu . Volumen pune utovarne lopate ( $V_k$ ) je  $1 \text{ m}^3$  , nasipna gustoća ( $\rho$ ) boksita je jednaka  $1,3 \text{ t/m}^3$  iz čega možemo dobiti eksploatacijski kapacitet izmjeren na terenu ( $U_{iz}$ ) iz sljedećih formula :

$$m = V_k * k_{pu} * \rho \quad (6-9)$$

Uvrštavanjem odgovarajućih parametara dobit ćemo da je masa ( $m$ ) istovarenog materijala utovarne lopate jednaka  $1,17 \text{ t}$  što je ujedno i zadovoljava najveću dopuštenu masu dizanja utovarivača.

$$U_{iz} = N_c * m \quad (6-10)$$

Uvrštavanjem odgovarajućih podataka u gornju jednadžbu dobit ćemo da je izmjereni učinak utovarivača ( $U_{iz}$ ) jednak  $12,87 \text{ t/h}$  odnosno  $9,9 \text{ m}^3/\text{h}$ .

## 7. ANALIZA REZULTATA

Prema podacima iz izračuna učinka i podataka dobivenih na terenu mogu se uspostaviti određene poveznice i parametri i njihov utjecaj na određene parametre učinka jamskog električnog utovarivača KHLED-1. Također možemo vidjeti da je učinak jamskog dizelskog utovarivača EIMCO-12 prilikom izrade izvoznih prostorijskih, manji iako ima veću utovarnu lopatu i veći teorijski kapacitet. Manji učinak je rezultat dužeg ciklusa rada stroja zbog veće dužine transportnog puta i manje brzine kretanja. Kod izračuna eksploatacijskog kapaciteta jamskog električnog utovarivača dobili smo eksploatacijski kapacitet ( $U_E$ ) od  $30 \text{ m}^3/\text{h}$  dok je eksploatacijski učinak izmjeren na terenu ( $U_{iz}$ )  $9,9 \text{ m}^3/\text{h}$  što je mnogo manje. Uzroke tome treba tražiti analiziranjem stvarnih uvjeta radne okoline kao i utvrđivanjem stvarne brzine kretanja utovarivača prilikom rada.



## 8. ZAKLJUČAK

U ovom radu nastojalo se opisati LHD utovarivače te izračunati učinak prilikom rada jamskog LHD utovarivača KHLED – 1 u stvarnom radu u rudniku. Također se nastojalo prikazati razliku u učincima LHD utovarivača prilikom izrade izvoznih prostorija i tijekom eksploatacije boksita. Za ova dva utovarivača izračunati su učinci u različitim uvjetima rada i različitim vrstama pogona. Iako je dizelski utovarivač pogonski autonoman pri radu on nam stvara druge probleme kao što su zagađenje jamskog zraka i cijena naftnih derivata, dok električni utovarivač nema nikakav utjecaj na okoliš ali ima veće probleme prilikom manevriranja zbog napajanja električnom energijom i samog osiguravanja sigurnosti radilišta.

Možemo zaključiti da su izračunati učinci dobar pokazatelj koliko možemo povećati proizvodnju i koju fazu eksploatacije možemo poboljšati. Puno je parametara koji utječu na efikasnost eksploatacije najvažnija stvar je da nađemo najefikasniji i što je moguće jeftiniji način eksploatacije, te da se prilagodimo trenutnim uvjetima u ležištu.

## 9. LITERATURA

CARLOS, T., MAURICIO ,M., RUIZ-DEL-SOLAR ,L. 2021. Autonomos loading system for Load-Haul-Dump machines used in underground mining. URL: <https://www.mdpi.com/2076-3417/12/10/5052>. (18.8.2022.).

ČATOVIĆ, M. 1980. Glavni rudarski projekt eksploatacije boksita u regiji Studentska Vrela.Tuzla.OOUR.

KUJUNDŽIĆ, T. 2015 . Nastavni tekst za predavanja iz predmeta Rudarski i geotehnički strojevi. Zagreb: Sveučilište u Zagrebu.

LINARIČ, Z. 2008, Učinak građevinskih strojeva. Zagreb: Sveučilište u Zagrebu

ŽIVKOVIĆ, D., NUIĆ ,N. VRKLJAN .(1999), Podzemna eksploatacija mineralnih sirovina. Zagreb: Sveučilište u Zagrebu.

### **Online sadržaj**

KORMAN, T. 2022. URL :

[http://rgn.hr/~tkorman/nids\\_tkorman/Strojevi/vjezbe/04Utovaraci.ppt](http://rgn.hr/~tkorman/nids_tkorman/Strojevi/vjezbe/04Utovaraci.ppt). (10.8.2022.)

SHAANXI KAISHAN MECHANICAL AND ELECTRICAL EQUIPMENT. 2020 ,

URL:<http://www.shanxikaishan.com/> (10.8.2022.)