

Dimenzioniranje ventila za plinsko podizanje kapljevine

Oštrić, Petar

Undergraduate thesis / Završni rad

2023

Degree Grantor / Ustanova koja je dodijelila akademski / stručni stupanj: **University of Zagreb, Faculty of Mining, Geology and Petroleum Engineering / Sveučilište u Zagrebu, Rudarsko-geološko-naftni fakultet**

Permanent link / Trajna poveznica: <https://urn.nsk.hr/urn:nbn:hr:169:935399>

Rights / Prava: [In copyright](#)/[Zaštićeno autorskim pravom.](#)

Download date / Datum preuzimanja: **2024-07-11**



Repository / Repozitorij:

[Faculty of Mining, Geology and Petroleum Engineering Repository, University of Zagreb](#)



SVEUČILIŠTE U ZAGREBU
RUDARSKO-GEOLOŠKO-NAFTNI FAKULTET
Prijediplomski studij naftnog rudarstva

DIMENZIONIRANJE VENTILA ZA PLINSKO PODIZANJE KAPLJEVINE

Završni rad

Petar Oštrić

N4564

Zagreb, 2023.

DIMENZIONIRANJE VENTILA ZA PLINSKO PODIZANJE KAPLJEVINE

Petar Oštrić

Rad izrađen: Sveučilište u Zagrebu
Rudarsko-geološko-naftni fakultet
Zavod za naftno-plinsko inženjerstvo i energetiku
Pierottijeva 6, 10 000 Zagreb

Sažetak

Plinsko podizanje kapljevine mehanička je metoda pridobivanja nafte koja se koristi upravo zbog sličnih ležišnih uvjeta prilikom eruptivne proizvodnje nafte. Plinski se ventili koriste kako bi stlačeni plin iz prstenastoga prostora utisnuli u proizvodni niz i tako stvaranjem depresije na ležištu ostvarili pridobivanje bušotine. Ovisno o uvjetima u ležištu koriste se razne vrste plinskih ventila. Tema ovog završnog rada je dimenzioniranje ventila za plinsko podizanje kapljevine koje je bitno radi optimalnog iznošenja kapljevine na površinu.

Ključne riječi: plinsko podizanje kapljevine, plinski ventil, mehanizam rada plinskih ventila, ispitni stol

Završni rad sadrži: 18 stranica, 10 slika i 4 reference.

Jezik izvornika: Hrvatski

Pohrana rada: Knjižnica Rudarsko-geološko-naftnog fakulteta, Pierottijeva 6, Zagreb

Mentor: Dr. sc. Vladislav Brkić, izvanredni profesor RGNF-a

Ocjenjivači: Dr. sc. Vladislav Brkić, izvanredni profesor RGNF-a
Dr. sc. Sonja Koščak Kolin, docentica RGNF-a
Dr. sc. Borivoje Pašić, izvanredni profesor RGNF-a

SADRŽAJ

POPIS SLIKA	I
POPIS KORIŠTENIH OZNAKA I JEDINICA	II
1. UVOD	1
2. PLINSKO PODIZANJE KAPLJEVINE	2
2.1. Sustav za plinsko podizanje nafte	2
2.2. Neprekidno plinsko podizanje kapljevine	3
2.3. Povremeno plinsko podizanje kapljevine	4
3. MEHANIZAM RADA PLINSKOG VENTILA	5
3.1. Ventil s mijehom ispunjenim plinom	5
3.2. Ventil s oprugom za podešavanje	9
3.3. Krmilni ventil	11
3.4. Diferencijalni ventil	12
3.5. Ventil koji djeluje na tlak iz uzlaznih cijevi	13
4. RASPON DJELOVANJA PLINSKIH VENTILA	14
5. ISPITNI STOL	16
6. ZAKLJUČAK.....	17
7. LITERATURA	18

POPIS SLIKA

Slika 2-1. Shema sustava za plinsko podizanje nafte	2
Slika 2-2. Rasterećivanje neprekidnog plinskog lifta	3
Slika 2-3. Radni ciklus povremenog lifta	4
Slika 3-1. Shematski prikaz plinskog ventila ispunjenog stlačenim plinom	5
Slika 3-2. Shematski prikaz konstrukcije plinskog ventila s oprugom i mijehom	9
Slika 3-3. Shematski prikaz konstrukcije krmilnog plinskog ventila	11
Slika 3-4. Shematski prikaz konstrukcije diferencijalnog plinskog ventila	12
Slika 3-5. Shematski prikaz konstrukcije ventila koji djeluje na tlak iz uzlaznih cijevi	13
Slika 5-1. Radionica za podešavanje plinskih ventila Šandrovac	16
Slika 5-2. Shema ispitnog stola za podešavanje plinskih ventila	16

POPIS KORIŠTENIH OZNAKA I JEDINICA

P_m – tlak u mijehu (Pa)

A_m – efektivna površina mijeha (m^2)

P_u – tlak utiskivanja plina na razini ventila (Pa)

A_s – površina sjedišta ventila (m^2)

P_t – tlak u uzlaznim cijevima na razini ventila (Pa)

$P_{u'}$ – tlak utiskivanja na ušću (Pa)

ρ – gustoća utisnutog fluida (kg/m^3)

g – ubrzanje Zemljine sile teže (m/s^2)

h – dubina ugradnje ventila (m)

P_o – tlak otvaranja ventila (Pa)

R_m – odnos površine sjedišta i efektivne površine mijeha (-)

P_z – tlak zatvaranja ventila (Pa)

P_o^{max} – maksimalni tlak otvaranja ventila (bar)

P_z^{max} – maksimalni tlak zatvaranja ventila (bar)

F_{opr} – sila opruge (N)

F_z – sila zatvaranja ventila (N)

F_o – sila otvaranja ventila (N)

Q_{gv} – propusna moć plinskog ventila (m^3/dan)

m – karakteristika nagiba krivulje prigušivanja ventila, različita je za različine vrste ventila, a kreće se u granicama 0,7 – 0,8

P_{tf} – tlak u uzlaznim cijevima kod osvajanja bušotine neprekidnim liftom na razini gornjeg ventila u trenutku njegova otvaranja, odnosno dohvata sljedećeg, niže postavljenog ventila (Pa)

P_{tv} – tlak u uzlaznim cijevima na razini plinskog ventila, pri kojem se on zatvara (Pa)

c – pretvorbeni koeficijent (402,75)

A_v – površina poprečnog presjeka vodilice (m^2)

S_p – raspon djelovanja ventila (bar)

Q_{gv} – količina plina koja će proći kroz ventil u vremenu između tlaka otvaranja i tlaka zatvaranja (m^3)

V_{pp} – obujam prstenastog prostora (m^3)

P_a – atmosferski tlak (bar)

1. UVOD

Kada ležišna energija kod eruptivnog davanja bušotine nije dovoljno velika da kapljevina podigne s dna bušotine do separatora zbog otpora protjecanju u tubingu i priključnom naftovodu upotrebljavaju se mehaničke metode podizanja kapljevine. One se upotrebljavaju i kada je proizvodnja nafte i plina eruptivnim načinom manja od željene.

U mehaničke metode se ubrajaju plinsko podizanje i proizvodnja pomoću dubinskih sisaljki. Plinski lift koriste energiju stlačenog plina koji se iz prstenastog prostora utiskuje u uzlazni niz pomoću plinskog ventila, dok dubinske sisaljke energiju za rad dobivaju mehaničkim putem. Primjenom plinskog podizanja postižu se uvjeti bliski eruptivnom načinu proizvodnje kapljevine. Ovisno o načinu utiskivanja plina razlikuju se dvije vrste plinskih liftova, a to su neprekidni i povremeni plinski lift. Neprekidni plinski lift za razliku od povremenog podrazumijeva stalno utiskivanje stlačenog plina u uzlazne cijevi, dok se kod povremenog utiskuju velike količine plina u određenim vremenskim ciklusima.

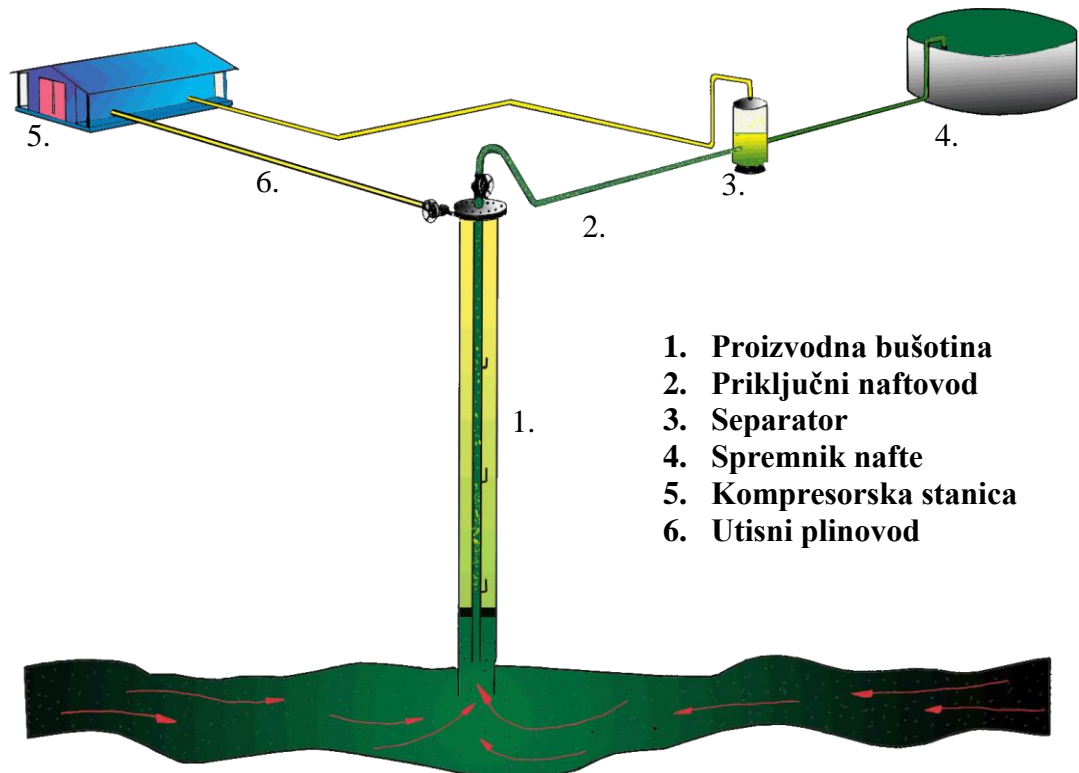
Plinski ventili nazivaju se i ventilima za rasterećenje jer utisnuti plin smanjuje gustoću kapljevine što dovodi do pada dinamičkoga tlaka stupca smjese koji djeluje na dno bušotine što dovodi do pojave depresije koja omogućava pritjecanje i pridobivanje kapljevine. Prema izvedbi plinski se ventili dijele na: ventile s mijehom ispunjene stlačenim plinom, ventil s mijehom i oprugom za podešavanje i krmilni („pilot“) ventil (Zelić, 1977). Svi ti ventili moraju biti pravilno dimenzionirani na tlakove otvaranja i zatvaranja u čemu je potrebno poznavati princip rada plinskog ventila. Ovaj završni rad obrađuje temu dimenzioniranja ventila za plinsko podizanje kapljevine, uz to još će biti riječi i o plinskom podizanju kapljevine kao i radu ispitnog stola.

2. PLINSKO PODIZANJE KAPLJEVINE

Plinski lift, mehanička je metoda pridobivanja kapljevine koja se koristi kada se energija ležišta smanji i kapljevina zbog otpora protjecanju više ne može doći do ušća bušotine. Utiskivanjem stlačenog plina iz prstenastog prostora u uzlazne cijevi pomoću plinskih ventila omogućuje daljnju proizvodnju nafte.

2.1. Sustav za plinsko podizanje nafte

Svaki sustav plinskog lifta sastoji se od par bitnih dijelova vidljivih na Slici 2-1: izvora plina koji se pod visokim tlakom utiskuje u prstenasti prostor pomoću kompresorske stanice, distributivna mreža utisnih plinovoda koje su povezane s ušćem bušotine, manometri koji služe za kontrolu tlaka utiskivanja, dubinske opreme i priključnog naftovoda koji povezan sa separatorom i skladišnim prostorom. Vretena koja se ugrađuju u sustav dubinske opreme mogu biti konvencionalna i vadiva. Konvencionalna vretena su sastavni dio proizvodnoga niza i vade se skupa s njime. Druga vrsta vretena sadrži bočni otvor koji omogućava da se ventil ugradi pomoću opreme na žici te time nije potrebno vaditi cijeli proizvodni niz na površinu.



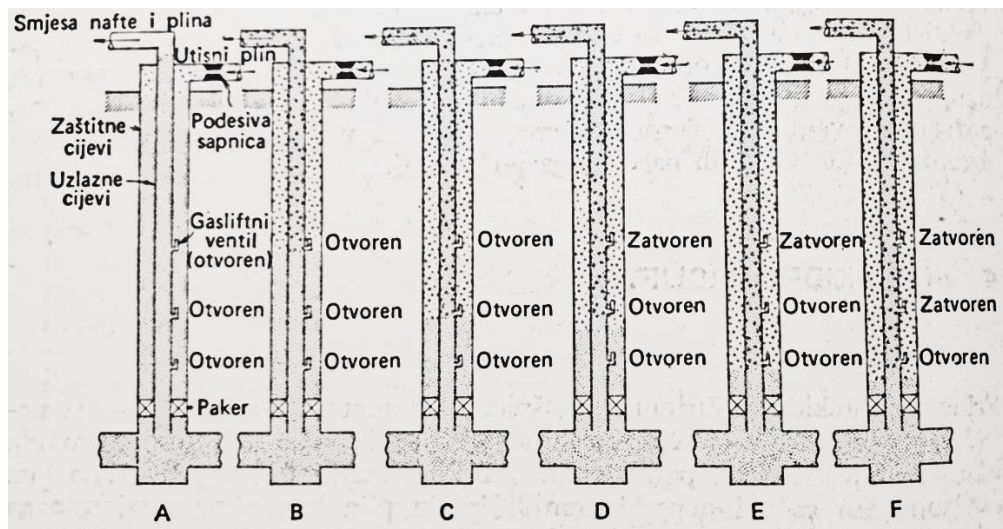
Slika 2-1. Shema sustava za plinsko podizanje nafte (Brkić, 2022)

2.2. Neprekidno plinsko podizanje kapljevine

Neprekidni plinski lift omogućuje proizvodnju nafte uz stalno utiskivanje manjih količina stlačenoga plina u proizvodni niz (engl. *tubing*). Pri čemu dolazi do zapljinjenja stupca nafte u uzlaznim cijevima što dovodi do smanjenja njene gustoće, uslijed čega se smanjuje i dinamički tlak koji djeluje na dno bušotine. Na taj način se postiže depresija koja omogućuje pritjecanje i pridobivanje odgovarajuće količine kapljevine (Zelić, 1977).

Neprekidno plinsko podizanje kapljevine koristi se u slučajevima kada bušotina ima veliko davanje, kada ima visoki plinski faktor (GLR), odnos plina i kapljevine, kada je bušotina opremljena proizvodnim nizom maloga promjera ili su prisutne neželjene tvari poput pijeska i vode. Koristi se također kod bušotina sklonih pulziranju i pri podizanju viskozniha nafte kod kojih je prosječna temperatura dovoljno visoka da ne dođe do stvaranja parafina.

Prednosti neprekidnog plinskog lifta su: stalan tlak na dnu bušotine, pojednostavljeno podešavanje utiskivanja plina, uporaba plina iz ležišta za utiskivanje i zanemariva pulzacija u plinskoj mreži tokom utiskivanja plina.



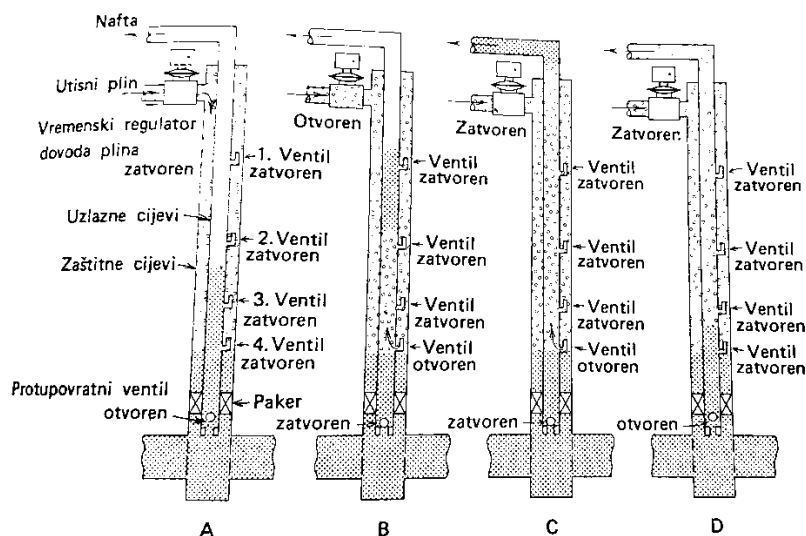
Slika 2-2. Rasterećivanje neprekidnog plinskog lifta (Zelić, 1977)

Prilikom ugradnje plinskih ventila oni ostaju u otvorenom stanju kako se ne bi trošila dodatna energija za njihovo naknadno otvaranje. Utiskivanje plina u prvi najgornji ventil se odvija sve dok se plin ne pojavi u sljedećem niže postavljenom ventilu, Slika 2-2. Nakon protiskivanja plina kroz drugi ventil dolazi do smanjenja gradijenta tlaka stupca smjese plina i kapljevine na razini prvoga ventila. Time je smanjen tlak u uzlaznim cijevima koji je održavao prvi ventil otvorenim. Također se i na razini prvoga ventila smanjio i tlak u prstenastom prostoru što je uvjetovalo njegovim zatvaranjem. Daljnje utiskivanje plina se

odvija kroz drugi i treći plinski ventil koji se još naziva i radnim ventilom. U odgovarajućem trenutku dolazi do smanjenja tlaka u prstenastom prostoru i uzlaznim cijevima što rezultira zatvaranje drugo ventila. U nastavku procesa utiskivanja plina radni ventil ostaje otvoren i ustaljuje se dinamički tlak na dnu bušotine.

2.3. Povremeno plinsko podizanje kapljevine

Plinski ventili koji se koriste za povremeno plinsko podizanje kapljevine su konstruirani tako da omoguće prolaz velikoj količini plina u relativno kratkom vremenskom razdoblju (Zelić, 1977). Povremeni plinski lift za razliku od neprekidnog, plin utiskuje samo u ciklusima i to pomoću vremenski podesivog samoupravljivog plinskog ventila. Najčešća izvedba plinskog lifta se sastoji od jednog radnog ventila kojega se zbog optimalnog rada postavlja što dublje i više rasteretnih ventila. Zadaća rasteretnih ventila je da omoguće utiskivanje plina smanjenjem hidrostatskog tlaka. Broj rasteretnih ventila ovisi o: dubini točke na kojoj ćemo utiskivati plin, specifičnoj gustoći kapljevine i raspoloženom tlaku utiskivanja plina s površine.



Slika 2-3. Radni ciklus povremenog plinskog lifta (Zelić, 1977)

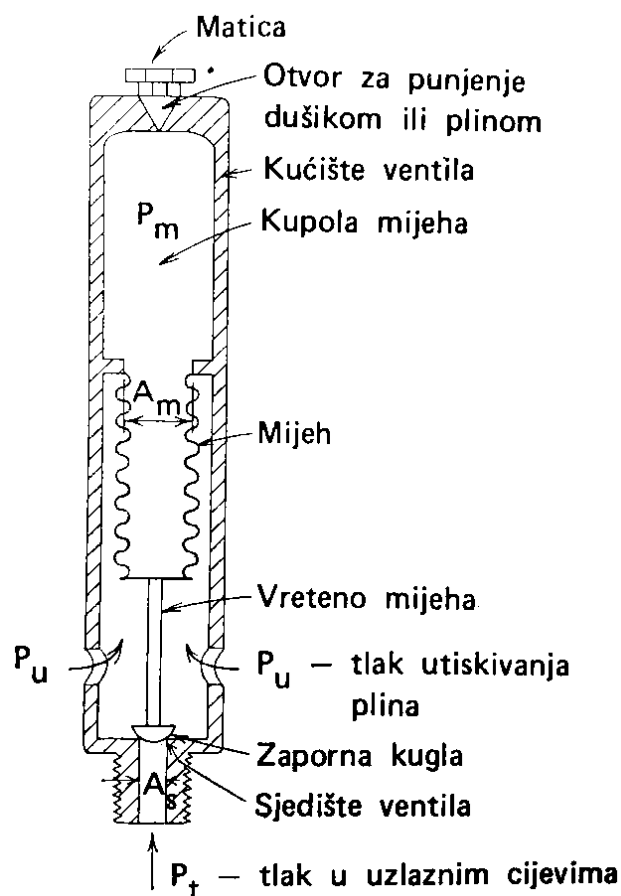
Otvaranjem vremenskog regulatora dovoda plina dolazi utiskivanja plina u uzlazni niz i do dizanja stupca kapljevine tokom čega je protupovratni ventil zatvoren, Slika 2-3. Nakon što je stupac kapljevine iz uzlaznih cijevi ušao u priključni naftovod, dolazi do smanjena tlaka i otvaranja protupovratnog ventila. Fluid time ulazi iz ležišta u bušotinu i ciklus se zatim ponavlja.

3. MEHANIZAM RADA PLINSKOG VENTILA

Temelji ispravnog projektiranja plinskih ventila je u poznavanju načina rada plinskoga ventila (Zelić, 1977). U protivnom dolazi do problema u njihovom radu. S obzirom na način rada dijele se u dvije kategorije: ventili s mijehom ispunjeni plinom i ventili s oprugom za podešavanje i mijehom u kojem ne vlada nikakav tlak. Radne karakteristike plinskih ventila poput tlakova zatvaranja i otvaranja, stupanj propuštanja i raspon djelovanja ispituju se pomoću ispitnoga stola. Konstruiran je tako da simulira uvjete u bušotini, tlakove u proizvodnom nizu i prstenastom prostoru.

3.1. Ventil s mijehom ispunjenim plinom

Najčešće se primjenjuje za neprekidno podizanje kapljevine. Na Slici 3-1 prikazano je da se ventil sastoji od glave ispunjene stlačenim plinom i mijeha s kojim čini jednu cjelinu, vodilice mijeha s kuglastim završetkom i sjedišta ventila. Tlak u mijehu ostvaruje se tako što je on ispunjen stlačenim plinom, najčešće je to dušik zbog toga što je inertan i ne djeluje korozivno na mijeh.



Slika 3-1. Shematski prikaz plinskog ventila ispunjenog stlačenim plinom (Zelić, 1977)

Kod te konstrukcije ventila djeluju dvije sile suprotnog smjera. Tlak plina u mijehu odgovara sili koja zaporni element drži u zatvorenom položaju. Suprotna sila predstavlja zbroj koji odgovara tlaku u proizvodnom nizu i prstenastom prostoru bušotine. Izjednačavanjem te dvije sile dobije se njihov odnos neposredno prije otvaranja ventila:

$$P_m \cdot A_m = P_u \cdot (A_m - A_s) + P_t \cdot A_s \quad (3-1.)$$

gdje su:

P_m – tlak u mijehu (Pa)

A_m – efektivna površina mijeha (m^2)

P_u – tlak utiskivanja plina na razini ventila (Pa)

A_s – površina sjedišta ventila (m^2)

P_t – tlak u uzlaznim cijevima na razini ventila (Pa)

Tlak utiskivanja plina mjeri se na razini ventila zbog čega je on jednak zbroju tlaka utiskivanja plina na ušću i gradijenta tlaka fluida:

$$P_u = P_{u'} + \rho \cdot g \cdot h \quad (3-2.)$$

gdje su:

$P_{u'}$ – tlak utiskivanja na ušću (Pa)

ρ – gustoća utisnutog fluida (kg/m^3)

g – ubrzanje Zemljine sile teže (m/s^2)

h – dubina ugradnje ventila (m)

Tlak otvaranja ventila u ovom je slučaju jednak tlaku utiskivanja plina:

$$P_o = \frac{P_m}{1 - \frac{A_s}{A_m}} - P_t \cdot \frac{\frac{A_s}{A_m}}{1 - \frac{A_s}{A_m}} = \frac{P_m - P_t \cdot R_m}{1 - R_m} \quad (3-3.)$$

gdje su:

P_o – tlak otvaranja ventila (Pa)

R_m – odnos površine sjedišta i efektivne površine mijeha (-)

U smjeru zatvaranja ventila djeluje tlak u mijehu, tada je tlak zatvaranja jednak:

$$P_z = P_u (1 - A_s/A_m) + P_t \cdot A_s/A_m = P_u (1 - R_m) + P_t \cdot R_m \quad (3-4.)$$

gdje je:

P_z – tlak zatvaranja ventila (Pa)

Odnos površine sjedišta i površine mijeha vrlo je važan faktor kod proračuna tlakova otvaranja i zatvaranja, naziva se još i faktorom učinka tubinga:

$$R_m = A_s/A_m \quad (3-5.)$$

Tlak otvaranja/zatvaranja ventila je promjenjiva veličina na koju još utječu: temperatura, tlak težine stupca plina u prstenastom prostoru i tlak težine stupca kapljevine u uzlaznim cijevima. Ovi ventili se nazivaju još i ventilima koji reagiraju na tlak plina u prstenastom prostoru jer je površina mijeha veća od površine sjedišta ventila.

Primjer proračuna tlakova otvaranja i zatvaranja za ventil s mijehom ispunjenim plinom:

tehničke karakteristike ventila (RM-14R): - tlak u mijeha = 44 bar

- efektivna površina mijeha $A_m = 0,774 \text{ cm}^2$

- površina sjedišta zaklopca $A_s = 0,1295 \text{ cm}^2$

- $R_m = A_s/A_m = 0,1295/0,774 = 0,1673$

- tlak u uzlaznim cijevima $P_t = 22 \text{ bar}$

Tlak otvaranja ventila prema jednadžbi (3-3.) iznosi:

$$P_o = \frac{44 - 22 \cdot 0,1673}{1 - 0,1673} = 48,42 \text{ bar}$$

Tlak zatvaranja ventila prema jednadžbi (3-4.) iznosi:

$$P_z = 48,42 \cdot (1 - 0,1673) + 22 \cdot 0,1673 = 44 \text{ bar}$$

Kada tlak u uzlaznim cijevima na razini ventila teži nuli, tada se tlak plina koji je potreban za otvaranje ventila približava maksimalnoj vrijednosti (Zelić, 1977). U tom slučaju prema jednadžbi (3-3.) kada je $P_t = 0$, maksimalni tlak otvaranja iznosi:

$$P_o^{\max} = \frac{44}{1 - 0,1673} = 52,84 \text{ bar}$$

Pri uvjetima zatvaranja plinskog ventila, tlak u mijehu mora biti veći od maksimalnog radnog tlaka utiskivanja plina:

$$P_z^{\max} = 52,84 \cdot (1 - 0,1673) = 44 \text{ bar}$$

gdje su:

P_o^{\max} – maksimalni tlak otvaranja ventila (bar)

P_z^{\max} – maksimalni tlak zatvaranja ventila (bar)

Promjenom površine sjedišta zaklopca ventila mijenja se i vrijednost tlaka otvaranja i zatvaranja. Smanjenjem te površine sa 0,1295 na 0,0731 cm², tlak otvaranja ventila se smanjuje sa vrijednosti 48,42 na 46,29 bar, tlak zatvaranja ventila jednak je tlaku plina u prstenastom prostoru. Vrijednost odnosa A_s/A_m pokazuje stupanj neuravnoteženosti ventila. Tlak otvaranja ventila, kojemu odnos površine sjedišta i efektivne površine mijeha (A_s/A_m) iznosi:

$$R_m = \frac{0,0731}{0,774} = 0,0944$$
$$P_o = \frac{44 - 22 \cdot 0,0944}{1 - 0,0944} = 46,29 \text{ bar}$$

Iz toga slijedi da je tlak zatvaranja jednak:

$$P_z = 46,29 \cdot (1 - 0,0944) + 22 \cdot 0,0944 = 44 \text{ bar}$$

Promjenom tlaka u mijehu sa 44 na 40 bar, tlak otvaranja ventila će se smanjiti sa 48,42 na 43,63 bar.

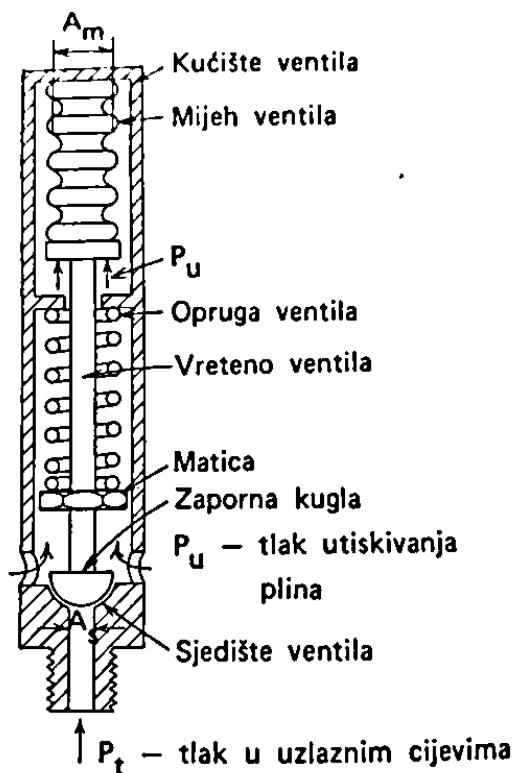
$$P_o = \frac{40 - 22 \cdot 0,1673}{1 - 0,1673} = 43,62 \text{ bar}$$

Ako na isti ventil tlak u tubingu padne s vrijednosti 22 na 15 bar, tlak potreban za otvaranje ventila se povećava sa vrijednosti 48,42 na 49,83 bar.

$$P_o = \frac{44 - 15 \cdot 0,1673}{1 - 0,1673} = 49,83 \text{ bar}$$

3.2. Ventil s oprugom za podešavanje

Glavni element za podešavanje tlaka zatvaranja ventila u ovom slučaju je opruga koja je prikazana na Slici 3-2. Ventil također čini mijeh koji je ispunjen određenom kapljevinom koja ga štiti kako ne bi došlo do preopterećenja, te u njemu ne vlada nikakav tlak. Količina protisnutog plina ovisiti će o tlaku utiskutoga plina i tlaku stupca kapljevine u uzlaznim cijevima.



Slika 3-2. Shematski prikaz konstrukcije plinskog ventila s oprugom i mijehom (Zelić, 1977)

Na oprugu djeluje tlak fluida u proizvodnom nizu koji djeluje na zaporni element i tlak utiskivanja koji djeluje na površinu mijeha. Sila opruge koja nastoji držati ventil u zatvorenom položaju jednaka je sili zatvaranja ventila, koja je jednaka sili otvaranja ventila:

$$F_{opr} = F_z = F_o = P_u \cdot (A_m - A_s) + P_t \cdot A_s = P_z \cdot A_m \quad (3-6.)$$

gdje su:

F_{opr} – sila opruge (N)

F_z – sila zatvaranja ventila (N)

F_o – sila otvaranja ventila (N)

Uz uvjet da je $R_m = A_s/A_m$ dobijemo izraz za tlak zatvaranja ventila:

$$P_z = P_u - R_m \cdot (P_u - P_t) \quad (3-7.)$$

Zaporna kugla se u slučaju ventila s oprugom konstruira tako da se ne udaljava previše od sjedišta ventila kako se ne bi potpuno eliminiralo djelovanje tlaka u proizvodnom nizu na zaporni element. Upravo zbog toga su jednadžbe zatvaranja i otvaranja ventila jednake.

Pri dimenzioniranju u obzir se uzima i propusna moć ventila koja je izražena jednadžbom:

$$Q_{gv} = m \cdot (P_{tf} - P_{tv}) \cdot c \quad (3-8.)$$

gdje su:

Q_{gv} – propusna moć plinskog ventila (m^3/dan)

m – karakteristika nagiba krivulje prigušivanja ventila (0,7 – 0,8)

P_{tf} – tlak u uzlaznim cijevima na razini gornjeg ventila u trenutku otvaranja (Pa)

P_{tv} – tlak u uzlaznim cijevima pri kojemu se plinski ventila zatvara (Pa)

c – pretvorbeni koeficijent (402,75)

Primjer proračuna tlaka zatvaranja za ventil s oprugom:

tehničke karakteristike ventila (LM-16R): - tlak utiskivanja plina = 45 bar

- faktor učinka tubinga $R_m = 0,24$

- tlak u uzlaznim cijevima $P_t = 22$ bar

Tlak zatvaranja jednak je tlaku otvaranja, prema jednadžbi (3-7.) on iznosi:

$$P_z = 45 - 0,24 \cdot (45 - 22) = 39,48 \text{ bar}$$

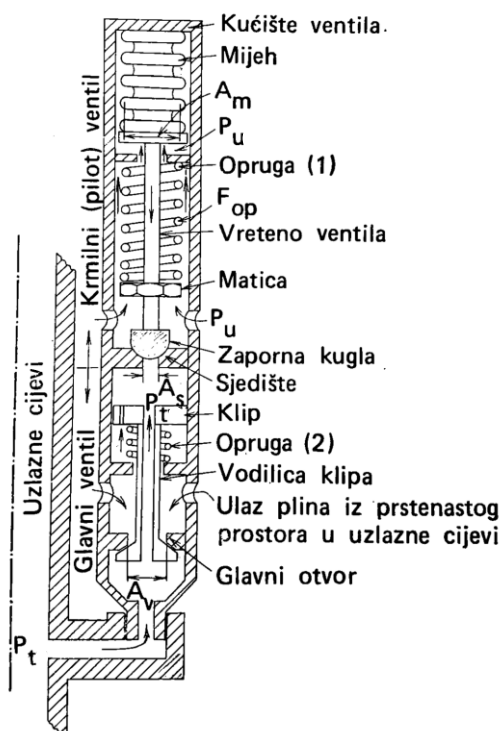
Ugradi li se isti ventil na veću dubinu faktor korisnoga učinka se povećava na 0,49 što utječe na tlak zatvaranja:

$$P_z = 45 - 0,49 \cdot (45 - 22) = 33,73 \text{ bar}$$

Zaključak je da se tlak zatvaranja smanjuje povećanjem faktora korisnog učinka.

3.3. Krmilni ventil

Pilot ventil se primjenjuje isključivo za povremeno podizanje kapljevine. Konstrukcijski se sastoji od dva glavna dijela prikazana na Slici 3-3: krmilni dio koji služi za podešavanje rada ventila i od radnog ventila koji služi za utiskivanje velikoga obujma plina u kratkom vremenskom intervalu. Za podešavanje tlaka koristi se opruga, njezinim pritezanjem tlak zatvaranja se povećava, a otpuštanjem se smanjuje.



Slika 3-3. Shematski prikaz konstrukcije krmilnog plinskog ventila (Zelić, 1977)

Povećanjem tlaka u prstenastom prostoru dovodi do otvaranja pilot ventila. Stlačeni plin djeluje na klip radnog ventila, koji sadrži vodilicu koja otvara glavni otvor ventila:

$$F_o = P_u \cdot A_v \quad (3-9.)$$

Nakon ulaska razmjerno velike količine plina dolazi do smanjenja tlaka u prstenastom prostoru i zatvaranja ventila:

$$F_z = F_{opr} + P_t \cdot A_v \quad (3-10.)$$

Glavni ventil sadrži otvor koji služi za odvod zaostalog plina nakon zatvaranja sjedišta ventila. Standardna oprema uključuje i protuprovalni ventil koji dopušta prolaz plina, a sprečava prolaz kapljevine iz proizvodnog niza u prstenasti prostor.

3.4. Diferencijalni ventil

Na Slici 3-4 prikazana je shematska konstrukcija diferencijalnog plinskog ventila koji se primjenjuju samo za neprekidno plinsko podizanje kapljevine te je začetnik plinskog ventila.

Tlak otvaranja ventila predstavlja zbroj tlaka u uzlaznim cijevima i tlaka opruge:

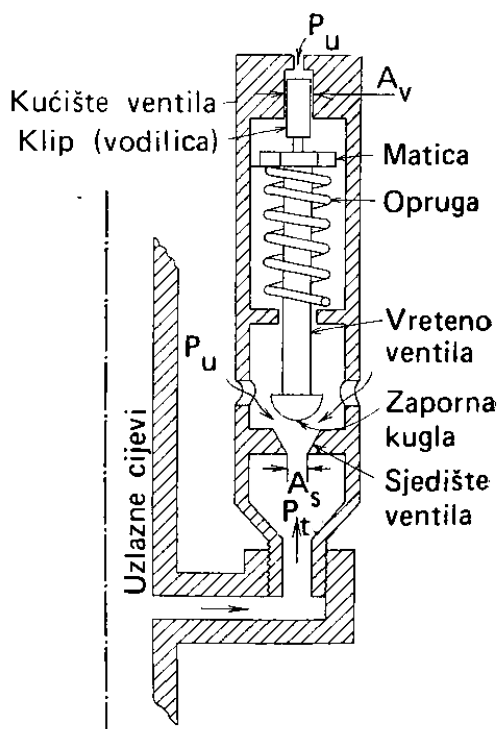
$$P_o = P_t + P_{opr} \quad (3-11.)$$

Jednadžba ravnoteže u trenutku zatvaranja ventila glasi:

$$P_t \cdot A_v + P_{opr} \cdot A_s = P_u \cdot A_v \quad (3-12.)$$

Tlak utiskivanja plina u trenutku zatvaranja jednak je tlaku zatvaranja ventila:

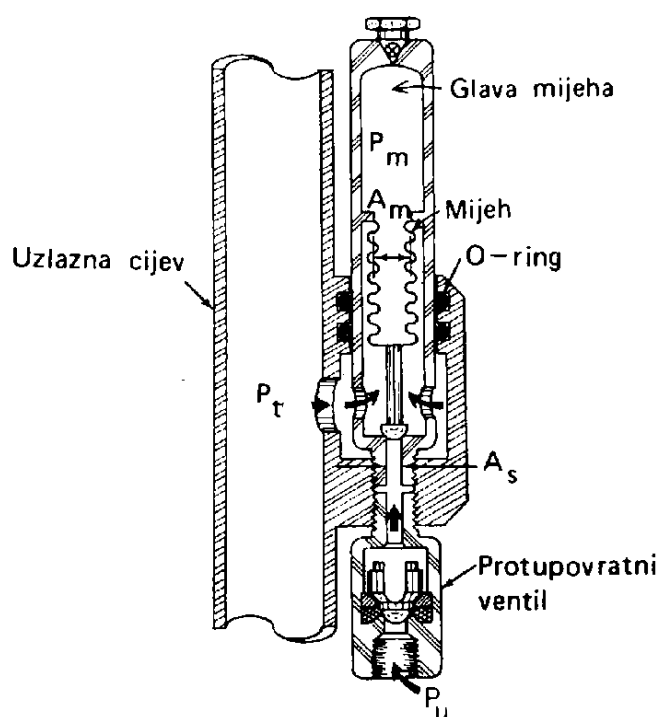
$$P_z = P_t + P_{opr} \cdot A_s/A_v \quad (3-13.)$$



Slika 3-4. Shematski prikaz konstrukcije diferencijalnog plinskog ventila (Zelić, 1977)

3.5. Ventil koji djeluje na tlak iz uzlaznih cijevi

Slika 3-5 prikazuje ventil koji reagira na tlak stupca fluida u proizvodnom nizu na razini ventila koji djeluje na efektivnu površinu mijeha time i na tlak otvaranja ventila koji se još naziva i tlakom okidanja. Ova vrsta ventila koristi se za povremeno plinsko podizanje, a njihova specifičnost je u tome što sadrže uređaj za prigušivanje tlačnih udaraca na mijeh zbog toga što je on u procesu plinskog podizanja izložen razmjerno velikim udarcima (Zelić, 1977).



Slika 3-5. Shematski prikaz konstrukcije ventila koji djeluje na tlak iz uzlaznih cijevi (Zelić, 1977)

Jednadžba ravnoteže glasi:

$$P_t \cdot (A_m - A_s) + P_u \cdot A_s = P_m \cdot A_s \quad (3-14.)$$

Tlak u uzlaznim cijevima na razini ventila jednak je tlaku otvaranja ventila:

$$P_o = \frac{P_m - P_u \cdot R_m}{1 - R_m} \quad (3-15.)$$

4. RASPON DJELOVANJA PLINSKIH VENTILA

Raspon djelovanja plinskih ventila definiran je razlikom tlaka otvaranja i tlaka zatvaranja ventila:

$$S_p = P_o - P_z \quad (4-1.)$$

gdje je:

S_p – raspon djelovanja ventila (bar)

Gornja granica raspona djelovanja plinskog ventila ili maksimalni radni uvjeti odgovaraju trenutku kada je tlak u uzlaznim cijevima nasuprot ventila jednak nuli (Zelić, 1977). Povećanje tlaka u uzlaznim cijevima smanjuje raspon djelovanja plinskih ventila. Ta karakteristika izrazito je bitna kod ventila za povremeno podizanje kapljevine.

Primjer proračuna raspona djelovanja ventila za plinsko podizanje s mijehom ispunjenim plinom:

tehničke karakteristike ventila (RM-14R): - tlak u mijeha = 44 bar

- efektivna površina mijeha $A_m = 0,774 \text{ cm}^2$

- površina sjedišta zaklopca $A_s = 0,1295 \text{ cm}^2$

- $R_m = A_s/A_m = 0,1295/0,774 = 0,1673$

- tlak u uzlaznim cijevima $P_t = 22 \text{ bar}$

Tlak otvaranja ventila iznosi:

$$P_o = \frac{P_m - P_t \cdot R_m}{1 - R_m} = \frac{44 - 22 \cdot 0,1673}{1 - 0,1673} = 48,42 \text{ bar}$$

Raspon djelovanja plinskog ventila gdje tlak u mijehu predstavlja ujedno i tlak zatvaranja iznosi:

$$S_p = P_o - P_z = 48,42 - 44 = 4,42 \text{ bar}$$

Uzmu li se isti podaci i promijeni se površina otvora sjedišta ventila $A_s = 0,0731 \text{ cm}^2$ i tlak u uzlaznim cijevima $P_t = 0 \text{ bar}$. Tada je:

$$R_m = A_s/A_m = 0,0731/0,774 = 0,0944$$

Tlak otvaranja ventila pri $P_t = 0 \text{ bar}$ na ispitnom stolu pri $15,6 \text{ }^\circ\text{C}$ iznosi:

$$P_o = \frac{P_m}{1 - R_m} = \frac{44}{1 - 0,0944} = 48,59 \text{ bar}$$

Raspon djelovanja plinskog ventila sada iznosi:

$$S_p = P_o - P_z = 49,59 - 44 = 4,59 \text{ bar}$$

Iz proračuna može se zaključiti da će se maksimalni tlak otvaranja plinskog ventila povećati sa 48,42 na 49,59 bar, a raspon djelovanja od 4,42 na 4,59 bar, pri konstantnoj površini mijeha i smanjenju površine sjedišta ventila sa 0,1295 na 0,0731 cm².

Raspon djelovanja ventila povećava se s smanjenjem tlaka u uzlaznim cijevima. Kod većine plinskih ventila nije moguće promijeniti površinu mijeha, dok se površina sjedišta zaklopca može promijeniti. Površina sjedišta ventila najviše i utječe na samu osjetljivost plinskoga ventila. Sa smanjenjem površine sjedišta zaklopca uz konstantnu površinu mijeha povećava se i tlak potreban za otvaranje plinskoga ventila

Raspon djelovanja plinskog ventila bitan je čimbenik za povremeno plinsko podizanje kapljevine, jer o njegovoj veličini ovisi i količina plina koja se može utisnuti u prstenasti prostor u vremenu između otvaranja i zatvaranja plinskoga ventila. Ovisno o volumenu prstenastog prostora izračunava se količina plina koja se može utisnuti. Veća količina plina će proći u uzlazne cijevi kod one bušotine koja za isti plinski ventil ima veći volumen prstenastog prostora. To znači da bušotina s većim volumenom prstenastog prostora treba imati ugrađen plinski ventil manjega raspona djelovanja, uz konstantnu efektivnu površinu mijeha, treba odabrati ventil s manjom površinom sjedišta. Taj odnos pokazuje sljedeća jednadžba:

$$Q_{gv} = \frac{V_{pp}}{P_a} \cdot (P_o - P_z) \quad (4-2.)$$

gdje su:

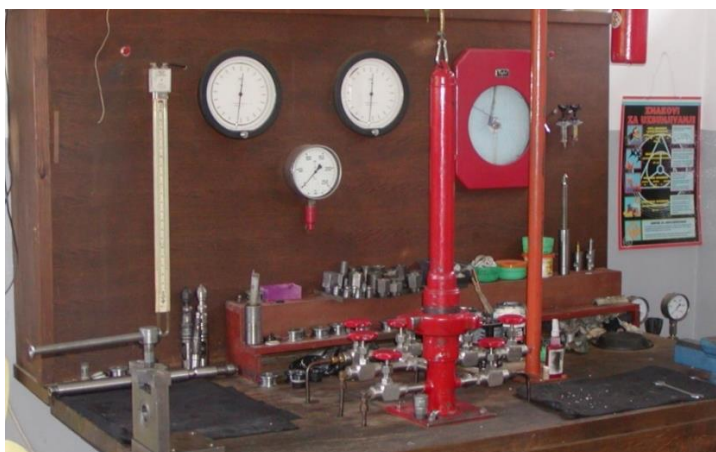
Q_{gv} – količina plina koja će proći kroz ventil u vremenu između tlaka otvaranja i tlaka zatvaranja (m³)

V_{pp} – obujam prstenastog prostora (m³)

P_a – atmosferski tlak (bar)

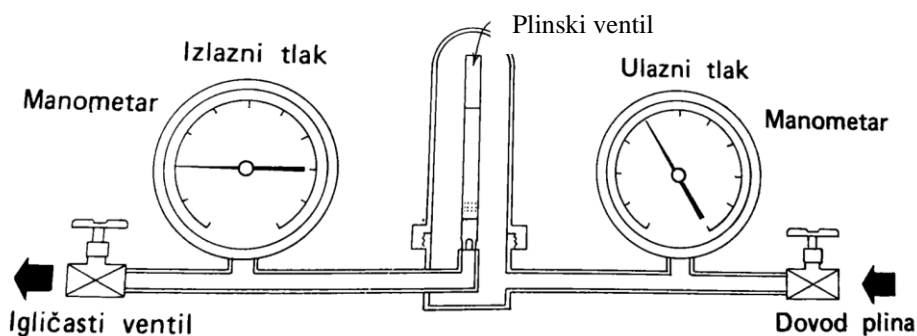
5. ISPITNI STOL

Glavna zadaća ispitnog stola je ispitivanje i mehaničko podešavanje ventila za plinsko podizanje kapljevine, Slika 5-1. Konstruiran je tako da se pri podešavanju ventila mogu stvarati uvjeti slični onima u bušotini s razlikom što je tlak u uzlaznim cijevima jednak atmosferskom tlaku. Nedostatak je još i razlika u temperaturi što je značajan problem pri podešavanju ventila sa mijehom punjenim stlačenim dušikom. Njihovo se podešavanje obično odvija pri standardnoj temperaturi radi smanjenja pogreške mjerenja. Plinski ventili koji su osjetljivi na promjenu temperature, najčešće se podešavaju na tlak otvaranja, a ventili neosjetljivi na promjenu temperature na tlak zatvaranja. Pri podešavanju plinskih ventila na tlak otvaranja/zatvaranja na ispitnom stolu, radi se o maksimalnom tlaku otvaranja i minimalnom tlaku zatvaranja ventila.



Slika 5-1. Radionica za podešavanje plinskih ventila Šandrovac (Brkić, 2022)

Ventil se postavi u ispitni stol te se pusti dovod plina, Slika 4-2. Nakon otvaranja plinskog ventila zbog porasta tlaka u komori potrebno je lagano ispustiti plin iz komore. Kada se tlak u komori smanji do određene vrijednosti dolazi do zatvaranja plinskog ventila. U tom trenutku kazaljka na manometru ulaznog tlaka prestaje padati, a na izlaznom pada na nulu. Tlak zatvaranja ventila predstavlja očitani tlak na ulaznom manometru (Zelić, 1986).



Slika 5-2. Shema ispitnog stola za podešavanje plinskih ventila (Zelić, 1977)

6. ZAKLJUČAK

Plinsko podizanje kapljevine česta je mehanička metoda pridobivanja kapljevine upravo zbog svoje jednostavnosti i ekonomičnosti. Ova metoda može se primijeniti na gotovo sve bušotine, a glavni je uvjet ekonomična opskrba plinom za utiskivanje (FLOWCO, 2023). Ovisno najprije o davanjima bušotine i odnosu otopljenog plina u nafti razlikuju se dvije vrste plinskoga podizanja kapljevine, a to su neprekidni i povremeni plinski lift. Neprekidno plinsko podizanje podrazumijeva stalno utiskivanje manjih količina plina, dok se kod povremenoga utiskuju velike količine stlačenoga plina u ciklusima. Raspon djelovanja je najvažnija karakteristika plinskih ventila kod povremenog plinskog podizanja. Definiran je razlikom tlakova otvaranja i zatvaranja ventila te je važan zbog računanja potrebne količine utisnutoga plina u prstenasti prostor. Plinski ventil glavni je i najbitniji mehanizam koji svojim pravilnim radom omogućuje utiskivanje plina iz prstenastoga prostora u uzlazne cijevi i tako dovodi do smanjenja gustoće kapljevine što na posljetku rezultira iznošenjem određenog volumena kapljevine u daljnji sustav prerade. Pravilna konstrukcija plinskih ventila omogućuje nesmetan rad i njihovo otvaranje/zatvaranje, ovisno o tlakovima koji djeluju. Glavni dijelovi koji utječu na tlakove otvaranja i zatvaranja su mijeh i opruga. Prema tome su i glavne vrste plinskih ventila: ventil s mijehom ispunjen plinom, ventil s oprugom i krmilni ventil. Svi oni su po svojoj građi različiti i imaju svoje specifičnosti, no zajednička im je uloga koju obavljaju. Uz tlakove u uzlaznom nizu i prstenastom prostoru na rad plinskih ventila utječu i druge značajke poput temperature. Upravo nemogućnost simuliranja temperature koja se pojavljuje u bušotinskim uvjetima je nedostatak pri podešavanju ventila na ispitnom stolu.

7. LITERATURA

1. BRKIĆ, V., 2022. Proizvodnja nafte i plina 1, materijali i bilješke s predavanja, Zagreb: Rudarsko-geološko-naftni fakultet
2. ZELIĆ, M., 1977. Tehnologija pridobivanja nafte i plina eruptiranjem i gasliftom, Zagreb: INA-NAFTAPLIN
3. ZELIĆ, M., 1986. Priručnik za plinski lift, Zagreb: INA-NAFTAPLIN

WEB IZVORI:

4. FLOWCO, 2023.

URL: <https://flowcosolutions.com/artificial-lift-products/gas-lift-solutions/valves/>

IZJAVA

Izjavljujem da sam ovaj rad izradio samostalno na temelju znanja stečenih na Rudarsko-geološko-naftnom fakultetu služeći se navedenom literaturom.



Petar Oštrić



KLASA: 602-01/23-01/124
URBROJ: 251-70-12-23-2
U Zagrebu, 15.09.2023.

Petar Oštrić, student


RJEŠENJE O ODOBRENJU TEME

Na temelju vašeg zahtjeva primljenog pod KLASOM 602-01/23-01/124, URBROJ: 251-70-12-23-1 od 30.06.2023. priopćujemo vam temu završnog rada koja glasi:

DIMENZIONIRANJE VENTILA ZA PLINSKO PODIZANJE KAPLJEVINE

Za mentora ovog završnog rada imenuje se u smislu Pravilnika o izradi i ocjeni završnog rada izv. prof. dr. sc. Vladislav Brkić nastavnik Rudarsko-geološko-naftnog-fakulteta Sveučilišta u Zagrebu.

Mentor:

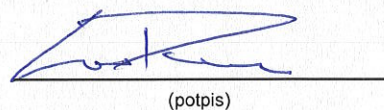


(potpis)

izv. prof. dr. sc. Vladislav Brkić

(titula, ime i prezime)

Predsjednik povjerenstva za
završne i diplomske ispite:

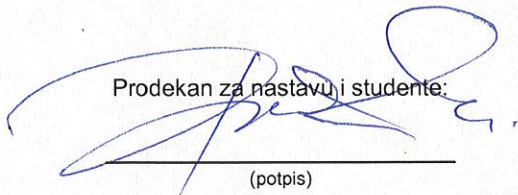


(potpis)

izv. prof. dr. sc. Luka
Perković

(titula, ime i prezime)

Prodekan za nastavu i studente:



(potpis)

izv. prof. dr. sc. Borivoje
Pašić

(titula, ime i prezime)