

Primjena eksploziva smanjene gustoće u podzemnim radovima

Baboselac, Matea

Undergraduate thesis / Završni rad

2023

Degree Grantor / Ustanova koja je dodijelila akademski / stručni stupanj: **University of Zagreb, Faculty of Mining, Geology and Petroleum Engineering / Sveučilište u Zagrebu, Rudarsko-geološko-naftni fakultet**

Permanent link / Trajna poveznica: <https://urn.nsk.hr/urn:nbn:hr:169:269956>

Rights / Prava: [In copyright](#)/[Zaštićeno autorskim pravom.](#)

Download date / Datum preuzimanja: **2024-07-31**



Repository / Repozitorij:

[Faculty of Mining, Geology and Petroleum Engineering Repository, University of Zagreb](#)



SVEUČILIŠTE U ZAGREBU
RUDARSKO-GEOLOŠKO-NAFTNI FAKULTET
Preddiplomski studij rudarstva

**PRIMJENA EKSPLOZIVA SMANJENE GUSTOĆE U PODZEMNIM
RADOVIMA**

Završni rad

Matea Baboselac

R4269

Zagreb, 2023



KLASA: 602-01/23-01/31
URBROJ: 251-70-11-23-2
U Zagrebu, 19.09.2023.

Matea Baboselac, studentica

RJEŠENJE O ODOBRENJU TEME

Na temelju vašeg zahtjeva primljenog pod KLASOM 602-01/23-01/31, URBROJ: 251-70-11-23-1 od 03.07.2023. priopćujemo vam temu završnog rada koja glasi:

PRIMJENA EKSPLOZIVA SMANJENE GUSTOĆE U PODZEMNIM RADOVIMA

Za voditelja ovog završnog rada imenuje se u smislu Pravilnika o izradi i ocjeni završnog rada Prof.dr.sc. Mario Dobrilović nastavnik Rudarsko-geološko-naftnog-fakulteta Sveučilišta u Zagrebu

Voditelj

(potpis)

Prof.dr.sc. Mario Dobrilović

(titula, ime i prezime)

Predsjednik povjerenstva za
završne i diplomске ispite:

(potpis)

Izv.prof.dr.sc. Mario Klanfar

(titula, ime i prezime)

Prodekan za nastavu i studente:

(potpis)

Izv.prof.dr.sc. Borivoje
Pašić

(titula, ime i prezime)

PRIMJENA EKSPLOZIVA SMANJENE GUSTOĆE U PODZEMNIM RADOVIMA

Matea Baboselac

Rad izrađen: Sveučilište u Zagrebu
Rudarsko-geološko-naftni fakultet
Zavod za rudarstvo i geotehniku
Pierottijeva 6, 10 000 Zagreb

Sažetak

Obzirom na veliku urbanizaciju današnjice, potreba za opreznim miniranjem sve je veća budući da s njim nastojimo što manje oštetiti stijensku masu kako bi se očuvala fizičko-mehanička svojstva stijenske mase, te smanjio štetni utjecaj na okoliš. Upravo zbog toga se koriste eksplozivi smanjene gustoće koji imaju povoljnije minersko-tehničke karakteristike.

Ključne riječi: miniranje, detonacija, eksploziv smanjene gustoće

Završni rad sadrži: 29 stranice, 5 tablica, 21 slika, 0 priloga, i 4 reference.

Jezik izvornika: Hrvatski

Pohrana rada: Knjižnica Rudarsko-geološko-naftnog fakulteta, Pierottijeva 6, Zagreb

Mentori: Dr.sc. Mario Dobrilović, redoviti profesor RGNF

Ocjenjivači: Dr.sc. Mario Dobrilović, redoviti profesor RGNF
Dr.sc. Vinko Škrlec, izvanredni profesor RGNF
Dr.sc. Vječislav Bohanek, izvanredni profesor RGNF

SADRŽAJ

1. UVOD	3
2. EKSPLOZIVI SMANJENE GUSTOĆE.....	4
3. RADNA SVOJSTAVA EKSPLOZIVA SMANJENE GUSTOĆE S POLISTIRENOM.....	5
3.1. Gustoća emulzijske matrice s dodatkom EPS-a	5
3.2. Određivanje učinka eksploziva smanjene gustoće u stijenskoj masi	6
4. ODREĐIVANJE BRZINE DETONACIJE U BUŠOTINI I U ČELIČNIM CIJEVIMA.....	8
4.1. Modificirana metoda ljevkastih pokusa – određivanje volumena odloma	10
4.2. Mjerenja volumena odloma.....	11
4.3. Granulometrijski sastav odminiranog materijala	13
4.4. Analiza brzine detonacije	14
5. PROBNA ISPITIVANJA U RUDNIKU SV. BARBARA U RUDAMA	20
5.1. Povijest rudnika.....	20
6. OPIS PROBNIH MINSKIH POLJA.....	22
7. ZAKLJUČAK	27
8. LITERATURA.....	28

1. UVOD

Eksplozivi su nestabilni kemijski spojevi ili smjese spojeva koje pod utjecajem vanjskog impulsa razvijaju iznimno brzu egzotermnu reakciju praćenu oslobađanjem topline, te stvaranjem plinovitih produkata raspadanja, izraženo većeg volumena od početne tvari.

Energija dobivena eksplozijom ima široku primjenu u vojnoj industriji, te u civilnim odnosno gospodarstvenim djelatnostima. U procesu razlaganja eksploziva, koji se odvija po određenim kemijskim reakcijama, dobivena energija ovisi o kemijskom sastavu eksploziva i uvjetima pod kojim je detonacija izvršena. Za potpuno sagorijevanje, smjese eksploziva moraju sadržavati materijale bogate ugljikom i vodikom, kemijskim elementima koji vrlo dobro i brzo izgaraju. Osim gorivih elemenata, smjese eksploziva moraju sadržavati i materijale bogate kisikom, koji omogućavaju sagorijevanje u zatvorenoj minskoj bušotini (Krsnik, 1989).

2. EKSPLOZIVI SMANJENE GUSTOĆE

Eksplozivima smanjene gustoće smatraju se oni eksplozivi koji, u odnosu na klasične gospodarske eksplozive, imaju povoljnije minersko-tehničke karakteristike koje osiguravaju mogućnost njihove primijene u neposrednoj okolini objekata uz dovoljnu redukciju potencijalno štetnih utjecaja miniranja te uz zadovoljavajuće drobljenje stijenske mase odnosno zadovoljavajući učinak miniranja.

Njih je moguće definirati kao eksplozive koji prvenstveno imaju primjenu u rudarstvu za miniranja:

- kod kojih je potrebna što manja razdrobljenost odminiranog materijala, odnosno veće dimenzije fragmenata,
- za smanjenje troškova miniranja,
- za miniranja kod kojih je nužno ostvariti minimalna oštećenja iza minskog polja.

Eksplozivi smanjene gustoće uobičajeno imaju gustoću manju od $0,80 \text{ g/cm}^3$, a eksplozivi kojima je gustoća smanjena ispod $0,20 \text{ g/cm}^3$ nazivaju se eksplozivima jako smanjene gustoće (engl. Ultralow Density Explosives, ULDE) (Baranov et al, 1996).

Osnovno načelo izvedbe eksploziva smanjene gustoće bazira se na smanjenju gustoće postojećih eksploziva na način da se eksplozivu doda materijal koji ima značajno manju gustoću od samog eksploziva. Materijali koji se dodaju eksplozivima mogu se svrstati u dvije grupe:

- inertni materijali (perliti, vermakuliti, staklene mikrokuglice, plastične mikrokuglice i sl.) i
- materijali koji imaju mogućnost sagorijevanja, odnosno mogućnost sudjelovanja u kemijskoj reakciji oksidacije (polistiren, ekspanzirani polistiren, poliuretanska pjena, ugljen u prahu, piljevina i drveno brašno, otpaci proizvodnje šećera, ljuske žitarica i kikirikija, granule celuloze i sl.) (Škrlec,2015).

3. RADNA SVOJSTAVA EKSPLOZIVA SMANJENE GUSTOĆE S POLISTIRENOM

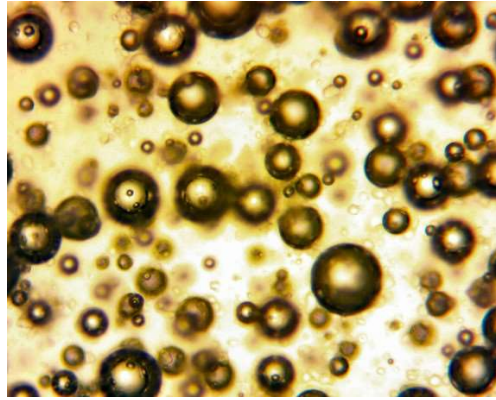
3.1. Gustoća emulzijske matrice s dodatkom EPS-a

Gustoća eksploziva je smanjena na način da se emulzijskoj matrici dodavao EPS, granulirani i mehanički usitnjen, u različitim volumnim omjerima. Volumni omjeri su 50:50, 40:60, 30:70, 20:80, 10:90 i 5:95, pri čemu prvi broj predstavlja postotak volumena eksploziva, a drugi broj postotak volumena EPS-a. Gustoća je određena na 5 uzoraka za svaki omjer eksploziv : EPS. U tablici 3-1 su prikazane srednje vrijednosti gustoća. Najmanje gustoće prikazane u tablici 3-1 predstavljaju graničnu gustoću pri kojoj se postiže detonabilnost pojedinih mješavina.

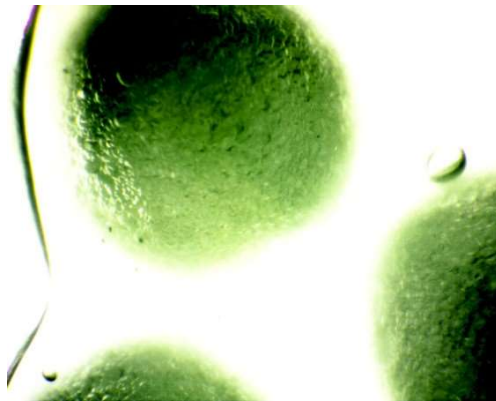
Tablica 3-1. Gustoće emulzijske matrice s dodatkom EPS-a.

Vrsta eksploziva (veličina granula EPS-a)	Omjer eksploziv : EPS	Gustoća, ρ (g/cm ³)
Matrica / Mikrokuglice	100:0	1,175
Matrica / EPS (1,5 mm – 3,5 mm)	50:50	0,627
Matrica / EPS (1,5 mm – 3,5 mm)	40:60	0,437
Matrica / EPS (1,5 mm – 3,5 mm)	30:70	0,302
Matrica / EPS (1,5 mm – 3,5 mm)	20:80	0,218
Matrica / EPS (1,5 mm – 3,5 mm)	10:90	0,085

S obzirom da sama emulzijska matrica nema dovoljnu osjetljivost na udarni val dodavana joj je plinska faza, u obliku staklenih mikrokuglica i u obliku granuliranog EPS-a. Staklene mikrokuglice i granulirani EPS predstavljaju tzv. žarišne točke koje se koriste za postizanje stabilne brzine detonacije, nakon početnog, dovoljno jakog impulsa. Na slici 3-1 prikazana je emulzijska matrica senzibilizirana mikrokuglicama snimljena mikroskopom BIM313T s uvećanjem od 200 puta, a na slici 3-2. mješavina emulzijske matrice i EPS-a volumnom omjeru 50:50 snimljena mikroskopom BIM 313T s uvećanjem od 40 puta. Na slikama 3-1 i 3-2 je vidljiva razlika u veličini između staklenih mikrokuglica i granula EPS-a. Emulzijska matrica senzibilizirana mikrokuglicama se koristi kao referentni, emulzijski eksploziv (Škrlec, 2015).



Slika 3-1. Emulzijska matrica senzibilizirana mikrokuglicama (uvećanje 200×, mikroskop BIM 313T).



Slika 3-2. Mješavina emulzijske matrice iEPS-a u volumnom omjeru 50:50 (uvećanje 40×, mikroskop BIM 3).

3.2. Određivanje učinka eksploziva smanjene gustoće u stijenskoj masi

Za određivanje učinka eksploziva smanjene gustoće na stijensku masu primijenjene su slijedeće metode:

- mjerenje brzine detonacije u bušotini,
- modificirani ljevčkasti pokusi – određivanje volumena odloma,
- određivanje granulometrijskog sastava odminiranog materijala i
- mjerenje brzina oscilacija.

Izbušeno je ukupno 25 bušotina, odnosno po 5 bušotina za emulzijski eksploziv i za svaku mješavinu emulzijske matrice s granuliranim EPS-om. Bušotine su bile promjera \varnothing 32 mm i dubine 240 mm. Pripremljene su patrone od PVC cijevi vanjskog promjera \varnothing 25 mm i istih

duljina pri čemu je zadržan konstantan volumen punjenja, a masa punjenja se mijenjala ovisno o gustoći pojedine mješavine.

Bušotine su punjenje do 2/3 dubine odnosno 160 mm, a 1/3 dubine je čepljena. Čepljene su s kamenom sitneži frakcije 4/8 mm i prekrivene geotekstilom na kojeg su stavljeni krupniji komadi kamena kako bi se spriječilo razbacivanje materijala nakon otpucavanja eksplozivnog punjenja u bušotini. Iniciranje eksplozivnih naboja je bilo s dna minske bušotine električnim detonatorima istog tipa i jednakih svojstava, iste energije koja odgovara referentnog detonatora br. 4. Mjerena je brzina detonacije u bušotini i brzine oscilacija seizmičkog utjecaja prilikomsvakog otpucavanja.

Nakon pojedinog otpucavanja izvađen je materijal iz formiranog lijevka. U laboratoriju je određen volumen odminiranog materijala i njegova granulacija. Lijevku je izmjerena dubina i promjer. Izračunat je volumen specifičnog odloma lijevka ovisno o masi eksplozivnog punjenja u minskoj bušotini (volumen (cm³) odminiranog materijala po masi (g) eksplozivnog punjenja).

Sva terenska ispitivanja su obavljena na kamenolomu Jazvine koji se nalazi na Kalničkoj gori u sklopu eksploatacijskog polja Hruškovec i pod vlasništvom je tvrtke „Kaming“ d.d. Ljubeščica.

Stijena u kojoj se miniralo je dijabaz. Stijene koje imaju dijabaznu ili intersertalnu strukturu su posebno žilave, imaju veliku tlačnu čvrstoću i veliki otpor na udarce i na habanje. U tablici 3-2 prikazana su karakteristična fizičko-mehanička svojstva dijabaza (Škrlec, 2015).

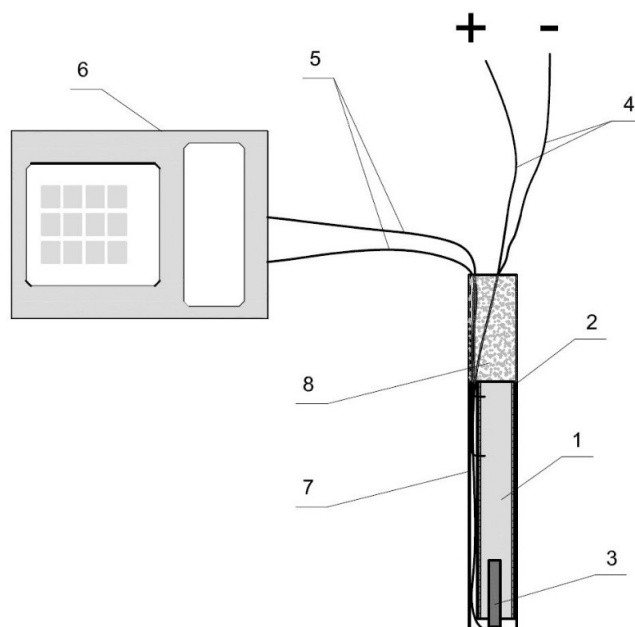
Tablica 3-2. Karakteristična fizičko-mehanička svojstva dijabaza (Vrkljan i Klanfar, 2010).

DIJABAZ		
Gustoća	2,85 – 3,15	g/cm ³
Prostorna masa	2,8 – 3,1	g/cm ³
Poroznost	0,1 – 1	% volumena
Upijanje vode	0,2 – 1	% mase
Tlačna čvrstoća	200 – 400	MPa

4. ODREĐIVANJE BRZINE DETONACIJE U BUŠOTINI I U ČELIČNIM CIJEVIMA

Brzina detonacije mjerena je u bušotinama na 5 uzoraka za pentrit, za emulzijski eksploziv, za svaku pojedinu mješavinu te za ANFO eksploziv, elektrooptičkom metodom s dva osjetila. Osjetila su postavljena na udaljenosti od 100 mm od mjesta iniciranja s međusobnom udaljenošću od 50 mm. Brzina detonacije za navedene eksplozive je provjerena u čeličnim cijevima na uzorcima duljine 1000 mm na 9 segmenata. Pentrit, emulzijski eksploziv te ANFO eksploziv su korišteni kao referentni eksplozivi za mješavine emulzijske matrice s EPS-om.

Postav mjerenja u bušotini je prikazan na slici 4-1, a postav mjerenja u čeličnim cijevima na slici 4-2.



Kazalo:

1 – eksplozivna tvar, 2 – PVC cijev, 3 – električni detonator, 4 – vodiči, 5 – osjetila (svjetlovođi), 6 – elektronički sat, 7 – minska bušotina i 8 – čep od inertnog materijala

Slika 4-1. Postav mjerenja brzine detonacije u bušotini.



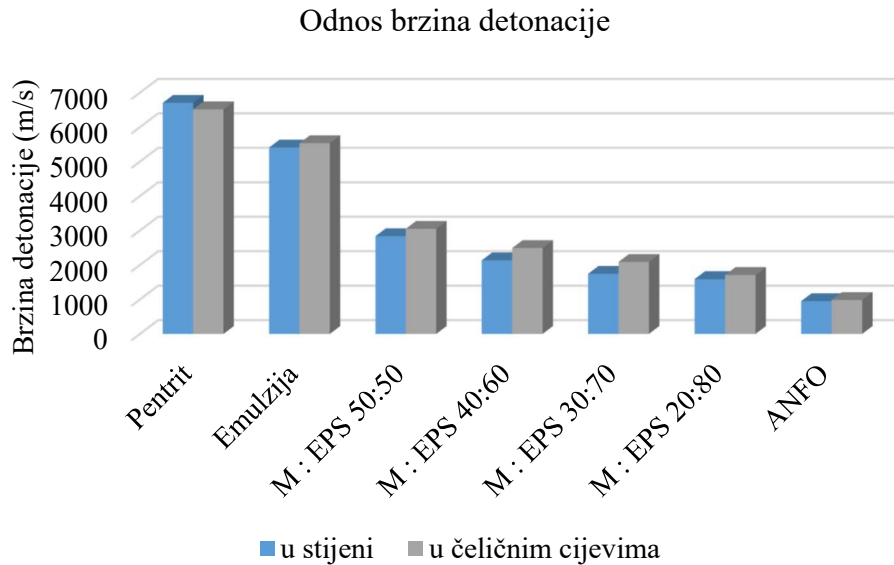
Slika 4-2. Postav mjerenja brzine detonacije u čeličnim cijevima.

Odnos srednjih vrijednosti izmjerenih brzina detonacije u bušotini i u čeličnim cijevima za pentrit, emulzijski eksploziv, ANFO-eksploziv te za pojedine omjere emulzijske matrice s dodatkom EPS-a prikazan je u tablici 4-1. Dijagram odnosa brzina detonacije u stijeni i u čeličnim cijevima prikazan je grafikonom na slici 4-3 (Škrlec, 2015).

Tablica 4-1. Odnos brzina detonacije u stijeni i u cijevima za korištene eksplozive.

Vrsta eksplozivne tvari	Gustoća, ρ (g/cm ³)	Brzina detonacije u stijeni, v_s (m/s)	Brzina detonacije u čeličnim cijevima, $v_{\check{c}c}$ (m/s)	Razlika brzina detonacije (m/s)
Pentrit	1,148	6706	6517	189
Emulzija	1,175	5408	5534	126
M : EPS 50:50	0,627	2836	3051	215
M : EPS 40:60	0,437	2136	2491	355
M : EPS 30:70	0,302	1746	2089	343
M : EPS 20:80	0,218	1590	1710	120
ANFO	0,838	952	985	33

Mjerna nesigurnost prilikom određivanja brzine detonacije je iznosila $U = v \pm 75$ (m/s).



Slika 4-3. Dijagram odnosa brzina detonacije u stijeni i u čeličnim cijevima.

4.1. Modificirana metoda ljevkastih pokusa – određivanje volumena odloma

Na temelju ispitivanja koje je izveo kao član ekipe sastavljene u svrhu ispitivanja vojnih eksploziva, C.W. Livingston razvio je 50-tih godina 20.st. teoriju ljevkastih pokusa.

Livingston je, na osnovu vlastitih ispitivanja, zaključio da deformacija čvrstih tvari ovisio prijenosu energije kroz samu čvrstu tvar i da količina prenesene energije kroz tvar od mjesta detonacije ovisi podjednako i o svojstvima eksploziva i o svojstvima čvrste tvari. Također je zaključio da je ukupno ostvareno djelovanje pri prijenosu energije kroz čvrstu tvar jednako pripovećanju mase eksploziva pri konstantnoj dubini na kojoj je smješten eksploziv onome kod smanjenja dubine eksploziva i konstantnoj masi eksploziva. Mijenjajući dubinu eksplozivnog punjenja uz konstantnu masu, te povećavajući masu eksplozivnog punjenja uz konstantnu dubinu na kojoj je smješteno eksplozivno punjenje, Livingston je odredio četiri područja ponašanja čvrstih tvari:

- područje energije naprezanja,
- područje udarnog djelovanja,
- područje usitnjavanja i
- područje prostiranja zračno-zvučnog vala.

Za metodu ljevkastih pokusa primijenjen je načelan princip livingstonovog pokusa. Ljevcasti pokusi su izvedeni zbog određivanja učinka eksploziva smanjene gustoće na stijenu te određivanja najpovoljnijeg eksploziva smanjene gustoće za miniranja u ispitivanoj stijenskoj masi.

4.2. Mjerenja volumena odloma

Rezultati ljevkastih pokusa s eksplozivima smanjene gustoće su prikazani u tablici 4-2. Na slici 4-4 nalazi se fotografija lijevaka s najvećim odlomom ostvarenim otpucavanjem mješavine emulzijske matrice i granuliranog EPS-a, a na slici 4-5 nalazi se fotografija lijevaka s najmanjim odlomom ostvarenim otpucavanjem mješavine emulzijske matrice i granuliranog EPS-a.

Tablica 4-2. Rezultati ljevkastih pokusa.

Red. broj	Oznaka minske bušotine	Masa odminiranog materijala, m_{OM} (g)	Dubina lijevka, h_L (mm)	Masa eksplozivne tvari, Q (g)	Gustoća dijabaza, ρ_D (g/cm^3)	Volumen odminiranog materijala, V_{OD} (cm^3)	Specifični odlom, V/Q (cm^3/g)
Pentrit							
1		38825	205	72,03	2,9	13388	185,86
Srednja vrijednost		38825	205	72,03	2,90	13388	185,86
ANFO							
1		26110	105	66,03	2,9	9003	136,35
Srednja vrijednost		26110	105	66,03	2,90	9003	136,35
Emulzijski eksploziv							
1	T57	18800	140	72,18	2,9	6483	89,81
2	T58	20683	165	73,24	2,9	7132	97,38
3	T59	17147	160	72,36	2,9	5913	81,71
4	T59A	13926	145	73,11	2,9	4802	65,68
5	T73	19770	140	73,18	2,9	6817	93,16
Srednja vrijednost		18065	150	72,81	2,90	6229	85,55

Tablica 4-3. Rezultati ljevkastih pokusa (nastavak).

Red. broj	Oznaka minske bušotine	Masa odminiranog materijala, m_{OM} (g)	Dubina ljevka, h_L (mm)	Masa eksplozivne tvari, Q (g)	Gustoća dijabaza, ρ_D (g/cm^3)	Volumen odminiranog materijala, V_{OD} (cm^3)	Specifični odlom, V/Q (cm^3/g)
Emulzijska matrica : EPS 50:50							
1	T60	18370	145	41,42	2,9	6334	152,93
2	T61	19126	160	42,40	2,9	6595	155,55
3	T62A	15865	135	42,80	2,9	5471	127,82
4	T75	15723	130	42,54	2,9	5422	127,45
5		14896	140	41,85	2,9	5137	122,74
Srednja vrijednost		16796	142	42,20	2,90	5792	137,30
Emulzijska matrica : EPS 40:60							
1	T63	17051	140	33,55	2,9	5880	175,25
2	T65	16922	145	33,70	2,9	5835	173,15
3	T65A	15897	130	33,81	2,9	5482	162,13
4	T65B	14310	125	33,51	2,9	4934	147,25
5		14523	135	33,79	2,9	5008	148,21
Srednja vrijednost		15741	135	33,67	2,90	5428	161,20
Emulzijska matrica : EPS 30:70							
1	T49	11310	110	23,64	2,9	3900	164,97
2	T66	9266	100	23,65	2,9	3195	135,10
3	T67	10596	110	23,72	2,9	3654	154,04
4	T68	11282	105	23,78	2,9	3890	163,60
5	T68A	9749	95	23,20	2,9	3362	144,90
Srednja vrijednost		10441	104	23,60	2,90	3600	152,52
Emulzijska matrica : EPS 20:80							
1	T53	2070	95	15,23	2,9	714	46,87
2	T69	2892	60	15,64	2,9	997	63,76
3	T71	2762	80	15,84	2,9	952	60,13
4	T72	3065	75	15,67	2,9	1057	67,45
5	T72A	3927	85	15,78	2,9	1354	85,81
Srednja vrijednost		2943	79	15,63	2,90	1015	64,80



Kazalo:

- a) stjenska masa prije otpucavanja,
- b) stjenska masa nakon otpucavanja i
- c) lijevak nastao otpucavanjem eksplozivnog punjenja minske bušotine.

Slika 4-4. Lijevak s najvećim odlomom (M+EPS 40:60).



Kazalo:

- a) stjenska masa prije otpucavanja,
- b) stjenska masa nakon otpucavanja i
- c) lijevak nastao otpucavanjem eksplozivnog punjenja minske bušotine.

Slika 4-5. Lijevak s najmanjim odlomom (M+EPS 20:80).

4.3. Granulometrijski sastav odminiranog materijala

Granulometrijski sastav materijala prikazuje postotak čestica određene krupnoće u ukupnoj masi uzorka. Prikazuje se granulometrijskom krivuljom u polulogaritamskom mjerilu, kod kojeg je na osi apscisa promjer zrna D (mm) u logaritamskom mjerilu, a na osi ordinata prolaz kroz sito određenog otvora u postocima.

Ukoliko je materijal sastavljen isključivo od krupnozrnatih čestica (šljunka i pijeska), provodi se analiza sijanem. U laboratoriju je sijanem određen granulometrijski sastav odminiranog materijala. Korištena su sita sa slijedećim otvorima: 4 mm, 8 mm, 16 mm, 32 mm, 50 mm i 70 mm.

Rezultati granulometrijske analize su, tablično i grafički, dani u sklopu analize druge skupine ispitivanja. Fotografije odminiranog materijala pojedinih veličina zrnaca su prikazane na slici 4-6 (Škrlec, 2015).



Kazalo:

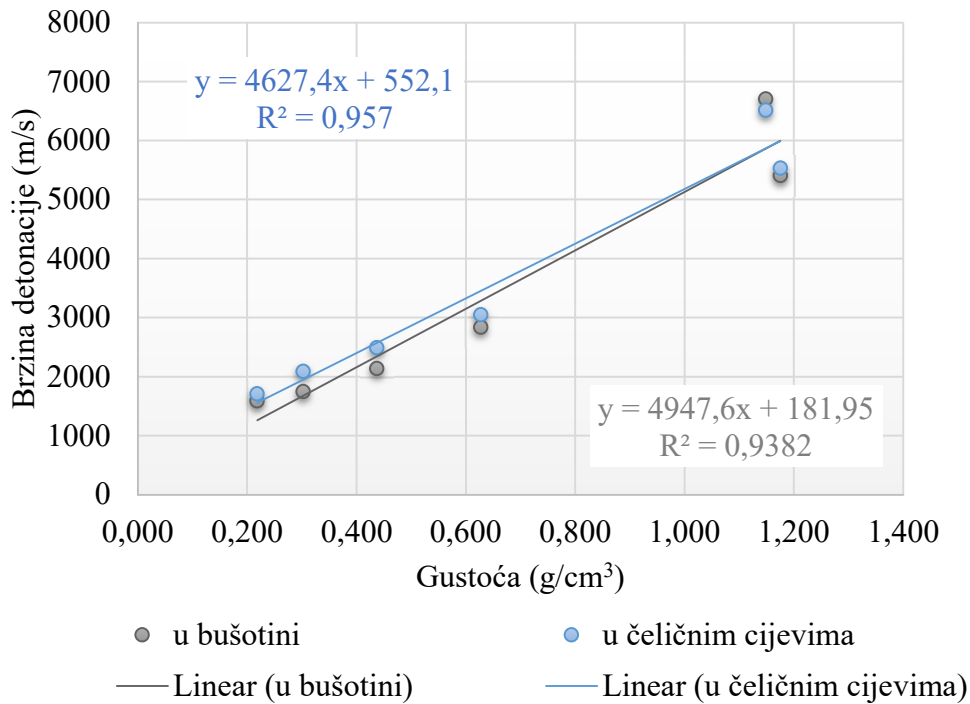
a) + 70 mm, b) 70/50 mm, c) 50/32 mm, d) 32/16, e) 16/8, f) 8/4 i g) – 4 mm.

Slika 4-6. Veličine zrnaca odminiranog materijala.

4.4. Analiza brzine detonacije

Zavisnost brzine detonacije u bušotinama i čeličnim cijevima od gustoće eksploziva je prikazana na grafikonu na slici 4-7. Rezultati mjerenja za ANFO eksploziv su isključeni iz dijagrama iz razloga što je ANFO eksploziv iniciran detonatorom, a ne pojačnikom pa ne daje realne rezultate mjerenja te rezultati nisu relevantni za usporedbu.

Brzina detonacije - Gustoća



Slika 4-7. Zavisnost brzine detonacije u bušotini od gustoće eksplozivne tvari.

Iz dijagrama na slici 4-7 je vidljivo da najniža gustoća smjese kod koje se postiže stabilna brzina detonacije u bušotini iznosi $0,218 \text{ g/cm}^3$.

Za rezultate mjerenja brzine detonacije napravljena je regresijska analiza s gustoćom emulzijske matrice s dodatkom EPS-a. Za regresijsku analizu korištena je linearna regresija.

Također je iz dijagrama sa slike 4-7 vidljivo da se zavisnost brzine detonacije u čeličnim cijevima o gustoći emulzijske matrice s dodatkom granuliranog EPS-a može izračunati prema izrazu 2 uz koeficijent determinacije $R^2 = 0,957$ odnosno 95,7 %:

$$v_d = 552,1 + 4627,4 \rho_E \quad (1)$$

gdje je:

ρ_E – gustoća eksplozivne tvari (g/cm^3) i

v_d – brzina detonacije (m/s).

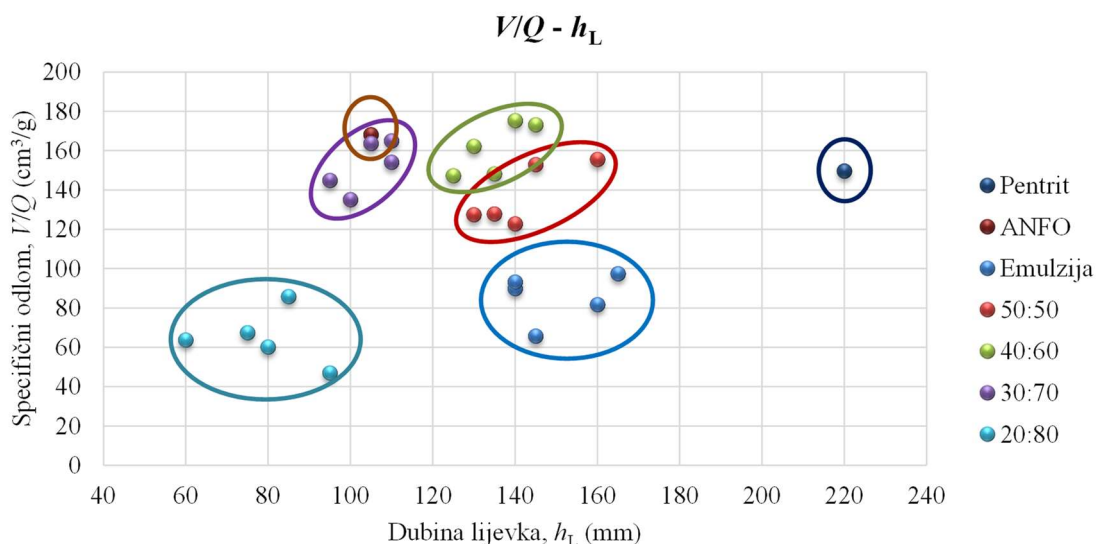
Iz dijagrama na slici 4-7 je vidljivo da se zavisnost brzine detonacije u bušotinama o gustoći emulzijske matrice s dodatkom granuliranog EPS-a može izračunati prema izrazu 1 uz koeficijent determinacije $R^2 = 0,9382$ odnosno 93,82 %:

$$v_d = 181,95 + 4947,6 \rho_E \quad (2)$$

Brzine detonacije u bušotini su nižih vrijednosti, prosječno 11,18 %, u odnosu na brzine detonacije u čeličnim cijevima za pojedine mješavine dok je razlika za emulzijski eksploziv (mješavina emulzijske matrice i mikrokuglica) značajno manja. Razlika u brzini detonacije se može objasniti uvjetima zatvorenog prostora. Za razliku od ispitivanja u čeličnim cijevima, pojedine mješavine prilikom stavljanja u bušotinu su bile patronirane u PVC cijevi koje imaju puno manju tlačnu čvrstoću u odnosu na čelične cijevi te postižu uvjete zatvorenog prostora tek u bušotini. S obzirom da je bušotina šira u odnosu na PVC cijev (32 mm/25 mm), između stijenke bušotine i cijevi postoji zračni prostor koji prigušuje i udarni val i uzrokuje smanjenje tlaka plinova u ekspanziji što u konačnici zbog smanjene refleksije valova utječe na brzinu detonacije smanjuje.

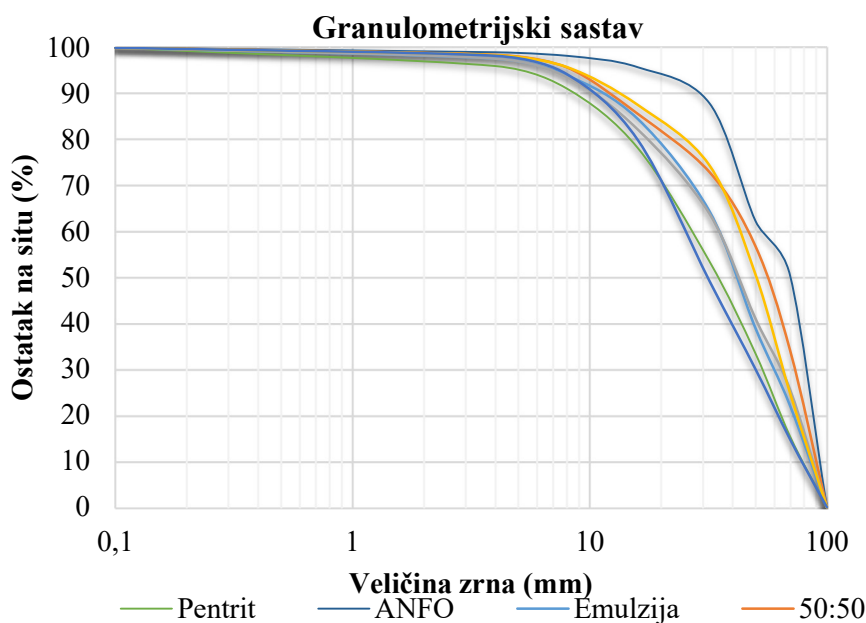
Na grafikonu na slici 4-8 prikazan je odnos specifičnog odloma i dubine lijevka u stijenskoj masi dobivenog otpucavanjem eksplozivnog punjenja minske bušotine za pojedinu eksplozivnu tvar.

Specifični volumen odloma svedeni je volumen lijevka na jediničnu masu masom eksplozivnog punjenja minske bušotine. Volumen odloma (lijevka) je dobiven preko odminiranog materijala i to na način da se je masa odminiranog materijala podijelila s gustoćom materijala u sraslom stanju. Takav pristup uključuje grešku zbog postojećih pukotina ali s obzirom da su sve minske bušotine otpucavane u istim uvjetima, u istom geološkom sklopu, onda je greška zbog postojećih pukotina jednaka za sva otpucavanja i ne treba ju posebno uzeti u obzir (Škrlec, 2015).



Slika 4-8. Odnos specifičnog odloma i dubine lijevka $V/Q - h_L$ – grupirani podaci.

Iz dijagrama na slici 4-8 je vidljivo da je najveći specifični odlom u odnosu na ostvarenu dubinu lijevka ostvaren s mješavinom emulzijske matrice i granuliranog EPS-a u volumnom omjeru 40:60. Dobar specifični odlom u odnosu na dubinu lijevka je ostvaren i s mješavinom emulzijske matrice i granuliranog EPS-a u volumnom omjeru 50:50 te s ANFO-eksplozivom. Pentritom je ostvarena najveća dubina lijevka uz dosta veliki specifični odlom. Optimizirajući odnos dubine lijevka i specifičnog odloma na način da se ostvari što veća dubina lijevka uz što veći specifični odlom može se utjecati na dubinu probušenja kod miniranja. Granulometrijski sastav prikazan je dijagramom na slici 4-9 (Škrlec,2015).



Slika 4-9. Granulometrijski sastav odminiranog materijala.

Brzine detonacije izmjerene u bušotini su nižih vrijednosti, prosječno 11,18 %, u odnosu na brzine detonacije izmjerene u čeličnim cijevima za pojedine mješavine dok je razlika za emulzijski eksploziv (mješavina emulzijske matrice i mikrokuglica) značajno manja. Razlika u brzini detonacije se može objasniti uvjetima zatvorenog prostora. Za razliku od ispitivanja u čeličnim cijevima, pojedine mješavine prilikom stavljanja u bušotinu su bile patronirane u PVC cijevi koje imaju manju tlačnu čvrstoću u odnosu na čelične cijevi te postižu uvjete zatvorenog prostora tek u bušotini. S obzirom da je bušotina šira u odnosu na PVC cijev (32 mm/25 mm), između stijenke bušotine i cijevi postoji zračni prostor koji prigušuje udarni val i uzrokuje smanjenje tlaka plinova u ekspanziji što u konačnici zbog smanjene refleksije valova utječe na brzinu detonacije.

Ljevkasti pokusi su izvedeni zbog određivanja učinka eksploziva smanjene gustoće na stijenu odnosno ocijene djelovanja različitih mješavina eksploziva smanjene gustoće u stjenjnoj masi te određivanja najpovoljnijeg eksploziva smanjene gustoće za miniranja u ispitivanoj stjenjnoj masi. Kod izvođenja ljevkastih pokusa najveći specifični odlom u odnosu na ostvarenu dubinu lijevka ostvaren je s mješavinom emulzijske matrice i granuliranog EPS-a u volumnom omjeru 40:60. Dobar specifični odlom u odnosu na dubinu lijevka je ostvaren i s mješavinom emulzijske matrice i granuliranog EPS-a u volumnom omjeru 50:50 te s ANFO-eksplozivom. Pentritom je ostvarena najveća dubina lijevka uz dosta veliki specifični odlom.

Kod određivanja granulometrijskog sastava odminiranog materijala jednoliki udio pojedinih krupnijih frakcija je dobiven kod djelovanja mješavine emulzijske matrice i EPS-a u volumnom omjeru 40:60 i kod djelovanja emulzijskog eksploziva. Najveći udio sitnih frakcija dobiven je kod djelovanja pentrita koji ima najveće udarno djelovanje.

Na osnovu granulometrijske analize odminiranog materijala može se zaključiti da mješavina emulzijske matrice i EPS-a u volumnom omjeru 40:60 s gustoćom od 0,410 g/cm³ predstavlja optimalnu mješavinu.

Kod mjerenja brzina oscilacija, pentrit i emulzija su imali najveće vrijednosti svedenih brzina oscilacija po jedinici mase eksploziva. To se može objasniti većim udarnim djelovanjem tih eksploziva u odnosu na ostale mješavine. ANFO-eksploziv je imao najmanje svedene vrijednosti brzina oscilacija po masi i to u oba pravca. To se može objasniti činjenicom da je ANFO-eksploziv iniciran detonatorom, a ne pojačnikom. Mješavina emulzijske matrice i EPS-a u omjeru 40:60, u odnosu na ostale eksplozive, izuzev ANFO-eksploziva, ima najmanje svedene vrijednosti brzina oscilacija po masi i to u oba pravca i na većini mjesta opažanja.

Prilikom mjerenja brzina oscilacija, pentrit i emulzija su imali najveće vrijednosti svedenih brzina oscilacija po jedinici mase eksploziva. Veliko udarno djelovanje dalo je veliki udio sitne frakcije uz velike brzine oscilacija po jedinici mase. Eksplozivi smanjene gustoće sa smanjenim udarnim djelovanjem ali uz dovoljnu ukupnu radnu sposobnost daju optimalnu fragmentaciju i smanjenje brzina oscilacija odnosno smanjenje štetnog utjecaja miniranja na okolinu.

Na osnovu analize ispitivanja može se zaključiti da mješavina emulzijske matrice i granuliranog EPS-a u omjeru 40:60 gustoće $0,410 \text{ g/cm}^3$ je optimalna mješavina obzirom na smanjenje udarnog djelovanja i uz zadržavanje ukupne radne sposobnosti (Škrlec, 2015).

5. PROBNA ISPITIVANJA U RUDNIKU SV. BARBARA U RUDAMA

Odabrani, istraživani eksploziv s ekspanziranom polistirenom odabran je za ispitivanje mogućnosti primjene u miniranjima podzemnih prostorija. Obzirom na prije prezentirana svojstva, posebice na rezultate ljevkastih pokusa izgledno je da se eksploziv može uspješno primjenjivati i za podzemna miniranja, odnosno miniranja podzemnih prostorija.

Za probnu primjenu odabrane su prostorije turističkog rudnika Sv. Barbara koje se ne koriste za obilazak posjetitelja.

5.1. Povijest rudnika

Rudnik sveta Barbara nalazi se u mjestu Rude, pet kilometara jugozapadno od Samobora. Prošlost ovog malog mjesta pored Samobora uistinu je zanimljiva. Povjesničari kažu da je mjesto vjerojatno nastalo u ranom srednjem vijeku, a možda i kasnije. U petnaestom stoljeću selo se zvalo Rovi (Roruje) što znači ruda, te otuda naravno i današnji naziv. Najpoznatija su tri rova: sv. Trojstvo, Kokel, te Vlašić. Danas oni nose zajedničko ime - Rudnik sv. Barbara.

Prema povijesnim izvorima rudarenje ovog dijela ima više stoljetnu tradiciju. Kelti su od dobivenog bakra izrađivali posuđe i alate. Rimljani su vadili bakar, te ga koristili u kovnici novca u Sisku. Prvi dokumenti dokaz su kopanja rude još 1210. godine, a sustavno se prati od 1481. godine. Krajem 16. stoljeća proizvodnja bakra u Rudama bila je dvostruko veća od cjelokupne proizvodnje bakra u Engleskoj, a jedno vrijeme i najveća u Austro-ugarskoj monarhiji. Prema nekim izvorima dijelovi krovništa zgrada na trgu sv. Marka u Veneciji bili su rađeni bakrom iz Ruda.

Bakrena ruda vadila se i prerađivala u rudokopima do 1851. godine, a od tada pa do 1859. godine vadila se i željezna ruda. Od početka pa do sredine 20. stoljeća vadio se i gips. No daljnja eksploatacija ruda prestaje 1956. godine zbog neisplativosti.

U rovu su uski hodnici u više razina s mjestimičnim proširenjima gdje se iskopava rudača. Stranice rova su učvršćene drvenom ili željeznom trapeznom podgradom. Može biti konstruirana na tzv. Šor (poljski način) kad se okvir od dvije vertikale i gornjom horizontalnom postavljaju duž rova i sprečavaju okomito djelovanje sila. U tome slučaju stupac i grede spajaju se metalnim klamfama i drvenim klinovima. Kod bočnih sila koristi se podgrada konstruirana na tzv. Zub (njemački način) urezivanjem elemenata do pola debljine i sljubljanjem u čvrstu cjelinu.

Hodnik rova u prosjeku je širine 1,7 m, a visine 2 m. Dimenzije jama iskopa rude su do 5 m visine.



Slika 5-1. Ulazak u rudnik (Wikipedia, 2021).

Rudarenje u rudniku Ruda te prerada bakrene i željezne rude od 16. do kraja 18. stoljeća utjecali su na okoliš, tim više što je za potrebe korištenja bakrene i željezne rude, a kasnije i sadre (gipsa) s vremenom otvarano sve više kopova. Usto, sagrađeno je mnogo postrojenja za preradu. Na okoliš utjecaj je imala i sjeća šuma za potrebe rudnika i prerade rude, što je dovelo do ogoljelosti dijela površina, nakon šega su se javili destruktivski padinski procesi (klizanje, jaružene, spiranje, urušavanje) te akumulacijski oblici reljefa. Problem je u tome što je u okolici Ruda izvađena velika količina jalovine kojom je zasipana cijela padina ispod rudnika i dalje sve do potoka Rudarska Gradna.

6. OPIS PROBNIH MINSKIH POLJA

Miniranja su izvedena s dva minska polja. Oba miniranja su izvedena u ulaznom dijelu jednog od potkopa koji se ne koriste. Mjesto izvođenja probnih miniranja prikazano je na Slici 6-1.



Slika 6-1. Lokacija minskih polja.

Minske bušotine bušene su u sideritu, ručnim bušaćim električnim čekićem s promjerom bušenja od 32 mm. Bušenje minskih bušotina prikazano je na Slici 6-2.



Slika 6-2. Bušenje minskih bušotina.

Za miniranje prvog minskog polja pripravljene su tri minske bušotine promjera 32 mm i duljine 200 do 300 mm. Punjenje minskih bušotina izvedeno je eksplozivom smanjene gustoće slijedećih značajki:

Volumni odnos emulzijske matrice i granula ekspaniranog polistirena:

M+EPS 40:60

Brina detonacije $v_{sr} = 2496$ m/s,

Gustoća $\rho = 0,441$ g/cm³

Promjer i duljina punjenja $\varnothing 28 \times 300$ mm,

Masa punjenja $m_p = 81,4$ g

Udaljenost između minskih bušotina i udaljenost od slobodne površine 150 mm. Napunjene bušotine opremljene električnim detonatorima prikazane su na Slici 6-3.



Slika 6-3. Napunjene bušotine opremljene električnim detonatorima.

Otpucavanje minskih bušotina izvedeno je uspješno, te je ostvaren potpuni odlom stijene u punoj dubini bušenja. Nakon pregleda odminiranog materijala uočen je neaktiviran dio punjenja jedne bušotine. Ta pojava može se pripisati vrlo kratkoj duljini punjenja jedne bušotine odnosno mogućem mehaničkom prekidu punjenja zbog potiskivanja štapom manjeg promjera, te izostanka čepjenja i na taj način uvjeta otvorenosti uvjeta odvijanja detonacije. Odminirani materijal prikazan je na Slici 6-4., a stijena nakon miniranja na Slici 6-5.

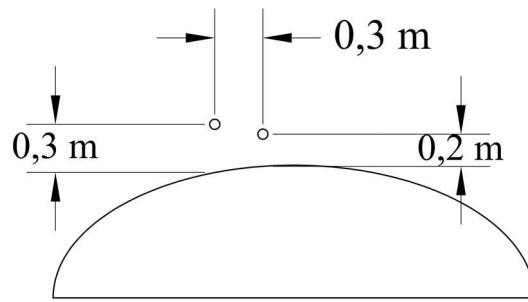


Slika 6-4. Odminirani materijal nakon prvog miniranja.



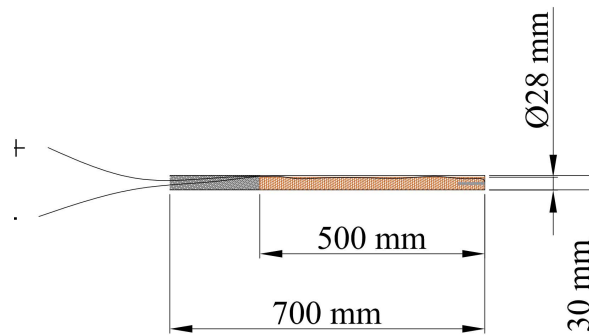
Slika 6-5. Stijena nakon prvog miniranja.

Drugo miniranje izvedeno je na istoj lokaciji. Otpucane su dvije minske bušotine eksplozivom značajki kao u prvom miniranju. Duljine bušotina bile su 700 mm i 370 mm. Shema otpucavanja prikazana je na slici 6-6.



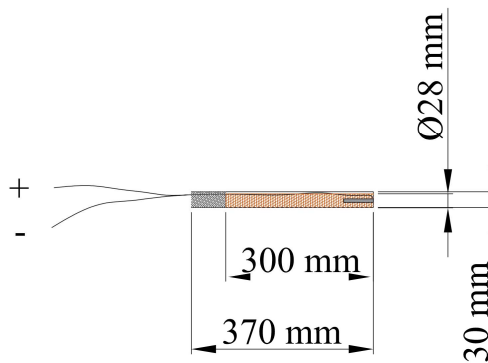
Slika 6-6. Shema otpucavanja za drugo miniranje.

Konstrukcija punjenja bušotine duljine 700 mm prikazana je na slici 6-7.



Slika 6-7. Konstrukcija punjenja bušotine duljine 700 mm.

Konstrukcija punjenja bušotine duljine 370 mm prikazana je na slici 6-8.



Slika 6-8. Konstrukcija punjenja bušotine duljine 370 mm.

Masa punjenja bušotine duljine 370 mm iznosila je 81,4 g, a bušotine duljine 700 mm iznosila je 135,7 g. Bušotine su začepljene glinenim čepovima. Miniranje je izvedeno uspješno s potpunim učinkom. Oadminirani materijal je ujednačene granulacije veličina zrna do 100 mm i prikazan je na Slici 6-9.



Slika 6-9. Oadminirani materijal.

7. ZAKLJUČAK

Po izvedenim miniranjima može se zaključiti da je primijenjeni eksploziv imao zadovoljavajući učinak. Granulacijski sastav je ujednačen, a veličina zrna stijene povoljna je za ručni utovar.

Za daljnja ispitivanja potrebno je povećavati izbojnicu do veličine kada izostaje potpuni odlom.

Potrebno je provesti ispitivanja metodom ljevkastih pokusa bez prisustva slobodne površine. Rezultate radne sposobnosti potrebno je usporediti s rezultatima otpucavanja referentnog eksploziva. Za referentni eksploziv se predlaže emulzijski eksploziv.

8. LITERATURA

BARANOV, E.G., Vedin, A.T., Bondarenko, I.F., (1996): Mining and Industrial Applications of Low – Density Explosives. A.A.Balkema, 116 pp, Rotterdam.

KRSNIK, J. 1989. Miniranje, Zagreb: Sveučilište u Zagrebu, Rudarsko-geološko-naftni fakultet.

ŠKRLEC, V., 2015. Analiza primjenjivosti eksploziva smanjene gustoće za gospodarska miniranja, Doktorski rad, Sveučilište u Zagrebu, Rudarsko-geološko-naftni fakultet, Zagreb

WIKIPEDIA, 2023. Rudnik Sv. Barbara

URL: https://hr.wikipedia.org/wiki/Rudnik_Sv._Barbara (2.9.2023.)