

Simulacijska analiza heterogenog frakturiranog slabopropusnog sloja

Matošević, Mihael

Master's thesis / Diplomski rad

2015

Degree Grantor / Ustanova koja je dodijelila akademski / stručni stupanj: **University of Zagreb, Faculty of Mining, Geology and Petroleum Engineering / Sveučilište u Zagrebu, Rudarsko-geološko-naftni fakultet**

Permanent link / Trajna poveznica: <https://urn.nsk.hr/urn:nbn:hr:169:973366>

Rights / Prava: [In copyright](#)/[Zaštićeno autorskim pravom.](#)

Download date / Datum preuzimanja: **2024-09-05**



Repository / Repozitorij:

[Faculty of Mining, Geology and Petroleum Engineering Repository, University of Zagreb](#)



SVEUČILIŠTE U ZAGREBU
RUDARSKO-GEOLOŠKO-NAFTNI FAKULTET

Diplomski studij naftnog rudarstva

**SIMULACIJSKA ANALIZA HETEROGENOG
FRAKTURIRANOG SLABOPROPUSNOG SLOJA**

Diplomski rad

Mihael Matošević

N-137

Zagreb, 2015

SIMULACIJSKA ANALIZA HETEROGENOG FRAKTURIRANOG SLABOPROPUSNOG SLOJA

MIHAEL MATOŠEVIĆ

Diplomski rad izrađen: Sveučilište u Zagrebu
Rudarsko-geološko-naftni fakultet
Zavod za naftno inženjerstvo
Pierottijeva 6, 10 000 Zagreb

Sažetak

U nekonvencionalnim ležištima struktura pornog sustava, oblik pora i kapilaritet bitno utječu na račun protoka i pada tlaka, a protok je često neopisiv Darcyevom jednadžbom. Proračun propusnosti kod slabo propusnih stijena (propusnosti manje od 10^{-15} m²) osobito je osjetljiv na efekte proklizavanja fluida te na efekte protočnih puteva koji nastaju radi heterogenosti propusnosti. U radu su izrađena tri modela nekonvencionalnog plinskog ležišta te su praćeni dnevna proizvodnja plina u periodu crpljenja (engl. *Field gas production rate, FGPR*), dnevna proizvodnja vode u periodu crpljenja (engl. *Field water production rate, FWPR*) te pad tlaka tijekom proizvodnje (engl. *Field average pressure, FPR*). Simulacija je izvedena korištenjem ležišnog simulatora Eclipse tvrtke Schlumberger. Razmotren je slučaj proizvodnje prije i nakon frakturiranja, definiravši tanki proslojak povećane propusnosti (koja predstavlja efektivnu propusnost frakture). Kao rezultat dobiven je veći iscrpak plina nakon frakturiranja, a izrađeni model može poslužiti pronalaženju najoptimalnijih parametara stimulacije, prije svega smještaja bušotina u prostoru, te optimalnih parametara (visina, duljina, propusnost) frakture.

Ključne riječi: nekonvencionalno ležište, frakturiranje, proizvodnja plina, proizvodnja vode, pad tlaka, ležišni simulacijski model

Diplomski rad sadrži: 61 stranica, 11 tablica, 32 slika, 1 prilog i 59 referenci.

Jezik izvornika: hrvatski

Diplomski rad pohranjen: Knjižnica Rudarsko-geološko-naftnog fakulteta
Pierottijeva 6, Zagreb

Voditelj: Dr. sc. Domagoj Vulin, docent RGNF

Ocjenjivači:

Dr. sc. Domagoj Vulin, docent RGNF

Dr. sc. Tomislav Kurevija, docent RGNF

Dr. sc. Daria Karasalihović Sedlar, izvanredna profesorica RGNF

Datum obrane: 10. rujan 2015.

**SIMULATION ANALYSIS OF HETEROGENEOUS FRACTURED LOW-
PERMEABILITY LAYER**

MIHAEL MATOŠEVIĆ

Thesis completed in: University of Zagreb
Faculty of Mining, Geology and Petroleum Engineering
Department of Petroleum Engineering,
Pierottijeva 6, 10 000 Zagreb

Abstract

Pore system structure in unconventional reservoirs, shape of the pores and capillary essentially influence calculation of fluid flow and pressure drop, but fluid flow sometimes cannot be described by Darcy's equation. Flow through low permeability rocks (with permeability less than 10^{-15} m²) is affected by fluid slippage effect and effects of flow streams that occur due to permeability heterogeneity. In this work three cases of simulation models of unconventional gas reservoirs were made to observe field gas production rate (*FGPR*), field water production rate (*FWPR*) and field average pressure (*FPR*). Simulation is performed using Eclipse, reservoir simulator developed by Schlumberger company. Results before and after fracturing were compared, by defining a thin layer with higher permeability (which is the effective permeability of the fracture). This resulted in a increased production of gas after fracturing. The model can be used as a template to find the optimal stimulation parameters, first of all of wells spacing and placement, and then to find optimal fracture parameters (height, length, permeability).

Keywords: unconventional reservoir, fracturing, gas production, water production, pressure drop, reservoir simulation model

Thesis contains: 61 pages, 11 tables, 32 figures, 1 enclosure and 59 references.

Original in: Croatian

Thesis deposited in: Library of Faculty of Mining, Geology and Petroleum Engineering,
Pierottijeva 6, Zagreb

Supervisor: PhD Domagoj Vulin, Assistant Professor

Reviewers: PhD Domagoj Vulin, Assistant Professor
PhD Tomislav Kurevija, Assistant Professor
PhD Daria Karasalihović Sedlar, Associate Professor

Date of defense: September 10, 2015.

SADRŽAJ

POPIS SLIKA	I
POPIS TABLICA	III
POPIS OZNAKA	IV
1. UVOD	1
2. TEORETSKA RAZMATRANJA SLABOPROPUSNIH LEŽIŠTA	3
2.1. TEORIJA HIDRAULIČKOG FRAKTURIRANJA	3
2.2. PROPUSNOST LEŽIŠTA	6
2.2.1. PARALELNE PROMJENE PROPUSNOSTI	7
2.2.2. SERIJSKE PROMJENE PROPUSNOSTI	8
2.3. MODELI FORMIRANJA PUKOTINE I MEHANIKA PUKOTINE	10
2.3.1. PKN MODEL (PERKINS- KERN- NORDGREN)	11
2.3.2. KGD MODEL (KRISTIJANOVIČ- GEERTSMA- DE KLARK)	13
2.3.3. RADIJALNI MODEL	14
3. PREGLED KORIŠTENIH METODA	15
3.1. METODA A	15
3.2. METODA B	18
3.3. METODA C	23
3.4. ANALIZA FRAKTURIRANIH SUSTAVA	25
3.4.1. NUMERIČKA SIMULACIJA	28
3.4.2. USKLAĐIVANJE S PROIZVODNIM PODACIMA (engl. history matching)	31
4. SIMULACIJA I PRIKAZ REZULTATA	33
4.1. ANALIZA PROIZVODNJE PLINA IZ SLABO PROPUSNOG LEŽIŠTA	33
4.2. OPIS MODELA	34
4.2.1. MODEL A	36
4.2.2. MODEL B	40
4.2.3. MODEL C	44
4.3. USPOREDBA MODELA	48
5. ZAKLJUČAK	52
6. LITERATURA	53
DODATAK	58

POPIS SLIKA

Slika 1.1. Trokut resursa.....	1
Slika 2.1. Paralelna promjena propusnosti	7
Slika 2.2. Serijska promjena propusnosti	8
Slika 2.3. PKN model pukotine	11
Slika 2.4. KGD model pukotine	13
Slika 3.1. Geometrija modela korištenog u metodi A	16
Slika 3.2. Vertikalno frakturirana bušotina	19
Slika 3.3. Horizontalno frakturirana bušotina	19
Slika 3.4. Bušotina frakturirana nuklearnom eksplozijom	19
Slika 3.5. Profil proizvodnje plina s Cana polja u prvih 30 dana	25
Slika 3.6. Profil proizvodnje vode s Cana polja u prvih 30 dana	26
Slika 3.7. Utjecaj propusnosti na tlak zatvaranja pukotine	29
Slika 4.1. Raspodjela propusnosti u heterogenom nekonvencionalnom ležištu.....	34
Slika 4.2. Raspodjela zasićenja plinom u nekonvencionalnom ležištu na kraju proizvodnje 2030. godine	35
Slika 4.3. Proslojak s 10 ćelija povećane propusnosti u modelu A.....	36
Slika 4.4. Raspodjela zasićenja plinom u nekonvencionalnom frakturiranom ležištu na kraju proizvodnje 2030. godine – model AII	37
Slika 4.5. Dnevna proizvodnja plina u periodu crpljenja- model A	38
Slika 4.6. Dnevna proizvodnja vode u periodu crpljenja- model A	38
Slika 4.7. Pad tlaka tijekom proizvodnje- model A.....	39
Slika 4.8. Proslojak povećane propusnosti u modelu B	40
Slika 4.9. Raspodjela zasićenja plinom u nekonvencionalnom frakturiranom ležištu na kraju proizvodnje 2030. godine – model BII.....	41
Slika 4.10. Dnevna proizvodnja plina u periodu crpljenja- model B	42
Slika 4.11. Dnevna proizvodnja vode u periodu crpljenja- model B	42
Slika 4.12. Pad tlaka tijekom proizvodnje- model B.....	43
Slika 4.13. Proslojak povećane propusnosti u modelu C	44
Slika 4.14. Raspodjela zasićenja plinom u nekonvencionalnom frakturiranom ležištu na kraju proizvodnje 2030. godine – model CII.....	45
Slika 4.15. Dnevna proizvodnja plina u periodu crpljenja- model C	46

Slika 4.16. Dnevna proizvodnja vode u periodu crpljenja- model C	46
Slika 4.17. Pad tlaka tijekom proizvodnje- model C.....	47
Slika 4.18. Dnevna proizvodnja plina u periodu crpljenja	48
Slika 4.19. Dnevna proizvodnja vode u periodu crpljenja	50
Slika 4.20. Pad tlaka tijekom proizvodnje.....	51

POPIS TABLICA

Tablica 3.1. Oblici gridova za pojedini tip simulacije.....	20
Tablica 3.2. Ležišni podaci korišteni u metodi B.....	20
Tablica 3.3. Prikaz rezultata u metodi B	22
Tablica 3.4. Troškovi i dobit korištenjem metode B po slučajevima.....	22
Tablica 3.5. Sastav fluida za frakturiranje.....	23
Tablica 3.6. Vrijednosti propusnosti i poroznosti	27
Tablica 3.7. Podaci o opremanju bušotina.....	31
Tablica 4.1. Pregled podataka modeliranih u simulaciji – model A.....	36
Tablica 4.2. Pregled podataka modeliranih u simulaciji – model B.....	40
Tablica 4.3. Pregled podataka modeliranih u simulaciji – model C.....	44
Tablica 4.4. Pregled kumulativne proizvodnje plina u m ³ po modelima	49

POPIS OZNAKA

A – površina poprečnog presjeka sloja, m^2

a – širina sloja, m

A_i – površina proslojka i , m^2

a_i – širina proslojka i , m

A_s – površina poprečnog presjeka uzorka, m^2

d_h – hidraulički promjer, m

f – Fanningov faktor trenja

g – gravitacijska konstanta, $9,80665 \text{ m/s}^2$

G – modul smicanja, Pa

h – dubina, m

h_f – visina pukotine, m

h_i – debljina proslojka i , m

k_a – apsolutna propusnost medija, m^2

k – propusnost uzorka, m^2

k_i – propusnost proslojka i , m^2

k_p – propusnost propanta pri zatvaranju, m^2 (Darcy)

\bar{k} – prosječna propusnost proslojaka (engl. *average permeability, apparent permeability*), m^2

L_f – duljina pukotine, m

l – duljina uzorka, m

L – ukupna duljina proslojaka, m

l – duljina proslojka i , m

L_i – udaljenost proslojka i od bušotine, m

L_{i-1} – udaljenost proslojka $i-1$ od bušotine, m

p_r – ležišni (porni) tlak, Pa

p – diferencijalni tlak, Pa

p_{fl} – tlak fluida u pukotini, Pa

p_f – tlak u frakturi, Pa (*psi*)

q – volumetrijski protok vode, m^3/s

R – radijus pukotine, m

Re – Reynoldsov broj

t – vrijeme utiskivanja, s

v – brzina fluida, m/s

\bar{v} – srednja brzina protjecanja fluida, m/s

w – širina pukotine, m

x – udaljenost između početne i krajnje točke protoka, m

z – dubina pukotine (mjereno od površine do pukotine), m

β – koeficijent turbulencije, m^{-1}

Δp – razlika tlakova (razlika visine stupaca ulaznog i izlaznog manometra), Pa

Δp_f – diferencijalni tlak u ishodištu pukotine, Pa

μ – viskoznost fluida, $Pa\cdot s$

μ_k – parametar za log-normalno raspodjelu

ν – Poissonov koeficijent

ρ – gustoća pokrovnih naslaga, kg/m^3

ρ_{fl} – gustoća fluida, kg/m^3

σ – standardna devijacija

σ_c – tlak zatvaranja (definiran jednačbom 3.2.), Pa (*psi*)

σ_E – naprezanje prouzročeno vanjskim utjecajima (tektonski poremećaji, termalni efekti, itd.), Pa

σ_H – horizontalna naprezanja u stijenama (ležišnim, pokrovnim, podinskim), Pa

$\sigma_{h,min}$ – minimalni tlak u horizontalnom smjeru, Pa (*psi*)

σ_x – horizontalna komponenta naprezanja (u smjeru osi x), Pa

σ_y – horizontalna komponenta naprezanja (u smjeru osi y), Pa

σ_z – vertikalna komponenta naprezanja (u smjeru osi z), Pa

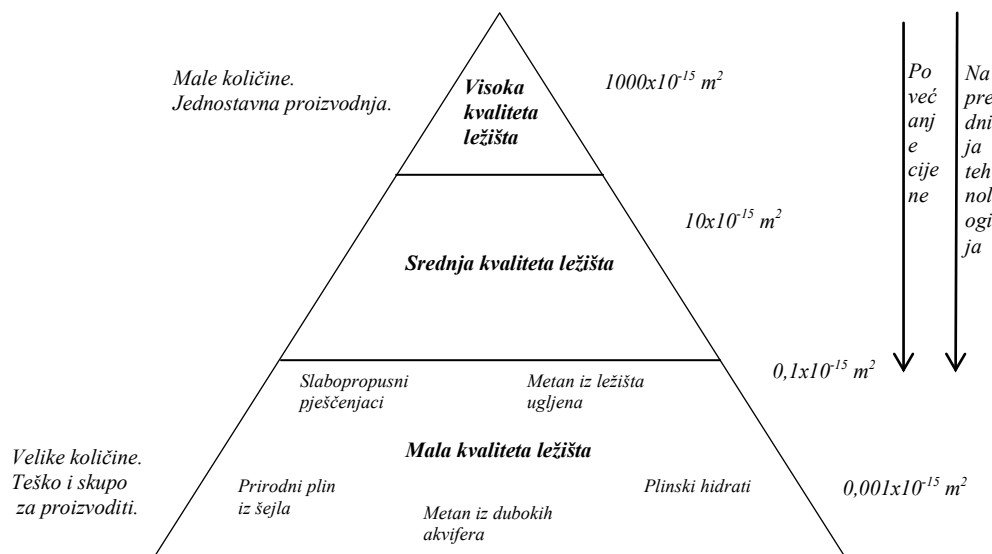
1. UVOD

Slabopropusna ležišta prirodnog plina definiraju se kao ležišta iz kojih se plin ne može proizvoditi uz protoke i u obujmu koji su ekonomski isplativi. Ujedno ih se može definirati kao plinska ležišta kod kojih je propusnost manja od 10^{-16} m^2 (Kazemi, 1982; Shuilang i Zhaowen, 2004) te nisu jednoznačno definirana (Aguilera i Harding, 2008).

U nekonvencionalna ležišta ubrajaju se:

- 1) ležišta u slabopropusnim pješčenjacima;
- 2) ležišta u pelitnim sedimentima;
- 3) metan u ležištima ugljena;
- 4) metan otopljen u dubokim akviferima;
- 5) ležišta plinskih hidrata.

Trokut resursa, koji je prikazan na slici 1.1., a opisali su ga Masters (1979) i Gray (1977), često se koristi kao jednostavan prikaz resursa plina. Kako se smanjuje kvaliteta ležišta, trokut se širi prema bazi. Za istraživanje i eksploataciju ležišta slabijih proizvodnih karakteristika, na samom dnu trokuta, potrebna je primjena tehnologije kojom bi se povećala proizvodnost (hidrauličko frakturiranje, kiselinske obrade, horizontalno bušenje), a da bi se uopće koristila takva tehnologija potrebna je prije svega visoka cijena konačnog produkta kojom bi se opravdali troškovi primjene.



Slika 1.1. Trokut resursa (Masters, 1979; Gray, 1977)

Zbog sve veće potrebe za prirodnim plinom, naftne tvrtke svoje poslovanje organiziraju na način da unaprjeđuju dosadašnju tehnologiju i razvijaju novu. Fokus razvoja temelji se na predviđanju proizvodnih karakteristika, modeliranju te simuliranju pomoću realnih parametara dobivenim terenskim mjerenjima, kako bi se optimizirali troškovi i dobili što točniji podaci o mogućoj proizvodnji te potrebi za stimuliranjem.

U radu će biti prikazana teorija hidrauličkog frakturiranja, propusnost kao jedno od najbitnijih svojstava poroznog medija te opisane mehanika i modeli formiranja pukotine.

Tema trećeg poglavlja je opis nekoliko metoda kojim su dosad modelirane slabopropusne bušotine te izvedeni zaključci korištenjem tih metoda.

U četvrtom će poglavlju biti opisana tri modela za simulaciju frakturirane slabopropusne bušotine te uspoređeni s modelom nefrakturirane slabopropusne bušotine. Praćena su tri parametra: dnevna proizvodnja plina u periodu crpljenja (engl. *Field gas production rate, FGPR*), dnevna proizvodnja vode u periodu crpljenja (engl. *Field water production rate, FWPR*) te pad tlaka tijekom proizvodnje (engl. *Field average pressure, FPR*).

2. TEORETSKA RAZMATRANJA SLABOPROPUSNIH LEŽIŠTA

Najvažniji čimbenici koji utječu na razvoj slabopropusnih, nekonvencionalnih, ležišta su ekonomska isplativost proizvodnje te cijena tehnologije koja se koristi (Kazemi, 1982). Ekonomsku isplativost najvećim djelom uvjetuje cijena sirove nafte na svjetskom tržištu. S ciljem povećanja proizvodnosti najčešće se koristi metoda hidrauličkog frakturiranja čime se u pornu strukturu stijene, s ciljem nastanka frakture, pri visokom tlaku utiskuje mješavina vode, propanta te različitih aditiva. Također, jedna od metoda koja se spominje u literaturi je frakturiranje nuklearnom eksplozijom u bušotini (engl. *contained nuclear explosions*, Holdtich et al., 1970). Svrha ove metode je formiranje šupljine kojom bi se omogućio radijalni protok fluida kroz produljenu pukotinu, a ujedno i povećao efektivni radijus bušotine, tj. ostvarila bi se veća kontaktna površina na granici bušotina-ležište. Ujedno, kako bi se povećao drenažni radijus crpljenja, izrađuju se horizontalne bušotine (Joshi, 1986; Reiss, 1985; Borisov, 1964; Sherrard et al., 1986) kod kojih je veća kontaktna površina između bušotine i ležišta te se na njima primjenjuje metoda hidrauličkog frakturiranja s ciljem povećanja proizvodnosti slabopropusnih ležišta (Giger, 1987).

2.1. TEORIJA HIDRAULIČKOG FRAKTURIRANJA

Teorija frakturiranja stijena opisuje raspodjelu napreznja unutar stijena. Stanje napreznja određeno je s tri međusobno različite komponente napreznja σ_x , σ_y , σ_z (Hubbert i Willis, 1957; Gidley et al., 1989). Komponente σ_x , σ_y predstavljaju horizontalna napreznja dok je komponenta σ_z vertikalno napreznje i računa se prema formuli:

$$\sigma_z = \int_0^h \rho(h)gdh \quad (2.1.)$$

Gdje su:

σ_z – vertikalna komponenta napreznja (u smjeru osi z), Pa

ρ – gustoća pokrovnih naslaga, kg/m³

h – dubina, m

g – gravitacijska konstanta, 9,80665 m/s²

Vertikalno naprezanje može se izračunati integracijom gustoće pokrovnih naslaga stijena po dubini te je ekvivalentno geostatičkom tlaku. Fraktura će najčešće nastati okomito na najmanje naprezanje.

Horizontalne komponente naprezanja se računaju prema jednadžbama 2.2. i 2.3., uz pretpostavku linearne elastičnosti ležišnih stijena;

$$\sigma_x = \left(\frac{\nu}{1-\nu} \right) \cdot (\sigma_z - p_r) + p_r + \sigma_{E_x} \quad (2.2.)$$

$$\sigma_y = \left(\frac{\nu}{1-\nu} \right) \cdot (\sigma_z - p_r) + p_r + \sigma_{E_y} \quad (2.3.)$$

gdje su:

σ_x – horizontalna komponenta naprezanja (u smjeru osi x), Pa

σ_y – horizontalna komponenta naprezanja (u smjeru osi y), Pa

ν – Poissonov koeficijent, -

p_r – ležišni (porni) tlak, Pa

σ_E – naprezanje prouzročeno vanjskim utjecajima (tektonski poremećaji, termalni efekti, itd.), Pa

Kod tektonskih poremećaja, frakture najčešće nastaju horizontalno, dok se kod utiskivanja fluida pod tlakom uslijed smičnog naprezanja formira fraktura koja je vertikalna obzirom da je najmanje naprezanje u horizontalnom smjeru. Hidrauličkim frakturiranjem ne može se ostvariti horizontalnu frakturu, jer je tlak gotovo uvijek manji od tlaka pokrovnih naslaga, osim u slučaju frakturiranja plitkih bušotina. Hidraulički stvorena pukotina usmjerit će se okomito na smjer najmanjeg glavnog naprezanja koje na dubinama većim od 300-600 m gotovo uvijek predstavlja jednu od horizontalnih komponenti (Gidley et al., 1989). Dakle, fraktura će biti okomita, ali će smjer njenog napredovanja biti u smjeru najmanjeg opterećenja, tj. horizontalno. Nakon nastanka pukotine, svojstva frakture mogu se dobiti iz detaljno analiziranih testova porasta (engl. *pressure buildup test*) ili pada tlaka (engl. *pressure drawdown test*).

Rezultati dobiveni nakon interpretacije testova najčešće se unose u ležišni simulator gdje se onda uspoređuje stanje prije frakturiranja i nakon, te se u slijedećem koraku ležišnom simulacijom predviđaju buduće performanse ležišta (Ding et al., 2012; Sierra et al., 2013). Svojstva frakture mogu se procijeniti iz analiza geomehaničkih i petrofizikalnih svojstava stijena te svojstava fluida.

Do frakturiranja stijena može doći u tri slučaja (Hubbert i Willis, 1957):

- 1) hidrauličko frakturiranje s ciljem povećanja proizvodnosti;
- 2) gubitak cirkulacije isplake ili cementne kaše;
- 3) sekundarna cementacija (engl. *squeeze cementing*);

Pri prvom slučaju će doći do povećanja proizvodnosti, bušotina će biti stimulirana, dok će kod druga dva slučaja najčešće doći do pogoršanja svojstava pribušotinske zone čime će se značajno smanjiti propusnost, a posljedično i proizvodnost.

Širinu pukotine uvjetuje iznos pada tlaka duž frakture, na što pak utječu viskoznost utiskujućeg fluida te brzina utiskivanja. Tako će veća viskoznost i veća brzina utiskivanja rezultirati širom frakturom. Niska brzina i mala viskoznost djelovat će obrnuto te će, stoga, uzrokovati smanjenje tlaka duž frakture.

Hidrauličko frakturiranje je metoda koja se najčešće koristi za poboljšanje proizvodnosti u slabopropusnim ležištima (Leguizamon i Aguilera, 2011), s propusnošću manjom od 10^{-15} m². Masivnim hidrauličkim frakturiranjem (engl. *massive hydraulic fracturing*, MHF) nekonvencionalnih ležišta dobiveni su različiti rezultati (Gidley et al., 1979; Jennings Jr. et al., 1977; Radke i Sommerton, 1977).

2.2. PROPUSNOST LEŽIŠTA

Propusnost je definirana kao svojstvo poroznog medija da omogući protjecanje fluida uzrokovano razlikom potencijala između dvije krajnje točke promatranog dijela medija. Analiziranjem ponašanja fluida u poroznoj sredini te eksperimentalnim istraživanjima, Henry Darcy je ustanovio određene zakonitosti te ih opisao zakonom kako slijedi:

$$q = -k \cdot \left(\frac{A_s}{\mu} \right) \cdot \left(\frac{dP}{dx} \right) \quad (2.4.)$$

gdje su:

Δp – razlika tlakova (razlika visine stupaca ulaznog i izlaznog manometra), Pa

q – volumetrijski protok vode, m^3/s

A_s – površina poprečnog presjeka uzorka, m^2

l – duljina uzorka, m

k – propusnost uzorka, m^2

μ – viskoznost fluida, Pas

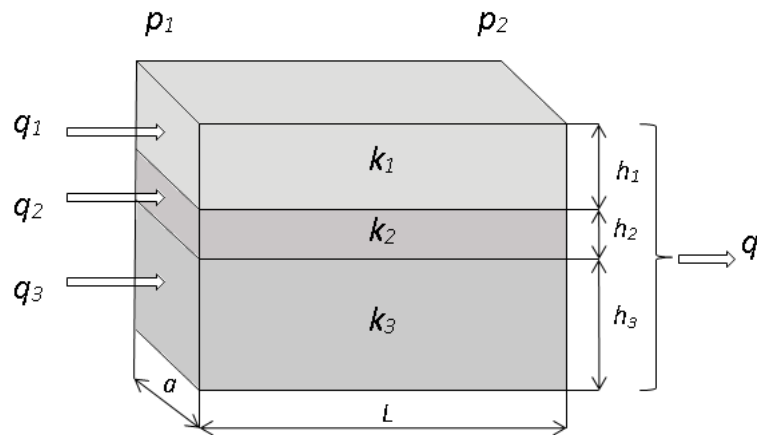
Zajednička karakteristika svim nekonvencionalnim ležištima je upravo niska propusnost koja je gotovo uvijek manja od $10^{-16} m^2$. Jones i Owens (1980) su na više od 100 slabopropusnih uzoraka jezgara izmjerili vrijednosti propusnosti u rasponu od $1,0 \cdot 10^{-19}$ do $1,0 \cdot 10^{-15} m^2$, dok je Susilo (2010) u svom radu na 146 uzoraka jezgara utvrdio propusnost od $1,0 \cdot 10^{-16} m^2$ do $7,442 \cdot 10^{-12} m^2$ te poroznost od 0,042 do 0,46. Jedno od najvažnijih svojstava heterogenih ležišta je propusnost koja nije jednaka u svim dijelovima ležišta što je posljedice građe ležišta (više slojeva), stoga će ta problematika biti detaljnije opisana.

Raspodjela propusnosti za potrebe simulacije određuje se u laboratoriju mjerenjem na velikom broju jezgara dobivenih jezgrovanjem (engl. *coring*). Takva raspodjela se dalje ekstrapolira između bušotina usklađivanjem s podacima iz bušotinske karotaže te 2D i 3D seizmičkim podacima. Analizom bušotinskih mjerenja određuje se propusnost za cijeli pribušotinski dio, koristeći jednu jednadžbu protoka te uvažavajući pretpostavku homogenog drenažnog radijusa. Tim postupkom se ujedno određuje potencijalna proizvodnost te mjere ležišni tlak i protok.

Propusnost se može osrednjavati po segmentima ovisno o modelu ležišta, tj. geometriji anizotropnog poroznog medija. Prema tome postoje dva poopćenja, a to su serijske i paralelne promjene propusnosti.

2.2.1. PARALELNE PROMJENE PROPUSNOSTI

Ovakav oblik raspodjele propusnosti javlja se najčešće unutar samog ležišta (slika 2.1.). Kod sedimentnih stijena propusnost najčešće opada s dubinom. (Richardson et al., 1987)



Slika 2.1. Paralelna promjena propusnosti

Izraz za prosječnu propusnost paralelnih proslojaka jednakih širina, a različitim debljina ($A_i = a \cdot h_i$) glasi:

$$\bar{k} = \frac{\sum_{i=1}^N k_i \cdot h_i}{\sum_{i=1}^N h_i} \quad (2.5.)$$

Uz uvjet da su različite i širina i debljina, za osrednjavanje se koristi formulu kako slijedi ($A_i = a_i \cdot h_i$):

$$\bar{k} = \frac{\sum_{i=1}^N k_i \cdot A_i}{\sum_{i=1}^N A_i} \quad (2.6.)$$

gdje su:

k_i – propusnost proslojka i , m^2

h_i – debljina proslojka i , m

a – širina sloja, m

a_i – širina proslojka i , m

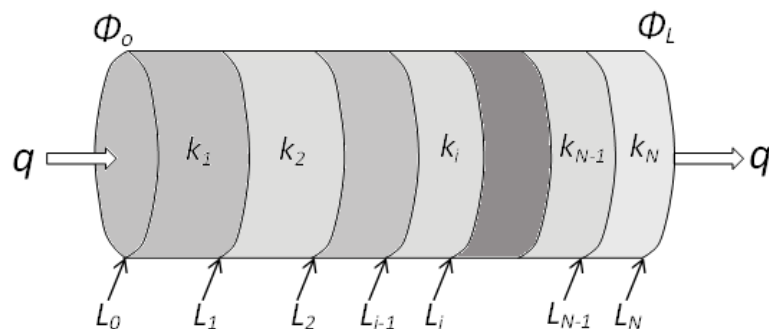
A – površina poprečnog presjeka sloja, m^2

A_i – površina proslojka i , m^2

\bar{k} – prosječna propusnost proslojaka (engl. *average permeability, apparent permeability*), m^2

2.2.2. SERIJSKE PROMJENE PROPUSNOSTI

Serijske promjene propusnosti najčešće se javljaju u neposrednoj blizini bušotine, gdje se izmjenjuju isplačni oblog, pribušotinska zona i netaknuta zona (slika 2.2.).



Slika 2.2. Serijska promjena propusnosti

Nakon procesa bušenja, cementiranja te perforiranja može doći do značajnog smanjenja propusnosti uzrokovanog prodiranjem filtrata isplake u pribušotinsku zonu. Osnovni tipovi oštećenja koji će uzrokovati moguće smanjenje propusnosti su: stvaranje emulzije, promjene močivosti, vodene blokade, kamenci, organski talozi, miješani organsko-anorganski talozi, siltovi i gline.

Ukupna duljinu promatranih segmenata različitih propusnosti računa se prema formuli,

$$L = \sum_{i=1}^N l_i \quad (2.7.)$$

gdje su:

L – ukupna duljina proslojaka, m

l_i – duljina proslojka i , m

Duljina proslojka može se dobiti na način:

$$l_i = L_i - L_{i-1} \quad (2.8.)$$

gdje su:

L_i – udaljenost proslojka i od bušotine, m

L_{i-1} – udaljenost proslojka $i-1$ od bušotine, m

Izraz za prosječnu propusnost serijski spojenih proslojaka, gdje je k_i propusnost svakog sloja, glasi:

$$\bar{k} = \frac{\sum_{i=1}^N l_i}{\sum_{i=1}^N \frac{l_i}{k_i}} = \frac{L}{\sum_{i=1}^N \frac{l_i}{k_i}} \quad (2.9.)$$

2.3. MODELI FORMIRANJA PUKOTINE I MEHANIKA PUKOTINE

Ravninsko stanje deformacija (dvoosno) pretpostavka je za modeliranje hidrauličkog frakturiranja (Economides i Nolte, 1989), iz čega proizlazi da će u linearno elastičnim stijenama u svim paralelnim ravninama deformacija biti neovisna o susjednim ravninama. Pretpostavka vrijedi u slučaju relativno debelih ležišta kod kojih je visina veća od duljine pukotine.

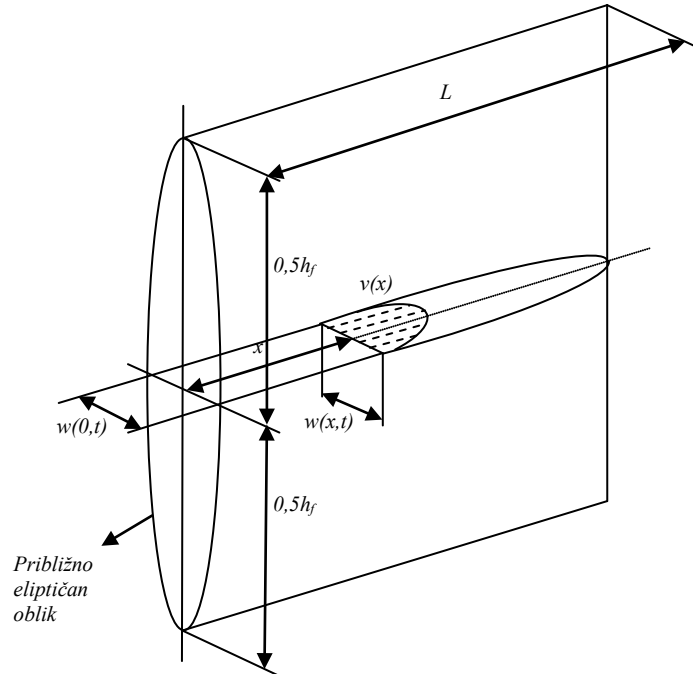
Pretpostavka o jednolikom rasporedu tlaka, tj. o potpunoj eliptičnosti pukotine, nije prihvatljiva za pukotine većih dimenzija stoga su uvedene modifikacije uvjeta ravnoteže iz čega su razvijeni primjenjivi modeli opisa tlaka u bušotini:

- 1) PKN model (Perkins i Kern, 1961; Nordgren, 1972)
- 2) KGD model (Khristianovic i Zheltov, 1955; Geertsma i de Klark, 1969)
- 3) Radijalni model

2.3.1. PKN MODEL (PERKINS- KERN- NORDGREN)

Pretpostavke koje su osnova PKN modela su:

- 1) Pukotina ima konstantnu visinu, h_f , neovisnu o njenoj duljini, L (slika 2.3.).



Slika 2.3. PKN model pukotine

- 2) Tlak fluida u pukotini, p_f , konstantan je u presjecima okomitim na smjer napredovanja pukotine.

3) U vertikalnim ravninama okomitim na smjer napredovanja pukotine odnos visine pukotine, tlaka fluida i lokalne širine pukotine definiran je jednadžbom 2.10., iz čega proizlazi da ti presjeci imaju eliptičan oblik, s maksimalnom širinom u centru pukotine.

$$w(z) = \frac{(1-\nu)h_f\Delta p_f}{G} \cdot \sqrt{1 - \left(\frac{2z}{h_f}\right)^2} \quad (2.10.)$$

Gdje su:

w – širina pukotine, m

z – dubina pukotine (mjereno od površine do pukotine), m

ν – Poissonov koeficijent

h_f – visina pukotine, m

Δp_f – diferencijalni tlak u ishodištu pukotine, Pa

G – modul smicanja, Pa

4) Gradijent tlaka fluida u smjeru napredovanja pukotine određen je otporom protjecanja fluida u uskom kanalu, eliptičnog poprečnog presjeka. Laminarni protok newtonskog viskoznog fluida određen je faktorom trenja prema Fanningu (jednadžba 2.11.).

$$f = \frac{\Delta p}{L_f} \cdot \frac{d_h}{2\rho_{fl}(\bar{v})^2} = \frac{konst.}{Re} \quad (2.11.)$$

Gdje su:

f – Fanningov faktor trenja

L_f – duljina pukotine, m

d_h – hidraulički promjer, m

Re – Reynoldsov broj

ρ_{fl} – gustoća fluida, kg/m^3

\bar{v} – srednja brzina protjecanja fluida, m/s

5) Gubitak fluida iz pukotine u ležište je zanemariv, a ujedno se zanemaruje i utjecaj širenja pukotine na protok. Tada je volumni protok fluida uzduž pukotine, tj. kroz poprečni presjek pukotine, konstantan.

Konačna rezultatna jednadžba predstavlja izraz za diferencijalni tlak u ishodištu pukotine, tj. kod stijenki bušotine iz čega proizlazi da tlak u bušotini raste proporcionalno petom korijenu vremena utiskivanja:

$$\Delta p(0,t) = p_{fl}(0,t) - \sigma_H = \frac{G}{1-\nu} \cdot \frac{w(0,t)}{h_f} = konst. \cdot t^{1/5} \quad (2.12.)$$

Gdje su:

p_{fl} – tlak fluida u pukotini, Pa

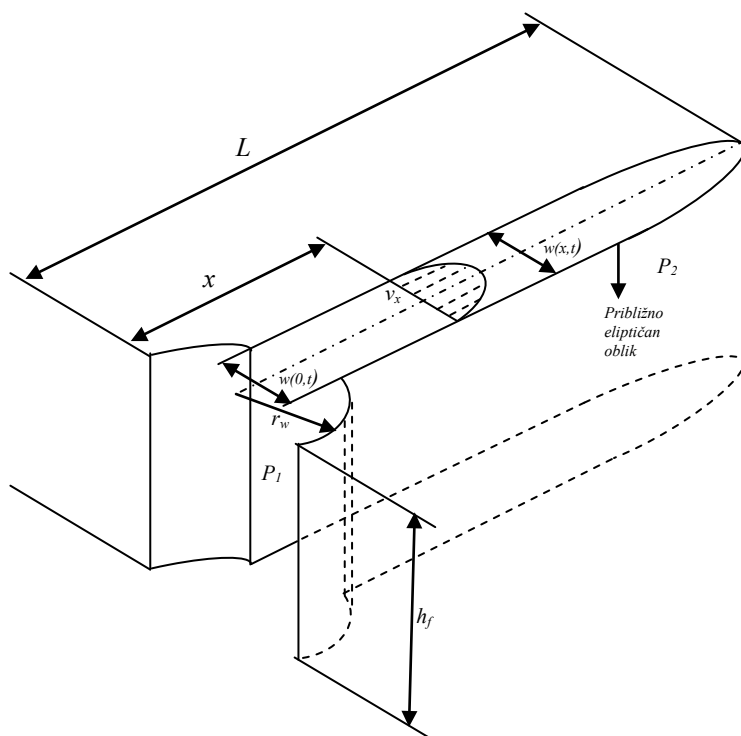
σ_H – horizontalna naprezanja u stijenama (ležišnim, pokrovnim, podinskim), Pa

t – vrijeme utiskivanja, s

2.3.2. KGD MODEL (KRISTIJANOVIČ- GEERTSMA- DE KLARK)

Pretpostavke za KGD model su:

- 1) Visina pukotine, h_f , konstantna je i ne ovisi o njenoj duljini, L .
- 2) Širina pukotine, w , neovisna je o visini, osim za rubni uvjet kod kojeg je definiran utok fluida, q , kod stijenki bušotine. U tom slučaju je širina pukotine funkcija omjera q/h_f te je konstantna u vertikalnom smjeru (slika 2.4.).



Slika 2.4. KGD model pukotine

- 3) Gradijent tlaka fluida u smjeru napredovanja pukotine, određen je otporom protjecanja fluida u uskom kanalu, pravokutnog poprečnog presjeka, čija se širina mijenja u smjeru napredovanja pukotine.

Izraz za diferencijalni tlak u ishodištu pukotine glasi:

$$\Delta p(0,t) = p(0,t) - \sigma_H = \frac{G}{(1-\nu)} \cdot \frac{w(0,t)}{2L(t)} = konst.t^{-1/3} \quad (2.13.)$$

iz čega proizlazi da će se tlak smanjivati proporcionalno trećem korijenu vremena utiskivanja.

2.3.3. RADIJALNI MODEL

Iz jednadžbe 2.14. za laminarni protok newtonskog viskoznog fluida između dviju paralelnih ploha, analogno linearnom KGD modelu slijedi pad tlaka za radijalni model pukotine, promjenjive širine (Amyx et al., 1960).

$$\frac{dp}{dx} = \frac{12\mu\bar{v}}{w^2} \quad (2.14.)$$

Diferencijalni tlak u središtu pukotine definira se prema:

$$\Delta p(0,t) = p(0,t) - \sigma_H = \frac{\pi G}{4(1-\nu)} \cdot \frac{w(0,t)}{R(t)} = konst.t^{-1/3} \quad (2.15.)$$

gdje je:

R – radijus pukotine, m

Iz jednadžbe 2.15. proizlazi da vrijednost tlaka utiskivanja kod radijalnog modela pada proporcionalno trećem korijenu vremena, kao i kod KGD modela.

3. PREGLED KORIŠTENIH METODA

U nastavku će biti prikazane određene metode iz literature koje se predlažu za korištenje proračunavanja proizvodnosti nakon frakturiranja.

3.1. METODA A

Numeričkim simulacijama se može analizirati način stvaranja pukotina u poroznim strukturama te predvidjeti buduće performanse nakon frakturiranja (Ding et al., 2014). Problematika koja se najčešće razmatra uključuje mehaniku loma stijene, protok fluida u poroznoj sredini te prijenos topline u pukotini i cijelom ležištu. Numeričkim modelima se predviđa proširenje pukotina u dubinu (duljina), njena visina i širina, svojstva propanta i pukotine (čistoća), povezanost pukotina i svojstva nakon frakturiranja pri različitim uvjetima proizvodnje.

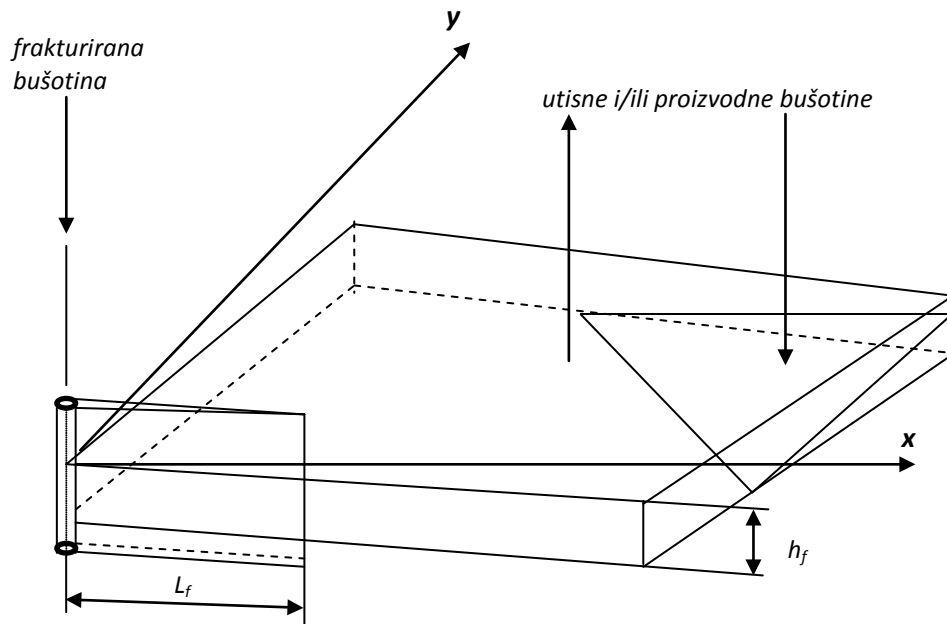
Fizikalne značajke koje se najčešće zanemaruju uključene su u slijedeći model (Settari i Price, 1984), a to su:

- 1) osjetljivost ležišta na promjene tlaka
- 2) proračun dvofaznog protoka
- 3) ovisnost tlaka o propusnosti i temperaturi
- 4) svojstva fluida za frakturiranje (reologija)

A priori proračun sposobnosti i iskoristivost tog modela prikazani su u dva primjera:

- 1) granično rentabilna plinska bušotina (engl. *marginal gas well*) stimulirana fluidom na bazi gelirane vode i srednje veličine propanta (engl. *medium-size gelled-water*)
- 2) masivno frakturiranje pjenom (engl. *massive foam fracture*) u Elmworth bazenu

U oba slučaja su predviđena svojstva u simulatoru odgovarala stvarnim pokazateljima produktivnosti. Iako je ovaj model općenit i može se koristiti kod ostalih postupaka u ovom slučaju je predmet interesa proces frakturiranja (Hagoort et al., 1980; Settari i Raisbeck, 1981). Geometrija modela prikazana je na slici 3.1.



Slika 3.1. Geometrija modela korištenog u metodi A (prema [Settari i Price](#), 1984)

Modelom se simulira dvodimenzionalni (2D), dvofazni protok, uključujući kompresibilnost i prijenos topline okomito na pukotinu, a nakon frakturiranja i duž nje.

Fizikalni procesi koje su [Settari i Price](#) (1984) uključili u analizu frakturiranja su:

- 1) Izračun popuštanja naslaga i izgradnja filter obloga (engl. *filter-cake buildup*)
- 2) Utjecaj tlaka na propusnost i poroznost kod procesa masivnog hidrauličkog frakturiranja, MHF
- 3) Mehanika stijena koja uključuje promjenu pornog tlaka
- 4) Sprječavanje zatvaranja pukotina
- 5) Svojstva propanta (transport, zadržavanje u pukotini)
- 6) Mogućnost simulacije frakturiranja dvofaznim fluidom
- 7) Reologija fluida za frakturiranje (promjena viskoznosti, ovisnost o temperaturi)
- 8) Proračun tlaka na ušću
- 9) Ovisnost svojstava ležišnog fluida o temperaturi
- 10) Mogućnosti višestrukog frakturiranja na istoj bušotini (engl. *multiple fracture jobs*)
- 11) Fleksibilnost u određivanju proizvodnje i utiskivanja

Zaključci koji su izvedeni iz ovog modela su:

- 1) Modelom su obuhvaćeni svi važni mehanizmi za razmatranje slabopropusnih ležišta;
- 2) Glavne značajke simulatora uključuju: rješavanje problema visokog kapilarnog tlaka, reologiju fluida za frakturiranje, tlak, problem filtracije fluida i formiranje isplačnog obloga;
- 3) Model pokazuje dobro podudaranje sa stvarnim stanjem i omogućuje daljnju detaljnu analizu za vrednovanje opisa ležišta;
- 4) Moguće je korištenje za optimizaciju prilikom stimulacije i popratnih poslova (izrada fluida, svojstva propanta).

Najnaprednije simulacijske tehnike ovog tipa uključuju vrednovanje konvencionalnih ležišta (Dowdle i Hyde, 1977; Holditch, 1979) te se koriste za optimizaciju procesa povećanja proizvodnosti (Holditch et al., 1978), frakturiranja te kiselinskih obrada.

3.2. METODA B

U daljnjem tekstu bit će prikazana četiri slučaja (Holdtich, 1970), te uspoređeni proizvodnja i troškovi za svaki tip stimulacije.

- 1) Nestimulirana bušotina
- 2) Horizontalno frakturirana bušotina

Pretpostavke za horizontalnu pukotinu su:

- a) Pukotine duljine 304,8 m i 914,4 m izrađene u centralnom dijelu formacije.
- b) Protočni kapacitet za horizontalnu pukotinu je $1,07 \cdot 10^{-11} \text{ m}^2 \cdot \text{m} (k \cdot h)$

- 3) Vertikalno frakturirana bušotina

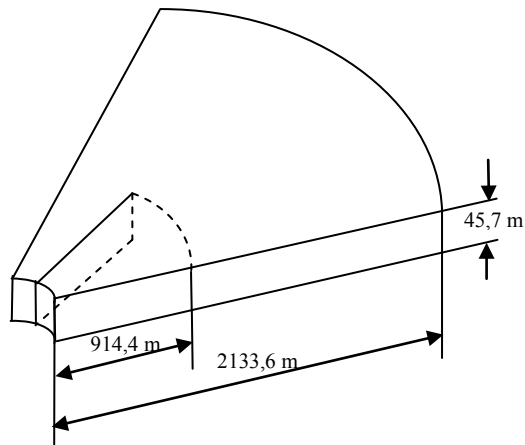
Pretpostavka za vertikalnu pukotinu su:

- a) Pukotine duljine 304,8 m i 914,4 m izrađene u centralnom dijelu formacije.
 - b) Protočni kapacitet za horizontalnu pukotinu je $1,37 \cdot 10^{-11} \text{ m}^2 \cdot \text{m} (k \cdot h)$
- 4) Bušotina stimulirana nuklearnom eksplozijom

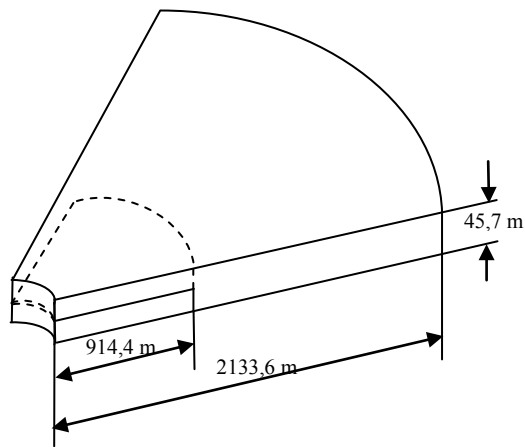
Korištenjem nuklearne eksplozije nastaje šupljina u radijusu od 24,4 m te frakturirana zona od 61 m (Ward i Lemon, 1968) koja se širi od šupljine (uzima se da je propusnost šupljine beskonačna). Dimenzije frakturirane zone mogu se izračunati prema formulama danim u radu Braya et al. (1965). Veličina frakturirane zone je približno 2,4 do 3,5 puta vrijednosti šupljine, ali također ovisi o svojstvima stijena. Za ovaj slučaj korištena je maksimalna vrijednost omjera veličine frakturirane zone i šupljine od 3,5 iz čega proizlazi da se frakturirana zona širi do udaljenosti 85,3 m od bušotine.

Pretpostavlja se da se prosječna propusnost frakturirane zone kod nekonvencionalnih ležišta poveća 100 puta u odnosu na početnu propusnost ležišta (Bray et al., 1965; Ward et al., 1966; Ward i Atkinson, 1967; Ward i Lemon, 1968.; Boardman i Skrove, 1966; Lombard, 1965). Valja naglasiti da su ovo maksimalne vrijednosti kako bi se dobio najpovoljniji slučaj.

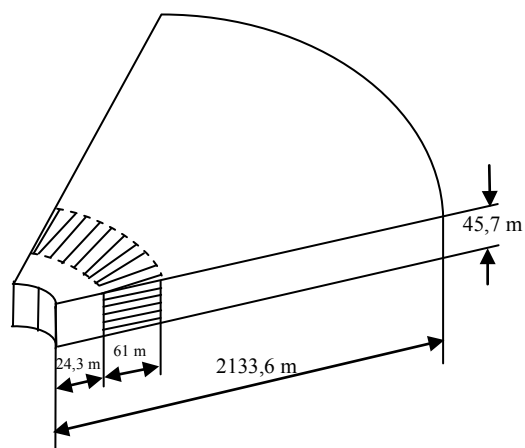
Geometrija i dizajn modela za slučaj horizontalno i vertikalno frakturirane bušotine te bušotine stimulirane nuklearnom eksplozijom prikazane su na slikama 3.2., 3.3., 3.4.



Slika 3.2. Vertikalno frakturirana bušotina (prema Holdtich, 1970)



Slika 3.3. Horizontalno frakturirana bušotina (prema Holdtich, 1970)



Slika 3.4. Bušotina frakturirana nuklearnom eksplozijom (prema Holdtich, 1970)

Kako bi se dobili podaci o proizvodnosti i ocijenile metode za stimulaciju koje su prikazane korišten je dvodimenzionalni, dvofazni numerički model.

Računalna simulacija također je obuhvaćala aproksimaciju ležišta s određenim brojem ćelija (engl. *grid*). Ovisno o tipu stimulacije korišteni su različiti oblici gridova. (tablica 3.1.)

Tablica 3.1. Oblici gridova za pojedini tip simulacije (Holdtich, 1970)

stimulacija	oblik
Vertikalno frakturirana bušotina	5 x 6
Horizontalno frakturirana bušotina	3 x 6
Bušotine stimulirane nuklearnom eksplozijom	1 x 6

Tri situacije su simulirane za svaki tip stimulacije. Za prvu simulaciju korišteni su podaci iz tablice 3.2.

Tablica 3.1. Ležišni podaci korišteni u metodi B (Holdtich, 1970)

ležišni podatak	oznaka	iznos	jedinica
Propusnost	k	2,00E-17	m^2
Poroznost	Φ	11	%
Debljina ležišta	h	45,72	m
Protočni kapacitet	$k \cdot h$	9,10E-16	$m^2 \cdot m$
Početno zasićenje plinom	S_g	50	%
Ležišna temperatura	T_r	320	K
Ležišni tlak	p_r	86,87	bar
Relativna gustoća plina	γ_g	0,673	-
Tlak u bušotini	p_w	55,16	bar

U drugom slučaju je tlak u bušotini od 55,16 bara, zamijenjen tlakom od 27,58 bar. Na kraju, za treću simulaciju, su korišteni svi podaci iz drugog slučaja jedino je propusnost povećana s $2,0 \cdot 10^{-17} m^2$ na $2,0 \cdot 10^{-15} m^2$ čime je povećan protočni kapacitet na $9,1 \cdot 10^{-14} m^2 \cdot m$ ($k \cdot h$). U svim su primjerima svojstva fluida, radijus crpljenja (engl. *drainage radius*) i početno zasićenje plinom bili identični. Kako bi se što bolje mogli usporediti dobiveni podaci, tlak na ušću bušotine je konstantan i jednak za sva tri primjera.

Posljedično, protok svakog od tri slučaja mijenjao se isključivo u ovisnosti o protočnim svojstvima sustava, a praćeni su ujedno i protok plina te kumulativna proizvodnja plina u ovisnosti o vremenu.

Rezultati dobiveni ovakvim načinom simulacije, korištenjem [Morseovog](#) (1969) numeričkog modela te prema [Wilseyevom i Beardenovom](#) (1954) konceptu frakturiranja, ne mogu se primjenjivati na ostale tipove ležišta. Drugim riječima ne postoje dva slabopropusna ležišta s istim svojstvima.

Zaključci izvedeni za ova četiri slučaja su:

- 1) Protočni kapacitet te proizvodnost slabopropusnih ležišta može se povećati korištenjem jedne od metoda (hidrauličko frakturiranje, nuklearna eksplozija)
- 2) Veća proizvodnost i bolja protočna svojstva mogu se postići frakturiranjem prije nego nuklearnom eksplozijom
- 3) Ekonomska isplativost za crpljenjem iz slabopropusnih ležišta može se ostvariti nekom metodom stimulacije.
- 4) Točniji rezultati simuliranja se postižu korištenjem blokova koji sadrže 6-30 ćelija

Konačni rezultati korištenja ove metode prikazani su u tablici 3.3. Uspoređena su sve tri metode i nestimulirana bušotina, pri čemu su za vertikalnu i horizontalnu frakturu izrađena dva slučaja, za frakturu od 304,8 m te 914,4 m.

Prikazane su prosječne vrijednosti proizvedenih količina plina u m^3 u petogodišnjem i desetogodišnjem razdoblju. Najbolji rezultat se dobije frakturiranjem, izradom horizontalne frakture dubine 914,4 m, ali se odnos stimulirane i nestimulirane bušotine značajno smanjuje nakon pete godine, što je posljedica bržeg iskorištavanja ležišta.

Tablica 3.3. Prikaz rezultata u metodi B (Holdtich, 1970)

METODA	Q_g – prosjek za 5 godina $10^6 \text{ m}^3/\text{dan}$	Q_g (stimulirana)	Q_g – prosjek za 10 godina $10^6 \text{ m}^3/\text{dan}$	Q_g (stimulirana)
		Q_g (nestimulirana)		Q_g (nestimulirana)
Nestimulirana bušotina	0,1303	1	0,1288	1
Nuklearna eksplozija	2,92	22,4	2,27	17,6
304,8 m vertikalna	3,48	26,8	2,55	19,8
914,4 m vertikalna	11,1	85,5	8,69	67,5
304,8 m horizontalna	21,66	166,4	11,24	87,2
914,4 m horizontalna	105,14	807	65,36	507

Prilikom analize razmatrani su i ekonomski parametri koji uvjetuju eksploataciju. Kako bi se pojednostavila usporedba metoda, svi troškovi bušenja, pripreme za stimulaciju, kapitalna oprema te godišnji troškovi održavanja za sve slučajeve su identični. Dobit se računala množenjem ukupne proizvodnje plina s cijenom plina od 20 centa po $0,028 \text{ m}^3$ u periodu od 10 godina i dobiveni rezultati su prikazani u tablici 3.4. Potrebno je naglasiti da su se troškovi i dobit ove metode računali prema cijeni prirodnog plina i vrijednosti dolara iz 1970. te bi sada te vrijednosti bile i veće. Metoda povećanja proizvodnosti nuklearnom eksplozijom isplati se jedino u slučaju protočne sposobnost ležišta od $9,1 \cdot 10^{-14} \text{ m}^2 \cdot \text{m}$ ($k \cdot h$), a tlak u bušotini 27,58 bara dok se ostale metode isplate već pri najnepovoljnijim uvjetima.

Tablica 3.4. Troškovi i dobit korištenjem metode B po slučajevima (Holdtich, 1970)

METODA	Troškovi metode, \$	$k \cdot h = 9,1 \cdot 10^{-16} \text{ m}^2 \cdot \text{m}$	$k \cdot h = 9,1 \cdot 10^{-16} \text{ m}^2 \cdot \text{m}$	$k \cdot h = 9,1 \cdot 10^{-14} \text{ m}^2 \cdot \text{m}$
		$p_w = 55,16 \text{ bar}$	$p_w = 27,58 \text{ bar}$	$p_w = 27,58 \text{ bar}$
Nuklearna eksplozija	765.000	66.600	98.000	2.573.000
304,8 m vertikalna	16.000	78.400	116.000	2.940.000
914,4 m vertikalna	75.000	224.000	352.000	4.420.000
304,8 m horizontalna	110.000	290.000	529.000	4.186.000
914,4 m horizontalna	550.000	1.682.000	3.317.000	8.124.000

3.3. METODA C

Razne varijacije u tehnici frakturiranja korištene su u stimuliranju i privođenja bušotine proizvodnji. Pomoću ležišnih podataka s preko 100 bušotina iz različitih geografskih područja, proizvodnih karakteristika, tlakova na dnu i ušću te geofizičkih podataka određivala su metoda kojom će se frakturirati (Schrider et al. 1973). Tako su korišteni fluidi velike viskoznosti, disperzije nafte u vodi, emulzije nafte i vode, fluidi na bazi velikog volumena vode te ostali standardni postupci za frakturiranje U tablici 3.5. je prikazan uobičajen sastav fluida za frakturiranje (Habijanec, 2014)

Tablica 3.5. Sastav fluida za frakturiranje (Habijanec, 2014)

KOMPONENTA		[%]
I	Voda	90,74
II	Pijesak	8,82
III	Ostalo	0,44
1	deemulgator	0,010
2	sredstvo za smanjivanje trenja	0,080
3	kiselina	0,105
4	baktericid	0,001
5	inhibitor korozije	0,001
6	stabilizator željeza	0,004
7	polimer za umrežavanje	0,006
8	sredstvo za podešavanje pH	0,090
9	sredstvo za geliranje (povećavanje viskoznosti kiseline)	0,045
10	inhibitor kamenca	0,040
11	površinski aktivne tvari	0,008
12	KCl	0,050
	Σ	100,00

Dvije metode koje su se također koristile za proračun proizvodnosti slabopropusnih frakturiranih ležišta su ([Schrider et al. 1973](#)):

1) Analiza podatka testom interferencije

Ležišni podaci dobiveni testom interferencije te tlak na dnu bušotine korišteni su za proračun efektivne duljine pukotine. Duljinu pukotine kod ove metode određuju i brojni drugi parametri: vrsta stijene, ležišni tlak, volumen fluida itd.

2) Analiza metodom višestruke kovarijance

Razmatran je utjecaj frakturiranja s pet različitih bušotina na kojima je izvršeno hidrauličko frakturiranje te promatrana njihova proizvodnja, a dobiveni podaci su analizirani statističkim metodama.

Zaključci koji su izvedeni korištenjem ovih dviju metoda su:

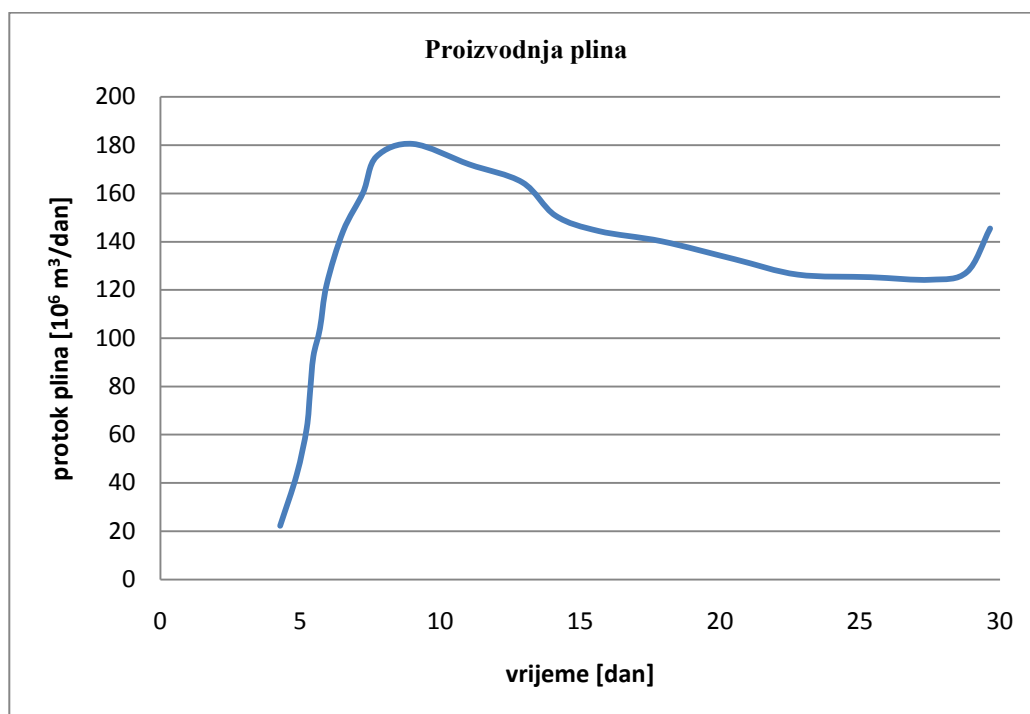
1. Nije bilo međusobne interferencije između bušotina ni nakon mjesec dana od testiranja
2. Dužina pukotine je računata iz testa porasta tlaka
3. Svakom ležištu ne odgovara isti tip fluida za frakturiranje

3.4. ANALIZA FRAKTURIRANIH SUSTAVA

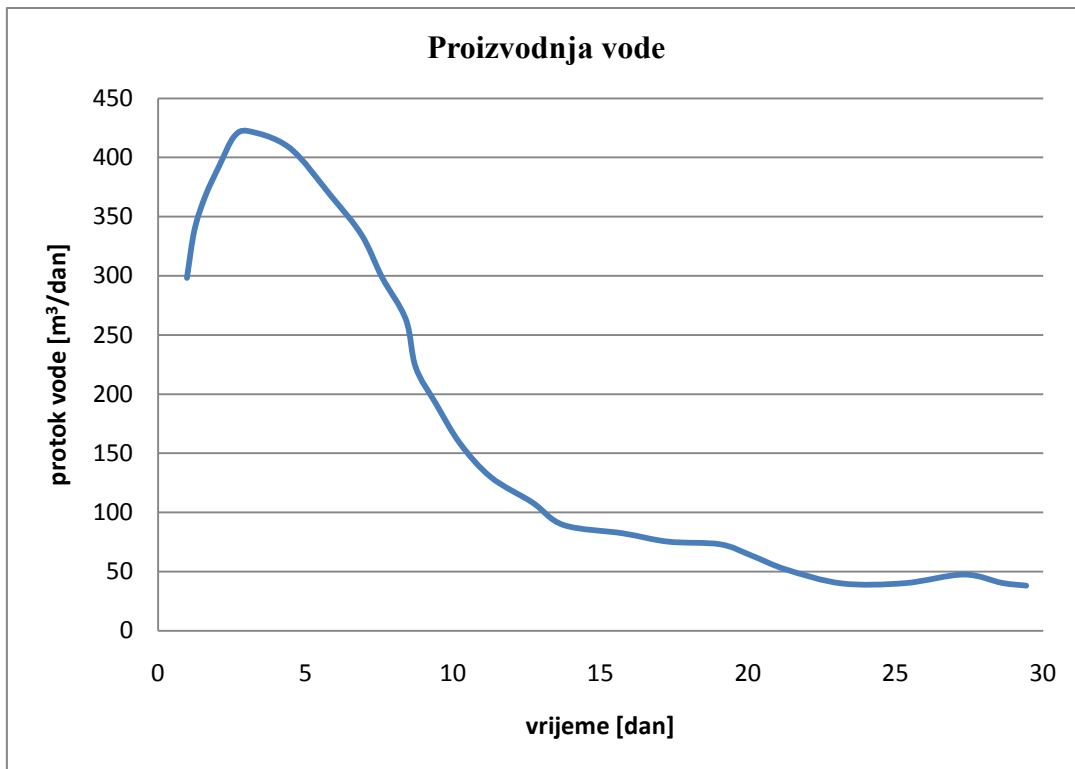
Za potrebe postavljanja modela razmatrana je simulacija frakturiranog ležišta šejla Cana Woodford u SAD-u (iz rada od Lu, 2014). Temeljem razradnih i proizvodnih aktivnosti na tom polju napravljena je numerička analiza, simulacija te analiziran utjecaj hidrauličkog frakturiranja na proizvodne karakteristike.

Analiza je obuhvaćala pet horizontalnih bušotina koje su frakturirane više puta (engl. *multi-fractured horizontal wells*) korištenjem fluida na bazi vode s otopljenim kemikalijama (engl. *slick water*). Osnovne informacije korištene u radu temelje se na podacima o opremanju bušotine (podaci o perforiranju) te izvješćima povratnog toka fluida. Ujedno su dane osnovne informacije o lokacijama bušotina i načinu hidrauličkog frakturiranja (volumen utiskujućeg fluida i brzina utiskivanja, karakteristike propanta). Zabilježeni su protoci nafte i plina te povratni tok fluida za frakturiranje.

Simulacijska analiza je obuhvaćala više od 200 parametara koji su uključeni u proračun. Promatrani su protoci bilježeni 30 dana i dobiveni su rezultati kao što je prikazano slikama 3.5. te 3.6.



Slika 3.5. Profil proizvodnje plina s Cana polja u prvih 30 dana (prema podacima iz Lu, 2014)



Slika 3.6. Profil proizvodnje vode s Cana polja u prvih 30 dana (prema podacima iz [Lu](#), 2014)

U tablici 3.6. prikazane su vrijednosti propusnosti i poroznosti dobivene laboratorijskim metodama za 20 različitih uzoraka jezgara. Metodom helijske porozimetrije najčešće se određuje poroznost stijene. Zahtijeva čiste, ekstrahirane uzorke u obliku pravilnog valjka promjera 0,0381 m (1,5") koji se zasićuje dušikom ili helijem. Osnova ove metode je Boyleov zakon pri čemu se iz referentnog spremnika (čiji volumen je poznat) ispušta plin u mjernu ćeliju. Poznate su vrijednosti tlaka plina te volumena u referentnoj ćeliji. Ovim postupkom se direktno određuje efektanu poroznost jer je plin je ušao samo u povezane pore stijene.

Tablica 3.6. Vrijednosti propusnosti i poroznosti (Frank, 2013)

uzorak	poroznost (utiskivanjem helija) [%]	apsolutna propusnost [m ²]
1	8,2	1,89E-19
2	8,3	2,19E-19
3	7,2	8,81E-20
4	9,2	6,00E-19
5	7,8	1,51E-19
6	7,3	1,67E-19
7	7,6	1,72E-19
8	5,9	6,88E-20
9	7,1	2,34E-19
10	4,8	6,64E-19
11	8,2	4,07E-19
12	7,2	2,08E-19
13	7,7	2,15E-19
14	8,8	4,88E-19
15	7,8	2,23E-19
16	5,9	1,77E-19
17	6,6	3,11E-19
18	5,6	8,86E-20
19	5,4	4,08E-20
20	1,4	5,13E-20
Prosjek	6,9	2,38E-19

Debljina intervala je između 53 i 101 m (Grieser i Talley, 2012). Poroznost je u granicama 4-7%, početno zasićenje vodom je oko 25%, gradijent ležišnog tlaka je 0,154 bar/m dok je propusnost ležišta u granicama od $3 \cdot 10^{-19} \text{ m}^2$ do $9 \cdot 10^{-19} \text{ m}^2$. Prema Kumaru et al. (2012) vrijednost Youngova modula elastičnosti za Woodford Shale je između 23 GPa i 69 GPa. Također, ležišna temperatura je oko 393 K (Zhang et al., 2013), a salinitet formacijske vode je od 188 000 ppm do 254 000 ppm (Miller i Cluff, 2010). Proračun je obuhvaćao dvije metode: numeričku simulaciju, a nakon toga simulacijsko usuglašavanje historijata proizvodnje (engl. *history matching*) tj. vrednovanje opisa ležišta.

3.4.1. NUMERIČKA SIMULACIJA

Numerička simulacija koja se koristila obuhvaćala je metodu *FAST* koja uključuje frakturiranje, obradu sloja kiselinom i stimuliranje (engl. *fracturing*; engl. *acidizing*; engl. *stimulation technology*) razvijenu na Colorado školi rudarstva (Chareonwongsa, 2011). Jedna od značajki ovog simulatora je korištenje polimernog gela u vodenoj sredini, umjesto viskozne faze kao fluida za frakturiranje (Chareonwongsa et al., 2013). Ovakvim unaprjeđenjima moguće je dobiti podatke o oštećenjima uzrokovanim frakturiranjem te mehanizmu čišćenja pukotina i zadržavanja fluida. Samo neki od problema koji se mogu modelirati su: višefazni protok, rubni (granični) efekt, utjecaj polimera, zadržavanje propanta u ležištu itd. Simulatorom se ležišta aproksimira s 3D pravokutnikom koje je presječeno s vertikalnom simetričnom frakturom smještenom u središtu ležišta.

Model pukotine koji je implementiran u simulator je PKN nazvan prema autorima Perkinsu i Kernu (1961) te Nordgrenu (1972). Koristi se u vertikalno ograničenim zonama kod kojih je visina pukotine manja od duljine, a kako nema vertikalnog protoka fluida tlak je jednoliko raspoređen po visini pukotine.

U daljnjem dijelu radu bit će opisana metodologija simulatora za različite uvjete.

1) Efekti zbijanja

Opisani su slučajevi zbijanja za frakturu i ležište u cjelini. Utvrđeno je smanjivanje propusnosti za frakturu s povećanjem tlaka što se može opisati jednadžbom 3.1. (Chareonwongsa, 2011). Ovisnost je prikazana na slici 3.7. Cilj je modeliranje nastanka tj. sprječavanje zatvaranja pukotine.

$$k_p = -2,0736979167 \cdot 10^{-13} \cdot \sigma_c^4 + 4,4422291667 \cdot 10^{-9} \cdot \sigma_c^3 - 2,8210520833 \cdot 10^{-5} \cdot \sigma_c^2 + 1,2521583334 \cdot 10^{-2} \cdot \sigma_c + 3,11366 \cdot 10^2 \quad (3.1.)$$

Gdje su:

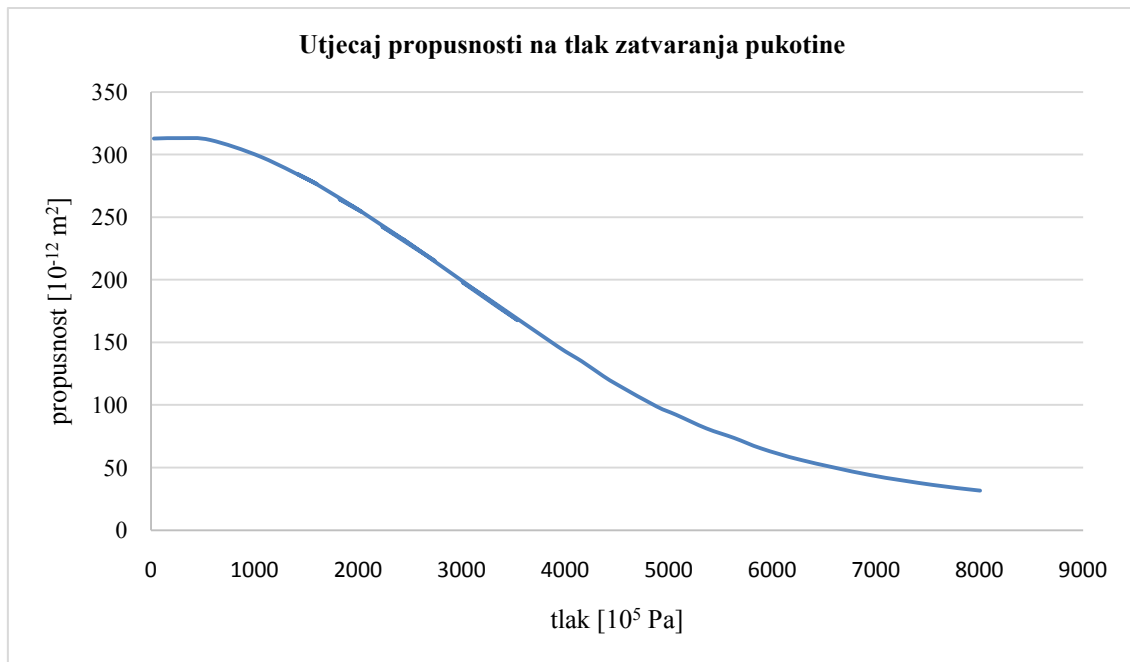
k_p – propusnost propanta pri zatvaranju, m^2 (Darcy)

σ_c – tlak zatvaranja (definiran jednadžbom 3.2.), Pa (psi)

$\sigma_{h,min}$ – minimalni tlak u horizontalnom smjeru, Pa (psi)

p_f – tlak u frakturi, Pa (psi)

$$\sigma_c = \sigma_{h,min} - p_f \quad (3.2.)$$



Slika 3.7. Utjecaj propusnosti na tlak zatvaranja pukotine (Charoenwongsa, 2011)

2) Rubni (granični) efekt

Rubni granični efekt je modeliran kombinacijom učinaka relativne propusnosti i kapilarnog tlaka. Ovdje je bitan faktor zasićenje vodom, koji nakon određene kritične granice ne može rasti te na taj način zapunjavati frakturu. Maksimalno zasićenje vodom moguće je postići smanjivanjem vrijednosti kapilarnog tlaka na nulu.

3) Utjecaj ne Darcyjev protok

U plinskim ležištima je pretpostavka Darcyjevog protoka pogrešna. U blizini bušotine, brzina plina, može biti takva da se pojave turbulencije što će imati značajan utjecaj na procjenu proizvodnosti i ponašanja bušotine. Prema tome, jednadžbi protoka 3.3. (Zeng i Grigg, 2006) dodana je komponenta turbulencije β pa poprima oblik 3.4. (Forchheimer 1901; Houzé et al. 2008; Zeng i Zhao 2008).

$$-\frac{dp}{dx} = \frac{\mu}{k_a} \cdot v \quad (3.3.)$$

Gdje su:

p – diferencijalni tlak, Pa

μ – viskoznost fluida, $Pa\cdot s$

v – brzina fluida, m/s

k_a – apsolutna propusnost medija, m^2

x – udaljenost između početne i krajnje točke protoka, m

$$-\frac{dp}{dr} = \frac{\mu}{k_a} \cdot v + \beta \rho_{fl} v^2 \quad (3.4.)$$

Gdje su:

β – koeficijent turbulencije, m^{-1}

ρ_{fl} – gustoća fluida, kg/m^3

3.4.2. USKLAĐIVANJE S PROIZVODNIM PODACIMA (engl. *history matching*)

Određena dosljednost može se dobiti preko skupova podataka ulaznih vrijednosti koje bi trebale odgovarati stvarnim, terenskim, podacima. U radu nisu dostupni podaci za pojedini stadij prilikom frakturiranja, nego samo općeniti podaci o opremanju pet bušotina s polja Cana (tablica 3.7.). Konačni cilj je usklađivanje podataka dobivenih simuliranjem s stvarnim proizvodnim pokazateljima.

Tablica 3.7. Podaci o opremanju bušotina (prema podacima iz Lu, 2014)

Bušotina	Broj stupnjeva (engl. <i>stage</i>)	Broj perforacija (engl. <i>perforation clusters</i>)	Razmak između dva stupnja (engl. <i>cluster spacing</i>) [m]	Prosječni potreban volumen fluida po stupnju [m ³]
A	8	31	38,41	0,768
B	9	37	29,57	0,712
C	9	36	32,00	0,749
D	9	35	34,44	0,725
E	9	36	36,88	0,739

Glavni ulazni podaci navedeni su u nastavku:

- 1) Prilagođavanje veličine ćelija
Broj i veličina ćelija u direktnoj su ovisnosti s visinom, dubinom i širinom frakture.
- 2) Mehanizmi oštećenja
Efekti zbijanja, rubni (granični) efekt te utjecaj ne Darcyjevog protoka mogu biti prisutni u stvarnosti te trebaju biti uključeni u simulaciju
- 3) Podaci o ležištu
Gradijent tlaka, dubina ležišta (engl. *True Vertical Depth*, TVD), poroznost matriksa, propusnost matriksa, Youngov modul
- 4) Podaci o frakturi
Poroznost i propusnost frakture
- 5) Operativni podaci
Podaci o bušotini i vrijeme proizvodnje, podaci o utiskivanju, volumen utiskujućeg fluida
- 6) Podaci o tlaku na dnu bušotine

Korištenjem ove metode na Cana polju izvedeni su sljedeći zaključci.

- 1.) Koristeći izlazne podatke simulatora postignuti su podaci koji odgovaraju stvarnom stanju. Udio dnevne proizvodnje plina najveći je u prvih 30 dana nakon frakturiranja.
- 2.) Potrebno je također uzeti u obzir da je pri povratnom toku fluida u prvoj fazi određeni udio fluida za frakturiranje.
- 3.) Prvih 30 dana proizvodnju plina određuje gradijent tlaka. Bušotine koje imaju strmiji porast proizvodnje plina i očitiji pad nakon porasta vjerojatno su bušene u zoni povećanog gradijenta tlaka.
- 4.) Sva tri mehanizma oštećenja (rubni efekt, ne Darcyjev protok i efekt zbijanja) trebaju biti uključena u model. Efekt kapilarnog tlaka (granični) ima najveći utjecaj na proizvodnju plina prvih 30 dana.
- 5.) Rano odgađanje proizvodnje plina kod promatranih bušotina u Cana polju uzrokovano je sporim procesom zatvaranja hidrauličkih fraktura i mogu biti modelirane prilagođavanjem stope opadanja tlaka na dnu bušotine (engl. *bottom hole pressure*, BHP) u simulatoru.
- 6.) Za bušotine Cana polja predložen je model povratnog toka (engl. *working flowback model*). Taj se model može koristiti za: usuglašavanje podataka o historijatima proizvodnje koji su zabilježeni tijekom operacija povratnog toka, istraživanja ponašanja fraktura i uvjeta u ležištu. Iako software zahtjeva daljnje unaprjeđenje, za buduće faze razvoje i upotrebu u poljima predlaže se korištenje FAST metode simulacije.

4. SIMULACIJA I PRIKAZ REZULTATA

4.1. ANALIZA PROIZVODNJE PLINA IZ SLABO PROPUSNOG LEŽIŠTA

Razmatrajući ležište kao heterogeni sustav propusnosti, postoji niz metoda opisa takvog sustava. Jedna od najčešće razmatranih je metoda [Dykstra i Parsons](#) (1950). Koristili su koeficijent varijacije temeljen na pretpostavci kako podaci o propusnosti mogu biti pretpostavljeni log-normalnom raspodjelom. Za potrebe analize u ovom radu korištena je inverzijska metoda generiranja podataka o propusnosti prema zadanim parametrima raspodjele te je izrađen sintetski simulacijski model slabo propusnog plinskog ležišta. Kada je poznat medijan, za log-normalnu raspodjelu moguće je izračunati parametar μ (jednadžba 4.1.):

$$\mu_k = \ln(\text{med}(k)) \quad (4.1.)$$

gdje su:

μ_k – parametar za log-normalno raspodjelu

k – propusnost uzorka, m^2

Iz čega se prema jednadžbi 4.2. računa σ (standardna devijacija), potrebna za generiranje novog seta podataka:

$$\sigma = \sqrt{2 \cdot (\ln(\bar{k}) - \mu_k)} \quad (4.2.)$$

gdje su:

σ – standardna devijacija

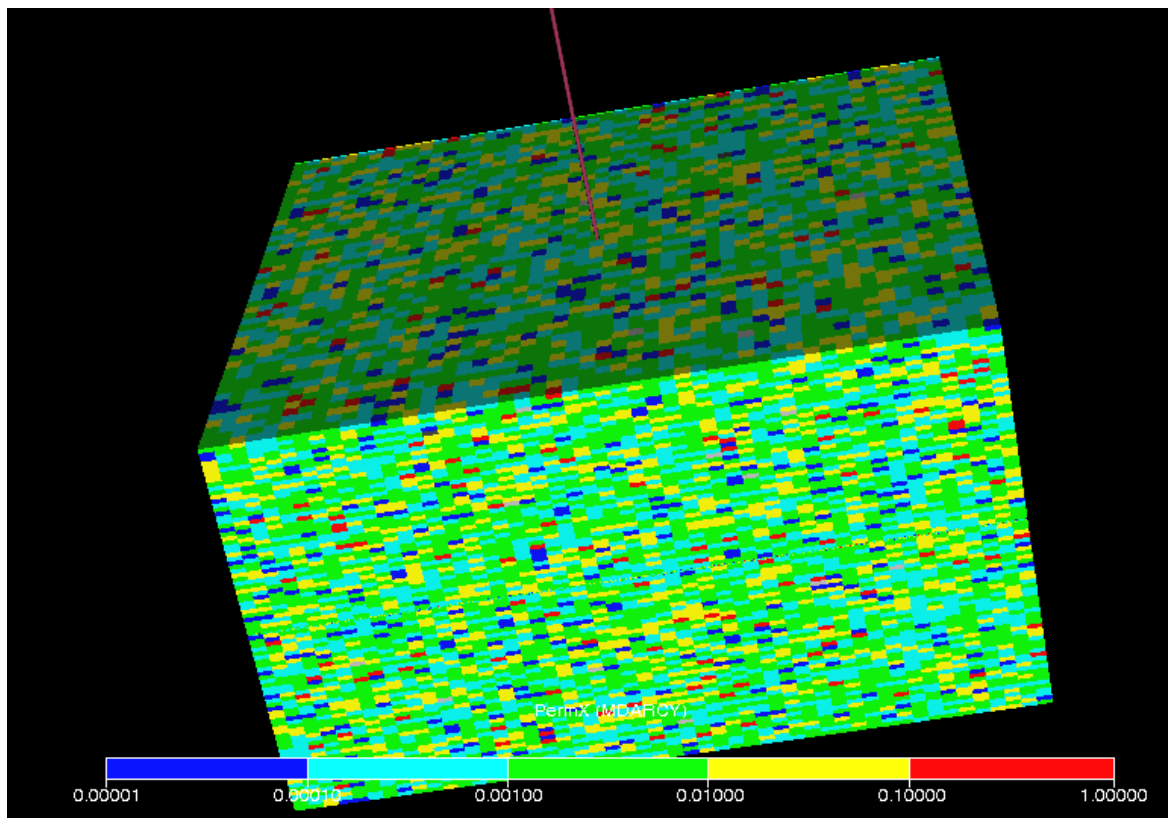
\bar{k} – prosječna propusnost proslojaka (engl. *average permeability, apparent permeability*), m^2

Za generiranje podataka propusnosti prema log-normalnoj distribuciji, na temelju podataka iz literature pretpostavljen je medijan $0,002 \cdot 10^{-15} m^2$ i prosječna propusnost od $0,01 \cdot 10^{-15} m^2$. Minimalna vrijednost propusnosti u modelu je $0,000171 \cdot 10^{-18} m^2$, a maksimalna vrijednost je $17,169 \cdot 10^{-15} m^2$. Pretpostavljeno ležište zasićeno je samo vodom i plinom koji se prema svojim termodinamičkim svojstvima ponaša slično kao metan. Ostala svojstva stijena i fluida (relativna propusnost za prisutne fluide, stlačivost stijene itd.) preuzeta su iz literature.

4.2. OPIS MODELA

Model se sastoji od 250.000 ćelija (50x50x100) i simulira proizvodnju od 2015. do 2030. godine. Pri tome je samo 206 ćelija propusnosti veće od $1 \cdot 10^{-15} \text{ m}^2$. Prvo je analiziran mali volumen blizu bušotine (25 metara širina i 10 metara dubina), kako bi se vidjeli efekti povećanja propusnosti frakturiranjem (uveden je proslojak velike propusnosti).

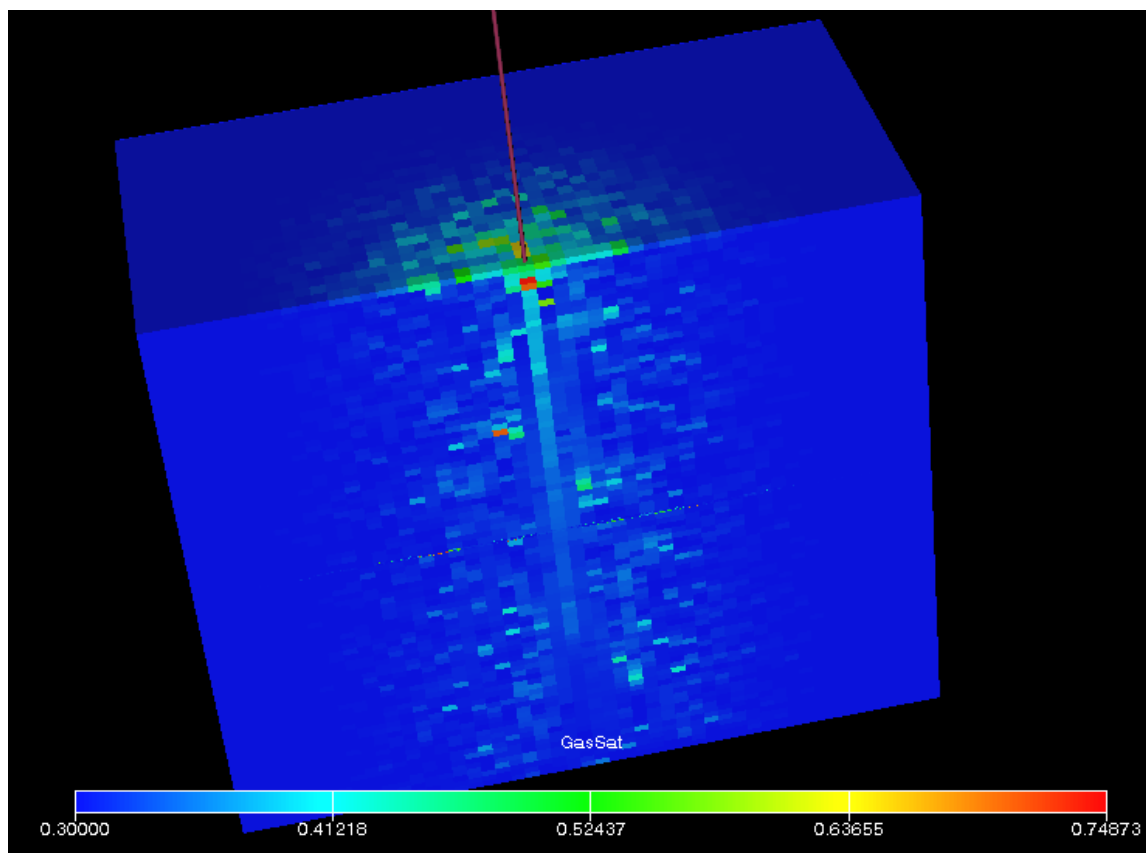
Simulacija je izvođena prema modelu nekonvencionalnog heterogenog ležišta s raspodjelom propusnosti kao što je prikazano na slici 4.1., poroznost ležišta je 10%.



Slika 4.1. Raspodjela propusnosti u heterogenom nekonvencionalnom ležištu (plavo= 10^{-20} m^2 , crveno= 10^{-15} m^2)

Modele čini 10 proslojaka debljine 0,01 m te 45 proslojaka iznad i ispod debljine 0,198 m. Bušotina je smještena u 25. ćeliji gledano u x smjeru te 26. ćeliji u y smjeru te je izrađena do dubine 1870 m.

Zasićenje plinom u nekonvencionalnom nefrakturiranom ležištu (slika 4.2.) uključuje područje pribušotinske zone, dok je u ostatku ležišta zasićenje plinom gotovo jednako onom u inicijalnim uvjetima (približno 30%).

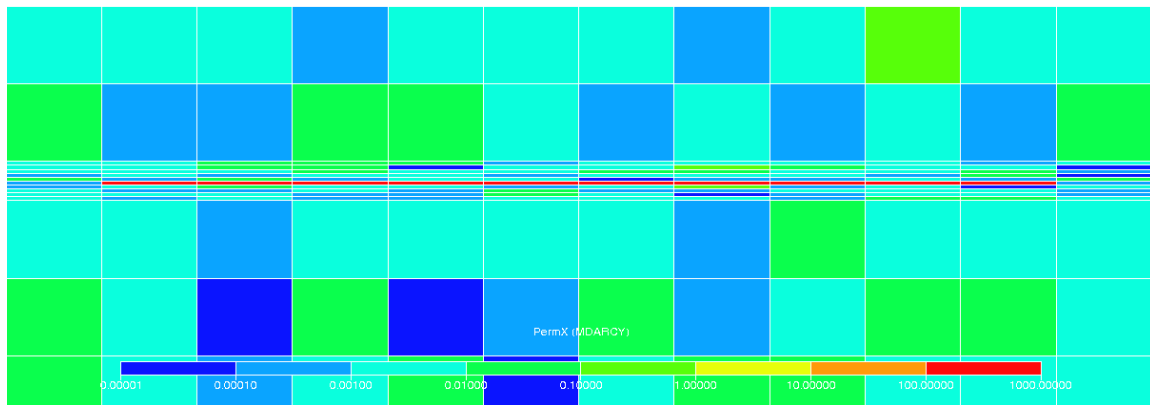


Slika 4.2. Raspodjela zasićenja plinom u nekonvencionalnom ležištu na kraju proizvodnje 2030. godine (plavo= 30%; crveno= 75%)

Također, uz model nekonvencionalnog heterogenog ležišta izrađena su još tri modela (A, B, C) heterogenog nekonvencionalnog frakturiranog ležišta koja obuhvaćaju tri različita slučaja (I, II, III). Proslojci povećane propusnosti kod frakturiranih ležišta implementirani su u model unutar slojeva debljine 0,01 m i smatraju se frakturom čime se na površini očekuje veći obujam slojnog fluida tj. plina.

4.2.1. MODEL A

Na slici 4.3. prikazan je model A koji se sastoji od 10 proslojaka debljine 0,01 m te 45 proslojaka iznad i ispod debljine 0,198 m. Kroz 51. proslojak (mjereno od površine) prolazi bušotina, a unutar tog sloja, debljine 0,01 m nalazi se 10 ćelija povećane propusnosti koje predstavljaju frakturu. Ukupna duljina frakture za sva tri slučaja u modelu A je 100 m, dok joj je visina 0,01 m.



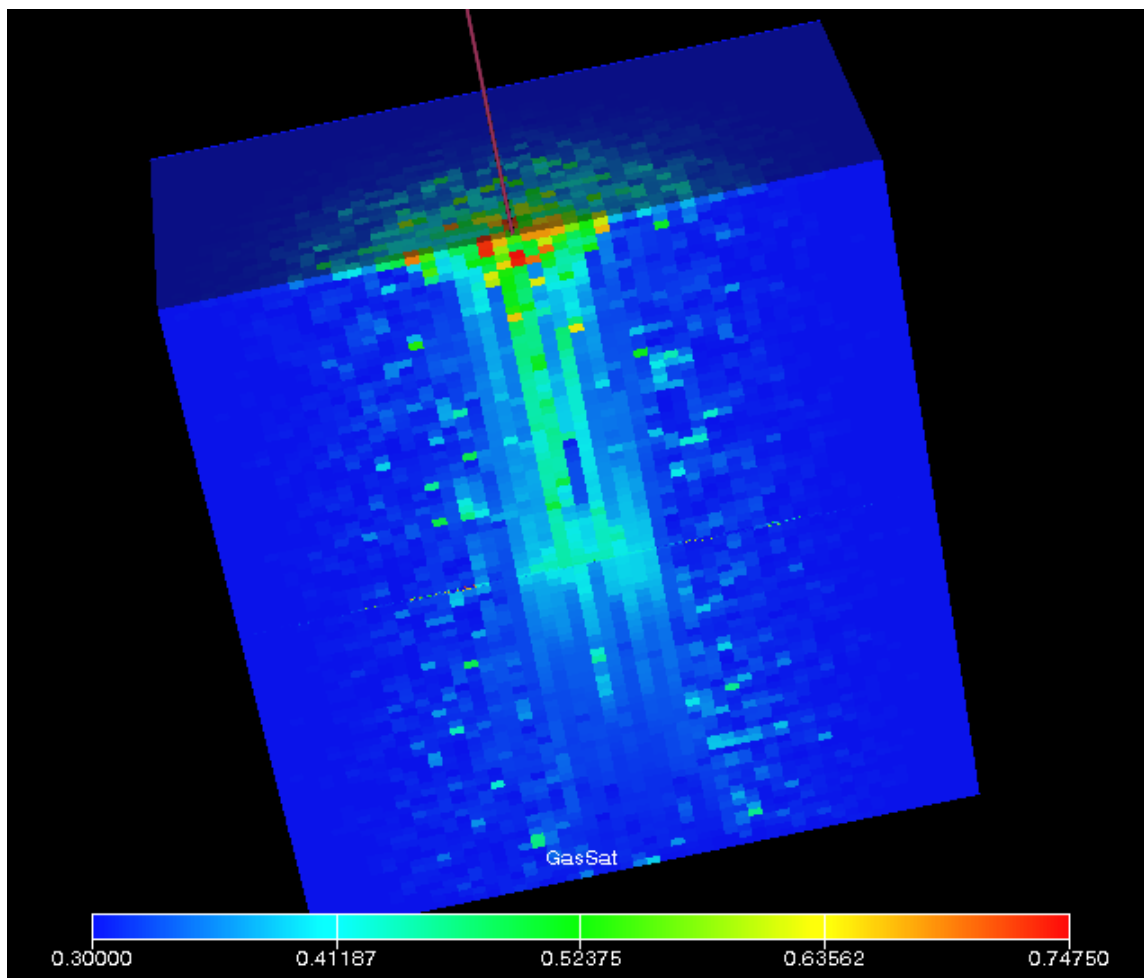
Slika 4.3. Proslojak s 10 ćelija povećane propusnosti u modelu A (označen crveno)

Tri slučaja modela A s vrijednostima propusnosti za ćelije povećane propusnosti prikazani su u tablici 4.1.

Tablica 4.1. Pregled podataka modeliranih u simulaciji – model A

MODEL A	Propusnost frakture [$10^{-15} m^2$]	Duljina frakture [m]	Broj ćelija veće propusnosti
I	800	100	10
II	900	100	10
III	1000	100	10

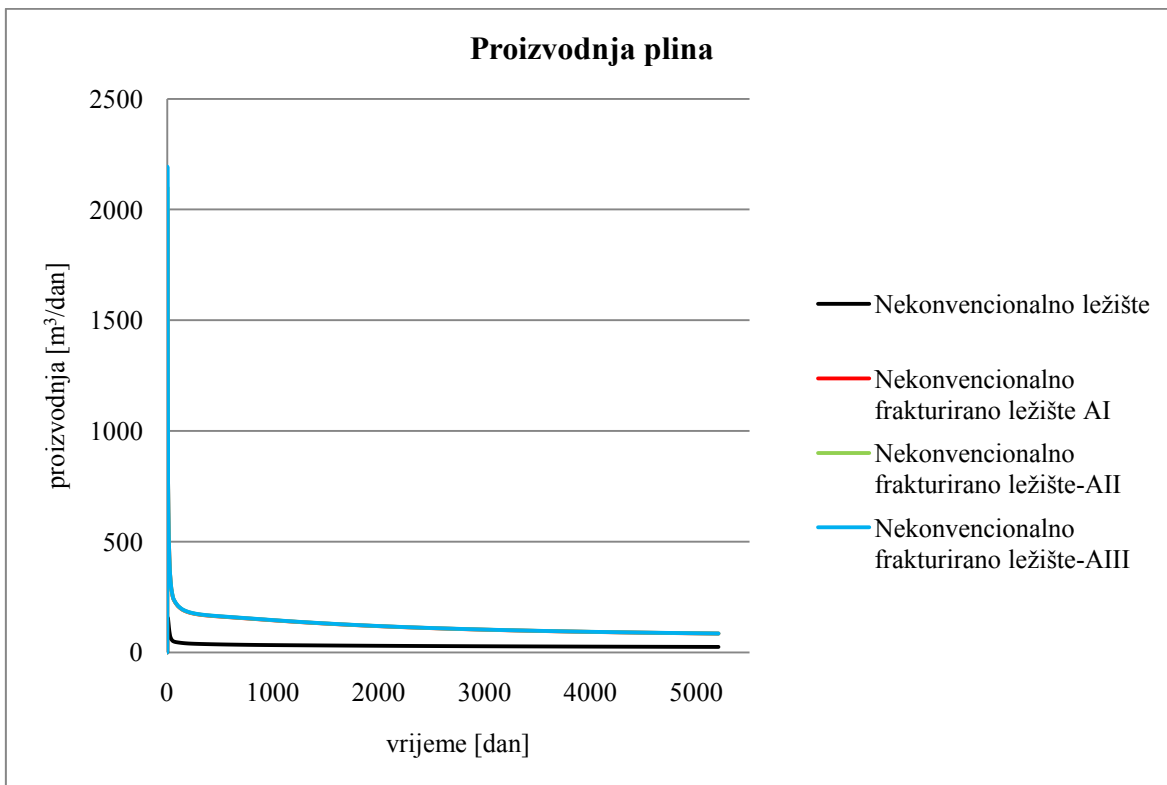
U frakturiranom ležištu kako se povećao broj povezanih pora, plin je zapunio te pore, te je dobivena raspodjela zasićenja plinom kao što je prikazano na slici 4.4.



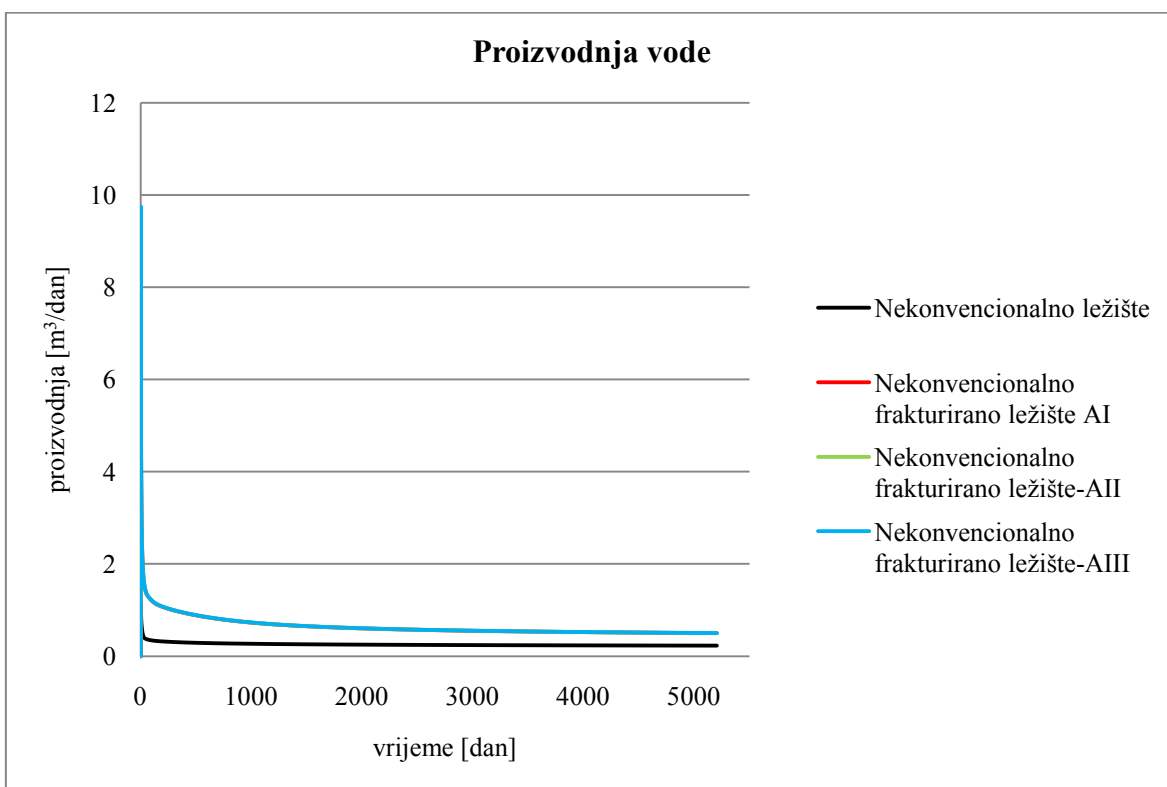
Slika 4.4. Raspodjela zasićenja plinom u nekonvencionalnom frakturiranom ležištu na kraju proizvodnje 2030. godine (plavo= 30%; crveno= 75%) – model AII

Ekspandirajući u bušotinu, plin je zasitio najviše pribušotinsko područje zbog povećane relativne propusnosti za plin u propusnijim dijelovima ležišta. Konkretno, heterogenost propusnosti je jedan od najbitnijih preduvjeta protoka u slabo propusnom ležištu, tj. plin će pronaći najpovoljniji kanal protoka u kojem će se tada još dodatno povećati relativna propusnost za plin.

Na slikama 4.5. i 4.6. pokazano je da se frakturiranjem ležišta dobiva veći iscrpак fluida (voda i plin) u istom vremenskom periodu u odnosu na ne frakturirano za sva tri slučaja modela A. U ovom slučaju neznatno je povećanje obujma slojnog fluida, ali ono je uvjetovano prije svega brojem fraktura.

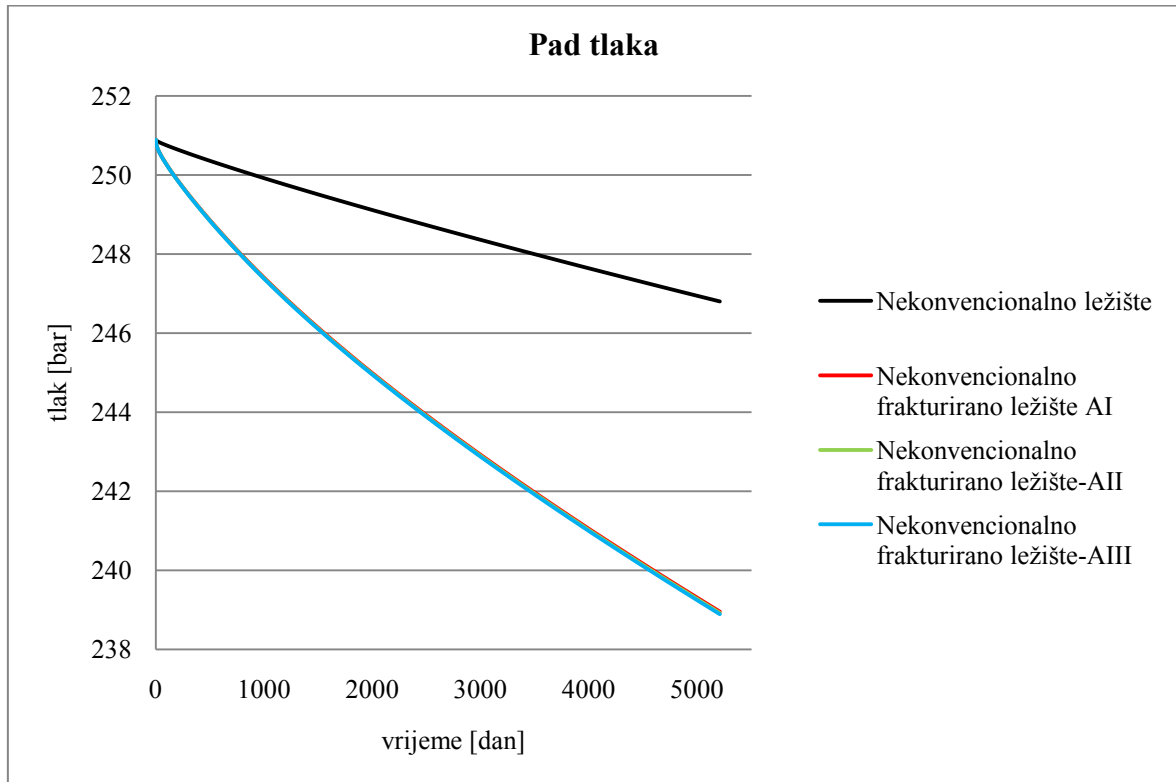


Slika 4.5. Dnevna proizvodnja plina u periodu crpljenja- model A



Slika 4.6. Dnevna proizvodnja vode u periodu crpljenja- model A

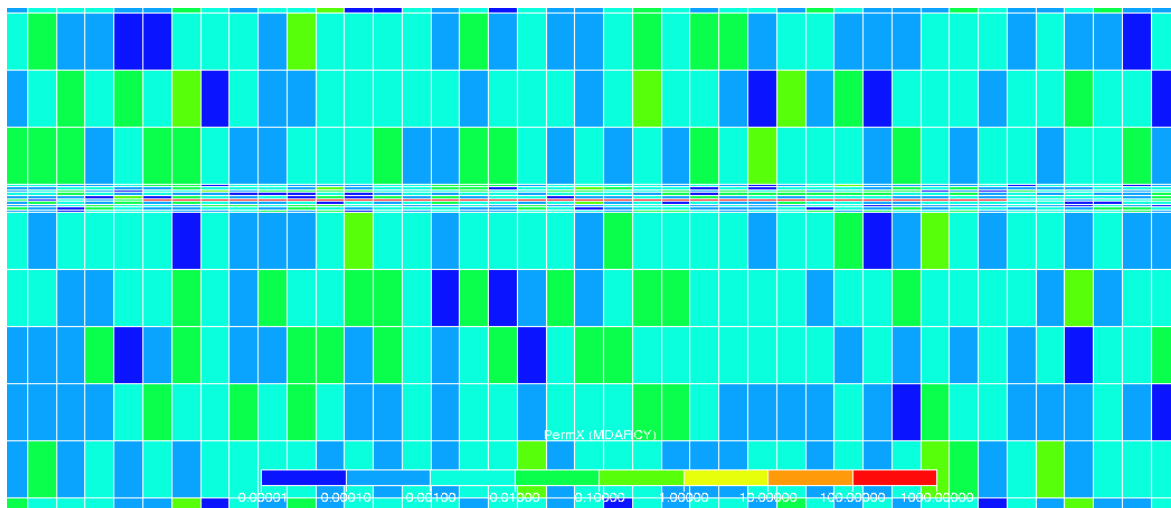
Porni tlak u slabo propusnim frakturiranim ležištima (slika 4.7.) naglo pada, što ukazuje na važnost smanjenja propusnosti smanjenjem tlaka u porama koje su udaljenije od bušotine, tj. povećanjem efektivnog tlaka na porni prostor. Trend smanjenja tlaka kod sva tri slučaja modela A je gotovo identičan.



Slika 4.7. Pad tlaka tijekom proizvodnje- model A

4.2.2. MODEL B

Za razliku od modela A, model B (slika 4.8.) obuhvaća proslojak propusnosti debljine 0,01 m koji se sastoji od 30 ćelija ukupne duljine 300 m koje predstavljaju frakturu povećane propusnosti.



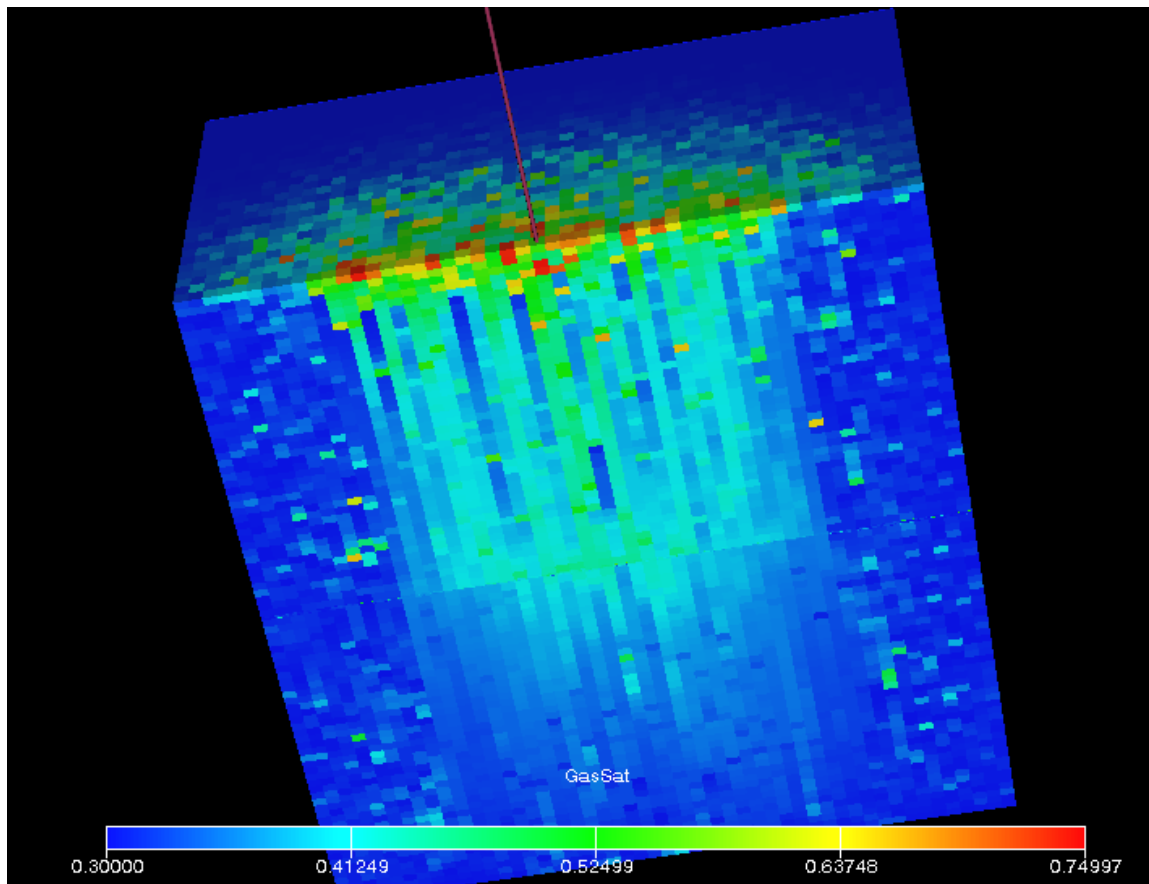
Slika 4.8. Proslojak povećane propusnosti u modelu B (označen crveno)

Također, za model B su izrađena tri slučaja različite propusnosti, s istim brojem ćelija povećane propusnosti za svaki slučaj modela B, koji su prikazani u tablici 4.2.

Tablica 4.2. Pregled podataka modeliranih u simulaciji – model B

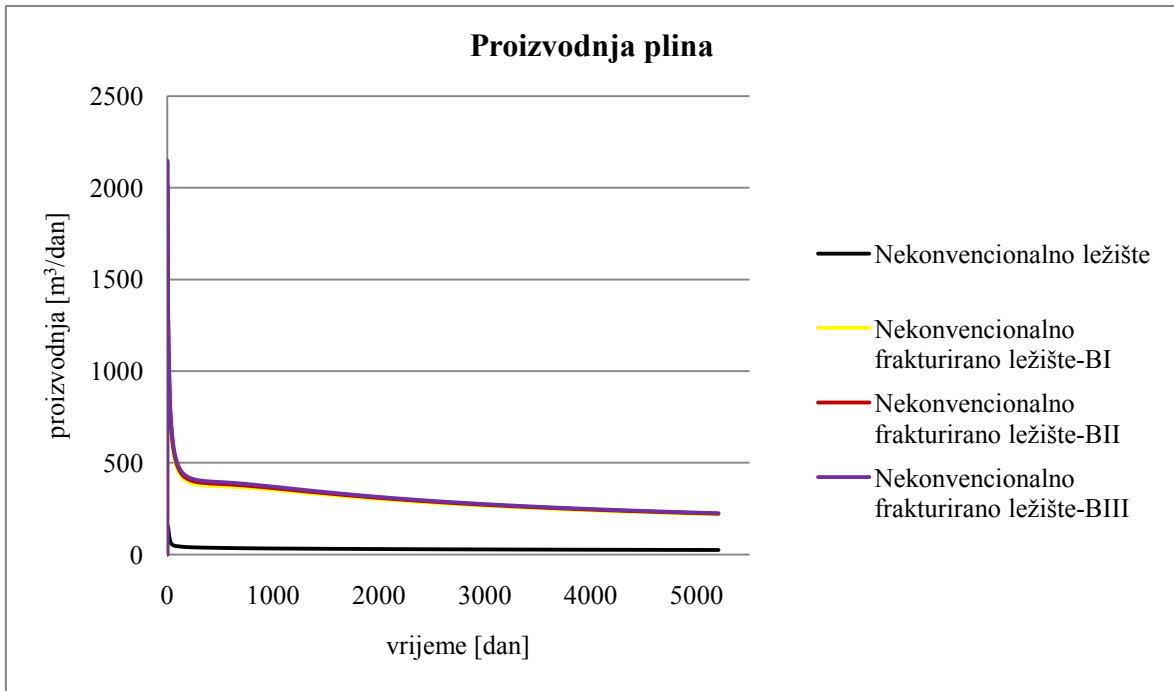
MODEL B	Propusnost frakture [$10^{-15} m^2$]	Duljina frakture [m]	Broj ćelija veće propusnosti
I	800	300	30
II	900	300	30
III	1000	300	30

Raspodjela zasićenja plina u nekonvencionalnom frakturiranom ležištu (slika 4.9.) na kraju 2030. godine pokazuje da je plin ekspanzirajući u bušotinu zasatio najviše pribušotinsko područje što je rezultat povećane relativne propusnosti za plin u propusnijim dijelovima ležišta šireći se linijom manjeg otpora migrirajući kroz najpropusnije pore. Frakturiranjem se povećao drenažni radijus crpljenja što je uvjetovalo znatno većim zasićenjem plina unutar samog ležišta.

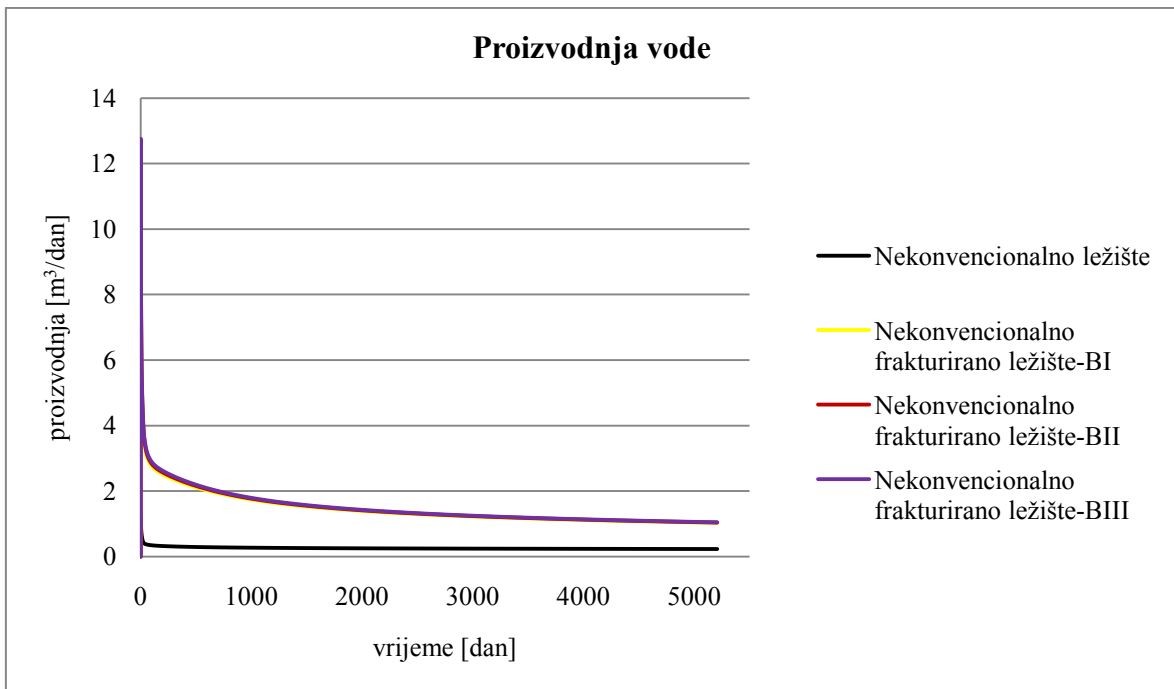


Slika 4.9. Raspodjela zasićenja plinom u nekonvencionalnom frakturiranom ležištu na kraju proizvodnje 2030. godine (plavo= 30%; crveno= 75%) – model BII

Na slikama 4.10. i 4.11. prikazane su proizvodnja plina i vode u periodu od 2015.-2030. Modelom B utvrđeno je povećanje proizvedene količine plina i vode u odnosu na nefrakturirano ležište, ali i na model A.

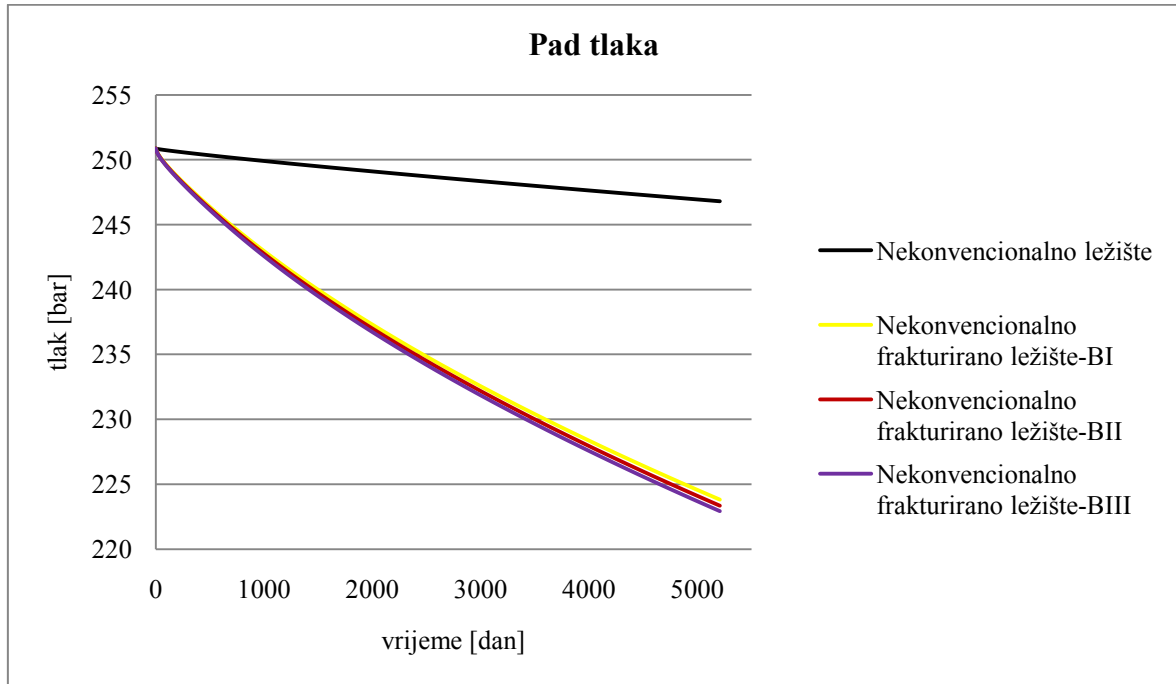


Slika 4.10. Dnevna proizvodnja plina u periodu crpljenja- model B



Slika 4.11. Dnevna proizvodnja vode u periodu crpljenja- model B

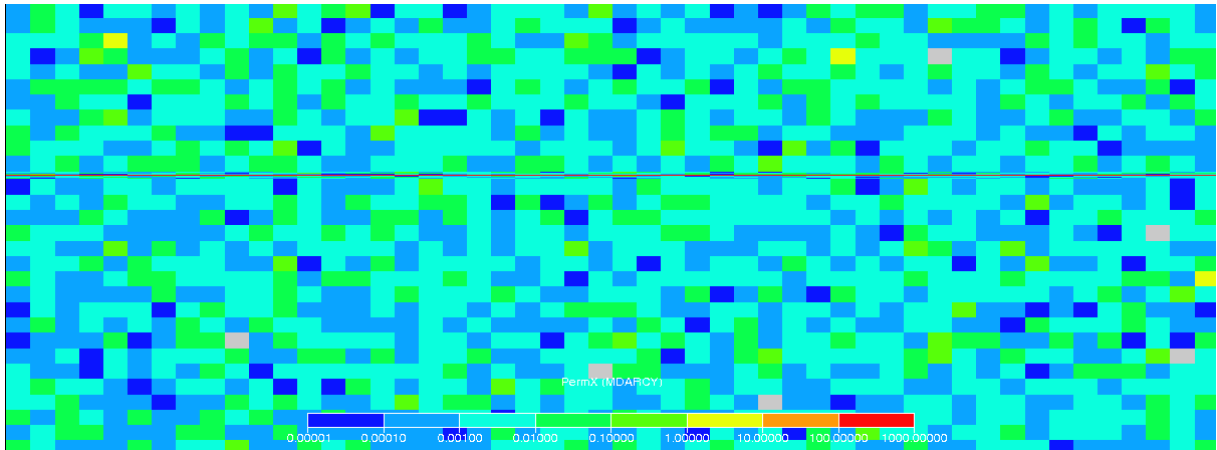
U konačnici, veći iscrpak slojnih fluida dobiven frakturiranjem rezultirao je većim padom tlaka (slika 4.12.) do 2030. Uspoređujući slučajeve modela B, povećanjem propusnosti dobiveno je neznatno povećanje iscrpka plina. Povećanjem duljine frakture s 100 m na 300 m ostvarena je veća kontaktna površina između frakture i ležišta što je rezultiralo većim iscrpkom u odnosu na model A.



Slika 4.12. Pad tlaka tijekom proizvodnje- model B

4.2.3. MODEL C

U model C (slika 4.13.) implementirano je 50 ćelija visine 0,01 m i duljine 10 m koje predstavljaju frakturu ukupne duljine 500 m.



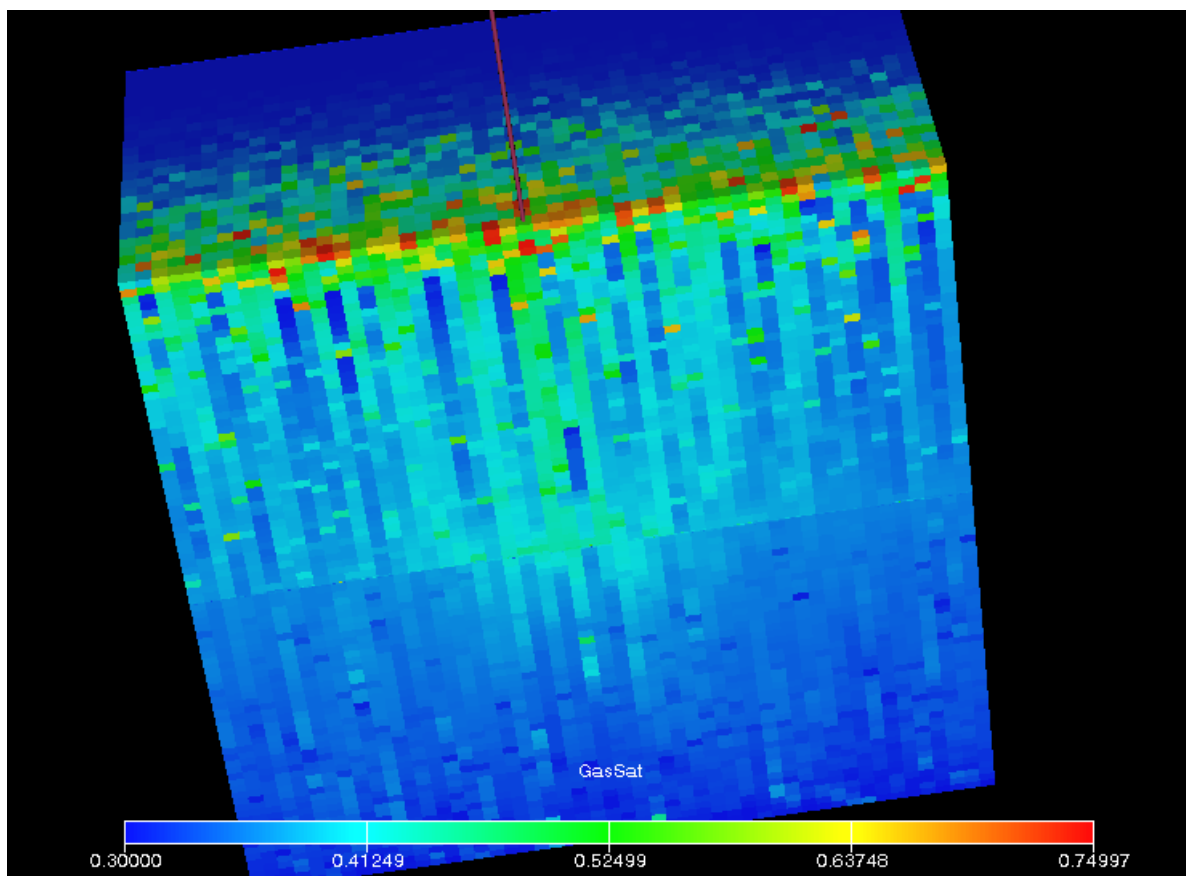
Slika 4.13. Proslojak povećane propusnosti u modelu C (označen crveno)

Simulirana su tri slučaja za model C, a parametar koji se mijenjao bila je propusnost (tablica 4.3) dok je duljina frakture, odnosno broj ćelija povećane propusnosti ostao isti za sva tri slučaja modela C.

Tablica 4.3. Pregled podataka modeliranih u simulaciji – model C

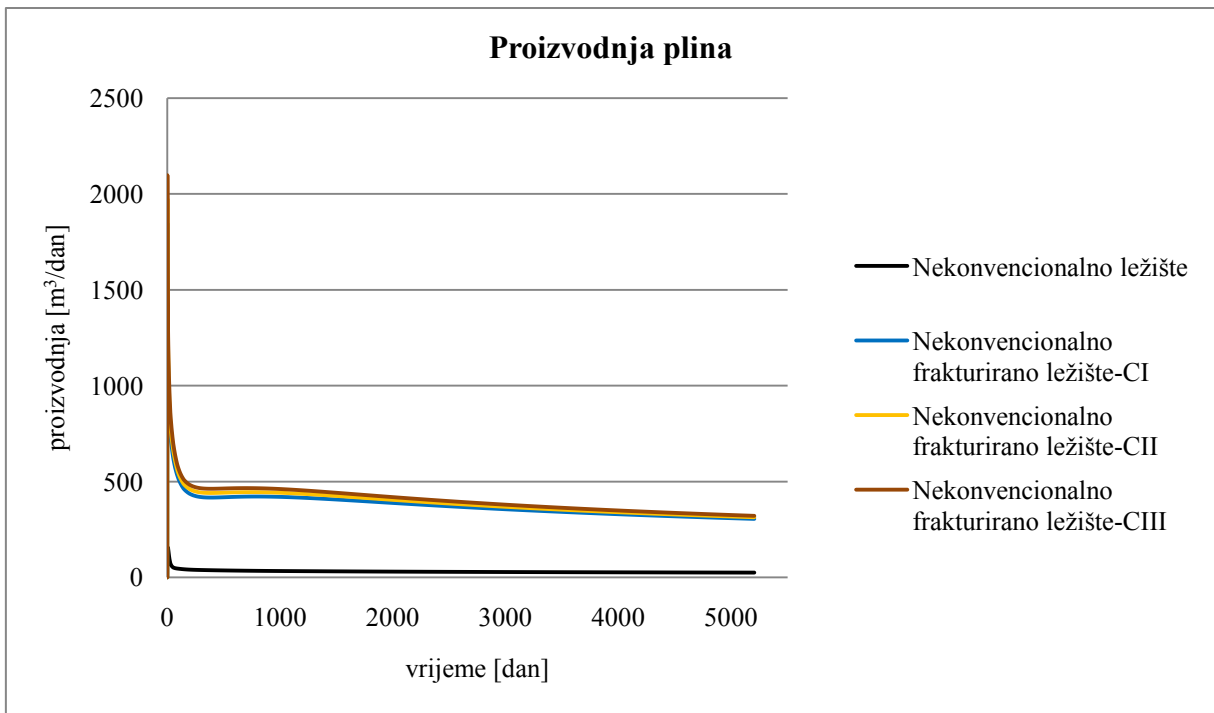
MODEL C	Propusnost frakture [$10^{-15} m^2$]	Duljina frakture [m]	Broj ćelija veće propusnosti
I	800	500	50
II	900	500	50
III	1000	500	50

Povećanje broja povezanih pora ostvarenih u modelu C rezultiralo je migracijom plina te zapunjavanjem povezanih pora. Rezultat toga je raspodjela zasićenja plinom prikazana na slici 4.4. Za razliku od modela A i B, kod modela C je ostvareno najveće zasićenje plinom u ležištu iznad frakture. Znatno povećanje zasićenja unutar cijelog ležišta ostvareno je zbog povećanja kontaktne površine između frakture i ležišta.

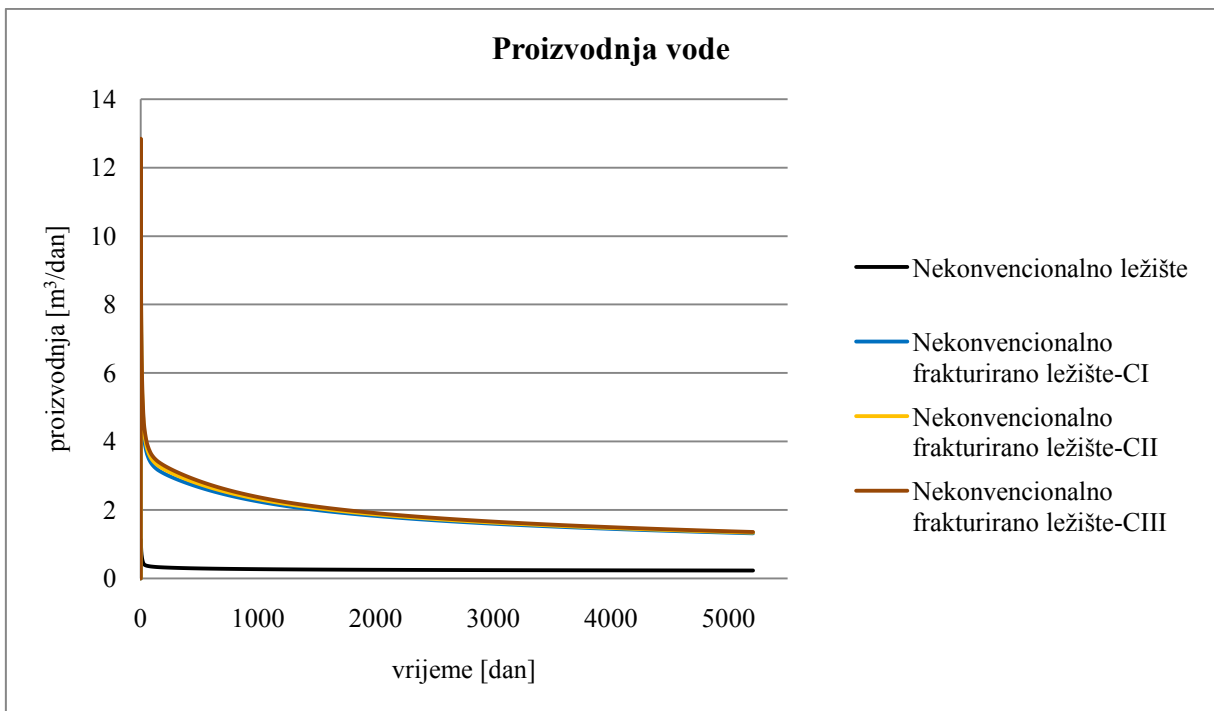


Slika 4.14. Raspodjela zasićenja plinom u nekonvencionalnom frakturiranom ležištu na kraju proizvodnje 2030. godine (plavo= 30%; crveno= 75%) – model CII

Slikama 4.15. i 4.16. prikazana je proizvedena količina slojnih fluida u modelu C u odnosu na nefrakturirano ležište. Modelom je utvrđeno da je za slučaj CI, kod kojeg je propusnost $800 \cdot 10^{-15} \text{ m}^2$, u početku ostvarena 18 puta veća proizvodnja plina, koja opada s vremenom crpljenja te je 2030. povećanje proizvodnje kod modela CI 12 puta veće od proizvodnje plina iz nefrakturiranog ležišta. Kod modela CIII to je povećanje još i veće i u početku iznosi 21 puta, a nakon 15 godina kumulativna proizvodnja za model C s propusnošću frakture od $1000 \cdot 10^{-15} \text{ m}^2$ je 13 puta veća nego kod nefrakturiranog ležišta.

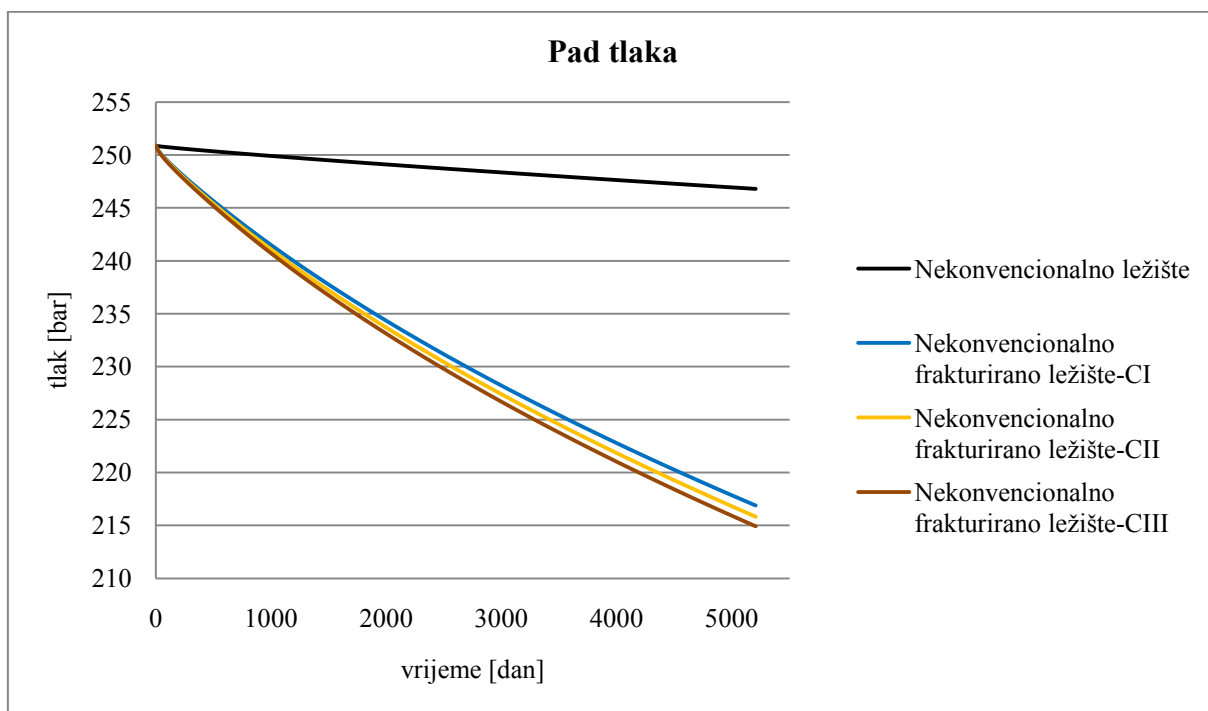


Slika 4.15. Dnevna proizvodnja plina u periodu crpljenja- model C



Slika 4.16. Dnevna proizvodnja vode u periodu crpljenja- model C

Frakturiranjem ležišta tlak se smanjio na 217 bar u slučaju ležišta propusnosti $800 \cdot 10^{-15} \text{ m}^2$ odnosno na 215 bara u slučaju propusnosti ležišta $1000 \cdot 10^{-15} \text{ m}^2$ (slika 4.17.). Kod nefrakturiranog ležišta promjena tlaka u razdoblju 15 godina iznosila je svega 4 bara. Tlak se smanjio s 251 na 247 bara. Uzrok tako velikom padu tlaka kod frakturiranog ležišta je u tome da se frakturiranjem povećala efektivna propusnost za plin.

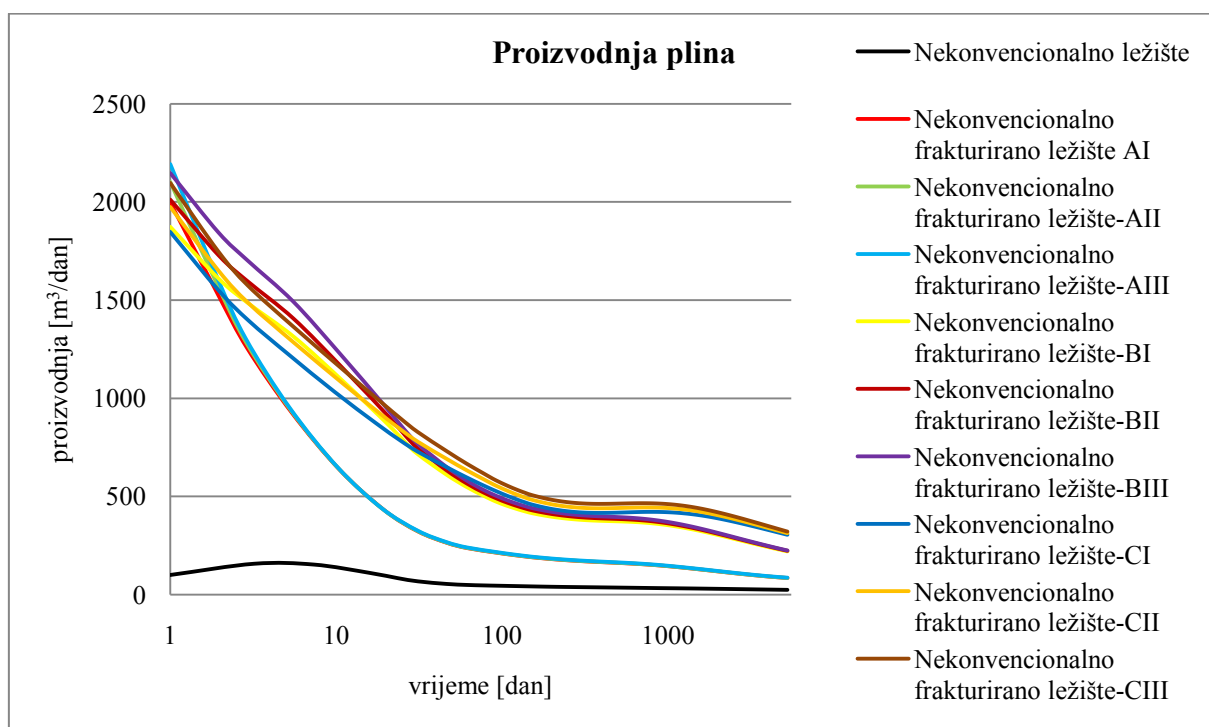


Slika 4.17. Pad tlaka tijekom proizvodnje- model C

4.3. USPOREDBA MODELA

Povećanjem propusnosti te duljine frakture očekivano je znatno povećanje proizvodnje slojnog fluida u odnosu na ne frakturirano ležište. Simulacijom devet slučajeva te analizom slike 4.18. moguće je utvrditi slijedeće:

- 1.) Prvi dan je zabilježena najveća proizvodnja kod modela AIII, a najmanja u slučaju CI.
- 2.) Model nefrakturiranog ležišta bilježi nakon petog dana nezatno povećanje proizvodnje plina.
- 3.) Odnos proizvodnje u razdoblju 30 dana od početka crpljenja za modele kreće se od 1,004 za omjer proizvodnje kod modela AII/AI do 1,137 kod modela CIII/CI.
- 4.) Omjer proizvodnje nakon 30 dana kod modela s duljinom frakture 500 m i propusnosti $1000 \cdot 10^{-15} \text{ m}^2$ (CIII) i modela s najlošijim parametrima (AI) iznosi 2,565.
- 5.) Razlika u proizvodnji između slučaja modela A je manja od 1%, dok je kod modela C ta razlika između najpovoljnijeg (CIII) i ostala dva između 5 i 12% u periodu 30 dana od početka proizvodnje.



Slika 4.18. Dnevna proizvodnja plina u periodu crpljenja za sva tri modela

6.) Najveća kumulativna proizvodnja u razdoblju 30 dana (tablica 4.4.) dobivena je za model BIII, nakon čega za taj model slijedi nagli pad proizvodnje, te ustaljivanje nakon 100 dana.

7.) Nakon godine dana proizvodnje utvrđeno je neznatno povećanje iscrpka (točka infleksije na slici 4.18.) kod modela B i C.

8.) Sva tri slučaja modela A bilježe najveći pad proizvodnje u prvih 100 dana (najveći nagib krivulje proizvodnje).

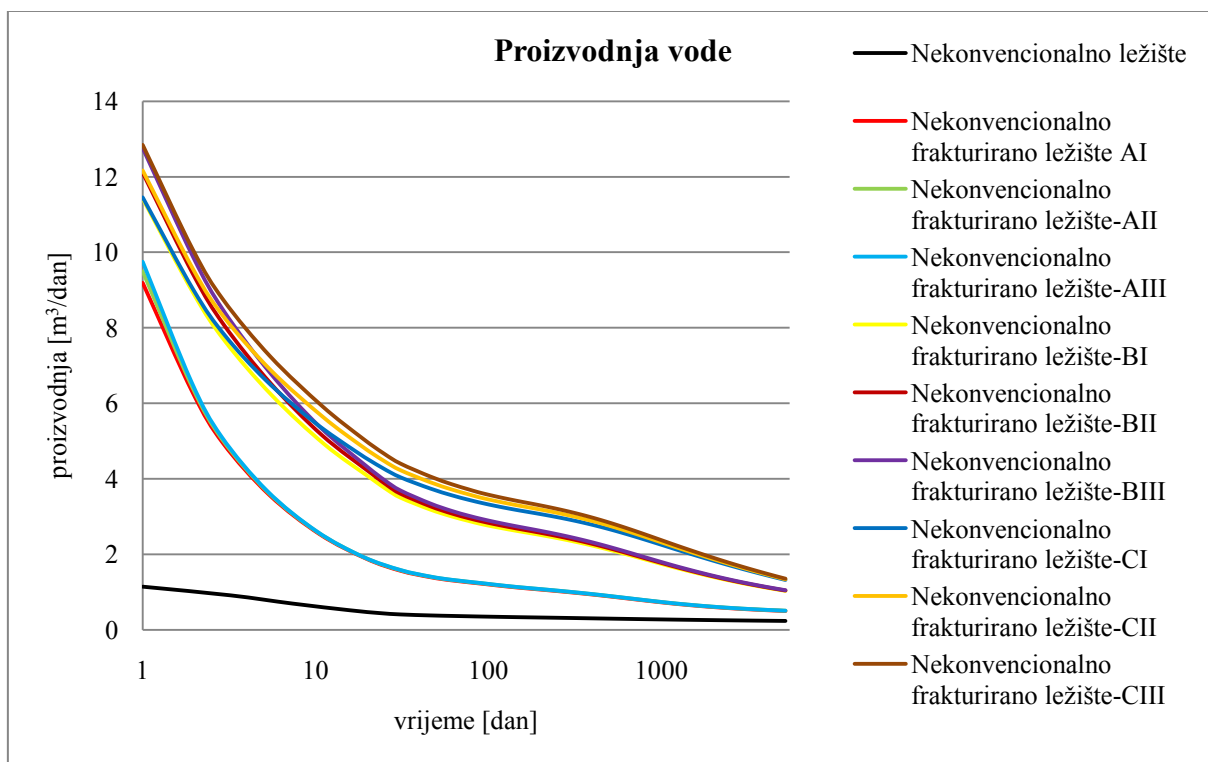
9.) Očekuje se izjednačavanje proizvodnje nakon dužeg vremenskog perioda za sva tri modela.

10.) Kumulativna proizvodnja plina u petnaestogodišnjem periodu crpljenja najveća je za model CIII kod kojeg iznosi 2.095.542 m³, a najmanja za nefrakturirani model i iznosi 157.408 m³. Omjer povećanja iscrpka kod modela CIII i nefrakturiranog ležišta je 13,31.

Tablica 4.4. Pregled kumulativne proizvodnje plina u m³ po modelima

MODEL	1 DAN	1 MJESEC	1 GODINA	15 GODINA
Nefrakturirano ležište	100	3.170	17.154	157.408
AI	1.998	17.776	81.129	620.629
AII	2.102	17.960	81.618	622.767
AIII	2.193	18.111	82.014	624.625
BI	1.873	30.246	171.237	1.536.346
BII	2.013	31.948	177.731	1.570.340
BIII	2.147	33.506	183.358	1.599.072
CI	1.847	29.133	184.268	1.944.031
CII	1.975	31.232	195.304	2.025.718
CIII	2.097	33.212	205.305	2.095.542

Povećanje proizvodnje vode (slika 4.19.) uvjetovano je boljim ležišnim parametrima te se sukladno povećanjem propusnosti i duljine frakture povećava i količina vode u proizvedenom fluidu. Početna proizvodnja vode je približno ista za modele CIII i BIII, CII i BII te CI i AI, dok je za sva tri slučaja modela A, proizvodnja vode nakon prvog dana oko 9 m³. Sva tri modela bilježe naglo smanjenje proizvedene vode u prvih deset dana.



Slika 4.19. Dnevna proizvodnja vode u periodu crpljenja

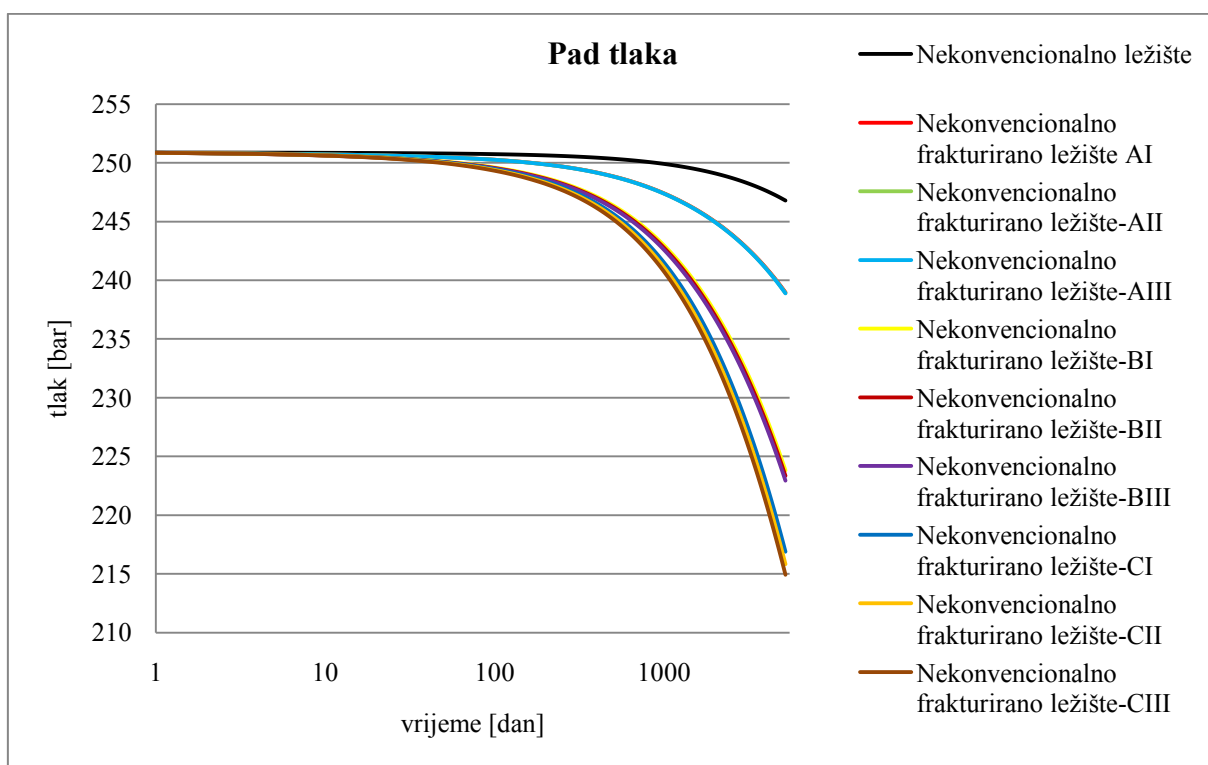
Kumulativno, proizvodnja vode je najveća za model CIII, dok se za ostale modele smanjuje sa smanjem proizvodnje plina. Najmanja proizvodnja vode zabilježena je u slučaju nefrakturiranog ležišta. Najmanje razlike u ukupnom iscrpku nakon petnaestogodišnje proizvodnje, kao i u slučaju proizvodnje plina, utvrđene su u modelu A (krivulje za sva tri slučaja modela A se podudaraju). Nakon višegodišnjeg crpljenja, krivulje za sva tri modela se poklapaju u jednu.

Simulacijom je utvrđeno da porni tlak u slabo propusnim frakturiranim ležištima naglo pada. Poboľšanjem ležišnih svojstava pad ležišnog tlaka je izraženiji.

Kod modela A razlika između početnog tlaka i tlaka nakon 15 godina proizvodnje iznosi 12 bara, dok kod modela C razlika tlakova iznosi približno 35 bara. Razlog tako male razlike tlaka kod modela A je u tome što ležište nije većim dijelom raskriveno (duljina frakture 100 m) te je ostao velik broj nepovezanih pora koje neomogućavaju protok fluida unutar pornog sustava.

Povećanjem propusnosti razlika tlaka između početnog (250,88 bara) i konačnog kod sva tri slučaja unutar modela nije veća od 1%. Tako je npr. kod slučaja CI konačni tlak 217 bara, kod CII 216 bara, a kod slučaja CIII 215 bara.

Veći utjecaj na razliku tlakova uvjetuje duljina frakture. Za slučaj AII, 2030. godine, ustanovljen je tlak od 239 bara, za slučaj BII konačni tlak u promatranom periodu je iznosio 223 bara dok je u modelu CII iznosio 216 bara.



Slika 4.20. Pad tlaka tijekom proizvodnje za sva tri modela

5. ZAKLJUČAK

Predikcija proizvodnosti nekonvencionalnih ležišta većinski je orijentirana na simulaciju sustava s dvojnomo poroznosti (savršene frakture).

Međutim, kvantifikacija heterogenosti ležišta može davati različite proizvodne podatke uz istu prosječnu propusnost u ležištu. Heterogenost propusnosti predstavlja jedan od najbitnijih parametara za opis protoka u slabopropusnom ležištu. Plin će zapunjavati pore, i širiti se u smjeru u kojem se stvorio protočni kanal povećanjem relativne (tj. efektivne) propusnosti uslijed povećanog zasićenja plinom. Iz grafičkih prikaza to se i razaznaje – zasićenje plinom se prvo povećava u zoni frakture, a zatim se gravitacijski kreće prema manjoj dubini. Završno – zasićenje plinom ostaje isto (iako se smanjuje masa plina u tim dijelovima) u proizvodnjom „netaknutim“ dijelovima ležišta, a iznad frakture stvara se zona povećanog zasićenja plina. To upućuje na mogućnost da je iskoristivo crpiti iz intervala plićih od intervala u kojem se frakturira, i nameće se potreba za nekom drugačijom kvantifikacijom zasićenja, a ne volumnom, kako bi se moglo procijeniti koju točno količinu (u molovima ili maseno) sadrži određeni dio pornog sustava.

U radu je korišten koncept procjene efektivne propusnosti frakture, čime se uzimaju u obzir nesavršenosti frakture tj. njena prosječna propusnost. Simulirana su tri slučaja pri kojem su modelirana tri parametra: broj ćelija, visina i propusnost.

Ne postoji jednostavna korelacija između parametara frakture (propusnost, širina, duljina prostiranja) i tempa promjene iscrpka po danu ili konačnog iscrpka. Bilo bi potrebno ustanoviti ključne momente u vremenu, te na temelju tih momenata uspoređivati odnos proizvodnje prije i nakon stimulacije stijena. Gledajući u takvom smislu, fraktura većih dimenzija i propusnosti ne mora davati povoljnije rezultate pošto se radi o stvaranju protočnog puta za plin tj. iskorištavanju efekata relativnih propusnosti. U radu je pokazano kako najslabiji model frakturiranog sloja daje u 30 dana više od 1,8 puta manji iscrpak od najboljeg, a u petnaestogodišnjem razdoblju čak 3,4 puta manji iscrpak. Analiza kumulativne proizvodnje nakon ključnih momenata u vremenu, pokazala je da se iscrpak maksimalno (konačno) može povećati za 13,3 puta u odnosu na nefrakturirano ležište (tj. dio u drenažnom radijusu crpljenja). Analize su rađene za propusnosti $800 \cdot 10^{-15} \text{ m}^2$, $900 \cdot 10^{-15} \text{ m}^2$ i $1000 \cdot 10^{-15} \text{ m}^2$, što su nedovoljne razlike za uočiti bitnu promjenu u parametrima proizvodnje.

6. LITERATURA

1. AGUILERA, R., HARDING, T. G., 2008, *State of the Art Tight Gas Sands Characterization and Production Technology*, Journal of Canadian Petroleum Technology, Vol. 47(12), PETSOC-08-12-37-TB
2. AMYX, J. W., BASS, D. M. Jr., WHITING, R. L., 1960, *Petroleum Reservoir Engineering*, McGraw-Hill Book Co., New York, Toronto, London
3. BOARDMAN, C. R., SKROVE, J., 1966, *Distribution in Fracture Permeability of a Granitic Rock Mass Following a Contained Nuclear Explosion*, Journal of Petroleum-Technology, Vol. 18(5), str. 619-623, SPE-1358-PA
4. BORISOV, J. P., 1964, *Oil Production Using Horizontal and Multiple Deviation Wells*, Nedra, Moscow
5. BRAY, B. G., KNUTSON, C. F., WAHL, H. A., DEW, J. N., 1965, *Economics of Contained Nuclear Explosions Applied to Petroleum Reservoir Stimulation*, Journal of Petroleum Technology, Vol. 17(10), str. 1145-1152, SPE-1133-PA
6. CHAROENWONGSA, S., 2011, *Numerical Simulation of the 3-D Hydraulic Fracturing Process, Cleanup and Relevant Physics*, PhD Thesis, Colorado School of Mines
7. CHAROENWONGSA, S., KAZEMI, H., FAKCHAROENPHOL, P., MISKIMINS, J. L., 2013, *Simulation of Gel Filter-Cake Formation, Gel Cleanup, and Post-Fracture Well Performance in Hydraulically Fractured Gas Wells*, SPE Production & Operations, Vol. 28(03), str. 235-245, SPE-150104-PA
8. DING, D. Y., LANGOUET, H., JEANNIN, L., 2012., *Simulation of Fracturing Induced Formation Damage and Gas Production from Fractured Wells in Tight Gas Reservoirs*, SPE Production & Operations, Vol. 28(03), str. 246-258, SPE-153-255-PA
9. DING, D. Y., WU, Y., FARAH, N., WANG, C., BOURBIAUX, B., 2014, *Numerical Simulation of Low Permeability Unconventional Gas Reservoirs*, SPE/EAGE European Unconventional Conference and Exhibition, Beč, Austria, veljača 25- 27, SPE-167-711-MS
10. DOWDLE, W. P., HYDE, P. V., 1977, *Well Test Analysis of Hydraulically Fractured Gas Wells*, SPE Annual Technical Conference and Exhibition, Denver, Listopad 9-12., SPE-6437-MS
11. DYKSTRA, H., PARSONS, R. L. 1950, *The prediction of Oil Recovery by Waterflood*, Secondary recovery of Oil in the United States, API, str. 160-175

12. ECONOMIDES, M. J., NOLTE, K. G., 1989, *Reservoir Stimulation*, 2 izdanje, Prentice Hall, Englewood Cliffs, New Jersey
13. FORCHHEIMER, P., 1901, *Wasserbewegung durch Boden*. Zeitschrift des Vereines Deutscher Ingenieur, Vol. 45, str. 1782-1788
14. FRANK, W., 2013, *Summary of Routine Crushed Core Analyses Results*, Personal Communication, Golden, Colorado
15. GEERTSMA, J., DE KLARK, F., 1969, *A Rapid Method of Predicting Width and Extent of Hydraulically Induced Fractures*, Journal of Petroleum Technology, Vol. 21(12), str. 1571-1581; SPE-2458-PA
16. GIDLEY, J.L, MUTTI, D. H., NIERODE, D. E., KEHN, D. M., MUECKE, T. W., 1979, *Stimulation of Low-Permeability Gas Formations by Massive Hydraulic Fracturing-A Study of Well Performance*, Journal of Petroleum Technology, Vol. 31(04), str. 525-531, SPE-6867-PA
17. GIDLEY, J. L., HOLDTICH, S. A., NIERODE, D. E., VEATCH Jr., R. W., 1989, *Recent Advances in Hydraulic Fracturing*, Vol. 12, Henry L. Doherty Series, Society of Petroleum Engineers of AIME, New York, Dallas
18. GIGER, F. M., 1987, *Low-Permeability Reservoirs Development Using Horizontal Wells*, SPE DOE Low permeability Reservoirs Symposium, svibanj 18-19, Denver, Colorado, SPE-16406-MS
19. GRAY, J. K., 1977, *Future Gas Reserve Potential Western Canadian Sedimentary Basin*, Third National Technical Conference of the Canadian Gas Association
20. GRIESER, B., TALLEY, C., 2012, *Post-Frac Production Analysis of Horizontal Completions in CANA Woodford Shale*, SPE Hydraulic Fracturing Technology Conference, 6-8 veljače, The Woodlands, Texas, USA, SPE-151223-MS.
21. HABIJANEC, Ž., 2014. *Hidraulička frakturiranja u nekonvencionalnim ležištima -što je tu novo?*, Znanstveni skup nekonvencionalna ležišta ugljikovodika istraživački postupci i pridobivanje RGN fakultet, 9. svibanj, INA, prezentacija
22. HAGOORT, J., WEATHERILL, B. D., SETTARI, A., 1980, *Modeling the Propagation of Waterflood Induced Hydraulic Fractures*, Society of Petroleum Engineers Journal, Vol. 20(04), str. 293-303, SPE-7412-PA
23. HOLDTICH, S. A., 1979, *Factors Affecting Water Blocking and Gas Flow From Hydraulically Fractured Gas Wells*, Journal of Petroleum Technology, Vol. 31(12), str. 1515-24, SPE-7561-PA

24. HOLDITCH, S.A., JENNINGS, J. W., NEUSE, S. H., WYMAN, R. E., 1978, *The Optimization of Well Spacing and Fracture Length in Low Permeability Gas Reservoirs*, SPE Annual Technical Conference and Exhibition, 1-4 listopada, Houston, Texas, SPE-7496-MS
25. HOLDTICH, S. A., MORSE, R. A., MEMBERS AIME, TEXAS A&M U., 1970, *Low permeability Gas Reservoir Production Using Large Hydraulic Fractures*, 45. godišnji skup udruženja naftnih inženjera, listopad 4-7, Houston, Texas, SPE-3010-MS
26. HOUZÉ, O., VITURAT, D., FJAERE, O. S., 2008, *Dynamic Flow Analysis - v4.10.01. Sophia Antipolis*, France: KAPPA Engineering.
27. HUBBERT, M. K., WILLIS, D. G., 1957, *Mechanics of Hydraulic Fracturing*, Transactions of AIME, Vol. 210, str. 153-166, SPE-686-G
28. JENNINGS, A. JR., DARDEN W., WENZEL, R., SHRUT, R., FOSTER, J., 1977, *Massive Hydraulic Fracturing in the Eastern United States*, SPE Annual Fall Technical Conference and Exhibition, Denver, listopad 9-12, SPE-6866-MS
29. JONES, F. O., OWENS, W., 1980, *A laboratory study of low-permeability gas sands*, Journal of Petroleum Technology, Vol. 32(09), str. 1631-1640, SPE-7551-PA
30. JOSHI, S. D., 1986, *A Review of Horizontal well Technology*, paper no. 3-1, presented at thesecond WRI-DOE Tar Sand Symposium, Jackson
31. KAZEMI, H., 1982, *Low-Permeability Gas Sands*, Journal of petroleum technology, Journal of Petroleum Technology, Vol 34(10), str. 2229-2232, SPE-11330-PA
32. KHRISTIANOVIC, S. A., ZHELTOV, Y. P., 1955, *Formation of Vertical Fractures by Means of Highly Viscous Fluid*, IV. Svjetski naftni kongres, Rim, Zbornik radova II, str. 579-586
33. KING HUBBERT, M., WILLIS, D. G., 1957, *Mechanics of Hydraulic Fracturing*, Society of Petroleum Engineers, SPE-686-G
34. KUMAR, V., CURTIS, M. E., GUPTA, N., SONDERGELD, C. H., RAI, C. S., 2012, *Estimation of Elastic Properties of Organic Matter in Woodford Shale Through Nanoindentation Measurements*, SPE Canadian Unconventional Resources Conference, 30. listopada- 1. studenog, Calgary, Alberta, Kanada, SPE-162778-MS
35. LEGUIZAMON, J., AGUILERA, R., 2011, *Hydraulic Fracturing of Naturally Fractured Tight Gas Formations*, SPE Middle East Unconventional Gas Conference and Exhibition, 31. siječnja- 2. veljače, Muscat, Oman, SPE-142727-MS
36. LOMBARD, D. B., 1965, *Recovering Oil from Shale with Nuclear Explosives*, Journal of Petroleum Technology, Vol. 17(08), str. 877-882, SPE 1068-PA

37. LU, R. 2014., *Investigation of post hydraulic fracturing well Cleanup physics in the Cana Woodford shale*, Diplomski rad
38. MASTERS, J. A., 1979, *Deep Basin Gas Trap, Western Canada*, American Association of Petroleum Geologists, Vol. 63, str. 152-181
39. MILLER, M., CLUFF, B., 2010, *Gas Shale Evaluation Techniques – Things to Think About*, Class material, Oklahoma Geological Survey, <http://www.ogs.ou.edu/MEETINGS/Presentations/Shales2010/Miller.pdf>.
40. MORSE, R.A., 1969, *A Numerical Model Study of Gravitational Effects and Production Rate on Solution Gas Drive Performance of Oil Reservoirs*, PhD Dissertation, Texas, USA
41. NORDGREN, R. P., 1972, *Propagation of a Vertical Hydraulic Fracture*, Society of Petroleum Engineers Journal, Vol. 12(04), str. 306-314, SPE-3009-PA
42. PERKINS, T. K., KERN, L. R., 1961, *Widths of Hydraulic Fractures*, Journal of Petroleum Technology, Vol. 13(09), str. 937-949, SPE-89-PA
43. RADKE, C.J. AND SOMERTON, W.H., 1977, *Enhanced Recovery with Mobility and Reactive Tension Agents*, 3rd ERDA Symposium on Enhanced Oil and Gas Recovery and Improved Drilling Methods, Tulsa, Oklahoma, USA
44. REISS, L. H., 1985, *Production from Horizontal Well's After 5 Years*, Journal of Petroleum Technology, Vol. 39(11), str. 1411-1416, SPE-14338-PA
45. RICHARDSON, J. G., SANGREE, J. B., SNEIDER, R. M., 1987, *Permeability Distributions in Reservoirs*, Journal of Petroleum Technology, Vol. 39(10), str. 1197-1199, SPE-15785-PA
46. SCHRIDER, L. A., LOCKE, C. D., HAYNES, R. D., 1973, *Effectiveness of Different Hydraulic Fracturing Treatments in Low Permeability Reservoirs*, SPE of AIME, 48. Skup udruženja naftnih inženjera, Las Vegas, Nevada, USA, 30. rujna- 3. listopada, SPE-4530-MS
47. SETTARI, A., PRICE, H. S., 1984, *Simulation of Hydraulic Fracturing In Low-Permeability Reservoirs*, Society of Petroleum Engineers Journal, Vol. 24(02), str. 141-152, SPE-8939-PA
48. SETTARI, A., RAISBECK, M., 1981, *Analysis and Numerical Modeling of Hydraulic Fracturing During Cyclic Steam Stimulation in Oil Sands*, Journal of Petroleum Technology, Vol. 33(11), str. 2201-2212, SPE-9078-PA

49. SHERRARD, D. W., BRICE, B. W., MACDONALD, D. G., 1986, *Application of Horizontal Wells at Prudhoe Bay*, Journal of Petroleum Technology, Vol. 39(11), str. 1417-1425, SPE-15376
50. SHUILANG, L., ZHAOWEN, L., 2004, *Determination of Gas Permeability of Tight Reservoir Cores without Using Klinkenberg Correlation*, SPE Asia Pacific Oil and Gas Conference and Exhibition, listopad 18-20, Perth, Australia, SPE-88472-MS
51. SIERRA, L., MAYERHOFER, M., JIN, C. J., 2013, *Production Forecasting of Hydraulically Fractured Conventional Low-Permeability and Unconventional Reservoirs Linking the More Detailed Fracture and Reservoir Parameters*, SPE Hydraulic Fracturing Conference, veljača 4-6, The Woodlands, Texas, SPE-163833-MS
52. SUSILO, A., 2010, *Permeability Prediction Based on Capillary Model*, SPE Annual Technical Conference and Exhibition, 19-22 rujna, Florence, Italija., SPE-141122-STU
53. WARD, D. C., ATKINSON C. H., 1967, *Project Gasbuggy - Status Report*, Journal of Petroleum Technology, Vol. 19(10), str. 1319-1324, SPE-1837-PA
54. WARD, D. C., ATKINSON, C. H., WATKINS, J. W., 1966, *Project Gasbuggy - A Nuclear Fracturing Experiment*, Journal of Petroleum Technology, Vol. 18(02), str.139-145, SPE-1273-PA
55. WARD, D. C., LEMON, R. F., 1968, *Status of reservoir evaluation, Project Gasbuggy*, 43. Annual SPE Fall Meeting, Houston, Texas
56. WILSEY, L. E., BEARDEN, W. G., 1954, *Reservoir Fracturing - A method of Oil Recovery from Extremely Low Permeability Formations*, Journal of Petroleum Technology, Vol. 6(08), str. 169-175, SPE-317-G
57. ZENG, F., ZHAO, G., 2008, *Semianalytical Model for Reservoirs with Forchheimer's Non-Darcy Flow*, SPE Reservoir Evaluation & Engineering, Vol. 11(02), str. 280-291, SPE-100540-PA
58. ZENG, Z., GRIGG, R., 2006, *A Criterion for Non-Darcy Flow in Porous Media*, Transport in Porous Media, Vol. 63, str. 57-69
59. ZHANG, T., ELLIS, G. E., RUPPEL, S. C., MILLIKEN, K., LEWAN, M., SUN, X., 2013, *Effect of Organic Matter Properties Clay Mineral Type and Thermal Maturity on Gas Adsorption in Organic-Rich Shale Systems*, Unconventional Resources Technology Conference, SPE-168862-MS

DODATAK

U dodatku je prikazan „data“ file kojim su simulirani svi modeli. Jedina razlika je u promjeni „perm-include“ datoteke u kojoj je modeliran broj ćelija povećane propusnosti te vrijednost propusnosti za pojedine modele.

RUNSPEC

TITLE

Analiza utjecaja jako propusnih proslojaka (fraktura) i različitih propusnosti ležišta na proizvodnju plina

DIMENS

-- NX NY NZ
50 50 100 /

GAS

WATER

METRIC

WELLDIMS

2 201 3* /

START

1 'OCT' 2015 /

GRID

NOECHO

DX

250000*10/

DY

250000*10/

DZ

112500*0.198

25000*0.01

112500*0.198

/

TOPS

2500*1870

/

INCLUDE

permx-frac.inc /

COPY

PERMX PERMY /

PERMX PERMZ /

/

```

PORO
250000*0.1 /

INIT
ECHO

PROPS

RVCONST
0 0 /

SWFN
-- Sw      krw      Pc
   0.25    0.0      0.0
   0.70    1.0      0.0
/
SGFN
-- Sg      krg      Pc
   0.30    0.0      0.0
   0.75    0.5      0.0
/

PVTW
-- Pref  Bref  Cw
100 1.001 0.000045 /

--PVDG
INCLUDE
'PVDG.inc' /

ROCK
-- Pref Cr
1.0132 4.38D-5 /

DENSITY
-- nafta voda plin
818 1000 0.762751799 /
SOLUTION

EQUIL

SUMMARY
EXCEL
FGPT
FGIP
FGPR
WGPR
WWPR
WLPR
/
WBHP
/
FOE
FPR
FWCT
WWCT

```

```

/
FWSAT
FWIP
FWPR

SCHEDULE

RPTRST
BASIC=5 NORST=1 FREQ=1 /

WELSPECS
--wname group i j Z(bhp) prefPhase
'WP1' 'G' 25 26 1* 'GAS' 10* /
/
COMPDAT
'WP1' 25 26 25 75 'OPEN' 2* 0.35 4* /
/
WCONPROD
'WP1' 'OPEN' 'BHP' 5* 30 /
/
DATES
2 'OCT' 2015 /
1 'NOV' 2015 /
1 'DEC' 2015 /

1 'JAN' 2016 /
1 'FEB' 2016 /
1 'MAR' 2016 /
1 'APR' 2016 /
1 'MAY' 2016 /
1 'JUN' 2016 /
1 'JLY' 2016 /
1 'AUG' 2016 /
1 'SEP' 2016 /
1 'OCT' 2016 /
1 'NOV' 2016 /
1 'DEC' 2016 /

1 'JAN' 2017 /
1 'FEB' 2017 /
1 'MAR' 2017 /
1 'APR' 2017 /
1 'MAY' 2017 /
1 'JUN' 2017 /
1 'JLY' 2017 /
1 'AUG' 2017 /
1 'SEP' 2017 /
1 'OCT' 2017 /
1 'NOV' 2017 /
1 'DEC' 2017 /

1 'JAN' 2018 /
1 'FEB' 2018 /
1 'MAR' 2018 /
1 'APR' 2018 /
1 'MAY' 2018 /

```

1 'JUN' 2018 /
1 'JLY' 2018 /
1 'AUG' 2018 /
1 'SEP' 2018 /
1 'OCT' 2018 /
1 'NOV' 2018 /
1 'DEC' 2018 /

1 'JAN' 2019 /
1 'JAN' 2020 /
1 'JAN' 2021 /
1 'JAN' 2022 /
1 'JAN' 2023 /
1 'JAN' 2024 /
1 'JAN' 2025 /
1 'JAN' 2026 /
1 'JAN' 2027 /
1 'JAN' 2028 /
1 'JAN' 2029 /
1 'JAN' 2030 /

/

END

IZJAVA

Izjavljujem da sam ovaj rad samostalno izradio.

Mihael Matošević