

Metode eksploatacije u površinskim dubinskim kopovima arhitektonsko-građevnog kamena

Vrandečić, Šime

Master's thesis / Diplomski rad

2024

Degree Grantor / Ustanova koja je dodijelila akademski / stručni stupanj: **University of Zagreb, Faculty of Mining, Geology and Petroleum Engineering / Sveučilište u Zagrebu, Rudarsko-geološko-naftni fakultet**

Permanent link / Trajna poveznica: <https://urn.nsk.hr/urn:nbn:hr:169:079690>

Rights / Prava: [In copyright](#) / [Zaštićeno autorskim pravom.](#)

Download date / Datum preuzimanja: **2025-04-02**



Repository / Repozitorij:

[Faculty of Mining, Geology and Petroleum Engineering Repository, University of Zagreb](#)



SVEUČILIŠTE U ZAGREBU
RUDARSKO-GEOLOŠKO-NAFTNI FAKULTET
Diplomski studij rudarstva

**METODE EKSPLOATACIJE U POVRŠINSKIM DUBINSKIM KOPOVIMA
ARHITEKTONSKO-GRAĐEVNOG KAMENA**

Diplomski rad

Šime Vrandečić

R - 326

Zagreb, 2024.



KLASA: 602-01/24-01/155
URBROJ: 251-70-11-24-2
U Zagrebu, 20.9.2024

Šime Vrandečić, student

RJEŠENJE O ODOBRENJU TEME

Na temelju vašeg zahtjeva primljenog pod KLASOM 602-01/24-01/155, URBROJ: 251-70-11-24-1 od 29.08.2024. priopćujemo vam temu diplomskog rada koja glasi:

METODE EKSPLOATACIJE U POVRŠINSKIM DUBINSKIM KOPOVIMA ARHITEKTONSKO- GRAĐEVNOG KAMENA

Za voditelja ovog diplomskog rada imenuje se u smislu Pravilnika o izradi i obrani diplomskog rada izv.prof.dr.sc. Tomislav Korman nastavnik Rudarsko-geološko-naftnog-fakulteta Sveučilišta u Zagrebu

Voditelj

(potpis)

izv.prof.dr.sc. Tomislav Korman

(titula, ime i prezime)

Predsjednik povjerenstva za
završne i diplomske ispite:

(potpis)

Izv.prof.dr.sc. Mario Klanfar

(titula, ime i prezime)

Prodekan za nastavu i studente:

(potpis)

Izv.prof.dr.sc. Borivoje
Pašić

(titula, ime i prezime)

METODE EKSPLOATACIJE U POVRŠINSKIM DUBINSKIM KOPOVIMA ARHITEKTONSKO-
GRAĐEVNOG KAMENA

Šime Vrandečić

Rad izrađen: Sveučilište u Zagrebu
Rudarsko-geološko-naftni fakultet
Zavod za rudarstvo i geotehniku
Pierottijeva 6, 10 000 Zagreb

Sažetak

Diplomski rad se bavi složenostima otvaranja dubinskih kamenoloma, obrađujući povijesne i suvremene izazove s kojima se ova industrija suočava. Pruža detaljnu analizu tehničkih aspekata, uključujući evoluciju metoda korištenih u površinskim i podzemnim kamenolomima. Kroz ovu analizu, cilj rada je prikazati kako su se ove tehnike prilagodile kako bi zadovoljile suvremene zahtjeve industrije arhitektonskog i građevnog kamena. Glavni fokus je na površinskoj eksploataciji, uz detaljno ispitivanje suvremenih tehnika primijenjenih u dubinskom kamenolomu na eksploatacijskom polju "Pučišća" na otoku Braču, poznatom po svojoj bogatoj povijesti vađenja kamena.

Ključne riječi: Arhitektonsko-građevni kamen, dubinska eksploatacija, metode eksploatacije, otvaranje dubinskog kopa

Završni rad sadrži: 59 stranica, 1 tablica, 54 slike,

Jezik izvornika: Hrvatski

Pohrana rada: Knjižnica Rudarsko-geološko-naftnog fakulteta, Pierottijeva 6, Zagreb

Mentori: Dr. sc. Tomislav Korman, izvanredni profesor RGNF
Dr. sc. Ime Prezime, izvanredni profesor RGNF

Ocjenjivači: Dr. sc. Tomislav Korman, izvanredni profesor RGNF
Dr.sc. Trpimir Kujundžić, redovni profesor RGNF
Dr.sc. Dubravko Domitrović, izvanredni profesor RGNF

METHODS OF EXPLOITATION IN DEEP SURFACE QUARRIES OF DIMENSION STONE

Šime Vrandečić

Thesis completed at: University of Zagreb
Faculty of Mining, Geology and Petroleum Engineering
Department of mining engineering and geotechnics
Pierottijeva 6, 10 000 Zagreb

Abstract

This master's thesis addresses the complexities of opening deep quarries, examining both historical and contemporary challenges faced by the industry. It provides a detailed analysis of the technical aspects, including the evolution of methods used in surface and underground quarries. Through this analysis, the aim is to demonstrate how these techniques have adapted to meet the modern demands of the architectural and construction stone industry. The main focus is on surface exploitation, with a detailed examination of contemporary techniques applied in deep quarries at the "Pučišća" quarry field on the island of Brač, known for its rich history of stone extraction.

Key words: Dimension stone, deep surface exploitation, exploitation methods, deep surface quarry opening

Master's thesis includes: 59 of pages 1 of tables, 54 of figures, number of appendices, and number of references.

Original in: Croatian

Archived at: Library of the Faculty of Mining, Geology and Petroleum Engineering, Pierottijeva 6, Zagreb

Supervisors: Associate professor Tomislav Korman
Associate Professor Name Surname, PhD

Reviewers: Associate professor Tomislav Korman
Full professor Trpimir Kujundžić
Associate professor Dubravko Domitrović

Iskreno zahvaljujem svom mentoru izv. prof. dr. sc. Tomislavu Kormanu na pomoći, povjerenju, stručnoj podršci i strpljenju tijekom izrade ovog diplomskog rada.

Također, zahvaljujem tvrtki Jadrankamen d.o.o. na pruženom pristupu podacima uz posebnu zahvalu dipl. ing. rud. Tomislavu Horvatu i dipl. ing. geol. Stipi Radiću za njihovu pomoć i suradnju, koja je bila od iznimne važnosti za realizaciju rada.

Posebno zahvaljujem kolegama i prijateljima koje sam upoznao tijekom studija. Njihova podrška, zajednički trenuci i prijateljstvo učinili su ovo razdoblje nezaboravnim.

Na kraju, najiskrenija zahvala ide mojoj obitelji na neizmjerne podršci i razumijevanju tijekom cijelog mog obrazovanja. Bez njihove vjere u mene, ovaj rad ne bi bio moguć.

Česta kaplja kamen dube.

SADRŽAJ

| | |
|---|-----------|
| 1. UVOD | 1 |
| 2. METODE EKSPLOATACIJE ARHITEKTONSKO-GRAĐEVNOG KAMENA | 2 |
| 2.1. Podzemna eksploatacija | 3 |
| 2.2. Površinska eksploatacija | 8 |
| 2.2.1. Površinski brdski kopovi..... | 9 |
| 2.2.2. Površinski dubinski kopovi | 18 |
| 2.3. Primjena strojeva u eksploataciji arhitektonsko-građevnog kamena | 24 |
| 3. PRIMJER DUBINSKE EKSPLOATACIJE U LEŽIŠTU ARHITEKTONSKO-GRAĐEVNOG KAMENA „SIVAC-SIVAC JUG“ | 30 |
| 3.1. Lokacija i topografske karakteristike ležišta | 30 |
| 3.2. Geološka građa i tektonika ležišta..... | 32 |
| 3.3. Hidrografske i klimatske prilike | 34 |
| 3.4. Eksploatacija ležišta | 34 |
| 3.4.1. Tijek radova i načini eksploatacije..... | 35 |
| 4. ANALIZA OTVARANJA DUBINSKOG POVRŠINSKOG KOPA NA LEŽIŠTU „PUNTA BARBAKAN“ | 42 |
| 4.1. Problematika pri dubinskoj eksploataciji | 51 |
| 5. ZAKLJUČAK..... | 57 |
| 6. LITERATURA | 58 |

POPIS SLIKA:

| | |
|---|----|
| Slika 2-1. Tipovi kopova ovisno o obliku i geomorfološkim karakteristikama ležišta (Farkaš, 2018.)..... | 2 |
| Slika 2-2. Lančana sjekačica u podzemnoj eksploataciji arhitektonsko-građevnog kamena: (https://www.geotech.hr/en/underground-stone-exploitation/) | 4 |
| Slika 2-3. Faze podzemne eksploatacije (Cotman, 1996.): a) Izrada horizontalnih rezova lančanom sjekačicom, b) Izrada vertikalnih rezova lančanom sjekačicom, c) Cijepanje pomoću vodenog jastuka, d) Piljenje stražnjeg reza dijamantnom žičnom pilom. | 6 |
| Slika 2-4. Lančana sjekačica Fantini Model SV50 (https://www.fantinispa.it/en/svc50-tunnel-chain-saw-machine/) | 7 |
| Slika 2-5. Površinska eksploatacija na kamenolomu Sivac Jug, Pučišća | 8 |
| Slika 2-6. Površinski brdski kop Kupinovo-Kupinovo Istok, Pučišća | 9 |
| Slika 2-7. Parametri presplitting miniranja (Dunda i Kujundžić, 2003.) | 10 |
| Slika 2-8. Shema otvaranja usjeka piljenjem lančanom sjekačicom i dijamantnom žičnom pilom (Dunda i Kujundžić, 2003.)..... | 11 |
| Slika 2-9. Piljenje stražnjeg reza dijamantnom žičnom pilom uz pomoć vodilica (Dunda i Kujundžić, 2003.) | 12 |
| Slika 2-10. Vertikalne i horizontalne bušotine spojene u jednoj točki (Instagram. Fotografija korisnika Seçkin Satılar, 2024.). https://www.instagram.com/scknstlrs/ | 13 |
| Slika 2-11. Shema oslobađanja vertikalnih i horizontalnih površina piljenjem dijamantnom žičnom pilom (Dunda i Kujundžić, 2003.) | 14 |
| Slika 2-12. Shema dobijanja blokova lančanom sjekačicom (Dunda i Kujundžić, 2003.) . | 15 |
| Slika 2-13. Sheme dobijanja blokova kombiniranim načinom (Dunda i Kujundžić, 2003.): a) Izrada vertikalnih rezova lančanom sjekačicom a horizontalnih dijamantnom žičnom pilom, b) Izrada horizontalnih rezova lančanom sjekačicom a vertikalnih dijamantnom žičnom pilom | 16 |
| Slika 2-14. Obaranje blokova pomoću zračnih jastuka u kamenolomu Kanfanar, Istra (Dunda i Kujundžić, 2003.) | 17 |
| Slika 2-15. Dubinski kamenolom Sivac (Dunda i Kujundžić, 2003.) | 18 |
| Slika 2-16. Otvaranje usjeka u dubinskom kamenolomu pomoću lančanih sjekačica (Dunda et. al 1994.)..... | 19 |
| Slika 2-17. Kombinirano otvaranje usjeka lančanom sjekačicom i dijamantnom žičnom pilom (Dunda et al. 1994.): 1 – tlačni stupovi, 2 – dijamantna žična pila u horizontalnom položaju, 3 – bunar promjera 240 mm (za postavljanje sisaljki)..... | 21 |

| | |
|---|----|
| Slika 2-18. Kombinirano otvaranje dubinskog usjeka lančanom sjekačicom i dijamantnom žičnom pilom postavljenom u vertikalni položaj (Dunda et al., 1994.)..... | 23 |
| Slika 2-19. Postrojenje dijamantne žične pile (https://www.xmsinostar.com/wp-content/uploads/Diamond-Wire-saw-machine-for-marble-granite-quarry.jpg) | 25 |
| Slika 2-20. Piljenje vertikalnog reza (Dunda i Kujundžić, 2003.) | 26 |
| Slika 2-21. Dijamantna žična pila pri radu (https://www.xmsinostar.com/wp-content/uploads/p2-diamond-wire-saw-machine-for-marble-quarry-cutting.jpg) | 26 |
| Slika 2-22. Formiranje dijamantne žice (Dunda i Kujundžić, 2003.)..... | 27 |
| Slika 2-23. Osnovni dijelovi lančane sjekačice (Korman, 2014.) | 28 |
| Slika 2-24. Rezni elementi lančane sjekačice (Korman i Kujundžić, 2014.): 1 – članak lanaca, 2 – spojnica, 3 – klin, 4 – osigurač klina, 5 – nosač pločice, 6 – rezna pločica, 7 – vijak nosača | 29 |
| Slika 3-1. Kamenolomi u sklopu eksploatacijskog polja „Pučišća“ (Google Earth 2024.). | 30 |
| Slika 3-2. Eksploatacijsko polje „Pučišća“ (JISMS, 2024.) | 31 |
| Slika 3-3. Nagib slojeva ležišta Sivac-Sivac Jug..... | 33 |
| Slika 3-4. Tektonske zone u kamenolomima na EP „Pučišća“ (Galić 2004.)..... | 33 |
| Slika 3-5. Postojeće stanje dubinskog kopa Sivac..... | 35 |
| Slika 3-6. Prikaz kamenoloma Sivac-Sivac Jug i Punta Barbakan..... | 36 |
| Slika 3-7. Rad lančane sjekačice (Dunda et al., 1994.) | 37 |
| Slika 3-8. Otvaranje dubinskog usjeka lančanom sjekačicom (Dunda et al., 1994.): 1 – Ravna površina, 2 – Vertikalni uzdužni rezovi, 3 – Vertikalni poprečni rezovi, 4 – Odvajanje pomoću hidrauličkih potiskivača i dizanje dizalicom, 5 – Spuštanje lančane sjekačice na niži nivo | 37 |
| Slika 3-9. Položaj injekcijskih zavjesa (Dunda et al. 1994.): 1 - Prva injekcijska zavjesa, 2 - Druga injekcijska zavjesa, 3 - Treća injekcijska zavjesa..... | 38 |
| Slika 3-10. Situacija dubinskog kamenoloma Sivac 2004. godine (Galić, 2004.) | 39 |
| Slika 3-11. Izrada vertikalnih rezova lančanom pilom u dubinskom kamenolomu Sivac (Martinić, 1988.)..... | 40 |
| Slika 3-12. Horizontalno piljenje dijamantnom žičnom pilom u kamenolomu Sivac (Martinić, 1988.)..... | 41 |
| Slika 4-1. Ležište Punta Barbakan, Pučišća (Google Earth, 2024.) | 42 |
| Slika 4-2. Uzdužni i poprečni rezovi izrađeni lančanom sjekačicom..... | 42 |
| Slika 4-3. Ubacivanje stiradura zbog zaštite rezova..... | 43 |

| | |
|--|----|
| Slika 4-4. Stanje radova na kamenolomu Punta Barbakan na dan 31.12.2023. (Jadrankamen d.d. 2023.)..... | 43 |
| Slika 4-5. Namještanje sajli za podizanje bloka | 44 |
| Slika 4-6. Podizanje bloka utovarivačem | 45 |
| Slika 4-7. Otvoreni dubinski usjek | 46 |
| Slika 4-8. Izrada paralelnih vertikalnih rezova za napredovanje u nižu etažu | 47 |
| Slika 4-9. Izrađena mreža rezova za napredovanje na nižu etažu | 48 |
| Slika 4-10. Piljenje bočnog reza dijamantnom žičnom pilom..... | 49 |
| Slika 4-11. Piljenje komercijalnih blokova dijamantnom žičnom pilom | 49 |
| Slika 4-12. Proračun površine prve dubinske etaže u softveru Autocad | 50 |
| Slika 4-13. Proračun druge dubinske etaže u softveru Autocad..... | 50 |
| Slika 4-14. Prodiranje vode na etaži sa koje se krenulo otvarati dubinski kop, Punta Barbakan | 51 |
| Slika 4-15. Dubinski kop Sivac (Hrvatska tehnička enciklopedija, 2019.): https://tehnika.lzmk.hr/jadrankamen-pucisca/ | 52 |
| Slika 4-16. Druga faza razvoja kamenoloma i spajanje kopova Punta Barbakan i Sivac-Sivac Jug..... | 53 |
| Slika 4-17. Primjer štokovane ploče (Brački kamen d.o.o): https://brackikamen.hr/proizvodi/ | 54 |
| Slika 4-18. Derrick dizalica u kamenolomu (Wikipedia: https://hr.m.wikipedia.org/wiki/Datoteka:Two_Guy_Derricks_at_a_Granite_Quarry.jpg)..... | 55 |

POPIS TABLICA:

Tablica 3-1. Koordinate eksploatacijskog polja "Pučišća" (Krašić, 2023.)..... 31

1. UVOD

Pojmovi poput arhitektonsko-građevnog kamena, ukrasnog kamena i prirodnog kamena odnose se na prirodni stijenski materijal koji se nakon temeljite obrade koristi u građevinarstvu, arhitekturi, kiparstvu, raznim zanatskim djelatnostima ali i u različitim industrijskim proizvodima. Primjena kamena ovisi o izgledu (boja, tekstura zrna i uzorak), dimenzijama i fizikalno-mehaničkim svojstvima. Ključna prednost arhitektonsko-građevnog kamena u usporedbi s materijalima sličnih funkcija je njegov estetski i dekorativni potencijal, koji se definira karakteristikama poput boje, homogene teksture i odsutnosti strukturnih nepravilnosti.

Proces proizvodnje se općenito može sažeti u tri faze: istraživanje ležišta, eksploatacija sirovine i obrada kamena, odnosno dobivanje završnog proizvoda. Eksploatacija arhitektonsko-građevnog kamena ima dugu povijest, a tehnološki napredak kroz stoljeća omogućio je sve učinkovitije metode vađenja, obrade i transporta ovog vrijednog resursa. Obzirom da će se ovaj rad baviti pretežno površinskom eksploatacijom arhitektonsko-građevnog kamena, u nastavku će se prikazati suvremene metode eksploatacije, uz konkretan primjer dubinske eksploatacije na eksploatacijskom polju "Pučišća" na otoku Braču, koje je poznato po svojoj bogatoj povijesti vađenja kamena. Rad će se fokusirati na problematiku otvaranja dubinskog kopa, kako u povijesnom kontekstu tako i u današnjim uvjetima, te na neke izazove s kojima se suočava ova industrija.

Svrha rada je također pružiti detaljan uvid u tehničke aspekte eksploatacije, uključujući metode korištene u površinskim i podzemnim kopovima, te prikazati kako su ove metode evoluirale kroz vrijeme i prilagodile se zahtjevima moderne industrije arhitektonsko-građevnog kamena.

2. METODE EKSPLOATACIJE ARHITEKTONSKO-GRAĐEVNOG KAMENA

Eksploatacija arhitektonsko-građevnog kamena može se provoditi površinski i podzemno, pri čemu izbor metode ovisi o položaju i dubini ležišta, kao i geološkim karakteristikama terena. Površinska eksploatacija obično se primjenjuje na plićim ležištima, dok se dublja ležišta otvaraju podzemnim metodama. Napredak u tehnologiji omogućio je površinsku eksploataciju na većim dubinama, što je ekonomski često isplativije zbog veće proizvodnje i boljih radnih uvjeta. Kod odabira metode eksploatacije, ključni faktori uključuju kvalitetu i količinu kamena, geološke karakteristike ležišta, dostupnost i zahtjeve za očuvanje okoliša. Površinska eksploatacija se preferira kada geološki uvjeti dopuštaju, no podzemne metode se koriste u slučajevima gdje debeli jalovi pokrovi otežavaju pristup ili gdje klimatski uvjeti, poput smrzavanja, onemogućuju rad (Dunda i Kujundžić, 2003.).

| Tipovi kopova | Varijante | Opis | Ilustracija |
|-----------------|---------------------|--|---|
| Površinski kop | Brdski ili visinski | Eksploatacija počinje u visinskom dijelu brda ili planine te se razvija prema vrhu ili dnu stijene. | BRDSKI TEREN JALOVINA A-GK KOP |
| | Nizinski | Eksploatacija počinje na površini terena te se nastavlja u dubljim dijelovima ležišta u obliku etaža. | RAVNINSKI TEREN KOP A-GK |
| Podzemni kop | Brdski | Eksploatacija počinje otvaranjem komora u brdskom dijelu ležišta te se razvija otvaranjem novih komora i ostavljanjem potpornih stupova. | BRDSKI TEREN JALOVINA A-GK KOP |
| | Dubinski | Pristup ležištu omogućen je vertikalnim oknom ili spiralnom rampom, a eksploatacija se odvija izradom komora. | RAVNINSKI TEREN OKNO JALOVINA RAMPA A-GK GALERIJE |
| Kombinirani kop | Nizinsko-brdski | Eksploatacija se radi površinski u nizinskom dijelu, a nastavlja se podzemnim načinom na brdskom dijelu ležišta najčešće zbog loših ležišnih uvjeta. | BRDSKI TEREN JALOVINA A-GK KOP |
| | Nizinsko-dubinski | Površinska eksploatacija nastavlja se podzemnim putem izradom komora kao nastavak dubinskog dijela kopa. | RAVNINSKI TEREN KOP JALOVINA A-GK JALOVINA |

Slika 2-1. Tipovi kopova ovisno o obliku i geomorfološkim karakteristikama ležišta (Farkaš, 2018.)

Kamenolomi se dijele na površinske i podzemne. Površinski kamenolomi mogu biti brdski ili nizinski, s time da se nizinski dijele na plitke (jednoetažne) i dubinske (višeetažne) kopove. Podzemni kamenolomi najčešće koriste komorno-stupnu metodu, gdje se zaštitni stupovi mogu postaviti pravilno ili nepravilno, ovisno o geološkim uvjetima. U posebnim slučajevima, koriste se prijelazni oblici eksploatacije, poput rada pod strehom, gdje se koristi dnevno svjetlo za osvjetljavanje radilišta (Slika 2-1).

2.1. Podzemna eksploatacija

U okviru podzemne eksploatacije arhitektonsko-građevnog kamena, proces se sastoji od nekoliko tehnoloških ciklusa koji omogućuju sigurno i učinkovito vađenje kamena iz podzemnih ležišta. Prvi korak je otvaranje podzemnih ulaza na jednoj ili više razina, što omogućuje pristup eksploatacijskim poljima. Zatim se kreće u izradu hodnika iz kojih se vade blokovi kamena. Ovisno o geotehničkim i fizičko-mehaničkim značajkama stijenske mase, potrebno je izraditi zaštitne stupove u dijelovima materijala lošije kvalitete kako bi se osigurala stabilnost radnog prostora. Konačno, unutar ovih podzemnih hodnika i komora, primjenjuju se standardne površinske metode za vađenje blokova, prilagođene specifičnostima podzemnog okruženja. Hoće li svi navedeni ciklusi biti primijenjeni, ovisi o karakteristikama konkretnog ležišta. Prilagodba metoda i tehnologija često ovisi o složenosti geoloških uvjeta, što čini podzemnu eksploataciju izazovnijom, ali i nužnom u određenim uvjetima (Dunda i Kujundžić, 2003).

Podzemna eksploatacija karbonatnih stijena najčešće se provodi galerijskim načinom otkopavanja, koji uključuje izradu prostranih galerija s potpornim stupovima radi osiguravanja stabilnosti i maksimalne iskorištenosti ležišta. Ova metoda omogućava visok stupanj proizvodnje uz sigurno iskorištavanje resursa. Kamenolomi se obično otvaraju direktno u masi zdrave stijene, a vađenje blokova vrši se piljenjem, čime se eliminira potreba za opsežnim pripremnim radovima. Nakon otvaranja ulazne galerije, eksploatacija se nastavlja širenjem radnog prostora prema okolnim područjima, uz organizaciju radova koja slijedi principe površinskog otkopavanja, no s dodatnim tehničkim mjerama prilagođenim podzemnim uvjetima. Veliki podzemni prostori koji nastaju tijekom eksploatacije zahtijevaju korištenje teških strojeva, kao što su dizelski bageri i utovarivači, što stvara potrebu za učinkovitom ventilacijom radi osiguravanja sigurnih radnih uvjeta. Ovakva metoda omogućava efikasan pristup dubljim dijelovima ležišta, čime se optimizira eksploatacija resursa, dok se održava stabilnost cjelokupnog sustava eksploatacije.



Slika 2-2. Lančana sjekačica u podzemnoj eksploataciji arhitektonsko-građevnog kamena: (<https://www.geotech.hr/en/underground-stone-exploitation/>)

Podzemna eksploatacija arhitektonsko-građevnog kamena najčešće se provodi komorno-stupnom metodom (engl. *room and pillar*), koja se temelji na ostavljanju potpornih stupova između komora dobivenih vađenjem kamena (Esterhuizen et al., 2011a). Ova metoda ima nekoliko varijacija, koje ovise o rasporedu i dimenzijama stupova i komora (Dunda i Kujundžić, 2003.):

- Eksploatacija s pravilno raspoređenim stupovima:
 - Velike komore i stupovi velikog presjeka
 - Male komore i stupovi malog presjeka
- Eksploatacija s nepravilno raspoređenim stupovima:
 - Velike komore i stupovi velikog presjeka
 - Male komore i stupovi malog presjeka
- Eksploatacija hodnicima (tunelima) s membranskim ili zidnim stupovima (Smith, 1999.)

Metoda se primjenjuje u jednoj ili više etaža, ovisno o dubini i debljini sloja koji se eksploatira. Nagib radnog platoa najčešće je horizontalan, iako u nekim slučajevima stupovi i platoi mogu biti postavljeni pod kutom u skladu sa zalijeganjem slojeva sirovine (Esterhuizen et al., 2010.). Dimenzije komora i stupova igraju ključnu ulogu u osiguravanju

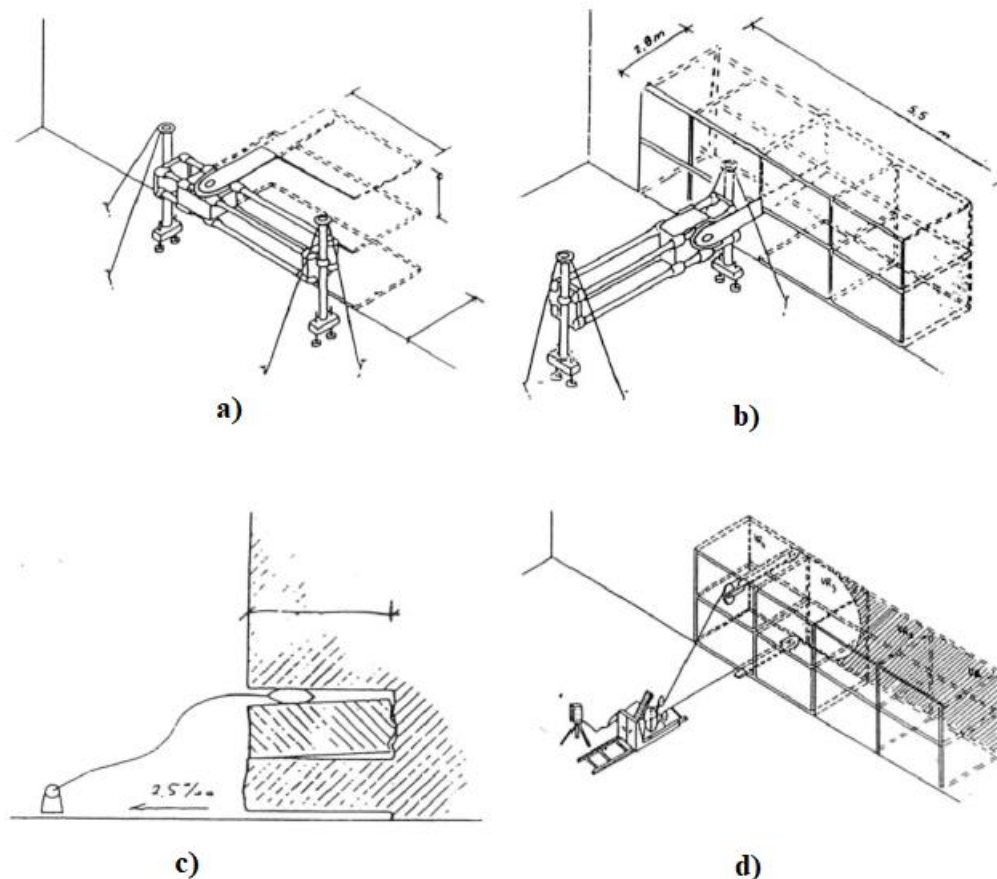
stabilnosti i sigurnosti radova. Pravilan raspored stupova i točna dimenzioniranja stupova sprječavaju pojavu pukotina u stropu i otpadanje dijelova stupova, a ove dimenzije se utvrđuju analitičkim i numeričkim metodama, koje se dodatno provjeravaju in situ mjerenjima (Alejano et al., 2012; González-Nicieza et al., 2006). Iako pravilan raspored stupova osigurava bolju sigurnost zbog pravilne raspodjele sekundarnih naprezanja, može smanjiti ukupnu iskorištenost ležišta (Kortnik, 2015). Potporni stupovi također igraju važnu ulogu u sprječavanju slijeganja tla iznad podzemnog kopa, što je posebno važno kod relativno plitkih ležišta (Esterhuizen et al., 2011b).

Osim toga, podzemna eksploatacija arhitektonsko-građevnog kamena ima nekoliko specifičnosti koje je razlikuju od eksploatacije drugih mineralnih sirovina:

- Otkopavanje se odvija u najzdravijim dijelovima stijenske mase, bez tektonskih poremećaja i mikrodiskontinuiteta (Dunda i Kujundžić., 2003).
- Manje kvalitetni dijelovi stijenske mase ostavljaju se kao potporni stupovi.
- Kamenolomi se često otvaraju potkopima (usjecima).
- Veliki podzemni prostori zahtijevaju efikasan sustav ventilacije zbog korištenja teške opreme, kao što su dizelski bageri i utovarivači (Esterhuizen et al., 2011a).

Ovakva metoda omogućava efikasnu eksploataciju i sigurno radno okruženje, uz minimalne rizike od strukturnih oštećenja u podzemnim prostorima.

Samo pridobivanje blokova podzemnom eksploatacijom može se izvesti tako da se pozadinski rez ispili dijamantnom žicom na način da se započne sa izradom vertikalnih i horizontalnih rezova pomoću lančane sjekačice, kao što opisuje Cotman (1996). Ovi rezovi omogućuju postavljanje kolona za dijamantnu žicu. Potrebno je izraditi usjek širine oko 60 cm na jednom kraju, kako bi se omogućilo pravilno postavljanje kolone s kotačima. Nakon što su svi vertikalni i horizontalni rezovi završeni, blokovi se cijepaju pomoću vodenog jastuka i potom se vade iz usjeka. Kada je blok izvađen, kolona s dijamantnom žicom postavlja se u usjek te se pozadinska stranica bloka pili dijamantnom žicom. Zatim se pristupa piljenju drugog vertikalnog reza, čime se blok dijeli na dva dijela. Tijekom piljenja u horizontalne rezove umeću se čelični umetci kako bi se spriječilo oštećenje preostalih blokova u slučaju popuštanja gornjeg bloka. Nakon završetka trećeg vertikalnog reza, dobivaju se konačni oblici blokova (Cotman, 1996).



Slika 2-3. Faze podzemne eksploatacije (Cotman, 1996.): a) Izrada horizontalnih rezova lančanom sjekačicom, b) Izrada vertikalnih rezova lančanom sjekačicom, c) Cijepanje pomoću vodenog jastuka, d) Piljenje stražnjeg reza dijamantnom žičnom pilom.

Druga varijanta je pridobivanje blokova direktnim cijepanjem ili odlamanjem zadnje stranice. U tom se procesu također prvo izrađuju vertikalni i horizontalni rezovi kako bi se oblikovale bočne stranice bloka, kao što je prikazano na slici 2-3 pod a) i b). Debljina bloka određuje se dužinom mača sjekačice. Nakon ovih rezova, zadnja stranica bloka se odvaja cijepanjem (slika 2-3 pod c). Postavljanjem čeličnih podmetača u horizontalne rezove sprječava se da gornji blok nalegne na niži, dok limeni jastuci s vodom pod pritiskom omogućuju cijepanje zadnje stranice. Kada je blok potpuno odvojen, utovarivač ulazi u prostor, hvata blok vilicama i izvlači ga iz ležišta, nakon čega se blok skladišti izvan podzemnog kopa. Prednost ove metode je što troši minimalne količine vode i omogućuje brz rad (Cotman, 1996).

U modernoj podzemnoj eksploataciji za ove operacije koriste se samohodne lančane sjekačice (Korman i Kujundžić, 2018.), koje su sposobne izraditi obje vrste reza. Kako bi se blokovi odvojili od stijenske mase, potrebno je odlomiti stražnju plohu bloka. U tu svrhu najčešće se koriste vodeni jastuci, koji se postavljaju u horizontalni rez izveden lančanom sjekačicom. Međutim, tijekom odlamanja blokova, stražnja ploha često poprima nepravilni oblik, što može utjecati na konačnu vrijednost bloka. Zbog toga se u praksi, nakon odlamanja jednog stupca blokova, često koristi dijamantna žična pila ili samohodna lančana sjekačica prilagođena za izradu pozadinskog reza. Iako se dijamantna žična pila može koristiti za piljenje pozadinskog reza, ona ima nekoliko nedostataka: kompliciranu izvedbu, potrebu za dodatnom vodom i vremenski duže trajanje postupka (Cotman, 1996). Koristeći ove posebno prilagođene sjekačice, povećava se kvaliteta izvađenih blokova što na kraju utječe i na samu cijenu blokova. Piljenje stražnjeg reza može se vidjeti na slici 2-4. Za izdvajanje i transport blokova koriste se površinski utovarači opremljeni vilicom, omogućujući siguran i učinkovit prijenos blokova na odredište.



Slika 2-4. Lančana sjekačica Fantini Model SV50
(<https://www.fantinispa.it/en/svc50-tunnel-chain-saw-machine/>)

2.2. Površinska eksploatacija

Suvremeni tehnološki ciklusi površinskog otkopavanja kamena uključuju nekoliko ključnih faza koje osiguravaju efikasno vađenje i obradu materijala. Prvi korak je uklanjanje otkrivke, odnosno uklanjanje gornjeg sloja tla i nepogodnog materijala kako bi se pristupilo stijenskoj masi. Slijedi otvaranje i rastvaranje ležišta kroz izradu usjeka, čime se omogućuje pristup eksploatacijskom polju. Nakon toga dolazi do odvajanja primarnih blokova iz stijenske mase korištenjem specijaliziranih strojeva i metoda. Ovi primarni blokovi zatim se obaraju na radni plato etaže (slika 2-5), gdje se dalje obrađuju. U završnoj fazi, primarni blokovi se četvrtaju u manje, komercijalne blokove, koji su spremni za transport i daljnju obradu ili prodaju. Ovaj ciklus omogućuje učinkovitost i kvalitetu u procesu eksploatacije kamena.



Slika 2-5. Površinska eksploatacija na kamenolomu Sivac Jug, Pučišća

2.2.1. Površinski brdski kopovi

Suvremeni ekološki pristup eksploataciji arhitektonsko-građevnog kamena u površinskim brdskim kopovima zahtijeva višetažni razvoj kamenoloma. Ovaj pristup podrazumijeva postepeno napredovanje eksploatacije od viših ka nižim etažama, što omogućava ranu sanaciju i rekultivaciju otkopanih prostora prije potpune iscrpljenosti ležišta. Etaže se formiraju usjecima, čime se otvaraju dva odvojena banka, omogućujući istovremenu i jednostavnu eksploataciju na oba radilišta. Visoke i široke etaže s dugim radnim čelima omogućuju vađenje velikih primarnih blokova, uz rad mehanizacije s maksimalnim kapacitetima. Razvijanjem viših etaža prije nižih smanjuje se opterećenje na stijensku masu, čime se smanjuju naprezanja i rizik od deformacija u nižim dijelovima ležišta (Dunda i Kujundžić, 2003.). Visina primarnog bloka, odnosno etaže, određuje se prema tehnološkim mogućnostima mehanizacije korištene za eksploataciju blokova, kao i prema fizikalno-mehaničkim svojstvima stijenske mase. Ako postoje diskontinuiteti koji predstavljaju ograničenja, visina etaže bit će prilagođena visini produktivnog sloja i prirodnim uvjetima ležišta, uključujući proslojke i druge diskontinuitete. Radna fronta obično se postavlja tako da se maksimizira iskorištenje ležišta i dobivanje što većih blokova. Orijentacija radne fronte uglavnom slijedi uvjete u ležištu, pri čemu se često usklađuje sa smjerom glavnih vertikalnih diskontinuiteta (tzv. veraš) (Smith, 1999). U nastavku će se prikazati suvremeni tehnološki ciklusi karakteristični za eksploataciju kamena u površinskim brdskim kopovima. Primjer površinskog brdskog kopa može se vidjeti na slici (2-6).

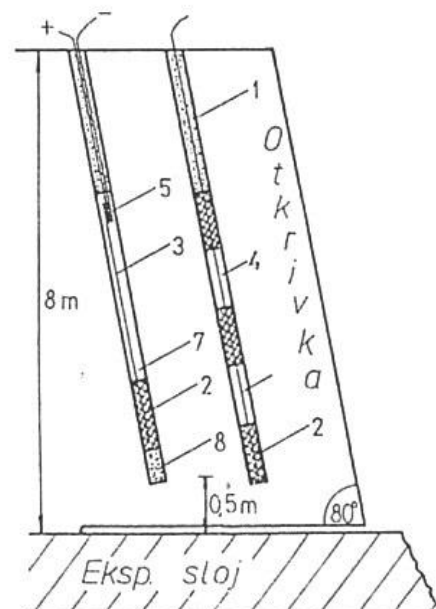


Slika 2-6. Površinski brdski kop Kupinovo-Kupinovo Istok, Pučišća

Eksploatacijski sloj kamena često je prekriven jalovinskim pokrovom, a prva tehnološka operacija u površinskoj eksploataciji je njegovo uklanjanje. Način uklanjanja ovisi o naravi i debljini otkrivke. Najčešći tip ležišta ima dvojak pokrov – tanji površinski sloj sastavljen od rastrošnog kamena pomiješanog sa zemljom, te deblji donji sloj čvršćeg kamena. U takvim slučajevima, površinska otkrivka obično se uklanja pomoću utovarivača, dok se čvršći slojevi uklanjaju buldozerom ili hidrauličnim bagerom ako je to potrebno. Za deblje donje slojeve kamena, metoda uklanjanja varira ovisno o debljini – može se koristiti strojno uklanjanje ili miniranje. Ako je donji sloj kamena tanji, poželjno je koristiti mehaničke metode, poput strojeva s hidrauličnim otkopnim čekićem, kako bi se izbjegla uporaba eksploziva. U slučajevima kada jalovinski sloj čvrstog kamena nije posebno debeo, često se ne uklanja zasebno, već se izdvaja zajedno s otpadom iz eksploatacijskog sloja tijekom samog procesa eksploatacije. Radne operacije potrebne za efikasno uklanjanje jalovine, bez oštećivanja eksploatacijskog sloja, uključuju dubinsko bušenje i masovno miniranje, uz prethodno podsjecanje (presplitting) granice između otkrivke (Slika 2-7) i eksploatacijskog sloja pomoću lančane sjekačice ili dijamantne žične pile. Na ležištima s tankim jalovinskim slojem, ovaj se sloj izdvaja zajedno s otpadnim materijalom tijekom eksploatacije (Dunda i Kujundžić 2003.).

LEGENDA:

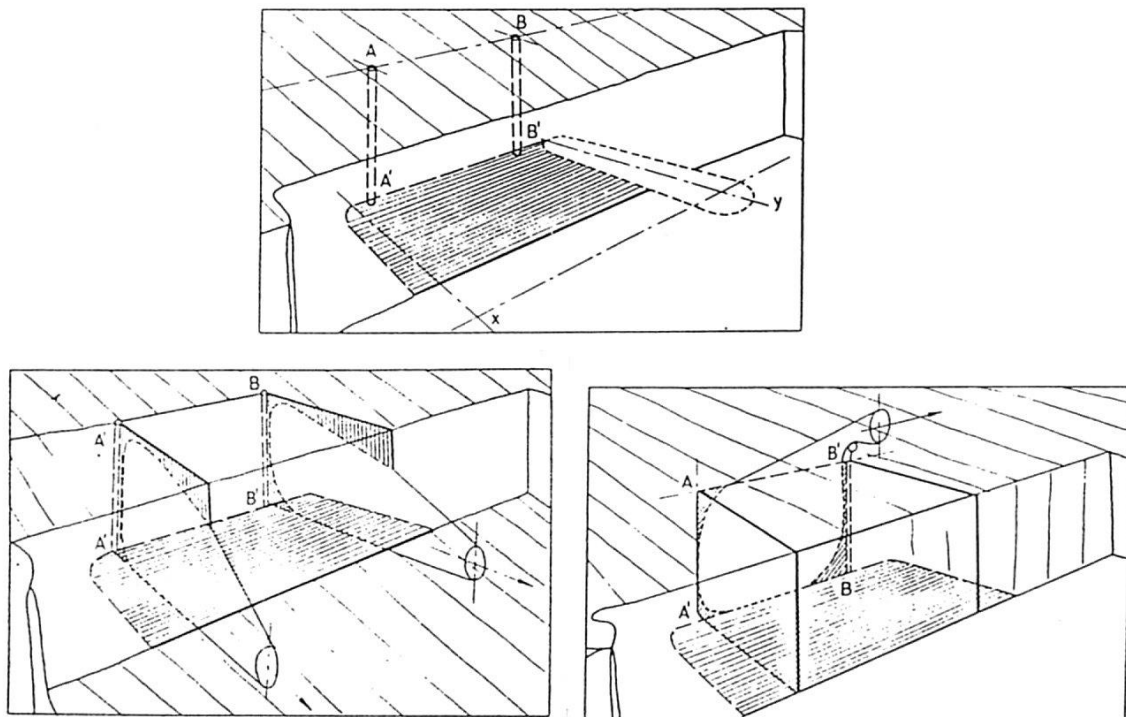
1. Čep od zemljastog materijala
2. Eksplozivno punjenje
3. Detonirajući štapin
4. Međuzapuna
5. Električni trenutni detonator
6. Milisekundni usporivač (25ms)
7. Prazan prostor
8. Nasipani pijesak



Izgled minskih bušotina kod metode s presplittingom

Slika 2-7. Parametri presplitting miniranja (Dunda i Kujundžić, 2003.)

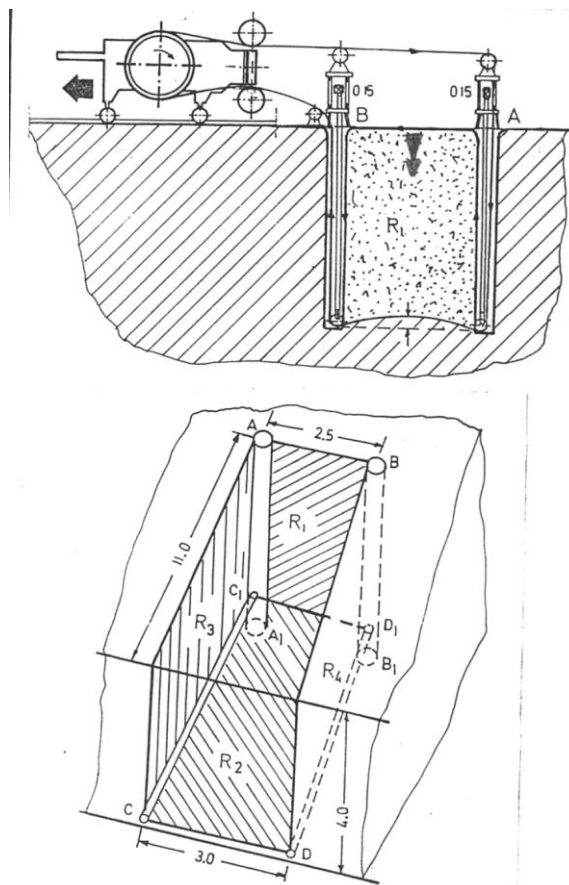
Kako bi se započela normalna eksploatacija banka i dobivanje primarnih blokova kamena, potrebno je osigurati barem dvije slobodne vertikalne bočne stranice. U situacijama gdje je čelo etaže jedina slobodna strana, drugu vertikalnu slobodnu površinu potrebno je stvoriti izradom usjeka. Izrada usjeka omogućuje otvaranje dva odvojena banka, čime se omogućuje istovremena i jednostavna eksploatacija na oba radna mjesta. Ovakav pristup ne samo da osigurava efikasno rastvaranje ležišta, već i otvara velik broj radilišta, čime se omogućuje kontinuirana i intenzivna proizvodnja. Korištenjem dijamantne žične pile i lančane sjekačice, proces otvaranja usjeka postaje znatno jednostavniji i brži. Dimenzije usjeka, poput visine, dužine i širine, prilagođavaju se specifičnim potrebama kamenoloma. Usjek se otvara piljenjem i vađenjem kvalitetno oblikovanih blokova, a radovi otvaranja izvode se direktno u zdravoj stijenskoj masi. Time se gubici pri pripremnim radovima izjednačavaju s gubicima tijekom redovne eksploatacije, čime se usjek postavlja kao sastavni dio procesa pridobivanja blokova. Usjek se izrađuje okomito na čelo radilišta, oslobađajući produktivni sloj s tri međusobno okomite površine. Širina usjeka mora biti minimalno 4 do 4,5 metara kako bi se osigurao nesmetan ulaz i rad mehanizacije, dok njegova dužina mora biti dovoljna za kontinuiranu proizvodnju. Radi lakšeg izvlačenja blokova, usjek dobiva trapezni oblik, pri čemu je njegova širina na ulazu veća nego na kraju, čime se olakšava izvlačenje blokova (Dunda i Kujundžić 2003.).



Slika 2-8. Shema otvaranja usjeka piljenjem lančanom sjekačicom i dijamantnom žičnom pilom (Dunda i Kujundžić, 2003.)

Temeljna metoda otvaranja usjeka koristi kombinaciju dijamantne žične pile i lančane sjekačice (Slika 2-8). Horizontalni rez, koji određuje debljinu bloka (do 3 metra), izvodi se lančanom sjekačicom, dok se vertikalni stražnji i bočni rezovi izvode dijamantnom žičnom pilom. Vertikalni rezovi omogućuju se bušenjem dvije vertikalne bušotine (AA' i BB') koje se spajaju s horizontalnim rezom. Dijamantna žica se provlači kroz ove bušotine i horizontalni rez, uz pomoć vodiča i pomoćnog kotača koji usmjerava žicu i sprječava nepotrebno piljenje.

Druga metoda (Slika 2-9) koristi isključivo dijamantnu žičnu pilu i hidraulične bušilice-sonde. Buše se vertikalne bušotine (A i B) promjera 360 mm za stražnji rez, te horizontalne bušotine (C i D) promjera 90 mm. Dijamantna žica se zatvara metodom obrnutog lanca preko potisnih stupova. Kako bi se izbjegla ispupčenost reza, vertikalne bušotine moraju biti dublje od horizontalnog reza za oko 60 cm. Nakon piljenja stražnjeg reza, žica se premješta za horizontalni rez, a bočni vertikalni rezovi izvode se provlačenjem žice kroz bušotine A-C i B-D (Primavori, 2005).



Slika 2-9. Piljenje stražnjeg reza dijamantnom žičnom pilom uz pomoć vodiča (Dunda i Kujundžić, 2003.)

Eksploatacija primarnih blokova piljenjem dijamantnom žičnom pilom zahtijeva pripremne radove, koji uključuju bušenje horizontalnih i vertikalnih bušotina kroz koje se provlači dijamantna žica. Krajevi bušotina moraju se spojiti u jednoj točki (Slika 2-10). Kada su tri strane primarnog bloka slobodne, a preostale tri vezane za stijensku masu, te tri površine se režu dijamantnom žičnom pilom. Bušenje tri međusobno okomite bušotine (dvije horizontalne i jedna vertikalna) omogućuje obuhvaćanje svake od tih površina. Ključno je točno usmjeriti bušilicu kako bi se izbjeglo mimoilaženje bušotina. Pripremni radovi trebaju biti unaprijed izvedeni, s čim više izbušenih bušotina prije početka piljenja.

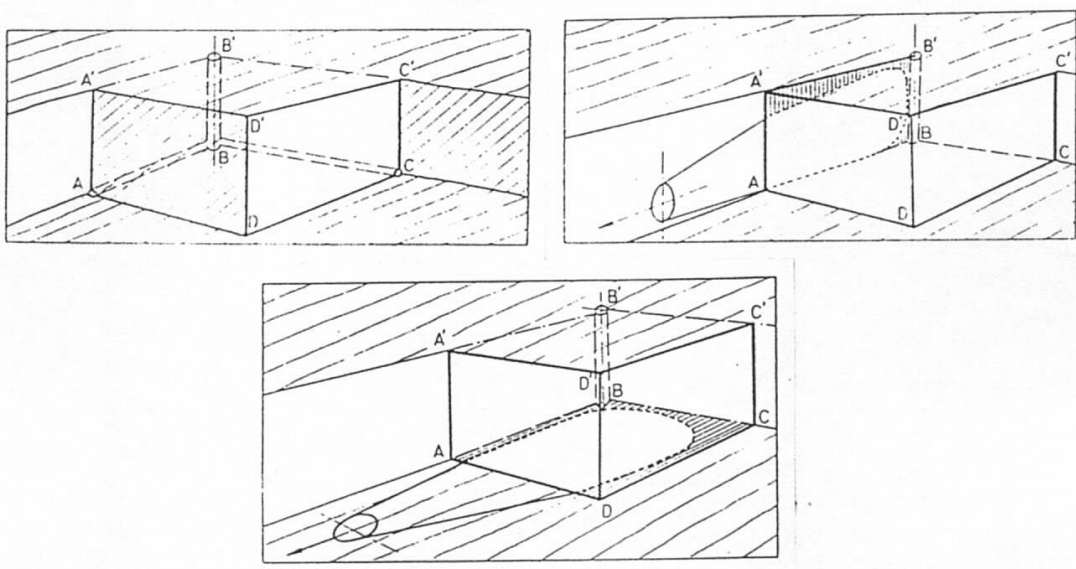


Slika 2-10. Vertikalne i horizontalne bušotine spojene u jednoj točki (Instagram. Fotografija korisnika Seçkin Satılar, 2024.). <https://www.instagram.com/scknstrs/>

Dobivanje primarnih blokova arhitektonsko-građevnog kamena predstavlja ključnu tehnološku operaciju kojom se iz pripremljene stijenske mase izdvajaju veliki blokovi, koji se kasnije oblikuju u blokove komercijalnih dimenzija. Osnovni strojevi koji se koriste u ovom procesu su dijamantna žična pila i lančana sjekačica, a metode izdvajanja primarnih blokova ovise o tome koji se od ovih strojeva koristi. Proces počinje pripremnim radovima, uključujući bušenje vertikalnih i horizontalnih bušotina za provlačenje dijamantne žice.

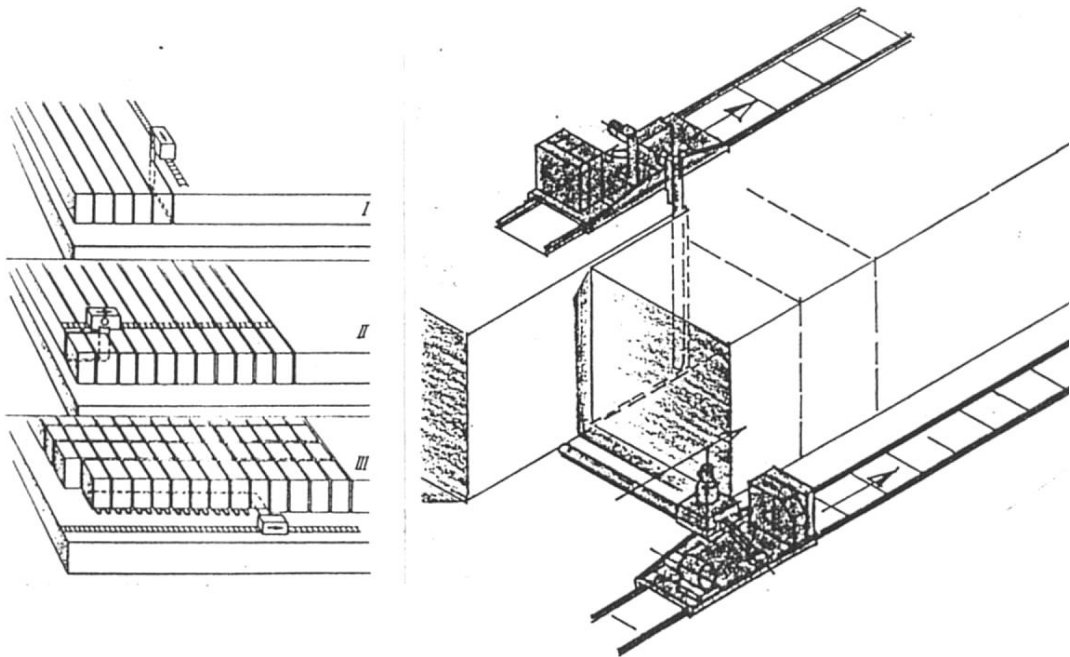
Nakon toga slijedi piljenje dijamantnom žičnom pilom, lančanom sjekačicom ili kombinacijom oba stroja (Dunda i Kujundžić).

Pri izdvajanju primarnih blokova piljenjem isključivo dijamantnom žičnom pilom (Slika 2-11), kada su oslobođene tri plohe na banku, potrebno je izvesti dva vertikalna i jedan horizontalni rez kako bi se blok odvojio. Prvo se buše tri međusobno okomite bušotine (jedna vertikalna i dvije horizontalne), koje ograničavaju površine za piljenje. Blok se odvaja piljenjem dviju bočnih strana i baze. Vertikalni rez se izvodi s pogonskim kotačem u vertikalnom položaju, a zatim se dijamantna žica provlači kroz horizontalne bušotine. Pogonski kotač se postavlja u horizontalni položaj i izvodi se horizontalni rez baze. Drugi vertikalni rez se pili na isti način kao i prvi. Važno je piliti horizontalni rez prije nego što se stijenska masa potpuno oslobodi vertikalnim rezovima kako bi se izbjeglo pritiskanje ispiljene mase na dijamantnu žicu. Redoslijed piljenja može početi horizontalnim rezom, no tada je otežano hlađenje žice jer se ne može dodavati voda kroz vertikalni rez. Pri piljenju horizontalnog reza, pila je smještena na osnovni radni plato, dok se pri piljenju vertikalnih rezova može nalaziti na osnovnom platou ili gornjoj etaži, ovisno o organizaciji radova. Optimalno je s jednim horizontalnim rezom zahvatiti površine više blokova, a više pila može raditi istovremeno na istom banku, ako dinamika radova to zahtijeva.



Slika 2-11. Shema oslobađanja vertikalnih i horizontalnih površina piljenjem dijamantnom žičnom pilom (Dunda i Kujundžić, 2003.)

Kod metode dobivanja primarnih blokova isključivom primjenom lančane sjekačice (Slika 2-12), dimenzije etaža ovise o dužini reza koji sjekačica može izvesti. Ova metoda je primjenjiva u kompaktnim i cjelovitim ležištima s blagim zalijeganjem sloja. Svi rezovi, uključujući horizontalne, uzdužne i poprečne, izvode se lančanom sjekačicom, pri čemu se preferiraju što duži rezovi. Pri planiranju razmaka između rezova, potrebno je uzeti u obzir prirodne pukotine kako bi se maksimalno iskoristila veličina blokova. Dimenzije bloka trebaju biti pravilno usklađene, pa se, primjerice, za uzdužni rez dubine 280-300 cm preporučuje razmak između rezova od 580-870 cm. Dužine etaža optimalno bi trebale iznositi do oko 80 m kako bi se osiguralo učinkovito korištenje strojeva (Dunda i Kujundžić, 2003.). Ova metoda se češće primjenjuje kod dubinskih kamenoloma, o čemu će biti riječ nešto kasnije.



Slika 2-12. Shema dobivanja blokova lančanom sjekačicom (Dunda i Kujundžić, 2003.)

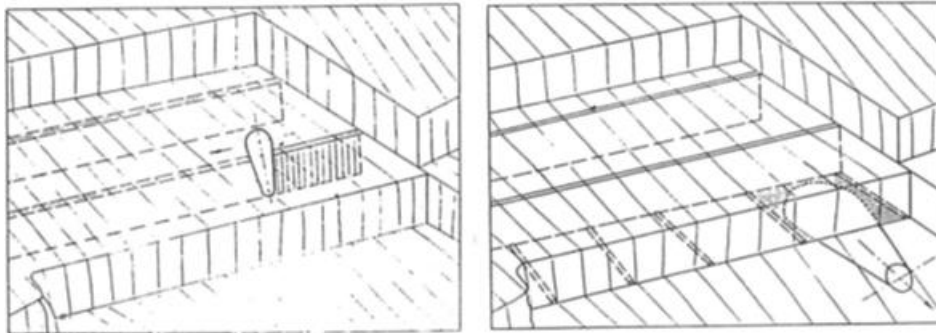
Dobivanje blokova kombinacijom piljenja lančanom sjekačicom i dijamantnom žičnom pilom omogućuje učinkovit način eksploatacije, jer koristi prednosti oba stroja. Postoje dvije osnovne sheme rada (Dunda i Kujundžić, 2003.):

1. **Vertikalni rezovi lančanom sjekačicom, horizontalni dijamantnom žičnom pilom** – U ovoj metodi najprije se izvode vertikalni rezovi na uobičajenim

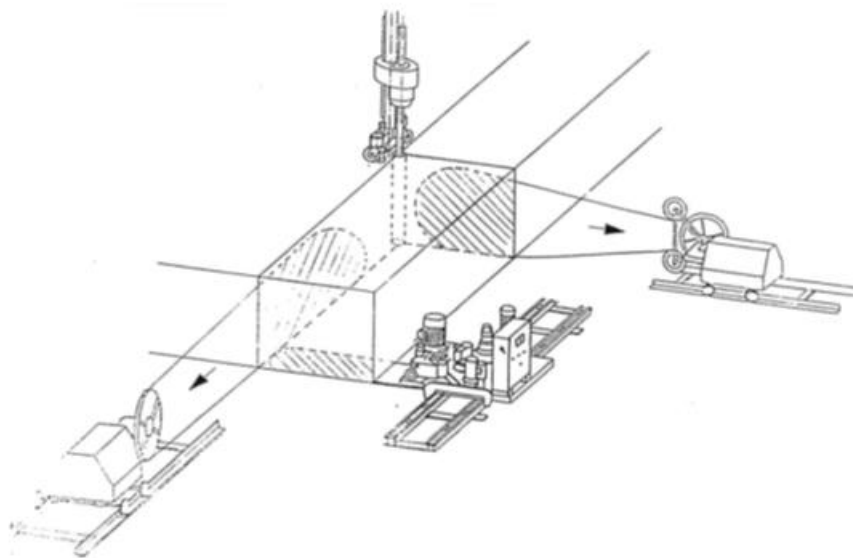
razmacima, a zatim se buše horizontalne bušotine za provlačenje dijamentne žice, čime se omogućuje horizontalno piljenje (Slika 2-13a).

2. **Horizontalni rezovi lančanom sjekačicom, vertikalni dijamentnom žičnom pilom** – Ova metoda je pogodnija jer se horizontalni rezovi izvode lančanom sjekačicom, a vertikalni piljenjem dijamentnom žičnom pilom (Slika 2-13b) . Proces započinje horizontalnim rezom, zatim se izbuše vertikalne bušotine koje se povezuju s rezom, nakon čega se vrše vertikalni rezovi dijamentnom žičnom pilom.

Posljednja metoda omogućuje lakše piljenje, jer se bušotine precizno povezuju s već ispiljenim prostorom, a postupak se prikazuje u fazama kako bi se osigurala učinkovitost i optimizacija radova.



a)



b)

Slika 2-13. Sheme dobijanja blokova kombiniranim načinom (Dunda i Kujundžić, 2003.): a) Izrada vertikalnih rezova lančanom sjekačicom a horizontalnih dijamentnom žičnom pilom, b) Izrada

horizontalnih rezova lančanom sjekačicom a vertikalnih dijamantnom žičnom pilom. Nakon odvajanja primarnog bloka od masiva, potrebno ga je prevrnuti na prednju stranicu (Slika 2-14). Taj proces se izvodi pomoću zračnih i vodenih jastuka, hidrauličnih potiskivača, utovarača i hidrauličnih bagera s obrnutom lopatom. Prije prevrtanja, ispod bloka se izrađuje zemljana posteljica (tampon) od sitno izdrobljenog kamenog materijala, kako bi se ublažio udar bloka pri padu. Tampon mora biti ujednačenog granulometrijskog sastava, jer veći komadi stijenske mase ili previše vlažan materijal mogu uzrokovati pucanje bloka. Debljina tampona varira od 0.5 m do 1.0 m, ovisno o visini bloka. Nakon što je tampon postavljen, blok se obara zračnim ili vodenim jastucima i hidrauličnim potiskivačima. Često se koristi kombinacija oba sustava, gdje se početno guranje izvodi pomoću jastuka, a završno hidrauličnim potiskivačima, kako bi se bolje iskoristila kvaliteta stijene. Zračni jastuci se uvlače u razmaknut rez uz pomoć metalnih letvi, a postavljaju se zaštitni limovi kako bi se spriječilo oštećenje jastuka.



Slika 2-14. Obaranje blokova pomoću zračnih jastuka u kamenolomu Kanfanar, Istra (Dunda i Kujundžić, 2003.)

2.2.2. Površinski dubinski kopovi

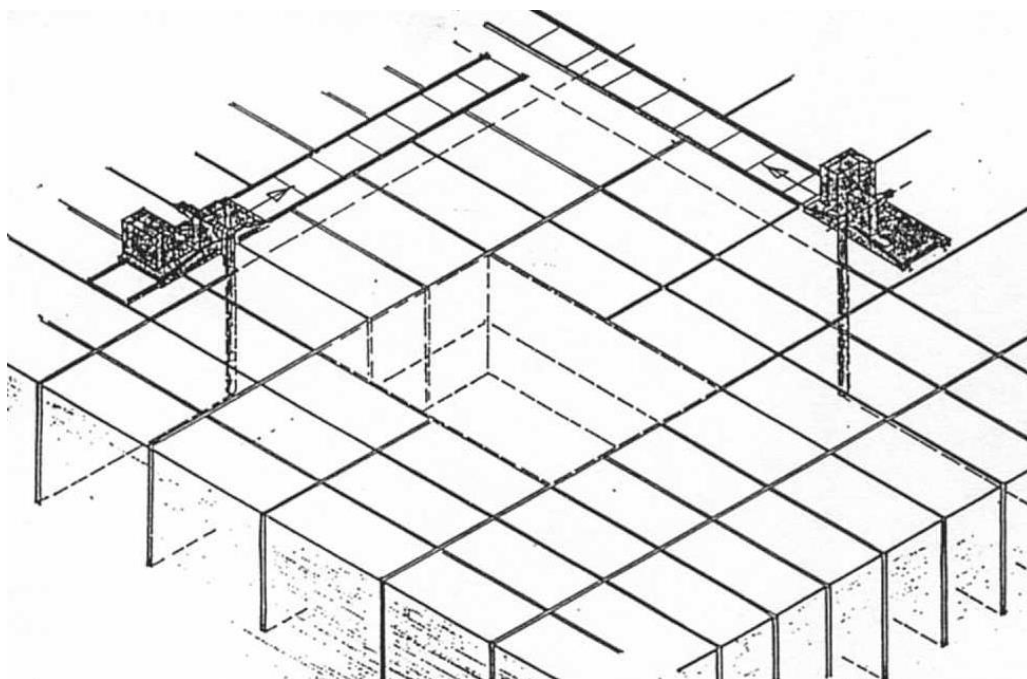
Eksploatacija arhitektonsko-građevnog kamena u dubinskim kamenolomima zahtijeva primjenu specifičnih tehnologija i strojeva koji omogućuju efikasno izdvajanje blokova iz masivne stijenske mase (Slika 2-15). Kombinacija lančanih sjekačica i dijamantnih žičnih pila omogućuje precizno piljenje blokova, uz minimalne gubitke materijala. Otvaranje usjeka u dubinskom kamenolomu ključan je korak u procesu eksploatacije kamena. Usjek omogućuje pristup eksploatacijskom prostoru, stvarajući uvjete za piljenje i vađenje blokova. Postoje različite metode otvaranja usjeka koje se prilagođavaju karakteristikama stijenske mase, dubini eksploatacije i korištenim strojevima. U nastavku su prikazane te metode otvaranja i proširivanja usjeka koje se koriste u površinskim dubinskim kamenolomima dok će same tehnologije piljenja biti prikazane sa primjerima u narednim poglavljima.



Slika 2-15. Dubinski kamenolom Sivac (Dunda i Kujundžić, 2003.)

2.2.2.1. Izrada usjeka isključivo primjenom lančane sjekačice

Lančane sjekačice su jedni od najčešće korištenih strojeva u dubinskim kamenolomima zbog svoje sposobnosti da brzo i precizno režu stijensku masu. Kod otvaranja usjeka, lančana sjekačica se koristi za piljenje vertikalnih uzdužnih i poprečnih rezova (Slika 2-16), čime se oblikuje početni prostor za daljnje eksploatacijske radove. Mjesto otvaranja usjeka određuje se na temelju kvalitete stijene, jer kompaktnija stijena omogućuje sigurnije i učinkovitije radove. Proces započinje piljenjem vertikalnih uzdužnih rezova na razmaku od 1 do 2 metra, nakon čega slijede poprečni rezovi na razmacima od 1 do 1,5 metara. Ovi rezovi omogućuju izdvajanje blokova koji se zatim odvajaju cijepanjem pomoću hidrauličnih klinova. Važno je napomenuti da lančana sjekačica omogućuje visok stupanj prilagodbe razmacima između rezova, ovisno o veličini blokova koje se žele dobiti. Nakon otvaranja usjeka, horizontalni rezovi izvode se lančanom sjekačicom, čime se omogućuje daljnje proširivanje usjeka i dobivanje većih blokova.



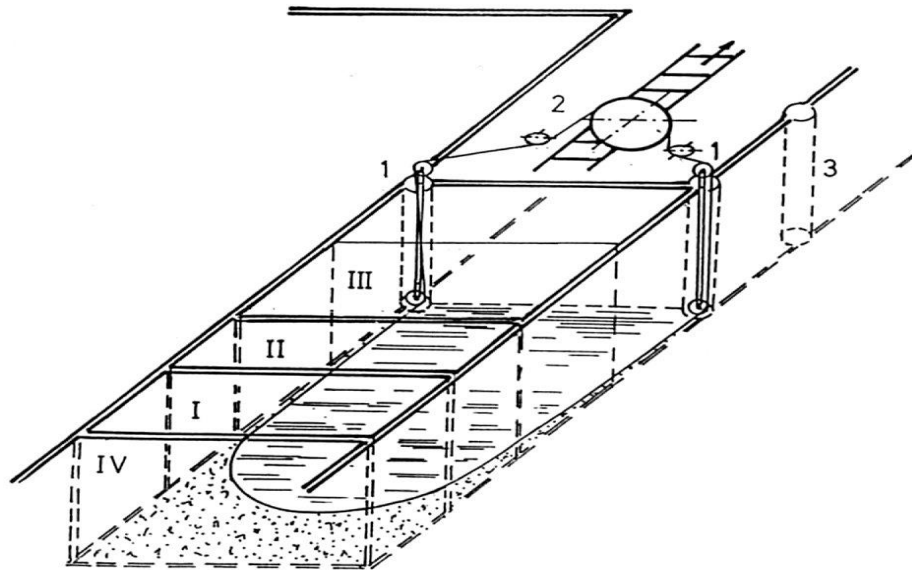
Slika 2-16. Otvaranje usjeka u dubinskom kamenolomu pomoću lančanih sjekačica (Dunda et. al 1994.)

2.2.2.2. **Kombinirani način otvaranja dubinskog usjeka**

Kod kombiniranog otvaranja usjeka u dubinskim dijelovima kamenoloma, umjesto da se blokovi lome, horizontalni rezovi se izvode dijamantnom žičnom pilom uz pomoć tlačnih stupova i orijentacijskih kolotura (Slika 2-17). Dunda et al. opisuju korake metoda na ovaj način:

- Nakon što se izrade tri do četiri vertikalna reza lančanom sjekačicom, buše se tri vertikalne bušotine promjera 240 mm. Dvije bušotine služe za postavljanje tlačnih stupova i navođenje dijamantne žice dok treća bušotina služi za postavljanje sisaljke, koja uklanja višak tehnološke i oborinske vode.
- Dijamantna žica se postavlja preko tlačnih stupova. Na cijevi postavljene na stupovima montiraju se pomoćni kotači, koji usmjeravaju žicu. Žica se provlači ispod donjih kotača na stupovima i izlazi kroz bušotine do dijamantne žične pile.
- Piljenje horizontalnog reza koji zahvaća površinu od 3 do 5 blokova a vertikalni poprečni rezovi se pile lančanom sjekačicom tek nakon što je dijamantna žična pila ispilila prvi blok.
- Nakon piljenja prvog bloka, piljenje se zaustavlja, a blok se osigurava klinovima kako ne bi došlo do slijeganja. Blok se zatim vadi, a lančana pila dovršava preostale vertikalne rezove. Horizontalno piljenje se nastavlja, dok se u krajnje rezove postavljaju klinovi kako bi se spriječilo stiskanje reza i blokiranje žice. Klinovi osiguravaju sigurno izvlačenje i podizanje blokova pomoću vodenih jastuka.

Nakon vađenja tri do četiri bloka, stvara se dovoljno prostora za postavljanje dijamantne žične pile izravno u usjek. Blokovi se podižu pomoću vodenih jastuka i oblikuju na komercijalnu veličinu vertikalnim piljenjem žicom. Nakon otvaranja, usjek se dalje razvija u širinu i dubinu piljenjem vertikalnih rezova lančanom sjekačicom, dok se horizontalni rezovi obavljaju dijamantnom žičnom pilom.



Slika 2-17. Kombinirano otvaranje usjeka lančanom sjekačicom i dijamantnom žičnom pilom (Dunda et al. 1994.): 1 – tlačni stupovi, 2 – dijamantna žična pila u horizontalnom položaju, 3 – bunar promjera 240 mm (za postavljanje sisaljki)

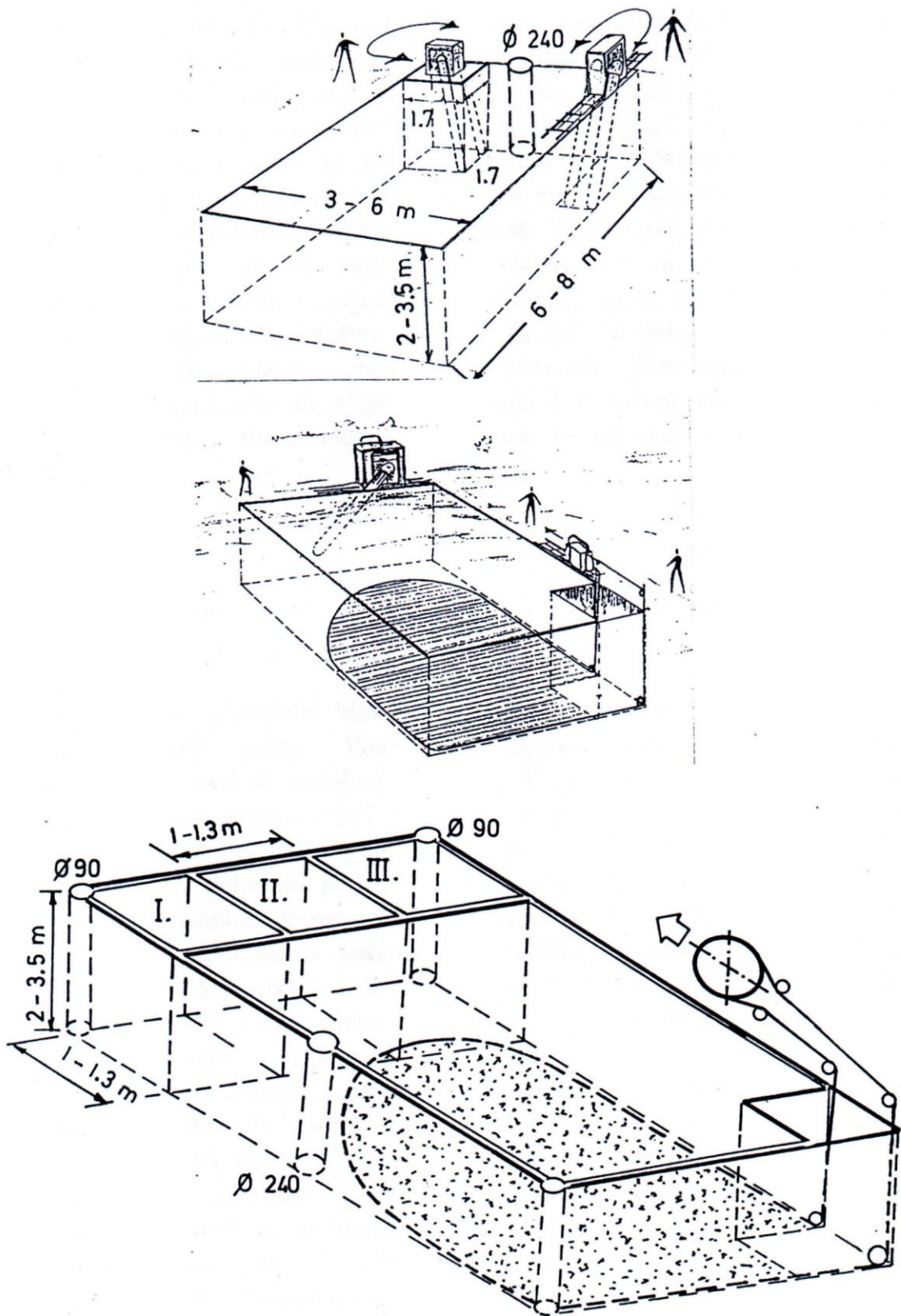
2.2.2.3. Metoda s pogonskim kotačem dijamantne pile u vertikalnom položaju

Treća metoda otvaranja usjeka u dubinskim kamenolomima koristi dijamantnu žičnu pilu s pogonskim kotačem postavljenim u vertikalni položaj (Slika 2-18) a sastoji se od sljedećih faza (Dunda et al. 2003.):

- Na planiranom prostoru otvaranja usjeka ispile se vertikalni rezovi lančanom sjekačicom s dubinom reza od 2 do 3.5 m. Dimenzije su obično 5x5x2 m, 6x5x2.5 m, 7x5x3 m, ili 8x5x3.5 m.
- U kutu usjeka se ispile dva dodatna vertikalna reza dimenzija 1.7x1.7 m, čime se definira prvi blok.
- U jednom od vertikalnih rezova izbuši se bušotina (promjer 240 mm) za postavljanje sisaljke koja služi za odvodnju tehnološke i oborinske vode.
- Nakon lomljenja i vađenja prvog bloka hidrauličnim klinovima, slijedi montaža dijamantne žične pile za horizontalno piljenje.
- Dijamantna žica se uvodi u vertikalne rezove, a na izlaz se postavljaju pomoćni kotači koji se montiraju na nosače i učvršćuju zatezačima.
- Pogonski kotač dijamantne pile postavlja se u vertikalni položaj te dijamantna žična pila kreće u rezanje donje horizontalne površine usjeka. U preostala tri kuta buše se vertikalne bušotine (90 mm) kako bi se smanjio otpor na sjecištima vertikalnih rezova.

- Kada horizontalni rez dosegne duljinu bloka (oko 1.3 m), usijek se presijeca poprečnim vertikalnim rezom lančanom sjekačicom a prethodno ispiljeni blokovi se osiguravaju klinovima (u horizontalni rez) kako bi se spriječilo njihovo prianjanje jedan na drugog.

Tijekom piljenja potrebno je stalno kontrolirati dotok vode i rad sisaljke, kako bi se izbjegao vodni efekt koji može nastati zbog suženog prostora i otežanog ispiranja dubinskog reza. Nakon što su blokovi ispiljeni i osigurani, započinje njihovo vađenje na površinu. Ostatak procesa prati isti postupak kao i kod prethodnih metoda otvaranja usjeka. Daljnje piljenje bokova može se izvesti lančanom pilom ili dijamantnom žičnom pilom, a svaka metoda ima svoje prednosti. Lančana pila omogućuje glatke bokove bez stepenica, dok dijamantna pila osigurava sigurnost i preciznost piljenja, ali stvara male stepenice koje mogu smanjiti duljinu polja. Nakon piljenja horizontalnih rezova, vertikalni poprečni rezovi se izvode pomoću dijamantne žične pile, čime se dobivaju komercijalni blokovi.



Slika 2-18. Kombinirano otvaranje dubinskog usjeka lančanom sjekačicom i dijamantnom žičnom pilom postavljenom u vertikalni položaj (Dunda et al., 1994.)

2.3. Primjena strojeva u eksploataciji arhitektonsko-građevnog kamena

U procesu dubinske eksploatacije arhitektonsko- građevnog kamena, ključnu ulogu imaju strojevi koji omogućuju precizno odvajanje i oblikovanje blokova stijene. Iako su lančana sjekačica i dijamantna žična pila temeljni strojevi u ovom procesu, njihovu funkcionalnost podržavaju i drugi strojevi poput hidrauličnih klinova, koji služe za odvajanje blokova, te vodenih i zračnih jastuka koji pomažu u podizanju i pomicanju blokova. Uz to, bageri, utovarivači i bušaći strojevi također se koriste u različitim fazama eksploatacije kako bi podržali rad sjekačice i pile, omogućujući efikasnu obradu i transport materijala. U nastavku će u fokusu biti prvenstveno rad i primjena lančane sjekačice i dijamantne žične pile, analizirajući njihovu ulogu u eksploataciji kamena i interakciju u dubinskim kamenolomima.

2.3.1.1. Dijamantna žična pila

Dijamantna žična pila sastoji se od dva glavna dijela: pogonskog i komandnog, dok se kao rezni element koristi dijamantna žica (Dunda i Kujundžić, 2003.). Pogonska jedinica, zajedno sa zamašnjakom, smještena je u kućište koje se nalazi unutar okvirne konstrukcije postavljene na metalne kotače. Kotači omogućuju pomicanje stroja tijekom rada po tračnicama, najčešće putem zupčanika i zupčaste letve. Na okviru se, osim pogonskog kotača, nalaze i dva orijentacijska kotura koja sprječavaju ispadanje žice i povećavaju kut obuhvata dijamantne žice. Pogonski kotač može se zakretati zahvaljujući poluosovini te se postavlja u željeni položaj. Osim toga, na kotaču se nalazi zaštitna guma koja osigurava zaštitu od trošenja i potrebni koeficijent trenja (Slika 2-19). U većini današnjih radova koriste se električne pile, dok se na gradilištima bez električne mreže još uvijek koriste dizelske verzije. Komandni dio stroja postavlja se bočno, desetak metara dalje od pogonskog dijela, kako bi se zaštitili radnici (Dunda i Kujundžić, 2003.). Jedna od ključnih karakteristika dijamantne žične pile je automatska regulacija napinjanja žice ovisno o naprezanjima u stijeni, kao i regulacija obodne brzine žice. Posmak stroja je obrnuto proporcionalan naprezanjima u stijeni – što su naprezanja veća, stroj se sporije pomiče. Iako stroj radi s većom silom pri velikim naprezanjima, pogonski motor uvijek ostaje u optimalnom režimu rada, što smanjuje opterećenje na stroj.

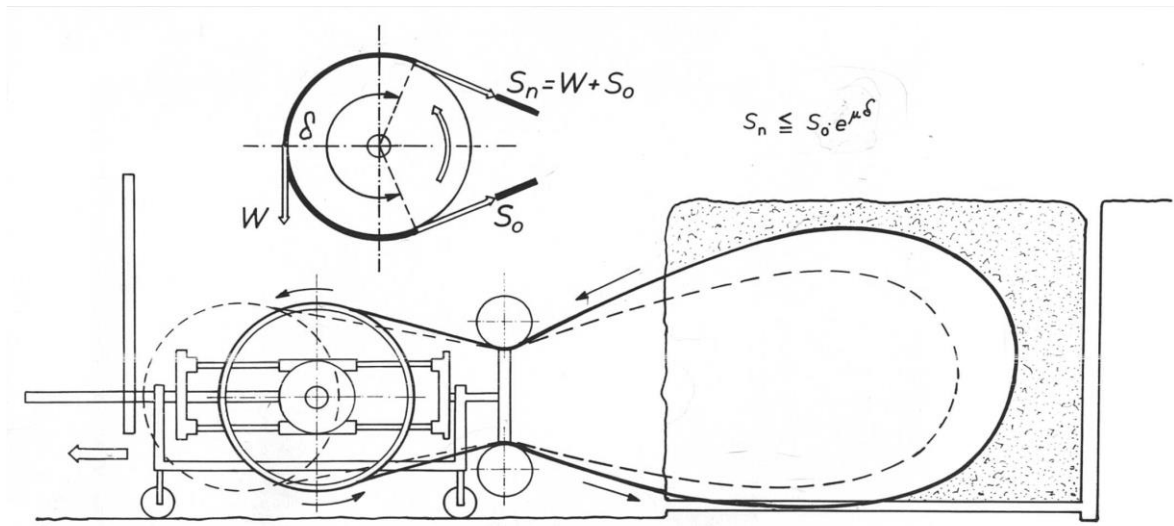


Slika 2-19. Postrojenje dijamentne žične pile (<https://www.xmsinostar.com/wp-content/uploads/Diamond-Wire-saw-machine-for-marble-granite-quarry.jpg>)

Princip rada dijamentne žične pile

Prema Dunda i Kujundžić (2003.), princip rada svih dijamentnih žičnih pila je sličan. Međutim, prije nego što se počne s odvajanjem primarnog bloka, potrebno je da bank ima barem dvije slobodne vertikalne stranice, a pripremne radnje uključuju bušenje okomitih i vodoravnih bušotina oko površine koju treba ispiliti. Kroz ove bušotine provlači se dijamentna žica koja se zatvara u beskonačnu petlju. Kada je žica postavljena, zamašnjak pokreće sustav, a prijenos sile na žicu postiže se trenjem. Žica se, uz obavezan dotok vode radi hlađenja, povlači kroz kamen, stvarajući rez, dok se stroj pomiče unazad po tračnicama, konstantno opterećujući reznu površinu (Slike 2-20 i 2-21).

Vertikalni i horizontalni rezovi najčešće su metode rezanja, dok se rezanje pod kosinom rjeđe koristi u kamenolomima. Ovaj način rada omogućuje veliku fleksibilnost pri piljenju različitih oblika blokova.



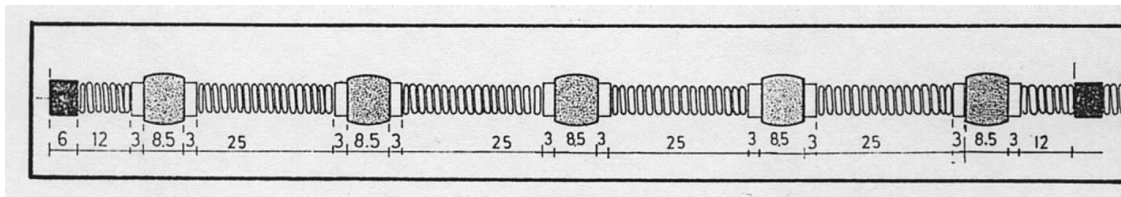
Slika 2-20. Piljenje vertikalnog reza (Dunda i Kujundžić, 2003.)



Slika 2-21. Dijamantna žična pila pri radu (<https://www.xmsinostar.com/wp-content/uploads/p2-diamond-wire-saw-machine-for-marble-quarry-cutting.jpg>)

Dijamantna žica

Dijamantna žica je ključni rezni element dijamantne pile. Sastoji se od čeličnog užeta na koje su nanizane dijamantne perle, čelični zaštitni prstenovi, blokirni osigurači, razdjelne opruge te muško-ženske spojnice. Čelično uže mora biti otporno na koroziju, savitljivo i izdržljivo, s promjerom oko 5 mm, kako bi omogućilo stabilan prijenos svih komponenti.



Slika 2-22. Formiranje dijamantne žice (Dunda i Kujundžić, 2003.)

Dijamantne perle su najvažniji dio žice jer one vrše stvarno rezanje. Njihova učinkovitost ovisi o obliku, vrsti dijamantnog sloja te načinu na koji su zrnca povezana. Uobičajeni oblici perli su cilindrični i konični, a izbor vrste dijamantnog sloja prilagođava se vrsti stijene u kojoj se izvodi rezanje. Na primjer, za vapnence se često koriste sintetizirane perle cilindričnog oblika, dok se za tvrde stijene preferiraju galvanske perle.

Uobičajen način formiranja dijamantne žice uključuje postavljanje zaštitnih prstena sa svake strane perli, dok se razdjelna opruga postavlja između perli i osigurača. Ovi osigurači sprječavaju gubitak perli u slučaju pucanja žice, čime se povećava trajnost i sigurnost alata tijekom rada (Slika 2-22).

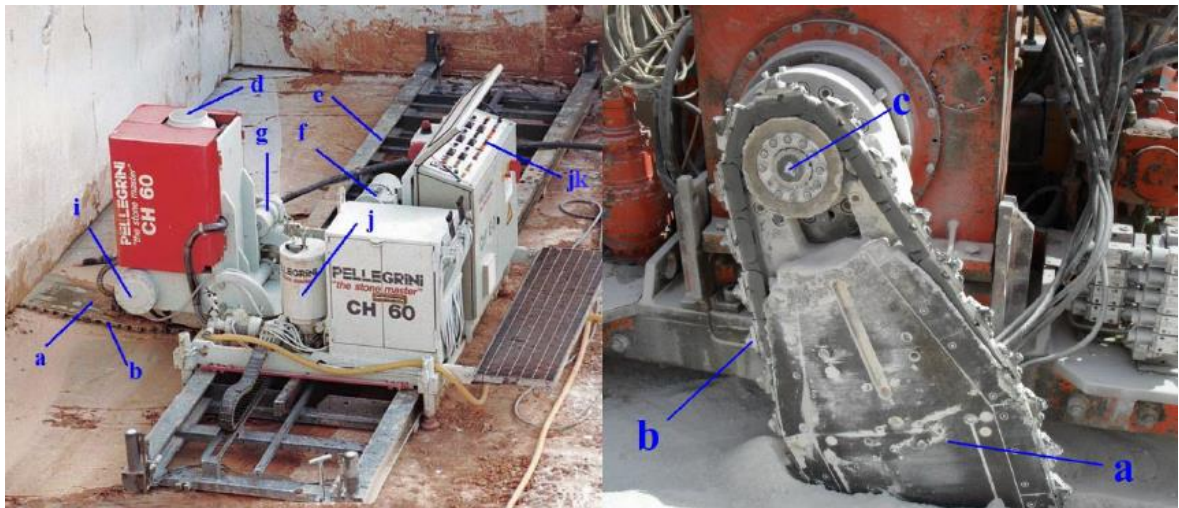
Ovaj kompleksan sustav omogućuje dijamantnoj žičnoj pili da bude jedan od najučinkovitijih strojeva u industriji eksploatacije kamena, s preciznim rezovima i optimalnom kontrolom naprezanja.

2.3.1.2. Lančana sjekačica

Lančane sjekačice se koriste za izvođenje vertikalnih i horizontalnih rezova te se primjenjuju u površinskoj i podzemnoj eksploataciji mekih do srednje tvrdih stijena, s niskom do umjerenom abrazivnošću. Kod površinske eksploatacije, lančana sjekačica može se koristiti samostalno za dobivanje blokova, što je osobito primjenjivo kod dubinskog tipa kamenoloma. Također, može se koristiti u kombinaciji s dijamantnom žičnom pilom, kao što je čest slučaj kod brdskih tipova kamenoloma. Učinkovitost lančane sjekačice ovisi o nizu faktora, uključujući pravilno odabran dizajn stroja, rezne elemente, te uvjete i način eksploatacije u određenoj vrsti stijene. Važno je razumjeti kako pojedine radne veličine i faktori utječu na učinak rada, potrošnju alata te međusobne interakcije čimbenika koje mogu utjecati na cjelokupan proces eksploatacije. Poznavanje ovih čimbenika omogućuje optimalan odabir alata i režima rada.

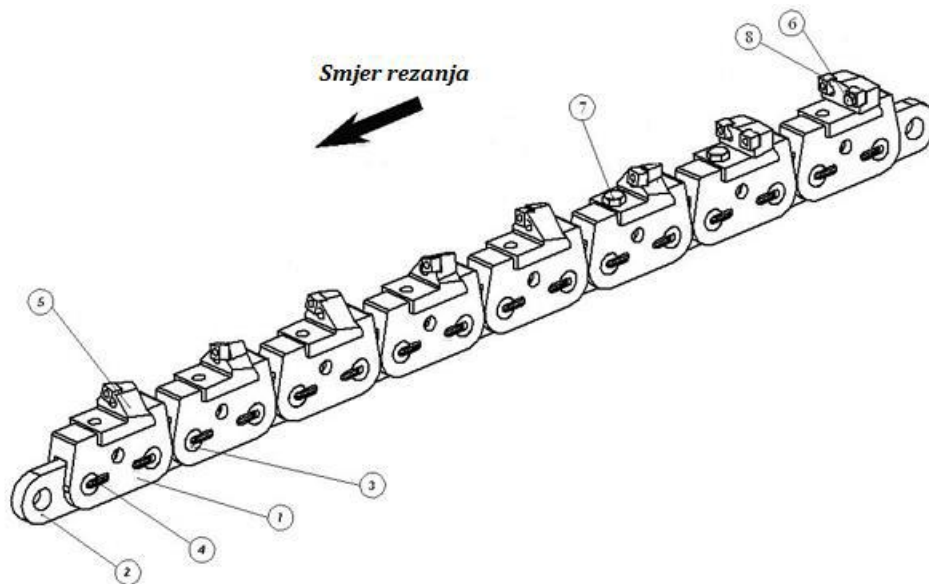
Konstruktivske i radne veličine

Osnovni dijelovi lančane sjekačice (Slika 2-23) uključuju mač (a) koji je radni organ, beskonačni lanac s nosačima i rezne pločice (b), lančanik (c) i glavni pogonski motor (d). Mač sjekačice vodi beskonačni lanac koji nosi rezne pločice pričvršćene vijcima, a zamjena pločica se obavlja bez potrebe za zamjenom nosača. Lančanik, spojen na glavni pogonski motor (d) preko reduktora, pokreće lanac, dok se cijeli stroj giba po tračnicama (e) pomoću posebnog motora za posmak stroja (f). Mač sjekačice se pomoću motora za posmak mača (g) može zakretati u ravni rezanja, a motor (i) služi za postavljanje mača u horizontalni ili vertikalni položaj. Podmazivanje reznih elemenata vrši se motornom pumpom, dok brzinu posmaka, lančane brzine i položaj mača kontrolira operater putem upravljačke ploče (k) (Korman, 2014).



Slika 2-23. Osnovni dijelovi lančane sjekačice (Korman, 2014.)

Lanac sjekačice (Slika 2-24) sastoji se od članaka povezanih spojnicama, koje su osigurane pomoću zatika i osigurača. Rezne pločice pričvršćuju se na nosače pomoću vijaka, a serije pločica, koje se sastoje od pet do osam komada, montiraju se na lanac prema vrsti stijene i načinu piljenja. Kod piljenja tvrdih stijena u suhom ili mokrom postupku, raspored reznih pločica se prilagođava, čime se postiže optimalna učinkovitost alata.



Slika 2-24. Rezni elementi lančane sjekačice (Korman i Kujundžić, 2014.): 1 – članak lanaca, 2 – spojnica, 3 – klin, 4 – osigurač klina, 5 – nosač pločice, 6 – rezna pločica, 7 – vijak nosača

Radne karakteristike sjekačice

Prva rezna pločica u seriji otvara rez, dok ga ostale proširuju, čime se postiže ravnomjerna raspodjela naprezanja. Raspored pločica na lancu ovisi o karakteristikama stijenske mase i dizajnu reznog lanca, koji se razlikuje ovisno o proizvođaču. Primarna energija pogona lančane sjekačice je uvijek električna, dok sekundarna može biti električna ili hidraulična. Kod strojeva s električnim pogonom, regulacija se vrši pomoću invertera, dok se kod hidrauličkih pogona koristi regulator tlaka u hidrauličkom sustavu. Bez obzira na izvedbu, ključne veličine koje rukovatelj kontrolira su brzina posmaka i lančana brzina. Tijekom normalnog rada, posmak sjekačice je konstantan, dok opterećenje stroja varira ovisno o vrsti stijene i otporu rezanja. Brzina posmaka mora biti prilagođena stvarnim uvjetima na terenu, a regulira se pomoću regulatora na upravljačkoj ploči. Pravac gibanja lanca može biti okomit ili pod određenim kutom, ovisno o položaju mača, dok je brzina lanca obično mnogo veća od brzine posmaka – otprilike 2000 puta. Optimalna brzina lanca u kamenolomima iznosi oko 1,4 m/s (Korman, 2014), a optimalne vrijednosti brzine posmaka i reznog lanca temelje se na preporukama proizvođača i iskustvu operatera.

3. PRIMJER DUBINSKE EKSPLOATACIJE U LEŽIŠTU ARHITEKTONSKO-GRAĐEVNOG KAMENA „SIVAC-SIVAC JUG“

Jedan od specifičnih primjera površinskog iskopa je kamenolom „Sivac-Sivac jug“. Prema svom položaju u odnosu na osnovnu razinu kamenoloma, dio ležišta s rezervama smješten je iznad te razine, te se eksploatira kao visinski kamenolom a istovremeno, drugi dio ležišta, čije su rezerve ispod osnovne razine, iskorištava se kao dubinski kamenolom, pri čemu se blokovi podižu s dubljih etaža na osnovnu razinu. Ovakav način eksploatacije je nedavno započeo i u ležištu „Punta Barbakan“, tako da eksploatacijsko polje „Pučišća“ u svojim granicama ima čak dva primjera dubinske eksploatacije arhitektonsko-građevnog kamena, o čemu će biti riječ u narednim poglavljima. Ovi kopovi također spadaju u kategoriju obalnih kopova jer su njihove radne površine smještene neposredno uz more (Slika 3-1).



Slika 3-1. Kamenolomi u sklopu eksploatacijskog polja „Pučišća“ (Google Earth 2024.)

3.1. Lokacija i topografske karakteristike ležišta

Ležište arhitektonsko-građevnog kamena „Sivac-Sivac Jug“ nalazi se u centralnom dijelu eksploatacijskog polja „Pučišća“, u Splitsko-dalmatinskoj županiji, na sjevernom dijelu otoka Brača, istočno od naselja Pučišća (Slika 3-2). U istom eksploatacijskom polju nalaze se tri ležišta arhitektonsko-građevnog kamena: "Punta-Barbakan", "Sivac-Sivac jug" i "Kupinovo-Kupinovo istok". Na eksploatacijskom polju "Pučišća", trgovačko društvo JADRANKAMEN d.o.o. Pučišća eksploatira arhitektonsko-građevni kamen, komercijalnog

naziva: "Veselje unito", "Veselje fiorito" i "Adria grigio - Sivac", te tehničko-građevni kamen.



Slika 3-2. Eksploatacijsko polje „Pučišća“ (JISMS, 2024.)

Eksploatacijsko polje arhitektonsko-građevnog kamena "Pučišća", površine 245,25 ha, ima oblik nepravilnog mnogokuta omeđenog spojnicama točkaka 1, 2, 3 i 4 (između točki 1 i 2 obalna linija), a koordinate točkaka mogu se vidjeti u tablici 3-1.

Tablica 3-1. Koordinate eksploatacijskog polja "Pučišća" (Krašić, 2023.)

| Oznaka točke | Koordinate točkaka u HTRS96/TM sustavu | | Dužina stranica (m) |
|--------------|--|-------------|---------------------|
| | E | N | |
| 1 | 519719.167 | 4800754,055 | 2014.35 |
| 2 | 521178.991 | 4802142,042 | 1280.20 |
| 3 | 521226,051 | 4800862.703 | 1511.90 |
| 4 | 519719.167 | 4800739.616 | 14.44 |
| 1 | 519719.167 | 4800754.055 | |

3.2. Geološka građa i tektonika ležišta

Ležište Sivac-Sivac jug sastoji se od dva glavna kamenoloma – Sivac i Sivac jug. Ova dva kamenoloma smještena su unutar senonskih naslaga (santon), u slojevima bijelih i sivih vapnenaca s dolomitnim ulošcima, odnosno u rudistnim vapnencima i dolomitičnim vapnencima. Pučiški Sivac karakterizira slabo dolomitizirani biomikrit, koji se prema klasifikaciji (Gušić i Jelaska, 1990.) svrstava u tipove madston do vekston. Ležište pripada formaciji Dol, koja potječe iz razdoblja gornjeg santona. Taloženje mikritskih vapnenaca formacije Dol odvijalo se u spuštenim i nagnutim dijelovima karbonatne platforme, koja je tijekom geološkog procesa oblikovala padinu i korito. Ova geomorfološka promjena stvorila je uvjete slične onima na otvorenom šelfu, što je omogućilo taloženje sedimenata u prijelaznim zonama prema dubljim bazenima. Ovi uvjeti rezultirali su stvaranjem rudistnih vapnenaca i dolomita, koji danas čine glavne eksploatacijske slojeve kamenoloma Sivac i Sivac jug. Glavna karakteristika ovog ležišta je visoka raspucanost stijenske mase, prožeta subvertikalnim i vertikalnim pukotinama. Orijehtacija slojeva varira u različitim dijelovima kamenoloma, pri čemu se kut nagiba kreće između 12° i 18° (Slika 3-3). Duž jugozapadne fronte kamenoloma Sivac proteže se rasjedna zona, karakterizirana izrazito raspucanom stijenskom masom koja prati pružanje slojeva. Širina ove zone varira od 20 do 45 metara. Glavni rasjed ima orijentaciju $244/66^\circ$, a uz njega se pojavljuje nekoliko pratećih subparalelnih rasjeda.

Eksploatacijski sloj u kamenolomu Sivac sastoji se od masivno uslojenog vapnenog dolomita, koji prati prirodni nagib terena. Debljina sloja u kamenolomu iznosi oko 35 metara. Na južnoj strani ležišta ovaj sloj izlazi na površinu, dok prema sjeveru tone i nastavlja se ispod razine mora u Bračkom kanalu. Na eksploatacijski sloj Sivca naslanja se jalovi sloj mladih krednih naslaga, čija debljina doseže do 37 metara na sjevernom dijelu ležišta, dok prema jugu postupno nestaje u području kamenoloma Sivac jug. Podina eksploatacijskog sloja litološki je slična samom eksploatacijskom sloju, no prijelaz je obilježen naglom raspucalošću stijene u podinskom dijelu. Na dubini od oko 25 metara, podina se litološki znatno mijenja, a u pukotinama se pojavljuju bitumenske naslage.

3.3. Hidrografske i klimatske prilike

Ležište se nalazi u području s tipičnom mediteranskom klimom. Značajke te klime su duga suha ljeta i blage kišovite zime, sa samo nekoliko dana u godini s temperaturom ispod 0°C. Najviše oborina u tom području ima u toku studenog i prosinca, a najmanje oborina ima u lipnju i srpnju. U širem i užem području ležišta nema vodenih tokova, dok povremeni tokovi za vrijeme jakih kiša imaju bujični karakter. Podinski i krovinski dijelovi stijenskog masiva u ležištu nisu hidrološki nepropusni, jer su prožeti subvertikalnim pukotinama koje omogućuju oborinskoj vodi da brzo prodre u podzemlje. Ova krška predispozicija sprječava zadržavanje površinskih voda, pa se, čak i tijekom jakih kiša, voda uglavnom slijeva kroz pukotine, stvarajući povremene bujične tokove ili male lokve na radnom platou, koje se zbog nakupljene kamene prašine sporije drenira. Podinski sloj, izgrađen od dolomitiziranih vapnenaca, omogućuje gravitacijsko dreniranje vode prema nižim dijelovima ležišta, a potom prema moru. Iako se u području Pučišća bilježe vrulje, one nemaju značajniji utjecaj na podzemne vode unutar ležišta. Za visinske dijelove kamenoloma potrebna je zaštita od povremenih bujičnih tokova, dok dubinski dijelovi zahtijevaju dodatne mjere zbog prodora oborinskih voda i mora. Nakon prve faze eksploatacije ispod razine mora, unatoč kompaktnom masivu, morska voda je počela prodirati u kamenolom. Vode koje se kreću duž slojnih ploha ubrzale su kemijsko trošenje stijenske mase, stvarajući kaverne s kalcitnim naslagama. Glavna kaverna, otkrivena istraživanjem i kroz koju je morska voda prodirala, sanirana je injekcijskim zavjesama i sustavima za isisavanje vode. Kako bi se omogućila daljnja eksploatacija dubinskog dijela kamenoloma, bit će potrebno proširivati zaštitne zone kako bi se spriječio daljnji prodor mora (Dunda et al., 1995.).

3.4. Eksploatacija ležišta

Eksploatacija na kamenolomu Sivac započela je na najnižoj tada planiranoj točki, uz uvalu Veselje. Prvi osnovni radni plato formiran je na nadmorskoj visini od 1,40 m, a s njega se postupno napredovalo prema zapadu, do rasjedne zone. Zbog povećane potražnje za kamenom tipa Sivac, krajem 1970-ih nametnula se potreba za otvaranjem dubinskog kamenoloma. Istražni radovi potvrdili su prisutnost kvalitetnih naslaga do dubine od 15 do 60 metara. Započelo se s eksploatacijom pomoću lančane sjekačice u tom dijelu kamenoloma, čime je dio osnovnog platoa zapravo postao dubinski kamenolom. Razina od -28 metara je najniža razina odobrenih bilančnih rezervi A kategorije. Ispod tih rezervi djelomično se nalaze potencijalne rezerve kategorije C2. Provedena istražna bušenja,

usmjerena na novu klasifikaciju potencijalnih rezervi C2 kategorije u eksploabilne bilančne rezerve kategorija C1, B ili A, pokazala su proširenje zdrave stijenske mase do dubine od približno -40 metara. (Dunda i Kujundžić, 2001.) Trenutno stanje dubinskog kamenoloma Sivac je takvo da je su sve dubinske etaže zatrpane i potopljene, dok je nekadašnji radni plato sada korišten od strane kooperantskog poduzeća (Slika 3-5).



Slika 3-5. Postojeće stanje dubinskog kopa Sivac

3.4.1. **Tijek radova i načini eksploatacije**

Ukratko, eksploatacija se u dubinskom dijelu temelji na piljenju primarnih blokova velikih dimenzija u granicama (3-5)x(3-7)x(8-12) m, koji se prevrtanjem i cijepanjem oblikuju u komercijalne blokove veličine 3 do 5 m³. Vodeni i zračni jastuci, kao i hidraulični potiskivači, koriste se za manipulaciju blokovima, a male dijamantne žične pile za njihovo oblikovanje.

Nakon što je eksploatacija prešla ispod razine mora, prodor vode postao je značajan problem. Iako je prva injekcijska zavjesa usporila dotok mora, problemi su se nastavili, zbog čega je izvedeno dodatno injektiranje i proširenje zavjese. Daljnje širenje kamenoloma, koje je obuhvatilo područje oko 50 m prema jugu i 120 m u širinu, zahtijevalo je zaštitu od prodora mora. U daljnjem tekstu bit će opisane pojedine faze ovakve eksploatacije, kako navode Dunda et al.

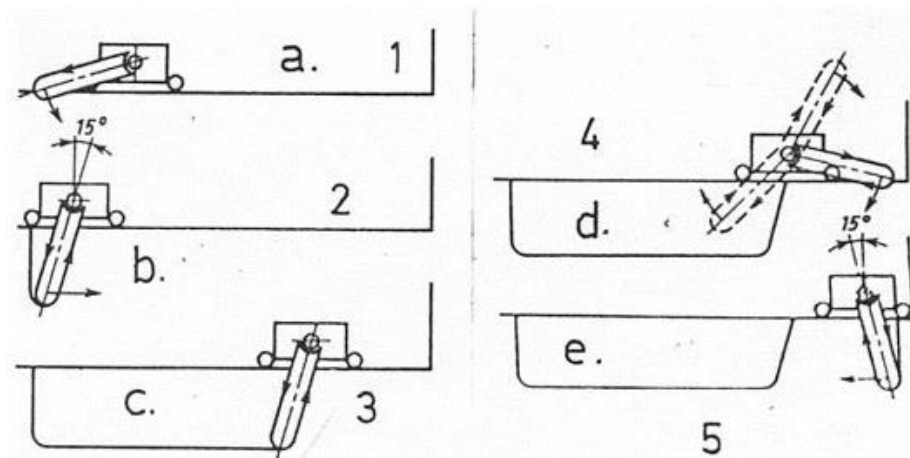


Slika 3-6. Prikaz kamenoloma Sivac-Sivac Jug i Punta Barbakan

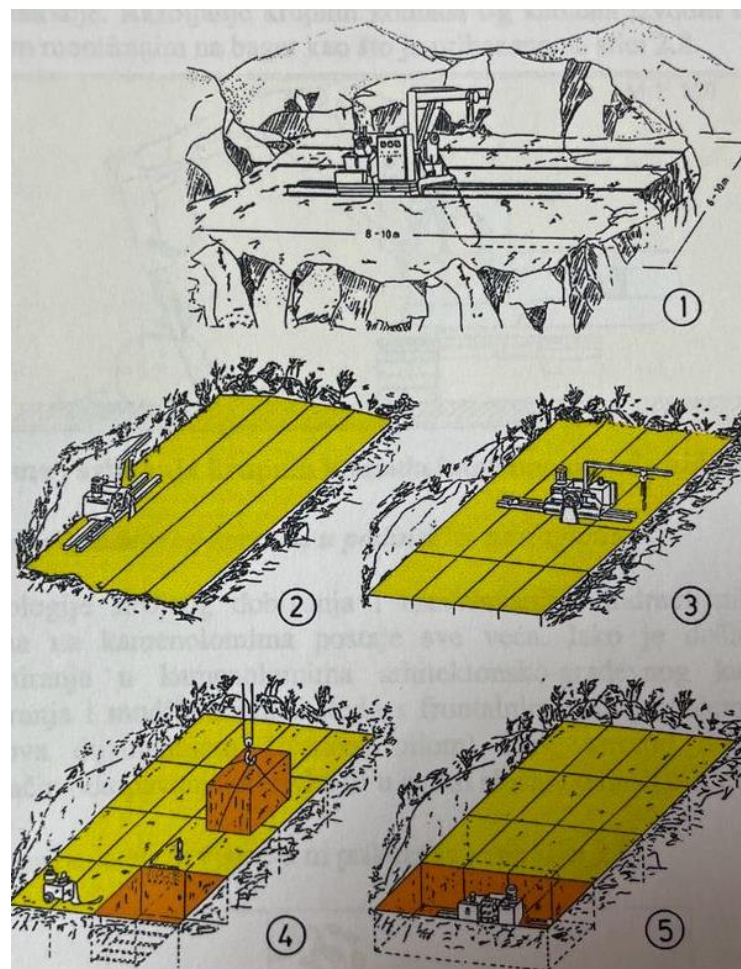
Prva faza eksploatacije kamenoloma Sivac započela je postavljanjem osnovnog platoa na nadmorskoj visini od 1,40 m, uz uvalu Veselje. Radilo se na zapadnom dijelu kamenoloma, gdje se napredovalo prema rasjednoj zoni (Slika 3-6). Eksploatacija je inicijalno bila usmjerena na površinski dio ležišta, ali zbog sve veće potražnje za kamenom tipa Sivac, krajem 1970-ih godina postala je nužna potreba za otvaranjem dubinskog kamenoloma. Nakon izvođenja istražnih radova koji su potvrdili prisutnost kvalitetnih naslaga kamena do dubine od 60 metara, donesena je odluka o otvaranju dubinskog kamenoloma.

Na osnovnom platou izvedeni su prvi radovi otvaranja usjeka dimenzija 40x22 metra. Primjenom lančane sjekačice napravljena je mreža vertikalnih rezova na razmaku 1 do 2 metra i poprečnih rezova na razmaku od 1 do 1,5 metra (Slika 3-8). Postupak piljenja u skučenom prostoru pri izradi vertikalnog reza zahtijeva poseban pristup. Na primjeru prikazanom na Slici 3-7, nakon što se ruka lančane sjekačice ukopa u rez, stroj se ne pomiče do kraja reza, već se pred završetkom zaustavi. Zatim se ruka sjekačice okreće u smjeru kazaljke na satu, a lanac se preokreće kako bi se omogućio nastavak piljenja iz suprotnog smjera. Ovaj postupak omogućuje precizno završavanje reza i olakšava daljnje vađenje blokova. Blokovi su od donje površine odvajani hidrauličkim klinovima i/ili potiskivačima a vađeni Derrick dizalicom. Dimenzije ispiljenih blokova bile su 2x1,3x1,3 m, što je omogućavalo daljnje piljenje blokova na manje komercijalne dimenzije pomoću klinova. Ova faza eksploatacije odvijala se u najkompaktnijem dijelu stijenske mase, što je omogućilo nesmetan rad i jednostavno vađenje blokova. Poslije eksploatacije dijela usjeka, tj. nakon oslobođenja dovoljno prostora, u njega je spuštена lančana sjekačica za daljnje napredovanje. Nakon ispiljenog horizontalnog reza, slijedilo je piljenje vertikalnih rezova, a ispiljeni blokovi su prevrnuti i obrađeni za komercijalnu upotrebu. Međutim, kako se

dubinski kamenolom razvijao, pojavili su se izazovi s prodorom mora, što je dovelo do sljedeće faze.



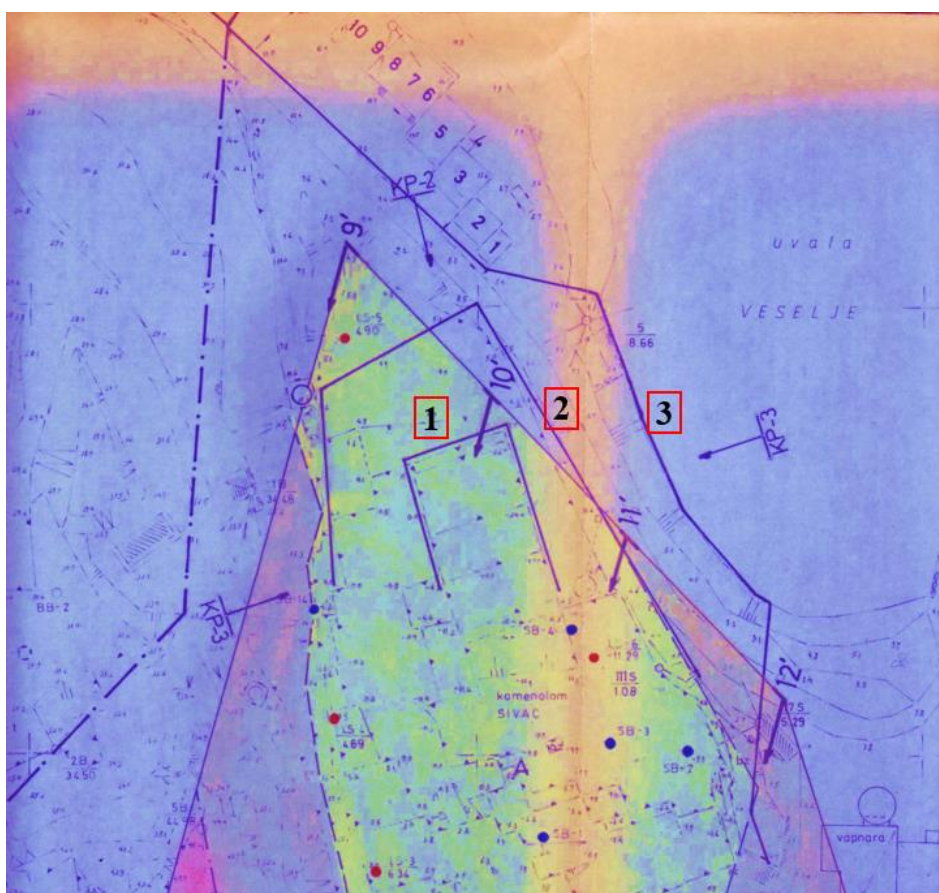
Slika 3-7. Rad lančane sjekačice (Dunda et. al., 1994.)



Slika 3-8. Otvaranje dubinskog usjeka lančanom sjekačicom (Dunda et al., 1994.): 1 – Ravna površina, 2 – Vertikalni uzdužni rezovi, 3 – Vertikalni poprečni rezovi, 4 – Odvajanje pomoću hidrauličkih potiskivača i dizanje dizalicom, 5 – Spuštanje lančane sjekačice na niži nivo

Druga faza eksploatacije suočila se s problemom prodora mora kroz centralnu kavernu. Provedena je izrada injekcijske zavjese u obliku slova U (Slika 3-9), dimenzija 60x30 m, kako bi se spriječio prodor mora i oborinskih voda. Nakon injektiranja, eksploatacija se nastavila do dubine od -15 m, no prodor mora i dalje je bio prisutan. Nedostatci u injekcijskoj zavjesi, uključujući prevelike razmace između bušotina, zahtijevali su dodatne mjere.

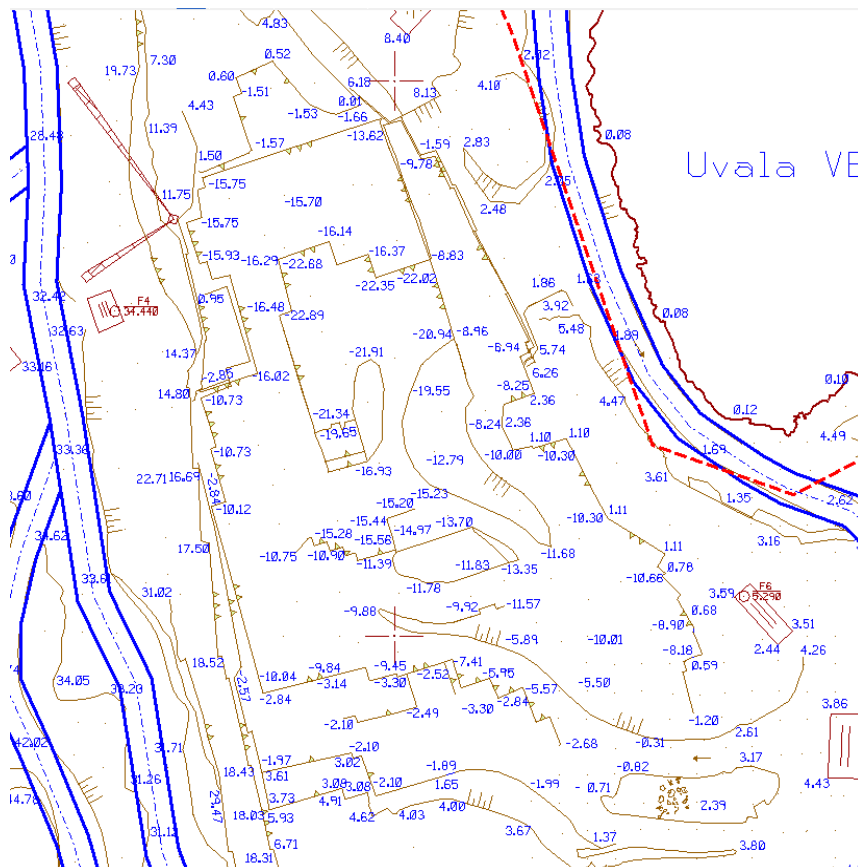
Bušotine u injekcijskoj zavjesi bile su bušene na međusobnom razmaku od 3 do 3,5 metara, a na nekim mjestima su razmaci smanjeni na 1,5 metara zbog potreba lokalnog terena. Zavjesa je ispunjena cementnim mlijekom uz dodatak bentonita, s manjim udjelom staklene vode, kako bi se osigurala dobra nepropusnost. Nakon što je injektiranje završeno, omogućeno je daljnje spuštanje eksploatacije do dubine od -15 metara. Međutim, i nakon postavljanja zavjese, na nekim mjestima nastavilo se procjeđivanje vode kroz centralnu kavernu, što je zahtijevalo daljnje zahvate u zaštiti kamenoloma. No, unatoč svim poteškoćama, injekcijska zavjesa značajno je smanjila prodor mora i omogućila nastavak eksploatacije do dubljih dijelova ležišta.



Slika 3-9. Položaj injekcijskih zavjesa (Dunda et al. 1994.): 1 - Prva injekcijska zavjesa, 2 - Druga injekcijska zavjesa, 3 - Treća injekcijska zavjesa

U trećoj fazi donesena je odluka o proširenju kamenoloma na površinu od 90x22 metra, a kasnije na 90x40 metara, u obliku slova L. Proširenje je omogućilo eksploataciju na većoj površini i dublje razine kamenoloma (Slika 3-10). U ovoj fazi korištene su dvije uronjene crpke koje su odvodile tehnološku i morsku vodu, čime su stvoreni uvjeti za normalan rad. Kako bi se spriječio daljnji prodor mora, izvedena je nova injekcijska zavjesa, koja je obuhvaćala područje stare zavjese i protezala se prema istoku, zapadu i sjeveru, do dubine od -39 metara (Slika 3-9). Bušotine su na sjeveroistočnom dijelu bušene u dodatnim razmacima, kako bi se osigurala bolja zapunjenost erozijskih kaverni, posebno u dijelovima s naglašenom raspucalošću. Unatoč poteškoćama s injektiranjem na sjevernom kutu, konačno je postignuta zadovoljavajuća zaštita i omogućena daljnja eksploatacija do dubine od -28 metara.

Obzirom da su u rad kamenoloma tad već bile uvedene dijamantne žične pile, eksploatacija u ovoj fazi temeljila se na piljenju velikih primarnih blokova (feta) dimenzija od 5x5x12 metara, koje su se također prevrtale i oblikovale pomoću vodenih i zračnih jastuka te hidrauličnih potiskivača. Blokovi su potom oblikovani u komercijalne veličine uz pomoć malih dijamantnih žičnih pila, a prosječna veličina blokova bila je između 3 i 5 m³.



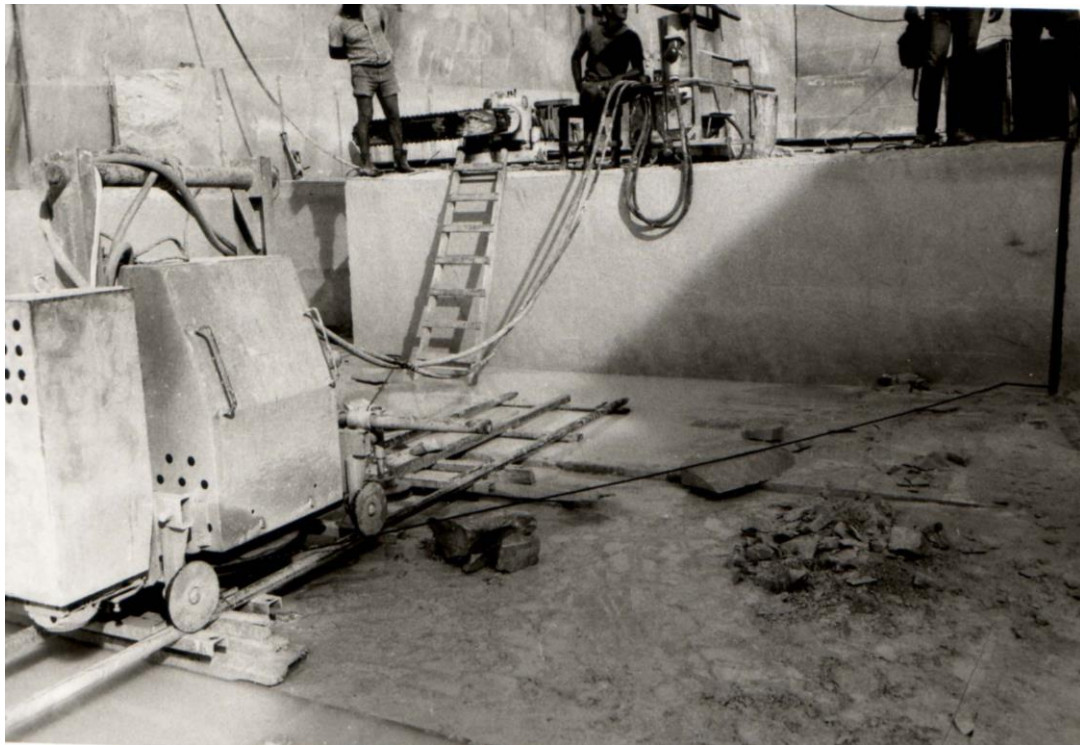
Slika 3-10. Situacija dubinskog kamenoloma Sivac 2004. godine (Galić, 2004.)

U drugoj i trećoj fazi, odnosno nakon otvaranja usjeka lančanim sjekačicama, otvorile su se mogućnosti korištenja ostalih metoda otvaranja i razrade dubljih dijelova ležišta. Pri tome se misli na već spomenute metode u poglavlju 2. Pri proširivanju dubinskog kopa u ležištu Sivac koristila se kombinacija dijamantne žične pile i lančane sjekačice. Dijamantna žična pila koristila se za piljenje horizontalnih rezova (Slika 3-12), dok se lančana sjekačica primjenjivala za vertikalne rezove (Slika 3-11). Kada se eksploatacijom prve etaže oslobodi dovoljno prostora, dijamantna žična pila postaje posebno korisna jer omogućuje piljenje većih horizontalnih površina. To znači da jednim horizontalnim rezom istovremeno može biti obuhvaćeno više blokova, što značajno povećava učinkovitost i olakšava daljnje faze eksploatacije.



Slika 3-11. Izrada vertikalnih rezova lančanom pilom u dubinskom kamenolomu Sivac (Martinić, 1988.)

Nakon proširivanja usjeka, stvara se prostor za daljnje spuštanje po dubini, čime se otvara mogućnost formiranja novog usjeka s dvostrukom visinom etaže. Visina etaža u sljedećim fazama eksploatacije može se kretati od 2 do 6 metara, ovisno o planiranim radovima. Bočne strane novog usjeka potrebno je pravovremeno ispiliti kako bi se osigurala kontinuitetna eksploatacija.



Slika 3-12. Horizontalno piljenje dijamanтном žičnom pilom u kamenolomu Sivac (Martinić, 1988.)

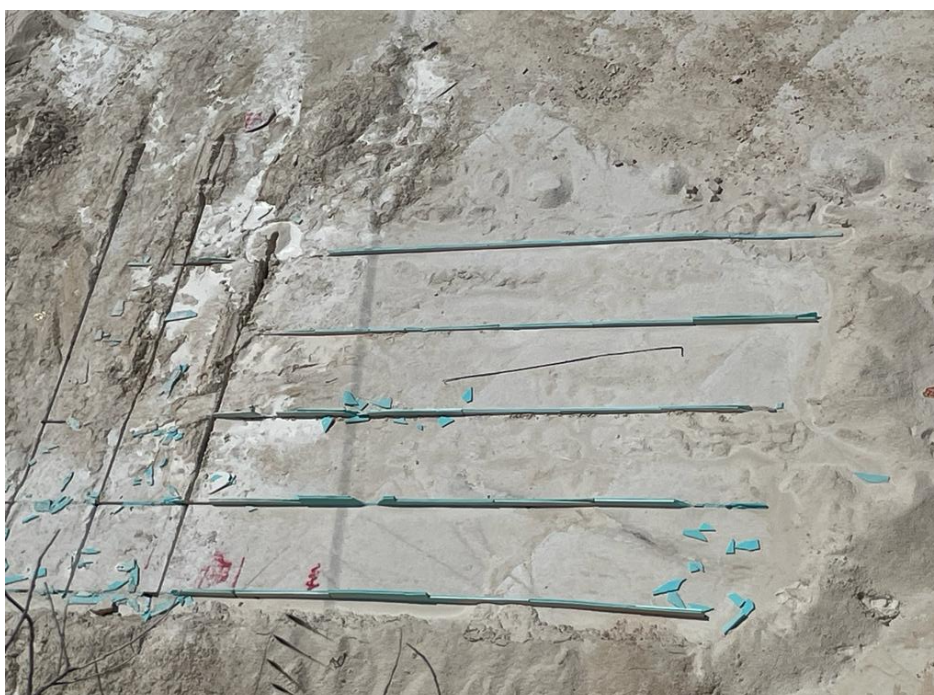
U ovoj fazi horizontalni rezovi izvode se lančanom sjekačicom, dok se vertikalni rezovi obavljaju dijamanтном žičnom pilom. Nakon što je feta izrezana, primjenjuju se vodeni ili zračni jastuci kako bi se blok odmaknuo za 30 do 40 cm od stijenske mase. Prije ovog postupka, u horizontalni rez, koji je ispiljen lančanom sjekačicom, postavljaju se podmetači. Ovo sprječava zatvaranje reza uslijed naginjanja bloka i omogućava daljnje provlačenje dijamanтne žice za nastavak piljenja. Na ovaj način osigurava se nesmetano raspilavanje fete. Dimenzije ulaza u usjek kreću se između 10,0 i 10,5 metara, a feta se vertikalno pili s tri reza, pri čemu su razmaci između rezova 2,5 do 3 metra, što predstavlja standardnu dužinu komercijalnog bloka. Kada se feta odvoji od stijene i prevrne, dodatno se pili s dva ili tri reza na širinu od 1 do 2 metra, ovisno o kvaliteti fete i njenom stanju nakon prevrtanja. Ovakav postupak omogućava optimalnu eksploataciju blokova iz dubinskog kamenoloma, uzimajući u obzir mehaničke karakteristike stijenske mase i dimenzije potrebne za daljnju preradu komercijalnih blokova.

4. ANALIZA OTVARANJA DUBINSKOG POVRŠINSKOG KOPA NA LEŽIŠTU „PUNTA BARBAKAN“



Slika 4-1. Ležište Punta Barbakan, Pučišća (Google Earth, 2024.)

U ležištu Punta Barbakan (Slika 4-1) primjenjuje se slična metoda dubinske eksploatacije arhitektonsko-građevnog kamena kao u kamenolomu Sivac. Otvaranje kamenoloma započelo je upotrebom lančane sjekačice, kojom se prvo izvode uzdužni i poprečni rezovi (Slike 4-2 i 4-3). Na kutu ove mreže buši se bušotina koja služi za postavljanje crpke za odvodnju vode. To je ključna faza u pripremi terena kako bi se omogućio nesmetan rad bez zadržavanja oborinskih ili podzemnih voda u iskopu.

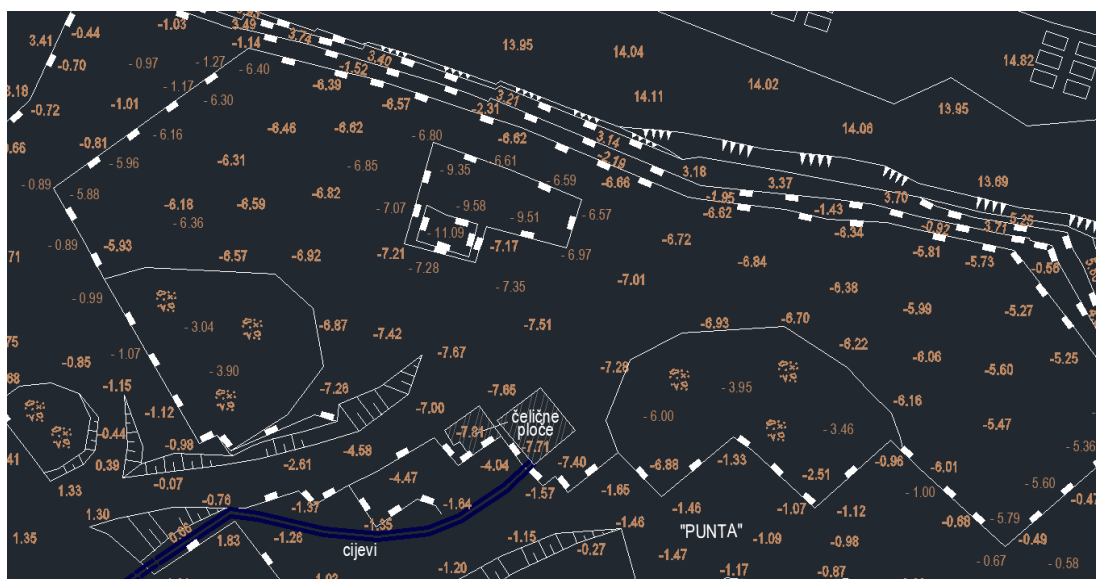


Slika 4-2. Uzdužni i poprečni rezovi izrađeni lančanom sjekačicom



Slika 4-3. Ubacivanje stiradura zbog zaštite rezova

Početni blokovi izvađeni su s dimenzijama 125x125x300 cm iz prve dubinske etaže, koja se nalazi na otprilike -10 metara nadmorske visine obzirom da se početni plato s kojeg kreće izrada dubinskog usjeka nalazi na oko – 7 metara nadmorske visine (Slika 4-4). Ove dimenzije bloka postavljene su u skladu s tehničkim mogućnostima strojeva i prirodom stijenske mase ali su dijelom i ograničene zbog mača lančane sjekačice, koji je u ovom slučaju bio dug 3 m.



Slika 4-4. Stanje radova na kamenolomu Punta Barbakan na dan 31.12.2023. (Jadrankamen d.d. 2023.)

U sljedećim fazama eksploatacije, blokovi su nešto manjih dimenzija, s veličinama od 115x115x300 cm, a radovi izvođeni na drugoj dubinskoj etaži na koti K-12. U budućnosti se planira raditi etaže u dvije faze, pri čemu bi svaka etaža bila duboka 3 metra. Na taj način postiglo bi se veće iskorištavanje stijenske mase uz bolju kontrolu nad procesom eksploatacije. Kako bi se blokovi odvojili od stijenske mase, u rezove se postavljaju vodeni jastuci. Kada se prvi blok odvoji od donje stranice, ostali blokovi se automatski pomaknu za nekoliko desetaka centimetara, što olakšava njihovo daljnje vađenje.



Slika 4-5. Namještanje sajli za podizanje bloka

Nakon odvajanja prvog bloka, utovarivač se koristi za vuču bloka pomoću sajli koje su montirane ispod bloka dijagonalno (Slika 4-5), tako da svaka sajla izlazi na suprotnu stranu bloka. Ovaj postupak omogućava sigurno i kontrolirano vađenje bloka iz usjeka. Nakon što se prvi blok izvadi, vade se i ostali blokovi kako bi se stvorio prostor za obaranje novih blokova, što se radi pomoću bagera ili utovarivača. Često se, tijekom odvajanja blokova, ispod njih stvara vakum koji otežava proces, te je potrebno koristiti polugu kako bi se blokovi lakše odvojili (Slika 4-6).



Slika 4-6. Podizanje bloka utovarivačem

Nakon što se svi blokovi izvade iz usjeka, dno usjeka se poravnava strojnim hidrauličkim čekićem kako bi se pripremila podloga za daljnje radove. Bitno je napomenuti da se kompletan usjek na prvoj dubinskoj etaži eksploatirao vađenjem blokova „na pucanje“, odnosno korištenjem vodenih jastuka za odvajanje od donje površine. Nakon ovih radova, otvoren je usjek dimenzija oko 8x5 metara (Slika 4-7).



Slika 4-7. Otvoreni dubinski usjek

Kada se vertikalni rezovi dovrše, a dno usjeka poravna hidrauličkim čekićem, uz bokove se buše horizontalne bušotine promjera 90 mm, kroz koje se provlači dijamantna žica. Broj bušotina ovisi o duljini polja koje se planira piliti. U slučaju da je duljina piljenog polja veća od 20 metara, preporučuje se ostaviti "most" ili živi oslonac između piljenih dijelova stijene, kako bi se osigurala stabilnost mase i spriječilo zaglavljivanje dijamantne žice tijekom horizontalnog rezanja. Ovaj namjerno ostavljeni sigurnosni most se pili na kraju, čime se osigurava stabilnost mase tijekom cijelog postupka eksploatacije, no u ovom slučaju to nije bilo potrebno raditi. Slijedi proširivanje usjeka prema jugu, na dimenzije oko 10x14 metara. Zatim slijedi rezanje horizontalnih rezova dijamantnom žičnom pilom, dok se vertikalni rezovi obavljaju lančanom sjekačicom. Proces se ponavlja, pri čemu se ponovo radi usjek za proširivanje – mreža ili kocka dimenzija 8x6 ili 8x9 metara. Ovaj sustavan pristup omogućava stalno proširenje radne površine, uz optimalnu iskorištenost kamena i učinkovitu eksploataciju dubinskog kamenoloma.

Proces izrade novog usjeka, tj. prelaska u dublju etažu u kamenolomu Punta Barbakan odvija se korištenjem lančane sjekačice i dijamantne žične pile, što omogućava precizno rezanje kamena i oblikovanje blokova potrebnih dimenzija. Lančanom sjekačicom se pile paralelni vertikalni rezovi dubine 300 cm (Slika 4-8), ovisno o željenoj veličini blokova, dok je razmak između rezova oko 115 cm. Ovi parametri prilagođavaju se prirodi stijenske mase, pri čemu je uvijek cilj maksimizirati iskoristivost eksploatacijske mase i dobiti što veći broj kvalitetnih komercijalnih blokova (Slika 4-9). Pri tome, važno je uzeti u obzir prirodne pukotine u stijeni, koje se iskorištavaju kako bi se postigle maksimalne dimenzije blokova (Martinić, 1988).



Slika 4-8. Izrada paralelnih vertikalnih rezova za napredovanje u nižu etažu



Slika 4-9. Izrađena mreža rezova za napredovanje na nižu etažu

Slijedi daljnje proširivanje etaže, već spomenutim metodama. Na slici 4-10 se vidi proširivanje etaže prema istoku korištenjem dijamantne žične pile za izradu bočnih rezova te dobijanje komercijalnih blokova nakon reza (4-11). Prije korištenja dijamantne žične pile se naravno moraju obaviti pripremni radovi, odnosno potrebno je izraditi dvije vertikalne bušotine kroz koje se provlači dijamantna žica. Donji horizontalni rez je već prije obavljen također primjenom dijamantne žične pile.

Proširivanje etaže se također radilo i na način da se vertikalni rezovi obave lančanom sjekačicom a horizontalne dijamantnom žičnom pilom, ali se uz to izbuše i dvije horizontalne bušotine na bokovima, kako bi se žica lakše provukla i izbjeglo pritiskanje žice od strane bloka.

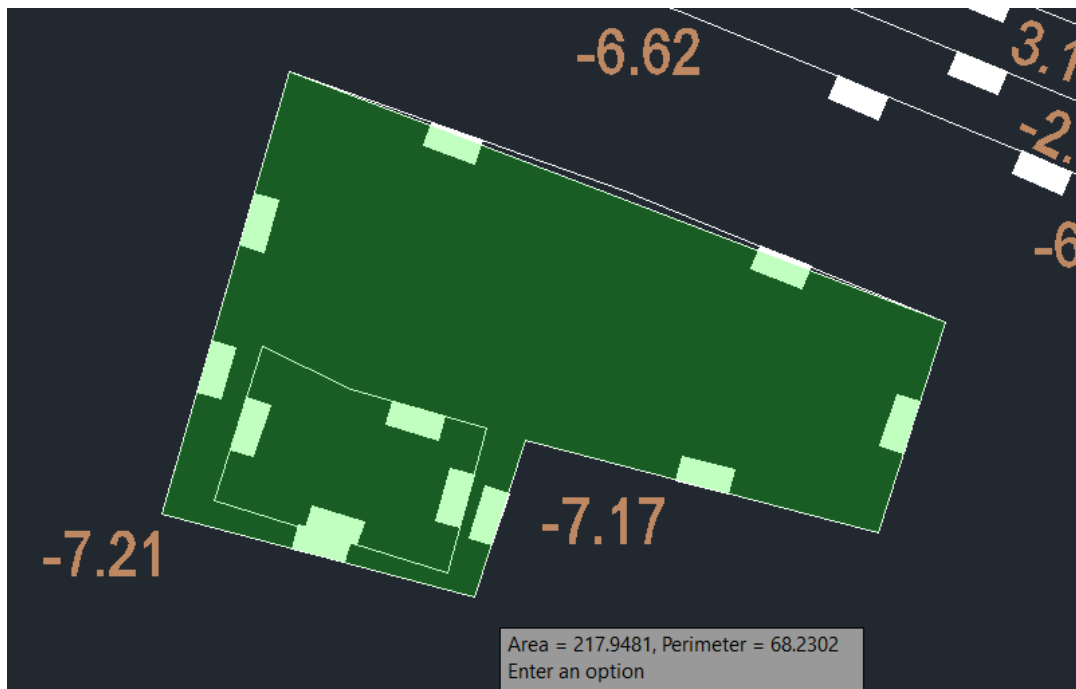


Slika 4-10. Piljenje bočnog reza dijamantnom žičnom pilom

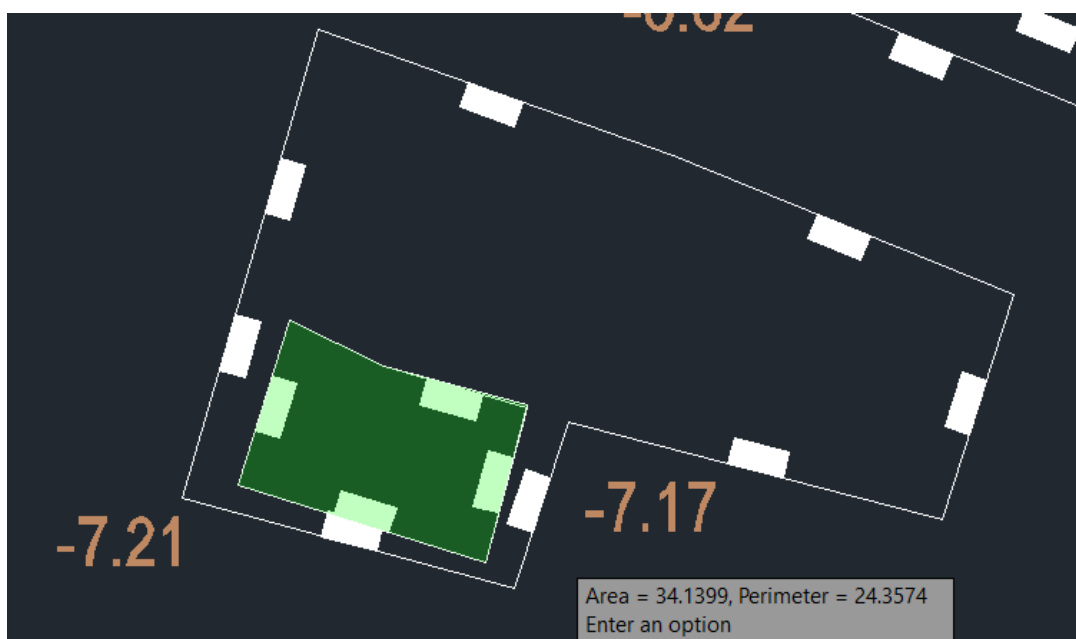


Slika 4-11. Piljenje komercijalnih blokova dijamantnom žičnom pilom

Prema stanju iz prosinca 2023. godine, prva dubinska etaža ima površinu od otprilike 217 m² (Slika 4-12) dok sljedeća dublja ima površinu od oko 34 m² (Slika 4-13). Ovime bi se moglo zaključiti da se do ovog datuma eksploatiralo oko 750 m³ stijenske mase, što naravno ne znači da su svi blokovi bili upotrebljivi.



Slika 4-12. Proračun površine prve dubinske etaže u softveru Autocad



Slika 4-13. Proračun druge dubinske etaže u softveru Autocad

4.1. Problematika pri dubinskoj eksploataciji

U oba kamenoloma, prodor mora predstavlja značajan izazov. U Sivcu, problem prodora mora u dubinski dio kamenoloma postao je kritičan čim je eksploatacija prešla ispod razine mora. Ovaj prodor mora je dodatno pojačan zbog postojanja centralne kaverne kroz koju je more ulazilo u kop, a to je zahtijevalo specifične mjere zaštite. U slučaju Punta Barbakan, situacija je slična. Na početnom platou, odnosno etaži -7 sa koje se krenulo u dubinsku eksploataciju, nalaze se bazeni i pumpe za ispumpavanje vode koja prodire na tu etažu sa mnogobrojnih pukotina i izvora u ležištu (Slika 4-14). Pri proširenju dubinske etaže također se naišlo na kavernu koja je radila velike probleme. U međuvremenu se ista ta kaverna zapunjavala betonom, no jedino je upotreba bentonitne gline ublažila prodor vode, uz naravno stalno isisavanje. Koristile su se pumpe kapaciteta 200 l/s te je upitno može li samo jedna pumpa izdržati takvo opterećenje pri prodoru morske vode. Obzirom na ove probleme, postavlja se pitanje je li bolja opcija ulaganje u sustav pumpi za ispumpavanje mora ili izrada injekcijskih zavjesa, kao što je to provedeno u Sivcu.



Slika 4-14. Prodiranje vode na etaži sa koje se krenulo otvarati dubinski kop, Punta Barbakan

U Sivcu, injekcijske zavjese su se pokazale kao dugoročno rješenje za kontrolu prodora mora (Slika 4-15). Ove zavjese sprječavaju prodor mora i štite ležište, omogućujući eksploataciju bez stalnog ispumpavanja vode. Međutim, njihova izrada je tehnički i financijski zahtjevna. Primjer je izrada injekcijskih zavjesa u obliku slova U, koje su omogućile kontrolu prodora mora kroz kavernu, ali su također zahtijevale detaljne istražne radove i kontinuirano održavanje. Injekcijske zavjese su skupe, ali predstavljaju trajnije rješenje jer dugoročno smanjuju operativne troškove ispumpavanja mora. S druge strane, kupnja pumpi za kontinuirano ispumpavanje mora, iako početno manje skupa opcija,

predstavlja dugoročno skuplji pristup. Sustavi pumpi zahtijevaju konstantno održavanje, troše energiju i imaju ograničen vijek trajanja. U kamenolomu Punta Barbakan, gdje se blokovi uglavnom vade iz manjih dubina, pumpe mogu biti dovoljno učinkovite, no u Sivcu, gdje se eksploatacija odvijala na većim dubinama ispod razine mora, pumpanje može biti previše opterećujuće i skupo, pogotovo s obzirom na obujam mora koji prodire u ležište.



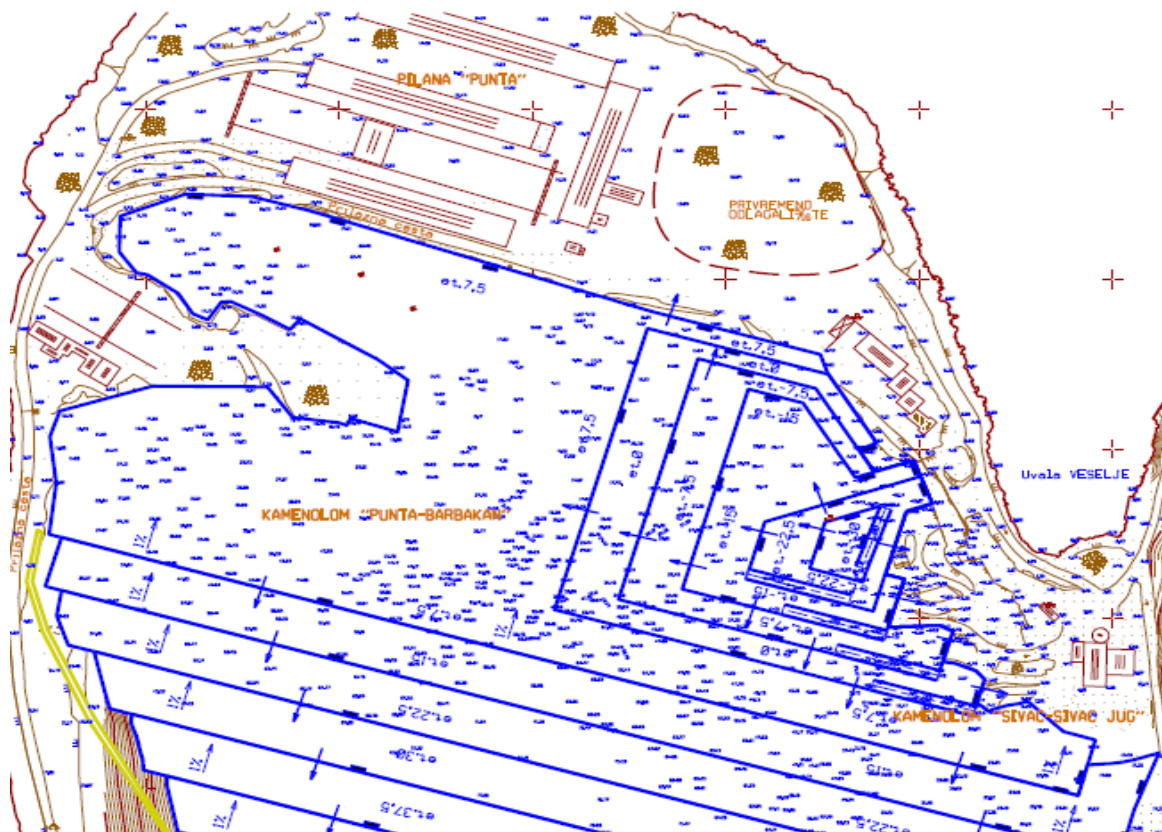
Slika 4-15. Dubinski kop Sivac (Hrvatska tehnička enciklopedija, 2019.):
<https://tehnika.lzmk.hr/jadrankamen-pucisca/>

Prema novim projektnim rješenjima i definiranim granicama rezervi, predviđa se proširenje dubinskih dijelova kamenoloma "Sivac-Sivac jug" te daljnji razvoj kamenoloma "Punta-Barbakan." Očekuje se da će se ova dva kamenoloma, smještena u eksploatacijskom polju "Pučišća," u budućnosti spojiti u drugoj fazi razvoja (Slika 4-16). Razvoj dubinskih dijelova zasigurno će zahtijevati izradu novih injekcijskih zavjesa koje će služiti kao barijera protiv prodora vode između etaža i obale. Trenutno nije moguće precizno odrediti kada će te nove zavjese postati nužne jer to najviše ovisi o terenskim uvjetima. Projektant predlaže da se, ukoliko se pokaže da trenutna rješenja nisu dostatna ili se primijete veća odstupanja,

izradi poseban dokument koji će detaljno obraditi pitanje odvodnje u kamenolomu a i predložene su sljedeće mjere (Galić, 2004.):

- Formiranje etaža s blagim poprečnim nagibom od 1%, što bi olakšalo odvodnju vode prema vanjskom rubu.
- Redovito praćenje dotoka morske vode u dublje dijelove kamenoloma.
- Postavljanje pumpi za crpljenje vode u najdubljim dijelovima kamenoloma, pri čemu kapacitet pumpi mora biti dvostruko veći od količine dotoka.
- Provođenje hidrogeoloških istraživanja kako bi se bolje razumjela dinamika podzemnih voda u zonama dubinske eksploatacije.
- Postavljanje novih injekcijskih zavjesa uzduž dubinskih etaža kako bi se spriječio prodor vode i osigurala stabilnost kosina, u skladu sa standardima.
- Izgradnja zaštitne brane visine 2 m na nultoj razini u priobalnom pojasu, izrađene od krupnih komada stijene.

Ove mjere osigurale bi stabilnost i sigurnost eksploatacije kamenoloma, minimizirajući probleme s vodom tijekom dugoročne eksploatacije.



Slika 4-16. Druga faza razvoja kamenoloma i spajanje kopova Punta Barbakan i Sivac-Sivac Jug

Još jedan značajan problem vezan uz prodor mora je kvaliteta blokova koji se vade ispod razine mora. U Sivcu, blokovi iz donjih dijelova ležišta često su zasićeni solju, što predstavlja problem tijekom daljnje obrade. Tijekom piljenja tih blokova u ploče, sol izlazi na površinu, što može smanjiti estetsku vrijednost i dugoročnu trajnost proizvoda. Ova sol može uzrokovati promjene u boji kamena, smanjiti njegovu čvrstoću i povećati troškove čišćenja i obrade. Blokovi zasićeni solju često se koriste za štokovane ploče (Slika 4-17), koje su prikladne za popločavanje podova i manje estetski zahtjevne projekte. Međutim, finalni proizvod je često manjih dimenzija zbog manjih blokova, što smanjuje njihovu tržišnu vrijednost. U kamenolomu Punta Barbakan, gdje je prodor mora također izražen, manji blokovi također rezultiraju manjim finalnim proizvodima, što ograničava primjenu kamena na manje projekte. Iako je kamen iz Punta Barbakan kvalitetan, njegova veličina često nije dovoljna za veće, prestižnije projekte, što smanjuje ukupnu ekonomsku isplativost.



Slika 4-17. Primjer štokovane ploče (Brački kamen d.o.o): <https://brackikamen.hr/proizvodi/>

Zbog većeg prostora u dubinskom kopu i geoloških značajki ležišta, u kamenolomu Sivac se mogu iskopavati veći blokovi, što omogućuje učinkovitiju eksploataciju. Osim toga, prisutnost Derrick dizalice u kamenolomu omogućavala je vađenje i manipulaciju velikih blokova, što je bila značajna prednost u odnosu na kop Punta Barbakan. Derrick dizalice su se u kamenolomu "Sivac" pokazale kao vrlo korisne zbog mogućnosti dizanja većih blokova na većim dubinama. Njihova upotreba je ekonomski bila isplativija u kamenolomima poput "Sivca" gdje su geološki uvjeti i veće radne etaže omogućavale podizanje većih blokova, smanjujući broj ciklusa podizanja i manipulacije. Međutim, Derrick dizalice (Slika 4-18) zahtijevaju značajnija infrastrukturna ulaganja te su dugotrajnije u postavljanju i održavanju u usporedbi s bagerima i utovarivačima. Obzirom da se sadašnja tehnologija vađenja blokova bazira na kombinaciji korištenja bagera i utovarivača, ovakve dizalice pripadaju prošlosti te više neće biti instalirane u poduzeću Jadrankamen d.o.o.



Slika 4-18. Derrick dizalica u kamenolomu (Wikipedia:
https://hr.m.wikipedia.org/wiki/Datoteka:Two_Guy_Derricks_at_a_Granite_Quarry.jpg)

Nasuprot tome, u kamenolomu Punta Barbakan, gdje je ležište drugačije i manji prostor ograničava veličinu blokova, eksploatacija se također provodi lančanom sjekačicom i dijamantnom žičnom pilom, ali bez Derrick dizalice. Primjenjuje se metoda piljenja paralelnih vertikalnih rezova, nakon čega se blokovi odvajaju vodenim jastucima i vade na površinu. Blokovi su manjih dimenzija (125x125x300 cm) u usporedbi s većim blokovima u kopu Sivac. Ovdje se blokovi uglavnom vade bagerima i utovarivačima, što ograničava veličinu blokova. Bageri i utovarivači, pogodni su za podizanje manjih blokova i brži su u postavljanju i manipulaciji blokovima. Ova oprema je fleksibilnija, mobilna, te zahtijeva manji broj operatera. U kamenolomima gdje nema dovoljno prostora za veće dizalice ili gdje geološki uvjeti ne dopuštaju eksploataciju velikih blokova, upotreba bagera i utovarivača je optimalna opcija. Ipak, korištenje bagera i utovarivača ima svoje nedostatke:

- Manji kapacitet dizanja, što ograničava veličinu blokova i smanjuje ukupnu efikasnost.
- Povećano oštećenje blokova zbog većeg broja ciklusa podizanja i manipulacije.
- Ograničenja pri većim dubinama zbog nemogućnosti manevriranja na većim dubinama u usporedbi s dizalicama.

5. ZAKLJUČAK

Ovaj rad je imao svrhu obuhvatiti analizu i primjenu metoda eksploatacije arhitektonsko-građevnog kamena u dubinskim površinskim kamenolomima, s posebnim osvrtom na kamenolome "Sivac-Sivac jug" i "Punta Barbakan." Kroz istraživanje tih kamenoloma prikazane su različite tehnologije, izazovi te ekonomski i tehnički aspekti eksploatacije u specifičnim geološkim uvjetima. Primjena kombinacije lančane sjekačice i dijamantne žične pile u dubinskim kamenolomima omogućuje učinkovitu i preciznu eksploataciju arhitektonsko-građevnog kamena. Različite metode piljenja prilagođavaju se specifičnostima kamenoloma, osiguravajući maksimalno iskorištavanje sirovine i minimiziranje gubitaka. Kombinirane metode piljenja pružaju fleksibilnost u prilagodbi dimenzija blokova i olakšavaju proces eksploatacije u dubinskim slojevima. Korištenje naprednih tehnologija poput lančane sjekačice, smanjuje rizik od oštećenja blokova i povećava učinkovitost rada, što čini ovu tehnologiju idealnim rješenjem za dubinsku eksploataciju kamena. Problem prodora mora u oba kamenoloma istaknut je kao ključni izazov. Korištenje injekcijskih zavjesa u "Sivcu" pokazalo se dugoročno efikasnijim rješenjem u sprječavanju prodora morske vode, dok je u "Punta Barbakan" metoda ispumpavanja vode, iako inicijalno jeftinija, dugoročno skuplja i manje održiva. Kako bi se osigurao daljnji razvoj kamenoloma "Punta Barbakan", potrebno je pažljivo razmotriti koje metode zaštite od morske vode koristiti, uzimajući u obzir dosadašnja iskustva iz "Sivca" i druge raspoložive tehnologije.

Zbog izazova koje donosi eksploatacija u područjima blizu mora, kao i zbog složenosti rada na većim dubinama, jasno je da će daljnji razvoj kamenoloma zahtijevati nove tehnologije i kontinuirano prilagođavanje postojećih metoda. Eksploatacija dubinskih površinskih kamenoloma u Republici Hrvatskoj ostaje ključan dio industrije, uz daljnje tehničke i ekonomske optimizacije koje su potrebne za dugoročnu održivost i učinkovitost.

6. LITERATURA

ALEJANO, L.R., GARCÍA-BASTANTE, F., TABOADA, J. & MIGLIAZZA, R. (2012.): *Design of room & pillar exploitations of non-expensive minerals and ornamental rocks in Spain*. In proceedings of the 12th ISRM International Congress on Rock Mechanics. Peking, Kina, str. 1453–1456.

COTMAN, I. (1996.): *Probna podzemna eksploatacija arhitektonsko-građevnog kamena u kamenolomu "Kanfanar"*, Istra. Rudarsko-Geološko-Naftni Zbornik 8, str. 81-89.

DUNDA, S., KUJUNDŽIĆ, T. (2001.): *Protection of the pit stone quarry from the sea penetration*. Inženierie Miniera. Petrošani: Focus, 2001. str. 47-51

DUNDA, S., KUJUNDŽIĆ, T., 2003. *Digitalni udžbenik: Eksploatacija arhitektonsko građevnog kamena*. RGN fakultet. Zagreb.

DUNDA, S., PULIŠELIĆ I., MARTINIĆ, T., KRASIĆ, D. (1995.): *Glavni rudarski projekt eksploatacije arhitektonskog kamena kamenoloma Sivac, tipski*. Jadrankamen, Pučišća. Cleantech d.o.o., Zagreb (neobjavljeno)

ESTERHUIZEN, E., DOLINAR, D.R. & ELLENBERGER, J.L. (2010.): *Roof span design for underground stone mines*. In Proceedings of the 29th International Conference on Ground Control in Mining. Morgantown, West Virginia, str. 318–324.

ESTERHUIZEN, G.S., DOLINAR, D.R. & ELLENBERGER, J.L. (2011b): *Pillar strength in underground stone mines in the United States*. International Journal of Rock Mechanics and Mining Sciences 48, str. 42–50.

ESTERHUIZEN, G.S., DOLINAR, D.R., ELLENBERGER, J.L. & PROSSER, L.J. (2011a): *Pillar and roof span design guidelines for underground stone mines*. Pittsburgh, PA: National Institute for Occupational Safety and Health (NIOSH).

FARKAŠ, B. (2017.): *Optimizacija eksploatacije arhitektonsko-građevnog kamena u ovisnosti o tehno-ekonomskim faktorima*. Doktorski rad, disertacija. Sveučilište u Zagrebu, Rudarsko-geološko-naftni fakultet

GALIĆ, I. (2004.): *Dopunski rudarski projekt eksploatacije arhitektonsko-građevnog i tehničko-građevnog kamena na eksploatacijskom polju "Pučišća", ležišta "Punta-Barbakan", "Sivac-Sivac jug" i "Kupinovo-Kupinovo istok"*. Zagreb: Rudist d.o.o.

GONZÁLEZ-NICIEZA, C., ÁLVAREZ-FERNÁNDEZ, M.I., MENÉNDEZ-DÍAZ, A., ÁLVAREZ-VIGIL, A.E. (2006.): *A Comparative Analysis of Pillar Design Methods and its Application to Marble Mines*. Rock Mechanics and Rock Engineering 39, str. 421–444.

JISMS – WebGis portal: URL: <https://jisms.gospodarstvo.gov.hr/#/maps> (8.9.2024.)

KORMAN, T., KUJUNDŽIĆ, T. (2018). Primjena lančane sjekačice u eksploataciji arhitektonsko građevnog kamena. e-Zbornik, elektronički zbornik radova Građevinskog fakulteta, 8 (Posebno izdanje), 87-95.

KORTNIK, J. (2015.): *Stability assessment of the high safety pillars in Slovenian natural stone mines*. Archives of Mining Sciences 60, str. 403–417.

KRASIĆ, O., (2023.). *Elaborat o rezervama arhitektonsko-građevnog kamena na eksploatacijskom polju "Pučišća", ležišta „Punta Barbakan“, „Sivac-Sivac Jug“ i „Kupinovo-Kupinovo Istok“ (deveta obnova)*. Zagreb: Rudist d.o.o.

MARTINIĆ J. (1988.): *Analiza tehnologije dobivanja na kamenolomima arhitektonsko-građevnog kamena u Pučišću na otoku Braču*. Diplomski rad. Zagreb: Rudarsko-geološko-naftni fakultet.

SMITH, M.R. (1999.): *Stone: Building stone, rock fill and armourstone in construction*. London. Geological Society of London.