

Primjena polumobilnih postrojenja za oplemenjivanje mokrim postupkom na eksploatacijskom polju "Oršulica-kosa"

Čavka, Ivan

Master's thesis / Diplomski rad

2017

Degree Grantor / Ustanova koja je dodijelila akademski / stručni stupanj: **University of Zagreb, Faculty of Mining, Geology and Petroleum Engineering / Sveučilište u Zagrebu, Rudarsko-geološko-naftni fakultet**

Permanent link / Trajna poveznica: <https://urn.nsk.hr/urn:nbn:hr:169:193305>

Rights / Prava: [In copyright](#) / [Zaštićeno autorskim pravom](#).

Download date / Datum preuzimanja: **2024-07-23**



Repository / Repozitorij:

[Faculty of Mining, Geology and Petroleum Engineering Repository, University of Zagreb](#)



SVEUČILIŠTE U ZAGREBU
RUDARSKO-GEOLOŠKO-NAFTNI FAKULTET
Diplomski studij rudarstva

**PRIMJENA POLUMOBILNIH POSTROJENJA ZA OPLEMENJIVANJE MOKRIM
POSTUPKOM NA EKSPLOATACIJSKOM POLJU „ORŠULICA-KOSA“**

Diplomski rad

Ivan Čavka
R-130

Zagreb, 2017.

**PRIMJENA POLUMOBILNIH POSTROJENJA ZA OPLEMENJIVANJE MOKRIM
POSTUPKOM NA EKSPLOATACIJSKOM POLJU „ORŠULICA-KOSA“**

IVAN ČAVKA

Diplomski rad izrađen: Sveučilište u Zagrebu
Rudarsko-geološko-naftni fakultet
Zavod za rudarstvo i geotehniku
Pierottijeva 6, 10002 Zagreb

Sažetak

U diplomskom radu opisana je primjena polumobilnih postrojenja za oplemenjivanje mokrim postupkom tehničko-građevnog kamena na eksploatacijskom polju „Oršulica-kosa“. Detaljno je prikazan i sustav za obradu otpadne tehnološke vode čijom primjenom se značajno smanjuju količine ispuštene otpadne tehnološke vode, a time i štetan utjecaj na okoliš i ekološku mrežu, a ostvaruju uštede u pogledu potrošnje vodnih resursa u oplemenjivanju. Uspoređeni su tehničko-ekonomski pokazatelji tehnologije primjene polumobilnog postrojenja za mokro oplemenjivanje na eksploatacijskom polju „Oršulica-kosa“ s postojećom tehnologijom mokrog oplemenjivanja na stacionarnom postrojenju. Analiza je pokazala prednosti upotrebe modernog polumobilnog postrojenja te prednosti koje donosi njegovo postavljanje neposredno uz mjesto dobivanja tehničko-građevnog kamena. Smanjenje troškova eksploatacije prvenstveno proizlazi iz povećanog proizvodnog kapaciteta polumobilnog postrojenja za oplemenjivanje, smanjenih normativa potrošnje vode i električne energije te smanjenje troškova transporta.

Ključne riječi: oplemenjivanje mokrim postupkom, polumobilno postrojenje za oplemenjivanje, otpadna tehnološka voda

Diplomski rad sadrži: 45 stranica, 4 tablice, 23 slike i 7 referenci

Jezik izvornika: hrvatski

Diplomski rad pohranjen: Knjižnica Rudarsko-geološko-naftnog fakulteta
Pierottijeva 6, Zagreb

Voditelj: Dr. sc. Darko Vrkljan, redoviti profesor RGNF

Ocjenjivači: Dr. sc. Darko Vrkljan, redoviti profesor RGNF
Dr. sc. Gordan Bedeković, redoviti profesor RGNF
Dr. sc. Vječislav Bohanek, docent RGNF

Datum obrane: 17. veljače 2017.

**APPLICATION OF SEMI-MOBILE PLANT FOR WET PROCESSING MATERIALS IN THE
EXPLOITATION FIELD "ORŠULICA-KOSA"**

IVAN ČAVKA

Thesis completed in: University of Zagreb
Faculty of Mining, Geology and Petroleum engineering
Institute of Mineralogy, Petrology and Mineral deposits,
Pierottijeva 6, 10 002 Zagreb

Abstract

The thesis describes the use of semi-mobile plants for wet processing materials on the exploitation field "Oršulica-kosa". The system for processing waste water is described and how its use refers to significantly reduced discharge of waste water which has negative impact on the environment and the ecological network. In this context savings regarding a consumption of water resources utilized for wet processing were achieved. The technical and economic indicators of application of semi-mobile plant for wet processing on the exploitation field "Oršulica-kosa" were compared to stationary plant. The results show the benefits of using modern semi-mobile plants, especially regarding the fact that the place of raw materials is very close. The data of technical and economic analysis confirms that the main cause of reduced production costs are increased production capacity, reduced consumption norms for water and electrical energy in accordance with the cheaper transport.

Keywords: semi-mobile wet processing plant, waste water management

Thesis contains: 45 pages, 4 tables, 23 figures and 7 references.

Original in: Croatian

Thesis deposited in: Library of Faculty of Mining, Geology and Petroleum Engineering,
Pierottijeva 6, Zagreb

Supervisor: PhD Darko Vrkljan, Full Professor RGNF

Reviewers: PhD Darko Vrkljan, Full Professor RGNF
PhD Gordan Bedeković, Full Professor RGNF
PhD Vječislav Bohanek, assistant Professor RGNF

Date of defense: February 17, 2017.

Zahvala

Veliku zahvalu upućujem svom voditelju prof.dr.sc. Darku Vrkljanu na pruženoj stručnoj pomoći i savjetima kojima mi je pomogao prilikom izrade diplomskog rada.

Također zahvaljujem djelatnicima tvrtke IGM Radovac d.d iz Orahovice što su mi omogućili pristup potrebnim podacima. Posebno zahvaljujem dipl.ing. Danijelu Sudariću i gospodinu Draganu Glumcu koji su strpljivo odgovarali na svaki moj upit.

Posebnu zahvalu upućujem svojoj cijeloj obitelji, a posebno roditeljima koji su mi ukazali veliko povjerenje i slobodu tijekom studija te cijelo vrijeme bili uz mene i pružali mi podršku.

SADRŽAJ

POPIS SLIKA	III
POPIS TABLICA	IV
POPIS KORIŠTENIH JEDINICA SI SUSTAVA.....	IV
POPIS KORIŠTENIH OZNAKA.....	IV
1. UVOD.....	1
2. EKSPLOATACIJSKO POLJE TEHNIČKO-GRAĐEVNOG KAMENA “ORŠULICA-KOSA”	2
2.1 Upravno-tehnička dokumentacija	2
2.2 Eksploatacijske rezerve i ležišne prilike	6
2.3 Metoda eksploatacije.....	7
3. FUNKCIONALNE JEDINICE POLUMOBILNOG POSTROJENJA ZA OPLEMENJIVANJE	10
3.1 Usipni koš.....	11
3.2 Kontrolno sijanje (jednoetažno sito)	12
3.3 Pranje i klasiranje klase +4mm	13
3.4 Pranje i klasiranje klase -4 mm	15
3.5 Pročišćavanje otpadne tehnološke vode.....	17
3.6 Taložna laguna	20
4. TEHNOLOŠKA SHEMA POLUMOBILNOG OPLEMENJIVAČKOG POSTROJENJA MOKRIM POSTUPKOM	21
4.1 Tehnološka shema obrade otpadne tehnološke vode (AquaCycle).....	23
4.2 Tehničke značajke postrojenja	25
4.3 Tehnički zahtjevi postrojenja za rad.....	28

4.4	Građevinski zahtjevi za rad postrojenja	29
5.	DRUGE TEHNOLOGIJE MOKROG OPLEMENJIVANJA	30
5.1	Postojeći postupak oplemenjivanja na stacionarnom postrojenju u eksploatacijskom polju „Hercegovac“	30
5.2	Komora za predpranje pod visokim tlakom vode	32
6.	TEHNIČKO-EKONOMSKI POKAZATELJI UVOĐENJA POLUMOBILNOG POSTROJENJA ZA OPLEMENJIVANJE	34
7.	ZAKLJUČAK	43
8.	LITERATURA	45

POPIS SLIKA

Slika 2-1. Lokacija eksploatacijskih polja trgovačkog društva IGM „Radlovac“ d.d. (ARKOD 2016)	2
Slika 2-2. Eksploatacijsko polje „Oršulica-kosa“	8
Slika 3-1. Polumobilno postrojenje za oplemenjivanje mokrim postupkom M2500 E5 _x	10
Slika 3-2. Usipni koš i trakasti dozator	11
Slika 3-3. Primarno jednoetažno sito P1-36	12
Slika 3-4. Troetažno sito P3-75	13
Slika 3-5. Sustav mlaznica i sito od poliuretanskog materijala	14
Slika 3-6. Dva hidrociklona različitih promjera povezana u seriju	15
Slika 3-7. Ocjedna sita za materijal klase -4 mm	16
Slika 3-8. Zaslon upravljačke jedinice stanice za pripremu flokulanta	17
Slika 3-9. Unutrašnjost sedimentacijskog bazena i posuda za mješanje otpadne tehnološke vode i flokulanta	18
Slika 3-10. Sedimentacijski bazen i spremnik obrađene tehnološke vode	19
Slika 3-11. Taložna laguna	20
Slika 4-1. Tehnološka shema oplemenjivanja na postrojenju M2500 (CDE 2016)	22
Slika 4-2. Tehnološka shema obrade otpadne tehnološke vode sustavom AquaCycle (CDE 2016)	24
Slika 4-3. Tlocrt i nacrt polumobilnog postrojenja za oplemenjivanje (CDE 2016)	26
Slika 4-4. Dimenzije postrojenja za pročišćavanje otpadne tehnološke vode AquaCycle (CDE 2016)	27
Slika 4-5. 3D model temelja pokretnog postrojenja i rampe za utovar (CDE 2016)	29
Slika 5-1. a) Usipni koš, b) dozator, c) prstasti kalsifikator „Fingersi“	30
Slika 5-2. a) Primarno sito, b) ulaz i izlaz iz drobilice BL6	31
Slika 5-3. a) Sekundarno sito, b) Spiralni klasifikator, c) hidrociklon	31
Slika 5-4. Komora za mokro oplemenjivanje pod visokim tlakom vode (Haver & Boecker 2014)	32
Slika 6-1. Transportna udaljenost između eksploatacijskog polja „Oršulica-kosa“ i stacionarnog oplemenjivačkog postrojenja „Hercegovac“ (ARKOD 2016)	35

POPIS TABLICA

Tablica 2-1. Katastarske čestice na kojima je dobivena koncesija za eksploataciju	5
Tablica 2-2. Potvrđene rezerve tehničko-građevnog kamena na eksp.polju „Oršulica-kosa“ 1000 m ³ (Vrkljan 2011).....	6
Tablica 6-1. Proračun godišnjeg iznosa uštede.....	41
Tablica 6-2. Troškovi ulaganja u polumobilno oplemenjivačko postrojenje:	41

POPIS KORIŠTENIH JEDINICA SI SUSTAVA

1. Duljina, metar, [m]
2. Vrijeme, sekunda, [s]
3. Masa, kilogram, [kg]

POPIS KORIŠTENIH OZNAKA

- t_c - vrijeme ciklusa dampera (min)
- t_{ud} - vrijeme utovara dampera (min)
- t_v - vrijeme vožnje punog i praznog dampera (min)
- t_z - vrijeme nepredviđenih zastoja (min)
- t_{-} - vrijeme čekanja na utovar i pražnjenje (min)
- s_{pr} - prosječna transportna udaljenost (km)
- t_p - vrijeme pražnjenja dampera (min)
- t_m - vrijeme manevriranja dampera (min)
- Q_{hd} - satni kapacitet dampera (t/h)
- G_{ds} - zapremina sanduka dampera (m³)
- k_v - koeficijet vremenskog iskorištenja
- ρ - zapreminska masa tehničko građevnog kamena (t/m³)
- $T_{t,g}$ - trošak transporta godišnje (kn)
- h_{hg} - sati rada dampera godišnje (h)

T_h -	<i>trošak sata rada dampera Bell B40D (kn)</i>
N_v -	<i>normativ utroška vode (m^3/t)</i>
P_v -	<i>potrošnja vode (m^3/h)</i>
Q_h -	<i>kapacitet postrojenja (t/h)</i>
U_{vj} -	<i>jedinična ušteda vode (kn/t)</i>
T_{vj} -	<i>jedinični trošak vode (kn/t)</i>
T_v -	<i>trošak vode (kn)</i>
$U_{el,j}$ -	<i>jedinična ušteda el. energije (kn/t)</i>
$T_{el,j}$ -	<i>jedinični trošak el. energije (kn/t)</i>
T_{el} -	<i>trošak el. energije (kn/kWh)</i>
N_{el} -	<i>normativ utroška el. energije (kWh/t)</i>
P_{el} -	<i>potrošnja el. energije (kWh)</i>
Q_h -	<i>kapacitet postrojenja (t/h)</i>
U_i -	<i>ukupni iznos investicije (kn)</i>
U_u -	<i>ukupna ušteda (kn)</i>
G_p -	<i>godine povrata investicije</i>

1. UVOD

Eksploatacijsko polje tehničko-građevnog kamena dolomita “Oršulica-kosa” nalazi se na sjeverozapadnim obroncima Krndije u Virovitičko-Podravskoj županiji. Smješteno je unutar Parka prirode “Papuk”, a udaljeno od grada Orahovice 2,5 km zračne linije. Nositelj koncesije za eksploatacijsko polje “Oršulica-kosa” je trgovačko društvo IGM “Radlovac” d.d. iz Orahovice.

U skladu s planiranom dinamikom ulaganja prikazanom u glavnom rudarskom projektu te prvoj i drugoj dopuni glavnog rudarskog projekta, trgovačko-društvo IGM “Radlovac” d.d. odlučilo se za nabavku novog polumobilnog postrojenja za oplemenjivanje mokrim postupkom. Postojeće stacionarno postrojenje za oplemenjivanje mokrim postupkom udaljeno je cca 2 kilometra od eksploatacijskog polja “Oršulica-kosa” te je zbog dugog radnog vijeka (više od 30 godina) i zastarjelog tehnološkog procesa potrebna zamjena. Za pročišćavanje otpadne tehnološke vode postojeće stacionarno postrojenje koristi niz laguna. Uvođenjem novog postrojenja smanjuje se zauzetost prostora površinama za pročišćavanje tehnološke otpadne vode. Adekvatnu zamjenu za postojeće postrojenje “Radlovac” je pronašao u polumobilnom postrojenju za oplemenjivanje mokrim postupkom tvrtke “CDE” pod oznakom M-2500 e5_x. Glavne odlike novog postrojenja su mogućnost mobilnosti, jednostavno uključenje u postojeći proizvodni proces (primarna i sekundarna pokretna postrojenja za sitnjenje i klasiranje) te sustav zbrinjavanja tehnološke vode nastale prilikom pranja materijala. Glavni efekti primjene ovog postrojenja ogledaju se u smanjenju troškova transporta mineralne sirovine te smanjenja utjecaja na okoliš.

Radom se elaboriraju tehnološka rješenja oplemenjivanja dolomita (tehničko-građevnog kamena) na polumobilnim postrojenjima. U europskim je zemljama tehnologija oplemenjivanja na polumobilnim postrojenjima u razvoju, dok u Hrvatskoj nije prisutna, tako da je ovo prva implementacija na prostoru Republike Hrvatske.

2. EKSPLOATACIJSKO POLJE TEHNIČKO-GRAĐEVNOG KAMENA “ORŠULICA-KOSA”

Ležište tehničko-građevnog kamena dolomita “Oršulica-kosa” smješteno je na sjeverozapadnim obroncima Krndije, u Virovitičko-podravskoj županiji kraj Grada Orahovice (Slika 2-1). Polje se nalazi unutar Parka prirode Papuk. Nositelj koncesije za eksploataciju je trgovačko društvo IGM „Radlovac“ d.d. iz Orahovice. Tvrtka posjeduje koncesije za eksploataciju tehničko građevnog kamena na ukupno četiri eksploatacijska polja. Na eksploatacijskim poljima „Brenzberg-Točak“ i „Žervanjska“ otkopava se dijabaz a na eksploatacijskim poljima „Hercegovac“ i „Oršulica-kosa“ dolomit. Eksploatacijsko polje „Hercegovac“ i „Brenzberg-Točak“ su u fazi zatvaranja i sanacije.



Slika 2-1. Lokacija eksploatacijskih polja trgovačkog društva IGM „Radlovac“ d.d. (ARKOD 2016)

2.1 Upravno-tehnička dokumentacija

U eksploatacijskom polju tehničko-građevnog kamena dolomita „Hercegovac“, u cilju zaštite kulturnog spomenika nulte kategorije srednjovjekovnog grada „Ružice grada“, koji se nalazi u blizini, odlukom nadležnog konzervatorskog tijela nije dopušteno daljnje širenje eksploatacijskog prostora te se moralo pronaći zamjensko ležište.

U svrhu pronalaska zamjenskog ležišta godine 1985. pristupilo se prospekciји okolnih terena. Prospekciјom je izdvojena lokacija „Oršulica-kosa“ kao najperspektivnija za dokazivanje rezervi tehničko-građevnog kamena, te se pristupilo detaljnim istražnim radovima koji su uključivali geofizičke metode (seizmička refrakcija i geoelektrično sondiranje), izradu istražnih zasjeka te izradu istražnih bušotina na jezgru i ispuh. Na temelju detaljnih istražnih radova izrađen je elaborat o rezervama na temelju kojeg su potvrđene rezerve tehničko-građevnog kamena. Prethodno elaboratu o rezervama od Zavoda za zaštitu prirode ishodaena je suglasnost s lokacijom eksploatacijskog polja i uvjerenje u skladu s prostornim planom općine Orahovica kojim je utvrđena namjena zemljišta u predjelu Oršulica-kosa za eksploatacijsko polje, na temelju koje je IGM “Radlovac” dobio odobrenje za probnu eksploataciju. U svibnju 1991. godine skupština općine Orahovica utvrdila je opći interes za kamenolom “Oršulica-kosa”. (Vrkljan 2011)

Ured za prostorno uređenje Županije Virovitičko-podravske ispostava Orahovica potvrdio je da je zemljište na predjelu “Oršulica-kosa” u zahvatu Prostornog plana općine Orahovica (“Službeni glasnik” općine Orahovica broj 14/84) i da mu je određena namjena eksploatacijskog polja.

U ožujku 1996. godine izrađen je “Glavni rudarski projekt eksploatacije dolomita u ležištu „Oršulica-kosa“ (Vrkljan i dr. 1996). Razvoj kamenoloma projektiran je za petogodišnje razdoblje, uz godišnju proizvodnju od 120 000 m³ u sraslom stanju. Tijekom tog razdoblja namjeravalo se bolje spoznati strukturni stijenski sklop i geološke prilike u ležištu, temeljem čega bi se odredio najpovoljniji smjer napredovanja otkopnih fronti te najpovoljniji tehničko-tehnološki parametri eksploatacije. Pri iznalaženju projektnih i tehnoloških rješenja posebno je poklonjena pažnja zaštiti šuma, odnosno ublažavanju negativnih utjecaja na šumu koji će nastupiti eksploatacijom te zaštiti vodotok unutar eksploatacijskog polja: potoka Hercegovca i njegovog desnog bujičnog pritoka Oršulice.

Glavni rudarski projekt eksploatacije obuhvatio je sjeverozapadni dio eksploatacijskog polja na 22 530 m² zemljišta (k. č.br. 1205/16). Ugovor o pravu služnosti IGM “Radlovac” d.d. zaključuje s Vladom Republike Hrvatske 11. lipnja 2003. godine. Aneksom ugovora o pravu služnosti produljen je rok prava služnosti do 12. lipnja 2008. godine. Između Virovitičko-podravske županije i trgovačkog društva IGM “Radlovac” d.d. Orahovica

sklopljen je 1. travnja 1996. godine ugovor o koncesiji za eksploataciju tehničko-građevnog kamena dolomita na eksploatacijskom polju “Oršulica-kosa”.

Ured za gospodarstvo Virovitičko-podravske županije odobrio je 27. siječnja 1997. godine trgovačkom društvu IGM “Radlovac” d.d. izvođenje rudarskih radova unutar eksploatacijskog polja tehničko-građevnog kamena “Oršulica-kosa”. Ured za gospodarstvo Virovitičko-podravske županije je u dva navrata produživao rok za početak izvođenja rudarskih naslova zbog rješavanja imovinsko-pravnih odnosa nositelja koncesije IGM “Radlovac” d.d. s “Hrvatske šume” s.p. Zagreb. Pripremni radovi za izvođenje rudarskih radova i gola sječa na eksploatacijskom polju “Oršulica-kosa” započeti su 1. lipnja 2003. godine. Nakon ishoda suglasnosti za izvođenje rudarskih radova od JU Park prirode “Papuk”, 23. travnja 2004. godine, započeto je izvođenje eksploatacijskih rudarskih radova unutar eksploatacijskog polja “Oršulica-kosa” 1. lipnja 2004. godine. Rudarskim radovima sukladno Glavnom rudarskom projektu uočeno je da se kvalitetnija stijenska masa nalazi zapadnije od otvorenog kopa. Stoga je IGM “Radlovac” podnio zahtjev Vladi Republike Hrvatske za zasnivanje prava služnosti na zemljište površine 48 637 m² (k.č.br. 1205/11), zapadno-jugozapadno od postojećih otvorenih kosina kamenoloma. Dopunskim rudarskim projektom eksploatacije tehničko-građevnog kamena u eksploatacijskom polju “Oršulica-kosa” kraj Orahovice, (RGN-fakultet Zagreb, siječanj 2006.) obuhvaćen je razvoj rudarskih radova unutar obuhvata 2. služnosti. Temeljem provjerenog Glavnog i Dopunskog rudarskog projekta Ured državne uprave u Virovitičko-podravskoj županiji – Služba za gospodarstvo odobrio je rješenjem od 8. prosinca 2006. godine trgovačkom društvu IGM “Radlovac” d.d. rudarsku koncesiju za izvođenje rudarskih radova unutar eksploatacijskog polja tehničko-građevnog kamena “Oršulica-kosa”.

Rudarskim radovima tijekom 2010. godine prišlo se granicama obuhvata prava 1. i 2. služnosti na ukupnoj površini od 71 167 m² (katastarske čestice k.č.br. 1205/16 i k.č.br. 1205/11) te se pojavila potreba za proširenjem obuhvata rudarskih radova unutar eksploatacijskog polja. Dopunskim rudarskim projektom (2. dopuna) eksploatacije tehničko-građevnog kamena na eksploatacijskom polju “Oršulica-kosa” kraj Orahovice, (RGN-fakultet Zagreb, srpanj 2011.) obuhvaćen je razvoj rudarskih radova unutar granica cjelokupno potvrđenih rezervi unutar eksploatacijskog polja. (Vrkljan 2011)

Osim razvoja rudarskih radova eksploatacije projektom je projektirano oplemenjivanje tehničko-građevnog kamena na polumobilnom postrojenju mokrim postupkom unutar eksploatacijskog polja. Ugovorom o koncesiji za eksploataciju mineralnih sirovina na eksploatacijskom polju tehničko-građevnog kamena “Oršulica-kosa”, temeljem odredbe članka 60., Zakona o rudarstvu (NN 75/09 i 49/11) i temeljem odredbe članaka 26. i 27., Zakona o koncesijama (NN 125/08), sklopljenog između Virovitičko-podravске županije i trgovačkog društva IGM “Radlovac” d.d. Orahovica 4. rujna 2012. godine, koncesionaru se dodjeljuje eksploatacija na površinama prikazanim u tablici 2-1. Isto tako ugovorom o koncesiji dobivena je koncesija za eksploataciju mineralnih sirovina na rok od 40 godina i vrijedi do 20. rujna 2052. godine te se dodjeljuje koncesija na osnovu provjerenih navedenih rudarskih projekata.

Tablica 2-1. Katastarske čestice na kojima je dobivena koncesija za eksploataciju

Katastarska općina	Zemljišno knjižna oznaka katastarske čestice	Površina (m²)	Broj zemljišnoknjižnog uloška
Orahovica	1205 / 16	22 530,00	4225
Orahovica	1205 / 11- dio	125 768,00	3624
Duzluk	1324 / 2 - dio	49 202,00	746
Ukupna površina		197 500,00	

2.2 Eksploatacijske rezerve i ležišne prilike

Eksploatacijske rezerve tehničko-građevnog kamena unutar eksploatacijskog polja „Oršulica-kosa“ utvrđene su rješenjem povjerenstva za utvrđivanje rezervi mineralne sirovine. Ukupne eksploatacijske rezerve B+C1 kategorije utvrđene su obujmom od 12 174 690 m³ u sraslom stanju (Tablica 2-2). Eksploatacijske rezerve koje su obuhvaćene drugom dopunom glavnog rudarskog projekta iznose 10 330 422 m³ u sraslom stanju. Projektirana godišnja eksploatacija stijenske mase iznosi 150 000 m³ u sraslom stanju.

Tablica 2-2. Potvrđene rezerve tehničko-građevnog kamena na eksp. polju „Oršulica-kosa“ 1000 m³(Vrkljan 2011)

KLASA KATEGORIJA	UKUPNE REZERVE			EKSPL. GUBICI (%)	EKSPL. REZERVE
	Bilančne	Izvanbilančne	Ukupne		
A					
B	4 399,84	-	4 399,84	2	4 311,84
C1	8 023,32	6 041,02	14 064,34		7 862,85
A+B+C1	12 423,16	6 041,02	18 464,18	2	12 174,69

Ležište tehničko-građevnog kamena „Oršulica-kosa“ izgrađeno je od relativno dobro uslojenog dolomita. Pružanje slojeva je u smjeru sjever-sjeverozapad, a padaju pod kutom od 35° do 75°. Na strukturnom dijagramu prepoznate su tri familije diskontinuiteta s elementima 110/54, 79/51, 231/70 i klivaž s elementima 270/86. Što se tiče hidrogeoloških značajki ležišta, nema problema s podzemnim vodama. Zbog raspucanosti i velikog broja pukotina sekundarni porozitet dolomita dovoljno je velik da ne dolazi do zadržavanja oborinskih voda, već one nesmetano otječu u podzemlje (Vrkljan 2011).

2.3 Metoda eksploatacije

Postojeći tehnološki proces eksploatacije tehničko-građevnog kamena unutar eksploatacijskog polja sastoji se od sljedećih tehnoloških faza:

- sječe raslinja s osnovnog terena,
- skidanja, odvoza i odlaganja jalovog pokrova,
- bušenja i miniranja dubokih kosih minskih bušotina,
- preguravanja odminirane stijenske mase na niže utovarne platee,
- utovara mineralne sirovine u usipni koš pokretnog postrojenja za oplemenjivanje,
- primarnog oplemenjivanja mineralne sirovine na pokretnom postrojenju suhim postupkom ,
- utovar i transport primarno oplemenjenog tehničko-građevnog kamena do stacionarnog oplemenjivačkog postrojenja na lokaciji eksploatacijskog polja „Hercegovac“,
- sekundarno oplemenjivanje tehničko-građevnog kamena na stacionarnom oplemenjivačkom postrojenju „Hercegovac“,
- pročišćavanja otpadne tehnološke vode i
- tehničke i biološke sanacije eksploatacijskog polja

Postavljanjem polumobilnog oplemenjivačkog postrojenja mokrim postupkom unutar eksploatacijskog polja „Oršulica-kosa“ tehnologija eksploatacije se mijenja te je oplemenjivanje tehničko-građevnog kamena (suhim i mokrim postupkom) moguće u potpunosti provesti unutar eksploatacijskog polja „Oršulica-kosa“ (Slika 2-2). Nakon usvajanja planiranih oplemenjivačkih parametara na polumobilnom postrojenju za oplemenjivanje (postizanja projektiranog satnog kapaciteta, postizanja adekvatnog stupnja pročišćavanja otpadne tehnološke vode) oplemenjivanje tehničko-građevnog kamena u potpunosti će se izvoditi na polumobilnom oplemenjivačkom postrojenju. Staro stacionarno oplemenjivačko postrojenje na lokaciji eksploatacijsko polja „Hercegovac“ služiti će kao rezervno u slučaju pojačane potražnje tržišta za kamenim proizvodima, odnosno s potpunim pouzdanjem usvajanjem oplemenjivačkog postupka na polumobilnom postrojenju može se ukloniti. Na taj način nema potrebe za transportom primarnog oplemenjenog

tehničko-građevnog kamena između eksploatacijskog polja „Oršulica-kosa“ i „Hercegovac“.



Slika 2-2. Eksploatacijsko polje „Oršulica-kosa“

Proces eksploatacije započinje uklanjanjem otkrivke koja se u ovom slučaju sastoji od humusnog pokrova onečišćene stijenske mase prosječne debljine 1,5 m. Ukupne jalove mase uključuju i rastrošenu stijensku masu s proslojcima gline koja se također uklanja i odvozi na jalovište. Jalovišta su predviđena u nasipima transportnih putova i dubinskoj etaži kopa. Preguravanje jalovine izvodi se buldožerom. Dobivanje mineralne sirovine izvodi se metodama bušenja i miniranja dubokim minskim bušotinama. Bušenje se izvodi udarno-rotacijskom bušilicom s dubinskim udarnim čekićem i zračnim ispuhom. Promjer bušotine iznosi 86mm dok je kut bušenja jednak kutu nagiba etaže što iznosi 70° prema horizontali. Eksploziv koji se koristi za glavno eksplozivno punjenje je patronirani vodoplastični eksploziv promjera patrone 70 mm gustoće $1,2 \text{ kg/dm}^3$, a za pomoćno punjenje koristi se ANFO (alternativno praškasti amonij-nitratni eksploziv). Iniciranje minskih bušotina izvodi se

detonirajućim štapinom. Odmirana stijenska masa prebacuje se buldožerom s viših etaža do utovarne odnosno oplemenjivačke etaže na +320m nadmorske visine. Utovar stijenske mase izvodi se utovarivačem direktno u usipni koš postrojenja za oplemenjivanje. Oplemenjivanje se sastoji od sitnjenja, klasiranja i pranja materijala. Sitnjenje materijala odvija se pokretnim postrojenjem s čeljusnom drobilicom Nordberg 105. Važno je reći da se miniranjem postiže dovoljni udio granulacije materijala -31,5 mm tako da se materijal utovaruje direktno u usipni koš polumobilnog oplemenjivačkog postrojenja M2500 koje na primarnom situ izdvaja materijal +31,5 mm i transportnom trakom odvodi u drobilicu. Izdrobljeni materijal se transportnom trakom vraća na klasiranje i pranje. Ovakvo postrojenje s trenutnim postavkama daje ukupno četiri klase kamenih proizvoda 0/4, 4/8, 8/16, 16/31,5. Tehnološka voda koja je nusprodukt oplemenjivanja tretira se i iz nje se izdvajaju sitne čestice, dok značajna količina vode (90%) recirkulira postrojenjem. Kao drugi nusprodukt postrojenja stvara se talog sačinjen od dolomitnih čestica. On se prikuplja u taložnoj laguni gdje dostiže željenu konzistenciju te se koristi za sanaciju kopa kao tlo za ozelenjivanje površina. Deponij gotovih proizvoda trenutno se nalazi na području eksploatacijskog polja „Hercegovac“ kamo se odvozi kamionima damperima Tipa Bell40, Terex 45 i Tatra. U budućnosti se deponij planira preseliti na radni plato eksploatacijskog polja „Oršulica-kosa“.

3. FUNKCIONALNE JEDINICE POLUMOBILNOG POSTROJENJA ZA OPLEMENJIVANJE

Polumobilno postrojenje za oplemenjivanje M2500 (Slika 3-1.) sastoji se od šest funkcionalnih jedinica. Jedinice ovise jedna o drugoj i potpuno su automatizirane. Rade uz nadzor jednog radnika koji nadzire proces iz kontrolne prostorije. Jedinice su redom:

1. usipni koš,
2. kontrolno prosijavanje (jednoetažno sito),
3. pranje i klasiranje klasa većih od 4mm (troetažno vibracijsko sito),
4. obrada klase -4mm (hidrocikloni, sito za ocjeđivanje),
5. pročišćavanje otpadne tehnološke vode (bazen za sedimentaciju, komora za pripremu flokulanta) i
6. taložna laguna



Slika 3-1. Polumobilno postrojenje za oplemenjivanje mokrim postupkom M2500 E5_x

3.1 Usipni koš

Utovarni stroj ubacuje odminiranu stijensku masu u usipni koš volumena 36,00 m³ (Slika 3-2). Fiksna rešetka usipnog koša osigurava ulaz u postrojenje klase -225 mm, dok se izvangabaritni komadi odlažu na deponij koji se nalazi na suprotnoj strani od kontrolne rešetke. Sitnjenje izvangabaritnih komada obavlja se neposredno uz postrojenje pokretnom čeljusnom drobilicom Metso LT105S. Proizvod drobljenja čeljusnom drobilicom je klasa - 31,5 mm koja je ulazna klasa za postrojenje M2500 e₅x. Trakastim dozatorom regulira se kapacitet postrojenja tj. ulaz stijenske mase na primarno jednoetažno sito te se prema njemu određuju ostale ulazne veličine poput količine vode i doziranje flokulanta.



Slika 3-2. Usipni koš i trakasti dozator

3.2 Kontrolno sijanje (jednoetažno sito)

Ulazna klasa -225 mm dozira se iz usipnog koša trakastim dozatorom širine trake 1000 mm, promjenjive brzine, na transporter, širine transportne trake 1000 mm, koji materijal transportira na jednoetažno vibracijsko sito oznake P1-36 (Slika 3-3). Oznaka sita dolazi od proizvođača a govori nam o broju etaža (P1) i površini prosjevne površine (36) 3,60 m². Prosjevna površina sita izrađena je od čelika. Osnovni zadatak kontrolnog sijanja jest klasiranje na klasu -31,5 mm i klasu 31,5/225 mm. Klasa 31,5/225 mm se transportnom trakom širine 650 mm transportira u udarnu drobilicu Metso LT105S. Izdrobljeni materijal se povratnom transportnom trakom širine 650 mm vraća na jednoetažno sito P1-36. Prosjev -31,5 mm se transportnom trakom širine 1000 mm transportira na troetažno vibracijsko sito.



Slika 3-3. Primarno jednoetažno sito P1-36

3.3 Pranje i klasiranje klase +4mm

Pranje i klasiranje klasa od 4 do 31,5 mm odvija se na troetažnom vibracijskom situ oznake P3-75 s ugrađenim visokotlačnim mlaznicama(Slika 3-4). Iz oznake proizvođača možemo iščitati da se radi o troetažnom situ površine 7,5 m² po etaži.



Slika 3-4. Troetažno sito P3-75

Gornja etaža sita izdvaja klasu 16/31,5 mm, srednja etaža sita izdvaja klasu 8/16 mm te najniža etaža izdvaja klasu 4/8 mm. Dobivene klase se putem deponijskih transportera, širine transportne trake 650 mm, deponiraju na odgovarajuće deponije. Jedna od specifičnosti sita je promjenjivi nagib uzduž prosjevne površine. U prvoj ulaznoj polovici prosjevna površina je položenija (približno 11° od horizontale) dok se na drugoj polovici nagib povećava do 13°. Promjenjivim nagibom postiže se kraće vrijeme zadržavanja čestica na situ uz jednaku učinkovitost. Na zadnjoj četvrtini prosjevne površine nalaze veći otvori nego na ostatku prosjevne površine. Ovime se želi postići ranije izdvajanje sitnijih čestica unutar klase tj. da se krupnije čestice izdvajaju kasnije i što bolje operu. Mlaznice za pranje raspoređene su uzduž sita. Svaka mlaznica posjeduje svoj ventil i mogućnost rotacije u željenom smjeru tako da je moguće svaku mlaznicu zatvoriti i prilagoditi trenutnim potrebama odnosno ulaznom materijalu (Slika 3-5).



Slika 3-5. Sustav mlaznica i sito od poliuretanskog materijala

Sustav mlaznica nije fizički povezan s vibracijskim sitima te je tako trajnost i rizik od kvara odnosno zastoja proizvodnje smanjen. Svi metalni dijelovi koji dolaze u kontakt s materijalom zaštićeni su gumenim oblogama. Prostori između sita zastrti su gumenim zastorima tako da ne dolazi do dodatnih gubitaka vode ili ispadanja materijala i moćenja oko samog postrojenja i njegove opreme. Okvir nosača sita izrađen je od pocinčanog metala, a prilikom konstrukcije posebna je pozornost usmjerena na pravilno dimenzioniranje u skladu s naprezanjima koja se javljaju prilikom kretanja sita. Time se dodatno smanjila masa okvira s prosječnom površinom, čime je smanjena potrošnja energije, odnosno potreban je motor manje snage. U izradi su korišteni vijčani spojevi, a ne vareni, osim tamo gdje var nije direktno ugrožen vibracijom, ponajviše iz razloga neotpornosti varenih spojeva na dinamička gibanja kod kojih često dolazi do pucanja. Prosječna površina izgrađeno je od poliuretanskog materijala koji se pokazao kao izuzetno trajan u uvjetima oplemenjivanja dolomita. Zamjena prosječne površine je jednostavna i brza. Na isti način moguća je zamjena prosječnih površina s drugačijim veličinama otvora te proizvodnja drugih klasa.

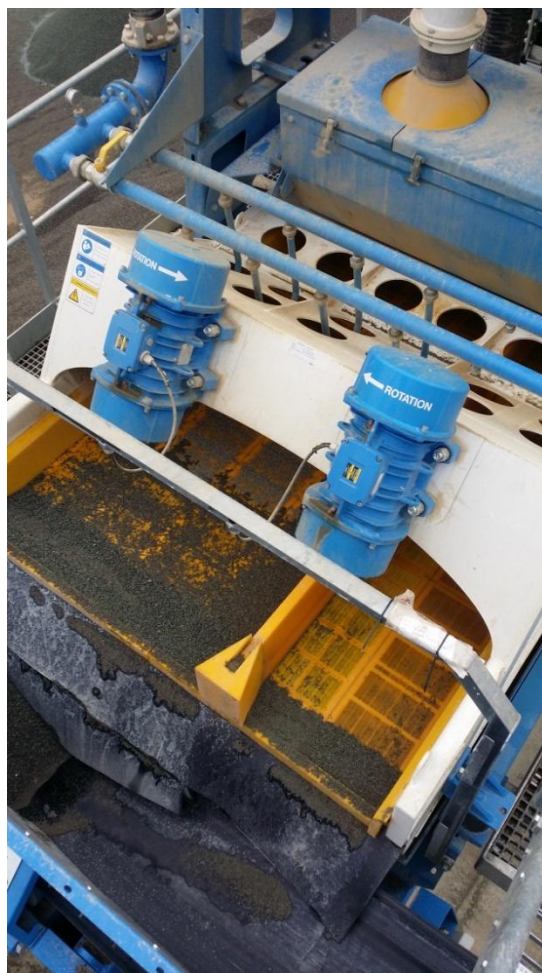
3.4 Pranje i klasiranje klase -4 mm

Klasiranje materijala sitnijeg od 4 mm odvija se u dva hidrociklona povezana u seriju. Zbog zahtjevnosti oplemenjivanja sitnih klasa i direktnog učinka na efikasnost proizvodnje dizajniran je prolaz klase -4 mm kroz dva hidrociklona kako bi se osigurala oštrina reza sitnih čestica. Time se gubitak finih čestica u klasi -4 mm svodi na minimum, a istovremeno se smanjuje količina taloga u taložnoj laguni. Klasa -4 mm, iz prosjeva donje etaže troetažnog sita, zajedno s tehnološkom vodom putem centrifugalne pumpe, prolazi kroz prvi hidrociklon promjera 625 mm (Slika 3-6).



Slika 3-6. Dva hidrociklona različitih promjera povezana u seriju

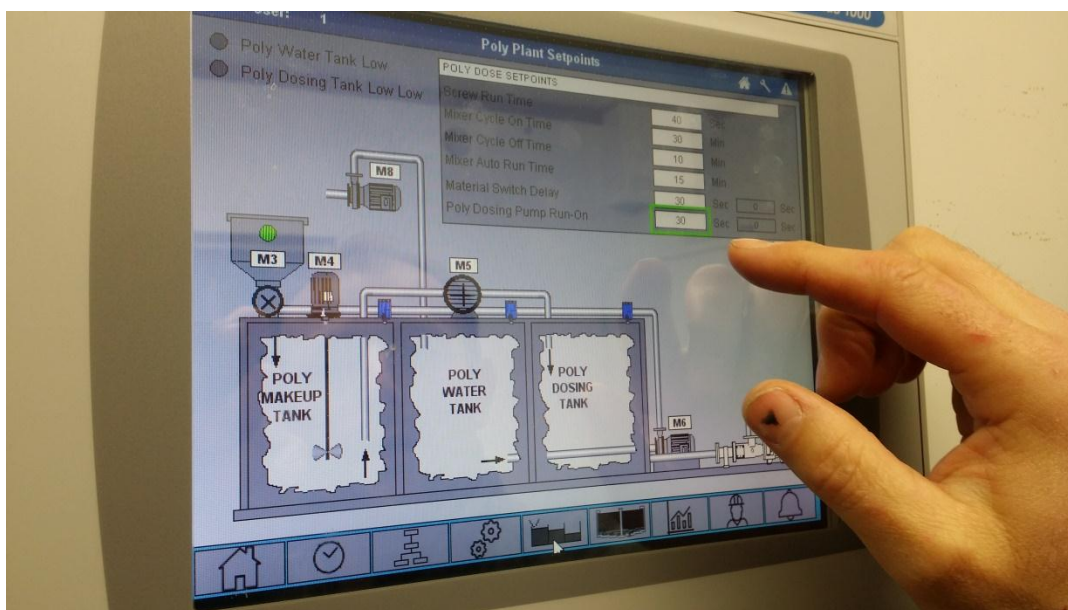
Prolaskom kroz prvi hidrociklon klasa -4 mm dodatno se trenjem čisti i putem apeksa ispušta na prvi dio sita za ocjeđivanje (Slika 3-7). Na situ za ocjeđivanje nalaze se dodatne mlaznice za ispiranje kao završna, odnosno kontrolna faza pranja. Tako izdvojena klasa 0,09/4 mm putem deponijskog transportera, širine transportne trake 650 mm, odlaže se na odgovarajući deponij. Otpadna tehnološka voda prikupljena vodosabirnikom ispod ocjednog sita, centrifugalnom se pumpom transportira u drugi hidrociklon promjera 400 mm. Prolaskom kroz dodatni hidrociklon u apeksu se nalazi ostatak klase -4/0,063 mm s većim udjelom sitnih čestica, koja se na drugom dijelu sita za ocjeđivanje dodatno ispiri te ponovo ocjeđuje. Tako izdvojena klasa -4 mm, s većim udjelom sitnih čestica, putem deponijskog transportera, širine transportne trake 650 mm, odlaže se na odgovarajući deponij. Vorteks drugog hidrociklona sadrži uglavnom vodu s najfinijim česticama te odlazi u taložni (sedimentacijski) bazen gdje se dodatno pročišćava i ponovo koristi kao tehnološka voda.



Slika 3-7. Ocjedna sita za materijal klase -4 mm

3.5 Pročišćavanje otpadne tehnološke vode

Obrada otpadne tehnološke vode započinje prolaskom kroz hidrociklone koji izdvajaju sitne čestice do veličine od 0,063 mm. Sitnije čestice zaostaju u vodi i takva voda odlazi na obradu u taložni (sedimentacijski) bazen. Proces započinje pripremom flokulanta koji se priprema u posebnoj trodijelnoj komori. Flokulant je tvar koja pomaže povezivanju suspendiranih čestica u tzv. „flokule“ (veće čestice nastale međusobnim povezivanjem više manjih čestica) dolomitnog praha i gline, čime im se povećava masa. Povećanjem mase dolazi do bržeg taloženja čestica. Flokulant koji se primjenjuje u ovom slučaju je polielektrolit napravljen na bazi škroba, a inače se primjenjuje u proizvodnji pitke vode, tako da nema štetnog utjecaja na zdravlje ljudi ili štetni utjecaj na okoliš. Količina dodanog flokulanta ovisna je o koncentraciji sitnih čestica u tehnološkoj vodi odnosno ulazom materijala u postrojenje. Proces dodavanja flokulanta i pripreme je potpuno automatiziran odnosno, programiran prema sastavu ulazne sirovine (Slika 3-8). Priprema flokulanta odvija se u posebnoj komori koja se sastoji od 3 dijela. U središnjem (prvom) dijelu posude ulaz je čiste vode. U lijevom (drugom) dijelu posude dolazi do miješanja vode i flokulanta koji se nalazi u praškastom obliku u dozirnoj posudi iznad same komore. Otopina flokulanta u lijevom dijelu posude pumpom odlazi u treći (desni) dio posude u kojoj pripremljena otopina kratko odstoji do primjene.



Slika 3-8. Zaslون upravljačke jedinice stanice za pripremu flokulanta

Tako pripremljena otopina flokulanta se uz pomoć pumpe i cjevovoda dovodi u posebnu posudu za miješanje otpadne tehnološke vode i otopine flokulanta (Slika 3-9). Ova posuda dio je bazena za taloženje čestica, cilindričnog je oblika, a unutar posude postoji pregrada koja osigurava turbulentni tok vode, čime se postiže bolje miješanje otopine flokulanta i otpadne tehnološke vode. Vrijeme reakcije između flokulanta i sitnih čestica traje otprilike 9 sekundi što znači da se otopina mora kratko zadržati u posudi za miješanje. Uslijed reakcije između sitnih čestica i flokulanta dolazi do taloženja čestica na dnu bazena. Bazen za sedimentaciju (AquaCycle M400) je cilindričnog oblika volumena 18 m^3 s dnom oblikovanim u konus (Slika 3-9). Oznaka 400 označava njegov satni kapacitet za obradu otpadne tehnološke vode koji iznosi $400 \text{ m}^3/\text{h}$.



Slika 3-9. Unutrašnjost sedimentacijskog bazena i posuda za miješanje otpadne tehnološke vode i flokulanta

Na dnu bazena u centru konusa nalazi se komora s otvorom u kojoj se nalazi muljeviti talog. Otvor je automatski reguliran i u trenutku kada se komora s muljem napuni, pumpa automatski isumpava istaloženi mulj preko cjevovoda u taložnicu. Preko vanjskog ruba bazena (preljeva) pročišćena voda se prikuplja i odvodi kanalom u spremnik obrađene tehnološke vode volumena 37 m³ (Slika 3-10). Obrada tehnološke vode ima za cilj smanjenje upotrebe svježe vode koja se dodaje u proces. Ukupna potreba za vodom cijelog postrojenja iznosi 250,00 m³/h što se dobiva dijelom iz spremnika otpadne tehnološke vode 221 m³/h (88,4%) a dijelom zahvaćanjem vode iz bunara 29,00 m³/h (11,6 %).



Slika 3-10. Sedimentacijski bazen i spremnik obrađene tehnološke vode

3.6 Taložna laguna

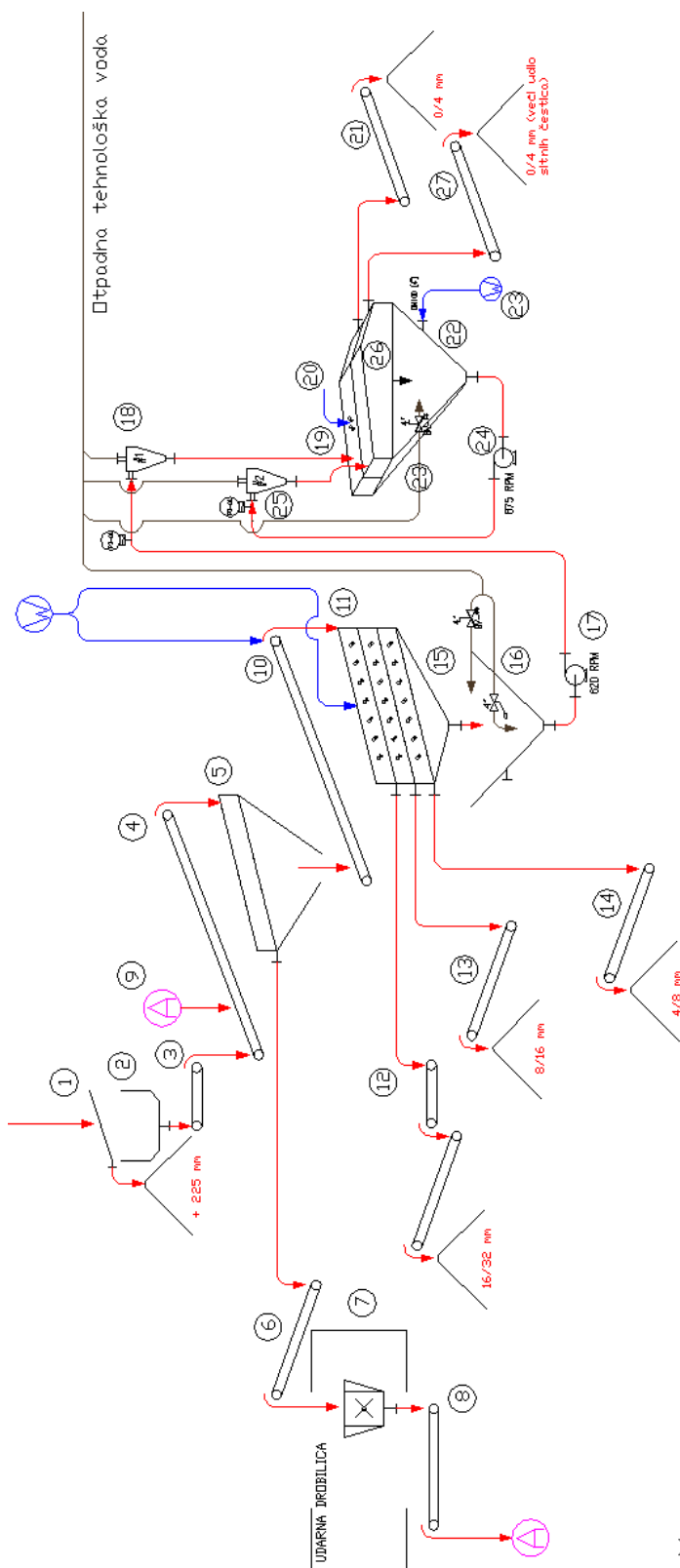
U taložnoj laguni (Slika 3-11) dolomitni talog odležavanjem i sušenjem na zraku postiže veću gustoću potrebnu za manipulaciju i daljnju upotrebu za rekultivaciju kopova oštećenih rudarskom aktivnošću ili kao sirovina za keramičku industriju. Potrebno vrijeme odležavanja ovisno je o vremenskim odnosno atmosferskim prilikama. Taložna laguna dimenzija 85 x 30 x 2,5 m nalazi se na istom radnom platou kao i postrojenje no obzirom na blago uzdizanje terena nešto je viša u odnosu na polumobilno postrojenje i vodosabirnik eksploatacijskog polja tako da sve eventualne procjedne i oborinske vode završavaju u vodosabirniku. Nasip je izrađen od kamenih blokova izvana i nepropusne jalovine iznutra. Bager gusjeničar izvodi kosine nasipa pod kutom približno 40° prema horizontali i ujedno zbija jezgru od jalovine svojim kretanjem. Čišćenje taložne lagune predviđeno je periodički prema potrebi obavljati korištenjem bagera koji zahvaća istaloženi materijal tako što se uspne na nasip taložnice koji je dovoljne širine i nosivosti te zahvaća istaloženi mulj i utovaruje u transportno sredstvo.



Slika 3-11. Taložna laguna

4. TEHNOLOŠKA SHEMA POLUMOBILNOG OPLEMENJIVAČKOG POSTROJENJA MOKRIM POSTUPKOM

Tehnološka shema oplemenjivanja nalazi se na slici 4-1. Na ulazu u usipni koš nalazi se fiksna (kontrolna) rešetka (1) koja izdvaja izvangabaritnu odminiranu stijensku masu koju se utovarivačem odvozi na dodatno sitnjenje na pokretnom drobiličnom postrojenju. Ova rešetka posjeduje mogućnost čišćenja tako što se pomoću hidrauličnog cilindra postavi u vertikalni položaj. Doziranje materijala iz usipnog koša (2) odvija se preko trakastog dozatora (3) koji dozira materijal na transportnu traku. Transportnom trakom (4) materijal se transportira do primarnog jednoetažnog sita (5). Primarno sito izdvaja klasu +31,5 mm (odsjev) te ga transportnom trakom (6) odlaže na plato ili u pokretnu drobilicu (7). Izdrobljeni se materijal transportnom trakom (8) vraća na postrojenje za oplemenjivanje spojem „A“ na transportnu traku (4) te prolazi još jedanput kroz primarno jednoetažno vibracijsko sito (5). Klasa -31,5 mm (prosjev) se obilno moči na spoju (10) transportne trake i sekundarnog troetažnog sita s mlaznicama za pranje (11). Otvori najgornje prosjevne površine su najveći, dok su otvori najdonje prosjevne površine najmanji. Prilikom sijanja na troetažnom situ dolazi do pranja materijala. Pranje je omogućeno upotrebom mlaznica postavljenim iznad najgornje prosjevne površine. Mlaznice raspršuju vodu pod visokim tlakom pri čemu dolazi do pranja agregata od dolomitnog praha. Ovdje se dobivaju kameni agregati klase 4/8 mm, 8/16 mm i 16/31,5 mm. Dobivene klase odlažu transportnim trakama (12), (13) i (14) na zasebne deponije na proizvodnom platou. Voda korištena za pranje na troetažnom situ sadrži sitne čestice dolomitnog praha i gline, ali i čestice manje od 4 mm koje se prikupljaju sabirnikom (15) na dnu troetažnog sita. Sabirnik je spojen na cjevovod te se regulacijskim ventilom (16) osigurava stalna razina vode koja je bitna za pumpu (17) koja služi za slanje otpadne tehnološke vode i klase -4 mm cjevovodom na obradu u dva serijski povezana hidrociklona. Prvi hidrociklon (18) izdvaja klasu -4 mm te ju cjevovodom odvodi na prvu polovicu ocjednog sita (19) na kojoj dolazi do ponovnog ispiranja sitnih čestica mlaznicama za pranje (20). Klasa -4 mm odlazi na transportnu traku i deponij (21). Sabirnikom ispod ocjednog sita prikuplja se otpadna tehnološka voda i materijal koji je prošao kroz ocjedno sito te ga se pumpom (24) koja je također osigurana regulacijskim ventilom (23) i cjevovodom šalje u drugi hidrociklon manjeg promjera (25). Materijal obrađen drugim hidrociklonom odlazi na drugu polovicu ocjednog sita (26) a potom transportnom trakom (27) na deponij.

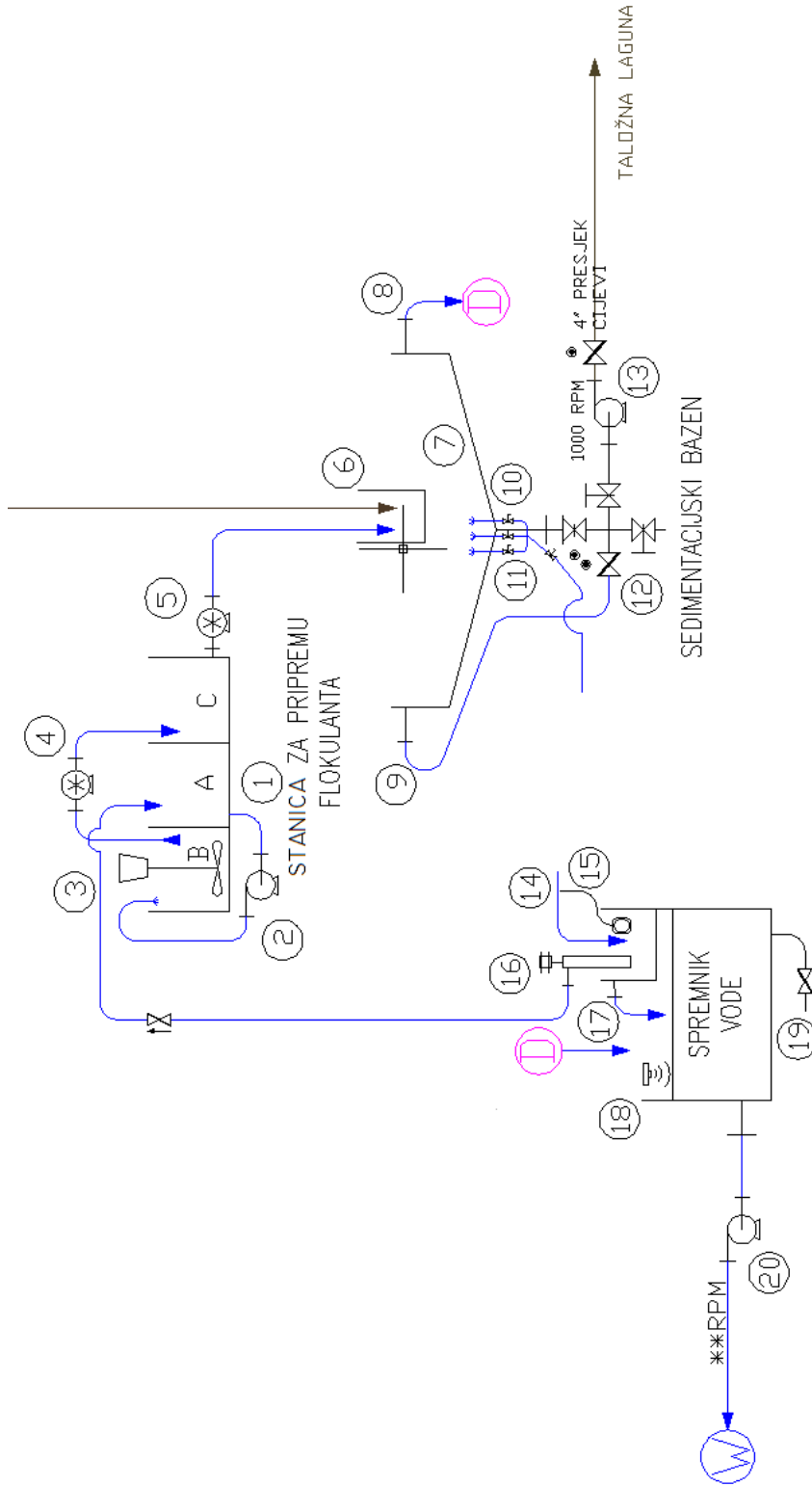


Slika 4-1. Tehnološka shema oplemenjivanja na postrojenju M2500 (CDE 2016)

Symbol	Description	Component Number	Component Name
⊙	KLASA 0/30 POSLIJE DROBLJENJA	9-	Spoj transportnih traka drobilice i oplemenjivačkog postrojenja
⊙	ULAZ VODE U SUSTAV	10-	Obilno močenje materijala vodom
→	T.G. KAMEN KROZ SUSTAV OPLEMENJIVANJA	11-	Troetažno vibracijsko sito
→	VODA KROZ SUSTAV OPLEMENJIVANJA	12-	Transportna traka i deponij za klasu 16/32
→	OTPADNE TEHNOLOŠKE VODE KROZ SUSTAV OPLEMENJIVANJA	13-	Transportna traka i deponij za klasu 8/16
→		14-	Transportna traka i deponij za klasu 4/8
→		15-	Sabirnik vode i materijala klase -4 mm
→		16-	Regulacija razine vode u sabirniku
→		17-	Pumpa vode i materijala klase -4 mm
→		18-	Veći hidrociklon 600 mm
→		19-	Ocjedno sito (prva polovica) s mlaznicama vode za pranje materijala klase -4 mm
→		20-	Ulaz vode za mlaznice za pranje
→		20-	Ulaz vode za mlaznice za pranje
→		21-	Transportna traka i deponij materijala klase -4 mm
→		22-	Sabirnik vode i materijala
→		23-	Regulacija razine vode u vodosabirniku
→		24-	Pumpa vode i materijala iz vodosabirnika
→		25-	Manji hidrociklon (425 mm) za izdvajanje "finijih" čestica
→		26-	Ocjedno sito za materijal klase -4 mm (veći udio sitnih čestica)
→		27-	Transportna traka i deponij klase -4 mm (veći udio sitnih čestica)

4.1 Tehnološka shema obrade otpadne tehnološke vode (AquaCycle)

Proces obrade tehnološke vode (Slika 4-2) započinje u stanici za pripremu flokulanta (1). Stanica za pripremu flokulanta je podijeljena u tri komore radi preciznog doziranja flokulanta. U središnjoj komori „A“ nalazi se čista voda. Komora „A“ povezana je pumpom (2) s komorom „B“ u kojoj se u vodu dodaje i miješa flokulant. U komori „B“ nalazi se dozator flokulanta u praškastom obliku i mješalica vode i flokulanta (3). Flokulant otopljen u komori „B“ se pumpom (4) šalje u treću komoru „C“. U komori „C“ se otopina flokulanta zadržava određeno vrijeme do upotrebe. Otpadna tehnološka voda onečišćena sitnim česticama s jedne strane i pripremljeni flokulant iz komore „C“ se pumpom (5) šalju u posudu za miješanje otpadne tehnološke vode i flokulanta (6) koja je dio bazena za sedimentaciju. Razlog zašto se koristi posebna posuda za miješanje otpadne tehnološke vode i flokulanta leži u tome da se spriječi turbulentno gibanje u ostatku bazena za sedimentaciju (7). Flokulant služi za obaranje čestica odnosno za međusobno povezivanje sitnih čestica čime se povećava njihova masa te dolazi do bržeg taloženja na dnu bazena. Voda s površine bazena prikuplja se na preljevu (8) sedimentacijskog bazena te se sprema u spremnik pročišćene tehnološke vode koja se ponovo koristi u procesu pranja agregata. Voda s drugog preljeva (9) se koristi za ispiranje cjevovoda od mulja. Na dnu bazena za sedimentaciju konusnog oblika (10) skuplja se istaloženi mulj. Proces ispuštanja mulja je automatiziran na način da postoji senzor koji mjeri razinu mulja te on automatski podešava ispusne ventile (12) u položaj za ispušavanje mulja te pokreće pumpu (13). U slučaju začepljenja koriste se mlaznice vode (11) kojima se razbija zbijeni mulj da bi se osigurala propusnost. Nakon svakog ciklusa ispušavanja mulja slijedi ispiranje cjevovoda tako što se automatikom ispusni ventili (12) podese tako da otvaraju cjevovod povezan s preljevom (9) te se pročišćena otpadna tehnološka voda protisne kroz cjevovod. Voda s preljeva (8) „D“ sedimentacijskog bazena gravitacijski otječe u spremnik vode „D“. Spremnik otpadne tehnološke vode je mjesto u kojem se nadomješta „svježa“ voda u sustav(14). „Svježa“ voda se dodaje preko izdvojene posude u kojoj se plovkom (15) regulira razina jer je pumpom (16) povezana sa stanicom za pripremu flokulanta. Preljevom (17) se prema potrebi dodaje svježa voda u otpadnu tehnološku vodu. Ventil (19) na dnu spremnika služi kao ispust vode dok se pumpom „20“ voda pumpa u postrojenje za oplemenjivanje.



POZICIJA

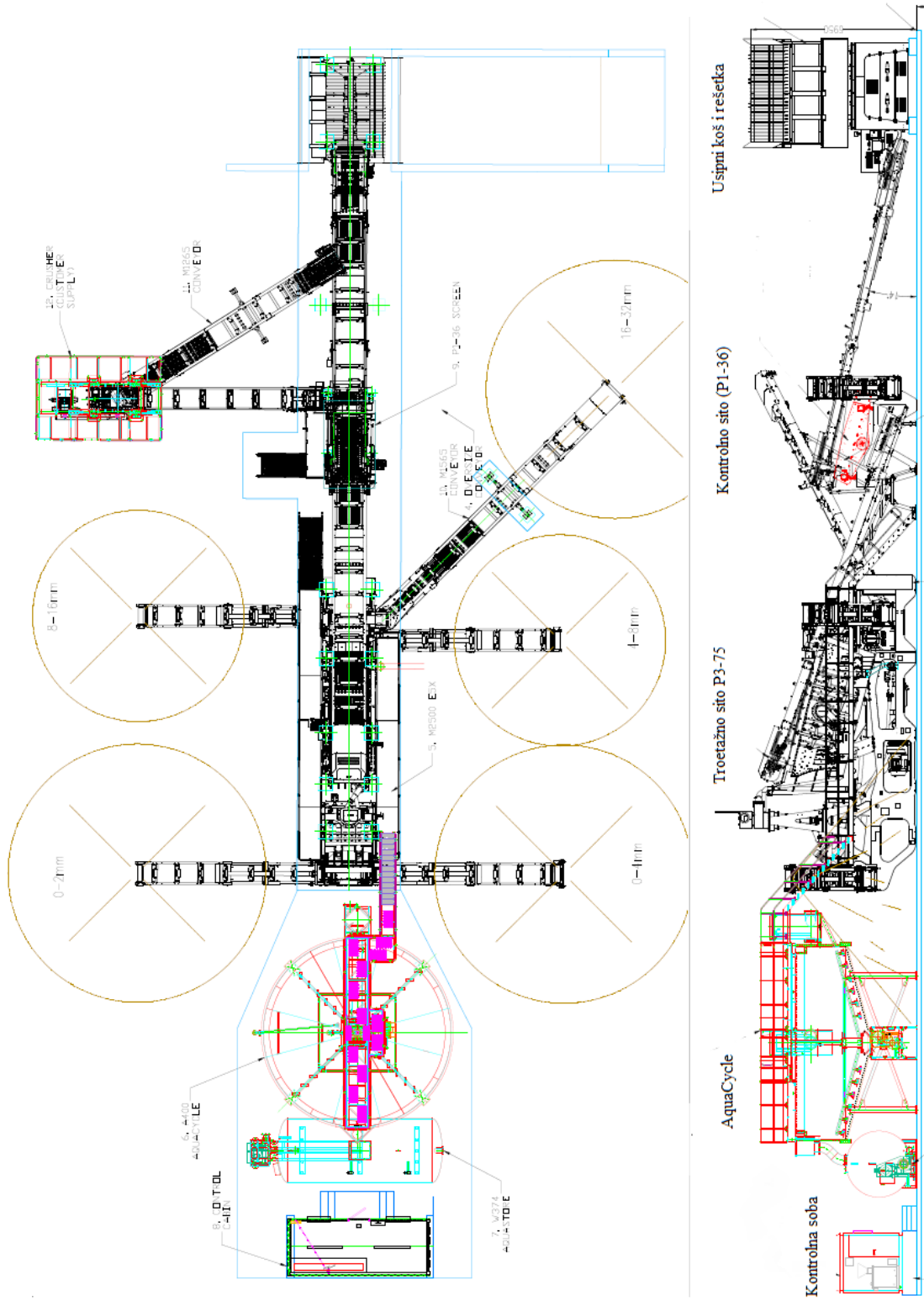
- | | | | |
|-----|--|-----|--|
| 1- | Stanica za doziranje flokulanta | 11- | Mlaznice vode za "razbijanje" istaloženog mulja |
| 2- | Pumpa između komore "A" (čista voda) i "B" (miješanje flokulanta) | 12- | Sklop ventila za usmjeravanje vode ili mulja prema pumpi |
| 3- | Mješalica vode i dodavač flokulanta | 13- | Pumpa za istaloženi mulj ili vodu za ispiranje cjevovoda prema taložnoj laguni |
| 4- | Pumpa između komore "B" i "C" (Pripremljena otopina flokulanta) | 14- | Dodavanje svježe vode u sustav |
| 5- | Pumpa između komore "C" i komore za miješanje flokulanta i otpadne tehnološke vode | 15- | Plovak za regulaciju razine svježe vode |
| 6- | Posuda za turbulentno miješanje flokulanta i otpadne tehnološke vode | 16- | Pumpa za pumpanje svježe vode u komoru za pripremu flokulanta |
| 7- | Sedimentacijski bazen (odvijanje reakcije sitnih čestica i flokulanta) | 17- | Preljev svježe vode u spremnik pročišćene tehnološke otpadne vode |
| 8- | Preljev pročišćene otpadne tehnološke vode "D" | 18- | Ultrazvučni senzor razine vode u spremniku otpadne tehnološke vode |
| 9- | Preljev pročišćene otpadne tehnološke vode za ispiranje cjevovoda | 19- | Ispust spremnika otpadne tehnološke vode |
| 10- | Dno konusa za skupljanje istaloženog mulja | 20- | Pumpa otpadne tehnološke vode u sustav oplemenjivanja |

Slika 4-2. Tehnološka shema obrade otpadne tehnološke vode sustavom AquaCycle (CDE 2016)

4.2 Tehničke značajke postrojenja

Tehničke značajke polumobilnog postrojenja za oplemenjivanje mokrim postupkom i postrojenja za obradu otpadne tehnološke vode (M2500 + AquaCycle) (Slika 4-3).

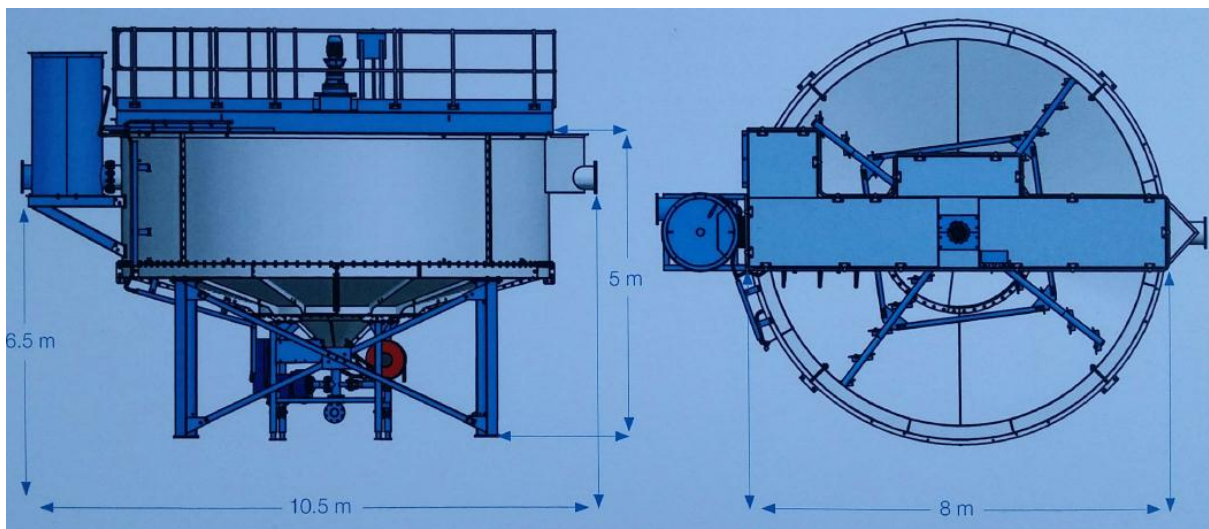
Kapacitet postrojenja:	maks. 170 t/h
Kapacitet usipnog koša:	maks. 250 t/h
Volumen usipnog koša :	36 m ³
Utrošak vode:	250 m ³ /h
Instalirana snaga postrojenja :	225 kw
Ukupni broj sita:	4
Broj produkata :	5
Broj transportera:	5
Duljina transportera:	9m
Volumen odlagališta (stošca):	150m ³
Ukupna duljina postrojenja:	56 m
Ukupna širina postrojenja:	23,5 m
Ukupna visina postrojenja:	8,4 m



Slika 4-3. Tlocrt i nacrt polumobilnog postrojenja za oplemenjivanje (CDE 2016)

Tehničke značajke postrojenja za obradu tehnološke vode AquaCycle M400 (Slika 4-4).

Kapacitet obrade vode:	400m ³ /h
Kapacitet pumpe za odvodnju mulja:	20 t/h
Instalirana snaga postrojenja:	18 kW
Masa (prazan):	20 t
Masa (pun):	200 t
Zapremina bazena:	18 m ³
Visina preljeva:	4490 mm
Visina ulaza teh. vode:	4420 mm



Slika 4-4. Dimenzije postrojenja za pročišćavanje otpadne tehnološke vode AquaCycle (CDE 2016)

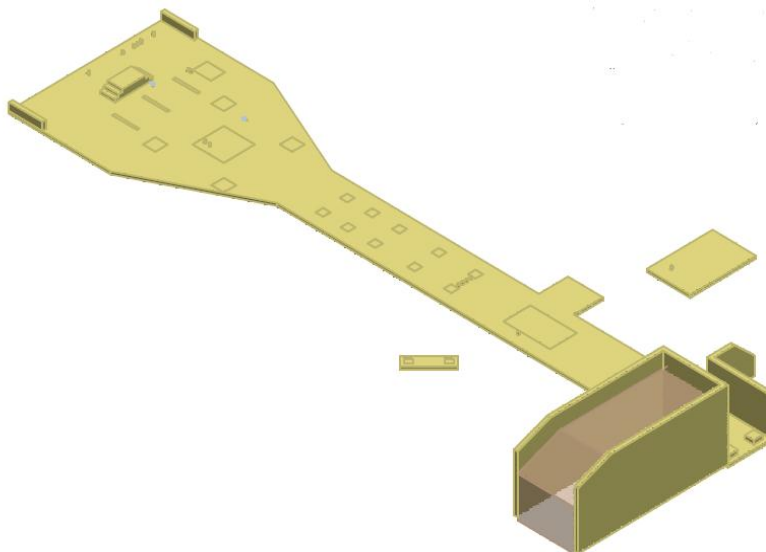
4.3 Tehnički zahtjevi postrojenja za rad

Postrojenje za svoj rad zahtijeva određene resurse koji proizlaze iz same funkcije postrojenja. Tako trebamo osigurati prometno povezivanje postrojenja s prometnicama, osigurati dovod vode, osigurati odvodnju voda sa zahvaćene površine, osigurati energiju potrebnu za rad postrojenja i zbrinuti otpad koji nastaje prilikom proizvodnje.

1. Pristupni put eksploatacijskom polju je šumska cesta širine 6m u svom najužem dijelu, o čijem održavanju brine tvrtka Radlovac d.d.. Dalje se cesta spaja na županijsku cestu broj 4070 prema gradu Orahovici a kasnije i na županijsku cestu 4030 te podravsku magistralu D2. Najbliža željeznička stanica je postaja u Čačincima na kojoj je moguć utovar materijala u vagone, što tvrtka već koristi za prijevoz proizvoda od dijabaza.
2. Ukupni zahtjevi za vodom ovog postrojenja su $250 \text{ m}^3 / \text{h}$, no s obzirom na to da se voda recirkulira unutar postrojenja zahtjevi za svježom vodom iznose $29 \text{ m}^3 / \text{h}$. Voda je osigurana iz zdenca na području eksploatacijskog polja „Hercegovac“ vodovodnim priključkom kamenoloma „Oršulica-kosa“.
3. Energija potrebna za rad postrojenja osigurava se iz električne mreže kabelom priključnog dalekovoda i nove transformatorske stanice 10(20)/0,4 kV. Priključni vod spojen je na transformatorsku stanicu Hercegovac. Ukupna instalirana snaga za rad postrojenja je 225 kW te ne postoji potreba za povećanjem snage.
4. Otpad koji nastaje prilikom rada postrojenja razvrstava se na licu mjesta tj. na eksploatacijskom polju te se osiguravaju uvjeti skladištenja. Na području eksploatacijskog polja Hercegovac osigurano je mjesto za prikupljanje i skladištenje svih vrsta otpada koji se javljaju prilikom eksploatacije.

4.4 Građevinski zahtjevi za rad postrojenja

Postrojenje svojim gabaritima, težinom i funkcijom zahtijeva određene zahvate u prostoru potrebne za pravilan i dugotrajan rad uz minimalno održavanje. Postoji preporuka proizvođača o pripremi terena na koji se postrojenje postavlja. Ono se sastoji od fizičkih veličina u pogledu površine, pripreme površine u pogledu tvrdoće, kvalitete betona korištenog za lijevanje podloge. Dimenzije i detalji podloge prikazani su na slici 4-5. Kvaliteta betona za podlogu odnosi se na debljinu koja u najmanjem presjeku mora biti 15-20 cm, tlačne čvrstoće 30 N/mm² te udjelom cementa u betonu od 300 kg/m³. Beton mora biti propisno obrađen vibracijom da se istisnu mogući džepovi zraka. Propisane su dimenzije rampe koju koristi utovarivač prilikom utovara t.g. kamena u usipni koš.



Slika 4-5. 3D model temelja pokretnog postrojenja i rampe za utovar (CDE 2016)

5. DRUGE TEHNOLOGIJE MOKROG OPLEMENJIVANJA

5.1 Postojeći postupak oplemenjivanja na stacionarnom postrojenju u eksploatacijskom polju „Hercegovac“

Materijal: kamenolom „Oršulica-kosa“ i „Hercegovac“

Klase: -4 mm, 4/8 mm, 8/16 mm, 16/30 mm

Odmirani materijal vozi se do usipnog koša. Kapacitet usipnog koša je 40 m³. Na izlazu iz koša nalazi se dodavač na kojem su postavljeni prstasti klasifikatori „fingersi“ koji propuštaju klasu -30 mm, a materijal +30 iz dodavača pada u primarnu čeljusnu drobilicu gdje se drobi na klasu -120mm (Slika 5-1).



a)



b)

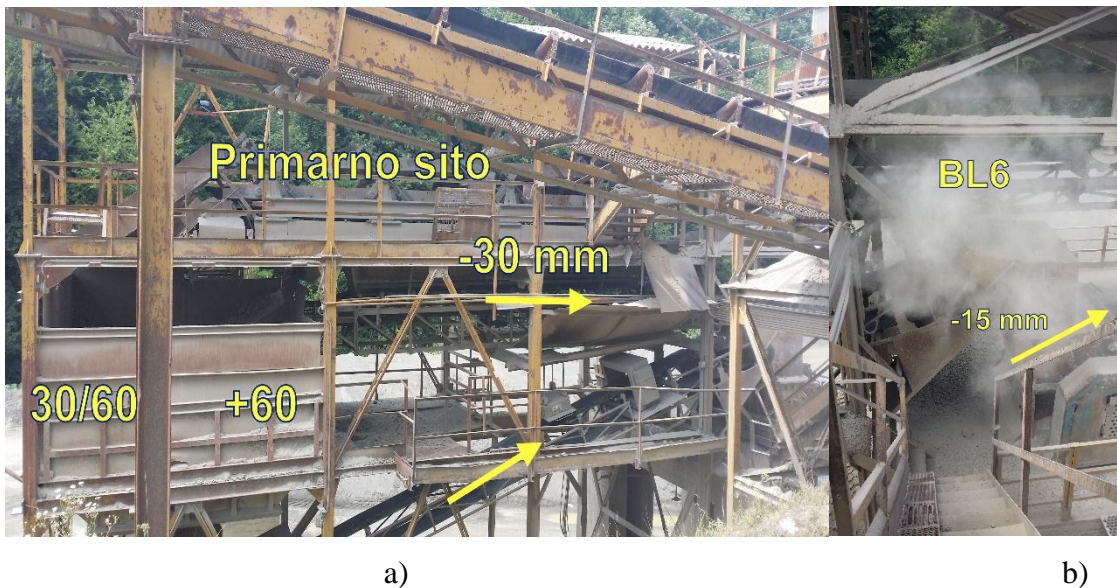


c)

Slika 5-1. a) Usipni koš, b) dozator, c) prstasti klasifikator „Fingersi“

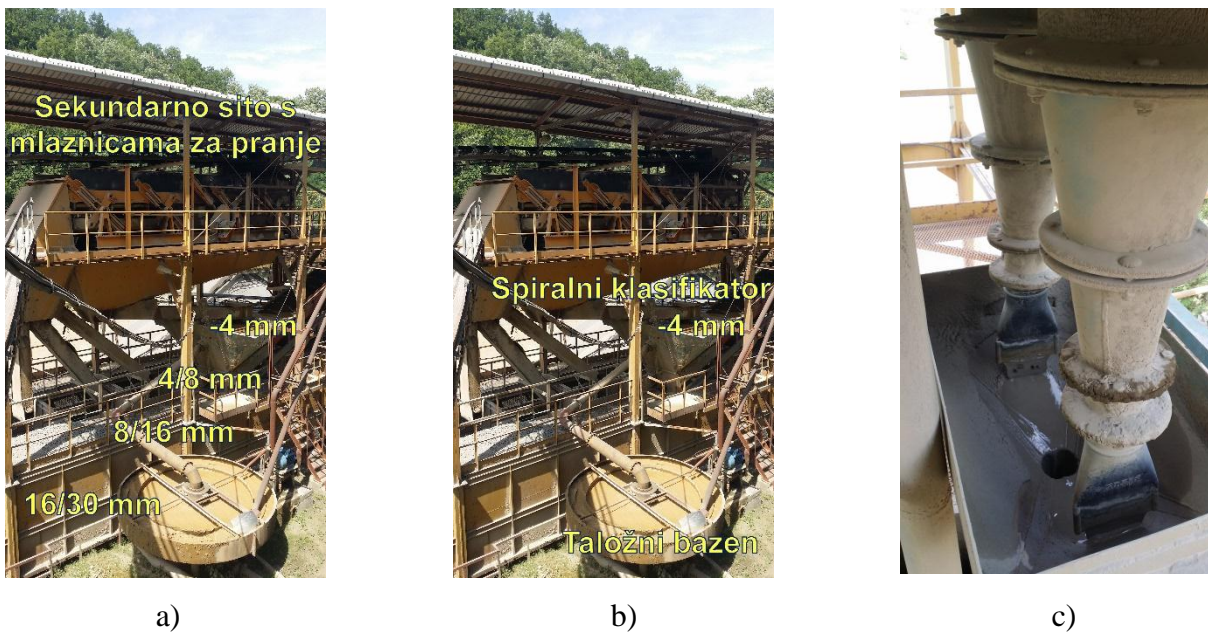
Klasa -30 mm odlazi na sekundarno vibracijsko sito s mlaznicama za pranje. Klasa -120 mm iz primarne čeljusne drobilice se transportnom trakom dovodi na primarno rezonantno sito gdje se razdvaja na klase -30 mm, 30/60(tucanik), +60 mm. Ovisno o potrebama moguće je klasu 30/60 mm preusmjeriti na sitnjenje u drobilicu BL6 .

Klasa +60 drobi se u sekundarnoj drobilici BL6 (čekićara) kod izlaznog otvora 15 mm. Klasa -30 od primarnog sita i klasa -15 mm iz čekićare odlaze transportnom trakom na sekundarno vibracijsko sito s mlaznicama za pranje. Proizvedene klase su 4/8 mm, 8/16 mm, 16/30 mm. (Slika 5-2).



Slika 5-2. a) Primarno sito, b) ulaz i izlaz iz drobilice BL6

Otpadna tehnološka voda s materijalom klase -4 mm odlazi u spiralni klasifikator koji klasu -4 izvlači na deponij, a preljev klasifikatora odvodi se u sabirni bazen, gdje se sitne čestice u suspenziji obaraju i pumpom odvede u dva hidrociklona(Slika 5-3). Preljev iz sabirnih bazena odlazi u taložnice.



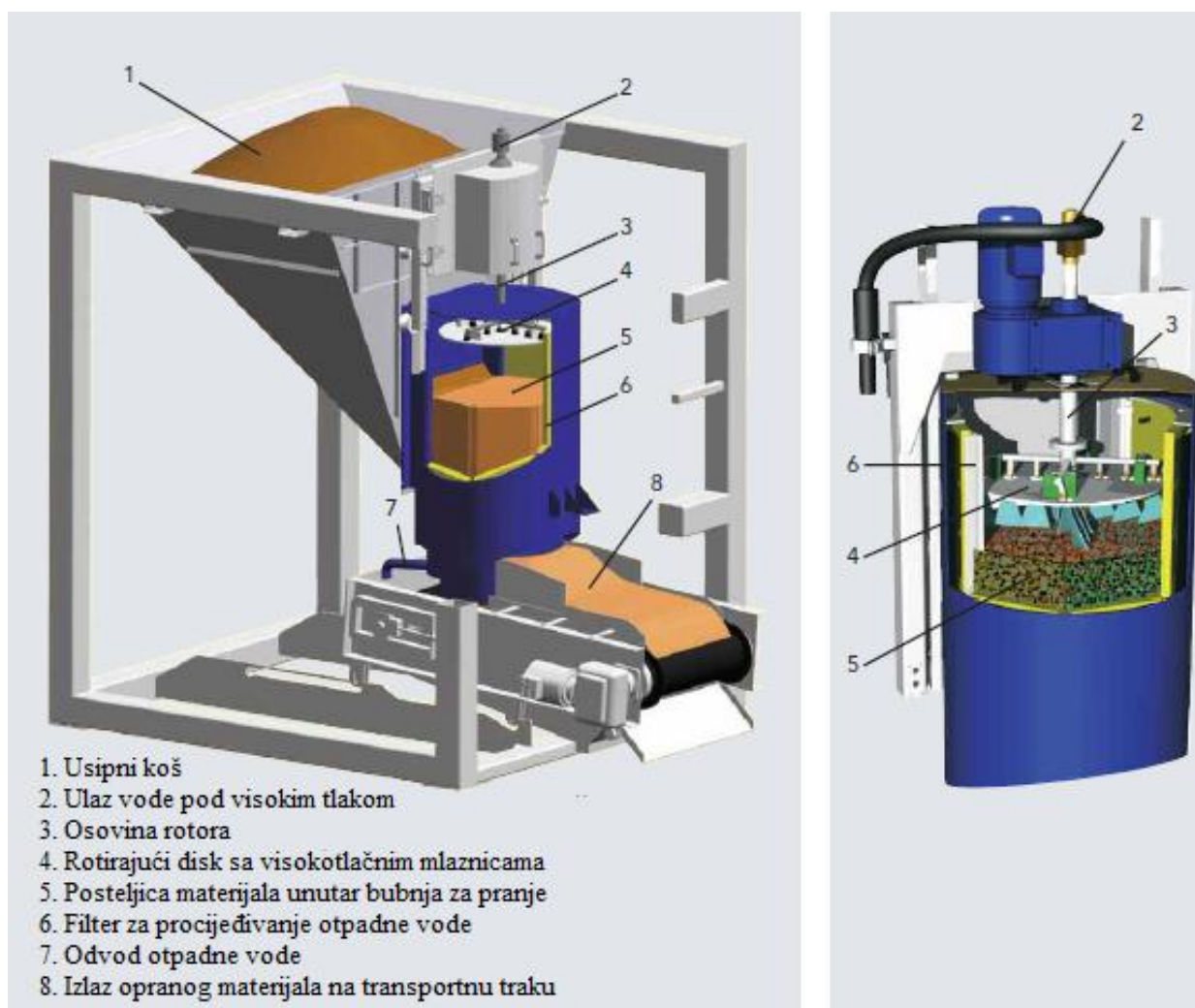
Slika 5-3. a) Sekundarno sito, b) Spiralni klasifikator, c) hidrocikloni

U hidrociklonima se iz suspenzije odvajaju čestice do 0.09mm i ispuštaju natrag u spiralni klasifikator (otok).

Vorteks hidrociklona odvodi se u taložne lagune gdje se prirodnim putem pročišćava (taloži).

5.2 Komora za pretpranje pod visokim tlakom vode

Primjena ovakve komore za pretpranje razmatrala se u početku projekta kao mogući dodatni stupanj obrade tehničko-građevnog kamena. Postrojenje je specifično po tome što posjeduje dodatnu jedinicu u proizvodnom procesu pod nazivom „Hydro-Clean“ (tvrtka „Haver & Boecker“). „Hydro-Clean“ je komora za pretpranje stijenske mase visokim tlakom vode (Slika 5-4) koja se uključuje u proizvodni proces ispred vibracijskih sita.



Slika 5-4. Komora za mokro oplemenjivanje pod visokim tlakom vode (Haver & Boecker 2014)

Prednosti koje osigurava primjena ove jedinice za pretpranje:

- odgovorno korištenje vodenih resursa,
- niska potrošnja vode od oko 0,1 do 0,2 m³/t stijenske mase (u pretpranju),
- manja potrošnje vode u daljnjem procesu oplemenjivanja,
- učinkovito uklanjanje sitnih čestica,
- kapacitet do 320 t/h (najveći bubanj),
- postrojenje jednostavno za održavanje (pokretni dijelovi ne dolaze u kontakt s materijalom) i
- mala težina postrojenja

Materijal kontinuirano ulazi u posudu cilindričnog oblika. Visokotlačne mlaznice vode smještene su na rotirajućem disku. Uslijed mlaza vode (tlak do 150 bara) i rotacije diska dolazi do pranja čestica vodom ali i miješanja stijenskog punjenja i međusobnog trljanja čestica stijene. Pretpranjem se mehaničkim djelovanjem (visoki tlak vode, međusobni kontakt čestica) i oslobađanjem adhezivno vezanih sitnih čestica materijal čisti i priprema za mokro oplemenjivanje na vibracijskim sitima s klasičnim mlaznicama. Materijal nakon obrade kontinuirano izlazi na transportnu traku.

Obzirom na relativno malu težinu postrojenja postoje različite izvedbe: mobilne, polumobilne i stacionarne jedinice. Zbog navedenih prednosti ovakva varijanta rješenja mokrog oplemenjivanja bila je razmatrana u slučaju oplemenjivanja na eksploatacijskom polju "Oršulica-kosa", no nije realizirana iz više razloga. Prvenstveno ovo rješenje nije bilo cijelovito odnosno radi se o sustavu predpranja te je uz to bilo potrebno osigurati svu ostalu tehniku potrebnu za mokro oplemenjivanje. Bez obzira na vrlo malu potrošnju vode ovaj sustav nije imao riješeno zbrinjavanje otpadnih tehnoloških voda odnosno njezino pročišćavanje. Pokazalo se da se uz upotrebu sustava za pročišćavanje voda potrošnja vode smanjila na razinu potrošnje samo ove jedinice za predpranje, tu su još i tehnički razlozi kao što je osjetljivost visokotlačnih mlaznica na čistoću vode te zahtjevnost visoko tlačne pumpe. Visoka cijena kompletnog postrojenja, slaba dostupnost dijelova i servisna podrška na našem području samo su dodatni razlozi zbog kojih se odustalo od ove tehnologije.

6. TEHNIČKO-EKONOMSKI POKAZATELJI UVOĐENJA POLUMOBILNOG POSTROJENJA ZA OPLEMENJIVANJE

U ovom poglavlju provedena je usporedna tehničko-ekonomska analiza eksploatacije tehničko-građevnog kamena na eksploatacijskom polju „Oršulica-kosa“. U analizi je uspoređena postojeća tehnologija oplemenjivanja tehničko-građevnog kamena na stacionarnom postrojenju oplemenjivačkom postrojenju smještenom na lokaciji eksploatacijskog polja „Hercegovac“ i nova tehnologija oplemenjivana primjenom polumobilnog postrojenja smještenog unutar eksploatacijskog polja „Oršulica-kosa“.

Ključna razlika u troškovima eksploatacije proističe iz troška transporta odminirane stijenske mase tehničko-građevnog kamena do oplemenjivačkog postrojenja „Hercegovac“ te o različitim troškovima proisteklim iz normativa utroška vode i električne energije u tehnologiji oplemenjivanja. Troškovi dobivanja stijenske mase (bušenje, miniranje, preguravanje) ostaju nepromijenjeni. Isto tako ne dolazi do promjene troškova u pogledu utovara odminirane stijenske mase u kamion ili u polumobilno postrojenje jer se ono nalazi u neposrednoj blizini odnosno na radnoj etaži kamenoloma „Oršulica-kosa“. Promjena je u transportu odminirane stijenske mase kamionima damperima do stacionarnog postrojenja odnosno novog polumobilnog postrojenja koje se nalazi u eksploatacijskom polju. Dužina transporta do stacionarnog postrojenja je iznosila je oko 1950 m (ARKOD 2016). S obzirom da se deponij gotovih proizvoda planira preseliti u područje eksploatacijskog polja „Oršulica-kosa“ odnosno na radni plato polumobilnog postrojenja, trošak transporta materijala teretiti će gotovo u cijelosti kupaca. Bitno je napomenuti kako za kupca ovaj „dodatni trošak“ nije toliko značajan iz razloga što je njegova primarna djelatnost transport materijala kamionima dok za kamenolom nabava dampera ili kamiona koji će služiti samo za transport između eksploatacijskih polja predstavlja značajan prirast troškova eksploatacije.

Planirana godišnja eksploatacija tehničko-građevnog kamena iznosi 150 000 m³ u sraslom stanju i prema tom iznosu usporedit ćemo troškove proizvodnje polumobilnog postrojenja i starog stacionarnog postrojenja u eksploatacijskom polju „Hercegovac“. Od ukupne godišnje projektirane eksploatacije za oplemenjivanje mokrim postupkom predviđeno je 60% (proizvodnja kamenih agregata za betone).

Proračun troškova transporta

Proračun troškova transporta izračunat je na godišnjoj razini i po toni gotovih kamenih proizvoda koristeći postojeće iskustvene podatke o trošku radnog sata dampera koji je u primjeni na zadanoj dionici. Proračun troškova transporta primarno oplemenjenog tehničko-građevnog kamena od eksploatacijskog polja „Oršulica-kosa“ do stacionarnog oplemenjivačkog postrojenja „Hercegovac“ izveden je za damper Bell B40. Damper je jedan od najnovijih kojima raspolaže nositelj koncesije i ima najveću zapreminu sanduka. U slučaju korištenja dampera manje zapremine sanduka (nosivosti) troškovi transporta se povećavaju. Dionica od eksploatacijskog polja „Oršulica-kosa“ do usipnog koša stacionarnog postrojenja u eksploatacijskom polju „Hercegovac“ prema grafičkom izračunu na kartama sustava ARKOD iznosi približno 1950 m (slika 6-1). Transportna udaljenost je promjenjiva ovisno o napredovanju otkopnih fronti i pozicije otkopnih radilišta.



Slika 6-1. Transportna udaljenost između eksploatacijskog polja „Oršulica-kosa“ i stacionarnog oplemenjivačkog postrojenja „Hercegovac“ (ARKOD 2016)

Izračun troškova rada dampera Bell B40 na transportu

Godišnji trošak transporta tehničko-građevnog kamena od eksploatacijskog polja „Oršulica-kosa“ do usipnog bunkera stacionarnog postrojenja na eksploatacijskom polju „Hercegovac“

Proračun ciklusa transporta

$$t_c = t_{ud} + t_v + t_p + t_m + t_{\sim} + t_z$$

$$t_c = 4,1 + 10,2 + 1,0 + 0,5 + 0,3 + 0,5 = 16,6 \text{ min}$$

$$t_v = (2 * s_{pr} * 60) / V_d = (2 * 1950 * 60) / 23 = 10,2 \text{ min}$$

$$t_c = 16,6 \text{ min}$$

t_c -	vrijeme ciklusa dampera (min)
t_{ud} -	vrijeme utovara dampera (min)
t_v -	vrijeme vožnje punog i praznog dampera (min)
t_z -	vrijeme nepredviđenih zastoja (min)
t_{\sim} -	vrijeme čekanja na utovar i pražnjenje (min)
s_{pr} -	prosječna transportna udaljenost (km)
t_p -	vrijeme pražnjenja dampera (min)
t_m -	vrijeme manevriranja dampera (min)

Proračun satnog kapaciteta transporta Q_{hd}

$$Q_{hd} = (60 * G_{ds} * k_v) / t_c = (60 * 36 * 0.9) / 16.6$$

$$Q_{hd} = 117 \text{ t/h}$$

Q_{hd} -	satni kapacitet dampera (t/h)
G_{ds} -	nosivost dampera (t)
k_v -	koeficijent vremenskog iskorištenja
t_c -	vrijeme ciklusa dampera (min)
ρ -	zapreminska masa tehničko građevnog kamena (t/m^3)

Proračun godišnjih efektivnih sati rada dampera

$$h_{hg} = \frac{Q_g * \rho}{Q_{hd}} = \frac{150\,000 * 2,834}{117} = 3633 \text{ sata} \rightarrow \text{usvaja se } 3640 \text{ sati}$$

$$h_{hg} = 3640 \text{ sati}$$

Trošak transporta godišnje

$$T_{t,g} = h_{hg} * T_h = 3640 * 469,37 = 1\,708\,252 \text{ kn}$$

$$T_{t,g} = 1\,708\,252 \text{ kn}$$

$T_{t,g}$ -	trošak transporta godišnje (kn)
h_{hg} -	sati rada dampera godišnje (h)
T_h -	trošak sata rada dampera Bell B40D (kn)

Jedinični trošak transporta

$$T_t = \frac{T_{t,g}}{Q_g * \rho} = \frac{1\,708\,252}{150\,000 * 2,834} = 4,01 \text{ kn/t}$$

T_t -	jedinični trošak transporta (kn/t)
$T_{t,g}$ -	trošak transporta godišnje (kn)
Q_g -	godišnja eksploatacija tehničko građevnog kamena (m^3)
ρ -	zapreminska masa tehničko građevnog kamena (t/m^3)

Proračun troškova vode u oplemenjivanju

Trošak vode koji nastaje prilikom oplemenjivanja proračunati su za stacionarno postrojenje, a potom za polumobilno postrojenje prema iskustvenim podacima nositelja koncesije za eksploataciju.

Stacionarno postrojenje „Hercegovac“:

Normativ utroška vode:

$$N_v = \frac{P_v}{Q_h} = \frac{160}{80} = 2 \text{ m}^3/\text{t}$$

$$N_v = 2 \text{ m}^3/\text{t}$$

N_v -	normativ utroška vode (m^3/t)
P_v -	potrošnja vode (m^3/h)
Q_h -	kapacitet postrojenja (t/h)

Jedinični trošak vode:

$$T_{vj} = T_v * N_v = 0,5 * 2 = 1 \text{ kn/t}$$

$$T_{vj} = 1 \text{ kn/t}$$

T_{vj} -	jedinični trošak vode (kn/t)
T_v -	trošak vode (kn)
N_v -	normativ utroška (m^3/t)

Polumobilno postrojenje M 2500:

Normativ utroška vode:

$$N_v = \frac{P_v}{Q_h} = \frac{30}{150} = 0,2 \text{ m}^3/\text{t}$$

$$N_v = 0,2 \text{ m}^3/\text{t}$$

N_v -	normativ utroška vode (m^3/t)
P_v -	potrošnja vode (m^3/h)
Q_h -	kapacitet postrojenja (t/h)

Jedinični trošak vode:

$$T_{vj} = T_v * N_v = 0,5 * 0,2 = 0,1 \text{ kn/t}$$

$$T_{vj} = 0,1 \text{ kn/t}$$

T_{vj} -	jedinični trošak vode (kn/t)
T_v -	trošak vode (kn)
N_v -	normativ utroška (m^3/t)

Iz učinjenog proračuna možemo usporediti jedinične troškove za stacionarno i pokretno postrojenje i dobiti iznos ostvarene uštede.

<u>Stacionarno postrojenje „Hercegovac“:</u>	
Satni kapacitet:	80 t/h
Potrošnja vode:	160 m ³ /h
Normativ utroška vode:	2 m ³ /t
Trošak vode:	0,5 kn/m ³
Jedinični trošak vode:	1 kn /t

<u>Polumobilno postrojenje M 2500:</u>	
Satni kapacitet:	150 t/h
Potrošnja vode:	30 m ³ /h
Normativ utroška vode:	0,2 m ³ /t
Trošak vode:	0,5 kn/m ³
Jedinični trošak vode:	0,1 kn/t

Ostvarena jedinična ušteta:

$$U_{vj} = T_{vj}(\text{stacionarno}) - T_{vj}(\text{polumobilno}) = 1 - 0,1 = 0,9$$

$$U_{vj} = \mathbf{0,9 \text{ kn/t}}$$

U_{vj} -	<i>jedinična ušteta vode (kn/t)</i>
T_{vj} -	<i>jedinični trošak vode (kn/t)</i>

Ostvarena jedinična ušteta iznosi **0,9 kn/t** obrađenog tehničko-gradevnog kamena. Ušteta se ostvaruje zbog značajno smanjenog normativnog troška vode. Normativni trošak vode proizlazi iz kapaciteta postrojenja i potrošnje vode. S obzirom na značajno povećanje kapaciteta novog polumobilnog postrojenja i primjenu sustava za recirkulaciju tehnološke otpadne vode kojim se zahvaćanje svježje vode smanjilo deset puta, moguća je znatna ušteta u količini i troškovima za vodu potrebnu u oplemenjivačkom postupku. Uz to smanjit će se dosadašnja zauzetost prostora izazvana primjenom glomazne stare tehnologije oplemenjivanja i velikih taložnih laguna za sedimentaciju čestica iz procesa oplemenjivanja. Postojeće lagune zamijenit će manja laguna na lokaciji eksploatacijskog polja „Oršulica-kosa“. Ovim postupkom dodatno će se smanjiti troškovi pročišćavanja otpadnih tehnoloških voda vezano uz smanjivanje troškova održavanja laguna (taložnih bazena) zbog značajno manje zauzetosti prostora .

Proračun troškova električne energije

Trošak električne energije prilikom oplemenjivanja proračunat je za stacionarno postrojenje, a potom za polumobilno postrojenje prema iskustvenim podacima nositelja koncesije. Ulazni podaci za proračun svedeni su na satni kapacitet postrojenja (t/h) i satni utrošak energenta (kWh).

Stacionarno postrojenje „Hercegovac“:

Normativ utroška el. energije:

$$N_{el.} = \frac{P_{el.}}{Q_h} = \frac{400}{80} = 5$$

$$N_{el.} = 5 \text{ kWh/t}$$

$N_{el.}$	normativ utroška el. energije (kWh/t)
$P_{el.}$	potrošnja el. energije (kWh)
Q_h	kapacitet postrojenja (t/h)

Jedinični trošak el. energije:

$$T_{el,j} = T_{el.} * N_{el.} = 1 * 5 = 5$$

$$T_{el,j} = 5 \text{ kn/t}$$

$T_{el,j}$	jedinični trošak el. energije (kn/t)
$T_{el.}$	trošak el. energije (kn/kWh)
$N_{el.}$	normativ utroška (kWh/t)

Polumobilno postrojenje M 2500:

Normativ utroška el. energije:

$$N_{el.} = \frac{P_{el.}}{Q_h} = \frac{250}{150} = 1,67$$

$$N_{el.} = 1,67 \text{ kWh/t}$$

$N_{el.}$	normativ utroška el. energije (kWh/t)
$P_{el.}$	potrošnja el. energije (kWh)
Q_h	kapacitet postrojenja (t/h)

Jedinični utrošak el. energije:

$$T_{el.} = T_{el.} * N_{el.} = 1 * 1,67 = 1,67 \text{ kn/t}$$

$$T_{el,j} = 1,67 \text{ kn/t}$$

$T_{el,j}$	jedinični utrošak el. energije (kn/t)
$T_{el.}$	trošak el. energije (kn/kWh)
$N_{el.}$	normativ utroška (kWh/t)

Iz učinjenog proračuna možemo usporediti jedinične troškove za stacionarno i pokretno postrojenje i dobiti iznos ostvarene uštede.

<u>Stacionarno postrojenje „Hercegovac“:</u>		<u>Polumobilno postrojenje M 2500:</u>	
Kapacitet:	80 t/h	Kapacitet:	150 t/h
Utrošak el. energije:	400 kWh	Utrošak el. energije:	250 kWh
Normativ potrošnje el. energije:	5 kWh/t	Normativ potr. el. energije:	1,67 kWh/t
Trošak el. energije:	1kn/kWh	Trošak el. energije:	1 kn/kWh
Jedinični trošak el. energije:	5 kn/t	Jedinični trošak el. energije:	1,67 kn/t

Ostvarena jedinična ušteta:

$$U_{el,j} = T_{el,j}(\text{stacionarno}) - T_{el,j}(\text{polumobilno}) = 5 - 1,67 = 3,33$$

$$U_{el,j} = \mathbf{3,33 \text{ kn/t}}$$

$U_{el,j}$	<i>jedinična ušteta el. energije (kn/t)</i>
$T_{el,j}$	<i>jedinični trošak el. energije (kn/t)</i>

Ostvarena jedinična ušteta iznosi **3,33 kn/t** obrađenog tehničko-građevnog kamena. Ušteta se ostvaruje zbog značajno smanjenog normativa utrošene električne energije. Normativ utroška dobiva se iz kapaciteta postrojenja i potrošnje el. energije za oplemenjivanje tehničko-građevnog kamena. Kapacitet polumobilnog postrojenja veći je u odnosu na stacionarno postrojenje dok je potrošnja el. energije potrebne za oplemenjivanje smanjena. Smanjenje potrošnje el. energije postignuto je primjenom novih tehnologija i materijala što je omogućilo kompaktniju izvedbu postrojenja i smanjenje transportnih udaljenosti i opterećenja. Ušteta će se ostvariti i smanjenjem troškova održavanja koje je zahtijevalo stacionarno postrojenje zbog svoje starosti i dotrajalosti opreme. Osim toga, za rukovanje ovim postrojenjem potreban je jedan radnik odnosno operater postrojenja dok je na starom postrojenju bilo potrebno više radnika zbog velike površine i nepreglednosti.

Iznos uštede na godišnjoj razini

Projektirana godišnja eksploatacija u eksploatacijskom polju „Oršulica-kosa“ iznosi 150 000 m³ u sraslom stanju. Za oplemenjivanje odnosno za proizvodnju agregata za betone, asfalte tj. visokovrijedne produkte tehničko-građevnog kamena na polumobilnom postrojenju projektirano je 60% eksploatiranih količina. Ostatak tehničko-građevnog kamena prodaje se kao mješavina ili tampon. Proračun uštede za zadanu godišnju proizvodnju tehničko-građevnog kamena prikazan je tablicom 6-1.

Godišnja proizvodnja (P_g) na oplemenjivačkom postrojenju (u tonama):

$$P_g = 150\,000 * 2,834 * 0,6 = 255\,060\,t$$

Tablica 6-1. Proračun godišnjeg iznosa uštede

	Jedinična ušteda, kn/t	Godišnja proizvodnja, t	Godišnji iznos uštede
Transport	4,01	255 060	1 022 790
Voda	0,90	255 060	229 554
El. energija	3,33	255 060	849 349
		Ukupno:	2 101 693

Ukupna godišnja ušteda na troškovima oplemenjivanja polumobilnim postrojenjem za projektiranu godišnju eksploataciju iznose 2 101 693 kune.

Isplativost ulaganja u polumobilno oplemenjivačko postrojenje.

Za ocjenu isplativosti ulaganja potrebno je izračunati ukupan iznos investicije. Vrsta investicije i iznos investicije prikazani su u tablici 6-2 .

Tablica 6-2. Troškovi ulaganja u polumobilno oplemenjivačko postrojenje:

Vrsta investicije	Iznos investicije, kn
Nabava pokretnog oplemenjivačkog postrojenja	6 375 000
Montaža postrojenja	375 000
Priprema podloge	187 500
Dovođenje el. energije i vode na eksploatacijsko polje	187 500
Ukupno:	7 125 000

Ukupni iznos investicije u polumobilno postrojenje za oplemenjivanje mokrim postupkom iznosi 7 125 000 kn.

Potrebno vrijeme za povrat uložениh sredstava kroz ostvarenu uštedu

Potrebno vrijeme za povrat uložениh sredstava izrazit ćemo brojem godina potrebnim za isplatu ulaganja.

$$G_p = \frac{U_i}{U_u} = \frac{7\,125\,000}{2\,101\,693} = 3,39 \approx 3,5 \text{ godina}$$

U_i -	<i>ukupni iznos investicije</i>
U_u -	<i>ukupna ušteda</i>
G_p -	<i>godine povrata investicije</i>

Potrebno vrijeme za povrat uložениh sredstava kroz ostvarenu uštedu iznosi približno 3,5 godine.

7. ZAKLJUČAK

Postojeće oplemenjivačko postrojenje nalazi se na lokaciji uz eksploatacijsko polje „Hercegovac“ udaljeno 1800 m od eksploatacijskog polja Oršulica-kosa. Postrojenje je uz određena unaprjeđenja i zamjenu dotrajale opreme aktivno od 1975. godine. Što se tiče potrošnje resursa potrebnih za pogon postrojenja, ono je u usporedbi s novim neučinkovito. Potrošnja vode po toni materijala je značajno veća od one u novom postrojenju zato što ne postoji sustav za obradu otpadne tehnološke vode. U usporedbi sa stacionarnim postrojenjem potrošnja električne energije kod novog postrojenja je niža zbog korištenja novih tehnologija; manjih inertnih masa kod gibanja pokretnih dijelova kao što su vibracijska sita i transportne trake, općenito mnogo manjih udaljenosti koje prevladavaju transportne trake zbog kompaktne izvedbe novog postrojenja. Postojeće stacionarno oplemenjivačko postrojenje zauzima veliku površinu u eksploatacijskom polju „Hercegovac“ te će se njegovom demontažom dobiti veliki prostor koji će se prenamijeniti u sklopu sanacije eksploatacijskog polja „Hercegovac“ u sportsko-rekreacijski objekt. Transportni troškovi trenutno predstavljaju značajan trošak u strukturi ukupnih troškova proizvodnje kamenih proizvoda. Transportna udaljenost od eksploatacijskog polja „Oršulica-kosa“ do usipnog koša stacionarnog oplemenjivačkog postrojenja iznosi više od 1900m, što je značajna udaljenost za prijevoz damperima. Povećanjem kapaciteta koje će se postići uvođenjem novog postrojenja ostvarit će se višestruki pozitivni učinak na sigurnost i prilagodljivost rada postrojenja prilikama na tržištu. Povećanjem kapaciteta rad će se prebaciti u dvije dnevne smjene ljeti i jednu dnevnu smjenu u jesenskom i proljetnom razdoblju kada dan traje kraće, što će rezultirati manjom opasnošću za radnike jer neće raditi u noćnim uvjetima, a također je bitno napomenuti da su na posluživanju ovakvog postrojenja dovoljna dva radnika: rukovoditelj utovarnog stroja i djelatnik koji nadgleda proces proizvodnje iz kontrolne sobe. Veći proizvodni kapacitet pomoći će lakšem prilagođavanju potrebama na tržištu jer će se moći brzo proizvesti dovoljno materijala kada će postojati stvarna potreba za njim, a neće dolaziti do gomilanja zaliha na proizvodnom depou. Planirano povećanje satnog kapaciteta je s 80 t/h na stacionarnom postrojenju na 150 t/h na novom polumobilnom postrojenju. S ekonomskog stajališta možemo reći da će uvođenje postrojenja u proizvodni proces pozitivno djelovati na prihod tvrtke odnosno da će se investicija isplatiti i to u relativno brzom periodu od 3,5 godina. Novo polumobilno

postrojenje opremljeno je sustavom za recirkulaciju tehnološke vode te njezino višestruko iskorištavanje uz minimalan dodatak „svjež“ vode u sustav dok se mulj koji sadrži znatno manje vlage u odnosu na staro postrojenje ispušta u taložnicu gdje se suši i ubrzo koristi kao materijal za rekultivaciju eksploatacijskog polja. Zbog mulja i velikih količina otpadne tehnološke vode stacionarno postrojenje zahtijevalo je taložnice velikih površina. Primjenom pokretnog postrojenja i sustava za obradu otpadne tehnološke vode zauzetost površina je znatno smanjena. Uzimajući u obzir sve pozitivne efekte uvođenja polumobilnog postrojenja za oplemenjivanje možemo reći da će se ostvariti veća ekonomska dobit, tehnološki napredak u oplemenjivanju, racionalnije iskorištavanje mineralne sirovine te smanjiti utjecaj na okoliš i ekološku mrežu.

8. LITERATURA

1. **ARKOD** URL: <http://preglednik.arkod.hr/> (10.10.2016)
2. **CDE, M-series**: URL: <https://www.cdeglobal.com/products/m-series> (15.10.2016)
3. **CDE, AquaCycle**: URL: <https://www.cdeglobal.com/products/aquacycle-thickener> (15.10.2016)
4. **Haver and Boecker, Hydro-Clean**: URL: <http://www.havercanada.com/hydro-clean/> (18.11.2016)
5. **Vrkljan D., Mesec J., Zvežina R., Kujundžić T.** (1996); "Glavni rudarski projekt eksploatacije dolomita u ležištu „Oršulica-kosa“ kraj Orahovice“, „Mesec&mining“ d.o.o. Zagreb, ožujak 1996.
6. **Vrkljan D.** (2011): „Rudarski projekt eksploatacije tehničko-građevnog kamena u eksploatacijskom polju Oršulica-kosa kraj Orahovice- 2.dopuna“, IGM „Radlovac“ d.d. Orahovica
7. **Živković S., Vrkljan D.** (2002): „Površinska eksploatacija mineralnih sirovina“ Rudarsko-geološko-naftni fakultet Zagreb